



DE

Drahtvorschubgerät

tigSpeed oscillation drive 45 coldwire

099-000181-EW500

Zusätzliche Systemdokumente beachten!

8.11.2024

**Register now  
and benefit!**  
**Jetzt Registrieren  
und Profitieren!**

[www.ewm-group.com](http://www.ewm-group.com)



# Allgemeine Hinweise

## **WARNUNG**



### **Betriebsanleitung lesen!**

#### **Die Betriebsanleitung führt in den sicheren Umgang mit den Produkten ein.**

- Betriebsanleitung sämtlicher Systemkomponenten, insbesondere die Sicherheits- und Warnhinweise lesen und befolgen!
- Unfallverhütungsvorschriften und länderspezifische Bestimmungen beachten!
- Die Betriebsanleitung ist am Einsatzort des Gerätes aufzubewahren.
- Sicherheits- und Warnschilder am Gerät geben Auskunft über mögliche Gefahren. Sie müssen stets erkennbar und lesbar sein.
- Das Gerät ist entsprechend dem Stand der Technik und den Regeln bzw. Normen hergestellt und darf nur von Sachkundigen betrieben, gewartet und repariert werden.
- Technische Änderungen, durch Weiterentwicklung der Gerätetechnik, können zu unterschiedlichem Schweißverhalten führen.

**Wenden Sie sich bei Fragen zu Installation, Inbetriebnahme, Betrieb, Besonderheiten am Einsatzort sowie dem Einsatzzweck an Ihren Vertriebspartner oder an unseren Kundenservice unter +49 2680 181-0.**

**Eine Liste der autorisierten Vertriebspartner finden Sie unter [www.ewm-group.com/en/specialist-dealers](http://www.ewm-group.com/en/specialist-dealers).**

Die Haftung im Zusammenhang mit dem Betrieb dieser Anlage ist ausdrücklich auf die Funktion der Anlage beschränkt. Jegliche weitere Haftung, gleich welcher Art, wird ausdrücklich ausgeschlossen. Dieser Haftungsausschluss wird bei Inbetriebnahme der Anlage durch den Anwender anerkannt.

Sowohl das Einhalten dieser Anleitung als auch die Bedingungen und Methoden bei Installation, Betrieb, Verwendung und Wartung des Gerätes können vom Hersteller nicht überwacht werden.

Eine unsachgemäße Ausführung der Installation kann zu Sachschäden führen und in der Folge Personen gefährden. Daher übernehmen wir keinerlei Verantwortung und Haftung für Verluste, Schäden oder Kosten, die sich aus fehlerhafter Installation, unsachgemäßen Betrieb sowie falscher Verwendung und Wartung ergeben oder in irgendeiner Weise damit zusammenhängen.

© **EWM GmbH**

Dr. Günter-Henle-Straße 8  
56271 Mündersbach Germany  
Tel: +49 2680 181-0, Fax: -244  
E-Mail: [info@ewm-group.com](mailto:info@ewm-group.com)  
**[www.ewm-group.com](http://www.ewm-group.com)**

Das Urheberrecht an diesem Dokument verbleibt beim Hersteller.

Vervielfältigung, auch auszugsweise, nur mit schriftlicher Genehmigung.

Der Inhalt dieses Dokumentes wurde sorgfältig recherchiert, überprüft und bearbeitet, dennoch bleiben Änderungen, Schreibfehler und Irrtümer vorbehalten.

### **Datensicherheit**

Der Anwender ist für die Datensicherung von sämtlichen Änderungen gegenüber der Werkseinstellung verantwortlich. Die Haftung für gelöschte persönliche Einstellungen liegt beim Anwender. Der Hersteller haftet hierfür nicht.

## 1 Inhaltsverzeichnis

|          |  |           |
|----------|--|-----------|
| <b>1</b> | <b>Inhaltsverzeichnis .....</b>  | <b>3</b>  |
| <b>2</b> | <b>Zu Ihrer Sicherheit .....</b>   | <b>6</b>  |
| 2.1      | Hinweise zum Gebrauch dieser Dokumentation .....                             | 6         |
| 2.2      | Symbolerklärung .....  | 7         |
| 2.3      | Sicherheitsvorschriften .....  | 8         |
| 2.4      | Transport und Aufstellen .....   | 11        |
| <b>3</b> | <b>Bestimmungsgemäßer Gebrauch .....</b>                                     | <b>13</b> |
| 3.1      | Anwendungsbereich .....  | 13        |
| 3.2      | Verwendung und Betrieb ausschließlich mit folgenden Geräten .....            | 13        |
| 3.3      | Mitgeltende Unterlagen .....   | 14        |
| 3.3.1    | Garantie .....   | 14        |
| 3.3.2    | Konformitätserklärung .....  | 14        |
| 3.3.3    | Serviceunterlagen (Ersatzteile und Schaltpläne) .....                        | 14        |
| 3.3.4    | Kalibrieren / Validieren .....   | 14        |
| 3.3.5    | Teil der Gesamtdokumentation .....   | 15        |
| <b>4</b> | <b>Gerätebeschreibung - Schnellübersicht .....</b>                           | <b>16</b> |
| 4.1      | Vorderansicht / Rückansicht .....  | 16        |
| 4.1.1    | Bedienelemente im Gerät .....  | 18        |
| 4.2      | Gerätesteuerung - Bedienelemente .....                                       | 19        |
| 4.2.1    | Gerätesteuerung - Verdeckte Bedienelemente .....                             | 20        |
| 4.3      | Anschlussschema .....  | 21        |
| 4.3.1    | Legende .....  | 21        |
| <b>5</b> | <b>Aufbau und Funktion .....</b>   | <b>23</b> |
| 5.1      | Transport und Aufstellen .....   | 23        |
| 5.1.1    | Schutzklappe, Gerätesteuerung .....  | 23        |
| 5.1.2    | Umgebungsbedingungen .....   | 24        |
| 5.1.3    | Gerätekühlung .....  | 24        |
| 5.1.4    | Werkstückleitung, Allgemein .....  | 24        |
| 5.1.5    | Hinweise zum Verlegen von Schweißstromleitungen .....                        | 25        |
| 5.1.6    | Vagabundierende Schweißströme .....  | 26        |
| 5.1.7    | Netzanschluss .....  | 27        |
| 5.1.7.1  | Netzform .....   | 27        |
| 5.1.8    | Schweißbrennerkühlung .....  | 27        |
| 5.1.8.1  | Zulässige Schweißbrennerkühlmittel .....                                     | 28        |
| 5.1.8.2  | Maximale Schlauchpaketlänge .....  | 28        |
| 5.1.9    | Anschluss Zwischenschlauchpaket .....  | 29        |
| 5.1.9.1  | Zugentlastung Zwischenschlauchpaket .....                                    | 30        |
| 5.1.9.2  | Zugentlastung verriegeln .....   | 31        |
| 5.1.9.3  | Anschlussbelegung Steuerleitung .....  | 31        |
| 5.1.10   | Anschluss Schweißbrenner .....   | 32        |
| 5.1.10.1 | Anschlussbelegung Steuerleitung .....  | 33        |
| 5.1.11   | Drahtförderung .....   | 33        |
| 5.1.11.1 | Drahtspule einsetzen .....   | 34        |
| 5.1.11.2 | Drahtvorschubrollen wechseln .....   | 35        |
| 5.1.11.3 | Drahtelektrode einfädeln .....   | 35        |
| 5.1.11.4 | Einstellung Spulenbremse .....   | 36        |
| 5.1.12   | Schutzgasversorgung .....  | 37        |
| 5.1.12.1 | Anschluss .....  | 37        |
| 5.1.13   | Einstellung Schutzgasmenge .....   | 38        |
| 5.1.13.1 | Gastest .....  | 38        |
| 5.1.13.2 | Schlauchpaket spülen .....   | 39        |
| 5.2      | Schweißgerät zum mechanischen Lichtbogenschmelzschweißen konfigurieren ..... | 39        |
| 5.2.1    | Anwahl und Einstellung .....   | 40        |
| 5.2.1.1  | superPuls .....  | 41        |
| 5.2.2    | Betriebsarten (Funktionsabläufe) .....                                       | 42        |
| 5.2.2.1  | Zeichenerklärung .....   | 42        |
| 5.2.2.2  | 2-Takt Manuell .....   | 43        |
| 5.2.2.3  | 4-Takt Manuell .....   | 44        |

|           |   |           |
|-----------|---|-----------|
| 5.2.2.4   | 2-Takt Automatik .....  | 45        |
| 5.2.2.5   | 4-Takt Automatik .....  | 46        |
| 5.2.2.6   | Heftschweißen.....  | 47        |
| 5.3       | Menüs und Untermenüs der Gerätesteuerung .....                        | 48        |
| 5.3.1     | Direktmenüs (Parameter im direkten Zugriff) .....                     | 48        |
| 5.3.2     | Expertmenü .....  | 48        |
| 5.4       | Zugriffssteuerung .....   | 48        |
| 5.4.1     | Schweißbrennerhalter.....   | 49        |
| <b>6</b>  | <b>Wartung, Pflege und Entsorgung .....</b>                           | <b>50</b> |
| 6.1       | Allgemein .....   | 50        |
| 6.1.1     | Reinigung.....  | 50        |
| 6.1.2     | Schmutzfilter .....   | 50        |
| 6.2       | Wartungsarbeiten, Intervalle .....                                    | 51        |
| 6.2.1     | Tägliche Wartungsarbeiten.....  | 51        |
| 6.2.2     | Monatliche Wartungsarbeiten .....                                     | 51        |
| 6.2.3     | Jährliche Prüfung (Inspektion und Prüfung während des Betriebes)..... | 51        |
| 6.3       | Entsorgung des Gerätes .....  | 52        |
| <b>7</b>  | <b>Störungsbeseitigung .....</b>                                      | <b>53</b> |
| 7.1       | Checkliste zur Störungsbeseitigung.....                               | 53        |
| 7.2       | Fehlermeldungen .....   | 54        |
| 7.3       | Schweißparameter auf Werkseinstellung zurücksetzen .....              | 55        |
| 7.4       | Kühlmittelkreislauf entlüften .....                                   | 56        |
| <b>8</b>  | <b>Technische Daten.....</b>  | <b>57</b> |
| 8.1       | tigSpeed oscillation drive 45 coldwire .....                          | 57        |
| <b>9</b>  | <b>Zubehör .....</b>  | <b>58</b> |
| 9.1       | Fernsteller und Zubehör.....  | 58        |
| 9.2       | Option zur Nachrüstung .....  | 58        |
| 9.3       | Schutzgasversorgung .....   | 58        |
| 9.4       | Allgemeines Zubehör .....   | 58        |
| <b>10</b> | <b>Verschleißteile .....</b>  | <b>59</b> |
| 10.1      | Drahtvorschubrollen .....   | 59        |
| 10.1.1    | Drahtvorschubrollen für Stahldrähte .....                             | 59        |
| 10.1.1.1  | Umrüstset .....   | 59        |
| 10.1.2    | Drahtvorschubrollen für Aluminiumdrähte .....                         | 59        |
| 10.1.2.1  | Umrüstset .....   | 59        |
| 10.1.3    | Drahtvorschubrollen für Fülldrähte .....                              | 59        |
| 10.1.3.1  | Umrüstset .....   | 59        |
| <b>11</b> | <b>Anhang .....</b>   | <b>60</b> |
| 11.1      | Einstellhinweise.....   | 60        |
| 11.1.1    | WIG-Kaltdrahtschweißen continuous .....                               | 60        |
| 11.1.2    | WIG-Kaltdrahtschweißen mit superPuls.....                             | 61        |
| 11.1.3    | WIG-Kaltdrahtschweißen oscillation .....                              | 61        |
| 11.1.4    | WIG-Kaltdrahtschweißen continuous .....                               | 62        |
| 11.1.5    | WIG-Kaltdrahtschweißen mit superPuls.....                             | 62        |
| 11.1.6    | WIG-Kaltdrahtschweißen oscillation .....                              | 63        |
| 11.2      | Durchschnittlicher Drahtelektrodenverbrauch.....                      | 63        |
| 11.3      | Durchschnittlicher Schutzgasverbrauch.....                            | 63        |
| 11.4      | Händlersuche .....  | 64        |



## 2 Zu Ihrer Sicherheit

### 2.1 Hinweise zum Gebrauch dieser Dokumentation

#### **GEFAHR**

**Arbeits- oder Betriebsverfahren, die genau einzuhalten sind, um eine unmittelbar bevorstehende schwere Verletzung oder den Tod von Personen auszuschließen.**

- Der Sicherheitshinweis beinhaltet in seiner Überschrift das Signalwort „GEFAHR“ mit einem generellen Warnsymbol.
- Außerdem wird die Gefahr mit einem Piktogramm am Seitenrand verdeutlicht.

#### **WARNUNG**

**Arbeits- oder Betriebsverfahren, die genau einzuhalten sind, um eine mögliche, schwere Verletzung oder den Tod von Personen auszuschließen.**

- Der Sicherheitshinweis beinhaltet in seiner Überschrift das Signalwort „WARNUNG“ mit einem generellen Warnsymbol.
- Außerdem wird die Gefahr mit einem Piktogramm am Seitenrand verdeutlicht.

#### **VORSICHT**

**Arbeits- oder Betriebsverfahren, die genau einzuhalten sind, um eine mögliche, leichte Verletzung von Personen auszuschließen.**

- Der Sicherheitshinweis beinhaltet in seiner Überschrift das Signalwort „VORSICHT“ mit einem generellen Warnsymbol.
- Die Gefahr wird mit einem Piktogramm am Seitenrand verdeutlicht.



**Technische Besonderheiten, die der Benutzer beachten muss, um Sach- oder Geräteschäden zu vermeiden.**

Handlungsanweisungen und Aufzählungen, die Ihnen Schritt für Schritt vorgeben, was in bestimmten Situationen zu tun ist, erkennen Sie am Blickfangpunkt z. B.:

- Buchse der Schweißstromleitung in entsprechendes Gegenstück einstecken und verriegeln.

## 2.2 Symbolerklärung

| Symbol | Beschreibung  | Symbol | Beschreibung                            |
|--------|---|--------|---|
|        | Technische Besonderheiten beachten  |        | betätigen und loslassen (tippen/tasten) |
|        | Gerät ausschalten   |        | loslassen                               |
|        | Gerät einschalten   |        | betätigen und halten                    |
|        | falsch/ungültig   |        | schalten                                |
|        | richtig/gültig  |        | drehen                                  |
|        | Eingang   |        | Zahlenwert/einstellbar                  |
|        | Navigieren  |        | Signalleuchte leuchtet grün             |
|        | Ausgang   |        | Signalleuchte blinkt grün               |
|        | Zeitdarstellung<br>(Beispiel: 4s warten/betätigen)                              |        | Signalleuchte leuchtet rot              |
|        | Unterbrechung in der Menüdarstellung<br>(weitere Einstellmöglichkeiten möglich) |        | Signalleuchte blinkt rot                |
|        | Werkzeug nicht notwendig/nicht benutzen   |        | Signalleuchte leuchtet blau             |
|        | Werkzeug notwendig/benutzen   |        | Signalleuchte blinkt blau               |

## 2.3 Sicherheitsvorschriften

### **WARNUNG**



**Unfallgefahr bei Außerachtlassung der Sicherheitshinweise!  
Nichtbeachtung der Sicherheitshinweise kann lebensgefährlich sein!**

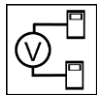
- Sicherheitshinweise dieser Anleitung sorgfältig lesen!
- Unfallverhütungsvorschriften und länderspezifische Bestimmungen beachten!
- Personen im Arbeitsbereich auf die Einhaltung der Vorschriften hinweisen!



**Verletzungsgefahr durch elektrische Spannung!**

**Elektrische Spannungen können bei Berührungen zu lebensgefährlichen Stromschlägen und Verbrennungen führen. Auch beim Berühren niedriger Spannungen kann man erschrecken und in der Folge verunglücken.**

- Keine spannungsführenden Teile, wie Schweißstrombuchsen, Stab-, Wolfram-, oder Drahtelektroden direkt berühren!
- Schweißbrenner und oder Elektrodenhalter immer isoliert ablegen!
- Vollständige, persönliche Schutzausrüstung tragen (anwendungsabhängig)!
- Öffnen des Gerätes ausschließlich durch sachkundiges Fachpersonal!
- Gerät darf nicht zum Auftauen von Rohren verwendet werden!



**Gefahr beim Zusammenschalten mehrerer Stromquellen!**

**Sollen mehrere Stromquellen parallel oder in Reihe zusammengeschaltet werden, darf dies nur von einer Fachkraft nach Norm IEC 60974-9 "Errichten und Betreiben" und der Unfallverhütungsvorschrift BGV D1 (früher VBG 15) bzw. den länderspezifischen Bestimmungen erfolgen!**

**Die Einrichtungen dürfen für Lichtbogenschweißarbeiten nur nach einer Prüfung zugelassen werden, um sicherzustellen, dass die zulässige Leerlaufspannung nicht überschritten wird.**

- Geräteanschluss ausschließlich durch eine Fachkraft durchführen lassen!
- Bei Außerbetriebnahme einzelner Stromquellen müssen alle Netz- und Schweißstromleitungen zuverlässig vom Gesamtschweißsystem getrennt werden. (Gefahr durch Rückspannungen!)
- Keine Schweißgeräte mit Polwendeschaltung (PWS-Serie) oder Geräte zum Wechselstromschweißen (AC) zusammenschalten, da durch eine einfache Fehlbedienung die Schweißspannungen unzulässig addiert werden können.



**Verletzungsgefahr durch Strahlung oder Hitze!**

**Lichtbogenstrahlung führt zu Schäden an Haut und Augen. Kontakt mit heißen Werkstücken und Funken führt zu Verbrennungen.**

- Schweißschild bzw. Schweißhelm mit ausreichender Schutzstufe verwenden (anwendungsabhängig)!
- Trockene Schutzkleidung (z. B. Schweißschild, Handschuhe, etc.) gemäß den einschlägigen Vorschriften des entsprechenden Landes tragen!
- Unbeteiligte Personen durch einen Schweißvorhang oder entsprechende Schutzwand gegen Strahlung und Blendgefahr schützen!



**⚠️ WARNUNG****Verletzungsgefahr durch ungeeignete Kleidung!**

**Strahlung, Hitze, und elektrische Spannung sind unvermeidbare Gefahrenquellen während dem Lichtbogenschweißen. Der Anwender ist mit einer vollständigen, persönlichen Schutzausrüstung (PSA) auszurüsten. Folgenden Risiken muss die Schutzausrüstung entgegenwirken:**

- Atemschutz, gegen gesundheitsgefährdende Stoffe und Gemische (Rauchgase und Dämpfe) oder geeignete Maßnahmen (Absaugung etc.) treffen.
- Schweißhelm mit ordnungsgemäßer Schutzvorrichtung gegen ionisierende Strahlung (IR- und UV-Strahlung) und Hitze.
- Trockene Schweißerkleidung (Schuhe, Handschuhe und Körperschutz) gegen warme Umgebung, mit vergleichbaren Auswirkungen wie bei einer Lufttemperatur von 100 °C oder mehr bzw. Stromschlag und Arbeit an unter Spannung stehenden Teilen.
- Gehörschutz gegen schädlichen Lärm.

**Explosionsgefahr!**

**Scheinbar harmlose Stoffe in geschlossenen Behältern können durch Erhitzung Überdruck aufbauen.**

- Behälter mit brennbaren oder explosiven Flüssigkeiten aus dem Arbeitsbereich entfernen!
- Keine explosiven Flüssigkeiten, Stäube oder Gase durch das Schweißen oder Schneiden erhitzen!

**Feuergefahr!**

**Durch die beim Schweißen entstehenden hohen Temperaturen, sprühenden Funken, glühenden Teile und heißen Schlacken können sich Flammen bilden.**

- Auf Brandherde im Arbeitsbereich achten!
- Keine leicht entzündbaren Gegenstände, wie z. B. Zündhölzer oder Feuerzeuge mitführen.
- Geeignete Löschgeräte im Arbeitsbereich zur Verfügung halten!
- Rückstände brennbarer Stoffe vom Werkstück vor Schweißbeginn gründlich entfernen.
- Geschweißte Werkstücke erst nach dem Abkühlen weiterverarbeiten. Nicht in Verbindung mit entflammbarem Material bringen!

## VORSICHT



### Rauch und Gase!

**Rauch und Gase können zu Atemnot und Vergiftungen führen! Weiterhin können sich Lösungsmitteldämpfe (chlorierter Kohlenwasserstoff) durch die ultraviolette Strahlung des Lichtbogens in giftiges Phosgen umwandeln!**

- Für ausreichend Frischluft sorgen!
- Lösungsmitteldämpfe vom Strahlungsbereich des Lichtbogens fernhalten!
- Ggf. geeigneten Atemschutz tragen!
- Um Bildung von Phosgen zu vermeiden, müssen Rückstände von chlorierten Lösungsmitteln auf Werkstücken vorher durch geeignete Maßnahmen neutralisiert werden.



### Lärmbelastung!

**Lärm über 70 dBA kann dauerhafte Schädigung des Gehörs verursachen!**

- Geeigneten Gehörschutz tragen!
- Im Arbeitsbereich befindliche Personen müssen geeigneten Gehörschutz tragen!



**Entsprechend IEC 60974-10 sind Schweißgeräte in zwei Klassen der elektromagnetischen Verträglichkeit eingeteilt (Die EMV-Klasse entnehmen Sie den Technischen Daten) > siehe Kapitel 8:**



**Klasse A** Geräte sind nicht für die Verwendung in Wohnbereichen vorgesehen, für welche die elektrische Energie aus dem öffentlichen Niederspannungs-Versorgungsnetz bezogen wird. Bei der Sicherstellung der elektromagnetischen Verträglichkeit für Klasse A Geräte kann es in diesen Bereichen zu Schwierigkeiten, sowohl aufgrund von leitungsgebundenen als auch von gestrahlten Störungen, kommen.



**Klasse B** Geräte erfüllen die EMV Anforderungen im industriellen und im Wohn-Bereich, einschließlich Wohngebieten mit Anschluss an das öffentliche Niederspannungs-Versorgungsnetz.

### Errichtung und Betrieb

Beim Betrieb von Lichtbogenschweißanlagen kann es in einigen Fällen zu elektromagnetischen Störungen kommen, obwohl jedes Schweißgerät die Emissionsgrenzwerte entsprechend der Norm einhält. Für Störungen, die vom Schweißen ausgehen, ist der Anwender verantwortlich.

**Zur Bewertung möglicher elektromagnetischer Probleme in der Umgebung muss der Anwender folgendes berücksichtigen: (siehe auch EN 60974-10 Anhang A)**

- Netz-, Steuer-, Signal- und Telekommunikationsleitungen
- Radio und Fernsehgeräte
- Computer und andere Steuereinrichtungen
- Sicherheitseinrichtungen
- die Gesundheit von benachbarten Personen, insbesondere wenn diese Herzschrittmacher oder Hörgeräte tragen
- Kalibrier- und Messeinrichtungen
- die Störfestigkeit anderer Einrichtungen in der Umgebung
- die Tageszeit, zu der die Schweißarbeiten ausgeführt werden müssen

### Empfehlungen zur Verringerung von Störaussendungen

- Netzanschluss, z. B. zusätzlicher Netzfilter oder Abschirmung durch Metallrohr
- Wartung der Lichtbogenschweißeinrichtung
- Schweißleitungen sollten so kurz wie möglich und eng zusammen sein und am Boden verlaufen
- Potentialausgleich
- Erdung des Werkstückes. In den Fällen, wo eine direkte Erdung des Werkstückes nicht möglich ist, sollte die Verbindung durch geeignete Kondensatoren erfolgen.
- Abschirmung von anderen Einrichtungen in der Umgebung oder der gesamten Schweißeinrichtung

**⚠ VORSICHT****Elektromagnetische Felder!**

Durch die Stromquelle können elektrische oder elektromagnetische Felder entstehen, welche elektronische Anlagen wie EDV-, CNC-Geräte, Telekommunikationsleitungen, Netz-, Signalleitungen, Herzschrittmacher und Defibrillator in ihrer Funktion beeinträchtigen können.



- Wartungsvorschriften einhalten > *siehe Kapitel 6!*
- Schweißleitungen vollständig abwickeln!
- Strahlungsempfindliche Geräte oder Einrichtungen entsprechend abschirmen!
- Herzschrittmacher können in ihrer Funktion beeinträchtigt werden (Bei Bedarf ärztlichen Rat einholen).

**Pflichten des Betreibers!**

Zum Betrieb des Gerätes sind die jeweiligen nationalen Richtlinien und Gesetze einzuhalten!

- Nationale Umsetzung der Rahmenrichtlinie (89/391/EWG) über die Durchführung von Maßnahmen zur Verbesserung der Sicherheit und des Gesundheitsschutzes der Arbeitnehmer bei der Arbeit sowie die dazugehörigen Einzelrichtlinien.
- Insbesondere die Richtlinie (89/655/EWG) über die Mindestvorschriften für Sicherheit und Gesundheitsschutz bei Benutzung von Arbeitsmitteln durch Arbeitnehmer bei der Arbeit.
- Die Vorschriften zur Arbeitssicherheit und Unfallverhütung des jeweiligen Landes.
- Errichten und Betreiben des Gerätes entsprechend IEC 60974-9.
- Den Anwender in regelmäßigen Abständen zum sicherheitsbewussten Arbeiten anhalten.
- Regelmäßige Prüfung des Gerätes nach IEC 60974-4.

**Die Herstellergarantie erlischt bei Geräteschäden durch Fremdkomponenten!**

- **Ausschließlich Systemkomponenten und Optionen (Stromquellen, Schweißbrenner, Elektrodenhalter, Fernsteller, Ersatz- und Verschleißteile, etc.) aus unserem Lieferprogramm verwenden!**
- **Zubehörkomponente nur bei ausgeschalteter Stromquelle an Anschlussbuchse einstecken und verriegeln!**

**Anforderungen für den Anschluss an das öffentliche Versorgungsnetz**

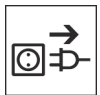
Hochleistungs-Geräte können durch den Strom, den sie aus dem Versorgungsnetz ziehen, die Netzqualität beeinflussen. Für einige Gerätetypen können daher Anschlussbeschränkungen oder Anforderungen an die maximal mögliche Leitungsimpedanz oder die erforderliche minimale Versorgungskapazität an der Schnittstelle zum öffentlichen Netz (gemeinsamer Kopplungspunkt PCC) gelten, wobei auch hierzu auf die technischen Daten der Geräte hingewiesen wird. In diesem Fall liegt es in der Verantwortung des Betreibers oder des Anwenders des Gerätes, ggf. nach Konsultation mit dem Betreiber des Versorgungsnetzes sicherzustellen, dass das Gerät angeschlossen werden kann.

**2.4 Transport und Aufstellen****⚠ WARNUNG****Verletzungsgefahr durch falsche Handhabung von Schutzgasflaschen!**

Falscher Umgang und unzureichende Befestigung von Schutzgasflaschen kann zu schweren Verletzungen führen!

- Anweisungen der Gashersteller und der Druckgasverordnung befolgen!
- Am Ventil der Schutzgasflasche darf keine Befestigung erfolgen!
- Erhitzung der Schutzgasflasche vermeiden!

## VORSICHT



### Unfallgefahr durch Versorgungsleitungen!

Beim Transport können nicht getrennte Versorgungsleitungen (Netzleitungen, Steuerleitungen, etc.) Gefahren verursachen, wie z. B. angeschlossene Geräte umkippen und Personen schädigen!

- Versorgungsleitungen vor dem Transport trennen!



### Kippgefahr!

Beim Verfahren und Aufstellen kann das Gerät kippen, Personen verletzen oder beschädigt werden. Kippsicherheit ist bis zu einem Winkel von 10° (entsprechend IEC 60974-1) sichergestellt.

- Gerät auf ebenem, festem Untergrund aufstellen oder transportieren!
- Anbauteile mit geeigneten Mitteln sichern!



### Unfallgefahr durch unsachgemäß verlegte Leitungen!

Nicht ordnungsgemäß verlegte Leitungen (Netz-, Steuer-, Schweißleitungen oder Zwischenschlauchpakete) können Stolperfallen bilden.

- Versorgungsleitungen flach auf dem Boden verlegen (Schlingenbildung vermeiden).
- Verlegung auf Geh- oder Förderwegen vermeiden.



### Verletzungsgefahr durch aufgeheizte Kühlflüssigkeit und deren Anschlüsse!

Die verwendete Kühlflüssigkeit und deren Anschluss- bzw. Verbindungspunkte können sich im Betrieb stark aufheizen (wassergekühlte Ausführung). Beim Öffnen des Kühlmittelkreislaufs kann austretendes Kühlmittel zu Verbrühungen führen.

- Kühlmittelkreislauf ausschließlich bei abgeschalteter Stromquelle bzw. Kühlgerät öffnen!
- Ordnungsgemäße Schutzausrüstung tragen (Schutzhandschuhe)!
- Geöffnete Anschlüsse der Schlauchleitungen mit geeigneten Stopfen verschließen.



**Die Geräte sind zum Betrieb in aufrechter Stellung konzipiert!**

**Betrieb in nicht zugelassenen Lagen kann Geräteschäden verursachen.**

- **Transport und Betrieb ausschließlich in aufrechter Stellung!**



**Durch unsachgemäßen Anschluss können Zubehörkomponenten und die Stromquelle beschädigt werden!**

- **Zubehörkomponente nur bei ausgeschaltetem Schweißgerät an entsprechender Anschlussbuchse einstecken und verriegeln.**
- **Ausführliche Beschreibungen der Betriebsanleitung der entsprechenden Zubehörkomponente entnehmen!**
- **Zubehörkomponenten werden nach dem Einschalten der Stromquelle automatisch erkannt.**



**Staubschutzkappen schützen die Anschlussbuchsen und somit das Gerät vor Verschmutzungen und Geräteschäden.**

- **Wird keine Zubehörkomponente am Anschluss betrieben, muss die Staubschutzkappe aufgesteckt sein.**
- **Bei Defekt oder Verlust muss die Staubschutzkappe ersetzt werden!**

### 3 Bestimmungsgemäßer Gebrauch

#### **WARNUNG**



**Gefahren durch nicht bestimmungsgemäßen Gebrauch!**

Das Gerät ist entsprechend dem Stand der Technik und den Regeln bzw. Normen für den Einsatz in Industrie und Gewerbe hergestellt. Es ist nur für die auf dem Typenschild vorgegebenen Schweißverfahren bestimmt. Bei nicht bestimmungsgemäßem Gebrauch können vom Gerät Gefahren für Personen, Tiere und Sachwerte ausgehen. Für alle daraus entstehenden Schäden wird keine Haftung übernommen!

- Gerät ausschließlich bestimmungsgemäß und durch unterwiesenes, sachkundiges Personal verwenden!
- Gerät nicht unsachgemäß verändern oder umbauen!

#### 3.1 Anwendungsbereich

Drahtvorschubgerät zur Integration in ein Schweißsystem zum WIG-Kaltdrahtschweißen.

#### 3.2 Verwendung und Betrieb ausschließlich mit folgenden Geräten

**Zum Betrieb des Drahtvorschubgerätes ist eine entsprechende Stromquelle (Systemkomponente) erforderlich!**

Dieses Gerät ist mit jedem WIG-Schweißgerät kombinierbar.

## 3.3 Mitgeltende Unterlagen

### 3.3.1 Garantie

Weitere Informationen entnehmen Sie bitte der beiliegenden Broschüre "Warranty registration" sowie unserer Information zu Garantie, Wartung und Prüfung auf [www.ewm-group.com](http://www.ewm-group.com) !

### 3.3.2 Konformitätserklärung



Dieses Produkt entspricht in seiner Konzeption und Bauart den auf der Erklärung aufgeführten EU-Richtlinien. Dem Produkt liegt eine spezifische Konformitätserklärung im Original bei.

Der Hersteller empfiehlt die sicherheitstechnische Überprüfung nach nationalen und internationalen Normen und Richtlinien alle 12 Monate durchzuführen (ab Erstinbetriebnahme).

### 3.3.3 Serviceunterlagen (Ersatzteile und Schaltpläne)

#### **WARNUNG**



**Keine unsachgemäßen Reparaturen und Modifikationen!**

**Um Verletzungen und Geräteschäden zu vermeiden, darf das Gerät nur von befähigten Personen (autorisiertes Servicepersonal) repariert bzw. modifiziert werden!**

**Garantie erlischt bei unbefugten Eingriffen!**

- Im Reparaturfall befähigte Personen (autorisiertes Servicepersonal) beauftragen!

Die Schaltpläne liegen im Original dem Gerät bei.

Ersatzteile können über den zuständigen Vertragshändler bezogen werden.

### 3.3.4 Kalibrieren / Validieren

Dem Produkt liegt ein Zertifikat im Original bei. Der Hersteller empfiehlt das Kalibrieren/Validieren im Intervall von 12 Monaten (ab Erstinbetriebnahme).

### 3.3.5 Teil der Gesamtdokumentation

Dieses Dokument ist Teil der Gesamtdokumentation und nur in Verbindung mit allen Teil-Dokumenten gültig! Betriebsanleitungen sämtlicher Systemkomponenten, insbesondere die Sicherheitshinweise lesen und befolgen!

Die Abbildung zeigt das allgemeine Beispiel eines Schweißsystems.

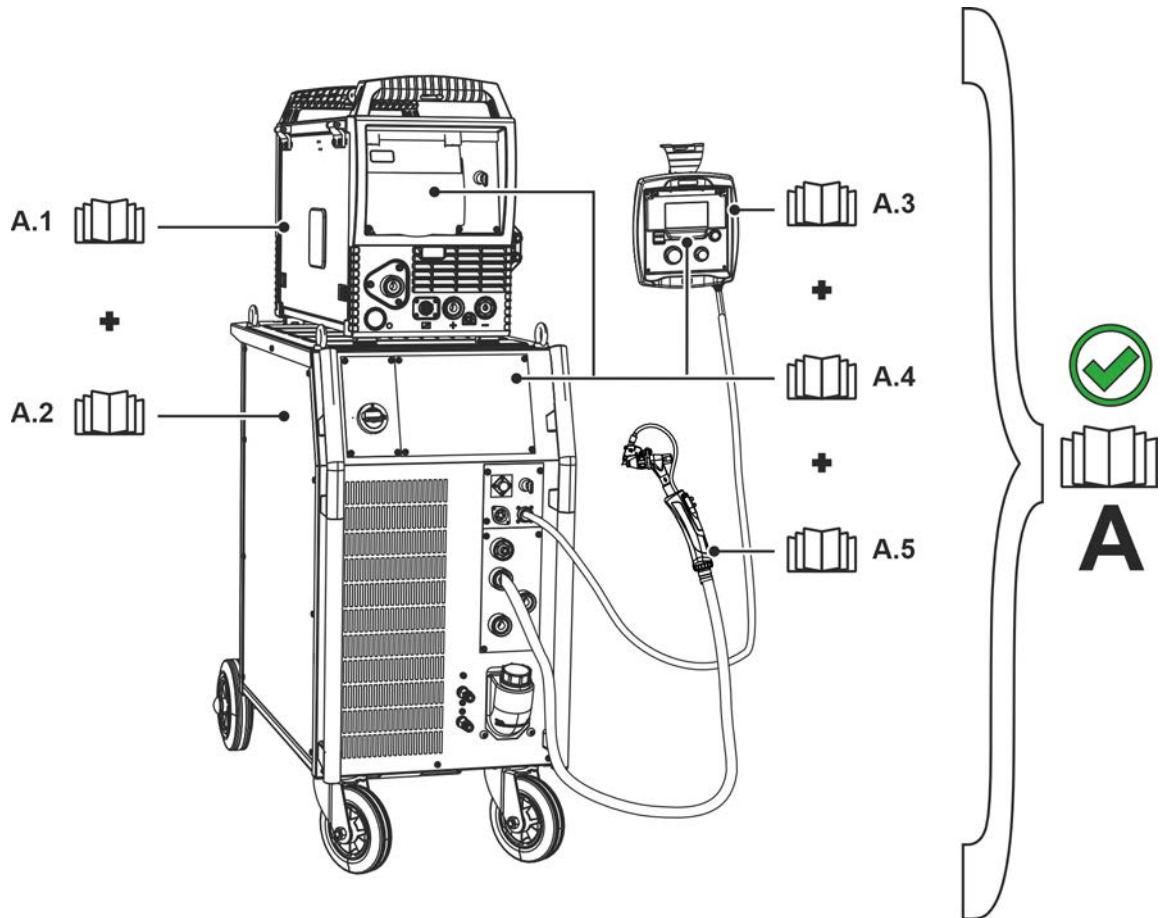


Abbildung 3-1

| Pos. | Betriebsanleitung   |
|------|---------------------|
| A.1  | Drahtvorschubgerät  |
| A.2  | Stromquelle         |
| A.3  | Fernsteller         |
| A.4  | Steuerung           |
| A.5  | Schweißbrenner      |
| A    | Gesamtdokumentation |

## 4 Gerätebeschreibung - Schnellübersicht

### 4.1 Vorderansicht / Rückansicht

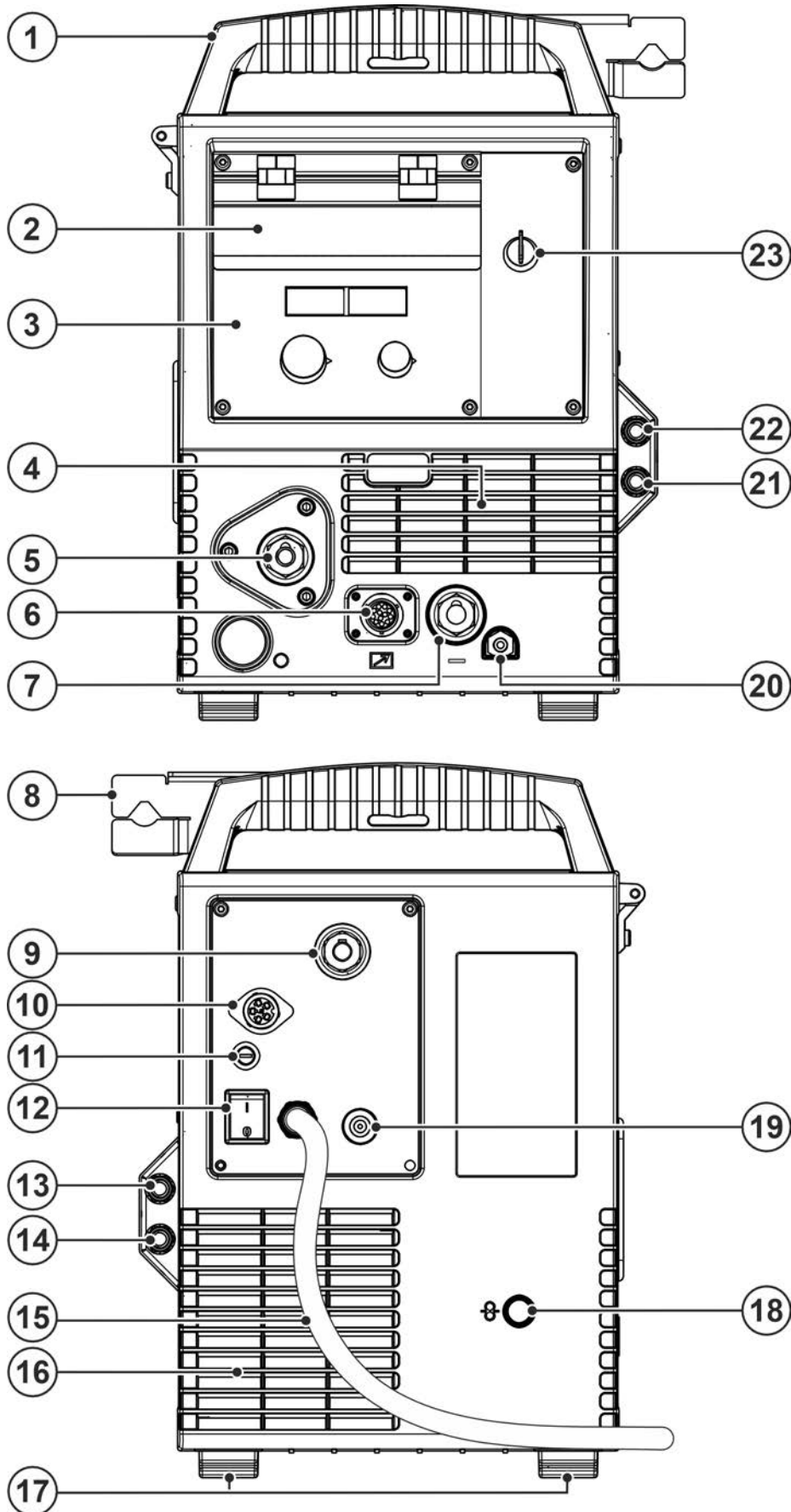















Abbildung 4-1



| Pos. | Symbol  | Beschreibung  |
|------|---|---|
| 1    |   | Transportgriff  |
| 2    |   | Schutzklappe > <i>siehe Kapitel 5.1.1</i>   |
| 3    |   | Gerätesteuerung > <i>siehe Kapitel 4.2</i>  |
| 4    |   | Eintrittsöffnung Kühlluft   |
| 5    |   | <b>Anschluss Drahtelektrode</b><br>Drahtzuführung Schweißbrenner  |
| 6    |    | <b>Anschlussbuchse - 12-polig</b><br>Steuerleitung Schweißbrenner   |
| 7    |    | <b>Anschlussbuchse WIG</b><br>Schweißstrom, Potential minus   |
| 8    |   | <b>Schweißbrennerhalter</b>   |
| 9    |    | <b>Anschlusstecker WIG</b><br>Schweißstrom, Potential minus   |
| 10   |    | <b>Anschlusstecker, 5-polig</b><br>Steuerleitung  |
| 11   | <b>Fuse<br/>6.3A</b>  | <b>Gerätesicherung (6,3 A)</b>  |
| 12   |   | <b>Hauptschalter</b><br>Gerät ein- oder ausschalten.  |
| 13   |   | <b>Schnellverschlusskupplung rot</b><br>Kühlmittelrücklauf  |
| 14   |  | <b>Schnellverschlusskupplung blau</b><br>Kühlmittelvorlauf  |
| 15   |  | <b>Netzanschlusskabel &gt; <i>siehe Kapitel 5.1.7</i></b>   |
| 16   |   | <b>Austrittsöffnung Kühlluft</b>  |
| 17   |   | <b>Gerätefüße</b>   |
| 18   |  | <b>Eintrittsöffnung für externe Drahtzufuhr</b><br>Vorbereitete Gehäuseöffnung zur Verwendung bei externer Drahtzufuhr.                                       |
| 19   |  | <b>Anschlussgewinde - G<math>\frac{1}{4}</math>"</b><br>Schutzgasanschluss (Eingang)  |
| 20   |  | <b>Schnellverschlusskupplung</b><br>Schutzgas   |
| 21   |  | <b>Schnellverschlusskupplung - blau</b><br>Kühlmittelvorlauf  |
| 22   |  | <b>Schnellverschlusskupplung - rot</b><br>Kühlmittelrücklauf  |
| 23   |  | <b>Schlüsselschalter zum Schutz gegen unbefugte Benutzung &gt; <i>siehe Kapitel 5.4</i></b><br>1 ----- Änderungen möglich<br>0 ----- Änderungen nicht möglich |

## 4.1.1 Bedienelemente im Gerät

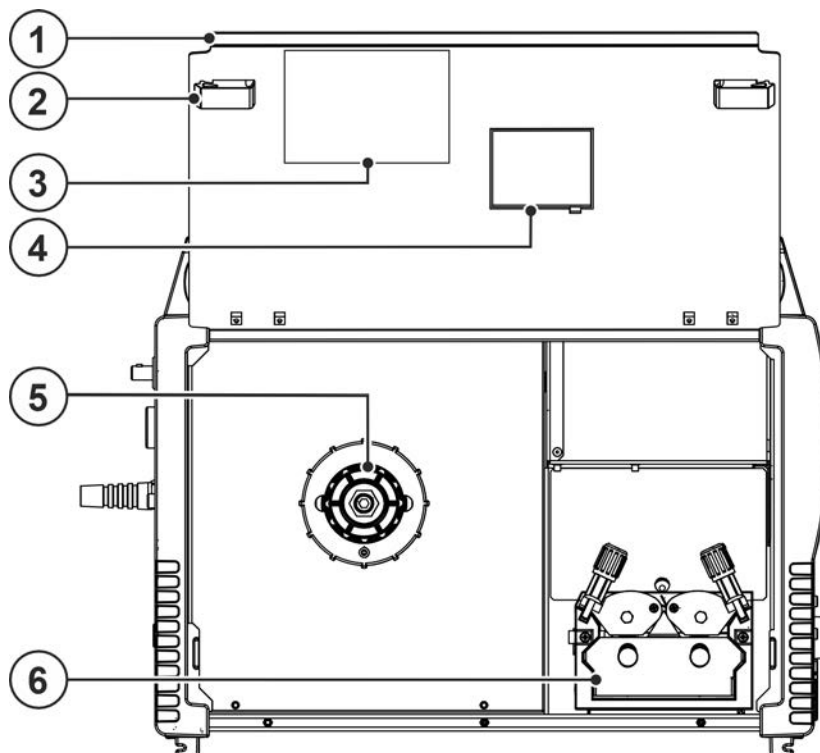


Abbildung 4-2

| Pos. | Symbol | Beschreibung                                      |
|------|--------|---|
| 1    |        | Schutzklappe Drahtvorschubantrieb                 |
| 2    |        | Schiebeverschluss - Verriegelung der Schutzklappe |
| 3    |        | Aufkleber, Verschleißteile Drahtvorschubgerät     |
| 4    |        | Sichtfenster Drahtspule<br>Kontrolle Drahtvorrat  |
| 5    |        | Drahtspulenaufnahme                               |
| 6    |        | Drahtvorschubantrieb > siehe Kapitel 5.1.11       |

## 4.2 Gerätesteuerung - Bedienelemente

Nicht bezeichnete Bedienelemente sind in dieser Gerätekonfiguration ohne Funktion!

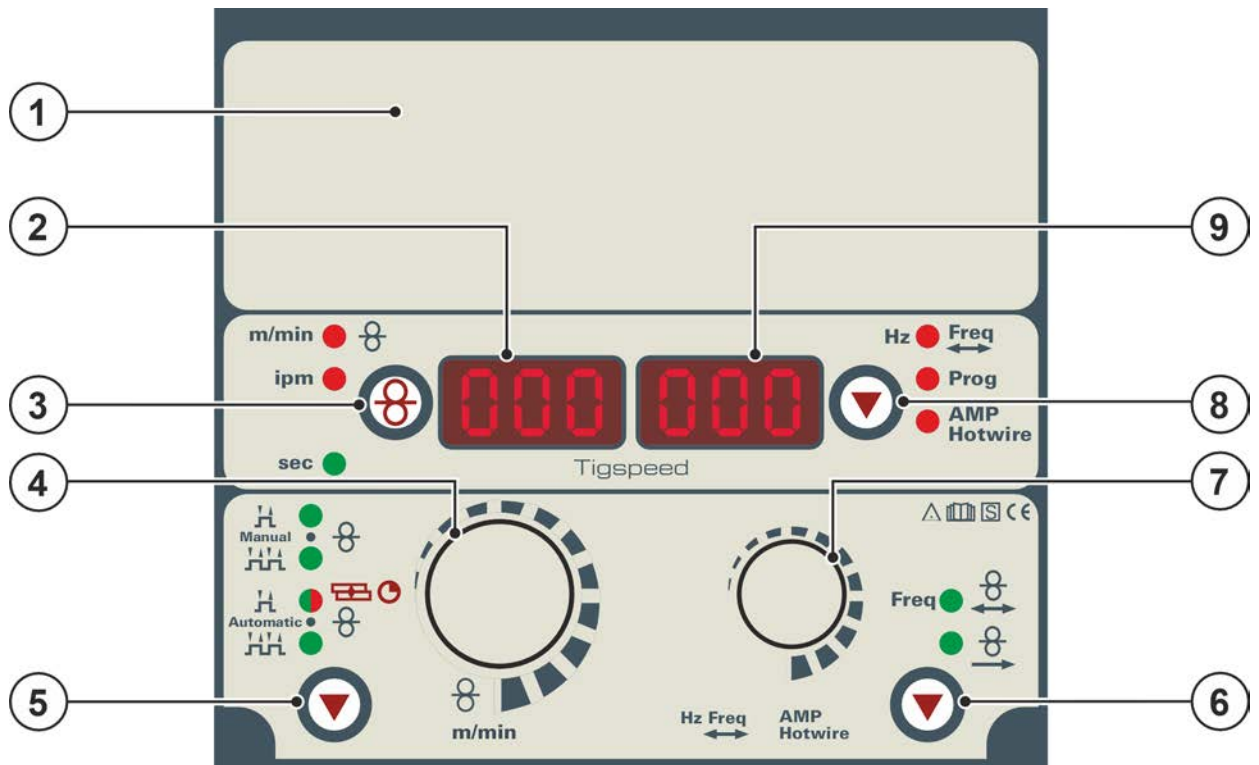


Abbildung 4-3

| Pos. | Symbol | Beschreibung   |
|------|--------|--|
| 1    |        | <b>Drucktaste Umschaltung Anzeige Drahtgeschwindigkeit</b><br>m/min ---Drahtgeschwindigkeit in Meter pro Minute.<br>ipm -----Drahtgeschwindigkeit in Zoll pro Minute.                      |
| 2    |        | <b>Abdeckklappe &gt; siehe Kapitel 4.2.1</b>   |
| 3    |        | <b>Anzeige, links</b><br>Drahtgeschwindigkeit  |
| 4    |        | <b>Drehknopf Schweißparametereinstellung</b><br>Zum Einstellen der Drahtgeschwindigkeit und zur Einstellung weiterer Schweißparameter.   |
| 5    |        | <b>Drucktaste Betriebsart</b><br>H -----2-Takt manuell<br>HH-----4-Takt manuell<br>H -----2-Takt automatisch<br>HH-----4-Takt automatisch<br>--- Signalleuchte leuchtet rot: Heftschiessen |
| 6    |        | <b>Drucktaste, Anwahl Betriebsart überlagerte Vor-/Rückwärtsbewegung des Drahtes</b><br>Drahtförderung mit Vor-/Rückwärtsbewegung<br>Drahtförderung ohne Vor-/Rückwärtsbewegung            |
| 7    |        | <b>Drehknopf, Parametereinstellung Vor-/Rückwärtsbewegung / Programmnummer</b><br>• Anwahl der Vor-/Rückwärtsbewegung 1Hz – 16Hz<br>• Anwahl Programmnummer                                |
| 8    |        | <b>Drucktaste Umschaltung Anzeige</b><br>Freq                   Anzeige Vor-/Rückwärtsbewegung in Hertz<br>Prog                   Anzeige Programm-Nummer                                  |

| Pos. | Symbol | Beschreibung   |
|------|--------|--|
| 9    |        | <b>Anzeige, rechts</b><br>Vor-/Rückwärtsbewegung, Programmnummer |

## 4.2.1 Gerätesteuerung - Verdeckte Bedienelemente

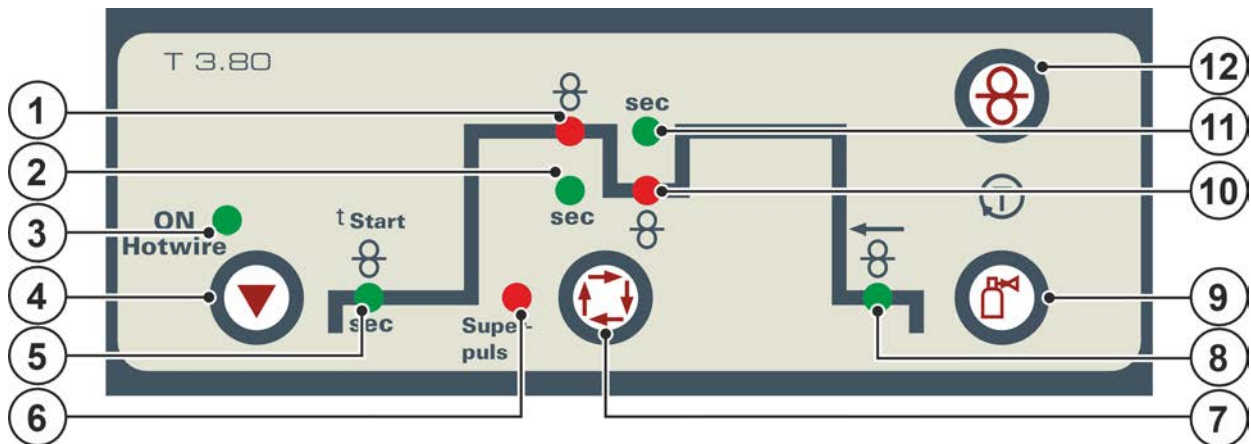


Abbildung 4-4

| Pos. | Symbol      | Beschreibung   |
|------|-------------|--|
| 1    |             | <b>Signalleuchte Drahtgeschwindigkeit Hauptprogramm (P<sub>A</sub>)</b>  |
| 2    | sec         | <b>Signalleuchte Dauer Hauptprogramm P<sub>A</sub></b><br>Einstellbereich 0,1 s bis 20,0 s (0,1 s-Schritte).<br>Nutzung z. B. im Zusammenhang mit der Superpuls-Funktion                             |
| 3    |             | <b>In dieser Geräteausführung ohne Funktion.</b>   |
| 4    |             | <b>In dieser Geräteausführung ohne Funktion.</b>   |
| 5    | t Start<br> | <b>Signalleuchte Startverzögerung Drahtvorschubantrieb</b><br>Einstellbereich 0,0 s bis 20,0 s   |
| 6    | Superpuls   | <b>Signalleuchte Superpuls</b><br>Leuchtet bei aktiver Superpuls-Funktion "SUP".   |
| 7    |             | <b>Drucktaste Schweißparameter</b><br>Schweißparameter in Abhängigkeit vom verwendeten Schweißverfahren und von der Betriebsart anwählen.  |
| 8    |             | <b>Signalleuchte, Drahrückzug</b><br>Einstellbereich 0,0 mm bis 50,0 mm  |
| 9    |             | <b>Drucktaste Gastest / Schlauchpaket spülen</b> > siehe Kapitel 5.1.13  |
| 10   |             | <b>Signalleuchte Drahtgeschwindigkeit Vermindertes Hauptprogramm (P<sub>B</sub>)</b>   |
| 11   | sec         | <b>Signalleuchte Dauer vermindertes Hauptprogramm P<sub>B</sub></b><br>Einstellbereich: 0,1 s bis 20,0 s (0,1 s Schritte).<br>Nutzung im Zusammenhang mit der Superpuls-Funktion oder Heftschweißen. |
| 12   |             | <b>Drucktaste Drahteinfädeln</b><br>Spannungs- und gasfreies Einfädeln der Drahtelektrode durch das Schlauchpaket bis zum Schweißbrenner > siehe Kapitel 5.1.11.3.                                   |

## 4.3 Anschlussschema

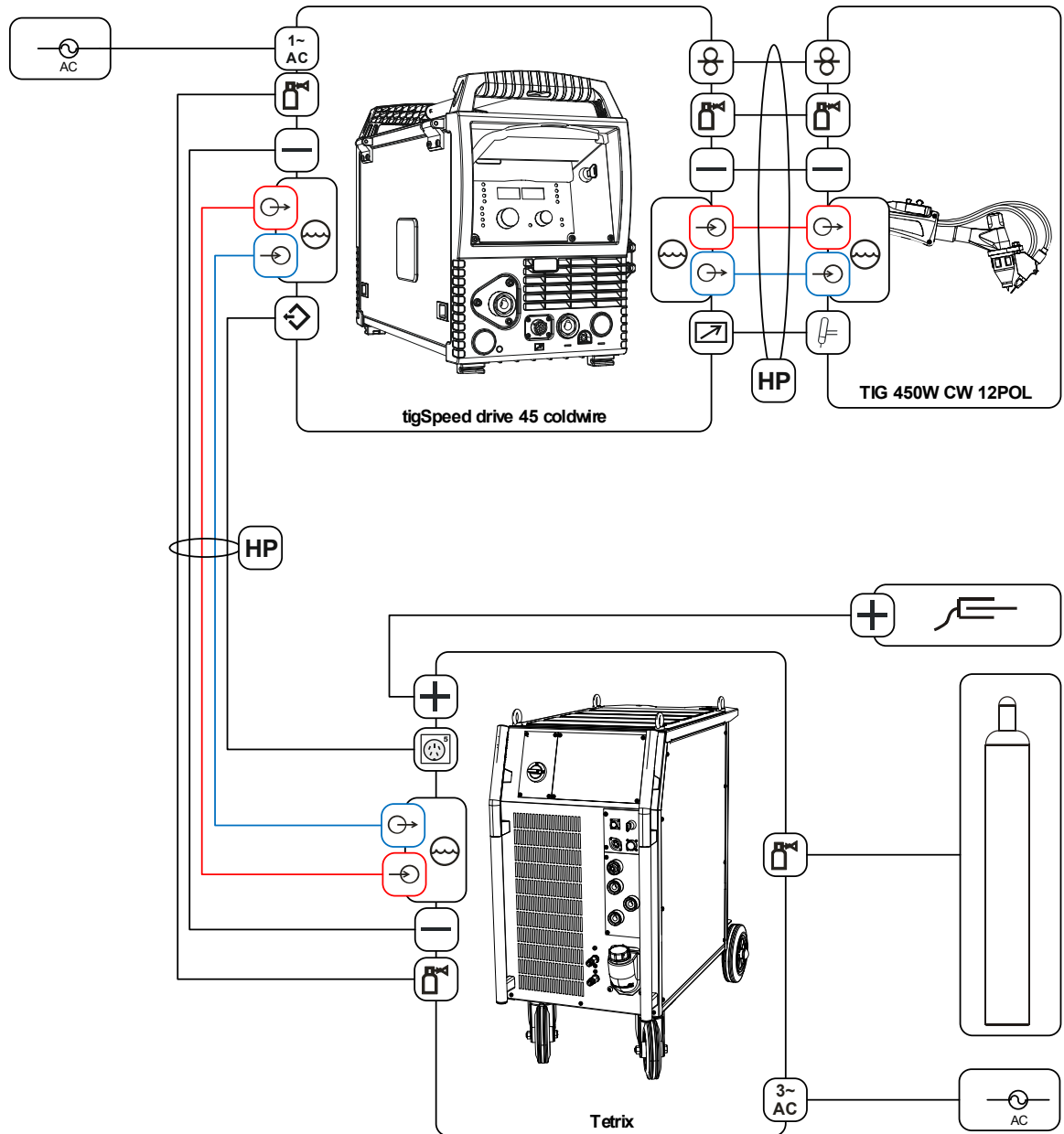


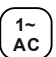






Abbildung 4-5

### 4.3.1 Legende

|  |   |
|--|---|
|  | Schutzgas                                   |
|  | Schweißstrom (Potential minus)              |
|  | Schweißstrom (Potential plus, Werkstück)    |
|  | Kühlmitteleingang (farblich gekennzeichnet) |
|  | Kühlmittelausgang (farblich gekennzeichnet) |
|  | Schlauchpaket (HP = hose package)           |

|   |  |
|---|--|
|  | <b>Steuerleitung Kaltdraht, (Signaleingang, 5-polig)</b> |
|  | <b>Steuerleitung Kaltdraht, (Signalausgang, 5-polig)</b> |
|  | <b>Anschluss Versorgungsspannung (1-phasig)</b>          |
|  | <b>Anschluss Versorgungsspannung (3-phasig)</b>          |
|  | <b>Anschluss Steuerleitung Schweißbrenner (12-polig)</b> |
|  | <b>Steuerleitung Schweißbrenner (12-polig)</b>           |
|  | <b>Drahtförderung</b>                                    |

## 5 Aufbau und Funktion

### ⚠️ WARNUNG



**Verletzungsgefahr durch elektrische Spannung!**

**Berührung von stromführenden Teilen, z. B. Stromanschlüssen, kann lebensgefährlich sein!**

- Sicherheitshinweise auf den ersten Seiten der Betriebsanleitung beachten!
- Inbetriebnahme ausschließlich durch Personen, die über entsprechende Kenntnisse im Umgang mit Stromquellen verfügen!
- Verbindungs- oder Stromleitungen bei abgeschaltetem Gerät anschließen!

Dokumentationen aller System- bzw. Zubehörkomponenten lesen und beachten!

### 5.1 Transport und Aufstellen

### ⚠️ WARNUNG



**Unfallgefahr durch unzulässigen Transport nicht kranbarer Geräte!**

**Kranen und Aufhängen des Geräts ist nicht zulässig! Das Gerät kann herunterfallen und Personen verletzen! Griffe, Gurte oder Halterungen sind ausschließlich zum Transport per Hand geeignet!**

- Das Gerät ist nicht zum Kranen oder Aufhängen geeignet!



**Geräteschäden durch unsachgemäßen Transport!**

**Durch Zug- und Querkräfte, beim Abstellen oder Aufnehmen in nicht senkrechter Lage, kann das Gerät beschädigt werden!**

- **Gerät nicht waagrecht über die Gerätefüße ziehen!**
- **Gerät immer in senkrechter Lage aufnehmen und behutsam abstellen.**

#### 5.1.1 Schutzklappe, Gerätesteuerung

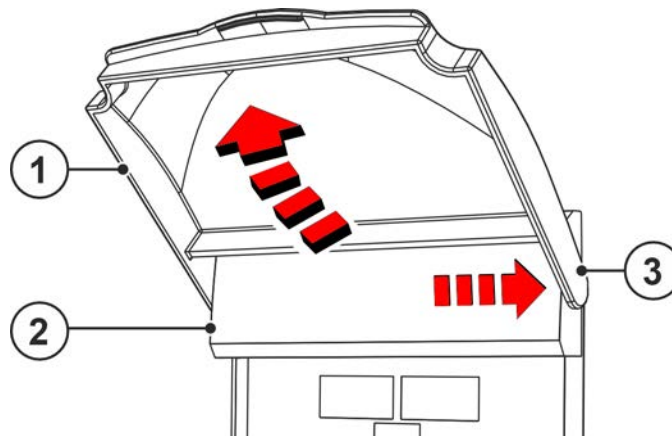


Abbildung 5-1

| Pos. | Symbol | Beschreibung                  |
|------|--------|-------------------------------|
| 1    |        | Schutzklappe                  |
| 2    |        | Abdeckklappe                  |
| 3    |        | Befestigungsarm, Schutzklappe |

- Rechten Befestigungsarm der Schutzklappe nach rechts drücken und Schutzklappe entnehmen.

## 5.1.2 Umgebungsbedingungen



**Das Gerät darf ausschließlich auf geeigneten, tragfähigen und ebenen Untergrund (auch im Freien nach IP 23) aufgestellt und betrieben werden!**

- Für rutschfesten, ebenen Boden und ausreichende Beleuchtung des Arbeitsplatzes sorgen.
- Eine sichere Bedienung des Gerätes muss jederzeit gewährleistet sein.



**Geräteschäden durch Verschmutzungen!**

**Ungewöhnlich hohe Mengen an Staub, Säuren, korrosiven Gasen oder Substanzen können das Gerät beschädigen (Wartungsintervalle beachten > siehe Kapitel 6.2).**

- Hohe Mengen an Rauch, Schweißspritzern, Dampf, Öldunst, Schleifstäuben und korrosiver Umgebungsluft vermeiden!

### Im Betrieb

Temperaturbereich der Umgebungsluft:

- -25 °C bis +40 °C (-13 F bis 104 °F) <sup>[1]</sup>

relative Luftfeuchte:

- bis 50 % bei 40 °C (104 °F)
- bis 90 % bei 20 °C (68 °F)

### Transport und Lagerung

Lagerung im geschlossenen Raum, Temperaturbereich der Umgebungsluft:

- -30 °C bis +70 °C (-22 °F bis 158 °F) <sup>[1]</sup>

Relative Luftfeuchte

- bis 90 % bei 20 °C (68 °F)

<sup>[1]</sup> Umgebungstemperatur kühlmittelabhängig! Kühlmitteltemperaturbereich der Schweißbrennerkühlung beachten!

## 5.1.3 Geräte Kühlung



**Mangelnde Belüftung führt zu Leistungsreduzierung und Geräteschäden.**

- Umgebungsbedingungen einhalten!
- Ein- und Austrittsöffnung für Kühlluft freihalten!
- Mindestabstand 0,5 m zu Hindernissen einhalten!

## 5.1.4 Werkstückleitung, Allgemein

### VORSICHT



**Verbrennungsgefahr durch unsachgemäßen Schweißstromanschluss!**

**Durch nicht verriegelte Schweißstromstecker (Geräteanschlüsse) oder Verschmutzungen am Werkstückanschluss (Farbe, Korrosion) können sich diese Verbindungsstellen und Leitungen erhitzen und bei Berührung zu Verbrennungen führen!**

- Schweißstromverbindungen täglich prüfen und ggf. durch Rechtsdrehen verriegeln.
- Werkstückanschlussstelle gründlich reinigen und sicher befestigen! Konstruktionsteile des Werkstücks nicht als Schweißstromrückleitung benutzen!



## 5.1.5 Hinweise zum Verlegen von Schweißstromleitungen

- Unsachgemäß verlegte Schweißstromleitungen können Störungen (Flackern) des Lichtbogens hervorrufen!
- Werkstückleitung und Schlauchpaket von Schweißstromquellen ohne HF-Zündeinrichtung (MIG/MAG) möglichst lange, eng aneinander liegend, parallel führen.
- Werkstückleitung und Schlauchpaket von Schweißstromquellen mit HF-Zündeinrichtung (WIG) lange parallel, in einem Abstand von ca. 20 cm verlegen, um HF Überschläge zu vermeiden.
- Grundsätzlich einen Mindestabstand von ca. 20 cm oder mehr zu Leitungen anderer Schweißstromquellen einhalten, um gegenseitige Beeinflussungen zu vermeiden.
- Kabellängen grundsätzlich nicht länger als nötig. Für optimale Schweißergebnisse max. 30m. (Werkstückleitung + Zwischenschlauchpaket + Brennerleitung).

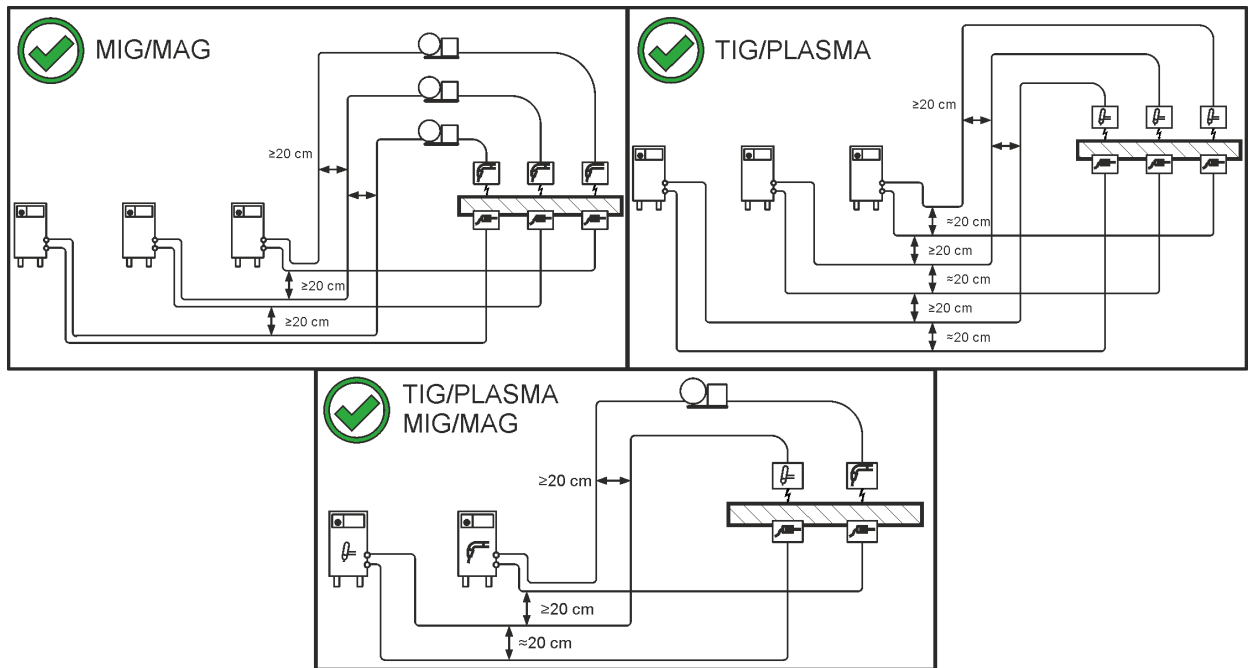


Abbildung 5-2

- Für jedes Schweißgerät eine eigene Werkstückleitung zum Werkstück verwenden!

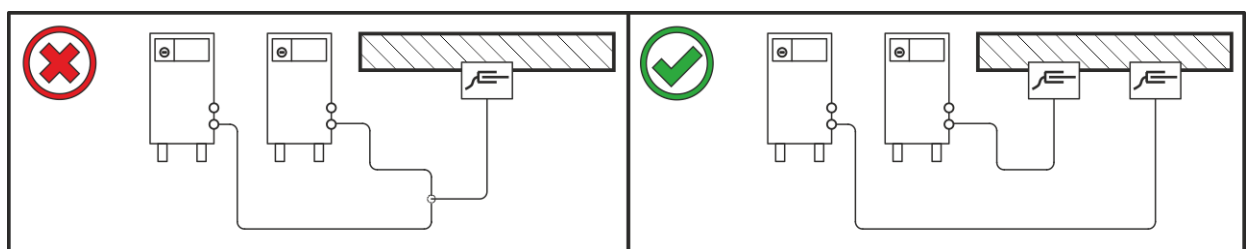


Abbildung 5-3

- Schweißstromleitungen, Schweißbrenner- und Zwischenschlauchpakete vollständig abrollen. Schlaufen vermeiden!
- Kabellängen grundsätzlich nicht länger als nötig.

**Überschüssige Kabellängen mäanderförmig verlegen.**

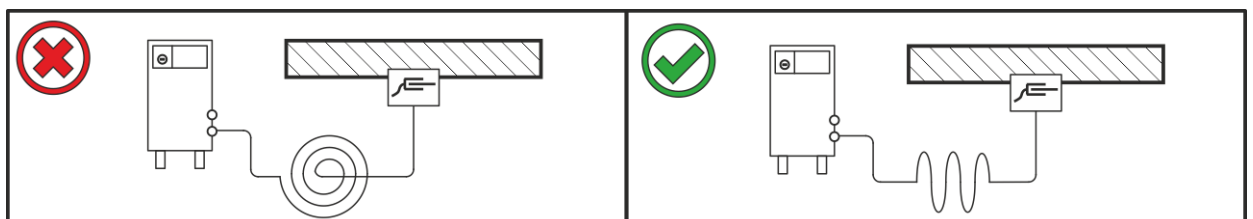


Abbildung 5-4

## 5.1.6 Vagabundierende Schweißströme

### ⚠️ WARNUNG



**Verletzungsgefahr durch vagabundierende Schweißströme!**

Durch vagabundierende Schweißströme können Schutzleiter zerstört, Geräte und elektrische Einrichtungen beschädigt werden, Bauteile überhitzen und in der Folge Brände entstehen.

- Regelmäßig alle Schweißstromverbindungen auf festen Sitz und elektrisch einwandfreien Anschluss kontrollieren.
- Alle elektrisch leitenden Komponenten der Stromquelle wie Gehäuse, Fahrwagen, Krangestelle elektrisch isoliert aufstellen, befestigen oder aufhängen!
- Keine anderen elektrischen Betriebsmittel wie Bohrmaschinen, Winkelschleifer etc. auf Stromquelle, Fahrwagen, Krangestelle unisoliert ablegen!
- Schweißbrenner und Elektrodenhalter immer elektrisch isoliert ablegen, wenn nicht in Gebrauch!

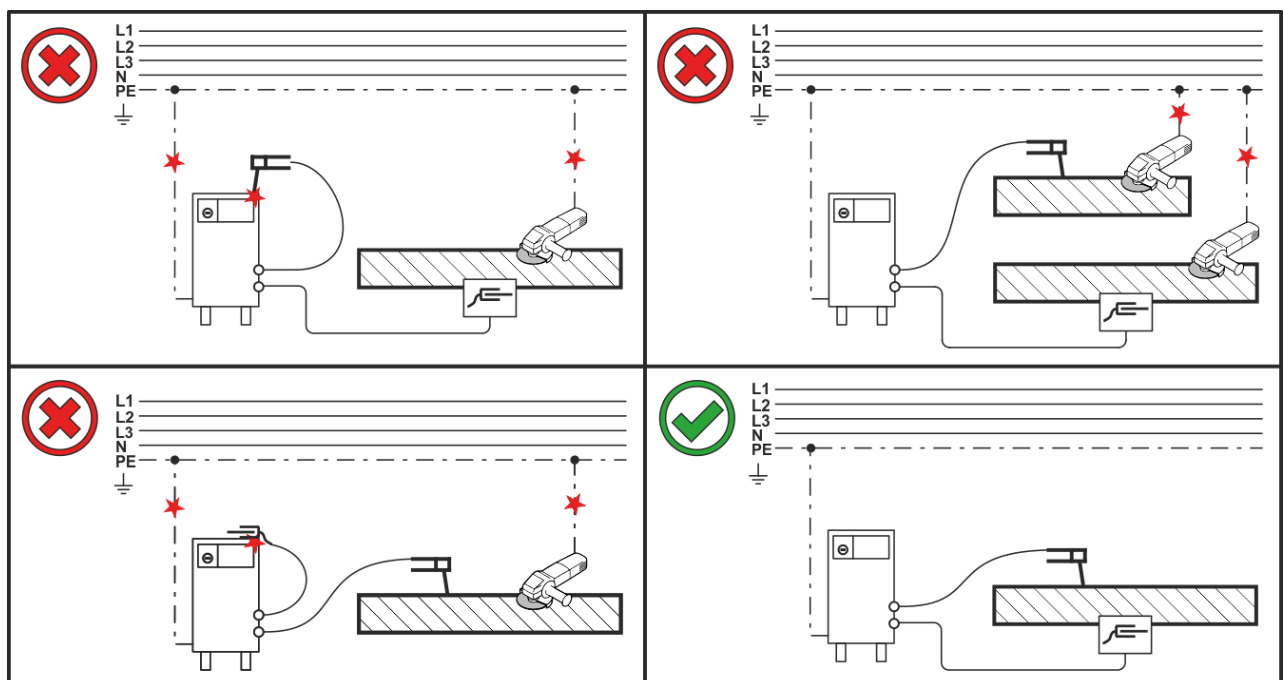


Abbildung 5-5

### 5.1.7 Netzanschluss

#### ⚠ GEFAHR



#### Gefahren durch unsachgemäßen Netzanschluss!

#### Unsachgemäßer Netzanschluss kann zu Personen- bzw. Sachschäden führen!

- Der Anschluss (Netzstecker oder Kabel), die Reparatur oder Spannungsanpassung des Gerätes muss durch einen Elektrofachmann nach den jeweiligen Landesgesetzen bzw. Landesvorschriften zu erfolgen!
- Die auf dem Leistungsschild angegebene Netzspannung muss mit der Versorgungsspannung übereinstimmen.
- Gerät ausschließlich an einer Steckdose mit vorschriftsmäßig angeschlossenen Schutzleiter betreiben.
- Netzstecker, -steckdose und -zuleitung müssen in regelmäßigen Abständen durch einen Elektrofachmann geprüft werden!
- Bei Generatorbetrieb ist der Generator entsprechend seiner Betriebsanleitung zu erden. Das erzeugte Netz muss für den Betrieb von Geräten nach Schutzklasse I geeignet sein.

#### 5.1.7.1 Netzform



**Das Gerät darf ausschließlich an einem Einphasen-2-Leiter-System mit geerdetem Neutralleiter angeschlossen und betrieben werden.**

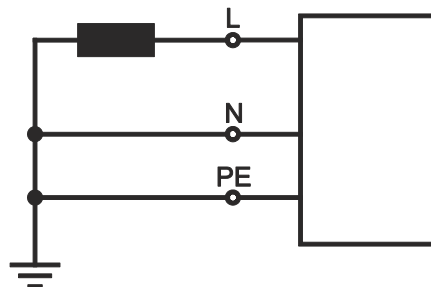


Abbildung 5-6

#### Legende

| Pos. | Bezeichnung   | Kennfarbe |
|------|---------------|-----------|
| L    | Außenleiter   | braun     |
| N    | Neutralleiter | blau      |
| PE   | Schutzleiter  | grün-gelb |

- Netzstecker des abgeschalteten Gerätes in entsprechende Steckdose einstecken.

### 5.1.8 Schweißbrennerkühlung



#### Sachschäden durch ungeeignete Kühlmittel!

**Ungeeignetes Kühlmittel, Kühlmittelmischungen untereinander oder mit anderen Flüssigkeiten oder die Verwendung in ungeeignetem Temperaturbereich führt zu Sachschäden und zum Verlust der Herstellergarantie!**

- **Der Betrieb ohne Kühlmittel ist nicht zulässig! Ein Trockenlauf führt zur Zerstörung der Kühlkomponenten wie z.B. Kühlmittelpumpe, Schweißbrenner und Schlauchpakete.**
- **Ausschließlich die in dieser Anleitung beschriebenen Kühlmittel für die entsprechenden Umgebungsbedingungen (Temperaturbereich) verwenden > siehe Kapitel 5.1.8.1.**
- **Unterschiedliche (auch die in dieser Anleitung beschriebenen) Kühlmittel nicht miteinander vermischen.**
- **Bei einem Kühlmittelwechsel muss die gesamte Flüssigkeit ausgetauscht und das Kühlsystem gespült werden.**

**Die Entsorgung der Kühlflüssigkeit muss gemäß den behördlichen Vorschriften und unter Beachtung der entsprechenden Sicherheitsdatenblätter erfolgen.**

## 5.1.8.1 Zulässige Schweißbrennerkühlmittel

| Kühlmittel   | Temperaturbereich                      |
|--------------|--|
| blueCool -10 | -10 °C bis +40 °C (14 °F bis +104 °F)  |
| blueCool -30 | -30 °C bis +40 °C (-22 °F bis +104 °F) |

## 5.1.8.2 Maximale Schlauchpaketlänge

Alle Angaben beziehen sich auf die gesamte Schlauchpaketlänge des kompletten Schweißsystems und sind beispielhafte Konfigurationen (aus Komponenten des EWM Produktportfolios mit Standardlängen). Es ist auf eine gerade knickfreie Verlegung unter Berücksichtigung der max. Förderhöhe zu achten.

**Pumpe: Pmax = 3,5 bar (0.35 MPa)**

| Stromquelle | Schlauchpaket        | DV-Gerät | miniDrive            | Brenner               | max.           |
|-------------|----------------------|----------|----------------------|-----------------------|----------------|
| Kompakt     | ✗                    | ✗        | ✓<br>(25 m / 82 ft.) | ✓<br>(5 m / 16 ft.)   | 30 m<br>98 ft. |
|             | ✓<br>(20 m / 65 ft.) | ✓        | ✗                    | ✓ ✓<br>(5 m / 16 ft.) |                |
| Dekompakt   | ✓<br>(25 m / 82 ft.) | ✓        | ✗                    | ✓<br>(5 m / 16 ft.)   |                |
|             | ✓<br>(15 m / 49 ft.) | ✓        | ✓<br>(10 m / 32 ft.) | ✓<br>(5 m / 16 ft.)   |                |

**Pumpe: Pmax = 4,5 bar (0.45 MPa)**

| Stromquelle | Schlauchpaket         | DV-Gerät | miniDrive            | Brenner               | max.            |
|-------------|-----------------------|----------|----------------------|-----------------------|-----------------|
| Kompakt     | ✗                     | ✗        | ✓<br>(25 m / 82 ft.) | ✓<br>(5 m / 16 ft.)   | 30 m<br>98 ft.  |
|             | ✓<br>(30 m / 98 ft.)  | ✓        | ✗                    | ✓ ✓<br>(5 m / 16 ft.) | 40 m<br>131 ft. |
| Dekompakt   | ✓<br>(40 m / 131 ft.) | ✓        | ✗                    | ✓<br>(5 m / 16 ft.)   | 45 m<br>147 ft. |
|             | ✓<br>(40 m / 131 ft.) | ✓        | ✓<br>(25 m / 82 ft.) | ✓<br>(5 m / 16 ft.)   | 70 m<br>229 ft. |

Für optimale Schweißergebnisse sind max. 30 Meter Kabellänge (Werkstückleitung + Zwischenschlauchpaket + Brennerschlauchpaket) zu verwenden. Beachte insbesondere auch die sachgemäße Verlegung der Schweißstromleitungen > siehe Kapitel 5.1.5.

## 5.1.9 Anschluss Zwischenschlauchpaket



**Sachschäden durch nicht oder unsachgemäß angebrachter Zugentlastung!**

Die Zugentlastung fängt Zugkräfte auf Kabel, Stecker und Buchsen ab.

Bei nicht oder unsachgemäß angebrachter Zugentlastung können Anschlussstecker oder -Buchsen beschädigt werden.

- Die Befestigung muss immer auf beiden Seiten des Zwischenschlauchpaketes erfolgen!
- Die Anschlüsse des Schlauchpaketes müssen ordnungsgemäß verriegelt werden!

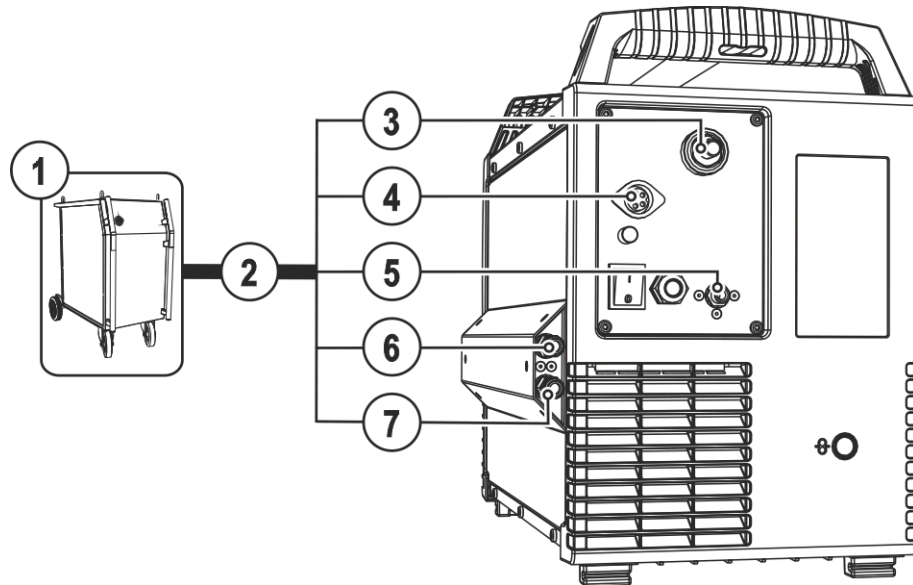


Abbildung 5-7

| Pos. | Symbol | Beschreibung   |
|------|--------|--|
| 1    |        | <b>Stromquelle</b><br>Zusätzliche Systemdokumente beachten!                          |
| 2    |        | <b>Zwischenschlauchpaket</b>   |
| 3    |        | <b>Anschlussstecker WIG</b><br>Schweißstrom, Potential minus                         |
| 4    |        | <b>Anschlussstecker, 5-polig</b><br>Steuerleitung                                    |
| 5    |        | <b>Anschlussgewinde - G<math>\frac{1}{4}</math>"</b><br>Schutzgasanschluss (Eingang) |
| 6    |        | <b>Schnellverschlusskupplung rot</b><br>Kühlmittelrücklauf                           |
| 7    |        | <b>Schnellverschlusskupplung blau</b><br>Kühlmittelvorlauf                           |

- Kabelbuchse Schweißstrom (WIG) auf Anschlussstecker (WIG) stecken und durch Rechtsdrehen verriegeln.
- Anschlussnippel der Kühlwasserschläuche in entsprechende Schnellverschlusskupplungen einrasten: Rücklauf rot an Schnellverschlusskupplung, rot (Kühlmittelrücklauf) und Vorlauf blau an Schnellverschlusskupplung, blau (Kühlmittelvorlauf).
- Kabelstecker der Steuerleitung in die Anschlussbuchse (5-polig) stecken und festziehen (Der Stecker lässt sich nur in einer Stellung in die Anschlussbuchse einstecken).
- Überwurfmutter der Schutzgasleitung am Anschlussgewinde (G $\frac{1}{4}$ ") gasdicht verschrauben.

## 5.1.9.1 Zugentlastung Zwischenschlauchpaket

Die möglichen Befestigungspunkte des Zwischenschlauchpaketes sind von der entsprechenden Systemkonfiguration abhängig. Je nach Systemkonfiguration wird eine entsprechende Optionen zur Nachrüstung (ON) angeboten.

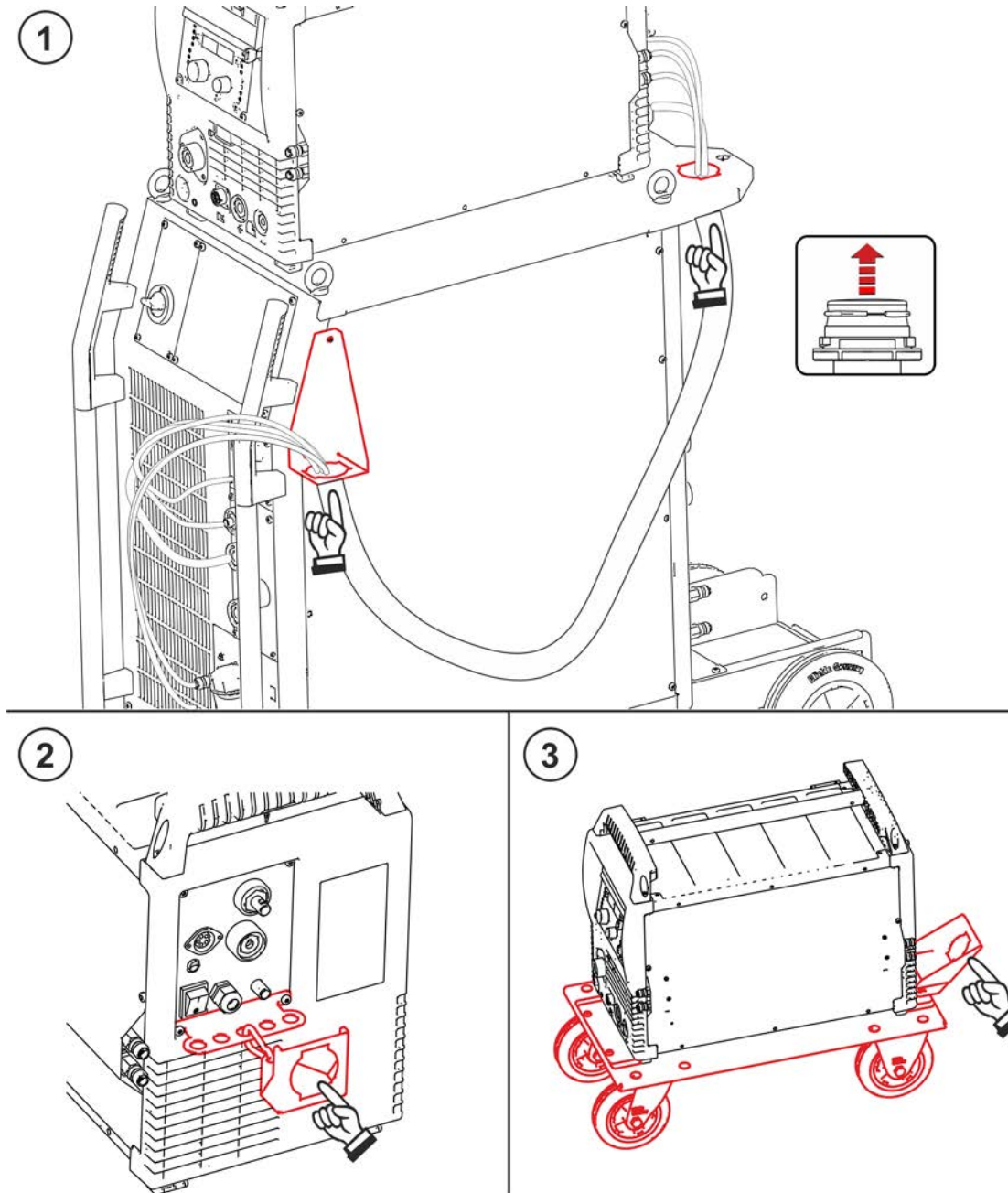


Abbildung 5-8

| Pos. | Symbol | Beschreibung  |
|------|--------|---|
| 1    |        | <b>ON SR</b><br>Kombination mit fahrbaren Stromquellen    |
| 2    |        | <b>ON AS SR tigSpeed</b><br>Kombination Universal         |
| 3    |        | <b>ON WAK tigSpeed</b><br>Kombination mit Transportsystem |

**5.1.9.2 Zugentlastung verriegeln**  
EWM-Zwischenschlauchpakete

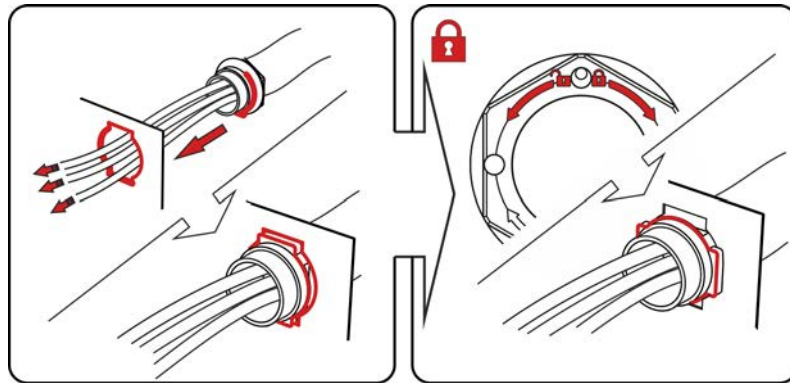
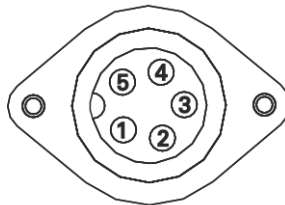


Abbildung 5-9

**5.1.9.3 Anschlussbelegung Steuerleitung**



|   |             |
|---|-------------|
| 1 | BRT Ausgang |
| 2 | BRT Ausgang |
| 3 | NC          |
| 4 | NC          |
| 5 | NC          |

Abbildung 5-10

Schaltausgang (Schließer) für Brenntaster-Eingang der Schweißstromquelle (potenzialfreier Kontakt).

## 5.1.10 Anschluss Schweißbrenner



**Geräteschäden durch unsachgemäß angeschlossene Kühlmittelleitungen!**

Bei nicht sachgemäß angeschlossenen Kühlmittelleitungen oder der Verwendung eines gasgekühlten Schweißbrenners wird der Kühlmittelkreislauf unterbrochen und es können Geräteschäden auftreten.

- Alle Kühlmittelleitungen ordnungsgemäß anschließen!
- Schlauchpaket und Brennerschlauchpaket komplett ausrollen!
- Maximale Schlauchpaketlänge beachten > siehe Kapitel 5.1.8.2.
- Bei Verwendung eines gasgekühlten Schweißbrenners, Kühlmittelkreislauf mit einer Schlauchbrücke herstellen > siehe Kapitel 9.

Schweißbrenner entsprechend der Schweißaufgabe vorbereiten (siehe Brennerbetriebsanleitung).

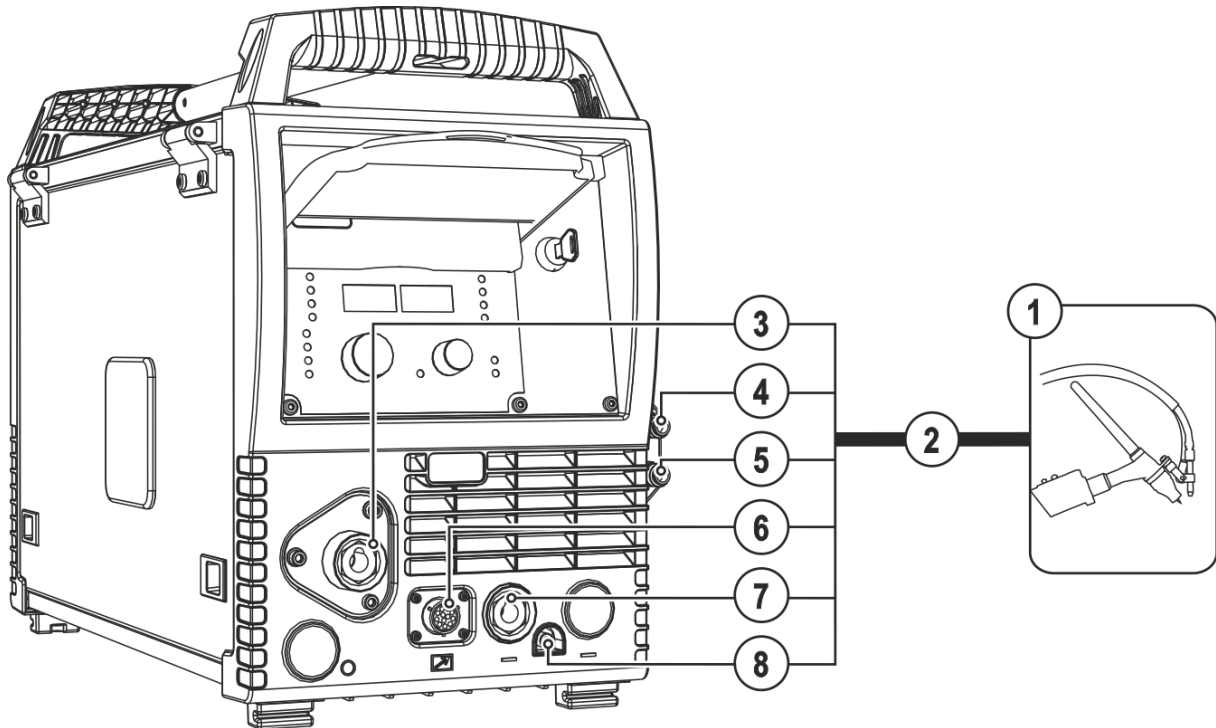


Abbildung 5-11

| Pos. | Symbol | Beschreibung  |
|------|--------|---|
| 1    |        | <b>Schweißbrenner</b><br>Zusätzliche Systemdokumente beachten!    |
| 2    |        | <b>Schweißbrennerschlauchpaket</b>                                |
| 3    |        | <b>Anschluss Drahtelektrode</b><br>Drahtzuführung Schweißbrenner  |
| 4    |        | <b>Schnellverschlusskupplung - rot</b><br>Kühlmittelrücklauf      |
| 5    |        | <b>Schnellverschlusskupplung - blau</b><br>Kühlmittelvorlauf      |
| 6    |        | <b>Anschlussbuchse - 12-polig</b><br>Steuerleitung Schweißbrenner |
| 7    |        | <b>Anschlussbuchse WIG</b><br>Schweißstrom, Potential minus       |
| 8    |        | <b>Schnellverschlusskupplung</b><br>Schutzgas                     |



- Brennerschlauchpaket gestreckt auslegen.
- Drahtzufuhrstecker des Schweißbrenners in den Anschluss Drahtelektrode einführen und durch Rechtsdrehung sichern.
- Kabelstecker Schweißstrom (WIG) auf Anschlussbuchse (WIG) stecken und durch Rechtsdrehen verriegeln.
- Schnellverschlussnippel Schutzgas in Schnellverschlusskupplung Schutzgas stecken und einrasten.
- Schweißbrennersteuerleitung in Anschlussbuchse (12-polig) stecken und mit Überwurfmutter fixieren.
- Anschlussnippel der Kühlwasserschläuche in entsprechende Schnellverschlusskupplungen einrasten: Rücklauf rot an Schnellverschlusskupplung, rot (Kühlmittelrücklauf) und Vorlauf blau an Schnellverschlusskupplung, blau (Kühlmittelvorlauf).

### 5.1.10.1 Anschlussbelegung Steuerleitung

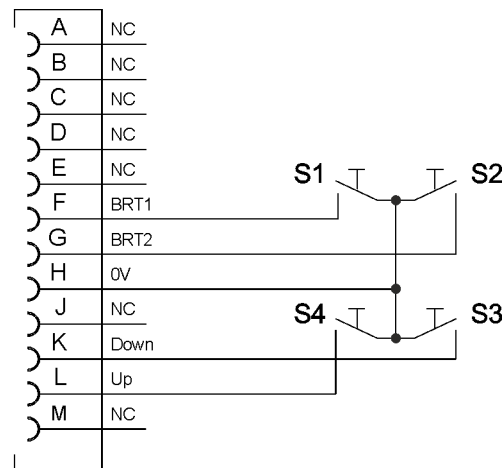
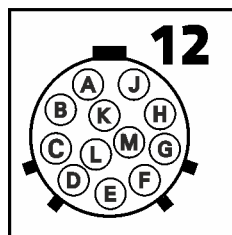


Abbildung 5-12

### 5.1.11 Drahtförderung

#### VORSICHT



#### Verletzungsgefahr durch bewegliche Bauteile!

Die Drahtvorschubgeräte sind mit beweglichen Bauteilen ausgestattet die Hände, Haare, Kleidungsstücke oder Werkzeuge erfassen und somit Personen verletzen können!

- Nicht in rotierende oder bewegliche Bauteile oder Antriebsteile greifen!
- Gehäuseabdeckungen bzw. Schutzklappen während des Betriebs geschlossen halten!



#### Verletzungsgefahr durch unkontrolliert austretenden Schweißdraht!

Der Schweißdraht kann mit hoher Geschwindigkeit gefördert werden und bei unsachgemäßer oder unvollständiger Drahtführung unkontrolliert austreten und Personen verletzen!

- Vor dem Netzanschluss die vollständige Drahtführung von der Drahtspule bis zum Schweißbrenner herstellen!
- Drahtführung in regelmäßigen Abständen kontrollieren!
- Während dem Betrieb alle Gehäuseabdeckungen bzw. Schutzklappen geschlossen halten!

## 5.1.11.1 Drahtspule einsetzen

### ⚠ VORSICHT



Verletzungsgefahr durch nicht ordnungsgemäß befestigte Drahtspule.  
Eine nicht ordnungsgemäß befestigte Drahtspule kann sich von der Drahtspulenaufnahme lösen, herunterfallen und in der Folge Geräteschäden verursachen oder Personen verletzen.

- Drahtspule ordnungsgemäß auf der Drahtspulenaufnahme befestigen.
- Vor jedem Arbeitsbeginn die sichere Befestigung der Drahtspule kontrollieren.

Es können Standard Dornspulen D 300 verwendet werden. Zur Verwendung der genormten Korbspulen (DIN 8559) sind Adapter nötig > siehe Kapitel 9.

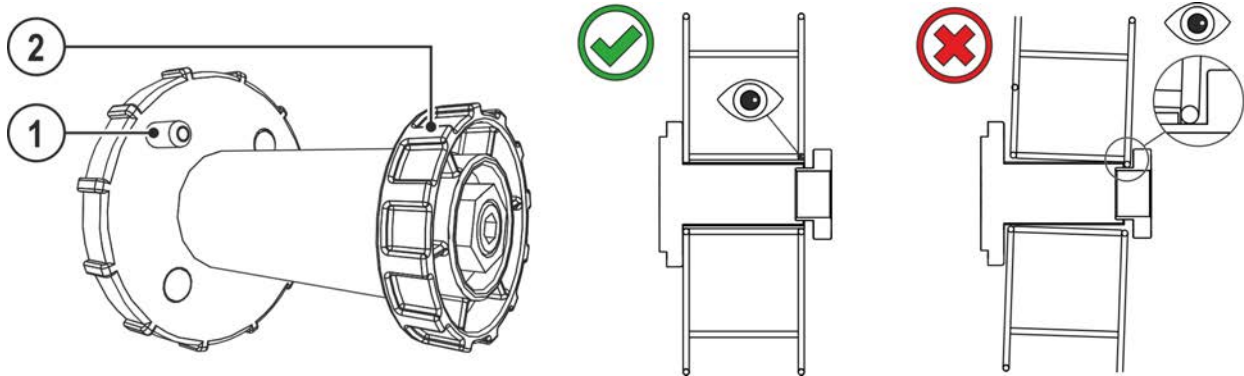


Abbildung 5-13

| Pos. | Symbol | Beschreibung  |
|------|--------|---|
| 1    |        | <b>Mitnehmerstift</b><br>Zur Fixierung der Drahtspule |
| 2    |        | <b>Rändelmutter</b><br>Zur Fixierung der Drahtspule   |

- Schutzklappe entriegeln und öffnen.
- Rändelmutter von Drahtspulenaufnahme lösen.
- Schweißdrahtspule auf der Drahtspulenaufnahme so fixieren, dass der Mitnehmerstift in der Spulenbohrung einrastet.
- Drahtspule mit Rändelmutter wieder befestigen.

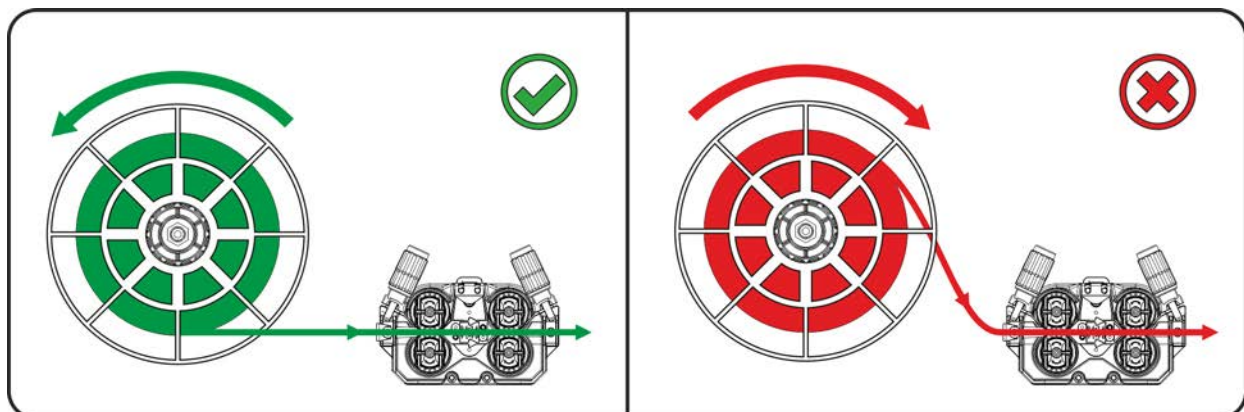


Abbildung 5-14

Abspulrichtung der Schweißdrahtspule beachten.

### 5.1.11.2 Drahtvorschubrollen wechseln

Mangelhafte Schweißergebnisse durch gestörte Drahtförderung! Drahtvorschubrollen müssen zu Drahtdurchmesser und Material passen.

- Anhand der Rollenbeschriftung prüfen, ob die Rollen zum Drahtdurchmesser passen.  
Ggf. wenden oder wechseln!
- Für Stahldrähte und andere harte Drähte, Rollen mit V-Nut verwenden,
- Für Aluminiumdrähte und andere weiche, legierte Drähte, angetriebene Rollen mit U-Nut verwenden.
- Für Fülldrähte angetriebene Rollen mit gerändelter U-Nut verwenden.
- Neue Antriebsrollen so aufschieben, dass der verwendete Drahtdurchmesser auf der Antriebsrolle lesbar ist.
- Antriebsrollen mit Rändelschrauben festschrauben.

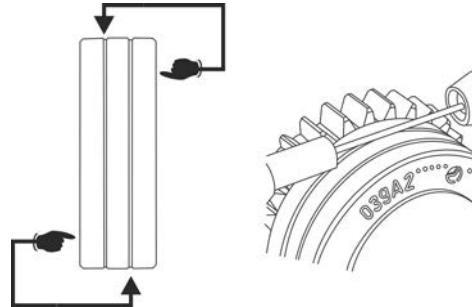


Abbildung 5-15

### 5.1.11.3 Drahtelektrode einfädeln

#### ⚠ VORSICHT



**Verletzungsgefahr durch aus dem Schweißbrenner austretenden Schweißdraht!  
Der Schweißdraht kann mit hoher Geschwindigkeit aus dem Schweißbrenner austreten und Körperteile sowie Gesicht und Auge verletzen!**

- Schweißbrenner nie auf den eigenen Körper oder andere Personen richten!



***Durch ungeeigneten Anpressdruck wird der Verschleiß der Drahtvorschubrollen erhöht!  
Der Anpressdruck muss an den Einstellmuttern der Druckeinheiten so eingestellt werden, dass die Drahtelektrode gefördert wird, jedoch durchrutscht, wenn die Drahtspule blockiert!***

Die Einfädelgeschwindigkeit kann, durch gleichzeitiges Drücken der Drucktaste Draht einfädeln und Drehen am Drehknopf Drahtgeschwindigkeit, stufenlos eingestellt werden. In der linken Anzeige der Gerätesteuerung wird die gewählte Einfädelgeschwindigkeit und in der rechten Anzeige der aktuelle Motorstrom des Drahtvorschubantriebes angezeigt.

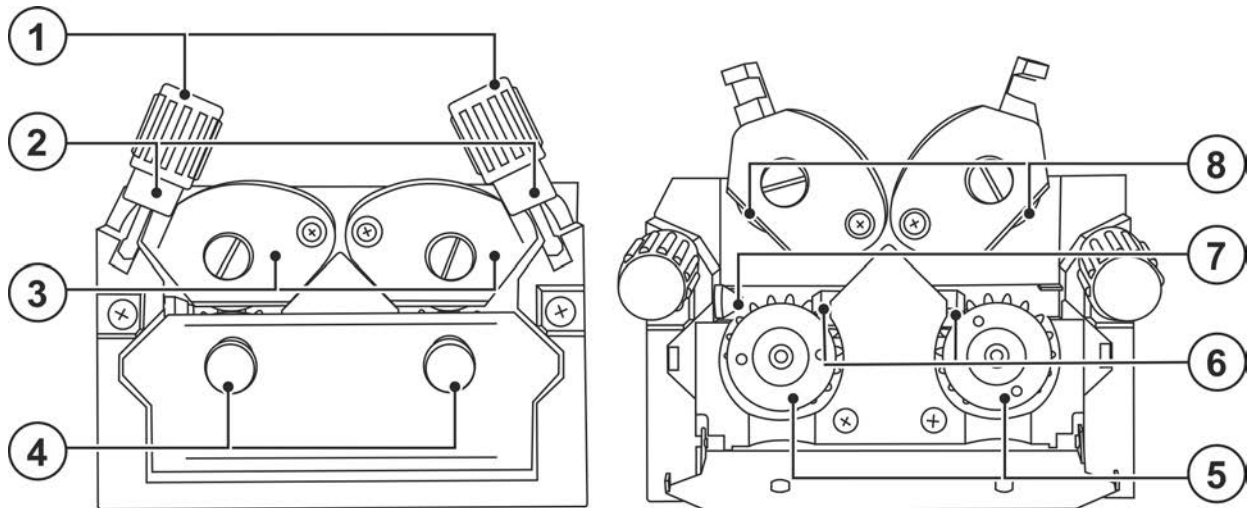


Abbildung 5-16

| Pos. | Symbol | Beschreibung   |
|------|--------|--|
| 1    |        | <b>Einstellmutter</b>  |
| 2    |        | <b>Druckeinheit</b><br>Fixierung der Spanneinheit und Einstellen des Anpressdruckes. |
| 3    |        | <b>Spanneinheit</b>  |
| 4    |        | <b>Rändelschraube</b>  |
| 5    |        | <b>Antriebsrolle</b>   |
| 6    |        | <b>Drahtführungsrohr</b>   |
| 7    |        | <b>Drahteinlaufnippel</b>  |
| 8    |        | <b>Gegendruckrolle</b>   |

- Brennerschlauchpaket gestreckt auslegen.
- Druckeinheiten lösen und umklappen (Spanneinheiten mit Gegendruckrollen klappen automatisch hoch).
- Schweißdraht vorsichtig von der Drahtspule abwickeln und durch den Drahteinlaufnippel über die Rillen der Antriebsrollen und durch das Drahtführungsrohr in das Kapillarrohr bzw. Teflonseele mit Drahtführungsrohr einführen.
- Spanneinheiten mit Gegendruckrollen wieder nach unten drücken und Druckeinheiten wieder hochklappen (Drahtelektrode muss in der Nut der Antriebsrolle liegen).
- Anpressdruck an den Einstellmuttern der Druckeinheit einstellen.
- Einfädeltaste drücken bis die Drahtelektrode am Schweißbrenner austritt.

#### 5.1.11.4 Einstellung Spulenbremse

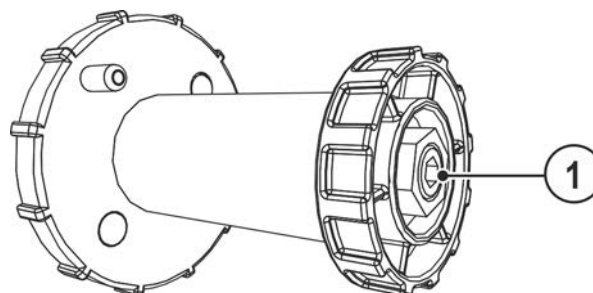



Abbildung 5-17

| Pos. | Symbol | Beschreibung  |
|------|--------|---|
| 1    |        | <b>Innensechskantschraube</b><br>Befestigung der Drahtspulenaufnahme und Einstellung der Spulenbremse |

- Innensechskantschraube (8 mm) im Uhrzeigersinn anziehen, um die Bremswirkung zu erhöhen. Spulnbremse so weit anziehen, dass sie bei Stopp des Drahtvorschubmotors nicht nachläuft aber im Betrieb nicht blockiert.

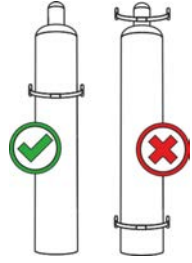
## 5.1.12 Schutzgasversorgung

**⚠️ WARNUNG**



**Verletzungsgefahr durch falsche Handhabung von Schutzgasflaschen! Nicht ordnungsgemäße oder unzureichende Befestigung von Schutzgasflaschen kann zu schweren Verletzungen führen!**

- Schutzgasflasche in die dafür vorgesehenen Aufnahmen stellen und mit Sicherungselementen (Kette / Gurt) sichern!
- Die Befestigung muss in der oberen Hälfte der Schutzgasflasche erfolgen!
- Sicherungselemente müssen eng am Flaschenumfang anliegen!





**Die ungehinderte Schutzgasversorgung von der Schutzgasflasche bis zum Schweißbrenner ist Grundvoraussetzung für optimale Schweißergebnisse. Darüber hinaus kann eine verstopfte Schutzgasversorgung zur Zerstörung des Schweißbrenners führen!**

- Gelbe Schutzkappe bei Nichtgebrauch des Schutzgasanschlusses wieder aufstecken!
- Alle Schutzgasverbindungen gasdicht herstellen!

### 5.1.12.1 Anschluss

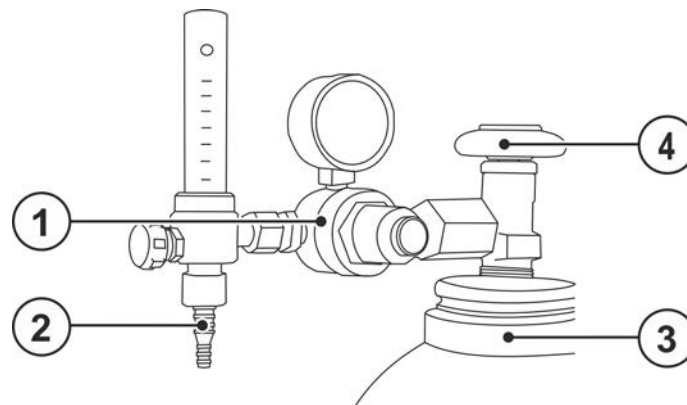


Abbildung 5-18

| Pos. | Symbol | Beschreibung                |
|------|--------|-----------------------------|
| 1    |        | Druckminderer               |
| 2    |        | Schutzgasflasche            |
| 3    |        | Ausgangsseite Druckminderer |
| 4    |        | Gasflaschenventil           |

- Schutzgasflasche in die dafür vorgesehene Flaschenaufnahme stellen.
- Schutzgasflasche mit Sicherungskette sichern.
- Druckminderer an Gasflaschenventil gasdicht festschrauben.
- Gasschlauch am Druckminderer gasdicht festschrauben.
- Gasschlauch mit Überwurfmutter am Anschlussnippel für Schutzgas auf der Geräterückseite verschrauben.

## 5.1.13 Einstellung Schutzgasmenge

Sowohl eine zu geringe als auch eine zu hohe Schutzgaseinstellung kann Luft ans Schweißbad bringen und in der Folge zu Porenbildung führen. Schutzgasmenge entsprechend der Schweißaufgabe anpassen!

- Gasflaschenventil langsam öffnen.
- Druckminderer öffnen.
- Stromquelle am Netz- oder Hauptschalter einschalten.
- Funktion Gastest > siehe Kapitel 5.1.13.1 auslösen (Schweißspannung und Drahtvorschubmotor bleiben abgeschaltet - kein versehentliches Zünden des Lichtbogens).
- Gasmenge am Druckminderer je nach Anwendung einstellen.

### Einstellhinweise

| Schweißverfahren          | Empfohlene Schutzgasmenge                                |
|---------------------------|--|
| MAG-Schweißen             | Drahtdurchmesser x 11,5 = l/min                          |
| MIG-Löten                 | Drahtdurchmesser x 11,5 = l/min                          |
| MIG-Schweißen (Aluminium) | Drahtdurchmesser x 13,5 = l/min (100 % Argon)            |
| WIG                       | Gasdüsendurchmesser in mm entspricht l/min Gasdurchfluss |

### Heliumreiche Gasgemische erfordern eine höhere Gasmenge!

Anhand folgender Tabelle sollte die ermittelte Gasmenge ggf. korrigiert werden:

| Schutzgas         | Faktor |
|-------------------|--------|
| 75 % Ar / 25 % He | 1,14   |
| 50 % Ar / 50 % He | 1,35   |
| 25 % Ar / 75 % He | 1,75   |
| 100 % He          | 3,16   |

### 5.1.13.1 Gastest

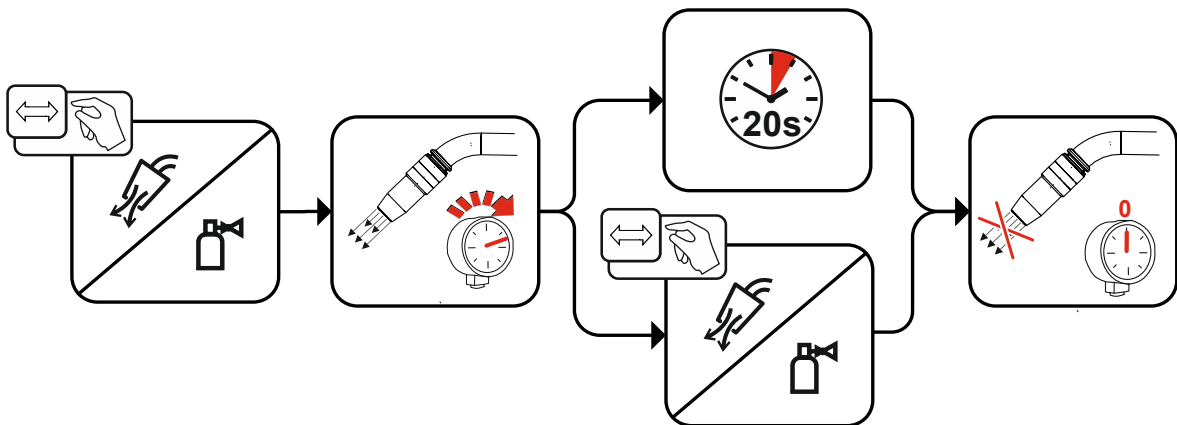


Abbildung 5-19

## 5.1.13.2 Schlauchpaket spülen

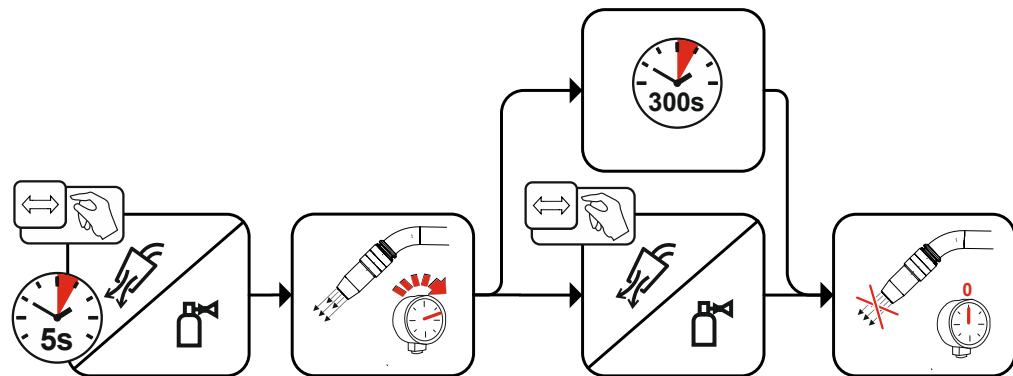


Abbildung 5-20

## 5.2 Schweißgerät zum mechanischen Lichtbogenschmelzschweißen konfigurieren

Das Schweißgerät muss vor der ersten Inbetriebnahme zum mechanischen Lichtbogenschmelzschweißen konfiguriert werden. Diese Grundeinstellungen werden direkt an der Gerätesteuerung vorgenommen.

Anwahl Vor-/Rückwärtsbewegung (Freq = on/off)

Des Weiteren kann bei Bedarf der Drahrückzug angepasst werden.

## 5.2.1 Anwahl und Einstellung

Schweißprogramme können über die Gerätesteuerung eingestellt werden. In der linken Anzeige wird die Drahtvorschubgeschwindigkeit angezeigt. Die rechte Anzeige zeigt weitere Parametereinstellungen wie z.B. Programmnummer oder Heißdrahtstrom (nur bei hotwire) an. Betriebsart ist Programmübergreifend gleich.

Die nachfolgende Anwahl ist ein Anwendungsbeispiel:

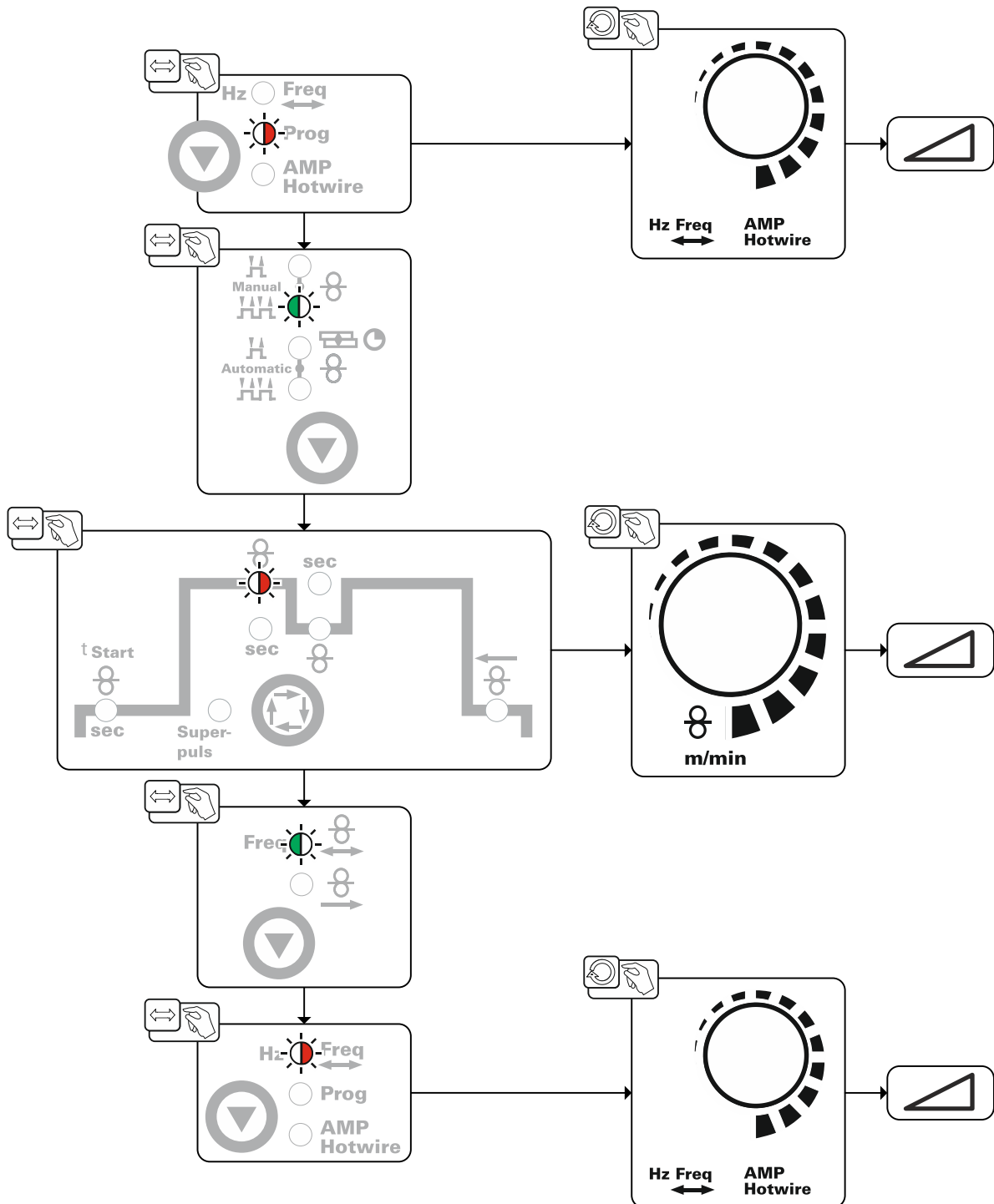


Abbildung 5-21



## 5.2.1.1 superPuls

Die beiden Funktionen superPuls und die überlagerte Vor-/Rückwärtsbewegung des Drahtes können nicht gleichzeitig verwendet werden.

Die EWM superPuls-Funktion ermöglicht den automatischen Wechsel zwischen zwei Arbeitspunkten eines Prozesses.

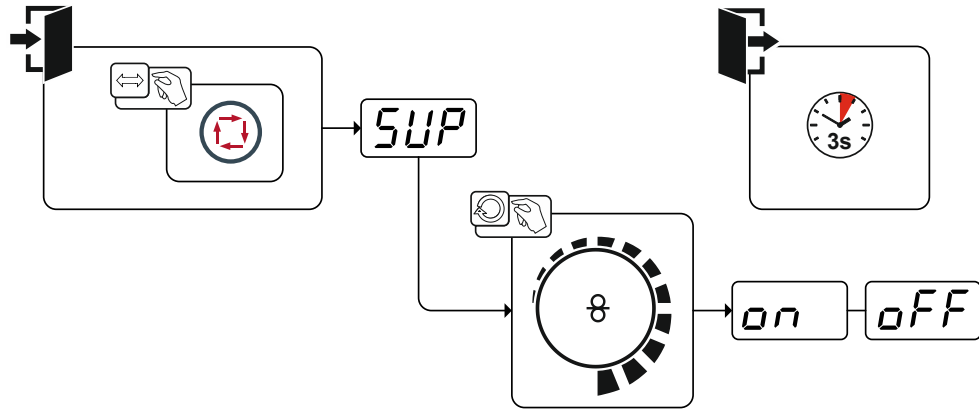


Abbildung 5-22

| Anzeige | Einstellung / Anwahl                                      |
|---------|---|
|         | <b>Anwahl superPuls</b><br>Funktion ein- bzw. ausschalten |
|         | <b>Einschalten</b><br>Gerätefunktion einschalten          |
|         | <b>Ausschalten</b><br>Gerätefunktion ausschalten          |

## 5.2.2 Betriebsarten (Funktionsabläufe)

Mit Brenntaster 1 (BRT 1) wird der Schweißstrom ein- bzw. ausgeschaltet.

Mit Brenntaster 2 (BRT 2) wird die Drahtförderung ein- bzw. ausgeschaltet.

Zusätzlich kann durch das Drücken des Brenntaster 2 (BRT 2) der Draht eingefädelt bzw. durch kurzes Tippen und anschließendes Drücken ausgefädelt werden.

Die Bedienung kann zwischen vier Betriebsarten gewählt werden (siehe folgende Funktionsabläufe). Die Drahtförderung kann mit Brenntaster 3 und 4 (BRT 3 und BRT 4) stufenlos eingestellt werden.

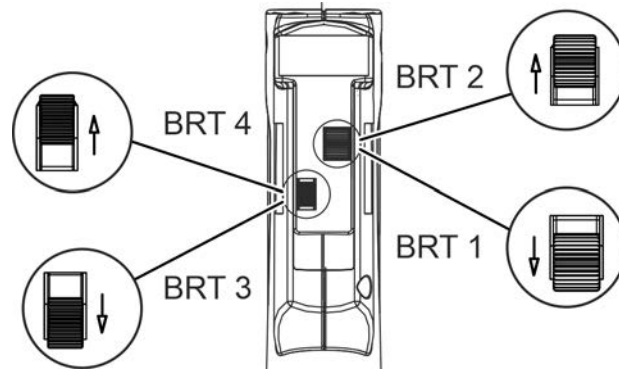


Abbildung 5-23

### 5.2.2.1 Zeichenerklärung

| Symbol | Bedeutung   |
|--------|---|
|        | Brenntaster betätigen                             |
|        | Brenntaster loslassen                             |
|        | Brenntaster tippen (kurzes Drücken und Loslassen) |
|        | Schutzgas strömt                                  |
| I      | Schweißleistung                                   |
|        | 2-Takt Manuell                                    |
|        | 4-Takt Manuell                                    |
|        | 2-Takt Automatik                                  |
|        | 4-Takt Automatik                                  |
| t      | Zeit  |
| PSTART | Startprogramm                                     |
| PA     | Hauptprogramm                                     |
| PB     | vermindertes Hauptprogramm                        |
| PEND   | Endprogramm                                       |
|        | Drahtförderung                                    |

## 5.2.2.2 2-Takt Manuell

Das Schweißgerät (Stromquelle) muss auf Betriebsart 4-Takt eingestellt werden.

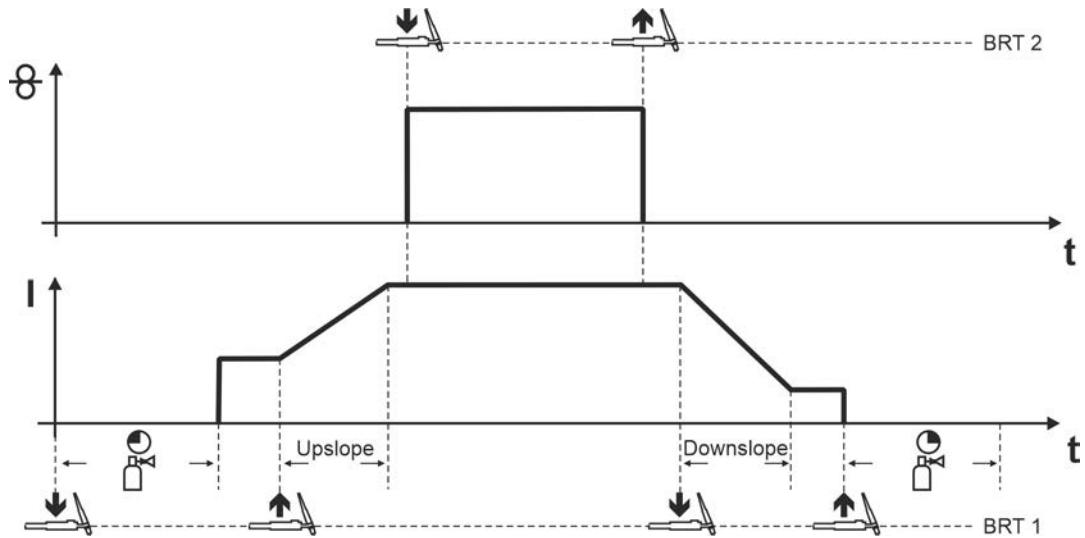


Abbildung 5-24

### 1. Takt (Strom)

- Brenntaste 1 (BRT 1) drücken, Gasvorströmzeit läuft ab.
- HF-Zündimpulse springen von der Wolframelektrode zum Werkstück über, der Lichtbogen zündet.
- Schweißstrom fließt.

### 2. Takt (Strom)

- BRT 1 loslassen.
- Schweißstrom steigt mit der eingestellten Upslope-Zeit auf Hauptstrom AMP an.

### 1. Takt (Draht)

- Brenntaste 2 (BRT 2) drücken.  
Drahtelektrode wird gefördert.

### 2. Takt (Draht)

- BRT 2 loslassen.  
Drahtelektrodenförderung stoppt, Drahtelektrode wird um den eingestellten Drahrückzugwert zurückgefördert.

### 3. Takt (Strom)

- BRT 1 drücken.
- Der Hauptstrom sinkt mit der eingestellten Downslope-Zeit.

### 4. Takt (Strom)

- BRT 1 loslassen, Lichtbogen erlischt.
- Schutzgas strömt mit eingestellter Gasnachströmzeit.

## 5.2.2.3 4-Takt Manuell

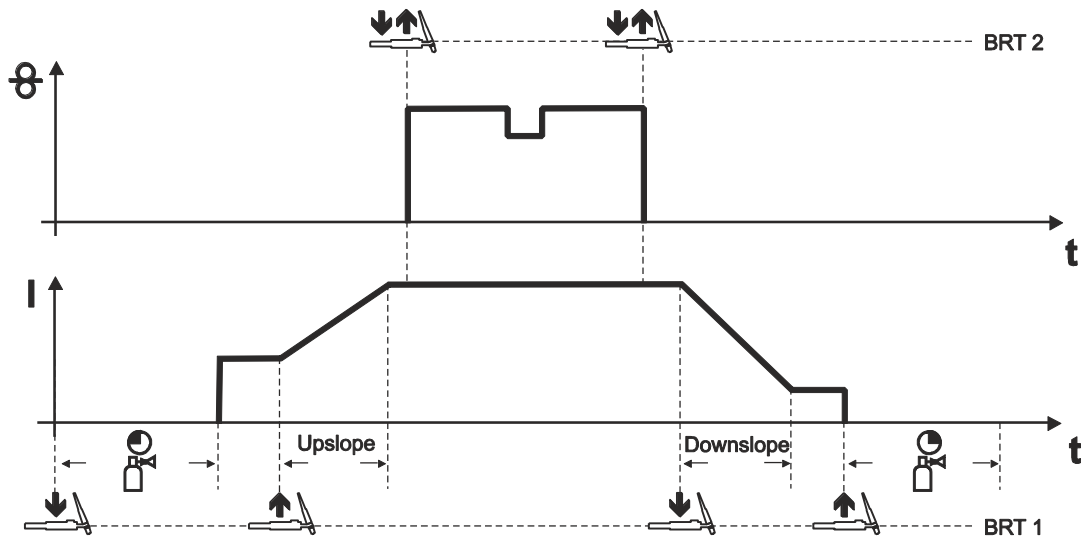


Abbildung 5-25

**Diese Betriebsart unterscheidet sich gegenüber dem 2-Takt-Betrieb durch folgende Merkmale:**

- Die Drahtförderung wird durch Drücken und Loslassen des BRT 2 eingeleitet.
- Durch Tippen kann auf die abgesenkte Drahtförderung gewechselt werden.
- Durch nochmaliges Drücken und Loslassen des BRT 2 wird die Drahtförderung wieder beendet (das ständige Gedrückthalten des Brennertasters entfällt, besonders hilfreich bei langen Schweißnähten).

**Schweißprozess beenden:**

- Den BRT 1 länger gedrückt halten als die konfigurierte Tippzeit.

**Die Drahtförderung kann vorzeitig durch Betätigen von BRT2 beendet werden.**

**Hierzu muss der Parameter "3-Takt" aktiviert werden, > siehe Kapitel 5.3.**

## 5.2.2.4 2-Takt Automatik

Das Schweißgerät (Stromquelle) muss auf Betriebsart 2-Takt eingestellt werden.

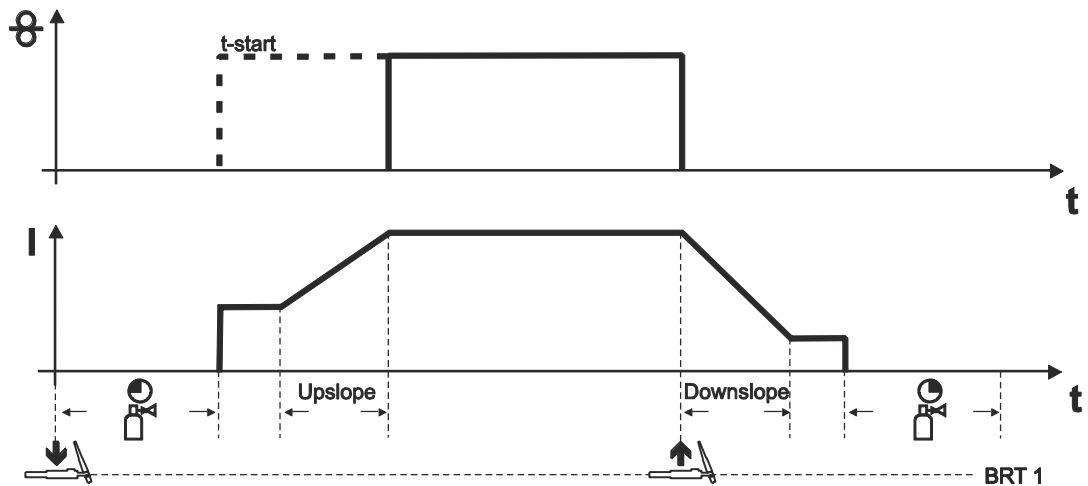


Abbildung 5-26

### 1. Takt (Strom)

- Brenntaste 1 (BRT 1) drücken und halten.
- Gasvorströmzeit läuft ab.
- HF-Zündimpulse springen von der Elektrode zum Werkstück über, der Lichtbogen zündet.
- Schweißstrom fließt und geht sofort auf den eingestellten Wert des Startstromes  $I_{\text{start}}$ .
- HF schaltet ab.
- Schweißstrom steigt mit der eingestellten Upslope-Zeit auf den Hauptstrom AMP an.
- Drahtelektrode wird nach Ablauf der Verzögerungszeit ( $t_{\text{start}}$ ) gefördert.

### 2. Takt (Strom)

- BRT 1 loslassen.
- Drahtelektrodenförderung stoppt, Drahtelektrode wird um den eingestellten Drahrückzugwert zurückgefördert.
- Der Hauptstrom sinkt mit der eingestellten Downslope-Zeit, Lichtbogen erlischt.
- Schutzgas strömt mit eingestellter Gasnachströmzeit.

## 5.2.2.5 4-Takt Automatik

Das Schweißgerät (Stromquelle) muss auf Betriebsart 4-Takt eingestellt werden.

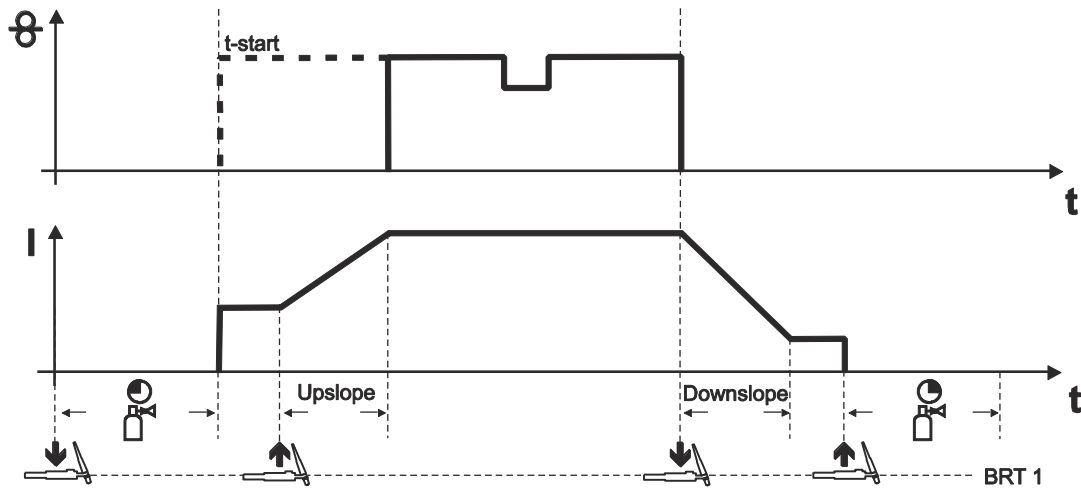


Abbildung 5-27

### 1. Takt (Strom)

- Brennertaste 1 (BRT 1) drücken, Gasvorströmzeit läuft ab.
- HF-Zündimpulse springen von der Wolframelektrode zum Werkstück über, der Lichtbogen zündet.
- Schweißstrom fließt.

### 2. Takt (Strom)

- BRT 1 loslassen.
- Schweißstrom steigt mit der eingestellten Upslope-Zeit auf Hauptstrom AMP an.

### 1. Takt (Draht)

- Drahtelektrode wird nach Ablauf der Verzögerungszeit (t-start) gefördert.

### 3. Takt (Strom)

- BRT 1 drücken.
- Der Hauptstrom sinkt mit der eingestellten Downslope-Zeit.

### 2. Takt (Draht)

- Drahtelektrodenförderung stoppt, Drahtelektrode wird um den eingestellten Drahrückzugwert zurückgefördert.

### 4. Takt (Strom)

- BRT 1 loslassen, Lichtbogen erlischt.
- Schutzgas strömt mit eingestellter Gasnachströmzeit.
- Durch Tippen kann auf die abgesenkte Drahtförderung gewechselt werden.
- Durch nochmaliges Drücken und Loslassen des BRT 1 wird die Drahtförderung wieder beendet (das ständige Gedrückthalten des Brenntasters entfällt, besonders hilfreich bei langen Schweißnähten).

### Schweißprozess beenden:

- Den BRT 1 länger gedrückt halten als die konfigurierte Tippzeit.

## 5.2.2.6 Heftschweißen

Das Schweißgerät (Stromquelle) muss auf Betriebsart 2-Takt eingestellt werden.

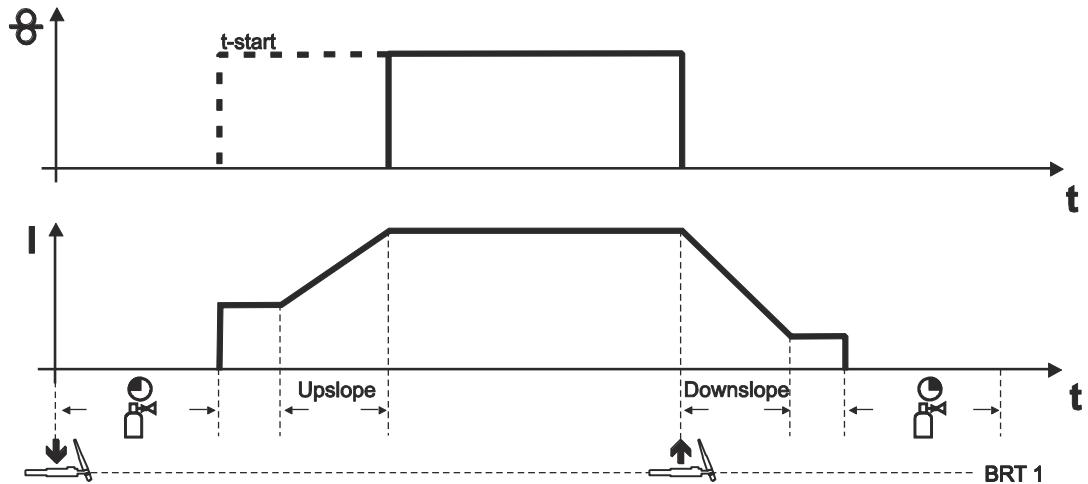


Abbildung 5-28

### Ablauf:

- Brenntaste 1 (BRT 1) drücken und halten.
- Gasvorströmzeit läuft ab.
- HF-Zündimpulse springen von der Elektrode zum Werkstück über, der Lichtbogen zündet.
- Schweißstrom fließt und geht sofort auf den eingestellten Wert des Startstromes  $I_{\text{start}}$ .
- HF schaltet ab.
- Schweißstrom steigt mit der eingestellten Upslope-Zeit auf den Hauptstrom AMP an.
- Drahtelektrode wird nach Ablauf der Verzögerungszeit ( $t_{\text{start}}$ ) gefördert.
- BRT 1 loslassen.
- Drahtelektrodenförderung stoppt, Drahtelektrode wird um den eingestellten Drahrückzugwert zurückgefördert.
- Der Hauptstrom sinkt mit der eingestellten Downslope-Zeit, Lichtbogen erlischt.
- Schutzgas strömt mit eingestellter Gasnachströmzeit.

## 5.3 Menüs und Untermenüs der Gerätesteuerung

### 5.3.1 Direktmenüs (Parameter im direkten Zugriff)

Funktionen, Parameter und deren Werte, die sich im direkten Zugriff durch z. B. einmaliges Betätigen einer Drucktaste anwählen lassen.

### 5.3.2 Expertmenü

Im Expertmenü sind einstellbare Parameter hinterlegt, deren regelmäßiges Einstellen nicht erforderlich ist. Die Anzahl der gezeigten Parameter kann durch z. B. eine deaktivierte Funktion eingeschränkt sein.

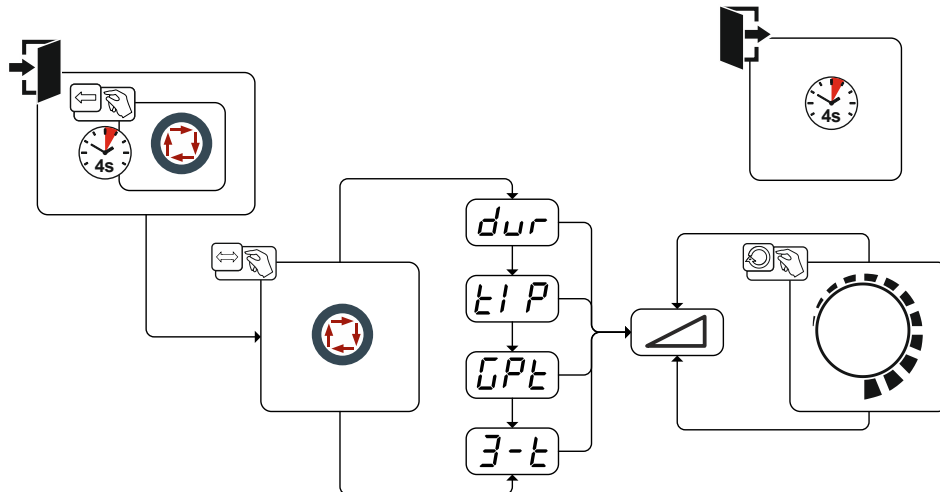


Abbildung 5-29

| Anzeige          | Einstellung / Anwahl  |
|------------------|---|
| <code>dur</code> | <b>Drahrückzug</b> <ul style="list-style-type: none"> <li>Wert erhöhen = mehr Drahrückzug</li> <li>Wert verringern = weniger Drahrückzug</li> </ul>                           |
| <code>tIP</code> | <b>Tippszeit</b><br>Einstellbereich: 0,0 s bis 0,6 s (0,1 s Schritte).  |
| <code>GPe</code> | <b>Gasnachströmzeit</b><br>Einstellbereich: 0,0 s bis 40,0 s (0,1 s Schritte).  |
| <code>3-t</code> | <b>Drahtstopp im manuellen 4-Takt-Betrieb</b> <ul style="list-style-type: none"> <li>on = Draht stoppt im 3. Takt</li> <li>off = Draht stoppt im 4. Takt (ab Werk)</li> </ul> |

## 5.4 Zugriffssteuerung

Zur Sicherheit gegen unbefugtes oder versehentliches Verstellen der Schweißparameter am Gerät ist, mit Hilfe des Schlüsselschalters, eine Verriegelung der Eingabeebene der Steuerung möglich.

Schlüsselstellung 1 = Alle Parameter einstellbar

Schlüsselstellung 0 = Folgende Bedienelemente / Funktionen können nicht verändert werden:

- Drucktaste „Umschaltung Anzeige Drahtgeschwindigkeit“
- Parameterwert „Heißdrahtstrom“ kann angezeigt, aber nicht verändert werden.
- Parameterwert „Vor-/Rückwärtsbewegung“ kann angezeigt, aber nicht verändert werden.
- Parameterwerte im Funktionsablauf können angezeigt, aber nicht verändert werden.



## 5.4.1 Schweißbrennerhalter

Der im Folgenden beschriebene Artikel befindet sich im Lieferumfang des Gerätes.

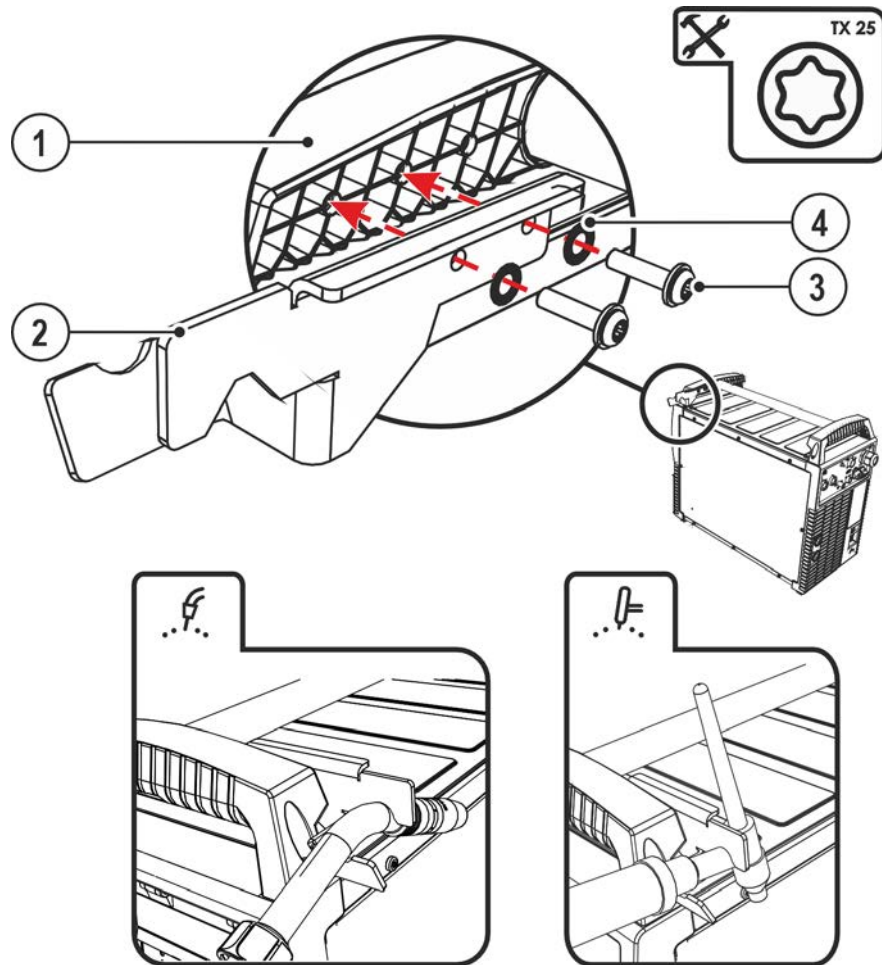


Abbildung 5-30

| Pos. | Symbol | Beschreibung              |
|------|--------|---------------------------|
| 1    |        | Querträger Transportgriff |
| 2    |        | Schweißbrennerhalter      |
| 3    |        | Befestigungsschrauben     |
| 4    |        | Fächerscheiben            |

- Brennerhalter mit den Befestigungsschrauben am Querträger des Transportgriffs anschrauben.
- Schweißbrenner, wie in der Abbildung dargestellt, in den Schweißbrennerhalter einstecken.

## 6 Wartung, Pflege und Entsorgung

### 6.1 Allgemein

#### **GEFAHR**



**Verletzungsgefahr durch elektrische Spannung nach dem Ausschalten! Arbeiten am offenen Gerät können zu Verletzungen mit Todesfolge führen! Während des Betriebs werden im Gerät Kondensatoren mit elektrischer Spannung aufgeladen. Diese Spannung steht noch bis zu 4 Minuten nach dem Ziehen des Netzsteckers an.**

1. Gerät ausschalten.
2. Netzstecker ziehen.
3. Mindestens 4 Minuten warten, bis die Kondensatoren entladen sind!

#### **WARNUNG**



**Unsachgemäße Wartung, Prüfung und Reparatur!**

**Die Wartung, die Prüfung und das Reparieren des Produktes darf nur von befähigten Personen (autorisiertes Servicepersonal) durchgeführt werden. Befähigte Person ist, wer aufgrund seiner Ausbildung, Kenntnisse und Erfahrung, die bei der Prüfung von Schweißstromquellen auftretenden Gefährdungen und mögliche Folgeschäden erkennen und die erforderlichen Sicherheitsmaßnahmen treffen kann.**

- Wartungsvorschriften einhalten > *siehe Kapitel 6.2.*
- Wird eine der untenstehenden Prüfungen nicht erfüllt, darf das Gerät erst nach Instandsetzung und erneuter Prüfung wieder in Betrieb genommen werden.

Reparatur- und Wartungsarbeiten dürfen nur von ausgebildetem autorisiertem Fachpersonal durchgeführt werden, ansonsten erlischt der Garantieanspruch. Wenden Sie sich in allen Service-Angelegenheiten grundsätzlich an ihren Fachhändler, den Lieferant des Gerätes. Rücklieferungen von Garantiefällen können nur über Ihren Fachhändler erfolgen. Verwenden Sie beim Austausch von Teilen nur Originalersatzteile. Bei der Bestellung von Ersatzteilen sind der Gerätetyp, Seriennummer und Artikelnummer des Gerätes, Typenbezeichnung und Artikelnummer des Ersatzteiles anzugeben.

Dieses Gerät ist unter den angegebenen Umgebungsbedingungen und den normalen Arbeitsbedingungen weitgehend wartungsfrei und benötigt ein Minimum an Pflege.

Durch ein verschmutztes Gerät werden Lebens- und Einschaltdauer reduziert. Die Reinigungsintervalle richten sich maßgeblich nach den Umgebungsbedingungen und der damit verbundenen Verunreinigung des Gerätes (mindestens jedoch halbjährlich).

#### 6.1.1 Reinigung

- Außenflächen mit einem feuchten Tuch reinigen (keine aggressiven Reinigungsmittel anwenden).
- Lüftungskanal und ggf. Kühlerlamellen des Gerätes mit öl- und wasserfreier Druckluft ausblasen. Druckluft kann die Gerätelüfter überdrehen und dadurch zerstören. Gerätelüfter nicht direkt anblasen und ggf. mechanisch blockieren.
- Kühlflüssigkeit auf Verunreinigungen prüfen und ggf. ersetzen.

#### 6.1.2 Schmutzfilter

Bei der Nutzung eines Schmutzfilters wird der Kühlluftdurchsatz reduziert und in der Folge die Einschaltdauer des Gerätes herabgesetzt. Die Einschaltdauer sinkt mit zunehmender Verschmutzung des Filters. Der Schmutzfilter muss regelmäßig demontiert und durch Ausblasen mit Druckluft gereinigt werden (abhängig vom Schmutzaufkommen).

## 6.2 Wartungsarbeiten, Intervalle

### 6.2.1 Tägliche Wartungsarbeiten

#### Sichtprüfung

- Netzzuleitung und deren Zugentlastung
- Gasflaschensicherungselemente
- Schlauchpaket und Stromanschlüsse auf äußere Beschädigungen prüfen und ggf. auswechseln bzw. Reparatur durch Fachpersonal veranlassen!
- Gasschläuche und deren Schalteinrichtungen (Magnetventil)
- Alle Anschlüsse sowie die Verschleißteile auf handfesten Sitz prüfen und ggf. nachziehen.
- Ordnungsgemäße Befestigung der Drahtspule prüfen.
- Transportrollen und deren Sicherungselemente
- Transportelemente (Gurt, Kranösen, Griff)
- Sonstiges, allgemeiner Zustand

#### Funktionsprüfung

- Bedien-, Melde-, Schutz- und Stelleinrichtungen (Funktionsprüfung).
- Schweißstromleitungen (auf festen, verriegelten Sitz prüfen)
- Gasschläuche und deren Schalteinrichtungen (Magnetventil)
- Gasflaschensicherungselemente
- Ordnungsgemäße Befestigung der Drahtspule prüfen.
- Schraub- und Steckverbindungen von Anschlüssen sowie Verschleißteile auf ordnungsgemäßen Sitz prüfen, ggf. nachziehen.
- Anhaftende Schweißspritzer entfernen.
- Drahtvorschubrollen regelmäßig reinigen (abhängig vom Verschmutzungsgrad).

### 6.2.2 Monatliche Wartungsarbeiten

#### Sichtprüfung

- Gehäuseschäden (Front-, Rück-, und Seitenwände)
- Transportrollen und deren Sicherungselemente
- Transportelemente (Gurt, Kranösen, Griff)
- Kühlmittelschläuche und deren Anschlüsse auf Verunreinigungen prüfen

#### Funktionsprüfung

- Wahlschalter, Befehlsgeräte, Not-Aus-Einrichtungen, Spannungsminderungseinrichtung, Melde- und Kontrollleuchten
- Kontrolle der Drahtführungselemente (Drahtvorschubrollenaufnahme, Drahtlaufnippel, Drahtführungsrohr) auf festen Sitz. Empfehlung zum Austausch der Drahtvorschubrollenaufnahme (eFeed) nach 2000 Betriebsstunden, siehe Verschleißteile).
- Kühlmittelschläuche und deren Anschlüsse auf Verunreinigungen prüfen
- Prüfen und Reinigen des Schweißbrenners. Durch Ablagerungen im Schweißbrenner können Kurzschlüsse entstehen, das Schweißergebnis beeinträchtigt werden und in der Folge Brennerschäden auftreten!

### 6.2.3 Jährliche Prüfung (Inspektion und Prüfung während des Betriebes)

Es ist eine Wiederholungsprüfung nach Norm IEC 60974-4 „Wiederkehrende Inspektion und Prüfung“ durchzuführen. Neben den hier erwähnten Vorschriften zur Prüfung sind die jeweiligen Landesgesetze bzw. -vorschriften zu erfüllen.

Weitere Informationen entnehmen Sie bitte der beiliegenden Broschüre "Warranty registration" sowie unserer Information zu Garantie, Wartung und Prüfung auf [www.ewm-group.com](http://www.ewm-group.com) !

## 6.3 Entsorgung des Gerätes



### Sachgerechte Entsorgung!

Das Gerät enthält wertvolle Rohstoffe, die dem Recycling zugeführt werden sollten und elektronische Bauteile, die entsorgt werden müssen.

- **Nicht über den Hausmüll entsorgen!**
- **Behördliche Vorschriften zur Entsorgung beachten!**

Neben den im Folgenden erwähnten nationalen oder internationalen Vorschriften sind grundsätzlich die jeweiligen Landesgesetze bzw. -vorschriften zur Entsorgung zu erfüllen.

Gebrauchte Elektro- und Elektronikgeräte dürfen gemäß europäischen Vorgaben (Richtlinie 2012/19/EU über Elektro- und Elektronik-Altgeräte) nicht mehr zum unsortierten Siedlungsabfall gegeben werden. Sie müssen getrennt erfasst werden. Das Symbol der Abfalltonne auf Rädern weist auf die Notwendigkeit der getrennten Sammlung hin.

Dieses Gerät ist zur Entsorgung, bzw. zum Recycling, in die hierfür vorgesehenen Systeme der Getrenntsammlung zu geben.

In Deutschland ist laut Gesetz (Gesetz über das Inverkehrbringen, die Rücknahme und die umweltverträgliche Entsorgung von Elektro- und Elektronikgeräten (ElektroG) ein Altgerät einer vom unsortierten Siedlungsabfall getrennten Erfassung zuzuführen. Die öffentlich-rechtlichen Entsorgungsträger (Kommunen) haben hierzu Sammelstellen eingerichtet, an denen Altgeräte aus privaten Haushalten kostenfrei entgegengenommen werden.

Die Löschung von personenbezogenen Daten obliegt der Eigenverantwortung des Endnutzers.

Lampen, Batterien oder Akkumulatoren müssen vor dem Entsorgen des Gerätes entnommen und getrennt entsorgt werden. Der Batterie- bzw. Akku-Typ und deren Zusammensetzung ist auf deren Oberseite gekennzeichnet (Typ CR2032 oder SR44). In folgenden EWM-Produkten können Batterien oder Akkumulatoren enthalten sein:

- **Schweißhelme**  
Batterien oder Akkumulatoren können einfach aus der LED-Kassette entnommen werden.
- **Gerätesteuerungen**  
Batterien oder Akkumulatoren befinden sich auf deren Rückseite in entsprechenden Sockeln auf der Leiterkarte und können einfach entnommen werden. Die Steuerungen können mit handelsüblichem Werkzeug demontiert werden.

Informationen zur Rückgabe oder Sammlung von Altgeräten erteilt die zuständige Stadt-, bzw. Gemeindeverwaltung. Darüber hinaus ist die Rückgabe europaweit auch bei EWM-Vertriebspartnern möglich.

Weiterführende Informationen zum Thema ElektroG finden Sie auf unserer Webseite unter:

<https://www.ewm-group.com/de/nachhaltigkeit.html>.

## 7 Störungsbeseitigung

Alle Produkte unterliegen strengen Fertigungs- und Endkontrollen. Sollte trotzdem einmal etwas nicht funktionieren, Produkt anhand der folgenden Aufstellung überprüfen. Führt keine der beschriebenen Fehlerbehebungen zur Funktion des Produktes, autorisierten Händler benachrichtigen.

### 7.1 Checkliste zur Störungsbeseitigung

**Grundsätzliche Voraussetzungen zur einwandfreien Funktionsweise ist die zum verwendeten Werkstoff und dem Prozessgas passende Geräteausrüstung!**

| Legende | Symbol | Beschreibung     |
|---------|--------|------------------|
|         | ↗      | Fehler / Ursache |
|         | ✘      | Abhilfe          |

#### Kühlmittelfehler / kein Kühlmitteldurchfluss

- ↗ Unzureichender Kühlmitteldurchfluss
  - ✘ Kühlmittelstand prüfen und ggf. mit Kühlmittel auffüllen
  - ✘ Knickstellen im Leitungssystem (Schlauchpakete) beseitigen
  - ✘ Sicherungsautomat der Kühlmittelpumpe durch Betätigen zurücksetzen
- ↗ Luft im Kühlmittelkreislauf
  - ✘ Kühlmittelkreislauf entlüften > *siehe Kapitel 7.4.*

#### Funktionsstörungen

- ↗ Alle Signalleuchten der Gerätesteuerung leuchten nach dem Einschalten
- ↗ Keine Signalleuchte der Gerätesteuerung leuchtet nach dem Einschalten
- ↗ Keine Schweißleistung
  - ✘ Phasenausfall, Netzanschluss (Sicherungen) prüfen
- ↗ Diverse Parameter lassen sich nicht einstellen (Geräte mit Zugriffssperre)
  - ✘ Eingabeebene verriegelt, Zugriffssperre ausschalten > *siehe Kapitel 5.4*
- ↗ Verbindungsprobleme
  - ✘ Steuerleitungsverbindungen herstellen bzw. auf korrekte Installation prüfen.

#### Schweißbrenner überhitzt

- ↗ Lose Schweißstromverbindungen
  - ✘ Stromanschlüsse brennerseitig und / oder zum Werkstück festziehen
  - ✘ Plasmadüse ordnungsgemäß festschrauben
- ↗ Überlastung
  - ✘ Schweißstromeinstellung prüfen und korrigieren
  - ✘ Leistungsstärkeren Schweißbrenner verwenden

#### Unruhiger Lichtbogen

- ↗ Unpassende oder verschlissene Schweißbrennerausrüstung.
  - ✘ Stromdüse auf Drahtdurchmesser und -material abstimmen und ggf. ersetzen
  - ✘ Drahtführung auf verwendetes Material abstimmen, ausblasen und ggf. ersetzen
- ↗ Materialeinschlüsse in der Wolframelektrode durch Berührung von Zusatzwerkstoff oder Werkstück
  - ✘ Elektrode neu anschleifen oder ersetzen
- ↗ Unverträgliche Parametereinstellungen
  - ✘ Einstellungen prüfen bzw. korrigieren

## Drahtförderprobleme

- ✓ Unpassende oder verschlissene Schweißbrennerausrüstung.
  - ✘ Stromdüse (Kaltdraht / Heißdraht) auf Drahtdurchmesser abstimmen, ausblasen und ggf. ersetzen
  - ✘ Drahtführung auf verwendetes Material abstimmen, ausblasen und ggf. ersetzen
- ✓ Stromdüse verstopft
  - ✘ Reinigen und ggf. ersetzen.
- ✓ Einstellung Spulenbremse > *siehe Kapitel 5.1.11.4*
  - ✘ Einstellungen prüfen bzw. korrigieren
- ✓ Einstellung Druckeinheiten > *siehe Kapitel 5.1.11.3*
  - ✘ Einstellungen prüfen bzw. korrigieren
- ✓ Verschlossene Drahtvorschubrollen
  - ✘ Prüfen und bei Bedarf ersetzen
- ✓ Vorschubmotor ohne Versorgungsspannung (Sicherungsautomat durch Überlastung ausgelöst)
  - ✘ Ausgelöste Sicherung (Rückseite Stromquelle) durch Betätigen der Drucktaste zurücksetzen
- ✓ Geknickte Schlauchpakete
  - ✘ Brennerschlauchpaket gestreckt auslegen
- ✓ Unverträgliche Parametereinstellungen
  - ✘ Einstellungen prüfen bzw. korrigieren
- ✓ Lichtbogen zwischen Gasdüse und Werkstück (Metalldämpfe auf Gasdüse)
  - ✘ Gasdüse ersetzen

## Porenbildung

- ✓ Unzureichende oder fehlende Gasabdeckung
  - ✘ Schutzgaseinstellung prüfen ggf. Schutzgasflasche ersetzen
  - ✘ Schweißplatz mit Schutzwänden abschirmen (Zugluft beeinflusst Schweißergebnis)
  - ✘ Gaslinse bei Aluminiumanwendungen und hochlegierten Stählen verwenden
- ✓ Unpassende oder verschlissene Schweißbrennerausrüstung.
  - ✘ Gasdüsengröße prüfen und ggf. ersetzen
- ✓ Kondenswasser im Gasschlauch
  - ✘ Schlauchpaket austauschen

## 7.2 Fehlermeldungen

Ein Schweißgerätefehler wird durch das Aufleuchten der Signalleuchte Sammelstörung und der Anzeige eines Fehlercode (siehe Tabelle) in der Anzeige der Gerätesteuerung dargestellt. Bei einem Gerätefehler wird das Leistungsteil abgeschaltet.

Die Anzeige der möglichen Fehlernummer ist abhängig von Geräteserie und deren Ausführung!

- Gerätefehler dokumentieren und im Bedarfsfall dem Servicepersonal angeben.

| Fehlermeldung | Mögliche Ursache  | Abhilfe   |
|---------------|-------------------|---|
| Err 3         | Tachofehler       | Drahtführung / Schlauchpaket prüfen   |
| Err 10        | PE-Fehler         | Gerät aus und wieder einschalten.<br>Besteht der Fehler weiterhin, Service benachrichtigen. |
| Err 34        | Heißdrahtinverter | Gerät aus und wieder einschalten.<br>Besteht der Fehler weiterhin, Service benachrichtigen. |

## 7.3 Schweißparameter auf Werkseinstellung zurücksetzen

Alle kundenspezifisch gespeicherten Schweißparameter werden durch die Werkseinstellungen ersetzt!

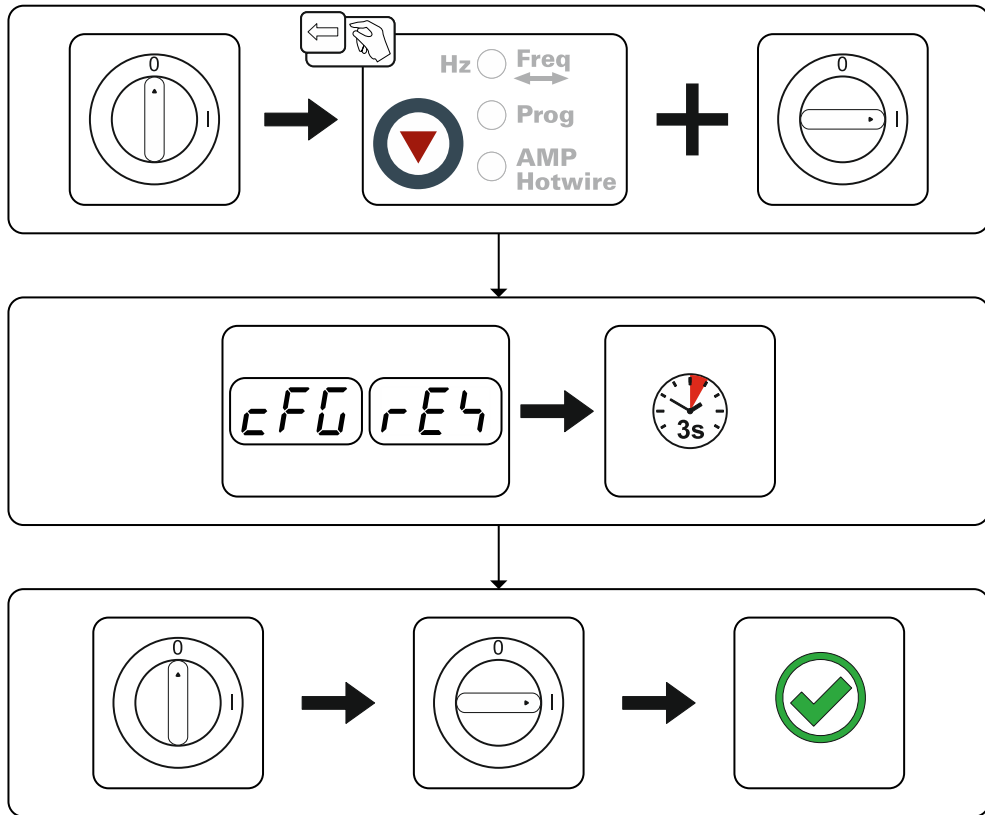


Abbildung 7-1

### 7.4 Kühlmittelkreislauf entlüften

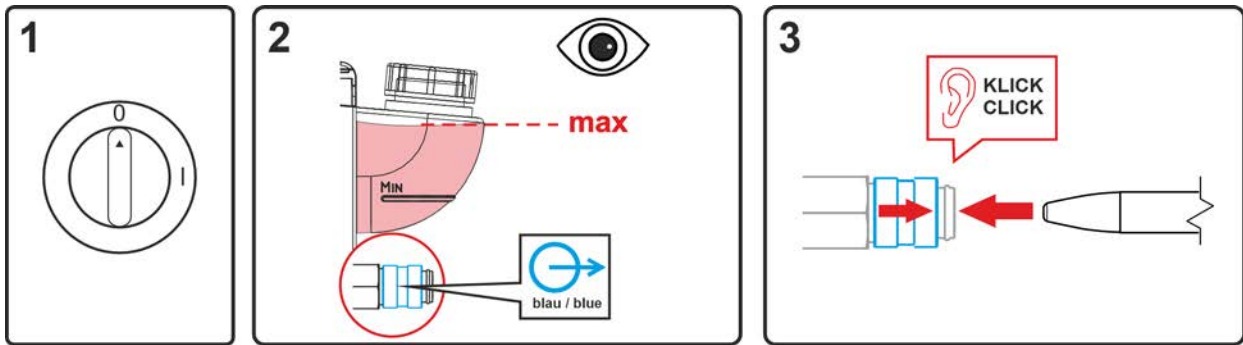


Abbildung 7-2

- Gerät ausschalten und Kühlmitteltank bis zum maximalen Pegel auffüllen.
- Schnellverschlusskupplung mit geeignetem Hilfsmittel entsperren (Anschluss geöffnet).

**Zum Entlüften des Kühlsystems immer den blauen Kühlmittelanschluss verwenden, der möglichst tief im Kühlmittelsystem liegt (nähe Kühlmitteltank)!**

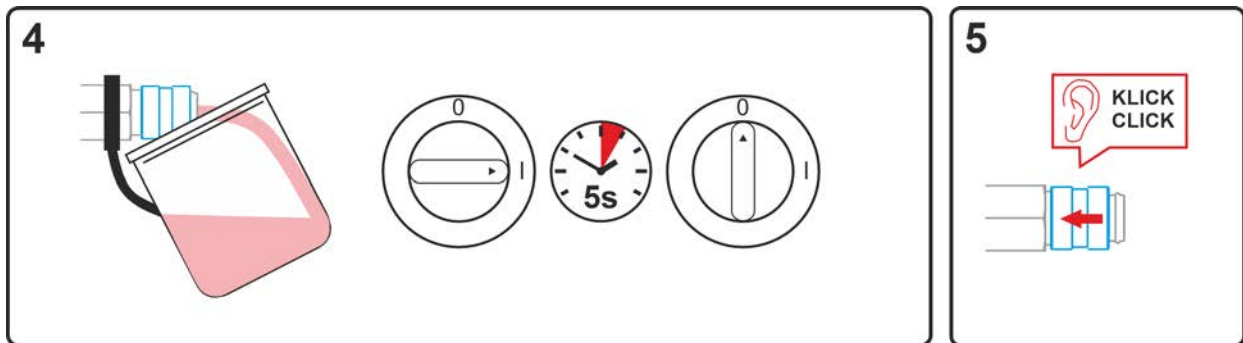


Abbildung 7-3

- Geeigneten Auffangbehälter zum Aufnehmen der austretenden Kühlflüssigkeit an der Schnellverschlusskupplung positionieren und Gerät für ca. 5s einschalten.
- Schnellverschlusskupplung durch Zurückschieben des Verschlussrings wieder sperren.



## 8 Technische Daten

### 8.1 tigSpeed oscillation drive 45 coldwire

**Leistungsangaben und Garantie nur in Verbindung mit Original Ersatz- und Verschleißteilen!**

|                                    |  |
|------------------------------------|--|
| Netzspannung (Toleranz)            | 1 x 230 V (-40 % bis +15 %)                    |
| Frequenz                           | 50/60 Hz                                       |
| Netzsicherung                      | 1 x 16 A                                       |
| Einschaltdauer ED bei 40°C/104°F   |  |
| 60 %                               | 550 A  |
| 100 %                              | 420 A  |
| Netzanschlussleitung               | H07RN-F3G2,5                                   |
| Überspannungskategorie             | III  |
| Verschmutzungsgrad                 | 3  |
| Schutzart                          | IP 23  |
| Umgebungstemperatur <sup>[1]</sup> | -25 °C bis +40 °C / -13 °F bis 104 °F          |
| Gerätekühlung / Brennerkühlung     | Lüfter (AF) / Gas                              |
| Drahtvorschubgeschwindigkeit       | 0,3 m/min bis 20 m/min                         |
| Vor-/Rückwärtsbewegungsfrequenz    | 1 Hz bis 16 Hz                                 |
| Rollenbestückung ab Werk           | 1,0/1,2 mm für Stahldraht                      |
| Antrieb                            | 4-Rollen (37 mm)                               |
| Drahtspulendurchmesser             | genormte Drahtspulen bis 300 mm                |
| Schweißbrenneranschluss            | Dezentralanschluss                             |
| EMV-Klasse                         | A  |
| Prüfzeichen                        | CE / ENEC / UKCA                               |
| Angewandte Normen                  | siehe Konformitätserklärung (Geräteunterlagen) |
| Maße (l x b x h) L / B / H         | 625 x 377 x 531 mm<br>24.6 x 14.8 x 20.9 inch  |
| Gewicht                            | 27 kg<br>60 lb                                 |

<sup>[1]</sup> Umgebungstemperatur kühlmittelabhängig! Kühlmitteltemperaturbereich beachten!

## 9 Zubehör

Leistungsabhängige Zubehörkomponenten wie Schweißbrenner, Werkstückleitung, Elektrodenhalter oder Zwischenschlauchpaket erhalten Sie bei Ihrem zuständigen Vertragshändler.

### 9.1 Fernsteller und Zubehör

| Typ              | Bezeichnung | Artikelnummer    |
|------------------|-------------|------------------|
| RTG U/D 12POL 5m | Fernsteller | 094-019921-00000 |

### 9.2 Option zur Nachrüstung

| Typ                         | Bezeichnung  | Artikelnummer    |
|-----------------------------|--|------------------|
| ON WAK tigSpeed             | Radmontagesatz mit Zugentlastung   | 092-007927-00000 |
| ON Filter TG.0003           | Schmutzfilter  | 092-002662-00000 |
| ON AS SR tigSpeed           | Zugentlastung  | 092-003685-00000 |
| ON PS F.06 + tigSpeed/TG.10 | Traverse zur Aufnahme eines tigSpeed-Drahtvorschubgerätes                      | 092-004435-00000 |
| ON IHPHOLD F.06 tigSpeed    | Zwischenschlauchpakethalterung für tigSpeed an fahrbaren WIG-XQ-Schweißgeräten | 092-004494-00000 |

### 9.3 Schutzgasversorgung

| Typ                        | Bezeichnung                         | Artikelnummer    |
|----------------------------|-------------------------------------|------------------|
| Proreg Ar/CO2 230bar 15l D | Flaschendruckminderer mit Manometer | 394-008488-10015 |
| Proreg Ar/CO2 230bar 30l D | Flaschendruckminderer mit Manometer | 394-008488-10030 |
| DM 842 Ar/CO2 230bar 15l D | Flaschendruckminderer mit Manometer | 394-002910-00015 |
| DM 842 Ar/CO2 230bar 30l D | Flaschendruckminderer mit Manometer | 394-002910-00030 |
| GH 2X1/4" 2m               | Gasschlauch                         | 094-000010-00001 |
| GH 2x1/4" 3m               | Gasschlauch                         | 094-000010-00003 |
| GH 2X1/4" 5m               | Gasschlauch                         | 094-000010-00005 |
| GH 2X1/4" 10m              | Gasschlauch                         | 094-000010-00011 |
| GH 2X1/4" 15m              | Gasschlauch                         | 094-000010-00015 |

### 9.4 Allgemeines Zubehör

| Typ                          | Bezeichnung  | Artikelnummer    |
|------------------------------|--|------------------|
| ADAP ZSP 5POLIG/500MM        | Adapter für Zwischenschlauchpaket tigSpeed zum Anschluss an Fremdgerät | 094-019463-00000 |
| tigSpeed 95QMM W AW 5POL 2m  | Zwischenschlauchpaket, wassergekühlt, Zusatzdraht, inkl. Zugentlastung | 094-019139-00000 |
| tigSpeed 95QMM W AW 5POL 5m  | Zwischenschlauchpaket, wassergekühlt, Zusatzdraht, inkl. Zugentlastung | 094-019139-00005 |
| tigSpeed 95QMM W AW 5POL 10m | Zwischenschlauchpaket, wassergekühlt, Zusatzdraht, inkl. Zugentlastung | 094-019139-00010 |
| AK300                        | Korbspulenadapter K300   | 094-001803-00001 |
| ADAP CEE16/SCHUKO            | Schuko-Kupplung/Stecker CEE16A   | 092-000812-00000 |
| HOSE BRIDGE UNI              | Schlauchbrücke   | 092-007843-00000 |
| ON AL D13/27                 | Abdeckkappe für Lastbuchsen  | 092-003282-00000 |

## 10 Verschleißteile

Leistungsangaben und Garantie nur in Verbindung mit Original Ersatz- und Verschleißteilen!

### 10.1 Drahtvorschubrollen

#### 10.1.1 Drahtvorschubrollen für Stahldrähte

| Typ              | Bezeichnung                   | Artikelnummer    |
|------------------|-------------------------------|------------------|
| FE 2DR4R 0,6+0,8 | Antriebsrollen, 37mm, Stahl   | 092-000839-00000 |
| FE 2DR4R 0,8+1,0 | Antriebsrollen, 37mm, Stahl   | 092-000840-00000 |
| FE 2DR4R 0,9+1,2 | Antriebsrollen, 37mm, Stahl   | 092-000841-00000 |
| FE 2DR4R 1,0+1,2 | Antriebsrollen, 37mm, Stahl   | 092-000842-00000 |
| FE 2DR4R 1,2+1,6 | Antriebsrollen, 37mm, Stahl   | 092-000843-00000 |
| FE/AL 2GR4R SF   | Gegendruckrollen, glatt, 37mm | 092-000414-00000 |

##### 10.1.1.1 Umrüstset

| Typ                          | Bezeichnung  | Artikelnummer    |
|------------------------------|--|------------------|
| URUE VERZ>UNVERZ FE/AL 4R SF | Umrüstset, 37mm, 4-Rollen-Antrieb auf unverzahnte Rollen (Stahl/Aluminium) | 092-000415-00000 |

#### 10.1.2 Drahtvorschubrollen für Aluminiumdrähte

| Typ              | Bezeichnung                          | Artikelnummer    |
|------------------|--------------------------------------|------------------|
| AL 4ZR4R 0,8+1,0 | Zwillingsrollen, 37mm, für Aluminium | 092-000869-00000 |
| AL 4ZR4R 1,0+1,2 | Zwillingsrollen, 37mm, für Aluminium | 092-000848-00000 |
| AL 4ZR4R 1,2+1,6 | Zwillingsrollen, 37mm, für Aluminium | 092-000849-00000 |
| AL 4ZR4R 2,4+3,2 | Zwillingsrollen, 37mm, für Aluminium | 092-000870-00000 |

##### 10.1.2.1 Umrüstset

| Typ                      | Bezeichnung                                      | Artikelnummer    |
|--------------------------|--|------------------|
| URUE AL 4ZR4R 0,8+1,0 SF | Umrüstset, 37 mm, 4-Rollen-Antrieb für Aluminium | 092-002268-00000 |
| URUE AL 4ZR4R 1,0+1,2 SF | Umrüstset, 37 mm, 4-Rollen-Antrieb für Aluminium | 092-002266-00000 |
| URUE AL 4ZR4R 1,2+1,6 SF | Umrüstset, 37 mm, 4-Rollen-Antrieb für Aluminium | 092-002269-00000 |
| URUE AL 4ZR4R 2,4+3,2 SF | Umrüstset, 37 mm, 4-Rollen-Antrieb für Aluminium | 092-002270-00000 |

#### 10.1.3 Drahtvorschubrollen für Fülldrähte

| Typ                       | Bezeichnung                       | Artikelnummer    |
|---------------------------|-----------------------------------|------------------|
| ROE 2DR4R 0,8/0,9+0,8/0,9 | Antriebsrollen, 37mm, Fülldraht   | 092-000834-00000 |
| ROE 2DR4R 1,0/1,2+1,4/1,6 | Antriebsrollen, 37mm, Fülldraht   | 092-000835-00000 |
| ROE 2DR4R 1,4/1,6+2,0/2,4 | Antriebsrollen, 37mm, Fülldraht   | 092-000836-00000 |
| ROE 2DR4R 2,8+3,2         | Antriebsrollen, 37mm, Fülldraht   | 092-000837-00000 |
| ROE 2GR4R                 | Gegendruckrollen, gerändelt, 37mm | 092-000838-00000 |

##### 10.1.3.1 Umrüstset

| Typ                               | Bezeichnung                                     | Artikelnummer    |
|-----------------------------------|---|------------------|
| URUE ROE 2DR4R 0,8/0,9+0,8/0,9 SF | Umrüstset, 37mm, 4-Rollen-Antrieb für Fülldraht | 092-000410-00000 |
| URUE ROE 2DR4R 1,0/1,2+1,4/1,6 SF | Umrüstset, 37mm, 4-Rollen-Antrieb für Fülldraht | 092-000411-00000 |
| URUE ROE 2DR4R 1,4/1,6+2,0/2,4 SF | Umrüstset, 37mm, 4-Rollen-Antrieb für Fülldraht | 092-000412-00000 |
| URUE ROE 2DR4R 2,8+3,2 SF         | Umrüstset, 37mm, 4-Rollen-Antrieb für Fülldraht | 092-000413-00000 |

# 11 Anhang

## 11.1 Einstellhinweise

Die nachfolgenden Parameterlisten dienen als Hilfe bei der Parameterfindung.

Die tatsächlich einzustellenden Parameter hängen stark vom Schweißstoß und der Schweißposition ab.

Ebenso variiert die Schweißgeschwindigkeit abhängig von der Schweißaufgabe und den verwendeten Parametern.

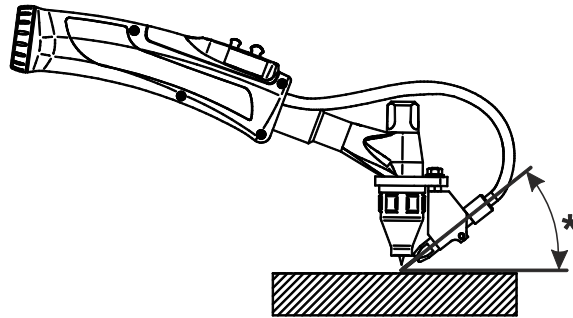


Abbildung 11-1

| Pos.         | Beschreibung                            |
|--------------|---|
| t            | Materialdicke in mm                     |
| Is           | Schweißstrom (WIG, Stromquelle)         |
| Dv           | Drahtvorschubgeschwindigkeit (tigSpeed) |
| Hz           | Pendelfrequenz (tigSpeed)               |
| IH           | Heißdrahtstrom (tigSpeed)               |
| Vs           | Schweißgeschwindigkeit                  |
| Brenner°     | Anstellwinkel                           |
| Drahtwinkel° | Drahtzuführungswinkel                   |

### 11.1.1 WIG-Kaltdrahtschweißen continuous

#### Kehlnaht Position PB

Grundwerkstoff: Un-/ Niedriglegiert

Schweißzusatzwerkstoff: Un-/ Niedriglegiert, Ø 1,0mm

| t [mm] | Is [A] | Dv [m/min] | Hz [1/s] | IH [A] | Vs [cm/min] | Brenner [°]    | Drahtwinkel [°] |
|--------|--------|------------|----------|--------|-------------|----------------|-----------------|
| 1,5    | 90     | 0,8        |          |        |             | Stechend 10-20 | 41-42           |
| 2      | 135    | 1,0        |          |        |             | Stechend 10-20 | 41-42           |
| 4      | 180    | 1,8        |          |        |             | Stechend 10-20 | 41-42           |
| 6      | 220    | 2,5        |          |        |             | Stechend 10-20 | 41-42           |
| 8      | 260    | 3,5        |          |        |             | Stechend 10-20 | 41-42           |
| 10     | 280    | 4,5        |          |        |             | Stechend 10-20 | 41-42           |

#### Kehlnaht Position PF

Grundwerkstoff: Un-/ Niedriglegiert

Schweißzusatzwerkstoff: Un-/ Niedriglegiert, Ø 1,0mm

| t [mm] | Is [A] | Dv [m/min] | Hz [1/s] | IH [A] | Vs [cm/min] | Brenner [°]    | Drahtwinkel [°] |
|--------|--------|------------|----------|--------|-------------|----------------|-----------------|
| 1,5    | 90     | 0,8        |          |        |             | Stechend 10-20 | 41-42           |
| 2      | 135    | 1,0        |          |        |             | Stechend 10-20 | 41-42           |
| 4      | 180    | 1,8        |          |        |             | Stechend 10-20 | 41-42           |
| 6      | 220    | 2,5        |          |        |             | Stechend 10-20 | 41-42           |
| 8      | 260    | 3,5        |          |        |             | Stechend 10-20 | 41-42           |
| 10     | 280    | 4,5        |          |        |             | Stechend 10-20 | 41-42           |

**11.1.2 WIG-Kaltdrahtschweißen mit superPuls**
**Kehlnaht Position PB**
**Grundwerkstoff: Un-/ Niedriglegiert**
**Schweißzusatzwerkstoff: Un-/ Niedriglegiert, Ø 1,0mm**

| t    | Is  | Dv1/tDV1 |       | Dv2/tDV2  |       | IH  | Vs       | Brenner     | Drahtwinkel |
|------|-----|----------|-------|-----------|-------|-----|----------|-------------|-------------|
| [mm] | [A] | [m/min]  | [sec] | [m/min]   | [sec] | [A] | [cm/min] | [°]         | [°]         |
| 1,5  | 100 | 1,9      | 0,15  | 0,0 / off | 0,35  |     |          | Stechend 15 | 45          |
| 2    | 140 | 3,5      | 0,15  | 0,0 / off | 0,35  |     |          | Stechend 15 | 45          |
| 4    | 190 | 4,0      | 0,15  | 0,0 / off | 0,35  |     |          | Stechend 15 | 45          |
| 6    | 240 | 5,0      | 0,15  | 0,0 / off | 0,35  |     |          | Stechend 15 | 45          |
| 8    | 280 | 6,5      | 0,15  | 0,0 / off | 0,35  |     |          | Stechend 15 | 45          |
| 10   | 300 | 7,5      | 0,15  | 0,0 / off | 0,35  |     |          | Stechend 15 | 45          |

**Kehlnaht Position PF**
**Grundwerkstoff: Un-/ Niedriglegiert**
**Schweißzusatzwerkstoff: Un-/ Niedriglegiert, Ø 1,0mm**

| t    | Is  | Dv1/tDV1 |       | Dv2/tDV2  |       | IH  | Vs       | Brenner     | Drahtwinkel |
|------|-----|----------|-------|-----------|-------|-----|----------|-------------|-------------|
| [mm] | [A] | [m/min]  | [sec] | [m/min]   | [sec] | [A] | [cm/min] | [°]         | [°]         |
| 1,5  | 100 | 1,9      | 0,15  | 0,0 / off | 0,35  |     |          | Stechend 15 | 45          |
| 2    | 140 | 3,5      | 0,15  | 0,0 / off | 0,35  |     |          | Stechend 15 | 45          |
| 4    | 190 | 4,0      | 0,15  | 0,0 / off | 0,35  |     |          | Stechend 15 | 45          |
| 6    | 240 | 5,0      | 0,15  | 0,0 / off | 0,35  |     |          | Stechend 15 | 45          |
| 8    | 280 | 6,5      | 0,15  | 0,0 / off | 0,35  |     |          | Stechend 15 | 45          |
| 10   | 300 | 7,5      | 0,15  | 0,0 / off | 0,35  |     |          | Stechend 15 | 45          |

**11.1.3 WIG-Kaltdrahtschweißen oscillation**
**Kehlnaht Position PB**
**Grundwerkstoff: Un-/ Niedriglegiert**
**Schweißzusatzwerkstoff: Un-/ Niedriglegiert, Ø 1,0mm**

| t [mm] | Is [A] | Dv [m/min] | Hz [1/s] | Vs [cm/min] | Brenner [°]    | Drahtwinkel [°]* |
|--------|--------|------------|----------|-------------|----------------|------------------|
| 2      | 110    | 0,7        | 10       | 17          | Stechend 10-20 | 41-42            |
| 3      | 146    | 1,0        | 10       | 17          | Stechend 10-20 | 41-42            |
| 4      | 189    | 1,2        | 10       | 21          | Stechend 10-20 | 41-42            |
| 6      | 220    | 1,5        | 10       | 21          | Stechend 10-20 | 41-42            |
| 8      | 260    | 1,7        | 10       | 21          | Stechend 10-20 | 41-42            |
| 10     | 285    | 2,0        | 10       | 25          | Stechend 10-20 | 41-42            |

**Kehlnaht Position PF**
**Grundwerkstoff: Un-/ Niedriglegiert**
**Schweißzusatzwerkstoff: Un-/ Niedriglegiert, Ø 1,0mm**

| t [mm] | Is [A] | Dv [m/min] | Hz [1/s] | Vs [cm/min] | Brenner [°]    | Drahtwinkel [°]* |
|--------|--------|------------|----------|-------------|----------------|------------------|
| 2      | 130    | 1,3        | 10       | 13          | Stechend 10-20 | 41-42            |
| 3      | 149    | 1,4        | 10       | 13          | Stechend 10-20 | 41-42            |
| 4      | 190    | 1,6        | 10       | 13          | Stechend 10-20 | 41-42            |
| 6      | 250    | 1,8        | 10       | 13          | Stechend 10-20 | 41-42            |
| 8      | 280    | 2,0        | 10       | 18          | Stechend 10-20 | 41-42            |
| 10     | 280    | 2,2        | 10       | 18          | Stechend 10-20 | 41-42            |

### 11.1.4 WIG-Kaltdrahtschweißen continuous

| Kehlnaht Position PB                         |        |            |          |        |             |                |                 |
|--|--------|------------|----------|--------|-------------|----------------|-----------------|
| Grundwerkstoff: Hochlegiert                  |        |            |          |        |             |                |                 |
| Schweißzusatzwerkstoff: Hochlegiert, Ø 1,0mm |        |            |          |        |             |                |                 |
| t [mm]                                       | Is [A] | Dv [m/min] | Hz [1/s] | IH [A] | Vs [cm/min] | Brenner [°]    | Drahtwinkel [°] |
| 1,5  | 90     | 0,8        |          |        |             | Stechend 10-20 | 41-42           |
| 2  | 135    | 1,0        |          |        |             | Stechend 10-20 | 41-42           |
| 4  | 180    | 1,8        |          |        |             | Stechend 10-20 | 41-42           |
| 6  | 220    | 2,5        |          |        |             | Stechend 10-20 | 41-42           |
| 8  | 260    | 3,5        |          |        |             | Stechend 10-20 | 41-42           |
| 10   | 280    | 4,5        |          |        |             | Stechend 10-20 | 41-42           |

| Kehlnaht Position PF                         |        |            |          |        |             |                |                 |
|--|--------|------------|----------|--------|-------------|----------------|-----------------|
| Grundwerkstoff: Hochlegiert                  |        |            |          |        |             |                |                 |
| Schweißzusatzwerkstoff: Hochlegiert, Ø 1,0mm |        |            |          |        |             |                |                 |
| t [mm]                                       | Is [A] | Dv [m/min] | Hz [1/s] | IH [A] | Vs [cm/min] | Brenner [°]    | Drahtwinkel [°] |
| 1,5  | 90     | 0,8        |          |        |             | Stechend 10-20 | 41-42           |
| 2  | 135    | 1,0        |          |        |             | Stechend 10-20 | 41-42           |
| 4  | 180    | 1,8        |          |        |             | Stechend 10-20 | 41-42           |
| 6  | 220    | 2,5        |          |        |             | Stechend 10-20 | 41-42           |
| 8  | 260    | 3,5        |          |        |             | Stechend 10-20 | 41-42           |
| 10   | 280    | 4,5        |          |        |             | Stechend 10-20 | 41-42           |

### 11.1.5 WIG-Kaltdrahtschweißen mit superPuls

| Kehlnaht Position PB                         |     |          |       |           |       |     |          |             |             |
|--|-----|----------|-------|-----------|-------|-----|----------|-------------|-------------|
| Grundwerkstoff: Hochlegiert                  |     |          |       |           |       |     |          |             |             |
| Schweißzusatzwerkstoff: Hochlegiert, Ø 1,0mm |     |          |       |           |       |     |          |             |             |
| t  | Is  | Dv1/tDV1 |       | Dv2/tDV2  |       | IH  | Vs       | Brenner     | Drahtwinkel |
| [mm]   | [A] | [m/min]  | [sec] | [m/min]   | [sec] | [A] | [cm/min] | [°]         | [°]         |
| 1,5  | 90  | 1,9      | 0,15  | 0,0 / off | 0,35  |     | 32       | Stechend 15 | 45          |
| 2  | 135 | 3,5      | 0,15  | 0,0 / off | 0,35  |     | 38       | Stechend 15 | 45          |
| 4  | 180 | 4,0      | 0,15  | 0,0 / off | 0,35  |     | 41       | Stechend 15 | 45          |
| 6  | 220 | 5,0      | 0,15  | 0,0 / off | 0,35  |     | 43       | Stechend 15 | 45          |
| 8  | 260 | 6,5      | 0,15  | 0,0 / off | 0,35  |     | 43       | Stechend 15 | 45          |
| 10   | 280 | 7,5      | 0,15  | 0,0 / off | 0,35  |     | 48       | Stechend 15 | 45          |

| Kehlnaht Position PF                         |     |          |       |           |       |     |          |             |             |
|--|-----|----------|-------|-----------|-------|-----|----------|-------------|-------------|
| Grundwerkstoff: Hochlegiert                  |     |          |       |           |       |     |          |             |             |
| Schweißzusatzwerkstoff: Hochlegiert, Ø 1,0mm |     |          |       |           |       |     |          |             |             |
| t  | Is  | Dv1/tDV1 |       | Dv2/tDV2  |       | IH  | Vs       | Brenner     | Drahtwinkel |
| [mm]   | [A] | [m/min]  | [sec] | [m/min]   | [sec] | [A] | [cm/min] | [°]         | [°]         |
| 1,5  | 90  | 1,9      | 0,15  | 0,0 / off | 0,35  |     |          | Stechend 15 | 45          |
| 2  | 135 | 3,5      | 0,15  | 0,0 / off | 0,35  |     |          | Stechend 15 | 45          |
| 4  | 180 | 4,0      | 0,15  | 0,0 / off | 0,35  |     |          | Stechend 15 | 45          |
| 6  | 220 | 5,0      | 0,15  | 0,0 / off | 0,35  |     |          | Stechend 15 | 45          |
| 8  | 260 | 6,5      | 0,15  | 0,0 / off | 0,35  |     |          | Stechend 15 | 45          |
| 10   | 280 | 7,5      | 0,15  | 0,0 / off | 0,35  |     |          | Stechend 15 | 45          |

### 11.1.6 WIG-Kaltdrahtschweißen oscillation

| <b>Kehlnaht Position PB</b>                         |               |                   |                 |                    |                    |                         |
|---|---------------|-------------------|-----------------|--------------------|--------------------|-------------------------|
| <b>Grundwerkstoff: Hochlegiert</b>                  |               |                   |                 |                    |                    |                         |
| <b>Schweißzusatzwerkstoff: Hochlegiert, Ø 1,0mm</b> |               |                   |                 |                    |                    |                         |
| <b>t [mm]</b>                                       | <b>Is [A]</b> | <b>Dv [m/min]</b> | <b>Hz [1/s]</b> | <b>Vs [cm/min]</b> | <b>Brenner [°]</b> | <b>Drahtwinkel [°]*</b> |
| 2   | 150           | 1,5               | 13,5            | 31                 | Stechend 10-20     | 41-42                   |
| 3   | 190           | 1,8               | 13,5            | 31                 | Stechend 10-20     | 41-42                   |
| 4   | 210           | 2,1               | 13,5            | 31                 | Stechend 10-20     | 41-42                   |
| 6   | 240           | 2,5               | 13,5            | 31                 | Stechend 10-20     | 41-42                   |
| 8   | 260           | 2,8               | 13,5            | 31                 | Stechend 10-20     | 41-42                   |
| 10  | 290           | 3,0               | 13,5            | 30                 | Stechend 10-20     | 41-42                   |

| <b>Kehlnaht Position PF</b>                         |               |                   |                 |                    |                    |                         |
|---|---------------|-------------------|-----------------|--------------------|--------------------|-------------------------|
| <b>Grundwerkstoff: Hochlegiert</b>                  |               |                   |                 |                    |                    |                         |
| <b>Schweißzusatzwerkstoff: Hochlegiert, Ø 1,0mm</b> |               |                   |                 |                    |                    |                         |
| <b>t [mm]</b>                                       | <b>Is [A]</b> | <b>Dv [m/min]</b> | <b>Hz [1/s]</b> | <b>Vs [cm/min]</b> | <b>Brenner [°]</b> | <b>Drahtwinkel [°]*</b> |
| 2   | 150           | 1,5               | 13,5            | 31                 | Stechend 10-20     | 41-42                   |
| 3   | 190           | 1,8               | 13,5            | 31                 | Stechend 10-20     | 41-42                   |
| 4   | 210           | 2,1               | 13,5            | 31                 | Stechend 10-20     | 41-42                   |
| 6   | 240           | 2,5               | 13,5            | 31                 | Stechend 10-20     | 41-42                   |
| 8   | 260           | 2,8               | 13,5            | 31                 | Stechend 10-20     | 41-42                   |
| 10  | 290           | 3,0               | 13,5            | 30                 | Stechend 10-20     | 41-42                   |

### 11.2 Durchschnittlicher Drahtelektrodenverbrauch

| 5 m/min – 197 ipm  |     |     |     |      |      |      |      |      |
|--------------------|-----|-----|-----|------|------|------|------|------|
|                    | mm  |     |     |      | inch |      |      |      |
|                    | 1.0 | 1.2 | 1.6 |      | .040 | .045 | .060 |      |
| Stahl              | 1.8 | 2.7 | 4.7 | kg/h | 3.9  | 5.9  | 10.3 | lb/h |
| Edelstahl          | 1.9 | 2.8 | 4.8 |      | 4.1  | 6.1  | 10.5 |      |
| Aluminium          | 0.6 | 0.9 | 1.6 |      | 1.3  | 1.9  | 3.5  |      |
| 10 m/min – 394 ipm |     |     |     |      |      |      |      |      |
| Stahl              | 3.7 | 5.3 | 9.5 | kg/h | 8.1  | 11.6 | 20.9 | lb/h |
| Edelstahl          | 3.8 | 5.4 | 9.6 |      | 8.3  | 11.9 | 21.1 |      |
| Aluminium          | 1.3 | 1.8 | 3.2 |      | 2.8  | 3.9  | 7.0  |      |

### 11.3 Durchschnittlicher Schutzgasverbrauch

|         | Gasdüsennummer | 4    | 5    | 6    | 7    | 8    | 10   |
|---------|----------------|------|------|------|------|------|------|
|         | Ø mm           | 6,5  | 8,0  | 9,5  | 11   | 12,5 | 16   |
|         | Ø inch         | 0.26 | 0.31 | 0.37 | 0.43 | 0.5  | 0.63 |
| l/min   | 6              | 8    | 10   | 12   |      | 15   |      |
| gal/min | 1.58           | 2.11 | 2.64 | 3.17 |      | 3.96 |      |

## 11.4 Händlersuche

Sales & service partners  
[www.ewm-group.com/en/specialist-dealers](http://www.ewm-group.com/en/specialist-dealers)



"More than 400 EWM sales partners worldwide"