



**HU**

**Huzalelőtoló egység**

**tigSpeed oscillation drive 45 coldwire**

099-000181-EW511

A kiegészítő rendszerdokumentációkban leírtakat is figyelembe kell venni!

8.11.2024

**Register now  
and benefit!  
Jetzt Registrieren  
und Profitieren!**

[www.ewm-group.com](http://www.ewm-group.com)



# Általános tanácsok

## FIGYELMEZTETÉS



**Olvassa el a kezelési és karbantartási utasítást!**

**A kezelési és karbantartási utasítás ismerteti a termékek biztonságos kezelését.**

- Az összes rendszerelem kezelési és karbantartási utasítását el kell olvasni és be kell tartani, különös tekintettel a biztonsági utasításokra és figyelmeztetésekre!
- A baleset-megelőzési előírásokat és az egyes országokra vonatkozó rendelkezéseket vegye figyelembe!
- A kezelési és karbantartási utasítást a készülék használati helyén kell tárolni.
- A készüléken lévő biztonsági jelek és figyelmeztető táblák a lehetséges veszélyekről adnak felvilágosítást.  
Azoknak mindig felismerhetőeknek és olvashatóaknak kell lenniük.
- A készülék a technika mai szintjének és a szabályoknak ill. szabványoknak megfelelően készült és csak szakértők üzemeltethetik, végezhetik karbantartását és javíthatják.
- A készüléktechnika továbbfejlődése következtében fellépő műszaki módosítások különböző hegesztési viselkedést eredményezhetnek.

**A telepítéssel, üzembe helyezéssel, üzemeltetéssel, az alkalmazás helyének sajátosságaival, valamint az alkalmazás céljával kapcsolatos kérdéseivel forduljon értékesítési partneréhez vagy vevőszolgálatunkhoz a +49 2680 181-0 telefonszámon.**

**A hivatalos értékesítési partnerek listáját a [www.ewm-group.com/en/specialist-dealers](http://www.ewm-group.com/en/specialist-dealers) webcímen érheti el.**

A gyártó felelőssége ennek a készüléknek az üzemeltetésével kapcsolatban kizárólag csak annak működőképességére korlátozódik. Minden további felelősség – teljesen mindegy, hogy milyen alapon nyugszik – nyomatékosan ki van zárva. A felelősségnek ezt a korlátozását a gép üzembe helyezésével a felhasználó elismeri.

A kezelési utasításban leírtakat, valamint a gép üzemeltetésének, használatának és karbantartásának módját a gyártó nem tudja felügyelni.

A készülék szakszerűtlen összeszerelése anyagi károkat és személyi sérüléseket okozhat. Ezért a gyártó semmiféle felelősséget nem vállal az olyan veszteségért, kárért vagy költségért, amely a készülék hibás összeszerelésének, szakszerűtlen üzemeltetésének valamint hibás használatának vagy karbantartásának következménye, vagy valamilyen módon azzal összefüggésbe hozható.

© EWM GmbH

Dr. Günter-Henle-Straße 8

56271 Mündersbach Germany

Tel: +49 2680 181-0, Fax: -244

E-mail: [info@ewm-group.com](mailto:info@ewm-group.com)

[www.ewm-group.com](http://www.ewm-group.com)

A jelen dokumentum szerzői joga a gyártó tulajdonát képezi.

Sokszorosítás, még kivonatos formában is, csak a gyártó írásos engedélyével lehetséges.

A jelen dokumentum tartalma gondos kutatásokon, ellenőrzéseken és összeállításon alapszik, ennek ellenére a változtatás, elírás és tévedés joga fenntartva.

### **Adatbiztonság**

A felhasználó felelős a biztonsági adatmentés a gyári beállításhoz viszonyított bármilyen módosításáért. A személyes beállítások törléséért a felhasználó felelős. A gyártó ezért nem vállal felelősséget.

# 1 Tartalomjegyzék

<b>1</b>	<b>Tartalomjegyzék</b>	<b>3</b>
<b>2</b>	<b>A saját biztonsága érdekében</b>	<b>6</b>
2.1	A jelen dokumentáció használatára vonatkozó tudnivalók	6
2.2	Szimbólumok jelentése	7
2.3	Biztonsági előírások	8
2.4	Szállítás és előkészületek a hegesztéshez	11
<b>3</b>	<b>Rendeltetésszerű használat</b>	<b>13</b>
3.1	Alkalmazási terület	13
3.2	Kizárólag az alábbi készülékekkel együtt használható és üzemeltethető	13
3.3	Érvényes dokumentumok	14
3.3.1	Garancia	14
3.3.2	Szabványmegfelelési nyilatkozat	14
3.3.3	Dokumentáció javításhoz (pótalkatrészek és kapcsolási rajzok)	14
3.3.4	Kalibrálás / validálás	14
3.3.5	A teljes dokumentáció része	15
<b>4</b>	<b>A gép működésének ismertetése – gyors áttekintés</b>	<b>16</b>
4.1	Előlnézet/hátulnézet	16
4.1.1	Kezelőelemek a készülék belsejében	18
4.2	Vezérlés - kezelőelemek	19
4.2.1	A vezérlés ismertetése – rejtett kezelőelemek	20
4.3	Csatlakozási rajz	21
4.3.1	Megjegyzések	21
<b>5</b>	<b>Felépítés és funkciók</b>	<b>23</b>
5.1	Szállítás és előkészületek a hegesztéshez	23
5.1.1	Védőfedél, Vezérlés	23
5.1.2	Üzemeltetési körülmények	24
5.1.3	A gép hűtése	24
5.1.4	Testkábel, általános	24
5.1.5	Hegesztőáram-vezetékek elhelyezésére vonatkozó tudnivalók	25
5.1.6	Kóborló hegesztőáramok	26
5.1.7	Csatlakoztatás az elektromos hálózathoz	27
5.1.7.1	Elektromos hálózat	27
5.1.8	Hegesztőpisztoly hűtése	27
5.1.8.1	Megengedett hegesztőpisztoly hűtőanyag	28
5.1.8.2	Maximális tömlőcsomag-hosszak	28
5.1.9	Közbenső kábelköteg csatlakoztatása	29
5.1.9.1	Összekötő kábelköteg húzási tehermentesítés	30
5.1.9.2	Tehermentesítő reteszelés	31
5.1.9.3	Vezérlőkábel csatlakozókiosztás	31
5.1.10	Hegesztőpisztoly csatlakoztatása	32
5.1.10.1	Vezérlőkábel csatlakozókiosztás	33
5.1.11	Huzaltovábbítás	33
5.1.11.1	Huzaltekercs felhelyezése	34
5.1.11.2	Huzalelőtoló görgők cseréje	35
5.1.11.3	Huzalelektrod befűzése	35
5.1.11.4	Huzalfék beállítása	36
5.1.12	Védőgáz ellátás	37
5.1.12.1	Csatlakoztatás	37
5.1.13	Védőgáz mennyiség beállítása	38
5.1.13.1	Gázteszt	38
5.1.13.2	A tömlőcsomag öblítése	39
5.2	Hegesztőgép konfigurálása mechanikus ívfényes ömlesztőhegesztéshez	39
5.2.1	Kiválasztás és beállítás	40
5.2.1.1	superPuls	41
5.2.2	Üzemmodok (működési folyamatok)	42
5.2.2.1	Jelmagyarázat	42
5.2.2.2	2-ütem kézi	43
5.2.2.3	4-ütem kézi	44

5.2.2.4	2-ütem automatika.....	45
5.2.2.5	4-ütem automatika.....	46
5.2.2.6	Fűző hegesztés.....	47
5.3	A készülék vezérlésének menüpontjai és almenüi.....	48
5.3.1	Közvetlen menüpontok (közvetlen elérésű paraméterek).....	48
5.3.2	EXPERT menüpont.....	48
5.4	Hozzáférés-vezérlés.....	48
5.4.1	Hegesztőpisztoly tartó.....	49
<b>6</b>	<b>Karbantartás, ápolás és hulladékkezelés.....</b>	<b>50</b>
6.1	Általános.....	50
6.1.1	Tisztítás.....	50
6.1.2	Légszűrő.....	50
6.2	Karbantartási munkák, időközök.....	51
6.2.1	Napi karbantartási munkák.....	51
6.2.2	Havonta elvégzendő karbantartási munkák.....	51
6.2.3	Évente elvégzendő ellenőrzések (üzem közbeni ellenőrzések és vizsgálatok).....	51
6.3	Elhasználódott készülékek ártalmatlanítása.....	52
<b>7</b>	<b>Hibaelhárítás.....</b>	<b>53</b>
7.1	Ellenőrzőlista üzemzavar elhárításhoz.....	53
7.2	Hibaüzenetek.....	54
7.3	Hegesztési paraméterek visszaállítása gyári alapértékekre.....	55
7.4	Vízűtőkör légtelenítése.....	56
<b>8</b>	<b>Műszaki adatok.....</b>	<b>57</b>
8.1	tigSpeed oscillation drive 45 coldwire.....	57
<b>9</b>	<b>Kiegészítők.....</b>	<b>58</b>
9.1	Távszabályzók és csatlakozó kábelek.....	58
9.2	Utólagos beszerelési opció.....	58
9.3	Védőgáz ellátás.....	58
9.4	Általános kiegészítők.....	58
<b>10</b>	<b>Kopó alkatrészek.....</b>	<b>59</b>
10.1	Huzalelőtoló görgők.....	59
10.1.1	Huzalelőtoló görgők tömör acélhuzalokhoz.....	59
10.1.1.1	Átszerelő garnitúra.....	59
10.1.2	Huzalelőtoló görgők alumínium huzalokhoz.....	59
10.1.2.1	Átszerelő garnitúra.....	59
10.1.3	Huzalelőtoló görgők porbeles huzalokhoz.....	59
10.1.3.1	Átszerelő garnitúra.....	59
<b>11</b>	<b>Melléklet.....</b>	<b>60</b>
11.1	Beállítási tudnivalók.....	60
11.1.1	AWI hideghuzalos hegesztés, folyamatos.....	60
11.1.2	AWI hideghuzalos hegesztés superPuls-zal.....	61
11.1.3	AWI hideghuzalos hegesztés, oscillation.....	61
11.1.4	AWI hideghuzalos hegesztés, folyamatos.....	62
11.1.5	AWI hideghuzalos hegesztés superPuls-zal.....	63
11.1.6	AWI hideghuzalos hegesztés, oscillation.....	63
11.2	Átlagos huzalelektroda-fogyasztás.....	64
11.3	Átlagos védőgáz-fogyasztás.....	64
11.4	Viszonteladó keresése.....	65



## 2 A saját biztonsága érdekében

### 2.1 A jelen dokumentáció használatára vonatkozó tudnivalók

#### **VESZÉLY**

**Azokra a munka- és üzemi folyamatokra vonatkozik, amelyeket szigorúan be kell tartani annak érdekében, hogy a közvetlenül súlyos személyi sérüléseket vagy halálos kimenetelű baleseteket elkerüljünk.**

- A veszélyre figyelmeztető matrica tartalmazza a "VESZÉLY" szót és egy általános veszélyre utaló szimbólumot.
- A veszély típusára az oldal szélén található piktogram utal.

#### **FIGYELMEZTETÉS**

**Azokra a munka- és üzemi folyamatokra vonatkozik, amelyeket szigorúan be kell tartani annak érdekében, hogy egy lehetséges súlyos személyi sérülést vagy halálos kimenetelű balesetet elkerüljünk.**

- A veszélyre figyelmeztető matrica tartalmazza a "FIGYELMEZTETÉS" szót és egy általános veszélyre utaló szimbólumot.
- A veszély típusára az oldal szélén található piktogram utal.

#### **VIGYÁZAT**

**Azokra a munka- és üzemi folyamatokra vonatkozik, amelyeket a lehetséges könnyebb sérülések elkerülése érdekében pontosan be kell tartani.**

- A veszélyre figyelmeztető matrica tartalmazza a "VIGYÁZAT" szót és egy általános veszélyre utaló szimbólumot.
- A veszély típusára az oldal szélén található piktogram utal.










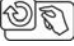
















**Műszaki sajátosságok, amelyeket az anyagi károk és a készülék károsodásának elkerülése érdekében a felhasználónak figyelembe kell vennie.**

Pontokba szedettek azok a kezelési utasítások és felsorolások, amelyek lépésről lépésre megmutatják Önnek, hogy az adott helyzetben mit kell tenni, pl.:

- Az áramkábel csatlakozóját egy megfelelő ellendarabba bedugni és rögzíteni.

## 2.2 Szimbólumok jelentése

Szim-bólum	Leírás	Szim-bólum	Leírás
	Vegye figyelembe a műszaki sa-játosságokat.		Megnyomás és elengedés (lépte-tés/gombnyomás)
	Készülék kikapcsolása		Elengedés
	Készülék bekapcsolása		Megnyomás és nyomva tartás
	Helytelen/érvénytelen		Kapcsolás
	Helyes/érvényes		Forgatás
	Bemenet		Számérték/beállítható
	Navigálás		A jelzőlámpa zölden világít
	Kimenet		A jelzőlámpa zölden villog
	Időkijelzés (példa: 4 s várakozás/működtetés)		A jelzőlámpa pirosan világít
	Megszakítás a menükijelzésben (to-vábbi beállítási lehetőségek lehetsége-sek)		A jelzőlámpa pirosan villog
	Szerszám nem szükséges/has-ználátának mellőzése		A jelzőlámpa kéken világít
	Szerszám szükséges/használata		A jelzőlámpa kéken villog

## 2.3 Biztonsági előírások

### FIGYELMEZTETÉS



**Balesetveszély a biztonsági utasítások figyelmen kívül hagyása esetén!**

**A biztonsági utasítások figyelmen kívül hagyása életveszéllyel járhat!**

- Gondosan olvassa el ezen útmutató biztonsági utasításait!
- A baleset-megelőzési előírásokat és az egyes országokra vonatkozó rendelkezéseket vegye figyelembe!
- A munkaterületen lévő személyeket utasítsa az előírások betartására!



**Elektromos feszültség által okozott sérülésveszély!**

**Az elektromos feszültségek érintés esetén életveszélyes áramütésekhez és égési sérülésekhez vezethetnek. Az alacsony feszültségek megérintése ijedséget okozhat, amelynek következtében az illető személy balesetet szenvedhet.**

- Ne érintsen meg közvetlenül a feszültség alatt álló részeket, mint pl. hegesztőáram csatlakozóaljzatok, rúd-, volfrám- vagy huzalelektrodák!
- A hegesztőpisztolyt és/vagy az elektródafogót mindig elkülönítve tegye le!
- Viseljen komplett személyi védőfelszerelést (a felhasználástól függően)!
- A készüléket kizárólag hozzáértő szakemberzetnek szabad felnyitni!
- A készüléket nem szabad csövek felolvasztására használni!



**Veszély több áramforrás összekapcsolása esetén!**

**Amennyiben több áramforrást kell párhuzamosan vagy sorban összekapcsolni, az csak szakember által, a IEC 60974-9 szabvány "Létesítés és üzemeltetés" és a BGV D1 baleset-megelőzési előírások (korábban VBG 15) ill. az országspecifikus rendelkezések szerint történhet!**

**A berendezéseket az ívhegesztési munkákhoz csak ellenőrzés után szabad engedélyezni, annak biztosítására, hogy a megengedett üresjáratú feszültség ne legyen túllépve.**

- A készülék csatlakoztatását kizárólag szakemberrel végeztesse!
- Az egyes áramforrások üzemben kívül helyezésekor az összes hálózati- és hegesztőáram vezetékét megbízható módon a teljes hegesztőrendszerrel le kell választani. (Visszatáplálás általi veszély!)
- Ne kapcsoljon össze pólusváltó kapcsolóval ellátott hegesztőgépeket (PWS-sorozat) vagy váltóáramú hegesztéshez való készülékeket (AC), mert egy egyszerű kezelési hiba miatt az ívfeszültségek meg nem engedhető módon összeadódnak.



**Sugárzás, vagy hő okozta sérülésveszély!**

**Az ívfénysugárzás a bőr és a szem sérüléséhez vezet.**

**A forró munkadarabbal és szikrával való érintkezés égési sérüléshez vezet.**

- Használjon megfelelő védelmi fokozatú hegesztőpajzsot, ill. hegesztősisakot (az alkalmazástól függően)!
- Viseljen az ország idevágó előírásainak megfelelő száraz védőruházatot (pl. hegesztőpajzsot, kesztyűt stb.)!
- Védje a kívül álló személyeket a sugárzástól és vakítástól hegesztőfüggönnyel, vagy megfelelő védőfallal!



**⚠ FIGYELMEZTETÉS**

**Nem megfelelő ruházat miatti sérülésveszély!**

**A sugárzás, a hő és a villamos feszültség elkerülhetetlen veszélyforrások az ívhegesztés során. A felhasználót teljes, egyéni védőfelszereléssel kell ellátni. A védőfelszerelésnek a következő kockázatok ellen kell védelmet nyújtania:**

- Légzésvédelem egészségre ártalmas anyagok és keverékek (füstgázok és gőzök) ellen vagy megfelelő intézkedéseket kell tenni (elszívás, stb.).
- Ionizáló sugárzás (infravörös és UV-sugárzás) és hő ellen szabályos védőeszközzel rendelkező hegesztősisak.
- Száraz hegesztő ruházat (cipő, kesztyű és testvédelem) a, i védelmet nyújt a meleg környezet ellen, ami pl. 100 °C vagy azt meghaladó hőmérséklet is lehet, ill. áramütés ellen és feszültség alatt álló alkatrészekben történő munkavégzéskor.
- Káros zaj elleni hallásvédelem.



**Robbanásveszély!**

**Látszólag veszélytelen anyagok zárt térben a felmelegedés hatására túlnyomást hozhatnak létre.**

- A munkaterületen található éghető vagy robbanásveszélyes anyagokat tartalmazó tárgyakat el kell távolítani!
- Robbanásveszélyes folyadékokat, porokat vagy gázokat tilos hegesztéssel vagy vágással felmelegíteni!



**Tűzveszély!**

**A hegesztés közben keletkező magas hőmérsékletek, szóródó szikrák, izzó részek és forró salak miatt gyulladásveszély áll fenn.**

- Ügyeljen a munkaterület közelében lévő tűzfészkekre!
- Ne tartson magánál könnyen gyulladó tárgyakat, mint pl. gyufa vagy öngyújtó.
- Tartson alkalmas oltókészülékeket a munkaterület közelében!
- Távolítsa el a hegesztés megkezdése előtt az éghető anyagmaradványokat a munkadarabról.
- A hegesztett munkadarabokat további megmunkálását csak a lehűlés után folytassa. Ne kerüljön kapcsolatba gyúlékony anyagokkal!

## VIGYÁZAT



### Füst és gázok!

**Füst és gázok légzési nehézséget és mérgezéseket okozhat! Továbbá az oldószer gőzei (klórozott szénhidrogén) az ívfény ultraibolya sugárzása révén mérgező foszgénné alakulhatnak át!**

- Gondoskodni kell elegendő friss levegőről!
- Tartsa távol az oldószerek gőzeit az ívfény sugárzási tartományától!
- Adott esetben viseljen légzésvédőt!
- A foszgén képződésének elkerüléséhez a klórozott oldószerek maradványait a munkadarabokon előzetesen megfelelő intézkedésekkel semlegesíteni kell.



### Zajterhelés!

**A 70 dBA-nél nagyobb zaj tartós halláskárosodást okozhat!**

- Munkavégzés közben megfelelő hallásvédő eszközt kell viselni!
- A munkaterületen tartózkodó más személyeknek is megfelelő hallásvédő eszközt kell viselni!



**Az IEC 60974-10 szerint a hegesztőgépek az elektromágneses összeférhetőség két osztályába vannak beosztva (Az EMC-osztályt lásd a műszaki adatoknál) > lásd fejezet 8:**



Az **A osztályú** készülékek nem alkalmazhatók olyan lakóövezetekben, amelyek az elektromos energiát a nyilvános kiefeszültségű ellátóhálózatról kapják. Az A osztályú készülékek elektromágneses összeférhetőségének biztosításánál ezekben az övezetekben - mind a vezetékhez kötött mind a sugárzott zavarok alapján - problémák léphetnek fel.



A **B osztályú** készülékek teljesítik az EMC követelményeket az ipari és lakóövezetekben, beleértve a nyilvános kiefeszültségű ellátóhálózatra csatlakozó lakóövezeteket.

### Létesítés és üzemeltetés

Az ívhegesztő berendezések üzemeltetésénél néhány esetben elektromágneses zavarok léphetnek fel, habár minden hegesztőgép a szabványnak megfelelően betartja a kibocsátási határértékeket. A hegesztésből származó zavarokért a felhasználó a felelős.

A lehetséges környezeti elektromágneses problémák **értékeléséhez** a felhasználónak a következőket kell figyelembe venni: (Lásd még EN 60974-10 „A” függelék)

- hálózat-, vezérlő-, jel- és telekommunikációs vezetékek
- rádió és televíziókészülékek
- számítógép és egyéb vezérlőberendezések
- biztonsági berendezések
- a szomszédos személyek egészsége, különösen ha azok szívritmusszabályzót vagy hallókészüléket hordanak
- kalibráló- és mérőberendezések
- más berendezések zavartűrő képessége a környezetben
- a napszak, amelyben a hegesztési munkákat végre kell hajtani

### javaslatok a **zavarkibocsátások csökkentésére**

- Hálózati csatlakozás, pl. hálózati szűrő vagy árnyékolás fémcsővel
- Az ívhegesztő berendezés karbantartása
- A hegesztővezetékeknek olyan rövidnek és egymáshoz közelinek kell lenniük, amennyire csak lehetséges és a talajon kell futniuk
- Potenciálkiegyenlítés
- A munkadarab földelése. Azokban az esetekben, amikor a munkadarab földelése nem lehetséges, a kapcsolatot megfelelő kondenzátorokkal kell létrehozni.
- A környezetben lévő más berendezésektől történő vagy a teljes hegesztő berendezés árnyékolása

**⚠ VIGYÁZAT****Elektromágneses terek!**

Az áramforrások által elektromos vagy elektromágneses terek keletkezhetnek, amelyek az elektronikai berendezések, mint EDV, CNC készülékek, telekommunikációs vezetékek, hálózati és jelvezetékek, szívritmus-szabályozók és defibrillátorok funkcióját korlátozhatják.



- Tartsa be a karbantartási előírásokat > lásd fejezet 6!
- Teljesen tekerje le a hegesztőkábeleket!
- Sugárzásra érzékeny készülékeket vagy berendezéseket megfelelően árnyékolni kell!
- A szívritmus-szabályozók funkciója korlátozott lehet (szükség esetén kérjen orvosi tanácsot).

**Az üzemeltető kötelességei!**

**A készülék üzemeltetéséhez be kell tartani a mindenkor nemzeti irányelveket és törvényeket!**

- A munkavállalók munkahelyi biztonságának és egészségvédelmének javítását ösztönző intézkedések végrehajtásáról szóló (89/391/EGK) keretirányelv, valamint az ehhez kapcsolódó külön irányelvek nemzeti átültetését.
- Különösen a munkavállalók által a munkájuk során használt munkaeszközök biztonsági és egészségvédelmi minimumkövetelményeiről szóló irányelvet (89/655/EGK).
- Az adott ország helyben érvényes, a munkabiztonságra és baleset-megelőzésre vonatkozó előírásait.
- A készülék létesítése és üzemeltetése az IEC 60974 szerint-9.
- A felhasználót rendszeres időközönként oktatni kell a biztonság tudatos munkavégzésről.
- A készülék rendszeres vizsgálata a IEC 60974 szerint-4.



**A nem eredeti gyári alkatrészek használatából eredő károkra nem vonatkozik a gyártóművi garancia!**

- **Kizárólag a szállítási programunkban megtalálható eredeti gyári alkatrészeket és kiegészítőket (áramforrás, hegesztőpisztoly, elektródafogó, távvezérlő, alkatrész, kopóalkatrész, stb.) használjon!**
- **A kiegészítőket az áramforráshoz csak annak kikapcsolt állapotában szabad csatlakoztatni!**

**Követelmények a nyílt elektromos táphálózatra történő csatlakoztatásra vonatkozóan**

A nagyteljesítményű készülékek áramfelvételükkel befolyásolhatják a hálózati feszültség minőségét. Egyes készüléktípusok esetében ezért korlátokat állíthatnak fel annak csatlakoztatására vagy követelményeket határozhatnak meg a nyílt hálózatra történő csatlakozási pontnál (közös csatlakozási pont) a lehetséges maximális vonalimpedanciára vagy a szükséges minimális teljesítménykapacitásra vonatkozóan, rámutatva a készülék műszaki adataira is. A felelősség ilyen esetekben az üzemeltetőt vagy a készülék kezelőjét terheli. Szükség esetén megbeszélés keretében kell megállapodni az áramszolgáltatóval, hogy az adott készülék biztonságosan csatlakoztatható-e az elektromos hálózatra.

## 2.4 Szállítás és előkészületek a hegesztéshez

**⚠ FIGYELMEZTETÉS**

**A védőgázpalackok helytelen kezelése miatti sérülésveszély!**

**A védőgázpalackok helytelen kezelése és nem megfelelő rögzítése súlyos sérülést okozhat!**

- A gázgyártók és a nyomógázról szóló rendelet utasításait be kell tartani!
- A védőgázpalack szelepén nem szabad rögzítésnek lennie!
- Kerülje a védőgázpalack felmelegedését!

## VIGYÁZAT



### **Balesetveszély az ellátóvezetékek miatt!**

**A szállítás közben a le nem választott ellátóvezetékek (hálózati vezeték, vezérlővezetékek stb.) veszélyeket, mint pl. a csatlakoztatott készülékek felborulása és személyi sérülések okozhatnak!**

- Válassza le az ellátóvezetékét a szállítás előtt!



### **Eldőlés veszélye!**

**Munkavégzés közben vagy a készülék elhelyezésénél az eldőlni, személyi sérülést okozhat vagy megrongálódhat. A készülék (az IEC 60974-1 szabványnak megfelelően) maximum 10°-os lejtőn biztosított eldőlés ellen.**

- Munkavégzés vagy szállítás közben a készüléket egy stabil vízszintes felületre kell elhelyezni!
- A részegységeket megfelelő módon kell rögzíteni!



### **Balesetveszély a szakszerűtlenül fektetett vezeték miatt!**

**A nem megfelelően fektetett vezeték (hálózati, vezérlő-, hegesztővezetékek vagy összekötő kábelkötegek) miatt elbotlás veszélye áll fenn.**

- Az ellátóvezetékét fektesse laposan a padlóra (kerülje a hurokképződést).
- Kerülje a gyalog- vagy szállítási utakon történő fektetést.



### **Felmelegedett hűtőfolyadék és azok csatlakozásai miatti sérülésveszély!**

**A használt hűtőfolyadék és azok csatlakozás-, ill. kötéspontjai erősen felmelegedhetnek üzem közben (vízhűtéses kivétel). A hűtőfolyadék kör megnyitásakor a kilépő hűtőfolyadék forrázásokat okozhat.**

- A hűtőfolyadék kört kizárólag kikapcsolt áramforrásnál, ill. hűtőkészüléknél nyissa meg!
- Viseljen szabályszerű védőfelszerelést (védőkesztyű)!
- A tömlővezetékek nyitott csatlakozóit zárja megfelelő dugókkal.



**A készüléket vízszintes helyzetben történő használatra tervezték!**

**Ha a készüléket nem a megengedett (vízszintes) helyzetben használják, akkor az károsodhat.**

- **A készüléket kizárólag vízszintes helyzetben szabad szállítani és üzemeltetni!**



**A kiegészítők szakszerűtlen csatlakoztatása az áramforrás és a kiegészítő meghibásodását okozhatja!**

- **A kiegészítőket kizárólag a hegesztőgép kikapcsolt állapotában, és csak a megfelelő aljzatba szabad csatlakoztatni és rögzíteni.**
- **Részletes leírás az adott kiegészítőről annak kezelési utasításában található!**
- **A hegesztőgép bekapcsolásakor az automatikusan felismeri a rácsatlakoztatott kiegészítőket.**



**Porvédő sapkák védik a csatlakozó aljzatokat és ezzel a készüléket a szennyeződésektől és a sérülésektől.**

- **Ha a készülék valamelyik csatlakozó aljzatába semmilyen kiegészítő sincs bedugva, akkor a porvédő sapkát rá kell dugni.**
- **Ha a porvédő sapka sérült vagy hiányzik, akkor cserélni, illetve pótolni kell!**

### 3 Rendeltetésszerű használat

#### FIGYELMEZTETÉS



A nem rendeltetésszerű használat miatti veszélyek!!

A készülék a technika mai szintjének és a szabályoknak ill. szabványoknak megfelelően ipari használatra készült. Kizárólag a típustáblán megadott hegesztési eljárásokhoz használható. Nem rendeltetésszerű használat esetén a készülékből személyekre, állatokra és anyagi értékekre ható veszélyek származhatnak. Az ezekből eredő károkért nem vállalunk felelősséget!

- A készüléket kizárólag rendeltetésszerűen és képzett, szakértő személyzetnek szabad használnia!
- A készülék szakszerűtlen módosítása vagy átépítése tilos!

#### 3.1 Alkalmazási terület

Huzalelőtoló készülék AWI-hideghuzalos hegesztésre szolgáló hegesztőrendszerbe való integráláshoz.

#### 3.2 Kizárólag az alábbi készülékekkel együtt használható és üzemeltethető

A huzalelőtoló egység működtetéséhez szükséges egy megfelelő áramforrás (rendszerkomponens)!

Ez a készülék minden AWI hegesztőgéppel kombinálható.

## 3.3 Érvényes dokumentumok

### 3.3.1 Garancia

Bővebb információ található a mellékelt "Warranty registration" prospektusban, valamint a garanciáról, karbantartásról és ellenőrzésről szóló tájékoztatónkban a [www.ewm-group.com](http://www.ewm-group.com) oldalon!

### 3.3.2 Szabványmegfeleléségi nyilatkozat



A jelen termék a tervezésében és kivitelében a nyilatkozatban felsorolt EU-irányelveknek felel meg. A termékhez egy eredeti specifikus megfeleléségi nyilatkozat kerül átadásra.

A gyártó javasolja 12 havonta (az első üzembe helyezéstől kezdve) a biztonságtechnikai ellenőrzés végrehajtását a nemzeti és nemzetközi szabványok és irányelvek szerint.

### 3.3.3 Dokumentáció javításhoz (pótalkatrészek és kapcsolási rajzok)



#### FIGYELMEZTETÉS



**Nincsenek szakszerűtlen javítások és módosítások!**

**A sérülések és a készülék károsodásainak elkerülése érdekében a készüléket csak képesített személyek (felhatalmazott szervizszemélyzet) javíthatják, ill. módosíthatják! Illetéktelen beavatkozáskor a garancia elvesz!**

- Javítás esetén bízson meg képesített személyt (felhatalmazott szervizszemélyzet)!

A kapcsolási rajzok eredetileg a készülék belsejében is megtalálhatóak.

Tartalék alkatrészek a területileg illetékes EWM-képviselőten keresztül rendelhetők.

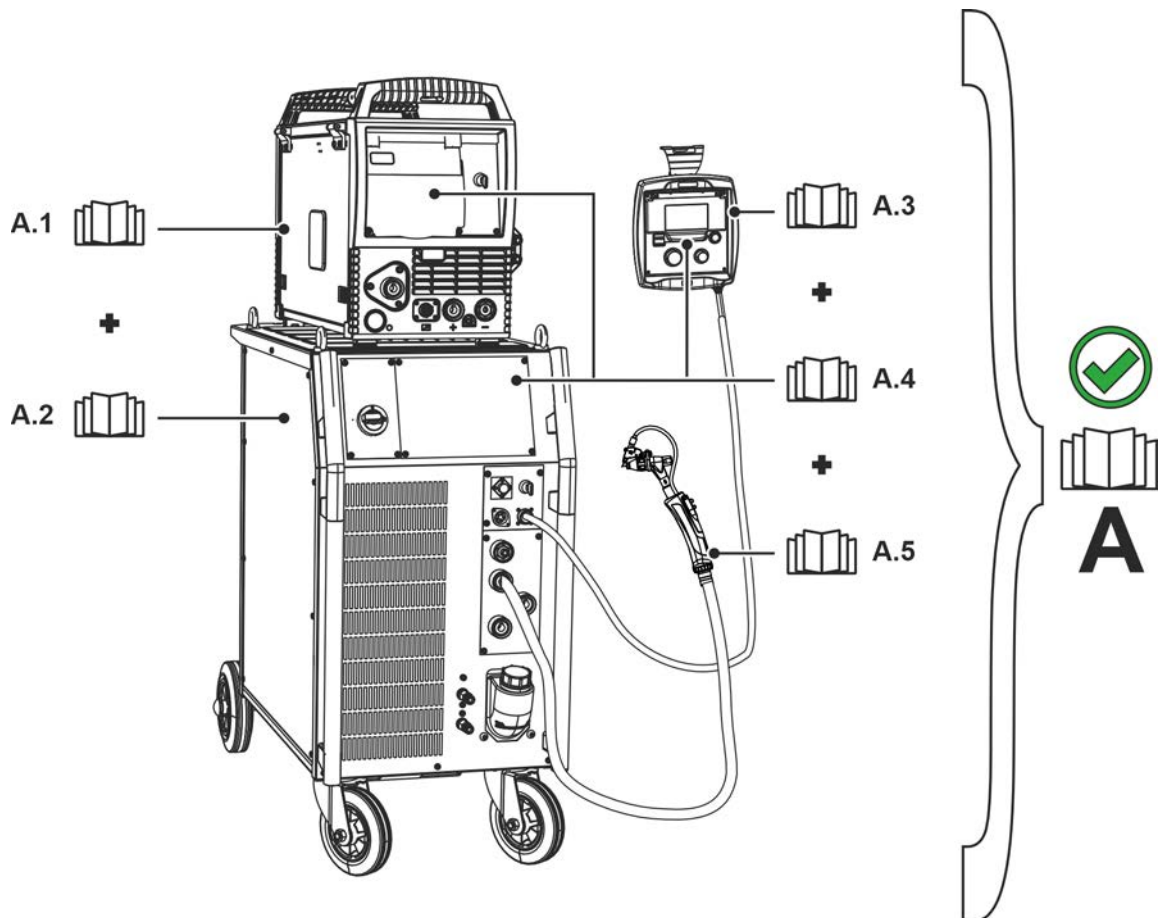
### 3.3.4 Kalibrálás / validálás

A termékhez egy eredeti tanúsítvány kerül átadásra. A gyártó javasolja a kalibrálást/validálást 12 hónapos időközönként (az első üzembe helyezéstől kezdve).

### 3.3.5 A teljes dokumentáció része

Ez a használati utasítás a teljes dokumentáció része és csak az összes rész-dokumentummal együtt érvényes! Olvassa el és tartsa be az összes rendszerkomponens kezelési és karbantartási utasításait, különösen a biztonsági utasításokat!

Az ábra egy hegesztőrendszer általános példáját mutatja.

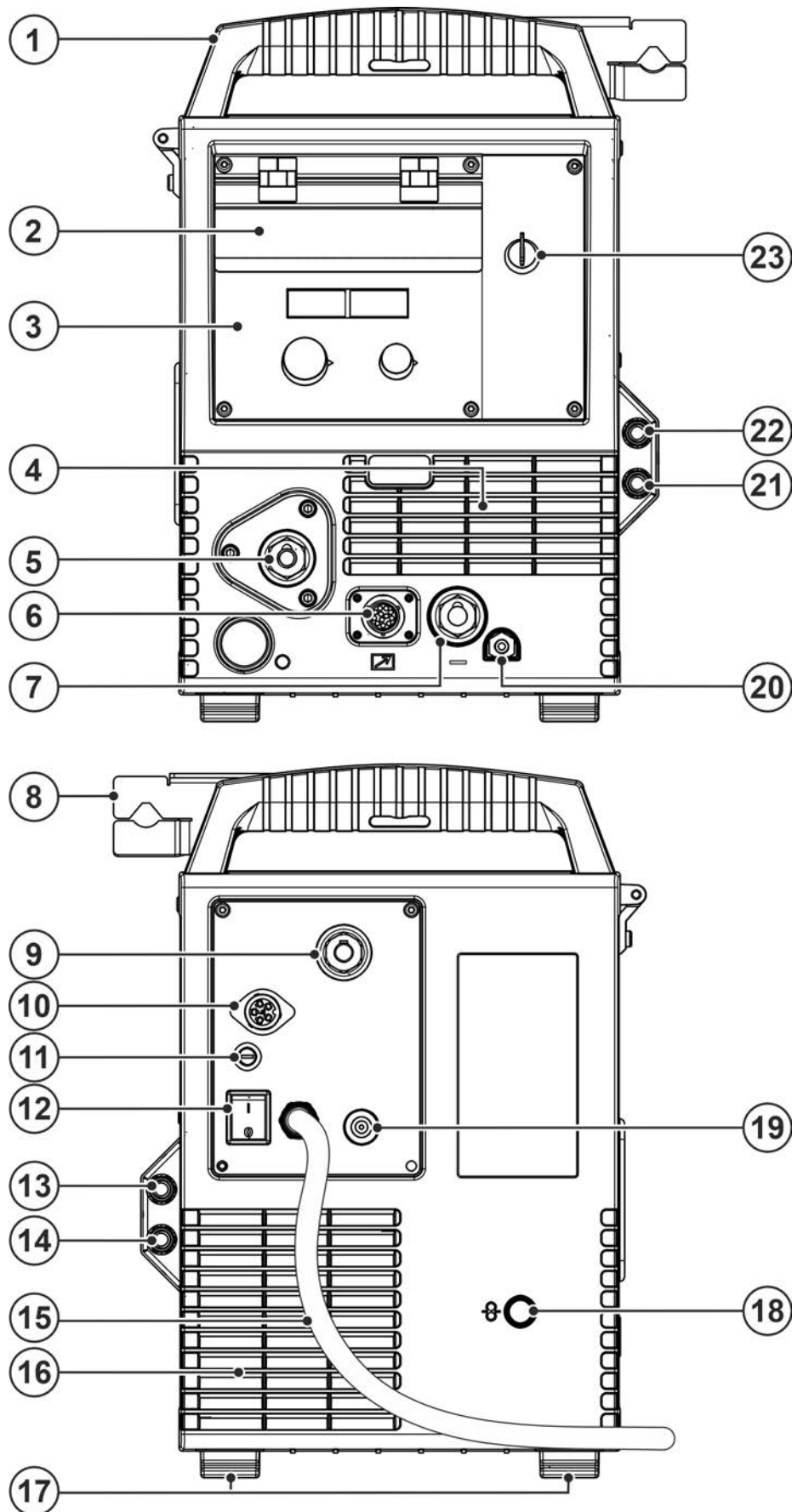


Ábra 3-1

Poz.	Kezelési és karbantartási utasítás
A.1	Huzalelőtoló készülék
A.2	Áramforrás
A.3	Távvezérlők
A.4	Vezérlés
A.5	Hegesztőpisztoly
A	Teljes dokumentáció














## 4 A gép működésének ismertetése – gyors áttekintés

### 4.1 Előnézet/hátulnézet

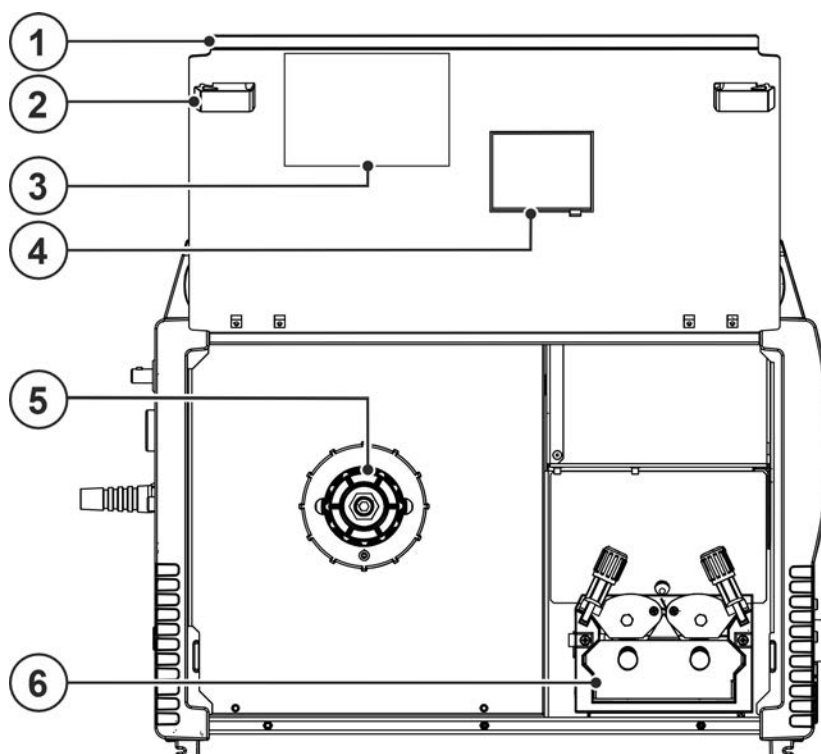


Ábra 4-1



Poz.	Jel	Leírás
1		Fogantyú
2		Védőfedél > lásd fejezet 5.1.1
3		Hegesztőgép vezérlése > lásd fejezet 4.2
4		Nyílások hűtőlevegő beáramlására
5		Huzalelektróda csatlakoztatás Hegesztőpisztoly huzaladagolás
6		Csatlakozó aljzat - 12-pólusú Hegesztőpisztoly vezérlőkábel
7		Csatlakozó aljzat WIG Hegesztőáram, teljesítmény mínusz
8		Hegesztőpisztoly tartó
9		Csatlakozódugó WIG Hegesztőáram, teljesítmény mínusz
10		Csatlakozódugó, 5-pólusú Vezérlőkábel
11	<b>Fuse 6.3A</b>	Készülékbiztosíték (6,3 A)
12		Főkapcsoló A készülék be- és kikapcsolása.
13		Gyorscsatlakozó piros visszatérő hűtőfolyadék
14		Gyorscsatlakozó kék előremenő hűtőfolyadék
15		Hálózati csatlakozókábel > lásd fejezet 5.1.7
16		Nyílások hűtőlevegő kiáramlására
17		Lábak
18		Belépőnyílás külső huzaladagoló számára Előkészített nyílás a burkolatban külső huzaladagoló használata esetére
19		Csatlakozómenet - G¼" Védőgáz csatlakozó (bemenet)
20		Gyorscsatlakozó Védőgáz
21		Gyorscsatlakozó - kék előremenő hűtőfolyadék
22		Gyorscsatlakozó - piros visszatérő hűtőfolyadék
23		Kulcsos kapcsoló a beállítások védelme érdekében > lásd fejezet 5.4 1 -----Változtatás lehetséges 0 -----Változtatás nem lehetséges

## 4.1.1 Kezelőelemek a készülék belsejében

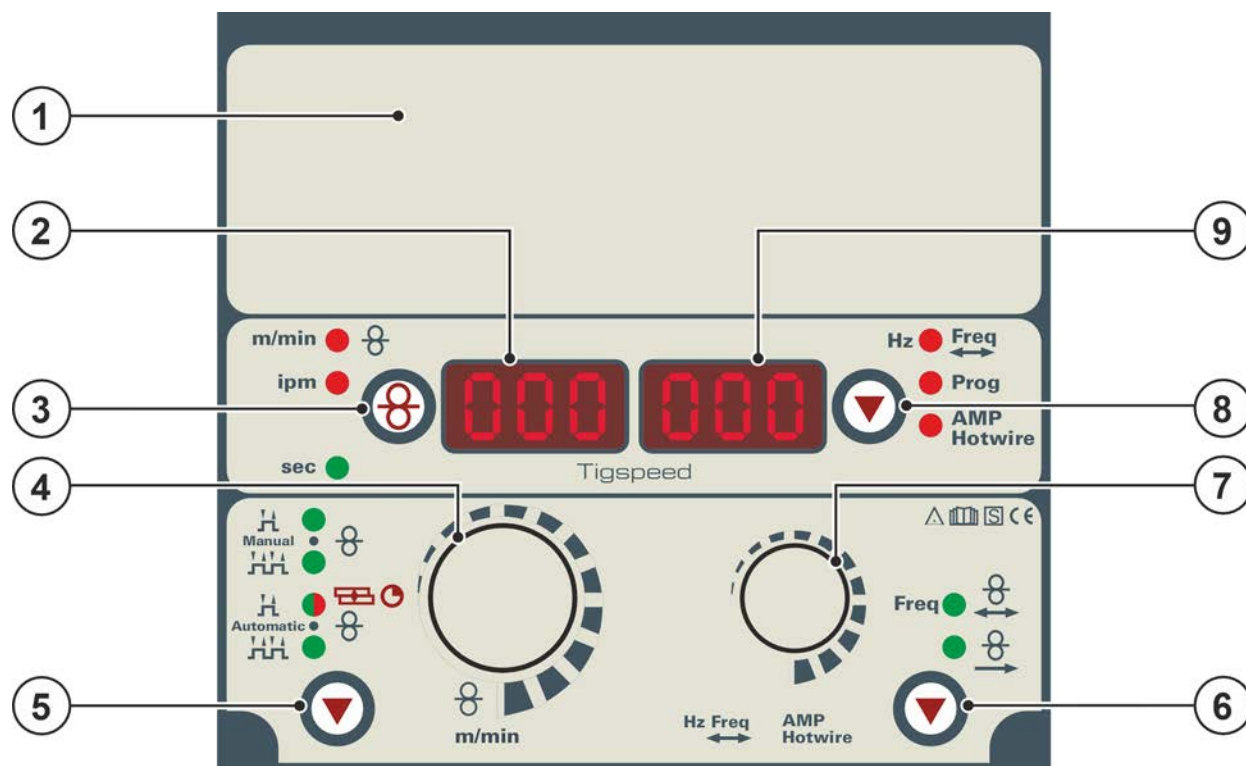


Ábra 4-2

Poz.	Jel	Leírás
1		Védőfedél huzalelőtölés hajtás
2		Tolózár - fedél rögzítésére
3		Matrica "Huzalelőtölő kopóalkatrészei"
4		Ellenőrző ablak Huzaltekercs ellenőrzése
5		Huzaldobtartó
6		Huzalelőtölő egység > lásd fejezet 5.1.11

## 4.2 Vezérlés - kezelőelemek

A nem jelölt kezelőelemeknek a jelen készülék konfigurációban nincs funkciója!

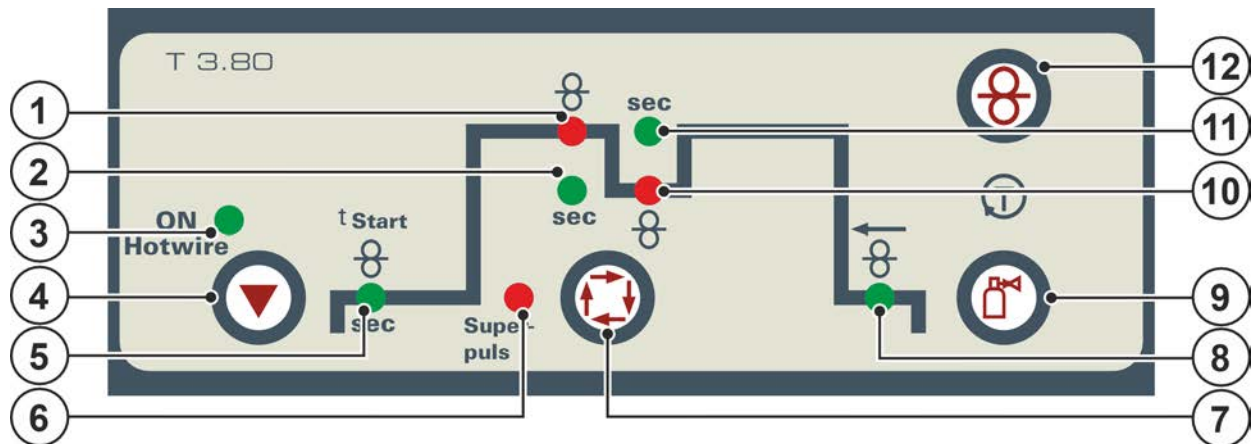


Ábra 4-3

Poz.	Jel	Leírás
1		<b>Huzalsebesség kijelzés átkapcsolás nyomógomb</b> m/min ---Huzalsebesség méter/perc-ben. ipm -----Huzalsebesség coll/perc-ben.
2		<b>Felhajtható fedél &gt; lásd fejezet 4.2.1</b>
3		<b>Kijelzés, bal</b> Huzalsebesség
4		<b>Forgógomb hegesztési paraméter beállítás</b> A huzalsebesség beállításához és további hegesztési paraméterek beállításához
5		<b>Üzem mód nyomógomb</b> H -----2-ütem kézi HH-----4-ütem kézi H -----2-ütem automatika HH-----4-ütem automatika ---- A jelzőlámpa pirosan világít: Fűző hegesztés
6		<b>Nyomógomb, üzemmód kiválasztása a huzal szuperponált elő-/hátrameneti mozgásához</b> Huzaladagolás előre-/hátrameneti mozgással Huzaladagolás előre-/hátrameneti mozgás nélkül
7		<b>Forgógomb, előre-/hátrameneti mozgás paraméter beállítás / programszám</b> • Az előre-/hátrameneti mozgáskiválasztása 1Hz – 16Hz • Programszám kiválasztása
8		<b>Kijelző átkapcsolás nyomógomb</b> Freq Előre-/hátrameneti mozgás kijelzése Hz-ben Prog Programszám kijelzése

Poz.	Jel	Leírás
9		Kijelzés, jobb Előre-/hátramo zgás, programszám

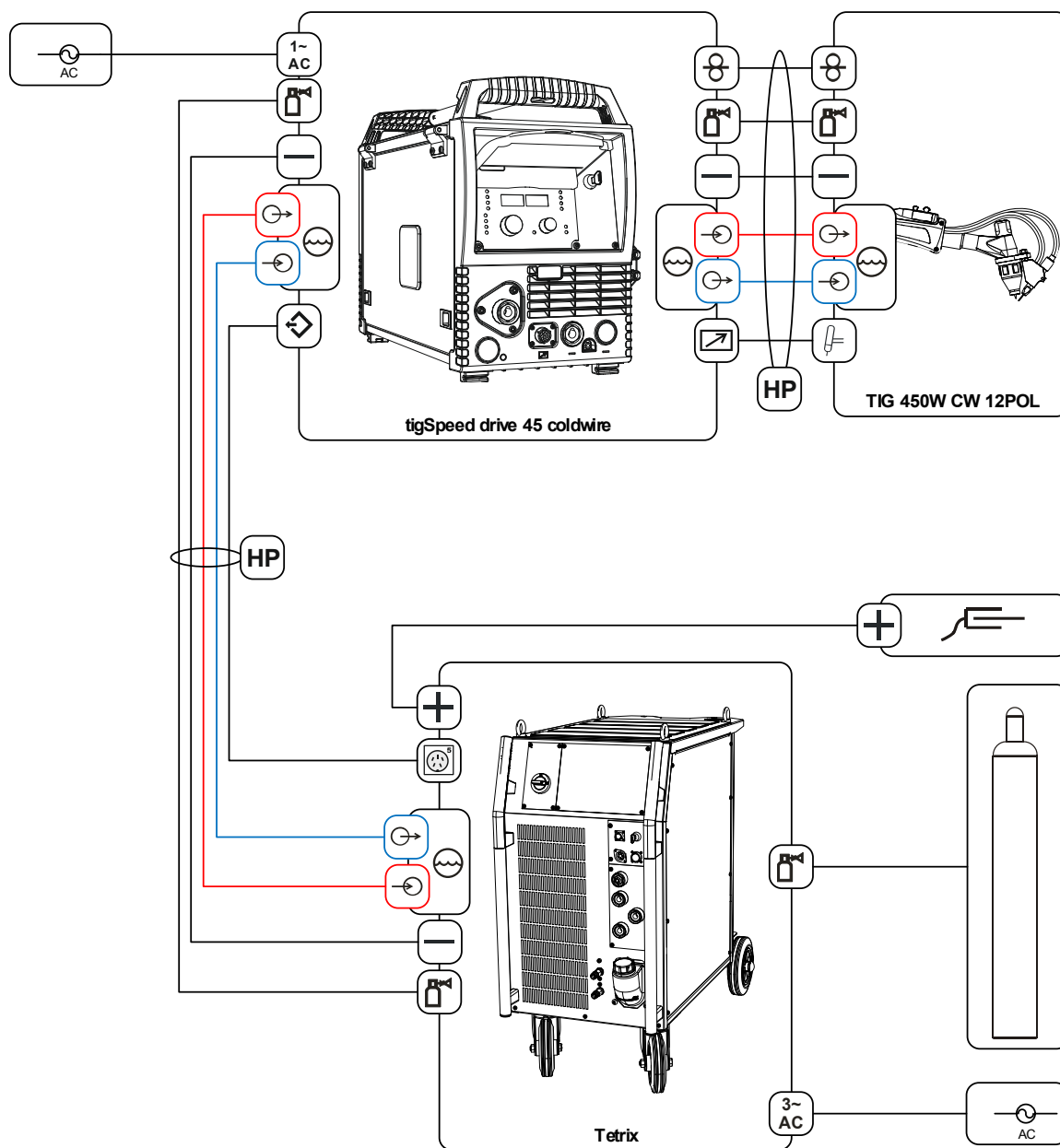
## 4.2.1 A vezérlés ismertetése – rejtett kezelőelemek



Ábra 4-4

Poz.	Jel	Leírás
1		Jelzőlámpa főprogram (P <sub>A</sub> ) huzalsebesség
2	sec	P <sub>A</sub> fő hegesztőprogram ciklusideje jelzőlámpa Beállítható 0,1 ÷ 20,0 mp. között (0,1 mp.-es fokozatokban). Használható pl. szuperpulzálás funkcióhoz
3		Ennél a készülékkivitelnél funkció nélkül.
4		Ennél a készülékkivitelnél funkció nélkül.
5	t Start 	Jelzőlámpa huzalelőtoló hajtás indítási késleltetés Beállítási tartomány 0,0 mp – 20,0 mp
6	Super- puls	Szuperpulzálás jelzőlámpa, Akkor világít, ha a szuperpulzálás funkció be van kapcsolva.
7		„Hegesztési paraméter kiválasztása“ nyomógomb A beállított hegesztőeljárástól és üzemmódtól függő hegesztési paraméterek kiválasztására.
8		Jelzőlámpa, huzalvisszahúzás Beállítási tartomány 0,0 mm - 50,0 mm
9		Gázteszt / tömlőcsomag öblítése nyomógomb > lásd fejezet 5.1.13
10		Jelzőlámpa csökkentett főprogram (P <sub>B</sub> ) huzalsebesség
11	sec	Jelzőlámpa csökkentett főprogram (P <sub>B</sub> ) időtartam Beállítási tartomány: 0,1 s–20,0 s (0,1 s-os lépésekben). A superPuls vagy a fűző hegesztési funkcióval való együttes használat.
12		Huzalbefűzés nyomógomb A hegesztőhuzal feszültség- és gázmentes befűzése a kábelkötegen keresztül a hegesztőpisztolyba > lásd fejezet 5.1.11.3.








## 4.3 Csatlakozási rajz



Ábra 4-5

### 4.3.1 Megjegyzések

	Védőgáz
	Hegesztőáram (Teljesítmény minus)
	Hegesztőáram (Teljesítmény plus, munkadarab)
	Hűtőközeg bemenet (színnel jelölve)
	Hűtőközeg kimenet (színnel jelölve)
	Tömlőcsomag (HP = hose package)

	Hideghuzal vezérlőkábel, (jelbemenet, 5-pólusú)
	Hideghuzal vezérlőkábel, (jelkimenet, 5-pólusú)
	Tápfeszültség csatlakozás (1-fázisú)
	Tápfeszültség csatlakozás (3-fázisú)
	Hegesztőpisztoly vezérlőkábel csatlakozás (12-pólusú)
	Hegesztőpisztoly vezérlőkábel (12-pólusú)
	Huzaltovábbítás

## 5 Felépítés és funkciók

### ⚠ FIGYELMEZTETÉS



**Sérülésveszély az elektromos feszültség miatt!**

**Az áram alatt álló alkatrészek, pl. áramcsatlakozások érintése életveszéllyel járhat!**

- A kezelési és karbantartási utasítás első oldalán található biztonsági utasításokat vegye figyelembe!
- Az üzembe helyezést kizárólag olyan személyek végezhetik, akik megfelelő ismeretekkel rendelkeznek az áramforrások kezelésének területén!
- Az összekötő- vagy áramvezetékeket lekapcsolt készüléknél csatlakoztassa!

Az összes rendszer-, ill. tartozék részegység dokumentációját el kell olvasni és be kell tartani!

### 5.1 Szállítás és előkészületek a hegesztéshez

### ⚠ FIGYELMEZTETÉS



**Balesetveszély a nem daruzható készülékek meg nem engedett szállítása miatt!**

**A készülék daruzása és felfüggesztése nem megengedett! A készülék leeshet és személyi sérüléseket okozhat! A fogantyúk, hevederek vagy tartók kizárólag csak kézzel történő szállításhoz alkalmasak!**

- A készülék nem alkalmas daruzáshoz vagy felfüggesztéshez!

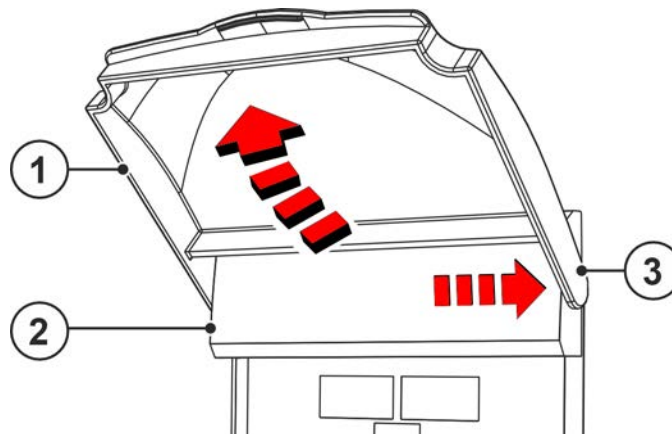


**A készülék megsérülése a szakszerűtlen szállítás következtében!**

**Ha a készülék lehelyezése ill. felvétele nem függőleges irányban történik, akkor a fellépő húzó- és nyomóerők a készülék sérülését okozhatják.**

- A készüléket ne húzzuk vízszintes helyzetben a lábainál!
- A készüléket mindig függőlegesen emeljük meg és óvatosan tegyük le!

#### 5.1.1 Védőfedél, Vezérlés



Ábra 5-1

Poz.	Jel	Leírás
1		Védőfedél
2		Felhajtható fedél
3		A védőfedél rögzítőkarja

- Tolja jobbra a védőfedél jobb oldali rögzítőkarját, és vegye le a fedelet.

## 5.1.2 Üzemeltetési körülmények



**A készüléket kizárólag egy megfelelő teherbírású és vízszintes felületre (IP 23 szerinti szabadban történő munkavégzésnél is) szabad letenni és üzemeltetni!**

- **Biztosítani kell egy csúszásmentes sima felületet a készülék számára, és gondoskodni kell a munkahely megfelelő megvilágításáról.**
- **Mindenkor biztosítani kell a készülék biztonságos kezelését.**



**Szennyeződés által okozott készülékkárok!**

**A szokatlanul nagy mennyiségű por, savak, korrozív gázok vagy összetevők kárt tehetnek a készülékben (Vegye figyelembe a karbantartási időközöket > lásd fejezet 6.2).**

- **Füst, hegesztési fröccsenések, gőz, olajköd, csiszolásból eredő por és korrozív környezeti levegő kerülendő!**

### Működés közben

Környezeti levegő hőmérséklettartománya:

- -25 °C ... +40 °C (-13 °F ... 104 °F) <sup>[1]</sup>

Relatív páratartalom:

- max. 50% 40 °C (104 °F) esetén
- max. 90 % 20 °C (68 °F) esetén

### Szállítás és tárolás

Tárolás zárt helyiségben, környezeti levegő hőmérséklettartománya:

- -30 °C ... +70 °C (-22 °F ... 158 °F) <sup>[1]</sup>

Relatív páratartalom

- max. 90 % 20 °C (68 °F) esetén

<sup>[1]</sup> A környezeti hőmérséklet hűtőfolyadéktól függő! A hegesztőpisztoly hűtés hűtőközeg hőmérséklettartományát vegye figyelembe!

## 5.1.3 A gép hűtése



**A készülék nem megfelelő hűtése teljesítménycsökkenést okoz, és a gép károsodásához vezethet.**

- **Biztosítani kell az előírt környezeti feltételeket!**
- **A hűtőlevegő be- és kiáramlására szolgáló nyílásokat szabadon kell hagyni!**
- **A készülék körül minimum 0,5 m-es szabad távolságot kell tartani!**

## 5.1.4 Testkábel, általános

### VIGYÁZAT



**Égési sérülés veszélye a szakszerűtlen hegesztőáram csatlakozó miatt!**

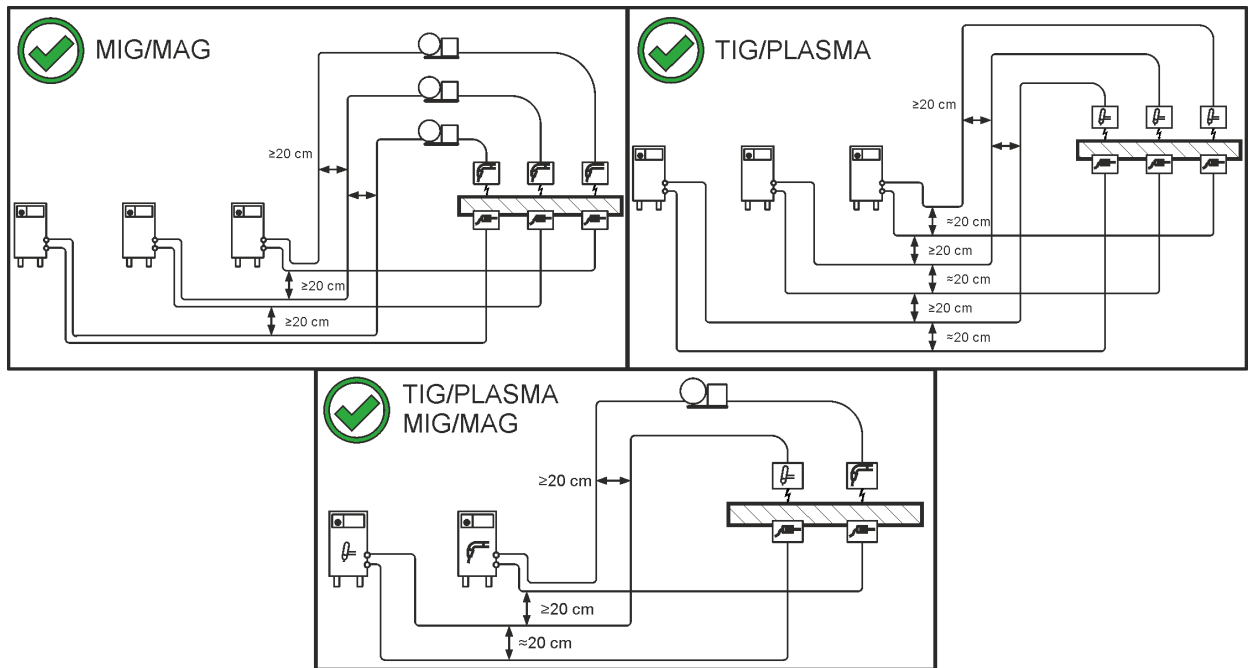
**A nem zártan illeszkedő hegesztőáram dugaszok (készülék csatlakozók) vagy a munkadarab csatlakozón található szennyeződések (festék, korrózió) miatt ezek a csatlakozási helyek és vezetékek felmelegedhetnek és érintés esetén égési sérülésekhez vezethetnek!**

- Ellenőrizze naponta a hegesztőáram csatlakozásokat és amennyiben szükséges reteszelve azokat jobbra forgatással.
- Tisztítsa meg alaposan és rögzítse biztonságosan a munkadarab csatlakozási helyet! Ne használja a munkadarab konstrukciós alkatrészeit hegesztőáram visszavezetésként!



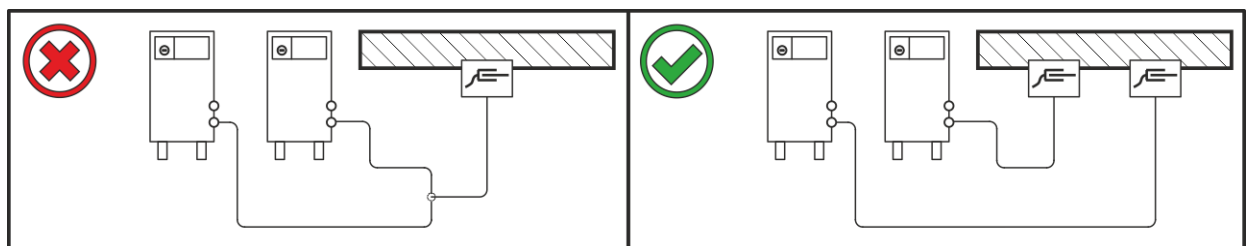
## 5.1.5 Hegesztőáram-vezetékek elhelyezésére vonatkozó tudnivalók

- szakszerűtlenül elhelyezett hegesztőáram-vezetékek az ívfény zavarait (villogásait) okozhatják!
- A nagyfrekvenciás gyújtóberendezések nélküli hegesztési áramforrások (MIG/MAG) munkakábeleit és tömlőcsomagjait a lehető legnagyobb hosszúságban, szorosan egymás mellett, párhuzamosan kell vezetni.
- A nagyfrekvenciás átütések elkerülése érdekében a nagyfrekvenciás gyújtóberendezésekkel rendelkező hegesztési áramforrások (WIG) munkakábeleit és tömlőcsomagjait hosszában párhuzamosan, egymástól kb. 20 cm távolságra kell lefektetni.
- A kölcsönös befolyásolás elkerülése érdekében más hegesztési áramforrások vezetékéhez képest alapvetően legalább kb. 20 cm, vagy annál nagyobb távolságot kell tartani.
- A kábelhosszak alapvetően nem hosszabbak a szükségesnél. Az optimális hegesztési eredményhez max. 30m. (Munkakábel + közbenső tömlőcsomag + pisztolyvezeték).



Ábra 5-2

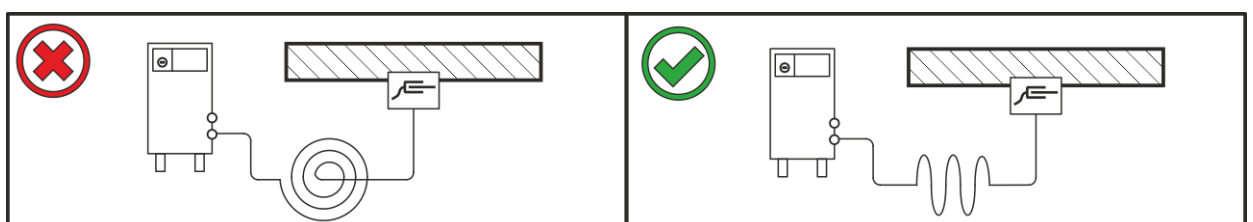
- Minden hegesztőkészüléknél saját munkakábelt használjon a munkadarabhoz!



Ábra 5-3

- A hegesztőáram-vezetéseket, hegesztőpisztoly- és közbenső tömlőcsomagokat teljesen le kell tekercselni. Kerülje a hurkokat
- A kábelhosszak alapvetően nem hosszabbak a szükségesnél.

**A felesleges kábelhosszokat meanderformában kell lefektetni.**



Ábra 5-4

## 5.1.6 Kóborló hegesztőáramok

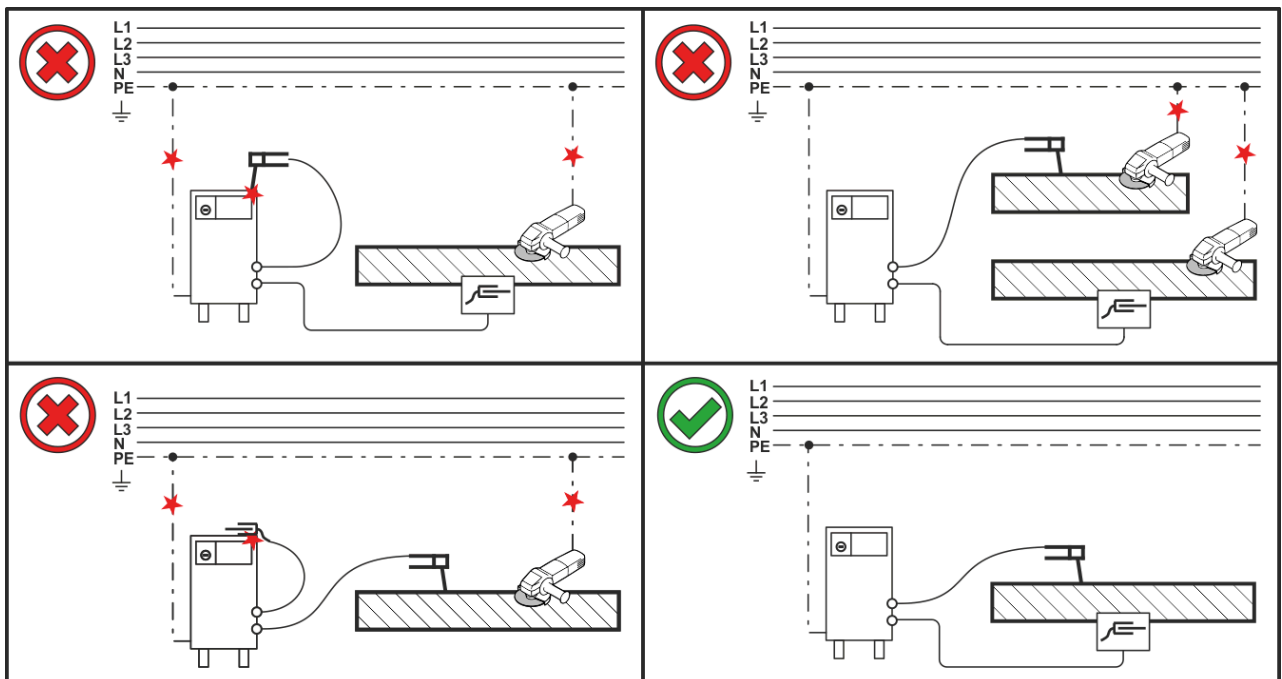
### ⚠ FIGYELMEZTETÉS



**Sérülésveszély a kóborló hegesztőáramok miatt!**

**A kóborló hegesztőáramok tönkreteszhetik a védővezetékét, károsíthatják a készülékeket és az elektromos berendezéseket, túlhevíthetik az alkatrészeket és ennek következtében tüzek keletkezhetnek.**

- Ellenőrizze rendszeresen az összes hegesztőáram-kapcsolat megfelelő rögzítését és kifogástalan elektromos csatlakozását.
- Az áramforrás minden elektromosan vezető részegységét, mint ház, kocsi, daruállvány, elektromosan szigetelve kell felállítani, rögzíteni vagy felfüggeszteni!
- Ne rakjon le szigetelés nélkül más elektromos üzemi eszközt, mint fűrőgép, sarokcsiszoló, stb. az áramforrásra, a kocsira, a daruállványra!
- A hegesztőpisztolyt és az elektródafogót mindig elektromosan szigetelve tegye le, ha nincsenek használatban!



Ábra 5-5

## 5.1.7 Csatlakoztatás az elektromos hálózathoz

## ⚠ VESZÉLY

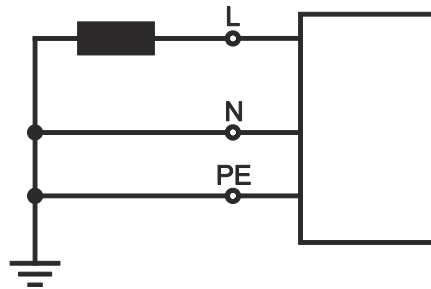
**Szakszerűtlen hálózati csatlakozás által okozott veszély!****A szakszerűtlen hálózati csatlakozás személyi sérüléseket, ill. anyagi károkat okozhat!**

- A csatlakozást (hálózati csatlakozó vagy kábel), a készülék javítása vagy feszültségbeállítását villanszerelő szakembernek kell végeznie a mindenkor jogszabályoknak, ill. előírásoknak megfelelően!
- A teljesítménytáblán megadott hálózati feszültségnek meg kell egyeznie a tápfeszültséggel.
- A készüléket kizárólag előírászerűen bekötött védővezetékkel rendelkező csatlakozóaljzaton üzemeltesse.
- A hálózati csatlakozót, -aljzatot és tápvezetékét rendszeres időközönként villanszerelő szakembernek kell ellenőriznie!
- Generátor üzem esetén a generátort a kezelési és karbantartási utasításnak megfelelően kell leföldelni. A létrehozott hálózatnak alkalmasnak kell lennie az I. érintésvédelmi osztály szerinti készülékek üzemeltetésére.

## 5.1.7.1 Elektromos hálózat



**A készüléket kizárólag egyfázisú kétvezetékű földelt hálózatra szabad rácsatlakoztatni.**



Ábra 5-6

## Megjegyzés

Poz.	Megnevezés	Színjelölés
L	Fázisvezeték	Barna
N	„0“-vezeték	Kék
PE	Védővezeték	Zöld-sárga

- A kikapcsolt készülék hálózati csatlakozóját egy megfelelő aljzatba bedugni.

## 5.1.8 Hegesztőpisztoly hűtése



**Anyagi károk nem megfelelő hűtőfolyadék miatt!**

**Nem megfelelő hűtőfolyadék, hűtőfolyadékok egymás közötti keverése vagy más folyadékokkal való keverése, vagy nem megfelelő hőmérséklet-tartományban való használata anyagi károkhoz és a gyártói garancia elvesztéséhez vezethet!**

- **Tilos az üzemeltetés hűtőfolyadék nélkül! A szárazonfutás a hűtőkomponensek, mint pl. a hűtőfolyadék-szivattyú, hegesztőpisztoly és a tömlőcsomagok tönkremenetelét okozza.**
- **Kizárólag a jelen utasításban ismertetett hűtőfolyadékot használja a megfelelő környezeti feltételeknél (hőmérséklet-tartomány) > lásd fejezet 5.1.8.1.**
- **Ne keverje össze a különböző (a jelen utasításban ismertetett) hűtőfolyadékokat.**
- **Hűtőfolyadék cserekor a teljes folyadékot ki kell cserélni, és a hűtőrendszert át kell öblíteni.**

A hűtőfolyadék ártalmatlanításának a hatósági előírásoknak megfelelően és a megfelelő biztonsági adatlapok figyelembevételével kell történnie.


















## 5.1.8.1 Megengedett hegesztőpisztoly hűtőanyag

Hűtőfolyadék	Hőmérséklettartomány
blueCool -10	-10 °C ... +40 °C (14 °F ... +104 °F)
blueCool -30	-30 °C ... +40 °C (-22 °F ... +104 °F)


















## 5.1.8.2 Maximális tömlőcsomag-hosszak

Minden adat a komplett hegesztőrendszer teljes tömlőcsomag-hosszára vonatkozik, és példa konfigurációként értendő (az EWM termékínálat szabványhosszúságú komponenseiből). A max. szállítási magasság figyelembevételével ügyelni kell az egyenes, törésmentes fektetésre.

**Szivattyú: Pmax = 3,5 bar (0.35 MPa)**

Áramforrás	Tömlőcsomag	DV készülék	miniDrive	Hegesztőpisztoly	max.
Kompakt			 (25 m / 82 ft.)	 (5 m / 16 ft.)	30 m 98 ft.
	 (20 m / 65 ft.)			  (5 m / 16 ft.)	
Nem kompakt	 (25 m / 82 ft.)			 (5 m / 16 ft.)	
	 (15 m / 49 ft.)		 (10 m / 32 ft.)	 (5 m / 16 ft.)	

**Szivattyú: Pmax = 4,5 bar (0.45 MPa)**

Áramforrás	Tömlőcsomag	DV készülék	miniDrive	Hegesztőpisztoly	max.
Kompakt			 (25 m / 82 ft.)	 (5 m / 16 ft.)	30 m 98 ft.
	 (30 m / 98 ft.)			  (5 m / 16 ft.)	40 m 131 ft.
Nem kompakt	 (40 m / 131 ft.)			 (5 m / 16 ft.)	45 m 147 ft.
	 (40 m / 131 ft.)		 (25 m / 82 ft.)	 (5 m / 16 ft.)	70 m 229 ft.

**Az optimális hegesztési eredményekhez max. 30 méter hosszú kábelt (testkabel + összekötő kábeldőreg + hegesztőpisztoly-kábeldőreg) használjon. Különösen vegye figyelembe a hegesztőáram-vezetékek szakszerű fektetését > lásd fejezet 5.1.5.**

### 5.1.9 Közbenső kábelköteg csatlakoztatása

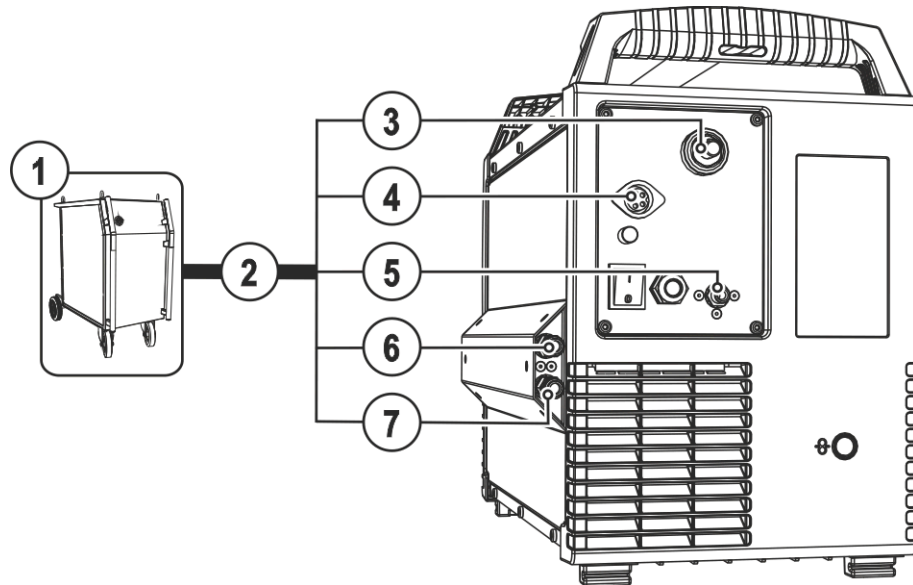


**Nem vagy szakszerűtlenül felszerelt húzásmentesítő miatti anyagi károk!**

**A húzásmentesítő felfogja a kábelre, csatlakozódugóra és aljzatokra ható húzóerőket.**

**Nem vagy szakszerűtlenül felszerelt húzásmentesítő esetén a csatlakozódugók és a -aljzatok megsérülhetnek.**

- **A rögzítésnek az összekötő kábelköteg mindkét oldalán kell történnie!**
- **A kábelköteg csatlakozói legyenek szabályszerűen reteszelve!**



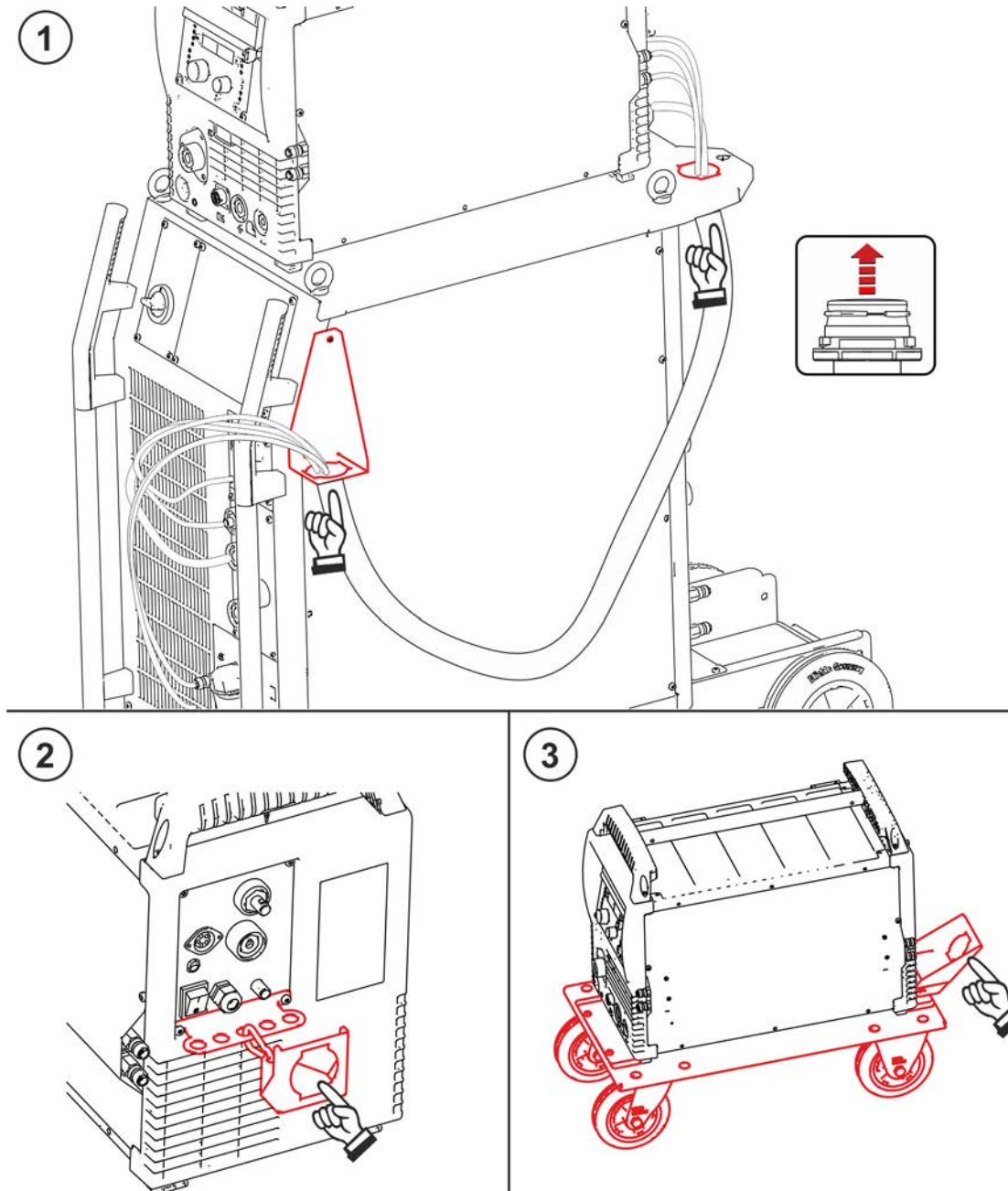
Ábra 5-7

Poz.	Jel	Leírás
1		<b>Áramforrás</b> Figyelembe kell venni a kiegészítő rendszerdokumentumokban leírtakat is!
2		<b>Közbenső kábelköteg</b>
3		<b>Csatlakozódugó WIG</b> Hegesztőáram, teljesítmény mínusz
4		<b>Csatlakozódugó, 5-pólusú</b> Vezérlőkábel
5		<b>Csatlakozómenet - G<math>\frac{1}{4}</math>"</b> Védőgáz csatlakozó (bemenet)
6		<b>Gyorscsatlakozó piros</b> visszatérő hűtőfolyadék
7		<b>Gyorscsatlakozó kék</b> előremenő hűtőfolyadék

- Illessze a hegesztőáram kábelcsatlakozóját (AWI) a csatlakozódugóba (AWI), majd jobbra fordítva reteszelve.
- Hűtőfolyadéktömlők gyorscsatlakozóit a megfelelő gyorscsatlakozó hüvelyekbe ütközésig bedugni: A piros színű, visszatérő ági tömlő gyorscsatlakozóját a piros gyorscsatlakozó hüvelybe, a kék színű, előremenő ági tömlő gyorscsatlakozóját pedig a kék gyorscsatlakozó hüvelybe.
- Illessze a vezérlőkábel kábelcsatlakozóját a csatlakozóaljzatba (5 pólusú), majd szorítsa meg (A csatlakozóaljzatot csak egyféleképpen lehet a csatlakozóaljzatba illeszteni).
- A védőgázvezeték hollandi anyagját gáztömören csavarozza a csatlakozó menetre (G $\frac{1}{4}$ ").

## 5.1.9.1 Összekötő kábelköteg húzási tehermentesítés

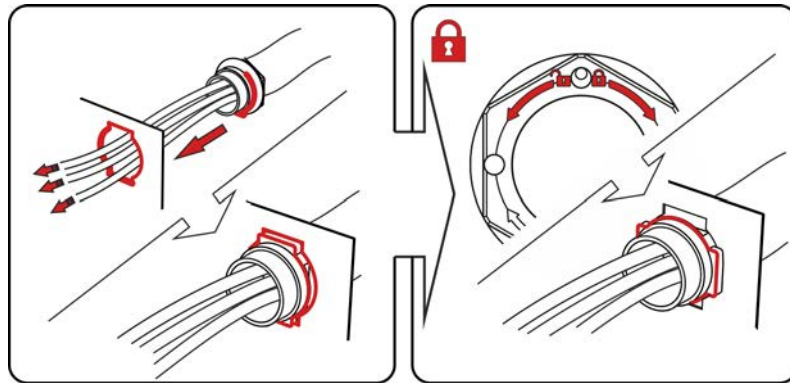
Az összekötő kábelköteg lehetséges rögzítési pontjai a megfelelő rendszerkonfigurációtól függenek. A rendszerkonfigurációtól függően utólagos beszerelési opciókat kínálunk (ON).



Ábra 5-8

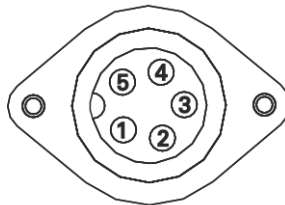
Poz.	Jel	Leírás
1		<b>ON SR</b> Mozgatható áramforrással kombinálva
2		<b>ON AS SR tigSpeed</b> Univerzálissal kombinálva
3		<b>ON WAK tigSpeed</b> Szállítórendszerrel kombinálva

**5.1.9.2 Tehermentesítő reteszelése**  
**EWM összekötő kábelköteg**



Ábra 5-9

**5.1.9.3 Vezérlőkábel csatlakozókiosztás**



1	BRT Ausgang
2	BRT Ausgang
3	NC
4	NC
5	NC

Ábra 5-10

Kapcsolókimenet (záró) a hegesztő áramforrás pisztoly bemenetéshez (potenciálmentes érintkező).

## 5.1.10 Hegesztőpisztoly csatlakoztatása

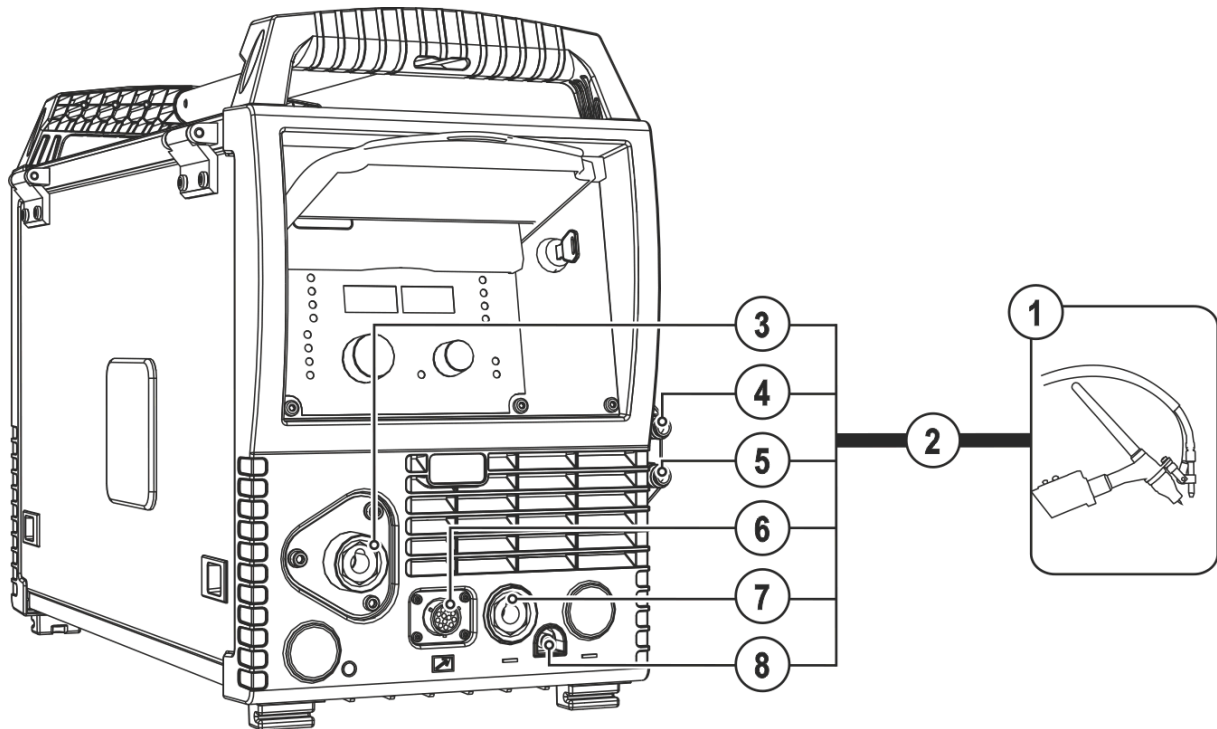


**Készülék károsodása a szakszerűtlenül csatlakoztatott hűtőközeg vezetékek miatt!**

**Nem szakszerűen csatlakoztatott hűtőközeg vezetékek vagy gázhűtéses hegesztőpisztoly használata esetén a hűtőközeg körfolyamat megszakad és a készülék károsodhat.**

- **Az összes hűtőközeg vezetéket megfelelően csatlakoztassa!**
- **A kábelköteget és a hegesztőpisztoly-kábelköteget teljesen tekercselje ki!**
- **A maximális kábelköteg hosszt vegye figyelembe > lásd fejezet 5.1.8.2.**
- **Gázhűtéses hegesztőpisztoly használata esetén hozzon létre tömlőhidas hűtőközeg körfolyamatot > lásd fejezet 9.**

AVI-pisztolyt a hegesztési feladatnak megfelelően előkészíteni (lásd pisztoly kezelési utasítását).



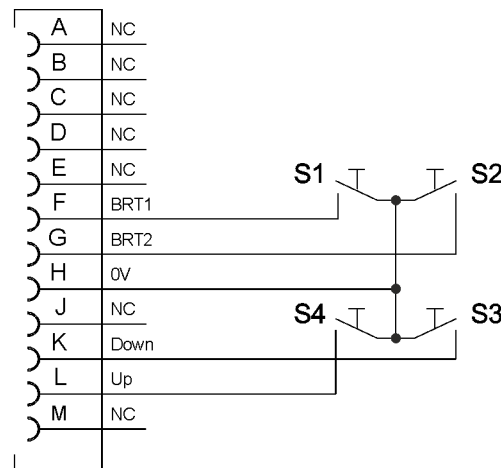
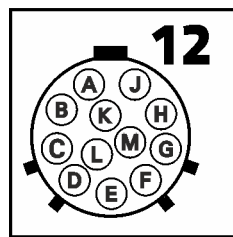
Ábra 5-11

Poz.	Jel	Leírás
1		<b>Hegesztőpisztoly</b> A kiegészítő rendszerdokumentumokat is figyelembe kell venni!
2		<b>Hegesztőpisztoly kábelköteg</b>
3		<b>Huzalelektróda csatlakoztatás</b> Hegesztőpisztoly huzaladagolás
4		<b>Gyorscsatlakozó - piros</b> visszatérő hűtőfolyadék
5		<b>Gyorscsatlakozó - kék</b> előremenő hűtőfolyadék
6		<b>Csatlakozó aljzat - 12-pólusú</b> Hegesztőpisztoly vezérlőkábel
7		<b>Csatlakozó aljzat WIG</b> Hegesztőáram, teljesítmény mínusz
8		<b>Gyorscsatlakozó</b> Védőgáz



- Egyenesítse ki a tömlőcsomagot.
- Illessze a hegesztőpisztoly huzaladagoló-csatlakozóját a huzalelektróda csatlakozóaljzatába, majd fordítsa jobbra a rögzítéshez.
- Illessze a hegesztőáram kábelcsatlakozóját (AWI) a csatlakozóaljzatba (AWI), majd jobbra fordítva reteszelje.
- A védőgáz gyorscsatlakozó-csonkját illessze a védőgáz gyorscsatlakozójába, és reteszelje.
- Illessze a hegesztőpisztoly vezérlőkábelét a csatlakozóaljzatba (12 pólusú), majd rögzítse hollandi anyával.
- Hűtőfolyadék-tömlők gyorscsatlakozóit a megfelelő gyorscsatlakozó hüvelyekbe ütközésig bedugni: A piros színű, visszatérő ági tömlő gyorscsatlakozóját a piros gyorscsatlakozó hüvelybe, a kék színű, előremenő ági tömlő gyorscsatlakozóját pedig a kék gyorscsatlakozó hüvelybe.

#### 5.1.10.1 Vezérlőkábel csatlakozókiosztás



Ábra 5-12

#### 5.1.11 Huzaltovábbítás

### ⚠ VIGYÁZAT



#### Mozgó alkatrészek miatti sérülésveszély!

A huzalelőtoló készülékek mozgó alkatrészekkel vannak felszerelve, amelyek a kezét, haját, ruhadarabokat vagy szerszámokat elkaphatják, és ezáltal személyi sérülést okozhatnak!

- Ne nyúljon a forgó vagy mozgó alkatrészekbe, valamint hajtórészekbe!
- Az üzemeltetés alatt a házburkolatokat ill. védőfedeleket tartsa zárva!



#### Ellenőrizetlenül kilépő hegesztőhuzal miatti sérülésveszély!

A hegesztőhuzal nagy sebességgel továbbítható, és szakszerűtlen vagy hiányos huzalvezetés esetén ellenőrizetlenül léphet ki és okozhat személyi sérülést!

- A hálózati csatlakoztatás előtt készítse el a teljes huzalvezetést a huzaltekercstől a hegesztőpisztolyig!
- Rendszeres időközönként ellenőrizze a huzalvezetést!
- Az üzemeltetés alatt az összes házburkolatot ill. védőfedeleket tartsa zárva!

## 5.1.11.1 Huzaltekercs felhelyezése

### ⚠ VIGYÁZAT

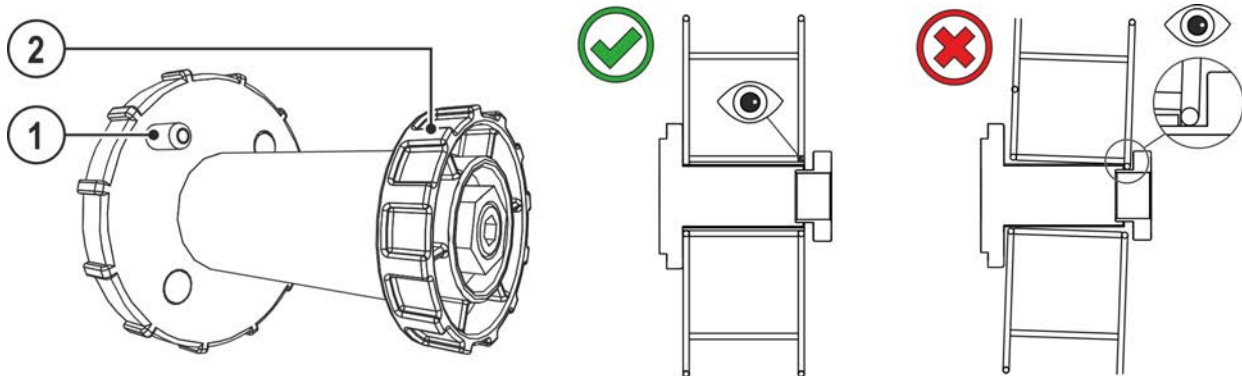


Sérülésveszély a szabálytalanul rögzített huzaltekercs miatt.

A szabálytalanul rögzített huzaltekercs kioldódhat a huzaltekercs tartóból, leeshet, ami a készülék károsodásával vagy személyi sérülésekkel járhat.

- Rögzítse szabályosan a huzaltekercset a huzaltekercs tartón.
- Minden munkakezdés előtt ellenőrizze a huzaltekercs biztonságos rögzítését.

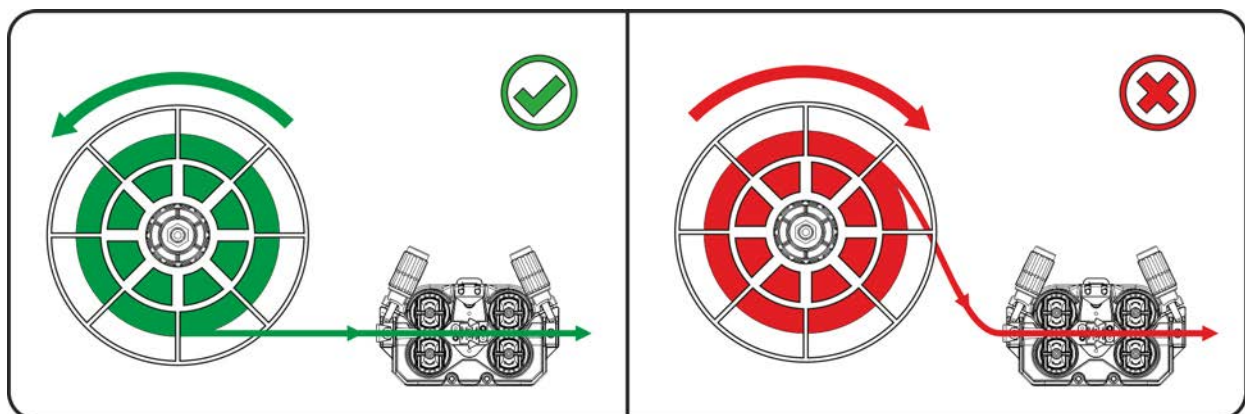
Standard D300-as huzaltekercs használható. Nem szabványos huzaltekercs (DIN8559) használata esetén adapter szükséges > lásd fejezet 9.



Ábra 5-13

Poz.	Jel	Leírás
1		<b>Illesztőcsap</b> Huzaltekercs rögzítésére
2		<b>Műanyag anya</b> Huzaltekercs rögzítésére

- Koruma tapási kilidini çözün ve açın.
- Műanyag rögzítőanyát a huzaldob tengelyről lecsavarni.
- A huzaltekercset úgy felhelyezni a tengelyre, hogy a menesztőcsap a dobon lévő furatba illeszkedjen.
- Huzaltekercset a műanyag anya meghúzásával ismét rögzíteni.



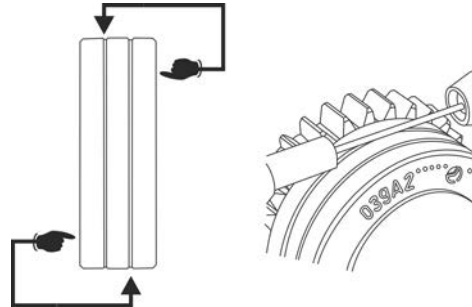
Ábra 5-14

Vegye figyelembe a hegesztőhuzal tekercsének csévélési irányát.

### 5.1.11.2 Huzalelőtoló görgők cseréje

A hibás huzaltovábbítás nem megfelelő hegesztési eredményt okoz! A huzalelőtoló görgőknek igazodniuk kell a huzalátmérőhöz és az anyaghoz.

- Ellenőrizze a görgők feliratait alapján, hogy a görgők megfelelnek-e a huzalátmérőknek. Szükség esetén fordítsa meg vagy cserélje ki!
- Acélhuzalokhoz és más kemény huzalhoz használjon V-hornyú görgőket.
- Alumínium huzalokhoz és más puha ötvözt huzalokhoz használjon U-hornyú meghajtott görgőket.
- Töltött huzalokhoz használjon recézett U-hornyú meghajtott görgőket.
- Az új huzalelőtoló görgőket úgy kell felszerelni, hogy a külső oldalukon a használt huzalátmérő legyen olvasható.
- A huzalelőtoló görgőket a recézett csavarok meghúzásával rögzíteni.



Ábra 5-15

### 5.1.11.3 Huzalelektrod befűzése

#### ⚠ VIGYÁZAT



**Sérülésveszély a hegesztőpisztolyból kilépő hegesztőhuzal következtében!**

**A hegesztőhuzal nagy sebességgel léphet ki a hegesztőpisztolyból és ezáltal a szem, az arc vagy egyéb testrész sérülését okozhatja!**

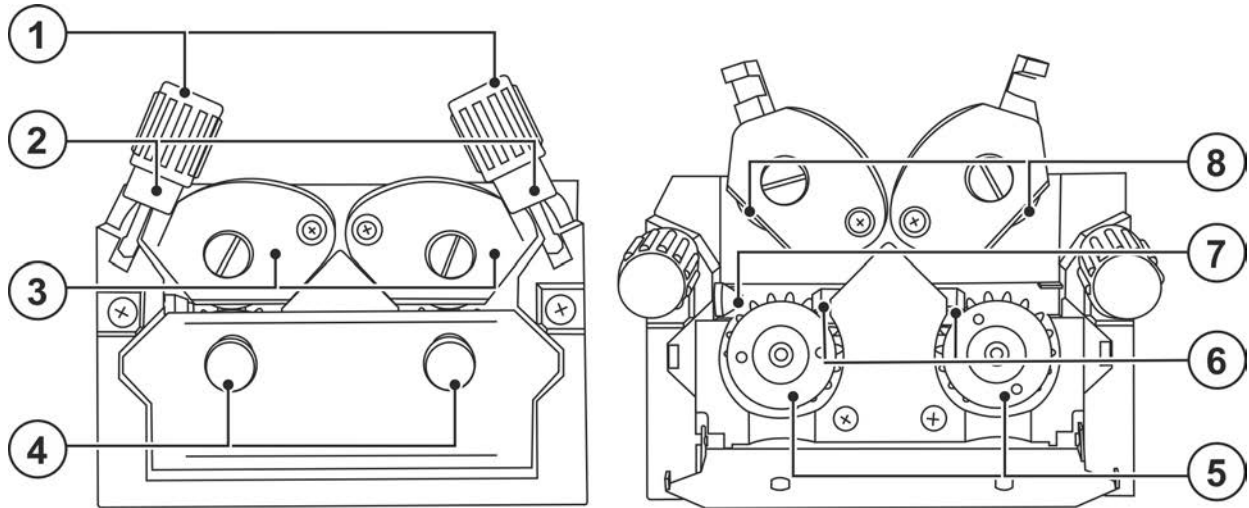
- A hegesztőpisztolyt soha ne tartsa saját maga vagy mások irányába!



**A nem megfelelő érintkezési nyomás növeli a huzalelőtoló görgők kopását!**

**Az érintkezési nyomást a nyomógombok beállító anyáin úgy kell beállítani, hogy a huzalelektroda betáplálásra kerüljön, de a huzaltekercs blokkolása esetén átcsússzon!**

A befűzési sebesség a Huzalbefűzés nyomógomb megnyomásával és a Huzalsebesség forgógomb egyidejű forgatásával fokozatmentesen állítható. A készülékvezérlés bal oldali kijelzésén a kiválasztott befűzési sebesség, a jobb oldali kijelzésén pedig a huzalelőtolás hajtásának aktuális motorárama jelenik meg.

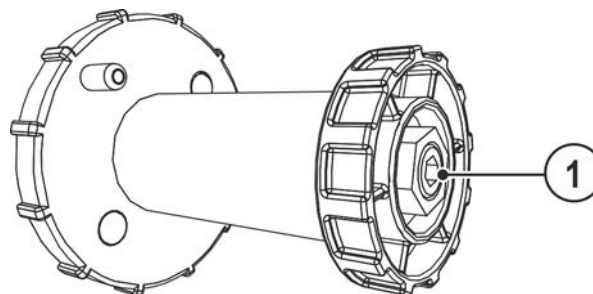


Ábra 5-16

Poz.	Jel	Leírás
1		Beállítóanya
2		Nyomógység A feszítőegység rögzítése és a szorítónyomás beállítása
3		Feszítőegység
4		Recézett fejű csavar
5		Hajtógörgő
6		Huzalvezető cső
7		Huzalbevezető cső
8		Támasztógörgő

- Pisztolykábelt egyenesen lefektetni.
- Leszorító görgők feszítőcsavarját meglazítani és előre billenteni (a feszítő egység ilyenkor a leszorító görgőkkel együtt automatikusan felemelkedik).
- A dobrol óvatosan lecsévélni egy kevés huzalt és a huzalbevezetőn átfűzve a huzalvezető spirálba (vagy a teflonos huzalbevezető csőbe) bedugni.
- Feszítőegységet a leszorító görgőkkel ismét alsó állásba nyomni, és a rugós leszorítót ismét felső állásba billenteni (a hegesztőhuzalnak az előtológörgők hornyaiban kell lenni).
- Állítsa be a szorítónyomást az állítóanyán.
- Huzalbefűzés nyomógombot addig nyomni, amíg a huzal vége a pisztolynál elő nem bújik.

#### 5.1.11.4 Huzalfék beállítása



Ábra 5-17

Poz.	Jel	Leírás
1		Belsőkulcsnyílású csavar Huzaldobtartó rögzítése és huzalfék beállítása

- A fékhatás növelése érdekében a belsőkulcsnyílású csavart (8 mm) az óra járásával megegyező irányba tekerni.

**A huzaldobféket csak annyira kell meghúzni, hogy a huzalelőtoló motor leállása után a huzaltekercs ne forogjon tovább, de nem szabad teljesen befékezni!**

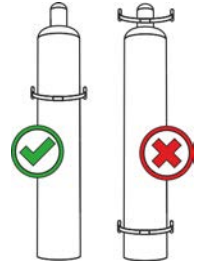
### 5.1.12 Védőgáz ellátás

#### ⚠ FIGYELMEZTETÉS



**A védőgázpalackok helytelen kezelése miatti sérülésveszély!  
A védőgázpalackok nem előírás szerinti vagy elégtelen rögzítése súlyos sérülést okozhat!**

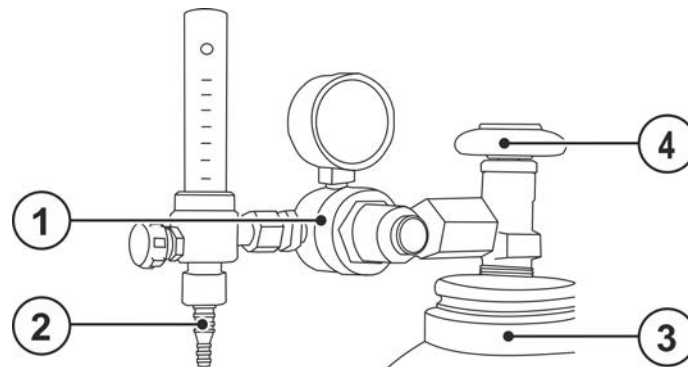
- Állítsa a védőgázpalackot az arra szolgáló tartóba, majd biztosítsa a biztosítóelemek (lánc/heveder) segítségével!
- A rögzítésnek a védőgázpalack felső felén kell történnie!
- A biztosítóelemeknek szorosan kell a palackon illeszkedniük!



**Kifogástalan minőségű varrat készítésének alapfeltétele a megfelelő mennyiségű és minőségű védőgáz akadálytalan hozzávezetése a gázpalackból a hegesztőpisztolyhoz. Ha a védőgáz hozzávezetésben valamilyen eltömődés van, akkor az a hegesztőpisztoly meghibásodását okozhatja!**

- **Ha nem használjuk a védőgáz menetes csatlakozóját, akkor vissza kell rá dugni a sárga védőkupakot!**
- **Biztosítani kell, hogy valamennyi gázcsatlakozó szivárgásmentesen tömítsen!**

#### 5.1.12.1 Csatlakoztatás



Ábra 5-18

Poz.	Jel	Leírás
1		Nyomáscsökkentő
2		Gázpalack
3		Nyomáscsökkentő kilépő oldala
4		Gázpalack elzárószelep

- Védőgázpalackot az erre kialakított palacktartóra elhelyezni.
- Védőgázpalackot láncsal biztosítani eldőlés ellen.
- Nyomáscsökkentőt a gázpalack elzárószelepére szivárgásmentesen rácsavarozni.
- Gáztömítő hollandi anyáját a nyomáscsökkentő menetes csonkjára gáztömőren rácsavarozni és meghúzni.
- Csavarozza fel a gáztömítőt a hollandi anyával a készülék hátoldalán található védőgáz csatlakozóra.

## 5.1.13 Védőgáz mennyiség beállítása

Mind a túl kicsi, mind pedig a túl magas védőgázbeállítás levegőt vihet a hegfürdőbe és ennek következtében porusképződéshez vezethet. Állítsa be a védőgáz mennyiségét a hegesztési feladatnak megfelelően!

- Gázpalack szelepét lassan kinyitni.
- Nyomáscsökkentő szelepét kinyitni.
- Hegesztőgép főkapcsolóját bekapcsolni.
- Gázteszt funkció > lásd fejezet 5.1.13.1 kiváltása (Az ívfeszültség és huzalelőtoló motor lekapcsolva marad - az ívfény véletlen gyulladása nem lehetséges).
- Nyomáscsökkentőn a kívánt térfogatáramot beállítani.

### Beállítási tudnivalók

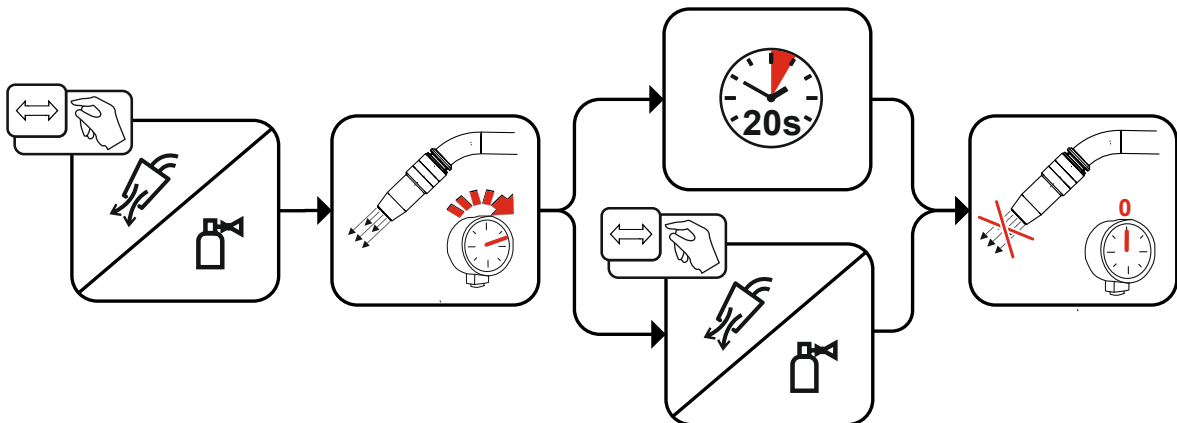
Hegesztőeljárás	Ajánlott védőgáz térfogatáram
MAG-hegesztés	Huzalátmérő x 11,5 = l/perc
MIG-forrasztás	Huzalátmérő x 11,5 = l/perc
MIG-hegesztés (alumínium)	Huzalátmérő x 13,5 = l/perc (100 % argon)
AVI	Kerámia fúvóka átmérője mm-ben ~ védőgáz térfogatárama l/perc-ben

### Héliumban gazdag gázkeverékek használata esetén nagyobb térfogatáramot kell beállítani!

Az alábbi táblázat megmutatja, hogy a használt védőgáz He-tartalmának függvényében a térfogatáramot milyen mértékben javasolt megnövelni:

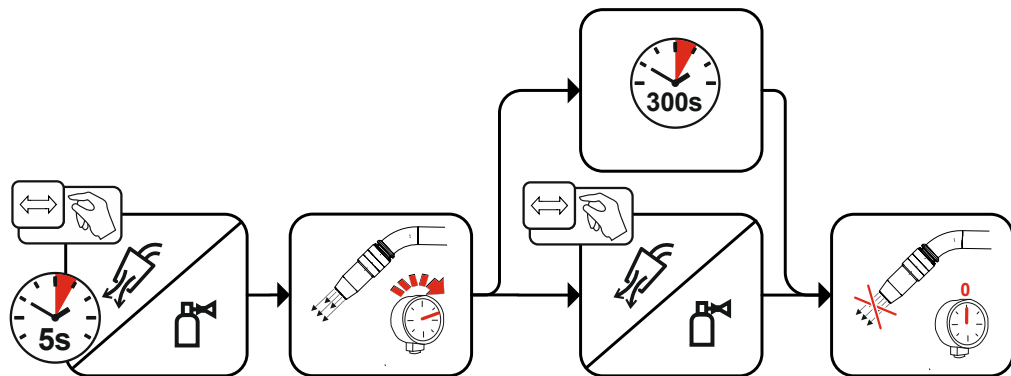
Védőgáz	Tényező
75 % Ar / 25 % He	1,14
50 % Ar / 50 % He	1,35
25 % Ar / 75 % He	1,75
100 % He	3,16

### 5.1.13.1 Gázteszt



Ábra 5-19

## 5.1.13.2 A tömlőcsomag öblítése



Ábra 5-20

## 5.2 Hegesztőgép konfigurálása mechanikus ívfényes ömlesztőhegesztéshez

A hegesztőgépet az első üzembe helyezését megelőzően konfigurálni kell az ívfényes ömlesztőhegesztéshez. Ezeket az alapbeállításokat közvetlenül a készülékvezérlésen lehet elvégezni.

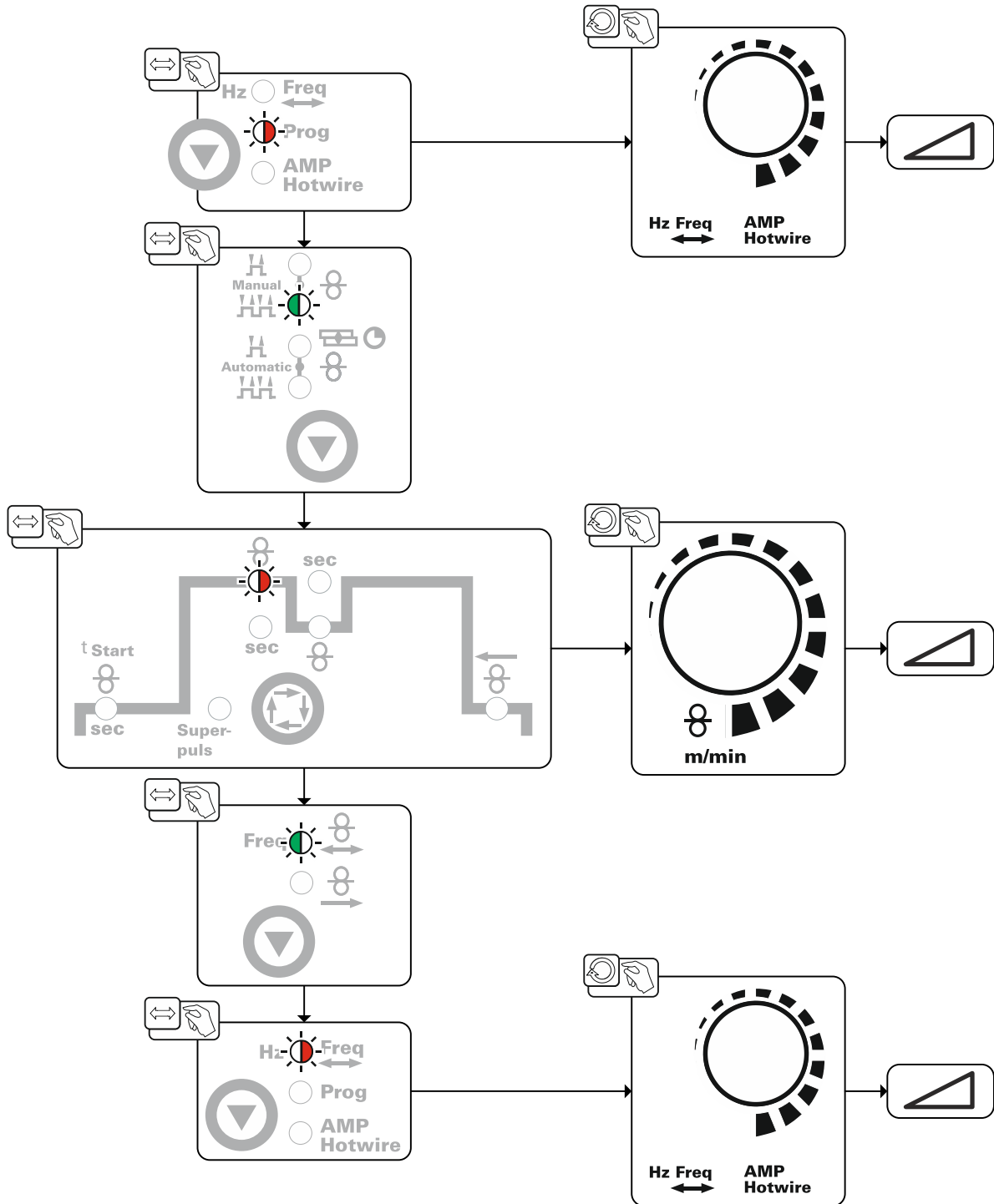
Előre-/hátrameneti mozgás kiválasztása (frekv = on/off)

A továbbiakban a huzalvisszahúzás szükség esetén hozzáigazítható.

## 5.2.1 Kiválasztás és beállítás

A hegesztőprogramok a készülékvezérlésen keresztül beállíthatók. A baloldali kijelzőben megjelenik a huzalsebesség. A jobboldali kijelző további paraméter beállításokat jelenít meg, mint pl. program száma vagy hegesztőhuzal áramerősség (csak hotwire esetén). Az üzemmód az egész programra kiterjedően azonos.

Az itt következő kiválasztás egy alkalmazási példa:



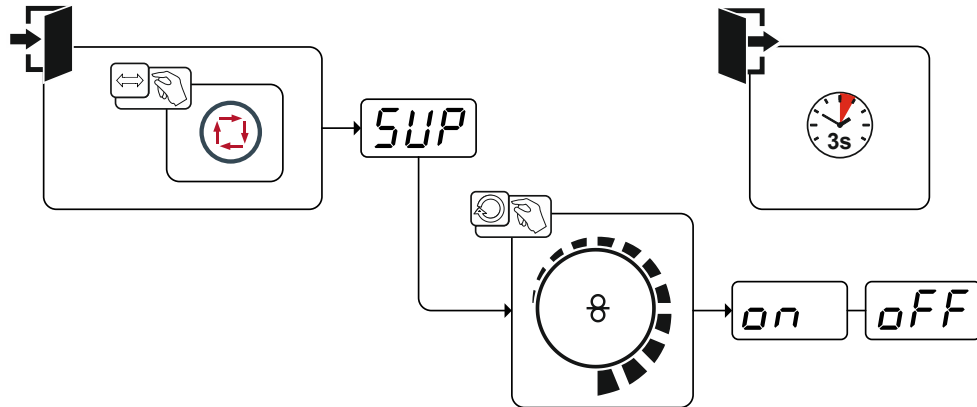
Ábra 5-21



## 5.2.1.1 superPuls

A két funkció, azaz a superPuls és a huzal szuperponált elő-/hátrameneti mozgása, együttesen nem alkalmazható.

Az EWM szuperimpulzus-funkciója lehetővé teszi egy folyamaton belül a két munkapont közötti automatikus váltást.



Ábra 5-22

Kijelző	Beállítás / kiválasztás
	<b>superPuls kiválasztása</b> Funkciót be- ill. kikapcsolni
	<b>Bekapcsolni</b> Funkció bekapcsolása
	<b>Kikapcsolni</b> Funkció kikapcsolása

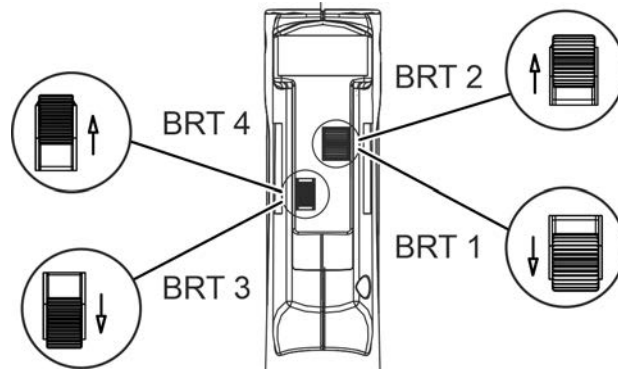
## 5.2.2 Üzemmodok (működési folyamatok)

Az 1 pisztolygombbal (BRT 1) történik a hegesztőáram be- ill. kikapcsolása.

Az 2 pisztolygombbal (BRT 2) történik a huzaltovábbítás be- ill. kikapcsolása.

A hegesztőpisztoly 2-es gombját (BRT 2) megnyomva a huzal kiegészítésképpen befűzhető, ill. röviden megnyomva, majd ezt követően hosszan megnyomva kifűzhető.

A kezelést a négy üzemmód közül lehet kiválasztani (lásd a következő működési folyamatokat). A huzaltovábbítást a 3 és 4 pisztolygombbal (BRT 3 és BRT 4) fokozatmentesen lehet beállítani.



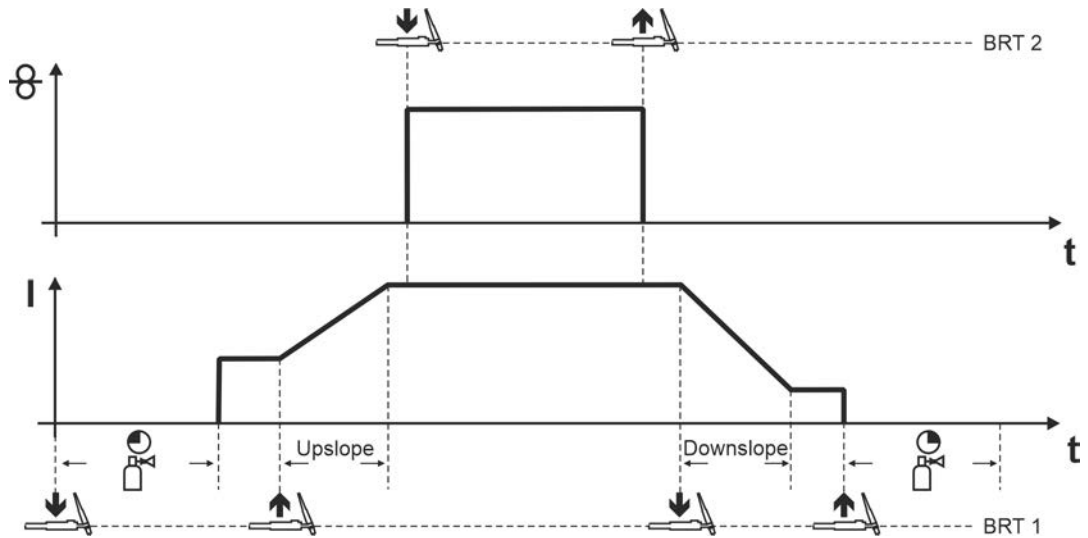
Ábra 5-23

### 5.2.2.1 Jelmagyarázat

Szimbólum	Jelentés
	nyomja meg a pisztoly nyomógombot
	engedje el a pisztoly nyomógombot
	érintse meg a pisztoly nyomógombot (rövid megnyomás és elengedés)
	védőgáz áramlik
I	hegesztési teljesítmény
	2-ütem kézi
	4-ütem kézi
	2-ütem automatika
	4-ütem automatika
t	idő
P <sub>START</sub>	indítóprogram
P <sub>A</sub>	főprogram
P <sub>B</sub>	csökkentett főprogram
P <sub>END</sub>	befejező program
	huzaltovábbítás

## 5.2.2.2 2-ütem kézi

A hegesztőgép (áramforrás) legyen beállítva a 4-ütemű üzemmódra.



Ábra 5-24

**1. Ütem (áram)**

- Nyomja meg az 1 pisztoly nyomógombot (BRT 1), a gáz előáramlási idő letelik.
- A nagyfrekvenciás gyújtóimpulzusok a wolframelektrodáról átugranak a munkadarabra, ami meggyújtja az ívfényt.
- Hegesztőáram folyik.

**2. Ütem (áram)**

- Engedje el a BRT 1-et.
- A hegesztőáram a beállított Upslope-idő mértékével az AMP főáramra növekszik.

**1. Ütem (huzal)**

- Nyomja meg a 2 pisztoly nyomógombot (BRT 2).  
A huzalelektroda továbbítás megkezdődik.

**2. Ütem (huzal)**

- Engedje el a BRT 2-et.  
A huzalelektroda továbbítás leáll, a huzalelektroda a beállított huzalvisszahúzási értékkel visszahúzódik.

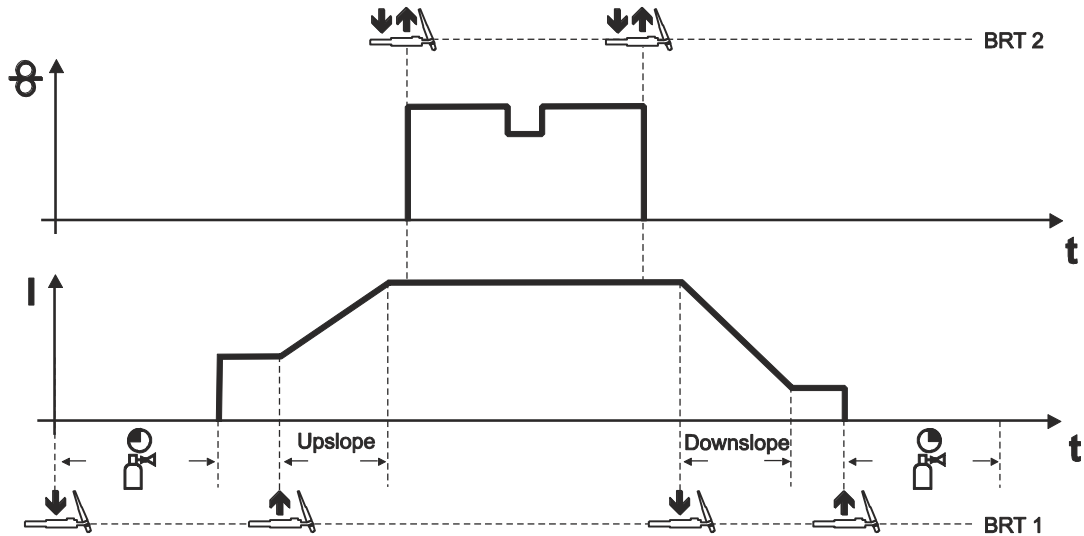
**3. Ütem (áram)**

- Nyomja meg a BRT 1-et.
- A főáram a beállított Downslope-idővel csökken.

**4. Ütem (áram)**

- Engedje el a BRT 1-et, az ívfény kialszik.
- A védőgáz a beállított gáz utánáramlási idővel áramlik.

## 5.2.2.3 4-ütem kézi



Ábra 5-25

**Ez az üzemmód az alábbi jellemzőkben különbözik a 2-ütemű üzemmódtól:**

- A huzaltovábbítást a BRT 2 gomb megnyomása és elengedése indítja be.
- Léptetéssel csökkentett huzaltovábbításra lehet váltani.
- A BRT 2 gomb ismételt megnyomásával és elengedésével befejeződik a huzaltovábbítás (nincs szükség a pisztoly nyomógomb folyamatos nyomvatartására, ez különösen hosszú hegesztési varratoknál előnyös).

**Hegesztési folyamat befejezése:**

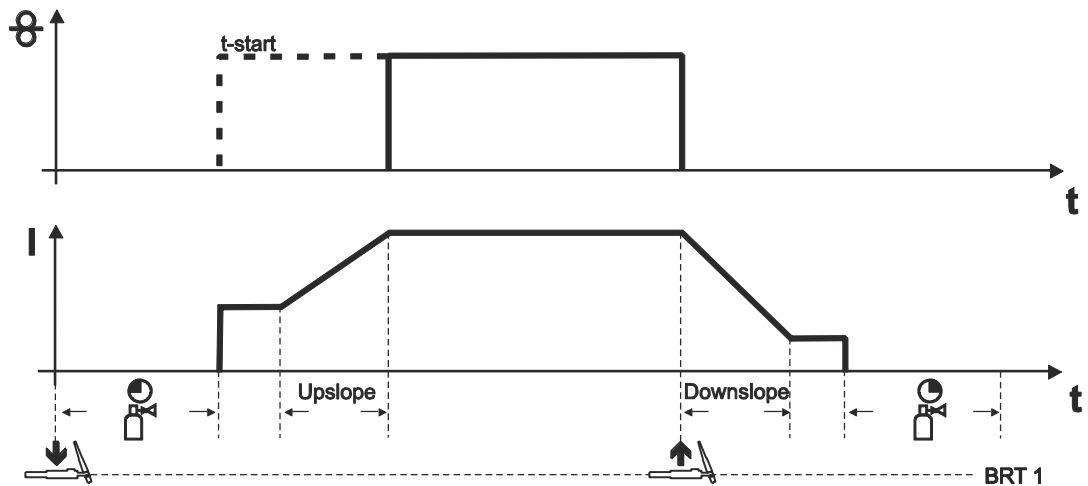
- Hosszabban tartsa nyomva a BRT 1-et, mint a konfigurált léptetési idő.

**A huzaltovábbítás a BRT2 megnyomásával idő előtt befejezhető.**

**Ehhez aktiválni kell a „3-ütem” paramétert, > lásd fejezet 5.3.**

## 5.2.2.4 2-ütem automatika

A hegesztőgép (áramforrás) legyen beállítva a 2-ütemű üzemmódra.



Ábra 5-26

### 1. Ütem (áram)

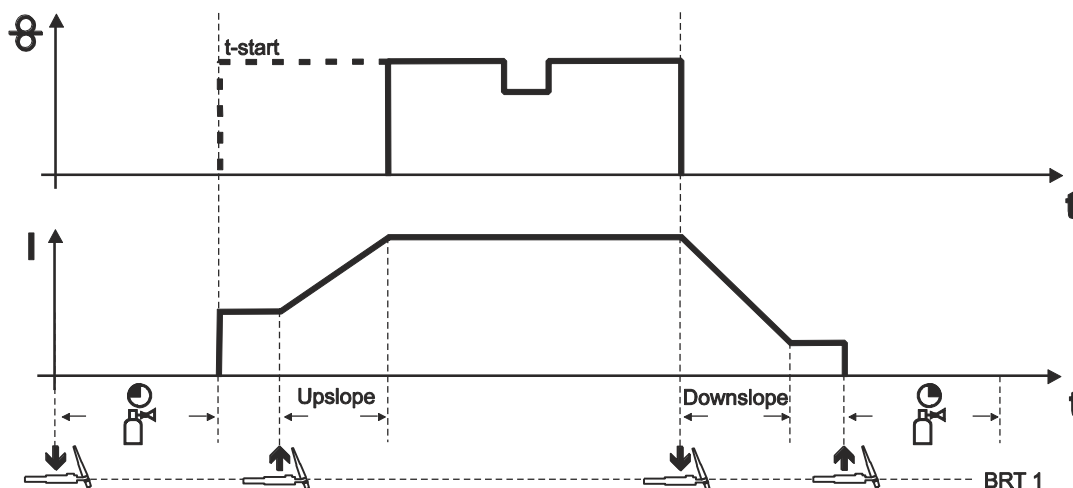
- Nyomja meg és tartsa nyomva az 1. pisztoly nyomógombot ( BRT 1).
- A gáz előáramlási idő letelik.
- A nagyfrekvenciás gyújtóimpulzusok az elektródáról átugranak a munkadarabra, ami meggyújtja az ívfényt.
- Megindul a hegesztőáram és azonnal felveszi az indítóáram  $I_{start}$  beállított értékét.
- HF lekapcsol.
- A hegesztőáram a beállított Upslope-idő mértékével az AMP főáramra növekszik.
- A késleltetési idő (t-start) letelte után megkezdődik a huzalelektróda továbbbítás.

### 2. Ütem (áram)

- Engedje el a BRT 1-et.
- A huzalelektróda továbbbítás leáll, a huzalelektróda a beállított huzalvisszahúzási értékkel visszahúzódik.
- A főáram a beállított Downslope-idővel csökken, ívfény kialszik.
- A védőgáz a beállított gáz utánáramlási idővel áramlik.

## 5.2.2.5 4-ütem automatika

A hegesztőgép (áramforrás) legyen beállítva a 4-ütemű üzemmódra.



Ábra 5-27

### 1. Ütem (áram)

- Nyomja meg az 1 pisztoly nyomógombot (BRT 1), a gáz előáramlási idő letelik.
- A nagyfrekvenciás gyújtóimpulzusok a wolframelektrodáról átugranak a munkadarabra, ami meggyújtja az ívfényt.
- Hegesztőáram folyik.

### 2. Ütem (áram)

- Engedje el a BRT 1-et.
- A hegesztőáram a beállított Upslope-idő mértékével az AMP főáramra növekszik.

### 1. Ütem (huzal)

- A késleltetési idő (t-start) letelte után megkezdődik a huzalelektroda továbbítás.

### 3. Ütem (áram)

- Nyomja meg a BRT 1-et.
- A főáram a beállított Downslope-idővel csökken.

### 2. Ütem (huzal)

- A huzalelektroda továbbítás leáll, a huzalelektroda a beállított huzalvisszahúzási értékkel visszahúzódik.

### 4. Ütem (áram)

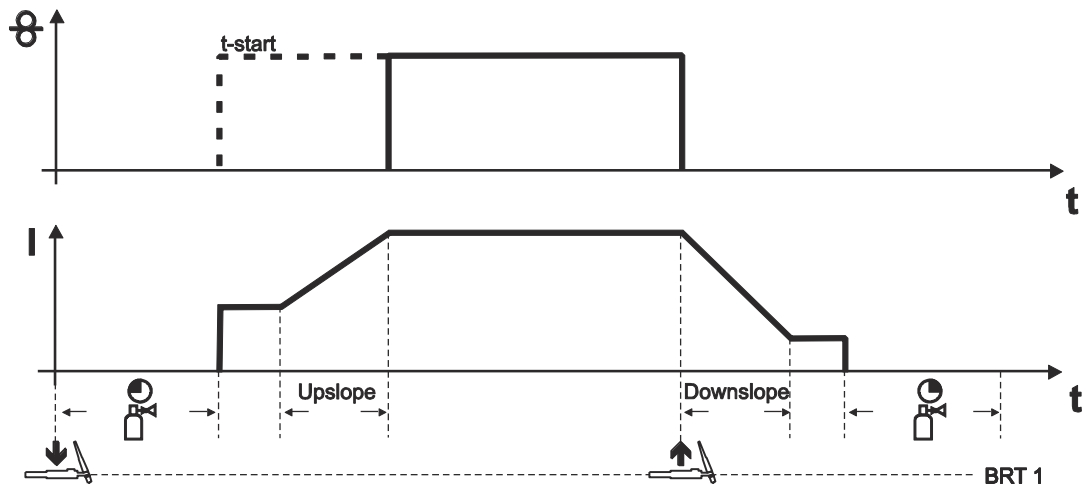
- Engedje el a BRT 1-et, az ívfény kialszik.
- A védőgáz a beállított gáz utánáramlási idővel áramlik.
- Léptetéssel csökkentett huzaltovábbításra lehet váltani.
- A BRT 1 gomb ismételt megnyomásával és elengedésével befejeződik a huzaltovábbítás (nincs szükség a pisztoly nyomógomb folyamatos nyomva tartására, ez különösen hosszú hegesztési varratoknál előnyös).

### Hegesztési folyamat befejezése:

- Hosszabban tartsa nyomva a BRT 1-et, mint a konfigurált léptetési idő.

## 5.2.2.6 Fűző hegesztés

A hegesztőgép (áramforrás) legyen beállítva a 2-ütemű üzemmódra.



Ábra 5-28

**Folyamat:**

- Nyomja meg és tartsa nyomva az 1. pisztoly nyomógombot ( BRT 1).
- A gáz előáramlási idő letelik.
- A nagyfrekvenciás gyújtóimpulzusok az elektródáról átugranak a munkadarabra, ami meggyújtja az ívfényt.
- Megindul a hegesztőáram és azonnal felveszi az indítóáram  $I_{start}$  beállított értékét.
- HF lekapcsol.
- A hegesztőáram a beállított Upslope-idő mértékével az AMP főáramra növekszik.
- A késleltetési idő (t-start) letelte után megkezdődik a huzalelektroda továbbítás.
- Engedje el a BRT 1-et.
- A huzalelektroda továbbítás leáll, a huzalelektroda a beállított huzalvisszahúzási értékkel visszahúzódik.
- A főáram a beállított Downslope-idővel csökken, ívfény kialszik
- A védőgáz a beállított gáz utánáramlási idővel áramlik.

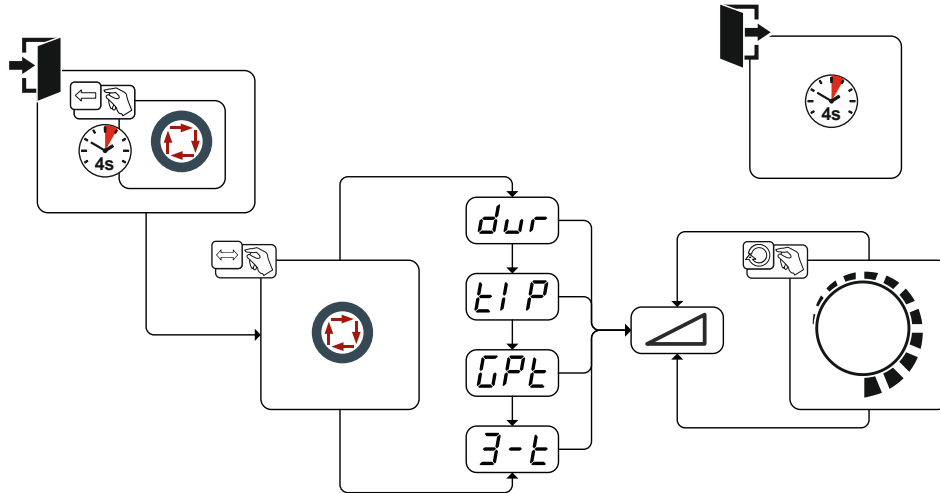
## 5.3 A készülék vezérlésének menüpontjai és almenüi

### 5.3.1 Közvetlen menüpontok (közvetlen elérésű paraméterek)

Funkciók, paraméterek és azok értékei, amelyek közvetlen elérésűek (pl. egyetlen nyomógomb megnyomásával kiválaszthatók).

### 5.3.2 EXPERT menüpont

Az Expert-menüben olyan beállítható paraméterek találhatók, amelyeknél a rendszeres beállítás nem szükséges. A kijelzett paraméterek számát pl. egy kikapcsolt funkció korlátozhatja.



Ábra 5-29

Kijelző	Beállítás / kiválasztás
<code>dur</code>	<b>Huzalvisszahúzás</b> <ul style="list-style-type: none"> <li>• érték növelése= több huzalvisszahúzás</li> <li>• érték csökkentése = kevesebb huzalvisszahúzás</li> </ul>
<code>tIP</code>	<b>Léptetési idő</b> Beállítási tartomány: 0,0 mp – 0,6 mp (0,1 mp-es lépésekben).
<code>GPt</code>	<b>Védőgáz utóáramlásának ideje</b> Beállítható: 0,0 s ÷ 40,0 s (0,1 s-os fokozatokban).
<code>3-t</code>	<b>Huzal stop kézi 4-üzemű üzemmódban</b> <ul style="list-style-type: none"> <li>• on = huzal megáll a 3. ütemben</li> <li>• off = huzal megáll a 4. ütemben (gyári beállítás)</li> </ul>

## 5.4 Hozzáférés-vezérlés

A készülék hegesztési paramétereinek illetéktelen vagy véletlen elállítása elleni biztonság céljából a vezérlés beviteli szintjét kulcsos kapcsolóval lehet reteszelni.

1. kulcs állás = Minden paraméter beállítható

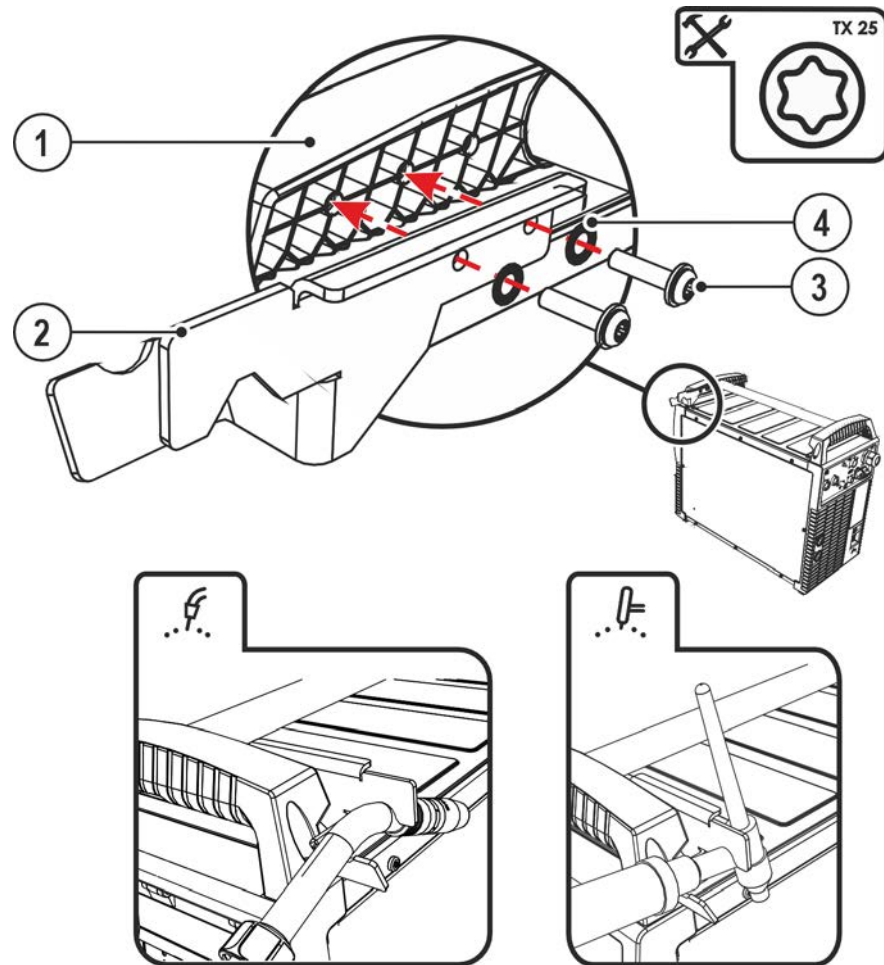
0. kulcs állás = A következő kezelőelemeket / funkciókat nem lehet módosítani:

- „Huzalsebesség kijelzés átkapcsolás“ nyomógomb
- A „Hegesztőhuzal áramerősség“ paraméter értéket ki lehet jelezni, de nem lehet módosítani.
- Az „előre-/hátramo zgás“ paraméter értéket ki lehet jelezni, de nem lehet módosítani.
- A működési folyamatban a paraméter értékeket ki lehet jelezni, de nem lehet módosítani.



### 5.4.1 Hegesztőpisztoly tartó

Az alábbiakban ismertetett termék a készülék szállítási terjedelmébe tartozik.



Ábra 5-30

Poz.	Jel	Leírás
1		Szállítófogantyú keresztartója
2		Hegesztőpisztoly tartó
3		Rögzítőcsavarok
4		Fogazott alátétek

- Csavarozza a pisztolytartót a rögzítőcsavarral a szállítófogantyú keresztartójához.
- Helyezze a hegesztőpisztolyt az ábrán látható módon a hegesztőpisztoly-tartóba.

## 6 Karbantartás, ápolás és hulladékkezelés

### 6.1 Általános

#### VESZÉLY



Sérülésveszély a készülék kikapcsolását követően is meglévő elektromos feszültség miatt!

Halálos kimenetelű baleseteket okozhat, ha a hegesztőgéppel úgy dolgoznak, hogy annak burkolata nincs a helyén!

Üzem közben a készülékben lévő kondenzátorok elektromosan feltöltődnek. 4 percig tart, amíg ezek a kondenzátorok a hálózati csatlakozó kihúzását követően elveszítik töltöttségüket.

1. Készüléket kikapcsolni.
2. Hálózati csatlakozót kihúzni.
3. Legalább 4 percet várni, amíg a kondenzátorok elvesztik töltöttségüket!

#### FIGYELMEZTETÉS



**Szakszerűtlen karbantartás, ellenőrzés és javítás!**

A termék karbantartását, ellenőrzését és javítását csak képezett személyek (felhatalmazott szervizszemélyzet) végezhetik. Képezett személy az, aki képzettsége, ismeretei és tapasztalatai alapján felismeri a hegesztési áramforrások ellenőrzésénél fellépő veszélyeket és lehetséges következménykárokat, és meg tudja tenni a szükséges biztonsági intézkedéseket.

- Tartsa be a karbantartási előírásokat > lásd fejezet 6.2.
- Ha az alábbi ellenőrzések valamelyike nem teljesül, a készüléket csak a javítás és az ismételt ellenőrzés után szabad ismét üzembe helyezni.

A hegesztőgép javítását és karbantartását csak olyan szakember végezheti, aki erre megfelelő kiképzéssel rendelkezik. Ha arra jogosulatlan személy végez javítást vagy karbantartást a gépen, akkor az a garanciális jogok megvonásával jár. Bármilyen probléma esetén forduljon ahhoz a szakkereskedőhöz, akitől a gépet vásárolta! Garanciális javítás vagy csere csak azon a szakkereskedőn keresztül lehetséges, akitől a gépet vásárolta. A gép javítása során csak eredeti alkatrészeket építsen be! Alkatrészek rendelésekor a következő adatokat kérjük megadni: gép típusa, gyártási- és cikkszama, alkatrész megnevezése és cikkszama.

Jelen készülék a megadott környezeti feltételek és normál munkafeltételek mellett messzemenően karbantartásmentes és minimális ápolást igényel.

A szennyezett készülék miatt az élettartam és a bekapcsolási idő csökken. A tisztítási intervallumokat alapvetően a környezeti feltételek és a készülék ehhez kapcsolódó elszennyeződése határozzák meg (mindazonáltal legalább félévente).

#### 6.1.1 Tisztítás

- Tisztítsa meg a külső felületeket egy nedves kendővel (ne használjon agresszív tisztítószer).
- Fújja ki a szellőzőcsatornákat és amennyiben szükséges a készülék hűtőlamelláit olaj- és vízmentes sűrített levegővel. A sűrített levegő megforgathatja és ezáltal tönkretelheti a készülék ventilátorát. Ne fújja meg közvetlenül, ill. szükség esetén mechanikusan blokkolja a készülék ventilátorát.
- Ellenőrizze a hűtőfolyadék szennyeződéseit és amennyiben szükséges, cserélje ki azt.

#### 6.1.2 Légszűrő

A szennyszűrő használatakor a hűtőlevegő-átáramlás csökken, ami következtében a készülék bekapcsolási ideje csökken. A bekapcsolási idő a szűrő fokozott szennyeződésével csökken. A szennyszűrőt rendszeresen le kell szerelni, és sűrített levegővel kell megtisztítani (a szennyezettségi foktól függően).

## 6.2 Karbantartási munkák, időközök

### 6.2.1 Napi karbantartási munkák

Állapotellenőrzés szemrevételezéssel

- Hálózati csatlakozókábel és annak törésgátlója
- Gázpalack rögzítőelemei
- Végezze el a tömlőcsomag és az áramcsatlakozások külső sérülésekre vonatkozó ellenőrzését, adott esetben cserélje ki azokat, ill. szakemberrel javíttassa meg!
- Gáztömlők és azok kapcsolóegységei (mágnesszelep)
- Ellenőrizze az összes csatlakozás valamint kopóalkatrész szoros illeszkedését, adott esetben húzza után.
- Ellenőrizze a huzaltekercs szabályos rögzítését.
- Kerekek és azok biztonsági elemei
- A készülék mozgatásához szükséges elemek (heveder, emelőszem, fogantyú)
- Egyebek, általános állapot

Működésellenőrzés

- Kezelő-, jelző-, védő- és kapcsolóelemek működésének ellenőrzése.
- Áramkábelek (csatlakozók megfelelő rögzítettségét is ellenőrizni)
- Gáztömlők és azok kapcsolóegységei (mágnesszelep)
- Gázpalack rögzítőelemei
- Ellenőrizze a huzaltekercs szabályos rögzítését.
- Ellenőrizze a csatlakozók csavar- és dugaszoló csatlakozóinak, valamint a kopóalkatrészek helyes illeszkedését, adott esetben húzza után.
- Távolítsa el a rátapadó hegesztési fröccsenést.
- A huzaltovábbító görgőket rendszeresen tisztítsa meg (a szennyezettségi foktól függően).

### 6.2.2 Havonta elvégzendő karbantartási munkák

Állapotellenőrzés szemrevételezéssel

- Sérülések a burkolaton (elő-, hát- és oldallapok)
- Kerekek és azok biztonsági elemei
- A készülék mozgatásához szükséges elemek (heveder, emelőszem, fogantyú)
- Hűtőfolyadéktömlőket és azok csatlakozóit ellenőrizni, hogy nincs-e bennük szennyeződés

Működésellenőrzés

- Választókapcsolók, vezérlőelemek, vészkapcsolók, feszültségcsökkentők, jelző- és ellenőrző lámpák
- Ellenőrizze a huzalvezető elemek (huzalelőtoló görgők tartója, huzalbemeneti csonk, huzalvezető cső) szoros rögzülését. Ajánlás a huzalelőtoló görgők tartójának (eFeed) cseréjére 2000 üzemóra után, lásd a kopó alkatrészeket).
- Hűtőfolyadéktömlőket és azok csatlakozóit ellenőrizni, hogy nincs-e bennük szennyeződés
- Ellenőrizze és tisztítsa meg a hegesztőpisztolyt. A pisztolyban keletkező lerakódások rövidzárlatot okozhatnak, ami hátrányosan befolyásolja a hegesztési eredményt, és a pisztoly is károsodhat!

### 6.2.3 Évente elvégzendő ellenőrzések (üzem közbeni ellenőrzések és vizsgálatok)

Az IEC 60974-4 szabvány („*Időszakos felülvizsgálat és ellenőrzés*”) szerint kell elvégezni a készülék rendszeres időközönkénti átvizsgálását. Az itt leírt ellenőrzéseken túl be kell tartani az adott országban érvényes sajátos előírásokat is.

Bővebb információ található a mellékelt "Warranty registration" prospektusban, valamint a garanciáról, karbantartásról és ellenőrzésről szóló tájékoztatónkban a [www.ewm-group.com](http://www.ewm-group.com) oldalon!

## 6.3 Elhasznált készülékek ártalmatlanítása



### Szakszerű hulladékkezelés!

A készülék értékes nyersanyagokat tartalmaz, amelyeket újrahasznosítás céljából össze kell gyűjteni, az elektronikai alkatrészeket pedig előírás szerint kell ártalmatlanítani.

- Az elhasznált alkatrészeket tilos a háztartási hulladékokkal együtt kezelni!
- Az elhasznált alkatrészeket a hatósági előírásoknak megfelelően kell ártalmatlanítani!

Az alábbiakban említett nemzeti vagy nemzetközi előírásokon kívül az adott ország törvényeit, ill. előírásait is mindig be kell tartani az ártalmatlanításkor.

- A használt villamos- és elektronikai készülékeket az európai előírások szerint (Az elektromos és elektronikus berendezések hulladékairól szóló 2012/19/EK irányelv) nem szabad a nem válogatott kommunális hulladékba helyezni. Azokat külön kell gyűjteni. A kerek kuka szimbólum a szükséges szelektált hulladékgyűjtésre utal.

Ezt a készüléket a hulladékkezelés, ill. újrahasznosítás céljából a szelektív gyűjtés erre a célra tervezett rendszeréhez kell adni.

Németországban a törvénynek (Az elektromos és elektronikus készülékek forgalomba hozataláról, visszavételéről és környezetkímélő hulladékkezeléséről szóló törvénynek (ElektroG) a régi készüléket a nem szelektált kommunális hulladéktól elválasztott kezeléshez kell adni. A kommunális hulladékkezelés felelősei (települések) gyűjtőhelyeket létesítettek erre a célra, ahol ingyen le lehet adni a magánháztartásból származó régi készülékeket.

A személyes adatok törlése a végfelhasználó saját felelőssége.

A készülék ártalmatlanítása előtt távolítsa el a lámpákat, az elemeket vagy akkumulátorokat, és külön ártalmatlanítsa. Az elem-, ill. akkumulátortípus és azok összetevői a felső oldalon vannak megjelölve (CR2032 vagy SR44 típus). Az alábbi EWM termékek elemeket vagy akkumulátorokat tartalmazhatnak:

- Hegesztősisak  
Az elemek vagy akkumulátorok a LED-es kazettából egyszerűen kivehetők.
- Készülékvezérlések  
Az elemek vagy akkumulátorok azok hátsó oldalán található a megfelelő alaplappal aljzataiban, ahonnan egyszerűen kivehetők. A vezérlések leszerelhetők kereskedelemben kapható szerszámmal.

A régi készülékek visszaadásáról vagy gyűjtéséről információkat az illetékes helyi önkormányzat ad. Ezen túlmenően a visszaadás Európa-szerte az EWM forgalmazó partnereinél is lehetséges.

További információkat az ElektroG témával kapcsolatosan a honlapunkon talál:

<https://www.ewm-group.com/de/nachhaltigkeit.html>.

## 7 Hibaelhárítás

A gyártás során és végellenőrzés alkalmával valamennyi termék szigorú vizsgálatokon esik át. Ha ennek ellenére valamilyen rendellenességet észlel a készülék működésében, akkor annak ellenőrzését az alábbiak szerint kell elvégezni. Ha a leírt javítási mód nem vezet eredményre, akkor forduljon valamelyik hivatalos EWM szakkereskedőhöz.

### 7.1 Ellenőrzőlista üzemzavar elhárításhoz

**A készülék kifogástalan működésének alapfeltétele, hogy annak kialakítása megfeleljen a használt hozaganyaghoz és az alkalmazott védőgázhoz!**

Megjegyzések	Jel	Leírás
	↗	Hibajelenség / Hibaok
	✘	Lehetséges javítás

#### Hűtőfolyadék hiba/nincs hűtőfolyadék átfolyás

- ↗ Hűtőfolyadék térfogatárama túl kevés
  - ✘ A hűtőfolyadék szintjét ellenőrizni, és szükség esetén pótolni a hiányt
  - ✘ A tömlőkben (kábelkötegben) eltömődést okozó szennyeződést eltávolítani
  - ✘ A vízszivattyú kismegszakítóját megnyomással visszakapcsolni
- ↗ Levegő van a hűtőkörben
  - ✘ A hűtőközeg kör légtelenítése > lásd fejezet 7.4

#### Zavarok a készülék működésében

- ↗ Bekapcsolás után a készülékvezérlésen lévő összes jelzőlámpa világít
- ↗ Bekapcsolás után a készülékvezérlésen lévő jelzőlámpák nem világítanak
- ↗ Nincs hegesztési teljesítmény
  - ✘ Fáziskimaradás, hálózati csatlakoztatást (biztosítékokat) ellenőrizni
- ↗ Különböző paraméterek nem állíthatók be (hozzáférés-zárolással ellátott készülékek)
  - ✘ Kezelőfelület lezárva, hozzáférés korlátozását kikapcsolni > lásd fejezet 5.4
- ↗ Csatlakozási problémák
  - ✘ Vezérlőkábelek csatlakozóit bedugni, ill. a megfelelő telepítést ellenőrizni.

#### Hegesztőpisztoly túlmelegedett

- ↗ Hegesztőáramkábel csatlakozói lazák (nincsenek jól meghúzva)
  - ✘ A pisztoly áramkábelének és / vagy testkábel csatlakozóit meghúzni
  - ✘ Húzza meg rendesen az áramátadót
- ↗ Túlterhelés
  - ✘ A beállított hegesztőáramot ellenőrizni, és szükség esetén módosítani
  - ✘ Nagyobb terhelhetőségű hegesztőpisztolyt használni

#### Nyugtalan hegesztőív

- ↗ A hegesztőpisztolyban lévő alkatrészek kopottak vagy nem megfelelőek
  - ✘ Állítsa be az áramátadót a huzal átmérőjére és anyagára, és szükség esetén cserélje ki
  - ✘ Állítsa be a huzalvezetőt az alkalmazott anyagra, fúvassa ki, és szükség esetén cserélje ki
- ↗ Ráolvadt fémcseppek a W-elektrod felületén a hozaganyaggal vagy a munkadarabbal való érintkezés következtében
  - ✘ W-elektrodot megköszörültni vagy cserélni
- ↗ Összeegyeztethetetlen paraméterbeállítás
  - ✘ A beállításokat ellenőrizni és szükség esetén módosítani

## Huzalelőtölési probléma

- ✓ A hegesztőpisztolyban lévő alkatrészek kopottak vagy nem megfelelőek
  - ✗ Igazítsa az áramátadót (hideghuzal / hegesztőhuzal) a huzal átmérőjéhez, fújja ki, és szükség esetén cserélje ki.
  - ✗ Állítsa be a huzalvezetőt az alkalmazott anyagra, fúvassa ki, és szükség esetén cserélje ki
- ✓ Áramátadó eltömődött
  - ✗ Tisztítsa meg, és adott esetben cserélje ki.
- ✓ Huzaldob fék beállítása > lásd fejezet 5.1.11.4
  - ✗ A beállításokat ellenőrizni és szükség esetén módosítani
- ✓ Leszorító erő beállítása > lásd fejezet 5.1.11.3
  - ✗ A beállításokat ellenőrizni és szükség esetén módosítani
- ✓ Huzalelőtölő görgők kopottak
  - ✗ Ellenőrizni és szükség esetén cserélni
- ✓ Huzalelőtölő motor nem kap tápfeszültséget (túlterhelés miatt kioldott a kismegszakító)
  - ✗ A kioldott kismegszakítót (az áramforrás hátoldalán található) nyomógomb megnyomásával visszakapcsolni
- ✓ Megtört kábelköteg
  - ✗ Pisztoly kábelkötegét hurkok nélkül lefektetni
- ✓ Összeegyeztethetetlen paraméterbeállítás
  - ✗ A beállításokat ellenőrizni és szükség esetén módosítani
- ✓ Ívfény a gázfúvóka és a munkadarab között (fémgőzők a gázfúvókán)
  - ✗ Cserélje ki a gázfúvókát

## Gázpórusok a varratban

- ✓ Nem megfelelő vagy hiányzó gázvédelem
  - ✗ A védőgáz térfogatáramának beállítását ellenőrizni, szükség esetén a gázpalackot cserélni
  - ✗ A hegesztő munkahelyet védőparavánnal körbevenni (a huzat elfújhatja a védőgázt)
  - ✗ Alumínium-alkalmazásoknál és erősre ötvözött acéloknál használjon gázlencsét
- ✓ A hegesztőpisztolyban lévő alkatrészek kopottak vagy nem megfelelőek
  - ✗ Ellenőrizni a gázterelő méretét, és szükség esetén cserélni
- ✓ Lecsapódott víz a gáztömlőben
  - ✗ Cserélje ki a tömlőcsomagot

## 7.2 Hibaüzenetek

**A hegesztőkészülék esetleges meghibásodása esetén kigyullad az „Általános üzemzavar“ jelzőlámpa és a kijelzőn megjelenik egy hibakód (lásd a táblázatot). A készülék meghibásodása esetén a teljesítményrészek automatikusan lekapcsolódnak.**

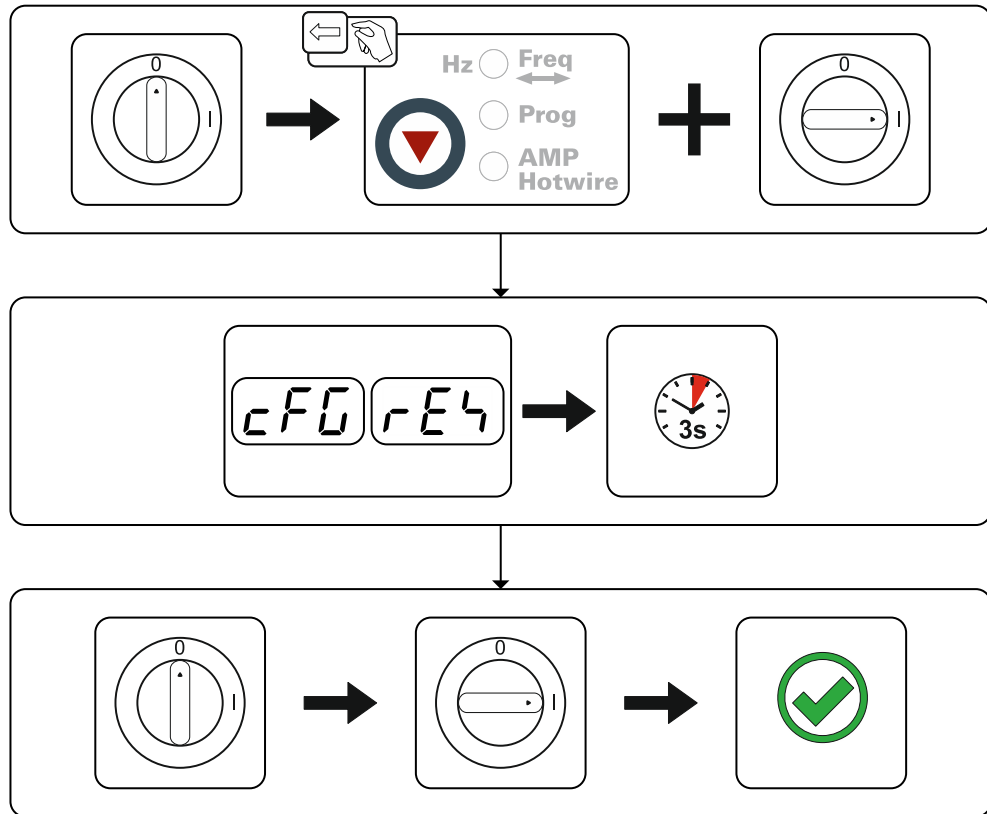
**A lehetséges hibaszám kijelzése a készüléksorozattól és azok kivitelétől függ!**

- A hegesztőgép esetleges meghibásodásáról jegyzőkönyvet kell felvenni, és ezt a dokumentációt át kell adni a szerviz szakemberének.

Hibaüzenet	Lehetséges ok	Megoldás
Err 3	Techo hiba	Ellenőrizze a huzalvezetőt / tömlőköteget
Err 10	PE-hiba	Kapcsolja ki, majd be a készüléket. Ha a hiba továbbra is fennáll, értesítse a szervizt.
Err 34	Hegesztőhuzal inverter	Kapcsolja ki, majd be a készüléket. Ha a hiba továbbra is fennáll, értesítse a szervizt.

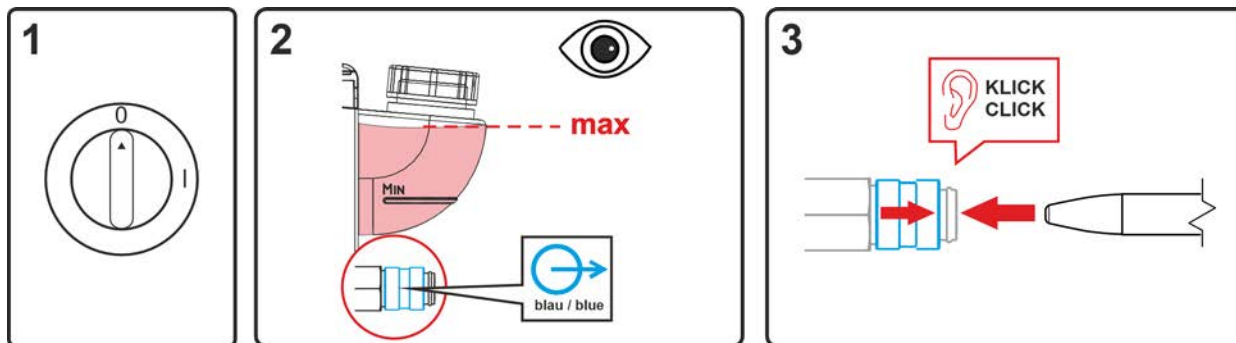
### 7.3 Hegesztési paraméterek visszaállítása gyári alapértékekre

Valamennyi felhasználóspecifikusan tárolt hegesztési paraméter visszaáll a gyári alapértékre.



Ábra 7-1

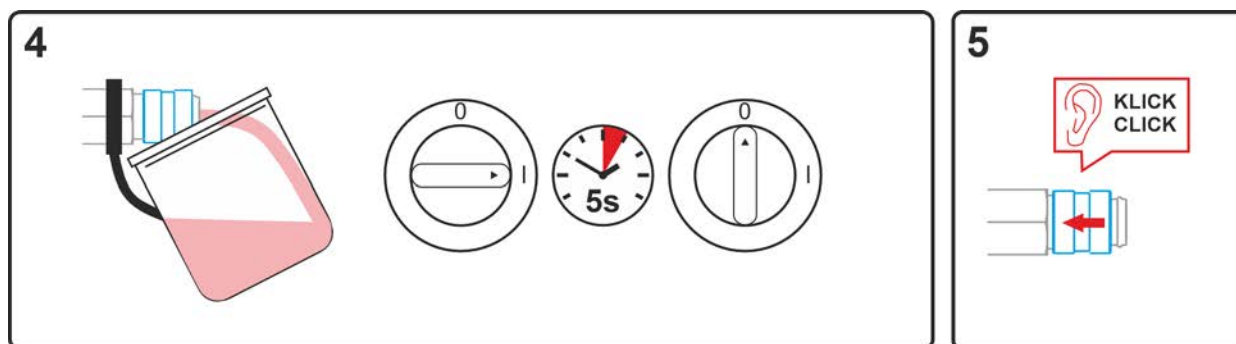
## 7.4 Vízű hűtőkör légtelenítése



Ábra 7-2

- Kapcsolja ki a készüléket, és töltsen fel a hűtőfolyadék tartályt a max. szintig.
- A gyorscsatlakozókat megfelelő segédeszközökkel oldja (csatlakozó nyitva).

**A hűtőrendszer légtelenítésére mindig a kék színű csatlakozót kell használni, amely a hűtőrendszer lehető legmélyebb pontján (a tartály közelében) található!**



Ábra 7-3

- Helyezzen a gyorscsatlakozókból kilépő hűtőfolyadék felfogásához megfelelő felfogóedényt, és kapcsolja be a készüléket kb. 5 másodpercre.
- A gyorscsatlakozókat zárja a zárógyűrű visszatolásával.



## 8 Műszaki adatok

## 8.1 tigSpeed oscillation drive 45 coldwire

A megadott teljesítményadatok és a garancia csak eredeti kopó- és fogyóalkatrészek használata esetén érvényesek!

Hálózati feszültség (Tűrés)	1 x 230 V (-40 % ... +15 %)
Frekvencia	50/60 Hz
Hálózati biztosító	1 x 16 A
Dovolené zatížení ED při 40°C/104°F	
60 %	550 A
100 %	420 A
Hálózati csatlakozókábel	H07RN-F3G2,5
Túlfeszültség kategória	III
Szennyezettségi fok	3
Védőgáz	IP 23
Környezeti hőmérséklet <sup>[1]</sup>	-25 °C ... +40 °C / -13 °F ... 104 °F
Készülékűtés / Pisztolyűtés	Ventilátor (AF) / Gáz
Huzal előtolási sebessége	0,3 m/min ... 20 m/min
Előre-/hátramozgatási frekvencia	1 Hz ... 16 Hz
Gyárilag felszerelt görgők	1,0/1,2 mm acélhuzalhoz
Hajtás	4 görgős (37 mm)
Huzaltekercs átmérő	szabványos huzaltekercsek a következő méretig: 300 mm
Hegesztőpisztoly csatlakozása	Decentralizált csatlakozó
EMC osztály	A
Tanúsítási jel	CE / ENEC / UK
Alkalmazott szabványok	lásd megfelelési nyilatkozat (készülék dokumentáció)
Méret (l x b x h) L / B / H	625 x 377 x 531 mm 24.6 x 14.8 x 20.9 inch
Súly	27 kg 60 lb

<sup>[1]</sup> A környezeti hőmérséklet a hűtőfolyadéktól függ! Figyelembe kell venni a hűtőfolyadék hőmérséklettartományát!

## 9 Kiegészítők

Teljesítményfüggő rendszerkomponensek (pl. hegesztőpisztoly, testkabel, elektródafogó vagy közbenső kábelköteg) a területileg illetékes EWM-képvisellettől rendelhetők.

### 9.1 Távszabályzók és csatlakozó kábelek

Típus	Megnevezés	Cikkszám
RTG U/D 12POL 5m	Távszabályzó	094-019921-00000

### 9.2 Utólagos beszerelési opció

Típus	Megnevezés	Cikkszám
ON WAK tigSpeed	Kerékszerelő készlet húzási tehermentesítővel	092-007927-00000
ON Filter TG.0003	Szennyszűrő	092-002662-00000
ON AS SR tigSpeed	Húzásmentesítő	092-003685-00000
ON PS F.06 + tigSpeed/TG.10	Kereszttartó a tigSpeed huzalelőtőlő készülék fel-fogásához	092-004435-00000
ON IHPHOLD F.06 tigSpeed	A tigSpeed összekötő kábelkötege mobil AWI-XQ hegesztőgépeken	092-004494-00000

### 9.3 Védőgáz ellátás

Típus	Megnevezés	Cikkszám
Proreg Ar/CO2 230bar 15l D	Nyomáscsökkentő manométerrel	394-008488-10015
Proreg Ar/CO2 230bar 30l D	Nyomáscsökkentő manométerrel	394-008488-10030
DM 842 Ar/CO2 230bar 15l D	Nyomáscsökkentő manométerrel	394-002910-00015
DM 842 Ar/CO2 230bar 30l D	Nyomáscsökkentő manométerrel	394-002910-00030
GH 2X1/4" 2M	Gáztömlő	094-000010-00001
GH 2x1/4" 3m	Gáztömlő	094-000010-00003
GH 2X1/4" 5m	Gáztömlő	094-000010-00005
GH 2X1/4" 10m	Gáztömlő	094-000010-00011
GH 2X1/4" 15m	Gáztömlő	094-000010-00015

### 9.4 Általános kiegészítők

Típus	Megnevezés	Cikkszám
ADAP ZSP 5POLIG/500MM	Adapter tigSpeed összekötő tömlőcsomaghoz külső készülékre történő csatlakoztatáshoz	094-019463-00000
tigSpeed 95QMM W AW 5POL 2m	Összekötő tömlőcsomag, vízhűtéses, kiegészítő huzal, húzási tehermentesítővel	094-019139-00000
tigSpeed 95QMM W AW 5POL 5m	Összekötő tömlőcsomag, vízhűtéses, kiegészítő huzal, húzási tehermentesítővel	094-019139-00005
tigSpeed 95QMM W AW 5POL 10m	Összekötő tömlőcsomag, vízhűtéses, kiegészítő huzal, húzási tehermentesítővel	094-019139-00010
AK300	K300 kosártekercs-adapter	094-001803-00001
ADAP CEE16/SCHUKO	Csatlakozó dugó CEE16A	092-000812-00000
HOSE BRIDGE UNI	Rövidre záró tömlő	092-007843-00000
ON AL D13/27	Fedősapka terhelési aljzathoz	092-003282-00000

## 10 Kopó alkatrészek

A megadott teljesítményadatok és a garancia csak eredeti kopó- és fogyóalkatrészek használata esetén érvényesek!

### 10.1 Huzalelőtolo görgők

#### 10.1.1 Huzalelőtolo görgők tömör acélhuzalokhoz

Típus	Megnevezés	Cikkszám
FE 2DR4R 0,6+0,8	Előtolo görgők, 37mm, acél	092-000839-00000
FE 2DR4R 0,8+1,0	Előtolo görgők, 37mm, acél	092-000840-00000
FE 2DR4R 0,9+1,2	Előtolo görgők, 37mm, acél	092-000841-00000
FE 2DR4R 1,0+1,2	Előtolo görgők, 37mm, acél	092-000842-00000
FE 2DR4R 1,2+1,6	Előtolo görgők, 37 mm, acél	092-000843-00000
FE/AL 2GR4R SF	Támasztógörgő, sima, 37 mm	092-000414-00000

##### 10.1.1.1 Átszerelő garnitúra

Típus	Megnevezés	Cikkszám
URUE VERZ>UNVERZ FE/AL 4R SF	Átalakító egység, 37mm, 4-görgős, recézettről recézetlen görgőkre (acél/alumínium)	092-000415-00000

#### 10.1.2 Huzalelőtolo görgők alumínium huzalokhoz

Típus	Megnevezés	Cikkszám
AL 4ZR4R 0,8+1,0	Előtolo görgők, 37mm, alumínium huzalhoz	092-000869-00000
AL 4ZR4R 1,0+1,2	Előtolo görgők, 37mm, alumínium huzalhoz	092-000848-00000
AL 4ZR4R 1,2+1,6	Előtolo görgők, 37mm, alumínium huzalhoz	092-000849-00000
AL 4ZR4R 2,4+3,2	Előtolo görgők alumíniumhoz, 37mm	092-000870-00000

##### 10.1.2.1 Átszerelő garnitúra

Típus	Megnevezés	Cikkszám
URUE AL 4ZR4R 0,8+1,0 SF	Átalakító egység, 37 mm, 4-görgős, alumínium huzalhoz	092-002268-00000
URUE AL 4ZR4R 1,0+1,2 SF	Átalakító egység, 37 mm, 4-görgős, alumínium huzalhoz	092-002266-00000
URUE AL 4ZR4R 1,2+1,6 SF	Átalakító egység, 37 mm, 4-görgős, alumínium huzalhoz	092-002269-00000
URUE AL 4ZR4R 2,4+3,2 SF	Átszerelő garnitúra, 37 mm, 4-görgős hajtás alumíniumhoz	092-002270-00000

#### 10.1.3 Huzalelőtolo görgők porbeles huzalokhoz

Típus	Megnevezés	Cikkszám
ROE 2DR4R 0,8/0,9+0,8/0,9	Előtolo görgők, 37mm, porbeles huzalhoz	092-000834-00000
ROE 2DR4R 1,0/1,2+1,4/1,6	Előtolo görgők, 37mm, porbeles huzalhoz	092-000835-00000
ROE 2DR4R 1,4/1,6+2,0/2,4	Előtolo görgők porbeles huzalhoz, 37mm	092-000836-00000
ROE 2DR4R 2,8+3,2	Előtolo görgők porbeles huzalhoz, 37mm	092-000837-00000
ROE 2GR4R	Leszorító görgő, recézett, 37mm	092-000838-00000

##### 10.1.3.1 Átszerelő garnitúra

Típus	Megnevezés	Cikkszám
URUE ROE 2DR4R 0,8/0,9+0,8/0,9 SF	Átalakító egység, 37mm, 4-görgős, porbeles huzalhoz	092-000410-00000
URUE ROE 2DR4R 1,0/1,2+1,4/1,6 SF	Átalakító egység, 37mm, 4-görgős, porbeles huzalhoz	092-000411-00000
URUE ROE 2DR4R 1,4/1,6+2,0/2,4 SF	Átszerelő garnitúra, 37 mm, 4-görgős hajtás töltött huzalhoz	092-000412-00000
URUE ROE 2DR4R 2,8+3,2 SF	Átszerelő garnitúra, 37 mm, 4-görgős hajtás töltött huzalhoz	092-000413-00000

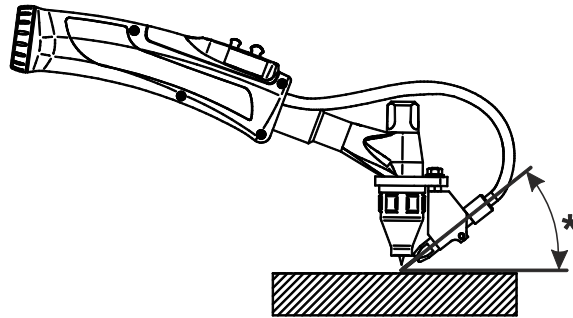
## 11 Melléklet

### 11.1 Beállítási tudnivalók

A következő paraméterlisták segítenek a paraméterek keresésénél.

A ténylegesen beállítandó paraméterek erősen függenek a hegesztési illesztéstől és a hegesztési helyzettől.

Ugyanígy változik a hegesztési sebesség a hegesztési feladattól és az alkalmazott paraméterektől függően.



Ábra 11-1

Poz.	Leírás
t	Anyagvastagság mm-ben
Is	Hegesztőáram (AWI, áramforrás)
Dv	Huzalelőtölési sebesség (tigSpeed)
H <sub>z</sub>	Rezgési frekvencia (tigSpeed)
I <sub>H</sub>	Hegesztőhuzal áramerősség (tigSpeed)
V <sub>s</sub>	Hegesztési sebesség
Hegesztőpisztoly°	Állásszög
Huzalszög°	Huzaladagolószög

#### 11.1.1 AWI hideghuzalos hegesztés, folyamatos

Sarokvarrat PB pozícióban

Alapanyag: Ötvözetlen/ alacsony ötvözesű							
Hegesztési kiegészítő anyag: Ötvözetlen/ alacsony ötvözesű, Ø 1,0mm							
t [mm]	Is [A]	Dv [m/perc]	H <sub>z</sub> [1/s]	I <sub>H</sub> [A]	V <sub>s</sub> [cm/perc]	Hegesztőpisztoly [°]	Huzalszög [°]
1,5	90	0,8				Szúrós 10-20	41-42
2	135	1,0				Szúrós 10-20	41-42
4	180	1,8				Szúrós 10-20	41-42
6	220	2,5				Szúrós 10-20	41-42
8	260	3,5				Szúrós 10-20	41-42
10	280	4,5				Szúrós 10-20	41-42

Sarokvarrat PF pozícióban

Alapanyag: Ötvözetlen/ alacsony ötvözesű							
Hegesztési kiegészítő anyag: Ötvözetlen/ alacsony ötvözesű, Ø 1,0mm							
t [mm]	Is [A]	Dv [m/perc]	H <sub>z</sub> [1/s]	I <sub>H</sub> [A]	V <sub>s</sub> [cm/perc]	Hegesztőpisztoly [°]	Huzalszög [°]
1,5	90	0,8				Szúrós 10-20	41-42
2	135	1,0				Szúrós 10-20	41-42
4	180	1,8				Szúrós 10-20	41-42
6	220	2,5				Szúrós 10-20	41-42
8	260	3,5				Szúrós 10-20	41-42
10	280	4,5				Szúrós 10-20	41-42

**11.1.2 AWI hideghuzalos hegesztés superPuls-zal**

Sarokvarrat PB pozícióban

Alapanyag: Ötvözetlen/ alacsony ötvöztetésű

Hegesztési kiegészítő anyag: Ötvözetlen/ alacsony ötvöztetésű, Ø 1,0mm

t	Is	Dv1/tDV1		Dv2/tDV2		IH	Vs	Hegesztőpisztoly	Huzalszög
[mm]	[A]	[m/perc]	[mp]	[m/perc]	[mp]	[A]	[cm/perc]	[°]	[°]
1,5	100	1,9	0,15	0,0 / off	0,35			Szűrős 15	45
2	140	3,5	0,15	0,0 / off	0,35			Szűrős 15	45
4	190	4,0	0,15	0,0 / off	0,35			Szűrős 15	45
6	240	5,0	0,15	0,0 / off	0,35			Szűrős 15	45
8	280	6,5	0,15	0,0 / off	0,35			Szűrős 15	45
10	300	7,5	0,15	0,0 / off	0,35			Szűrős 15	45

Sarokvarrat PF pozícióban

Alapanyag: Ötvözetlen/ alacsony ötvöztetésű

Hegesztési kiegészítő anyag: Ötvözetlen/ alacsony ötvöztetésű, Ø 1,0mm

t	Is	Dv1/tDV1		Dv2/tDV2		IH	Vs	Hegesztőpisztoly	Huzalszög
[mm]	[A]	[m/perc]	[mp]	[m/perc]	[mp]	[A]	[cm/perc]	[°]	[°]
1,5	100	1,9	0,15	0,0 / off	0,35			Szűrős 15	45
2	140	3,5	0,15	0,0 / off	0,35			Szűrős 15	45
4	190	4,0	0,15	0,0 / off	0,35			Szűrős 15	45
6	240	5,0	0,15	0,0 / off	0,35			Szűrős 15	45
8	280	6,5	0,15	0,0 / off	0,35			Szűrős 15	45
10	300	7,5	0,15	0,0 / off	0,35			Szűrős 15	45

**11.1.3 AWI hideghuzalos hegesztés, oscillation**

Sarokvarrat PB pozícióban

Alapanyag: Ötvözetlen/ alacsony ötvöztetésű

Hegesztési kiegészítő anyag: Ötvözetlen/ alacsony ötvöztetésű, Ø 1,0mm

t [mm]	Is [A]	Dv [m/perc]	Hz [1/s]	Vs [cm/perc]	Pisztoly [°]	Huzalszög [°]*
2	110	0,7	10	17	Szűrős 10-20	41-42
3	146	1,0	10	17	Szűrős 10-20	41-42
4	189	1,2	10	21	Szűrős 10-20	41-42
6	220	1,5	10	21	Szűrős 10-20	41-42
8	260	1,7	10	21	Szűrős 10-20	41-42
10	285	2,0	10	25	Szűrős 10-20	41-42

Sarokvarrat PF pozícióban

Alapanyag: Ötvözetlen/ alacsony ötvöztetésű

Hegesztési kiegészítő anyag: Ötvözetlen/ alacsony ötvöztetésű, Ø 1,0mm

t [mm]	Is [A]	Dv [m/perc]	Hz [1/s]	Vs [cm/perc]	Pisztoly [°]	Huzalszög [°]*
2	130	1,3	10	13	Szűrős 10-20	41-42
3	149	1,4	10	13	Szűrős 10-20	41-42
4	190	1,6	10	13	Szűrős 10-20	41-42
6	250	1,8	10	13	Szűrős 10-20	41-42
8	280	2,0	10	18	Szűrős 10-20	41-42
10	280	2,2	10	18	Szűrős 10-20	41-42

**11.1.4 AWI hideghuzalos hegesztés, folyamatos**

**Sarokvarrat PB pozícióban**

**Alapanyag: Magas ötvözésű**

**Hegesztési kiegészítő anyag: Magas ötvözésű, Ø 1,0mm**

t [mm]	Is [A]	Dv [m/perc]	Hz [1/s]	IH [A]	Vs [cm/perc]	Hegesztőpisztoly [°]	Huzalszög [°]
1,5	90	0,8				Szúró 10-20	41-42
2	135	1,0				Szúró 10-20	41-42
4	180	1,8				Szúró 10-20	41-42
6	220	2,5				Szúró 10-20	41-42
8	260	3,5				Szúró 10-20	41-42
10	280	4,5				Szúró 10-20	41-42

**Sarokvarrat PF pozícióban**

**Alapanyag: Magas ötvözésű**

**Hegesztési kiegészítő anyag: Magas ötvözésű, Ø 1,0mm**

t [mm]	Is [A]	Dv [m/perc]	Hz [1/s]	IH [A]	Vs [cm/perc]	Hegesztőpisztoly [°]	Huzalszög [°]
1,5	90	0,8				Szúró 10-20	41-42
2	135	1,0				Szúró 10-20	41-42
4	180	1,8				Szúró 10-20	41-42
6	220	2,5				Szúró 10-20	41-42
8	260	3,5				Szúró 10-20	41-42
10	280	4,5				Szúró 10-20	41-42

**11.1.5 AWI hideghuzalos hegesztés superPuls-zal**

Sarokvarrat PB pozícióban

Alapanyag: Magas ötvözesű

Hegesztési kiegészítő anyag: Magas ötvözesű, Ø 1,0mm

t	Is	Dv1/tDV1		Dv2/tDV2		IH	Vs	Hegesztőpisztoly	Huzalszög
[mm]	[A]	[m/perc]	[mp]	[m/perc]	[mp]	[A]	[cm/perc]	[°]	[°]
1,5	90	1,9	0,15	0,0 / off	0,35		32	Szűrős 15	45
2	135	3,5	0,15	0,0 / off	0,35		38	Szűrős 15	45
4	180	4,0	0,15	0,0 / off	0,35		41	Szűrős 15	45
6	220	5,0	0,15	0,0 / off	0,35		43	Szűrős 15	45
8	260	6,5	0,15	0,0 / off	0,35		43	Szűrős 15	45
10	280	7,5	0,15	0,0 / off	0,35		48	Szűrős 15	45

Sarokvarrat PF pozícióban

Alapanyag: Magas ötvözesű

Hegesztési kiegészítő anyag: Magas ötvözesű, Ø 1,0mm

t	Is	Dv1/tDV1		Dv2/tDV2		IH	Vs	Hegesztőpisztoly	Huzalszög
[mm]	[A]	[m/perc]	[mp]	[m/perc]	[mp]	[A]	[cm/perc]	[°]	[°]
1,5	90	1,9	0,15	0,0 / off	0,35			Szűrős 15	45
2	135	3,5	0,15	0,0 / off	0,35			Szűrős 15	45
4	180	4,0	0,15	0,0 / off	0,35			Szűrős 15	45
6	220	5,0	0,15	0,0 / off	0,35			Szűrős 15	45
8	260	6,5	0,15	0,0 / off	0,35			Szűrős 15	45
10	280	7,5	0,15	0,0 / off	0,35			Szűrős 15	45

**11.1.6 AWI hideghuzalos hegesztés, oscillation**

Sarokvarrat PB pozícióban

Alapanyag: Magas ötvözesű

Hegesztési kiegészítő anyag: Magas ötvözesű, Ø 1,0mm

t [mm]	Is [A]	Dv [m/perc]	Hz [1/s]	Vs [cm/perc]	Pisztoly [°]	Huzalszög [°]*
2	150	1,5	13,5	31	Szűrős 10-20	41-42
3	190	1,8	13,5	31	Szűrős 10-20	41-42
4	210	2,1	13,5	31	Szűrős 10-20	41-42
6	240	2,5	13,5	31	Szűrős 10-20	41-42
8	260	2,8	13,5	31	Szűrős 10-20	41-42
10	290	3,0	13,5	30	Szűrős 10-20	41-42

**Sarokvarrat PF pozícióban**

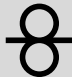
**Alapanyag: Magas ötvözesű**

**Hegesztési kiegészítő anyag: Magas ötvözesű, Ø 1,0mm**

t [mm]	Is [A]	Dv [m/perc]	Hz [1/s]	Vs [cm/perc]	Pisztoly [°]	Huzalszög [°]*
2	150	1,5	13,5	31	Szúrós 10-20	41-42
3	190	1,8	13,5	31	Szúrós 10-20	41-42
4	210	2,1	13,5	31	Szúrós 10-20	41-42
6	240	2,5	13,5	31	Szúrós 10-20	41-42
8	260	2,8	13,5	31	Szúrós 10-20	41-42
10	290	3,0	13,5	30	Szúrós 10-20	41-42

**11.2 Átlagos huzalelektroda-fogyasztás**


5 m/min – 197 ipm

	mm				inch			
	1,0	1,2	1,6		,040	,045	,060	
Acél	1,8	2,7	4,7	kg/h	3,9	5,9	10,3	lb/h
Nemesacél	1,9	2,8	4,8		4,1	6,1	10,5	
Alumínium	0,6	0,9	1,6		1,3	1,9	3,5	

10 m/min – 394 ipm

Acél	3,7	5,3	9,5	kg/h	8,1	11,6	20,9	lb/h
Nemesacél	3,8	5,4	9,6		8,3	11,9	21,1	
Alumínium	1,3	1,8	3,2		2,8	3,9	7,0	

**11.3 Átlagos védőgáz-fogyasztás**

	Gázfúvóka száma	4	5	6	7	8	10
	Ø mm	6,5	8,0	9,5	11	12,5	16
	Ø inch	0,26	0,31	0,37	0,43	0,5	0,63
l/min		6	8	10	12		15
gal/min		1,58	2,11	2,64	3,17		3,96



## 11.4 Viszonteladó keresése

Sales & service partners  
[www.ewm-group.com/en/specialist-dealers](http://www.ewm-group.com/en/specialist-dealers)



"More than 400 EWM sales partners worldwide"