



**RU**

Устройство подачи проволоки

tigSpeed continuous drive 45 coldwire

099-000237-EW508

Учитывайте данные дополнительной документации на систему!

9.02.2023

**Register now  
and benefit!  
Jetzt Registrieren  
und Profitieren!**

[www.ewm-group.com](http://www.ewm-group.com)



## Общие указания

### ВНИМАНИЕ



**Прочтите руководство по эксплуатации!**

**Руководство по эксплуатации содержит указания по технике безопасности при работе с изделием.**

- Ознакомьтесь с руководствами по эксплуатации всех компонентов системы и соблюдайте приведенные в них указания по технике безопасности и предупреждения!
- Соблюдайте указания по предотвращению несчастных случаев и национальные предписания!
- Руководство по эксплуатации должно храниться в месте эксплуатации аппарата.
- Предупреждающие знаки и знаки безопасности на аппарате содержат информацию о возможных опасностях. Они всегда должны быть распознаваемыми и читабельными.
- Аппарат произведен в соответствии с современным уровнем развития технологий и отвечает требованиям действующих норм и стандартов. Его эксплуатация, обслуживание и ремонт должны осуществляться только квалифицированным персоналом.
- Технические изменения, связанные с постоянным совершенствованием оборудования, могут влиять на результаты сварки.

**При наличии вопросов относительно монтажа, ввода в эксплуатацию, режима работы, особенностей места использования, а также целей применения обращайтесь к вашему торговому партнеру или в наш отдел поддержки клиентов по тел.: +49 2680 181-0.**

**Перечень авторизованных торговых партнеров находится по адресу:**

**[www.ewm-group.com/en/specialist-dealers](http://www.ewm-group.com/en/specialist-dealers).**

Ответственность в связи с эксплуатацией данного аппарата ограничивается только функциями аппарата. Любая другая ответственность, независимо от ее вида, категорически исключена. Вводом аппарата в эксплуатацию пользователь признает данное исключение ответственности. Производитель не может контролировать соблюдение требований данного руководства, а также условия и способы монтажа, эксплуатацию, использование и техобслуживание аппарата.

Неквалифицированное выполнение монтажа может привести к материальному ущербу и, в результате, подвергнуть персонал опасности. Поэтому мы не несем никакой ответственности и гарантии за убытки, повреждения и затраты, причиненные или каким-нибудь образом связанные с неправильной установкой, неквалифицированным использованием, а также неправильной эксплуатацией и техобслуживанием.

**© EWM AG**

**Dr. Günter-Henle-Straße 8**

**56271 Mündersbach Germany**

Тел.: +49 2680 181-0, факс: -244

Эл. почта: [info@ewm-group.com](mailto:info@ewm-group.com)

**[www.ewm-group.com](http://www.ewm-group.com)**

Авторские права на этот документ принадлежат изготовителю.

Тиражирование, в том числе частичное, допускается только при наличии письменного разрешения.

Информация, содержащаяся в настоящем документе, была тщательно проверена и отредактирована. Тем не менее, возможны изменения, опечатки и ошибки.

#### **Безопасность данных**

Пользователь несет ответственность за сохранение данных всех изменений заводских настроек. Ответственность за удаленные персональные настройки лежит на пользователе. Производитель не несет за это никакой ответственности.

# 1 Содержание

<b>1</b>	<b>Содержание</b> .....	<b>3</b>
<b>2</b>	<b>В интересах вашей безопасности</b> .....	<b>6</b>
2.1	Указания по использованию данной документации .....	6
2.2	Пояснение знаков .....	7
2.3	Предписания по технике безопасности .....	8
2.4	Транспортировка и установка .....	11
<b>3</b>	<b>Использование по назначению</b> .....	<b>13</b>
3.1	Эксплуатация только со следующими аппаратами .....	13
3.2	Область применения .....	13
3.3	Сопроводительная документация .....	14
3.3.1	Гарантия .....	14
3.3.2	Декларация о соответствии рекомендациям .....	14
3.3.3	Сервисная документация (запчасти и электрические схемы) .....	14
3.3.4	Калибровка/Утверждение .....	14
3.3.5	Составная часть общей документации .....	14
<b>4</b>	<b>Описание аппарата — быстрый обзор</b> .....	<b>16</b>
4.1	Вид спереди .....	16
4.2	Вид сзади .....	17
4.3	Управление – элементы управления .....	18
4.3.1	Устройства управления – закрытые элементы управления .....	20
4.3.2	Элементы управления внутри аппарата .....	21
4.4	Схема соединений .....	22
4.4.1	Экспликация .....	22
<b>5</b>	<b>Конструкция и функционирование</b> .....	<b>24</b>
5.1	Транспортировка и установка .....	24
5.1.1	Защитная крышка, устройство управления аппаратом .....	24
5.1.2	Условия окружающей среды .....	25
5.1.3	Охлаждение аппарата .....	25
5.1.4	Обратный кабель, общее .....	25
5.1.5	Указания по прокладке кабелей сварочного тока .....	26
5.1.6	Блуждающие сварочные токи .....	27
5.1.7	Подключение к электросети .....	28
5.1.7.1	Форма сети .....	28
5.1.8	Охлаждение сварочной горелки .....	29
5.1.8.1	Допустимые жидкости охлаждения сварочной горелки .....	29
5.1.8.2	Максимальная длина шланг-пакета .....	29
5.2	Подключение межсоединительного пакета кабелей .....	30
5.2.1	Устройство для разгрузки натяжения и крепления пакета промежуточных шлангов .....	31
5.2.1.1	Блокировка устройства разгрузки натяжения .....	32
5.2.1.2	Назначение контактов кабеля управления .....	33
5.2.2	Подключение сварочной горелки .....	33
5.2.2.1	Назначение контактов кабеля управления .....	35
5.2.3	Подача проволоки .....	35
5.2.3.1	Установка катушки с проволокой .....	36
5.2.3.2	Замена роликов подачи проволоки .....	36
5.2.3.3	Установка проволочного электрода .....	37
5.2.3.4	Установка тормоза катушки .....	38
5.2.4	Подача защитного газа .....	39
5.2.4.1	Разъем .....	39
5.2.5	Настройка расхода защитного газа .....	39
5.2.5.1	Проверка газа .....	40
5.2.5.2	Продувка пакета шлангов .....	40
5.2.6	Определение конфигурации сварочного аппарата для механической дуговой сварки плавлением .....	41
5.2.7	Выбор и настройка .....	41
5.2.7.1	superPuls .....	41
5.2.8	Режимы работы (циклограммы) .....	42

5.2.8.1	Условные обозначения .....	43
5.2.8.2	2-тактный ручной .....	43
5.2.8.3	4-тактный Ручной .....	44
5.2.8.4	2-тактный ручной .....	44
5.2.8.5	4-тактный ручной .....	45
5.2.8.6	Сварка прихватками .....	46
5.3	Меню и подменю системы управления аппаратом .....	47
5.3.1	Прямые меню (параметры в прямом доступе) .....	47
5.3.2	Экспертное меню .....	47
5.4	Управления доступом .....	47
5.4.1	Держатель сварочной горелки .....	48
<b>6</b>	<b>Техническое обслуживание, уход и утилизация .....</b>	<b>49</b>
6.1	Общее .....	49
6.1.1	Чистка .....	49
6.1.2	Грязеулавливающий фильтр .....	49
6.2	Работы по техническому обслуживанию, интервалы .....	50
6.2.1	Ежедневные работы по техобслуживанию .....	50
6.2.2	Ежемесячные работы по техобслуживанию .....	50
6.2.3	Ежегодная проверка (осмотр и проверка во время эксплуатации) .....	50
6.3	Утилизация изделия .....	51
<b>7</b>	<b>Устранение неполадок .....</b>	<b>52</b>
7.1	Контрольный список по устранению неисправностей .....	52
7.2	Сообщения об ошибках .....	53
7.3	Восстановление заводских настроек параметров сварки .....	54
7.4	Удаление воздуха из контура жидкости охлаждения .....	55
<b>8</b>	<b>Технические характеристики .....</b>	<b>56</b>
8.1	tigSpeed continuous drive 45 coldwire .....	56
<b>9</b>	<b>Принадлежности .....</b>	<b>57</b>
9.1	Опции .....	57
9.2	Общие принадлежности .....	57
9.3	Устройство дистанционного управления и принадлежности .....	57
<b>10</b>	<b>Быстроизнашивающиеся детали .....</b>	<b>58</b>
10.1	Ролики устройства подачи проволоки .....	58
10.1.1	Ролики устройства подачи проволоки , сталь .....	58
10.1.1.1	Набор по переоборудованию .....	58
10.1.2	Ролики устройства подачи проволоки для алюминия .....	58
10.1.2.1	Набор по переоборудованию .....	58
10.1.3	Ролики устройства подачи проволоки для порошковой сварочной проволоки .....	59
10.1.3.1	Набор по переоборудованию .....	59
<b>11</b>	<b>Приложение .....</b>	<b>60</b>
11.1	Указания по настройке .....	60
11.1.1	Сварка TIG холодной проволокой с использованием функции continuous ...	61
11.1.2	Сварка TIG холодной проволокой с использованием функции superPuls....	62
11.1.3	Сварка TIG холодной проволокой с использованием функции continuous ...	63
11.1.4	Сварка TIG холодной проволокой с использованием функции superPuls....	64
11.2	Поиск дилера .....	65



## 2 В интересах вашей безопасности

### 2.1 Указания по использованию данной документации

#### ОПАСНОСТЬ

Методы работы и эксплуатации, подлежащие строгому соблюдению во избежание тяжелых травм или летальных случаев при непосредственной опасности.

- Указание по технике безопасности содержит в своем заголовке сигнальное слово "ОПАСНОСТЬ" с общим предупреждающим знаком.
- Кроме того, опасность поясняется пиктограммой на полях страницы.

#### ВНИМАНИЕ

Методы работы и эксплуатации, подлежащие строгому соблюдению во избежание тяжелых травм или летальных случаев при потенциальной опасности.

- Указание по технике безопасности содержит в своем заголовке сигнальное слово "ВНИМАНИЕ" с общим предупреждающим знаком.
- Кроме того, опасность поясняется пиктограммой на полях страницы.

#### ОСТОРОЖНО

Методы работы и эксплуатации, которые должны строго выполняться, чтобы исключить возможные легкие травмы людей.

- Указание по технике безопасности содержит в своем заголовке сигнальное слово "ОСТОРОЖНО" с общим предупреждающим знаком.
- Опасность поясняется пиктограммой на полях страницы.



**Технические особенности, на которые пользователь должен обращать внимание, чтобы избежать материального ущерба или повреждения аппарата.**

Указания по выполнению операций и перечисления, в которых поочередно описываются действия в определенных ситуациях, обозначены круглым маркером, например:

- Вставить и зафиксировать штекер кабеля сварочного тока.

**2.2 Пояснение знаков**

Символ	Описание	Символ	Описание
	Принимать во внимание технические особенности		Нажать и отпустить (короткое нажатие/нажатие)
	Выключить аппарат		Отпустить
	Включить аппарат		Нажать и удерживать
	Неправильно/недействительно		Переключить
	Правильно/действительно		Повернуть
	Вход		Числовое значение/настраиваемое
	Навигация		Сигнальная лампочка горит зеленым цветом
	Выход		Сигнальная лампочка мигает зеленым цветом
	Отображение времени (например: выждать 4 с/нажать)		Сигнальная лампочка горит красным цветом
	Прерывание в представлении меню (есть другие возможности настройки)		Сигнальная лампочка мигает красным цветом
	Инструмент не нужен/не использовать		Сигнальная лампочка горит синим цветом
	Инструмент нужен/использовать		Сигнальная лампочка мигает синим цветом

## 2.3 Предписания по технике безопасности

### ВНИМАНИЕ



**Опасность несчастного случая при несоблюдении указаний по технике безопасности!**

**Несоблюдение указаний по технике безопасности может быть опасно для жизни!**

- Внимательно прочесть указания по технике безопасности в данной инструкции!
- Соблюдать указания по предотвращению несчастных случаев и национальные предписания!
- Проинструктировать лиц, находящихся в рабочей зоне, о необходимости соблюдения предписаний!



**Опасность травмирования вследствие поражения электрическим током!**

**Контакт с находящимися под электрическим напряжением компонентами может привести к опасному для жизни поражению электрическим током и ожогам. Даже прикосновение к компонентам под низким напряжением может вызвать шок и привести к несчастному случаю.**

- Запрещается прикасаться к компонентам, находящимся под напряжением, таким как гнезда выхода сварочного тока, сварочные прутки, вольфрамовые или проволочные электроды.
- Сварочные горелки и/или электрододержатели укладывать только на изолирующие подкладки!
- Использовать все требуемые средства индивидуальной защиты (в зависимости от области применения)!
- Открывать аппарат разрешается только квалифицированным специалистам!
- Аппарат запрещается использовать для оттаивания труб!



**Опасность при одновременном подключении нескольких источников тока!**

**Параллельное или последовательное подключение нескольких источников тока должно выполняться только квалифицированными специалистами в соответствии с требованиями стандарта МЭК 60974-9 «Оборудование для дуговой сварки. Монтаж и эксплуатация», а также Предписаний по предотвращению несчастных случаев BGV D1 (ранее VBG 15) и соответствующих национальных норм!**

**Оборудование можно допускать к дуговой сварке только после выполнения испытаний, чтобы предотвратить превышение допустимого значения напряжения холостого хода.**

- Подключение аппарата должно выполняться исключительно специалистами!
- При выводе из эксплуатации отдельных источников тока все сетевые кабели и кабели сварочного тока необходимо отсоединить от всех устройств сварочной системы. (Опасность обратного напряжения!)
- Не использовать совместно сварочные аппараты с переключателем полюсов (серия PWS) или аппараты для сварки переменным током (AC), так как малейшая ошибка управления может привести к недопустимому суммированию сварочных напряжений.



**Опасность получения травм вследствие воздействия излучения или высокой температуры!**

**Излучение сварочной дуги вредно для кожи и глаз.**

**Контакт с горячими заготовками и искрами ведет к ожогам.**

- Используйте щиток или маску с достаточной степенью защиты (в зависимости от области применения)!
- Носите сухую защитную одежду (например, сварочный щиток, перчатки и т. п.) в соответствии с предписаниями, действующими в стране эксплуатации.
- Обеспечьте защиту незадействованных в процессе работы лиц от излучения или ослепления с помощью защитной шторки или защитной перегородки!



**⚠ ВНИМАНИЕ**

**Опасность получения травм при ношении несоответствующей одежды!**

Излучение, высокая температура и электрическое напряжение являются неизбежными источниками опасности во время электродуговой сварки. Пользователь должен всегда использовать все необходимые средства индивидуальной защиты. Эти средства должны защищать работников от следующих производственных факторов:

- средства защиты дыхательных путей от опасных для здоровья веществ и смесей (дымовые газы и пары), в противном случае следует принять соответствующие меры (вытяжное устройство и т. п.);
- шлем сварщика с соответствующей защитой от ионизирующего излучения (ИК- и УФ-излучение) и высокой температуры;
- сухая защитная одежда сварщика (обувь, перчатки и костюм) от повышенной температуры окружающей среды, воздействие которой сравнимо с температурой воздуха 100 °C и выше или поражением электрическим током и работой с находящимися под напряжением компонентами;
- защита органов слуха от вредного воздействия шума.



**Опасность взрыва!**

Кажущиеся неопасными вещества в закрытых сосудах в результате нагрева создают повышенное давление.

- Удалить из рабочей зоны емкости с горючими или взрывоопасными жидкостями!
- Не допускать нагрева взрывоопасных жидкостей, порошков или газов в процессе сварки или резки!



**Опасность пожара!**

Образующиеся во время сварки высокие температуры, разлетающиеся искры, раскаленные частицы и горячий шлак могут стать причиной возгорания.

- Проверять, нет ли очагов возгорания в рабочей зоне!
- Не носить с собой никаких легковоспламеняющихся предметов, таких как спички или зажигалки.
- Обеспечить наличие в рабочей зоне соответствующих противопожарных средств!
- Тщательно очистить заготовку от остатков воспламеняющихся материалов до начала сварки.
- Продолжать обработку соединенных сваркой компонентов только после их полного остывания. Не допускать их контакта с воспламеняющимися материалами!

## ОСТОРОЖНО



### Дым и газы!

Дым и газы могут привести к удушью и отравлениям! Пары растворителей (хлорированные углеводороды) под действием ультрафиолетового излучения сварочной дуги могут превращаться в ядовитый фосген!

- Обеспечить достаточный приток свежего воздуха!
- Не допускать попадания паров растворителей в зону облучения сварочной дуги!
- Если необходимо, пользоваться подходящими средствами защиты дыхания!
- Для предотвращения образования фосгена заблаговременно нейтрализовать остатки хлорированных растворителей на заготовках.



### Шумовая нагрузка!

Шум, превышающий уровень 70 дБА, может привести к длительной потере слуха!

- Носить соответствующие средства для защиты ушей!
- Персонал, находящийся в рабочей зоне, должен носить соответствующие средства для защиты ушей!



Согласно IEC 60974-10 сварочные аппараты делятся на два класса электромагнитной совместимости (класс ЭМС указан в технических данных) > см. главу 8:



Класс А Аппараты не предназначены для использования в жилых зонах, которые снабжаются электроэнергией из низковольтной электросети общего пользования. При установке электромагнитной совместимости для аппаратов класса А в подобных зонах возможны сбои, связанные как с особенностями цепи питания, так и с излучаемыми помехами.



Класс В Аппараты удовлетворяют требованиям по ЭМС в промышленной и жилой зоне, включая жилые районы с подключением к низковольтной электросети общего пользования.

### Строительство и эксплуатация

Во время эксплуатации установок дуговой сварки в некоторых случаях возможно излучение электромагнитных помех, несмотря на то, что каждый сварочный аппарат соответствует предельным значениям излучения, указанным в стандарте.

За помехи, возникающие при сварке, несет ответственность пользователь.

При оценке возможных проблем в связи с электромагнитным излучением для окружающей среды пользователь должен учитывать следующее: (см. также EN 60974-10, приложение А)

- наличие силовых линий, кабелей управления, сигнальных и телекоммуникационных кабелей;
- наличие радиоприемников и телевизоров;
- наличие компьютеров и других управляющих устройств;
- наличие предохранительных устройств;
- опасность для здоровья окружающих, особенно если они используют кардиостимуляторы или слуховые аппараты;
- наличие калибровочных и измерительных устройств;
- помехоустойчивость других устройств, находящихся в непосредственной близости;
- время дня, в которое выполняются сварочные работы.

### Рекомендации по сокращению излучаемых помех:

- подключение к электросети, например дополнительный сетевой фильтр или экранирование посредством металлической трубки;
- техническое обслуживание установки дуговой сварки;
- сварочные провода должны быть максимально короткими, их следует прокладывать на полу как можно ближе друг к другу;
- выравнивание потенциалов;
- заземление заготовки: в тех случаях, когда прямое заземление заготовки невозможно, соединение должно выполняться с применением подходящих для этого конденсаторов;
- экранирование от других устройств, находящихся в непосредственной близости, или экранирование всего сварочного оборудования.

**⚠ ОСТОРОЖНО****Электромагнитные поля!**

Источник тока может стать причиной возникновения электрических или электромагнитных полей, которые могут нарушить работу электронных установок, таких как компьютеры, устройства с числовым программным управлением, телекоммуникационные линии, сети, линии сигнализации, кардиостимуляторы и дефибрилляторы.

- Соблюдать предписания по техническому обслуживанию > см. главу 6!
- Полностью разматывать сварочный кабель!
- Соответствующим образом экранировать приборы или устройства, чувствительные к излучению!
- Возможно нарушение работы кардиостимуляторов (при необходимости обратиться к врачу).

**Обязанности пользователя!**

При эксплуатации аппарата следует соблюдать национальные директивы и законы!

- Национальная редакция общей директивы 89/391/ЕЭС (89/391/EWG) о введении мер, содействующих улучшению безопасности и гигиены труда работников на производстве, а также соответствующие отдельные директивы.
- В частности, директива 89/655/ЕЭС (89/655/EWG) о минимальных требованиях к безопасности и гигиене труда при использовании в процессе работы производственного оборудования.
- Предписания по безопасности труда и технике безопасности, действующие в соответствующей стране.
- Установка и эксплуатация аппарата согласно МЭК 60974-9.
- Регулярно проводить для работников инструктаж по технике безопасности на рабочем месте.
- Регулярная проверка аппарата согласно МЭК 60974-4.



**Гарантия производителя аннулируется при повреждении аппарата в результате использования компонентов сторонних производителей!**

- *Используйте только компоненты системы и опции (источники тока, сварочные горелки, электрододержатели, дистанционные регуляторы, запасные и быстроизнашивающиеся детали и т. д.) только из нашей программы поставки!*
- *Подсоединяйте дополнительные компоненты к соответствующему гнезду подключения и закрепляйте их только после выключения сварочного аппарата.*

**Требования при подключении к общественной электросети**

Потребляя ток, аппараты высокой мощности могут повлиять на качество сети. Поэтому для аппаратов некоторых типов могут действовать ограничения на подключение, требования к максимально возможному полному сопротивлению линии или минимальной нагрузочной способности элемента подключения к общественной сети (совместной точки сопряжения РСС). При этом также следует учитывать технические характеристики аппаратов. В этом случае эксплуатационник или пользователь аппарата обязан проверить, можно ли подключать аппарат к сети, и при необходимости проконсультироваться с лицом, ответственным за эксплуатацию электросети.

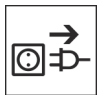
**2.4 Транспортировка и установка****⚠ ВНИМАНИЕ**

**Опасность травмирования вследствие неправильного обращения с баллонами защитного газа!**

**Неправильное обращение с баллонами защитного газа и недостаточно надежное крепление баллонов может привести к тяжелым травмам!**

- Следовать инструкциям производителей газа и предписаниям по использованию сжатого газа!
- Клапан баллона защитного газа нельзя использовать для крепления!
- Не допускать нагрева баллона защитного газа!

## ОСТОРОЖНО



**Опасность несчастного случая из-за неотсоединенных линий питания!**  
Во время транспортировки неотсоединенные линии питания (сетевые кабели, кабели управления и т. п.) могут стать источников опасности, например, подсоединенные аппараты могут опрокинуться и травмировать персонал.

- Отсоединять линии питания перед транспортировкой оборудования!



**Опасность опрокидывания!**  
При передвижении и установке аппарат может опрокинуться, травмировать или нанести вред персоналу. Устойчивость от опрокидывания обеспечивается только при угле наклона до 10° (согласно IEC 60974-1).

- Устанавливать или транспортировать аппарат на ровной и твердой поверхности!
- Навешиваемые детали закрепить подходящими средствами!



**Опасность несчастного случая из-за неправильно проложенных кабелей!**  
Неправильно проложенные кабели (сетевые кабели, кабели управления, сварочные провода или промежуточные шланг-пакеты) могут стать причиной падения.

- Линии питания укладывать ровно на поверхности (избегать образования петель).
- Избегать укладки по пешеходным или транспортным дорожкам.



**Опасность травмирования нагретой жидкостью охлаждения и в области соединений системы охлаждения!**  
Используемая жидкость охлаждения, а также точки подключения системы охлаждения во время эксплуатации могут сильно нагреваться (исполнение с жидкостным охлаждением). Во время открытия контура охлаждения вытекающая жидкость охлаждения может привести к обвариванию.

- Открывать контур охлаждения только при отключенном источнике тока и/или устройстве охлаждения!
- Пользоваться надлежащими средствами защиты (защитными перчатками)!
- Открытые шлангопроводы закрывать подходящими заглушками.



**Аппараты сконструированы для работы в вертикальном положении!**  
**Работа в неразрешенных положениях может привести к повреждению аппарата.**

- **Транспортировка и эксплуатация исключительно в вертикальном положении!**



**В результате неправильного соединения дополнительные компоненты и источник тока могут получить повреждения!**

- **Подсоединяйте дополнительные компоненты к соответствующему гнезду и закрепляйте их только после выключения сварочного аппарата.**
- **Более подробные описания см. в инструкции по эксплуатации соответствующего дополнительного компонента!**
- **После включения источника тока дополнительные компоненты распознаются автоматически.**



**Пылезащитные колпачки защищают гнезда подключения и, следовательно, сам аппарат от загрязнений и повреждений.**

- **Если к гнезду не подключен никакой дополнительный компонент, на него должен быть надет пылезащитный колпачок.**
- **При утере или обнаружении дефекта колпачка его следует заменить!**

### 3 Использование по назначению

#### ВНИМАНИЕ



Опасность вследствие использования не по назначению!

Аппарат произведен в соответствии со стандартами техники, а также правилами и нормами применения в промышленности и ремесленной деятельности. Он предназначен только для указанного на заводской табличке метода сварки. При использовании не по назначению аппарат может стать источником опасности для людей, животных и материальных ценностей. Поставщик не несет ответственность за возникший вследствие такого использования ущерб!

- Использовать аппарат только по назначению и только обученному, квалифицированному персоналу!
- Не выполнять неквалифицированные изменения или доработки аппарата!!

#### 3.1 Эксплуатация только со следующими аппаратами

Для эксплуатации устройства подачи проволоки необходим соответствующий источник тока (компонент системы)!

Данный аппарат может использоваться с любым аппаратом для сварки *TIG*.

#### 3.2 Область применения


Механизм подачи проволоки для интеграции в систему для сварки TIG холодной проволокой.

## 3.3 Сопроводительная документация

### 3.3.1 Гарантия

Более подробную информацию можно найти в прилагаемой брошюре «*Warranty registration*», а также на сайте [www.ewm-group.com](http://www.ewm-group.com) в разделах о гарантии, техническом обслуживании и проверке!

### 3.3.2 Декларация о соответствии рекомендациям

 Концепция и конструкция этого продукта отвечают требованиям указанных в декларации директив ЕС. К изделию прилагается оригинал необходимой декларации соответствия. Производитель рекомендует раз в 12 месяцев (с момента первого ввода в эксплуатацию) проводить проверку соблюдения требований к безопасности в соответствии с национальными и международными стандартами и директивами.

### 3.3.3 Сервисная документация (запчасти и электрические схемы)

#### ВНИМАНИЕ



Ни в коем случае не выполнять неквалифицированный ремонт и недопустимые модификации!

Во избежание травмирования людей и повреждения аппарата выполнять ремонт и осуществлять модификации на аппарате разрешается только компетентным лицам (авторизованный сервисный персонал)!

Несанкционированные вмешательства ведут к аннулированию гарантии!

- Если необходимо выполнить ремонт, поручите его компетентным лицам (авторизованный сервисный персонал)!

Оригинальные электрические схемы прилагаются к аппарату.

Запчасти можно приобрести у дилера в вашем регионе.

### 3.3.4 Калибровка/Утверждение

К изделию прилагается оригинал сертификата. Изготовитель рекомендует проводить калибровку/валидацию с периодичностью **12** месяцев (с момента первого ввода в эксплуатацию).

### 3.3.5 Составная часть общей документации

Этот документ является составной частью общей документации и действителен только в сочетании с остальными документами! Прочитать инструкции по эксплуатации всех компонентов системы и соблюдать приведенные в них указания, в частности правила техники безопасности!

На рисунке представлен общий вид сварочной системы.

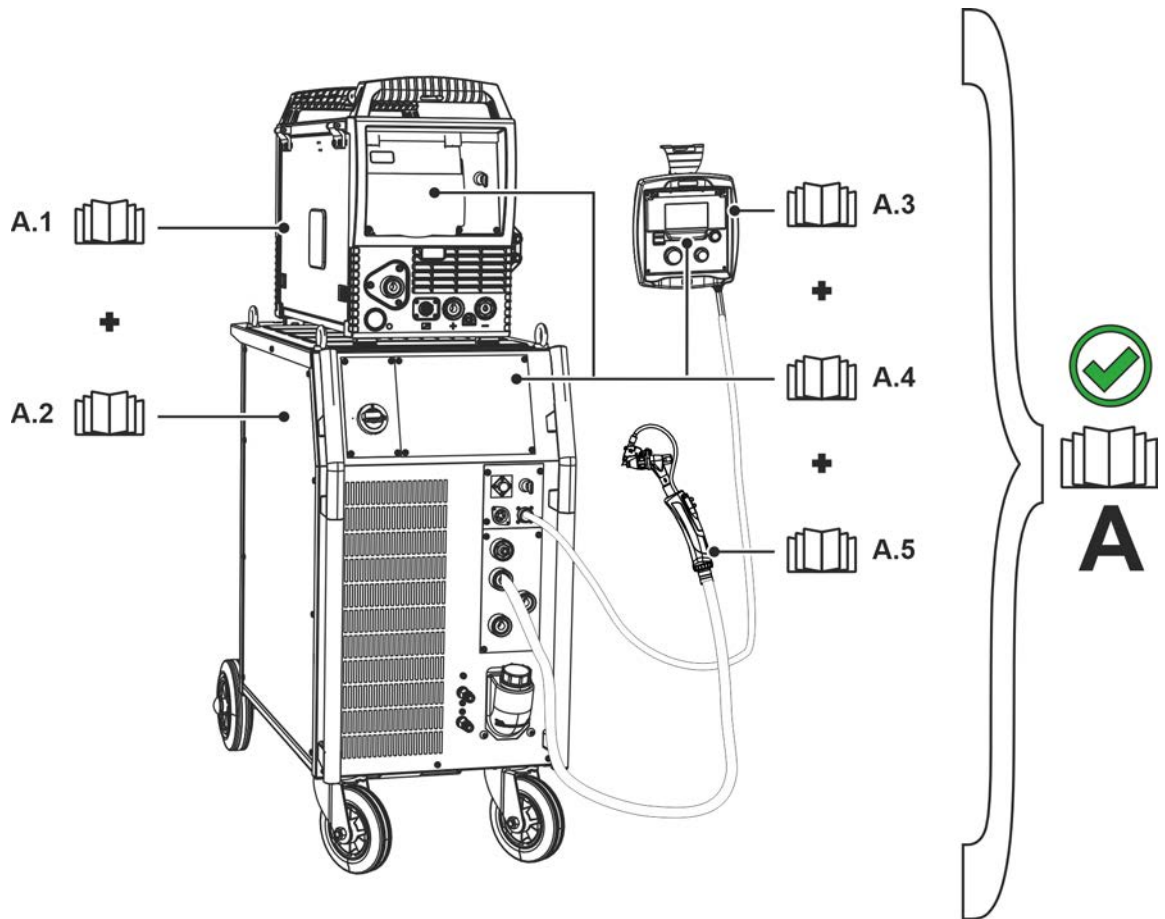


Рисунок 3-1

Поз.	Инструкция по эксплуатации
A.1	Механизм подачи проволоки
A.2	Источник тока
A.3	Дистанционный регулятор
A.4	Панель управления
A.5	Сварочная горелка
A	Общая документация

## 4 Описание аппарата — быстрый обзор

### 4.1 Вид спереди

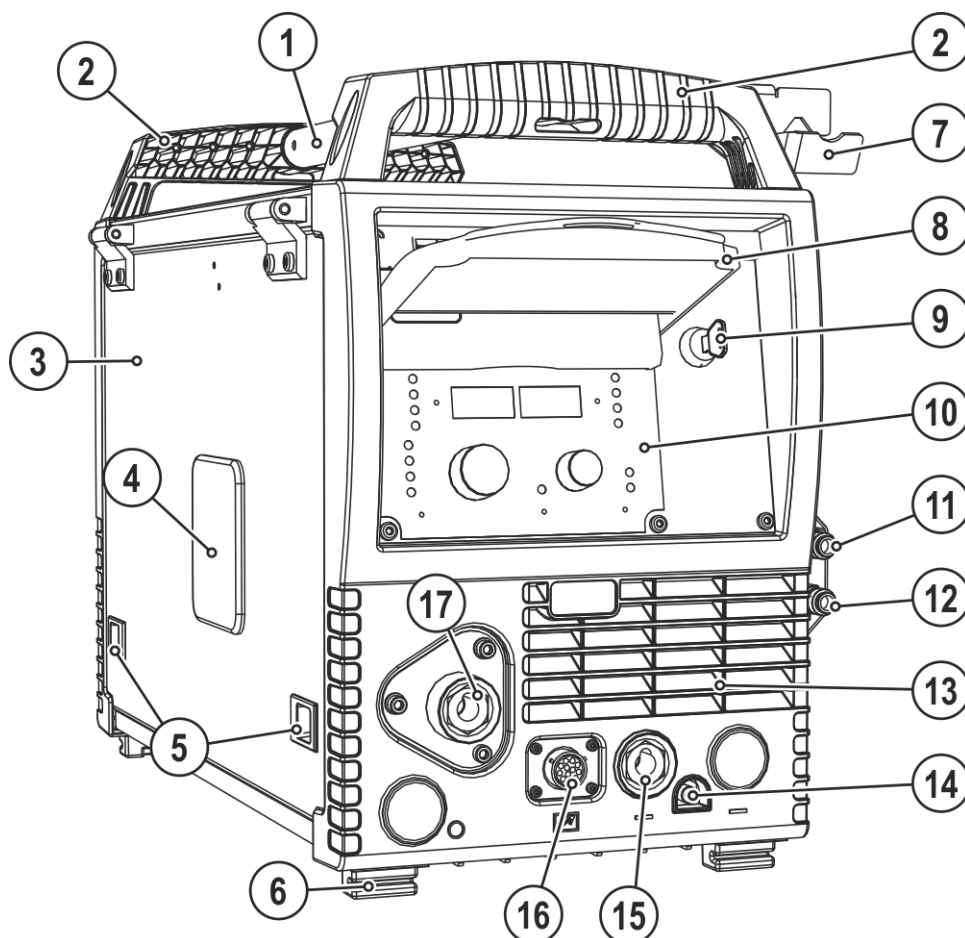


Рисунок 4-1

Поз.	Символ	Описание
1		Ручка-труба для транспортировки
2		Ручка для транспортировки
3		<b>Защитный кожух</b> Защита для привода устройства подачи проволоки и других органов управления. На внутренней стороне в зависимости от серии аппарата находятся другие таблички с информацией об изнашивающихся частях и списках заданий (JOB).
4		<b>Окно обзора катушки с проволокой</b> Контроль запаса проволоки
5		<b>Задвижка, фиксатор защитной крышки</b>
6		Ножки аппарата
7		Держатель горелки
8		<b>Предохранительный клапан &gt; см. главу 5.1.1</b>
9		<b>Замковый выключатель для защиты от использования посторонними &gt; см. главу 5.4</b> 1----- изменение возможно 0----- изменение невозможно
10		<b>Управление аппаратом &gt; см. главу 4.3</b>
11		<b>Быстроразъемная муфта (красная)</b> отвод охлаждающей жидкости
12		<b>Быстроразъемная муфта (синяя)</b> подача охлаждающей жидкости



Поз.	Символ	Описание
13		Выпускное отверстие для охлаждающего воздуха
14		Быстросъемная соединительная муфта Защитный газ
15		Гнездо подключения (ВИГ) Сварочный ток, отрицательный потенциал
16		Гнездо подключения (12-контактное) Кабель управления сварочной горелки
17		Гнездо проволочного электрода Подача проволоки к сварочной горелке

## 4.2 Вид сзади

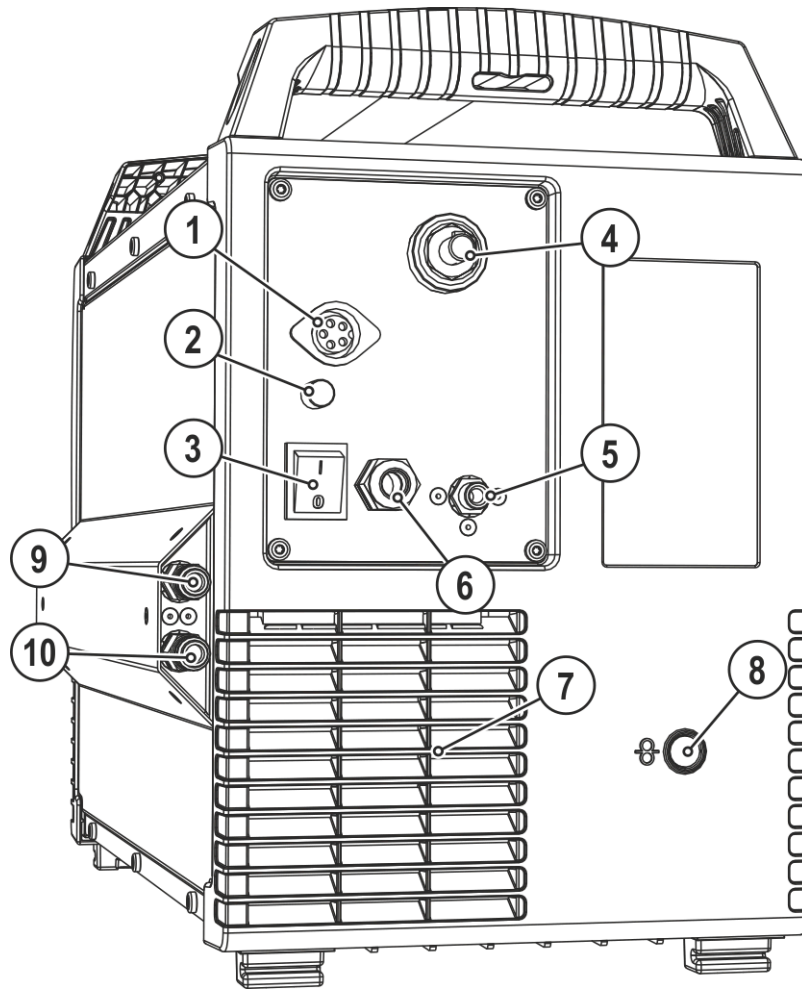









Рисунок 4-2

Поз.	Символ	Описание
1		<b>Соединительный штекер, 5-контактный</b> Кабель управления
2	<b>Fuse 6.3A</b>	<b>Предохранитель аппарата (6,3 А)</b>
3		<b>Главный выключатель</b> Включение/выключение аппарата.
4		<b>Соединительный штекер (ВИГ)</b> Сварочный ток, отрицательный потенциал
5		<b>Соединительная резьба – G1/4"</b> Разъем для подключения шланга защитного газа (вход)
6		<b>Сетевой кабель &gt; см. главу 5.1.7</b>
7		<b>Впускное отверстие для охлаждающего воздуха</b>
8		<b>Впускное отверстие для внешней подачи проволоки</b> Подготовленное отверстие в корпусе для использования внешней подачи проволоки.
9		<b>Быстроразъемная муфта (красная)</b> отвод охлаждающей жидкости
10		<b>Быстроразъемная муфта (синяя)</b> подача охлаждающей жидкости

## 4.3 Управление – элементы управления

Не обозначенные органы управления в этой конфигурации аппарата не работают!

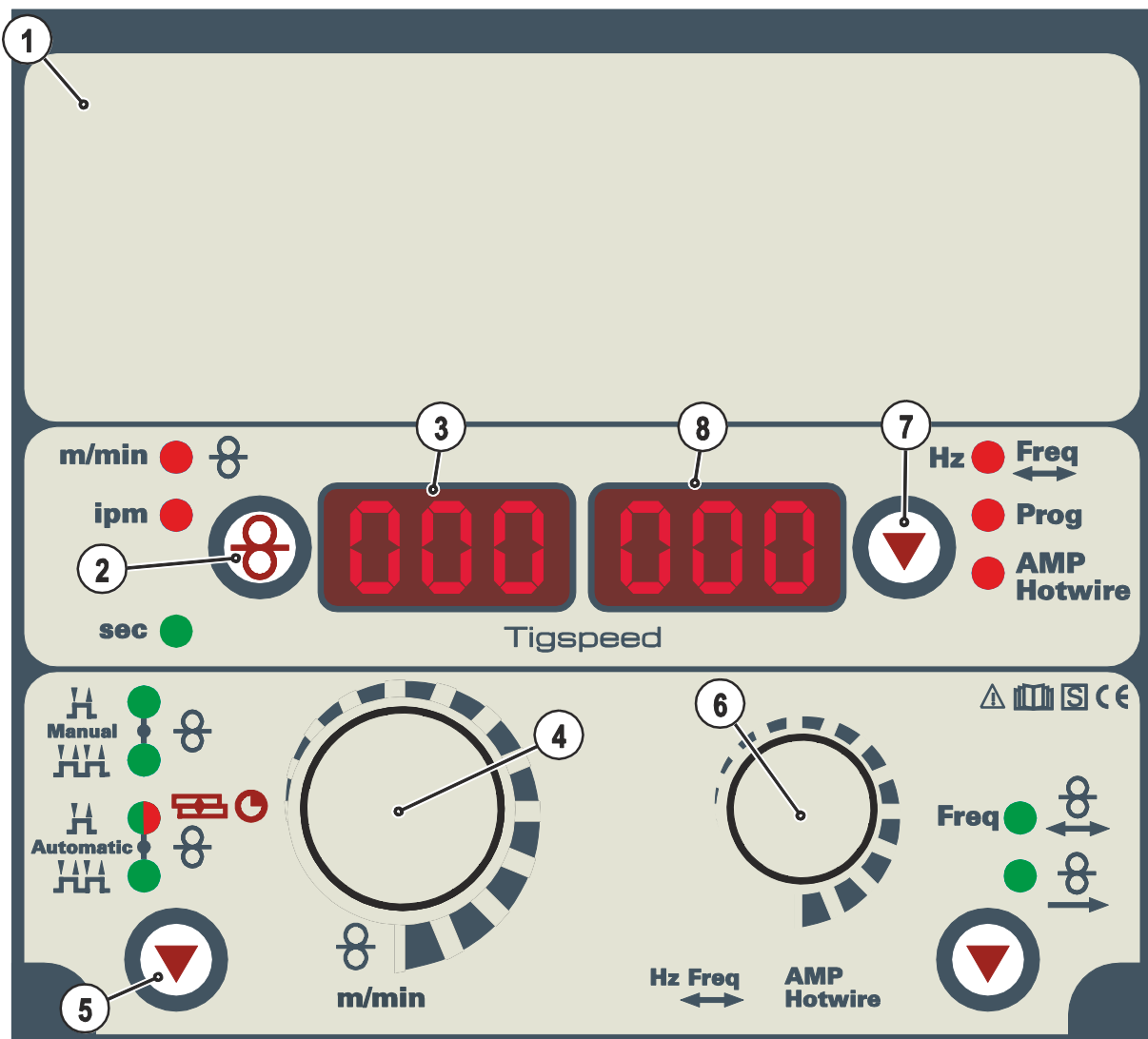


Рисунок 4-3

Поз.	Символ	Описание
1		Откидная крышка > см. главу 4.3.1
2		Кнопка «Переключение индикации скорости подачи проволоки» m/min ---Скорость подачи проволоки в м/мин. ipm -----Скорость подачи проволоки в дюймах/мин.
3		Индикация, слева Скорость подачи проволоки
4		Ручка потенциометра «Настройка параметров сварки» Для настройки скорости подачи проволоки и других параметров сварки.
5		Кнопка «Выбор режима работы» H 2-тактный ручной HH 4-тактный ручной H 2-тактный автоматический HH 4-тактный автоматический Сигнальная лампочка горит красным цветом: сварка прихватками TIG
6		Ручка потенциометра «Настройка параметров номер программы» • Выбор номера программы

Поз.	Символ	Описание
7		<b>Кнопка «Переключение индикации»</b> Freq ----- В данном исполнении аппарата не работает. Prog ----- Индикация номера программы AMP Hotwire - В данном исполнении аппарата не работает.
8		<b>Индикация, справа</b> Номер программы

### 4.3.1 Устройства управления – закрытые элементы управления

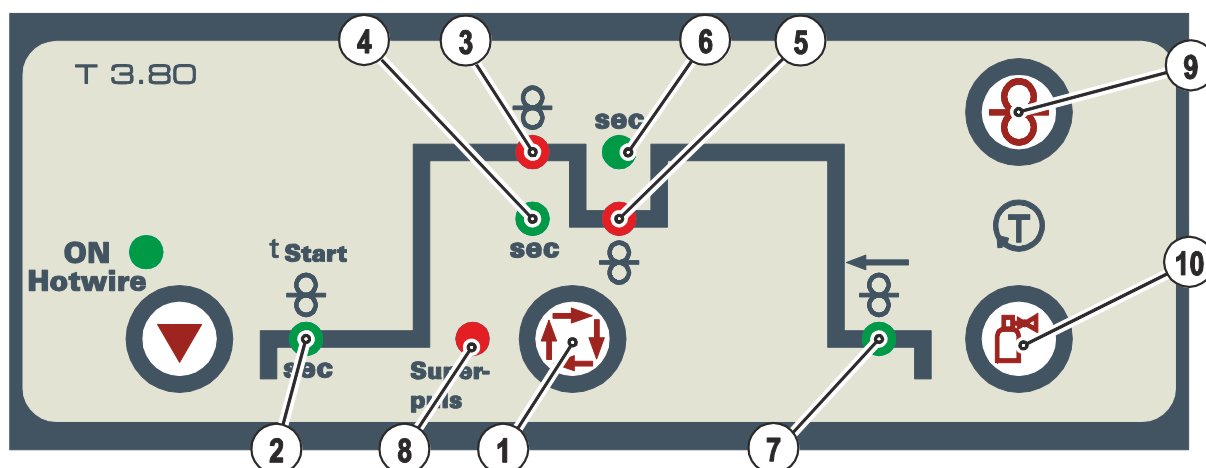


Рисунок 4-4

Поз.	Символ	Описание
1		<b>Кнопка Выбор параметров сварки</b> С помощью этой кнопки осуществляется выбор параметров сварки в зависимости от выбранного метода сварки и рабочего режима.
2		<b>Сигнальная лампочка «Задержка запуска привода устройства подачи проволоки»</b> Диапазон настройки от 0,0 до 20,0 с
3		<b>Сигнальная лампочка «Скорость подачи проволоки в главной программе (P<sub>A</sub>)»</b>
4	<b>sec</b>	<b>Сигнальная лампочка, длительность основной программы P<sub>A</sub></b> Диапазон настройки 0,1-20,0 с (шаг 0,1 с). Использование, например, в сочетании с функцией Суперпульс
5		<b>Сигнальная лампочка «Скорость подачи проволоки в сокращенной главной программе (P<sub>B</sub>)»</b>
6	<b>sec</b>	<b>Сигнальная лампочка, длительность сокращенной главной программы P<sub>B</sub></b> Диапазон настройки: от 0,1 с до 20,0 с (шаг – 0,1 с). Используется совместно с функцией суперпульс или сваркой прихватками.
7		<b>Сигнальная лампочка «Отвод проволоки»</b> Диапазон настройки от 0,0 до 50,0 мм
8	<b>Super-puls</b>	<b>Сигнальная лампочка, Суперпульс</b> Горит при активной функции Суперпульс.
9		<b>Кнопка заправки проволоки</b> Заправка проволоочного электрода без подачи напряжения и газа через шланг-пакет к сварочной горелке > см. главу 5.2.3.3.
10		<b>Кнопка теста газа / продувки шланг-пакета &gt; см. главу 5.2.4</b>

## 4.3.2 Элементы управления внутри аппарата

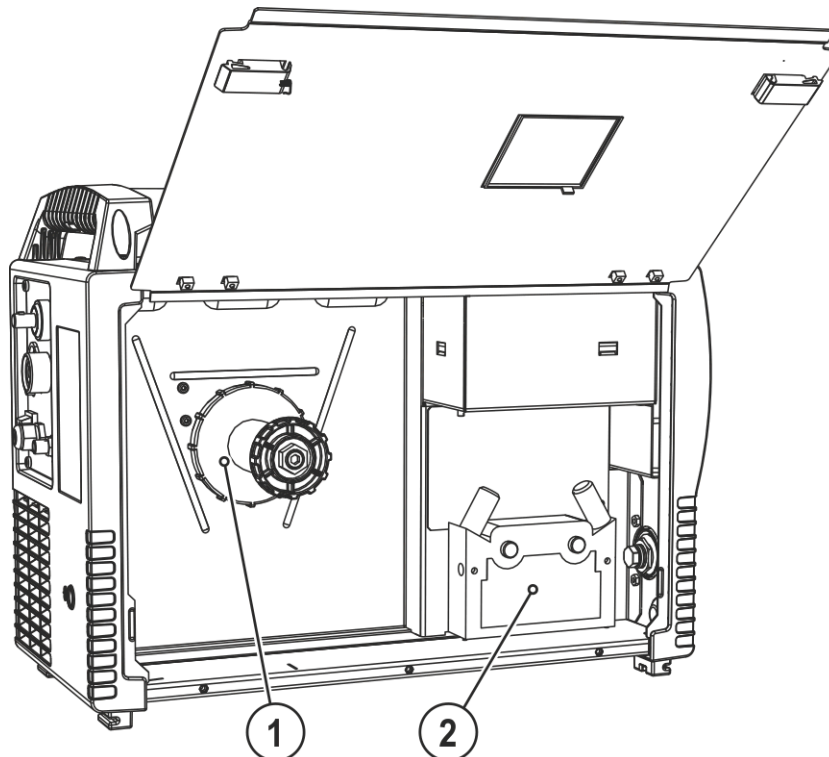


Рисунок 4-5

Поз.	Символ	Описание
1		Отделение для катушки с проволокой
2		Блок для подачи проволоки > см. главу 5.2.3

### 4.4 Схема соединений

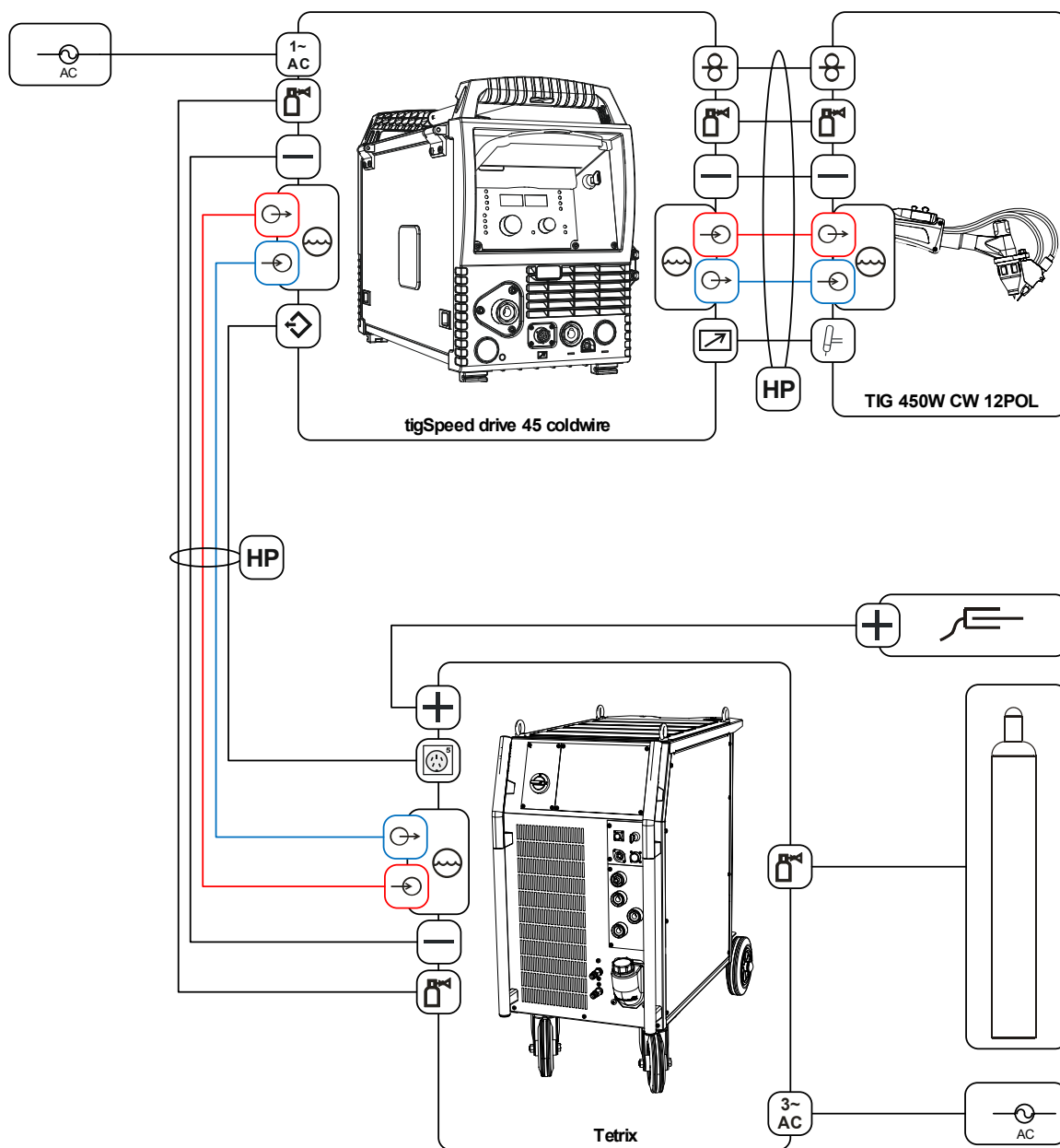









Рисунок 4-6

#### 4.4.1 Экспликация

	Защитный газ
	Сварочный ток (отрицательный потенциал)
	Сварочный ток (положительный потенциал, заготовка)
	Вход жидкости охлаждения (отмечен цветом)
	Выход жидкости охлаждения (отмечен цветом)
	Пакет шлангов (HP = hose package)

	Кабель управления для сварки холодной проволокой (сигнальный вход, 5-контактный)
	Кабель управления для сварки холодной проволокой (сигнальный выход, 5-контактный)
	Соединение для подачи питания (1 фаза)
	Соединение для подачи питания (3 фазы)
	Соединение для кабеля управления сварочной горелки (12-контактное)
	Кабель управления сварочной горелки (12-контактный)
	Подача проволоки

## 5 Конструкция и функционирование

### ⚠ ВНИМАНИЕ



**Опасность травмирования вследствие поражения электрическим током! Прикосновение к токоведущим частям, например электрическим соединениям, может представлять угрозу для жизни!**

- Соблюдать указания по технике безопасности на первых страницах руководства по эксплуатации!
- Ввод в эксплуатацию должен осуществляться исключительно специалистами, имеющими опыт работы с источниками тока!
- Подключать соединительные кабели и кабели подачи тока только при отключенном устройстве!

**Изучите документацию на все компоненты системы и принадлежности и придерживайтесь приведенных в ней указаний!**

### 5.1 Транспортировка и установка

### ⚠ ВНИМАНИЕ



**Опасность несчастного случая при неправильной транспортировке аппаратов, непригодных для перемещения с помощью крана!**

**Перемещение аппарата с помощью крана и его подвешивание запрещено! Аппарат может упасть и нанести травмы людям! Ручки, ремни и держатели подходят только для ручной транспортировки!**

- Аппарат непригоден для перемещения с помощью крана и подвешивания!



**Опасность повреждения аппарата вследствие неправильной транспортировки! За счет возникновения растягивающего и поперечного усилия или поднятия в положении, которое не является вертикальным, возможно повреждение аппарата!**

- **Не тяните аппарат по горизонтали через опорные ножки!**
- **Всегда поднимайте аппарат в вертикальном положении и устанавливайте на поверхность очень осторожно.**

#### 5.1.1 Защитная крышка, устройство управления аппаратом

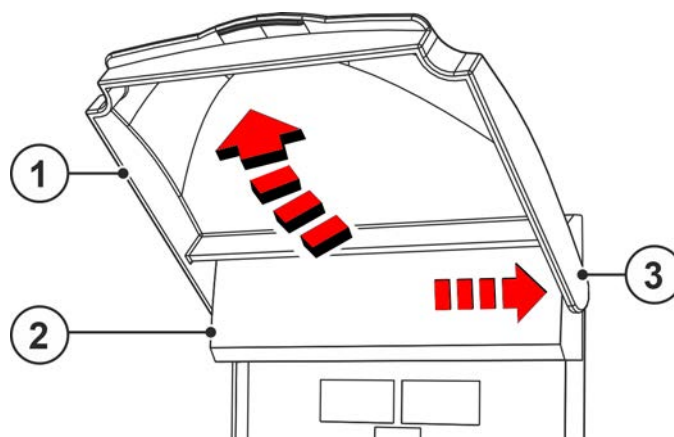


Рисунок 5-1

Поз.	Символ	Описание
1		Предохранительный клапан
2		Откидная крышка
3		Крепежный кронштейн, предохранительный клапан

- Отдавить правый крепежный кронштейн предохранительного клапана вправо и извлечь предохранительный клапан.



### 5.1.2 Условия окружающей среды



**Аппарат можно устанавливать и эксплуатировать только в помещениях и только на соответствующем прочном и плоском основании!**

- Эксплуатирующая сторона должна обеспечить наличие ровного, нескользкого пола и достаточное освещение рабочего места.
- Должна быть всегда обеспечена безопасная эксплуатация аппарата.



**Повреждение аппарата из-за загрязнений!**

**Необычно высокое количество пыли, кислот, корродирующих газов или субстанций может привести к повреждению аппарата (соблюдать интервалы ТО > см. главу 6.2).**

- Избегать большого количества дыма, пара, масляного тумана, шлифовочной пыли и корродирующего окружающего воздуха!

#### Эксплуатация

Диапазон температур окружающего воздуха:

- от -25 °C до +40 °C (от -13 °F до 104 °F) <sup>[1]</sup>

Относительная влажность воздуха:

- до 50 % при 40 °C (104 °F)
- до 90 % при 20 °C (68 °F)

#### Транспортировка и хранение

Хранение в закрытом помещении, диапазон температур окружающего воздуха:

- от -30 °C до +70 °C (от -22 °F до 158 °F) <sup>[1]</sup>

Относительная влажность воздуха

- до 90 % при 20 °C (68 °F)

<sup>[1]</sup> Требования к температуре окружающей среды зависят от используемого хладагента! Учитывайте рабочий диапазон температур охлаждающей жидкости для горелки!

### 5.1.3 Охлаждение аппарата



**Недостаточная вентиляция ведет к снижению мощности и повреждению аппарата.**

- Соблюдать условия окружающей среды!
- Поддерживать проходимость впускного и выпускного отверстий для охлаждающего воздуха!
- Выдерживать минимальное расстояние до препятствий, равное 0,5 м!

### 5.1.4 Обратный кабель, общее

#### ОСТОРОЖНО



**Опасность получения ожогов вследствие неправильного подключения кабеля сварочного тока!**

**Если штекеры сварочного тока не зафиксированы (в разъемах на аппарате) или на зажиме массы имеются загрязнения (краска, ржавчина), эти соединительные элементы и кабели могут нагреваться и в случае контакта с ними вызвать ожоги!**

- Ежедневно проверяйте надежность подключения кабелей сварочного тока и при необходимости фиксируйте их, повернув по часовой стрелке.
- Тщательно очищайте и надежно закрепляйте зажим массы! Элементы свариваемой конструкции не должны использоваться в качестве обратного сварочного провода!

## 5.1.5 Указания по прокладке кабелей сварочного тока

- Неправильно проложенные кабели сварочного тока могут привести к нарушению (мерцанию) сварочной дуги!
- Проложить кабель массы и пакет шлангов от источников тока без ВЧ-устройства зажигания (MIG/MAG) параллельно, на максимальную длину и как можно ближе друг к другу.
- Прокладывать кабель массы и пакет шлангов источников тока с ВЧ-устройством зажигания (TIG) на максимальную длину, параллельно, на расстоянии прим. 20 см друг от друга, чтобы избежать ВЧ-пробоев.
- Соблюдать расстояние не менее 20 см к кабелям других источников тока, чтобы избежать их нежелательных воздействий друг на друга.
- Длина кабелей ни в коем случае не должна быть больше предписанной. Для оптимальных результатов сварки не более 30 м. (кабель массы + промежуточный пакет шлангов + кабель горелки).

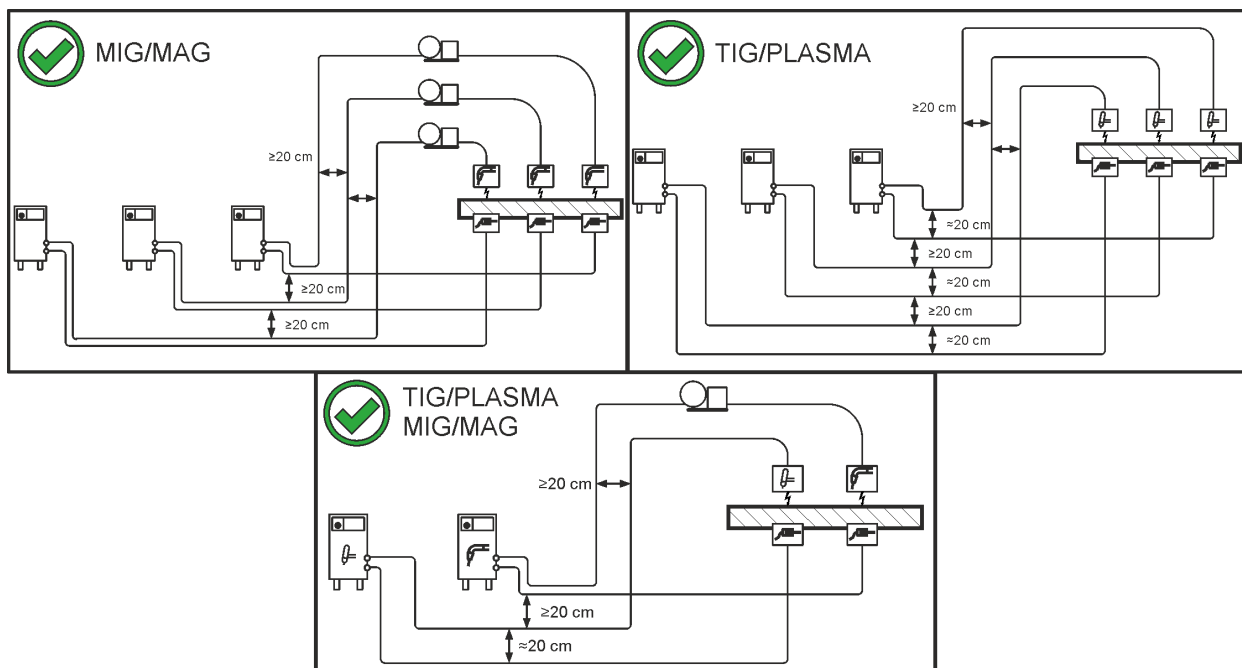


Рисунок 5-2

- Для каждого сварочного аппарата использовать кабель массы из его комплекта поставки!

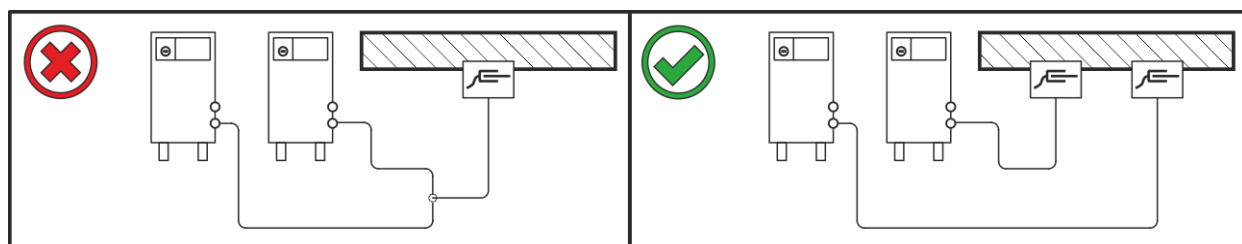


Рисунок 5-3

Кабели сварочного тока, пакеты шлангов горелок и промежуточные пакеты шлангов полностью смотать. Избегать образования петель!

- Длина кабелей ни в коем случае не должна быть больше предписанной.

**Если кабель слишком длинный, его следует укладывать волнообразно.**

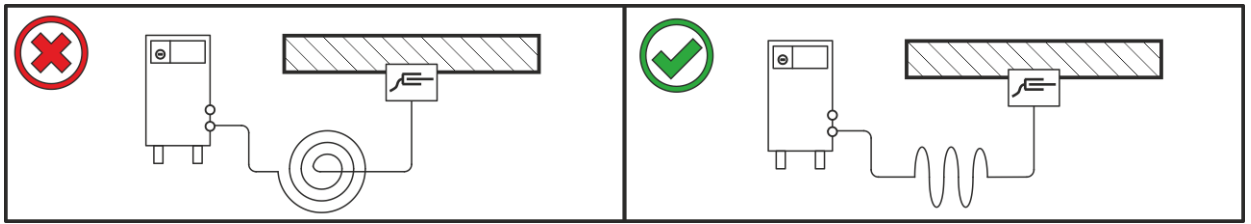


Рисунок 5-4

## 5.1.6 Блуждающие сварочные токи

### ⚠ ВНИМАНИЕ



**Опасность поражения блуждающими сварочными токами!**

**Блуждающие сварочные токи могут привести к разрушению защитных проводов, повреждению аппаратов и электроприборов, перегреву компонентов и возникновению пожара.**

- Регулярно проверяйте надежность и правильность подключения всех кабелей сварочного тока.
- При установке, фиксации или подвешивании токопроводящих компонентов источника тока (корпус, каретка, каркас для перемещения краном) должна быть обеспечена их электрическая изоляция!
- Не кладите другие электроприборы, например перфораторы, угловые шлифмашины и т. п., на источник тока, каретку и каркас для перемещения краном, не изолировав их!
- Когда сварочная горелка и электрододержатель не используются, кладите их на изолирующую подкладку!

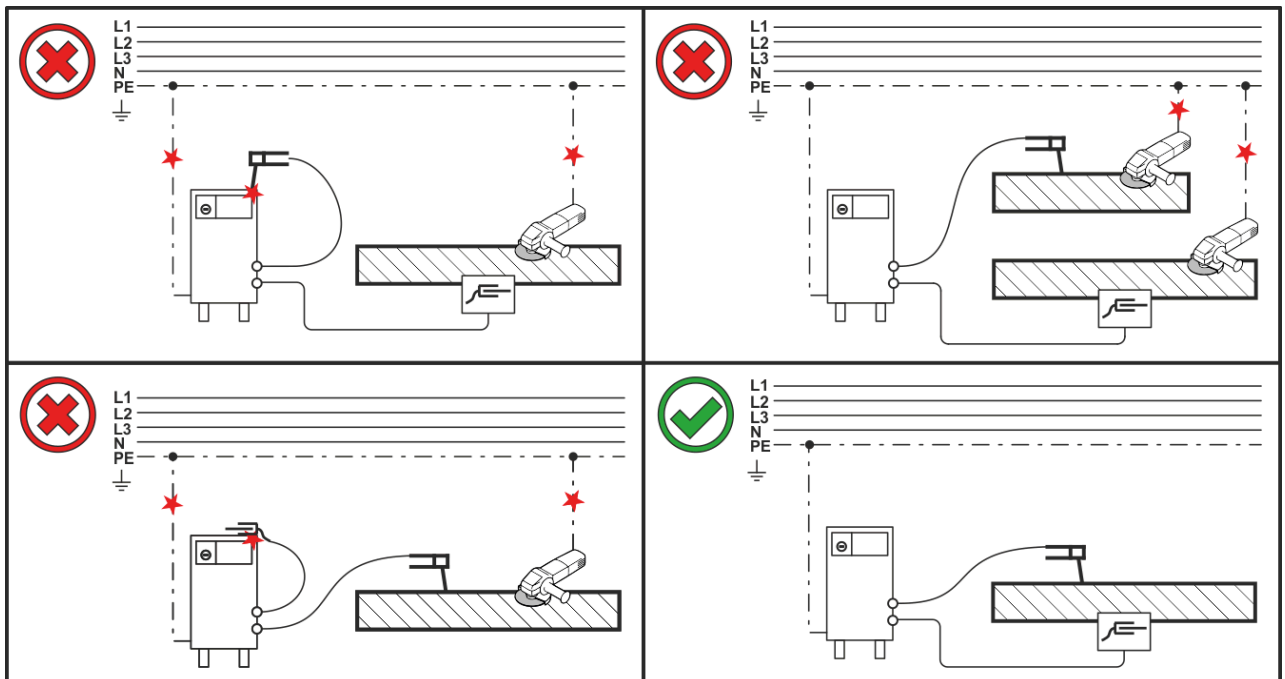


Рисунок 5-5

## 5.1.7 Подключение к электросети

### ОПАСНОСТЬ



**Опасность при ненадлежащем подключении к электросети!**

**Ненадлежащее подключение к электросети может привести к телесным повреждениям или материальному ущербу!**

- Подключение (сетевая вилка или кабель), ремонт и адаптация напряжения аппарата должны выполняться профессиональным электриком в соответствии с действующими законами и предписаниями!
- Сетевое напряжение, указанное в табличке с паспортными данными, должно соответствовать напряжению питания.
- Подключать аппарат только к розетке с защитным проводом, подсоединенным согласно предписаниям.
- Специалист-электротехник должен регулярно проверять сетевую вилку, розетку и линию питания!
- Во время работы от генератора его следует заземлить в соответствии с указаниями в руководстве по его эксплуатации. Созданная сеть должна подходить для эксплуатации аппаратов с классом защиты I.

### 5.1.7.1 Форма сети



**Аппарат разрешается подключать только к однофазной 2-проводной системе с заземленным нулевым проводом и использовать только с такой системой.**

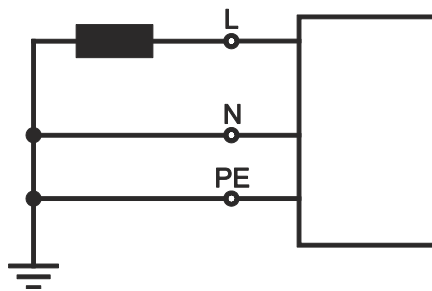


Рисунок 5-6

#### Экспликация

Поз.	Обозначение	Распознавательная окраска
<i>L</i>	Внешний провод	коричневый
<i>N</i>	Нулевой провод	синий
<i>PE</i>	Защитный провод	желто-зеленый

- Вставить вилку отключенного устройства в соответствующую розетку.

## 5.1.8 Охлаждение сварочной горелки



**Имущественный ущерб при использовании неподходящей жидкости охлаждения!**  
Использование неподходящей жидкости охлаждения, смешивание разных жидкостей охлаждения, смешивание с другими жидкостями и использование в недопустимом диапазоне температур ведет к имущественному ущербу и потере гарантии производителя!

- **Запрещается эксплуатировать аппарат без жидкости охлаждения! Работа всухую ведет к повреждению таких компонентов системы охлаждения, как насос жидкости охлаждения, сварочная горелка и шланг-пакеты.**
- **Использовать только описанные в данном руководстве жидкости охлаждения для соответствующих окружающих условий (диапазон температур) > см. главу 5.1.8.1.**
- **Не смешивать разные жидкости охлаждения (в том числе описанные в данном руководстве).**
- **В случае смены жидкости охлаждения необходимо слить всю жидкость и промыть систему охлаждения.**

Утилизация жидкости охлаждения должна осуществляться согласно официальным предписаниям с учетом указаний в соответствующем паспорте безопасности.

### 5.1.8.1 Допустимые жидкости охлаждения сварочной горелки

Жидкость охлаждения	Диапазон температур
blueCool -10	-10 °C до +40 °C (14 °F до +104 °F)
KF 23E (стандарт)	-10 °C до +40 °C (14 °F до +104 °F)
KF 37E	-20 °C до +30 °C (-4 °F до +86 °F)
blueCool -30	-30 °C до +40 °C (-22 °F до +104 °F)

### 5.1.8.2 Максимальная длина шланг-пакета

Все данные относятся к общей длине шланг-пакета всей сварочной системы и представляют примеры конфигураций (компоненты из портфолио EWM со стандартной длиной). Шланги прокладывать по прямой и без перегибов, с учетом макс. высоты подачи.

**Насос:  $P_{max} = 3,5$  бар (0.35 МПа)**

Источник тока	Шланг-пакет	Механизм подачи проволоки	miniDrive	Горелка	макс.
Компактный	✘	✘	✔ (25 м / 82 ft.)	✔ (5 м / 16 ft.)	30 м 98 ft.
	✔ (20 м / 65 ft.)	✔	✘	✔✔ (5 м / 16 ft.)	
Декомпактный	✔ (25 м / 82 ft.)	✔	✘	✔ (5 м / 16 ft.)	
	✔ (15 м / 49 ft.)	✔	✔ (10 м / 32 ft.)	✔ (5 м / 16 ft.)	

**Насос:  $P_{max} = 4,5$  бар (0.45 МПа)**

Источник тока	Шланг-пакет	Механизм подачи проволоки	miniDrive	Горелка	макс.
Компактный	✗	✗	✓ (25 м / 82 ft.)	✓ (5 м / 16 ft.)	30 м 98 ft.
	✓ (30 м / 98 ft.)	✓	✗	✓✓ (5 м / 16 ft.)	40 м 131 ft.
Декомпактный	✓ (40 м / 131 ft.)	✓	✗	✓ (5 м / 16 ft.)	45 м 147 ft.
	✓ (40 м / 131 ft.)	✓	✓ (25 м / 82 ft.)	✓ (5 м / 16 ft.)	70 м 229 ft.

## 5.2 Подключение межсоединительного пакета кабелей



**Имущественный ущерб из-за отсутствия или ненадлежащей установки устройства разгрузки натяжения!**

**Устройство для разгрузки натяжения предотвращает возникновение растягивающего усилия на кабелях, штекерах и гнездах.**

**При отсутствии или неправильной установке устройства разгрузки натяжения возможно повреждение гнезд подключения и соединительных штекеров.**

- **Закрепление всегда должно выполняться на обеих сторонах промежуточного пакета шлангов!**
- **Должным образом блокировать соединения шланг-пакета!**

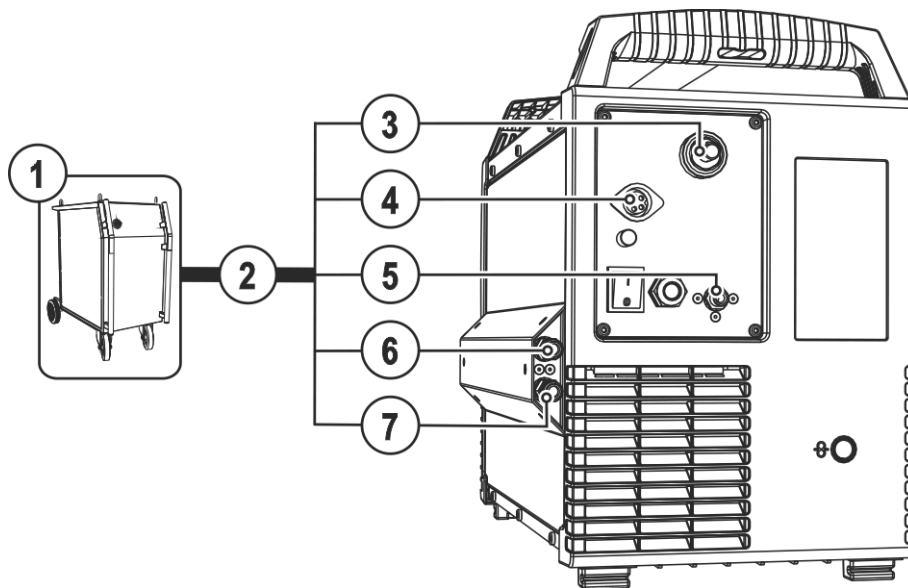


Рисунок 5-7

Поз.	Символ	Описание
1		<b>Источник тока</b> Учитывайте данные дополнительной документации на систему!
2		<b>Пакет промежуточных шлангов</b>
3		<b>Соединительный штекер (ВИГ)</b> Сварочный ток, отрицательный потенциал
4		<b>Соединительный штекер, 5-контактный</b> Кабель управления
5		<b>Соединительная резьба – G<math>\frac{1}{4}</math>"</b> Разъем для подключения шланга защитного газа (вход)

Поз.	Символ	Описание
6		<b>Быстроразъемная муфта (красная)</b> отвод охлаждающей жидкости
7		<b>Быстроразъемная муфта (синяя)</b> подача охлаждающей жидкости

- Вставить в разъем кабеля сварочного тока (ВИГ) соединительный штекер (ВИГ) и зафиксировать поворотом по часовой стрелке.
- Зафиксировать штуцера подключения шлангов охлаждающей воды в соответствующих быстродействующих соединительных муфтах: отвод – красный - к быстродействующей соединительной муфте, красная (отвод охлаждающей жидкости) и подача – синий – к быстродействующей соединительной муфте, синяя (подача охлаждающей жидкости).
- Штекер кабеля управления вставить в гнездо подключения (5-контактное) и зафиксировать (штекер можно вставить в гнездо подключения только в одном положении).
- Герметично навинтите накладную гайку линии защитного газа на соединительную резьбу (G $\frac{1}{4}$ ").

### 5.2.1 Устройство для разгрузки натяжения и крепления пакета промежуточных шлангов

Возможные точки закрепления промежуточного пакета шлангов зависят от конфигурации системы. В зависимости от конфигурации системы предлагаются соответствующие опции для модернизации (ON).

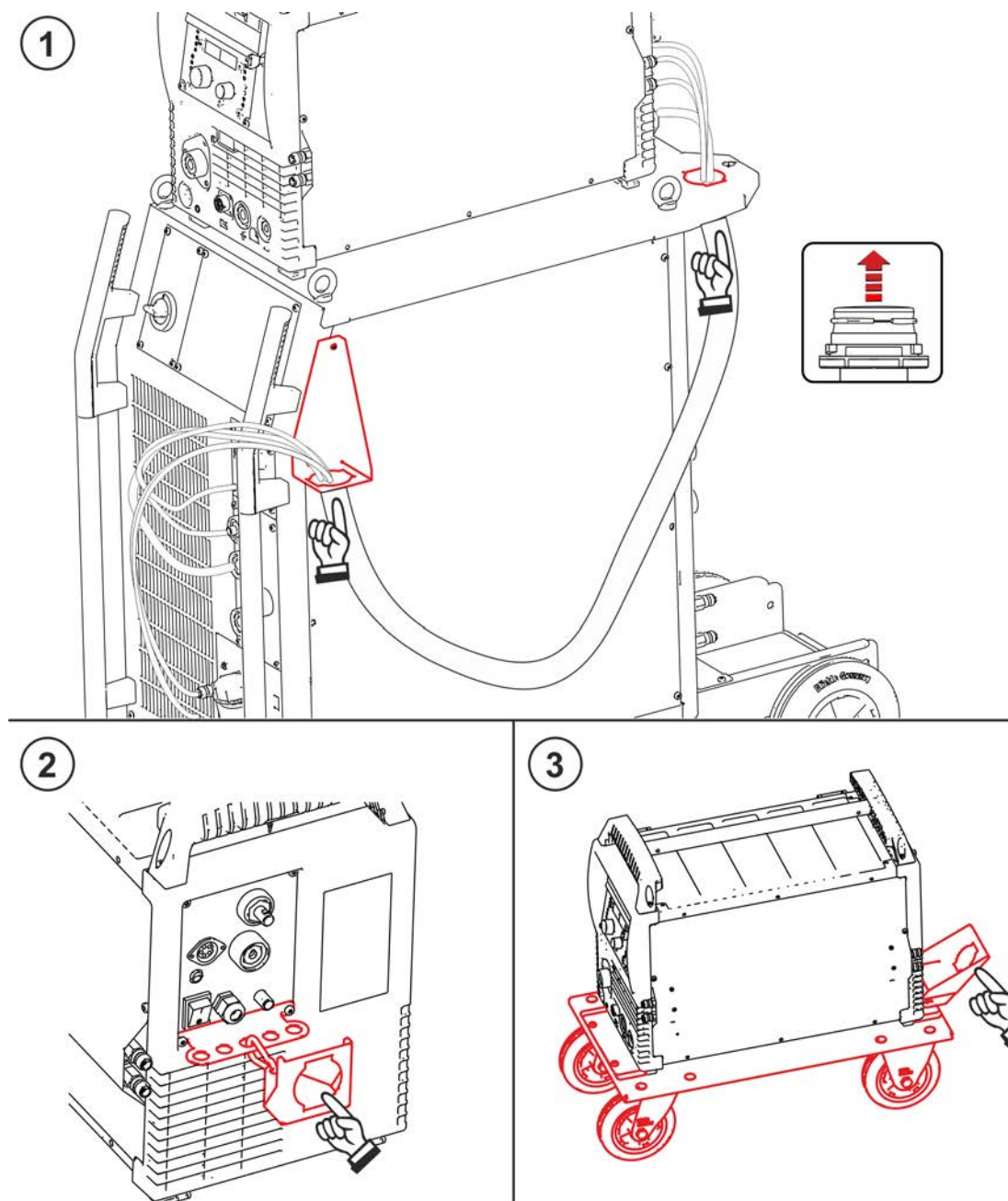


Рисунок 5-8

Поз.	Символ	Описание
1		<b>ON SR</b> Комбинация с передвижными источниками тока
2		<b>ON AS SR tigSpeed</b> Универсальная комбинация
3		<b>ON WAK tigSpeed</b> Комбинация с системой транспортировки

### 5.2.1.1 Блокировка устройства разгрузки натяжения Промежуточный пакет шлангов EWM



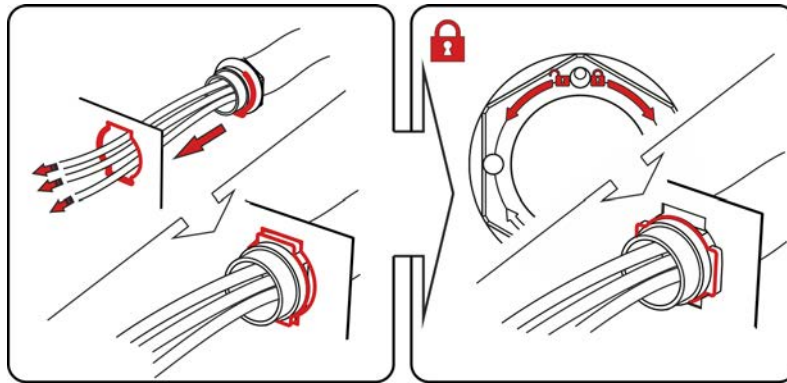
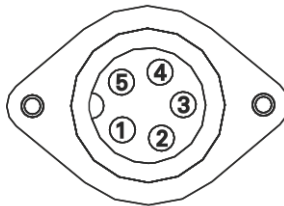


Рисунок 5-9

### 5.2.1.2 Назначение контактов кабеля управления



1	BRT Ausgang
2	BRT Ausgang
3	NC
4	NC
5	NC

Рисунок 5-10

Коммутационный выход (замыкающий контакт) для входа сварочной горелки на источнике тока (беспотенциальный контакт).

### 5.2.2 Подключение сварочной горелки



**Повреждение аппарата из-за неправильного подключения шлангов жидкости охлаждения!**

**Если шланги жидкости охлаждения подсоединены неправильно или используется сварочная горелка с газовым охлаждением, контур жидкости охлаждения обрывается и возможно повреждение аппарата.**

- **Подсоедините все шланги жидкости охлаждения надлежащим образом!**
- **Полностью размотайте шланг-пакет и шланг-пакет горелки!**
- **Учитывайте максимальную длину шланг-пакета > см. главу 5.1.8.2.**
- **При использовании сварочной горелки с газовым охлаждением используйте для создания контура жидкости охлаждения перемычку для шланга > см. главу 9.**

Всегда следует использовать сварочную горелку, соответствующую данной задаче сварки (см. инструкцию по эксплуатации горелки).

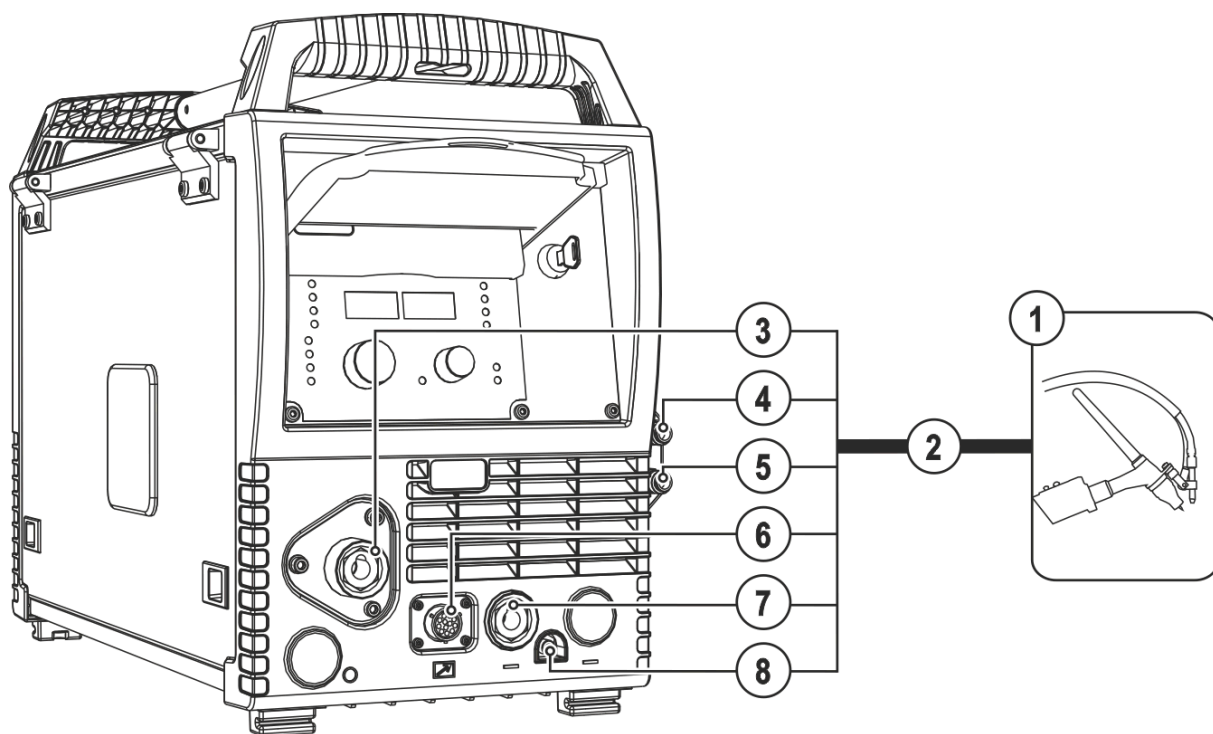


Рисунок 5-11

Поз.	Символ	Описание
1		<b>Сварочная горелка</b> Учитывайте данные дополнительной документации на систему!
2		<b>Пакет шлангов сварочной горелки</b>
3		<b>Гнездо проволочного электрода</b> Подача проволоки к сварочной горелке
4		<b>Быстроразъемная муфта (красная)</b> отвод охлаждающей жидкости
5		<b>Быстроразъемная муфта (синяя)</b> подача охлаждающей жидкости
6		<b>Гнездо подключения (12-контактное)</b> Кабель управления сварочной горелки
7		<b>Гнездо подключения (ВИГ)</b> Сварочный ток, отрицательный потенциал
8		<b>Быстросействующая соединительная муфта</b> Защитный газ

- Проложить прямо комплект шлангов горелки.
- Штекер подачи проволоки сварочной горелки ввести в гнездо проволочного электрода и зафиксировать вращением по часовой стрелке.
- Вставить штекер кабеля сварочного тока (для сварки TIG) в гнездо подключения (для сварки TIG) и зафиксировать поворотом по часовой стрелке.
- Вставить ниппель с быстродействующим соединением для подачи защитного газа в быстродействующую соединительную муфту и зафиксировать.
- Вставить кабель управления сварочной горелкой в гнездо подключения (12-контактное) и зафиксировать накидной гайкой.
- Зафиксировать штуцера подключения шлангов охлаждающей воды в соответствующих быстродействующих соединительных муфтах: отвод – красный - к быстродействующей соединительной муфте, красная (отвод охлаждающей жидкости) иподача – синий – к быстродействующей соединительной муфте, синяя (подача охлаждающей жидкости).

### 5.2.2.1 Назначение контактов кабеля управления

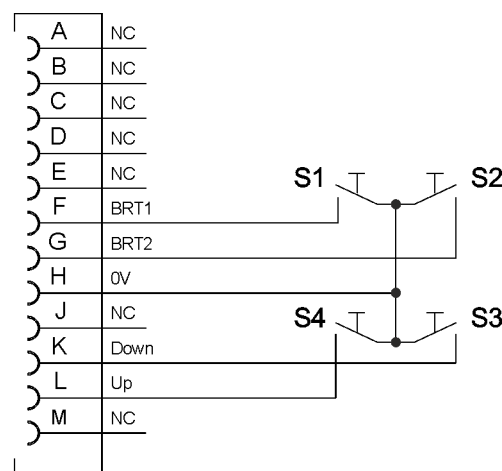
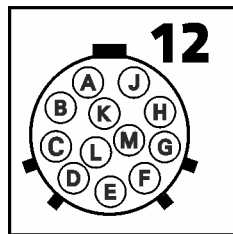


Рисунок 5-12

### 5.2.3 Подача проволоки

#### **⚠ ОСТОРОЖНО**



**Опасность травмирования вследствие контакта с подвижными узлами!**

Устройства подачи проволоки оснащены подвижными компонентами, которые могут захватить кисти рук, волосы, предметы одежды или инструменты и нанести травмы человеку!

- Не подходите к вращающимся или подвижным компонентам и частям привода!
- Следите за тем, чтобы крышки корпуса и защитные крышки во время работы были закрыты!



**Опасность травмирования вследствие неконтролируемого выхода сварочной проволоки!**

Сварочная проволока может подаваться на высокой скорости, и при неправильной или неполной протяжке проволоки она может выйти и нанести травмы!

- Перед подключением к электросети протяните проволоку от катушки до сварочной горелки надлежащим образом!
- Регулярно проверяйте правильность протяжки проволоки!
- Следите, чтобы во время работы все крышки корпуса и защитные крышки были закрыты!

## 5.2.3.1 Установка катушки с проволокой

### ⚠ ОСТОРОЖНО



Существует опасность получения травм, если катушка проволоки закреплена ненадлежащим образом.

При ненадлежащем закреплении катушка проволоки может вырваться из отсека для катушки и упасть, что может привести к повреждению оборудования или травмам.

- Правильно закрепить катушку проволоки в отсеке для катушки.
- Прежде чем начинать работу с оборудованием, каждый раз проверять, надежно ли закреплена катушка.

Можно использовать стандартные строжневые катушки *D300*. Для применения стандартных корзинчатых катушек (*DIN 8559*) необходим переходник > см. главу 9.

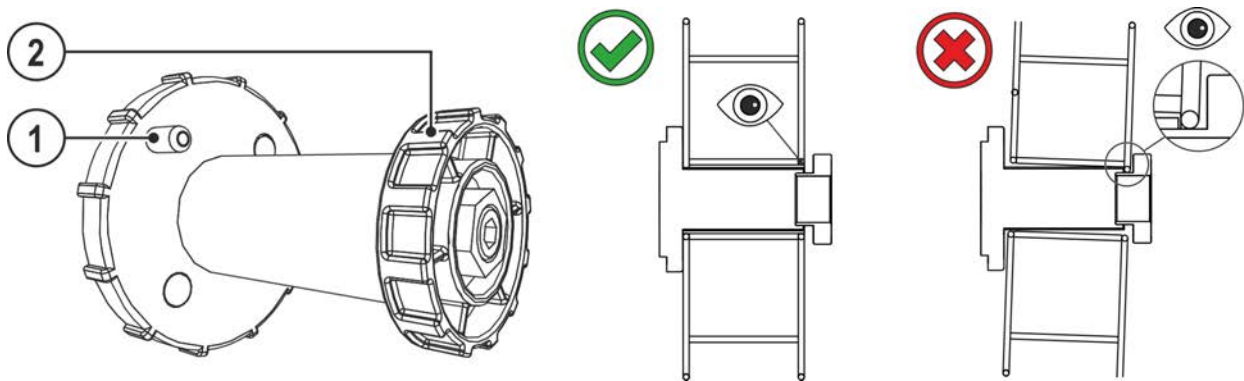


Рисунок 5-13

Поз.	Символ	Описание
1		<b>Поводковый палец</b> Для фиксации катушки с проволокой
2		<b>Гайка с накаткой</b> Для фиксации катушки с проволокой

- Разблокировать и открыть защитную крышку.
- Ослабьте гайку с накаткой на стержне катушки.
- Закрепите катушку со сварочной проволокой на стержне катушки таким образом, чтобы штифт поводка защелкнулся в отверстии, просверленном в катушке.
- Снова затяните гайку с накаткой для крепления катушки с проволокой.

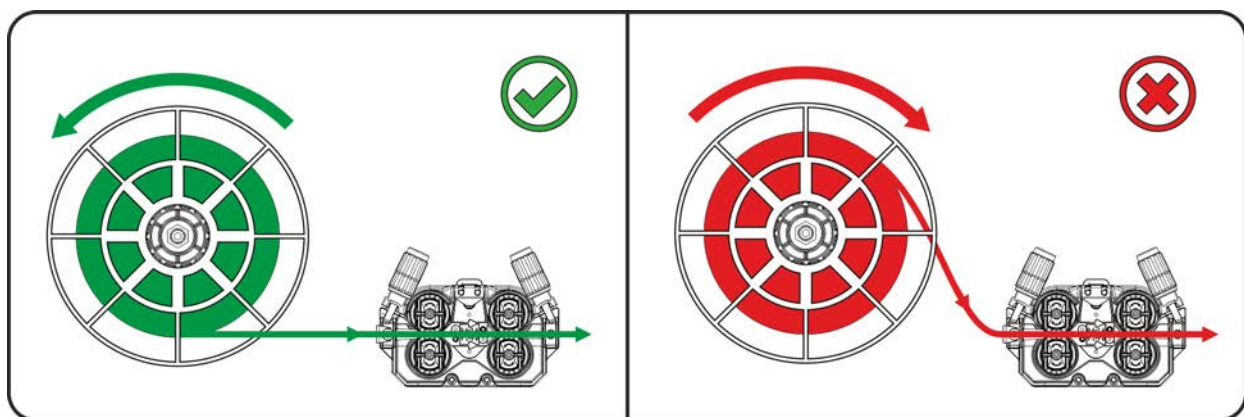


Рисунок 5-14

Принять во внимание направление размотки катушки сварочной проволоки.

## 5.2.3.2 Замена роликов подачи проволоки

Неудовлетворительные результаты сварки вследствие неправильной подачи проволоки! Ролики устройства подачи проволоки должны соответствовать диаметру проволоки и материалу.

- По надписи на роликах проверить, соответствуют ли ролики диаметру проволоки. При необходимости повернуть или заменить!
- Для стальной проволоки и проволоки из других твердых металлов использовать ролики с V-образной канавкой.
- Для алюминиевой проволоки и проволоки из других мягких, легированных металлов использовать приводные ролики с U-образной канавкой.
- Для порошковой проволоки использовать приводные ролики с рифленой U-образной канавкой.
- Новые приводные ролики отодвинуть таким образом, чтобы на приводном ролике можно было увидеть надпись с диаметром используемой проволоки.
- Приводные ролики надежно фиксируются с помощью болтов с накатанной головкой.

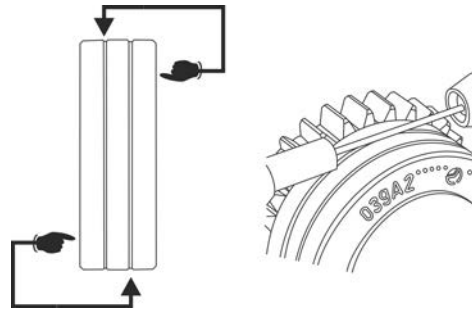


Рисунок 5-15

### 5.2.3.3 Установка проволочного электрода

#### **⚠ ОСТОРОЖНО**



**Опасность травмирования сварочной проволокой, выходящей из сварочной горелки!**

**Сварочная проволока может выйти из сварочной горелки на большой скорости и привести к повреждению частей тела, лица и глаз!**

- **Никогда не направляйте сварочную горелку на себя или на других людей!**



**При неподходящем прижимном давлении износ роликов устройства подачи проволоки усиливается!**

**С помощью регулировочных гаек прижимных узлов следует настроить такое прижимное давление, при котором проволочный электрод будет подаваться и проскальзывать в случае блокировки катушки проволоки!**

Скорость заправки можно плавно регулировать путем одновременного нажатия кнопки заправки сварочной проволоки и вращения ручки потенциометра скорости подачи проволоки. На левом индикаторе устройства управления отображается выбранная скорость заправки, а на правом — текущее значение тока двигателя привода устройства подачи проволоки.

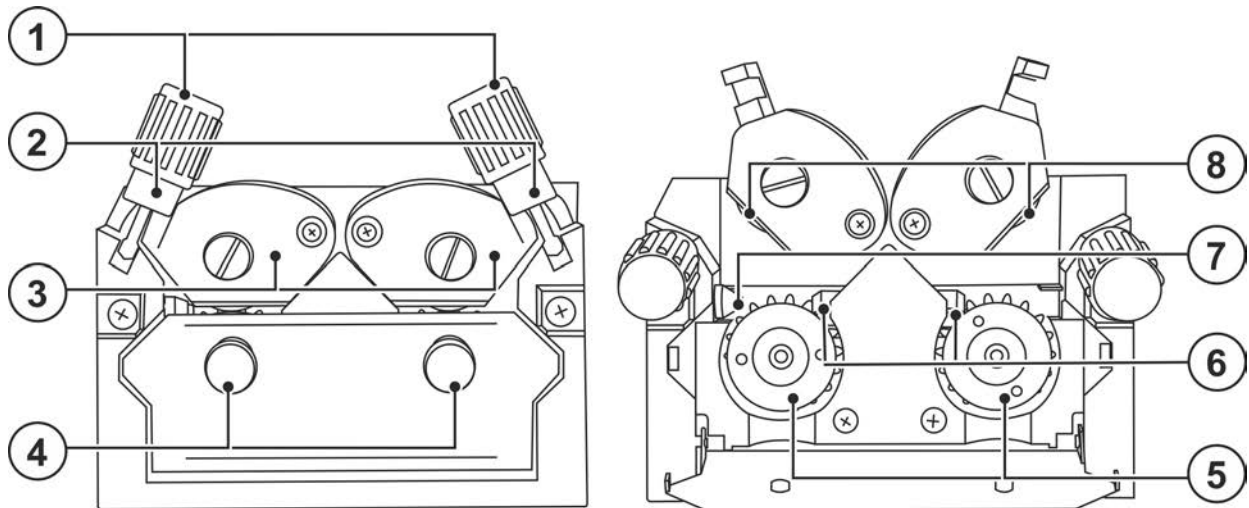


Рисунок 5-16

Поз.	Символ	Описание
1		<b>Регулировочная гайка</b>
2		<b>Прижимной узел</b> Фиксация натяжного узла и настройка прижимного давления.
3		<b>Натяжной узел</b>
4		<b>Винт с накатанной головкой</b>
5		<b>Приводной ролик</b>
6		<b>Направляющая труба</b>
7		<b>Проволокоприемный ниппель</b>
8		<b>Прижимной ролик</b>

- Проложить прямо комплект шлангов горелки.
- Отпустить и откинуть прижимные узлы (натяжные узлы с роликами противодействия автоматически откинутся вверх).
- Аккуратно отмотать сварочную проволоку с катушки и пропустить через ниппель ввода проволоки, по желобу подающих роликов и через направляющую трубу в капиллярную трубку или тефлоновый сердечник.
- Снова отжать натяжные узлы с роликами противодействия и откинуть прижимные узлы вверх (проволочный электрод должен находиться в пазу подающего ролика).
- Настроить прижимное давление с помощью регулировочных гаек прижимного узла.
- Нажмите кнопку заправки, чтобы проволочный электрод появился у сварочной горелки

#### 5.2.3.4 Установка тормоза катушки

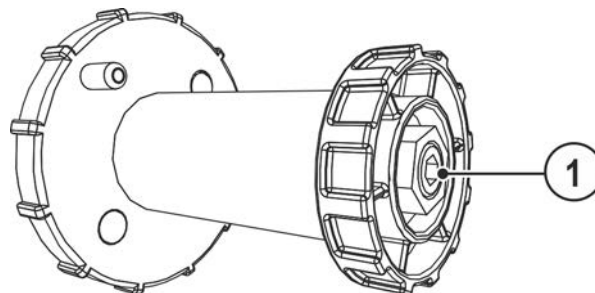


Рисунок 5-17


Поз.	Символ	Описание
1		<b>Винт с полупотайной головкой с внутренним шестигранником</b> Закрепление отделения для катушки с проволокой и настройка тормоза катушки

- Затянуть винт с полупотайной головкой с внутренним шестигранником (8 мм) по часовой стрелке, чтобы увеличить тормозное действие.

**Тормоз катушки затянуть настолько, чтобы при остановке электромотора устройства подачи проволоки катушка не двигалась, но при работе не блокировалась!**

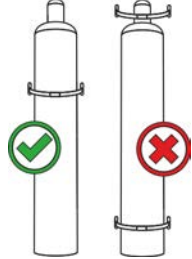
### 5.2.4 Подача защитного газа

**⚠ ВНИМАНИЕ**



**Опасность травмирования вследствие неправильного обращения с баллонами защитного газа!**  
**Ненадлежащее или недостаточно надежное крепление баллонов защитного газа может привести к тяжелым травмам!**

- Установить баллон защитного газа в предусмотренные держатели и зафиксировать крепежными элементами (цепь/ремень)!
- Баллон защитного газа необходимо фиксировать в верхней части!
- Крепежные элементы должны тесно прилегать к баллону!





**Беспрепятственная подача защитного газа из баллона с защитным газом к сварочной горелке является основным условием для оптимальных результатов сварки. Кроме того, закупоренная система подачи защитного газа может привести к выходу из строя сварочной горелки!**

- Если соединительный штуцер защитного газа больше не используется, необходимо снова установить на него желтую защитную крышку!
- Все соединения в системе подачи защитного газа должны быть герметичными!

#### 5.2.4.1 Разъем

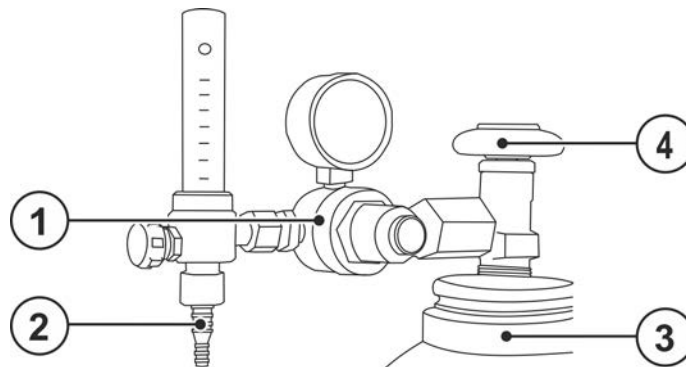


Рисунок 5-18

Поз.	Символ	Описание
1		Редуктор давления
2		Баллон с защитным газом
3		Выходной стороне редуктора
4		Клапан газового баллона

- Установить баллон защитного газа в предусмотренное для этого крепление баллона.
- Зафиксировать баллон защитного газа страховочной цепью.
- Герметично привинтите редуктор на вентиль газового баллона.
- Герметично привинтите газовый шланг к редуктору давления.
- Прикрутите газовый шланг к присоединительному ниппелю для подачи защитного газа с обратной стороны устройства с помощью накидной гайки.

### 5.2.5 Настройка расхода защитного газа

Как очень низкое, так и очень высокое значение защитного газа может привести к попаданию воздуха в сварочную ванну и, как следствие, к образованию пор. Настроить расход защитного газа в соответствии со сварочным заданием!

- Медленно открыть вентиль газового баллона.
- Открыть редуктор.
- Включить источник тока главным выключателем.
- Активировать функцию теста газа > см. главу 5.2.5.1 (сварочное напряжение и двигатель механизма подачи проволоки выключены, чтобы предотвратить случайное зажигание дуги).
- Отрегулировать расход защитного газа с помощью редуктора в соответствии с применением.

### Указания по настройке

Вид сварки	Рекомендуемый расход защитного газа
МАГ сварка	Диаметр проволоки x 11,5 = л/мин
Пайка МИГ	Диаметр проволоки x 11,5 = л/мин
Сварка МИГ (алюминий)	Диаметр проволоки x 13,5 = л/мин (100% аргон)
Сварка ВИГ	Диаметр газового сопла в мм равен расходу газа в л/мин.

**При использовании газовых смесей с высоким содержанием гелия количество газа должно быть более высоким!**

При необходимости количество газа можно скорректировать на основе следующей таблицы:

Защитный газ	Коэффициент
75% Ar / 25% He	1,14
50% Ar / 50% He	1,35
25% Ar / 75% He	1,75
100% He	3,16

### 5.2.5.1 Проверка газа

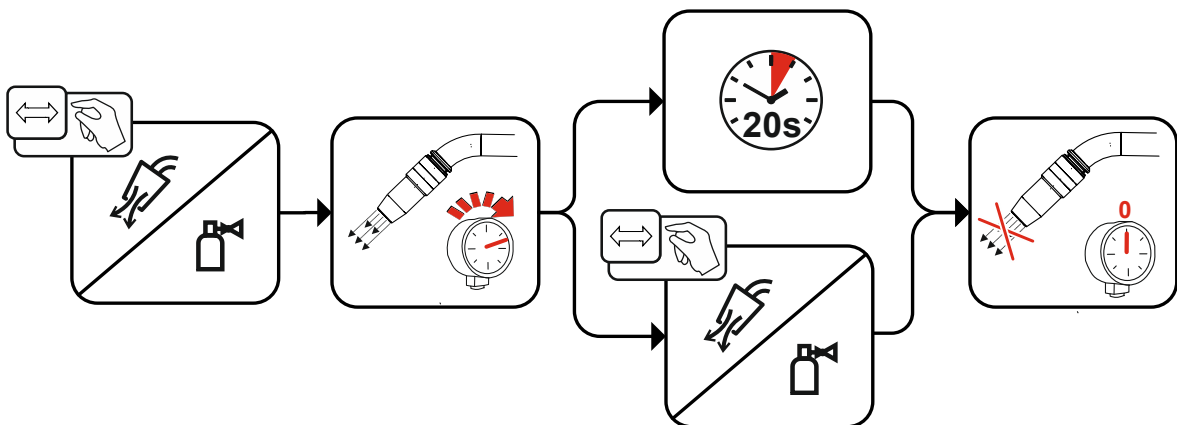


Рисунок 5-19

### 5.2.5.2 Продувка пакета шлангов

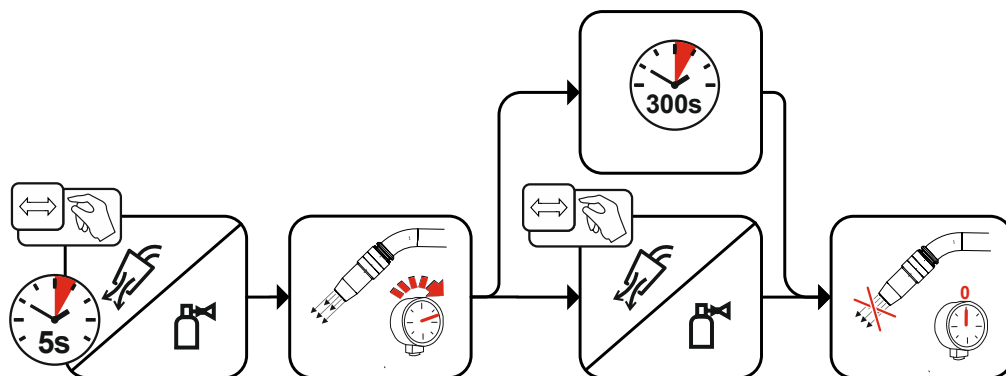


Рисунок 5-20



## 5.2.6 Определение конфигурации сварочного аппарата для механической дуговой сварки плавлением

Перед первым вводом в эксплуатацию сварочный аппарат следует сконфигурировать для механической дуговой сварки плавлением. Данные основные настройки задаются непосредственно на устройстве управления сварочным аппаратом.

Кроме того, при необходимости можно настроить отвод проволоки.

## 5.2.7 Выбор и настройка

Сварочные программы можно настроить с помощью панели управления аппаратом. На левом индикаторе отображается скорость подачи проволоки. На правом индикаторе отображаются настройки других параметров, например номер программы или ток предварительного нагрева проволоки (только в режиме *hotwire*). Режим работы одинаковый для всех программ.

Ниже приведен один из вариантов настройки.

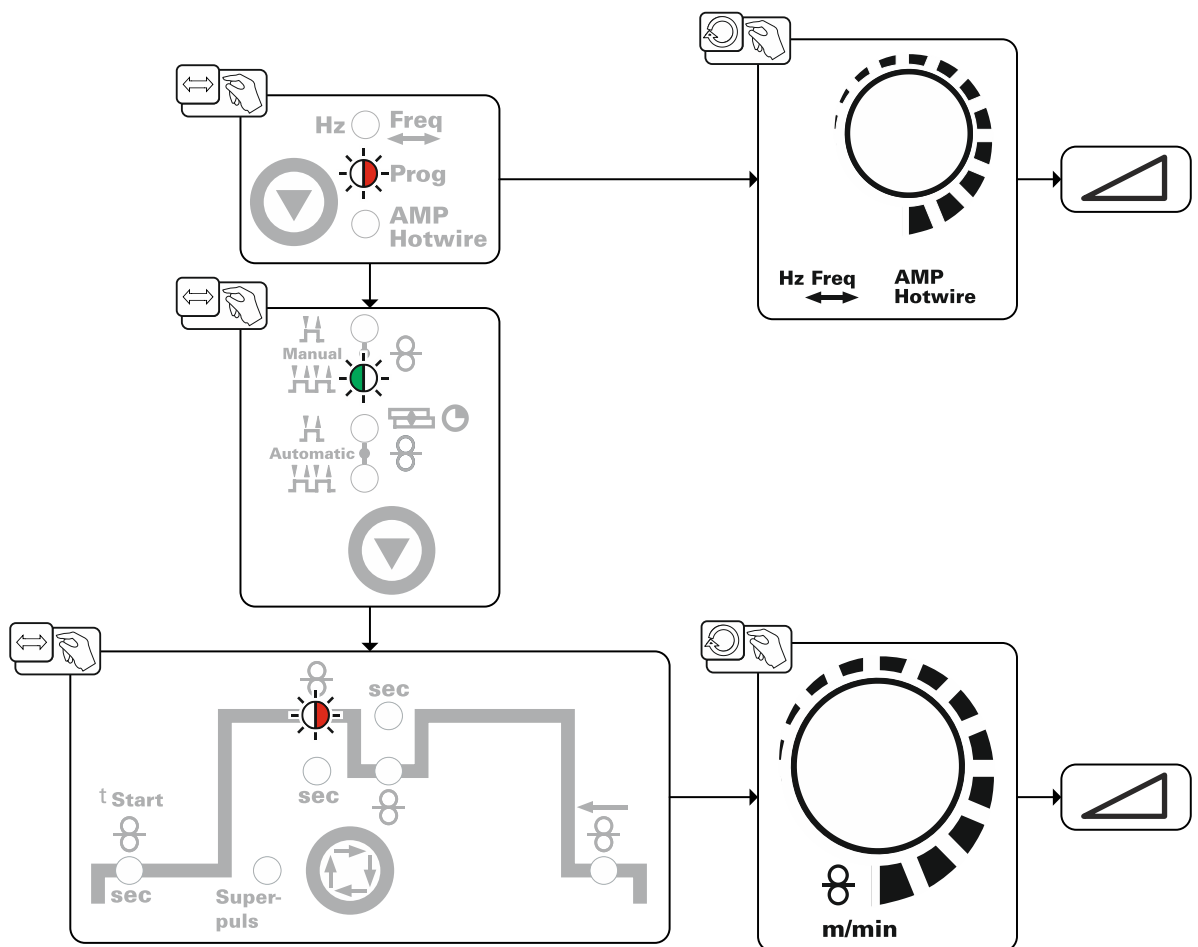


Рисунок 5-21

### 5.2.7.1 superPuls

Функция *superPuls* от **EWM** позволяет выполнить автоматический переход между двумя рабочими точками одного процесса.

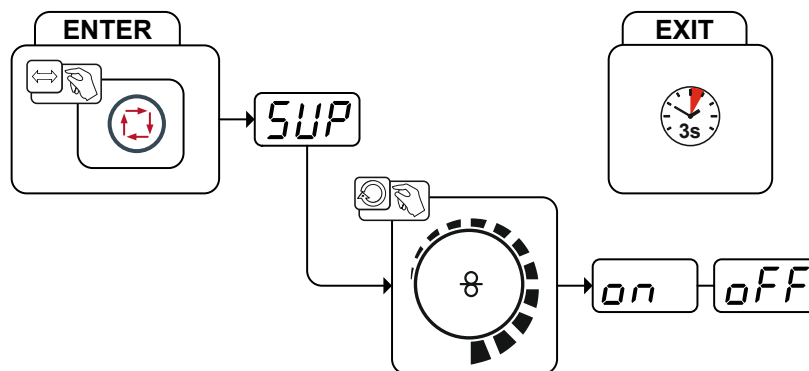


Рисунок 5-22

Индикация	Настройка/Выбор
	<b>Выбор функции superPuls</b> Включить/выключить функцию
	<b>Включение</b> Включение функции аппарата
	<b>Выключение</b> Выключение функции аппарата

## 5.2.8 Режимы работы (циклограммы)

Кнопка горелки **1 (BRT 1)** позволяет включать или выключать подачу сварочного тока.

Кнопка горелки **2 (BRT 2)** используется для включения или выключения подачи проволоки.

С помощью кнопки горелки **2 (BRT 2)** можно также заправить проволоку или вывести ее путем короткого Нажатия и удерживания.

Для управления можно использовать один из четырех режимов работы (см. следующие циклограммы). При помощи кнопок горелки **3 и 4 (BRT 3 и BRT 4)** осуществляется плавная регулировка подачи проволоки.

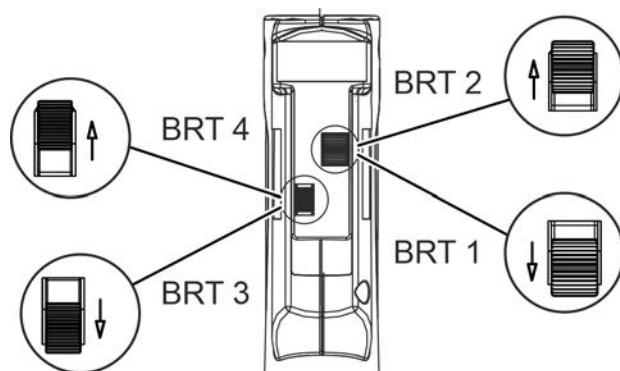


Рисунок 5-23

## 5.2.8.1 Условные обозначения

Символ	Значение
	Нажать кнопку горелки
	Отпустить кнопку горелки
	Нажать кнопку горелки (короткое нажатие)
	Подача защитного газа
I	Мощность сварки
	2-тактный ручной
	4-тактный ручной
	2-тактный автоматический
	4-тактный автоматический
t	Время
P <sub>START</sub>	Стартовая программа
P <sub>A</sub>	Главная программа
P <sub>B</sub>	Сокращенная главная программа
P <sub>END</sub>	Конечная программа
	Подача проволоки

## 5.2.8.2 2-тактный ручной

Сварочный аппарат (источник тока) должен быть настроен на 4-тактный режим работы.

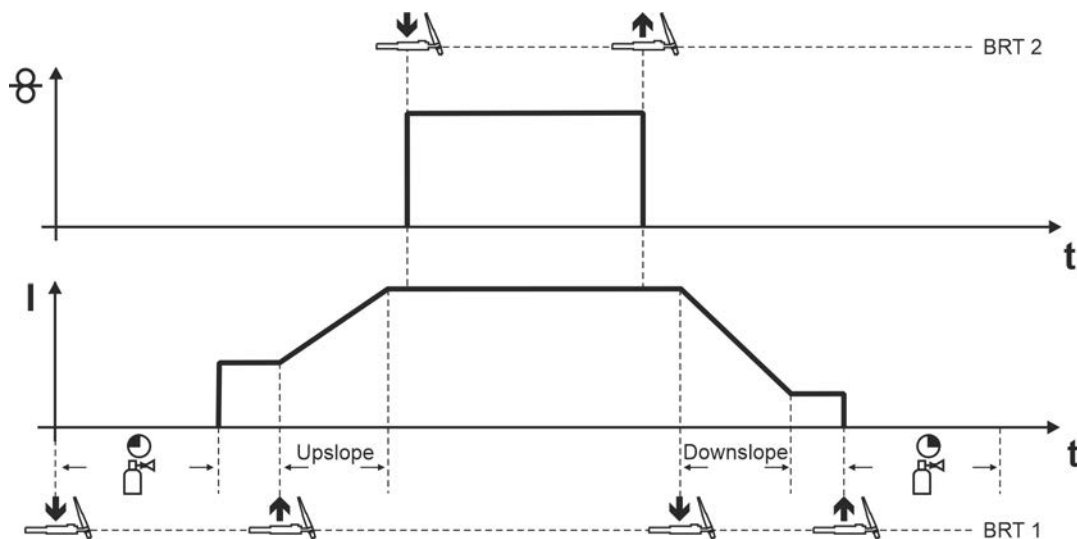


Рисунок 5-24

1-й ТАКТ (ТОК)

- Нажать кнопку горелки 1 (BRT 1), начинается отсчет времени предварительной подачи газа.
- Между вольфрамовым электродом и заготовкой генерируются высокочастотные импульсы, дуга зажигается.
- Проходит сварочный ток.

## 2-й такт (ток)

- Отпустить кнопку BRT 1.
- Сварочный ток в течение заданного времени нарастания увеличивается до величины основного тока AMP.

## 1-й такт (проволока)

- Нажать кнопку горелки 2 (BRT 2).  
Начнется подача проволочного электрода.

## 2-ой такт (проволока)

- Отпустить кнопку BRT 2.  
Подача проволочного электрода будет остановлена, происходит возврат проволочного электрода в соответствии с настройкой устройства отвода.

## 3-й такт (ток)

- Нажать кнопку BRT 1.
- Основной ток уменьшается в течение заданного времени спада.

## 4-й такт (ток)

- Отпустить кнопку BRT 1, сварочная дуга гаснет.
- Защитный газ подается с настроенным временем продувки газом.

### 5.2.8.3 4-тактный Ручной

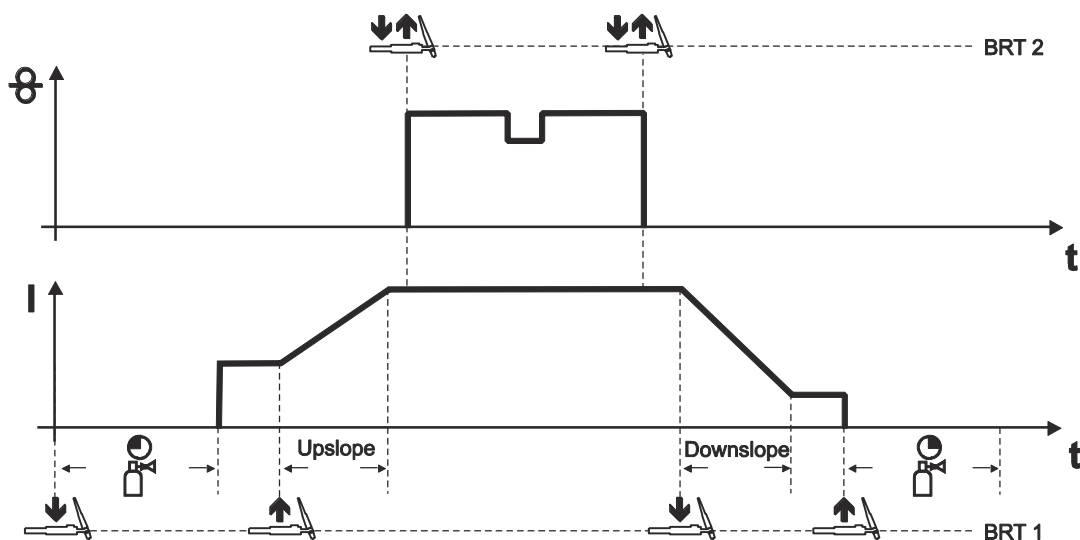


Рисунок 5-25

Этот режим работы отличается от 2-тактного следующими параметрами:

- подача проволоки инициируется путем нажатия и отпускания кнопки BRT 2.
- Путем короткого нажатия можно уменьшить скорость подачи проволоки.
- Повторное нажатие и отпускание кнопки BRT 2 приводит к остановке подачи проволоки (не нужно постоянно удерживать кнопку горелки, что особенно удобно при работе с длинными сварными швами).

**Завершение сварочного процесса:**

- Нажать и удерживать кнопку BRT 1 дольше установленного времени короткого нажатия.

Подачу проволоки можно преждевременно завершить нажатием **BRT2**.

Для этого необходимо активировать параметр «3 такта», > см. главу 5.3.

### 5.2.8.4 2-тактный ручной

Сварочный аппарат (источник тока) должен быть настроен на 2-тактный режим работы.

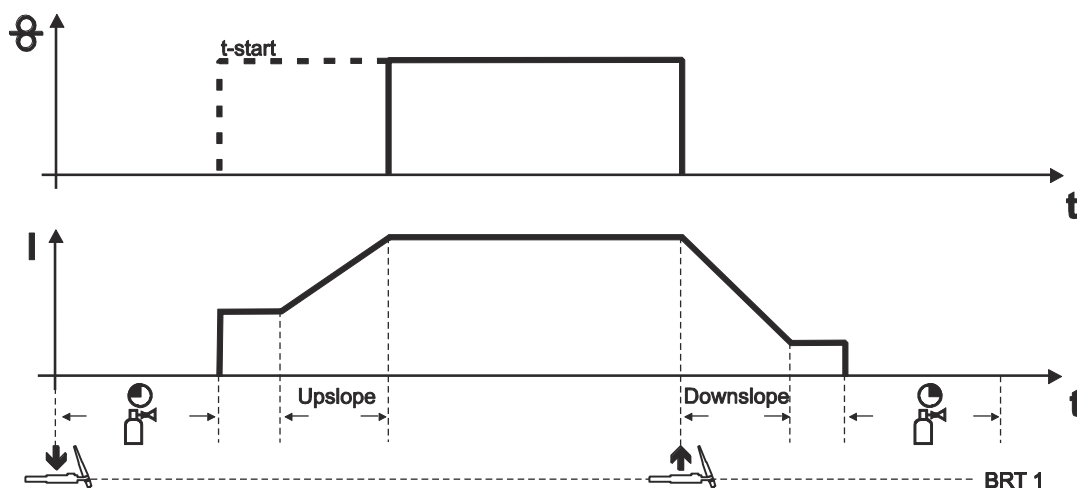


Рисунок 5-26

**1-й такт (ток)**

- Нажать и удерживать кнопку горелки 1 ( BRT 1).
- Начинается отсчет времени предварительной подачи газа.
- Между электродом и заготовкой генерируются высокочастотные импульсы, дуга зажигается.
- Сварочный ток поступает и сразу достигает установленного значения стартового тока  $I_{start}$ .
- ВЧ-зажигание отключается.
- Сварочный ток в течение заданного времени нарастания увеличивается до величины основного сварочного тока AMP.
- Проволочный электрод подается по истечении времени задержки запуска ( $t_{start}$ ).

**2-й такт (ток)**

- Отпустить кнопку BRT 1.
- Подача проволочного электрода будет остановлена, происходит возврат проволочного электрода в соответствии с настройкой устройства отвода.
- Основной ток уменьшается в течение заданного времени спада, сварочная дуга гаснет
- Защитный газ подается с настроенным временем продувки газом.

**5.2.8.5 4-тактный ручной**

Сварочный аппарат (источник тока) должен быть настроен на 4-тактный режим работы.

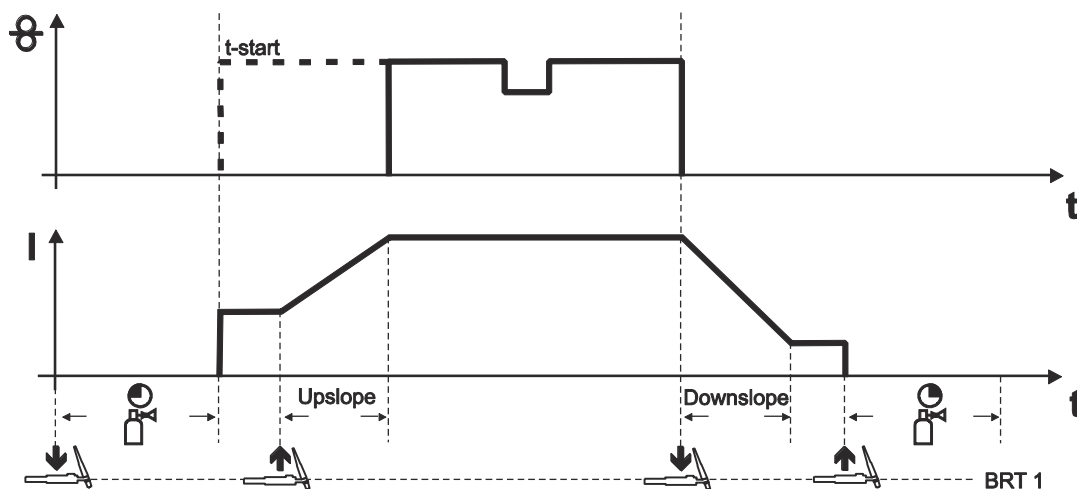


Рисунок 5-27

**1-й такт (ток)**

- Нажать кнопку горелки 1 (BRT 1), начинается отсчет времени предварительной подачи газа.
- Между вольфрамовым электродом и заготовкой генерируются высокочастотные импульсы, дуга зажигается.
- Проходит сварочный ток.

## 2-й такт (ток)

- Отпустить кнопку BRT 1.
- Сварочный ток в течение заданного времени нарастания увеличивается до величины основного тока AMP.

## 1-й такт (проволока)

- Проволочный электрод подается по истечении времени задержки запуска (t-start).

## 3-й такт (ток)

- Нажать кнопку BRT 1.
- Основной ток уменьшается в течение заданного времени спада.

## 2-й такт (проволока)

- Подача проволочного электрода будет остановлена, происходит возврат проволочного электрода в соответствии с настройкой устройства отвода.

## 4-й такт (ток)

- Отпустить кнопку BRT 1, сварочная дуга гаснет.
- Защитный газ подается с настроенным временем продувки газом.
- Путем короткого нажатия можно уменьшить скорость подачи проволоки.
- Повторное нажатие и отпускание кнопки BRT 1 приводит к остановке подачи проволоки (не нужно постоянно удерживать кнопку горелки, что особенно удобно при работе с длинными сварными швами).

## Завершение сварочного процесса:

- Нажать и удерживать кнопку BRT 1 дольше установленного времени короткого нажатия.

### 5.2.8.6 Сварка прихватками

Сварочный аппарат (источник тока) должен быть настроен на 2-тактный режим работы.

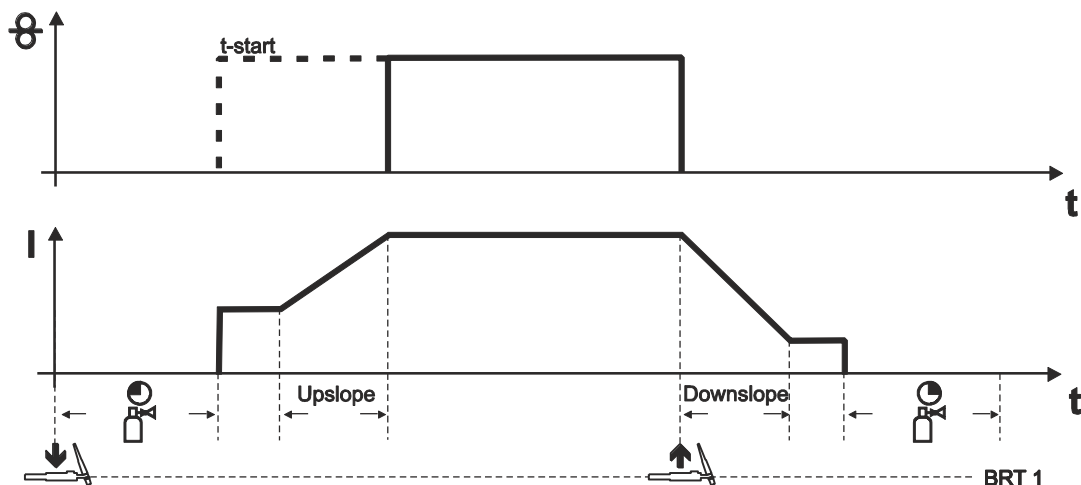


Рисунок 5-28

## Порядок действий:

- Нажать и удерживать кнопку горелки 1 ( BRT 1).
- Начинается отсчет времени предварительной подачи газа.
- Между электродом и заготовкой генерируются высокочастотные импульсы, дуга зажигается.
- Сварочный ток поступает и сразу достигает установленного значения стартового тока  $I_{start}$ .
- ВЧ-зажигание отключается.
- Сварочный ток в течение заданного времени нарастания увеличивается до величины основного сварочного тока AMP.
- Проволочный электрод подается по истечении времени задержки запуска (t-start).
- Отпустить кнопку BRT 1.
- Подача проволочного электрода будет остановлена, происходит возврат проволочного электрода в соответствии с настройкой устройства отвода.
- Основной ток уменьшается в течение заданного времени спада, сварочная дуга гаснет
- Защитный газ подается с настроенным временем продувки газом.

### 5.3 Меню и подменю системы управления аппаратом

#### 5.3.1 Прямые меню (параметры в прямом доступе)

Функции, параметры и их значения, которые можно выбрать в прямом доступе, например, однократным нажатием клавиши.

#### 5.3.2 Экспертное меню

Экспертное меню предоставляет доступ к настраиваемым параметрам, регулярная настройка которых не требуется. Количество отображаемых параметров можно ограничить путем отключения той или иной функции.

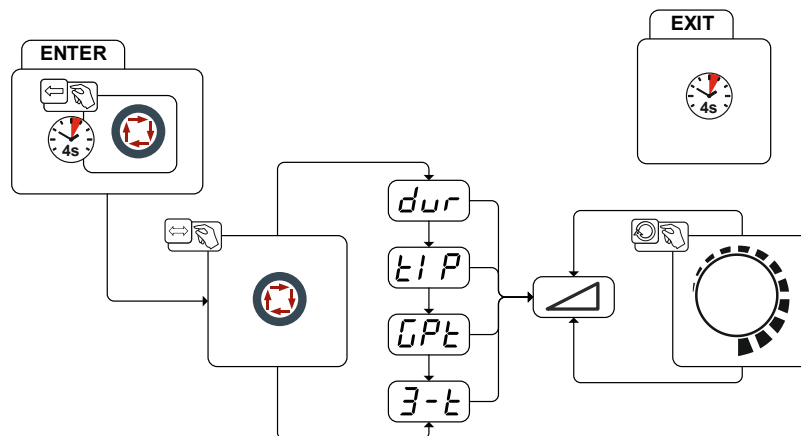


Рисунок 5-29

Индикация	Настройка/Выбор
	<b>Отвод проволоки</b> <ul style="list-style-type: none"> <li>• Повышение значения = отводится больше проволоки</li> <li>• Уменьшение значения = отводится меньше проволоки</li> </ul>
	<b>Время короткого нажатия</b> Диапазон настройки: 0,0-0,6 с (шаг - 0,1 с).
	<b>Время продувки газом после окончания сварки</b> Диапазон настройки: 0,0-40,0 с (шаг - 0,1 с)
	<b>Прекращение подачи проволоки в ручном 4-тактном режиме</b> <ul style="list-style-type: none"> <li>• on = проволока останавливается на 3-ем такте</li> <li>• off = проволока останавливается на 4-ом такте (заводская настройка)</li> </ul>

### 5.4 Управления доступом

Для защиты от несанкционированного или случайного изменения параметров сварки на аппарате можно заблокировать уровень ввода на устройстве управления при помощи замкового выключателя.

Настройка замкового выключателя 1 = возможность настройки любого параметра

Настройка замкового выключателя 0 = возможность изменения следующих элементов управления/функций ограничена:

- кнопка «Переключение индикации скорости подачи проволоки»;
- значение параметра «Ток предварительного нагрева проволоки» отображается, но не может быть изменено;
- значение параметра «Движение проволоки вперед-назад» отображается, но не может быть изменено;
- значения параметров циклограммы отображаются, но не могут быть изменены.

## 5.4.1 Держатель сварочной горелки

Описанное ниже изделие поставляется в комплекте с аппаратом.

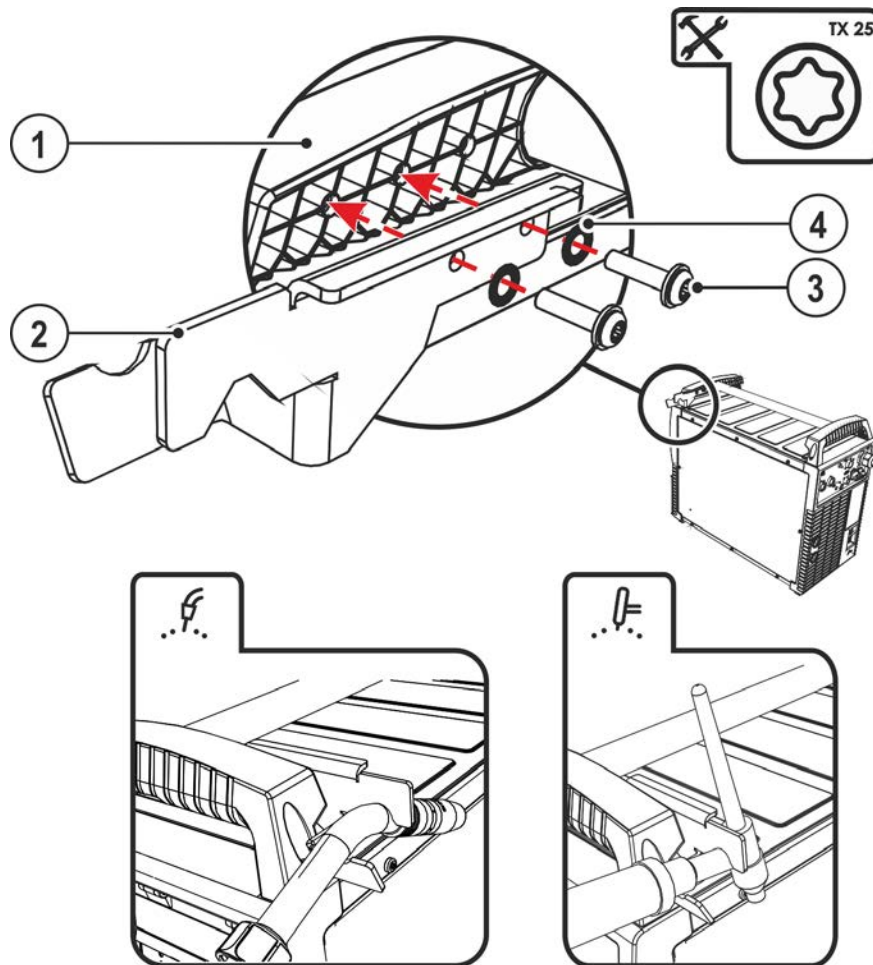


Рисунок 5-30

Поз.	Символ	Описание
1		Поперечина ручки для транспортировки
2		Держатель горелки
3		Крепежные винты
4		Стопорные шайбы с упругими зубцами

- Привинтить держатель горелки при помощи крепежного болта к поперечине ручки для транспортировки.
- Вставить сварочную горелку в держатель как показано на рисунке.



## 6 Техническое обслуживание, уход и утилизация

### 6.1 Общее

#### ОПАСНОСТЬ



**Опасность травмирования в результате поражения электрическим током после выключения!**

**Работы на открытом аппарате могут привести к травмам с летальным исходом! Во время работы конденсаторы, находящиеся в аппарате, заряжаются электрическим напряжением. Это напряжение присутствует еще до 4 минут после извлечения сетевой вилки из розетки.**

1. Выключите аппарат.
2. Извлеките сетевую вилку из розетки.
3. Подождите минимум 4 минуты, пока не разрядятся конденсаторы!

#### ВНИМАНИЕ



**Ненадлежащее проведение технического обслуживания, проверки и ремонта!**

**Техническое обслуживание, проверка и ремонт продукта должны выполняться только компетентными лицами (авторизованный сервисный персонал).**

**Компетентное лицо – это специалист, который, опираясь на свое образование, знания и опыт, в состоянии распознать возможные опасности и их последствия при проверке источников сварочного тока, а также принять требуемые меры безопасности.**

- Соблюдать предписания по техническому обслуживанию > см. главу 6.2.
- Если оборудование не пройдет одну из перечисленных ниже проверок, то эксплуатация аппарата запрещается до тех пор, пока неисправность не будет устранена и не будет произведена повторная проверка.

Ремонт и техническое обслуживание должны осуществляться только квалифицированным и авторизованным персоналом, в противном случае гарантийные обязательства аннулируются. По всем вопросам технического обслуживания следует обращаться в специализированное торговое предприятие, в котором был приобретен аппарат. Возврат аппарата в оговоренных случаях может производиться только через это предприятие. Для замены используйте только фирменные запасные детали. При заказе запасных деталей необходимо указывать тип аппарата, серийный номер и номер изделия, типовое обозначение и номер запасной детали.

Данный аппарат практически не нуждается в техническом обслуживании при соблюдении указанных условий окружающей среды и обеспечении нормальных условий эксплуатации. Необходимость в уходе минимальная.

При эксплуатации загрязненного аппарата сокращаются срок службы и продолжительность включения. Основными критериями для определения интервалов очистки являются условия окружающей среды и связанное с ними загрязнение аппарата (однако очистку следует выполнять не реже двух раз в год).

#### 6.1.1 Чистка

- Очистить наружные поверхности влажной тканью (не использовать агрессивные чистящие средства).
- Продуть вентиляционный канал и при необходимости пластины системы охлаждения аппарата сжатым воздухом без масла и воды. Сжатый воздух может раскрутить вентиляторы аппарата до скорости выше максимально допустимой, что приведет к их разрушению. Не направляйте поток сжатого воздуха непосредственно на вентиляторы аппарата, при необходимости обеспечьте их механическую блокировку.
- Проверьте жидкость охлаждения на наличие загрязнений и при необходимости замените.

#### 6.1.2 Грязеулавливающий фильтр

При использовании грязеулавливающего фильтра расход охлаждающего воздуха снижается, и из-за этого уменьшается продолжительность включения аппарата. Продолжительность включения уменьшается по мере увеличения загрязнения фильтра. Грязеулавливающий фильтр требуется регулярно демонтировать и очищать путем продувки сжатым воздухом (в зависимости от количества загрязнений).

## 6.2 Работы по техническому обслуживанию, интервалы

### 6.2.1 Ежедневные работы по техобслуживанию

Визуальная проверка

- Кабель подключения к сети и его устройство для разгрузки натяжения и крепления
- Элементы крепления газового баллона
- Проверить пакет шлангов и токовые разъемы на наличие внешних повреждений, при необходимости заменить или поручить ремонт специалистам!
- Газовые шланги и их переключающие устройства (электромагнитный клапан)
- Все разъемы и быстроизнашивающиеся детали вручную проверить на прочность посадки, при необходимости подтянуть.
- Проверить правильность крепления катушки проволоки.
- Транспортировочные ролики и элементы их крепления
- Элементы, предназначенные для транспортировки (ремень, рым-болты, ручка)
- Прочее, общее состояние

Проверка функционирования

- Контрольные, сигнальные, защитные и исполнительные устройства (Проверка функционирования)
- Кабели сварочного тока (проверить на прочность посадки и фиксацию)
- Газовые шланги и их переключающие устройства (электромагнитный клапан)
- Элементы крепления газового баллона
- Проверить правильность крепления катушки проволоки.
- Проверить правильность посадки винтовых и вставных соединений, а также быстроизнашивающихся деталей, при необходимости подтянуть.
- Удалить прилипшие остатки материалов, появившиеся вследствие попадания брызг во время сварки.
- Регулярно чистить ролики для подачи проволоки (в зависимости от степени загрязнения).

### 6.2.2 Ежемесячные работы по техобслуживанию

Визуальная проверка

- Повреждение корпуса (передняя, задняя и боковые стенки)
- Транспортировочные ролики и элементы их крепления
- Элементы, предназначенные для транспортировки (ремень, рым-болты, ручка)
- Проверить шланги охлаждающей жидкости и их соединения на предмет загрязнения

Проверка функционирования

- Переключатели, командоаппараты, устройства аварийного выключения, устройство понижения напряжения, сигнальные и контрольные лампочки
- Проверка элементов проволоочной проводки (крепление ролика устройства подачи проволоки, входной направляющий ниппель, направляющая трубка для проволоки) на предмет прочной посадки. Рекомендация по замене крепления ролика устройства подачи проволоки (eFeed) через 2000 часов работы, см. изнашиваемые части).
- Проверить шланги охлаждающей жидкости и их соединения на предмет загрязнения
- Проверка и чистка сварочной горелки. Образование отложений внутри горелки может привести к короткому замыканию, существенному ухудшению результатов сварки и, как следствие, к повреждению горелки!

### 6.2.3 Ежегодная проверка (осмотр и проверка во время эксплуатации)

Необходимо выполнять регулярную проверку согласно стандарту **IEC 60974-4** «Регулярный осмотр и проверка». Наряду с упомянутыми здесь предписаниями касательно проверок следует соблюдать и соответствующее национальное законодательство.

Более подробную информацию можно найти в прилагаемой брошюре «**Warranty registration**», а также на сайте [www.ewm-group.com](http://www.ewm-group.com) в разделах о гарантии, техническом обслуживании и проверке!

### 6.3 Утилизация изделия



#### Правильная утилизация!

Аппарат изготовлен из ценных материалов, которые можно превратить в сырье путем вторичной переработки; он также содержит электронные узлы, подлежащие ликвидации.

- Не выбрасывайте оборудование вместе с бытовыми отходами!
- Соблюдайте официальные предписания по утилизации!
- В соответствии с нормами ЕС (директива 2012/19/ЕС по утилизации электрического и электронного оборудования) отработанные электрические и электронные приборы запрещено выбрасывать вместе с несортированными твердыми бытовыми отходами. Их следует собирать отдельно от прочих отходов. Символ мусорного бака на колесах указывает на необходимость раздельного сбора.

Данный прибор должен передаваться для утилизации или для вторичной переработки в специальные пункты раздельного сбора отходов.

В Германии согласно закону (закон о сбыте, возврате и экологически безвредной утилизации электрических и электронных приборов (**ElektroG**) приборы и устройства следует утилизировать отдельно от несортированных твердых бытовых отходов. Общественно-правовые организации по утилизации отходов (коммуны) оборудуют для этого пункты сбора, которые бесплатно принимают отработанные приборы из частных домовладений.

Ответственность за удаление персонализированных данных несет конечный пользователь.

Перед утилизацией прибора необходимо извлечь из него лампы, батареи и аккумуляторы и утилизировать их отдельно. Тип батареи или аккумулятора и состав указаны на верхней стороне (тип **CR2032** или **SR44**). В следующих продуктах EWM могут иметься батареи или аккумуляторы:

- Защитные маски сварщика  
Батареи или аккумуляторы можно легко извлечь из светодиодной кассеты.
- Панели управления аппарата  
Батареи или аккумуляторы находятся в соответствующих цоколях на плате на задней стороне и могут быть удобно извлечены. Панель управления можно демонтировать с помощью стандартного инструмента.

Информацию о возврате или сборе отработавших приборов можно получить в ответствующих органах городского или коммунального управления. Кроме того, на территории Европы возможен возврат аппаратов дилерам компании **EWM**.

Дополнительную информацию касательно закона **ElektroG** можно найти на нашем сайте:

<https://www.ewm-group.com/de/nachhaltigkeit.html>.

## 7 Устранение неполадок

Все изделия проходят жесткий производственный и выходной контроль. Если, несмотря на это, в работе изделия возникают какие-либо неисправности, проверьте его в соответствии с представленным ниже списком. Если проверка не приведет к восстановлению работоспособности изделия, необходимо сообщить об этом уполномоченному дилеру.

### 7.1 Контрольный список по устранению неисправностей

Основным условием безупречной работы является применение оборудования аппарата, подходящего к используемому материалу и газу!

Экспликация	Символ	Описание
	↯	Ошибка / Причина
	✕	Устранение неисправностей

#### Неисправность в системе жидкости охлаждения/отсутствует жидкость охлаждения

- ↯ Недостаточный расход жидкости охлаждения
  - ✕ Проверить уровень жидкости охлаждения и при необходимости долить
  - ✕ Устранить места излома в системе линий (пакеты шлангов)
  - ✕ Сбросить установочный автомат насоса для перекачки жидкости охлаждения путем нажатия элемента управления
- ↯ Воздух в контуре жидкости охлаждения
  - ✕ Удаление воздуха из контура жидкости охлаждения > см. главу 7.4

#### Неисправности

- ↯ После включения горят все сигнальные лампочки панели управления
- ↯ После включения не горит ни одна сигнальная лампочка панели управления
- ↯ Отсутствует сварочная мощность
  - ✕ Выход фазы из строя > проверить подключение к сети (предохранители)
- ↯ Не удается настроить некоторые параметры (аппараты с блокировкой доступа)
  - ✕ Уровень ввода заблокирован, выключить блокировку доступа > см. главу 5.4
- ↯ Проблемы с соединением
  - ✕ Подсоединить кабели управления или проверить правильность прокладки.

#### Перегрев сварочной горелки

- ↯ Ослабленные соединения для подачи сварочного тока
  - ✕ Затянуть соединения, ведущие к источнику тока, со стороны горелки и/или к заготовке
  - ✕ Надежно привинтить токовый наконечник
- ↯ Перегрузка
  - ✕ Проверить и откорректировать настройку сварочного тока
  - ✕ Использовать более мощную сварочную горелку

#### Неспокойная дуга

- ↯ неподходящее или изношенное оборудование сварочной горелки
  - ✕ Настроить токоподводящий мундштук согласно диаметру и материалу проволоки, при необходимости заменить
  - ✕ Адаптировать проволочную проводку под используемый материал, продуть и при необходимости заменить
- ↯ Включения материала в вольфрамовом электроде из-за контакта с присадочным материалом или заготовкой
  - ✕ Подшлифовать или заменить вольфрамовый электрод
- ↯ Несовместимые настройки параметров
  - ✕ Проверить настройки, при необходимости исправить

**Проблемы, связанные с подачей проволоки**

- ✓ Неподходящее или изношенное оборудование сварочной горелки
  - ✗ Подогнать токоподводящий мундштук (холодная проволока / горячая проволока) под диаметр проволоки, продуть и при необходимости заменить
  - ✗ Адаптировать проволочную проводку под используемый материал, продуть и при необходимости заменить
- ✓ Контактное сопло засорилось
  - ✗ Очистить и при необходимости заменить.
- ✓ Настройка тормоза катушки > см. главу 5.2.3.4
  - ✗ Проверить настройки, при необходимости исправить
- ✓ Настройка прижимных узлов > см. главу 5.2.3.3
  - ✗ Проверить настройки, при необходимости исправить
- ✓ Изношенные катушки для проволоки
  - ✗ Проверить и при необходимости заменить
- ✓ На мотор механизма подачи проволоки не подается питание (в связи с перегрузкой сработал установочный автомат)
  - ✗ Сработавший предохранитель (с обратной стороны источника тока) следует вернуть в исходное положение путем нажатия кнопки
- ✓ Пакеты шлангов с перегибом
  - ✗ Комплект шлангов горелки необходимо выпрямить
- ✓ Несовместимые настройки параметров
  - ✗ Проверить настройки, при необходимости исправить
- ✓ Дуга между газовым соплом и заготовкой (пары металла на газовом сопле)
  - ✗ Заменить газовое сопло

**Порообразование**

- ✓ Неполноценная газовая среда или вообще ее отсутствие
  - ✗ Проверить настройку расхода защитного газа и при необходимости заменить баллон защитного газа
  - ✗ Закрывать место сварки защитными стенками (сквозняк влияет на результаты сварки)
  - ✗ Использовать газовую линзу при обработке алюминия и высоколегированной стали
- ✓ Неподходящее или изношенное оборудование сварочной горелки
  - ✗ Проверить размер газового сопла и при необходимости заменить
- ✓ Конденсат в газовом шланге
  - ✗ Заменить пакет шлангов

## 7.2 Сообщения об ошибках

При возникновении ошибки сварочного аппарата загорается сигнальная лампочка общей неисправности, и на дисплее устройства управления появляется код ошибки (см. таблицу). В случае неисправности аппарата силовой блок отключается. Отображение номера ошибки зависит от серии аппаратов и их исполнения!

- Неисправности аппарата следует документировать и в случае необходимости передавать обслуживающему персоналу.

Сообщение о неисправности	Возможная причина	Устранение неисправности
Err 3	Неисправность тахометра	Проверить направляющую втулку для проволоки/пакет шлангов
Err 10	Ошибка защитного заземления	Выключить аппарат и снова его включить. Если неисправность не устранена, обратиться к специалисту по техническому обслуживанию.
Err 34	Инвертор для предварительного нагрева проволоки	Выключить аппарат и снова его включить. Если неисправность не устранена, обратиться к специалисту по техническому обслуживанию.

### 7.3 Восстановление заводских настроек параметров сварки

Все параметры сварки, сохраненные заказчиком, заменяются заводскими настройками

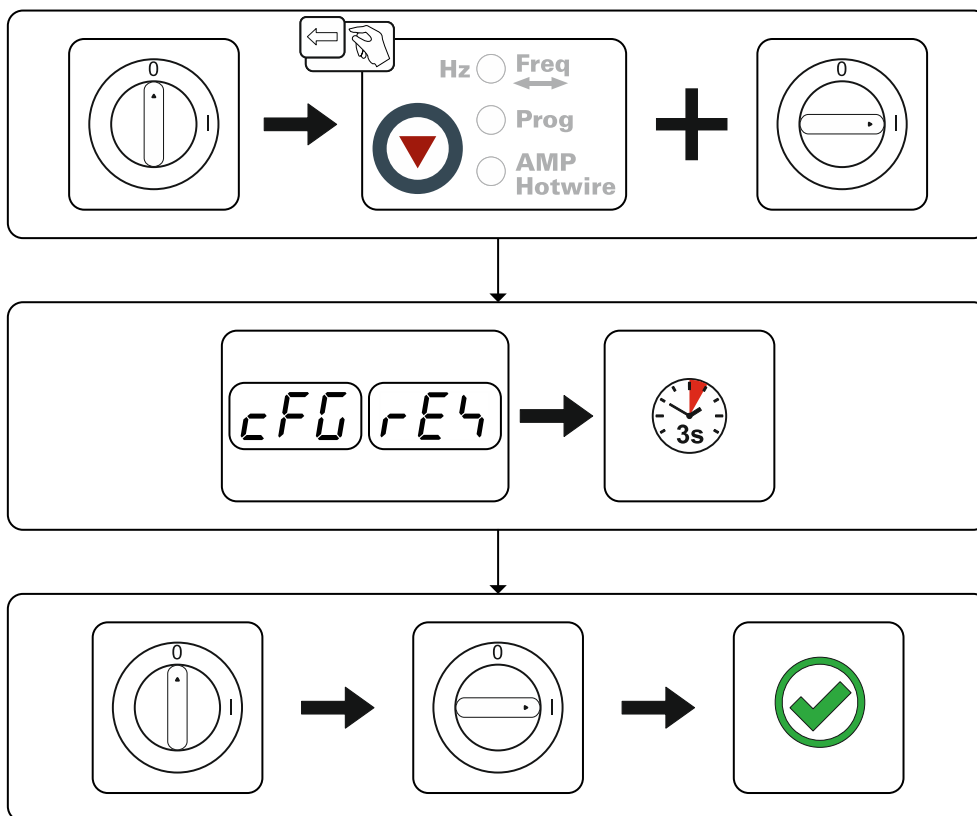


Рисунок 7-1

## 7.4 Удаление воздуха из контура жидкости охлаждения

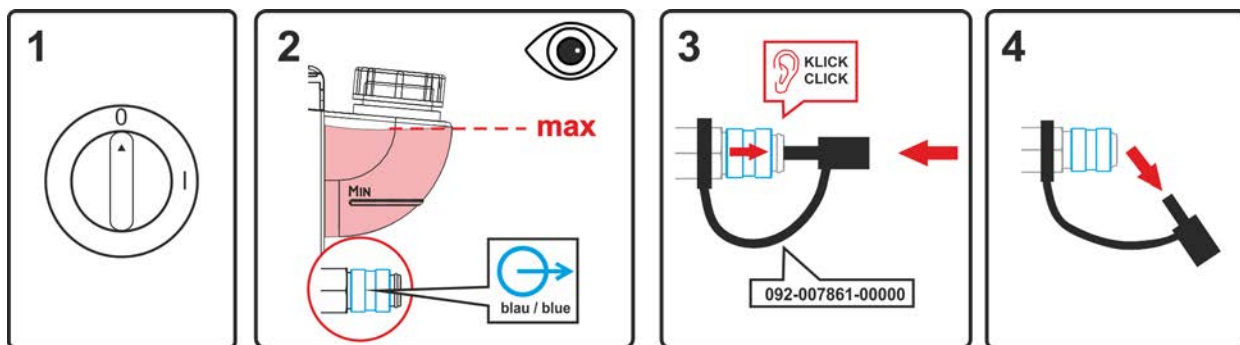


Рисунок 7-2

- Выключить аппарат и заполнить бак для жидкости охлаждения до максимального уровня.
- С помощью подходящего приспособления разблокировать быстродействующую соединительную муфту (присоединение открыто).

**Для удаления воздуха из системы охлаждения следует всегда использовать синий штуцер, максимально углубленный в систему подачи жидкости охлаждения (поблизости от бака)!**

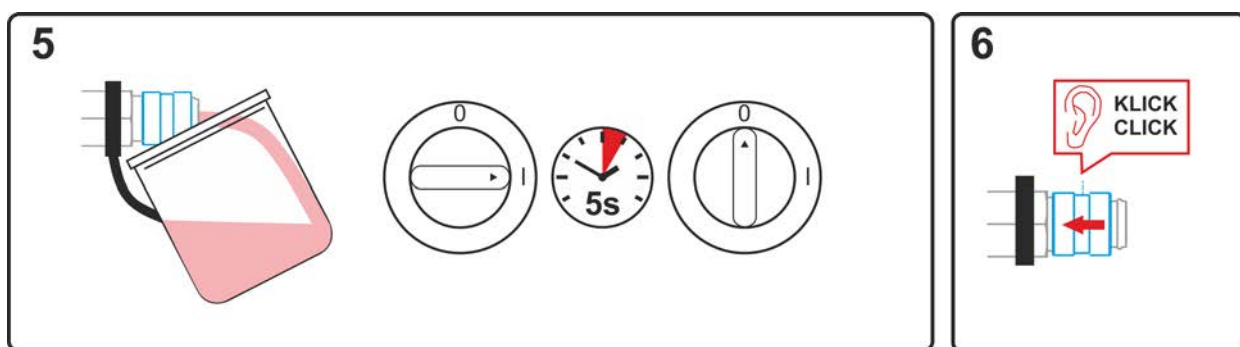


Рисунок 7-3

- Разместить у быстродействующей соединительной муфты подходящую емкость для сбора жидкости охлаждения и включить аппарат прилб. на 5 секунд.
- Заблокировать быстродействующую соединительную муфту, сдвинув назад замочное кольцо.

## 8 Технические характеристики

### 8.1 tigSpeed continuous drive 45 coldwire

Данные производительности и гарантия действительны только при использовании оригинальных запчастей и изнашивающихся деталей!

Сетевое напряжение (Допуск)	1 x 230 В (-40 % до +15 %)
Частота	50/60 Гц
сетевой предохранитель	1 x 16 А
Продолжительность включения ED при 40° С	
60 %	550 А
100 %	420 А
Кабель подключения к электросети	H07RN-F3G2,5
Класс перенапряжения	III
Степень загрязнения	3
класс защиты	IP 23
Температура окружающей среды <sup>[1]</sup>	-25 °С до +40 °С
Охлаждение аппарата / Охлаждение горелки	Вентилятор (AF) / газ
Скорость подачи проволоки	0,3 м/мин до 20 м/мин
Оснащение роликами на заводе	1,0/1,2 ММ для стальной проволоки
Привод	4-роликовый (37 мм)
Диаметр катушки с проволокой	Стандартные катушки проволоки до 300 ММ
Разъем для подключения сварочной горелки	Децентральный разъем
Класс ЭМС	A
Знак качества	CE / EN / UK
Применяемые стандарты	см. Декларацию соответствия (документация на аппарат)
Размеры (l x b x h)	625 x 377 x 531 ММ 24.6 x 14.8 x 20.9 дюйм
Вес	25 кг 55.1 фунт

<sup>[1]</sup> Требования к температуре окружающей среды зависят от используемой жидкости охлаждения!  
Учитывайте рабочий диапазон температур жидкости охлаждения!



## 9 Принадлежности

Дополнительные компоненты, работа которых зависит от мощности аппарата, например, сварочные горелки, кабели массы, электрододержатели или промежуточные пакеты шлангов, можно приобрести у региональных дилеров.

### 9.1 Опции

Тип	Обозначение	Номер изделия
ON WAK tigSpeed	Монтажный набор колес с устройством для разгрузки натяжения	092-007927-00000
ON Filter TG.0003	Грязеулавливающий фильтр	092-002662-00000
ON AS SR tigSpeed	Устройство разгрузки натяжения	092-003685-00000

### 9.2 Общие принадлежности

Тип	Обозначение	Номер изделия
ADAP ZSP 5POLIG/500MM	Переходник промежуточного пакета шлангов tigSpeed для подключения к аппарату сторонних производителей	094-019463-00000
tigSpeed 95QMM W AW 5POL 2m	Промежуточный пакет шлангов, с водяным охлаждением, сварка с присадочной проволокой, вкл. устройство для разгрузки натяжения	094-019139-00000
tigSpeed 95QMM W AW 5POL 5m	Промежуточный пакет шлангов, с водяным охлаждением, сварка с присадочной проволокой, вкл. устройство для разгрузки натяжения	094-019139-00005
tigSpeed 95QMM W AW 5POL 10m	Промежуточный пакет шлангов, с водяным охлаждением, сварка с присадочной проволокой, вкл. устройство для разгрузки натяжения	094-019139-00010
DM 842 Ar/CO2 230bar 30l D	Редуктор давления с манометром	394-002910-00030
GH 2X1/4" 2M	Газовый шланг	094-000010-00001
AK300	Адаптер корзиночной катушки K300	094-001803-00001
ADAP CEE16/SCHUKO	Контакт заземления / штекер CEE16A	092-000812-00000
HOSE BRIDGE UNI	Перемычка для шланга	092-007843-00000
ON AL D13/27	Заглушка для гнезд подключения силового кабеля	092-003282-00000

### 9.3 Устройство дистанционного управления и принадлежности

Тип	Обозначение	Номер изделия
RTG U/D 12POL 5m	Дистанционный регулятор	094-019921-00000

## 10 Быстро изнашивающиеся детали

Данные производительности и гарантия действительны только при использовании оригинальных запчастей и изнашивающихся деталей!

### 10.1 Ролики устройства подачи проволоки

#### 10.1.1 Ролики устройства подачи проволоки, сталь

Тип	Обозначение	Номер изделия
FE 2DR4R 0,6+0,8	Приводные ролики, 37 мм, сталь	092-000839-00000
FE 2DR4R 0,8+1,0	Приводные ролики, 37 мм, сталь	092-000840-00000
FE 2DR4R 0,9+1,2	Приводные ролики, 37 мм, сталь	092-000841-00000
FE 2DR4R 1,0+1,2	Приводные ролики, 37 мм, сталь	092-000842-00000
FE 2DR4R 1,2+1,6	Приводные ролики, 37 мм, сталь	092-000843-00000
FE/AL 2GR4R SF	Опорный ролик, гладкий, 37 мм	092-000414-00000

#### 10.1.1.1 Набор по переоборудованию

Тип	Обозначение	Номер изделия
URUE VERZ>UNVERZ FE/AL 4R SF	Комплект для переналадки, 37 мм, привод с 4 роликами на ролики без зубцов (сталь/алюминий)	092-000415-00000

#### 10.1.2 Ролики устройства подачи проволоки для алюминия

Тип	Обозначение	Номер изделия
AL 4ZR4R 0,8+1,0	Двухканавочные ролики, 37 мм, для алюминия	092-000869-00000
AL 4ZR4R 1,0+1,2	Двухканавочные ролики, 37 мм, для алюминия	092-000848-00000
AL 4ZR4R 1,2+1,6	Двухканавочные ролики, 37 мм, для алюминия	092-000849-00000
AL 4ZR4R 2,4+3,2	Двухканавочные ролики, 37 мм, для алюминия	092-000870-00000

#### 10.1.2.1 Набор по переоборудованию

Тип	Обозначение	Номер изделия
URUE AL 4ZR4R 0,8+1,0 SF	Комплект для переналадки, 37 мм, привод с 4 роликами для алюминия	092-002268-00000
URUE AL 4ZR4R 1,0+1,2 SF	Комплект для переналадки, 37 мм, привод с 4 роликами для алюминия	092-002266-00000
URUE AL 4ZR4R 1,2+1,6 SF	Комплект для переналадки, 37 мм, привод с 4 роликами для алюминия	092-002269-00000
URUE AL 4ZR4R 2,4+3,2 SF	Комплект для переналадки, 37 мм, привод с 4 роликами для алюминия	092-002270-00000

## 10.1.3 Ролики устройства подачи проволоки для порошковой сварочной проволоки

Тип	Обозначение	Номер изделия
ROE 2DR4R 0,8/0,9+0,8/0,9	Приводные ролики, 37 мм, порошковая проволока	092-000834-00000
ROE 2DR4R 1,0/1,2+1,4/1,6	Приводные ролики, 37 мм, порошковая проволока	092-000835-00000
ROE 2DR4R 1,4/1,6+2,0/2,4	Приводные ролики, 37 мм, порошковая проволока	092-000836-00000
ROE 2DR4R 2,8+3,2	Приводные ролики, 37 мм, порошковая проволока	092-000837-00000
ROE 2GR4R	Опорный ролик, с буртиком, 37 мм	092-000838-00000

### 10.1.3.1 Набор по переоборудованию

Тип	Обозначение	Номер изделия
URUE ROE 2DR4R 0,8/0,9+0,8/0,9 SF	Комплект для переналадки, 37 мм, привод с 4 роликами для порошковой проволоки	092-000410-00000
URUE ROE 2DR4R 1,0/1,2+1,4/1,6 SF	Комплект для переналадки, 37 мм, привод с 4 роликами для порошковой проволоки	092-000411-00000
URUE ROE 2DR4R 1,4/1,6+2,0/2,4 SF	Комплект для переналадки, 37 мм, привод с 4 роликами для порошковой проволоки	092-000412-00000
URUE ROE 2DR4R 2,8+3,2 SF	Комплект для переналадки, 37 мм, привод с 4 роликами для порошковой проволоки	092-000413-00000

## 11 Приложение

### 11.1 Указания по настройке

На приведенные ниже списки параметров можно ориентироваться при настройке значений параметров.

Однако фактические значения параметров в большой степени зависят от типа сварного шва и положения сварки.

Скорость сварки также зависит от сварочного задания и используемых параметров.

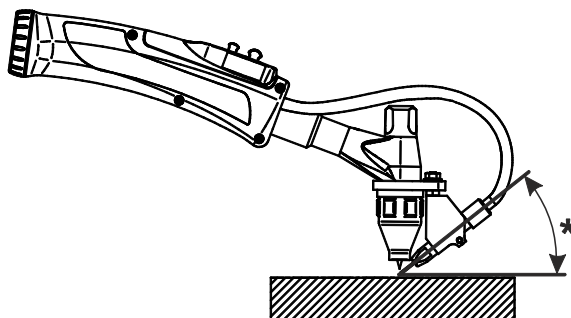


Рисунок 11-1

Поз.	Описание
t	Толщина материала, мм
Is	Сварочный ток (TIG, источник тока)
Dv	Скорость подачи проволоки (tigSpeed)
Hz	Частота колебаний (tigSpeed)
IH	Ток предварительного нагрева проволоки (tigSpeed)
Vs	Скорость сварки
Горелка°	Угол наклона
Угол проволоки°	Угол подвода проволоки

**11.1.1 Сварка TIG холодной проволокой с использованием функции continuous**

Угловой шов таврового соединения, положение РВ

Основной материал: нелегированный/низколегированный

Сварочный расходный материал: нелегированный/низколегированный, Ø = 1,0 мм

t [мм]	Is [A]	Ск. пр. [м/мин]	Гц [1/с]	IH [A]	Ск. св. [см/мин]	Горелка [°]	Угол проволоки [°]
1,5	90	0,8				Под углом 10-20	41-42
2	135	1,0				Под углом 10-20	41-42
4	180	1,8				Под углом 10-20	41-42
6	220	2,5				Под углом 10-20	41-42
8	260	3,5				Под углом 10-20	41-42
10	280	4,5				Под углом 10-20	41-42

Угловой шов таврового соединения, положение РF

Основной материал: нелегированный/низколегированный

Сварочный расходный материал: нелегированный/низколегированный, Ø = 1,0 мм

t [мм]	Is [A]	Ск. пр. [м/мин]	Гц [1/с]	IH [A]	Ск. св. [см/мин]	Горелка [°]	Угол проволоки [°]
1,5	90	0,8				Под углом 10-20	41-42
2	135	1,0				Под углом 10-20	41-42
4	180	1,8				Под углом 10-20	41-42
6	220	2,5				Под углом 10-20	41-42
8	260	3,5				Под углом 10-20	41-42
10	280	4,5				Под углом 10-20	41-42

### 11.1.2 Сварка TIG холодной проволокой с использованием функции superPuls

Угловой шов таврового соединения, положение PB

Основной материал: нелегированный/низколегированный

Сварочный расходный материал: нелегированный/низколегированный,  $\varnothing = 1,0$  мм

t	Is	Dv1/tDV1		Dv2/tDV2		ИH	Ск. св.	Горелка	Угол проволоки
[мм]	[А]	[м/мин]	[с]	[м/мин]	[с]	[А]	[см/мин]	[°]	[°]
1,5	100	1,9	0,15	0,0/вык л.	0,35			Под углом 15	45
2	140	3,5	0,15	0,0/вык л.	0,35			Под углом 15	45
4	190	4,0	0,15	0,0/вык л.	0,35			Под углом 15	45
6	240	5,0	0,15	0,0/вык л.	0,35			Под углом 15	45
8	280	6,5	0,15	0,0/вык л.	0,35			Под углом 15	45
10	300	7,5	0,15	0,0/вык л.	0,35			Под углом 15	45

Угловой шов таврового соединения, положение PF

Основной материал: нелегированный/низколегированный

Сварочный расходный материал: нелегированный/низколегированный,  $\varnothing = 1,0$  мм

t	Is	Dv1/tDV1		Dv2/tDV2		ИH	Ск. св.	Горелка	Угол проволоки
[мм]	[А]	[м/мин]	[с]	[м/мин]	[с]	[А]	[см/мин]	[°]	[°]
1,5	100	1,9	0,15	0,0/вык л.	0,35			Под углом 15	45
2	140	3,5	0,15	0,0/вык л.	0,35			Под углом 15	45
4	190	4,0	0,15	0,0/вык л.	0,35			Под углом 15	45
6	240	5,0	0,15	0,0/вык л.	0,35			Под углом 15	45
8	280	6,5	0,15	0,0/вык л.	0,35			Под углом 15	45
10	300	7,5	0,15	0,0/вык л.	0,35			Под углом 15	45

### 11.1.3 Сварка TIG холодной проволокой с использованием функции continuous

Угловой шов таврового соединения, положение PB

Основной материал: высоколегированный

Сварочный расходный материал: высоколегированный, Ø = 1,0 мм

t [мм]	Is [A]	Ск. пр. [м/мин]	Гц [1/с]	IH [A]	Ск. св. [см/мин]	Горелка [°]	Угол проволоки [°]
1,5	90	0,8				Под углом 10-20	41-42
2	135	1,0				Под углом 10-20	41-42
4	180	1,8				Под углом 10-20	41-42
6	220	2,5				Под углом 10-20	41-42
8	260	3,5				Под углом 10-20	41-42
10	280	4,5				Под углом 10-20	41-42

Угловой шов таврового соединения, положение PF

Основной материал: высоколегированный

Сварочный расходный материал: высоколегированный, Ø = 1,0 мм

t [мм]	Is [A]	Ск. пр. [м/мин]	Гц [1/с]	IH [A]	Ск. св. [см/мин]	Горелка [°]	Угол проволоки [°]
1,5	90	0,8				Под углом 10-20	41-42
2	135	1,0				Под углом 10-20	41-42
4	180	1,8				Под углом 10-20	41-42
6	220	2,5				Под углом 10-20	41-42
8	260	3,5				Под углом 10-20	41-42
10	280	4,5				Под углом 10-20	41-42

### 11.1.4 Сварка TIG холодной проволокой с использованием функции superPuls

Угловой шов таврового соединения, положение PB

Основной материал: высоколегированный

Сварочный расходный материал: высоколегированный, Ø = 1,0 мм

t	Is	Dv1/tDV1		Dv2/tDV2		ИH	Ск. св.	Горелка	Угол проволоки
[мм]	[А]	[м/мин]	[с]	[м/мин]	[с]	[А]	[см/мин]	[°]	[°]
1,5	90	1,9	0,15	0,0/вык л.	0,35		32	Под углом 15	45
2	135	3,5	0,15	0,0/вык л.	0,35		38	Под углом 15	45
4	180	4,0	0,15	0,0/вык л.	0,35		41	Под углом 15	45
6	220	5,0	0,15	0,0/вык л.	0,35		43	Под углом 15	45
8	260	6,5	0,15	0,0/вык л.	0,35		43	Под углом 15	45
10	280	7,5	0,15	0,0/вык л.	0,35		48	Под углом 15	45

Угловой шов таврового соединения, положение PF

Основной материал: высоколегированный

Сварочный расходный материал: высоколегированный, Ø = 1,0 мм

t	Is	Dv1/tDV1		Dv2/tDV2		ИH	Ск. св.	Горелка	Угол проволоки
[мм]	[А]	[м/мин]	[с]	[м/мин]	[с]	[А]	[см/мин]	[°]	[°]
1,5	90	1,9	0,15	0,0/вык л.	0,35			Под углом 15	45
2	135	3,5	0,15	0,0/вык л.	0,35			Под углом 15	45
4	180	4,0	0,15	0,0/вык л.	0,35			Под углом 15	45
6	220	5,0	0,15	0,0/вык л.	0,35			Под углом 15	45
8	260	6,5	0,15	0,0/вык л.	0,35			Под углом 15	45
10	280	7,5	0,15	0,0/вык л.	0,35			Под углом 15	45



## 11.2 Поиск дилера

Sales & service partners  
[www.ewm-group.com/en/specialist-dealers](http://www.ewm-group.com/en/specialist-dealers)



"More than 400 EWM sales partners worldwide"