



**RO**

**Sistemele de transport**

**Trolly 39-1.1 DG**

099-001345-EW509

Respectați documentele suplimentare referitoare la sistem!

18.01.2024

**Register now  
and benefit!  
Jetzt Registrieren  
und Profitieren!**

[www.ewm-group.com](http://www.ewm-group.com)



# Instrucțiuni generale

## AVERTISMENT



### **Citiți instrucțiunile de operare!**

**Instrucțiunile de operare prezintă modul de utilizare în condiții de siguranță a produselor.**

- Citiți și respectați instrucțiunile de operare corespunzătoare tuturor componentelor sistemului, în special instrucțiunile de siguranță și avertismentele!
- Respectați normele de prevenire a accidentelor și dispozițiile specifice țării!
- Instrucțiunile de operare trebuie păstrate la locul de utilizare a aparatului.
- Plăcuțele cu indicații de siguranță și cele de avertizare oferă informații despre potențialele pericole.  
Acestea trebuie să fie ușor de recunoscut și lizibile în permanență.
- Aparatul a fost fabricat în conformitate cu stadiul actual al tehnologiei și cu prevederile, respectiv normele în vigoare și poate fi utilizat, întreținut și reparat numai de către persoane competente.
- Modificările tehnice, ca urmare a perfecționării tehnologiei aparatelor, pot conduce la un comportament diferit la sudură.

**Dacă aveți întrebări referitoare la instalare, punere în funcțiune, operare, particularitățile locului de utilizare și destinație prevăzută pentru utilizare să consultați distribuitorul dvs. sau Serviciul nostru Clienți la +49 2680 181-0.**

**O listă a distribuitorilor autorizați se găsește la [www.ewm-group.com/en/specialist-dealers](http://www.ewm-group.com/en/specialist-dealers).**

Garantia în legatură cu utilizarea produsului se referă strict la funcționarea acestuia. Orice alt tip de garanție este exclusă. Aceasta limitare a garanției intră în vigoare la preluarea produsului și este recunoscută de utilizator.

Respectarea acestor instrucțiuni, utilizarea, întreținerea, condițiile de punere în funcțiune nu pot fi supra-vegate de producătorul produsului.

O instalare necorespunzătoare, poate duce la deteriorări ale produsului și pot periclita siguranța persoanelor. Din acest punct de vedere nu preluăm nici un fel de răspundere și garanție pentru pierderile, pagubele sau costurile datorate instalării și utilizării necorespunzătoare, lipsei de întreținere sau au în vreun fel legatură cu acestea.

Toate informațiile conținute în acest document au fost verificate cu atenție și se consideră că sunt corecte. Totuși, ne rezervăm dreptul de a face modificări pentru a corecta greșeli sau erori de redactare sau tipografice.

© EWM GmbH

Dr. Günter-Henle-Straße 8  
56271 Mündersbach Germania  
Tel: +49 2680 181-0, Fax: -244  
Email: [info@ewm-group.com](mailto:info@ewm-group.com)  
[www.ewm-group.com](http://www.ewm-group.com)

Dreptul de autor pentru acest document îi revine producătorului.

Reproducerea, chiar și numai a unor extrase, este permisă numai cu o aprobare în scris.

Conținutul acestui document a fost cercetat, examinat și editat cu atenție, dar rămâne totuși sub rezerva modificărilor, erorilor tipografice și greșelilor.

### **Securitatea datelor**

Utilizatorul este responsabil pentru securitatea datelor tuturor modificărilor efectuate în raport cu setarea din fabrică. Răspunderea pentru setările personale șterse aparține utilizatorului. Producătorul nu răspunde pentru aceasta.

# 1 Cuprins

<b>1</b>	<b>Cuprins</b>	<b>3</b>
<b>2</b>	<b>Pentru siguranța dumneavoastră</b>	<b>4</b>
2.1	Indicații pentru utilizarea acestei documentații	4
2.2	Explicarea simbolurilor	5
2.3	Reglementări privind siguranța	6
2.4	Transport și instalare	9
<b>3</b>	<b>Utilizare în mod corespunzător</b>	<b>11</b>
3.1	Domeniu de utilizare	11
3.2	Utilizarea și operarea exclusiv cu următoarele aparate	11
3.3	Documente de referință	11
3.3.1	Garanție	11
3.3.2	Documente de service (piese de schimb)	11
3.3.3	Parte a documentației complete	12
<b>4</b>	<b>Descrierea aparatului – Privire de ansamblu</b>	<b>13</b>
4.1	Vorderansicht / Seitenansicht von links	13
<b>5</b>	<b>Design și funcționare</b>	<b>15</b>
5.1	Fixarea aparatului de sudură	15
5.2	Cablu de conectare	19
5.3	Deplasarea cu sistemul de transport	20
5.3.1	Macarale	21
5.3.2	Principiul de funcționare a macaralei	21
<b>6</b>	<b>Întreținere, îngrijire și eliminare</b>	<b>22</b>
6.1	Operațiuni de întreținere, Intervale	22
6.1.1	Operațiuni zilnice de întreținere	22
6.1.2	Operațiuni lunare de întreținere	22
6.2	Poziționarea echipamentului	22
<b>7</b>	<b>Date tehnice</b>	<b>23</b>
7.1	Trolley 39-1.1 DG	23
<b>8</b>	<b>Anexă</b>	<b>24</b>
8.1	Căutare dealer	24

## 2 Pentru siguranța dumneavoastră

### 2.1 Indicații pentru utilizarea acestei documentații

#### **PERICOL**

**Respectați cu strictețe metodele de lucru sau de exploatare, pentru a exclude rănirea gravă directă sau decesul persoanelor.**

- Instrucțiunea de siguranță conține în titlul ei cuvântul-avertisment „PERICOL” însoțit de un simbol de avertizare.
- Pe lângă aceasta, pericolul este ilustrat la marginea paginii printr-o pictogramă.

#### **AVERTISMENT**

**Respectați cu strictețe metodele de lucru sau de exploatare, pentru a exclude o posibilă rănire gravă sau decesul persoanelor.**

- Instrucțiunea de siguranță conține în titlul ei cuvântul-avertisment „AVERTISMENT” însoțit de un simbol de avertizare.
- Pe lângă aceasta, pericolul este ilustrat la marginea paginii printr-o pictogramă.

#### **ATENȚIE**

**Respectați cu precizie metodele de lucru sau de exploatare pentru a exclude posibila accidentare ușoară a persoanelor.**

- Instrucțiunea de siguranță conține în titlul ei cuvântul-avertisment „ATENȚIE” însoțit de un simbol de avertizare.
- Pericolul este ilustrat la marginea paginii printr-o pictogramă.



**Caracteristici tehnice, pe care utilizatorul trebuie să le respecte pentru a preveni pagubele sau deteriorarea aparatului.**

Instrucțiunile și enumerările care vi se dau treptat, în legătură cu ce aveți de făcut în anumite situații, vă vor atrage atenția vizual, de exemplu:

- Introduceți și blocați fișa cablului de curent de sudură în priza corespunzătoare.

**2.2 Explicarea simbolurilor**

Simbol	Descriere	Simbol	Descriere
	Acordați atenție particularităților tehnice		Acționare și eliberare (atingere/tastare)
	Oprirea utilajului		Eliberare
	Pornirea utilajului		Acționare și menținere în stare acționată
	incorect/nevalabil		Comutare
	corect/valabil		Rotire
	Intrare		Valoare numerică/setabilă
	Navigare		Martorul luminos se aprinde continuu în culoarea verde
	Ieșire		Martorul luminos se aprinde intermitent în culoarea verde
	Reprezentare în funcție de timp (exemplu: 4s așteptare/confirmare)		Martorul luminos se aprinde continuu în culoarea roșie
	Înterupere în reprezentarea meniului (există și alte posibilități de setare)		Martorul luminos se aprinde intermitent în culoarea roșie
	Unealtă nenecesară/nu o utilizați		Martorul luminos se aprinde continuu în culoarea albastră
	Unealtă necesară/utilizați-o		Martorul luminos se aprinde intermitent în culoarea albastră

## 2.3 Reglementări privind siguranța

### AVERTISMENT



**Pericol de accidentare în cazul nerespectării instrucțiunilor de siguranță!  
Nerespectarea instrucțiunilor de siguranță vă poate pune viața în pericol!**

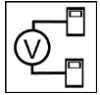
- Citiți cu atenție instrucțiunile de siguranță din acest manual!
- Respectați normele de prevenire a accidentelor și dispozițiile specifice țării!
- Îndemnați persoanele din zona de lucru să respecte aceste norme!



**Pericol de vătămare corporală din cauza tensiunii electrice!**

**La atingere, tensiunile electrice pot duce la electrocutări și arsuri cu risc de pierdere a vieții. Chiar și la atingerea pieselor sub tensiuni electrice mici există pericol de moarte.**

- Nu atingeți direct niciuna din piesele parcurse de curent electric, cum ar fi mufele pentru curentul de sudură, electrozii sârmă, bară sau din tungsten!
- Depuneți pistolul de sudură și suportul electrodului întotdeauna izolat!
- Purtați echipamentul individual de protecție complet (în funcție de aplicație)!
- Deschiderea aparatului este permisă exclusiv personalului de specialitate expert!
- Nu se permite utilizarea aparatului pentru dezghețarea țevilor!



**Pericol în cazul interconectării mai multor surse de curent!**

**În cazul în care trebuie ca mai multe surse de curent să fie interconectate în paralel sau în serie, nu este permisă efectuarea acestei operații decât de către un specialist calificat, conform standardului IEC 60974-9, „Instalare și utilizare” și a normelor de prevenire a accidentelor BGV D1 (fost VBG 15), respectiv conform dispozițiilor naționale specifice!**

**Pentru lucrările de sudură cu arc electric, instalațiile pot fi autorizate numai după ce se efectuează o testare, pentru a exista siguranța că nu va fi depășită tensiunea permisă de mers în gol.**

- Solicitați ca racordarea aparatului să fie efectuată numai de către un specialist calificat!
- La scoaterea din funcțiune a surselor de curent individuale, toate liniile de curent de rețea și de curent pentru sudură trebuie să fie separate de sistemul de sudură general. (Pericol din cauza tensiunilor inverse!)
- Nu conectați împreună aparate de sudură cu inversare de polaritate (seria PWS) sau aparate pentru sudura cu curent alternativ (AC) deoarece, printr-o simplă eroare de operare, tensiunile de sudură pot fi însumate în mod nepermis.



**Pericol de vătămare corporală cauzat de iradiere sau încălzire excesivă!**

**Radiația emisă de arcul electric duce la vătămări ale pielii și ochilor.**

**Contactul cu piesele de sudat încinse și cu scânteile conduce la arsuri.**

- Utilizați un scut de protecție la sudare, respectiv o cască de protecție la sudare (în funcție de aplicație)!
- Purtați un echipament de protecție uscat (de exemplu, scut de protecție la sudare, mănuși etc.) în conformitate cu prevederile în vigoare în țara de utilizare!
- Protejați persoanele neparticipante împotriva radiației și pericolului de orbire, cu ajutorul unei cortine de protecție la sudare sau a unui ecran de protecție la sudare corespunzător!

**⚠️ AVERTISMENT****Pericol de accidentare din cauza îmbrăcăminte neadecvate!**

**Radiațiile, căldura și tensiunea electrică sunt surse de pericol de inevitabile în timpul sudării în arc electric. Utilizatorul trebuie să fie echipat cu un echipament individual de protecție (EIP) complet. Echipamentul de protecție trebuie să prevină următoarele riscuri:**

- Dispozitiv de protecție a respirației contra substanțelor și amestecurilor periculoase pentru sănătate (gaze de ardere și vapori) sau luarea unor măsuri adecvate (aspirație etc.).
- Cască de protecție pentru sudori, cu dispozitiv de protecție adecvat contra radiațiilor ionizante (radiații IR și UV) și contra căldurii.
- Îmbrăcăminte de protecție pentru sudori (încălțăminte, mănuși și echipament pentru protecția corpului) pentru mediu de lucru cu căldură ridicată, cu efecte similare unei temperaturi a aerului de 100 °C sau mai mult, resp. pentru protecție în timpul lucrului la componente aflate sub tensiune și contra electrocutării.
- Dispozitiv de protecție a auzului contra zgomotului excesiv.

**Pericol de explozie!**

**Prin încălzire, materialele aparent inofensive aflate în containere închise pot cauza suprapresiune.**

- Scoateți în afara zonei de lucru containerele cu lichide inflamabile sau explozive!
- Nu încălziți prin sudare sau tăiere lichide explozive, prafuri sau gaze!

**Pericol de incendiu!**

**Temperaturile ridicate, scânteele, piesele incandescente și resturile fierbinți care apar în timpul operațiunii de sudură pot duce la formarea de flăcări.**

- Asigurați-vă că nu există surse de foc în perimetrul de lucru!
- Nu purtați la dvs. obiecte ușor inflamabile, de exemplu chibrituri sau brichete.
- Asigurați-vă că există în perimetrul de lucru aparate adecvate pentru stingerea focului!
- Înainte de a începe operațiunea de sudură, îndepărtați resturile de material inflamabil ale pieselor.
- Continuați prelucrarea pieselor sudate numai după ce acestea s-au răcit. Evitați contactul cu materialul inflamabil!

## ATENȚIE



### Fum și gaze!

**Fumul și gazele pot duce la insuficiență respiratorie și intoxicații! În plus, vaporii de solvenți (hidrocarbură clorurată) se pot transforma ca urmare a acțiunii radiației ultraviolete a arcului electric în fosgen toxic!**

- Asigurați suficient aer proaspăt!
- Mențineți câmpul fasciculului arcului electric la distanță de vaporii de solvenți!
- Dacă este cazul, purtați o protecție respiratorie adecvată!
- Pentru a preveni formarea fosgenului, mai întâi trebuie neutralizate reziduurile de solvenți clorurați de pe piesele de sudat, prin măsuri adecvate.



### Poluarea fonică!

**Zgomotul peste 70 dBA poate cauza deteriorarea permanentă a auzului!**

- Purtați echipament adecvat de protecție a auzului!
- Persoanele aflate în zona de lucru trebuie să poarte echipament adecvat de protecție a auzului!



**Conform IEC 60974-10, aparatele de sudură sunt clasificate în două clase de compatibilitate electromagnetică (clasa CEM vă rugăm să o extrageți din Datele tehnice) > consultați capitolul 7:**



Aparatele din **clasa A** nu sunt prevăzute pentru utilizarea în zone de locuit pentru care alimentarea cu energie electrică se realizează din rețeaua publică de alimentare de joasă tensiune. La asigurarea compatibilității electromagnetice pentru aparatele din clasa A, în aceste secțiuni se pot produce dificultăți, atât din cauza interferențelor cu semnale parazite transmise pe rețea, cât și din cauza interferențelor radiate.



Aparatele din **clasa B** îndeplinesc cerințele CEM pentru zonele industriale și cele de locuit, inclusiv regiunile de locuințe cu conexiune la rețeaua publică de alimentare de joasă tensiune.

### Instalarea și operarea

La operarea instalațiilor de sudură cu arc electric, în unele cazuri se pot produce interferențe electromagnetice, deși fiecare aparat de sudură respectă valorile limită de emisii conform standardului. Pentru interferențe care provin de la sudură este răspunzător utilizatorul.

Pentru **evaluarea** posibilelor probleme electromagnetice din mediul înconjurător, utilizatorul trebuie să aibă în vedere următoarele: (a se vedea și EN 60974-10 Anexa A)

- cablurile de rețea, de comandă, de semnal și cele de telecomunicații
- aparatele de radio și TV
- calculatoarele și alte echipamente de comandă
- echipamentele de siguranță
- sănătatea persoanelor din vecinătate, în special dacă acestea poartă stimulatoare cardiace sau aparate auditive
- echipamentele de etalonare și de măsurare
- rezistența la interferențe a altor echipamente din mediul înconjurător
- ora din zi la care trebuie executate lucrările de sudură

### Recomandări pentru **reducerea interferențelor emise**

- Conexiunea la rețea, de ex. filtru de rețea suplimentar sau ecranarea prin intermediul unei țevi metalice
- Întreținerea dispozitivului de sudură cu arc electric
- Conductorii de sudură trebuie să fie pe cât de scurți posibil și apropiați între ei și să se desfășoare pe sol
- Egalizarea de potențial
- Legarea la pământ a piesei de sudat în cazurile în care nu este posibilă o legare la pământ directă a piesei de sudat, este recomandabil ca legătura să se realizeze prin intermediul unor condensatori.
- Ecranarea altor echipamente din mediul înconjurător sau a întregului echipament de sudură



**⚠ ATENȚIE****Câmpuri electromagnetice!**

Sursa de curent poate genera câmpuri electrice sau electromagnetice care pot afecta funcționarea sistemelor electronice, cum ar fi echipamentele de calcul, utilajele CNC, liniile de telecomunicații, liniile electrice, liniile de semnal, stimulatoarele cardiace și defibrilatoarele.



- Respectați prevederile de întreținere > *consultați capitolul 6!*
- Derulați complet cablurile de sudură!
- Ecranată corespunzător utilajele și echipamentele sensibile la radiații!
- Poate fi afectată funcționarea stimulatoarelor cardiace (Dacă este necesar, solicitați sfatul medicului).

**Obligațiile operatorului!**

**Pentru utilizarea aparatului, trebuie să respectați normele și legile naționale în vigoare!**

- Implementarea la nivel național a directivei cadru 89/391/CEE privind introducerea de măsuri pentru promovarea îmbunătățirii securității și sănătății lucrătorilor la locul de muncă, precum și directivele individuale aferente.
- În special directiva 89/655/CEE privind cerințele minime de securitate și sănătate pentru folosirea de către lucrători a echipamentului de lucru la locul de muncă.
- Normele fiecărei țări privind securitatea în muncă și prevenirea accidentelor.
- Instalarea și operarea aparatului conform IEC 60974-9.
- Instruirea utilizatorului la intervale de timp regulate cu privire la munca în condiții de siguranță.
- Verificarea periodică a aparatului conform IEC 60974-4.



**Garanția oferită de producător se pierde în cazul în care apar deteriorări din cauza folosirii unor componente străine!**

- **Utilizați numai componente și opțiuni (surse de curent, pistoleți de sudură, suporturi de electrozi, telecomenzi, piese de schimb și de uzură etc.) oferite în programul nostru de livrare!**
- **Introduceți și blocați accesoriile în mufa de conectare numai atunci când aparatul nu este conectat la sursa de curent!**

**Cerințe pentru conectarea la rețeaua publică de alimentare**

Aparatele cu putere mare pot influența calitatea rețelei prin curentul pe care îl consumă din rețeaua de alimentare. Pentru unele tipuri de aparate se pot aplica astfel limitări de conectare sau cerințe referitoare la impedanța maximă posibilă a cablului sau la capacitatea de alimentare minimă necesară la interfața pentru rețeaua publică (punctul de cuplare comun PCC), făcându-se referire și la datele tehnice ale aparatelor. În acest caz, este răspunderea operatorului sau a utilizatorului aparatului să se asigure că acesta poate fi conectat, dacă este cazul după consultarea cu operatorul rețelei de alimentare.

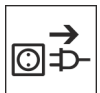
**2.4 Transport și instalare****⚠ AVERTISMENT**

**Pericol de accidentare în cazul manipulării necorespunzătoare a buteliilor de gaz protector!**

**Manipularea greșită și fixarea insuficientă a buteliilor de gaz protector pot duce la vătămări grave!**

- Respectați indicațiile prevăzute de producător și regulamentul privind gazul comprimat!
- Este interzisă fixarea în zona supapei buteliei de gaz protector!
- Evitați încălzirea buteliei de gaz protector!

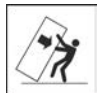
## ATENȚIE



### **Pericol de accidente din cauza cablurilor de alimentare!**

În timpul transportului, cablurile de alimentare nedecuplate (cabluri de alimentare de la rețea, cabluri de comandă etc.) pot cauza pericole, de exemplu răsturnarea aparatelor conectate și rănirea persoanelor!

- Decuplați cablurile de alimentare înainte de transportul!



### **Pericol de basculare!**

În timpul funcționării sau al amplasării, aparatul se poate înclina sau deteriora și pot fi rănite persoane. Siguranța de basculare este prevăzută până la un unghi de 10° (conform IEC 60974-1).

- Amplasați sau transportați aparatul pe suprafețe plane, fixe!
- Asigurați componentele instalate prin mijloace adecvate!



### **Pericol de accidentare din cauza cablurilor amplasate necorespunzător!**

Cablurile amplasate necorespunzător (cablurile de alimentare, cablurile de comandă, cablurile de sudură sau pachetele de furtunuri intermediare) pot fi surse de împiedicare.

- Amplasați cablurile de alimentare plat, pe sol (evitați formarea buclilor).
- Evitați amplasarea pe căile de deplasare și transport.



### **Pericol de vătămare corporală din cauza fluidului de răcire încălzit și al racordurilor la acesta!**

Fluidul de răcire utilizat și punctele de racordare la acesta se pot încălzi puternic în timpul funcționării (versiunea răcită cu apă). La deschiderea circuitului de agent de răcire, agentul de răcire evacuat poate duce la opăriri.

- Deschideți circuitul de agent de răcire exclusiv cu sursa de curent deconectată, respectiv cu aparatul de răcire deconectat!
- Purtați echipament de protecție corespunzător (mănuși de protecție)!
- Închideți racordurile deschise ale conductelor flexibile cu dopuri adecvate.



### **Aparatele au fost concepute să funcționeze în poziție verticală!**

**Operarea în spații nepermise poate cauza deteriorarea aparatului.**

- **Transportul și operarea exclusiv în poziție verticală!**



### **Realizarea unor racorduri incorecte poate duce la deteriorarea accesoriilor și a sursei de curent!**

- **Introduceți și blocați componentele de accesorii în mufele de conectare corespunzătoare numai atunci când aparatul de sudură este oprit.**
- **Descrieri detaliate se regăsesc în manualul de utilizare a accesoriilor corespunzătoare!**
- **După pornirea sursei de curent, accesoriile sunt recunoscute automat.**



### **Capacele de protecție la praf protejează mufele de conectare și, implicit aparatul, de impurități și deteriorare.**

- **Dacă la conectare nu se adaugă niciun accesoriu, se va pune capacul de protecție la praf.**
- **În cazul în care capacul de protecție este defect sau a fost pierdut, acesta trebuie înlocuit!**

### 3 Utilizare în mod corespunzător

#### AVERTISMENT



**Pericole din cauza utilizării necorespunzătoare!**

Aparatul a fost fabricat în conformitate cu tehnologiile actuale și cu prevederile, respectiv normele în vigoare pentru utilizarea industrială și profesională. Este destinat numai procedurilor de sudură specificate pe plăcuța cu caracteristici. Dacă aparatul nu este utilizat în scopul prevăzut, pot apărea pericole pentru om, animale sau bunuri materiale. **Nu ne asumăm nicio responsabilitate pentru daunele care decurg din aceasta!**

- Aparatul trebuie utilizat exclusiv în scopul prevăzut, de către personalul competent și instruit!
- Nu modificați și nu reconstruiți aparatul în mod necorespunzător!

#### 3.1 Domeniu de utilizare

Căruciorul de transport servește la transportul dispozitivelor de sudură în arc electric și a accesoriilor specifice procedurii respectiv.

#### 3.2 Utilizarea și operarea exclusiv cu următoarele aparate

Următoarele componente ale sistemului pot fi combinate între ele:

Sursă de curent de sudare

| 2 x Taurus 505 TDM

#### 3.3 Documente de referință

##### 3.3.1 Garanție

Pentru informații despre garanție, întreținere și verificare consultați pagina de Internet [www.ewm-group.com](http://www.ewm-group.com).

##### 3.3.2 Documente de service (piese de schimb)

#### AVERTISMENT



**Nu efectuați reparații și modificări necorespunzătoare!**

**Pentru a preveni vătămările și daunele la utilaj, utilajul poate fi reparat, respectiv modificat doar de persoane calificate pentru aceasta (personal de service autorizat)!**

**Garanția se anulează în cazul intervențiilor neautorizate!**

- Dacă sunt necesare reparații, dispuneți efectuarea acestora de persoane calificate (personal de service autorizat)!

Piese de schimb pot fi obținute de la dealerii autorizați.

### 3.3.3 Parte a documentației complete

Acest document face parte din documentația integrală și este valabil numai împreună cu toate documentele aferente! Citiți și urmați instrucțiunile de operare ale tuturor componentelor sistemului, în special instrucțiunile de siguranță!

Figura prezintă un exemplu general de sistem de sudură.

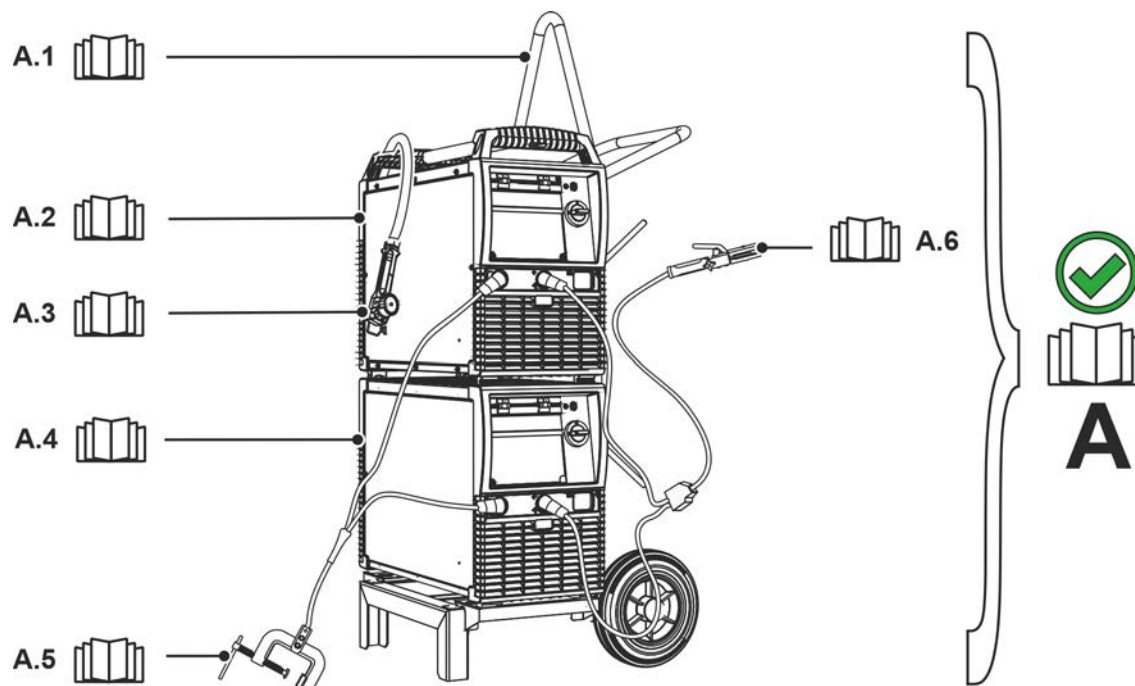


Figura 3-1

Poz.	Documentație
A.1	Cărucior de transport
A.2	Sursă de curent de sudare
A.3	Telecomandă
A.4	Sursă de curent de sudare
A.5	Clamă masă
A.6	Clește de crăițuire
A	Documentația integrală

## 4 Descrierea aparatului – Privire de ansamblu

### 4.1 Vorderansicht / Seitenansicht von links

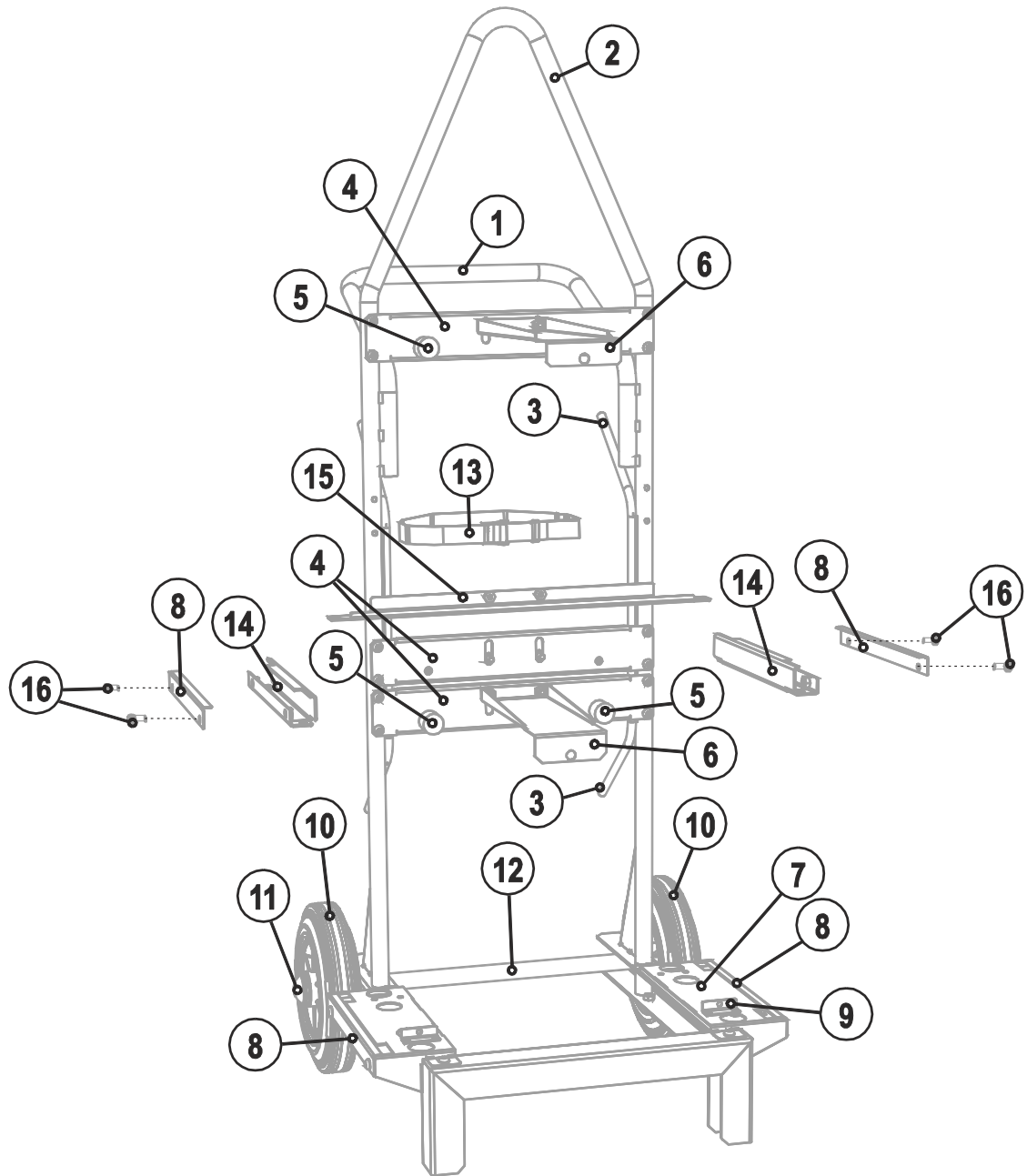


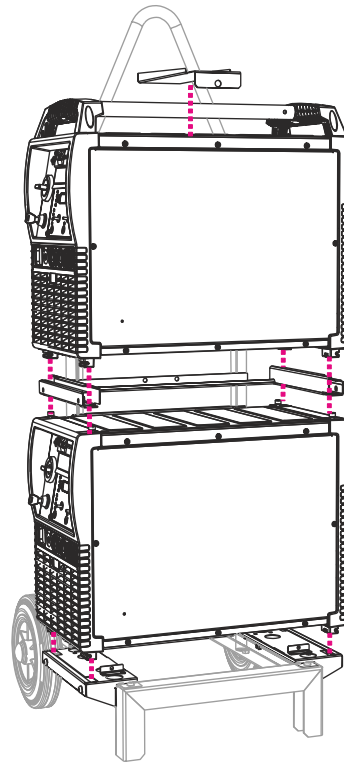
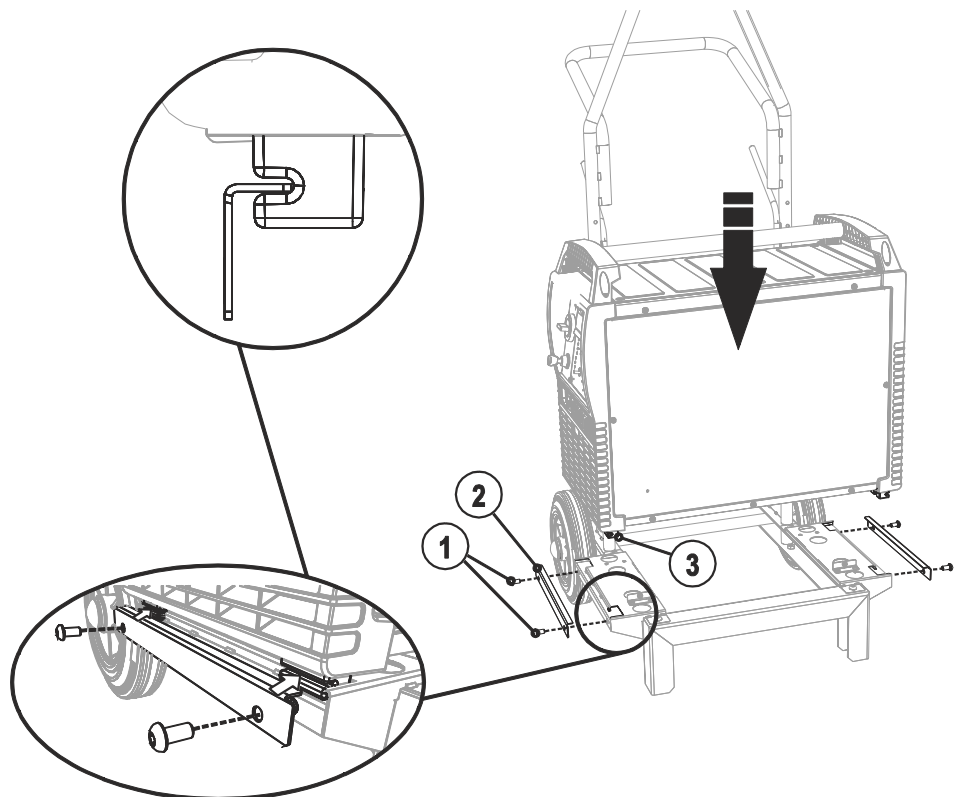
Figura 4-1

# Descrierea aparatului – Privire de ansamblu

Vorderansicht / Seitenansicht von links



Capitol	Simbol	Descriere
1		Mâner de transport
2		Mâner pentru transport cu macaraua
3		Suport pentru cablu (de ex. cablu de rețea)
4		Placă transversă
5		Amortizor, cauciuc
6		suportul utilajului > <i>consultați capitolul 5.1</i>
7		Suport pentru aparate Preluarea aparatului de sudură.
8		Placă de prindere
9		Eclisă de fixare pentru M 12
10		Roată de transport
11		Capac, fixare roată
12		Ax
13		Centură de tensionare
14		Placă de susținere aparat
15		Placă bară transversală
16		Șurub cu cap lenticular M8 x 16 mm

**5 Design și funcționare****5.1 Fixarea aparatului de sudură***Figura 5-1***A***Figura 5-2*

**B**

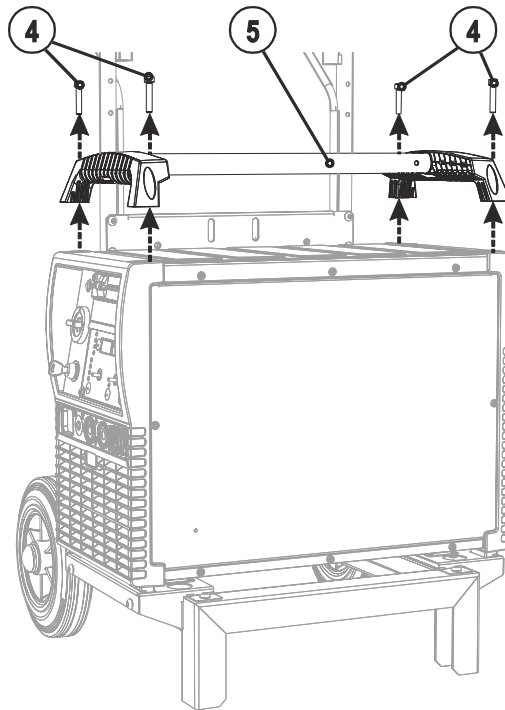


Figura 5-3

**C**

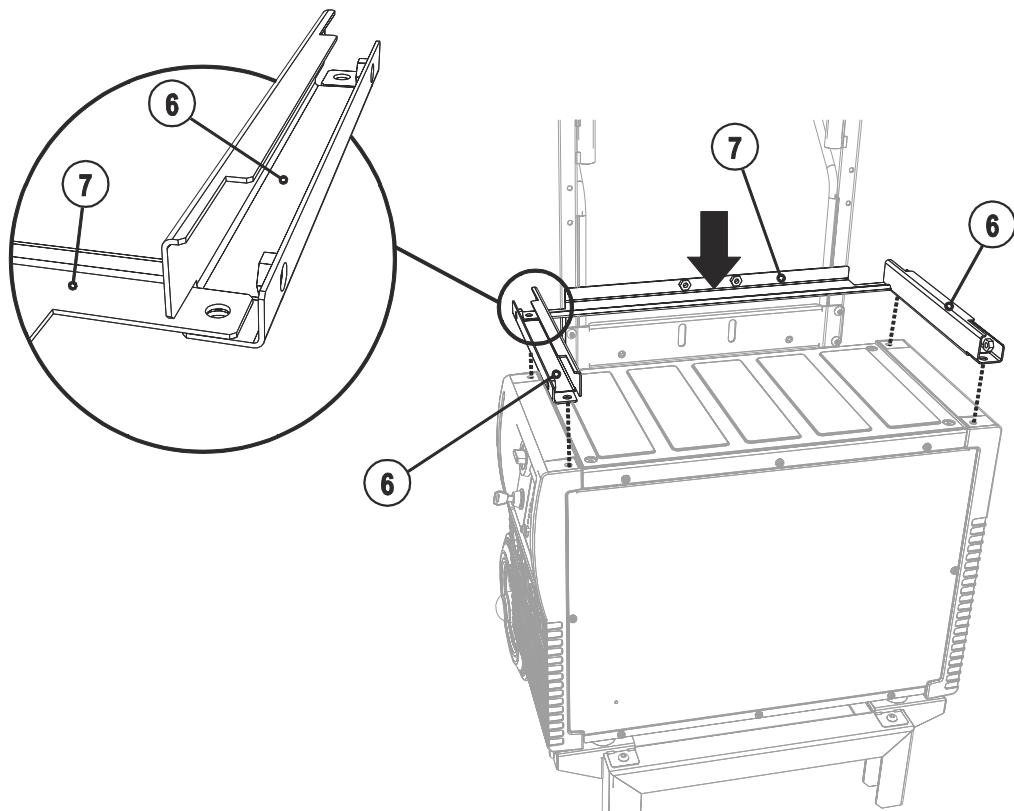


Figura 5-4



D

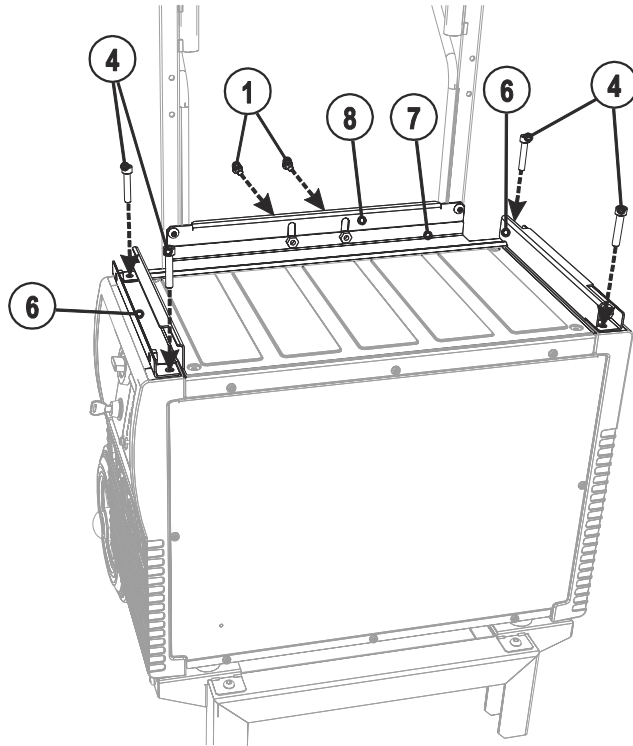


Figura 5-5

E

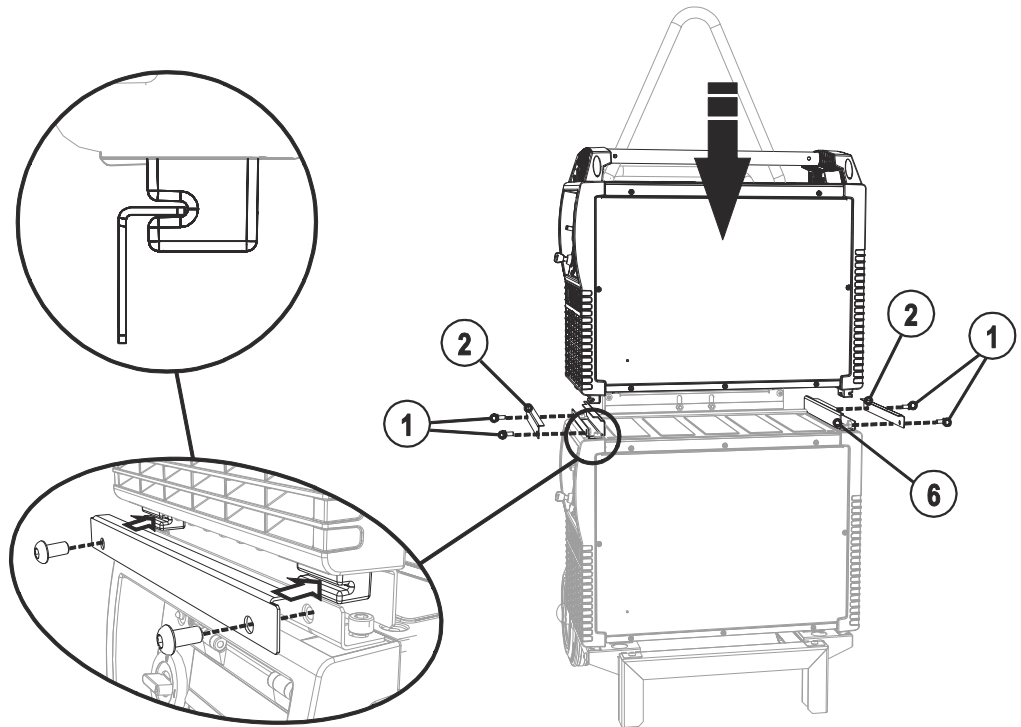


Figura 5-6

F

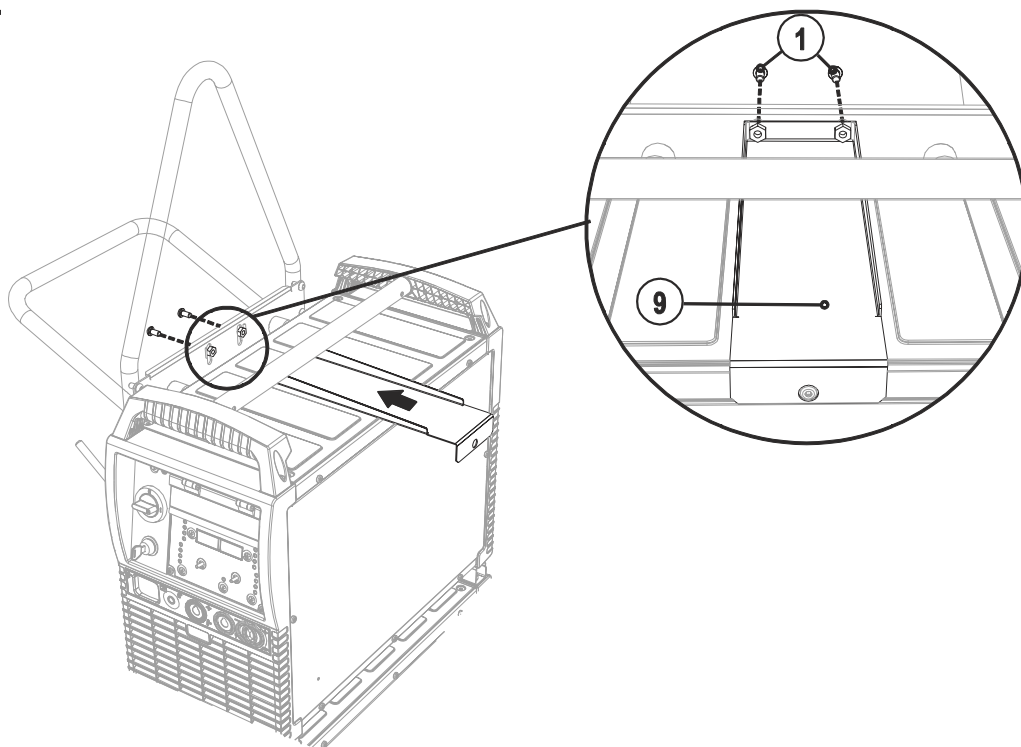


Figura 5-7

Capitol	Simbol	Descriere
1		Șurub cu cap lenticular M8 x 16 mm
2		Placă de prindere
3		Suportul aparatului
4		Șurub Inbus M8 x 40 mm
5		Mâner de transport
6		Placă de susținere aparat
7		Placă bară transversală
8		Placă transversă
9		suportul utilajului > consultați capitolul 5.1

- Plasați întotdeauna aparatul cu picioarele aparatului în degajările prevăzute special în acest sens (A).
- Fixați plăcile de prindere cu câte 2 bucăți de M8 x 16 mm la căruciorul de transport (A).
- Demontați mânerul de transport al aparatului montat (B).
- Cuplați placa de susținere a aparatului cu placa barei transversale (C).
- Montajul plăcilor cu șuruburile Inbus M8 x 40 mm desfăcute anterior de la mânerul de transport. Fixați plăcile cu câte 2 bucăți de M8 x 16 mm la căruciorul de transport (D).
- Plasați întotdeauna aparatul de sudură cu picioarele aparatului în degajările prevăzute special în acest sens (E).
- Fixați plăcile de prindere cu câte 2 bucăți de M8 x 16 mm la placa de susținere a aparatului (E).
- Montați suportul utilajului cu câte 2 bucăți de M8 x 16 mm la căruciorul de transport (F).

## 5.2 Cablu de conectare

În reprezentare este indicată ca exemplu utilizarea cablului de conexiune la elementul de suspendare a cablurilor.

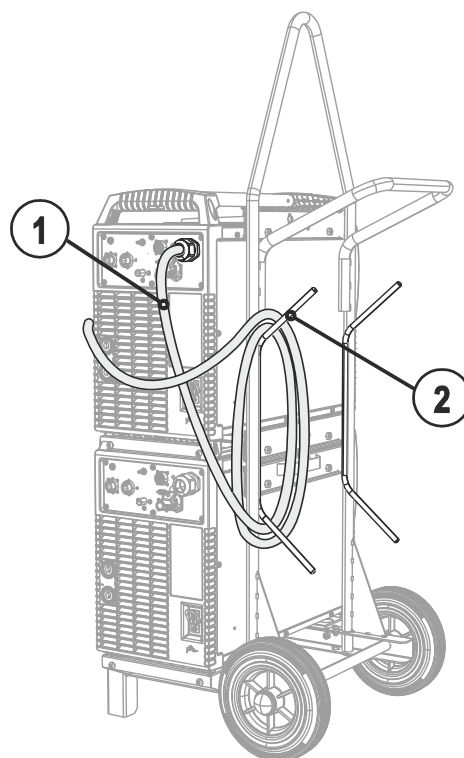


Figura 5-8

Capitol	Simbol	Descriere
1		Cablu de conexiune
2		Suport pentru cablu (de ex. cablu de rețea)

## 5.3 Deplasarea cu sistemul de transport

### ⚠ ATENȚIE



#### Utilaje fixate necorespunzător!

Utilajele, combinațiile de utilaje și accesoriile care nu sunt fixate corespunzător pe sistemele de transport se pot răsturna în timpul transportului și pot vătăma persoane!

- Utilizați sisteme exclusiv pentru transportul utilajelor indicate > consultați capitolul 3.2!
- Fixați întotdeauna utilajele în mijloc, respectiv în punctele de fixare indicate în prealabile, pe suporturile pentru utilaje!
- Pentru fixarea utilajelor utilizați exclusiv piesele originale furnizate odată cu utilajul!
- Verificați punctele de fixare înainte de orice transport și la intervale periodice!

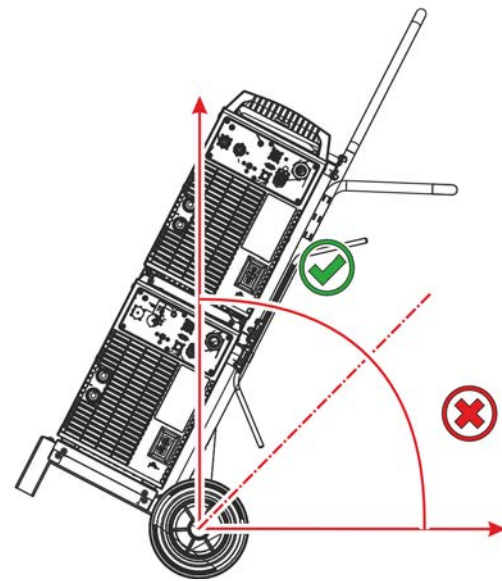
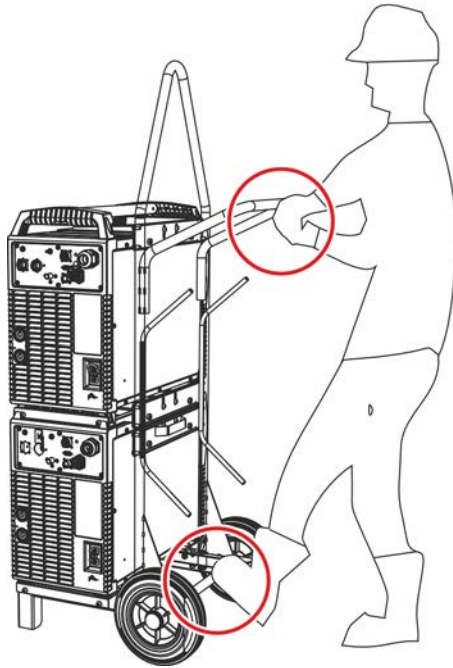


Figura 5-9

Capitol	Simbol	Descriere
1		Mâner de transport
2		Ax

- Fixați căruciorul de transport la mânerul de transport.
- Fixați căruciorul de transport la ax cu piciorul.
- Înclinați căruciorul de transport pentru deplasare până la un unghi de 40°.

## 5.3.1 Macarale

**⚠️ AVERTISMENT****Pericol de accidentare la macarale!****Persoanele se pot accidenta grav din cauza aparatelor sau a componentelor căzute!**

- Îndepărtați toate cablurile de alimentare și componentele accesoriilor înainte de transportul cu macaraua (de ex. pachetul de furtunuri, bobina de sârmă, butelia cu gaz de protecție, trusa de scule, dispozitivul de avans sârmă, telecomanda etc.)!
- Evitați mișcările bruște!
- Închideți și blocați corespunzător capacele carcasei, respectiv capacele de protecție înainte de transportul cu macaraua!
- Asigurați distribuirea egală a sarcinilor! Utilizați exclusiv lanțuri de inele sau dispozitive de suspendare a cablurilor cu aceeași lungime!
- Evitați zona de pericol de sub dispozitiv!
- Utilizați o poziție corespunzătoare, un număr suficient și mijloace de ridicare a sarcinilor cu dimensiuni suficiente! Respectați principiul de funcționare a macaralei > *consultați capitolul 5.3.2!*
- Respectați prevederile privind siguranța muncii și protecția contra accidentelor din țara respectivă!

**⚠️ ATENȚIE****Utilaje fixate necorespunzător!****Utilajele, combinațiile de utilaje și accesoriile care nu sunt fixate corespunzător pe sistemele de transport se pot răsturna în timpul transportului și pot vătăma persoane!**

- Utilizați sisteme exclusiv pentru transportul utilajelor indicate > *consultați capitolul 3.2!*
- Fixați întotdeauna utilajele în mijloc, respectiv în punctele de fixare indicate în prealabile, pe suporturile pentru utilaje!
- Pentru fixarea utilajelor utilizați exclusiv piesele originale furnizate odată cu utilajul!
- Verificați punctele de fixare înainte de orice transport și la intervale periodice!

## 5.3.2 Principiul de funcționare a macaralei

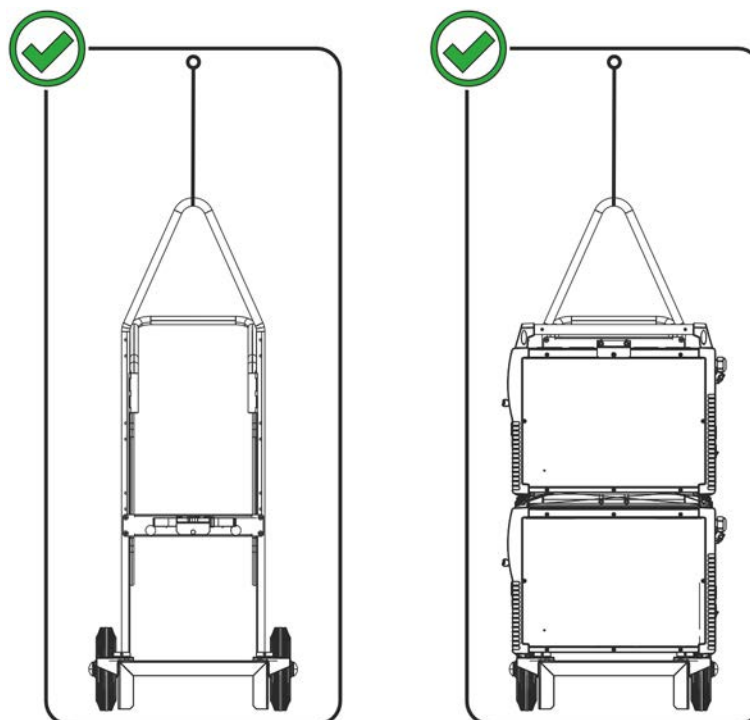


Figura 5-10

## 6 Întreținere, îngrijire și eliminare

Lucrările de reparație și revizie au voie să fie efectuate numai de personal calificat autorizat, în caz contrar nu se acordă garanția. Pentru toate lucrările de service, adresați-vă dealerului specializat, furnizorului aparatului. Returnările în cazurile de garanție se pot realiza doar prin dealer-ul dvs. Folosiți numai piese de schimb originale. Când comandați piese de schimb, menționați tipul aparatului, numărul de serie și numărul de articol al aparatului, precum și denumirea tipului și numărul de articol al piesei de schimb.

Dacă sunt respectate condițiile de mediu prevăzute și în condiții normale de funcționare, acest aparat nu necesită operațiuni semnificative de întreținere, fiind suficient un minimum de îngrijire.

În cazul unui aparat murdar, durata de serviciu și durata de funcționare continuă se vor reduce. Intervalele de curățare depind în mod semnificativ de condițiile de mediu și de gradul aferent de murdărire a aparatului (totuși, curățarea se va face cel puțin semestrial).

### 6.1 Operațiuni de întreținere, Intervale

#### 6.1.1 Operațiuni zilnice de întreținere

- Elemente de siguranță pentru buteliile de gaz
- Diverse, stare generală
- Păstrați componentele mobile curate.
- Role de transport și elementele lor de siguranță
- Elemente de transport (curea, urechi de ridicare, mâner)

#### 6.1.2 Operațiuni lunare de întreținere

- Corecți strângerea îmbinărilor filetate.
- Verificați dacă lagărele prezintă deteriorări.
- Întrețineți la intervale regulate și verificați erorile.
- Curățați suprafețele și sticla cu o lavetă umedă (nu utilizați agenți de curățare agresivi)!

### 6.2 Pozitionarea echipamentului



**Eliminarea corespunzătoare la deșeur!**

**Utilajul conține materii brute valoroase care trebuie introduse într-un ciclu de reciclare.**

- **A nu se elimina la deșeurile menajere!**
- **Respectați prevederile autorităților în ceea ce privește eliminarea la deșeur!**

**7 Date tehnice**

**7.1 Trolly 39-1.1 DG**

Dimensiuni (l x b x h)	654 x 626 x 1540 mm 25.8 x 24.6 x 60.6 inch
Greutate	27 kg 59.5 lb

## 8 Anexă

### 8.1 Căutare dealer

Sales & service partners  
[www.ewm-group.com/en/specialist-dealers](http://www.ewm-group.com/en/specialist-dealers)



"More than 400 EWM sales partners worldwide"