



**HU**

**Szállítókosz**

**Trolley 39-1.1 DG**

099-001345-EW511

A kiegészítő rendszerdokumentációkban leírtakat is figyelembe kell venni!

18.01.2024

**Register now  
and benefit!  
Jetzt Registrieren  
und Profitieren!**

[www.ewm-group.com](http://www.ewm-group.com)



# Általános tanácsok

## FIGYELMEZTETÉS



**Olvassa el a kezelési és karbantartási utasítást!**

**A kezelési és karbantartási utasítás ismerteti a termékek biztonságos kezelését.**

- Az összes rendszerelem kezelési és karbantartási utasítását el kell olvasni és be kell tartani, különös tekintettel a biztonsági utasításokra és figyelmeztetésekre!
- A baleset-megelőzési előírásokat és az egyes országokra vonatkozó rendelkezéseket vegye figyelembe!
- A kezelési és karbantartási utasítást a készülék használati helyén kell tárolni.
- A készüléken lévő biztonsági jelek és figyelmeztető táblák a lehetséges veszélyekről adnak felvilágosítást.  
Azoknak mindig felismerhetőeknek és olvashatóaknak kell lenniük.
- A készülék a technika mai szintjének és a szabályoknak ill. szabványoknak megfelelően készült és csak szakértők üzemeltethetik, végezhetik karbantartását és javíthatják.
- A készüléktechnika továbbfejlődése következtében fellépő műszaki módosítások különböző hegesztési viselkedést eredményezhetnek.

**A telepítéssel, üzembe helyezéssel, üzemeltetéssel, az alkalmazás helyének sajátosságaival, valamint az alkalmazás céljával kapcsolatos kérdéseivel forduljon értékesítési partneréhez vagy vevőszolgálatunkhoz a +49 2680 181-0 telefonszámon.**

**A hivatalos értékesítési partnerek listáját a [www.ewm-group.com/en/specialist-dealers](http://www.ewm-group.com/en/specialist-dealers) webcímen érheti el.**

A gyártó felelőssége ennek a készüléknek az üzemeltetésével kapcsolatban kizárólag csak annak működőképességére korlátozódik. Minden további felelősség – teljesen mindegy, hogy milyen alapon nyugszik – nyomatékosan ki van zárva. A felelősségnek ezt a korlátozását a gép üzembe helyezésével a felhasználó elismeri.

A kezelési utasításban leírtakat, valamint a gép üzemeltetésének, használatának és karbantartásának módját a gyártó nem tudja felügyelni.

A készülék szakszerűtlen összeszerelése anyagi károkat és személyi sérüléseket okozhat. Ezért a gyártó semmiféle felelősséget nem vállal az olyan veszteségért, kárért vagy költségért, amely a készülék hibás összeszerelésének, szakszerűtlen üzemeltetésének valamint hibás használatának vagy karbantartásának következménye, vagy valamilyen módon azzal összefüggésbe hozható.

© EWM GmbH

Dr. Günter-Henle-Straße 8

56271 Mündersbach Germany

Tel: +49 2680 181-0, Fax: -244

E-mail: [info@ewm-group.com](mailto:info@ewm-group.com)

[www.ewm-group.com](http://www.ewm-group.com)

A jelen dokumentum szerzői joga a gyártó tulajdonát képezi.

Sokszorosítás, még kivonatos formában is, csak a gyártó írásos engedélyével lehetséges.

A jelen dokumentum tartalma gondos kutatásokon, ellenőrzéseken és összeállításon alapszik, ennek ellenére a változtatás, elírás és tévedés joga fenntartva.

### **Adatbiztonság**

A felhasználó felelős a biztonsági adatmentés a gyári beállításhoz viszonyított bármilyen módosításáért. A személyes beállítások törléséért a felhasználó felelős. A gyártó ezért nem vállal felelősséget.

# 1 Tartalomjegyzék

<b>1</b>	<b>Tartalomjegyzék</b>	<b>3</b>
<b>2</b>	<b>A saját biztonsága érdekében</b>	<b>4</b>
2.1	A jelen dokumentáció használatára vonatkozó tudnivalók	4
2.2	Szimbólumok jelentése	5
2.3	Biztonsági előírások	6
2.4	Szállítás és előkészületek a hegesztéshez	9
<b>3</b>	<b>Rendeltetészerű használat</b>	<b>11</b>
3.1	Alkalmazási terület	11
3.2	Kizárólag az alábbi készülékekkel együtt használható és üzemeltethető	11
3.3	Érvényes dokumentumok	11
3.3.1	Garancia	11
3.3.2	Szervizdokumentumok (pótalkatrészek)	11
3.3.3	A teljes dokumentáció része	12
<b>4</b>	<b>A gép működésének ismertetése – gyors áttekintés</b>	<b>13</b>
4.1	Előlnézet / oldalnézet balról	13
<b>5</b>	<b>Felépítés és funkciók</b>	<b>15</b>
5.1	A hegesztőgép rögzítése	15
5.2	Csatlakozó kábel	19
5.3	A szállítókoszi használata	20
5.3.1	Daruzás	21
5.3.2	Daru elv	21
<b>6</b>	<b>Karbantartás, ápolás és hulladékkezelés</b>	<b>22</b>
6.1	Karbantartási munkák, időközök	22
6.1.1	Napi karbantartási munkák	22
6.1.2	Havonta elvégzendő karbantartási munkák	22
6.2	Elhasználdott készülékek ártalmatlanítása	22
<b>7</b>	<b>Műszaki adatok</b>	<b>23</b>
7.1	Trolley 39-1.1 DG	23
<b>8</b>	<b>Melléklet</b>	<b>24</b>
8.1	Vizszonteladó keresése	24

## 2 A saját biztonsága érdekében

### 2.1 A jelen dokumentáció használatára vonatkozó tudnivalók

#### **VESZÉLY**

**Azokra a munka- és üzemi folyamatokra vonatkozik, amelyeket szigorúan be kell tartani annak érdekében, hogy a közvetlenül súlyos személyi sérüléseket vagy halálos kimenetelű baleseteket elkerüljünk.**

- A veszélyre figyelmeztető matrica tartalmazza a "VESZÉLY" szót és egy általános veszélyre utaló szimbólumot.
- A veszély típusára az oldal szélén található piktogram utal.

#### **FIGYELMEZTETÉS**

**Azokra a munka- és üzemi folyamatokra vonatkozik, amelyeket szigorúan be kell tartani annak érdekében, hogy egy lehetséges súlyos személyi sérülést vagy halálos kimenetelű balesetet elkerüljünk.**

- A veszélyre figyelmeztető matrica tartalmazza a "FIGYELMEZTETÉS" szót és egy általános veszélyre utaló szimbólumot.
- A veszély típusára az oldal szélén található piktogram utal.

#### **VIGYÁZAT**

**Azokra a munka- és üzemi folyamatokra vonatkozik, amelyeket a lehetséges könnyebb sérülések elkerülése érdekében pontosan be kell tartani.**

- A veszélyre figyelmeztető matrica tartalmazza a "VIGYÁZAT" szót és egy általános veszélyre utaló szimbólumot.
- A veszély típusára az oldal szélén található piktogram utal.



























**Műszaki sajátosságok, amelyeket az anyagi károk és a készülék károsodásának elkerülése érdekében a felhasználónak figyelembe kell vennie.**

Pontokba szedettek azok a kezelési utasítások és felsorolások, amelyek lépésről lépésre megmutatják Önnek, hogy az adott helyzetben mit kell tenni, pl.:

- Az áramkábel csatlakozóját egy megfelelő ellendarabba bedugni és rögzíteni.

## 2.2 Szimbólumok jelentése

Szim-bólum	Leírás	Szim-bólum	Leírás
	Vegye figyelembe a műszaki sa-játosságokat.		Megnyomás és elengedés (lépte-tés/gombnyomás)
	Készülék kikapcsolása		Elengedés
	Készülék bekapcsolása		Megnyomás és nyomva tartás
	Helytelen/érvénytelen		Kapcsolás
	Helyes/érvényes		Forgatás
	Bemenet		Számérték/beállítható
	Navigálás		A jelzőlámpa zölden világít
	Kimenet		A jelzőlámpa zölden villog
	Időkijelzés (példa: 4 s várakozás/működtetés)		A jelzőlámpa pirosan világít
	Megszakítás a menükijelzésben (to-vábbi beállítási lehetőségek lehetsége-sek)		A jelzőlámpa pirosan villog
	Szerszám nem szükséges/has-ználátának mellőzése		A jelzőlámpa kéken világít
	Szerszám szükséges/használata		A jelzőlámpa kéken villog

## 2.3 Biztonsági előírások

### FIGYELMEZTETÉS



**Balesetveszély a biztonsági utasítások figyelmen kívül hagyása esetén!**

**A biztonsági utasítások figyelmen kívül hagyása életveszéllyel járhat!**

- Gondosan olvassa el ezen útmutató biztonsági utasításait!
- A baleset-megelőzési előírásokat és az egyes országokra vonatkozó rendelkezéseket vegye figyelembe!
- A munkaterületen lévő személyeket utasítsa az előírások betartására!



**Elektromos feszültség által okozott sérülésveszély!**

**Az elektromos feszültségek érintés esetén életveszélyes áramütésekhez és égési sérülésekhez vezethetnek. Az alacsony feszültségek megérintése ijedséget okozhat, amelynek következtében az illető személy balesetet szenvedhet.**

- Ne érintsen meg közvetlenül a feszültség alatt álló részeket, mint pl. hegesztőáram csatlakozóaljzatok, rúd-, volfrám- vagy huzalelektrodák!
- A hegesztőpisztolyt és/vagy az elektródafogót mindig elkülönítve tegye le!
- Viseljen komplett személyi védőfelszerelést (a felhasználástól függően)!
- A készüléket kizárólag hozzáértő szakemberzetnek szabad felnyitni!
- A készüléket nem szabad csövek felolvasztására használni!



**Veszély több áramforrás összekapcsolása esetén!**

**Amennyiben több áramforrást kell párhuzamosan vagy sorban összekapcsolni, az csak szakember által, a IEC 60974-9 szabvány "Létesítés és üzemeltetés" és a BGV D1 baleset-megelőzési előírások (korábban VBG 15) ill. az országspecifikus rendelkezések szerint történhet!**

**A berendezéseket az ívhegesztési munkákhoz csak ellenőrzés után szabad engedélyezni, annak biztosítására, hogy a megengedett üresjáratú feszültség ne legyen túllépve.**

- A készülék csatlakoztatását kizárólag szakemberrel végeztesse!
- Az egyes áramforrások üzemben kívül helyezésekor az összes hálózati- és hegesztőáram vezetékét megbízható módon a teljes hegesztőrendszerrel le kell választani. (Visszatáplálás általi veszély!)
- Ne kapcsoljon össze pólusváltó kapcsolóval ellátott hegesztőgépeket (PWS-sorozat) vagy váltóáramú hegesztéshez való készülékeket (AC), mert egy egyszerű kezelési hiba miatt az ívfeszültségek meg nem engedhető módon összeadódnak.



**Sugárzás, vagy hő okozta sérülésveszély!**

**Az ívfénysugárzás a bőr és a szem sérüléséhez vezet.**

**A forró munkadarabbal és szikrával való érintkezés égési sérüléshez vezet.**

- Használjon megfelelő védelmi fokozatú hegesztőpajzsot, ill. hegesztősisakot (az alkalmazástól függően)!
- Viseljen az ország idevágó előírásainak megfelelő száraz védőruházatot (pl. hegesztőpajzsot, kesztyűt stb.)!
- Védje a kívül álló személyeket a sugárzástól és vakítástól hegesztőfüggönnyel, vagy megfelelő védőfallal!

**⚠ FIGYELMEZTETÉS**

**Nem megfelelő ruházat miatti sérülésveszély!**

**A sugárzás, a hő és a villamos feszültség elkerülhetetlen veszélyforrások az ívhegesztés során. A felhasználót teljes, egyéni védőfelszereléssel kell ellátni. A védőfelszerelésnek a következő kockázatok ellen kell védelmet nyújtania:**

- Légzésvédelem egészségre ártalmas anyagok és keverékek (füstgázok és gőzök) ellen vagy megfelelő intézkedéseket kell tenni (elszívás, stb.).
- Ionizáló sugárzás (infravörös és UV-sugárzás) és hő ellen szabályos védőeszközzel rendelkező hegesztősisak.
- Száraz hegesztő ruházat (cipő, kesztyű és testvédelem) a, i védelmet nyújt a meleg környezet ellen, ami pl. 100 °C vagy azt meghaladó hőmérséklet is lehet, ill. áramütés ellen és feszültség alatt álló alkatrészekben történő munkavégzéskor.
- Káros zaj elleni hallásvédelem.



**Robbanásveszély!**

**Látszólag veszélytelen anyagok zárt térben a felmelegedés hatására túlnyomást hozhatnak létre.**

- A munkaterületen található éghető vagy robbanásveszélyes anyagokat tartalmazó tárgyakat el kell távolítani!
- Robbanásveszélyes folyadékokat, porokat vagy gázokat tilos hegesztéssel vagy vágással felmelegíteni!



**Tűzveszély!**

**A hegesztés közben keletkező magas hőmérsékletek, szóródó szikrák, izzó részek és forró salak miatt gyulladásveszély áll fenn.**

- Ügyeljen a munkaterület közelében lévő tűzfészkekre!
- Ne tartson magánál könnyen gyulladó tárgyakat, mint pl. gyufa vagy öngyújtó.
- Tartson alkalmas oltókészülékeket a munkaterület közelében!
- Távolítsa el a hegesztés megkezdése előtt az éghető anyagmaradványokat a munkadarabról.
- A hegesztett munkadarabokat további megmunkálását csak a lehűlés után folytassa. Ne kerüljön kapcsolatba gyúlékony anyagokkal!

## VIGYÁZAT



### Füst és gázok!

**Füst és gázok légzési nehézséget és mérgezéseket okozhat! Továbbá az oldószer gőzei (klórozott szénhidrogén) az ívfény ultraibolya sugárzása révén mérgező foszgénné alakulhatnak át!**

- Gondoskodni kell elegendő friss levegőről!
- Tartsa távol az oldószerek gőzeit az ívfény sugárzási tartományától!
- Adott esetben viseljen légzésvédőt!
- A foszgén képződésének elkerüléséhez a klórozott oldószerek maradványait a munkadarabokon előzetesen megfelelő intézkedésekkel semlegesíteni kell.



### Zajterhelés!

**A 70 dBA-nél nagyobb zaj tartós halláskárosodást okozhat!**

- Munkavégzés közben megfelelő hallásvédő eszközt kell viselni!
- A munkaterületen tartózkodó más személyeknek is megfelelő hallásvédő eszközt kell viselni!



**Az IEC 60974-10 szerint a hegesztőgépek az elektromágneses összeférhetőség két osztályába vannak beosztva (Az EMC-osztályt lásd a műszaki adatoknál) > lásd fejezet 7:**



Az **A osztályú** készülékek nem alkalmazhatók olyan lakóövezetekben, amelyek az elektromos energiát a nyilvános kiefeszültségű ellátóhálózatról kapják. Az A osztályú készülékek elektromágneses összeférhetőségének biztosításánál ezekben az övezetekben - mind a vezetékhez kötött mind a sugárzott zavarok alapján - problémák léphetnek fel.



A **B osztályú** készülékek teljesítik az EMC követelményeket az ipari és lakóövezetekben, beleértve a nyilvános kiefeszültségű ellátóhálózatra csatlakozó lakóövezeteket.

### Létesítés és üzemeltetés

Az ívhegesztő berendezések üzemeltetésénél néhány esetben elektromágneses zavarok léphetnek fel, habár minden hegesztőgép a szabványnak megfelelően betartja a kibocsátási határértékeket. A hegesztésből származó zavarokért a felhasználó a felelős.

A lehetséges környezeti elektromágneses problémák **értékeléséhez** a felhasználónak a következőket kell figyelembe venni: (Lásd még EN 60974-10 „A” függelék)

- hálózat-, vezérlő-, jel- és telekommunikációs vezetékek
- rádió és televíziókészülékek
- számítógép és egyéb vezérlőberendezések
- biztonsági berendezések
- a szomszédos személyek egészsége, különösen ha azok szívritmusszabályzót vagy hallókészüléket hordanak
- kalibráló- és mérőberendezések
- más berendezések zavartűrő képessége a környezetben
- a napszak, amelyben a hegesztési munkákat végre kell hajtani

### javaslatok a **zavarkibocsátások csökkentésére**

- Hálózati csatlakozás, pl. hálózati szűrő vagy árnyékolás fémcsővel
- Az ívhegesztő berendezés karbantartása
- A hegesztővezetékeknek olyan rövidnek és egymáshoz közelinek kell lenniük, amennyire csak lehetséges és a talajon kell futniuk
- Potenciálkiegyenlítés
- A munkadarab földelése. Azokban az esetekben, amikor a munkadarab földelése nem lehetséges, a kapcsolatot megfelelő kondenzátorokkal kell létrehozni.
- A környezetben lévő más berendezésektől történő vagy a teljes hegesztő berendezés árnyékolása



**⚠ VIGYÁZAT****Elektromágneses terek!**

Az áramforrások által elektromos vagy elektromágneses terek keletkezhetnek, amelyek az elektronikai berendezések, mint EDV, CNC készülékek, telekommunikációs vezetékek, hálózati és jelvezetékek, szívritmus-szabályozók és defibrillátorok funkcióját korlátozhatják.

- Tartsa be a karbantartási előírásokat > lásd fejezet 6!
- Teljesen tekerje le a hegesztőkábeleket!
- Sugárzásra érzékeny készülékeket vagy berendezéseket megfelelően árnyékolni kell!
- A szívritmus-szabályozók funkciója korlátozott lehet (szükség esetén kérjen orvosi tanácsot).

**Az üzemeltető kötelességei!**

**A készülék üzemeltetéséhez be kell tartani a mindenkorai nemzeti irányelveket és törvényeket!**

- A munkavállalók munkahelyi biztonságának és egészségvédelmének javítását ösztönző intézkedések végrehajtásáról szóló (89/391/EGK) keretirányelv, valamint az ehhez kapcsolódó külön irányelvek nemzeti átültetését.
- Különösen a munkavállalók által a munkájuk során használt munkaeszközök biztonsági és egészségvédelmi minimumkövetelményeiről szóló irányelvet (89/655/EGK).
- Az adott ország helyben érvényes, a munkabiztonságra és baleset-megelőzésre vonatkozó előírásait.
- A készülék létesítése és üzemeltetése az IEC 60974 szerint-9.
- A felhasználót rendszeres időközönként oktatni kell a biztonság tudatos munkavégzésről.
- A készülék rendszeres vizsgálata a IEC 60974 szerint-4.



**A nem eredeti gyári alkatrészek használatából eredő károkra nem vonatkozik a gyártóművi garancia!**

- **Kizárólag a szállítási programunkban megtalálható eredeti gyári alkatrészeket és kiegészítőket (áramforrás, hegesztőpisztoly, elektródafogó, távvezérlő, alkatrész, kopóalkatrész, stb.) használjon!**
- **A kiegészítőket az áramforráshoz csak annak kikapcsolt állapotában szabad csatlakoztatni!**

**Követelmények a nyílt elektromos táphálózatra történő csatlakoztatásra vonatkozóan**

A nagyteljesítményű készülékek áramfelvételükkel befolyásolhatják a hálózati feszültség minőségét. Egyes készüléktípusok esetében ezért korlátokat állíthatnak fel annak csatlakoztatására vagy követelményeket határozhatnak meg a nyílt hálózatra történő csatlakozási pontnál (közös csatlakozási pont) a lehetséges maximális vonalimpedanciára vagy a szükséges minimális teljesítménykapacitásra vonatkozóan, rámutatva a készülék műszaki adataira is. A felelősség ilyen esetekben az üzemeltetőt vagy a készülék kezelőjét terheli. Szükség esetén megbeszélés keretében kell megállapodni az áramszolgáltatóval, hogy az adott készülék biztonságosan csatlakoztatható-e az elektromos hálózatra.

## 2.4 Szállítás és előkészületek a hegesztéshez

**⚠ FIGYELMEZTETÉS**

**A védőgázpalackok helytelen kezelése miatti sérülésveszély!**

**A védőgázpalackok helytelen kezelése és nem megfelelő rögzítése súlyos sérülést okozhat!**

- A gázgyártók és a nyomógázról szóló rendelet utasításait be kell tartani!
- A védőgázpalack szelepén nem szabad rögzítésnek lennie!
- Kerülje a védőgázpalack felmelegedését!

## VIGYÁZAT



### **Balesetveszély az ellátóvezetékek miatt!**

**A szállítás közben a le nem választott ellátóvezetékek (hálózati vezeték, vezérlővezetékek stb.) veszélyeket, mint pl. a csatlakoztatott készülékek felborulása és személyi sérülések okozhatnak!**

- Válassza le az ellátóvezetéket a szállítás előtt!



### **Eldőlés veszélye!**

**Munkavégzés közben vagy a készülék elhelyezésénél az eldőlni, személyi sérülést okozhat vagy megrongálódhat. A készülék (az IEC 60974-1 szabványnak megfelelően) maximum 10°-os lejtőn biztosított eldőlés ellen.**

- Munkavégzés vagy szállítás közben a készüléket egy stabil vízszintes felületre kell elhelyezni!
- A részegységeket megfelelő módon kell rögzíteni!



### **Balesetveszély a szakszerűtlenül fektetett vezeték miatt!**

**A nem megfelelően fektetett vezeték (hálózati, vezérlő-, hegesztővezetékek vagy összekötő kábelkötegek) miatt elbotlás veszélye áll fenn.**

- Az ellátóvezetéseket fektesse laposan a padlóra (kerülje a hurokképződést).
- Kerülje a gyalog- vagy szállítási utakon történő fektetést.



### **Felmelegedett hűtőfolyadék és azok csatlakozásai miatti sérülésveszély!**

**A használt hűtőfolyadék és azok csatlakozás-, ill. kötéspontjai erősen felmelegedhetnek üzem közben (vízhűtéses kivétel). A hűtőfolyadék kör megnyitásakor a kilépő hűtőfolyadék forrázásokat okozhat.**

- A hűtőfolyadék kört kizárólag kikapcsolt áramforrásnál, ill. hűtőkészüléknél nyissa meg!
- Viseljen szabályszerű védőfelszerelést (védőkesztyű)!
- A tömlővezetékek nyitott csatlakozóit zárja megfelelő dugókkal.



**A készüléket vízszintes helyzetben történő használatra tervezték!**

**Ha a készüléket nem a megengedett (vízszintes) helyzetben használják, akkor az károsodhat.**

- **A készüléket kizárólag vízszintes helyzetben szabad szállítani és üzemeltetni!**



**A kiegészítők szakszerűtlen csatlakoztatása az áramforrás és a kiegészítő meghibásodását okozhatja!**

- **A kiegészítőket kizárólag a hegesztőgép kikapcsolt állapotában, és csak a megfelelő aljzatba szabad csatlakoztatni és rögzíteni.**
- **Részletes leírás az adott kiegészítőről annak kezelési utasításában található!**
- **A hegesztőgép bekapcsolásakor az automatikusan felismeri a rácsatlakoztatott kiegészítőket.**



**Porvédő sapkák védik a csatlakozó aljzatokat és ezzel a készüléket a szennyeződésektől és a sérülésektől.**

- **Ha a készülék valamelyik csatlakozó aljzatába semmilyen kiegészítő sincs bedugva, akkor a porvédő sapkát rá kell dugni.**
- **Ha a porvédő sapka sérült vagy hiányzik, akkor cserélni, illetve pótolni kell!**

### 3 Rendeltetésszerű használat

#### FIGYELMEZTETÉS



**A nem rendeltetésszerű használat miatti veszélyek!!**

A készülék a technika mai szintjének és a szabályoknak ill. szabványoknak megfelelően ipari használatra készült. Kizárólag a típustáblán megadott hegesztési eljárásokhoz használható. Nem rendeltetésszerű használat esetén a készülékből személyekre, állatokra és anyagi értékekre ható veszélyek származhatnak. Az ezekből eredő károkért nem vállalunk felelősséget!

- A készüléket kizárólag rendeltetésszerűen és képzett, szakértő személyzetnek szabad használnia!
- A készülék szakszerűtlen módosítása vagy átépítése tilos!

#### 3.1 Alkalmazási terület

A szállítókocsi ívhegesztő gépek és eljárástól függő tartozékok szállítására szolgál.

#### 3.2 Kizárólag az alábbi készülékekkel együtt használható és üzemeltethető

A következő rendszerkomponensek kombinálhatók egymással:

Áramforrás

| 2 x Taurus 505 TDM

#### 3.3 Érvényes dokumentumok

##### 3.3.1 Garancia

Garanciára, karbantartásra és ellenőrzésre vonatkozó információk a [www.ewm-group.com](http://www.ewm-group.com) honlapon található.

##### 3.3.2 Szervizdokumentumok (pótalkatrészek)

#### FIGYELMEZTETÉS



**Nincsenek szakszerűtlen javítások és módosítások!**

A sérülések és a készülék károsodásainak elkerülése érdekében a készüléket csak képezett személyek (felhatalmazott szervizszemélyzet) javíthatják, ill. módosíthatják! Illetéktelen beavatkozáskor a garancia elvesz!

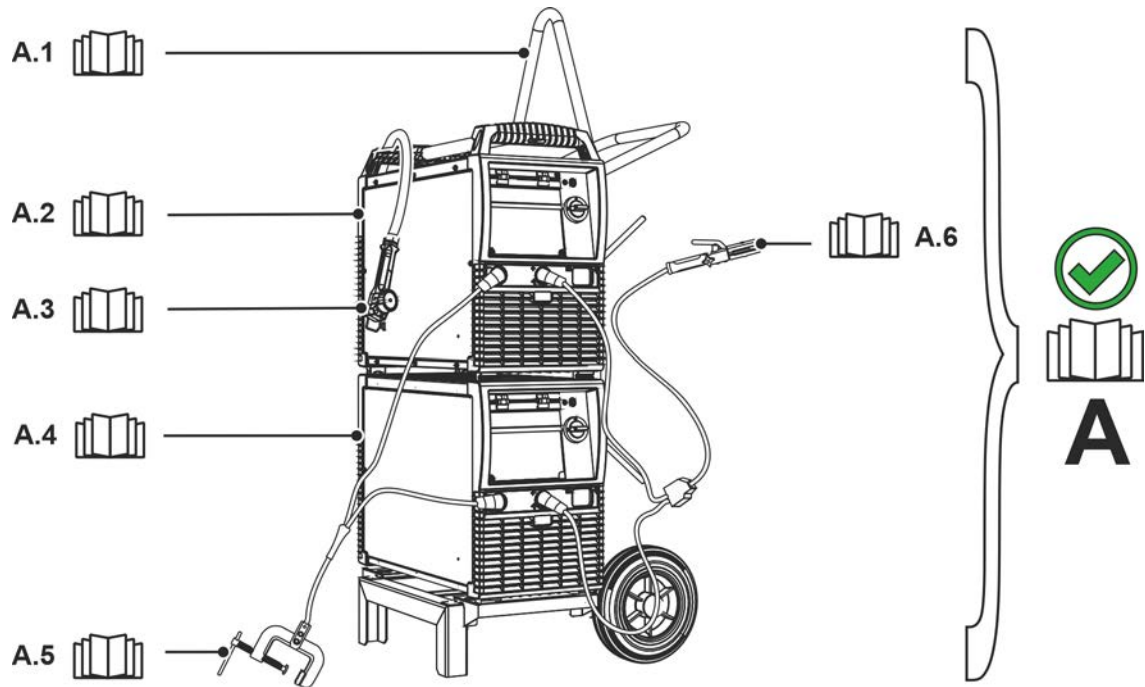
- Javítás esetén bízson meg képezett személyt (felhatalmazott szervizszemélyzet)!

Tartalék alkatrészek a területileg illetékes EWM-képviselőten keresztül rendelhetők.

### 3.3.3 A teljes dokumentáció része

Ez a használati utasítás a teljes dokumentáció része és csak az összes rész-dokumentummal együtt érvényes! Olvassa el és tartsa be az összes rendszerkomponens kezelési és karbantartási utasításait, különösen a biztonsági utasításokat!

Az ábra egy hegesztőrendszer általános példáját mutatja.

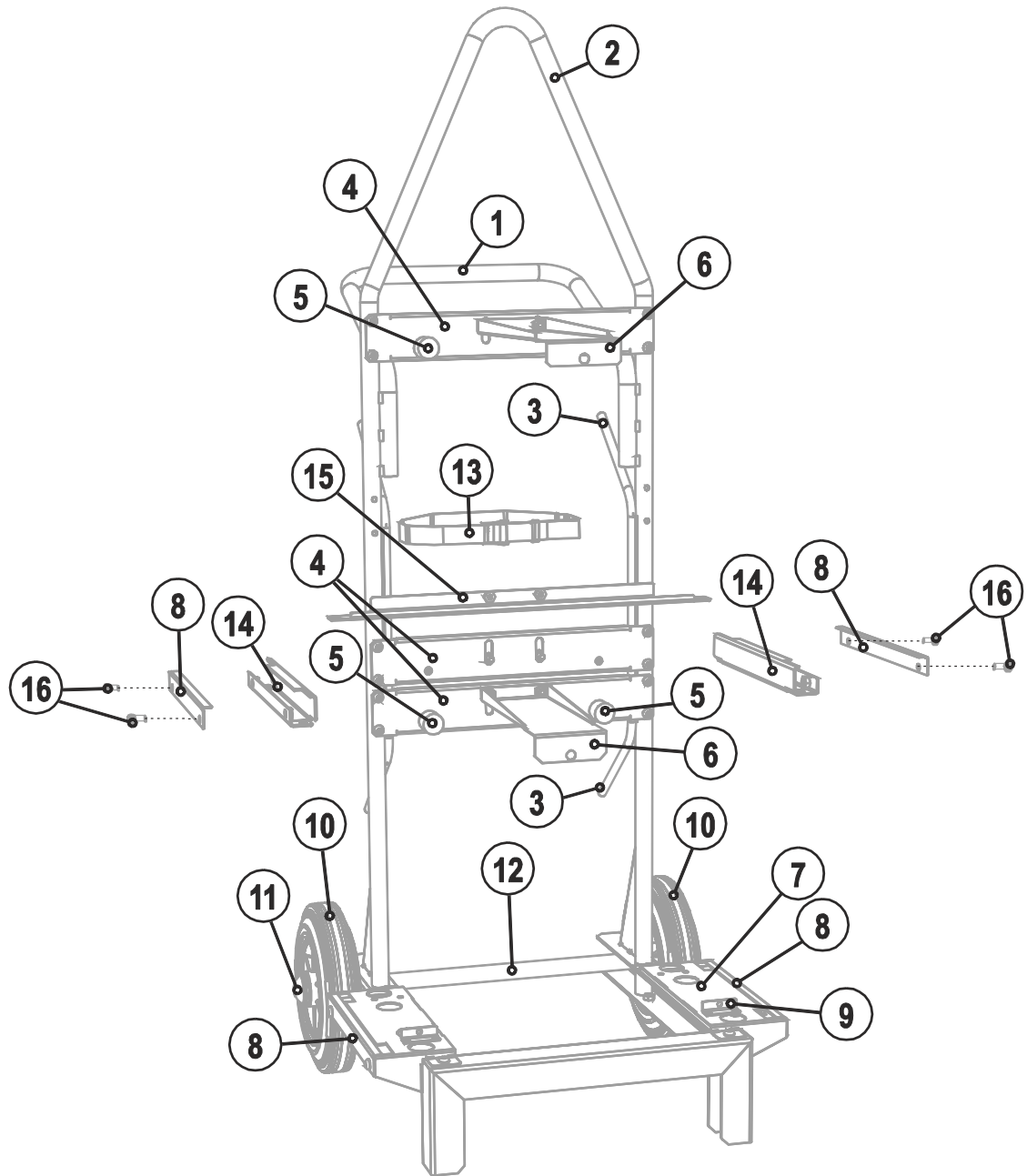


Ábra 3-1

Poz.	Dokumentáció
A.1	Szállítókoszi
A.2	Áramforrás
A.3	Távvezérlők
A.4	Áramforrás
A.5	Munkadarabkapocs
A.6	Gyökfaragás
A	Teljes dokumentáció

## 4 A gép működésének ismertetése – gyors áttekintés

## 4.1 Előnézet / oldalnézet balról

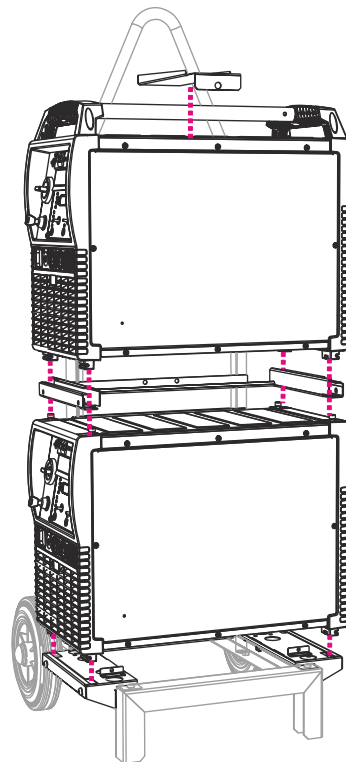


Ábra 4-1

Poz.	Jel	Leírás
1		Fogantyú
2		Kengyel daruzás
3		Kábeltartó (pl. hálózati kábel)
4		Kereszttartó lemez
5		Csillapító, gumi
6		Kereszttartó > lásd fejezet 5.1
7		Készüléktartó A hegesztőgép tartója.
8		Szorítólemez
9		Szerelőlemez M 12 csavarhoz
10		Kocsikerék
11		Fedősapka, kerékrögítő
12		Tengely
13		Feszítőheveder
14		Géptartó lemez
15		Keresztmerevítő lemez
16		Lencsefejű csavar M8 x 16 mm

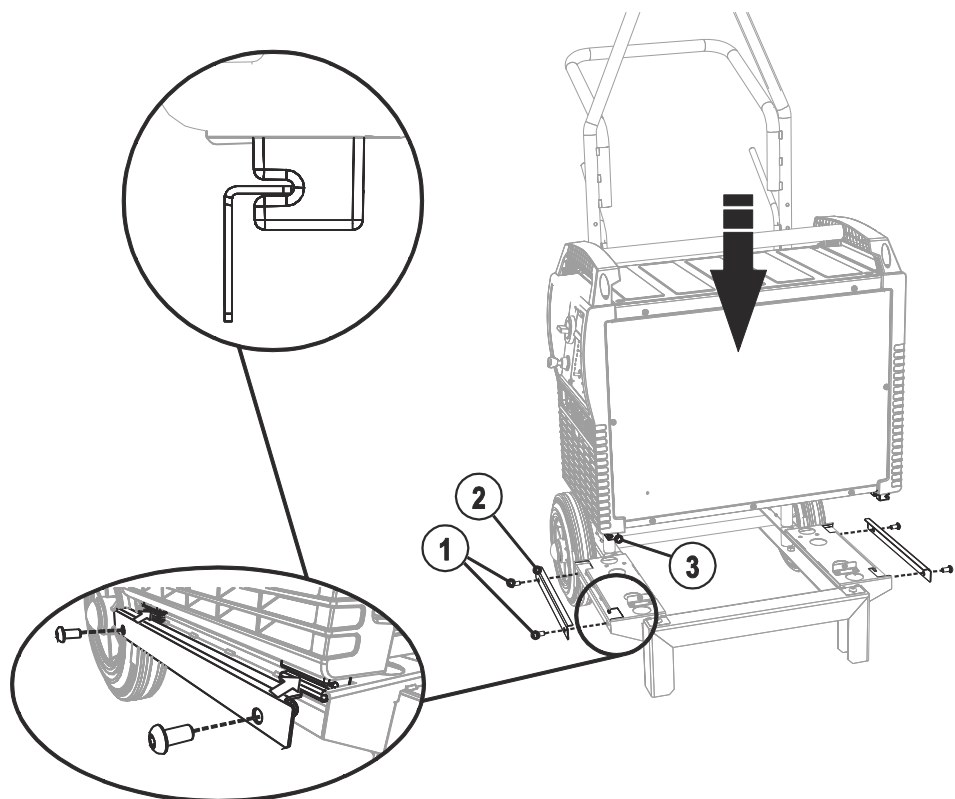
## 5 Felépítés és funkciók

### 5.1 A hegesztőgép rögzítése



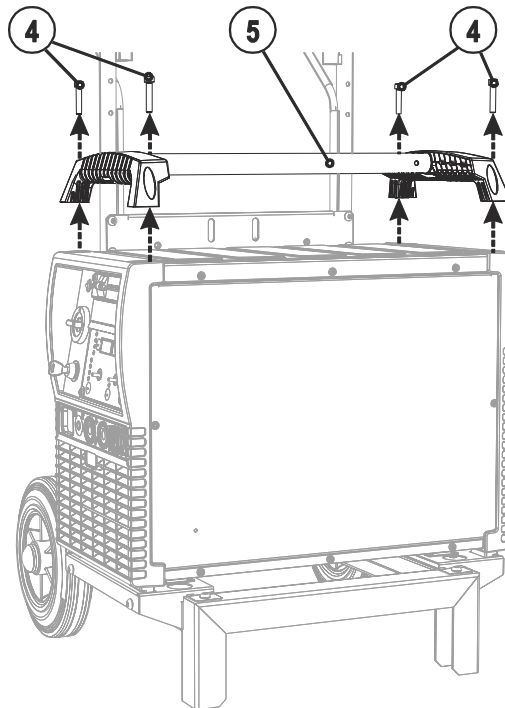
Ábra 5-1

A



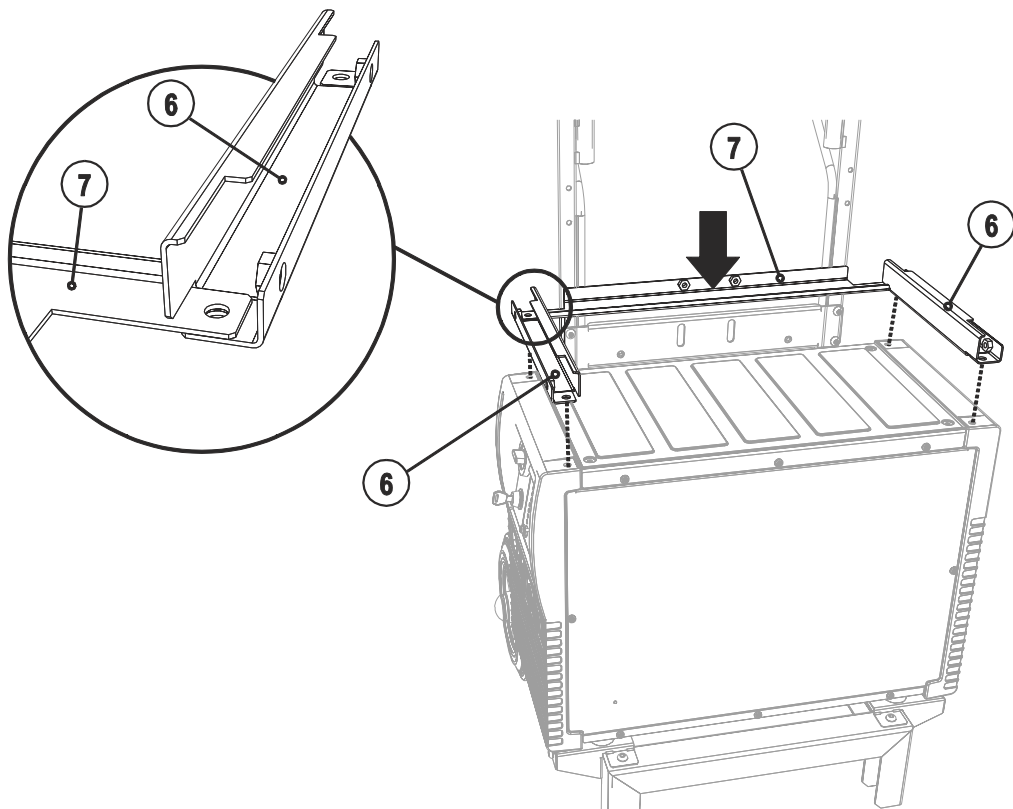
Ábra 5-2

B



Ábra 5-3

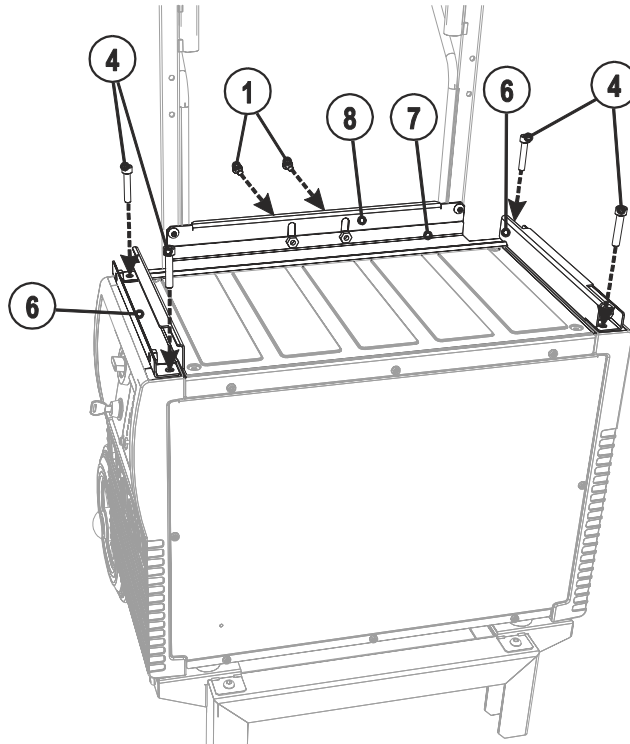
C



Ábra 5-4

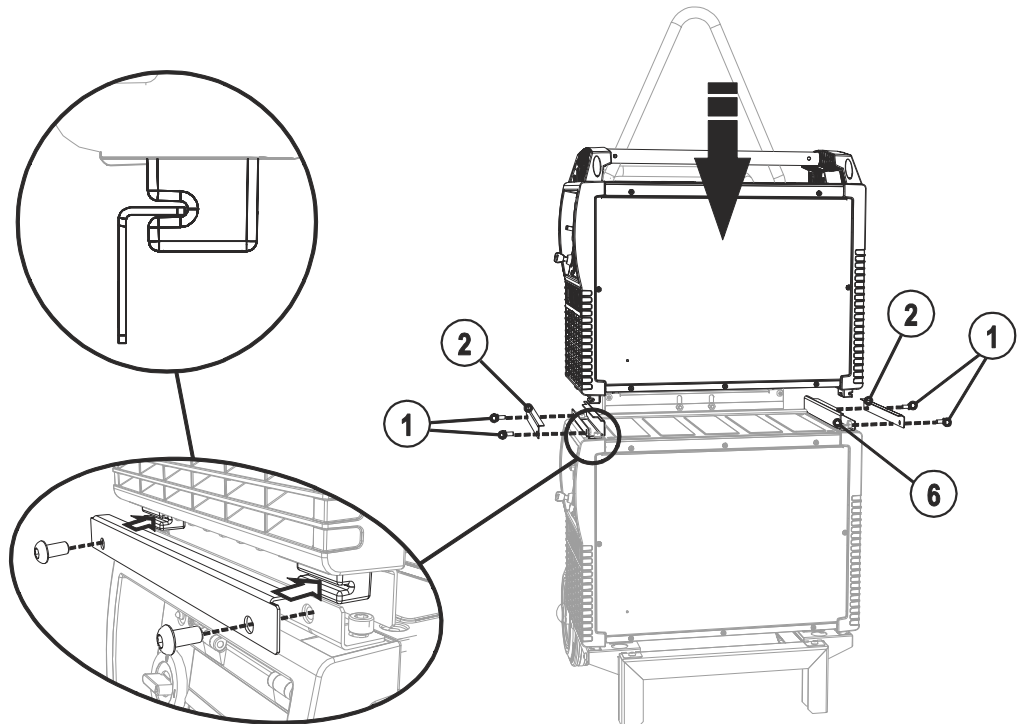


**D**



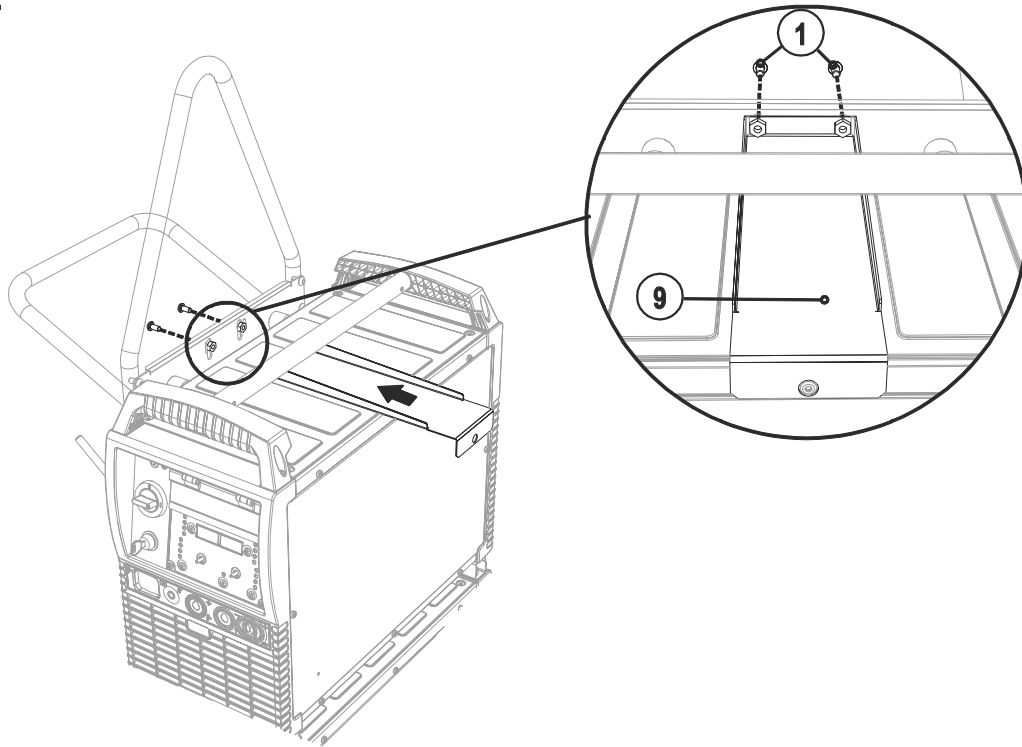
Ábra 5-5

**E**



Ábra 5-6

F



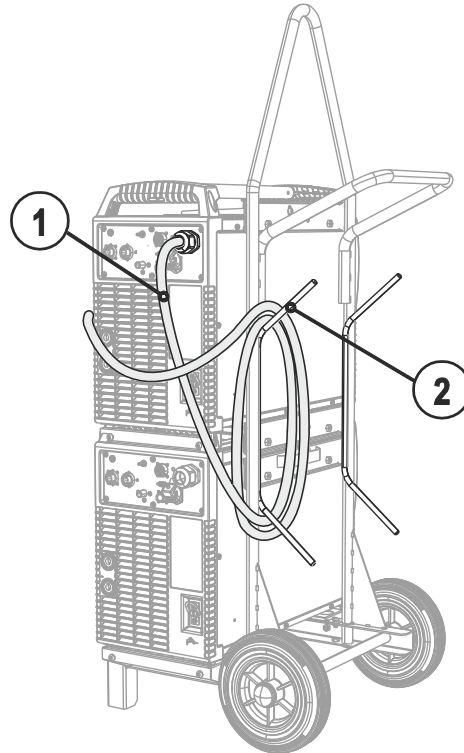
Ábra 5-7

Poz.	Jel	Leírás
1		Lencsefejú csavar M8 x 16 mm
2		Szorítólemez
3		Lábak
4		Belső kulcsnyílású csavar M8 x 40 mm
5		Fogantyú
6		Géptartó lemez
7		Keresztmerevítő lemez
8		Kereszttartó lemez
9		Kereszttartó > lásd fejezet 5.1

- A hegesztőgépet a géplábakkal az arra szolgáló kivágásokba kell állítani (A).
- Rögzítse a szorítólemezeket külön 2 darabbal M8 x 16 mm a szállítókocsira (A).
- Szerelje le a felszerelt gép szállítófogantyúját (B).
- Helyezze egymásba a géptartó lemezt és a keresztmerevítő lemezét (C).
- Szerelje fel a lemezeket az előzetesen a szállítófogantyún meglazított M8 x 40 mm belső kulcsnyílású csavarokkal. Rögzítse a lemezeket külön 2 darabbal M8 x 16 mm a szállítókocsira (D).
- A hegesztőgépet géplábakkal az arra szolgáló kivágásokba kell állítani (E).
- Rögzítse a szorítólemezeket külön 2 darabbal M8 x 16 mm a géptartó lemezre (E).
- Szerelje fel a gépleszorítót külön 2 darabbal M8 x 16 mm a szállítókocsira (F).

## 5.2 Csatlakozó kábel

Az ábra a csatlakozókábel kábeltartóra történő alkalmazásának példáját szemlélteti.



Ábra 5-8

Poz.	Jel	Leírás
1		Csatlakozókábel
2		Kábeltartó (pl. hálózati kábel)

## 5.3 A szállítókocsi használata

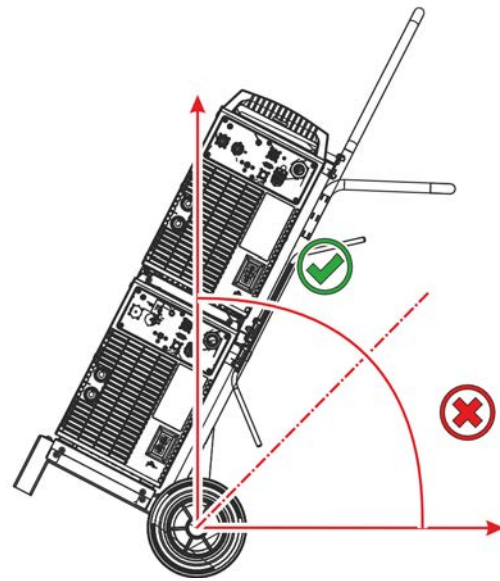
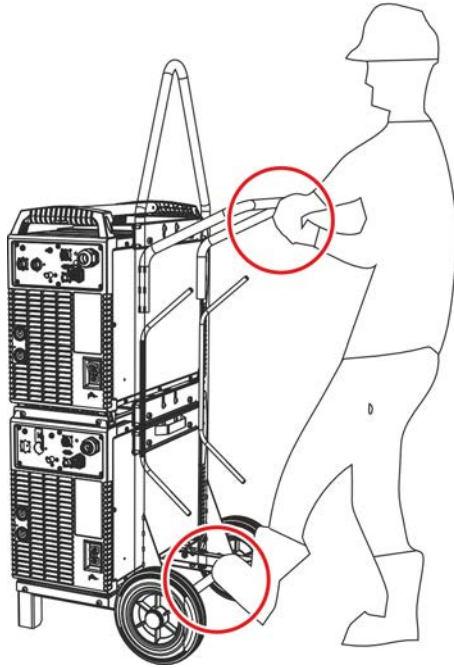
### ⚠ VIGYÁZAT



**Szakszerűtlenül rögzített készülékek!**

**A szállítórendszerekre nem megfelelően rögzített készülékek, készülékkombinációk és tartozék alkatrészek a szállításkor felborulhatnak, ami személyek sérülését okozhatja!**

- A rendszereket kizárólag a megadott készülékek szállításához > lásd fejezet 3.2 használja!
- A készülékeket rögzítse mindig középre, ill. a készüléktartón megadott rögzítési pontokban!
- A készülékek rögzítéséhez kizárólag a mellékelt eredeti alkatrészeket használja!
- Ellenőrizze a rögzítési pontokat minden szállítás előtt és rendszeres időközönként!



Ábra 5-9

Poz.	Jel	Leírás
1		Fogantyú
2		Tengely

- Fogja meg a szállítókocsit a fogantyúnál.
- Rögzítse lábbal a szállítókocsit a tengelynél.
- Döntse meg a szállítókocsit a szállításhoz 40 fokos szögben.

## 5.3.1 Daruzás

**⚠ FIGYELMEZTETÉS****Sérülésveszély a daruzás során!**

**A daruzás során leeső készülékek vagy részegységek súlyos személyi sérüléseket okozhatnak!**

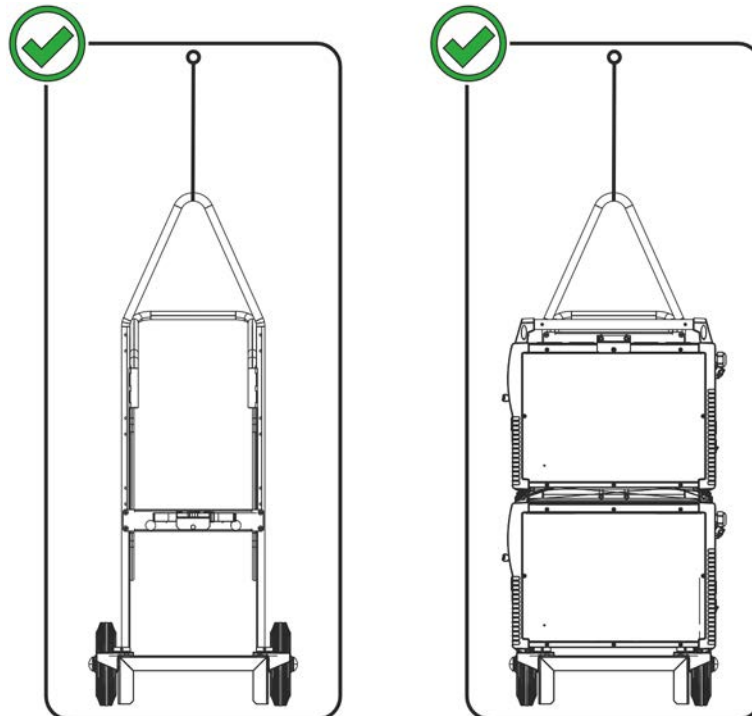
- Az összes tápkábelt és tartozék komponenst a daruzás előtt el kell távolítani (pl. tömlőcsomagot, huzaltekeresztet, védőgázpalackot, szerszámosládát, huzalelőtoló készüléket, távvezérlőt stb.)!
- Kerülje a rándításokat!
- A házburkolatokat, ill. védőfedeleket a daruzás előtt szabályosan be kell zárni és reteszelni kell!
- Gondoskodjon az egyenletes tehereloszlásról! Kizárólag azonos hosszúságú gyűrűsláncot vagy kötélfüggesztéket használjon!
- Kerülje a készülék veszélyes terében való ott-tartózkodást!
- Használjon szabályos helyzetű, megfelelő számú és megfelelő méretű teherfellevő eszközöket! Vegye figyelembe a daru elvet > lásd fejezet 5.3.2!
- Vegye figyelembe az adott ország helyben érvényes munkabiztonsági és baleset-megelőzési előírásokat!

**⚠ VIGYÁZAT****Szakszerűtlenül rögzített készülékek!**

**A szállítórendszerekre nem megfelelően rögzített készülékek, készülékkombinációk és tartozék alkatrészek a szállításkor felborulhatnak, ami személyek sérülését okozhatja!**

- A rendszereket kizárólag a megadott készülékek szállításához > lásd fejezet 3.2 használja!
- A készülékeket rögzítse mindig középre, ill. a készüléktartón megadott rögzítési pontokban!
- A készülékek rögzítéséhez kizárólag a mellékelt eredeti alkatrészeket használja!
- Ellenőrizze a rögzítési pontokat minden szállítás előtt és rendszeres időközönként!

## 5.3.2 Daru elv



Ábra 5-10

## 6 Karbantartás, ápolás és hulladékkezelés

A hegesztőgép javítását és karbantartását csak olyan szakember végezheti, aki erre megfelelő kiképzéssel rendelkezik. Ha arra jogosulatlan személy végez javítást vagy karbantartást a gépen, akkor az a garanciális jogok megvonásával jár. Bármilyen probléma esetén forduljon ahhoz a szakkereskedőhöz, akitől a gépet vásárolta! Garanciális javítás vagy csere csak azon a szakkereskedőn keresztül lehetséges, akitől a gépet vásárolta. A gép javítása során csak eredeti alkatrészeket építsen be! Alkatrészek rendelésekor a következő adatokat kérjük megadni: gép típusa, gyártási- és cikkszama, alkatrész megnevezése és cikkszama.

Jelen készülék a megadott környezeti feltételek és normál munkafeltételek mellett messzemenően karbantartásmentes és minimális ápolást igényel.

A szennyezett készülék miatt az élettartam és a bekapcsolási idő csökken. A tisztítási intervallumokat alapvetően a környezeti feltételek és a készülék ehhez kapcsolódó elszennyeződése határozzák meg (mindazonáltal legalább félévente).

### 6.1 Karbantartási munkák, időközök

#### 6.1.1 Napi karbantartási munkák

- Gázpalack rögzítőelemei
- Egyebek, általános állapot
- A mozgó részeket tisztán tartani.
- Kerekek és azok biztonsági elemei
- A készülék mozgatásához szükséges elemek (heveder, emelőszem, fogantyú)

#### 6.1.2 Havonta elvégzendő karbantartási munkák

- A csavarkötéseket utánhúzni.
  - Ellenőrizni, hogy a csapágyak nem sérültek-e.
  - Rendszeres időközönként ellenőrizni a készüléket, hogy nincs-e rajta valamilyen meghibásodás.
- Tisztítsa meg a felületeket és az üveget nedves kendővel (ne használjon agresszív tisztítószerrel)!

### 6.2 Elhasználódott készülékek ártalmatlanítása



#### Szakszerű ártalmatlanítás!

A készülék értékes nyersanyagokat tartalmaz, amelyek újrahasznosíthatók.

- **Ne ártalmatlanítsa a háztartási hulladékkal!**
- **Vegye figyelembe a hatósági ártalmatlanítási előírásokat!**

**7 Műszaki adatok****7.1 Trolley 39-1.1 DG**

Méret (l x b x h)

654 x 626 x 1540 mm

25.8 x 24.6 x 60.6 inch

Súly

27 kg

59.5 lb

## 8 Melléklet

### 8.1 Viszonteladó keresése

Sales & service partners  
[www.ewm-group.com/en/specialist-dealers](http://www.ewm-group.com/en/specialist-dealers)



"More than 400 EWM sales partners worldwide"