



DE

Option zur Nachrüstung

ON WAK 200C/300C

099-002550-EW500

Zusätzliche Systemdokumente beachten!

19.03.2021

**Register now
and benefit!
Jetzt Registrieren
und Profitieren!**

www.ewm-group.com



Allgemeine Hinweise

WARNUNG



Betriebsanleitung lesen!

Die Betriebsanleitung führt in den sicheren Umgang mit den Produkten ein.

- Betriebsanleitung sämtlicher Systemkomponenten, insbesondere die Sicherheits- und Warnhinweise lesen und befolgen!
- Unfallverhütungsvorschriften und länderspezifische Bestimmungen beachten!
- Die Betriebsanleitung ist am Einsatzort des Gerätes aufzubewahren.
- Sicherheits- und Warnschilder am Gerät geben Auskunft über mögliche Gefahren. Sie müssen stets erkennbar und lesbar sein.
- Das Gerät ist entsprechend dem Stand der Technik und den Regeln bzw. Normen hergestellt und darf nur von Sachkundigen betrieben, gewartet und repariert werden.
- Technische Änderungen, durch Weiterentwicklung der Gerätetechnik, können zu unterschiedlichem Schweißverhalten führen.

Wenden Sie sich bei Fragen zu Installation, Inbetriebnahme, Betrieb, Besonderheiten am Einsatzort sowie dem Einsatzzweck an Ihren Vertriebspartner oder an unseren Kundenservice unter +49 2680 181-0.

Eine Liste der autorisierten Vertriebspartner finden Sie unter www.ewm-group.com/en/specialist-dealers.

Die Haftung im Zusammenhang mit dem Betrieb dieser Anlage ist ausdrücklich auf die Funktion der Anlage beschränkt. Jegliche weitere Haftung, gleich welcher Art, wird ausdrücklich ausgeschlossen. Dieser Haftungsausschluss wird bei Inbetriebnahme der Anlage durch den Anwender anerkannt.

Sowohl das Einhalten dieser Anleitung als auch die Bedingungen und Methoden bei Installation, Betrieb, Verwendung und Wartung des Gerätes können vom Hersteller nicht überwacht werden.

Eine unsachgemäße Ausführung der Installation kann zu Sachschäden führen und in der Folge Personen gefährden. Daher übernehmen wir keinerlei Verantwortung und Haftung für Verluste, Schäden oder Kosten, die sich aus fehlerhafter Installation, unsachgemäßem Betrieb sowie falscher Verwendung und Wartung ergeben oder in irgendeiner Weise damit zusammenhängen.

© EWM AG

Dr. Günter-Henle-Straße 8
56271 Mündersbach Germany
Tel: +49 2680 181-0, Fax: -244
E-Mail: info@ewm-group.com
www.ewm-group.com

Das Urheberrecht an diesem Dokument verbleibt beim Hersteller.

Vervielfältigung, auch auszugsweise, nur mit schriftlicher Genehmigung.

Der Inhalt dieses Dokumentes wurde sorgfältig recherchiert, überprüft und bearbeitet, dennoch bleiben Änderungen, Schreibfehler und Irrtümer vorbehalten.

1 Zu Ihrer Sicherheit**1.1 Sicherheitsvorschriften****⚠️ WARNUNG**

Keine unsachgemäßen Reparaturen und Modifikationen!

Um Verletzungen und Geräteschäden zu vermeiden, darf das Gerät nur von sachkundigen, befähigten Personen repariert bzw. modifiziert werden!

Garantie erlischt bei unbefugten Eingriffen!

- Im Reparaturfall befähigte Personen (sachkundiges Servicepersonal) beauftragen!



Unfallgefahr bei Außerachtlassung der Sicherheitshinweise!

Nichtbeachtung der Sicherheitshinweise kann lebensgefährlich sein!

- Sicherheitshinweise dieser Anleitung sorgfältig lesen!
- Unfallverhütungsvorschriften und länderspezifische Bestimmungen beachten!
- Personen im Arbeitsbereich auf die Einhaltung der Vorschriften hinweisen!

Diese Ergänzungsblätter sind ausschließlich in Verbindung mit der entsprechenden Standardbetriebsanleitung des beschriebenen Produktes gültig! Diese Ergänzungsblätter erweitern bzw. ersetzen ein oder mehrere, gleichnamige Kapitel der entsprechenden Standardbeschreibung.

Betriebsanleitungen sämtlicher Systemkomponenten, insbesondere der Sicherheitshinweise lesen und befolgen!

2 Bestimmungsgemäßer Gebrauch

2.1 Allgemein

WARNUNG



Gefahren durch nicht bestimmungsgemäßen Gebrauch!

Das Gerät ist entsprechend dem Stand der Technik und den Regeln bzw. Normen für den Einsatz in Industrie und Gewerbe hergestellt. Es ist nur für die auf dem Typenschild vorgegebenen Schweißverfahren bestimmt. Bei nicht bestimmungsgemäßem Gebrauch können vom Gerät Gefahren für Personen, Tiere und Sachwerte ausgehen. Für alle daraus entstehenden Schäden wird keine Haftung übernommen!

- Gerät ausschließlich bestimmungsgemäß und durch unterwiesenes, sachkundiges Personal verwenden!
- Gerät nicht unsachgemäß verändern oder umbauen!

Diese Anleitung ist ausschließlich für den Umbau folgender Geräte:

- Picomig 180
- alpha Q drive 200C / 300C
- Phoenix drive 200C / 300C
- Taurus drive 200C / 300C
- Drive XQ IC 200

2.2 Kurzbeschreibung der notwendigen Arbeitsschritte

- Demontage der Gerätefüße.
- Anbau der Lenk / Bockrollen an die Trägerplatte.
- Montage Radmontagesatz an ein bestehendes Gerät.

2.3 Abbildung der montierten Option

Beispiel Drahtvorschubgerät Drive XQ IC 200:

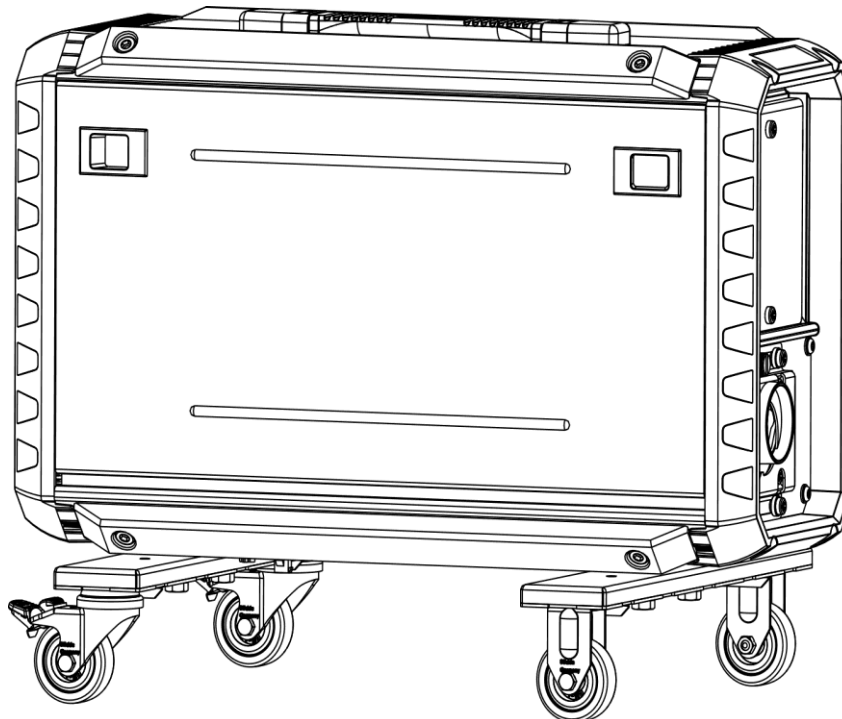


Abbildung 2-1

3 Umbau
3.1 Allgemein

GEFAHR

Verletzungsgefahr durch elektrischen Schlag!
Wartungsarbeiten an Geräten, die nicht vom Netz getrennt sind, können zu erheblichen Verletzungen führen!

- Das Gerät zuverlässig vom Netz trennen.
- Netzstecker ziehen!
- 4 Minuten warten, bis Kondensatoren entladen sind!

3.2 Stückliste

Vor dem Umbau das Nachrüstset auf Vollständigkeit prüfen (siehe Stückliste).

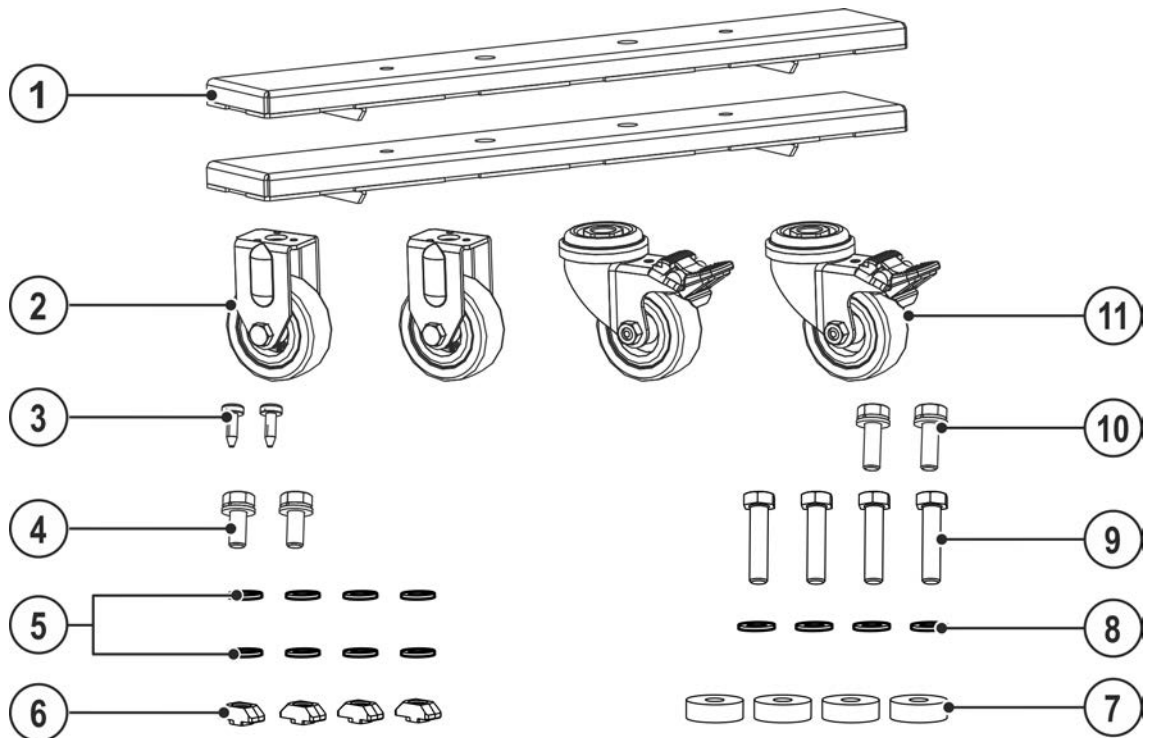


Abbildung 3-1

Pos.	Menge	Beschreibung	Artikelnummer
1	2	Traverse	094-015361-00000
2	2	Bockrolle	094-017208-00000
3	2	Gewindefurchschraube - M5 x 16	094-015135-00000
4	2	Sechskantschraube (Teile unverlierbar) - M8 x 16	064-000512-00000
5	8	Unterlegscheibe - M8	064-000586-00000
6	4	Hammermutter - M8	094-026048-00000
7	4	Distanzscheibe	094-026078-00000
8	4	Federring - M8	064-000596-00000
9	4	Sechskantschraube M8 x 35	064-000658-00000
10	2	Sechskantschraube (Teile unverlierbar) - M8 x 20	064-000511-00000
11	2	Lenkrolle mit Feststeller	094-000180-00002

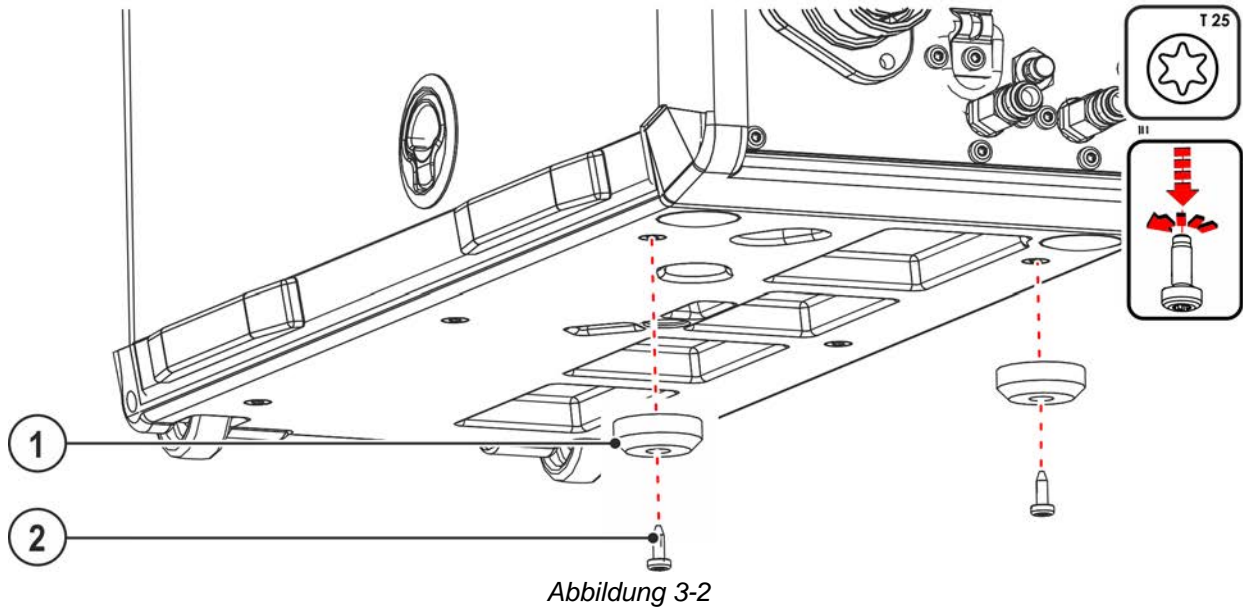
3.3 Werkzeuge – Hilfsmittel

Die angegebenen Hilfsmittel sind nicht im Lieferumfang enthalten.

Symbol	Typ	Beschreibung
	T 25	Werkzeug für Schrauben mit Innensechsrund-Kopf (M5)
	SW 13	Werkzeug für Sechskantschrauben mit Schlüsselweite 13 mm

3.4 Vorbereitung

3.4.1 alpha Q drive 200C / -300C, Phoenix drive 200C / -300C, Taurus drive 200C / -300C



Pos.	Menge	Beschreibung	Artikelnummer
1	2	Gerätefuß	
2	2	Gewindefurchschraube - M5 x 16	094-015135-00000

- Gerätefuß demontieren.

Die Schrauben werden zur späteren Befestigung benötigt.

3.5 Montage

VORSICHT



Unsachgemäß befestigte Geräte!

Nicht ordnungsgemäß auf Transportsystemen befestigte Geräte, Gerätekombinationen und Zubehörteile können beim Transport kippen und Personen schädigen!

- Zur Befestigung der Geräte ausschließlich mitgelieferte Originalteile verwenden!
- Systeme ausschließlich zum Transport angegebenen Geräte verwenden!
- Befestigungspunkte vor jedem Transport und in regelmäßigen Abständen überprüfen!

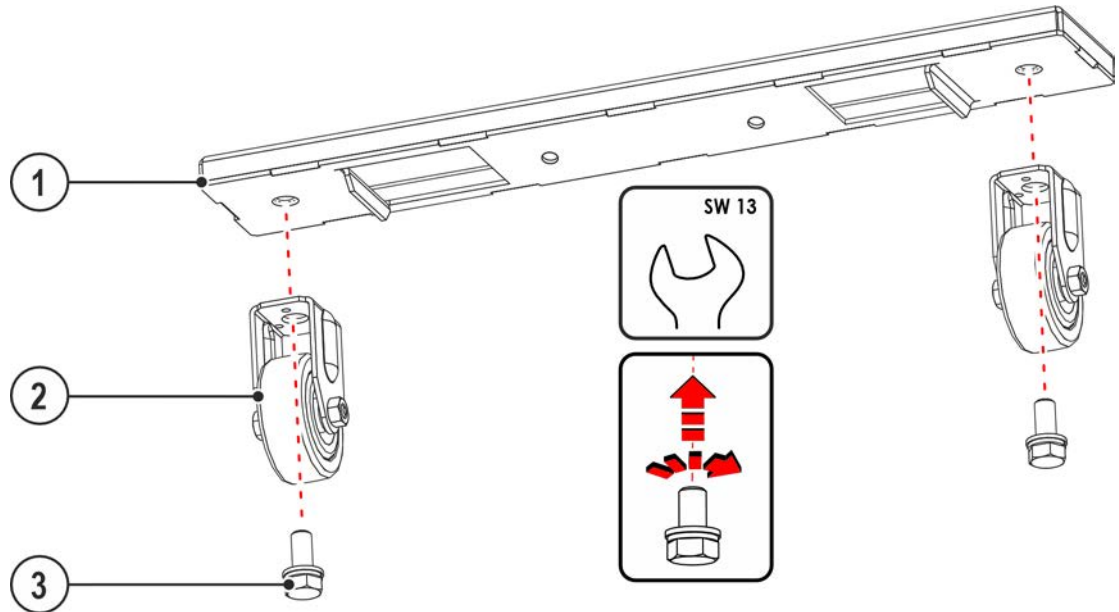
3.5.1 alpha Q drive 200C / -300C, Phoenix drive 200C / -300C, Taurus drive 200C / -300C


Abbildung 3-3

Pos.	Menge	Beschreibung	Artikelnummer
1	1	Traverse	094-015361-00000
2	2	Bockrolle	094-017208-00000
3	2	Sechskantschraube (Teile unverlierbar) - M8 x 16	064-000512-00000

- Bockrollen mit Befestigungsmaterial an der Traverse montieren.

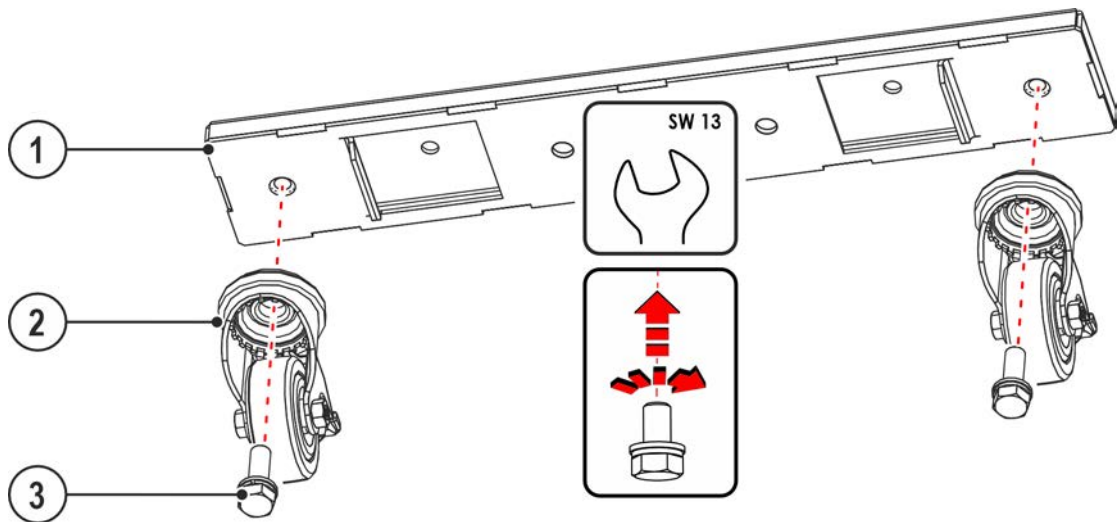


Abbildung 3-4

Pos.	Menge	Beschreibung	Artikelnummer
1	1	Traverse	094-015361-00000
2	2	Lenkrolle mit Feststeller	094-000180-00002
3	2	Sechskantschraube (Teile unverlierbar) - M8 x 20	064-000511-00000

- Lenkrollen mit Befestigungsmaterial an der Traverse befestigen.

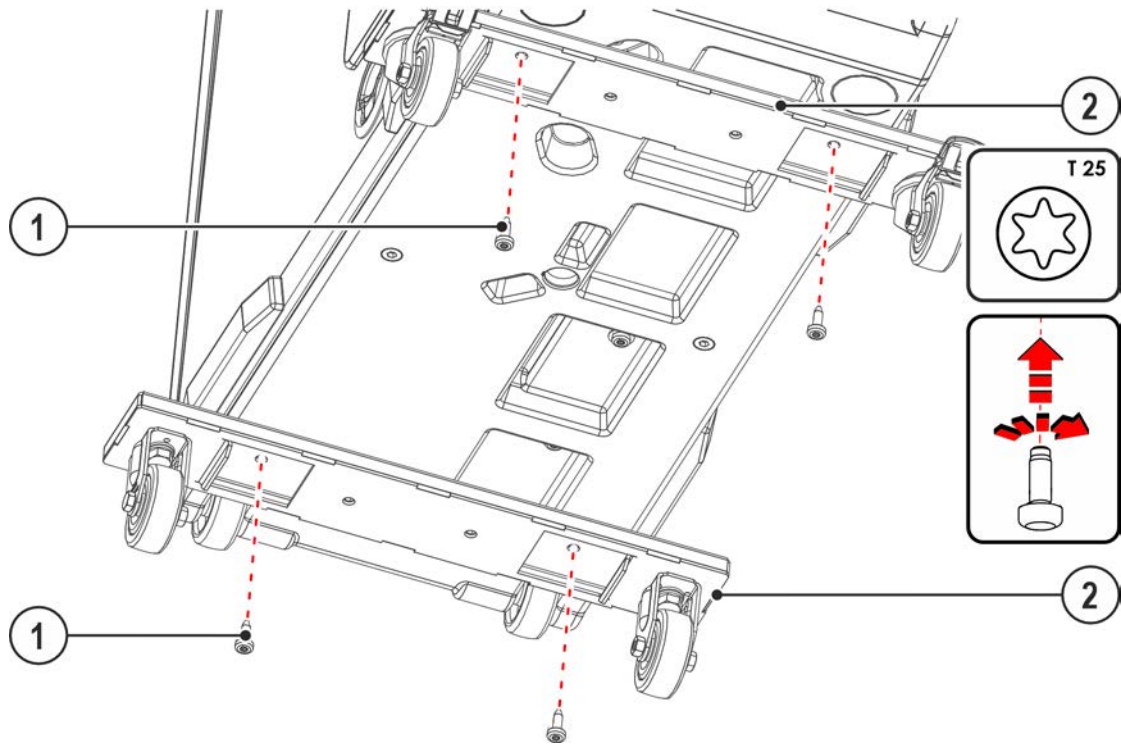


Abbildung 3-5

Pos.	Menge	Beschreibung	Artikelnummer
1	2	Gewindefurchschraube - M5 x 16	094-015135-00000
2	1	Traverse	094-015361-00000

- Traverse mit Befestigungsmaterial an der Gerätebodenplatte befestigen.

3.5.2 Drive XQ IC 200

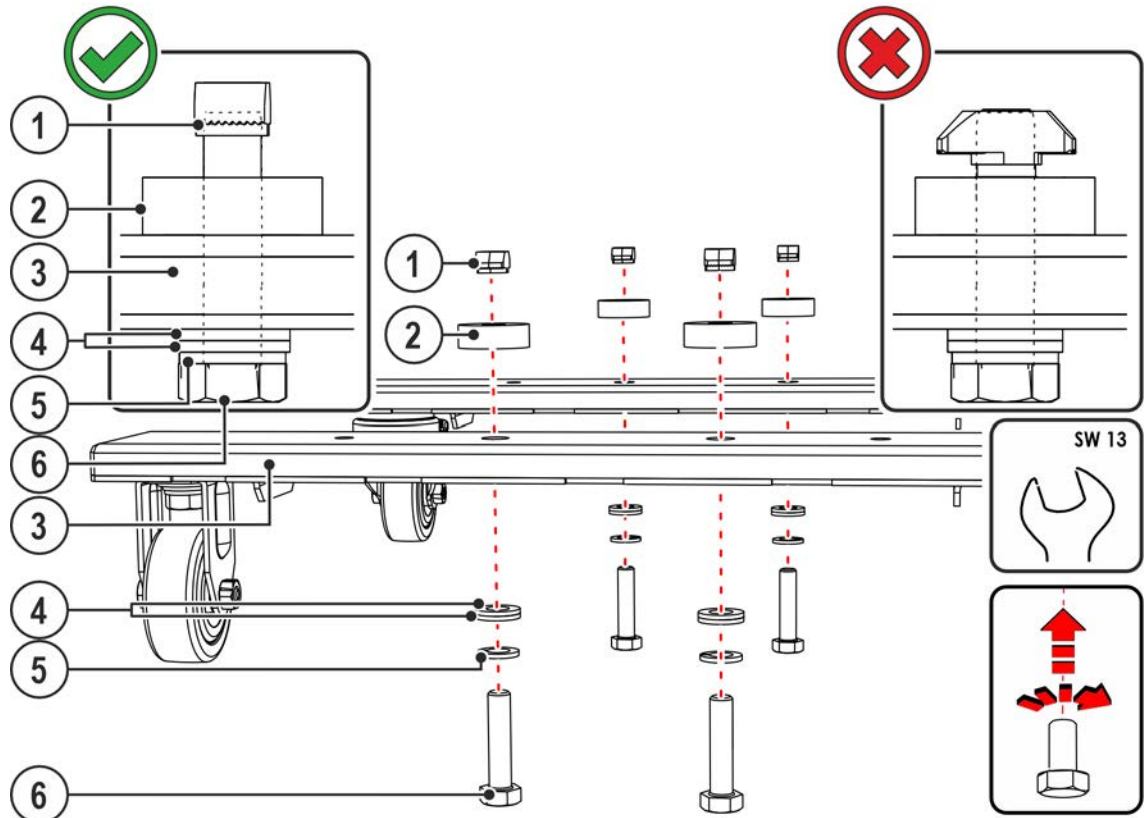


Abbildung 3-6

Pos.	Menge	Beschreibung	Artikelnummer
1	4	Hammermutter - M8	094-026048-00000
2	4	Distanzscheibe	094-026078-00000
3	1	Traverse	094-015361-00000
4	8	Unterlegscheibe - M8	064-000586-00000
5	4	Federring - M8	064-000596-00000
6	4	Sechskantschraube M8 x 35	064-000658-00000

- Befestigungsmaterial an der Traverse befestigen.

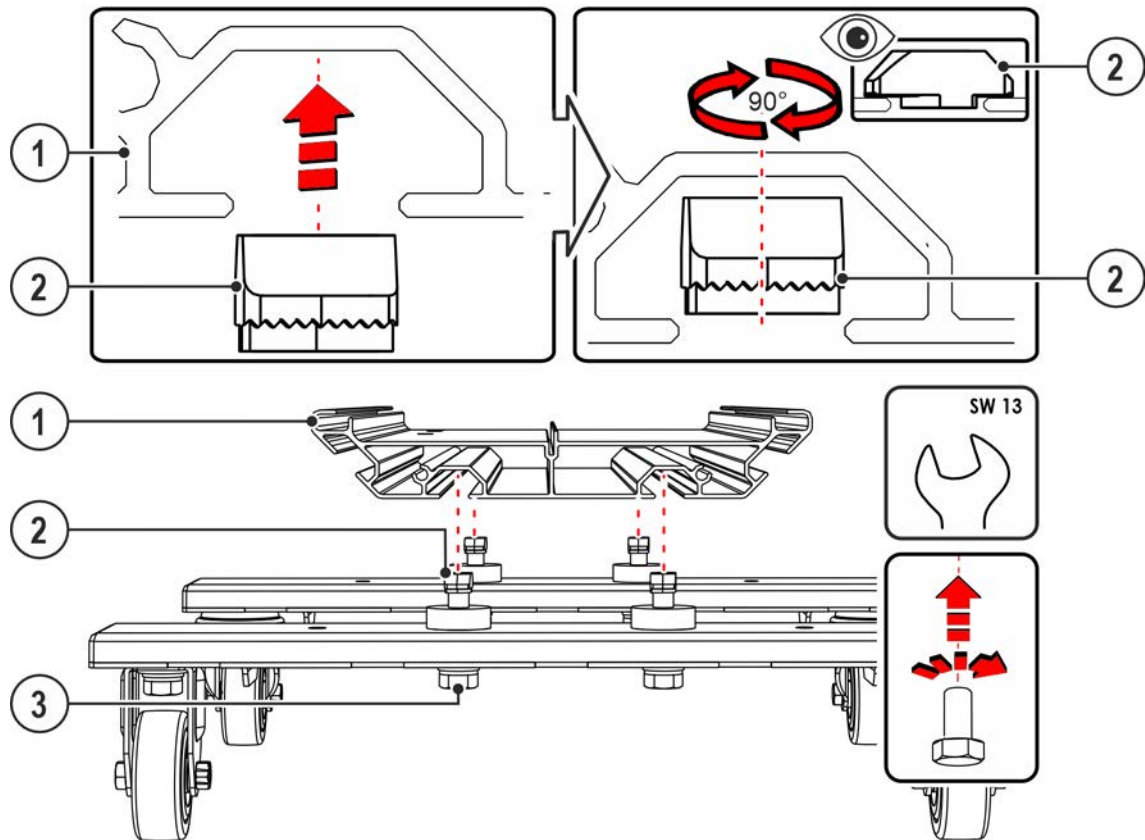


Abbildung 3-7

Pos.	Menge	Beschreibung	Artikelnummer
1	1	Drahtvorschubgerät	
2	4	Hammermutter - M8	094-026048-00000
3	4	Sechskantschraube M8 x 35	064-000658-00000

- Hammermutter in der Nut des Drahtvorschubgerätes positionieren, drehen und befestigen.

3.6 Endkontrolle

⚠️ WARNUNG



Gefahren durch nicht durchgeführte Endkontrolle!
Von nicht korrekt befestigten und sich lösenden Teilen können Gefahren ausgehen.

- Alle mechanischen Verbindungen auf korrekte Installation prüfen!
- Endkontrolle durchführen!
- Funktionstest durchführen!

Diese Anleitung den Geräteunterlagen beilegen!

Bei Ersatzteilbestellung unbedingt Artikelnummer und Seriennummer des Gerätes angeben!

4 Technische Daten**4.1 ON WAK 200C/300C**

Die hier angegebenen technischen Daten ergänzen bzw. ersetzen die entsprechenden Werte der Standardbetriebsanleitung.

	Maße (l x b x h)	Gewicht
Picomig 180	685 x 360 x 470 mm 26.9 x 14.2 x 18.5 inch	18,7 kg 41.2 lb
drive 200C	580 x 360 x 470 mm 22.8 x 14.2 x 18.5 inch	16,2 kg 35.7 lb
drive 300C	740 x 290 x 590 mm 29.1 x 11.4 x 23.2 inch	17,2 kg 37.9 lb
Drive XQ D200	520 x 360 x 401 mm 20.5 x 14.2 x 15.8 inch	14,1 kg 31.1 lb