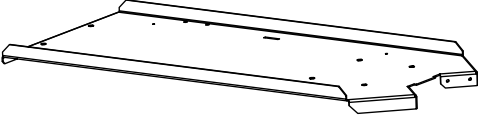
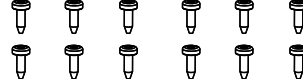
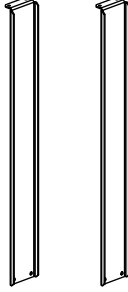
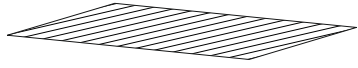

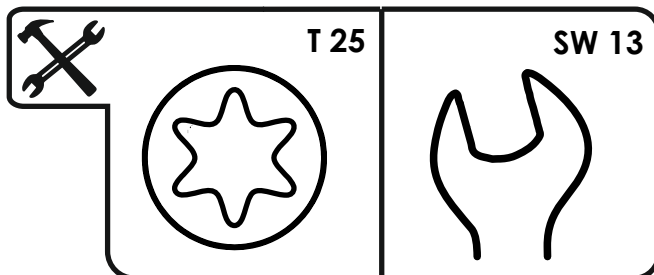
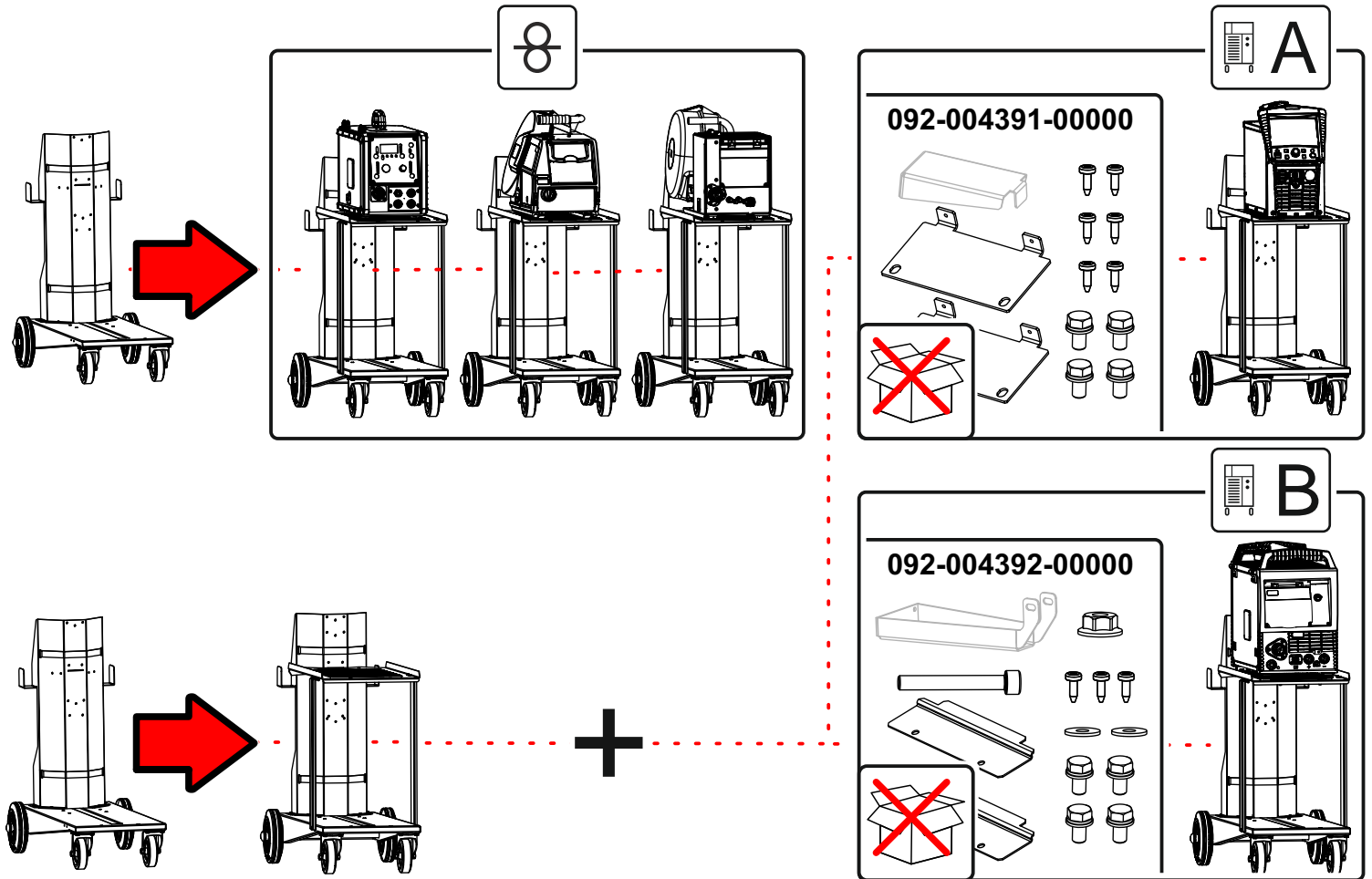




ON TA TR.21 (092-004390-00000)

Umrüstset: Traverse zur Aufnahme eines Schweißgerätes oder Drahtvorschubgerätes
Conversion kit: Cross arm for housing a welding machine or wire feeder

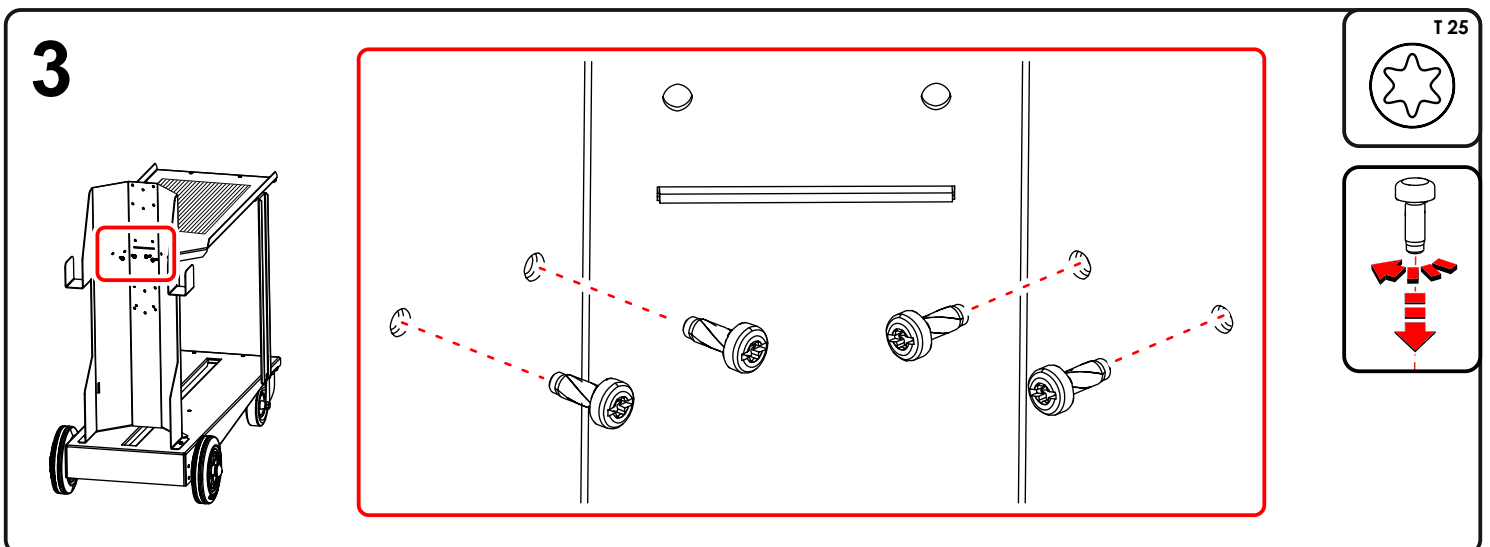
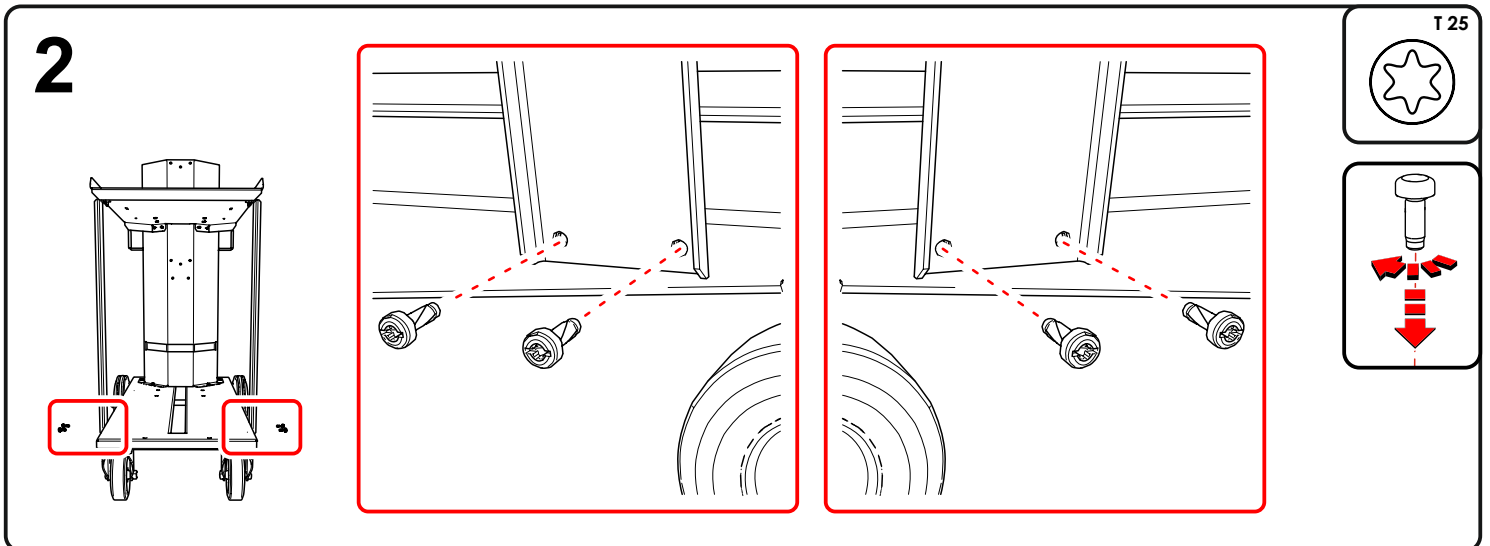
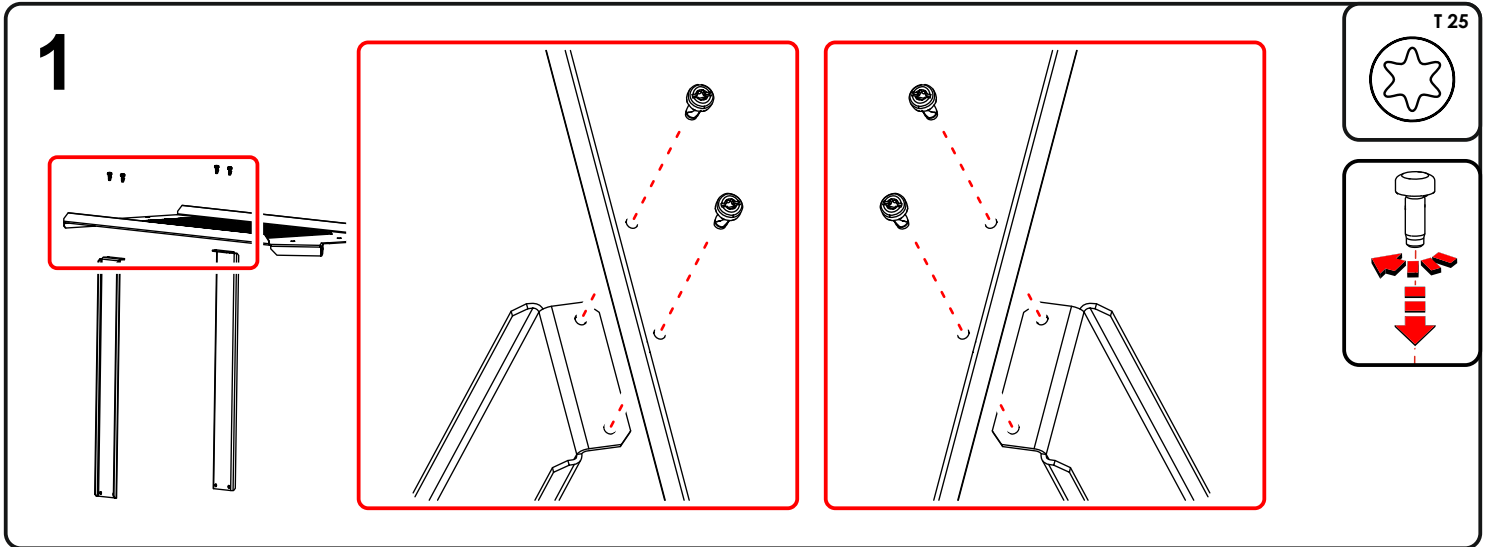
 094-027780-00003 1 x	 094-023235-00001 12 x	 094-027781-00001 2 x
 094-023132-00002 1 x	 094-023811-00001 1 x	





ON TA TR.21 (092-004390-00000)

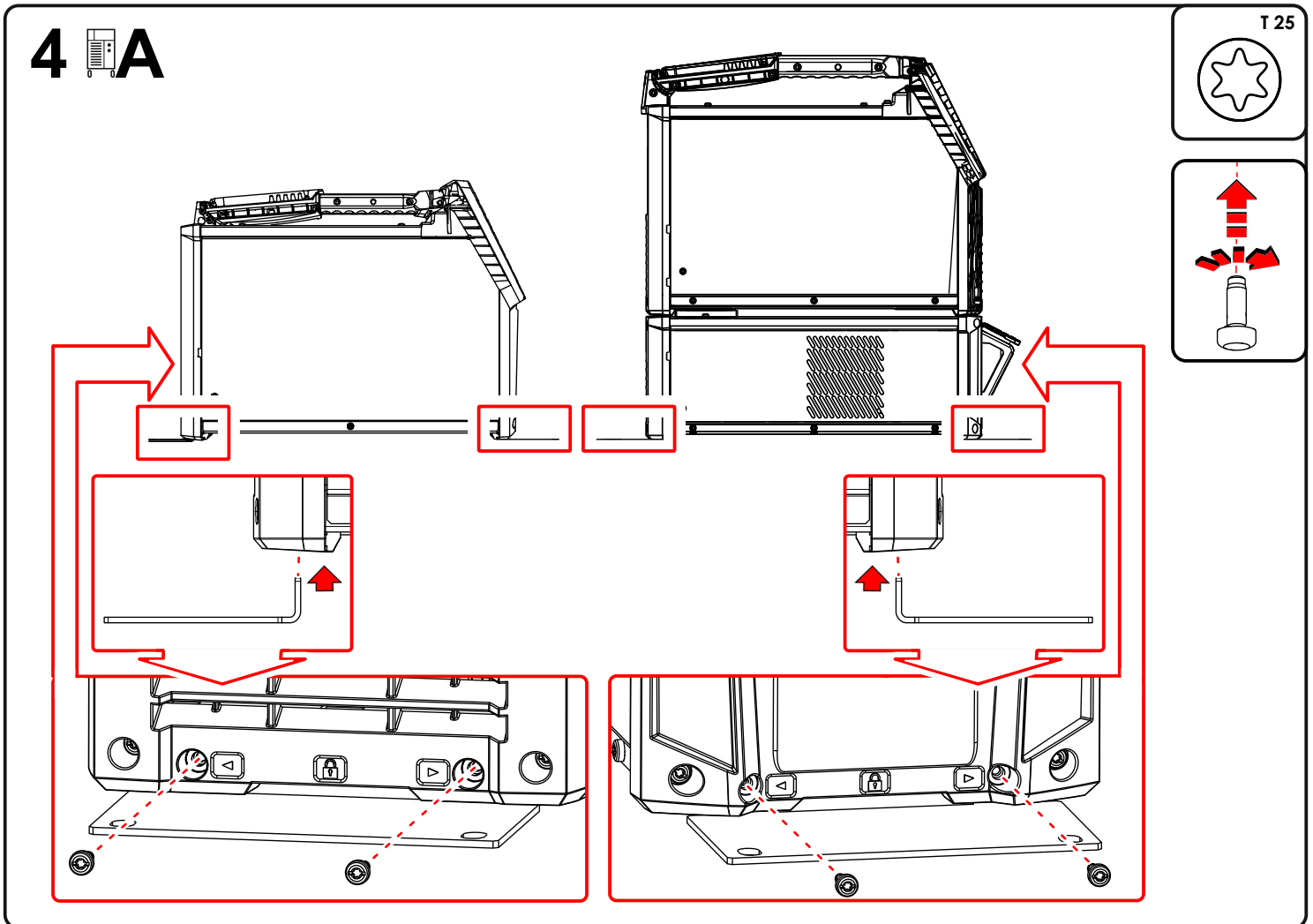
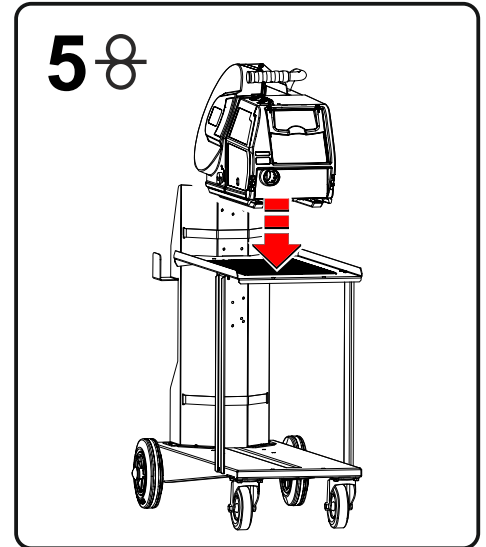
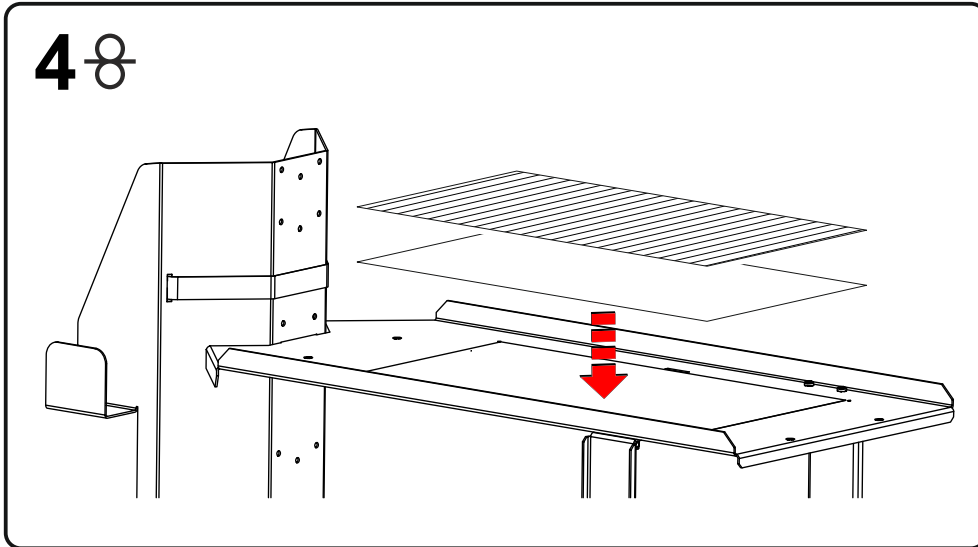
Umrüstset: Traverse zur Aufnahme eines Schweißgerätes oder Drahtvorschubgerätes
Conversion kit: Cross arm for housing a welding machine or wire feeder





ON TA TR.21 (092-004390-00000)

Umrüstset: Traverse zur Aufnahme eines Schweißgerätes oder Drahtvorschubgerätes
Conversion kit: Cross arm for housing a welding machine or wire feeder

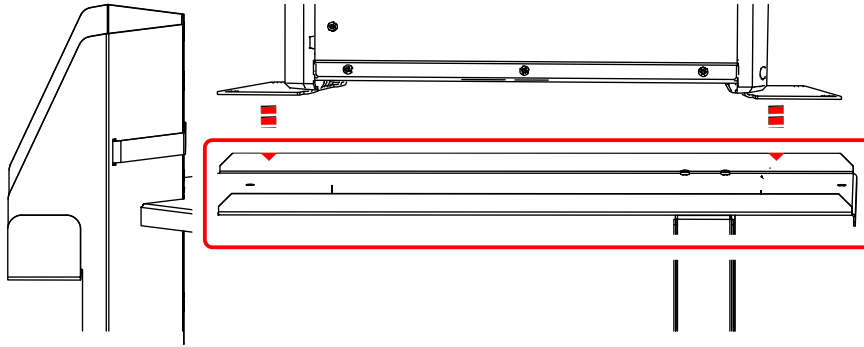




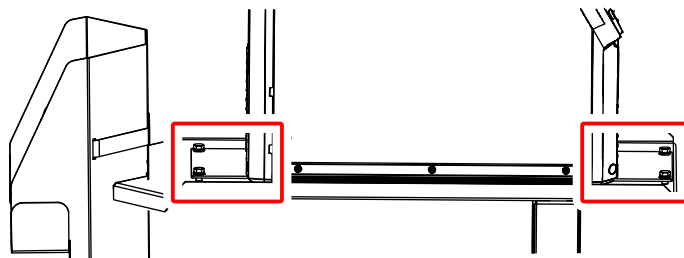
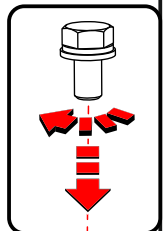
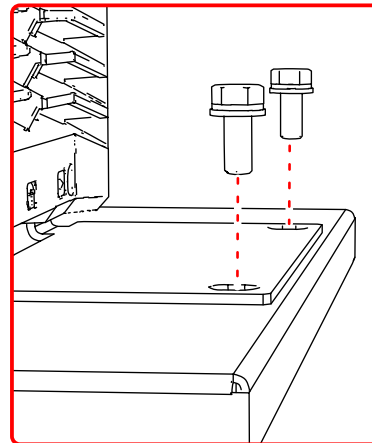
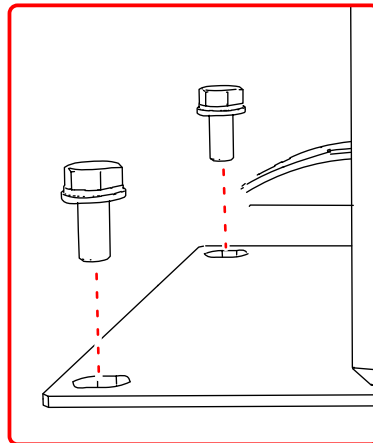
ON TA TR.21 (092-004390-00000)

Umrüstset: Traverse zur Aufnahme eines Schweißgerätes oder Drahtvorschubgerätes
Conversion kit: Cross arm for housing a welding machine or wire feeder

5 A



6 A

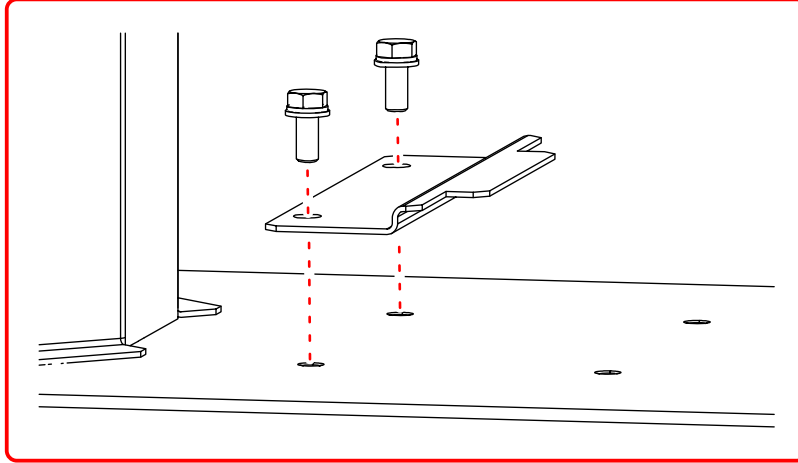
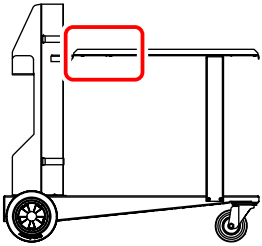




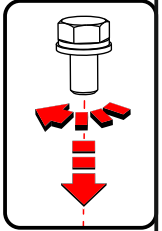
ON TA TR.21 (092-004390-00000)

Umrüstset: Traverse zur Aufnahme eines Schweißgerätes oder Drahtvorschubgerätes
Conversion kit: Cross arm for housing a welding machine or wire feeder

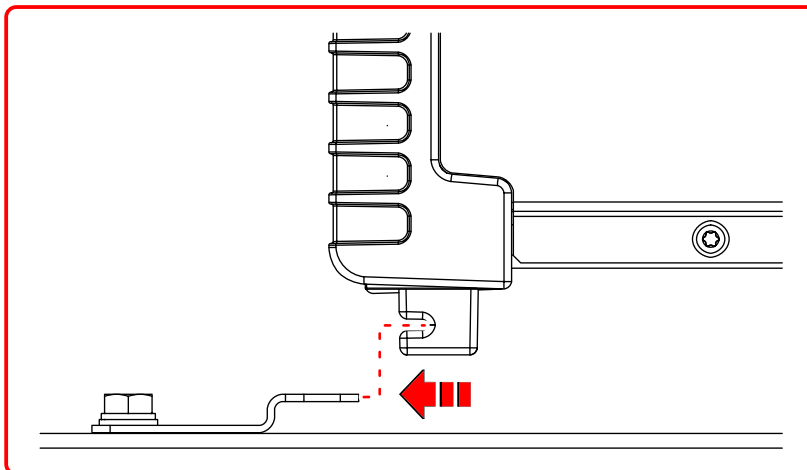
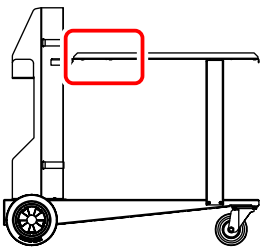
4 B



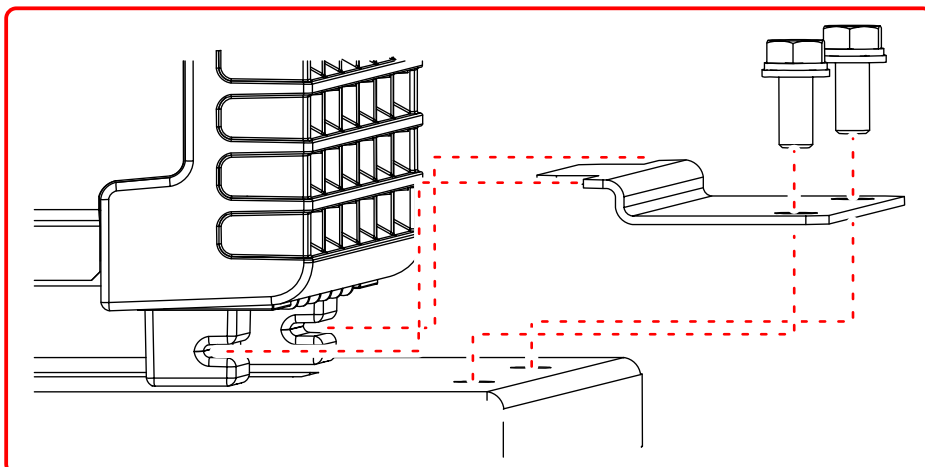
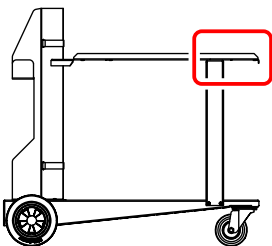
SW 13



5 B



6 B



SW 13

