



NL

Circulatielucht-koelmodule naar de lastoortskoeling

Cool XQ 40
Cool XQ 40 MV

099-005632-EW505

Aanvullende systeemdokumentatie opvolgen!

26.10.2022

**Register now
and benefit!
Jetzt Registrieren
und Profitieren!**

www.ewm-group.com



Algemene aanwijzingen

WAARSCHUWING



Lees de gebruikshandleiding!

De gebruikshandleiding biedt u een inleiding in veilige omgang met het product.

- Lees en volg de gebruikshandleidingen van alle systeemcomponenten, vooral de veiligheids- en waarschuwingsaanwijzingen!
- Volg de voorschriften van ongevallenpreventie en de landelijke voorschriften!
- Bewaar de gebruikshandleiding op de gebruikslocatie van het apparaat.
- De veiligheids- en waarschuwingspictogrammen op het apparaat verwijzen naar mogelijke gevaren.
Ze moeten altijd herkenbaar en leesbaar zijn.
- Het apparaat is gefabriceerd overeenkomstig de huidige stand van de techniek en normen, en mag uitsluitend door vakkundig personeel worden gebruikt, onderhouden en gerepareerd.
- Technische wijzigingen door verdere ontwikkeling van de apparaattechniek kunnen verschillend lasgedrag veroorzaken.

Neem bij vragen over installatie, inbedrijfstelling, gebruik en werkomstandigheden op de gebruikslocatie en het gebruiksdoeleinde contact op met uw dealer of met onze klantenservice via het nummer +49 2680 181-0.

Een lijst met bevoegde dealers vindt u op www.ewm-group.com/en/specialist-dealers.

De aansprakelijkheid voor het gebruik van deze installatie beperkt zich uitsluitend tot de werking van de installatie. Elke andere vorm van aansprakelijkheid is uitdrukkelijk uitgesloten. Door de inbedrijfstelling erkent de gebruiker deze uitsluiting van aansprakelijkheid.

De fabrikant kan immers niet controleren of men zich aan deze handleiding houdt of aan de bepalingen en methodes die tijdens de installatie, het gebruik, de toepassing en het onderhoud van de installatie gelden.

Niet-vakkundige uitvoering van de installatie kan voor defecten zorgen en zo ook personen in gevaar brengen. Zodoende zijn wij geenszins aansprakelijk voor verlies, schade of kosten die ontstaan door of op enigerlei wijze te maken hebben met een verkeerde installatie, onoordeelkundig gebruik, verkeerde toepassing of slecht onderhoud.

De inhoud van dit document is zorgvuldig onderzocht, gecontroleerd en bewerkt. Wijzigingen, schrijffouten en fouten voorbehouden.

© EWM AG

Dr. Günter-Henle-Straße 8
56271 Mündersbach Duitsland
Tel: +49 2680 181-0, Fax: -244
E-mail: info@ewm-group.com
www.ewm-group.com

Het auteursrecht op dit document berust bij de fabrikant.

Reproducties, ook onder de vorm van uittreksels, zijn uitsluitend toegestaan na schriftelijke toestemming. De inhoud van dit document is zorgvuldig onderzocht, gecontroleerd en bewerkt, wijzigingen, schrijffouten en fouten voorbehouden.

Gegevensbeveiliging

De gebruiker is verantwoordelijk voor de gegevensbescherming van alle wijzigingen t.o.v. de fabrieksinstellingen. De aansprakelijkheid voor verwijderde persoonlijke instellingen ligt bij de gebruiker. De fabrikant is hiervoor niet aansprakelijk.

1 Inhoudsopgave

1	Inhoudsopgave	3
2	Voor uw veiligheid	4
2.1	Richtlijnen voor het gebruik van deze documentatie	4
2.2	Verklaring van symbolen	5
2.3	Veiligheidsvoorschriften	6
2.4	Transport en installatie	9
3	Gebruik overeenkomstig de bestemming	11
3.1	Toepassingsgebied	11
3.2	Gebruik en bediening uitsluitend met de volgende apparatuur	11
3.3	Meegeldende documenten/Geldige aanvullende documenten	12
3.3.1	Garantie	12
3.3.2	Conformiteitsverklaring	12
3.3.3	Servicedocumentatie (reserveonderdelen en elektrische schema's)	12
3.3.4	Onderdeel van de complete documentatie	13
4	Apparaatbeschrijving - snel overzicht	14
4.1	Vooraanzicht / Achteraanzicht	14
5	Opbouw en functie	16
5.1	Koelmodule op de stroombron aansluiten	16
5.2	Transport en installatie	18
5.2.1	Koeling apparatuur	18
5.2.2	Omgevingscondities	18
5.2.3	Koeling van de lastoorts	19
5.2.3.1	Beschrijving van de werking	19
5.2.3.2	Toegestaan lastoortskoelmiddel	19
5.2.3.3	Maximale slangpakketlengte	19
5.2.3.4	Vullen koelmiddel	20
5.2.4	Aansluiting lastoorts	21
6	Onderhoud, verzorging en afvalverwerking	22
6.1	Algemeen	22
6.2	Verklaring van symbolen	23
6.3	Onderhoudsschema	24
6.3.1	Koelmiddel vervangen	25
6.3.2	Vuilfilter	26
6.3.3	Stroombron (inverter)	27
6.3.4	Warmtewisselaar (lastoortskoeling)	29
6.3.5	Jaarlijkse keuring (inspectie en keuring tijdens gebruik)	30
6.4	Afvalverwerking van het apparaat	31
7	Verhelpen van storingen	32
7.1	Checklist voor het verhelpen van storingen	32
7.2	Koelvloeistofcircuit ontluichten	33
7.3	Pompas aandraaien (koelvloeistofcircuit)	34
8	Technische gegevens	35
8.1	Cool XQ 40	35
9	Accessoires	36
9.1	Koeling van de lastoorts	36
9.1.1	Koelvloeistof - type blueCool	36
9.1.2	Koelvloeistof - type KF	36
9.2	Opties	36
9.3	Transportsysteem	36
10	Bijlage	37
10.1	Fabrikant zoeken	37

2 Voor uw veiligheid

2.1 Richtlijnen voor het gebruik van deze documentatie

GEVAAR

Werk- of gebruiksmethoden die nauwkeurig moeten worden aangehouden om een gerede kans op zwaar letsel of dood door ongeval van personen uit te sluiten.

- De veiligheidsinstructie bevat in de titel het signaalwoord “GEVAAR” met een algemeen waarschuwingsymbool.
- Bovendien wordt het gevaar verduidelijkt met een pictogram in de zijrand.

WAARSCHUWING

Werk- of gebruiksmethoden die nauwkeurig moeten worden aangehouden om de kans op zwaar letsel of dood door ongeval van personen uit te sluiten.

- De veiligheidsinstructie bevat in de titel het signaalwoord “WAARSCHUWING” met een algemeen waarschuwingsymbool.
- Bovendien wordt het gevaar verduidelijkt met een pictogram in de zijrand.

VOORZICHTIG

Werk- of gebruiksmethoden die nauwkeurig moeten worden aangehouden, om een mogelijke, lichte verwonding van personen uit te sluiten.

- De veiligheidsinstructie bevat in de titel het signaalwoord “VOORZICHTIG” met een algemeen waarschuwingsymbool.
- Het gevaar wordt met een pictogram aan de zijrand verduidelijkt.



Bijzondere technische eigenschappen die de gebruiker in acht moet nemen om materiële schade of schade aan het apparaat te voorkomen.

Handelingsinstructies en optellingen die u stap voor stap aangeven wat in bepaalde situaties moet worden gedaan, herkent u aan de opsommingspunt, bijv.:

- Bus van de lasstroomleiding in het juiste tegendeel steken en vergrendelen.

2.2 Verklaring van symbolen

Symbool	Beschrijving	Symbool	Beschrijving
	Technische bijzonderheden in acht nemen		Indrukken en loslaten (tikken/toetsen)
	Apparaat uitschakelen		Loslaten
	Apparaat inschakelen		Indrukken en vasthouden
	Verkeerd/ongeldig		Schakelen
	Correct/geldig		Draaien
	Ingang		Waarde/instelbaar
	Navigeren		Signaallampje licht groen op
	Uitgang		Signaallampje knippert groen
	Tijdweergave (voorbeeld: 4s wachten/indrukken)		Signaallampje licht rood op
	Onderbreking in de menuweergave (meer instelmogelijkheden mogelijk)		Signaallampje knippert rood
	Gereedschap niet vereist/niet gebruiken		Signaallampje licht blauw op
	Gereedschap vereist/gebruiken		Signaallampje knippert blauw

2.3 Veiligheidsvoorschriften

WAARSCHUWING



Gevaar voor ongevallen bij niet-naleving van de veiligheidsaanwijzingen!
Het niet in acht nemen van de veiligheidsaanwijzingen kan levensgevaarlijk zijn!

- Lees zorgvuldig de veiligheidsaanwijzingen van deze handleiding!
- Volg de voorschriften van ongevallenpreventie en de landelijke voorschriften!
- Wijs personen in de werkzone op het naleven van de voorschriften!



Gevaar voor verwonding door elektrische spanning!

Elektrische spanningen kunnen bij aanraking levensgevaarlijke stroomschokken en brandwonden veroorzaken. Ook bij het aanraken van lage spanningen kan men schrikken en zich verwonden.

- Raak geen spanningsvoerende delen, zoals lasstroombussen en staaf-, wolfram- of draad-elektroden aan!
- Leg de lastoorts en elektrodehouder altijd op een geïsoleerd plek!
- Draag de volledige persoonlijke veiligheidsuitrusting (toepassingsafhankelijk)!
- Het apparaat mag uitsluitend door vakkundig personeel worden geopend!

Het apparaat mag niet worden gebruikt om buizen te doen smelten!



Gevaar bij aaneenschakeling van meerdere stroombronnen!

Moeten meerdere stroombronnen parallel of in serie aaneen worden geschakeld dan mag dit uitsluitend door een vakman worden uitgevoerd in overeenstemming met de norm NEN-EN-IEC 60974-9 "Installeren en gebruiken", de voorschriften ter voorkoming van ongevallen BGV D1 (vroeger VBG 15) en de nationale voorschriften!

De inrichtingen mogen voor vlambooglassen uitsluitend na een keuring worden gebruikt om te garanderen dat de toelaatbare nullastspanning niet wordt overschreden.

- Laat de apparaataansluiting uitsluitend door een vakman uitvoeren!
- Bij het buiten werking stellen van afzonderlijke stroombronnen moeten alle voedings- en lasstroomkabels op betrouwbare wijze van het volledige lassyteem worden losgekoppeld. (Gevaar voor retourspanning!)
- Sluit geen lasapparaten met poolomkeerschakeling (PWS-serie) aan op apparaten voor wisselstroomlassen (AC). Een simpele bedieningsfout kan de toegelaten lasspanningen immers overschrijden.



Gevaar voor letsel door straling of hitte!

De straling van de vlamboog veroorzaakt letsel aan huid en ogen.

Contact met hete werkstukken en vonken veroorzaakt brandwonden.

- Gebruik een lasschild of lashelm met een toereikende beschermingsgraad (naargelang de toepassing)!
- Draag droge veiligheidskleding (bijv. lasschild, handschoenen enz.) volgens de voorschriften die in het land van toepassing zijn!
- Bescherm niet bij het werk betrokken personen met een lasschild of adequate beschermingswand tegen straling en verblindingsgevaar!

⚠ WAARSCHUWING**Letselgevaar door ongeschikte kleding!**

Straling, hitte en elektrische spanning zijn onvermijdelijke bronnen van gevaar bij vlambooglassen. De gebruiker moet alle verplichte persoonlijke beschermingsmiddelen (PBM) gebruiken. De persoonlijke beschermingsmiddelen moeten de gebruiker tegen de volgende gevaren beschermen:

- Ademhalingsbescherming tegen gezondheidsgevaarlijke stoffen en mengsels (rookgassen en dampen) of geschikte maatregelen (afzuigingssysteem enz.) treffen.
- Lashelm met adequaat beschermingsmiddel tegen ioniserende straling (IR- en UV-straling) en hitte.
- Droge laskleding (schoenen, handschoenen en lichaambeschermende middelen) tegen warme omgevingen met adequate bescherming tegen een luchttemperatuur van 100 °C of hoger, tegen elektrische schokken en adequaat voor werkzaamheden aan spanningsvoerende delen.
- Gehoorbescherming tegen schadelijke geluidsniveaus.

**Ontploffingsgevaar!**

Explosiegevaar bestaat ook als schijnbaar ongevaarlijke stoffen in gesloten reservoirs door verhitting een overdruk opbouwen.

- Verwijder reservoirs met brandbare of explosieve vloeistoffen van de plaats waar gewerkt wordt!
- Verhit geen explosieve vloeistoffen, stoffen of gassen door het lassen of snijden!

**Brandgevaar!**

Door de bij het lassen optredende hoge temperaturen, sproeiende vonken, gloeiende onderdelen en hete slakken kunnen vlammen ontstaan.

- Let op brandhaarden in het werkgebied!
- Neem geen licht ontvlambare voorwerpen, zoals bijv. lucifers of aanstekers, mee.
- Zorg voor geschikte blusapparatuur in het werkgebied!
- Verwijder grondig alle resten van brandbare stoffen op het werkstuk alvorens de laswerkzaamheden te beginnen.
- Verdere bewerkingen mogen uitsluitend bij afgekoelde werkstukken worden uitgevoerd. Niet in aanraking brengen met ontvlambare materialen!

VOORZICHTIG



Rook en gassen!

Rook en gassen kunnen leiden tot ademnood en vergiftigingen! Bovendien kunnen dampen van oplosmiddelen (gechloreerde koolwaterstof) zich door de ultraviolette straling van de vlamboog in giftig fosgeen omzetten!

- Zorg voor voldoende frisse lucht!
- Houd dampen van oplosmiddelen verwijderd van het stralingsbereik van de vlamboog!
- Draag evt. geschikte ademhalingsbescherming!



Geluidhinder!

Lawaai boven 70 dBA kan duurzame beschadiging van het gehoor veroorzaken!

- Draag geschikte gehoorbescherming!
- Personen binnen het werkgebied dienen geschikte gehoorbescherming te dragen!



In overeenstemming met de norm IEC 60974-10 worden lasapparaten onderverdeeld in twee klassen van elektromagnetische compatibiliteit (de EMC-klasse vindt u in de technische gegevens) > zie hoofdstuk 8:



Klasse A-apparaten zijn niet bedoeld voor gebruik in woongebieden, waarbij apparaten op het openbare laagspanningsnet worden aangesloten. Bij het waarborgen van de elektromagnetische compatibiliteit voor klasse A-apparaten kunnen in dergelijke bereiken problemen optreden die door kabelgerelateerde storingen en stralingsstoringen worden veroorzaakt.



Klasse B-apparaten voldoen aan de EMC-vereisten voor gebruik in industrie- en woongebieden met aansluiting op het openbare laagspanningsnet.

Opstelling en werking

Bij de werking van vlamboogglasinstallaties kunnen in enkele gevallen elektromagnetische storingen voorkomen, zelfs wanneer elk lasapparaat aan de emissiegrenswaarde van de norm voldoet. Storingen als gevolg van het lassen vallen onder de verantwoordelijkheid van de gebruiker.

Ter **beoordeling** van mogelijke elektromagnetische problemen in de gebruiksomgeving moet de gebruiker op het volgende letten: (zie ook EN 60974-10, bijlage A)

- net-, besturings-, signaal- en telecommunicatiekabels
- radio- en televisietoestellen
- computer en andere besturingsinrichtingen
- veiligheidsinrichtingen
- de gezondheid van personen in de nabijheid, vooral wanneer zij een pacemaker of hoorapparaat dragen
- kalibreer- en meetinrichtingen
- de storingsvastheid van andere inrichtingen in de omgeving
- het tijdstip van de dag waarop de laswerkzaamheden moeten worden uitgevoerd

Aanbevelingen om **storingsemmissies te beperken**

- netaansluiting, bijv. aanvullende netfilter of afscherming met metalen buis
- onderhoud van de vlamboogglasinrichting
- lasleidingen moeten zo kort mogelijk zijn, dicht bij elkaar liggen en over de vloer worden gelegd
- potentiaalcompensatie
- aarding van het werkstuk. In gevallen waarbij een directe aarding van het werkstuk niet mogelijk is, moet de verbinding over geschikte condensators verlopen.
- afscherming van andere inrichtingen in de omgeving of de volledige lasinrichting



Elektromagnetische velden!

Door de stroombron kunnen elektrische of elektromagnetische velden ontstaan, waardoor elektronische installaties zoals tekstverwerkers, CNC-apparatuur, telecommunicatieleidingen, net-, signalleidingen en pacemakers niet meer goed kunnen werken.



- Onderhoudsvoorschriften in acht nemen > zie hoofdstuk 6.3!
- Lasleidingen volledig afrollen!
- Stralingsgevoelige apparatuur of installaties afdoende afschermen!
- Pacemakers kunnen storingen vertonen (indien nodig, vraag om medisch advies).

⚠️ VOORZICHTIG**Plichten van de eigenaar!**

Het gebruik van het apparaat veronderstelt de naleving van alle landelijke richtlijnen en wetten!

- De nationale implementatie van de kaderrichtlijn (89/391/EEG) over de uitvoering van maatregelen ter verbetering van de veiligheid en gezondheidsbescherming van werknemers en bijbehorende individuele richtlijnen.
- Vooral de richtlijn (89/655/EEG) over de minimumvoorschriften voor veiligheid en gezondheidsbescherming bij het gebruik van werkmiddelen door werknemers tijdens het werk.
- De voorschriften over veiligheid op het werk en ongevallenpreventie van het desbetreffende land.
- De installatie en het gebruik van het apparaat overeenkomstig NEN-EN-IEC 60974-9.
- Regelmatig een opleiding over veiligheidsbewust werken aan de gebruikers wordt gegeven.
- Regelmatige keuring van het apparaat overeenkomstig NEN-EN-IEC 60974-4.



De garantie van de fabrikant vervalt bij apparaatschade door gebruik van componenten van derden!

- **Gebruik uitsluitend systeemcomponenten en opties (stroombronnen, lastoortsen, elektrodehouders, afstandsbedieningen, vervangings- en slijtageonderdelen, enz.) uit ons leveringsprogramma!**
- **Accessoirecomponenten uitsluitend bij uitgeschakeld lasapparaat op de desbetreffende aansluitbus steken en vergrendelen.**

Vereisten voor aansluiting op het openbare stroomnet

Hoogrendementsapparaten kunnen door de afgenomen stroom van het stroomnet de netwerkqualiteit beïnvloeden. Voor bepaalde apparaattypen kunnen daarom aansluitbeperkingen of vereisten voor de maximaal mogelijke leidingsimpedantie of het vereiste minimaal voorzieningsvermogen bestaan voor het aansluitpunt op het openbare stroomnet (algemeen koppelpunt PCC), waarbij ook hier naar de technische gegevens van de apparaten wordt verwezen. In dergelijk geval is de eigenaar of de gebruiker van het apparaat, eventueel na overleg met de eigenaar van het stroomnet, verantwoordelijk om zich ervan te vergewissen dat het apparaat mag worden aangesloten.

2.4 Transport en installatie

⚠️ WAARSCHUWING

Verwondingsgevaar door verkeerde omgang met gasflessen!

Verkeerde omgang en niet goed bevestigde beschermgasflessen kunnen ernstig letsel veroorzaken!

- Volg de instructies van de gasfabrikant en de gasverordening op!
- Ter hoogte van het ventiel van de beschermgasfles mogen geen bevestigingen worden uitgevoerd!
- Vermijd het opwarmen van de beschermgasfles!

VOORZICHTIG



Gevaar voor ongevallen door voorzieningsleidingen!

Tijdens het transport kunnen niet-geïsoleerde voedingskabels (netkabels, stuurstroomkabels enz.) gevaren veroorzaken, zoals bijv. het kantelen van aangesloten apparaten en personen verwonden!

- Koppel alle voorzieningsleidingen los alvorens het transport uit te voeren!



Kantelgevaar!

Tijdens het verplaatsen en opstellen kan het apparaat kantelen, personen verwonden of beschadigd raken. Kantelveiligheid is tot een hoek van 10° (conform IEC 60974-1) gegarandeerd.

- Apparaat op vlakke, stabiele ondergrond opstellen of transporteren!
- Montageonderdelen met gepaste middelen beveiligen!



Gevaar voor ongevallen door onvakkundig gelegde kabels!

Onvakkundig gelegde kabels (net-, stuurstroom- en laskabels of tussenpakketten) vormen struikelplekken.

- Leg voorzieningsleidingen vlak op de vloer (lusvorming vermijden).
- Vermijd het leggen van kabels op loop- en toevoerwegen.



Letselgevaar door verwarmde koelvloeistof en aansluitingen!

De gebruikte koelvloeistof en aansluit- of verbindingpunten kunnen tijdens het bedrijf zeer heet worden (watergekoelde uitvoering). Bij het openen van het koelmiddelcircuit kan koelmiddel dat eruit loopt tot verbrandingen leiden.

- Koelmiddelcircuit alleen bij uitgeschakelde stroombron of koelapparaat openen
- Correcte beschermingsmiddelen dragen (veiligheidshandschoenen)!
- Geopende aansluitingen van de slangleidingen met geschikte stop afsluiten.



De apparaten zijn voor gebruik in rechtopstaande positie geconcipieerd!

Gebruik in niet-toegelaten positie kan materiële schade veroorzaken.

- ***Transport en gebruik uitsluitend in rechtopstaande positie!***



Door onvakkundige aansluiting kunnen accessoirecomponenten en de stroombron worden beschadigd!

- ***Accessoirecomponenten uitsluitend bij uitgeschakeld lasapparaat op de desbetreffende aansluitbus steken en vergrendelen.***
- ***Uitvoerige beschrijvingen vindt u in de gebruikshandleiding van de betreffende accessoire!***
- ***Accessoirecomponenten worden na de inschakeling van de stroombron automatisch herkend.***



De stofkapjes beschermen de aansluitbussen en hiermee het apparaat tegen vuil en apparaatschade.

- ***Is er geen accessoire op de aansluitbus aangesloten, dan dient men het stofkapje te plaatsen.***
- ***Bij defect of verlies dient men het stofkapje te vervangen!***

3 Gebruik overeenkomstig de bestemming

⚠ WAARSCHUWING



Gevaren door onbedoeld gebruik!

Dit apparaat is gefabriceerd overeenkomstig de huidige stand van de techniek en normen voor industrieel gebruik. Het apparaat is uitsluitend bedoeld voor de op het typeplaatje aangegeven lasprocessen. Bij onbedoeld gebruik van het apparaat kunnen er gevaren voor personen, dieren en materiële zaken ontstaan. Wij aanvaarden geen aansprakelijkheid voor alle hieruit voortvloeiende schade!

- Het apparaat mag uitsluitend volgens de bestemming en door opgeleid en vakkundig personeel worden gebruikt!
- Het apparaat mag niet onvakkundig worden gewijzigd of omgebouwd!

3.1 Toepassingsgebied

Deze koelmodules zijn uitsluitend geschikt voor het koelen van lastoortsen.

Wij garanderen een perfecte werking alleen in combinatie met lasapparaten, lasbranders, koelmiddelen en toebehoren uit ons leveringsprogramma.

3.2 Gebruik en bediening uitsluitend met de volgende apparatuur

De volgende systeemcomponenten kunnen met elkaar worden gecombineerd:

Stroombron	Tetrix XQ 230 puls DC Tetrix XQ 230 puls AC/DC
Apparaatbesturing	Comfort 3.0 Expert 3.0
Lastoortskoelapparaat	Cool XQ 40 Cool XQ 40 MV
Transportwagen	Trolley XQ 35-3 Trolley XQ 55-3

3.3 Meegeldende documenten/Geldige aanvullende documenten

3.3.1 Garantie

Meer informatie vindt u in de bijgevoegde brochure "Warranty registration" en informatie over garantie, onderhoud en keuring op www.ewm-group.com!

3.3.2 Conformiteitsverklaring



Dit product voldoet in zijn concept en constructie aan de vermelde EU-richtlijnen. Bij het product wordt een originele specifieke conformiteitsverklaring toegevoegd.

De fabrikant adviseert de veiligheidstechnische controle overeenkomstig de landelijke en internationale normen en richtlijnen iedere 12 maanden uit te voeren (vanaf eerste inbedrijfstelling).

3.3.3 Servicedocumentatie (reserveonderdelen en elektrische schema's)

WAARSCHUWING



Voer geen verkeerde reparaties en modificaties uit!

Om verwondingen en materiële schade te vermijden, mag het apparaat enkel door bevoegde personen (geautoriseerd servicepersoneel) gerepareerd resp. gemodificeerd worden!

Bij onbevoegde ingrepen vervalt de garantie!

- In geval van reparatie, bevoegde personen (geautoriseerd servicepersoneel) hiermee belasten!

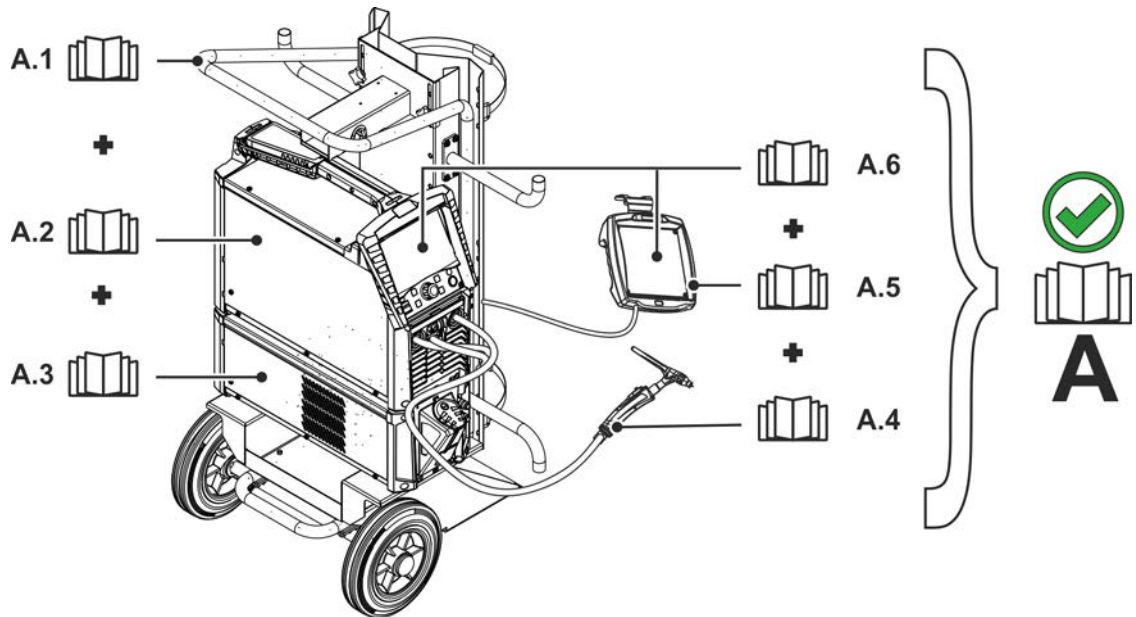
De elektrische schema's zijn aan het origineel van het apparaat toegevoegd.

Reserveonderdelen zijn bij uw bevoegde dealer verkrijgbaar.

3.3.4 Onderdeel van de complete documentatie

Dit document is een onderdeel van de complete documentatie en is uitsluitend geldig in combinatie- met de complete documentatie! Lees en volg de gebruikshandleidingen van alle systeemcomponenten, vooral de veiligheidsaanwijzingen!

De afbeelding toont het algemeen voorbeeld van een lassysteem.

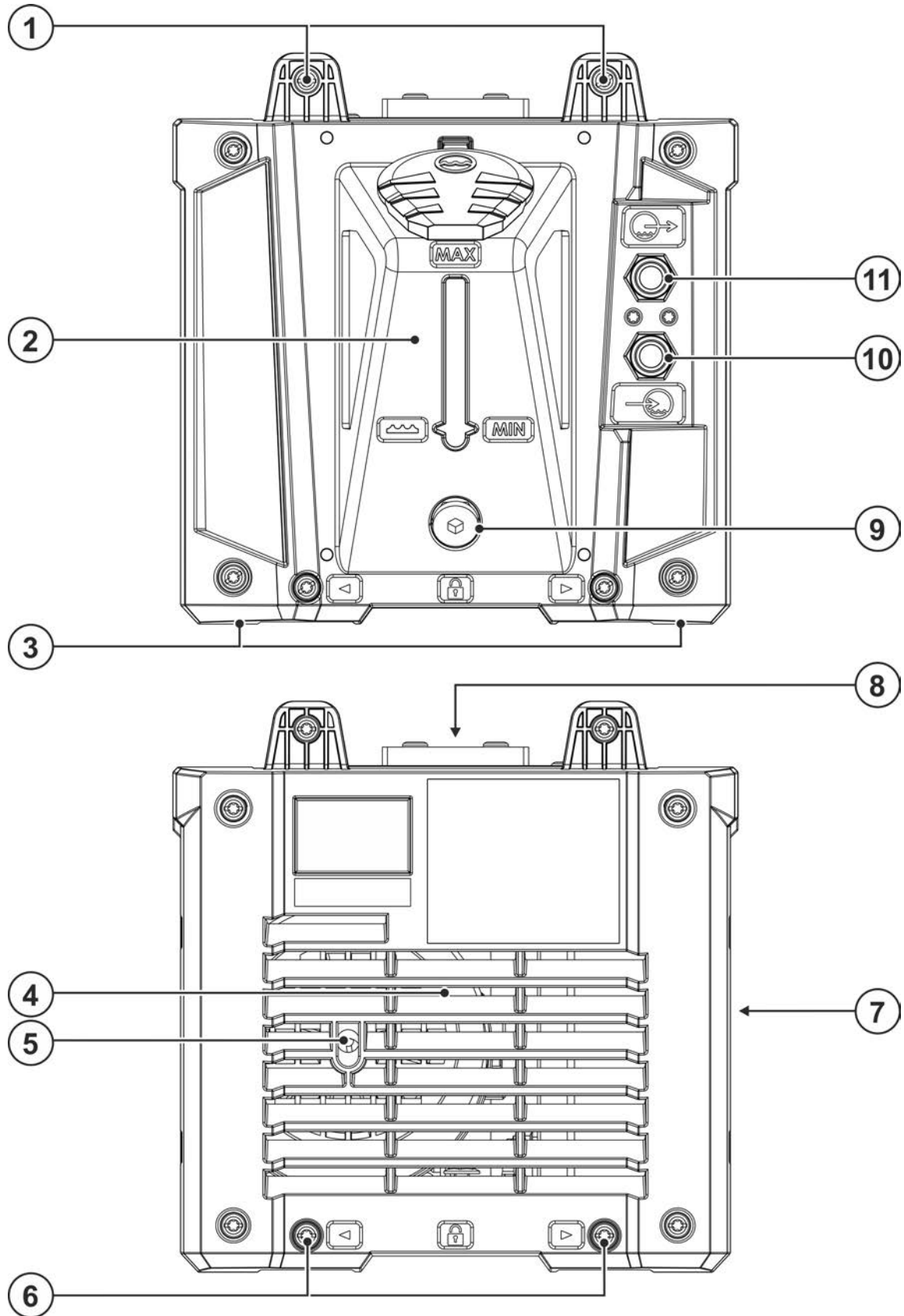


Afbeelding 3-1

Pos.	Documentatie
A.1	Transportwagen
A.2	Stroombron
A.3	Koelapparaat
A.4	Lastoorts
A.5	Afstandsbediening
A.6	Besturing
A	Complete documentatie

4 Apparaatbeschrijving - snel overzicht

4.1 Vooraanzicht / Achteraanzicht



Afbeelding 4-1

Pos.	Symbol	Beschrijving
1		Moduleverbinder Schroefverbindingen voor systeemcomponenten
2		Koelmiddeltank > zie hoofdstuk 5.2.3
3		Apparaatsteunen
4		Inlaatopening koellucht
5		Service-opening koelmiddelpomp > zie hoofdstuk 7.3
6		Opname moduleverbinder Schroefverbinding voor de modulebevestiging voor systeemcomponenten
7		Uitlaatopening koellucht
8		Kabelschacht Kabelschacht voor het bewaren van de voedingskabels
9		Koelmiddelaftapschroef > zie hoofdstuk 6.3.1
10		Snelkoppeling, rood Retourleiding koelmiddel van de lastoorts
11		Snelkoppeling, blauw Koelmiddeltoevoerleiding naar de lasbrander

5 Opbouw en functie

WAARSCHUWING



Verwondingsgevaar door elektrische spanning!

Het aanraken van onder stroom staande onderdelen, bijv. stroomaansluitingen, kan levensgevaarlijk zijn!

- Volg de veiligheidsaanwijzingen op de eerste pagina's van de gebruikershandleiding!
- De inbedrijfstelling mag uitsluitend worden uitgevoerd door personen die voldoende kennis hebben om met stroombronnen om te gaan!
- Sluit verbindings- en stroomkabels uitsluitend aan bij uitgeschakeld apparaat!

Lees en volg de documentatie van alle systeemcomponenten en accessoires!

5.1 Koelmodule op de stroombron aansluiten

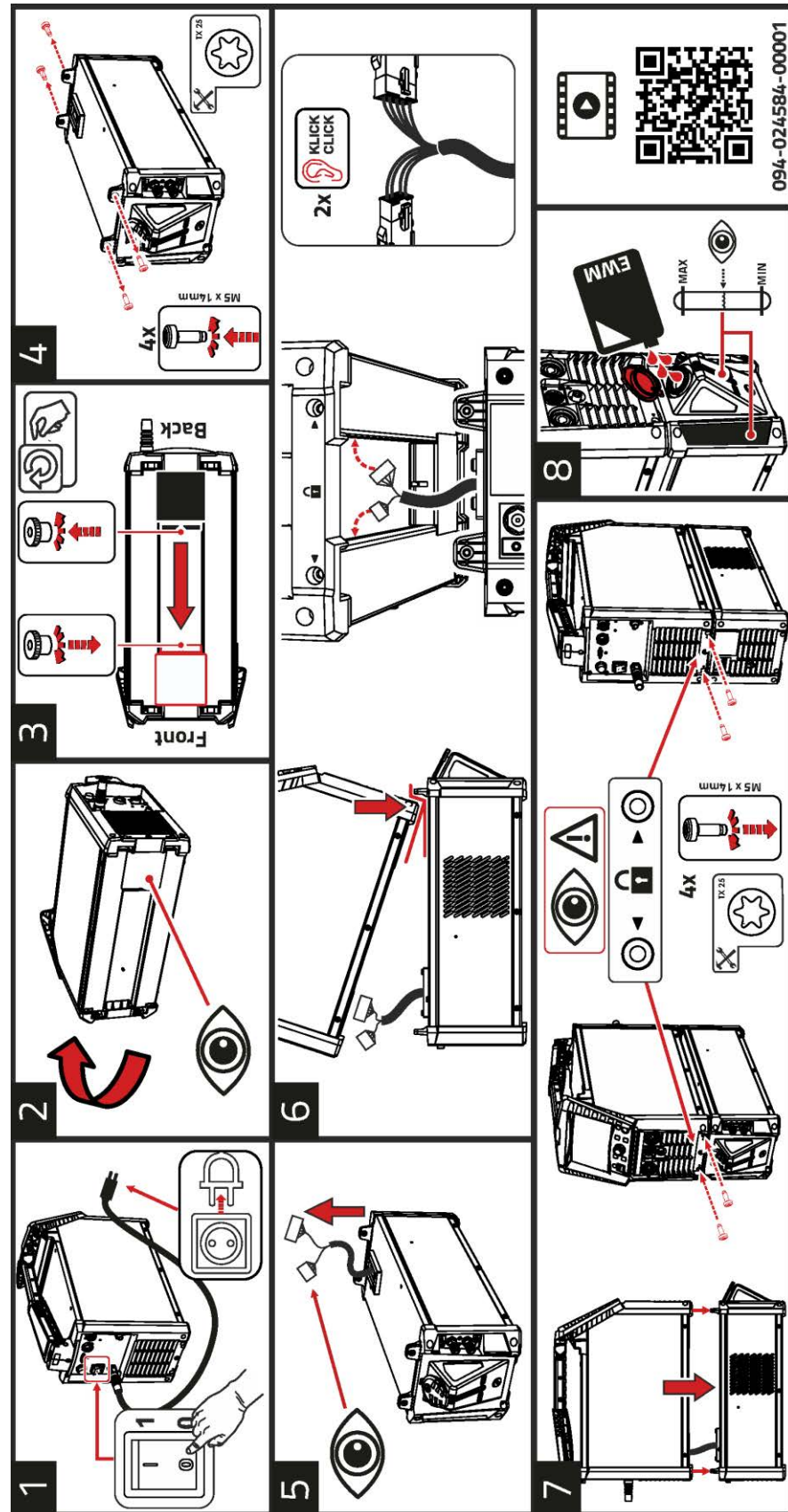
WAARSCHUWING



Ongevallengevaar door niet correct verbonden module!

Bij een ondeskundig montage kunnen modules losraken en tot ernstige verwondingen leiden.

- Vóór de montage moeten verontreinigingen van de verbindingpunten worden opgelost!
- Alle steek- en schroefverbindingen moeten correct en volledig worden uitgevoerd!



Afbeelding 5-1

- 1 Stroombron uitschakelen en netstekker eruit trekken.
- 2 Stroombron aan de zijkant neerleggen.
- 3 Schroeven van de onderste afdekking losmaken. Afdekking in de parkeerstand naar de voorkant schuiven. Afdekking weer vastschroeven.

- 4 Alle vier de torxschroeven uit de moduleverbinders van de koelmodule schroeven.
- 5 Voedingskabels uit de kabelschacht van de koelmodule voeren.
- 6 Stroombron met de voorste apparaatvoeten voor de voorste moduleverbinders van de koelmodule plaatsen. Stroombron achter omhoog heffen en beide aansluitstekkers van de voedingskabels van de koelmodule in de betreffende bussen van de stroombron steken (de aansluitstekkers moeten volledig vastklikken).
- 7 Stroombron precies met de opname van de moduleverbinder in de desbetreffende moduleverbinder van de koelmodule plaatsen. Koelmodule en stroombron met alle vier de torxschroeven M5 x 14 mm bevestigen.
- 8 Koelvloeistof vullen > zie hoofdstuk 5.2.3.

Voor verdere informatie over de montage van het apparaat (video) kan zo nodig de QR-code op de informatiesticker worden gescand.

5.2 Transport en installatie

⚠ WAARSCHUWING



Gevaar voor ongevallen door ontoelaatbaar transport van apparaten die niet met een kraan mogen worden getransporteerd!
Het gebruik van een kraan en het hijsen van het apparaat is niet toegestaan! Het apparaat kan vallen en personen verwonden! Grepen, riemen en houders zijn uitsluitend geschikt voor handmatig transport!

- Het apparaat is niet geschikt voor het hijsen of voor transport met de kraan!

5.2.1 Koeling apparatuur



Gebrekkige ventilatie resulteert in vermindering van de capaciteit en schade aan het apparaat.

- **Omgevingsvoorwaarden in acht nemen!**
- **In- en uitlaatopening voor koellucht vrijhouden!**
- **Minimumafstand van 0,5 m tot hindernissen respecteren!**

5.2.2 Omgevingscondities



Het apparaat mag niet in de buitenlucht en uitsluitend op een passende, stabiele en vlakke ondergrond opgesteld en gebruikt worden!

- **De exploitant moet voor een slipvaste, vlakke ondergrond en voldoende verlichting van de werkplaats zorgen.**
- **De veilige bediening van het apparaat moet altijd gegarandeerd zijn.**



Materiële schade door verontreinigingen!

Ongewoon hoge hoeveelheden stof, zuren, corrosieve gassen of substanties het apparaat beschadigen (onderhoudsintervallen in acht nemen > zie hoofdstuk 6.3).

- **Hoge hoeveelheden rook, damp, oliedamp, slijpstoffen en corrosieve omgevingslucht vermijden!**

Tijdens gebruik

Temperatuurbereik van de omgevingslucht:

- -25 °C tot +40 °C (-13 °F tot 104 °F) ^[1]

relatieve luchtvochtigheid:

- tot 50 % bij 40 °C (104 °F)
- tot 90 % bij 20 °C (68 °F)

Transport en opslag

Opslag in afgesloten ruimte, temperatuurbereik van de omgevingslucht:

- -30 °C tot +70 °C (-22 °F tot 158 °F) ^[1]

Relatieve luchtvochtigheid

- tot 90 % bij 20 °C (68 °F)

^[1] Omgevingstemperatuur koelmiddelafhankelijk! Temperatuurbereik koelmiddel van de lastoortskoeling in acht nemen!

5.2.3 Koeling van de lastoorts


Materiële schade door ongeschikt koelmiddel!

Ongeschikte koelmiddelen, koelmiddelmengels onderling of met andere vloeistoffen of het gebruik in ongeschikte temperatuurbereiken leidt tot materiële schade en tot het verlies van de fabrieksgarantie!

- **De werking zonder koelmiddel is niet toegestaan! Een droogloop leidt tot de verwoesting van de koelcomponenten zoals bijvoorbeeld de koelmiddepomp, lastoorts en slangpakket.**
- **Uitsluitend het in de handleiding beschreven koelmiddel voor de betreffende omgevingsvoorwaarden (temperatuurbereik) gebruiken > zie hoofdstuk 5.2.3.2.**
- **Verschillende (ook de in deze handleiding beschreven) koelmiddelen niet met elkaar vermengen.**
- **Bij het vervangen van het koelmiddel moet de totale vloeistof vervangen worden en het koelsysteem worden gespoeld.**

De afvalverwerking van koelvloeistoffen moet in overeenstemming met overheidsvoorschriften en instructies op desbetreffende veiligheidsinformatiebladen worden uitgevoerd.

5.2.3.1 Beschrijving van de werking

Het koelsysteem van deze apparaatserie is voor de optimalisatie van de bedrijfstoestanden en ter bescherming tegen apparaatschade, uitgerust met een temperatuur- en doorstroombewaking. Voor de bewaking en regeling van het koelsysteem zijn de grenswaarden > zie hoofdstuk 8 voor waarschuwingen en fouten in het apparaat opgeslagen (besturingsafhankelijk instelbaar). Bij een verstoord of overbelast koelsysteem wordt een foutmelding afgegeven en wordt het lasproces gecontroleerd uitgeschakeld.

5.2.3.2 Toegestaan lastoortskoelmiddel

Koelmiddel	Temperatuurbereik
blueCool -10	-10 °C tot +40 °C (14 °F tot +104 °F)
KF 23E (standaard)	-10 °C tot +40 °C (14 °F tot +104 °F)
KF 37E	-20 °C tot +30 °C (-4 °F tot +86 °F)
blueCool -30	-30 °C tot +40 °C (-22 °F tot +104 °F)

5.2.3.3 Maximale slangpakketlengte

Alle gegevens hebben betrekking op het volledig slangpakket van het complete lassysteem en zijn voorbeeldconfiguraties (van componenten van de EWM-productenportfolio met standaardlengten). Zorg voor een rechte knikvrije verlegging met inachtneming van de max. opvoerhoogte.

Pomp: Pmax = 3,5 bar (0,35 MPa)

Stroombron	Slangpakket	DV-apparaat	miniDrive	Lastoorts	max.
Compact	✘	✘	✔ (25 m / 82 ft.)	✔ (5 m / 16 ft.)	30 m 98 ft.
	✔ (20 m / 65 ft.)	✔	✘	✔✔ (5 m / 16 ft.)	
Decompact	✔ (25 m / 82 ft.)	✔	✘	✔ (5 m / 16 ft.)	
	✔ (15 m / 49 ft.)	✔	✔ (10 m / 32 ft.)	✔ (5 m / 16 ft.)	

5.2.3.4 Vullen koelmiddel

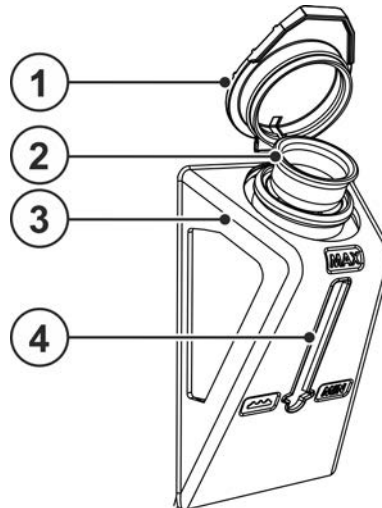
Na het inschakelen van het apparaat loopt de koelmiddelpomp een aangegeven tijd (slangpakket vullen). Herkent het apparaat in deze tijd geen toereikende koelmiddeldoorstroom, wordt de koelmiddelpomp uitgeschakeld (bescherming tegen schade tijdens droogloop). Tegelijkertijd wordt op het lasgegevensdisplay een koelmiddelstoring weergegeven. Bij een toereikende koelmiddeldoorstroom wordt de koelmiddelpomp al voor het verstrijken van de aangegeven tijd (bedrijfsklaar).

Staat het koelmiddel onder het minimumpeil van de koelmiddeltank dan kan het ontluchten van het koelvloeistofcircuit noodzakelijk zijn. In dergelijke gevallen zal het lasapparaat de koelmiddelpomp uitschakelen en de koelmiddelstoring aangeven, > zie hoofdstuk 7.2.

Het apparaat wordt af fabriek met een minimum koelmiddelvulling uitgeleverd.



Het koelmiddelpeil mag niet onder de markering "MIN" dalen!



Afbeelding 5-2

Pos.	Symbol	Beschrijving
1		Dop koelmiddeltank
2		Koelmiddelzeef
3		Koelmiddeltank > zie hoofdstuk 5.2.3
4		Vulstandmarkering MIN----- Minimale koelmiddelstand MAX----- Maximale koelmiddelstand

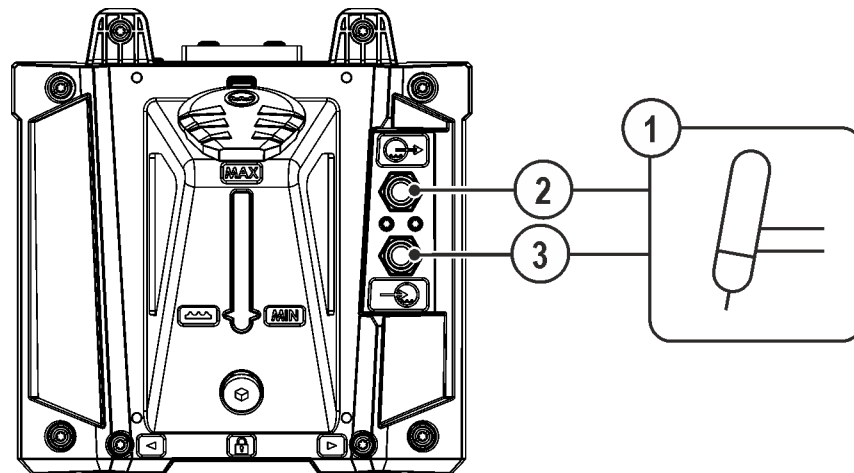
- Vergrendelingsdeksel koelmiddeltank verwijderen.
- Filterinzetstuk op vervuiling controleren, indien nodig reinigen en weer in zijn juiste positie plaatsen.
- Koelmiddel tot de markering "MAX" van de vulstandmarkering vullen, vergrendelingsdeksel weer aanbrengen.
- Schakel de stroombron in met de hoofdschakelaar.

5.2.4 Aansluiting lastoorts



Het koelmiddelcircuit (Koelmodule < > Lastoorts) mag niet worden onderbroken omdat anders de koelmiddelpomp door thermische overbelasting (het koelmiddel kan niet tijdens het circuleren) verwoest kan worden. Worden luchtgekoelde lastoortsen gebruikt, moet afhankelijk van de uitvoering van het apparaat een van de volgende maatregelen worden genomen:

- Lastoortskoeling uitschakelen (zie de functie "Modus lastoortskoeling" in het configuratiemenu van het apparaat van de beschrijving van de besturing).
- Slangbrug tussen de koelmiddeltoevoer- /retourleiding aanbrengen (het koelmiddel kan in het koelapparaat circuleren).
- Besturings- en voedingskabel tussen de koelmodule en het lasapparaat loskoppelen.



Afbeelding 5-3

Pos.	Symbol	Beschrijving
1		Lastoorts
2		Snelkoppeling, blauw Koelmiddeltoevoerleiding naar de lasbrander
3		Snelkoppeling, rood Retourleiding koelmiddel van de lastoorts

- Klik de aansluitnippels van de koelvloeistofslangen in de betreffende snelkoppelingen vast:
Retour rood aan snelkoppeling rood (retourleiding koelmiddel) en
toevoer blauw aan snelkoppeling blauw (toevoerleiding koelmiddel)

6 Onderhoud, verzorging en afvalverwerking

6.1 Algemeen

WAARSCHUWING



Onvakkundig onderhoud, controle en reparatie!

Onderhoud, controle en reparatie van het product mogen uitsluitend door vakkundig personeel (geautoriseerd servicepersoneel) worden uitgevoerd. Vakkundig personeel is elke persoon die door zijn opleiding, kennis en ervaring de risico's en de eventuele gevolgschade kan herkennen, die zich kunnen voordoen tijdens de controle van de lasstrombronnen en de vereiste veiligheidsmaatregelen kan treffen.

- Volg de onderhoudsvorschriften > zie hoofdstuk 6.3.
- Als aan een van de onderstaande controles niet wordt voldaan, mag het apparaat pas na reparatie en hernieuwde keuring opnieuw in bedrijf worden gesteld.

Neem voor alle servicekwesties contact op met uw dealer en leverancier van het apparaat. Retourleveringen van garantiegevallen kunnen alleen via de dealer worden behandeld.



Gebruik bij het vervangen van onderdelen alleen originele reserveonderdelen. Bij de bestelling van reserveonderdelen moeten apparaattype, serienummer en artikelnummer van het apparaat, typebenaming en artikelnummer van het reserveonderdeel worden aangegeven.

Dit apparaat is onder de vermelde omgevingsvoorwaarden en de normale werkomstandigheden grotendeels onderhoudsvrij en behoeft slechts minimaal onderhoud.



Een vuil apparaat verkort de levens- en inschakelduur. De reinigingsintervallen zijn voornamelijk afhankelijk van de omgevingsvoorwaarden en de daarmee verbonden verontreiniging van het apparaat (minstens halfjaarlijks).

6.2 Verklaring van symbolen



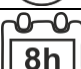





Personen

	Lasser / Gebruiker
	Bevoegde persoon (geautoriseerd servicepersoneel)

Controle

	Visuele keuring
	Functionele keuring

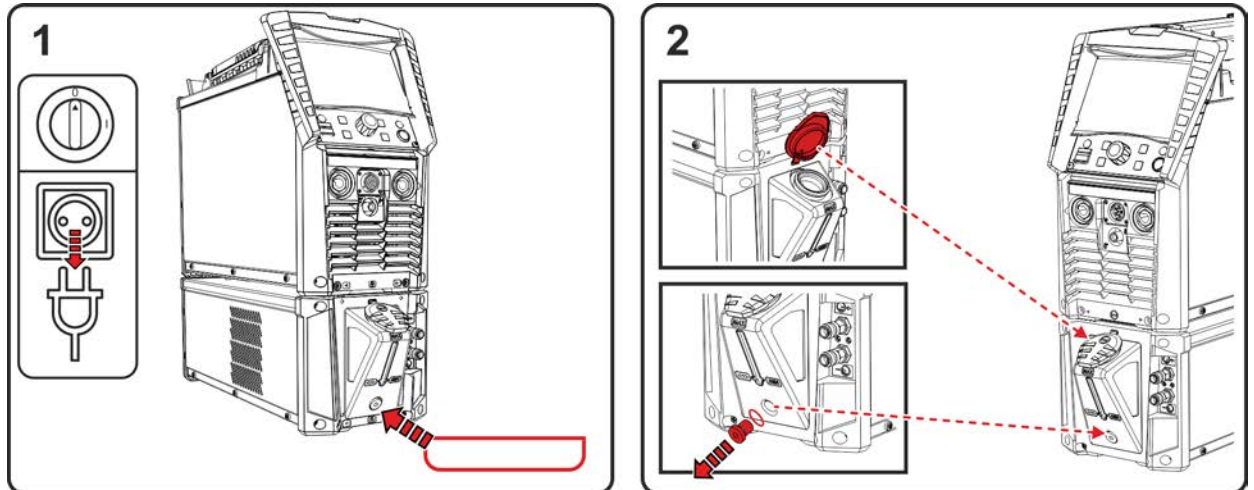
Periode, interval

	Eenploegendienst
	Meerploegendienst
	Iedere 8 uur
	Dagelijks
	Wekelijks
	Maandelijks
	Halfjaarlijks
	Jaarlijks

6.3 Onderhoudsschema

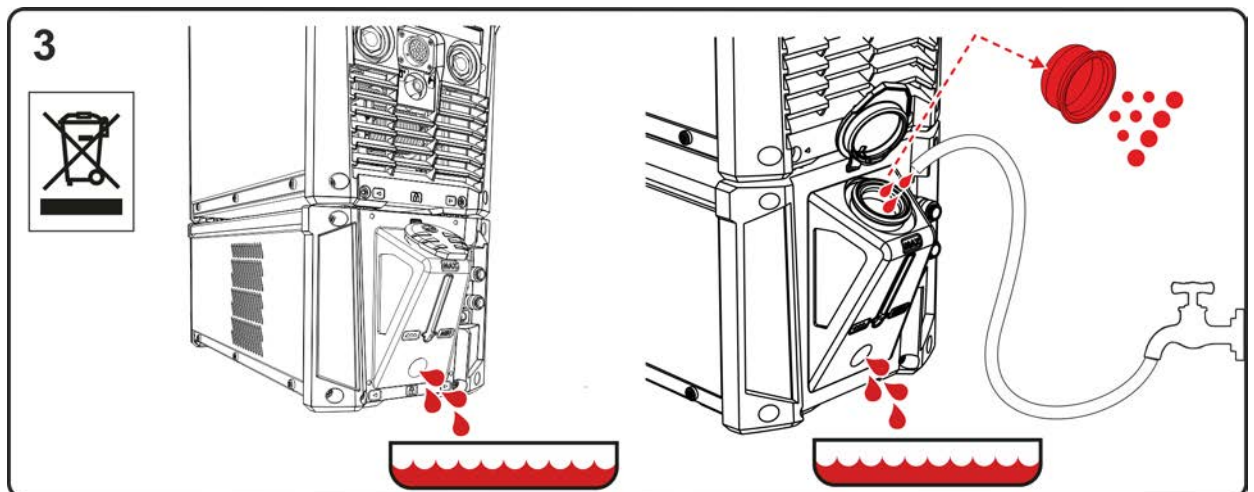
Keurder	Type controle		Onderhoudsstap	Reparateur
			<p>! Uitsluitend de als keurder resp. reparateur bevoegde persoon mag op grond van zijn opleiding de desbetreffende arbeidsstap uitvoeren! Niet van belang zijnde controlepunten worden overgeslagen.</p>	
			<ul style="list-style-type: none"> Controleren en reinigen van de lastoorts. Door afzettingen in de toorts kunnen kortsluitingen optreden, die het lasresultaat negatief kunnen beïnvloeden en als gevolg de lastoorts kunnen beschadigen! Aansluitingen van de lasstroomkabels (op vaste en vergrendelde bevestiging controleren). Is de beschermgasfles met glasflesveiligheidselementen (ketting/band) gezekerd? Trekontlasting: Is het slangpakket met een trekontlasting gezekerd? 	
			<ul style="list-style-type: none"> Alle voedingskabels en aansluitingen (leidingen, slangen, slangpakketten) op beschadigingen en dichtheid controleren. Lassysteem op schade aan de behuizing controleren. Transportelementen (band, hijsogen, greep, transportrollen, parkeerrem) gerelateerde veiligheidselementen (eventueel veiligheidsskappen) aanwezig en probleemloos? 	
			<ul style="list-style-type: none"> Aansluitingen van de koelmiddelleidingen (snelkoppelingen, koppelingen) reinigen van verontreinigingen en veiligheidsskappen bij niet gebruik aanbrengen. Gastest magneetventiel schakelt correct open en weer dicht. Controle van de bedienings-, meldings- en controlelampjes, beschermen instelinrichtingen. 	
			<ul style="list-style-type: none"> Vuilfilter reinigen (indien van toepassing) > zie hoofdstuk 6.3.2 	
			<ul style="list-style-type: none"> Maak de buitenoppervlakken schoon met een vochtige doek (gebruik geen agressieve reinigingsmiddelen). 	
			<ul style="list-style-type: none"> Reiniging stroombron (inverter) > zie hoofdstuk 6.3.3 	
			<ul style="list-style-type: none"> Reiniging warmtewisselaar (lastoortskoeling) > zie hoofdstuk 6.3.4 	
			<ul style="list-style-type: none"> Koelmiddel vervangen (lastoortskoeling) > zie hoofdstuk 6.3.1 	
			<ul style="list-style-type: none"> Terugkerende inspectie en controle > zie hoofdstuk 6.3.5 	
			<ul style="list-style-type: none"> De koelvloeistof moet met de geschikte antivriestester TYP 1 (KF) of FSP (blueCool) op toereikende vorstbescherming worden gecontroleerd en zo nodig worden vervangen (toebehoren). 	

6.3.1 Koelmiddel vervangen



Afbeelding 6-1

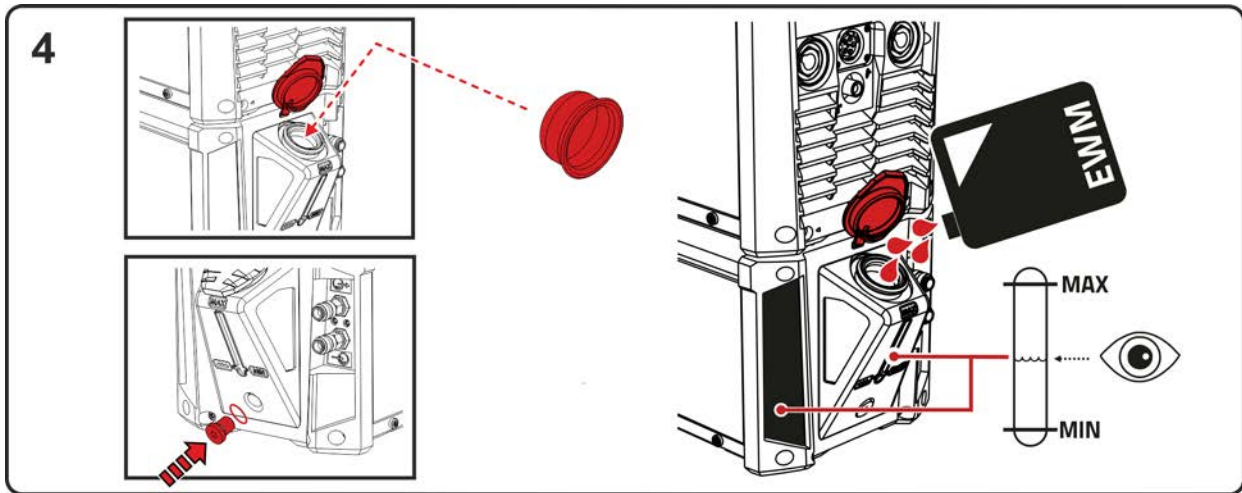
- Apparaat uitschakelen en netstekker loskoppelen. Geschikte opvangbak onder de aftapschroef van de koelmiddeltank plaatsen.
- Aftapschroef van de koelmiddeltank eruit draaien (tankdeksel voor ontluuchting openen).



Afbeelding 6-2

- Wachten tot de vloeistof volledig uit de tank in de opvangbak is gelopen.
- Filterzeef uit de vulhals verwijderen en reinigen.
- Daarna de vuilresten met water uit de tank spoelen.

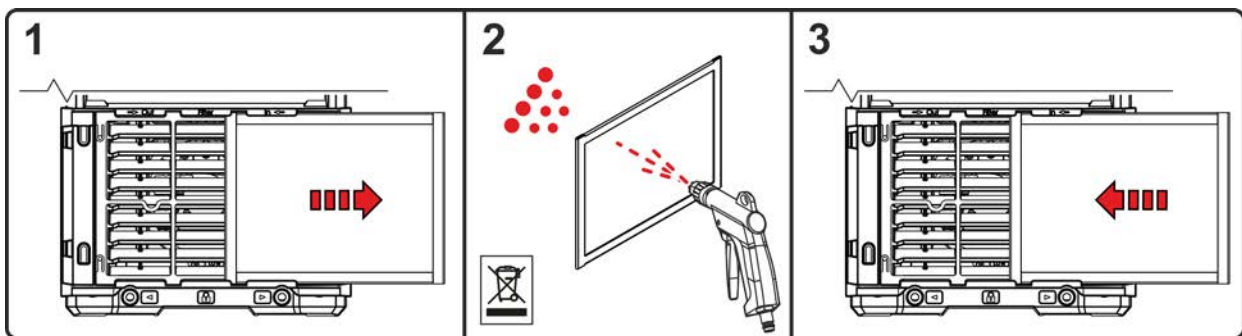
De overheidsvoorschriften voor afvalverwerking opvolgen!



Afbeelding 6-3

- De gereinigde filterzeef weer in de vulhals plaatsen en de aftapschroef met pakking weer in de tank schroeven.
- Tank met inachtneming van het maximale koelmiddelniveau met originele-EWM--koelvloeistof vullen. Na het vullen de tankdeksel weer sluiten en het koelmiddelcircuit ontluften > zie hoofdstuk 7.2.

6.3.2 Vuilfilter



Afbeelding 6-4

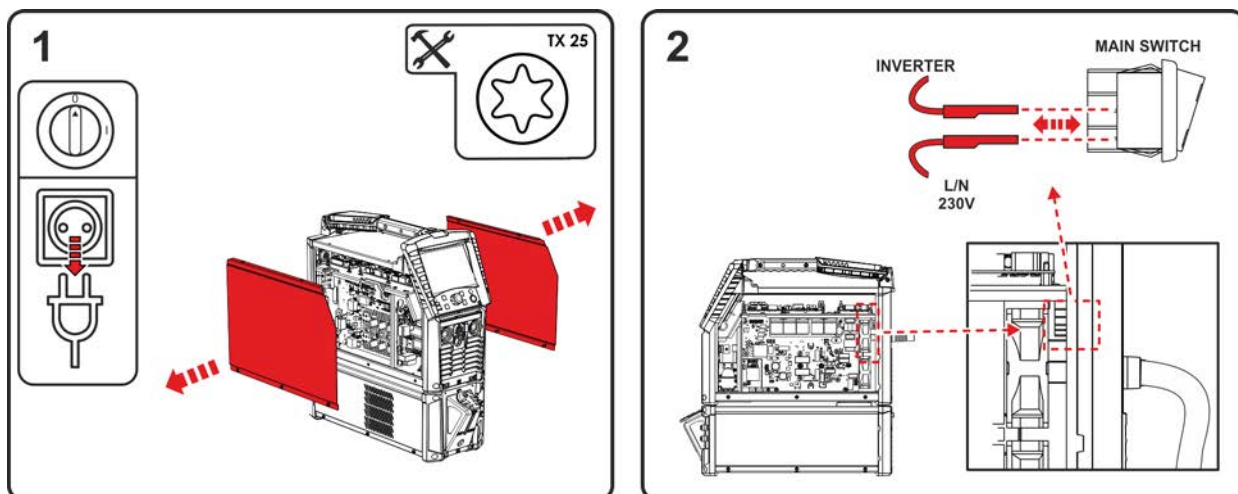
- Vuilfilter demonteren en met olie- en watervrije perslucht uitblazen.
- Na het reinigen weer in omgekeerde volgorde monteren.

De overheidsvoorschriften voor de afvoer van de vuilresten in acht nemen!

6.3.3 Stroombron (inverter)

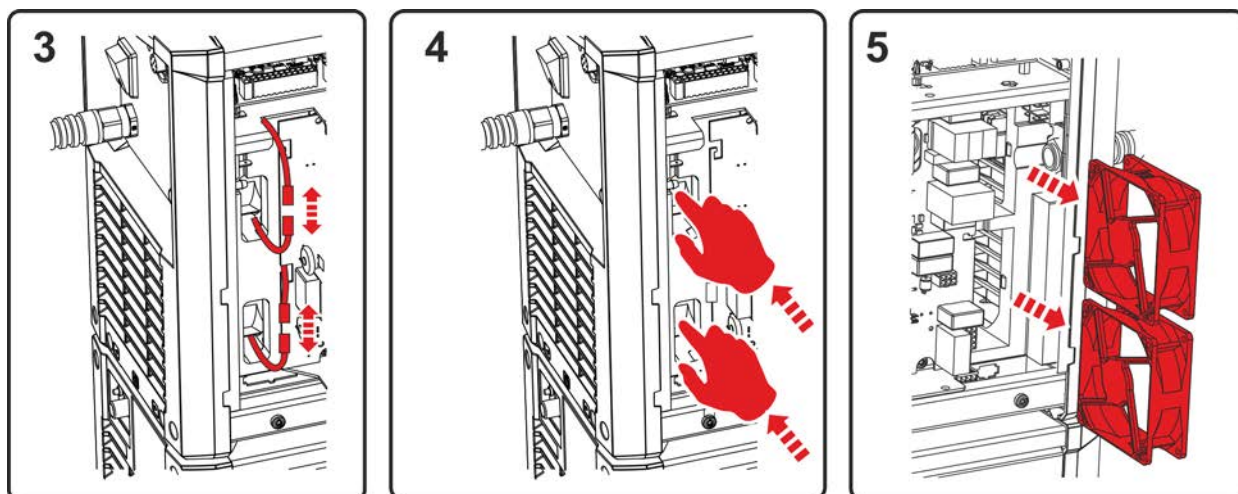
⚠ WAARSCHUWING**Verwondingsgevaar door ontoereikende opleiding!****Voor de volgende onderhoudsstappen is een vakkundige opleiding nodig, om verwondingen te voorkomen.**

- Deze onderhoudsstap mag uitsluitend worden uitgevoerd door geautoriseerd servicepersoneel.
- Neem de waarschuwings- en onderhoudsaanwijzingen in de bijlage van dit hoofdstuk in acht!



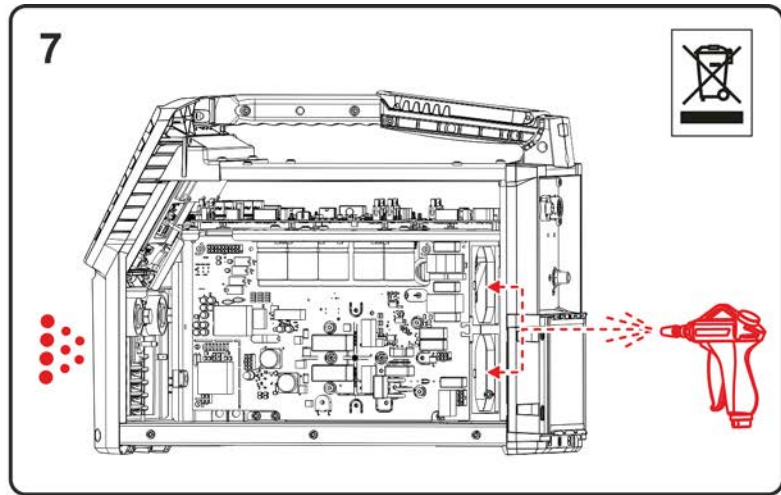
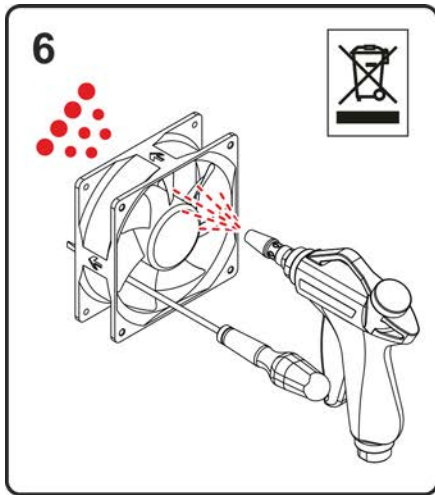
Afbeelding 6-5

- Apparaat uitschakelen en netstekker loskoppelen. Verwijder de schroeven van de zijpaneel. Zijpaneel verwijderen (aan de onderkant zijdelings uitklappen en vanaf de onderkant eruit trekken).
- Alle vier de netleidingen (6,3 mm platte stekker) van de hoofdschakelaar trekken.



Afbeelding 6-6

- Stekker van de voedingskabels naar de apparaatventilator loskoppelen.
- Ventilator met de vingers door de betreffende openingen in de richting van de tegenoverliggende zijde drukken.
- Apparaatventilator eruit trekken.



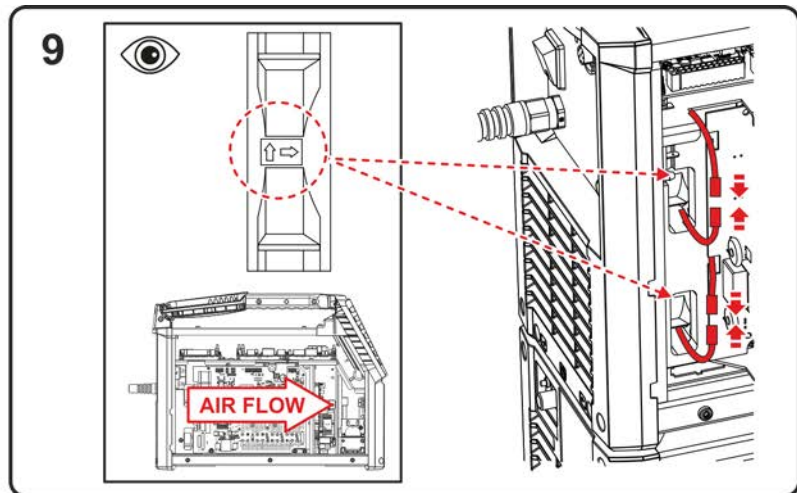
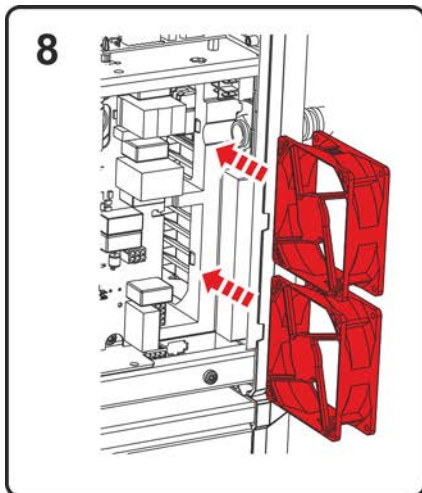
Afbeelding 6-7

- Apparaatventilator met olie- en watervrije perslucht schoonmaken.

Ventilatorwiel van de apparaatventilator mechanisch blokkeren (de apparaatventilators kunnen door de perslucht overtoeren maken en daardoor worden beschadigd)!

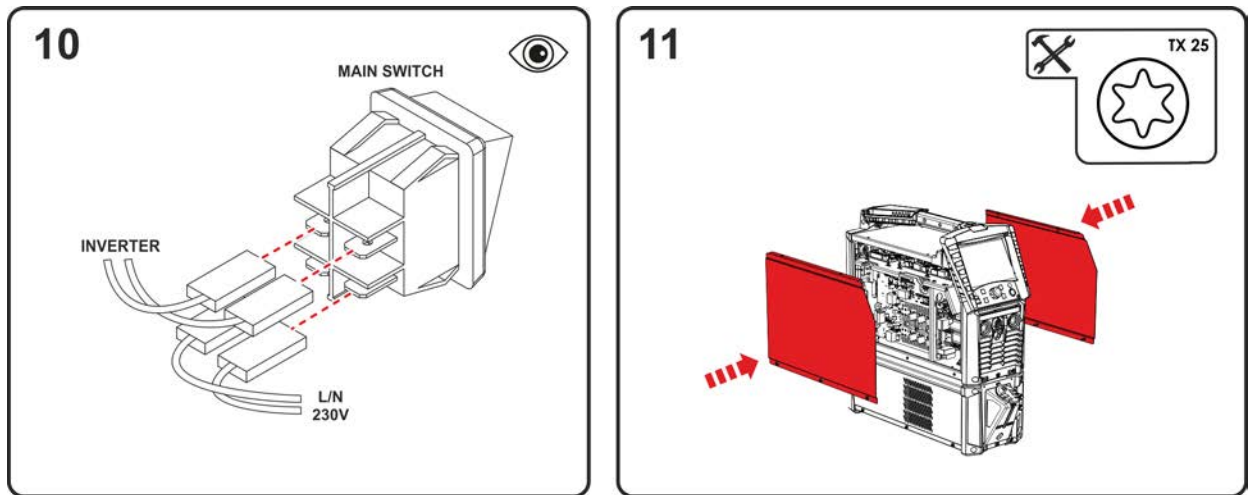
- Inverter door beide openingen van de ventilator van achter naar voren met olie- en watervrije perslucht eruit blazen. Buitenste elektronische onderdelen niet direct afblazen.

De overheidsvoorschriften voor de afvoer van de vuilresten in acht nemen!



Afbeelding 6-8

- Apparaatventilator weer erin schuiven (op de inbouwrichting letten).
- Stekkers van de voedingskabels naar de apparaatventilator weer bevestigen.



Afbeelding 6-9

- Alle vier de netleidingen weer op de hoofdschakelaar aanbrengen (ingang/uitgang in de gaten houden).
- Zijpaneel weer aanbrengen en vastschroeven.
- Apparaat overeenkomstig de voorschriften controleren.

6.3.4 Warmtewisselaar (lastoortskoeling)

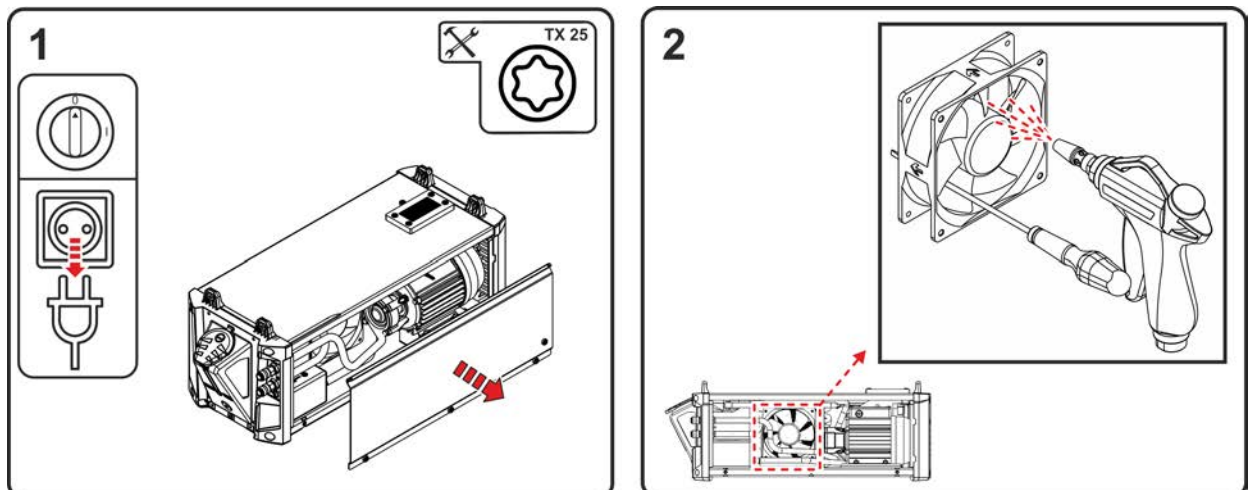
⚠ WAARSCHUWING



Verwondingsgevaar door ontoereikende opleiding!

Voor de volgende onderhoudsstappen is een vakkundige opleiding nodig, om verwondingen te voorkomen.

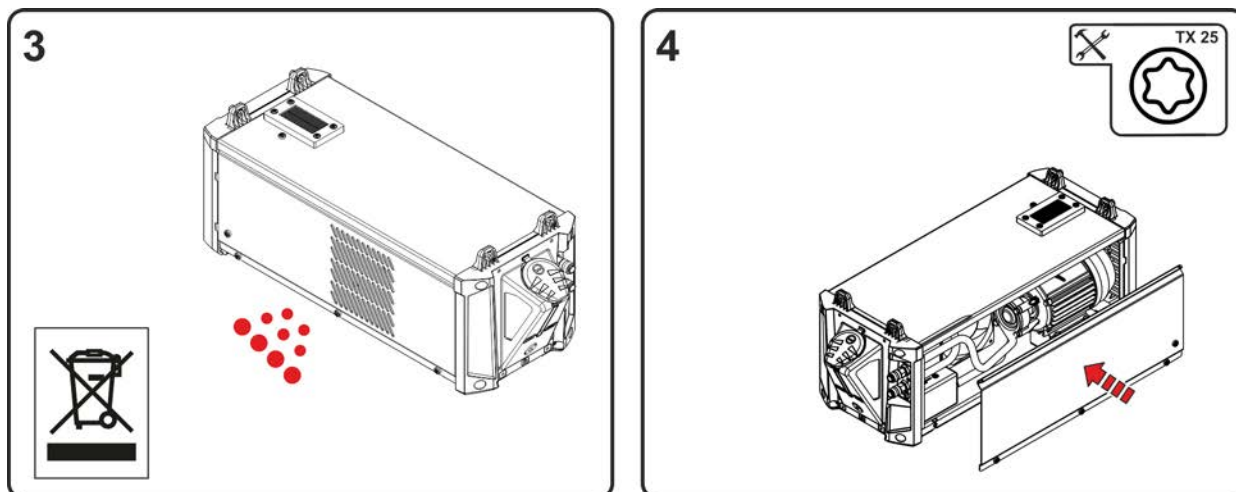
- Deze onderhoudsstap mag uitsluitend worden uitgevoerd door geautoriseerd servicepersoneel.
- Neem de waarschuwings- en onderhoudsaanwijzingen in de bijlage van dit hoofdstuk in acht!



Afbeelding 6-10

- Apparaat uitschakelen en netstekker loskoppelen. Verwijder de schroeven van de zijpaneel. Zijpaneel verwijderen (aan de onderkant zijdelings uitklappen en vanaf de onderkant eruit trekken).
- Apparaatventilator met olie- en watervrije perslucht schoonmaken.

Ventilatorwiel van de apparaatventilator mechanisch blokkeren (de apparaatventilators kunnen door de perslucht overtoeren maken en daardoor worden beschadigd)!



Afbeelding 6-11

De overheidsvoorschriften voor afvalverwerking opvolgen!

- Na het reinigen moeten de mechanische blokkeringen op de ventilatoren worden verwijderd en het apparaat in omgekeerde volgorde weer worden gesloten, en overeenkomstig de geldige voorschriften worden gecontroleerd.

6.3.5 Jaarlijkse keuring (inspectie en keuring tijdens gebruik)

Er dient een herhalingstest uitgevoerd te worden volgens de norm IEC 60974-4 "Periodieke inspectie en keuring". Naast de hier vermelde controlevoorschriften moet er worden voldaan aan de wetten en voorschriften van het land in kwestie.

Meer informatie vindt u in de bijgevoegde brochure "Warranty registration" en informatie over garantie, onderhoud en keuring op www.ewm-group.com!

6.4 Afvalverwerking van het apparaat



Adequate afvalverwijdering!

Het apparaat bevat waardevolle grondstoffen voor recycling en elektronische onderdelen die milieuvriendelijk moeten worden verwerkt.

- **Niet bij het huisvuil zetten!**
- **De overheidsvoorschriften voor afvalwerking opvolgen!**
- Gebruikte elektrische en elektronische apparatuur mogen in overeenstemming met de Europese voorschriften (richtlijn 2012/19/EU inzake afgedankte elektrische en elektronische apparatuur) niet meer als ongesorteerd afval worden verwerkt. Ze moeten worden ingeleverd voor gescheiden afvalverwerking. Het symbool van de afvalbak met wieltjes verwijst naar de noodzaak van gescheiden afvalverwerking.

Dit apparaat dient voor de verwerking als afval resp. voor recycling bij de daarvoor bestemde inleverpunten voor gescheiden afvalwerking te worden ingeleverd.

In Duitsland bent u krachtens de wet (Wet op het in verkeer brengen, het terugnemen en de milieuvriendelijke afvalverwerking van elektrische en elektronische apparaten (ElektroG) verplicht om afgedankte apparaten voor gesorteerde afvalverwerking in te leveren. De publiekrechtelijke afvalverwerkers (gemeenten) hebben hiervoor verzamelpunten opgericht waar oude apparaten van particuliere huishoudens gratis kunnen worden ingeleverd.

Het wissen van persoonsgebonden gegevens valt onder de eindverantwoordelijkheid van de eindgebruiker.

Lampen, batterijen of accumulators moeten voor het afdanken van het apparaat verwijderd en gescheiden worden afgevoerd. Het type batterij of accu en de samenstelling is aangegeven aan de bovenkant (Type CR2032 of SR44). In de volgende EWM-producten kunnen batterijen of accumulators aanwezig zijn:

- Lashelmen
Batterijen of accumulators kunnen eenvoudig uit de led-cassette worden verwijderd.
- Apparaatbesturingen
Batterijen of accumulators bevinden zich aan de achterkant in de betreffende voetjes van de printplaat en kunnen worden verwijderd. De besturingen kunnen met in de handel verkrijgbare gereedschappen worden gedemonteerd.

Informatie over inlevering of inzameling van oude apparaten vindt u bij het verantwoordelijke lokale stads- of gemeentebestuur. Daarnaast kunnen oude apparaten in heel Europa bij EWM-verkooppartners worden ingeleverd.

Extra informatie over het thema ElektroG vindt u op onze website, onder: <https://www.ewm-group.com/de/nachhaltigkeit.html>.

7 Verhelpen van storingen

Alle producten worden onderworpen aan strenge productie- en eindcontroles. Mocht er desondanks toch een keer iets niet werken, controleer het product dan aan de hand van de volgende lijst. Als geen van de aangegeven mogelijkheden om het defect te verhelpen werkt, waarschuw dan de officiële dealer.

7.1 Checklist voor het verhelpen van storingen

Basisvoorwaarden voor een storingsvrije werking is de geschikte apparaatuitrusting voor de te gebruiken werkstof en voor het procesgas!

Neem de bedieningshandleiding van het lasapparaat in acht!

Legenda	Symbool	Beschrijving
	↗	fout/oorzaak
	✘	oplossing

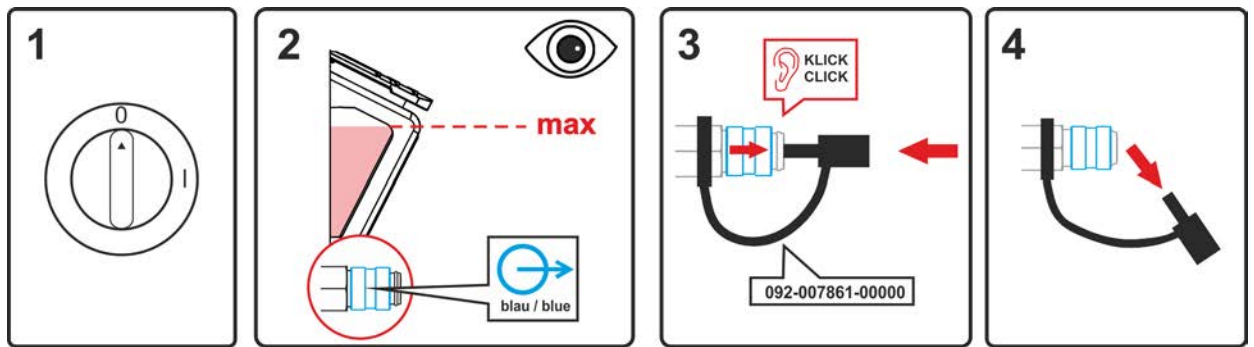
Koelvloeistofstoring/geen koelvloeistofdoorstroom

- ↗ Ontoereikende doorstroom van het koelmiddel
 - ✘ Koelmiddelpil controleren en evt. met koelmiddel bijvullen
 - ✘ Knikken in het leidingensysteem (slangpakketten) verwijderen
 - ✘ Het toortsslangpakket languit uitspreiden
- ↗ Lucht in koelvloeistofcircuit
 - ✘ Koelmiddelcircuit ontluichten > zie hoofdstuk 5.2.3.4
- ↗ Koelmiddelpomp geblokkeerd
 - ✘ Pompas aandraaien (door vakkundig personeel) > zie hoofdstuk 7.3

Functiestoringen

- ↗ Verbindingsproblemen
 - ✘ Verbindingen van besturingsleidingen herstellen resp. op correcte installatie controleren.

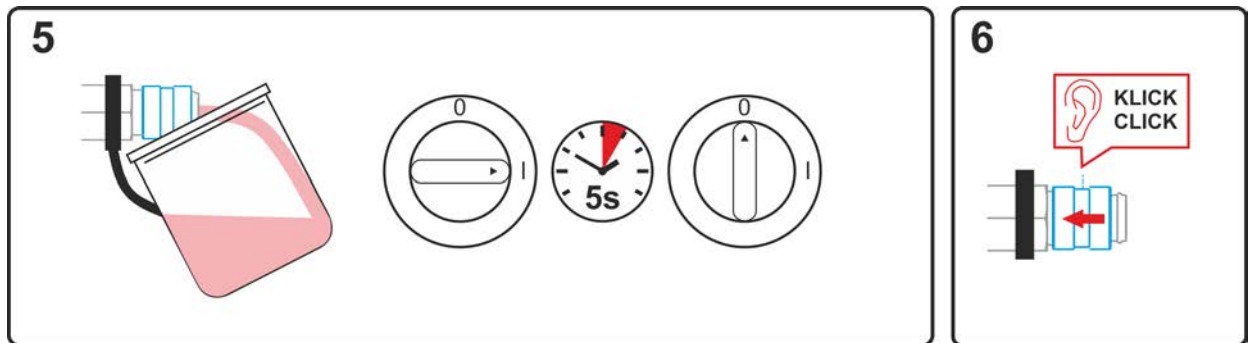
7.2 Koelvloeistofcircuit ontluchten



Afbeelding 7-1

- Apparaat uitschakelen en koelmiddeltank tot het maximale niveau bijvullen.
- Snelkoppeling met geschikt hulpmiddel ontgrendelen (aansluiting geopend).

Om het koelsysteem te ontluchten altijd de blauwe koelmiddelaansluiting gebruiken die mogelijk het diepst in het koelmiddelsysteem ligt (in de nabijheid van de koelmiddeltank)!

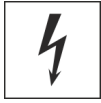


Afbeelding 7-2

- Geschikte opvangbak voor de opname van de uitlopende koelvloeistof bij de snelkoppeling positioneren en het apparaat ca. 5 seconden inschakelen.
- Snelkoppeling door het terugschuiven van de sluitring weer vergrendelen.

7.3 Pompas aandraaien (koelvloeistofcircuit)

⚠ WAARSCHUWING



Voer geen verkeerde reparaties en modificaties uit!

Om verwondingen en materiële schade te vermijden, mag het apparaat enkel door bevoegde personen (geautoriseerd servicepersoneel) gerepareerd resp. gemodificeerd worden!

Bij onbevoegde ingrepen vervalt de garantie!

- In geval van reparatie, bevoegde personen (geautoriseerd servicepersoneel) hiermee belasten!

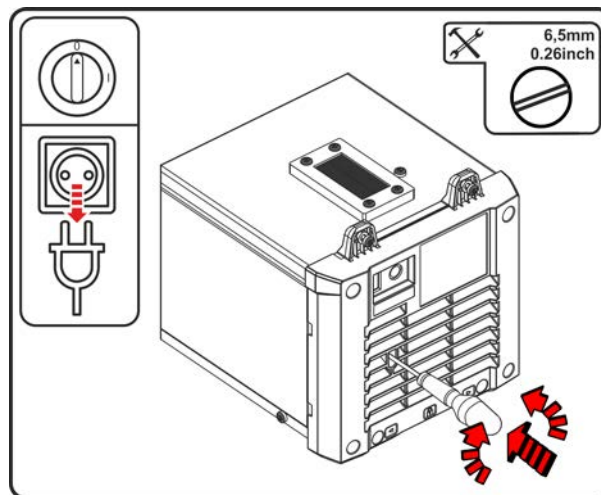


Gevaar voor verwonding door elektrische spanning!

Elektrische spanningen kunnen bij aanraking levensgevaarlijke stroomschokken en brandwonden veroorzaken. Ook bij het aanraken van lage spanningen kan men schrikken en zich verwonden.

- Raak geen spanningsvoerende delen, zoals lasstroombussen en staaf-, wolfram- of draad-elektroden aan!
 - Leg de lastoorts en elektrodehouder altijd op een geïsoleerd plek!
 - Draag de volledige persoonlijke veiligheidsuitrusting (toepassingsafhankelijk)!
 - Het apparaat mag uitsluitend door vakkundig personeel worden geopend!
- Het apparaat mag niet worden gebruikt om buizen te doen smelten!

Lange stilstandtijden en verontreinigingen in het koelvloeistof kunnen het vastlopen van de koelvloeistofpomp van het koelapparaat veroorzaken.



Afbeelding 7-3

- Apparaat met de hoofdschakelaar uitschakelen.
- Steek een platte schroevendraaier met een maximale puntbreedte van 6,5 mm in de service-opening in het midden van de pompas. Draai vervolgens de schroevendraaier naar rechts tot de pompas opnieuw gemakkelijk draait.
- Schroevendraaier verwijderen.
- Schakel de stroombron in met de hoofdschakelaar.

8 Technische gegevens

8.1 Cool XQ 40

De vaststelling van de grenswaarden van de technische gegevens vindt plaats op basis van het gecombineerde totaalsysteem (koel- en lasapparaat).

	Cool XQ 40	Cool XQ 40 MV
Voedingsspanning (van het lasapparaat)	1x 230 V	1x 120 V / 1x 230 V
Frequentie	50/60 Hz	
max. Koelvermogen (+25°C/77°F)	1100 W	
Koelvermogen bij 1 l/min (+25°C/77°F)	790 W	
Omgevingstemperatuur ^[1]	-25 °C tot +40 °C	
max. Toevoerhoeveelheid	5 l/min / 1,3 gal./min	
max. Transporthoogte	35 m / 115 ft.	
max. Pompdruk	3,5 bar / 0.35 MPa	
Pomp	Circulatiepomp	
max. Tankinhoud	2,3 l / 0.6gal.	
Doorstroombewaking Foutgrens Waarschuwingsgrens ^[2]	0,6 l/min / 0.16 gal./min Offset +0,1 l/min / +0.03 gal./min	
Temperatuurüberwachung Foutgrens Waarschuwingsgrens ^[2]	70°C / 158°F Offset -5°C / -23°F	
Beschermingsklasse	I	
Overspanningsklasse	III	
Vervuilinggraad	3	
Koelmiddel	> zie hoofdstuk 5.2.3.2	
koeling toestel / beschermingssoort	Ventilator (AF) / IP 23 ^[4]	
Geluidsniveau ^[3]	< 70 dB(A)	
EMC-klasse	A	
Keurmerk	CE / ENEC / KEMA	
Toegepaste normen	zie conformiteitsverklaring (apparaatdocumenten)	
Afmetingen (l x b x h)	588 x 224 x 200 mm 23.1 x 8.8 x 7.9 inch	
Gewicht Zonder koelmiddel	10,4 kg 22.9 lb	12,5 kg 27.6 lb

^[1] Omgevingstemperatuur koelmiddelafhankelijk! Temperatuurbereik koelmiddel in acht nemen!

^[2] Afwijking (Offset) van ingestelde foutgrens

^[3] Geluidsniveau bij onbelaste werking en tijdens de werking bij standaardlast overeenkomstig IEC 60974-1 in het maximale arbeidspunt.

^[4] Gemonteerde toestand

9 Accessoires

9.1 Koeling van de lastoorts

Type	Benaming	Artikelnummer
HOSE BRIDGE UNI	Slangbrug	092-007843-00000

9.1.1 Koelvloeistof - type blueCool

Type	Benaming	Artikelnummer
blueCool -10 5 l	Koelvloeistof tot -10 °C (14 °F), 5 l	094-024141-00005
blueCool -10 25 l	Koelvloeistof tot -10 °C (14 °F), 25 l	094-024141-00025
blueCool -30 5 l	Koelvloeistof tot -30 °C (22 °F), 5 l	094-024142-00005
blueCool -30 25 l	Koelvloeistof tot -30 °C (22 °F), 25 l	094-024142-00025
FSP blueCool	Antivriescontroleur	094-026477-00000

9.1.2 Koelvloeistof - type KF

Type	Benaming	Artikelnummer
KF 23E-5	Koelvloeistof tot -10 °C (14 °F), 5 l	094-000530-00005
KF 23E-200	Koelvloeistof (-10 °C), 200 liter	094-000530-00001
KF 37E-5	Koelvloeistof tot -20 °C (4 °F), 5 l	094-006256-00005
KF 37E-200	Koelvloeistof (-20 °C), 200 l	094-006256-00001
TYP1	Antivriescontroleur	094-014499-00000

9.2 Opties

Type	Benaming	Artikelnummer
ON Water Filter K.06	Optioneel waterfilter	092-004024-00000
ON Filter TG.11/K.06	Vuilfilter voor luchtinlaat	092-004056-00000

9.3 Transportsysteem

Type	Benaming	Artikelnummer
Trolley XQ 35-3	Transportwagen (2 rollen) voor transport van een stroombron, een koelmodule en een beschermgasfles	090-008847-00000
Trolley XQ 55-3	Transportwagen	090-008637-00000

10 Bijlage

10.1 Fabrikant zoeken

Sales & service partners
www.ewm-group.com/en/specialist-dealers



"More than 400 EWM sales partners worldwide"