



PL

Chłodzone powietrzem otoczenia moduły chłodzące do chłodzenia uchwytów spawalniczych

Cool XQ 40
Cool XQ 40 MV

099-005632-EW507

Przestrzegać dokumentacji systemu!

26.10.2022

**Register now
and benefit!
Jetzt Registrieren
und Profitieren!**

www.ewm-group.com



Informacje ogólne

OSTRZEŻENIE



Przeczytać instrukcję eksploatacji!

Przestrzeganie instrukcji eksploatacji pozwala na bezpieczną pracę z użyciem naszych produktów.

- Przeczytać i przestrzegać instrukcji eksploatacji wszystkich komponentów systemu, a w szczególności wskazówek dotyczących bezpieczeństwa i ostrzegawczych!
- Przestrzegać przepisów BHP oraz regulacji krajowych!
- Instrukcję eksploatacji należy przechowywać w miejscu zastosowania urządzenia.
- Tabliczki bezpieczeństwa i ostrzegawcze na urządzeniu informują o możliwych zagrożeniach.
Muszą być zawsze dobrze widoczne i czytelne.
- To urządzenie zostało wykonane zgodnie z aktualnym stanem techniki oraz obowiązującymi przepisami oraz normami i może być używane, serwisowane i naprawiane tylko przez wykwalifikowane osoby.
- Zmiany techniczne, spowodowane rozwojem techniki urządzeń, mogą prowadzić do różnych zachowań podczas spawania.

W przypadku pytań dotyczących instalacji, uruchomienia, eksploatacji, warunków użytkowania na miejscu oraz celu zastosowania prosimy o kontakt z dystrybutorem lub naszym serwisem klienta pod numerem telefonu +49 2680 181-0.

Listę autoryzowanych dystrybutorów zamieszczono pod adresem www.ewm-group.com/en/specialist-dealers.

Odpowiedzialność związana z eksploatacją urządzenia ogranicza się wyłącznie do działania urządzenia. Wszelka odpowiedzialność innego rodzaju jest wykluczona. Wyłączenie odpowiedzialności akceptowane jest przez użytkownika przy uruchomieniu urządzenia.

Producent nie jest w stanie nadzorować stosowania się do niniejszej instrukcji, jak również warunków i sposobu instalacji, użytkowania oraz konserwacji urządzenia.

Nieprawidłowo przeprowadzona instalacja może doprowadzić do powstania szkód materialnych i stanowić zagrożenie dla osób. Z tego względu nie ponosimy odpowiedzialności za straty, szkody lub koszty będące wynikiem nieprawidłowej instalacji, niewłaściwego sposobu użytkowania i konserwacji lub gdy są z nimi w jakikolwiek sposób związane.

© EWM AG

Dr. Günter-Henle-Straße 8

56271 Mündersbach Niemcy

Tel: +49 2680 181-0 , Faks: -244

e-mail: info@ewm-group.com

www.ewm-group.com

Prawa autorskie do niniejszej dokumentacji pozostają własnością producenta.

Powielanie, także w części, wyłącznie za pisemną zgodą.

Treść niniejszego dokumentu została dokładnie sprawdzona i zredagowana, zastrzegamy sobie jednakże prawo do zmian, błędów pisarskich oraz pomyłek.

Zabezpieczenie danych

Użytkownik jest odpowiedzialny za wykonanie kopii zapasowej danych dla wszystkich zmian w porównaniu do ustawień fabrycznych. Użytkownik jest odpowiedzialny za usunięte ustawienia osobiste. Producent nie ponosi za to żadnej odpowiedzialności.

1 Spis treści

1 Spis treści	3
2 Dla własnego bezpieczeństwa	4
2.1 Informacje dotyczące korzystania z tej dokumentacji	4
2.2 Objąsnienie symboli	5
2.3 Przepisy dotyczące bezpieczeństwa	6
2.4 Transport i umieszczenie urządzania	9
3 Użytkowanie zgodne z przeznaczeniem	11
3.1 Zakres zastosowania	11
3.2 Użytkowanie i eksploatacja wyłącznie z następującymi urządzaniami	11
3.3 Obowiązująca dokumentacja	12
3.3.1 Gwarancja	12
3.3.2 Deklaracja zgodności	12
3.3.3 Dokumentacja serwisowa (części zamienne i schematy połączeń)	12
3.3.4 Część kompletnej dokumentacji	13
4 Skrócony opis urządzania	14
4.1 Widok z przodu / widok z tyłu	14
5 Budowa i działanie	16
5.1 Podłączenie modułu chłodzącego do źródła prądu	16
5.2 Transport i umieszczenie urządzania	18
5.2.1 Chłodzenie urządzania	18
5.2.2 Warunki otoczenia	18
5.2.3 Chłodzenie uchwytu spawalniczego	19
5.2.3.1 Opis funkcji	19
5.2.3.2 Dopuszczalny płyn chłodzący palnika	19
5.2.3.3 Maksymalna długość przewodu zespolonego	19
5.2.3.4 Napełnianie chłodziwa	20
5.2.4 Przyłączenie palnika / uchwytu spawalniczego	21
6 Konserwacja, pielęgnacja i usuwanie	22
6.1 Informacje ogólne	22
6.2 Objąsnienie symboli	23
6.3 Plan konserwacji	24
6.3.1 Wymiana płynu chłodzącego	25
6.3.2 Filtr zanieczyszczeń	26
6.3.3 Źródło prądu (inwerter)	27
6.3.4 Wymiennik ciepła (chłodzenie palnika spawalniczego)	29
6.3.5 Coroczna kontrola (przeeglądy i kontrole podczas eksploatacji)	30
6.4 Utylizacja urządzania	31
7 Usuwanie usterek	32
7.1 Usuwanie usterek – lista kontrolna	32
7.2 Odpowietrzanie obiegu płynu chłodzącego	33
7.3 Pokręcanie wałem pompy (obieg chłodziwa)	34
8 Dane techniczne	35
8.1 Cool XQ 40	35
9 Akcesoria	36
9.1 Chłodzenie uchwytu spawalniczego	36
9.1.1 Rodzaj płynu chłodzącego blueCool	36
9.1.2 Rodzaj płynu chłodzącego KF	36
9.2 Opcje	36
9.3 System transportowy	36
10 Załącznik	37
10.1 Wyszukiwanie punktów handlowych	37

2 Dla własnego bezpieczeństwa

2.1 Informacje dotyczące korzystania z tej dokumentacji

NIEBEZPIECZEŃSTWO

Zasady pracy lub eksploatacji, które muszą być ściśle przestrzegane, aby wykluczyć bezpośrednie ryzyko ciężkich obrażeń lub śmierci osób.

- Wskazówka bezpieczeństwa zawiera w nagłówku słowo ostrzegawcze "NIEBEZPIECZEŃSTWO" z symbolem ostrzegawczym.
- Ponadto na zagrożenie wskazuje piktogram umieszczony na brzegu strony.

OSTRZEŻENIE

Zasady pracy lub eksploatacji, które muszą być ściśle przestrzegane, aby wykluczyć ryzyko ciężkich obrażeń lub śmierci osób.

- Wskazówka bezpieczeństwa zawiera w nagłówku słowo ostrzegawcze "OSTRZEŻENIE" z symbolem ostrzegawczym.
- Ponadto na zagrożenie wskazuje piktogram umieszczony na brzegu strony.

OSTROŻNIE

Zasady pracy lub eksploatacji, które muszą być ściśle przestrzegane, aby wykluczyć ryzyko lekkich obrażeń osób.

- Wskazówka bezpieczeństwa zawiera w nagłówku słowo ostrzegawcze "OSTROŻNIE" z symbolem ostrzegawczym.
- Na zagrożenie wskazuje piktogram umieszczony na brzegu strony.



Specyfikacje techniczne, których musi przestrzegać użytkownik, aby uniknąć szkód materialnych lub uszkodzenia sprzętu.

Instrukcje postępowania i punktory, informujące krok po kroku, co należy zrobić w określonych sytuacjach, są wyróżnione symbolami punktatorów, np.:

- Wetknąć złącze wtykowe przewodu prądu spawania w odpowiednie gniazdo i zablokować.

2.2 objaśnienie symboli

Symbol	Opis	Symbol	Opis
	Zwróć uwagę na cechy techniczne		Naciśnij i zwolnij (impulsować / dotknąć)
	Wyłącz urządzenie		Zwolnij
	Włącz urządzenie		Naciśnij i przytrzymaj
	błędnie / nieprawidłowo		Przełącz
	poprawnie / prawidłowo		Obróć
	Wejście		Wartość liczbowa / ustawiana
	Nawiguj		Lampka sygnalizacyjna świeci na zielono
	Wyjście		Lampka sygnalizacyjna miga na zielono
	Prezentacja wartości czasu (przykład: odczekaj 4s / naciśnij)		Lampka sygnalizacyjna świeci na czerwono
	Przerwanie prezentacji menu (możliwość dalszych ustawień)		Lampka sygnalizacyjna miga na czerwono
	Narzędzie nie jest konieczne / nie używać		Lampka sygnalizacyjna świeci na niebiesko
	Narzędzie jest konieczne / użyć		Lampka sygnalizacyjna miga na niebiesko

2.3 Przepisy dotyczące bezpieczeństwa

OSTRZEŻENIE



**Niebezpieczeństwo wypadku w razie nieprzestrzegania zasad bezpieczeństwa!
Nieprzestrzeganie poniższych zasad bezpieczeństwa zagraża życiu!**

- Przeczytać uważnie zasady bezpieczeństwa zamieszczone w niniejszej instrukcji!
- Przestrzegać przepisów BHP oraz regulacji krajowych!
- Zwrócić uwagę osobom przebywającym w obszarze pracy na obowiązek przestrzegania przepisów!



Niebezpieczeństwo porażenia prądem elektrycznym!

Dotknięcie elementów pod napięciem elektrycznym mogą skutkować niebezpiecznym dla życia porażeniem prądem i poparzeniami. Również w przypadku dotknięcia sprzętu pod niskim napięciem można się wystraszyć i w wyniku tego ulec wypadkowi.

- Nie dotykać bezpośrednio elementów przewodzących napięcie, jak gniazda prądu spawania, elektrody pyłowe, wolframowe lub drut elektrodowy!
- Palnik spawalniczy i/lub uchwyt elektrody zawsze odkładać na izolowane podłoże!
- Stosować pełne osobiste wyposażenie ochronne (zależnie od zastosowania)!
- Urządzenie spawalnicze może otwierać tylko upoważniony personel techniczny!
- Nie wolno używać urządzenia spawalniczego do rozmrażania rur!



Niebezpieczeństwo podczas łączenia kilku źródeł prądu!

W przypadku potrzeby równoległego lub szeregowego połączenia kilku źródeł prądu, wolno tego dokonać jedynie specjalistycznemu personelowi zgodnie z normą IEC 60974-9 "Konstruowanie i użytkowanie" i przepisami BHP BGV D1 (wcześniej VBG 15) lub przepisami krajowymi!

Urządzenia wolno dopuścić do spawania łukiem elektrycznym jedynie po przeprowadzeniu kontroli w celu zapewnienia, że nie zostanie przekroczone dozwolone napięcie biegu jałowego.

- Podłączenie urządzenia zlecać wyłącznie specjalistycznemu personelowi!
- Przy wyłączeniu z użytku pojedynczych źródeł prądu należy w pewny sposób odłączyć wszystkie przewody sieciowe oraz przewody prądu spawania od całego systemu spawania. (niebezpieczeństwo ze strony napięć powrotnych!)
- Nie należy łączyć ze sobą spawarek z przełącznikiem biegunowości (seria PWS) lub urządzeń do spawania prądem przemiennym (AC), ponieważ w wyniku nieprawidłowej obsługi może dojść do niedozwolonego zsumowania napięć spawania.



Niebezpieczeństwo obrażeń wskutek działania promieniowania lub gorąca!

Promieniowanie łuku działa szkodliwie na oczy i skórę!

Kontakt z rozgrzanym spawanym materiałem oraz iskrami grozi poparzeniem!

- Stosować tarczę spawalniczą lub przyłbice spawalniczą o wystarczającym stopniu ochrony (zależnie od zastosowania)!
- Zakładać suchą odzież ochronną (np. przyłbicę spawalniczą, rękawice ochronne, etc.) zgodnie z właściwymi przepisami obowiązującymi w danym kraju!
- Osoby niebiorące udziału w pracach chronić poprzez kurtyny spawalnicze lub odpowiednie ścianki chroniące przed promieniowaniem i ryzykiem oślepienia!

⚠ OSTRZEŻENIE**Niebezpieczeństwo obrażeń z powodu nieodpowiedniego ubioru!**

Strumienie, wysoka temperatura i napięcie elektryczne to niedające się uniknąć źródła zagrożeń podczas spawania łukiem elektrycznym. Użytkownik musi być wyposażony w kompletne osobiste wyposażenie ochronne (PSA). Wyposażenie ochronne musi chronić przed następującymi zagrożeniami:

- Ochrona dróg oddechowych przed szkodliwymi dla zdrowia materiałami i mieszkankami (spaliny i opary) lub odpowiednie środki (odsysanie itp.).
- Przyłbica spawalnicza z prawidłową ochroną przez promieniowaniem jonizującym (promieniowanie IR oraz UV) i wysokimi temperaturami.
- Sucha odzież dla spawacza (budy, rękawice i ochrona ciała), chroniąca przed gorącym otoczeniem o oddziaływaniu podobnym do temperatury powietrza o wartości 100 °C lub więcej oraz przed porażeniem prądem podczas pracy przy elementach pod napięciem.
- Ochrona słuchu.

**Niebezpieczeństwo wybuchu!**

Pozornie bezpieczne substancje zamknięte w naczyniach mogą na skutek nagrzania wytworzyć nadciśnienie.

- Ze strefy roboczej usunąć zbiorniki z łatwopalnymi lub wybuchowymi cieczami!
- Poprzez spawanie lub cięcie nie nagrzewać wybuchowych cieczy, pyłów lub gazów!

**Zagrożenie pożarowe!**

Płomienie mogą powstać w wyniku działania wysokiej temperatury podczas spawania, od rozpryskiwanych iskier, rozżarzonych cząstek metalu lub gorącego żużla.

- Uważać na ogniska pożaru w strefie roboczej!
- Nie nosić ze sobą przedmiotów łatwo palnych, takich jak np. zapalki czy zapalniczki.
- W strefie roboczej mieć przygotowane do użycia odpowiednie urządzenia gaśnicze!
- Przed rozpoczęciem spawania usunąć dokładnie pozostałości palnych materiałów ze spawanego przedmiotu.
- Zespawane przedmioty poddawać dalszej obróbce dopiero po ostygnięciu. Unikać kontaktu z materiałami łatwopalnymi!

OSTROŻNIE



Dym i gaz!

Dym i wydzielające się gazy mogą spowodować trudności w oddychaniu i zatrucie! Oprócz tego opary rozpuszczalnika (chlorowany węglowodór) pod wpływem promieniowania ultrafioletowego łuku elektrycznego mogą ulec przemianie w trujący fosgen!

- Zabezpieczyć wystarczający dopływ świeżego powietrza!
- Nie dopuścić do tego, aby opary rozpuszczalników dostały się w strefę promieniowania łuku elektrycznego!
- W razie potrzeby stosować odpowiednią ochronę dróg oddechowych!



Obciążenie hałasem!

Hałas przekraczający 70dBA może spowodować trwałe uszkodzenie słuchu!

- Stosować odpowiednie ochronniki słuchu!
- Przebywające w strefie roboczej osoby muszą zakładać odpowiednie ochronniki słuchu!



Zgodnie z IEC 60974-10 spawarki są podzielone na dwie klasy kompatybilności elektromagnetycznej (Klasa EMC jest podana w danych technicznych) > Patrz rozdział 8:

Klasa A Urządzenia nieprzewidziane do użytku w strefach mieszkalnych, w przypadku których energia elektryczna jest pobierana z publicznej sieci niskiego napięcia. W przypadku urządzeń klasy A w tych strefach mogą występować problemy z zagwarantowaniem kompatybilności elektromagnetycznej zarówno ze względu na zakłócenia sieciowe jak i w postaci promieniowania.



Klasa B Urządzenia spełniające wymagania w zakresie kompatybilności elektromagnetycznej w strefach przemysłowych i mieszkalnych, łącznie z obszarami mieszkalnymi podłączone do publicznej sieci niskiego napięcia.

Przygotowanie i użytkowanie

Podczas pracy urządzeń do spawania łukiem elektrycznym w niektórych przypadkach mogą występować zakłócenia elektromagnetyczne, pomimo że każde z urządzeń spawalniczych spełnia wymagania w zakresie wartości granicznych emisji zgodnie z normą. Za zakłócenia powstające podczas spawania, odpowiada użytkownik.

W ramach **oceny** problemów elektromagnetycznych mogących się pojawić w związku otoczeniem, użytkownik musi uwzględnić: (patrz również EN 60974-10, załącznik A)

- Przewody sieciowe, sterujące, sygnałowe i telekomunikacyjne
- Odbiorniki radiowe i telewizyjne
- Urządzenia komputerowe i sterujące
- Układy bezpieczeństwa
- Stan zdrowia osób w pobliżu, w szczególności jeżeli mają wszczepiony rozrusznik serca lub noszą aparat słuchowy
- Urządzenia kalibrujące i pomiarowe
- Odporność na zakłócenia innych urządzeń w otoczeniu
- Porę dnia, o której muszą zostać wykonane prace spawalnicze

Zalecenia w celu **zmniejszenia emisji zakłóceń**

- Podłączenie do sieci, np. dodatkowy filtr sieciowy lub ekranowanie za pomocą metalowej rury
- Konserwacja urządzenia do spawania łukiem elektrycznym
- Przewody spawalnicze powinny być jak najkrótsze i przylegać ściśle do siebie oraz przebiegać po podłożu
- Wyrównanie potencjałów
- Uziemienie obrabianego przedmiotu. W sytuacjach, gdy nie ma możliwości bezpośredniego uziemienia obrabianego przedmiotu, połączenie powinno odbywać się poprzez odpowiednie kondensatory.
- Ekranowanie pozostałych urządzeń w otoczeniu lub całego urządzenia spawalniczego

⚠ OSTROŻNIE**Pola elektromagnetyczne!**

Źródła prądu generują pola elektryczne lub elektromagnetyczne, które mogą zakłócać działanie urządzeń do przetwarzania danych oraz CNC, połączeń telekomunikacyjnych, przewodów sieciowych i sygnałowych oraz rozruszników serca.



- Stosować się do zaleceń konserwacyjnych > *Patrz rozdział 6.3!*
- Rozwijać całkowicie przewody spawalnicze!
- Czule na zakłócenia urządzenia i układy odpowiednio zaekranować!
- Rozruszniki serca mogą nie działać prawidłowo (w razie potrzeby zasięgnąć porady lekarza).

**Obowiązki użytkownika!**

Podczas użytkowania urządzenia należy przestrzegać obowiązujących krajowych dyrektyw i przepisów!

- Krajowa implementacja ramowej dyrektywy 89/391/EWG odnośnie przeprowadzania czynności w celu poprawy bezpieczeństwa i ochrony zdrowia pracowników podczas pracy oraz przynależnych dyrektyw pojedynczych.
- Zwłaszcza dyrektywa 89/655/EWG dotycząca minimalnych wymagań w dziedzinie bezpieczeństwa i ochrony zdrowia podczas używania przez pracowników wyposażenia roboczego przy pracy.
- Przepisy w zakresie bezpieczeństwa pracy i zapobiegania wypadkom obowiązujące w danym kraju.
- Konstruowanie i użytkowanie urządzenia zgodnie z IEC 60974-9.
- Regularne szkolenie użytkowników odnośnie bezpiecznej pracy.
- Regularna kontrola urządzenia wg IEC 60974-4.



Gwarancja producenta wygasa w przypadku uszkodzenia urządzenia na skutek użycia obcych komponentów!

- *Używać wyłącznie komponentów systemu oraz opcji (źródła prądu, uchwyty spawalniczych, uchwyty elektrod, przystawek zdalnego sterowania, części zamiennych i zużywalnych etc.) pochodzących z naszego programu produkcji!*
- *Akcesoria podłączać wyłącznie, gdy urządzenie jest wyłączone, do odpowiednich gniazd i zabezpieczyć przed odłączeniem.*

Wymagania w zakresie podłączenia do publicznej sieci zasilającej

Urządzenia o dużej mocy, które pobierają prąd z sieci zasilającej, mogą oddziaływać niekorzystnie na sieć. Z tego powodu w przypadku niektórych typów urządzeń mogą obowiązywać ograniczenia w zakresie podłączenia lub wymagania względem maksymalnej możliwej impedancji przewodu lub minimalnej wydajności zasilania w punkcie połączenia z siecią publiczną (wspólny punkt sprzężenia PCC), przy czym w tym zakresie również zwraca się uwagę na dane techniczne urządzeń. W takim przypadku to w gestii użytkownika leży potwierdzenie, w razie potrzeby po konsultacji z operatorem sieci zasilającej, że urządzenie można podłączyć do danej sieci.

2.4 Transport i umieszczenie urządzenia**⚠ OSTRZEŻENIE**

Niebezpieczeństwo obrażeń z powodu nieprawidłowej obsługi butli z gazem osłonowym!

Nieprawidłowe obchodzenie się i niewystarczające mocowanie butli z gazem osłonowym może spowodować poważne obrażenia!

- Stosować się do instrukcji producenta gazu oraz przepisów dla gazów pod ciśnieniem!
- Nie wolno mocować żadnych elementów do zaworu butli z gazem osłonowym!
- Nie dopuścić do nagrzania się butli z gazem osłonowym!

OSTROŻNIE



Niebezpieczeństwo wypadku z powodu przewodów zasilających!

Podczas transportu nie odłączone przewody zasilające (przewody sieciowe, sterujące) mogą stanowić źródło zagrożeń, np. przewrócić podłączone urządzenie i spowodować obrażenia osób!

- Rozłączyć przewody zasilające przed transportem!



Niebezpieczeństwo wywrócenia!

Podczas transportu i ustawiania urządzenie może się przewrócić i ulec uszkodzeniu lub zranić osoby. Stateczność urządzenia zagwarantowana jest wyłącznie do przechylenia maks. o 10° (zgodnie z IEC 60974-1)

- Urządzenie ustawiać lub transportować na równym, stabilnym podłożu!
- Komponenty zewnętrzne odpowiednio zabezpieczyć!



Niebezpieczeństwo wypadku z powodu nieprawidłowo ułożonych przewodów!

Nieprawidłowo ułożone przewody (sieciowe, sterujące, spawalnicze lub zespolony przewód pośredni) mogą być przyczyną potknięć.

- Przewody zasilające układać płasko na podłodze (unikać pętli).
- Unikać układania na drogach komunikacyjnych i transportowych.



Niebezpieczeństwo obrażeń ciała przez podgrzany płyn chłodzący i jego przyłącza!

Zastosowany płyn chłodzący i jego punkty przyłączeniowe lub połączeniowe mogą się znacznie nagrzewać podczas pracy (wersja chłodzona wodą). Podczas otwierania obiegu płynu chłodzącego wyciekający płyn chłodzący może spowodować oparzenia.

- Otwierać obieg płynu chłodzącego tylko przy wyłączonym źródle prądu lub urządzeniu chłodzącym!
- Nosić odpowiedni sprzęt ochronny (rękawice ochronne)!
- Zamknąć otwarte przyłącza przewodów węzowych odpowiednimi zatyczkami.



Urządzenia zostały przewidziane do pracy w pozycji pionowej!

Praca w innym niedozwolonym położeniu może skutkować uszkodzeniem urządzenia.

- **Transport i praca wyłącznie w pozycji pionowej!**



Nieprawidłowe podłączenie może skutkować uszkodzeniem akcesoriów oraz źródła prądu!

- **Akcesoria podłączać do odpowiednich gniazd i zabezpieczać przed odłączeniem przy wyłączonym urządzeniu spawalniczym.**
- **Dokładne informacje na ten temat zamieszczono w instrukcji obsługi poszczególnych akcesoriów!**
- **Akcesoria są wykrywane przez urządzenie automatycznie po włączeniu źródła prądu.**



Zaślepki ochronne chronią gniazda przyłączeniowe i tym samym urządzenie przed uszkodzeniami i zanieczyszczeniami.

- **Jeżeli do gniazda nie zostały podłączone akcesoria to należy je zabezpieczyć zaślepką ochronną.**
- **W przypadku uszkodzenia lub zagubienia zaślepki należy założyć nową!**

3 Użytkowanie zgodne z przeznaczeniem

OSTRZEŻENIE



Zagrożenia w przypadku użytkowania niezgodnego z przeznaczeniem!

Urządzenie zostało wykonane zgodnie z aktualnym stanem techniki oraz obowiązującymi przepisami i normami odnośnie zastosowania w przemyśle i rzemieślnictwie. Jest ono przeznaczone tylko do spawania określonego na tabliczce znamionowej. W przypadku użycia niezgodnie z przeznaczeniem ze strony urządzenia mogą pojawić się zagrożenia dla ludzi, zwierząt oraz przedmiotów materialnych. Za wszelkie szkody wynikłe z takiej sytuacji producent nie ponosi odpowiedzialności!

- To urządzenie może być stosowane wyłącznie zgodnie z przeznaczeniem i przez przeszkolony oraz wykwalifikowany personel!
- Nie dokonywać żadnych zmian i przeróbek w urządzeniu!

3.1 Zakres zastosowania

Moduły chłodzące nadają się wyłącznie do chłodzenia uchwytów spawalniczych.

Gwarantujemy prawidłowe działanie urządzeń tylko w połączeniu ze spawarkami, uchwytami spawalniczymi, chłodziwami i akcesoriami pochodzącymi z naszego programu dostaw.

3.2 Użytkowanie i eksploatacja wyłącznie z następującymi urządzeniami

Następujące komponenty systemu można łączyć ze sobą:

Źródło prądu spawania	Tetrix XQ 230 puls DC Tetrix XQ 230 puls AC/DC
Sterownik urządzenia	Comfort 3.0 Expert 3.0
Urządzenie chłodzące uchwyt spawalniczy	Cool XQ 40 Cool XQ 40 MV
Wózki transportowe	Trolley XQ 35-3 Trolley XQ 55-3

3.3 Obowiązująca dokumentacja

3.3.1 Gwarancja

Dalsze informacje można znaleźć w załączonej broszurze "Warranty registration", jak również w informacjach poświęconych gwarancji, konserwacji i kontroli zamieszczonych na naszej stronie internetowej pod adresem www.ewm-group.com!

3.3.2 Deklaracja zgodności



Projekt i konstrukcja tego produktu są zgodne z dyrektywami UE wymienionymi w deklaracji. Do każdego produktu dołączono właściwą deklarację zgodności w oryginale.

Producent zaleca przeprowadzanie kontroli bezpieczeństwa technicznego zgodnie z krajowymi i międzynarodowymi normami i wytycznymi co 12 miesięcy (od pierwszego uruchomienia).

3.3.3 Dokumentacja serwisowa (części zamienne i schematy połączeń)

OSTRZEŻENIE



Nie przeprowadzać samodzielnie żadnych napraw i modyfikacji!

Aby uniknąć obrażeń ciała i uszkodzenia urządzenia, może być ono naprawiane lub modyfikowane wyłącznie przez osoby uprawnione (autoryzowany personel serwisowy)! Nieupoważniona ingerencja powoduje utratę gwarancji !

- Przeprowadzenie napraw zlecać wykwalifikowanym osobom (autoryzowany personel serwisowy)!

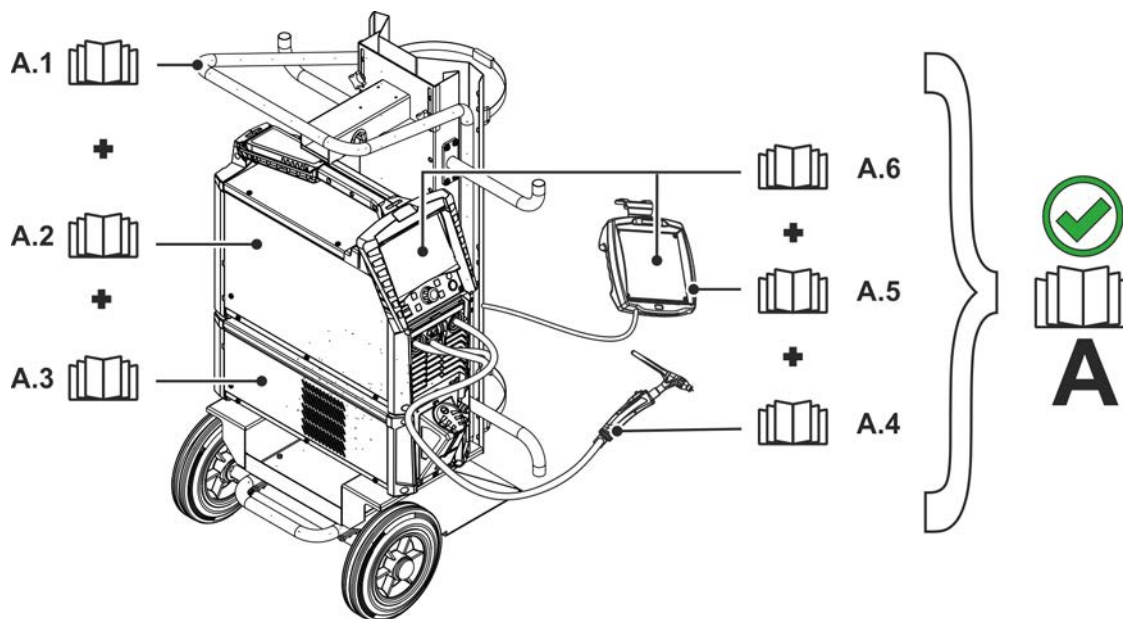
Oryginały schematów połączeń zostały dołączone do urządzenia.

Części zamienne można zamówić u właściwego dystrybutora.

3.3.4 Część kompletnej dokumentacji

Ten dokument jest częścią kompletnej dokumentacji i obowiązuje wyłącznie razem z wszystkimi dokumentami częściowymi! Przeczytać i przestrzegać instrukcji eksploatacji wszystkich komponentów systemu, a w szczególności wskazówek dotyczących bezpieczeństwa!

Na rysunku przedstawiony jest ogólny przykład systemu spawalniczego.

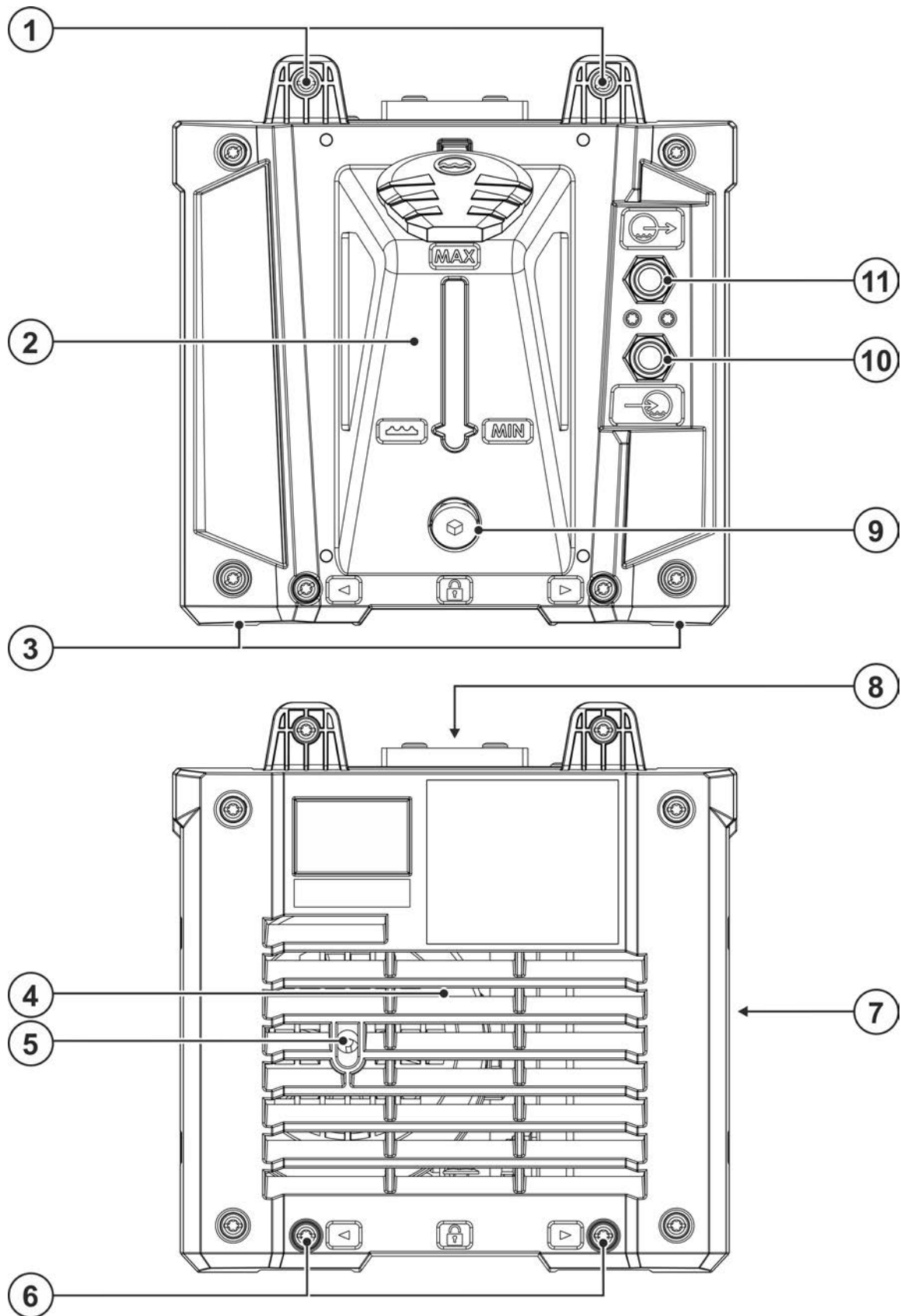


Rys. 3-1



Poz.	Dokumentacja
A.1	Wózki transportowe
A.2	Źródło prądu spawania
A.3	Urządzenie chłodzące
A.4	Uchwyt spawalniczy
A.5	Przystawka zdalnego sterowania
A.6	Sterownik
A	Kompletna dokumentacja

4 Skrócony opis urządzenia

4.1 Widok z przodu / widok z tyłu



Rys. 4- 1

Poz.	Symbol	Opis
1		Łącznik modułowy Połączenie śrubowe dla komponentów systemu
2		Zbiornik czynnika chłodzącego > Patrz rozdział 5.2.3
3		Nóżki urządzenia
4		Otwory wlotowe powietrza chłodzącego
5		Otwór serwisowy pompy płynu chłodzącego > Patrz rozdział 7.3
6		Uchwyt łącznika modułowego Połączenie śrubowe do mocowania modułów dla komponentów systemu
7		Otwory wylotowe powietrza chłodzącego
8		Kanał kablowy Kanał kablowy do przechowywania przewodów zasilających
9		Śruba spustowa płynu chłodzącego > Patrz rozdział 6.3.1
10		Szybkozłącze, czerwone Powrót chłodziwa z uchwytu spawalniczego
11		Szybkozłącze, niebieskie Dopływ chłodziwa do uchwytu spawalniczego

5 Budowa i działanie

OSTRZEŻENIE



Niebezpieczeństwo porażenia prądem elektrycznym!

Dotknięcie elementów pod napięciem, np. przyłączy prądu, grozi śmiertelnym wypadkiem!

- Przestrzegać zasad bezpieczeństwa zamieszczonych na pierwszych stronach instrukcji eksploatacji!
- Uruchomienia urządzenia mogą podejmować się wyłącznie osoby, które posiadają odpowiednie kwalifikacje w zakresie obchodzenia się ze źródłami prądu!
- Przewody połączeniowe i prądu podłączać wyłącznie przy wyłączonym urządzeniu!

Należy przeczytać i przestrzegać dokumentacji wszystkich komponentów systemowych i akcesoriów!

5.1 Podłączenie modułu chłodzącego do źródła prądu

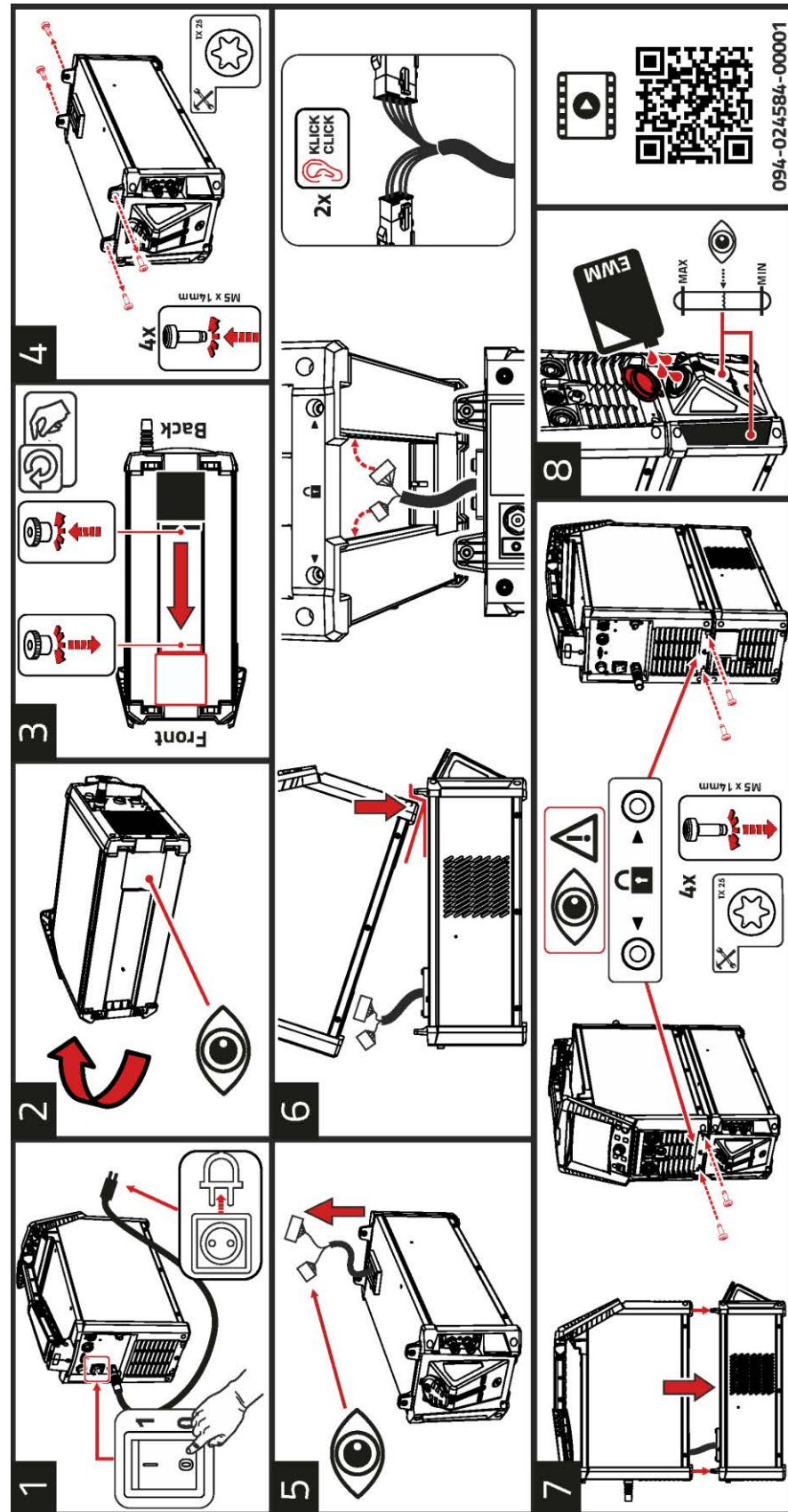
OSTRZEŻENIE



Ryzyko wypadku spowodowane nieprawidłowo podłączonymi modułami!

Nieprawidłowo przeprowadzony montaż może skutkować poluzowaniem modułów i spowodować ciężkie obrażenia ciała.

- Przed montażem należy usunąć zanieczyszczenia z punktów połączeniowych!
- Wszystkie połączenia wtykowe i śrubowe muszą być wykonane prawidłowo i kompletnie!



Rys. 5-1

- 1 Wyłączyć źródło prądu i wyjąć wtyk sieciowy z gniazdka.
- 2 Odłożyć źródło prądu na bok.
- 3 Poluzować śruby dolnej pokrywy. Przesunąć pokrywę w pozycję parkowania do strony przedniej. Ponownie dokręcić pokrywę.

- 4 Wykręcić wszystkie cztery śruby Torx ze łączników modułowych chłodnicy.
- 5 Wyprowadzić przewody zasilające z kanału kablowego chłodnicy.
- 6 Postawić źródło prądu przednimi nóżkami urządzenia przed przednie łączniki modułowe chłodnicy. Podnieść źródło prądu z tyłu i podłączyć oba złącza wtykowe przewodów zasilających chłodnicy do odpowiednich gniazd źródła prądu (złącza wtykowe muszą się całkowicie zatrzasnąć).
- 7 Dokładnie umieścić źródło prądu w gniazdach łączników modułowych odpowiednich łączników znajdujących się na chłodnicy. Przymocować chłodnicę i źródło prądu wszystkimi czterema śrubami Torx M5 x 14 mm.
- 8 Napełnić płyn chłodzący > *Patrz rozdział 5.2.3.*

w celu uzyskania dalszych informacji na temat montażu urządzenia (video) można w razie potrzeby zeskanować kod QR na naklejce informacyjnej.

5.2 Transport i umieszczenie urządzenia

⚠ OSTRZEŻENIE



Niebezpieczeństwo wypadku przez niedopuszczalny transport urządzeń nie przystosowanych do transportowania dźwigiem!
Podnoszenie urządzenia dźwigiem i zawieszanie jest niedopuszczalne! Urządzenie może spaść i spowodować obrażenia osób! Uchwyty, pasy lub zamocowania przeznaczone są wyłącznie do transportu ręcznego!

- To urządzenie nie może być transportowane dźwigiem ani zawieszane!

5.2.1 Chłodzenie urządzenia



Niedostateczna wentylacja skutkuje zmniejszeniem wydajności i uszkodzeniem urządzenia.

- **Przestrzegać warunków otoczenia!**
- **Nie zasłaniać wlotów i wylotów powietrza chłodzącego!**
- **Zachować minimalną odległość 0,5 m od przeszkód!**

5.2.2 Warunki otoczenia



Urządzenia nie wolno użytkować na świeżym powietrzu i należy ustawić je na równym podłożu o odpowiedniej nośności!

- **Użytkownik ma obowiązek zapewnić antypoślizgową, równą podłogę oraz dostateczną ilość światła na stanowisku pracy.**
- **Należy zagwarantować zawsze pewną i bezpieczną obsługę urządzenia.**



Uszkodzenie urządzenia w wyniku zabrudzeń!

Nietypowo duże ilości pyłu, kwasów, gazów lub substancji powodujących korozję mogą uszkodzić urządzenie (Przestrzegać terminów konserwacji > Patrz rozdział 6.3).

- **Unikać dużych ilości dymu, oparów, pary olejowej, pyłu ze szlifowania oraz korozyjnego powietrza otoczenia!**

Podczas pracy

Zakres temperatury powietrza otoczenia:

- -25 °C do +40 °C (-13 °F do 104 °F) ^[1]

Względna wilgotność powietrza:

- do 50 % przy 40 °C (104 °F)
- do 90 % przy 20 °C (68 °F)

Transport i składowanie

Składowanie w zamkniętych pomieszczeniach, zakres temperatur powietrza otoczenia:

- -30 °C do +70 °C (-22 °F do 158 °F) ^[1]

Względna wilgotność powietrza

- do 90 % przy 20 °C (68 °F)

^[1] Temperatura otoczenia zależna od chłodziwa! Przestrzegać zakresów temperatur chłodziwa układu chłodzenia uchwytu spawalniczego!

5.2.3 Chłodzenie uchwytu spawalniczego



Szkody materialne z powodu nieodpowiedniego płynu chłodzącego!

Nieodpowiedni płyn chłodzący, mieszaniny płynów chłodzących ze sobą lub z innymi cieczami lub też stosowanie w niewłaściwym zakresie temperatur prowadzi do szkód materialnych i utraty gwarancji producenta!

- **Praca bez płynu chłodzącego jest niedozwolona! Praca na sucho prowadzi do zniszczenia elementów układu chłodzenia, takich jak pompa płynu chłodzącego, uchwyt spawalniczy i wiązki przewodów.**
- **Dla odpowiednich warunków otoczenia (zakres temperatur) stosować tylko i wyłącznie płyny chłodzące opisane w niniejszej instrukcji > Patrz rozdział 5.2.3.2.**
- **Nie mieszać ze sobą różnych płynów chłodzących (także tych opisanych w niniejszej instrukcji).**
- **Przy wymianie płynu chłodzącego musi zostać wymieniona cała ciecz i przepłukany układ chłodzenia.**

Usunięcie płynu chłodzącego należy przeprowadzić zgodnie z obowiązującymi przepisami stosując się do zaleceń właściwych kart charakterystyki.

5.2.3.1 Opis funkcji

Układ chłodzenia tej serii urządzeń został zaprojektowany z monitorowaniem temperatury i przepływu w celu optymalizacji warunków pracy oraz do ochrony przed uszkodzeniem urządzenia. W celu monitorowania i regulowania systemu chłodzenia wartości graniczne > Patrz rozdział 8 dla ostrzeżeń i błędów są przechowywane w urządzeniu (możliwość ustawiania w zależności od sterowania). W przypadku zakłóconego lub przeciążonego układu chłodzenia wyświetlany jest komunikat o błędzie i proces spawania zostaje wyłączony w kontrolowany sposób.

5.2.3.2 Dopuszczalny płyn chłodzący palnika

Chłodziwo	Zakres temperatur
blueCool -10	-10 °C do +40 °C (14 °F do +104 °F)
KF 23E (standard)	-10 °C do +40 °C (14 °F do +104 °F)
KF 37E	-20 °C do +30 °C (-4 °F do +86 °F)
blueCool -30	-30 °C do +40 °C (-22 °F do +104 °F)

5.2.3.3 Maksymalna długość przewodu zespolonego

Wszystkie informacje odnoszą się do całkowitej długości wiązki przewodów dla całego systemu spawalniczego i są przykładowymi konfiguracjami (z komponentów katalogu produktów EWM ze standardowymi długościami). Należy zwrócić uwagę na proste układanie bez załamać z uwzględnieniem maks. wysokości tłoczenia.

Pompa: Pmaks = 3,5 bar (0.35 MPa)

Źródło prądu	Wiązka przewodów	Podajnik drutu	miniDrive	Palnik	maks.
Kompaktowy	✘	✘	✔ (25 m / 82 ft.)	✔ (5 m / 16 ft.)	30 m 98 ft.
	✔ (20 m / 65 ft.)	✔	✘	✔✔ (5 m / 16 ft.)	
Niekompaktowy	✔ (25 m / 82 ft.)	✔	✘	✔ (5 m / 16 ft.)	
	✔ (15 m / 49 ft.)	✔	✔ (10 m / 32 ft.)	✔ (5 m / 16 ft.)	

5.2.3.4 Napełnianie chłodziwa

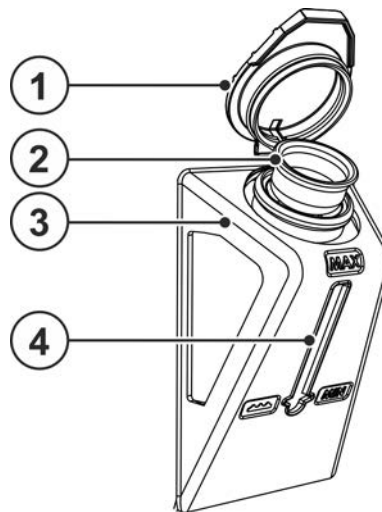
Po włączeniu urządzenia pompa płynu chłodzącego pracuje przez zdefiniowany czas (napełnienie wiązki przewodów). Jeśli urządzenie nie rozpoznaje w tym czasie żadnego wystarczającego przepływu płynu chłodzącego, to pompa płynu chłodzącego zostaje wyłączona (ochrona przed uszkodzeniem wskutek pracy na sucho). Jednocześnie na wskazaniu danych spawania sygnalizowany jest błąd płynu chłodzącego. Przy wystarczającym przepływie płynu chłodzącego pompa zostaje wyłączona już przed upływem tego zdefiniowanego czasu (gotowość do pracy).

Jeśli dojdzie do spadku poziomu płynu chłodzącego w zbiorniku poniżej poziomu minimalnego, może być konieczne odpowietrzenie obiegu płynu chłodzącego. W tym przypadku spawarka wyłącza pompę płynu chłodzącego i sygnalizuje błąd płynu chłodzącego, > Patrz rozdział 7.2.

Urządzenie jest fabrycznie napełnione minimalną ilością chłodziwa.



Poziom chłodziwa nigdy nie może spaść poniżej oznaczenia „MIN”!




Rys. 5- 2

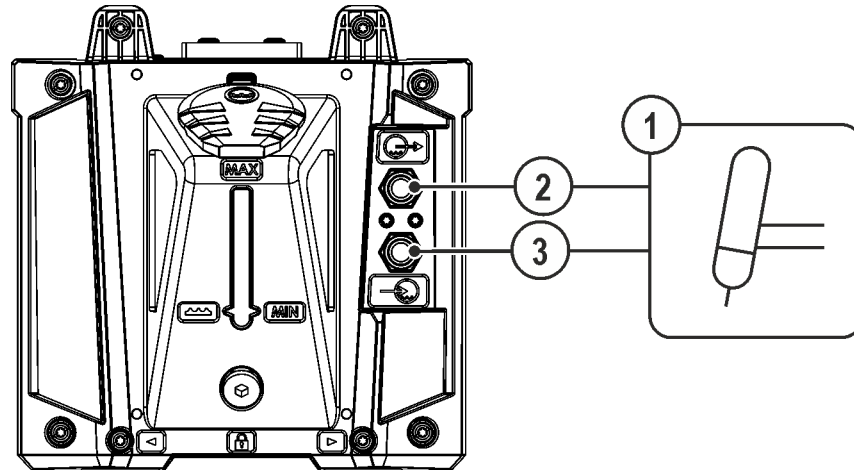
Poz.	Symbol	Opis
1		Zaślepka zbiornika czynnika chłodzącego
2		Sito płynu chłodzącego
3		Zbiornik czynnika chłodzącego > Patrz rozdział 5.2.3
4		Wskaźnik poziomu napełnienia MIN----- minimalny poziom płynu chłodzącego MAX----- maksymalny poziom płynu chłodzącego

- Odkręcić pokrywę zbiornika płynu chłodzącego.
- Sprawdzić, czy wkład sita nie jest zabrudzony, ewentualnie wyczyścić i ponownie zamontować w poprzedniej pozycji.
- Napełnić płyn chłodzący aż do oznakowania "MAX" wskaźnika poziomu napełnienia, z powrotem zakręcić pokrywę zbiornika.
- Włączyć źródło prądu za pomocą wyłącznika głównego.



5.2.4 Przyłączenie palnika / uchwytu spawalniczego

 **Nie wolno przerywać obiegu chłodzenia (chłodnica <-> uchwyt spawalniczy), ponieważ w przeciwnym razie pompa płynu chłodzącego może zostać zniszczona przez przeciążenie termiczne (płyn chłodzący nie może krążyć). W przypadku stosowania uchwytów spawalniczych chłodzonych powietrzem należy podjąć w zależności od wersji urządzenia jedno z poniższych działań:**

- Wyłączyć chłodzenie uchwytu (patrz funkcja "Tryb chłodzenia uchwytu spawalniczego" w menu konfiguracji urządzenia opisu sterownika).
- Zastosować mostek węzowy pomiędzy dopływem i powrotem płynu chłodzącego (płyn chłodzący może krążyć w chłodnicy).
- Odłączyć przewód sterujący i zasilający pomiędzy chłodnicą a spawarką.



Rys. 5- 3

Poz.	Symbol	Opis
1		Palnik
2		Szybkozłącze, niebieskie Dopływ chłodziwa do uchwytu spawalniczego
3		Szybkozłącze, czerwone Powrót chłodziwa z uchwytu spawalniczego

- Zaryglować złączki przewodów wody chłodzącej w odpowiednich szybkozłączach: powrót czerwony do czerwonego szybkozłącza (powrót chłodziwa), a dopływ niebieski do niebieskiego szybkozłącza (dopływ chłodziwa).

6 Konserwacja, pielęgnacja i usuwanie

6.1 Informacje ogólne

OSTRZEŻENIE



Nieprawidłowa konserwacja, kontrola i naprawa!

Konserwacje, kontrole i naprawy produktu mogą przeprowadzać wyłącznie osoby uprawnione (autoryzowany personel serwisowy). Osoba uprawniona to osoba, która na podstawie swojego wykształcenia, wiedza oraz doświadczenia jest w stanie rozpoznać podczas kontroli źródeł prądu spawania występujące niebezpieczeństwa i ich możliwe skutki oraz jest w stanie podjąć odpowiednie środki ostrożności.

- Stosować się do zaleceń konserwacyjnych > *Patrz rozdział 6.3.*
- Jeżeli wynik jednej z poniższych kontroli okaże się niepomyślny, to nie wolno uruchamiać urządzenia do czasu usunięcia usterki i przeprowadzenia ponownej kontroli.

We wszelkich sprawach dotyczących serwisu należy zwracać się do sprzedawcy, który dostarczył Państwu urządzenie. Zwrot wadliwego urządzenia z tytułu gwarancji może być dokonany tylko za pośrednictwem Państwa sprzedawcy.



Do wymiany części używać tylko oryginalnych części zamiennych. Przy zamawianiu części zamiennych należy podać typ urządzenia, numer seryjny, nr katalogowy urządzenia, oznaczenie typu oraz nr katalogowy części zamiennej.

W zalecanych warunkach otoczenia i w normalnych warunkach pracy, urządzenie w znacznej mierze nie wymaga konserwacji a potrzebuje jedynie podstawowej pielęgnacji.



Zabrudzenie urządzenia powoduje skrócenie okresu żywotności i cyklu pracy. Częstotliwość czyszczenia jest uzależniona od warunków otoczenia i związanego z tym zanieczyszczenia urządzenia (minimum co pół roku).

6.2 Objaśnienie symboli

Osoby

	Spawacz / operator
	Osoba uprawniona (autoryzowany personel serwisowy)

Kontrola

	Kontrola wzrokowa
	Kontrola sprawności

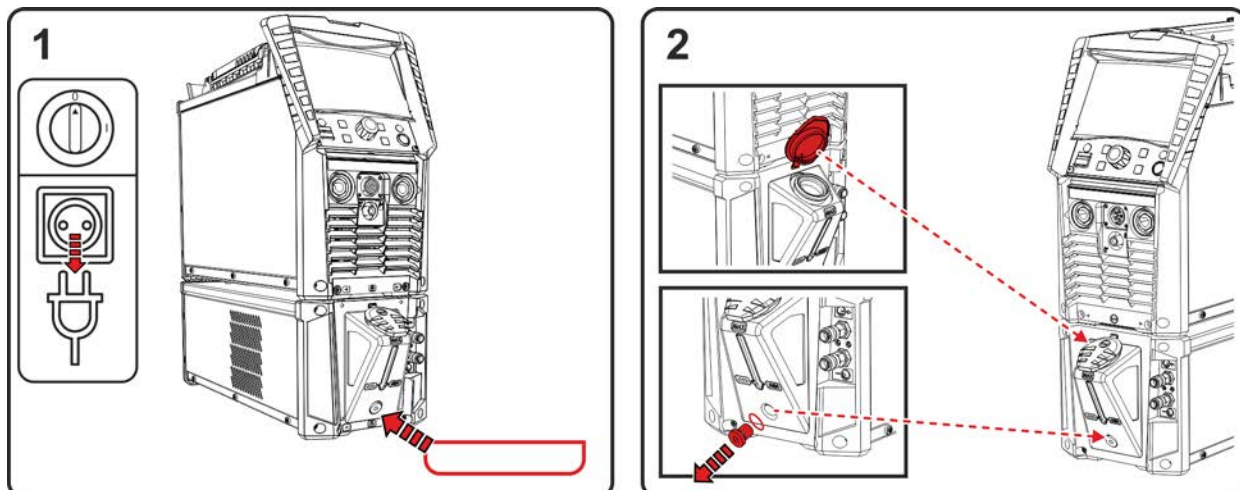
Okres czasu, przedział

	Praca jednozmianowa
	Praca wielozmianowa
	co 8 godzin
	codziennie
	co tydzień
	co miesiąc
	co pół roku
	corocznie

6.3 Plan konserwacji

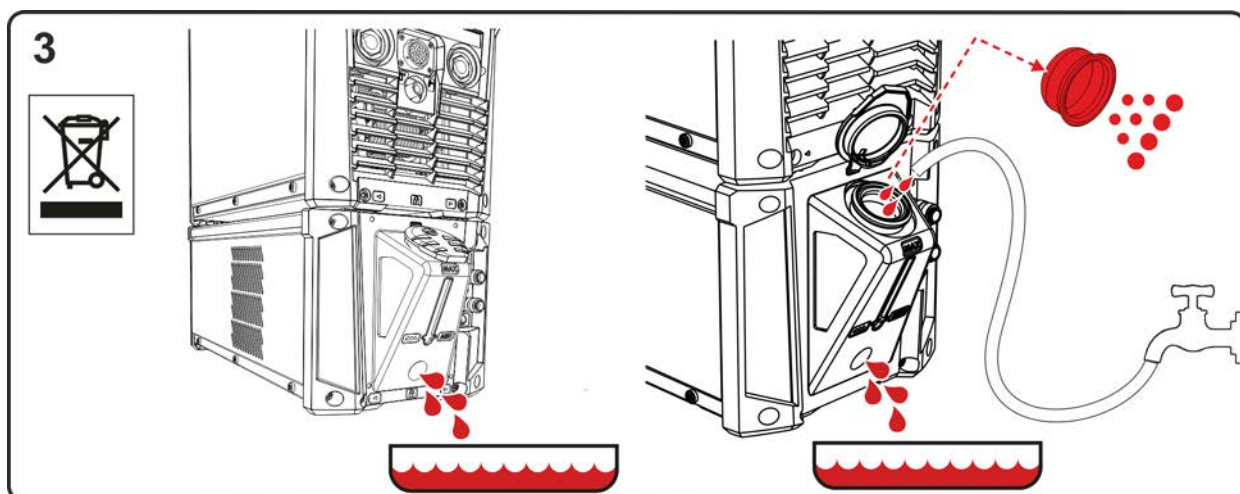
Inspektor	Rodzaj kontroli	8h	24h	Etap konserwacji	Osoba zajmująca się
				<p>! Tylko osoba wykwalifikowana jako inspektor lub osoba zajmująca się naprawami może wykonywać odpowiedni etap pracy na podstawie jej wykształcenia! Nie dotyczące punkty kontrolne zostaną pominięte.</p>	
				<ul style="list-style-type: none"> Sprawdzić i wyczyścić uchwyt spawalniczy. Zanieczyszczenia w uchwycie spawalniczym mogą stać się powodem krótkich spięć i doprowadzić do uszkodzenia uchwytu spawalniczego! Przyłącza przewodów prądu spawania (kontrola osadzenia i zamocowania). Czy zabezpieczona jest butla z gazem osłonowym wraz z elementami zabezpieczającymi butlę (łańcuch / pas)? Zabezpieczenie przed wyrwaniem: Czy przewody zespolone posiadają zabezpieczenie przed wyrwaniem? 	
				<ul style="list-style-type: none"> Sprawdzanie wszystkich przewodów zasilających i ich przyłączy (przewody, węże, wiązki przewodów) pod kątem uszkodzeń i szczelności. Sprawdzanie systemu spawalniczego pod kątem uszkodzeń obudowy. Czy są obecne elementy do transportu (pasy, uchwyty dźwigowe, uchwyty, rolki transportowe, hamulec postojowy) oraz odpowiednie elementy zabezpieczające (zatyczki zabezpieczające) i czy są one w nienagannym stanie? 	
				<ul style="list-style-type: none"> Czyszczenie z zanieczyszczeń przyłączy przewodów płynu chłodzącego (szybkozłącza, złączki sprzęgające) i w przypadku nieużywania nakładanie kapturek ochronnych. Test gazu, zawór elektromagnetyczny otwiera się i zamyka prawidłowo. Kontrola lampek operacyjnych, sygnalizacyjnych i kontrolnych, urządzeń ochronnych i regulacyjnych. 	
				<ul style="list-style-type: none"> Czyszczenie filtra zanieczyszczeń (jeśli dotyczy) > <i>Patrz rozdział 6.3.2</i> 	
				<ul style="list-style-type: none"> Powierzchnie zewnętrzne oczyścić wilgotną ścierką (nie stosować agresywnych środków czyszczących). 	
				<ul style="list-style-type: none"> Czyszczenie źródła prądu (inwertor) > <i>Patrz rozdział 6.3.3</i> 	
				<ul style="list-style-type: none"> Czyszczenie wymiennika ciepła (chłodzenie uchwytu spawalniczego) > <i>Patrz rozdział 6.3.4</i> 	
				<ul style="list-style-type: none"> Wymiana płynu chłodzącego (chłodzenie uchwytu spawalniczego) > <i>Patrz rozdział 6.3.1</i> 	
				<ul style="list-style-type: none"> Okresowa inspekcja i kontrola > <i>Patrz rozdział 6.3.5</i> 	
				<ul style="list-style-type: none"> Płyn chłodzący należy sprawdzić za pomocą odpowiedniego testera przeciw zamarzaniu TYP 1 (KF) lub FSP (blueCool) pod kątem wystarczającej ochrony przeciw zamarzaniu i w razie potrzeby wymienić (akcesoria). 	

6.3.1 Wymiana płynu chłodzącego



Rys. 6-1

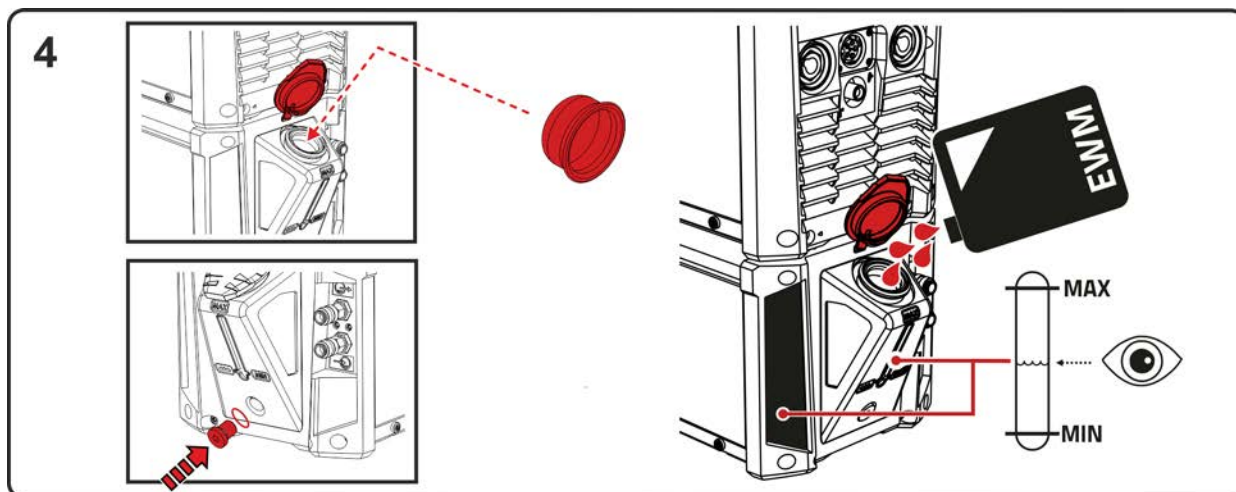
- Wyłączyć urządzenie i wyciągnąć wtyk sieciowy. Podstawić odpowiedni pojemnik zbiorczy pod śrubą spustową zbiornika płynu chłodzącego.
- Wykręcić śrubę spustową zbiornika płynu chłodzącego (otworzyć pokrywę zbiornika w celu odpowietrzenia).



Rys. 6-2

- Poczekać, aż płyn chłodzący całkowicie spłynie ze zbiornika do pojemnika zbiorczego.
- Wyjąć sito filtra z króćca wlewowego i oczyścić je.
- Następnie wypłukać wodą pozostałości brudu ze zbiornika.

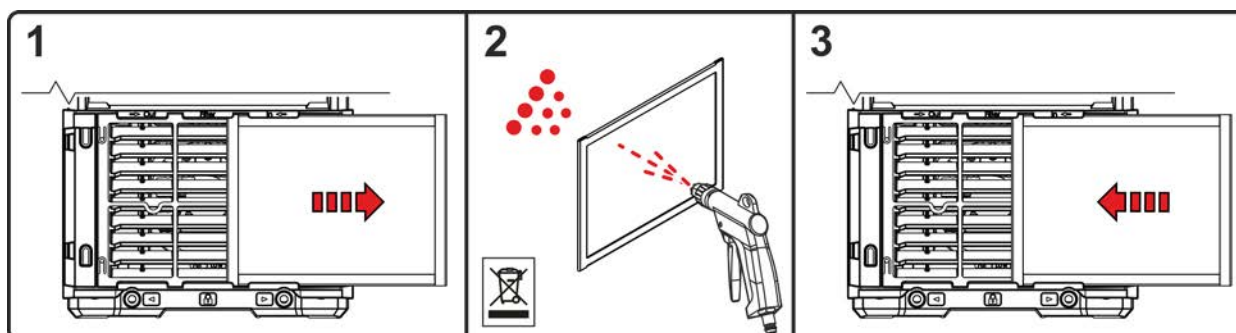
Przestrzegać obowiązujących przepisów dotyczących usuwania!



Rys. 6- 3

- Włożyć z powrotem wyczyszczone sito filtra do króćca wlewowego i wkręcić śrubę spustową z uszczelką z powrotem do zbiornika.
- Napełnić zbiornik oryginalnym płynem chłodzącym EWM przestrzegając maksymalnego poziomu płynu chłodzącego. Po napełnieniu zamknąć pokrywę zbiornika i odpowietrzyć obieg płynu chłodzącego > *Patrz rozdział 7.2.*

6.3.2 Filtr zanieczyszczeń



Rys. 6- 4

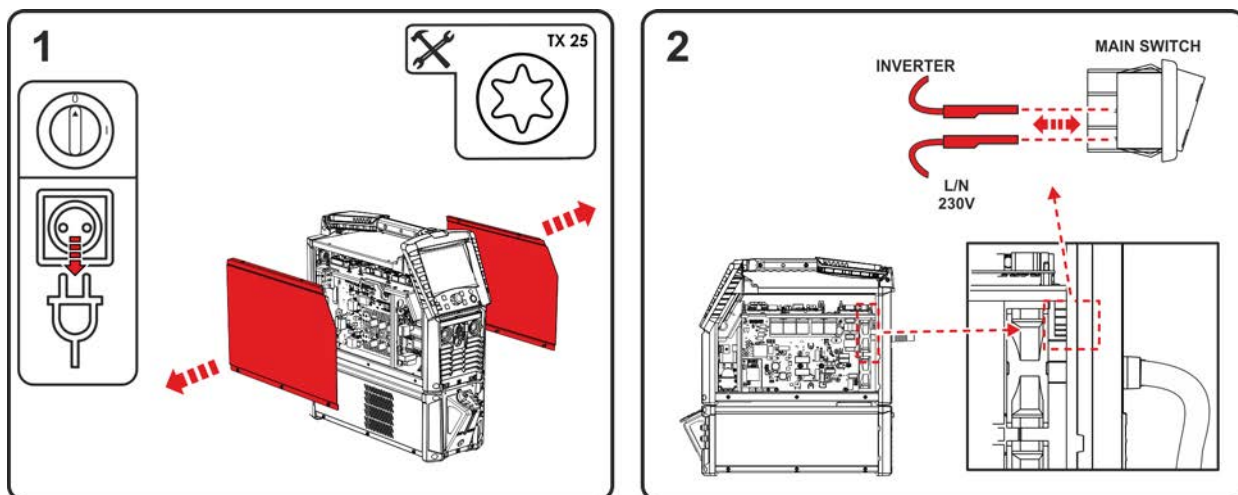
- Zdemontować filtr zanieczyszczeń i wydmuchać sprężonym powietrzem nie zawierającym oleju i wody.
- Po zakończeniu czyszczenia zamontować z powrotem w odwrotnej kolejności.

Przestrzegać obowiązujących przepisów dotyczących usuwania pozostałości zanieczyszczeń!

6.3.3 Źródło prądu (inwerter)

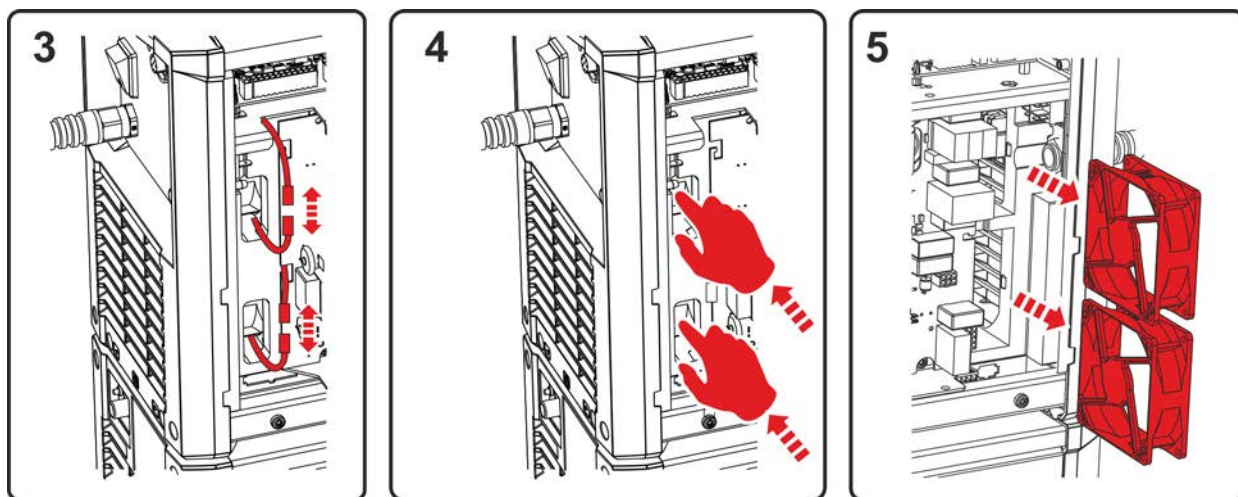
⚠ OSTRZEŻENIE**Niebezpieczeństwo obrażeń na skutek niedostatecznego szkolenia!****W przypadku następujących czynności konserwacyjnych konieczne jest profesjonalne przeszkolenie, aby uniknąć obrażeń.**

- Ten etap konserwacji może być przeprowadzany wyłącznie przez autoryzowany personel serwisowy.
- Przestrzegać wskazówek dotyczących konserwacji i ostrzeżeń na początku tego rozdziału!



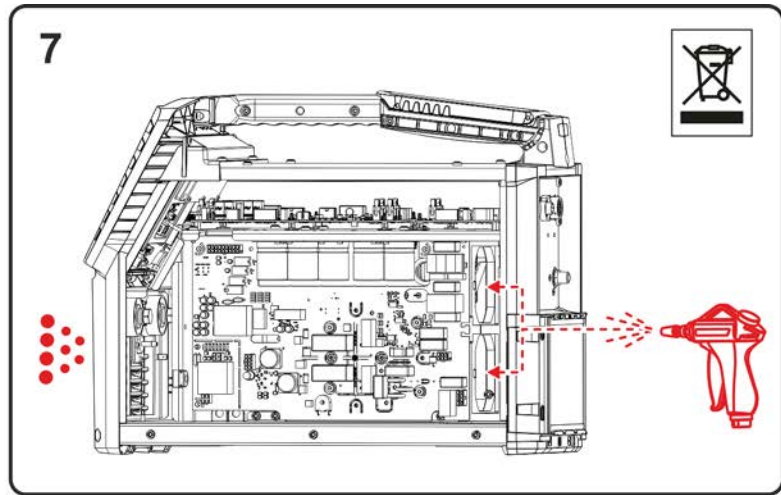
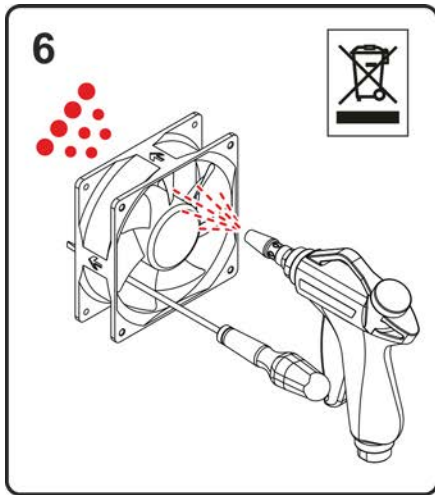
Rys. 6-5

- Wyłączyć urządzenie i wyciągnąć wtyk sieciowy. Usunąć śruby osłon bocznych. Zdjąć osłony boczne (rozłożyć z bolku u dołu i wyciągnąć do dołu).
- Odłączyć wszystkie cztery przewody sieciowe (wtyki o płaskich stykach 6,3 mm) od wyłącznika głównego.



Rys. 6-6

- Odłączyć wtyki przewodów zasilających do wentylatora urządzenia.
- Wcisnąć wentylator palcem przez odpowiednie otwory w kierunku do przeciwnej strony.
- Wyciągnąć wentylator urządzenia.



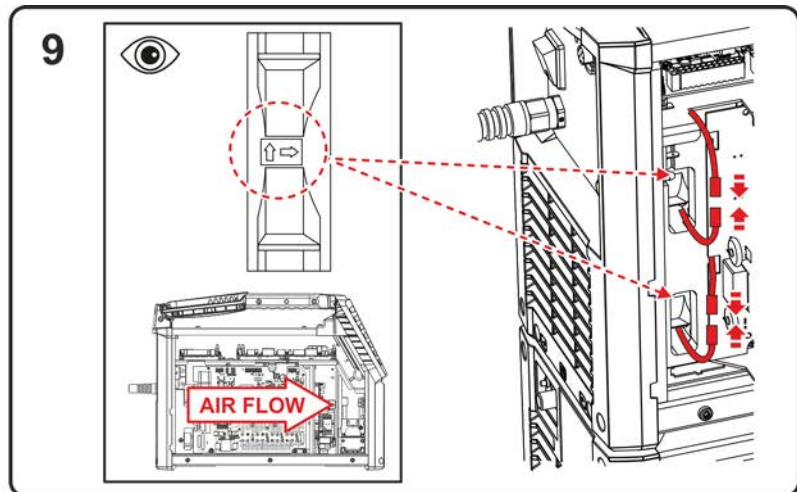
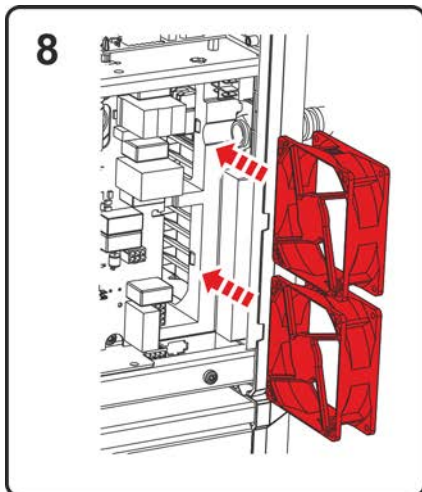
Rys. 6- 7

- Oczyszczyć wentylator urządzenia sprężonym powietrzem nie zawierającym oleju i wody.

Zablokować mechanicznie wirnik wentylatora urządzenia (sprężone powietrze może nadmiernie zwiększyć obroty wentylatorów urządzenia, co w konsekwencji może spowodować ich uszkodzenie)!

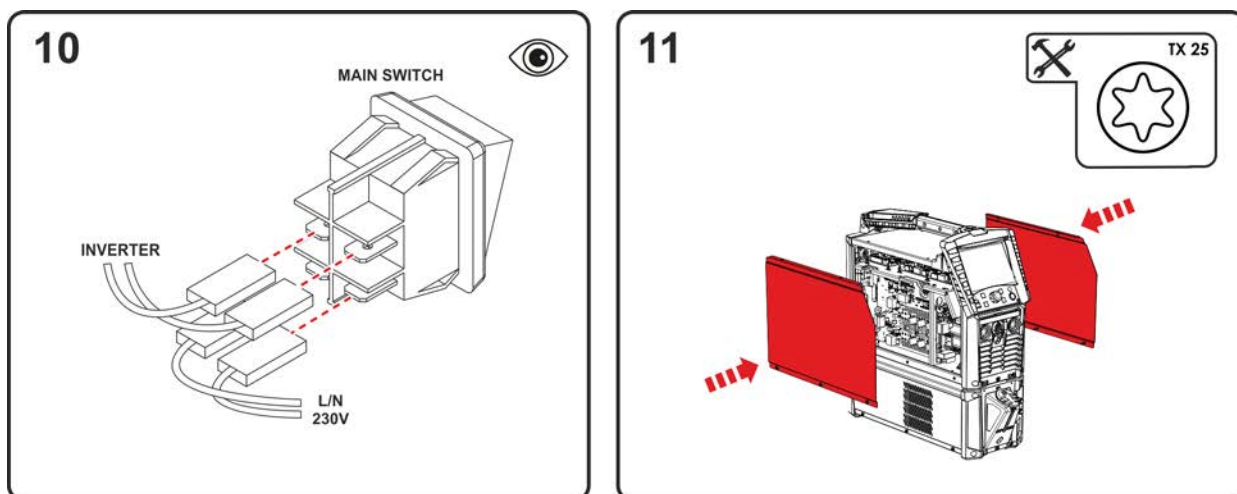
- Przedmuchać inwerter od tyłu do przodu sprężonym powietrzem nie zawierającym oleju i wody przez oba otwory wentylatora. Nie należy dmuchać bezpośrednio na zewnętrzne elementy elektroniczne.

Przestrzegać obowiązujących przepisów dotyczących usuwania pozostałości zanieczyszczeń!



Rys. 6- 8

- Wsunąć z powrotem wentylator urządzenia (zwrócić uwagę na kierunek montażu).
- Podłączyć z powrotem wtyki przewodów zasilających do wentylatora urządzenia.



Rys. 6- 9

- Podłączyć wszystkie przewody linii zasilające do wyłącznika głównego (zwrócić uwagę na wejście / wyjście).
- Ponownie zainstalować osłony boczne i skrócić je razem.
- Sprawdzić urządzenie zgodnie z obowiązującymi przepisami.

6.3.4 Wymiennik ciepła (chłodzenie palnika spawalniczego)

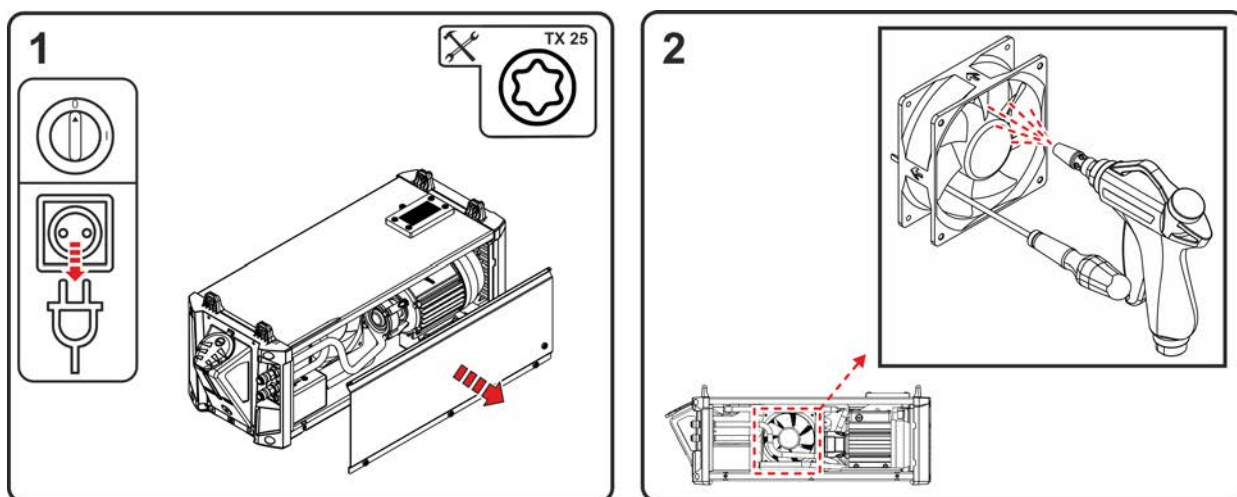
⚠ OSTRZEŻENIE



Niebezpieczeństwo obrażeń na skutek niedostatecznego szkolenia!

W przypadku następujących czynności konserwacyjnych konieczne jest profesjonalne przeszkolenie, aby uniknąć obrażeń.

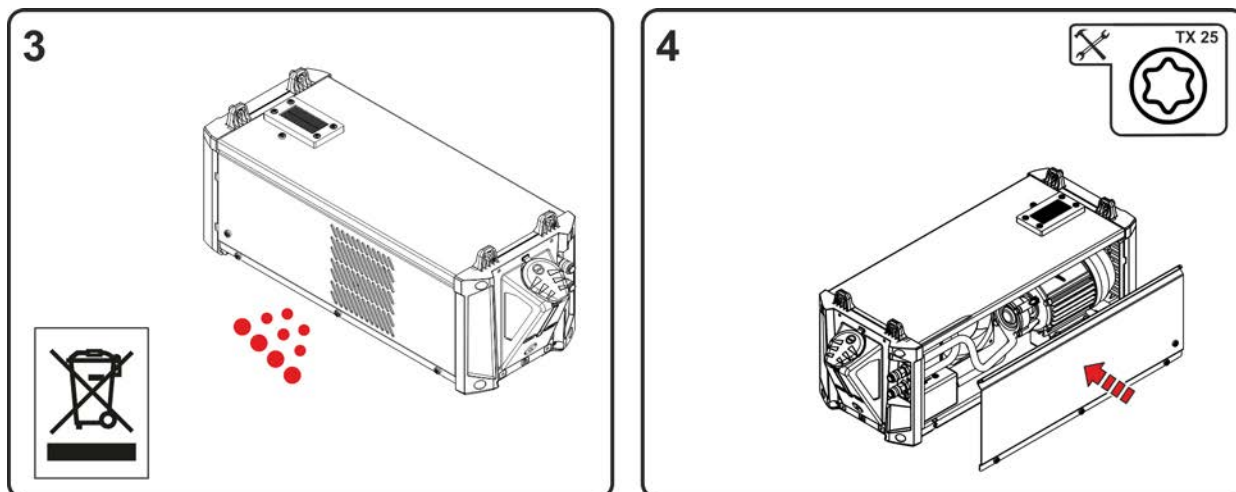
- Ten etap konserwacji może być przeprowadzany wyłącznie przez autoryzowany personel serwisowy.
- Przestrzegać wskazówek dotyczących konserwacji i ostrzeżeń na początku tego rozdziału!



Rys. 6- 10

- Wyłączyć urządzenie i wyciągnąć wtyk sieciowy. Usunąć śruby osłon bocznych. Zdjąć osłony boczne (rozłożyć z bolku u dołu i wyciągnąć do dołu).
- Oczyszczyć wentylator urządzenia sprężonym powietrzem nie zawierającym oleju i wody.

Zablokować mechanicznie wirnik wentylatora urządzenia (sprężone powietrze może nadmiernie zwiększyć obroty wentylatorów urządzenia, co w konsekwencji może spowodować ich uszkodzenie)!



Rys. 6- 11

Przestrzegać obowiązujących przepisów dotyczących usuwania!

- Po zakończeniu czyszczenia usunąć blokady mechaniczne przy wentylatorach i zamknąć z powrotem urządzenie w odwrotnej kolejności oraz przetestować zgodnie z obowiązującymi przepisami.

6.3.5 Coroczna kontrola (przeglądy i kontrole podczas eksploatacji)

Należy przeprowadzić badanie powtórne zgodnie z normą IEC 60974-4 „Ponowny przegląd i kontrola”. Oprócz wymienionych wyżej przepisów dotyczących kontroli należy przestrzegać właściwych krajowych przepisów i ustaw.

Dalsze informacje można znaleźć w załączonej broszurze "Warranty registration", jak również w informacjach poświęconych gwarancji, konserwacji i kontroli zamieszczonych na naszej stronie internetowej pod adresem www.ewm-group.com!

6.4 Utylizacja urządzenia



Prawidłowe usuwanie!

Urządzenie zawiera wartościowe surowce, które powinny zostać odzyskane w procesie recyklingu oraz podzespoły elektroniczne, które należy zutylizować.

- **Nie usuwać z odpadami z gospodarstw domowych!**
- **Przestrzegać obowiązujących przepisów w zakresie utylizacji!**
- Zgodnie z wymaganiami europejskimi (dyrektywa 2012/19/UE dotycząca odpadów elektrycznych i elektronicznych) zużyte urządzenia elektryczne i elektroniczne nie mogą być wyrzucane razem z niesortowanymi odpadami z gospodarstw domowych. Muszą być one usuwane oddzielnie. Symbol pojemnika na śmieci na kółkach zwraca uwagę na konieczność oddzielnego usuwania. To urządzenie należy oddać do utylizacji lub recyklingu do odpowiedniego punktu segregacji odpadów.

W Niemczech ustawa (Ustawa o wprowadzaniu w obrót, przyjmowaniu zwrotu i nieszkodliwym dla środowiska usuwaniu zużytych urządzeń elektrycznych i elektronicznych (ElektroG) wymaga, aby zużyte urządzenie było usuwane oddzielnie od niesortowanych odpadów z gospodarstw domowych.

Publicznoprawne podmioty zajmujące się usuwaniem odpadów (gminy) stworzyły w tym celu punkty, w których można bezpłatnie здаwać zużyte urządzenia z prywatnych gospodarstw domowych.

Za usunięcie danych osobowych odpowiada indywidualnie użytkownik końcowy.

Lampy, baterie lub akumulatory muszą zostać wymontowane przed utylizacją urządzenia i oddzielnie usunięte. Typ baterii lub akumulatora i ich skład jest podany na stronie górnej (typ CR2032 lub SR44).

Następujące produkty EWM mogą zawierać baterie lub akumulatory:

- przyłbice spawalnicze
Baterie lub akumulatory można łatwo wyjąć z kasy LED.
- sterowniki urządzenia
Baterie lub akumulatory znajdują się z tyłu w odpowiednich gniazdach na płycie drukowanej i można je łatwo wyjąć. Sterowniki można zdemontować za pomocą standardowych narzędzi.

Informacje na temat zbiórki zużytych urządzeń przeznaczonych do utylizacji można uzyskać we właściwym urzędzie miejskim lub urzędzie gminy. Ponadto zużyte urządzenie można przekazać do utylizacji za pośrednictwem lokalnych partnerów EWM w całej Europie.

Więcej informacji na temat ElektroG można znaleźć na naszej stronie internetowej pod adresem:

<https://www.ewm-group.com/de/nachhaltigkeit.html>.

7 Usuwanie usterek

Wszystkie produkty przechodzą ścisłą kontrolę produkcyjną i końcową. W przypadku ewentualnej usterki produkt należy sprawdzić, korzystając z poniższego zestawienia. Jeśli podane sposoby usunięcia usterki okażą się nieskuteczne należy skontaktować się z autoryzowanym sprzedawcą.

7.1 Usuwanie usterek – lista kontrolna

Podstawowym warunkiem do prawidłowego działania jest użycie osprzętu urządzenia odpowiedniego do danego materiału i gazu!

Przestrzegać instrukcji eksploatacji spawarki!

Legenda	Symbol	Opis
	↯	Usterka / Przyczyna
	✘	Środki zaradcze

Błąd płynu chłodzącego / brak przepływu płynu chłodzącego

↯ Za słaby przepływ chłodziwa

✘ Sprawdzić i w razie potrzeby uzupełnić poziom chłodziwa

✘ Usunąć załamania w systemie przewodów (wiązki przewodów)

✘ Rozłożyć wyprostowaną wiązkę przewodów uchwytu

↯ Powietrze w obiegu chłodziwa

✘ Odpowietrzyć obieg płynu chłodzącego > *Patrz rozdział 5.2.3.4*

↯ Zablokowana pompa płynu chłodzącego

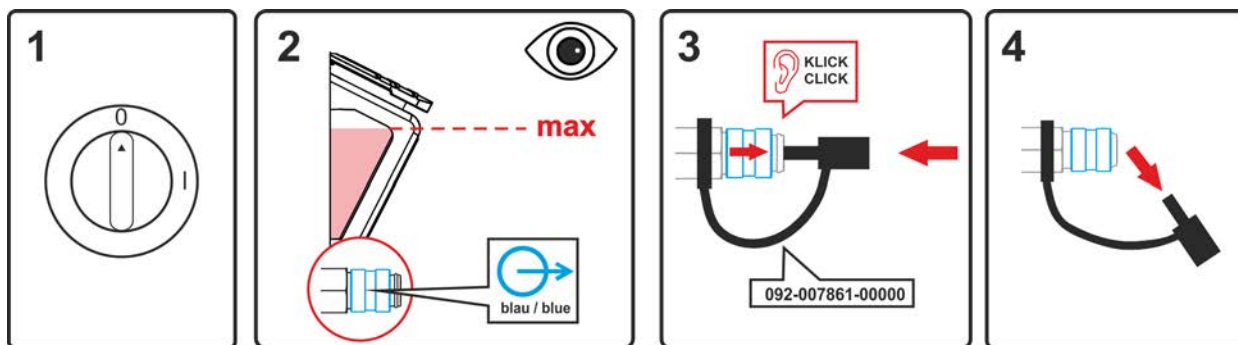
✘ Pokręcanie wałem pompy (przez wyspecjalizowany personel) > *Patrz rozdział 7.3*

Usterki

↯ Problemy z połączeniami

✘ Podłączyć przewody sterujące i sprawdzić poprawność instalacji.

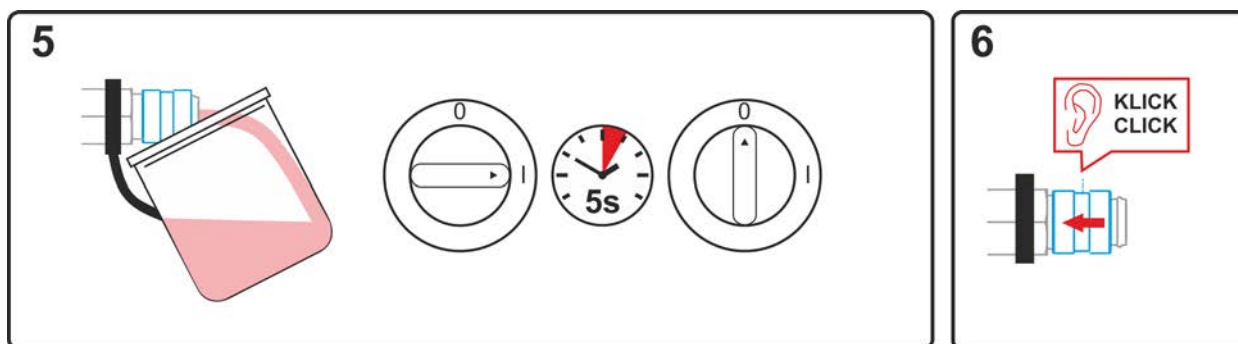
7.2 Odpowietrzanie obiegu płynu chłodzącego



Rys. 7- 1

- Wyłączyć urządzenie i napełnić zbiornik płynu chłodzącego do maksymalnego poziomu.
- Odblokować szybkozłącze odpowiednim narzędziem pomocniczym (przyłącze otwarte).

Do odpowietrzania układu chłodzenia używać zawsze niebieskiego przyłącza płynu chłodzącego umieszczonego w głębi układu chłodzenia (w pobliżu zbiornika płynu chłodzącego)!



Rys. 7- 2

- Podstawić odpowiedni pojemnik pod szybkozłącze, aby zebrać wyciekający płyn chłodzący i włączyć urządzenie na ok. 5 sekund.
- Zablokować szybkozłącze przez przesunięcie z powrotem pierścienia zamykającego.

7.3 Pokręcanie wałem pompy (obieg chłodziwa)

⚠ OSTRZEŻENIE



Nie przeprowadzać samodzielnie żadnych napraw i modyfikacji!

Aby uniknąć obrażeń ciała i uszkodzenia urządzenia, może być ono naprawiane lub modyfikowane wyłącznie przez osoby uprawnione (autoryzowany personel serwisowy)! Nieupoważniona ingerencja powoduje utratę gwarancji !

- Przeprowadzenie napraw zlecać wykwalifikowanym osobom (autoryzowany personel serwisowy)!

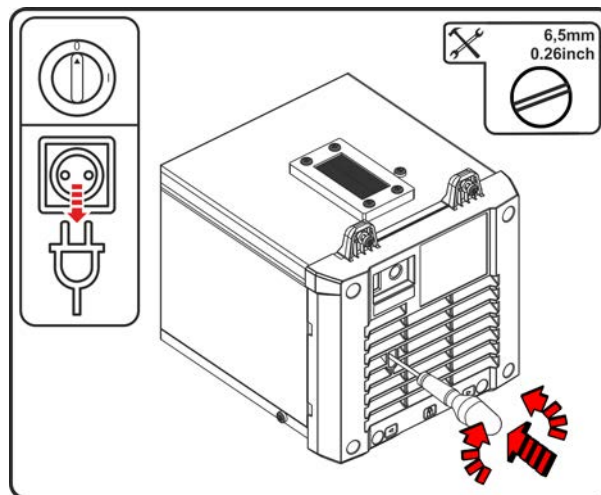


Niebezpieczeństwo porażenia prądem elektrycznym!

Dotknięcie elementów pod napięciem elektrycznym mogą skutkować niebezpiecznym dla życia porażeniem prądem i poparzeniami. Również w przypadku dotknięcia sprzętu pod niskim napięciem można się wystraszyć i w wyniku tego ulec wypadkowi.

- Nie dotykać bezpośrednio elementów przewodzących napięcie, jak gniazda prądu spawania, elektrody pyłowe, wolframowe lub drut elektrodowy!
- Palnik spawalniczy i/lub uchwyt elektrody zawsze odkładać na izolowane podłoże!
- Stosować pełne osobiste wyposażenie ochronne (zależnie od zastosowania)!
- Urządzenie spawalnicze może otwierać tylko upoważniony personel techniczny!
- Nie wolno używać urządzenia spawalniczego do rozmrażania rur!

Dłuższe przestoje oraz zanieczyszczenia w płynie chłodzącym mogą spowodować, że pompa płynu chłodzącego chłodziwy ulegnie zablokowaniu.



Rys. 7- 3

- Wyłączyć urządzenie za pomocą głównego wyłącznika.
- Przyłożyć wkrętak płaski o maks. szerokości końcówki 6,5mm przez otwór serwisowy, pośrodku do wału pompy. Obracać wkrętakiem zgodnie z ruchem wskazówek zegara, do momentu aż wał będzie znów obracał się swobodnie.
- Wyjmij śrubokręt.
- Włączyc źródło prądu za pomocą wyłącznika głównego.

8 Dane techniczne

8.1 Cool XQ 40

Wartości graniczne parametrów technicznych wyznaczono dla całego systemu (urządzenie chłodzące i spawarka).

	Cool XQ 40	Cool XQ 40 MV
Napięcie zasilania (od spawarki)	1x 230 V	1x 120 V / 1x 230 V
Częstotliwość	50/60 Hz	
maks. Wydajność chłodzenia (+25°C/77°F)	1100 W	
Wydajność chłodzenia przy 1 l/min (+25°C/77°F)	790 W	
Temperatura otoczenia ^[1]	-25 °C do +40 °C	
maks. Wydajność tłoczenia	5 l/min / 1,3 gal./min	
maks. Wysokość tłoczenia	35 m / 115 ft.	
maks. Ciśnienie pompy	3,5 bar / 0.35 MPa	
Pompa	Pompa wirnikowa	
maks. Pojemność zbiornika	2,3 l / 0.6gal.	
Monitorowanie przepływu Granica błędu Granica ostrzegawcza ^[2]	0,6 l/min / 0.16 gal./min Offset +0,1 l/min / +0.03 gal./min	
Temperaturüberwachung Granica błędu Granica ostrzegawcza ^[2]	70°C / 158°F Offset -5°C / -23°F	
Stopień ochrony	I	
Kategoria przepięć	III	
Stopień zanieczyszczenia	3	
Chłodziwo	> Patrz rozdział 5.2.3.2	
Chłodzenie urządzenia / stopień ochrony	Wentylator (chłodzony powietrzem) / IP 23 ^[4]	
Poziom hałasu ^[3]	< 70 dB(A)	
Klasa EMC	A	
znak testowy	CE / ENEC / UKCA	
Zastosowane normy	patrz: deklaracja zgodności (dokumentacja urządzenia)	
Wymiary (l x b x h)	588 x 224 x 200 mm 23.1 x 8.8 x 7.9 cal	
Ciężar Bez chłodziwa	10,4 kg 22.9 lb	12,5 kg 27.6 lb

^[1] Temperatura otoczenia zależna od płynu chłodzącego! Przestrzegać zakresu temperatury płynu chłodzącego!

^[2] Odchylenie (przesunięcie) od ustawionej granicy błędu

^[3] Poziom hałasu podczas pracy na biegu jałowym i w trakcie pracy przy standardowym obciążeniu zgodnie z IEC 60974-1 w maksymalnym punkcie pracy.

^[4] Stan zamontowany

9 Akcesoria

9.1 Chłodzenie uchwytu spawalniczego

Typ	Nazwa	Numer artykułu
HOSE BRIDGE UNI	Mostek węzowy	092-007843-00000

9.1.1 Rodzaj płynu chłodzącego blueCool

Typ	Nazwa	Numer artykułu
blueCool -10 5 l	płyn chłodzący do -10 °C (14 °F), 5 l	094-024141-00005
blueCool -10 25 l	płyn chłodzący do -10 °C (14 °F), 25 l	094-024141-00025
blueCool -30 5 l	płyn chłodzący do -30 °C (22 °F), 5 l	094-024142-00005
blueCool -30 25 l	płyn chłodzący do -30 °C (22 °F), 25 l	094-024142-00025
FSP blueCool	tester odporności na zamarzanie	094-026477-00000

9.1.2 Rodzaj płynu chłodzącego KF

Typ	Nazwa	Numer artykułu
KF 23E-5	Płyn chłodzący do -10 °C (14 °F), 5 l	094-000530-00005
KF 23E-200	Płyn chłodzący (-10 °C), 200 l	094-000530-00001
KF 37E-5	Płyn chłodzący do -20 °C (4 °F), 5 l	094-006256-00005
KF 37E-200	Płyn chłodzący (-20 °C), 200 l	094-006256-00001
TYP1	Tester odporności na zamarzanie	094-014499-00000

9.2 Opcje

Typ	Nazwa	Numer artykułu
ON Water Filter K.06	Opcjonalny filtr wody	092-004024-00000
ON Filter TG.11/K.06	Filtr zanieczyszczeń wlotu powietrza	092-004056-00000

9.3 System transportowy

Typ	Nazwa	Numer artykułu
Trolley XQ 35-3	Wózek transportowy (2 rolki) do transportu źródła prądu, chłodnicy i butli z gazem osłonowym	090-008847-00000
Trolley XQ 55-3	Wózek transportowy	090-008637-00000

10 Załącznik

10.1 Wyszukiwanie punktów handlowych

Sales & service partners
www.ewm-group.com/en/specialist-dealers



"More than 400 EWM sales partners worldwide"