



RO

**Module de răcire cu aer recirculat pentru răcire pistol-
let de sudură**

**Cool XQ 40
Cool XQ 40 MV**

099-005632-EW509

Respectați documentele suplimentare referitoare la sistem!

26.10.2022

**Register now
and benefit!
Jetzt Registrieren
und Profitieren!**

www.ewm-group.com



Instrucțiuni generale

AVERTISMENT



Citiți instrucțiunile de operare!

Instrucțiunile de operare prezintă modul de utilizare în condiții de siguranță a produselor.

- Citiți și respectați instrucțiunile de operare corespunzătoare tuturor componentelor sistemului, în special instrucțiunile de siguranță și avertismentele!
- Respectați normele de prevenire a accidentelor și dispozițiile specifice țării!
- Instrucțiunile de operare trebuie păstrate la locul de utilizare a aparatului.
- Plăcuțele cu indicații de siguranță și cele de avertizare oferă informații despre potențialele pericole.
Acestea trebuie să fie ușor de recunoscut și lizibile în permanență.
- Aparatul a fost fabricat în conformitate cu stadiul actual al tehnologiei și cu prevederile, respectiv normele în vigoare și poate fi utilizat, întreținut și reparat numai de către persoane competente.
- Modificările tehnice, ca urmare a perfecționării tehnologiei aparatelor, pot conduce la un comportament diferit la sudură.

Dacă aveți întrebări referitoare la instalare, punere în funcțiune, operare, particularitățile locului de utilizare și destinație prevăzută pentru utilizare să consultați distribuitorul dvs. sau Serviciul nostru Clienți la +49 2680 181-0.

O listă a distribuitorilor autorizați se găsește la www.ewm-group.com/en/specialist-dealers.

Garantia în legătură cu utilizarea produsului se referă strict la funcționarea acestuia. Orice alt tip de garanție este exclusă. Aceasta limitare a garanției intră în vigoare la preluarea produsului și este recunoscută de utilizator.

Respectarea acestor instrucțiuni, utilizarea, întreținerea, condițiile de punere în funcțiune nu pot fi supra-vegate de producătorul produsului.

O instalare necorespunzătoare, poate duce la deteriorări ale produsului și pot periclita siguranța persoanelor. Din acest punct de vedere nu preluăm nici un fel de răspundere și garanție pentru pierderile, pagubele sau costurile datorate instalării și utilizării necorespunzătoare, lipsei de întreținere sau au în vreun fel legătură cu acestea.

Toate informațiile conținute în acest document au fost verificate cu atenție și se consideră că sunt corecte. Totuși, ne rezervăm dreptul de a face modificări pentru a corecta greșeli sau erori de redactare sau tipografice.

© EWM AG

Dr. Günter-Henle-Straße 8
56271 Mündersbach Germania
Tel: +49 2680 181-0, Fax: -244
Email: info@ewm-group.com
www.ewm-group.com

Dreptul de autor pentru acest document îi revine producătorului.

Reproducerea, chiar și numai a unor extrase, este permisă numai cu o aprobare în scris.

Conținutul acestui document a fost cercetat, examinat și editat cu atenție, dar rămâne totuși sub rezerva modificărilor, erorilor tipografice și greșelilor.

Securitatea datelor

Utilizatorul este responsabil pentru securitatea datelor tuturor modificărilor efectuate în raport cu setarea din fabrică. Răspunderea pentru setările personale șterse aparține utilizatorului. Producătorul nu răspunde pentru aceasta.

1 Cuprins

| | | |
|-----------|--|-----------|
| 1 | Cuprins | 3 |
| 2 | Pentru siguranța dumneavoastră | 4 |
| 2.1 | Indicații pentru utilizarea acestei documentații | 4 |
| 2.2 | Explicarea simbolurilor | 5 |
| 2.3 | Reglementări privind siguranța | 6 |
| 2.4 | Transport și instalare | 9 |
| 3 | Utilizare în mod corespunzător | 11 |
| 3.1 | Domeniu de utilizare | 11 |
| 3.2 | Utilizarea și operarea exclusiv cu următoarele aparate | 11 |
| 3.3 | Documente de referință | 12 |
| 3.3.1 | Garanție | 12 |
| 3.3.2 | Declaratie de conformitate | 12 |
| 3.3.3 | Documente de service (Piese de schimb și scheme de conexiuni) | 12 |
| 3.3.4 | Parte a documentației complete | 13 |
| 4 | Descrierea aparatului – Privire de ansamblu | 14 |
| 4.1 | Vedere frontală / vedere posterioară | 14 |
| 5 | Design și funcționare | 16 |
| 5.1 | Racordarea modului de răcire la sursa de curent de sudare | 16 |
| 5.2 | Transport și instalare | 18 |
| 5.2.1 | Răcirea aparatului | 18 |
| 5.2.2 | Condițiile mediului înconjurător | 18 |
| 5.2.3 | Răcire pistol de sudură | 19 |
| 5.2.3.1 | Caracteristici funcționale | 19 |
| 5.2.3.2 | Răcire pistol permisă | 19 |
| 5.2.3.3 | Lungimea maximă a pachetului de furtunuri | 19 |
| 5.2.3.4 | Completare cu agent de răcire | 20 |
| 5.2.4 | Conectare pistol de sudură | 21 |
| 6 | Întreținere, îngrijire și eliminare | 22 |
| 6.1 | Generalități | 22 |
| 6.2 | Explicarea simbolurilor | 23 |
| 6.3 | Planul de întreținere | 24 |
| 6.3.1 | Înlocuirea agentului de răcire | 25 |
| 6.3.2 | Filtru de praf | 26 |
| 6.3.3 | Sursa de curent (inverterul) | 27 |
| 6.3.4 | Schimbătorul de căldură (răcirea pistolului de sudură) | 29 |
| 6.3.5 | Verificare anuală (Inspecție și verificare în timpul operării) | 30 |
| 6.4 | Pozitionarea echipamentului | 31 |
| 7 | Remediere defecțiuni tehnice | 32 |
| 7.1 | Listă de verificare pentru remedierea defecțiunilor tehnice | 32 |
| 7.2 | Aerisirea circuitului de agent de răcire | 33 |
| 7.3 | Rotirea arborelui pompei (circuitul de agent de răcire) | 34 |
| 8 | Date tehnice | 35 |
| 8.1 | Cool XQ 40 | 35 |
| 9 | Accesorii | 36 |
| 9.1 | Răcire pistol de sudură | 36 |
| 9.1.1 | Lichid de răcire - Tip blueCool | 36 |
| 9.1.2 | Lichid de răcire - Tip KF | 36 |
| 9.2 | Opțiuni | 36 |
| 9.3 | Sistem de transport | 36 |
| 10 | Anexă | 37 |
| 10.1 | Căutare dealer | 37 |

2 Pentru siguranța dumneavoastră

2.1 Indicații pentru utilizarea acestei documentații

PERICOL

Respectați cu strictețe metodele de lucru sau de exploatare, pentru a exclude rănirea gravă directă sau decesul persoanelor.

- Instrucțiunea de siguranță conține în titlul ei cuvântul-avertisment „PERICOL” însoțit de un simbol de avertizare.
- Pe lângă aceasta, pericolul este ilustrat la marginea paginii printr-o pictogramă.

AVERTISMENT

Respectați cu strictețe metodele de lucru sau de exploatare, pentru a exclude o posibilă rănire gravă sau decesul persoanelor.

- Instrucțiunea de siguranță conține în titlul ei cuvântul-avertisment „AVERTISMENT” însoțit de un simbol de avertizare.
- Pe lângă aceasta, pericolul este ilustrat la marginea paginii printr-o pictogramă.

ATENȚIE

Respectați cu precizie metodele de lucru sau de exploatare pentru a exclude posibila accidentare ușoară a persoanelor.

- Instrucțiunea de siguranță conține în titlul ei cuvântul-avertisment „ATENȚIE” însoțit de un simbol de avertizare.
- Pericolul este ilustrat la marginea paginii printr-o pictogramă.



Caracteristici tehnice, pe care utilizatorul trebuie să le respecte pentru a preveni pagubele sau deteriorarea aparatului.

Instrucțiunile și enumerările care vi se dau treptat, în legătură cu ce aveți de făcut în anumite situații, vă vor atrage atenția vizual, de exemplu:

- Introduceți și blocați fișa cablului de curent de sudură în priza corespunzătoare.

2.2 Explicarea simbolurilor

| Simbol | Descriere | Simbol | Descriere |
|--------|--|--------|--|
| | Acordați atenție particularităților tehnice | | Acționare și eliberare (atingere/tastare) |
| | Oprirea utilajului | | Eliberare |
| | Pornirea utilajului | | Acționare și menținere în stare acționată |
| | incorect/nevalabil | | Comutare |
| | corect/valabil | | Rotire |
| | Intrare | | Valoare numerică/setabilă |
| | Navigare | | Martorul luminos se aprinde continuu în culoarea verde |
| | Ieșire | | Martorul luminos se aprinde intermitent în culoarea verde |
| | Reprezentare în funcție de timp (exemplu: 4s așteptare/confirmare) | | Martorul luminos se aprinde continuu în culoarea roșie |
| | Înterupere în reprezentarea meniului (există și alte posibilități de setare) | | Martorul luminos se aprinde intermitent în culoarea roșie |
| | Unealtă nenecesară/nu o utilizați | | Martorul luminos se aprinde continuu în culoarea albastră |
| | Unealtă necesară/utilizați-o | | Martorul luminos se aprinde intermitent în culoarea albastră |

2.3 Reglementări privind siguranța

AVERTISMENT



**Pericol de accidentare în cazul nerespectării instrucțiunilor de siguranță!
Nerespectarea instrucțiunilor de siguranță vă poate pune viața în pericol!**

- Citiți cu atenție instrucțiunile de siguranță din acest manual!
- Respectați normele de prevenire a accidentelor și dispozițiile specifice țării!
- Îndemnați persoanele din zona de lucru să respecte aceste norme!



Pericol de vătămare corporală din cauza tensiunii electrice!

La atingere, tensiunile electrice pot duce la electrocutări și arsuri cu risc de pierdere a vieții. Chiar și la atingerea pieselor sub tensiuni electrice mici există pericol de moarte.

- Nu atingeți direct niciuna din piesele parcurse de curent electric, cum ar fi mufele pentru curentul de sudură, electrozii sârmă, bară sau din tungsten!
- Depuneți pistolul de sudură și suportul electrodului întotdeauna izolat!
- Purtați echipamentul individual de protecție complet (în funcție de aplicație)!
- Deschiderea aparatului este permisă exclusiv personalului de specialitate expert!
- Nu se permite utilizarea aparatului pentru dezghețarea țevilor!



Pericol în cazul interconectării mai multor surse de curent!

În cazul în care trebuie ca mai multe surse de curent să fie interconectate în paralel sau în serie, nu este permisă efectuarea acestei operații decât de către un specialist calificat, conform standardului IEC 60974-9, „Instalare și utilizare” și a normelor de prevenire a accidentelor BGV D1 (fost VBG 15), respectiv conform dispozițiilor naționale specifice!

Pentru lucrările de sudură cu arc electric, instalațiile pot fi autorizate numai după ce se efectuează o testare, pentru a exista siguranța că nu va fi depășită tensiunea permisă de mers în gol.

- Solicitați ca racordarea aparatului să fie efectuată numai de către un specialist calificat!
- La scoaterea din funcțiune a surselor de curent individuale, toate liniile de curent de rețea și de curent pentru sudură trebuie să fie separate de sistemul de sudură general. (Pericol din cauza tensiunilor inverse!)
- Nu conectați împreună aparate de sudură cu inversare de polaritate (seria PWS) sau aparate pentru sudura cu curent alternativ (AC) deoarece, printr-o simplă eroare de operare, tensiunile de sudură pot fi însumate în mod nepermis.



Pericol de vătămare corporală cauzat de iradiere sau încălzire excesivă!

Radiația emisă de arcul electric duce la vătămări ale pielii și ochilor.

Contactul cu piesele de sudat încinse și cu scânteile conduce la arsuri.

- Utilizați un scut de protecție la sudare, respectiv o cască de protecție la sudare (în funcție de aplicație)!
- Purtați un echipament de protecție uscat (de exemplu, scut de protecție la sudare, mănuși etc.) în conformitate cu prevederile în vigoare în țara de utilizare!
- Protejați persoanele neparticipante împotriva radiației și pericolului de orbire, cu ajutorul unei cortine de protecție la sudare sau a unui ecran de protecție la sudare corespunzător!

⚠️ AVERTISMENT**Pericol de accidentare din cauza îmbrăcăminte neadecvate!**

Radiațiile, căldura și tensiunea electrică sunt surse de pericol de inevitabile în timpul sudării în arc electric. Utilizatorul trebuie să fie echipat cu un echipament individual de protecție (EIP) complet. Echipamentul de protecție trebuie să prevină următoarele riscuri:

- Dispozitiv de protecție a respirației contra substanțelor și amestecurilor periculoase pentru sănătate (gaze de ardere și vapori) sau luarea unor măsuri adecvate (aspirație etc.).
- Cască de protecție pentru sudori, cu dispozitiv de protecție adecvat contra radiațiilor ionizante (radiații IR și UV) și contra căldurii.
- Îmbrăcăminte de protecție pentru sudori (încălțăminte, mănuși și echipament pentru protecția corpului) pentru mediu de lucru cu căldură ridicată, cu efecte similare unei temperaturi a aerului de 100 °C sau mai mult, resp. pentru protecție în timpul lucrului la componente aflate sub tensiune și contra electrocutării.
- Dispozitiv de protecție a auzului contra zgomotului excesiv.

**Pericol de explozie!**

Prin încălzire, materialele aparent inofensive aflate în containere închise pot cauza suprapresiune.

- Scoateți în afara zonei de lucru containerele cu lichide inflamabile sau explozive!
- Nu încălziți prin sudare sau tăiere lichide explozive, prafuri sau gaze!

**Pericol de incendiu!**

Temperaturile ridicate, scânteele, piesele incandescente și resturile fierbinți care apar în timpul operațiunii de sudură pot duce la formarea de flăcări.

- Asigurați-vă că nu există surse de foc în perimetrul de lucru!
- Nu purtați la dvs. obiecte ușor inflamabile, de exemplu chibrituri sau brichete.
- Asigurați-vă că există în perimetrul de lucru aparate adecvate pentru stingerea focului!
- Înainte de a începe operațiunea de sudură, îndepărtați resturile de material inflamabil ale pieselor.
- Continuați prelucrarea pieselor sudate numai după ce acestea s-au răcit. Evitați contactul cu materialul inflamabil!

ATENȚIE



Fum și gaze!

Fumul și gazele pot provoca dispnee și intoxicații! Pe lângă aceasta, vaporii de solvent (hidrocarburi clorurate) se pot transforma în fosgen toxic din cauza radiațiilor ultraviolete ale arcului electric!

- Asigurați circulația aerului proaspăt!
- Țineți la distanță vaporii de solvent de câmpul de radiații al arcului electric!
- Dacă este cazul, purtați mască de protecție!



Poluarea fonică!

Zgomotul peste 70 dBA poate cauza deteriorarea permanentă a auzului!

- Purtați echipament adecvat de protecție a auzului!
- Persoanele aflate în zona de lucru trebuie să poarte echipament adecvat de protecție a auzului!



Conform IEC 60974-10, aparatele de sudură sunt clasificate în două clase de compatibilitate electromagnetică (clasa CEM vă rugăm să o extrageți din Datele tehnice) > *consultați capitolul 8*:



Aparatele din **clasa A** nu sunt prevăzute pentru utilizarea în zone de locuit pentru care alimentarea cu energie electrică se realizează din rețeaua publică de alimentare de joasă tensiune. La asigurarea compatibilității electromagnetice pentru aparatele din clasa A, în aceste secțiuni se pot produce dificultăți, atât din cauza interferențelor cu semnale parazite transmise pe rețea, cât și din cauza interferențelor radiate.



Aparatele din **clasa B** îndeplinesc cerințele CEM pentru zonele industriale și cele de locuit, inclusiv regiunile de locuințe cu conexiune la rețeaua publică de alimentare de joasă tensiune.

Instalarea și operarea

La operarea instalațiilor de sudură cu arc electric, în unele cazuri se pot produce interferențe electromagnetice, deși fiecare aparat de sudură respectă valorile limită de emisii conform standardului. Pentru interferențe care provin de la sudură este răspunzător utilizatorul.

Pentru **evaluarea** posibilelor probleme electromagnetice din mediul înconjurător, utilizatorul trebuie să aibă în vedere următoarele: (a se vedea și EN 60974-10 Anexa A)

- cablurile de rețea, de comandă, de semnal și cele de telecomunicații
- aparatele de radio și TV
- calculatoarele și alte echipamente de comandă
- echipamentele de siguranță
- sănătatea persoanelor din vecinătate, în special dacă acestea poartă stimulatoare cardiace sau aparate auditive
- echipamentele de etalonare și de măsurare
- rezistența la interferențe a altor echipamente din mediul înconjurător
- ora din zi la care trebuie executate lucrările de sudură

Recomandări pentru **reducerea interferențelor emise**

- Conexiunea la rețea, de ex. filtru de rețea suplimentar sau ecranarea prin intermediul unei țevi metalice
- Întreținerea dispozitivului de sudură cu arc electric
- Conductorii de sudură trebuie să fie pe cât de scurți posibil și apropiați între ei și să se desfășoare pe sol
- Egalizarea de potențial
- Legarea la pământ a piesei de sudat în cazurile în care nu este posibilă o legare la pământ directă a piesei de sudat, este recomandabil ca legătura să se realizeze prin intermediul unor condensatori.
- Ecranarea altor echipamente din mediul înconjurător sau a întregului echipament de sudură

⚠ ATENȚIE**Câmpuri electromagnetice!**

Sursa de curent poate duce la apariția unor câmpuri electrice sau electromagnetice, care pot afecta funcționarea aparatelor electronice, cum ar fi computere, mașini cu comandă numerică, linii de telecomunicații, conducte de rețea și de semnalizare și stimulatoare cardiace.



- A se respecta normele de întreținere > *consultați capitolul 6.3!*
- Desfaceți complet conductele de sudură!
- Protejați prin ecrane aparatele sau instalațiile sensibile la radiații!
- Poate fi afectată funcționarea stimulatoarelor cardiace (dacă este cazul, solicitați sfat medical).

**Obligațiile operatorului!**

Pentru utilizarea aparatului, trebuie să respectați normele și legile naționale în vigoare!

- Implementarea la nivel național a directivei cadru 89/391/CEE privind introducerea de măsuri pentru promovarea îmbunătățirii securității și sănătății lucrătorilor la locul de muncă, precum și directivele individuale aferente.
- În special directiva 89/655/CEE privind cerințele minime de securitate și sănătate pentru folosirea de către lucrători a echipamentului de lucru la locul de muncă.
- Normele fiecărei țări privind securitatea în muncă și prevenirea accidentelor.
- Instalarea și operarea aparatului conform IEC 60974-9.
- Instruirea utilizatorului la intervale de timp regulate cu privire la munca în condiții de siguranță.
- Verificarea periodică a aparatului conform IEC 60974-4.



Garanția oferită de producător se pierde în cazul în care apar deteriorări din cauza folosirii unor componente străine!

- **Utilizați numai componente și opțiuni (surse de curent, pistoleți de sudură, suporturi de electrozi, telecomenzi, piese de schimb și de uzură etc.) oferite în programul nostru de livrare!**
- **Introduceți și blocați accesoriile în mufa de conectare numai atunci când aparatul nu este conectat la sursa de curent!**

Cerințe pentru conectarea la rețeaua publică de alimentare

Aparatele cu putere mare pot influența calitatea rețelei prin curentul pe care îl consumă din rețeaua de alimentare. Pentru unele tipuri de aparate se pot aplica astfel limitări de conectare sau cerințe referitoare la impedanța maximă posibilă a cablului sau la capacitatea de alimentare minimă necesară la interfața pentru rețeaua publică (punctul de cuplare comun PCC), făcându-se referire și la datele tehnice ale aparatelor. În acest caz, este răspunderea operatorului sau a utilizatorului aparatului să se asigure că acesta poate fi conectat, dacă este cazul după consultarea cu operatorul rețelei de alimentare.

2.4 Transport și instalare**⚠ AVERTISMENT**

Pericol de accidentare în cazul manipulării necorespunzătoare a buteliilor de gaz protector!

Manipularea greșită și fixarea insuficientă a buteliilor de gaz protector pot duce la vătămări grave!

- Respectați indicațiile prevăzute de producător și regulamentul privind gazul comprimat!
- Este interzisă fixarea în zona supapei buteliei de gaz protector!
- Evitați încălzirea buteliei de gaz protector!

ATENȚIE



Pericol de accidente din cauza cablurilor de alimentare!

În timpul transportului, cablurile de alimentare nedecuplate (cabluri de alimentare de la rețea, cabluri de comandă etc.) pot cauza pericole, de exemplu răsturnarea aparatelor conectate și rănirea persoanelor!

- Decuplați cablurile de alimentare înainte de transportul!



Pericol de basculare!

În timpul funcționării sau al amplasării, aparatul se poate înclina sau deteriora și pot fi rănite persoane. Siguranța de basculare este prevăzută până la un unghi de 10° (conform IEC 60974-1).

- Amplasați sau transportați aparatul pe suprafețe plane, fixe!
- Asigurați componentele instalate prin mijloace adecvate!



Pericol de accidentare din cauza cablurilor amplasate necorespunzător!

Cablurile amplasate necorespunzător (cablurile de alimentare, cablurile de comandă, cablurile de sudură sau pachetele de furtunuri intermediare) pot fi surse de împiedicare.

- Amplasați cablurile de alimentare plat, pe sol (evitați formarea buclilor).
- Evitați amplasarea pe căile de deplasare și transport.



Pericol de vătămare corporală din cauza fluidului de răcire încălzit și al racordurilor la acesta!

Fluidul de răcire utilizat și punctele de racordare la acesta se pot încălzi puternic în timpul funcționării (versiunea răcită cu apă). La deschiderea circuitului de agent de răcire, agentul de răcire evacuat poate duce la opăriri.

- Deschideți circuitul de agent de răcire exclusiv cu sursa de curent deconectată, respectiv cu aparatul de răcire deconectat!
- Purtați echipament de protecție corespunzător (mănuși de protecție)!
- Închideți racordurile deschise ale conductelor flexibile cu dopuri adecvate.



Aparatele au fost concepute să funcționeze în poziție verticală!

Operarea în spații nepermise poate cauza deteriorarea aparatului.

- **Transportul și operarea exclusiv în poziție verticală!**



Realizarea unor racorduri incorecte poate duce la deteriorarea accesoriilor și a sursei de curent!

- **Introduceți și blocați componentele de accesorii în mufele de conectare corespunzătoare numai atunci când aparatul de sudură este oprit.**
- **Descrieri detaliate se regăsesc în manualul de utilizare a accesoriilor corespunzătoare!**
- **După pornirea sursei de curent, accesoriile sunt recunoscute automat.**



Capacele de protecție la praf protejează mufele de conectare și, implicit aparatul, de impurități și deteriorare.

- **Dacă la conectare nu se adaugă niciun accesoriu, se va pune capacul de protecție la praf.**
- **În cazul în care capacul de protecție este defect sau a fost pierdut, acesta trebuie înlocuit!**

3 Utilizare în mod corespunzător

AVERTISMENT



Pericole din cauza utilizării necorespunzătoare!

Aparatul a fost fabricat în conformitate cu tehnologiile actuale și cu prevederile, respectiv normele în vigoare pentru utilizarea industrială și profesională. Este destinat numai procedeele de sudură specificate pe plăcuța cu caracteristici. Dacă aparatul nu este utilizat în scopul prevăzut, pot apărea pericole pentru om, animale sau bunuri materiale. **Nu ne asumăm nicio responsabilitate pentru daunele care decurg din aceasta!**

- Aparatul trebuie utilizat exclusiv în scopul prevăzut, de către personalul competent și instruit!
- Nu modificați și nu reconstruiți aparatul în mod necorespunzător!

3.1 Domeniu de utilizare

Aceste module de răcire sunt adecvate numai pentru răcirea pistolurilor de sudură.

3.2 Utilizarea și operarea exclusiv cu următoarele aparate

Următoarele componente ale sistemului pot fi combinate între ele:


| | |
|--|---|
| Sursă de curent de sudare | Tetrix XQ 230 puls DC Tetrix XQ 230 puls AC/DC |
| Unitatea de comandă a aparatului | Comfort 3.0 Expert 3.0 |
| Aparat de răcire a pistolului de sudură | Cool XQ 40 Cool XQ 40 MV |
| Cărucior de transport | Trolley XQ 35-3 Trolley XQ 55-3 |

3.3 Documente de referință

3.3.1 Garanție

Informații suplimentare puteți găsi în broșura atașată "Warranty registration", precum și din informațiile noastre privind garanția, întreținerea și verificarea, la adresa www.ewm-group.com!

3.3.2 Declarație de conformitate

 În ceea ce privește concepția și modul de construcție, acest produs corespunde directivelor UE menționate în declarație. Produsului îi este anexată o declarație de conformitate specifică, în original.

Producătorul recomandă efectuarea verificării tehnice de siguranță conform standardelor și directivelor naționale și internaționale, la fiecare 12 luni (începând de la prima punere în funcțiune).

3.3.3 Documente de service (Piese de schimb și scheme de conexiuni)

AVERTISMENT



Nu efectuați reparații și modificări necorespunzătoare!

Pentru a preveni vătămările și daunele la utilaj, utilajul poate fi reparat, respectiv modificat doar de persoane calificate pentru aceasta (personal de service autorizat)!

Garanția se anulează în cazul intervențiilor neautorizate!

- Dacă sunt necesare reparații, dispuneți efectuarea acestora de persoane calificate (personal de service autorizat)!

Schemele de conexiuni sunt furnizate în original, odată cu aparatul.

Piese de schimb pot fi obținute de la dealerii autorizați.

3.3.4 Parte a documentației complete

Acest document face parte din documentația integrală și este valabil numai împreună cu toate documentele aferente! Citiți și urmați instrucțiunile de operare ale tuturor componentelor sistemului, în special instrucțiunile de siguranță!

Figura prezintă un exemplu general de sistem de sudură.

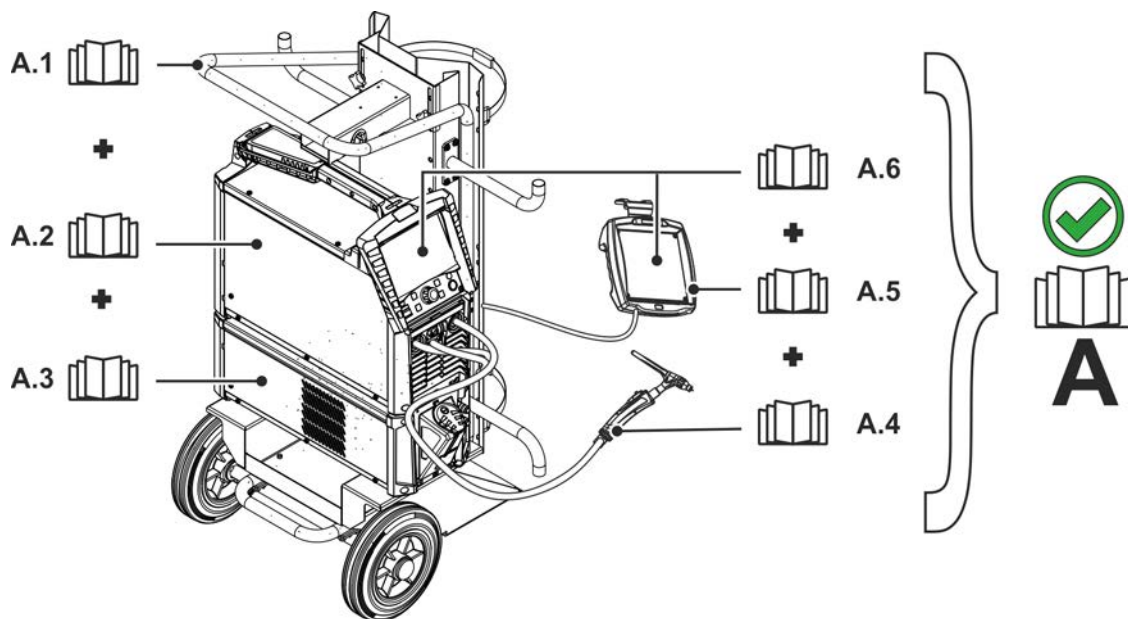


Figura 3-1

| Poz. | Documentație |
|------|---------------------------|
| A.1 | Cărucior de transport |
| A.2 | Sursă de curent de sudare |
| A.3 | Aparat de răcire |
| A.4 | Arzător pentru sudare |
| A.5 | Sistem de telereglaj |
| A.6 | Sistem de comandă |
| A | Documentație completă |

4 Descrierea aparatului – Privire de ansamblu

4.1 Vedere frontală / vedere posterioară

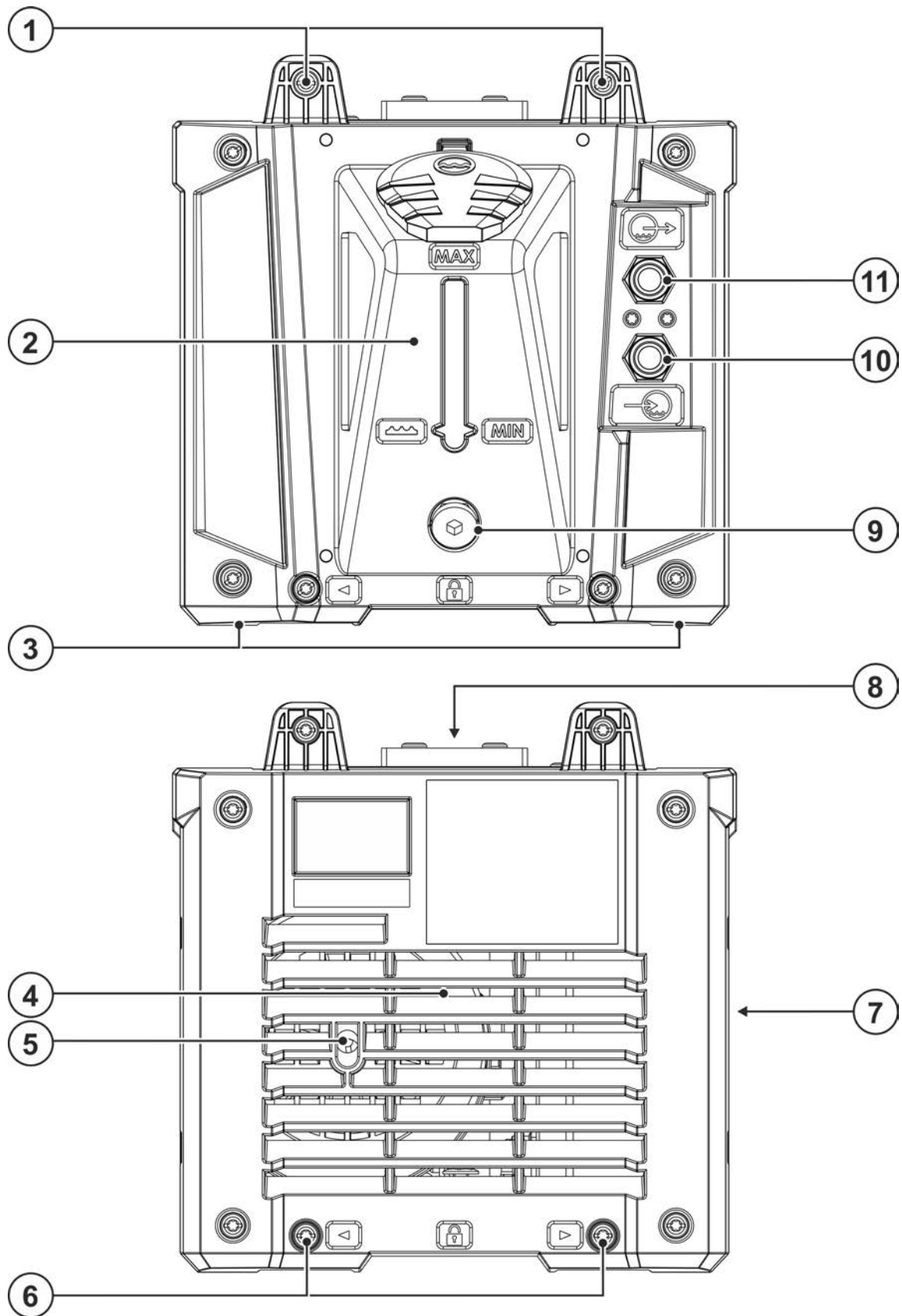




Figura 4-1

| Capitol | Simbol | Descriere |
|---------|---|--|
| 1 | | Conector modul Conector furtun pentru componente de sistem |
| 2 | | Rezervor agent de răcire > consultați capitolul 5.2.3 |
| 3 | | Suportul aparatului |
| 4 | | Intrare aer de răcire |
| 5 | | Orificiu de service pentru pompa de agent de răcire > consultați capitolul 7.3 |
| 6 | | Suport conector modul Conector furtun pentru fixarea modulului pentru componentele de sistem |
| 7 | | Ieșire aer de răcire |
| 8 | | Canal pentru cabluri Canal pentru cabluri pentru depozitarea cablurilor de alimentare |
| 9 | | Bușon de golire a agentului de răcire > consultați capitolul 6.3.1 |
| 10 |  | Cuplaj cu închidere rapidă, roșu Returul agentului de răcire de la pistolul de sudură |
| 11 |  | Cuplaj cu închidere rapidă, albastru Turul agentului de răcire către pistolul de sudură |

5 Design și funcționare

AVERTISMENT



Pericol de vătămare corporală din cauza tensiunii electrice!

Atingerea componentelor parcurse de curent, de exemplu, a conexiunilor electrice poate duce la pierderea vieții!

- Respectați instrucțiunile de siguranță de pe primele pagini ale instrucțiunilor de operare!
- Punerea în funcțiune trebuie efectuată exclusiv de persoane, care dispun de cunoștințe corespunzătoare de utilizare a surselor de curent!
- Conectați cablurile de conexiune sau de alimentare cu aparatul oprit!

Citiți și respectați instrucțiunile cuprinse în documentațiile tuturor componentelor sistemului, respectiv ale accesoriilor!

5.1 Racordarea modului de răcire la sursa de curent de sudare

AVERTISMENT



Pericol de accidentare din cauza modulelor racordate necorespunzător!

În cazul unui montaj executat necorespunzător, modulele se pot desprinde și pot provoca vătămări corporale grave.

- Înainte de montare trebuie îndepărtate impuritățile de pe punctele de racord!
- Toate conexiunile cu fișă, respectiv conexiunile filetate trebuie efectuate în mod corespunzător și complet!

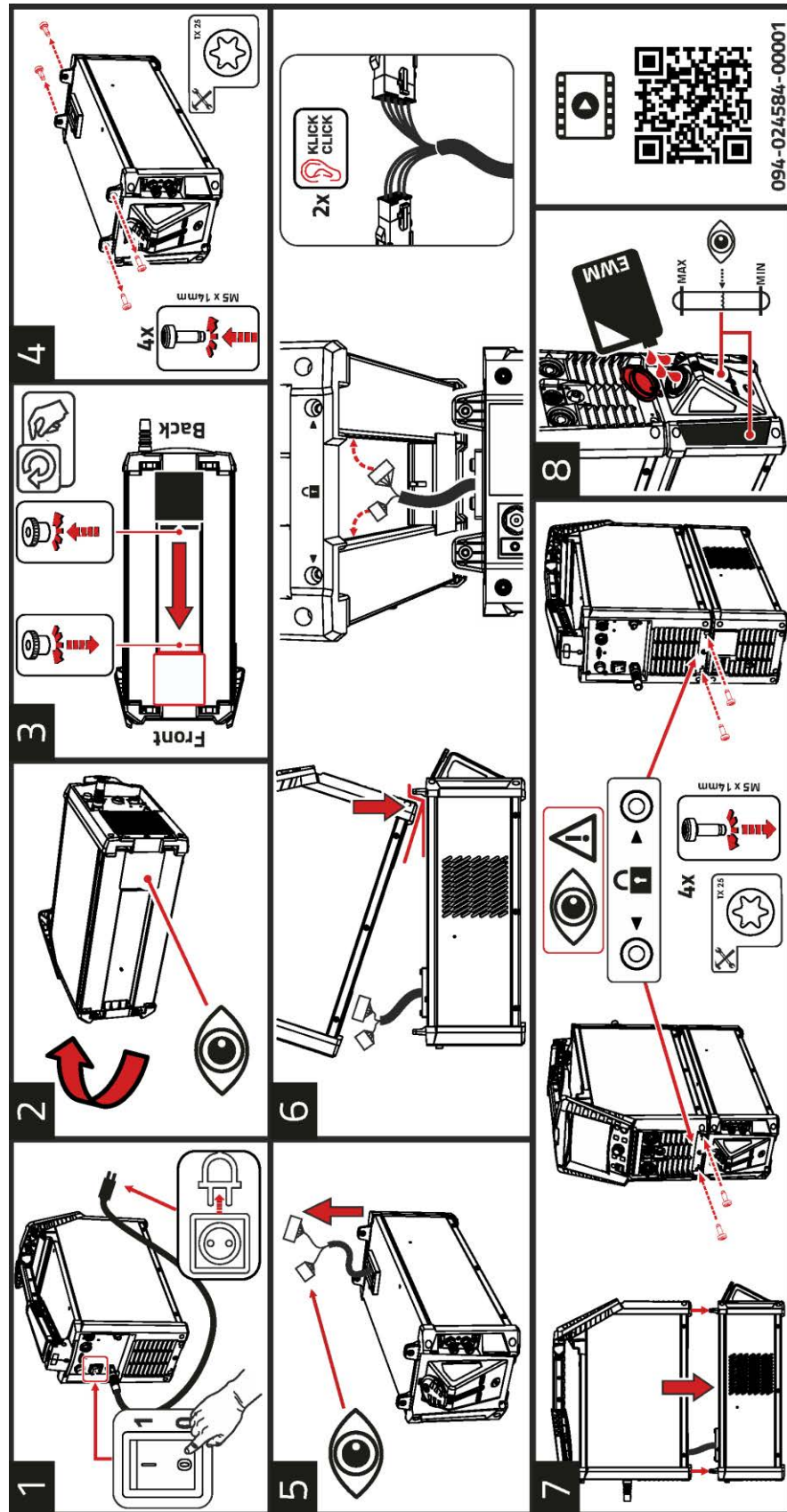


Figura 5-1

- 1 Deconectați sursa de curent de sudare și decupați ștecărul de conectare la rețea.
- 2 Puneți deoparte sursa de curent de sudare.
- 3 Desfaceți șuruburile de la capacul de jos . Împingeți capacul în poziția de repaus spre partea din față. Înșurubați capacul la loc, ferm.

- 4 Deșurubați toate cele patru șuruburi Torx din conectorii modului de răcire.
- 5 Scoateți cablurile de alimentare din canalul pentru cabluri de la modulul de răcire.
- 6 Așezați sursa de curent de sudare cu picioarele din față ale aparatului în fața conectorilor din față ai modului de răcire. Ridicați sursa de curent de sudare din spate și introduceți ambele fișe de conectare ale cablurilor de alimentare a modului de răcire în mufele de conectare corespunzătoare ale sursei de curent de sudare (fișele de conectare trebuie înclichetate complet).
- 7 Potriviiți sursa de curent de sudare exact cu suporturile conectorilor modului în conectorii prevăzuți în acest scop la modul. Fixați modulul de răcire și sursa de curent de sudare cu toate cele patru șuruburi Torx M5 x 14 mm.
- 8 Umplerea cu fluid de răcire > *consultați capitolul 5.2.3.*

Pentru informații detaliate despre montarea aparatului (material video), dacă este necesar, se poate scana codul QR de pe autocolantul cu informații.

5.2 Transport și instalare

AVERTISMENT



Pericol de accidentare din cauza transportului nepermis al aparatelor care nu pot fi manipulate cu macaraua!

Manipularea cu macaraua sau suspendarea aparatului sunt interzise! Aparatul poate cădea și poate accidenta persoane! Mânerile, chingile și suporturile sunt prevăzute exclusiv pentru transportul manual!

- Aparatul nu este adecvat pentru manipularea cu macaraua sau pentru suspendare!

5.2.1 Răcirea aparatului



Aerisirea insuficientă duce la scăderea eficienței și la deteriorarea aparatului.

- **Respectați condițiile de mediu!**
- **Nu astupați orificiul de intrare și ieșire pentru aerul de răcire!**
- **Respectați distanța minimă de 0,5 m de la obstacole!**

5.2.2 Condițiile mediului înconjurător



Aparatul va fi amplasat și pus în funcțiune numai pe o suprafață adecvată, rezistentă și plană (în aer liber conform IP 23)!

- **Asigurați amplasarea pe un teren aderent, plan și iluminat a locului de muncă.**
- **Este obligatorie exploatarea în condiții de siguranță a aparatului în orice moment.**



Deteriorări ale aparatelor cauzate de impurități!

Cantitățile neobișnuit de mari de praf, acizi, gaze sau substanțe corosive pot deteriora aparatul (respectați intervalele de întreținere > consultați capitolul 6.3).

- **Preveniți formarea unor cantități mari de fum, aburi, ulei pulverizat, pulberi rezultate la șlefuire și aerul ambiant coroziv!**

În funcțiune

Domeniul de temperaturi ale aerului ambiant:

- de la -25 °C până la +40 °C (de la -13 F până la 104 °F) ^[1]

umiditatea relativă a aerului:

- până la 50 %, la 40 °C (104 °F)
- până la 90 %, la 20 °C (68 °F)

Transport și depozitare

Depozitarea în spații închise, domeniul de temperaturi ale aerului ambiant:

- de la -30 °C până la +70 °C (de la -22 °F până la 158 °F) ^[1]

Umiditatea relativă a aerului

- până la 90 %, la 20 °C (68 °F)

^[1] Temperatură ambientală dependentă de agentul de răcire! Respectați domeniul de temperaturi ale agentului de răcire a pistolului!

5.2.3 Răcire pistol de sudură



Daune materiale din cauza utilizării unui agent de răcire neadecvat!

Utilizarea unui agent de răcire neadecvat, a unui amestec de agenți de răcire decantat sau cu alte lichide ori utilizarea în condiții de temperatură nepotrivită duce la daune materiale sau la pierderea garanției producătorului!

- **Operarea fără agent de răcire este interzisă! Funcționarea pe uscat duce la distrugerea componentelor pentru răcire, cum ar fi, de exemplu, cea a pompei de agent de răcire, a pistolului de sudură și a pachetelor de furtunuri.**
- **Utilizați agenții de răcire descriși în acest manual de utilizare numai pentru condițiile ambientale (domeniu de temperaturi) corespunzătoare > consultați capitolul 5.2.3.2.**
- **Nu amestecați agenți de răcire diferiți (inclusiv cei descriși în acest manual de utilizare).**
- **La schimbarea agentului de răcire, acesta trebuie înlocuit integral, iar sistemul de răcire trebuie spălat.**

Eliminarea agentului de răcire trebuie să se efectueze conform prevederilor și cu respectarea fișelor de date de siguranță corespunzătoare.

5.2.3.1 Caracteristici funcționale

Sistemul de răcire a acestei serii de aparate este executat pentru optimizarea stărilor de funcționare și pentru protecția contra daunelor aparatului, prin monitorizarea temperaturii și a debitului. Pentru monitorizarea și reglarea sistemului de răcire, în aparat sunt memorate limite > consultați capitolul 8 pentru avertizări și erori (pot fi setate în funcție de sistemul de comandă). În cazul unui sistem de răcire defectat sau supraîncărcat, va apărea un mesaj de eroare și procesul de sudură se va finaliza controlat.

5.2.3.2 Răcire pistol permisă

| Agent de răcire | Zonă de temperatură |
|-------------------|--|
| blueCool -10 | -10 °C ... +40 °C (14 °F ... +104 °F) |
| KF 23E (Standard) | -10 °C ... +40 °C (14 °F ... +104 °F) |
| KF 37E | -20 °C ... +30 °C (-4 °F ... +86 °F) |
| blueCool -30 | -30 °C ... +40 °C (-22 °F ... +104 °F) |

5.2.3.3 Lungimea maximă a pachetului de furtunuri

Toate informațiile se referă la lungimea totală a setului de furtunuri din întregul sistem de sudură și reprezintă configurații exemplare (din componente ale portofoliului EWM cu lungimi standard). Se va avea în vedere o amplasare dreaptă, fără colțuri, cu respectarea înălțimii maxime de pompare.

Pompă: Pmax = 3,5 bari (0,35 MPa)

| Sursă de curent de sudare | Set de furtunuri | Utilaj DV | miniDrive | Pistol | max. |
|---------------------------|----------------------|-----------|----------------------|----------------------|----------------|
| Compact | ✘ | ✘ | ✔ (25 m / 82 ft.) | ✔ (5 m / 16 ft.) | 30 m 98 ft. |
| | ✔ (20 m / 65 ft.) | ✔ | ✘ | ✔✔ (5 m / 16 ft.) | |
| Decomact | ✔ (25 m / 82 ft.) | ✔ | ✘ | ✔ (5 m / 16 ft.) | |
| | ✔ (15 m / 49 ft.) | ✔ | ✔ (10 m / 32 ft.) | ✔ (5 m / 16 ft.) | |

5.2.3.4 Completare cu agent de răcire

După pornirea aparatului, pompa de agent de răcire funcționează pentru un timp definit (umpleți pachetul de furtunuri). În cazul în care aparatul nu recunoaște un debit suficient de agent de răcire, pompa de agent de răcire se oprește (protecție contra daunelor la mersul pe uscat). Concomitent eroarea agentului de răcire este semnalizată pe afișajul cu datele de sudură. În cazul unui debit suficient pompa de agent de răcire se oprește deja înainte de expirarea timpului definit (pregătire de funcționare).

În cazul în care nivelul de umplere al rezervorului cu agent de răcire scade sub limita inferioară admisă, se impune aerisirea circuitului de agent de răcire. Într-o asemenea situație aparatul de sudură va deconecta pompa agentului de răcire și va semnaliza eroarea apărută, > consultați capitolul 7.2.

Aparatul se livrează din fabrică cu un nivel minim de agent de răcire.



Nivelul agentului de răcire nu are voie să scadă sub marcajul "MIN"!

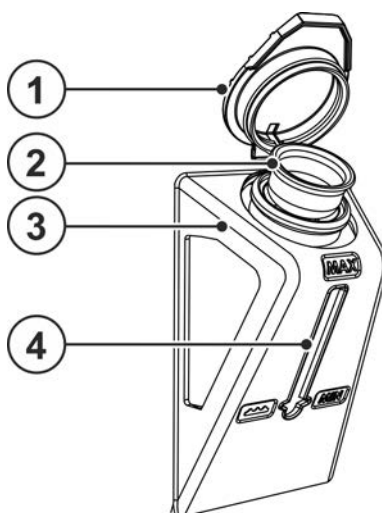


Figura 5-2

| Capitol | Simbol | Descriere |
|---------|--------|---|
| 1 | | Capac rezervor agent de răcire |
| 2 | | Sită agent de răcire |
| 3 | | Rezervor agent de răcire > consultați capitolul 5.2.3 |
| 4 | | Afișajul nivelului de umplere MIN----- nivel minim de agent de răcire MAX----- nivel maxim de agent de răcire |

- Scoateți capacul de închidere a rezervorului cu agent de răcire.
- Verificați dacă inserția filtrului este murdară, curățați-o dacă este cazul și montați-o din nou în poziție.
- Completați cu agent de răcire până la marcajul „MAX” al indicatorului nivelului de umplere și montați din nou capacul de închidere.
- Porniți sursa de curent de la comutatorul principal.

5.2.4 Conectare pistol de sudură



Circuitul de răcire (modul de răcire < > pistol de sudură) nu trebuie întrerupt deoarece în caz contrar, pompa agentului de răcire se poate distruge din cauza suprasolicitării termice (agentul de răcire nu poate circula). Dacă se utilizează pistoale de sudură răcite cu aer, în funcție de modelul aparatului se poate întreprinde una dintre următoarele măsuri:

- *Dezactivați răcirea pistolului de sudură (consultați funcția „Mod de răcire a pistolului” din meniul de configurare a aparatului, la descrierea comenzii).*
- *Montați punți de furtun între turul și returul agentului de răcire (agentul de răcire poate circula în aparatul de răcire).*
- *Deconectați cablul de comandă și cablul de alimentare dintre modulul de răcire și aparatul de sudură.*

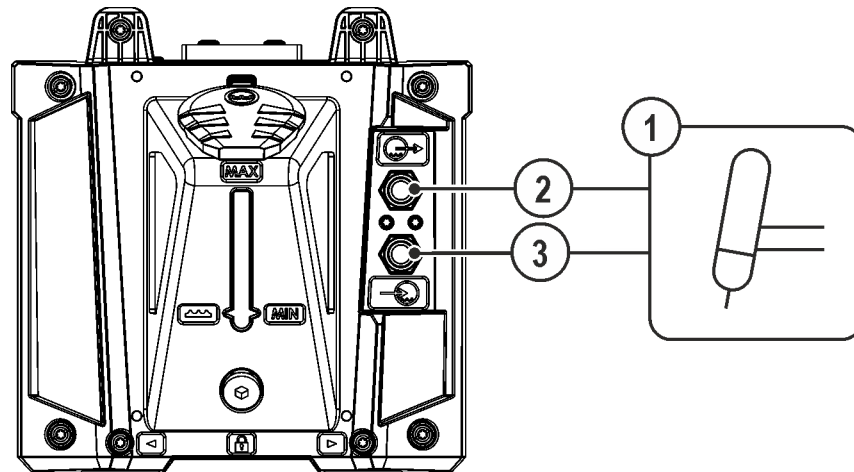


Figura 5-3

| Capitol | Simbol | Descriere |
|---------|--------|--|
| 1 | | Pistol de sudură |
| 2 | | Cuplaj cu închidere rapidă, albastru Turul agentului de răcire către pistolul de sudură |
| 3 | | Cuplaj cu închidere rapidă, roșu Returul agentului de răcire de la pistolul de sudură |

- Blocați niplurile de legătură a furtunurilor cu agent de răcire în cuplajele corespunzătoare de conectare rapidă :
retur roșu la racordul cu cuplajul rapid, roșu (retur agent de răcire) și
turul albastru la racordul cu cuplaj rapid, albastru (tur agent de răcire).

6 Întreținere, îngrijire și eliminare

6.1 Generalități

AVERTISMENT



Întreținere, verificare și reparare necorespunzătoare!

Întreținerea, verificarea și repararea produsului pot fi efectuate numai de persoane calificate (personal de service autorizat). Persoană calificată este considerată acea persoană care, pe baza instruirii sale profesionale, a cunoștințelor și a experienței, poate identifica periclitările cauzate de surse de curent de sudare și posibilele daune consecutive și poate lua măsuri de siguranță necesare.

- Respectați prevederile de întreținere > *consultați capitolul 6.3.*
- Dacă una dintre verificările de mai jos nu se încheie cu succes, utilajul poate fi repus în funcțiune numai după reparare și o nouă verificare.

Pentru toate problemele legate de service, vă rugăm să vă adresați distribuitorului dvs. specializat, respectiv furnizorului aparatului. Retururile în cazul aplicării garanției se pot face numai prin intermediul distribuitorului specializat.



Utilizați numai piese de schimb originale pentru înlocuirea pieselor. La comandarea pieselor de schimb, trebuie să specificați tipul aparatului, numărul de serie și numărul articolului aferent aparatului, denumirea tipului și numărul articolului aferent piesei de schimb.

Dacă sunt respectate condițiile de mediu prevăzute și în condiții normale de funcționare, acest aparat nu necesită operațiuni semnificative de întreținere, fiind suficient un minimum de îngrijire.



În cazul unui aparat murdar, durata de serviciu și durata de funcționare continuă se vor reduce. Interval-
ele de curățare depind în mod semnificativ de condițiile de mediu și de gradul aferent de murdărire a apa-
ratului (totuși, curățarea se va face cel puțin semestrial).

6.2 Explicarea simbolurilor



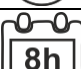





Persoane

| | |
|---|---|
|  | Sudor/operator |
|  | Persoană calificată (personal de service autorizat) |

Verificarea

| | |
|---|--------------------------|
|  | Verificare vizuală |
|  | Verificarea funcționării |

Interval de timp

| | |
|---|---------------------------------|
|  | Funcționare într-o singură tură |
|  | Funcționare în mai multe ture |
|  | la fiecare 8 ore |
|  | zilnic |
|  | săptămânal |
|  | lunar |
|  | bianual |
|  | anual |

6.3 Planul de întreținere

| Inspector | Tipul verificării | 8h | 24h | Etapa de întreținere | Deparatorul |
|-----------|-------------------|----|-----|--|-------------|
| | | | | <p>! Etapa de lucru corespunzătoare poate fi efectuată exclusiv de către persoana desemnată inspector, respectiv deparator, în baza instruirii sale! Punctele de verificare care nu se aplică, vor fi omise.</p> | |
| | | | | <ul style="list-style-type: none"> Verificați și curățați pistolul de sudură. Depunerile pe pistol pot duce la apariția scurtcircuitelor, la rezultate necorespunzătoare ale sudurii și drept urmare, pot apărea daune la pistol! Conexiunile cablurilor de curent de sudură (verificarea poziției fixe, blocate). Butelia cu gaz de protecție este asigurată cu elemente de siguranță pentru buteliile cu gaz (lanț/curea)? Reductor de sarcină: Pachetul de furtunuri este asigurat cu un reductor de sarcină? | |
| | | | | <ul style="list-style-type: none"> Verificați etanșeitatea, respectiv dacă există deteriorări ale cablurilor de alimentare și a conexiunilor acestora (cabluri, furtunuri, pachete de furtunuri). Verificați dacă există daune la carcasa sistemului de sudură. Elementele de transport (curea, urechi de ridicare, mâner, role de transport, frâna de imobilizare) și elementele de siguranță corespunzătoare (eventual, capace de siguranță) există și funcționează ireproșabil? | |
| | | | | <ul style="list-style-type: none"> Curățați racordurile conductelor de agent de răcire (sisteme de închidere rapidă, cuplaje) de impurități și montați capace de protecție în cazul în care nu le utilizați. Supapa electromagnetică pentru testul de gaz se deschide și se închide corespunzător. Verificarea lămpilor de operare, mesaj și control, a dispozitivelor de protecție și reglare. | |
| | | | | <ul style="list-style-type: none"> Curățați filtrul de impurități (dacă este cazul) > <i>consultați capitolul 6.3.2</i> | |
| | | | | <ul style="list-style-type: none"> Curățați suprafețele exterioare cu o lavetă umedă (nu utilizați agenți de curățare agresivi). | |
| | | | | <ul style="list-style-type: none"> Curățarea sursei de curent (invertor) > <i>consultați capitolul 6.3.3</i> | |
| | | | | <ul style="list-style-type: none"> Curățarea schimbătorului de căldură (răcirea pistolului de sudură) > <i>consultați capitolul 6.3.4</i> | |
| | | | | <ul style="list-style-type: none"> Înlocuirea agentului de răcire (răcirea pistolului de sudură) > <i>consultați capitolul 6.3.1</i> | |
| | | | | <ul style="list-style-type: none"> Inspecția și verificarea repetate > <i>consultați capitolul 6.3.5</i> | |
| | | | | <ul style="list-style-type: none"> Lichidul de răcire trebuie verificat cu un dispozitiv adecvat de verificare a antigelului TYP 1 (KF) sau FSP (blueCool) cu privire la un conținut suficient de antigel și dacă este cazul, trebuie schimbat (accesorii). | |

6.3.1 Înlocuirea agentului de răcire

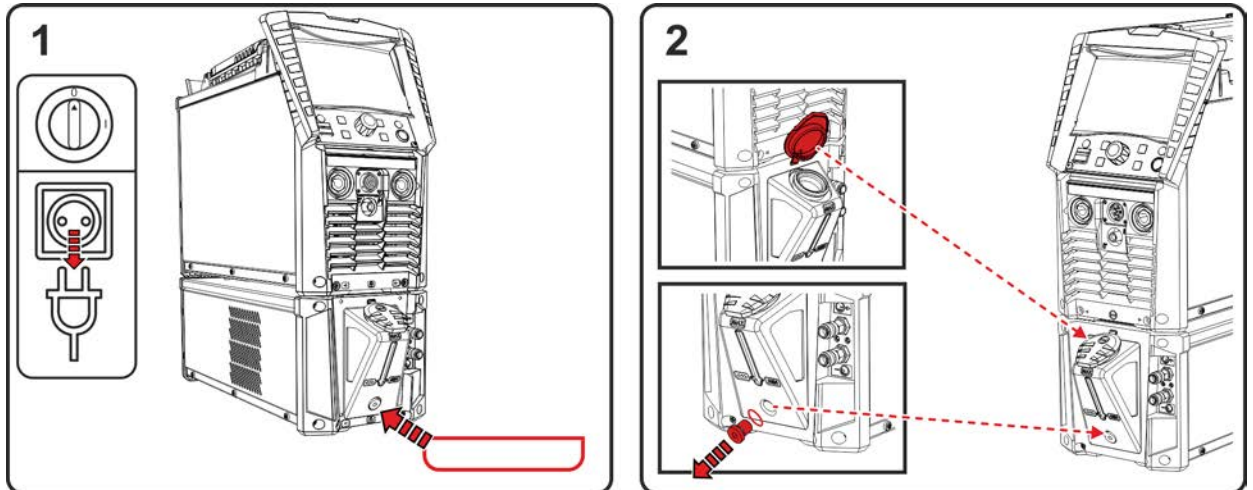


Figura 6-1

- Deconectați utilajul și scoateți ștecărul de conectare rețea. Poziționați un recipient de colectare adecvat sub șurubul de scurgere al rezervorului de agent de răcire.
- Deșurubați dopul de scurgere al rezervorului de agent de răcire (deschideți capacul rezervorului pentru aerisire).

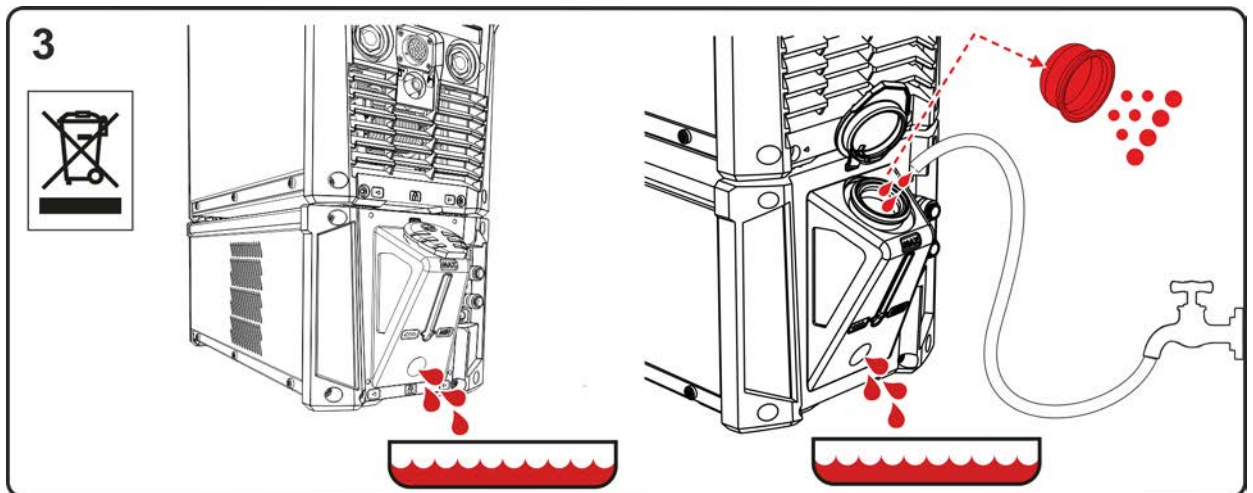


Figura 6-2

- Așteptați până când lichidul de răcire s-a scurs complet din rezervor în recipientul de colectare.
- Scoateți sita filtrului de pe gâtul de umplere și curățați-o.
- Apoi clătiți reziduurile de murdărie din rezervor cu apă.

Respectați prevederile autorităților în ceea ce privește eliminarea!

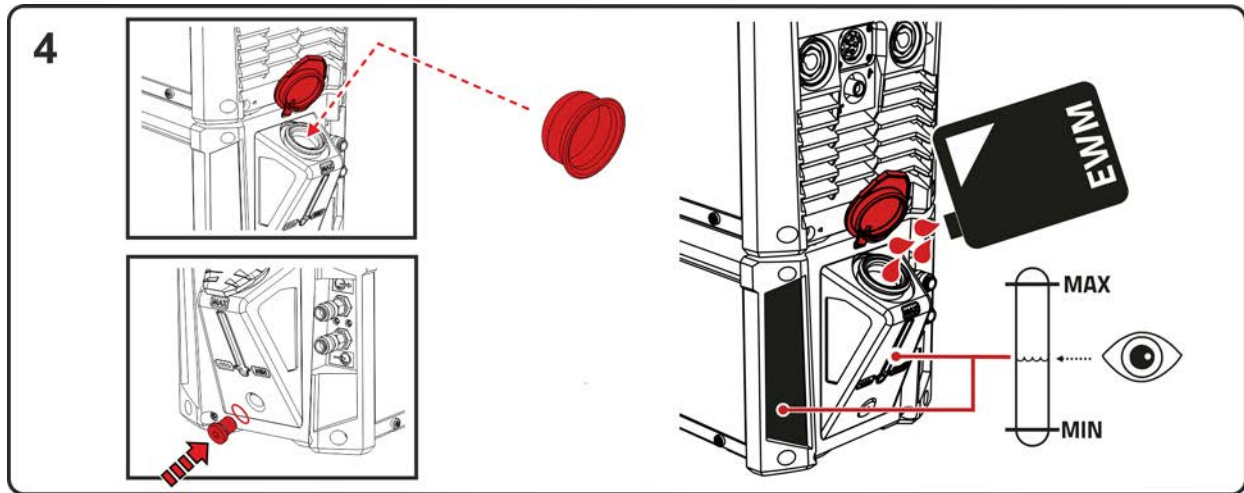


Figura 6-3

- Puneți sita filtrului curățat înapoi în gâtul de umplere și înșurubați dopul de scurgere cu sigiliul înapoi pe rezervor.
- Umpleți rezervorul cu agent de răcire original -EWM- în timp ce respectați nivelul maxim al agentului de răcire. După umplere, închideți capacul rezervorului și aerisiți circuitul agentului de răcire > *consultați capitolul 7.2.*

6.3.2 Filtru de praf

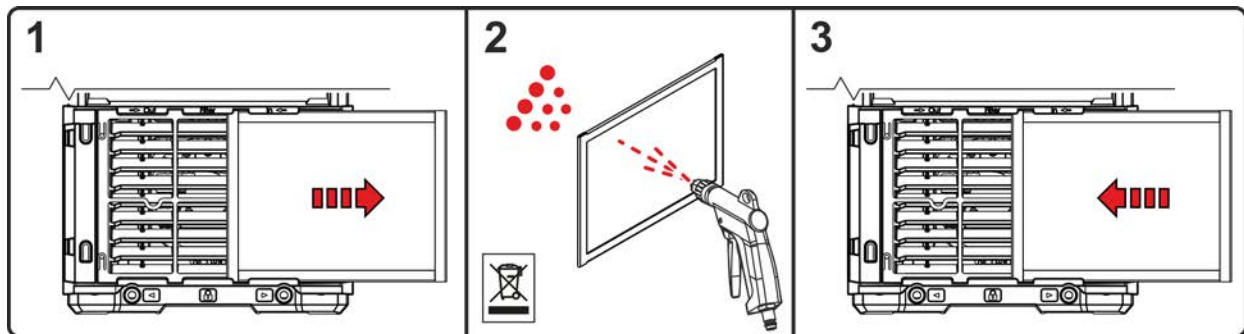


Figura 6-4

- Demontați filtrul de impurități și suflați-l cu aer comprimat care nu conține ulei și apă.
- După curățare, efectuați montarea în ordine inversă.

Respectați prevederile autorităților în ceea ce privește eliminarea impurităților!

6.3.3 Sursa de curent (invertorul)

⚠ AVERTISMENT**Pericol de accidentare din cauza instruirii insuficiente!****Pentru etapele de întreținere de mai jos este necesară instruirea profesională, pentru a evita accidentările.**

- Această etapă de întreținere trebuie executată exclusiv de personalul de service autorizat.
- Respectați avertizările și indicațiile de întreținere de la începutul acestui capitol!

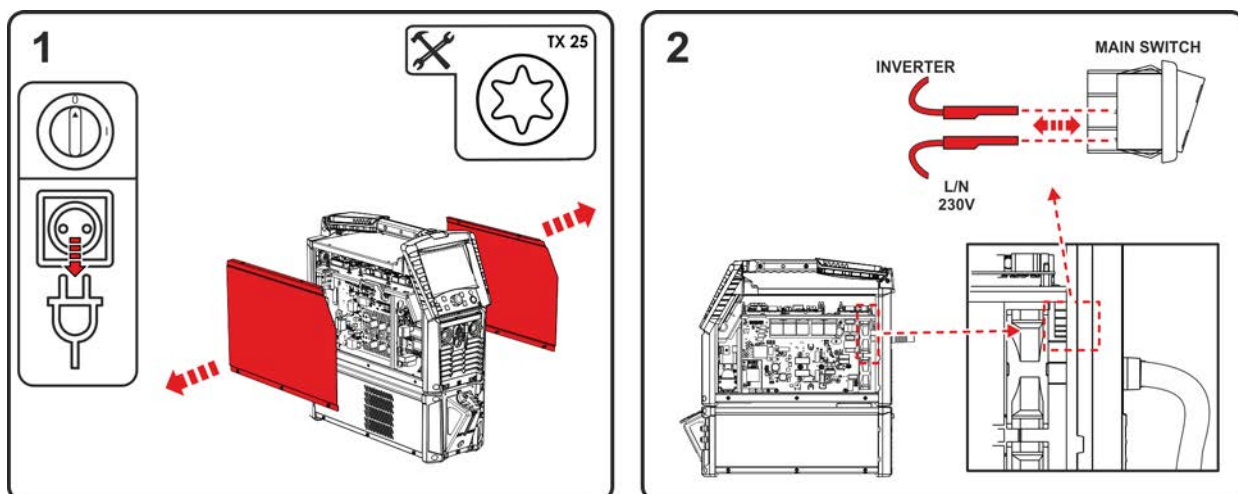


Figura 6-5

- Deconectați utilajul și scoateți ștecărul de conectare rețea. Îndepărtați șuruburile tablei laterale. Îndepărtați capacele laterale (deschideți-le prin rabatare în partea de jos, pe lateral și scoateți-le prin partea de jos).
- Scoateți toate cele patru cabluri de alimentare de la rețea (fișă plată de 6,3 mm) de la comutatorul principal.

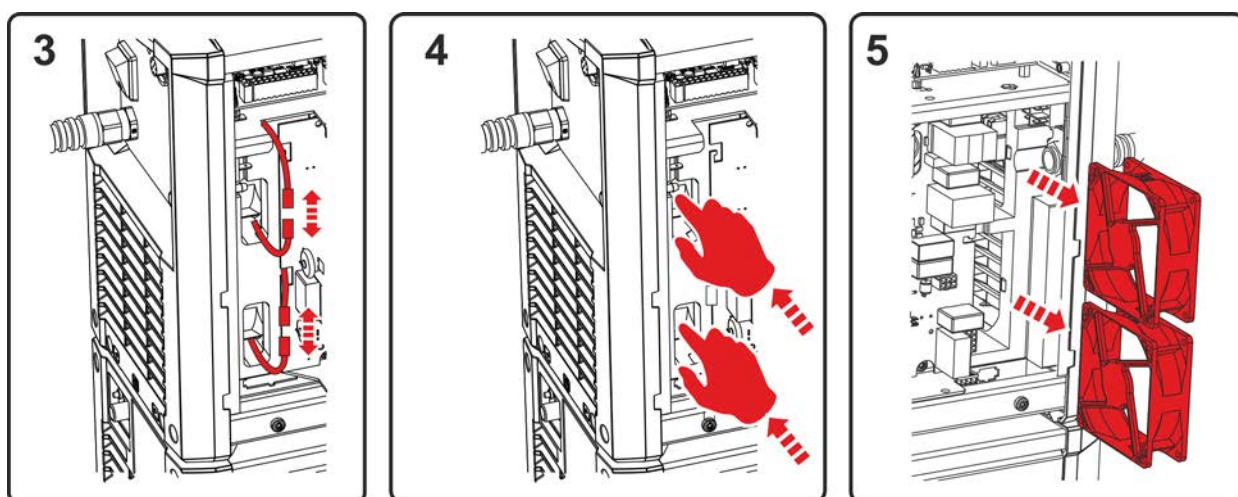


Figura 6-6

- Deconectați ștecărele cablurilor de alimentare de la ventilatorul aparatului.
- Împingeți ventilatorul cu degetul prin orificiile corespunzătoare înspre partea opusă.
- Scoateți ventilatorul aparatului.

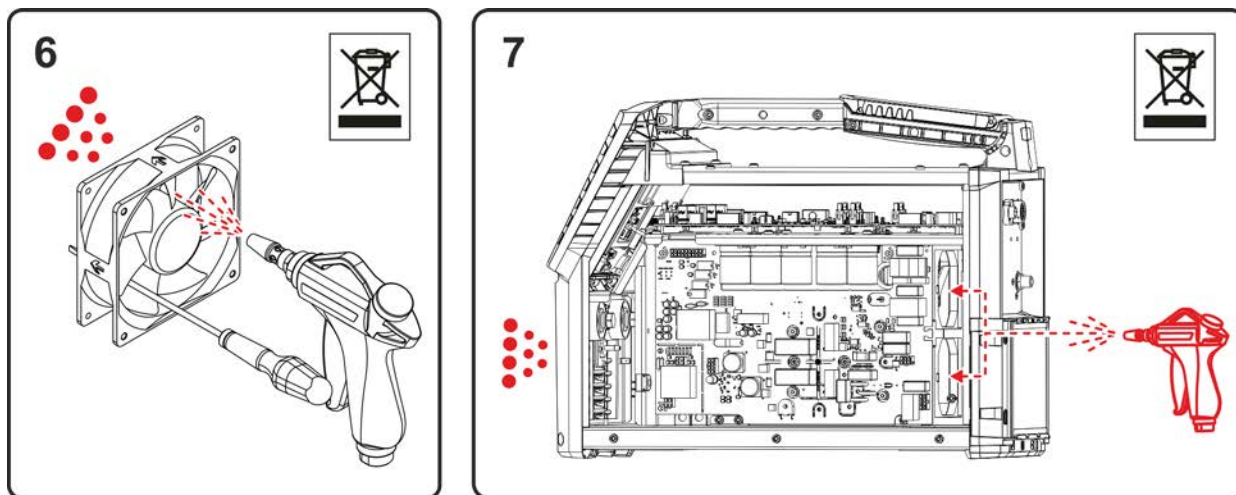


Figura 6-7

- Curățați ventilatorul utilajului cu aer comprimat care nu conține ulei și apă.

Blocați rotorul ventilatorului mecanic (ventilatoarele se pot roti în exces din cauza aerului comprimat și prin urmare, se vor deteriora)!

- Suflați inverterul prin ambele orificii ale ventilatorului din spate spre față cu aer comprimat fără conținut de ulei și apă. Nu suflați direct peste componentele electronice din exterior.

Respectați prevederile autorităților în ceea ce privește eliminarea impurităților!

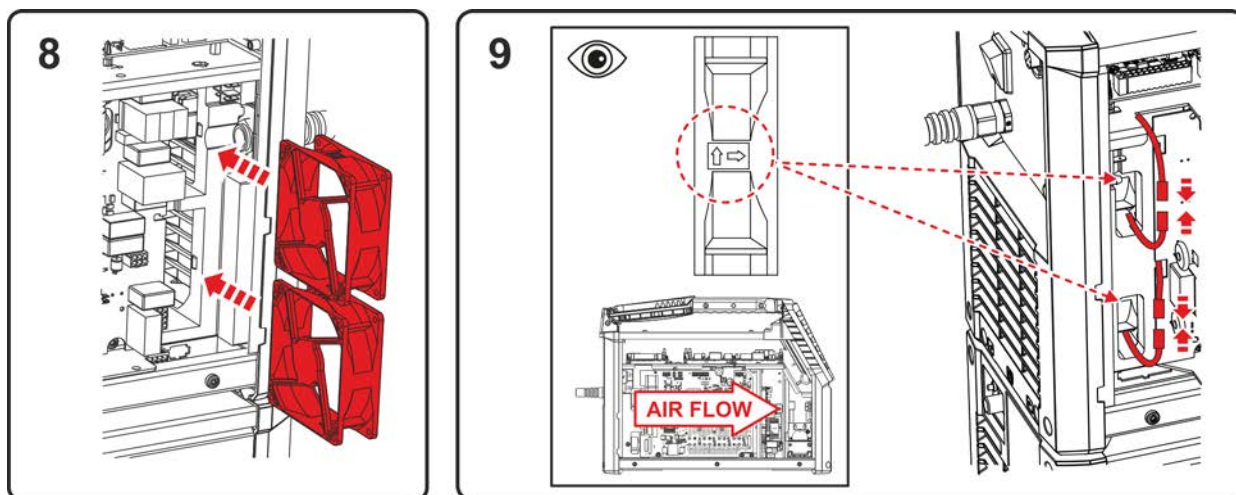


Figura 6-8

- Împingeți la loc ventilatorul (respectați sensul de montare).
- Reconectați ștecărele cablurilor de alimentare la ventilatorul aparatului.

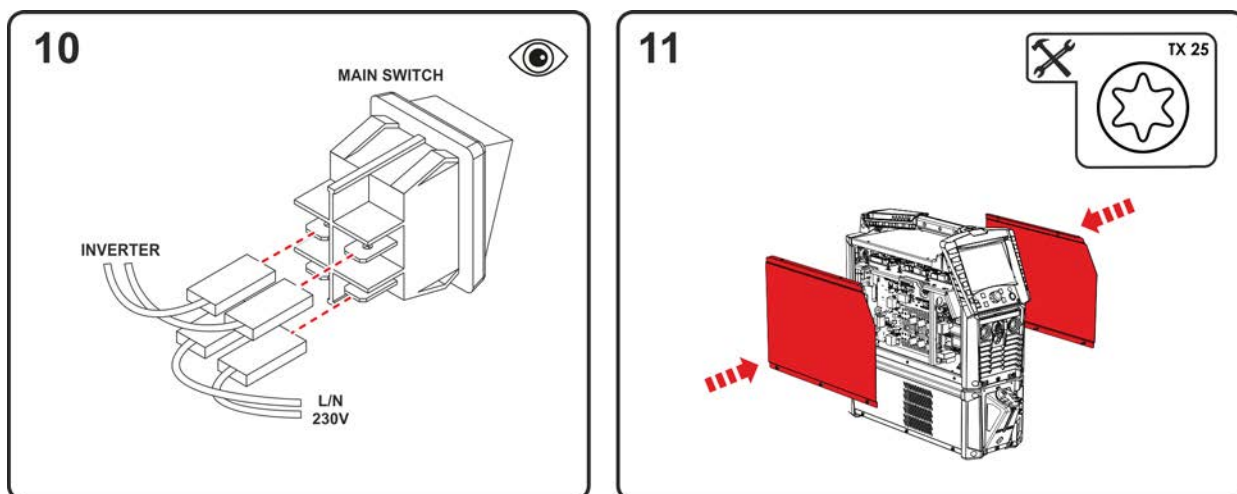


Figura 6-9

- Conectați la loc toate cele patru cabluri de alimentare de la rețea la comutatorul principal (respectați intrarea/ieșirea).
- Reintroduceți capacele laterale și înșurubați-le.
- Verificați utilajul conform prevederilor în vigoare.

6.3.4 Schimbătorul de căldură (răcirea pistolului de sudură)

⚠ AVERTISMENT



Pericol de accidentare din cauza instruirii insuficiente!

Pentru etapele de întreținere de mai jos este necesară instruirea profesională, pentru a evita accidentările.

- Această etapă de întreținere trebuie executată exclusiv de personalul de service autorizat.
- Respectați avertizările și indicațiile de întreținere de la începutul acestui capitol!

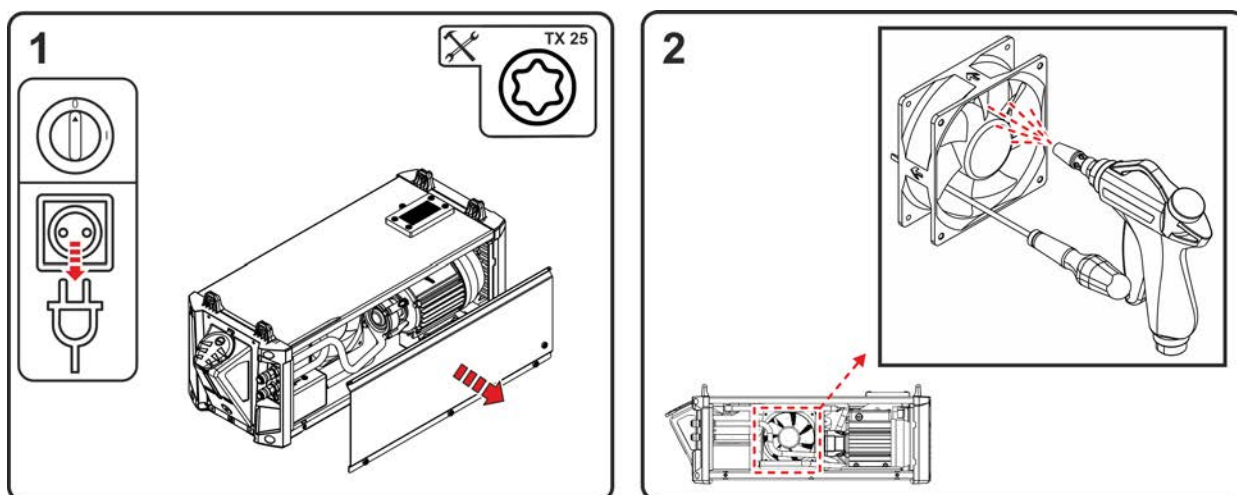


Figura 6-10

- Deconectați utilajul și scoateți ștecărul de conectare rețea. Îndepărtați șuruburile tablei laterale. Îndepărtați capacele laterale (deschideți-le prin rabatare în partea de jos, pe lateral și scoateți-le prin partea de jos).
- Curațați ventilatorul utilajului cu aer comprimat care nu conține ulei și apă.

Blocați rotorul ventilatorului mecanic (ventilatoarele se pot roti în exces din cauza aerului comprimat și prin urmare, se vor deteriora)!

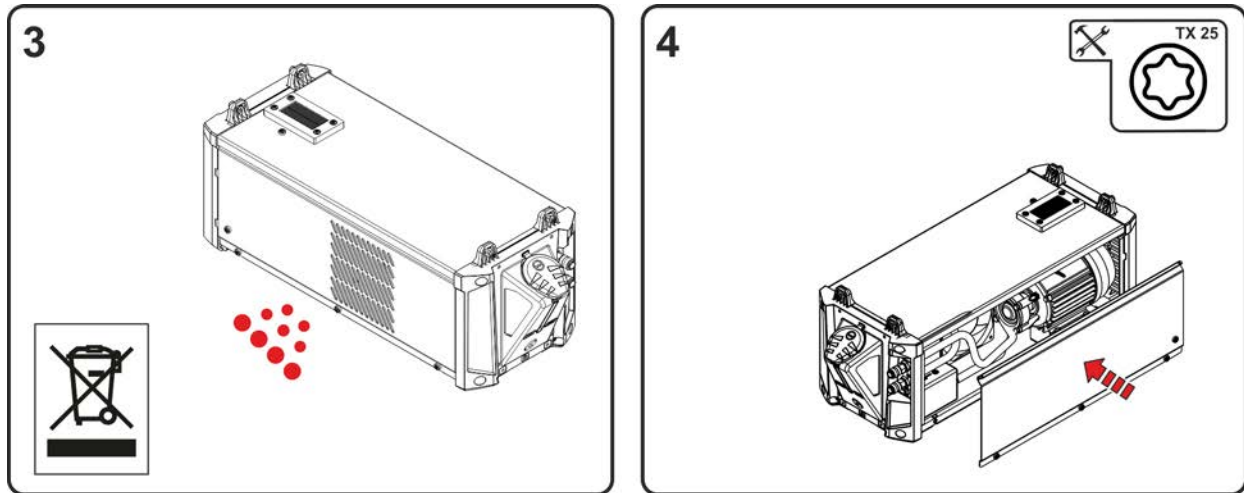


Figura 6-11

Respectați prevederile autorităților în ceea ce privește eliminarea!

- După curățare, îndepărtați blocajele mecanice din ventilatoare, închideți din nou aparatul, în ordine inversă și verificați-l conform prevederilor în vigoare.

6.3.5 Verificare anuală (Inspecție și verificare în timpul operării)

Trebuie efectuate verificări periodice conform normei IEC 60974-4 "Inspecții și verificări periodice". În afara normelor aplicabile menționate aici, în cazul inspecțiilor și al verificărilor trebuie respectate legile și prevederile naționale în vigoare.

Informații suplimentare puteți găsi în broșura atașată "Warranty registration", precum și din informațiile noastre privind garanția, întreținerea și verificarea, la adresa www.ewm-group.com!

6.4 Pozitionarea echipamentului



Eliminare corespunzătoare!

Aparatul conține materii prime valoroase care sunt destinate reciclării și piese electronice care trebuie eliminate.

- **A nu se arunca la gunoiul menajer!**
- **Respectați prevederile în vigoare privind eliminarea!**
- Echipamentele electrice și electronice uzate nu mai pot fi eliminate ca deșeuri municipale nesortate în conformitate cu reglementările europene (Directiva 2012/19 / UE privind deșeurile de echipamente electrice și electronice). Acestea trebuie eliminate sortate. Simbolul pubelei de gunoi pe roți atrage atenția asupra necesității sortării.
Acest aparat trebuie debarasat pentru eliminare la deșeuri, respectiv pentru reciclare, în sistemele de sortare prevăzute special în acest scop.

În Germania, în conformitate cu legea (Legea privind introducerea pe piață, returnarea și eliminarea ecologică a echipamentelor electrice și electronice (ElektroG)), un echipament vechi trebuie predat la un centru de prelucrare separată de deșeuri municipale nesortate. Autoritățile publice de gestionare a deșeurilor (municipalități) au creat centre de colectare în acest scop, unde echipamentele vechi din gospodăriile particulare sunt acceptate gratuit.

Ștergerea datelor cu caracter personal este responsabilitatea utilizatorului final.

Lămpile, bateriile sau acumulatorii trebuie scoase înainte de eliminarea utilajului și trebuie eliminate separat ca deșeuri. Tipul bateriei, respectiv al acumulatorului și compoziția acestora este marcată în partea de sus (tip CR2032 sau SR44). Următoarele produse-EWM pot conține baterii sau acumulatori:

- căști de sudură
Bateriile sau acumulatorii se pot scoate simplu din caseta-cu LED.
- unitățile de comandă a utilajelor
Bateriile sau acumulatorii se află în partea din spate a acestora, în soclurile corespunzătoare, pe plăcuța cu circuite imprimare și se pot scoate ușor. Unitățile de comandă se pot demonta cu scule uzuale din magazinele de specialitate.

Informații privind returnarea sau colectarea echipamentului vechi eliberate de autoritatea locală responsabilă, respectiv de administrația municipalității. În plus, returnarea este posibilă și în Europa, prin partenerii de distribuție-EWM.

Informații detaliate pe tema ElektroG se găsesc pe pagina noastră Web la: <https://www.ewm-group.com/de/nachhaltigkeit.html>.

7 Remediere defecțiuni tehnice

Toate produsele sunt supuse unor controale severe specifice produselor finite. Dacă, totuși, ceva nu va funcționa la un moment dat, verificați produsul cu ajutorul următoarei prezentări. Dacă niciuna dintre metodele descrise de eliminare a defecțiunilor nu duce la funcționarea produsului, informați dealer-ul autorizat.

7.1 Listă de verificare pentru remedierea defecțiunilor tehnice

Premisa de bază pentru funcționarea ireproșabilă o reprezintă utilizarea echipamentelor adaptate la material și la gazul de proces!

Respectați instrucțiunile de utilizare ale aparatului de sudură!

| Legendă | Simbol | Descriere |
|---------|--------|--------------------|
| | ↗ | Defecțiune / Cauză |
| | ✘ | Remediu |

Defecțiune agent de răcire/fără debit agent de răcire

- ↗ Debit agent răcire insuficient
 - ✘ Verificați nivelul agentului de răcire și eventual completați cu agent de răcire
 - ✘ Îndepărtați zonele îndoite sau obturate din sistemul de conducte (pachetele de furtunuri)
 - ✘ Poziționați întins pachetul cu furtunuri de pistol.
- ↗ Aer în circuitul de agent de răcire
 - ✘ Aerisirea circuitului de agent de răcire > *consultați capitolul 5.2.3.4*
- ↗ Pompa de agent de răcire blocată
 - ✘ Rotirea arborelui pompei (de către personalul de specialitate competent) > *consultați capitolul 7.3*

Defecțiuni de funcționare

- ↗ Probleme de conexiune
 - ✘ Realizați conexiunile cu cablurile de comandă resp. verificați instalarea corectă.

7.2 Aerisirea circuitului de agent de răcire

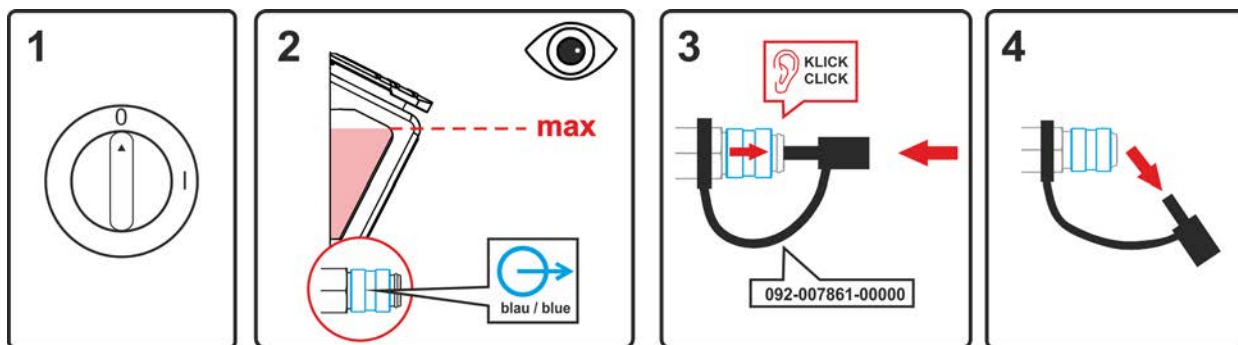


Figura 7-1

- Opriți utilajul și umpleți rezervorul de agent de răcire la nivelul maxim.
- Deblocați racordul rapid de eliberare cu un instrument adecvat (racord deschis).

Pentru ventilarea sistemului de răcire folosiți întotdeauna racordul albastru pentru agent de răcire (care se află cât mai adânc în sistemul de agent de răcire) (în apropierea rezervorului de agent de răcire)!

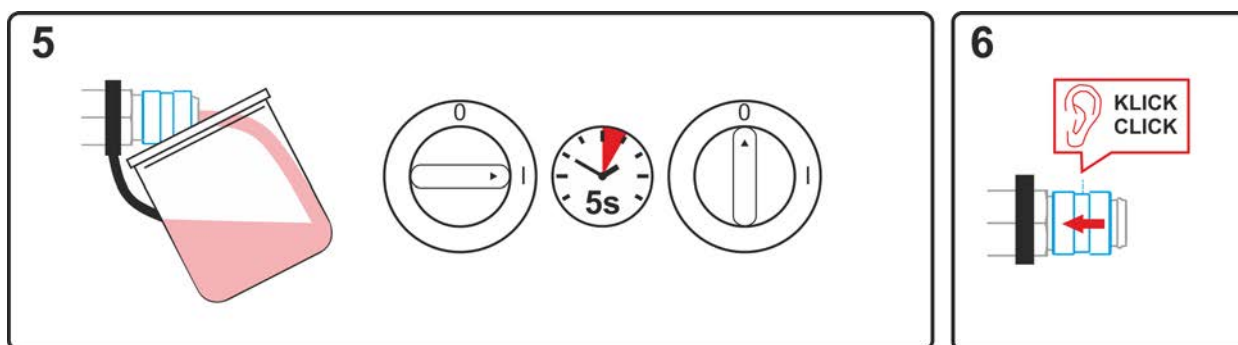


Figura 7-2

- Poziționați un recipient de colectare adecvat pe racordul rapid de eliberare pentru a colecta agentul de răcire care scapă și porniți utilajul pentru un timp de aproximativ 5 secunde.
- Blocați din nou racordul rapid de eliberare prin împingerea înapoi a inelului de blocare.

7.3 Rotirea arborelui pompei (circuitul de agent de răcire)

⚠ AVERTISMENT



Nu efectuați reparații și modificări necorespunzătoare!

Pentru a preveni vătămările și daunele la utilaj, utilajul poate fi reparat, respectiv modificat doar de persoane calificate pentru aceasta (personal de service autorizat)!

Garanția se anulează în cazul intervențiilor neautorizate!

- Dacă sunt necesare reparații, dispuneți efectuarea acestora de persoane calificate (personal de service autorizat)!



Pericol de vătămare corporală din cauza tensiunii electrice!

La atingere, tensiunile electrice pot duce la electrocutări și arsuri cu risc de pierdere a vieții. Chiar și la atingerea pieselor sub tensiuni electrice mici există pericol de moarte.

- Nu atingeți direct niciuna din piesele parcurse de curent electric, cum ar fi mufele pentru curentul de sudură, electrozii sârmă, bară sau din tungsten!
- Depuneți pistolul de sudură și suportul electrodului întotdeauna izolat!
- Purtați echipamentul individual de protecție complet (în funcție de aplicație)!
- Deschiderea aparatului este permisă exclusiv personalului de specialitate expert!
- Nu se permite utilizarea aparatului pentru dezghețarea țevilor!

Perioadele de repaus mai lungi și impuritățile din agentul de răcire pot duce la înțepenirea pompei de agent de răcire pentru modul de răcire.

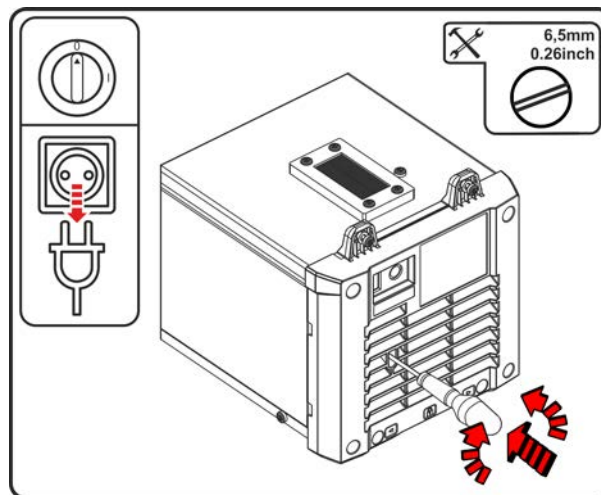


Figura 7-3

- Opriți aparatul de la comutatorul principal.
- Șurubelnița dreaptă, cu o lățime maximă a lamei de 6,5 mm, trebuie introdusă prin deschiderea de serviciu, central, pe arborele pompei. Rotiți șurubelnița în sens orar, până ce arborele pompei se poate roti din nou, cu o funcționare mecanică ușoară.
- Îndepărtați șurubelnița.
- Poniți sursa de curent de la comutatorul principal.

8 Date tehnice

8.1 Cool XQ 40

Determinarea valorii-limită din datele tehnice are loc ținând cont de sistemul global combinat (aparat de răcire și aparat de sudură).

| | Cool XQ 40 | Cool XQ 40 MV |
|---|---|---------------------|
| Tensiune de alimentare (de la aparat de sudură) | 1x 230 V | 1x 120 V / 1x 230 V |
| Frecvență | 50/60 Hz | |
| max. Putere de răcire (+25°C/77°F) | 1100 W | |
| Putere de răcire la 1 l/min (+25°C/77°F) | 790 W | |
| Temperatura ambientală ^[1] | -25 °C ... +40 °C | |
| max. Debit | 5 l/min / 1,3 gal./min | |
| max. Înălțime de pompare | 35 m / 115 ft. | |
| max. Presiune pompă | 3,5 bar / 0.35 MPa | |
| Pompă | Pompă centrifugă | |
| max. Capacitate rezervor | 2,3 l / 0.6gal. | |
| Monitorizare debit | | |
| Limită eroare | 0,6 l/min / 0.16 gal./min | |
| Limită de avertizare ^[2] | Offset +0,1 l/min / +0.03 gal./min | |
| Temperaturüberwachung | | |
| Limită eroare | 70°C / 158°F | |
| Limită de avertizare ^[2] | Offset -5°C / -23°F | |
| Clasa de protecție | I | |
| Clasa de supratensiune | III | |
| Gradul de poluare | 3 | |
| Agent de răcire | > consultați capitolul 5.2.3.2 | |
| Răcirea aparatului / védettségi fokozat | Ventilator (AF) / IP 23 ^[4] | |
| Nivelul de zgomot ^[3] | < 70 dB(A) | |
| Clasa EMC | A | |
| Marcaj de omologare | CE / ENEC / KEMA | |
| Standardele aplicate | Vezi declarația de conformitate (documentația dispozitivului) | |
| Dimensiuni (l x b x h) | 588 x 224 x 200 mm 23.1 x 8.8 x 7.9 inch | |
| Greutate fără agent de răcire | 10,4 kg 22.9 lb | 12,5 kg 27.6 lb |

^[1] Temperatura ambientală depinde de lichidul de răcire! Respectați intervalul de temperatură a lichidului de răcire!

^[2] Compensare (Offset) de la limita de eroare setată

^[3] Nivelul de zgomot la ralanti și în funcționare la sarcină standard conform IEC 60974-1 la punctul maxim de funcționare.

^[4] Stare montată

9 Accesorii

9.1 Răcire pistol de sudură

| Tip | Denumire | Număr articol |
|-----------------|--------------|------------------|
| HOSE BRIDGE UNI | Punte furtun | 092-007843-00000 |

9.1.1 Lichid de răcire - Tip blueCool

| Tip | Denumire | Număr articol |
|-------------------|---|------------------|
| blueCool -10 5 l | Lichid de răcire până la -10 °C (14 °F), 5 l | 094-024141-00005 |
| blueCool -10 25 l | Lichid de răcire până la -10 °C (14 °F), 25 l | 094-024141-00025 |
| blueCool -30 5 l | Lichid de răcire până la -30 °C (22 °F), 5 l | 094-024142-00005 |
| blueCool -30 25 l | Lichid de răcire până la -30 °C (22 °F), 25 l | 094-024142-00025 |
| FSP blueCool | Controler protecție la îngheț | 094-026477-00000 |

9.1.2 Lichid de răcire - Tip KF

| Tip | Denumire | Număr articol |
|------------|--|------------------|
| KF 23E-5 | Lichid de răcire până la -10 °C (14 °F), 5 l | 094-000530-00005 |
| KF 23E-200 | Lichid de răcire (-10 °C), 200 l | 094-000530-00001 |
| KF 37E-5 | Lichid de răcire până la -20 °C (4 °F), 5 l | 094-006256-00005 |
| KF 37E-200 | Fluid de răcire (-20 °C), 200 l | 094-006256-00001 |
| TYP1 | Senzor verificare protecție anti-îngheț | 094-014499-00000 |

9.2 Opțiuni

| Tip | Denumire | Număr articol |
|----------------------|---------------------------------------|------------------|
| ON Water Filter K.06 | Filtru de apă opțional | 092-004024-00000 |
| ON Filter TG.11/K.06 | Filtru de murdărie pentru admisie aer | 092-004056-00000 |

9.3 Sistem de transport

| Tip | Denumire | Număr articol |
|-----------------|--|------------------|
| Trolley XQ 35-3 | Cărucior de transport (2 role) pentru transportul unei surse de curent, a unui modul de răcire și al unei butelii de gaz | 090-008847-00000 |
| Trolley XQ 55-3 | Cărucior de transport | 090-008637-00000 |

10 Anexă**10.1 Căutare dealer**

Sales & service partners
www.ewm-group.com/en/specialist-dealers



"More than 400 EWM sales partners worldwide"