



FI

Jäähdytysmoduuli

Cool XQ 40
Cool XQ 40 MV

099-005632-EW518

Huomioi järjestelmän lisädokumentit!

26.10.2022

**Register now
and benefit!
Jetzt Registrieren
und Profitieren!**

www.ewm-group.com



Yleisiä huomautuksia

VAROITUS



Lue käyttöohje!

Käyttöohjeen tarkoituksena on opastaa käyttäjää käyttämään laitteita turvallisesti.

- Kaikkien järjestelmäkomponenttien käyttöohje, erityisesti turvaohjeet, on luettava ja niitä on noudatettava!
- Noudata tapaturmantorjuntaa koskevia määräyksiä sekä maakohtaisia määräyksiä!
- Käyttöohjetta on säilytettävä laitteen käyttöpaikalla.
- Turva- ja varoituskilvet laitteessa antavat tietoja mahdollisista vaaroista. Niiden on oltava aina tunnistettavissa ja luettavissa.
- Laite on valmistettu tekniikan tason sekä sääntöjen ja normien mukaisesti ja ainoastaan asiantuntijat saavat käyttää, huoltaa ja korjata sitä.
- Tekniset muutokset, laitetekniikan edelleenkehittyessä, voivat johtaa erilaiseen hitsauskäyttäytymiseen.

Jos sinulla on laitteen asennukseen, käyttöönottoon, käyttöön, käyttötarkoitukseen tai käyttöpaikkaan liittyviä kysymyksiä, ota yhteys laitteen jälleenmyyjään tai asiakaspalveluumme numerolla +49 2680 181-0.

Valtuutettujen jälleenmyyjien luettelo on osoitteessa www.ewm-group.com/en/specialist-dealers.

Vastuumme tämän laitteen käytön osalta rajoittuu nimenomaan laitteen toimintaan. Kaikki muu vastuu on nimenomaisesti poissuljettu. Käyttäjä hyväksyy vastuun poissulkemisen ottaessaan laitteen käyttöön. Valmistaja ei voi valvoa käyttöohjeen noudattamista eikä laitteen asennukseen, käyttöön tai huoltoon liittyviä olosuhteita tai tapoja.

Virheellinen asennus voi johtaa aineellisiin vahinkoihin ja henkilöiden loukkaantumiseen. Näin ollen emme ota minkäänlaista vastuuta tappioista, vahingoista tai kuluista, jotka ovat johtuneet virheellisestä asennuksesta, käytöstä tai huollosta tai jollakin tavalla liittyvät näihin osatekijöihin.

© EWM AG

Dr. Günter-Henle-Strasse 8

56271 Mündersbach Germany

Puh.: +49 2680 181-0, Faksi: -244

S-posti: info@ewm-group.com

www.ewm-group.com

Tämän käyttöohjeen tekijänoikeudet jäävät laitteen valmistajalle.

Osittainenkin monistaminen edellyttää valmistajan kirjallista lupaa.

Tämän asiakirjan sisältö on tutkittu, tarkastettu ja työstetty huolellisesti, mutta muutokset, kirjoitusvirheet ja erehdykset ovat silti mahdollisia.

Tietoturva

Käyttäjä vastaa kaikkien tehdasasetuksiin tehtyjen muutosten tietojen varmistuksesta. Vastuu poistetuista henkilökohtaisista asetuksista on käyttäjällä. Valmistaja ei vastaa niistä.

1 Sisällys

1	Sisällys	3
2	Oman turvallisuutesi vuoksi	4
2.1	Huomautuksia näiden käyttöohjeiden käytöstä	4
2.2	Merkkien selitykset	5
2.3	Turvallisuusmääräykset	6
2.4	Kuljetus ja asennus	9
3	Tarkoituksenmukainen käyttö	11
3.1	Käyttökohteet	11
3.2	Laitetta saa käyttää vain seuraavien järjestelmien kanssa	11
3.3	Laitteeseen liittyvät asiakirjat	12
3.3.1	Takuu	12
3.3.2	Vaatimustenmukaisuusvakuutus	12
3.3.3	Huoltoasiakirjat (varaosat ja kytkentäkaaviot)	12
3.3.4	Kokonaisdokumentaation osa	13
4	Laitekuvaus – yleiskuvaus	14
4.1	Kuva edestä / kuva takaa	14
5	Rakenne ja toiminta	16
5.1	Kiertoilmajäähdytysmoduulin liittäminen virtalähteeseen	16
5.2	Kuljetus ja asennus	18
5.2.1	Koneen jäähdytys	18
5.2.2	Ympäristöolosuhteet	18
5.2.3	Hitsauspolttimen jäähdytysjärjestelmä	19
5.2.3.1	Toiminnalliset ominaisuudet	19
5.2.3.2	Sallitut hitsauspolttimen jäähdytysnesteen	19
5.2.3.3	Kaapelipaketin maksimipituus	19
5.2.3.4	Jäähdytysnesteen lisääminen	20
5.2.4	Hitsauspolttimen liitäntä	21
6	Huolto, ylläpito ja hävittäminen	22
6.1	Yleistä	22
6.2	Merkkien selitykset	22
6.3	Huoltokaavio	23
6.3.1	Jäähdytysnesteen vaihto	24
6.3.2	Likasuodatin	25
6.3.3	Virtalähde (invertteri)	26
6.3.4	Lämmönvaihdin (hitsauspolttimen jäähdytys)	28
6.3.5	Vuositarkastus (tarkastus ja testaus käytön aikana)	29
6.4	Laitteiden käsittely	29
7	Vian korjaus	30
7.1	Häiriönpoiston tarkastusluettelo	30
7.2	Jäähdytysainejärjestelmän ilmaaminen	31
7.3	Pumppuakselin käynnistäminen (jäähdytysnestekierto)	32
8	Tekniset tiedot	33
8.1	Cool XQ 40	33
9	Lisävarusteet	34
9.1	Hitsauspolttimen jäähdytysjärjestelmä	34
9.1.1	Jäähdytysaine - tyyppi blueCool	34
9.1.2	Jäähdytysaine - tyyppi KF	34
9.2	Varusteet	34
9.3	Kuljetusjärjestelmä	34
10	Liite	35
10.1	Myyjäshaku	35

2 Oman turvallisuutesi vuoksi

2.1 Huomautuksia näiden käyttöohjeiden käytöstä

VAARA

Työskentely- ja toimintamenettelyt, joita on noudatettava tarkasti uhkaavien vakavien tapaturmien ja kuolemantapausten ennalta ehkäisemiseksi.

- Turvallisuustietojen otsikoissa esiintyy sana "VAARA" sekä yleinen varoitussymboli.
- Vaaraa on korostettu myös sivun reunassa olevalla symbolilla.

VAROITUS

Työskentely- ja toimintamenettelyt, joita on noudatettava tarkasti uhkaavien vakavien tapaturmien ja kuolemantapausten ennalta ehkäisemiseksi.

- Turvallisuustietojen otsikoissa esiintyy sana "VAARA" sekä yleinen varoitussymboli.
- Vaaraa on korostettu myös sivun reunassa olevalla symbolilla.

HUOMIO

Työskentely- ja toimintamenettelyt, joita on noudatettava tarkasti myös mahdollisten lievien tapaturmien ennalta ehkäisemiseksi.

- Turvallisuustietojen otsikossa esiintyy aina avainsana "HUOMAUTUS" sekä yleinen varoitussymboli.
- Riskiä on selvennetty sivun reunassa olevalla symbolilla.



























Teknisiä erityispiirteitä, jotka käyttäjän on huomioitava esinevahinkojen tai laitevaurioiden välttämiseksi.

Erilaisiin käyttötilanteisiin tarkoitettut, vaihe vaiheelta opastavat toimintaohjeet sekä luetteloinnit on merkitty luettelomerkillä, esim.:

- Liitä hitsausvirtajohdon liitin asianmukaiseen vastakappaleeseen ja lukitse liitin.

2.2 Merkkien selitykset

Symboli	Kuvaus	Symboli	Kuvaus
	Huomioi tekniset erityispiirteet		paina ja vapauta (näpäytä/kosketa)
	kytke laite pois päältä		vapauta
	kytke laite päälle		paina ja pidä painettuna
	väärä/pätemätön		kytke
	oikea/pätevä		kierrä
	Sisääntulo		Lukuarvo/asetettavissa
	Navigointi		Vihreä merkkivalo palaa
	Ulostulo		Vihreä merkkivalo vilkkuu
	Ajan näyttö (esimerkki: odota 4 s / paina)		Punainen merkkivalo palaa
	Valikon näyttö keskeytynyt (lisäasetukset mahdollisia)		Punainen merkkivalo vilkkuu
	Työkalu ei tarpeen / älä käytä työkalua		Vihreä merkkivalo palaa
	Työkalun käyttö tarpeen / käytä työkalua		Vihreä merkkivalo vilkkuu

2.3 Turvallisuusmääräykset

VAROITUS



Tapaturmavaara, jos näitä turvallisuusohjeita ei noudateta!

Näiden turvallisuusohjeiden noudattamatta jättäminen voi aiheuttaa kuoleman!

- Lue tämän käyttöohjekirjan turvallisuustiedot huolellisesti!
- Noudata tapaturmantorjuntaa koskevia määräyksiä sekä maakohtaisia määräyksiä!
- Ilmoita työskentelyalueella oleville ihmisille, että heidän on noudatettava määräyksiä!



Sähköiskun aiheuttama tapaturmavaara!

Sähköjännitteet voivat aiheuttaa kosketettaessa hengenvaarallisia sähköiskuja ja palovammoja. Pienjännitteetkin voivat aiheuttaa iskun ja sitä kautta tapaturman.

- Älä koske suoraan jännitettä johtaviin osiin, kuten hitsausvirtaliittimiin, hitsauspuikkoihin, volframipuikkoihin tai hitsauslankoihin!
- Sijoita hitsauspoltin ja/tai puikonpidin aina eristetylle pinnalle!
- Käytä täydellisiä henkilönsuojaimia (käytöstä riippuen)!
- Laitteen saa avata ainoastaan asiantunteva ammattihenkilöstö!
- Laitetta ei saa käyttää putkien sulattamiseen!



Vaara useamman virtalähteen yhteiskytkennästä!

Jos useampia virtalähteitä halutaan kytkeä yhteen rinnakkain tai sarjaan, tämän saa suorittaa ainoastaan alan ammattilainen normin IEC 60974-9 "Pystytys ja käyttö" sekä tapaturmanehkäisymääräysten BGV D1 (ennen VBG 15) tai maakohtaisten määräysten mukaisesti!

Laitteet voidaan hyväksyä kaarihitsaukseen käytettäväksi vain tarkastuksen jälkeen, jotta varmistetaan, että sallittua tyhjäkäyntijännitettä ei ylitetä.


- Laitteen kytkennän saa suorittaa ainoastaan alan ammattihenkilö!
- Yksittäisten virtalähteiden käytöstäpoiston aikana on irrotettava kaikki verkko- ja hitsausvirtajohdot luotettavasti koko hitsausjärjestelmästä. (Vastajännitteiden vaara!)
- Napaisuudenvaihtokytkennällä varustettuja hitsauslaitteita (PWS-sarja) tai vaihtovirtahitsaukseen tarkoitettuja laitteita (AC) ei saa kytkeä yhteen, koska yksinkertainen käyttövirhe saattaa aiheuttaa hitsausjännitteiden luvattoman summauksen.



Loukkaantumisvaara säteilyn tai lämmön vaikutuksesta!

Valokaaren säteily aiheuttaa iho- ja silmävaurioita.

Kosketus kuumiin työkappaleisiin tai kipinät aiheuttavat palovammoja.

- Käytä hitsaussuojusta tai hitsauskypärää riittävällä suojatasolla (käyttöalueesta riippuvainen)!
- Käytä kuivaa suojavaatetusta (esim. hitsaussuojusta, käsineitä jne.) maassasi  vallitsevien asetusten ja määräysten mukaisesti!
- Suojaa työhön osallistumattomat henkilöt kaaren säteilyltä ja häikäisyltä hitsaus- ja suoja-verhon avulla!

⚠ VAROITUS**Soveltumattomasta vaatetuksesta aiheutuva loukkaantumisvaara!**

Säteily, kuumuus ja sähköjännite ovat väistämättömiä vaaranlähteitä valokaarihitsauksessa. Käyttäjä on varustettava täydellisellä henkilökohtaisella suojavarustuksella. Suojavarustuksen on suojeltava seuraavilta riskeiltä:

- Hengityssuojain terveydelle vaarallisia aineita ja seoksia vastaan (savukaasut ja höyryt) tai ryhdy soveltuviin toimenpiteisiin (poistoimu jne.).
- Hitsausmaski ja asianmukainen suojalaite ionisoivaa säteilyä (IR- ja UV-säteily) ja kuumuutta vastaan.
- Kuivat hitsausvaatteet (kengät, käsineet ja kehosuojaus) lämmintä ympäristöä vastaan, vastaavin vaikutuksin kuin ilman lämpötilan ollessa 100 °C tai enemmän tai sähköiskun sattuessa, sekä jännitteen alaisten osien parissa työskentelyä varten.
- Kuulosuojaus haitallista melua vastaan.

**Räjähdyksivaara!**

Suljetuissa astioissa näennäisen vaarattomatkin aineet voivat kehittää suuren paineen kuumentuessaan.

- Siirrä helposti syttyviä ja räjähdysvaarallisia nesteitä sisältävät astiat pois työskentelyalueelta!
- Älä koskaan kuumenna räjähdysherkkää nestettä, pölyä tai kaasua hitsaamalla tai leikkaamalla!

**Tulipalon vaara!**

Liekki voi syttyä hitsausprosessin aikaisen korkean lämpötilan, hajakipinöiden, hehkuvan kuumien osien ja kuumen kuonan takia.

- Tarkista palovaaratilanne työskentelyalueella!
- Älä kuljeta mukana helposti syttyviä esineitä, kuten tulitikkuja tai sytyttimiä.
- Pidä asianmukaista sammutuskalustoa käden ulottuvilla työskentelyalueella!
- Poista huolellisesti kaikki helposti syttyvien aineiden jäänteet työskentelytilasta ennen hitsauksen aloittamista.
- Jatka työskentelyä hitsatuilla työkaluilla vasta kun ne ovat jäähtyneet. Älä saata niitä kosketuksiin helposti syttyvien materiaalien kanssa!

⚠️ HUOMIO



Savut ja kaasut!

Savut ja kaasut voivat aiheuttaa hengitysvaikeuksia ja jopa myrkytyksen. Lisäksi liuotinhöyryt (klooratut hiilivedyt) voivat muuttua myrkylliseksi fosgeeniksi hitsauskaaren ultraviolettisäteilyn vaikutuksesta!

- Varmista raittiin ilman riittävyys!
- Pidä liuotinhöyryt kaukana kaaren säteilyalueelta!
- Käytä tarvittaessa sopivaa hengityslaitetta!



Äänialtistus!

Yli 70 dBa ylittävä melu voi aiheuttaa pysyviä kuulovaurioita!

- Käytä sopivaa kuulonsuojausta!
- Työskentelyalueella oleskelevien ihmisten on käytettävä sopivaa kuulonsuojainta!



Standardin IEC 60974-10 mukaisesti hitsauslaitteet on jaettu sähkömagneettisen yhteensopivuuden kahteen luokkaan (EMC-luokitus löytyy Teknisistä tiedoista) > katso luku 8:



Luokan A laitteita ei ole tarkoitettu käytettäväksi asuinalueilla, joissa sähköenergia saadaan julkisesta pienjännite-syöttöverkosta. Luokan A laitteiden sähkömagneettisen yhteensopivuuden varmistamisessa voi näillä alueilla esiintyä vaikeuksia, sekä johtoihin liittyvien että säteilyhäiriöiden vuoksi.



Luokan B laitteet täyttävät EMC-vaatimukset niin teollisella kuin asuinalueellakin, mukaan lukien asuinalueet, joissa on liitäntä julkiseen pienjännite-syöttöverkkoon.

Pystytys ja käyttö

Kaarihitsausmenetelmää käytettäessä saattaa joissakin tapauksissa esiintyä sähkömagneettisia häiriöitä, vaikka jokainen hitsauslaite noudattaa normin mukaisia päästöraja-arvoja. Hitsauksesta johtuvista häiriöistä vastaa käyttäjä.

Mahdollisten ympäristössä esiintyvien sähkömagneettisten ongelmien arviointia varten on käyttäjän huomioitava seuraavat seikat: (katso myös EN 60974-10 liite A)

- Verkko-, ohjaus-, signaali- ja puhelinlinjat
- Radiot ja televisiot
- Tietokoneet ja muut ohjauslaitteet
- Turvalaitteet
- viereisten henkilöiden terveys, erityisesti, jos nämä käyttävät sydämentahdistajaa tai kuulolaitetta
- Kalibrointi- ja mittauslaitteet
- muiden ympäristössä olevien laitteiden häiriönsietokyky
- hitsaustöiden suorittamisen ajankohta

Suosituksia häiriöpäästöjen vähentämiseksi

- Verkkoliitäntä, esim. ylimääräinen verkkosuodatin tai suojaus metalliputkella
- Valokaarihitsauslaitteen huolto
- Hitsausjohtojen tulisi olla mahdollisimman lyhyitä ja tiiviisti yhdessä sekä kulkea lattialla
- Potentiaalintasaus
- Työkappaleen maadoitus. Niissä tapauksissa, joissa työkappaleen suora maadoittaminen ei ole mahdollista, tulisi yhteys suorittaa soveltuvilla kondensaattoreilla.
- Muiden ympäristössä olevien laitteiden tai koko hitsauslaitteen suojaus



Sähkömagneettinen kenttä!

Virtalähde voi kehittää sähköisiä tai sähkömagneettisia kenttiä, jotka voivat vaikuttaa elektronisten laitteiden, kuten tietokoneiden ja CNC-koneiden, puhelinlinjojen, sähköjohtojen, signaalijohtimien ja sydämentahdistimien toimintaan.



- Noudata kunnossapito-ohjeita > katso luku 6.3!
- Vedä hitsausjohtimet keloilta kokonaan!
- Suojaa säteilyalttiit laitteet ja varusteet asianmukaisesti!
- Sydämentahdistimien toiminta voi häiriintyä (kysy lääkäriltä neuvoa tarvittaessa).

⚠ HUOMIO**Käyttäjyrytyksen velvollisuudet!****Laitteen käytössä on noudatettava kulloisia kansallisia määräyksiä ja lakeja!**

- Kehysdirektiivin 89/391/ETY mukainen kansallinen sovellus suorittamalla toimenpiteet työntekijän turvallisuuden ja terveysturvallisuuden parantamiseksi työssä sekä siihen kuuluvat yksittäiset direktiivit.
- Erityisesti direktiivi 89/655/ETY työntekijöiden työssään käyttämille työvälineille asetettavista turvallisuutta ja terveyttä koskevista vähimmäisvaatimuksista.
- Kunkin maan määräykset työturvallisuudesta ja tapaturmien ehkäisystä.
- Laitteen pystytys ja käyttö standardin IEC 60974 mukaisesti.-9.
- Käyttäjän opastaminen turvallisuustietoiseen työskentelyyn säännöllisin väliajoin.
- Laitteen säännöllinen tarkastus standardin IEC 60974 mukaisesti-4.

**Valmistajan takuu ei ole voimassa, jos laitteessa käytetään muita kuin alkuperäisosa!**

- **Käytä vain sellaisia järjestelmän osia ja lisälaitteita (virtalähteitä, hitsauspolttimia, elektrodinpitimiä, kaukosäätimiä, varaosia ja kulutusosia yms.), jotka kuuluvat kyseiseen tuoteperheeseen!**
- **Liitä ja lukitse lisälaite liittimeensä laitteen ollessa poissa päältä.**

Julkiseen syöttöverkkoon liittämiseksi esitetyt vaatimukset

Suurteholaitteet voivat vaikuttaa verkon laatuun syöttöverkosta ottamalla sähköllä. Joillekin laitetyppeille voi siksi olla olemassa liitännärajoituksia tai vaatimuksia suurimmalle mahdolliselle johtoimpedanssille tai tarvittavalle minimaaliselle syöttökapasiteetille yleisen verkon rajapinnassa (yhteinen kytkentäkohta PCC), jolloin myös tässä viitataan laitteiden teknisiin tietoihin. Tässä tapauksessa on käyttäjyrytyksen tai käyttäjän vastuulla, tarvittaessa syöttöverkon palveluntarjoajan kanssa neuvottelun jälkeen, varmistaa, että laite voidaan liittää.

2.4 Kuljetus ja asennus

⚠ VAROITUS**Suojakaasupullojen virheellisen käsittelyn aiheuttama loukkaantumisvaara!****Suojakaasupullojen virheellinen käsittely ja riittämätön kiinnitys voi johtaa vakaviin vammoihin!**

- Noudata kaasunvalmistajan ohjeita ja mahdollisia paineilman käyttöä koskevia asetuksia ja määräyksiä!
- Suojakaasupulloa ei saa kiinnittää venttiin kohdalta!
- Älä kuumenna suojakaasupulloa!

HUOMIO



Syöttöjohtojen aiheuttama onnettomuusvaara!

Kuljetuksen aikana virtajohtot, joita ei ole irrotettu (verkkojohtot, ohjausjohtimet jne.) voivat aiheuttaa vaaratilanteita, esimerkiksi kytketyn laitteen kaatumisen ja henkilövahinkoja!

- Irrota syöttöjohtot ennen kuljetusta!



Kaatumisvaara!

Kone voi aiheuttaa vaaraa kaatuessaan ja vahingoittaa henkilöitä. Se voi myös vahingoittaa liikkeessaan ja asennuksen aikana. Kaatumisenkestävyys on taattu 10°:n saakka (standardin IEC 60974-1 mukaisesti).

- Aseta kone tasaiselle, vakaalle alustalle ja kuljeta sitä myös ainoastaan sellaisella.
- Kiinnitä lisäosat sopivin välinein.



Virheellisesti vedettyjen johtojen aiheuttama tapaturmavaara!

Virheellisesti vedetyt johdot (verkko-, ohjaus, hitsausjohdot tai välikaapelipaketit) voivat aiheuttaa kompastumisen.

- Vedä syöttöjohtot tasaisesti maata pitkin (vältä silmukoiden muodostumista).
- Vältä vetämistä kulku- tai kuljetusreiteille.



Kuumentuneen jäähdytysaineen ja sen liitännöjen aiheuttama loukkaantumisvaara!

Käytetty jäähdytysaine ja sen liitäntä- tai liitoskohdat voivat kuumentua huomattavasti käytössä (vesijäähdytteinen malli). Jäähdytysainekiertoa avattaessa voi ulos vuotava jäähdytysneste aiheuttaa palovammoja.

- Avaa jäähdytysainekierto ainoastaan hitsausvirtalähteen/jäähdytyslaitteen ollessa sammutettuna!
- Käytä asianmukaista suojarustusta (suojakäsineitä)!
- Sulje letkujohtojen avatut liitännät soveltuvilla tulpilla.



Yksiköt on tarkoitettu käytettäväksi pystyasennossa!

Käyttäminen kielletyssä asennossa voi aiheuttaa laitteiston vahingoittumisen.

- ***Kuljeta ja käytä laitetta ainoastaan pystyasennossa!***



Lisälaitteet ja virtalähde voivat vaurioitua väärän kytkennän seurauksena!

- ***Liitä ja lukitse lisälaitteita vain asianmukaista liitintä käyttäen laitteen ollessa sammutettuna.***
- ***Tarkemmat ohjeet saa kunkin lisälaitteen käyttöohjeesta.***
- ***Lisälaitteet tunnistetaan automaattisesti, kun virtalähde on käynnistetty.***



Pölynsuojahatut suojaavat liitäntäpistokkeita ja konetta lialta ja vahingoittumiselta.

- ***Pölynsuojahattu on asennettava liitäntään, jos sitä ei käytetä lisälaitetta varten.***
- ***Viallinen tai hävinnyt hattu on korvattava uudella!***

3 Tarkoituksenmukainen käyttö

⚠ VAROITUS



Väärästä käytöstä aiheutuvat vaaratekijät!

Laitteisto on valmistettu tekniikan tason mukaisesti sekä sääntöjen / normien mukaisesti teollisuus- ja ammattikäyttöön. Se on tarkoitettu ainoastaan tyypikilvessä ilmoitettua hitsausmenetelmää varten. Muussa kuin määräysten mukaisessa käytössä voidaan laitteen odottaa aiheuttavan vaaroja henkilöille, eläimille ja omaisuudelle. Laitteistoa saa käyttää ainoastaan asianmukaisen käyttötavan mukaisesti.

- Laitetta saa käyttää ainoastaan määräystenmukaisesti ja opastetun, ammattitaitoisen henkilöstön toimesta!
- Laitetta ei saa muuttaa tai mukauttaa epäasianmukaisesti!

3.1 Käyttökohteet

Nämä jäähdytysmoduulit on tarkoitettu ainoastaan hitsauspoltinten jäähdytykseen.

3.2 Laitetta saa käyttää vain seuraavien järjestelmien kanssa

Seuraavia järjestelmäkomponentteja voidaan yhdistellä keskenään:

Virtalähde	Tetrix XQ 230 puls DC Tetrix XQ 230 puls AC/DC
Koneen säädöt	Comfort 3.0 Expert 3.0
Pistoolinjäähdytyslaite	Cool XQ 40 Cool XQ 40 MV
Kuljetus	Trolley XQ 35-3 Trolley XQ 55-3

3.3 Laitteeseen liittyvät asiakirjat

3.3.1 Takuu

Lisätietoja saat oheisesta esitteestä "Warranty registration" sekä takuu-, huolto- ja tarkastustiedoista sivuilta www.ewm-group.com!

3.3.2 Vaatimustenmukaisuusvakuutus



Tämä tuote vastaa suunnittelultaan ja rakenteeltaan vakuutuksessa ilmoitettuja EU-direktiivejä. Tuotteen mukana toimitetaan alkuperäisenä erityinen vaatimustenmukaisuusvakuutus. Valmistaja suosittelee suorittamaan kansallisten ja kansainvälisten standardien ja direktiivien mukaisen turvallisuustarkastuksen 12 kuukauden välein (ensimmäisestä käyttöönotosta lähtien).

3.3.3 Huoltoasiakirjat (varaosat ja kytkentäkaaviot)

VAROITUS



Älä tee laitteelle luvattomia korjauksia tai muutoksia!

Vain pätevät henkilöt (valtuutettu huoltohenkilöstö) saavat korjata laitteen tai muuttaa sitä, jotta loukkaantumiset ja laitevauriot vältetään.

Takuu raukeaa, jos tehdään luvattomia toimenpiteitä!

- Valtuuta korjaustöihin ainoastaan päteviä henkilöitä (koulutettu huoltohenkilöstö)!

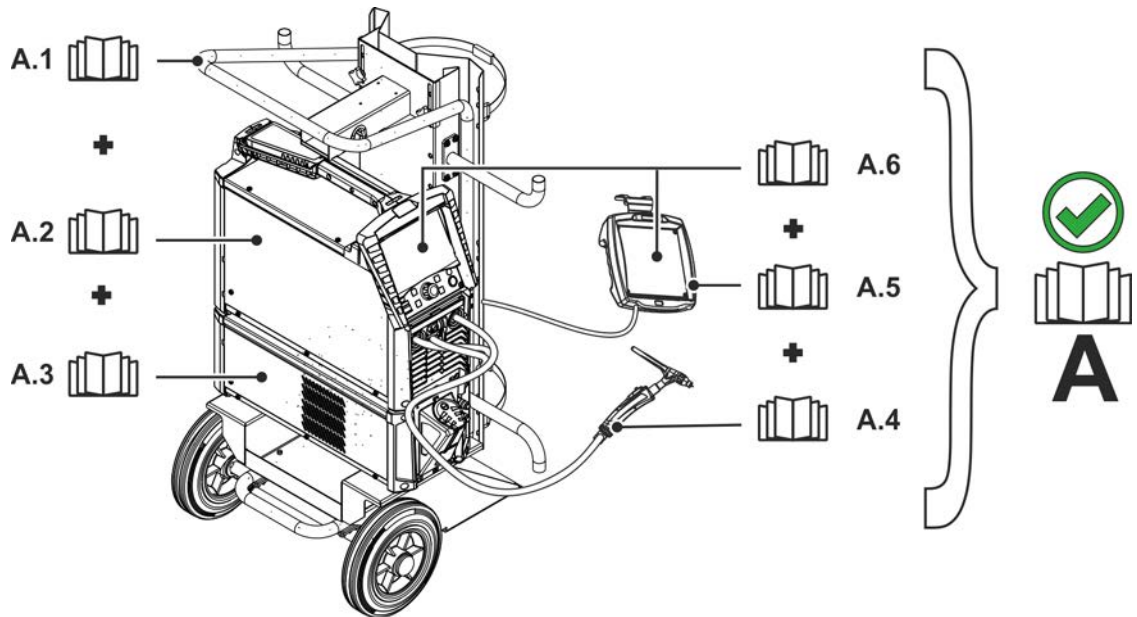
KytKentäkaaviot toimitetaan alkuperäisinä laitteen mukana.

Varaosia voi tilata jälleenmyyjältä, jolta laite on ostettu.

3.3.4 Kokonaisdokumentaation osa

Tämä dokumentti on osa kokonaisdokumentaatiota ja se on voimassa vain yhdessä kaikkien osadokumenttien kanssa! Kaikkien järjestelmäkomponenttien käyttöohje, erityisesti turvaohjeet, on luettava ja niitä on noudatettava!

Kuvassa näytetään yleinen esimerkki hitsausjärjestelmästä.

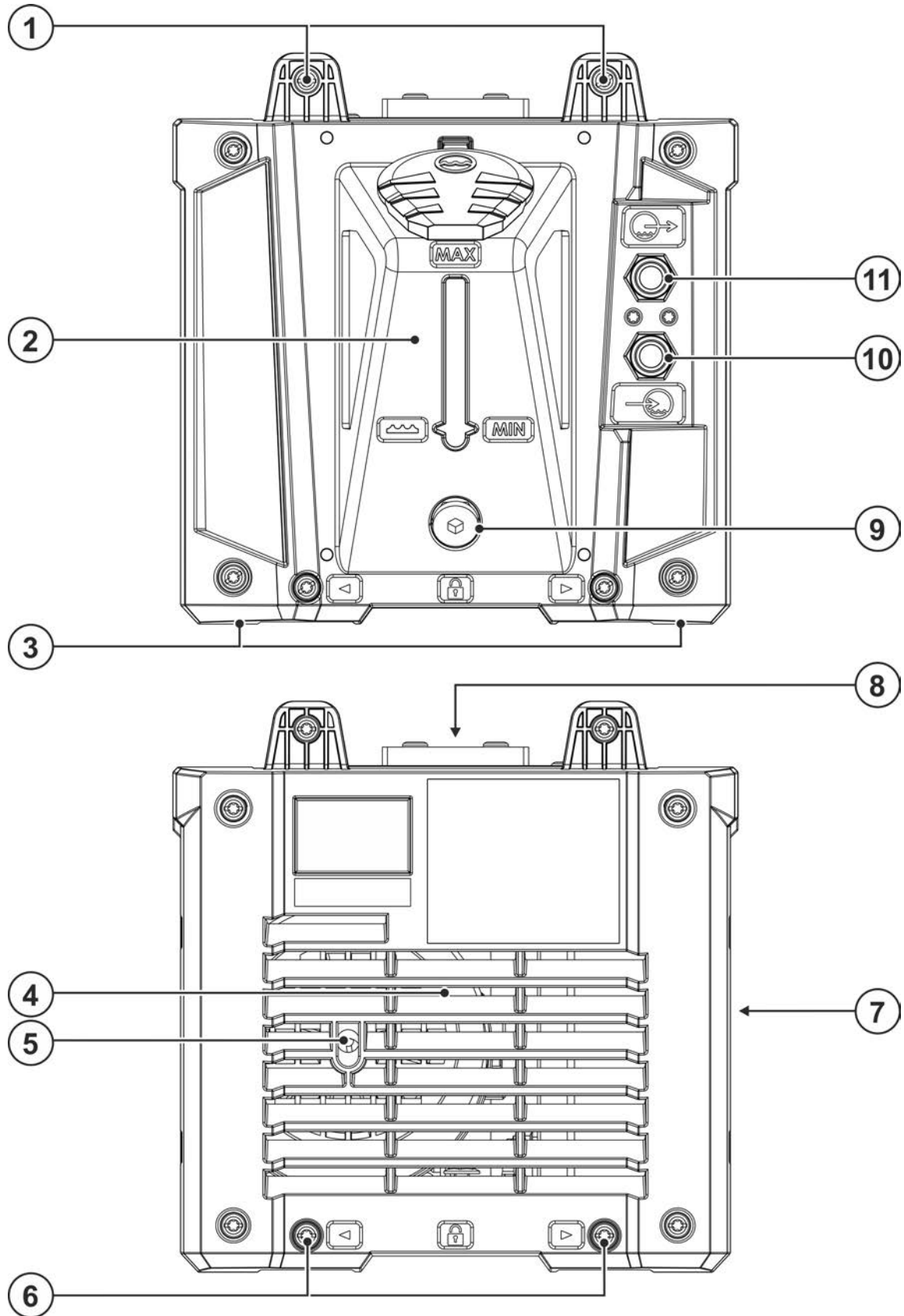


Kuva 3-1



Pos.	Dokumentointi
A.1	Kuljetus
A.2	Virtalähde
A.3	Jäähdytyslaite
A.4	Hitsauspoltin
A.5	Kaukosäädin
A.6	Ohjaus
A	Kokonaisdokumentaatio

4 Laitekuvaus – yleiskuvaus

4.1 Kuva edestä / kuva takaa



Kuva 4-1

Merkki	Symboli	Kuvaus
1		Moduuliliitin Kierreliitos järjestelmäkomponenteille
2		Jäähdytysnestesäiliö > katso luku 5.2.3
3		Koneen jalat
4		Jäähdytysilman sisäänmeno
5		Jäähdytysnestepumpun huoltoaukko > katso luku 7.3
6		Moduuliliittimen istukka Kierreliitos moduulin kiinnittämiseen järjestelmäkomponenteille
7		Jäähdytysilman ulostulo
8		Kaapelikuilu Kaapelikuilu syöttöjohtojen säilyttämiseen
9		Jäähdytysnesteen tyhjennystulppa > katso luku 6.3.1
10		Pikaliitin, punainen Hitsauspolttimen jäähdytysnesteen paluulinja
11		Pikaliitin, (sininen) Jäähdytysnesteen syöttö hitsauspolttimeen

5 Rakenne ja toiminta

VAROITUS



Sähköiskun aiheuttama tapaturmavaara!

Kosketus jännitteellisiin osiin, kuten virtaliitäntöihin, voi olla hengenvaarallista!

- Noudata käyttöohjeiden alkusivuilla annettuja turvallisuusohjeita!
- Laitteen saa ottaa käyttöön vain sellainen henkilö, jolla on asianmukainen kokemus virtalähteiden kanssa työskentelystä!
- Liitä liitos- tai virtajohdot laitteen ollessa sammutettuna!

Lue ja noudata kaikkia järjestelmä- ja tarvikekomponenttien dokumentointeja!

5.1 Kiertoilmajähdytysmoduulin liittäminen virtalähteeseen

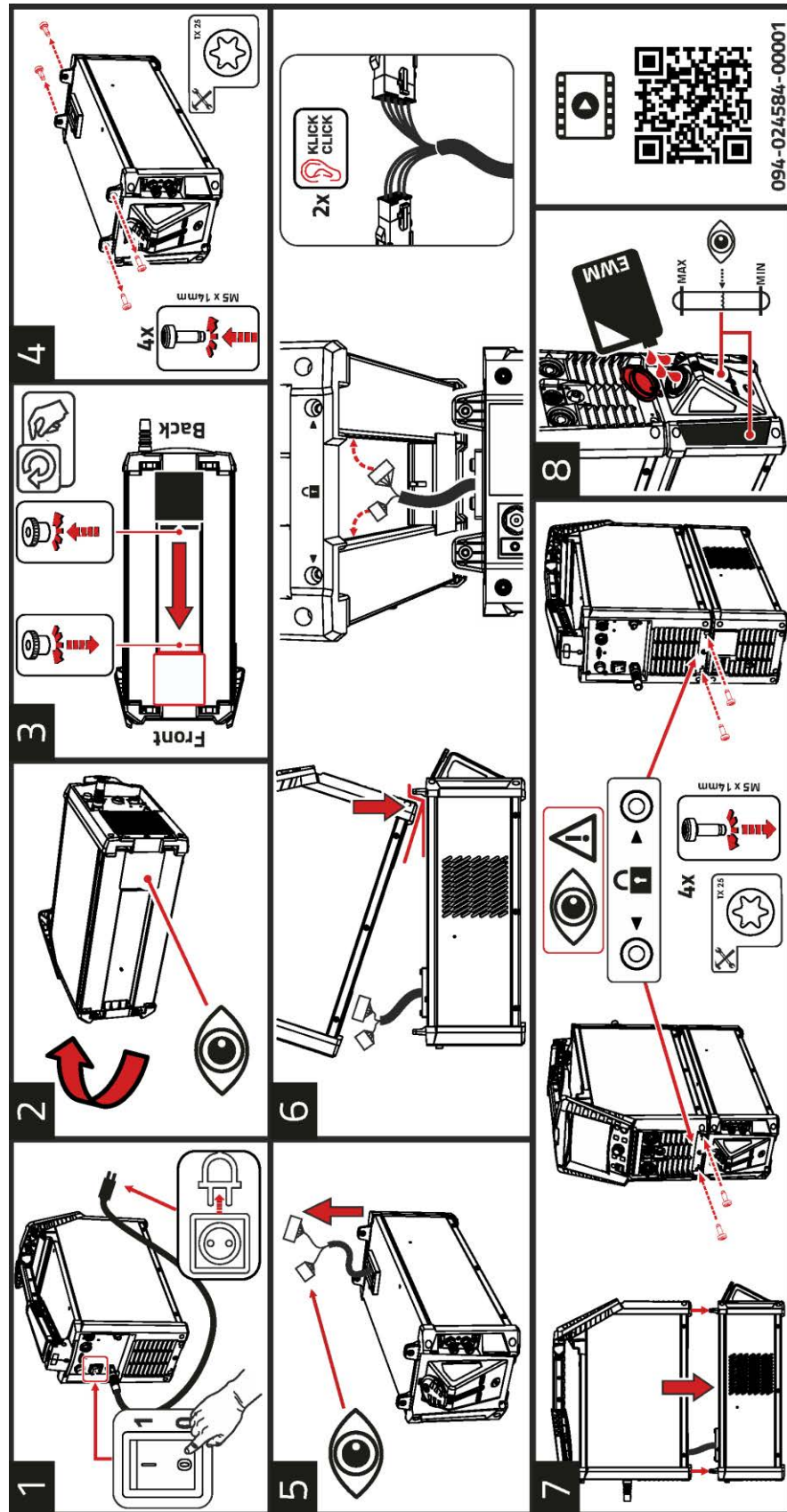
VAROITUS



Väärin yhdistetyistä moduuleista aiheutuva tapaturmavaara!

Väärän asennuksenvuoksi moduuleja voi irrota, ja seurauksena voi olla vakavia loukkaantumisia.

- Ennen asennusta kaikista liitântäkohdista on poistettava epäpuhtaudet!
- Kaikki pisto- ja kierrelitokset on tehtävä asianmukaisesti ja kokonaan!



Kuva 5-1

- 1 Sammuta hitsausvirtalähde ja irrota verkkopistoke.
- 2 Aseta hitsausvirtalähde sivuttain.
- 3 Löysää alemman suojuksen ruuvit. Työnnä suojus pysäköintiasemaan etupuolelle. Kiristä taas suojuksen ruuvit.

- 4 Kierrä kaikki neljä torx-ruuvia ulos kiertoilmajäähdytysmoduulin moduuliliittimistä.
- 5 Ohjaa syöttöjohdot ulos kiertoilmajäähdytysmoduulin kaapelikulusta.
- 6 Aseta hitsausvirtalähde siten, että se etupuolen laitejalat ovat kiertoilmajäähdytysmoduulin etummaisesta moduuliliittimen edessä. Nosta hitsausvirtalähdettä takaosasta ja liitä kiertoilmajäähdytysmoduulin syöttöjohtojen kumpikin pistotulppa hitsausvirtalähteen vastaaviin liittimiin (pistotulppien on napsahdettava kokonaan paikoilleen).
- 7 Aseta hitsausvirtalähde moduuliliittimen istukoilla kiertoilmajäähdytysmoduulin vastaaviin moduuliliittimiin. Kiinnitä kiertoilmajäähdytysmoduuli ja hitsausvirtalähde neljällä torx-ruuvilla M5 x 14 mm.
- 8 Täytä jäähdytysaine > katso luku 5.2.3.

Lisätietoja (video) laitteen asennuksesta on tarvittaessa katsottavissa skannaamalla tietotarrassa oleva QR-koodi.

5.2 Kuljetus ja asennus

⚠ VAROITUS



Ei nosturikelpoisten laitteiden virheellisen kuljetuksen aiheuttama onnettomuusvaara! Laitteen nostaminen nosturilla ja sen ripustaminen ei ole sallittua! Laite voi pudota ja vahingoittaa henkilöitä! Kahvat, hihnat tai pidikkeet soveltuvat ainoastaan käsin tapahtuvaan kuljetukseen!

- Laite ei ole nosturikelpoinen eikä se sovellu ripustettavaksi!

5.2.1 Koneen jäähdytys



Riittämätön ilmanvaihto aiheuttaa suorituskyvyn heikkenemistä ja laitteistovahinkoja.

- **Noudata käyttöympäristöä koskevia määräyksiä!**
- **Pidä jäähdytysilman tulo- ja poistoaukot vapaina!**
- **Pidä 0,5 metrin vähimmäisetäisyys esteisiin!**

5.2.2 Ympäristöolosuhteet



Koneen saa asentaa ainoastaan sille soveltuvalle tukevalle ja tasaiselle pohjalle ja myös käyttää vain tällaisella alustalla (myös ulkotilat, kotelointiluokka IP 23).

- **Käyttäjän on varmistettava, että alusta on vaakatasossa eikä ole liukas, ja työpisteessä on käytettävä riittävää valaistusta.**
- **Koneen turvallinen käyttö on varmistettava jatkuvasti.**



Epäpuhtauksista aiheutuvat laiteauriot!

Epätavallisen suuri määrä pölyä, happoa, syövyttäviä kaasuja tai aineita voi vahingoittaa laitetta (noudata huoltovälejä > katso luku 6.3).

- **Vältä suuria määriä savua, höyryä, öljyhöyryä hiontapölyä ja syövyttävää ympäristön ilmaa!**

Ympäristöolosuhteet

Ympäristön ilman lämpötila-alue:

- -25 °C - +40 °C (-13 °F - 104 °F) ^[1]

Suhteellinen ilmankosteus:

- enint. 50 % 40 °C:ssa (104 °F)
- enint. 90 % 20 °C:ssa (68 °F)

Kuljetus ja säilytys

Säilytys suljetussa tilassa, ympäristön ilman lämpötila-alue:

- -30 °C - +70 °C (-22 °F - 158 °F) ^[1]

Suhteellinen ilmankosteus

- enint. 90 % 20 °C:ssa (68 °F)

^[1] Ympäristölämpötila jäähdytysaineesta riippuvainen! Huomioi hitsauspolttimen jäähdytyksen jäähdytysaineen lämpötila-alue!

5.2.3 Hitsauspolttimen jäähditysjärjestelmä



Soveltumattomasta jäähditysnesteestä aiheutuvat materiaalivauriot!

Soveltumaton jäähditysneste, jäähditysnesteiden sekoittaminen keskenään tai muiden nesteiden kanssa tai käyttö soveltumattomalla lämpötila-alueella johtaa materiaalivaurioihin ja aiheuttaa valmistajan takuun mitätöitymisen!

- **Käyttö ilman jäähditysnestettä ei ole sallittu! Kuivakäynti johtaa jäähdityskomponenttien kuten esim. jäähditysnestepumpun, hitsauspistoolin ja letkupakettien tuhoutumiseen.**
- **Käytä ainoastaan tässä käyttöohjeessa mainittua jäähditysnestettä vastaaville ympäristöolosuhteille (lämpötila-alue) > katso luku 5.2.3.2.**
- **Erilaisia (myös tässä käyttöohjeessa mainittuja) jäähditysnesteitä ei saa sekoittaa keskenään.**
- **Jäähditysnesteen vaihdossa on aina vaihdettava koko neste ja jäähditysjärjestelmä huuhdeltava.**

Jäähditysnesteen hävittämisessä on noudatettava paikallisia määräyksiä ja asianmukaisia turvamääräyksiä.

5.2.3.1 Toiminnalliset ominaisuudet

Laitesarjan jäähditysjärjestelmä on tarkoitettu käyttötilojen optimointiin ja suojaamaan lämpötila- ja virtausmittaria laitevioilta. Jäähditysjärjestelmän valvontaa ja säätelyä varten laitteeseen on tallennettu raja-arvoja > katso luku 8 varoituksia ja virheitä varten (asetettavissa ohjauksesta riippuen). Kun jäähditysjärjestelmään tulee häiriö tai se kuormittuu liikaa, annetaan vikailmoitus ja hitsausprosessi kytketään pois päältä hallitusti.

5.2.3.2 Sallitut hitsauspolttimen jäähditysnesteet

Jäähditysneste	Temperaturno območje
blueCool -10	-10 °C ... +40 °C (14 °F ... +104 °F)
KF 23E (standardno)	-10 °C ... +40 °C (14 °F ... +104 °F)
KF 37E	-20 °C ... +30 °C (-4 °F ... +86 °F)
blueCool -30	-30 °C ... +40 °C (-22 °F ... +104 °F)

5.2.3.3 Kaapelipaketin maksimipituus

Kaikki tiedot koskevat hitsausjärjestelmän koko letkupaketin pituutta ja ovat esimerkkejä kokoonpanoista (EWM-tuoteportfolion vakiopituisista komponenteista). Asennuksessa on huolehdittava siitä, että asennus on suora eikä taitoksia esiinny ja maks.kuljetuskorkeutta noudatetaan.

Pumppu: P_{max} = 3,5 bar (0,35 MPa)

Virtalähde	Letkupaketti	Langansyötölaite	miniDrive	Poltin	maks.
Kompakti	✘	✘	✔ (25 m / 82 ft.)	✔ (5 m / 16 ft.)	30 m 98 ft.
	✔ (20 m / 65 ft.)	✔	✘	✔✔ (5 m / 16 ft.)	
Erillinen	✔ (25 m / 82 ft.)	✔	✘	✔ (5 m / 16 ft.)	
	✔ (15 m / 49 ft.)	✔	✔ (10 m / 32 ft.)	✔ (5 m / 16 ft.)	

5.2.3.4 Jäähdytysnesteen lisääminen

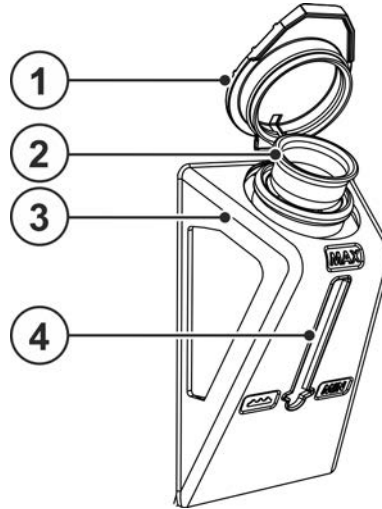
Laitteen päällekytkemisen jälkeen jäähdytysnestepumppu on käynnissä määrätyn ajan (letkupaketin täyttö). Jos laite ei tänä aikana havaitse jäähdytysnesteen riittävää virtausta, jäähdytysnestepumppu kytetään pois päältä (suojaa kuivakäynnin aiheuttamista vahingoilta). Samalla jäähdytysnesteen viasta ilmoitetaan hitsaustietonäytössä. Jos jäähdytysnesteen virtaus on riittävä, jäähdytysnestepumppu kytetään pois päältä jo ennen kuin määrätty aika on kulunut umpeen.

Jos jäähdytysaine alittaa jäähdytysainesäiliön minimitäyttömäärän, saattaa jäähdytysainejärjestelmän ilmaaminen olla tarpeen. Tässä tapauksessa hitsauslaite sammuttaa jäähdytysainepumpun ja ilmoittaa jäähdytysainevirheestä, > katso luku 7.2.

Laitteistossa on tehtaalta toimitettaessa vähimmäismäärä jäähdytysnestettä



Jäähdytysnesteen pinta ei saa koskaan vajota "MIN"-merkin alapuolelle



Kuva 5-2

Merkki	Symboli	Kuvaus
1		Jäähdytysnestesäiliön korkki
2		Jäähdytysnesteen suodattimen siivilä
3		Jäähdytysnestesäiliö > katso luku 5.2.3
4		Täyttömääränäyttö MIN----- minimaalinen jäähdytysnesteen määrä MAX----- maksimaalinen jäähdytysnesteen määrä

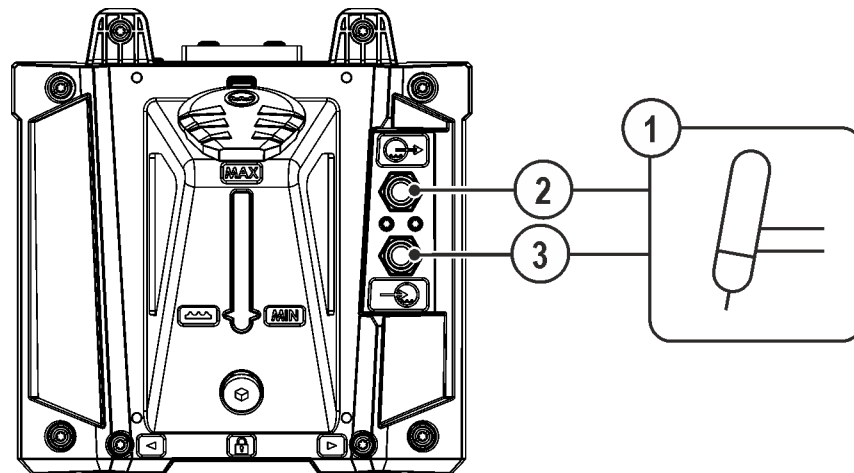
- Vedä jäähdytysnestesäiliön kansi irti.
- Tarkista, onko suodattimen siivilä likainen ja puhdista tarvittaessa. Aseta siivilä takaisin paikalleen.
- Lisää jäähdytysnestettä täyttömääränäytön "MAX"-merkintään asti, pistä kansi takaisin paikalleen.
- Kytke virtalähde päälle pääkytkimestä

5.2.4 Hitsauspolttimen liitântä





Jäähdytyskiertoa (kiertoilmajäähdytysmoduuli < > hitsauspistooli) ei saa katkaista, koska jäähdytysnestepumppu voi tuhoutua lämpökuormituksen vaikutuksesta (jäähdytysneste ei pääse kiertämään). Jos käytetään ilmajäähdytteisiä hitsauspistooloja, on laitteen mallista riippuen suoritettava yksi seuraavista toimenpiteistä:

- Sammuta hitsauspistoolin jäähdytys (katso toiminto "Hitsauspistoolin jäähdytys -tila" ohjauksen kuvauksen laitteen konfiguraatiovalikossa).
- Aseta jäähdytysnesteen menon ja paluun väliin putkisilta (jäähdytysneste pystyy kiertämään jäähdytyslaitteessa).
- Erotta kiertoilmajäähdytysmoduulin ja hitsauskoneen välinen ohjaus- ja syöttöjohto.



Kuva 5-3

Merkki	Symboli	Kuvaus
1		Hitsauspolttimet
2		Pikaliitin, (sininen) Jäähdytysnesteen syöttö hitsauspolttimeen
3		Pikaliitin, punainen Hitsauspolttimen jäähdytysnesteen paluulinja

- Lukitse jäähdytysvesiputkien liittin-nipat vastaaviin pikaliittimiin: Punainen paluulinja pikaliittimeen (punainen = jäähdytysnesteen paluulinja) ja sininen pikaliitin syöttölinjaan (jäähdytysnesteen syöttö).

6 Huolto, ylläpito ja hävittäminen

6.1 Yleistä

VAROITUS



Virheellinen huolto, tarkastus ja korjaus!

Tuotteen huollon, tarkastuksen ja korjaamisen saavat suorittaa ainoastaan pätevät henkilöt (valtuutettu huoltohenkilöstö). Pätevä henkilö on henkilö, joka koulutuksensa, osaamisensa ja kokemuspohjansa puolesta tunnistaa hitsausvirtalähteiden tarkastuksen yhteydessä ilmenevät vaarat sekä niistä aiheutuvat mahdolliset laitevauriot ja kykenee suorittamaan tarvittavat turvatoimenpiteet.

- Noudata huoltomääräyksiä > *katso luku 6.3.*
- Jos jotakin alla olevista tarkastuksista ei läpäistä, laitteen saa ottaa uudelleen käyttöön vasta kunnostuksen ja uuden tarkastuksen jälkeen.

Käännä kaikissa huoltoon liittyvissä asioissa aina EWM-yhteistyökumppanin, laitteen toimittajan puoleen. Viallisten laitteiden takuupalautukset hyväksytään vain jälleenmyyjän kautta.

Käytä osia vaihtaessasi ainoastaan alkuperäisiä varaosia. Varaosia tilattaessa on ilmoitettava laitetyyppi, laitteen sarjanumero ja tuotenumero, varaosan tyyppinimike ja tuotenumero.

Kun tätä konetta käytetään ilmoitetuissa ympäristöolosuhteissa ja tavanomaisissa käyttötilanteissa, se ei juurikaan tarvitse huoltoa ja ainoastaan vähän ylläpitoa.

Likaantunut laite laskee käyttöikää ja käyttösuhdetta. Puhdistusvälit mitoitetaan yleisesti ympäristöolosuhteiden ja niihin liittyvän laitteen likaantumisten mukaan (vähintään kuitenkin puolivuositain).

6.2 Merkkien selitykset

Henkilöt

	Hitsaaja/käyttäjä
	Pätevä henkilö (valtuutettu huoltohenkilöstö)

Tarkastus

	Silmämääräinen tarkastus
	Toimintatarkastus

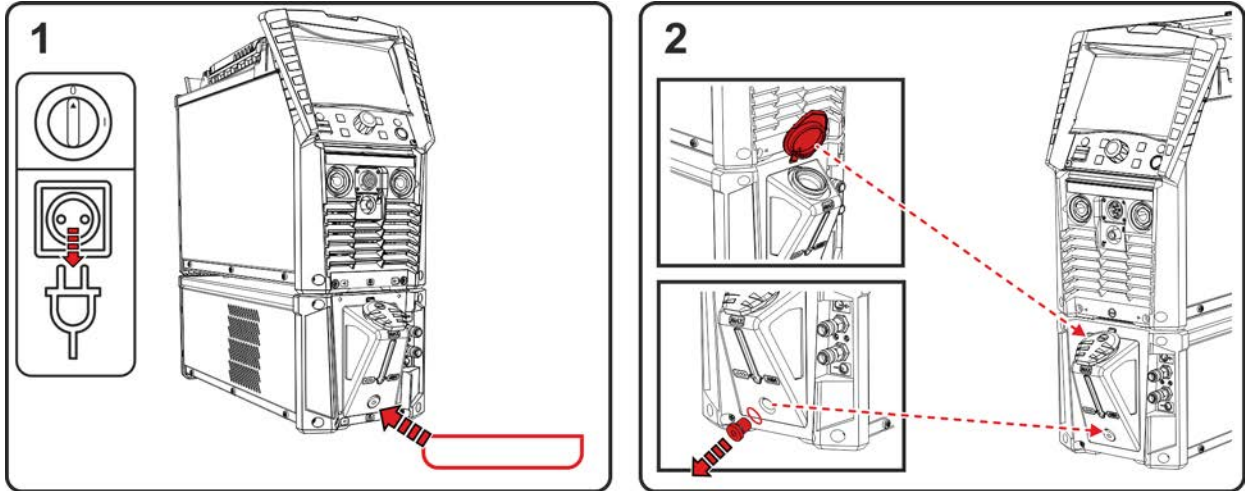
Ajanjakso, aikaväli

	Yksivuorokäyttö
	Monivuorokäyttö
	8 tunnin välein
	päivittäin
	viikottain
	kuukausittain
	puolivuositain
	vuositain

6.3 Huoltokaavio

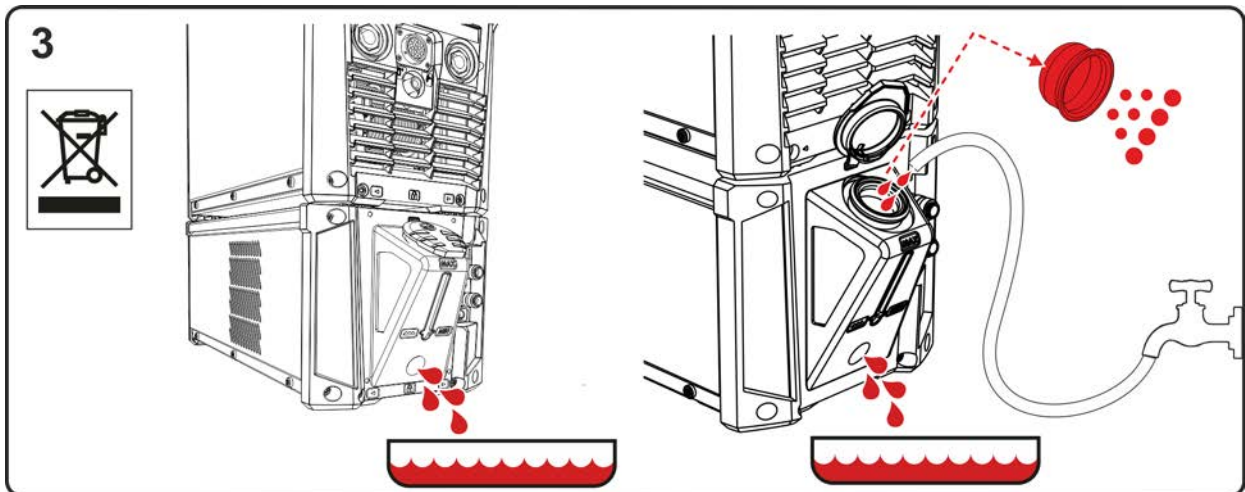
Tarkastaja	Tarkastustyyppi			Huoltovaihe	Kunnostaja
				! Ainoastaan tarkastajaksi tai kunnostajaksi valtuutettu henkilö saa koulutuksensa perusteella suorittaa vastaan työvaiheen! Tarkastuskohdat, jotka eivät tule kyseeseen, jätetään pois.	
				<ul style="list-style-type: none"> Hitsauspistoolin tarkastus ja puhdistus. Kertymät hitsauspistoolissa voivat aiheuttaa oikosulkuja, heikentää hitsaustulosta ja aiheuttaa tämän seurauksena hitsauspistoolin vaurioita! Hitsausvirtajohtojen liitännät (johtojen on oltava kunnolla kiinni ja lukituina). Suojakaasupullo varmistettu kaasupullon kiinnityselementeillä (ketju/hihna)? Vedonpoistaja: Kaapelipaketit varmistettu vedonpoistajalla? 	
				<ul style="list-style-type: none"> Kaikkien syöttöjohtojen ja niiden liitäntöjen (johdot, letkut, kaapelipaketit) vioittumattomuuden/tiiviuden tarkistaminen. Hitsausjärjestelmän tarkastaminen laitevaurioiden varalta. Kuljetuselementit (hihna, nostolenkit, kahva, kuljetusrullat, lukitusjarru) ja vastaavat kiinnityselementit (esim. sulakkeen kannet) paikoillaan ja kunnossa? 	
				<ul style="list-style-type: none"> Jäähdytysnestejohtojen liittimistä (pikaliittimet, kytkimet) on puhdistettava lika ja suojahatut on kiinnitettävä, kun liittimet eivät ole käytössä. Kaasutestin magneettiventtiili kytkeytyy asianmukaisesti auki ja jälleen kiinni. Käyttö-, ilmoitus- ja merkkivalojen, suoja- ja säätölaitteiden tarkastus. 	
				<ul style="list-style-type: none"> Likasuodattimen puhdistus (jos käytössä) > katso luku 6.3.2 	
				<ul style="list-style-type: none"> Ulkopintojen puhdistaminen kostealla liinalla (aggressiivisia puhdistusaineita ei saa käyttää). 	
				<ul style="list-style-type: none"> Virtalähteen (invertteri) puhdistus > katso luku 6.3.3 	
				<ul style="list-style-type: none"> Lämmönvaihtimen (hitsauspistoolin jäähdytys) puhdistus > katso luku 6.3.4 	
				<ul style="list-style-type: none"> Jäähdytysnesteen vaihto (hitsauspistoolin jäähdytys) > katso luku 6.3.1 	
				<ul style="list-style-type: none"> Toistuva tarkastus ja testaus > katso luku 6.3.5 	
				<ul style="list-style-type: none"> Jäähdytysnesteen riittävä jäätymissuoja on tarkistettava sopivalla jäätymissuojamittarilla TYP 1 (KF) tai FSP (blueCool) ja tarvittaessa vaihdettava (lisävaruste). 	

6.3.1 Jäähdytysnesteen vaihto



Kuva 6-1

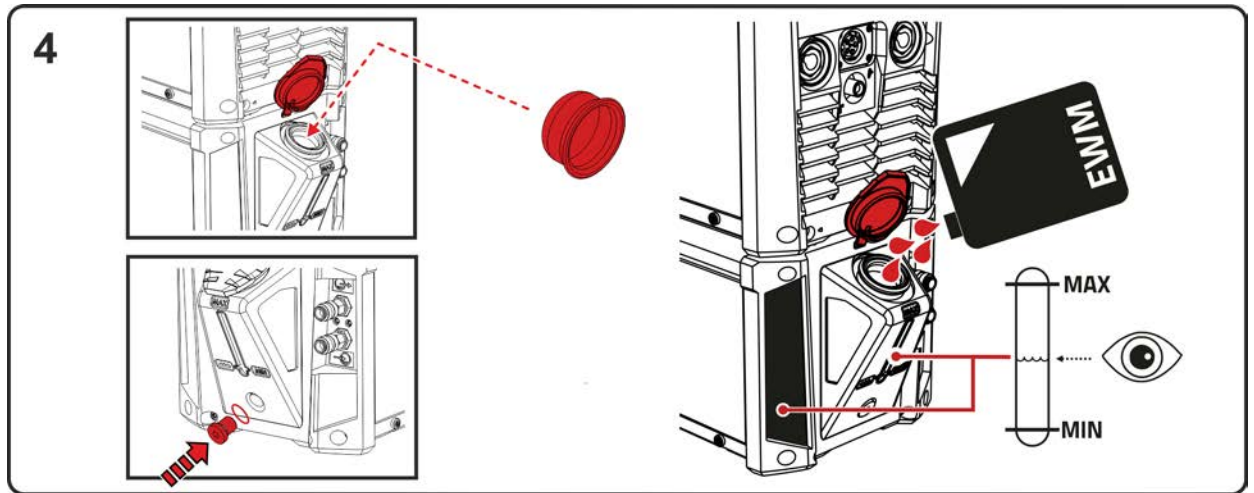
- Kytke laite pois päältä ja irrota verkkopistoke. Aseta jäähdytysnestesäiliön tyhjennystulpan alle tarkoitukseen soveltuva keräysastia.
- Kierrä jäähdytysnestesäiliön tyhjennystulppa ulos (avaa säiliön kansi ilman poistamista varten).



Kuva 6-2

- Odota, kunnes jäähdytysaine on valunut kokonaan ulos säiliöstä keräysastiaan.
- Ota suodatinsihti täyttöaukosta ja puhdista se.
- Huuhtelee sen jälkeen likajäämät säiliöstä vedellä.

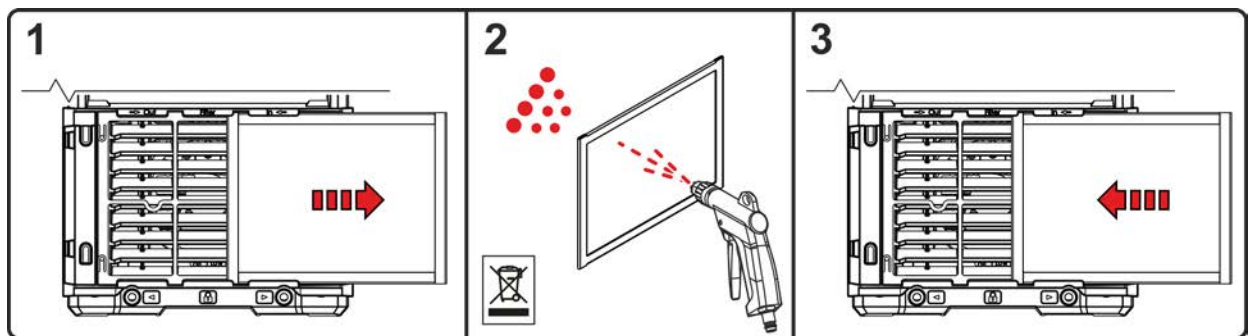
Noudata viranomaisten hävittämistä koskevia määräyksiä!



Kuva 6-3

- Aseta puhdistettu suodatinsihti takaisin täyttöaukkoon ja kierrä tyhjennystulppa tiivisteiden kanssa takaisin säiliöön.
- Täytä säiliö Original-EWM-jäähdytysaineella huomioiden maksimaalinen jäähdytysaineen määrä. Sulje säiliön kansi täytön jälkeen ja ilmaa jäähdytysnestejärjestelmä > katso luku 7.2.

6.3.2 Likasuodatin



Kuva 6-4

- Irrota likasuodatin ja puhalla se öljyttömällä ja vedettömällä paineilmalla.
- Asenna puhdistuksen jälkeen takaisin päinvastaisessa järjestyksessä.

Noudata viranomaisten likajäämien hävittämistä koskevia määräyksiä!

6.3.3 Virtalähde (invertteri)

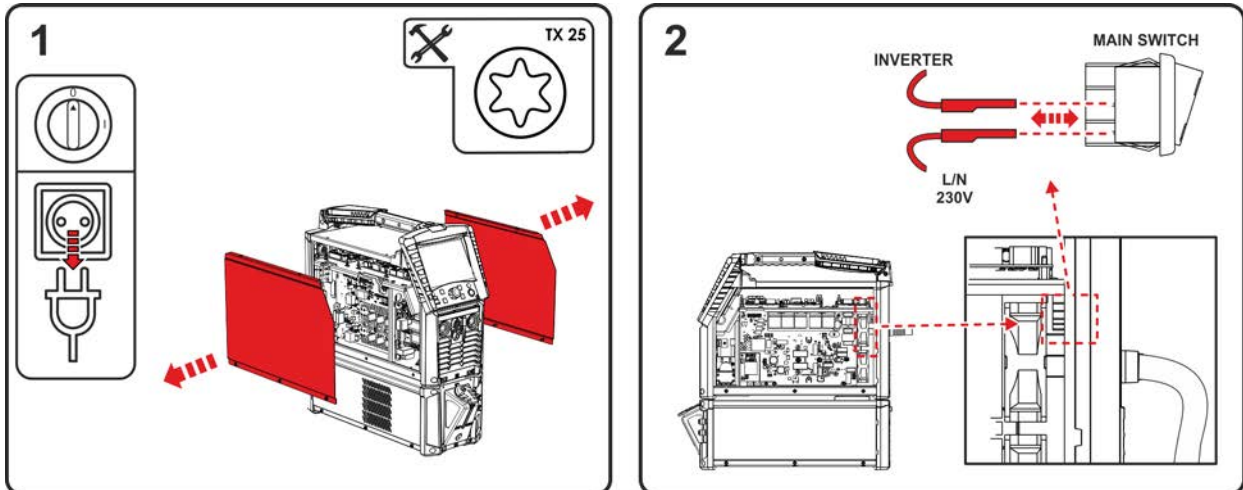
⚠ VAROITUS



Riittämättömästä koulutuksesta aiheutuva loukkaantumisvaara!

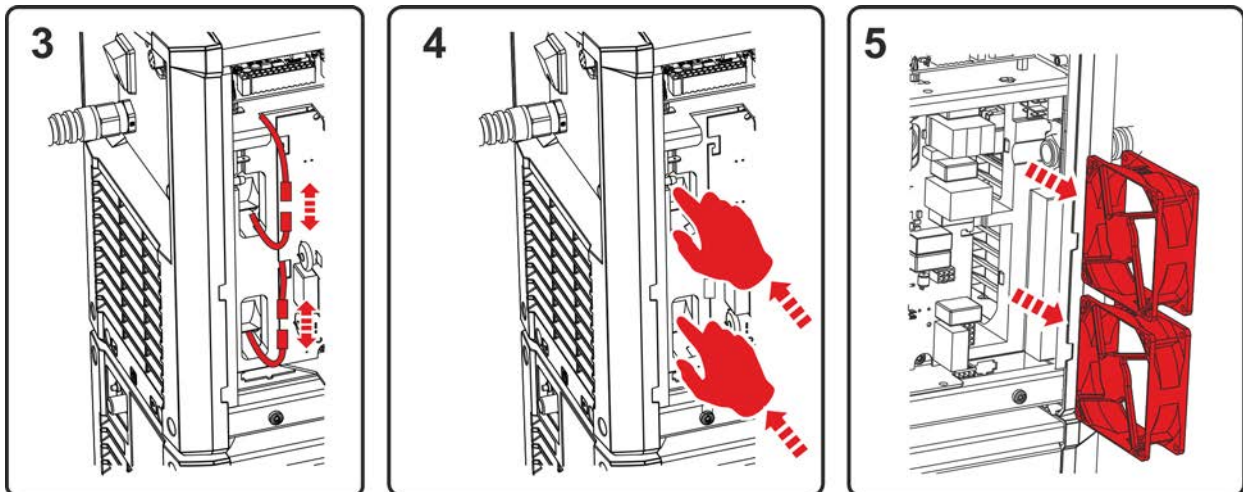
Seuraavat huollon vaiheet vaativat ammattikoulutusta loukkaantumisten välttämiseksi.

- Ainoastaan valtuutettu huoltohenkilöstö saa suorittaa tämän huoltovaiheen.
- Huomioi tämän luvun alussa annetut varoitukset ja huolto-ohjeet!



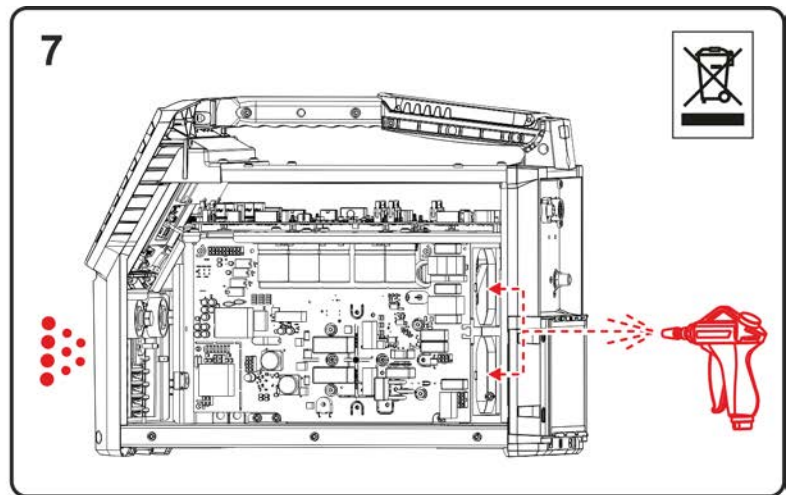
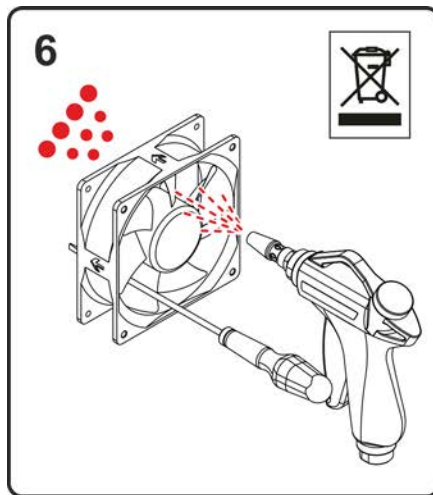
Kuva 6-5

- Kytke laite pois päältä ja irrota verkkopistoke. Poista sivupellien ruuvit. Poista sivupellit (avaa alhaalla sivuttain ja vedä alakautta ulos).
- Irrota kaikki verkkojohdot (6,3 mm lattapinniliitin) pääkytkimestä.



Kuva 6-6

- Irrota laitetuulettimeen menevien syöttöjohtojen pistokkeet.
- Paina tuuletin sormella vastaavien aukkojen kautta vastakkaisen puolen suuntaan.
- Vedä laitetuuletin ulos.



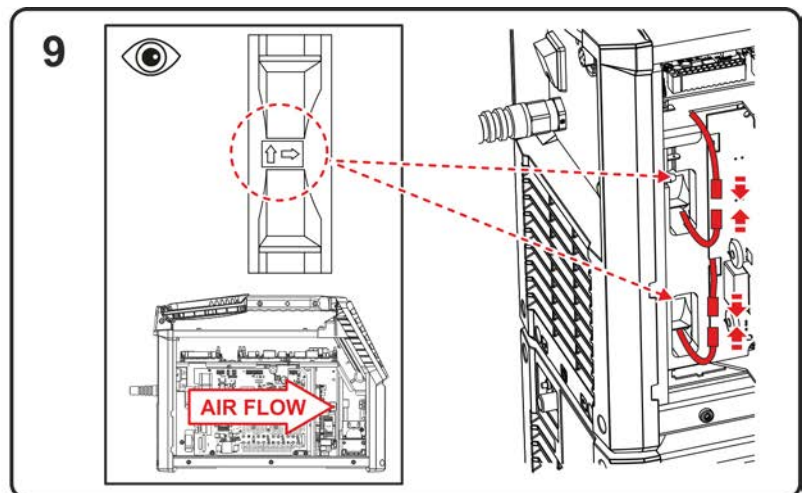
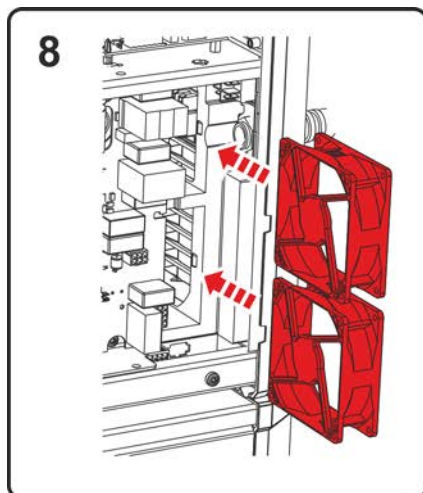
Kuva 6-7

- Puhalla laitetuuletin öljyttömällä ja vedettömällä paineilmalla.

Lukitse laitetuulettimien tuuletinpyörä mekaanisesti (paineilma voi saada laitetuulettimet pyörimään liikaa ja ne voivat sen seurauksena vioittua)!

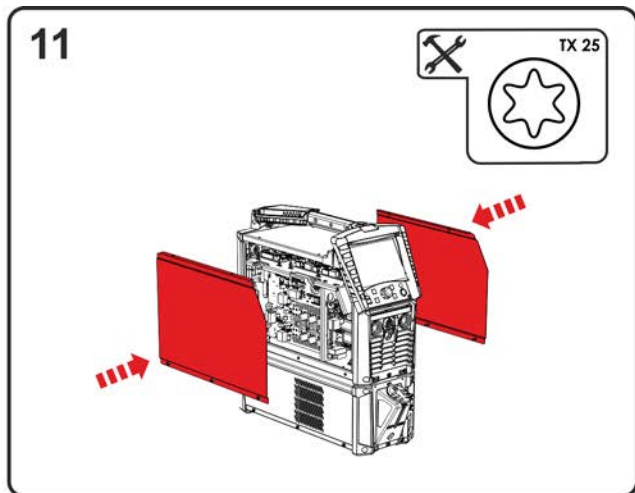
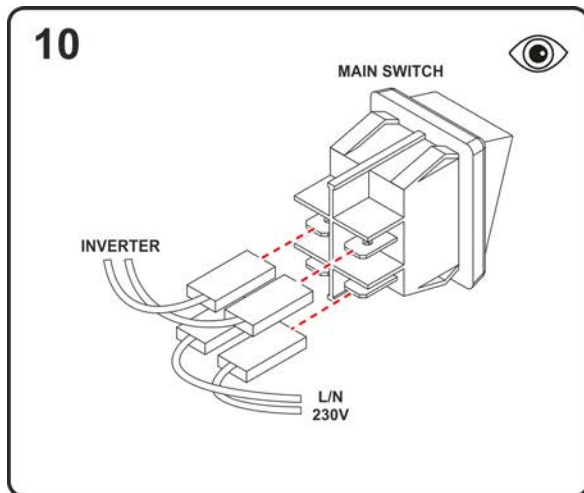
- Puhalla invertteri kummankin laitetuuletinaukon kautta takaa eteenpäin öljyttämällä ja vedettömällä paineilmalla. Älä puhalla ilmaa suoraan ulkoisiin elektroniikkakomponentteihin.

Noudata viranomaisten likajäämien hävittämistä koskevia määräyksiä!



Kuva 6-8

- Työnnä laitetuuletin takaisin sisälle (huomioi asennussuunta).
- Liitä laitetuulettimeen menevien syöttöjohtojen pistokkeet takaisin.



Kuva 6-9

- Liitä kaikki neljä verkkojohtoa takaisin pääkytkimeen (huomioi tulo/lähtö).
- Aseta sivupellit takaisin paikoilleen ja kiinnitä ruuveilla.
- Tarkasta laite voimassa olevien määräysten mukaisesti.

6.3.4 Lämmönvaihdin (hitsauspolttimen jäähditys)

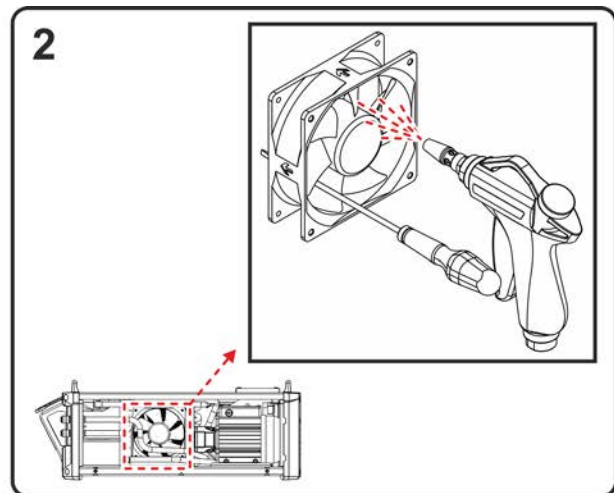
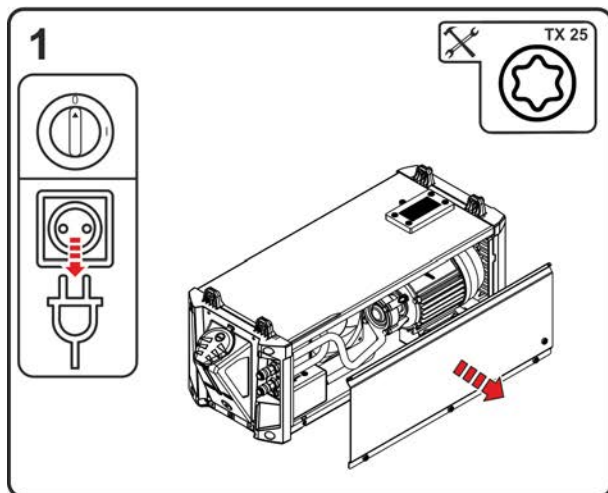
⚠ VAROITUS



Riittämättömästä koulutuksesta aiheutuva loukkaantumisvaara!

Seuraavat huollon vaiheet vaativat ammattikoulutusta loukkaantumisten välttämiseksi.

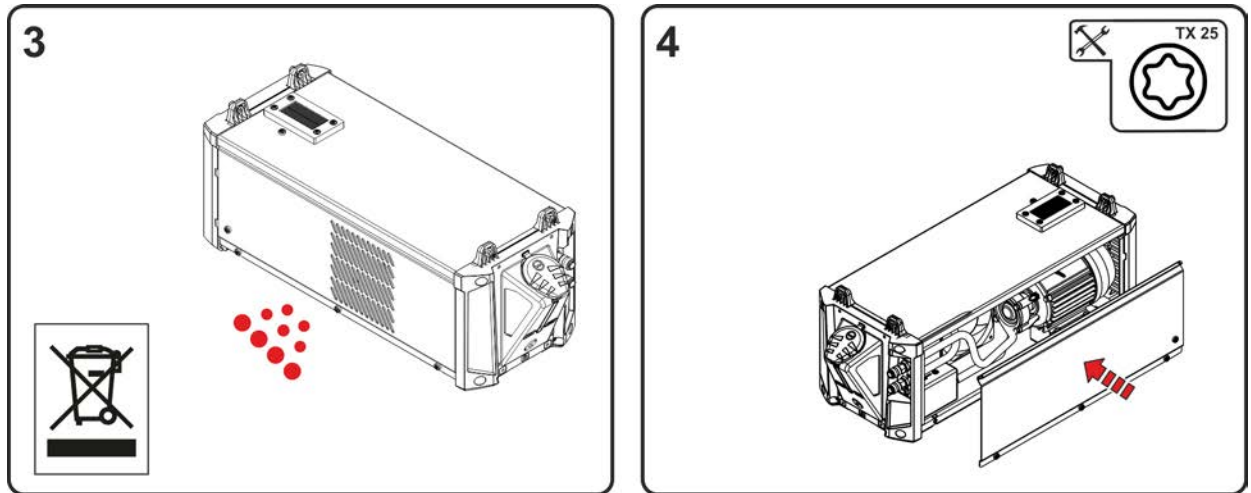
- Ainoastaan valtuutettu huoltohenkilöstö saa suorittaa tämän huoltovaiheen.
- Huomioi tämän luvun alussa annetut varoitukset ja huolto-ohjeet!



Kuva 6-10

- Kytke laite pois päältä ja irrota verkkopistoke. Poista sivupellien ruuvit. Poista sivupellit (avaa alhaalla sivuttain ja vedä alakautta ulos).
- Puhalla laitetuuletin öljyttömällä ja vedettömällä paineilmalla.

Lukitse laitetuulettimien tuuletinpyörä mekaanisesti (paineilma voi saada laitetuulettimet pyörimään liikaa ja ne voivat sen seurauksena vioittua)!



Kuva 6-11

Noudata viranomaisten hävittämistä koskevia määräyksiä!

- Poista puhdistuksen jälkeen ruuvimeisselit tuulettimista, sulje laite päinvastaisessa järjestyksessä ja tarkasta voimassa olevien säännösten mukaisesti.

6.3.5 Vuositarkastus (tarkastus ja testaus käytön aikana)

Tällöin on suoritettava standardin IEC 60974-4 "Määräaikaistarkastus ja testaus" mukainen määräaikaistarkastus. Tässä mainittujen testausmääräysten lisäksi on noudatettava asiaan sovellettavia paikallisia lakeja ja määräyksiä.

Lisätietoja saat oheisesta esitteestä "Warranty registration" sekä takuu-, huolto- ja tarkastustiedoista sivuilta www.ewm-group.com!

6.4 Laitteiden käsittely**Laitteen asianmukainen hävittäminen!**

Kone sisältää arvokkaita, kierrätettäviä raaka-aineita ja elektroniikkaa, joka on hävitettävä asianmukaisesti.

- **Ei saa hävittää kotitalousjätteen seassa!**
- **Noudata maakohtaisia kierrätysmääräyksiä!**
- Euroopan unionin säännösten mukaisesti (Euroopan parlamentin ja neuvoston käytettyjen sähkö- ja elektroniikkalaitteiden direktiivi 2012/19/EU), sähkö- ja elektroniikkaromua ei saa enää sijoittaa lajittelemattoman yhdyskuntajätteen joukkoon. Se on kerättävä erikseen. Pyörillä olevan jättesäiliön kuva tarkoittaa, että laitteisto on kerättävä talteen erikseen. Kone on vietävä hävitettäväksi tai kierrätettäväksi tarkoitusta varten varattuihin jätteidenerottelujärjestelmiin.

Saksan lain mukaan (laki sähkö- ja elektroniikkalaitteiden jakelusta ja vastaavan romun keräämisestä ja ympäristöystävällisestä hävittämisestä (ElektroG)) on toimitettava jätekeräykseen lajittelemattomasta yhdyskuntajätteestä erillään. Yleiset jäteyhtiöt (kunnat tai yhteisöt) ovat perustaneet keräyspisteitä, joihin kotitalouksien romut voidaan toimittaa maksutta.

Henkilökohtaisten tietojen poistaminen on loppukäyttäjän omalla vastuulla.

Lamput, paristot ja akut on poistettava ennen laitteen hävittämistä ja hävitettävä erikseen. Pariston/akun tyyppi ja koostumus on merkitty niiden yläosaan (tyyppi CR2032 tai SR44). Seuraavat EWM-tuotteet voivat sisältää paristoja tai akkuja:

- Hitsauskypärät
Paristot tai akut on helppo poistaa LED-kasetista.
- Laiteohjaukset
Paristot tai akut sijaitsevat takaosassa vastaavissa jalustoissa piirilevyssä, ja ne on helppo ottaa pois. Laiteohjaukset voidaan irrottaa tavallisilla työkaluilla.

Tietoja käytettyjen laitteiden luovuttamisesta ja keräämisestä saa kunnanvirastosta. Tämän lisäksi palautukset onnistuvat kaikkialla Euroopassa EWM-myyntikumppaneiden kautta.

Lisätietoja ElektroG-laista löytyy kotisivuiltamme: <https://www.ewm-group.com/de/nachhaltigkeit.html>.

7 Vian korjaus

Kaikille tuotteillemme tehdään tarkat tuotantotarkastukset ja lopputarkastukset. Jos tästä huolimatta tuote ei toimi oikein, tarkasta se silloin seuraavaa kaaviota apuna käyttäen. Jos tuotteen toiminta ei korjaannu millään alla kuvatulla viankorjausmenettelyllä, pyydämme ottamaan yhteyttä valtuutettuun jälleenmyyjääsi.

7.1 Häiriönpoiston tarkastusluettelo

Varmista aina laitteen esteettömän toiminnan takaamiseksi, että laitteen varustus soveltuu työstettävän materiaalin käsittelyyn sekä käytettävän prosessikaasun käyttöön!

Huomioi hitsauslaitteen käyttöohje!

Selitys	Symboli	Kuvaus
	↗	Vika / Syy
	✘	Ratkaisu

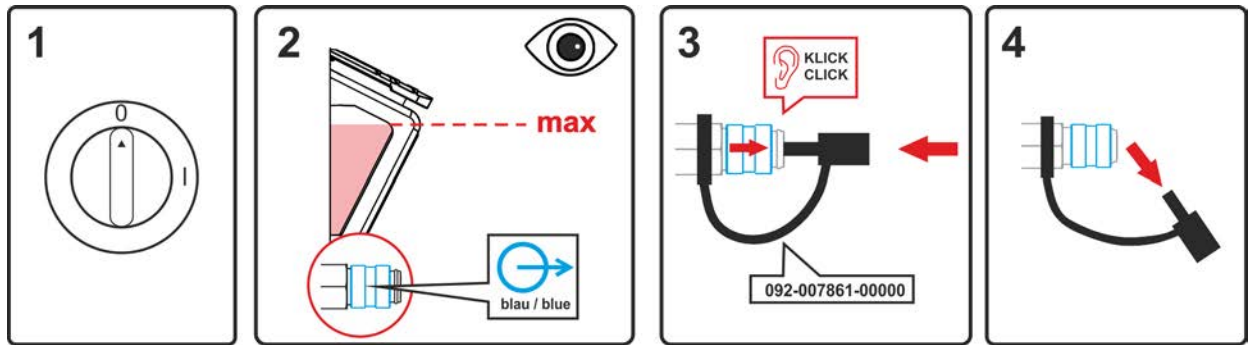
Jäähdytysnestevirhe / ei jäähdytysnesteen läpivirtausta

- ↗ Riittämätön jäähdytysnesteen läpivirtaus
 - ✘ Tarkista jäähdytysnesteen määrä ja täytä tarvittaessa jäähdytysnestettä
 - ✘ Poista johtojen (letkupakettien) taitekohdat
 - ✘ Oikaise poltinkaapeli suoraksi
- ↗ Ilmaa jäähdytysnestekierrossa
 - ✘ Jäähdytysainejärjestelmän ilmaaminen > *katso luku 5.2.3.4*
- ↗ Jäähdytysnestepumppu estynyt
 - ✘ Kierrä pumppuakselia (asiantuntevan ammattihenkilöstön toimesta) > *katso luku 7.3*

Toimintahäiriöt

- ↗ Liitäntäongelmat
- ✘ Kytke ohjausjohdot tai varmista, että ne on asennettu oikein.

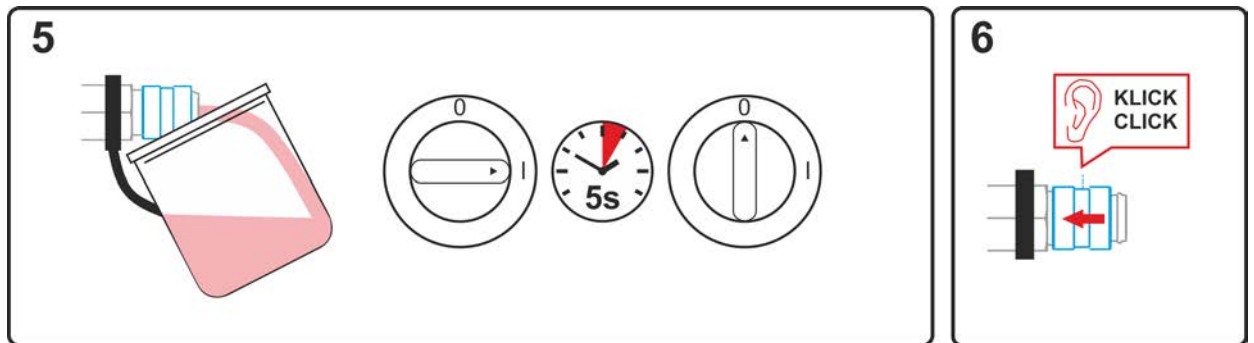
7.2 Jäähdytysainejärjestelmän ilmaaminen



Kuva 7-1

- Kytke laite pois päältä ja täytä jäähdytysnestesäiliö maksimimerkintään asti.
- Avaa pikaliittimen lukitus sopivalla apuvälineellä (liitäntä avattu).

Käytä jäähdytysjärjestelmän ilmaamiseen aina sinistä jäähdytysaineliitäntää, joka sijaitsee mahdollisimman alhaalla jäähdytysainejärjestelmässä (lähellä jäähdytysainesäiliötä)!



Kuva 7-2

- Aseta pikaliittimen kohdalle tarkoitukseen soveltuva keräysastia, johon jäähdytysaine tyhjenetään, ja kytke laite päälle noin viiden sekunnin ajaksi.
- Lukitse pikaliitin jälleen työntämällä lukitusrenkas takaisin.

7.3 Pumppuakselin käynnistäminen (jäähdytysnestekierto)

VAROITUS



Älä tee laitteelle luvattomia korjauksia tai muutoksia!

Vain pätevät henkilöt (valtuutettu huoltohenkilöstö) saavat korjata laitteen tai muuttaa sitä, jotta loukkaantumiset ja laitevauriot vältetään.

Takuu raukeaa, jos tehdään luvattomia toimenpiteitä!

- Valtuuta korjaustöihin ainoastaan päteviä henkilöitä (koulutettu huoltohenkilöstö)!

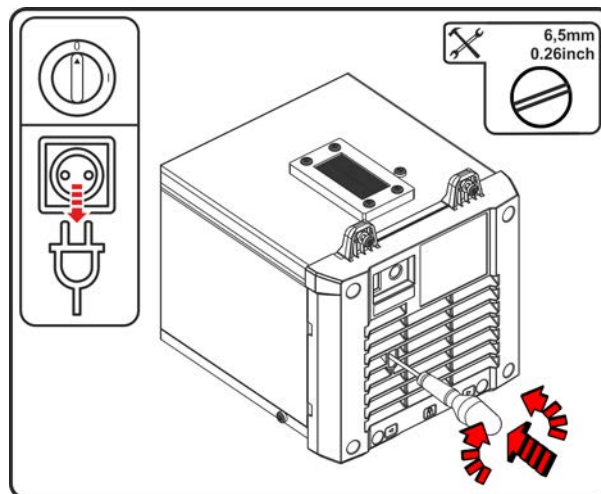


Sähköiskun aiheuttama tapaturmavaara!

Sähköjännitteet voivat aiheuttaa kosketettaessa hengenvaarallisia sähköiskuja ja palovammoja. Pienjännitteetkin voivat aiheuttaa iskun ja sitä kautta tapaturman.

- Älä koske suoraan jännitettä johtaviin osiin, kuten hitsausvirtaliittimiin, hitsauspuikkoihin, volframipuikkoihin tai hitsauslankoihin!
- Sijoita hitsauspoltin ja/tai puikonpidin aina eristetylle pinnalle!
- Käytä täydellisiä henkilönsuojaimia (käytöstä riippuen)!
- Laitteen saa avata ainoastaan asiantunteva ammattihenkilöstö!
- Laitetta ei saa käyttää putkien sulattamiseen!

Pidemmät seisonta-ajat ja jäähdytysnesteen epäpuhtaudet voivat johtaa siihen, että jäähdytyslaitteen jäähdytysnestepumppu leikkautuu kiinni.



Kuva 7-3

- Katkaise virta koneen pääkytkimestä.
- Työnnä urakantaruuvimeisseli, jonka terän leveys on korkeintaan 6,5 mm, huoltoaukon läpi, keskelle pumppuakselia. Liikuta nyt ruuvimeisseliä myötäpäivään, kunnes pumppuakseli pyörii jälleen helposti.
- Poista ruuvimeisseli.
- Kytke virtalähde päälle pääkytkimestä

8 Tekniset tiedot

8.1 Cool XQ 40

Teknisten tietojen raja-arvot määritetään tarkkailemalla yhdistettyä kokonaisjärjestelmää (jäähdytys- ja hitsauslaite).

	Cool XQ 40	Cool XQ 40 MV
Syöttöjännite (hitsauslaite)	1x 230 V	1x 120 V / 1x 230 V
Taajuus	50/60 Hz	
maks. Jäähdytysteho (+25°C/77°F)	1100 W	
Jäähdytysteho virtauksella 1 l/min (+25 °C/77 °F)	790 W	
Ympäristön lämpötila ^[1]	-25 °C ... +40 °C	
maks. Siirtomäärä	5 l/min / 1,3 gal./min	
maks. Siirtokorkeus	35 m / 115 ft.	
maks. Pumpun paine	3,5 bar / 0.35 MPa	
Pumppu	Keskipakopumppu	
maks. Säiliön tilavuus	2,3 l / 0.6gal.	
Virtausvalvonta Vikaraja Varoitusraja ^[2]	0,6 l/min / 0.16 gal./min Offset +0,1 l/min / +0.03 gal./min	
Temperaturüberwachung Vikaraja Varoitusraja ^[2]	70°C / 158°F Offset -5°C / -23°F	
Suojausluokka	I	
Ylijänniteluokka	III	
Likaisuusaste	3	
Jäähdytysneste	> katso luku 5.2.3.2	
Laitteen jäähdytys / Kotelointiluokka	Tuuletin (AF) / IP 23 ^[4]	
Melutaso ^[3]	< 70 dB(A)	
EMC-luokka	A	
Tyyppihyväksyntämerkintä	CE / ENEC / UKCA	
Sovelletut normit	Katso yhdenmukaisuusvakuutus (laiteasiakirjat)	
Mitat (l x b x h)	588 x 224 x 200 mm 23.1 x 8.8 x 7.9 tuuma	
Paino ilman jäähdytysnestettä	10,4 kg 22.9 lb.	12,5 kg 27.6 lb.

^[1] Ympäristön lämpötila jäähdytysnesteestä riippuvainen! Huomioi jäähdytysnesteen lämpötila-alue!

^[2] Poikkeama (offset) asetetusta virherajasta

^[3] Melutaso tyhjäkäynnissä ja käytössä IEC 60974-1:n mukaisessa normaalikuormituksessa maksimaalisessa toimintapisteessä.

^[4] Asennettu tila

9 Lisävarusteet

9.1 Hitsauspolttimen jäähdytysjärjestelmä

Tyyppi	Nimitys	Varaosanumero
HOSE BRIDGE UNI	Polttimen jäähdytyksen ohitus	092-007843-00000

9.1.1 Jäähdytysaine - tyyppi blueCool

Tyyppi	Nimitys	Varaosanumero
blueCool -10 5 l	Jäähdytysaine -10 °C:n (14 °F) lämpötilaan asti, 5 l	094-024141-00005
blueCool -10 25 l	Jäähdytysaine -10 °C:n (14 °F) lämpötilaan asti, 25 l	094-024141-00025
blueCool -30 5 l	Jäähdytysaine -30 °C:n (22 °F) lämpötilaan asti, 5 l	094-024142-00005
blueCool -30 25 l	Jäähdytysaine -30 °C:n (22 °F) lämpötilaan asti, 25 l	094-024142-00025
FSP blueCool	Pakkassuojauksen testeri	094-026477-00000

9.1.2 Jäähdytysaine - tyyppi KF

Tyyppi	Nimitys	Varaosanumero
KF 23E-5	Jäähdytysaine -10 °C:n (14 °F) lämpötilaan asti, 5 l	094-000530-00005
KF 23E-200	Jäähdytysneste (-10 °C), 200 litraa	094-000530-00001
KF 37E-5	Jäähdytysaine -20 °C:n (4 °F) lämpötilaan asti, 5 l	094-006256-00005
KF 37E-200	Jäähdytysneste (-20 °C), 200 l	094-006256-00001
TYP1	Pakkassuojauksen testeri	094-014499-00000

9.2 Varusteet

Tyyppi	Nimitys	Varaosanumero
ON Water Filter K.06	Valinnainen vedensuodatin	092-004024-00000
ON Filter TG.11/K.06	Likasuodatin ilman sisääntuloon	092-004056-00000

9.3 Kuljetusjärjestelmä

Tyyppi	Nimitys	Varaosanumero
Trolley XQ 35-3	Kuljetusvaunu (2 pyörää) virtalähteen, jäähdytysmoduulin ja kaasupullon kuljetukseen	090-008847-00000
Trolley XQ 55-3	Kuljetusvaunu	090-008637-00000

10 Liite**10.1 Myyjähaku**

Sales & service partners
www.ewm-group.com/en/specialist-dealers



"More than 400 EWM sales partners worldwide"