



HU

Áramforrás

Tetrix XQ 300 puls DC Comfort 3.0

Tetrix XQ 300 puls AC/DC Comfort 3.0

Tetrix XQ 300 puls DC Expert 3.0

Tetrix XQ 300 puls AC/DC Expert 3.0

099-005692-EW511

A kiegészítő rendszerdokumentációkban leírtakat is figyelembe kell venni!

25.8.2023

**Register now
and benefit!
Jetzt Registrieren
und Profitieren!**

www.ewm-group.com



Általános tanácsok

FIGYELMEZTETÉS



Olvassa el a kezelési és karbantartási utasítást!

A kezelési és karbantartási utasítás ismerteti a termékek biztonságos kezelését.

- Az összes rendszerelem kezelési és karbantartási utasítását el kell olvasni és be kell tartani, különös tekintettel a biztonsági utasításokra és figyelmeztetésekre!
- A baleset-megelőzési előírásokat és az egyes országokra vonatkozó rendelkezéseket vegye figyelembe!
- A kezelési és karbantartási utasítást a készülék használati helyén kell tárolni.
- A készüléken lévő biztonsági jelek és figyelmeztető táblák a lehetséges veszélyekről adnak felvilágosítást.
Azoknak mindig felismerhetőeknek és olvashatóaknak kell lenniük.
- A készülék a technika mai szintjének és a szabályoknak ill. szabványoknak megfelelően készült és csak szakértők üzemeltethetik, végezhetik karbantartását és javíthatják.
- A készüléktechnika továbbfejlődése következtében fellépő műszaki módosítások különböző hegesztési viselkedést eredményezhetnek.

A telepítéssel, üzembe helyezéssel, üzemeltetéssel, az alkalmazás helyének sajátosságaival, valamint az alkalmazás céljával kapcsolatos kérdéseivel forduljon értékesítési partneréhez vagy vevőszolgálatunkhoz a +49 2680 181-0 telefonszámon.

A hivatalos értékesítési partnerek listáját a www.ewm-group.com/en/specialist-dealers webcímen érheti el.

A gyártó felelőssége ennek a készüléknek az üzemeltetésével kapcsolatban kizárólag csak annak működőképességére korlátozódik. Minden további felelősség – teljesen mindegy, hogy milyen alapon nyugszik – nyomatékosan ki van zárva. A felelősségnek ezt a korlátozását a gép üzembe helyezésével a felhasználó elismeri.

A kezelési utasításban leírtakat, valamint a gép üzemeltetésének, használatának és karbantartásának módját a gyártó nem tudja felügyelni.

A készülék szakszerűtlen összeszerelése anyagi károkat és személyi sérüléseket okozhat. Ezért a gyártó semmiféle felelősséget nem vállal az olyan veszteségért, kárért vagy költségért, amely a készülék hibás összeszerelésének, szakszerűtlen üzemeltetésének valamint hibás használatának vagy karbantartásának következménye, vagy valamilyen módon azzal összefüggésbe hozható.

© EWM GmbH

Dr. Günter-Henle-Straße 8

56271 Mündersbach Germany

Tel: +49 2680 181-0, Fax: -244

E-mail: info@ewm-group.com

www.ewm-group.com

A jelen dokumentum szerzői joga a gyártó tulajdonát képezi.

Sokszorosítás, még kivonatos formában is, csak a gyártó írásos engedélyével lehetséges.

A jelen dokumentum tartalma gondos kutatásokon, ellenőrzéseken és összeállításon alapszik, ennek ellenére a változtatás, elírás és tévedés joga fenntartva.

Adatbiztonság

A felhasználó felelős a biztonsági adatmentés a gyári beállításhoz viszonyított bármilyen módosításáért. A személyes beállítások törléséért a felhasználó felelős. A gyártó ezért nem vállal felelősséget.

1 Tartalomjegyzék

1	Tartalomjegyzék	3
2	A saját biztonsága érdekében	6
2.1	A jelen dokumentáció használatára vonatkozó tudnivalók	6
2.2	Szimbólumok jelentése	7
2.3	Biztonsági előírások	8
2.4	Szállítás és előkészületek a hegesztéshez	11
3	Rendeltetészerű használat	13
3.1	Alkalmazási terület	13
3.2	Kizárólag az alábbi készülékekkel együtt használható és üzemeltethető	13
3.3	Érvényes dokumentumok	14
3.3.1	Garancia	14
3.3.2	Szabványmegfelelőségi nyilatkozat	14
3.3.3	Hegesztés fokozottan veszélyes elektromos környezetben	14
3.3.4	Dokumentáció javításhoz (pótalkatrészek és kapcsolási rajzok)	14
3.3.5	Kalibrálás / validálás	14
3.3.6	A teljes dokumentáció része	15
4	A gép működésének ismertetése – gyors áttekintés	16
4.1	Előlnézet/hátulnézet	16
5	Felépítés és funkciók	18
5.1	Szállítás és előkészületek a hegesztéshez	18
5.1.1	Üzemeltetési körülmények	19
5.1.2	A gép hűtése	19
5.1.3	Testkábel, általános	19
5.1.4	Szállítóheveder	20
5.1.4.1	A hordpánt hosszának beállítása	20
5.1.5	Légszűrő	20
5.1.6	Hegesztőpisztoly hűtése	20
5.1.7	Hegesztőáram-vezetékek elhelyezésére vonatkozó tudnivalók	22
5.1.8	Kóborló hegesztőáramok	24
5.1.9	Csatlakoztatás az elektromos hálózathoz	25
5.1.9.1	Elektromos hálózat	25
5.1.9.2	LED állapotkijelző lécs - Üzemállapot kijelző	26
5.1.10	Védőfedél, Vezérlés	26
5.1.11	Kopóalkatrész-fiók	26
5.2	AWI-hegesztés	27
5.2.1	Hegesztőpisztoly és testkábel csatlakoztatása	27
5.2.1.1	Vezérlőkábel csatlakozó	27
5.2.2	Védőgáz ellátás	28
5.2.2.1	Nyomáscsökkentő csatlakoztatás	28
5.2.2.2	Védőgáztömlő csatlakozás	29
5.2.2.3	Gázteszt – védőgáz mennyiség beállítása	29
5.3	Bevontelektrodás kézi ívhegesztés (BKI)	30
5.3.1	Elektroda fogó és testkábel csatlakoztatása	30
5.4	Távszabályzók	30
5.4.1	RT1 19POL	30
5.4.2	RTG1 19POL	30
5.4.3	RTF1 19POL	30
5.4.4	RTF-X TIG 19Pol	31
5.4.5	RT PWS1 19POL	31
5.5	Csatlakozó aljzatok gépesített hegesztésekhez	31
5.5.1	19-pólusú csatlakozó aljzat távvezérlők számára	31
5.6	Csatlakozó aljzatok számítógép számára	32
5.6.1	Csatlakoztatás	32
5.7	Hálózati csatlakozó	33
6	Karbantartás, ápolás és hulladékkezelés	34
6.1	Általános	34
6.2	Szimbólumok jelentése	34

6.3	Karbantartási terv	35
6.3.1	Hűtőfolyadék csere	36
6.3.2	Légszűrő	37
6.3.2.1	Áramforrás	37
6.3.2.2	Hűtőkészülék	37
6.3.3	Áramforrás (inverter)	38
6.3.4	Hőcserélő (hegesztőpisztoly hűtés)	38
6.3.5	Évente elvégzendő ellenőrzések (üzem közbeni ellenőrzések és vizsgálatok) ...	39
6.4	Elhasználódott készülékek ártalmatlanítása	40
7	Hibaelhárítás	41
7.1	Ellenőrzőlista üzemzavar elhárításhoz	41
7.2	Figyelmeztető üzenetek	42
7.3	Hibaüzenetek (áramforrás)	44
7.4	Vízűtőkör légtelenítése	51
8	Műszaki adatok	52
8.1	Méret és súlya	52
8.2	Teljesítményadatok	53
8.2.1	Tetrix XQ 300 puls DC	53
8.2.2	Tetrix XQ 300 puls AC/DC	55
9	Kiegészítők	56
9.1	Általános kiegészítők	56
9.2	Távvezérlők és csatlakozó kábelek	56
9.2.1	19 kutuplu bağlantı	56
9.3	Hegesztőpisztoly hűtése	56
9.3.1	Hűtőfolyadék - blueCool típus	56
9.3.2	Hűtőfolyadék - KF típus	56
9.4	Szállítórendszer	57
9.5	Opciók	57
9.6	Hálózatba kapcsolás / Xnet	57
9.6.1	Csatlakozó kábel	57
10	Melléklet	58
10.1	Viszonteladó keresése	58

2 A saját biztonsága érdekében

2.1 A jelen dokumentáció használatára vonatkozó tudnivalók

VESZÉLY

Azokra a munka- és üzemi folyamatokra vonatkozik, amelyeket szigorúan be kell tartani annak érdekében, hogy a közvetlenül súlyos személyi sérüléseket vagy halálos kimenetelű baleseteket elkerüljünk.

- A veszélyre figyelmeztető matrica tartalmazza a "VESZÉLY" szót és egy általános veszélyre utaló szimbólumot.
- A veszély típusára az oldal szélén található piktogram utal.

FIGYELMEZTETÉS

Azokra a munka- és üzemi folyamatokra vonatkozik, amelyeket szigorúan be kell tartani annak érdekében, hogy egy lehetséges súlyos személyi sérülést vagy halálos kimenetelű balesetet elkerüljünk.

- A veszélyre figyelmeztető matrica tartalmazza a "FIGYELMEZTETÉS" szót és egy általános veszélyre utaló szimbólumot.
- A veszély típusára az oldal szélén található piktogram utal.

VIGYÁZAT

Azokra a munka- és üzemi folyamatokra vonatkozik, amelyeket a lehetséges könnyebb sérülések elkerülése érdekében pontosan be kell tartani.

- A veszélyre figyelmeztető matrica tartalmazza a "VIGYÁZAT" szót és egy általános veszélyre utaló szimbólumot.
- A veszély típusára az oldal szélén található piktogram utal.



























Műszaki sajátosságok, amelyeket az anyagi károk és a készülék károsodásának elkerülése érdekében a felhasználónak figyelembe kell vennie.

Pontokba szedettek azok a kezelési utasítások és felsorolások, amelyek lépésről lépésre megmutatják Önnek, hogy az adott helyzetben mit kell tenni, pl.:

- Az áramkábelt csatlakozóját egy megfelelő ellendarabba bedugni és rögzíteni.

2.2 Szimbólumok jelentése

Szim-bólum	Leírás	Szim-bólum	Leírás
	Vegye figyelembe a műszaki sa-játosságokat.		Megnyomás és elengedés (lépte-tés/gombnyomás)
	Készülék kikapcsolása		Elengedés
	Készülék bekapcsolása		Megnyomás és nyomva tartás
	Helytelen/érvénytelen		Kapcsolás
	Helyes/érvényes		Forgatás
	Bemenet		Számérték/beállítható
	Navigálás		A jelzőlámpa zölden világít
	Kimenet		A jelzőlámpa zölden villog
	Időkijelzés (példa: 4 s várakozás/működtetés)		A jelzőlámpa pirosan világít
	Megszakítás a menükijelzésben (to-vábbi beállítási lehetőségek lehetsége-sek)		A jelzőlámpa pirosan villog
	Szerszám nem szükséges/has-ználatainak mellőzése		A jelzőlámpa kéken világít
	Szerszám szükséges/használata		A jelzőlámpa kéken villog

2.3 Biztonsági előírások

FIGYELMEZTETÉS



Balesetveszély a biztonsági utasítások figyelmen kívül hagyása esetén!

A biztonsági utasítások figyelmen kívül hagyása életveszéllyel járhat!

- Gondosan olvassa el ezen útmutató biztonsági utasításait!
- A baleset-megelőzési előírásokat és az egyes országokra vonatkozó rendelkezéseket vegye figyelembe!
- A munkaterületen lévő személyeket utasítsa az előírások betartására!



Elektromos feszültség által okozott sérülésveszély!

Az elektromos feszültségek érintés esetén életveszélyes áramütésekhez és égési sérülésekhez vezethetnek. Az alacsony feszültségek megérintése ijedséget okozhat, amelynek következtében az illető személy balesetet szenvedhet.

- Ne érintsen meg közvetlenül a feszültség alatt álló részeket, mint pl. hegesztőáram csatlakozóaljzatok, rúd-, volfrám- vagy huzalelektrodák!
- A hegesztőpisztolyt és/vagy az elektródafogót mindig elkülönítve tegye le!
- Viseljen komplett személyi védőfelszerelést (a felhasználástól függően)!
- A készüléket kizárólag hozzáértő szakembernek szabad felnyitni!
- A készüléket nem szabad csövek felolvasztására használni!



Veszély több áramforrás összekapcsolása esetén!

Amennyiben több áramforrást kell párhuzamosan vagy sorban összekapcsolni, az csak szakember által, a IEC 60974-9 szabvány "Létesítés és üzemeltetés" és a BGV D1 baleset-megelőzési előírások (korábban VBG 15) ill. az országspecifikus rendelkezések szerint történhet!

A berendezéseket az ívhegesztési munkákhoz csak ellenőrzés után szabad engedélyezni, annak biztosítására, hogy a megengedett üresjáratú feszültség ne legyen túllépve.

- A készülék csatlakoztatását kizárólag szakemberrel végeztesse!
- Az egyes áramforrások üzemben kívül helyezésekor az összes hálózati- és hegesztőáram vezeték megbízható módon a teljes hegesztőrendszerrel le kell választani. (Visszatáplálás általi veszély!)
- Ne kapcsoljon össze pólusváltó kapcsolóval ellátott hegesztőgépeket (PWS-sorozat) vagy váltóáramú hegesztéshez való készülékeket (AC), mert egy egyszerű kezelési hiba miatt az ívfeszültségek meg nem engedhető módon összeadódnak.



Sugárzás, vagy hő okozta sérülésveszély!

Az ívfénysugárzás a bőr és a szem sérüléséhez vezet.

A forró munkadarabbal és szikrával való érintkezés égési sérüléshez vezet.

- Használjon megfelelő védelmi fokozatú hegesztőpajzsot, ill. hegesztősisakot (az alkalmazástól függően)!
- Viseljen az ország idevágó előírásainak megfelelő száraz védőruházatot (pl. hegesztőpajzsot, kesztyűt stb.)!
- Védje a kívül álló személyeket a sugárzástól és vakítástól hegesztőfüggönnyel, vagy megfelelő védőfallal!

⚠ FIGYELMEZTETÉS

Nem megfelelő ruházat miatti sérülésveszély!

A sugárzás, a hő és a villamos feszültség elkerülhetetlen veszélyforrások az ívhegesztés során. A felhasználót teljes, egyéni védőfelszereléssel kell ellátni. A védőfelszerelésnek a következő kockázatok ellen kell védelmet nyújtania:

- Légzésvédelem egészségre ártalmas anyagok és keverékek (füstgázok és gőzök) ellen vagy megfelelő intézkedéseket kell tenni (elszívás, stb.).
- Ionizáló sugárzás (infravörös és UV-sugárzás) és hő ellen szabályos védőeszközzel rendelkező hegesztősisak.
- Száraz hegesztő ruházat (cipő, kesztyű és testvédelem) a, i védelmet nyújt a meleg környezet ellen, ami pl. 100 °C vagy azt meghaladó hőmérséklet is lehet, ill. áramütés ellen és feszültség alatt álló alkatrészekben történő munkavégzéskor.
- Káros zaj elleni hallásvédelem.



Robbanásveszély!

Látszólag veszélytelen anyagok zárt térben a felmelegedés hatására túlnyomást hozhatnak létre.

- A munkaterületen található éghető vagy robbanásveszélyes anyagokat tartalmazó tárgyakat el kell távolítani!
- Robbanásveszélyes folyadékokat, porokat vagy gázokat tilos hegesztéssel vagy vágással felmelegíteni!



Tűzveszély!

A hegesztés közben keletkező magas hőmérsékletek, szóródó szikrák, izzó részek és forró salak miatt gyulladásveszély áll fenn.

- Ügyeljen a munkaterület közelében lévő tűzfészkekre!
- Ne tartson magánál könnyen gyulladó tárgyakat, mint pl. gyufa vagy öngyújtó.
- Tartson alkalmas oltókészülékeket a munkaterület közelében!
- Távolítsa el a hegesztés megkezdése előtt az éghető anyagmaradványokat a munkadarabról.
- A hegesztett munkadarabokat további megmunkálását csak a lehűlés után folytassa. Ne kerüljön kapcsolatba gyúlékony anyagokkal!

VIGYÁZAT



Füst és gázok!

Füst és gázok légzési nehézséget és mérgezéseket okozhat! Továbbá az oldószer gőzei (klórozott szénhidrogén) az ívfény ultraibolya sugárzása révén mérgező foszgénné alakulhatnak át!

- Gondoskodni kell elegendő friss levegőről!
- Tartsa távol az oldószerek gőzeit az ívfény sugárzási tartományától!
- Adott esetben viseljen légzésvédőt!
- A foszgén képződésének elkerüléséhez a klórozott oldószerek maradványait a munkadarabokon előzetesen megfelelő intézkedésekkel semlegesíteni kell.



Zajterhelés!

A 70 dBA-nél nagyobb zaj tartós halláskárosodást okozhat!

- Munkavégzés közben megfelelő hallásvédő eszközt kell viselni!
- A munkaterületen tartózkodó más személyeknek is megfelelő hallásvédő eszközt kell viselni!



Az IEC 60974-10 szerint a hegesztőgépek az elektromágneses összeférhetőség két osztályába vannak beosztva (Az EMC-osztályt lásd a műszaki adatoknál) > lásd fejezet 8.2:



Az **A osztályú** készülékek nem alkalmazhatók olyan lakóövezetekben, amelyek az elektromos energiát a nyilvános kiefeszültségű ellátóhálózatról kapják. Az A osztályú készülékek elektromágneses összeférhetőségének biztosításánál ezekben az övezetekben - mind a vezetékhez kötött mind a sugárzott zavarok alapján - problémák léphetnek fel.



A **B osztályú** készülékek teljesítik az EMC követelményeket az ipari és lakóövezetekben, beleértve a nyilvános kiefeszültségű ellátóhálózatra csatlakozó lakóövezeteket.

Létesítés és üzemeltetés

Az ívhegesztő berendezések üzemeltetésénél néhány esetben elektromágneses zavarok léphetnek fel, habár minden hegesztőgép a szabványnak megfelelően betartja a kibocsátási határértékeket. A hegesztésből származó zavarokért a felhasználó a felelős.

A lehetséges környezeti elektromágneses problémák **értékeléséhez** a felhasználónak a következőket kell figyelembe venni: (Lásd még EN 60974-10 „A” függelék)

- hálózat-, vezérlő-, jel- és telekommunikációs vezetékek
- rádió és televíziókészülékek
- számítógép és egyéb vezérlőberendezések
- biztonsági berendezések
- a szomszédos személyek egészsége, különösen ha azok szívritmusszabályzót vagy hallókészüléket hordanak
- kalibráló- és mérőberendezések
- más berendezések zavartűrő képessége a környezetben
- a napszak, amelyben a hegesztési munkákat végre kell hajtani

javaslatok a **zavarkibocsátások csökkentésére**

- Hálózati csatlakozás, pl. hálózati szűrő vagy árnyékolás fémcsővel
- Az ívhegesztő berendezés karbantartása
- A hegesztővezetékeknek olyan rövidnek és egymáshoz közelinek kell lenniük, amennyire csak lehetséges és a talajon kell futniuk
- Potenciálkiegyenlítés
- A munkadarab földelése. Azokban az esetekben, amikor a munkadarab földelése nem lehetséges, a kapcsolatot megfelelő kondenzátorokkal kell létrehozni.
- A környezetben lévő más berendezésektől történő vagy a teljes hegesztő berendezés árnyékolása

⚠ VIGYÁZAT**Elektromágneses terek!**

Az áramforrások által elektromos vagy elektromágneses terek keletkezhetnek, amelyek az elektronikai berendezések, mint EDV, CNC készülékek, telekommunikációs vezetékek, hálózati és jelvezetékek, szívritmus-szabályozók és defibrillátorok funkcióját korlátozhatják.



- Tartsa be a karbantartási előírásokat > lásd fejezet 6!
- Teljesen tekerje le a hegesztőkábeleket!
- Sugárzásra érzékeny készülékeket vagy berendezéseket megfelelően árnyékolni kell!
- A szívritmus-szabályozók funkciója korlátozott lehet (szükség esetén kérjen orvosi tanácsot).

**Az üzemeltető kötelességei!**

A készülék üzemeltetéséhez be kell tartani a mindenkorai nemzeti irányelveket és törvényeket!

- A munkavállalók munkahelyi biztonságának és egészségvédelmének javítását ösztönző intézkedések végrehajtásáról szóló (89/391/EGK) keretirányelv, valamint az ehhez kapcsolódó külön irányelvek nemzeti átültetését.
- Különösen a munkavállalók által a munkájuk során használt munkaeszközök biztonsági és egészségvédelmi minimumkövetelményeiről szóló irányelvet (89/655/EGK).
- Az adott ország helyben érvényes, a munkabiztonságra és baleset-megelőzésre vonatkozó előírásait.
- A készülék létesítése és üzemeltetése az IEC 60974 szerint-9.
- A felhasználót rendszeres időközönként oktatni kell a biztonság tudatos munkavégzésről.
- A készülék rendszeres vizsgálata a IEC 60974 szerint-4.



A nem eredeti gyári alkatrészek használatából eredő károokra nem vonatkozik a gyártóművi garancia!

- **Kizárólag a szállítási programunkban megtalálható eredeti gyári alkatrészeket és kiegészítőket (áramforrás, hegesztőpisztoly, elektroda fogó, távvezérlő, alkatrész, kopóalkatrész, stb.) használjon!**
- **A kiegészítőket az áramforráshoz csak annak kikapcsolt állapotában szabad csatlakoztatni!**

Követelmények a nyílt elektromos táphálózatra történő csatlakoztatásra vonatkozóan

A nagyteljesítményű készülékek áramfelvételükkel befolyásolhatják a hálózati feszültség minőségét. Egyes készüléktípusok esetében ezért korlátokat állíthatnak fel annak csatlakoztatására vagy követelményeket határozhatnak meg a nyílt hálózatra történő csatlakozási pontnál (közös csatlakozási pont) a lehetséges maximális vonalimpedanciára vagy a szükséges minimális teljesítménykapacitásra vonatkozóan, rámutatva a készülék műszaki adataira is. A felelősség ilyen esetekben az üzemeltetőt vagy a készülék kezelőjét terheli. Szükség esetén megbeszélés keretében kell megállapodni az áramszolgáltatóval, hogy az adott készülék biztonságosan csatlakoztatható-e az elektromos hálózatra.

2.4 Szállítás és előkészületek a hegesztéshez

⚠ FIGYELMEZTETÉS

A védőgázpalackok helytelen kezelése miatti sérülésveszély!

A védőgázpalackok helytelen kezelése és nem megfelelő rögzítése súlyos sérülést okozhat!

- A gázgyártók és a nyomógázról szóló rendelet utasításait be kell tartani!
- A védőgázpalack szelepén nem szabad rögzítésnek lennie!
- Kerülje a védőgázpalack felmelegedését!

VIGYÁZAT



Balesetveszély az ellátóvezetékek miatt!

A szállítás közben a le nem választott ellátóvezetékek (hálózati vezeték, vezérlővezetékek stb.) veszélyeket, mint pl. a csatlakoztatott készülékek felborulása és személyi sérülések okozhatnak!

- Válassza le az ellátóvezetéket a szállítás előtt!



Eldőlés veszélye!

Munkavégzés közben vagy a készülék elhelyezésénél az eldőlni, személyi sérülést okozhat vagy megrongálódhat. A készülék (az IEC 60974-1 szabványnak megfelelően) maximum 10°-os lejtőn biztosított eldőlés ellen.

- Munkavégzés vagy szállítás közben a készüléket egy stabil vízszintes felületre kell elhelyezni!
- A részegységeket megfelelő módon kell rögzíteni!



Balesetveszély a szakszerűtlenül fektetett vezeték miatt!

A nem megfelelően fektetett vezeték (hálózati, vezérlő-, hegesztővezetékek vagy összekötő kábelkötegek) miatt elbotlás veszélye áll fenn.

- Az ellátóvezetéseket fektesse laposan a padlóra (kerülje a hurokképződést).
- Kerülje a gyalog- vagy szállítási utakon történő fektetést.



Felmelegedett hűtőfolyadék és azok csatlakozásai miatti sérülésveszély!

A használt hűtőfolyadék és azok csatlakozás-, ill. kötéspontjai erősen felmelegedhetnek üzem közben (vízhűtéses kivétel). A hűtőfolyadék kör megnyitásokor a kilépő hűtőfolyadék forrázásokat okozhat.

- A hűtőfolyadék kört kizárólag kikapcsolt áramforrásnál, ill. hűtőkészüléknél nyissa meg!
- Viseljen szabályszerű védőfelszerelést (védőkesztyű)!
- A tömlővezetékek nyitott csatlakozóit zárja megfelelő dugókkal.



A készüléket vízszintes helyzetben történő használatra tervezték!

Ha a készüléket nem a megengedett (vízszintes) helyzetben használják, akkor az károsodhat.

- **A készüléket kizárólag vízszintes helyzetben szabad szállítani és üzemeltetni!**



A kiegészítők szakszerűtlen csatlakoztatása az áramforrás és a kiegészítő meghibásodását okozhatja!

- **A kiegészítőket kizárólag a hegesztőgép kikapcsolt állapotában, és csak a megfelelő aljzatba szabad csatlakoztatni és rögzíteni.**
- **Részletes leírás az adott kiegészítőről annak kezelési utasításában található!**
- **A hegesztőgép bekapcsolásakor az automatikusan felismeri a rácsatlakoztatott kiegészítőket.**



Porvédő sapkák védik a csatlakozó aljzatokat és ezzel a készüléket a szennyeződésektől és a sérülésektől.

- **Ha a készülék valamelyik csatlakozó aljzatába semmilyen kiegészítő sincs bedugva, akkor a porvédő sapkát rá kell dugni.**
- **Ha a porvédő sapka sérült vagy hiányzik, akkor cserélni, illetve pótolni kell!**

3 Rendeltetésszerű használat

FIGYELMEZTETÉS



A nem rendeltetésszerű használat miatti veszélyek!!

A készülék a technika mai szintjének és a szabályoknak ill. szabványoknak megfelelően ipari használatra készült. Kizárólag a típustáblán megadott hegesztési eljárásokhoz használható. Nem rendeltetésszerű használat esetén a készülékből személyekre, állatokra és anyagi értékekre ható veszélyek származhatnak. Az ezekből eredő károkért nem vállalunk felelősséget!

- A készüléket kizárólag rendeltetésszerűen és képzett, szakértő személyzetnek szabad használnia!
- A készülék szakszerűtlen módosítása vagy átépítése tilos!

3.1 Alkalmazási terület

Ívfényhegesztő készülék az AWI-egyen- és váltóáramú hegesztéshez koppintással (érintkezős gyújtás) vagy nagyfrekvenciás gyújtással (érintés nélkül) és a kézi-ívhegesztés-mellékeljárásában. A tartozék részegységek adott esetben bővíthetik a funkcióterjedelmet (lásd a megfelelő dokumentációt az azonos nevű fejezetben).

3.2 Kizárólag az alábbi készülékekkel együtt használható és üzemeltethető

A következő rendszerkomponensek kombinálhatók egymással:

Áramforrás	Tetrix XQ 300 puls DC Tetrix XQ 300 puls AC/DC
Hegesztőgép vezérlése	Comfort 3.0 DC Comfort 3.0 AC/DC Expert 3.0
Vízűtő egység	Cool XQ 41-1
Szállítókosz	Trolley XQ 35-3 Trolley XQ 55-3

3.3 Érvényes dokumentumok

3.3.1 Garancia

Bővebb információ található a mellékelt "Warranty registration" prospektusban, valamint a garanciáról, karbantartásról és ellenőrzésről szóló tájékoztatónkban a www.ewm-group.com oldalon!

3.3.2 Szabványmegfelelőségi nyilatkozat



A jelen termék a tervezésében és kivitelében a nyilatkozatban felsorolt EU-irányelveknek felel meg. A termékhez egy eredeti specifikus megfelelési nyilatkozat kerül átadásra.

A gyártó javasolja 12 havonta (az első üzembe helyezéstől kezdve) a biztonságtechnikai ellenőrzés végrehajtását a nemzeti és nemzetközi szabványok és irányelvek szerint.

3.3.3 Hegesztés fokozottan veszélyes elektromos környezetben



Az ilyen jelölésű hegesztő áramforrások a növelt elektromos veszélyeztetésű környezetben (pl. kazánokban) végzendő hegesztéshez használhatók. Ehhez vegye figyelembe a megfelelő nemzeti, ill. nemzetközi előírásokat. Magát az áramforrást nem szabad a veszélyes tartományba helyezni!

3.3.4 Dokumentáció javításhoz (pótalkatrészek és kapcsolási rajzok)



FIGYELMEZTETÉS



Nincsenek szakszerűtlen javítások és módosítások!

A sérülések és a készülék károsodásainak elkerülése érdekében a készüléket csak képesített személyek (felhatalmazott szervizszemélyzet) javíthatják, ill. módosíthatják! Illetéktelen beavatkozáskor a garancia elvesz!

- Javítás esetén bízson meg képesített személyt (felhatalmazott szervizszemélyzet)!

A kapcsolási rajzok eredetileg a készülék belsejében is megtalálhatóak.

Tartalék alkatrészek a területileg illetékes EWM-képviseleten keresztül rendelhetők.

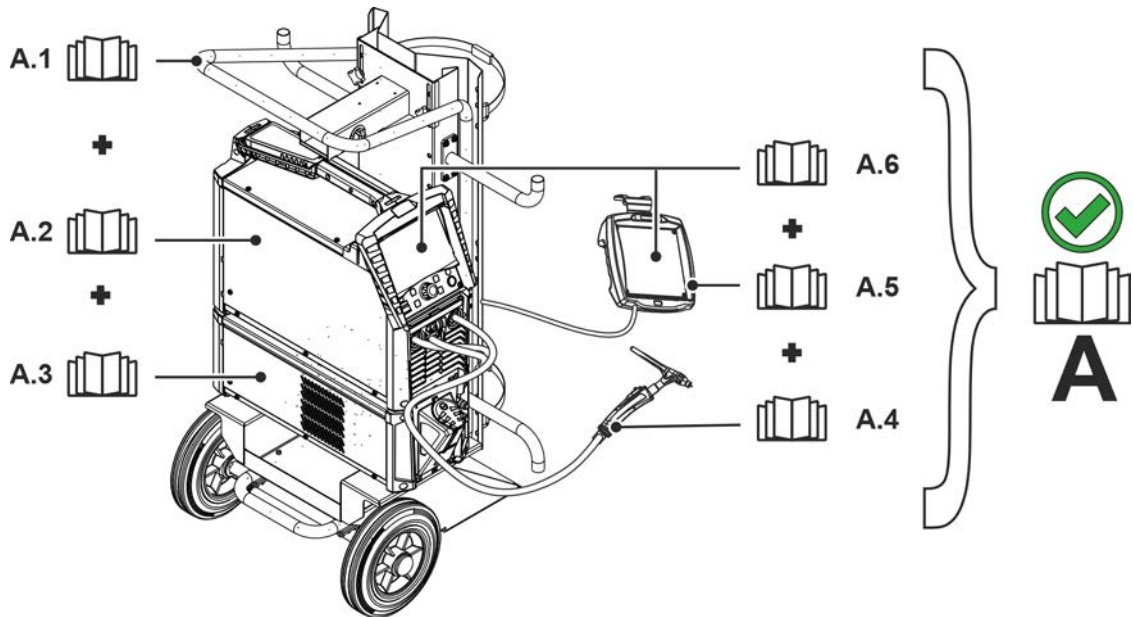
3.3.5 Kalibrálás / validálás

A termékhez egy eredeti tanúsítvány kerül átadásra. A gyártó javasolja a kalibrálást/validálást 12 hónapos időközönként (az első üzembe helyezéstől kezdve).

3.3.6 A teljes dokumentáció része

Ez a használati utasítás a teljes dokumentáció része és csak az összes rész-dokumentummal együtt érvényes! Olvassa el és tartsa be az összes rendszerkomponens kezelési és karbantartási utasításait, különösen a biztonsági utasításokat!

Az ábra egy hegesztőrendszer általános példáját mutatja.

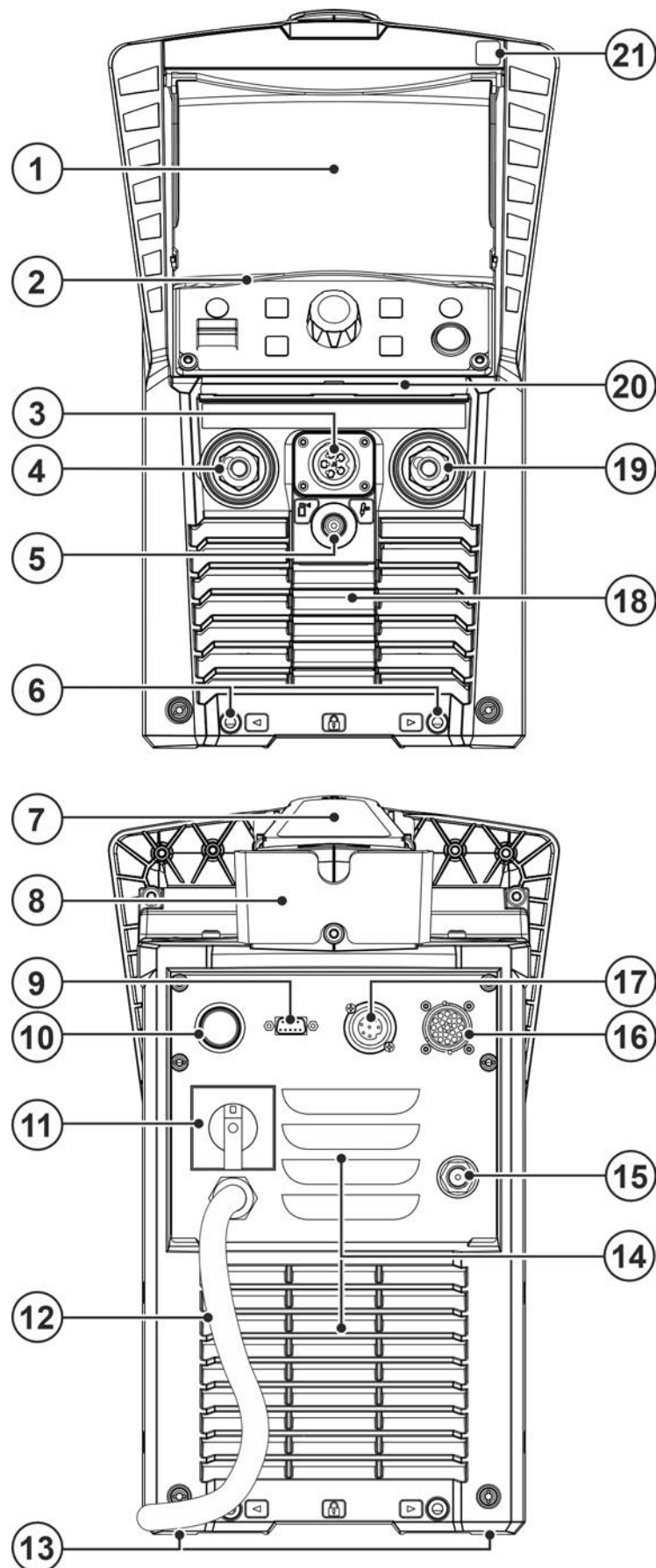


Ábra 3-1










Poz.	Dokumentáció
A.1	Szállítókosz
A.2	Áramforrás
A.3	Hűtőkészülék
A.4	Hegesztőpisztoly
A.5	Távvezérlők
A.6	Vezérlés
A	Teljes dokumentáció

4 A gép működésének ismertetése – gyors áttekintés

4.1 Előnézet/hátulnézet



Ábra 4-1

Poz.	Jel	Leírás
1		Készülékvezérlés (lásd a megfelelő „Vezérlés” című kezelési és karbantartási utasítást)
2		Védőfedél > lásd fejezet 5.1.10
3		Csatlakozóaljzat (hegesztőpisztoly vezérlőkábel) > lásd fejezet 5.2.1.1
4		Hegesztőáram „+” csatlakozóaljzat A tartozék csatlakoztatása az eljárásmodtól függ, vegye figyelembe a megfelelő hegesztési eljárásra vonatkozó csatlakoztatási mód leírását > lásd fejezet 5.
5		Csatlakozómenet - G$\frac{1}{4}$” Védőgáz csatlakozó (kimenet)
6		Modulösszekötő felfogója Csavarkötés a rendszer komponenseinek modulrögzítőjéhez
7		Szállítófogantyú integrált kiegészítő funkciókkal <ul style="list-style-type: none"> • Kopóalkatrész-fiók > lásd fejezet 5.1.11 • Szállítóheveder > lásd fejezet 5.1.4
8		Kábeltartó - Opció > lásd fejezet 9
9		Csatlakozóaljzat (9 pólusú) - D-Sub PC-interfész > lásd fejezet 5.6
10		Csatlakozóaljzat - RJ45 - Opció Hálózati csatlakozó > lásd fejezet 5.7
11		Főkapcsoló A készülék be- és kikapcsolása.
12		Hálózati csatlakozókábel > lásd fejezet 5.1.9
13		Lábak
14		Hűtőlevegő belépőnyílás Opcionális szennyszűrő > lásd fejezet 9.5
15		Csatlakozómenet - G$\frac{1}{4}$” Védőgáz csatlakozó (bemenet)
16		Csatlakozó aljzat, 19 pólusú Távvezérlők csatlakoztatására
17		7-pólusú csatlakozó aljzat (digitális) Digitális kiegészítők csatlakoztatására
18		Nyílások hűtőlevegő kiáramlására
19		Hegesztőáram „-” csatlakozóaljzat A tartozék csatlakoztatása az eljárásmodtól függ, vegye figyelembe a megfelelő hegesztési eljárásra vonatkozó csatlakoztatási mód leírását > lásd fejezet 5.
20		LED állapotkijelző lécs - Üzemállapot kijelző Az üzemi állapotot egy fényvezető jelzi > lásd fejezet 5.1.9.2.
21		QR-kód Link a gyártó oldalához a termékkel kapcsolatos bővebb információkért

5 Felépítés és funkciók

⚠ FIGYELMEZTETÉS



Sérülésveszély az elektromos feszültség miatt!

Az áram alatt álló alkatrészek, pl. áramcsatlakozások érintése életveszéllyel járhat!

- A kezelési és karbantartási utasítás első oldalán található biztonsági utasításokat vegye figyelembe!
- Az üzembe helyezést kizárólag olyan személyek végezhetik, akik megfelelő ismeretekkel rendelkeznek az áramforrások kezelésének területén!
- Az összekötő- vagy áramvezetőket lekapcsolt készüléknél csatlakoztassa!

Az összes rendszer-, ill. tartozék részegység dokumentációját el kell olvasni és be kell tartani!

5.1 Szállítás és előkészületek a hegesztéshez

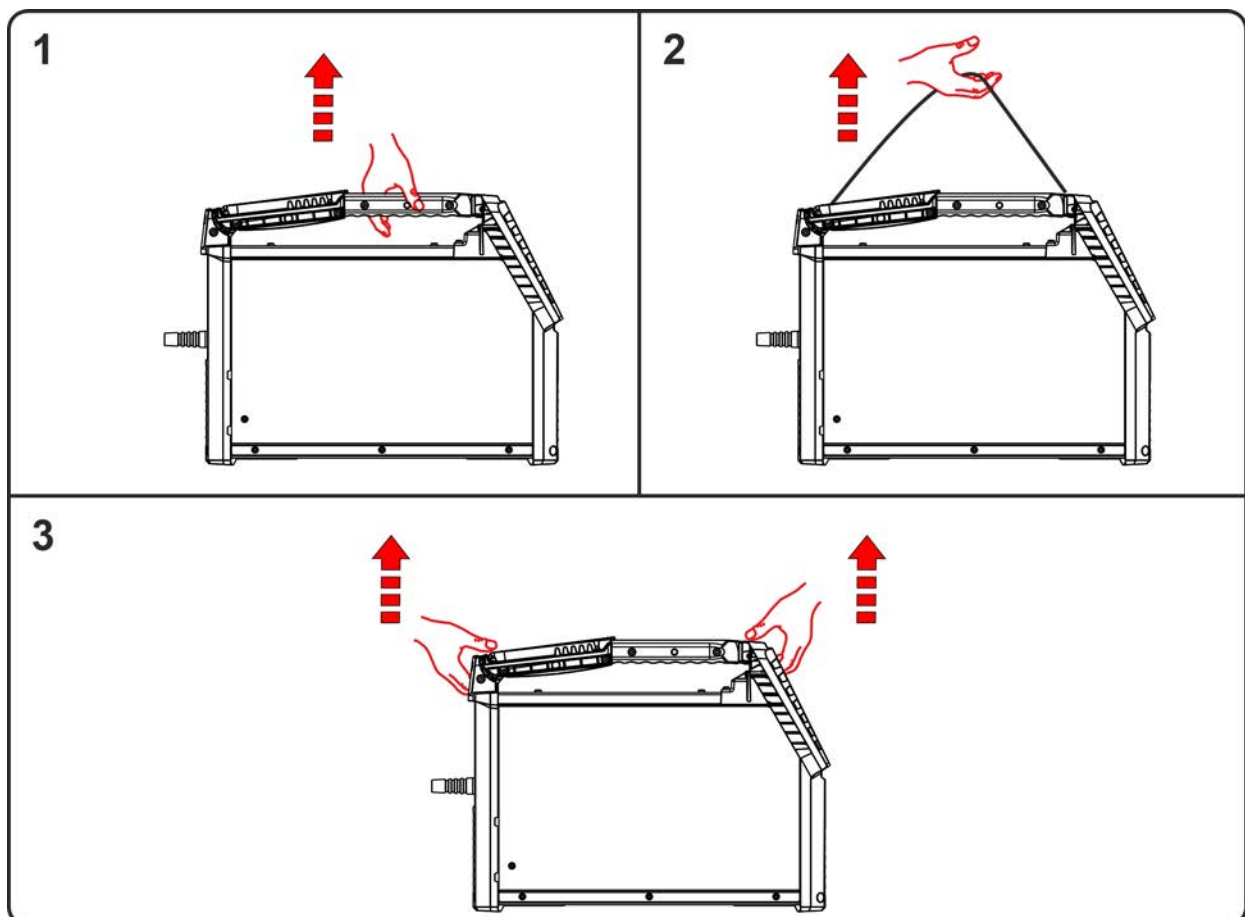
⚠ FIGYELMEZTETÉS



Balesetveszély a nem daruzható készülékek meg nem engedett szállítása miatt!

A készülék daruzása és felfüggesztése nem megengedett! A készülék leeshet és személyi sérüléseket okozhat! A fogantyúk, hevederek vagy tartók kizárólag csak kézzel történő szállításhoz alkalmasak!

- A készülék nem alkalmas daruzáshoz vagy felfüggesztéshez!



Ábra 5-1

A készülék a szállítófogantyú (1) közepén, a szállítóhevederrel (2) vagy a fogantyú (3) mindkét végétől fogva hordozható.

5.1.1 Üzemeltetési körülmények



A készüléket kizárólag egy megfelelő teherbírású és vízszintes felületre (IP 23 szerinti szabadban történő munkavégzésnél is) szabad letenni és üzemeltetni!

- **Biztosítani kell egy csúszásmentes sima felületet a készülék számára, és gondoskodni kell a munkahely megfelelő megvilágításáról.**
- **Mindenkor biztosítani kell a készülék biztonságos kezelését.**



Szennyeződés által okozott készülékkárok!

A szokatlanul nagy mennyiségű por, savak, korrozív gázok vagy összetevők kárt tehetnek a készülékben (Vegye figyelembe a karbantartási időközöket > lásd fejezet 6.3).

- **Füst, gőz, olajköd és csiszolásból eredő por nagy mennyiségben kerülendő!**

Működés közben

Környezeti levegő hőmérséklettartománya:

- -25 °C ... +40 °C (-13 °F ... 104 °F) ^[1]

Relatív páratartalom:

- max. 50% 40 °C (104 °F) esetén
- max. 90 % 20 °C (68 °F) esetén

Szállítás és tárolás

Tárolás zárt helyiségben, környezeti levegő hőmérséklettartománya:

- -30 °C ... +70 °C (-22 °F ... 158 °F) ^[1]

Relatív páratartalom

- max. 90 % 20 °C (68 °F) esetén

^[1] A környezeti hőmérséklet hűtőfolyadéktól függő! A hegesztőpisztoly hűtés hűtőközeg hőmérséklettartományát vegye figyelembe!

5.1.2 A gép hűtése



A készülék nem megfelelő hűtése teljesítménycsökkenést okoz, és a gép károsodásához vezethet.

- **Biztosítani kell az előírt környezeti feltételeket!**
- **A hűtőlevegő be- és kiáramlására szolgáló nyílásokat szabadon kell hagyni!**
- **A készülék körül minimum 0,5 m-es szabad távolságot kell tartani!**

5.1.3 Testkábel, általános

VIGYÁZAT



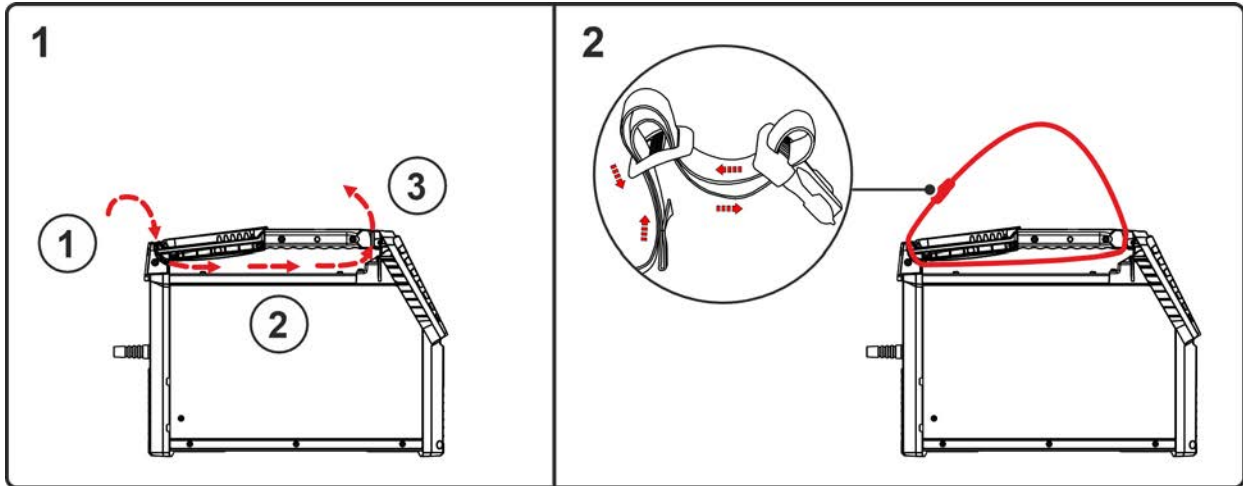
Égési sérülés veszélye a szakszerűtlen hegesztőáram csatlakozó miatt!

A nem zártan illeszkedő hegesztőáram dugaszok (készülék csatlakozók) vagy a munkadarab csatlakozón található szennyeződések (festék, korrózió) miatt ezek a csatlakozási helyek és vezetékek felmelegedhetnek és érintés esetén égési sérülésekhez vezethetnek!

- Ellenőrizze naponta a hegesztőáram csatlakozásokat és amennyiben szükséges reteszelve azokat jobbra forgatással.
- Tisztítsa meg alaposan és rögzítse biztonságosan a munkadarab csatlakozási helyet! Ne használja a munkadarab konstrukciós alkatrészeit hegesztőáram visszavezetésként!

5.1.4 Szállítóheveder

5.1.4.1 A hordpánt hosszának beállítása



Ábra 5-2

5.1.5 Légszűrő

Ez az egység kiegészítőként rendelhető > lásd fejezet 9.

A szennyszűrő használatakor a hűtőlevegő-átáramlás csökken, ami következtében a készülék bekapcsolási ideje csökken. A bekapcsolási idő a szűrő fokozott szennyeződésével csökken. A szennyszűrőt rendszeresen le kell szerelni, és sűrített levegővel kell megtisztítani (a szennyezettségi foktól függően).

5.1.6 Hegesztőpisztoly hűtése

⚠ FIGYELMEZTETÉS

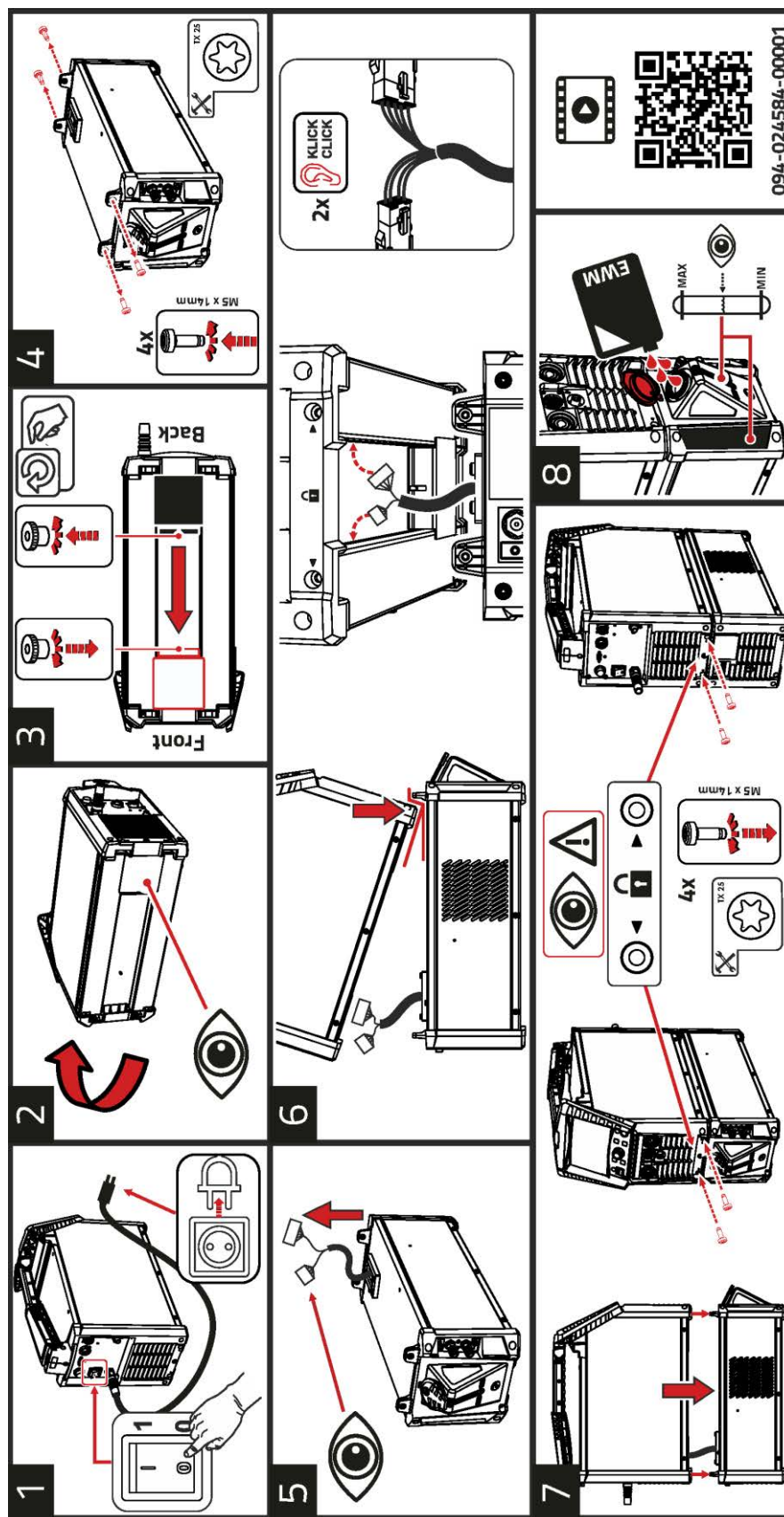


Balesetveszély nem megfelelően összekötött modulok miatt!

Szakszerűtlen szerelés esetén modulok leválhatnak és súlyos sérüléseket okozhatnak.

- Szerelés előtt távolítsa el a szennyeződések a kötésponatokon!
- Minden dugós, ill. csavarkötést megfelelően és teljesen kell végrehajtani!

Az áramforrás a moduláris kivitelnek köszönhetően felszerelhető utólag egy hűtőmodullal a hegesztőpisztoly cseppfolyós hűtéséhez. A csatlakozással és telepítéssel kapcsolatos információkat lásd a hűtőmodul dokumentációjában.



Ábra 5-3

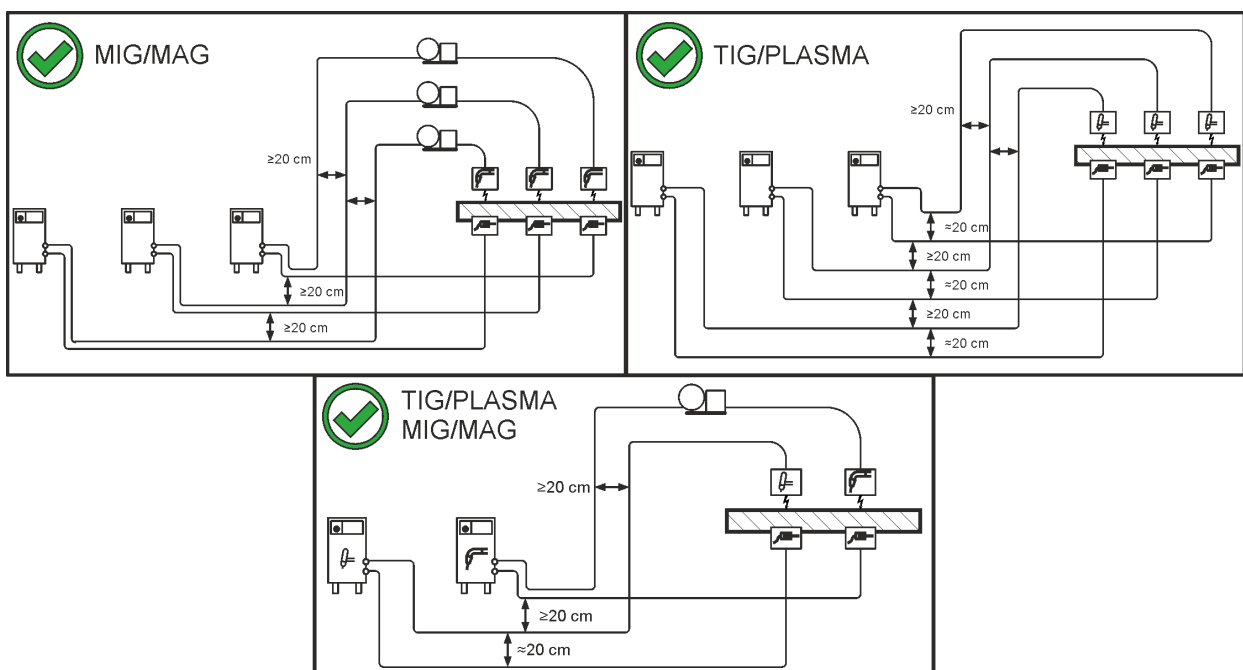
- 1 Kapcsolja ki az áramforrást, és húzza ki a hálózati csatlakozódugót.

- 2 Tegyé félre az áramforrást.
- 3 Lazítsa meg az alsó burkolat csavarjait. Tolja a burkolatot az elülső oldalra a parkolási helyzetbe. Rögzítse ismét a burkolatot.
- 4 Csavarja ki mind a négy Torx csavart a hűtőmodul modulösszekötőiből.
- 5 Vezesse ki a tápvezetékeket a hűtőmodul kábelcsatornájából.
- 6 Állítsa az áramforrást az elülső készüléklábakkal a hűtőmodul elülső modulösszekötői elé. Emelje meg hátul az áramforrást, és helyezze be a hűtőmodul tápvezetékeinek mindkét csatlakozódugóját az áramforrás megfelelő aljzatába (a csatlakozódugók teljesen reteszelődjenek).
- 7 Az áramforrást a modulösszekötő felfogójával illessze pontosan a hűtőmodul erre szolgáló modulösszekötőjébe. Rögzítse a hűtőmodult és az áramforrást mind a négy Torx csavarral (M5 x 14 mm).
- 8 Töltse fel a hűtőfolyadékot..

A készülék felszerelésével kapcsolatos további információkhoz (videó) olvassa be a tájékoztató matricán található QR-kódot.

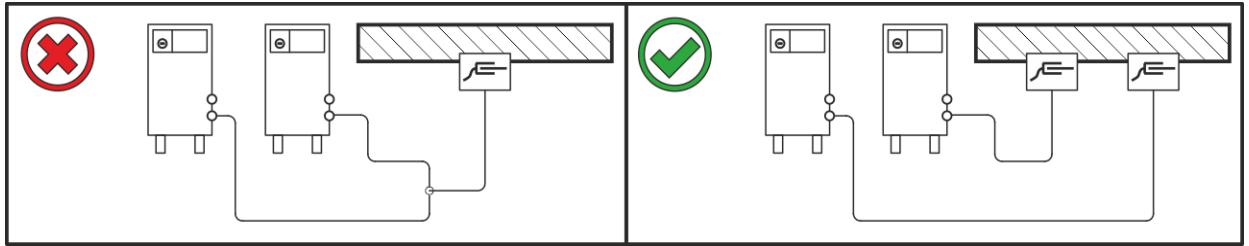
5.1.7 Hegesztőáram-vezetékek elhelyezésére vonatkozó tudnivalók

- szakszerűtlenül elhelyezett hegesztőáram-vezetékek az ívfény zavarait (villogásait) okozhatják!
- A nagyfrekvenciás gyújtóberendezések nélküli hegesztési áramforrások (MIG/MAG) munkakábeleit és tömlőcsomagjait a lehető legnagyobb hosszúságban, szorosan egymás mellett, párhuzamosan kell vezetni.
- A nagyfrekvenciás átütések elkerülése érdekében a nagyfrekvenciás gyújtóberendezésekkel rendelkező hegesztési áramforrások (WIG) munkakábeleit és tömlőcsomagjait hosszában párhuzamosan, egymástól kb. 20 cm távolságra kell lefektetni.
- A kölcsönös befolyásolás elkerülése érdekében más hegesztési áramforrások vezetékéhez képest alapvetően legalább kb. 20 cm, vagy annál nagyobb távolságot kell tartani.
- A kábelhosszak alapvetően nem hosszabbak a szükségesnél. Az optimális hegesztési eredményhez max. 30m. (Munkakábel + közbenső tömlőcsomag + pisztolyvezeték).



Ábra 5-4

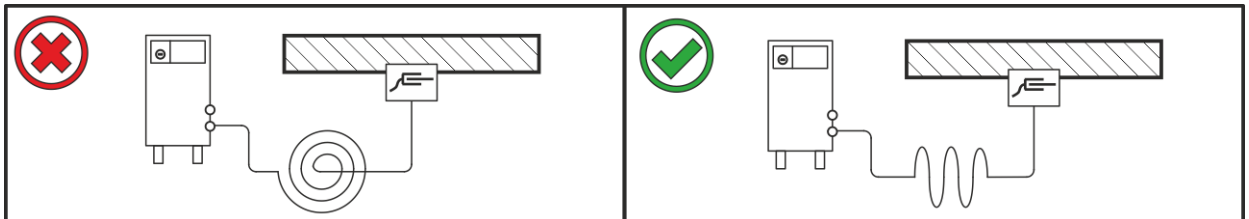
- Minden hegesztőkészüléknél saját munkakábelt használjon a munkadarabhoz!



Ábra 5-5

- A hegesztőáram-vezetéseket, hegesztőpisztoly- és közbenső tömlőcsomagokat teljesen le kell tekercselni. Kerülje a hurkokat
- A kábelhosszak alapvetően nem hosszabbak a szükségesnél.

A felesleges kábelhosszokat meanderformában kell lefektetni.



Ábra 5-6

5.1.8 Kóborló hegesztőáramok

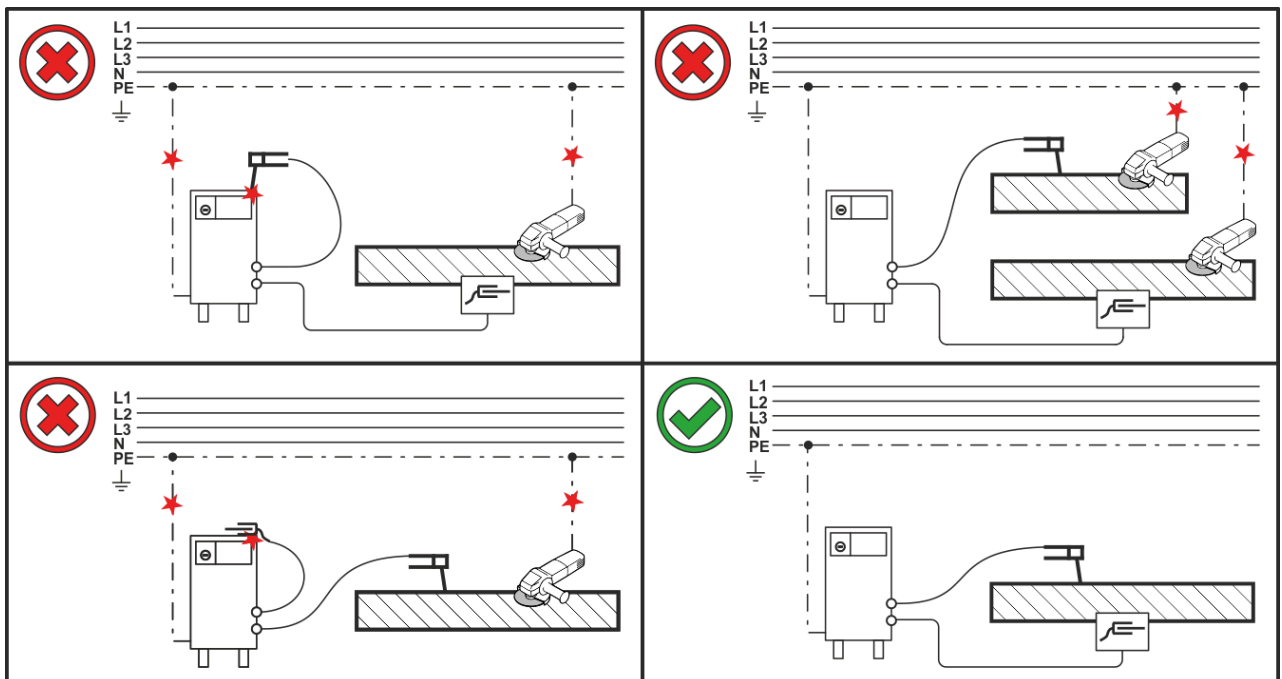
⚠ FIGYELMEZTETÉS



Sérülésveszély a kóborló hegesztőáramok miatt!

A kóborló hegesztőáramok tönkretelhetik a védővezetékét, károsíthatják a készülékeket és az elektromos berendezéseket, túlhevíthetik az alkatrészeket és ennek következtében tüzek keletkezhetnek.

- Ellenőrizze rendszeresen az összes hegesztőáram-kapcsolat megfelelő rögzítését és kifogástalan elektromos csatlakozását.
- Az áramforrás minden elektromosan vezető részegységét, mint ház, kocsi, daruállvány, elektromosan szigetelve kell felállítani, rögzíteni vagy felfüggeszteni!
- Ne rakjon le szigetelés nélkül más elektromos üzemi eszközt, mint fűrógép, sarokcsiszoló, stb. az áramforrásra, a kocsira, a daruállványra!
- A hegesztőpisztolyt és az elektródafogót mindig elektromosan szigetelve tegye le, ha nincsenek használatban!



Ábra 5-7

5.1.9 Csatlakoztatás az elektromos hálózathoz

⚠ VESZÉLY

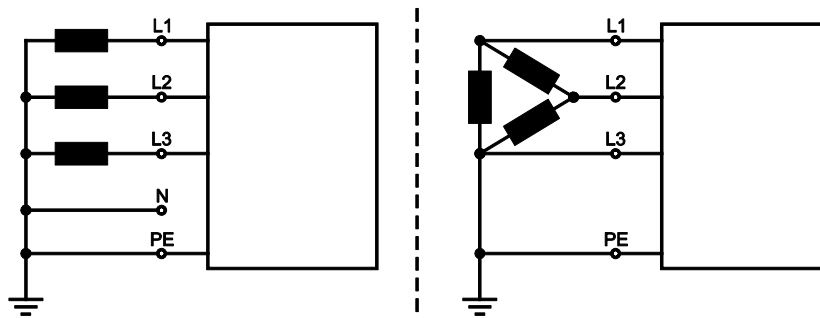
**Szakszerűtlen hálózati csatlakozás által okozott veszély!****A szakszerűtlen hálózati csatlakozás személyi sérüléseket, ill. anyagi károkat okozhat!**

- A csatlakozást (hálózati csatlakozó vagy kábel), a készülék javítása vagy feszültség-beállítását villanyszerelő szakembernek kell végeznie a mindenkor jogszabályoknak, ill. előírásoknak megfelelően!
- A teljesítménytáblán megadott hálózati feszültségnek meg kell egyeznie a tápfeszültséggel.
- A készüléket kizárólag előírászerűen bekötött védővezetékkel rendelkező csatlakozóaljzaton üzemeltesse.
- A hálózati csatlakozót, -aljzatot és tápvezetékét rendszeres időközönként villanyszerelő szakembernek kell ellenőriznie!
- Generátor üzem esetén a generátort a kezelési és karbantartási utasításnak megfelelően kell leföldelni. A létrehozott hálózatnak alkalmasnak kell lennie az I. érintésvédelmi osztály szerinti készülékek üzemeltetésére.

5.1.9.1 Elektromos hálózat

A készüléket kizárólag az alább felsorolt hálózati rendszerekre szabad rácsatlakoztatni és üzemeltetni:

- Háromfázisú, 4-vezetékes rendszer földelt „0”-vezetékkel, vagy
- Háromfázisú, 3-vezetékes rendszer tetszőleges helyen történő földeléssel.



Ábra 5-8

Megjegyzések

Poz.	Megnevezés	Színjelölés
L1	Fázis 1	barna
L2	Fázis 2	fekete
L3	Fázis 3	szürke
N	„0”-vezeték	kék
PE	Védővezeték	zöld-sárga

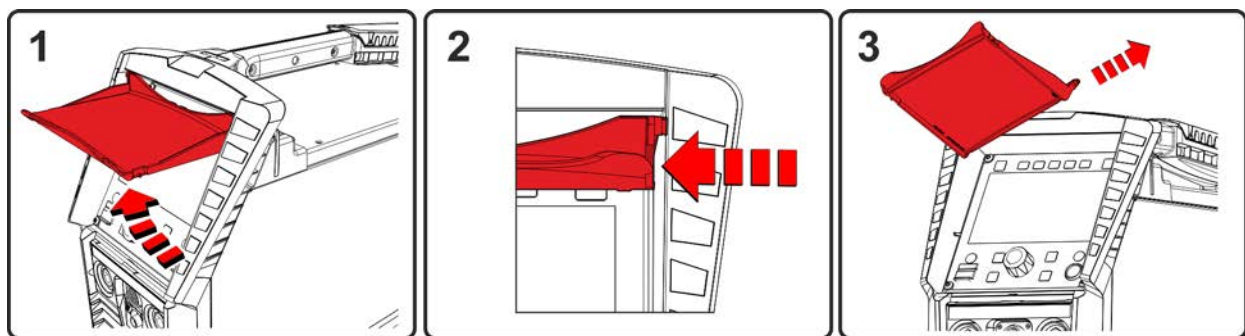
- A kikapcsolt készülék hálózati csatlakozóját egy megfelelő aljzatba bedugni.

5.1.9.2 LED állapotkijelző lécs - Üzemállapot kijelző

A ház elülső oldalán található fényvezető (LED állapotkijelző lécs) révén a felhasználó figyelemmel kísérheti a készülék aktuális üzemi állapotát.

LED állapotkijelző lécs színei	Üzemállapot
fehér (felváltva: világos/sötét)	Rendszerindítás (bekapcsolás a hegesztésre kész állapotig)
kék	Hegesztésre kész
kék (felváltva: világos/sötét)	Energiatakarékos mód
zöld	Hegesztés
sárga	Figyelmeztetés > lásd fejezet 7.2
piros	Hiba > lásd fejezet 7.3

5.1.10 Védőfedél, Vezérlés

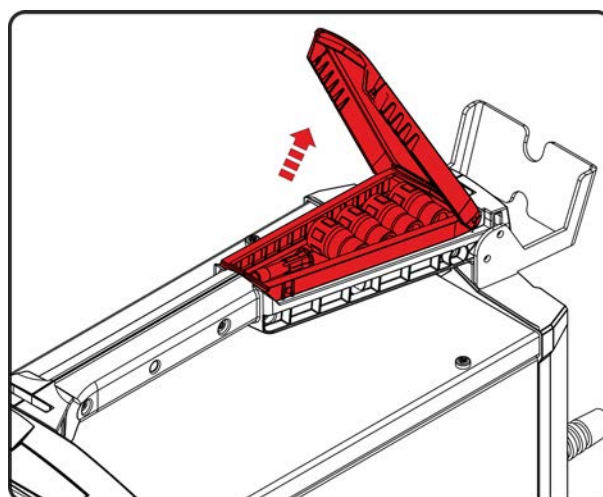


Ábra 5-9

- Hajtsa fel a védőfedelelet.
- Gyakoroljon enyhe nyomás a bal oldali összekötő hídra (ábra), amíg a fedél rögzítőcsapja balra, felfelé ki nem vehető.

5.1.11 Kopóalkatrész-fiók

A jelen készüléksorozat szállítófogantyújába egy kopóalkatrész-fiók található a tipikus kopóalkatrészek, mint pl. gázfúvóka és elektródák, tárolására. A fiókot egy átlátszó műanyag fedél zárja.

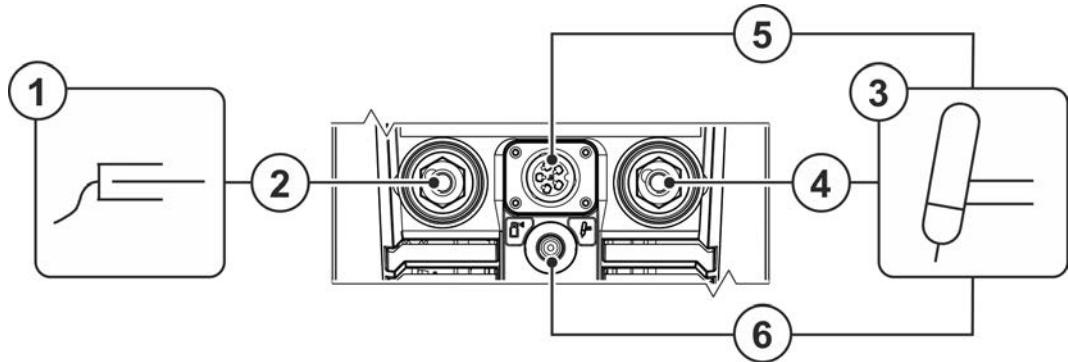


Ábra 5-10

5.2 AWI-hegesztés

5.2.1 Hegesztőpisztoly és testkábel csatlakoztatása

AWI-pisztolyt a hegesztési feladatnak megfelelően előkészíteni (lásd pisztoly kezelési utasítását).



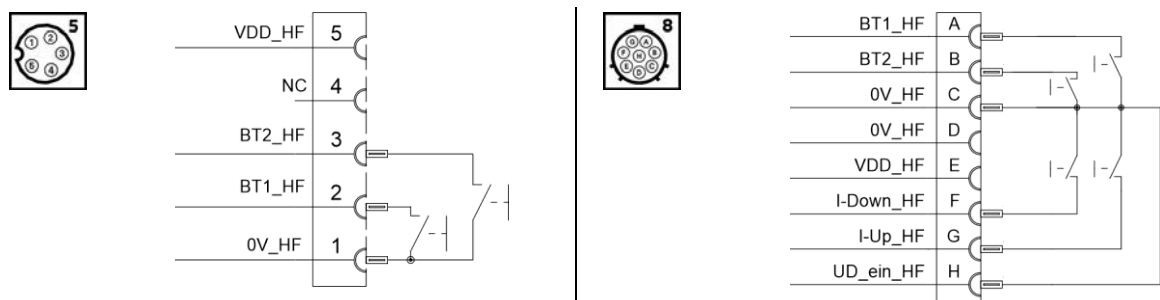
Ábra 5-11

Poz.	Jel	Leírás
1		Munkadarab
2		Csatlakozó hüvely, hegesztőáram „+“ Testkábel csatlakoztatására
3		Hegesztőpisztoly
4		Csatlakozó hüvely, hegesztőáram „-“ AWI-pisztoly hegesztőáram kábelének csatlakoztatására
5		Hegesztőpisztoly vezérlőkábel > lásd fejezet 5.2.1.1
6		Védőgáztöltő

- Testkábel csatlakozó dugóját a *Hegesztőáram „+“* csatlakozó hüvelybe bedugni és jobbra elfordítva rögzíteni.
- Pistoly áramkábelének csatlakozó dugóját a „-“ jelű csatlakozó hüvelybe bedugni és jobbra elfordítva rögzíteni.
- Sárga védőkupakot a menetes csatlakozóról (G $\frac{1}{4}$ “) levenni.
- AWI-pisztoly gáztöltőjének végén lévő hollandi anyát a menetes csatlakozóra (G $\frac{1}{4}$ “) rácsavarozni és meghúzni.
- Dugja a hegesztőpisztoly vezérlőkábelének dugóját a hegesztőpisztoly vezérlőkábelének csatlakozójába és húzza szorosra.
- Vízhűtéses hegesztőpisztoly esetében a hűtőfolyadék töltőinek végét a hűtőegységhez ill. a visszahűtőhöz kell csatlakoztatni.

5.2.1.1 Vezérlőkábel csatlakozó

Az összes kereskedelemben kapható 5, ill. 8 pólusú WIG-hegesztőpisztoly csatlakoztatható erre a készülékre és üzemeltethető (kivéve a 8 pólusú potméteres pisztolyt). Ezenkívül támogatottak az 5 pólusú X-TECHNOLOGIE EWM funkciók hegesztőpisztolyok.



Ábra 5-12

5.2.2 Védőgáz ellátás

⚠ FIGYELMEZTETÉS



A védőgázpalackok helytelen kezelése miatti sérülésveszély!

A védőgázpalackok helytelen kezelése és nem megfelelő rögzítése súlyos sérülést okozhat!

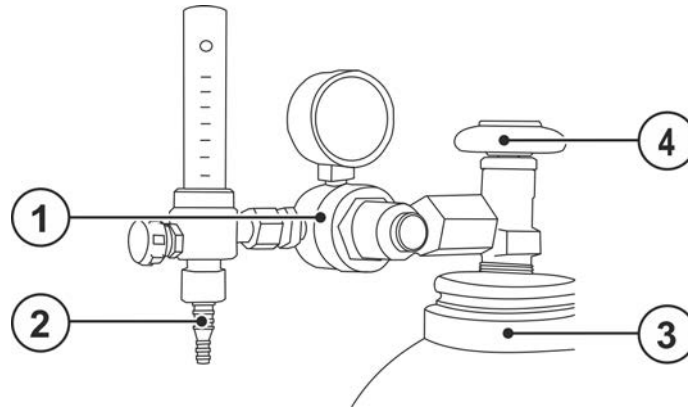
- A gázgyártók és a nyomógázzról szóló rendelet utasításait be kell tartani!
- A védőgázpalack szelepe nem szabad rögzítésnek lennie!
- Kerülje a védőgázpalack felmelegedését!



Kifogástalan minőségű varrat készítésének alapfeltétele a megfelelő mennyiségű és minőségű védőgáz akadálytalan hozzáférése a gázpalackból a hegesztőpisztolyhoz. Ha a védőgáz hozzáféréseben valamilyen eltömődés van, akkor az a hegesztőpisztoly meghibásodását okozhatja!

- **Ha nem használjuk a védőgáz menetes csatlakozóját, akkor vissza kell rá dugni a sárga védőkupakot!**
- **Biztosítani kell, hogy valamennyi gázcsatlakozó szivárgásmentesen tömítsen!**

5.2.2.1 Nyomáscsökkentő csatlakoztatás

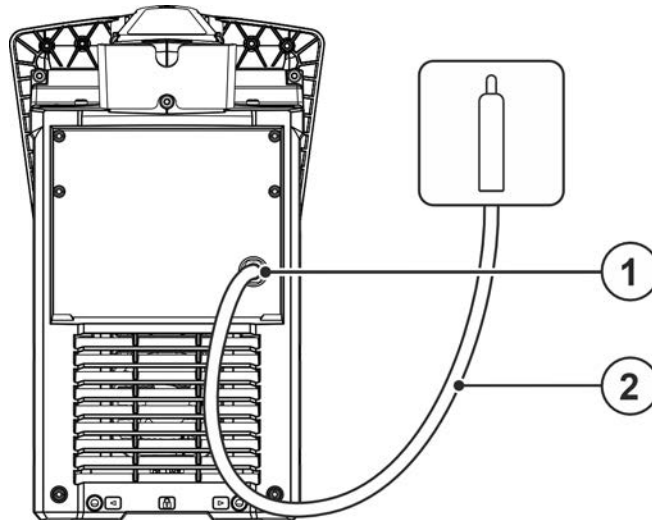


Ábra 5-13

Poz.	Jel	Leírás
1		Nyomáscsökkentő
2		Nyomáscsökkentő kilépő oldala
3		Gázpalack
4		Gázpalack elzárószelep

- A nyomáscsökkentő csatlakoztatása előtt a gázpalack elzárószelepét rövid időre ki kell nyitni, hogy az esetleges szennyeződések eltávozzanak.
- Nyomáscsökkentőt a gázpalack elzárószelepeire szivárgásmentesen rácsavarozni.
- Gáztömören csavarozza a gáztömítő csatlakozóját a nyomáscsökkentő kimenő oldalára.

5.2.2.2 Védőgáztömlő csatlakozás



Ábra 5-14

Poz.	Jel	Leírás
1		Csatlakozómenet - G 1/4" Védőgáz csatlakozó (bemenet)
2		Védőgáztömlő

- Gáztömören rögzítse a gáztömlő csatlakozót a készülék védőgáz csatlakozójára (bemenet).

5.2.2.3 Gázteszt – védőgáz mennyiség beállítása

Mind a túl kicsi, mind pedig a túl magas védőgázbeállítás levegőt vihet a hegfűrdőbe és ennek következtében pórusképződéshez vezethet. Állítsa be a védőgáz mennyiségét a hegesztési feladatnak megfelelően!

Ökölszabály a védőgáz térfogatáramának beállításához:

A gázterelő átmérője mm-ben megegyezik a védőgáz térfogatáramával l/perc-ben.

pl.: 7 mm átmérőjű kerámia gázterelőhöz 7 l/perc védőgáz-térfogatáram szükséges.

- Gázteszt funkció kiváltása a készülékvezérlésen (lásd a vezérlés kezelési és karbantartási utasítását)
A gyújtó- és ívfeszültség lekapcsolva maradnak (az ívfény véletlen gyulladása nem lehetséges).
- Nyomáscsökkentőn a kívánt térfogatáramot beállítani.

5.3 Bevontelektrodás kézi ívhegesztés (BKI)

5.3.1 Elektrodafofó és testkábel csatlakoztatása

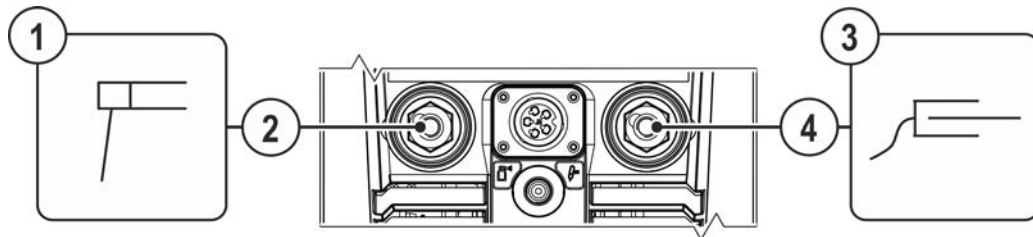
⚠ VIGYÁZAT



Zúzódás és égési sérülés veszélye!

A rúdelektroda cseréjekor zúzódás és égési sérülés veszélye áll fenn!

- Viseljen megfelelő, száraz védőkesztyűt.
- Az elhasznált rúdelektrodák eltávolításához vagy a hegesztett munkadarabok mozgathatásához használjon szigetelt fogót.



Ábra 5-15

Poz.	Jel	Leírás
1		Elektrodafofó
2		Hegesztőáram-vezeték
3		Munkadarab
4		Testkábel

- Csatlakoztassa az elektrodafofó és testkábel kábelcsatlakozóját az alkalmazástól függő hegesztőáram csatlakozójzatában, majd jobbra forgatással reteszelve. A megfelelő polaritás az elektroda csomagolásán az elektrodayártó által feltüntetett adatokhoz igazodik.

5.4 Távszabályzók

A távvezérlők működtetése a 19-pólusú távszabályzó-csatlakozásról (analóg) történik.

5.4.1 RT1 19POL



Funkciók

- Hegesztőáram fokozatmentes beállítása a hegesztőgépen beállított fő hegesztőáram (0 ÷ 100) %-ában.

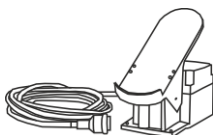
5.4.2 RTG1 19POL



Funkciók

- Hegesztőáram fokozatmentes beállítása (0 % ÷ 100 %) a hegesztőgépen beállított hegesztőáram függvényében.

5.4.3 RTF1 19POL



Funkciók

- Hegesztőáram fokozatmentes beállítása a hegesztőgépen beállított fő hegesztőáram (0 ÷ 100) %-ában.
- Hegesztési folyamat indítása és leállítása (START/STOP)

activArc-hegesztés nem lehetséges, ha pedálos távszabályzót csatlakoztattunk a hegesztőgéphez.

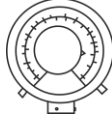
5.4.4 RTF-X TIG 19PoI



Funkciók

- Fokozatmentesen állítható hegesztőáram (0% - 100%) a hegesztőgép előre kiválasztott főáramától függően.
- Hegesztési folyamat indítása/leállítása (AWI)

5.4.5 RT PWS1 19POL



Funkciók

- Hegesztőáram fokozatmentes beállítása a hegesztőgépen beállított hegesztőáram (0% ÷ 100%) %-ában.
- Pólusváltás, csak pólusváltó funkcióval (PWS) rendelkező áramforrások esetében.

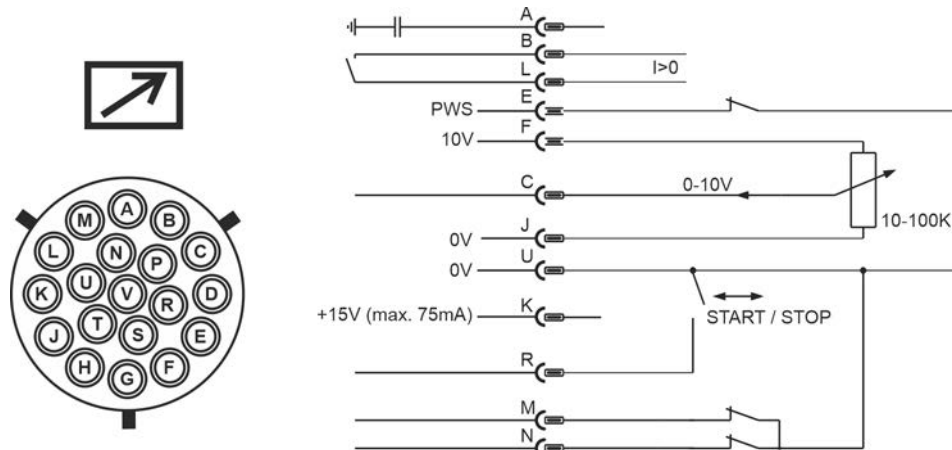
5.5 Csatlakozó aljzatok gépesített hegesztésekhez



A készülék károsodása a kiegészítők szakszerűtlen csatlakoztatásának következtében! Nem megfelelő vezérlőkábel használata, vagy a be- ill. kimenő jelek hibás bekötése a készülék meghibásodását okozhatják.

- **Kizárólag árnyékolt vezérlőkábelt szabad használni!**
- **Ha a készülék szabályozása vezérlőfeszültséggel történik, akkor az összekapcsolást egy megfelelő bontó-erősítő közbeiktatásával kell megvalósítani!**
- **Ahhoz, hogy a fő- ill. csökkentett hegesztőáramot vezérlőfeszültség által tudjuk szabályozni, a megfelelő bemeneteket engedélyezni kell (lásd „Vezérlőfeszültségek aktiválása“).**

5.5.1 19-pólusú csatlakozó aljzat távszabályzók számára



Ábra 5-16

Pin	Jelalak	Megnevezés
A	Kimenet	Kábelárnyékolás csatlakozója (PE)
B/L	Kimenet	Áram folyik jel I>0, potenciálmentes (max. +- 15 V/100 mA)
E	Bemenet	Hegesztőáram potenciál átkapcsolása (PWS) kizárólag AC-készülékeknél (referenciapotenciál 0 V)
F	Kimenet	Potenciométer referenciasfeszültség 10 V (max. 10 mA)
C	Bemenet	Főáram vezérlőfeszültség előírás 0–10 V (0V = I _{min} /10 V = I _{max})
J/U	Kimenet	Vonatkoztatási potenciál 0 V
K	Kimenet	Feszültségellátás +15 V, max. 75 mA
R	Bemenet	Hegesztőáram indítás/leállítás
M/N	Bemenet	Vezérlőfeszültség előírás aktiválása A fő- és csökkentett hegesztőáram külső vezérlőfeszültségének aktiválásához az M és N jeleket a 0 V-os vonatkoztatási potenciálra kell helyezni.

5.6 Csatlakozó aljzatok számítógép számára

Hegesztési paraméter szoftver

Az összes hegesztési paraméter kényelmesen létrehozható a PC-n, és innen egyszerűen továbbítható egy vagy több hegesztőgépre (tartozék, a szett a szoftverből, interfészből és összekötő-vezetésekből áll)

- Adatcsere az áramforrás és a PC között
- (JOBS) hegesztési feladatok kezelése
- Online adatcsere
- Hegesztés adatok felügyeletének előírásai
- Frissítési funkció az új hegesztési paraméterekhez

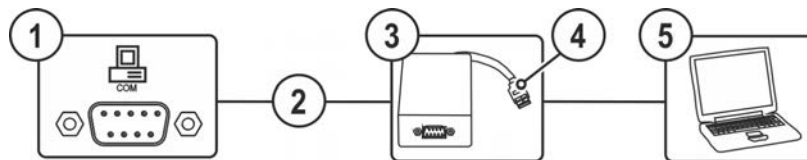
5.6.1 Csatlakoztatás




A készülék meghibásodása, ill. zavarok a számítógép szakszerűtlen csatlakoztatásának következtében!

Ha a csatlakoztatáshoz nem használjuk a SECINT X10USB interfészt, akkor az a készülék meghibásodásához vezet, illetve zavarokat okoz a jelátvitelben. A nagyfrekvenciás gyújtóimpulzus zavarhatja a számítógép működését.

- **A SECINT X10USB interfészt a hegesztőgép és a számítógép közé kell csatlakoztatni!**
- **A csatlakoztatáshoz kizárólag az interfésszel együtt szállított kábelt szabad használni (kiegészítő hosszabbító kábel használata tilos)!**



Ábra 5-17

Poz.	Jel	Leírás
1		Csatlakozóaljzat (9 pólusú) - D-Sub PC-interfész
2		Csatlakozókábel, 9-pólusú, soros
3		SECINT X10 USB
4		USB csatlakozás Egy Windows PC csatlakoztatása a SECINT X10 USB-re
5		Windows PC

5.7 Hálózati csatlakozó

A tartozék komponensek kizárólag „gyári opció” formájában érhetők el.

A hálózati csatlakozóval a termék egy meglévő hálózatba illeszthető, miután lehetséges az adatcsere az Xnet minőségbiztosítási szoftverrel. Kivonat a szoftver funkcióterjedelméből:

- A hegesztési paraméterek valós idejű kijelzése
- Rögzítés/dokumentáció
- A hegesztési paraméterek felügyelete
- Karbantartás
- Kalkuláció
- WPS-kezelés
- Hegesztők kezelése
- xButton kezelése
- Alkatrészek kezelése

A szoftver funkcióterjedelmét folyamatosan továbbfejlesztjük (lásd a megfelelő dokumentációt Xnet).

Alapkitételben a hegesztőgépeket fix IP-címmel szállítjuk.

Ez az IP-cím a készülékkivitelől függően a készülékvezérlésben megjeleníthető, vagy a típustábla alatt vagy a vezérlés közelében lévő matricán található.

A gateway konfigurálásához a gatewaynek és a szervernek/számítógépnek ugyanabban a hálózatban, ill. IP-címtartományban kell lennie.

6 Karbantartás, ápolás és hulladékkezelés

6.1 Általános

FIGYELMEZTETÉS



Szakszerűtlen karbantartás, ellenőrzés és javítás!

A termék karbantartását, ellenőrzését és javítását csak képezett személyek (felhatalmazott szervizszemélyzet) végezhetik. Képezett személy az, aki képzettsége, ismeretei és tapasztalatai alapján felismeri a hegesztési áramforrások ellenőrzésénél fellépő veszélyeket és lehetséges következménykárokat, és meg tudja tenni a szükséges biztonsági intézkedéseket.

- Tartsa be a karbantartási előírásokat > lásd fejezet 6.3.
- Ha az alábbi ellenőrzések valamelyike nem teljesül, a készüléket csak a javítás és az ismételt ellenőrzés után szabad ismét üzembe helyezni.

Minden szervizzel kapcsolatos ügyben forduljon a szakkereskedőjéhez, a készülék szállítójához. Garanciai esetekben a visszaszállítás csak a szakkereskedőjén keresztül történhet.

Alkatrészek cseréje esetén csak eredeti pótalkatrészeket használjon. Pótalkatrészek rendelése esetén meg kell adni a készülék típusát, a készülék sorozatszámát és cikkszámát, valamint a pótalkatrész típusmegjelölését és cikkszámát.

Jelen készülék a megadott környezeti feltételek és normál munkafeltételek mellett messzemenően karbantartásmentes és minimális ápolást igényel.

A szennyezett készülék miatt az élettartam és a bekapcsolási idő csökken. A tisztítási intervallumokat alapvetően a környezeti feltételek és a készülék ehhez kapcsolódó elszennyeződése határozzák meg (mindazonáltal legalább félévente).

6.2 Szimbólumok jelentése

Személyek

	Hegesztő/kezelő		Képezett személy (felhatalmazott szervizszemélyzet)
--	-----------------	--	---

Ellenőrzés

	Szemrevételezés		Működés ellenőrzése
--	-----------------	--	---------------------

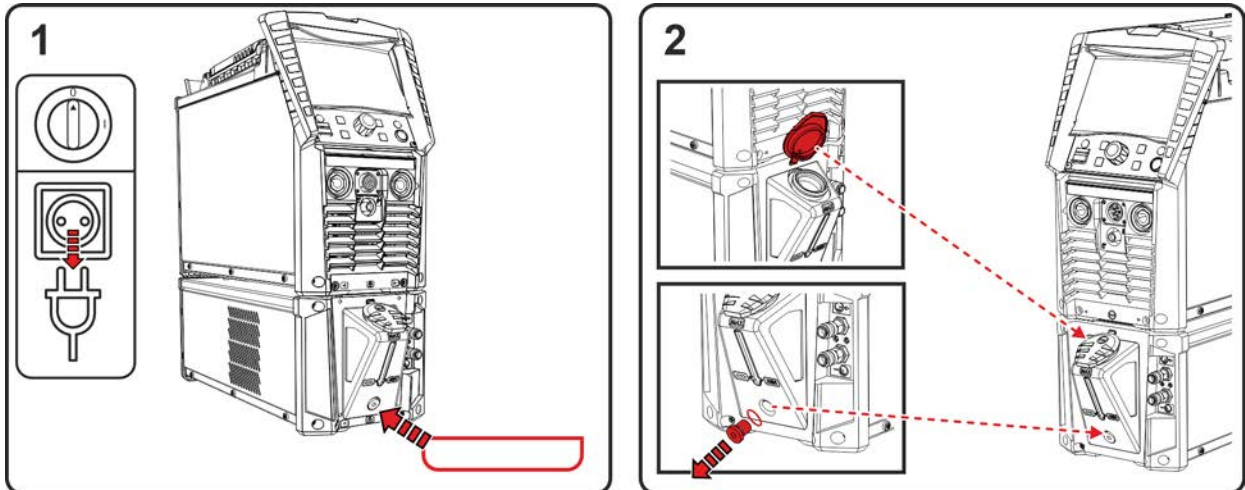
Időszak, időköz

	Egyműszakos üzem		Többműszakos üzem
	8 óránként		naponta
	hetente		havonta
	félévente		évente

6.3 Karbantartási terv

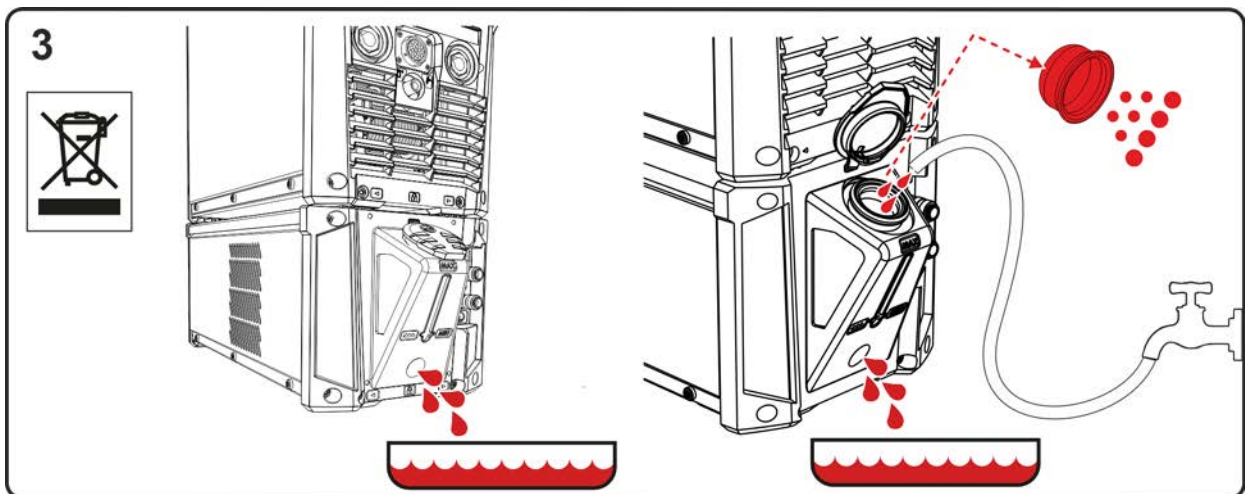
Ellenőrző személy	Ellenőrzés módja		Karbantartási művelet	Karbantartó személy
		 	<p>! Kizárólag az ellenőrző személyként, ill. karbantartó személyként kijelölt személy végezheti el a megfelelő műveleti lépést! A nem alkalmazható ellenőrzési pontokat ki kell hagyni.</p>	
		 	<ul style="list-style-type: none"> Ellenőrizze és tisztítsa meg a hegesztőpisztolyt. A hegesztőpisztolyban keletkező lerakódások rövidzárlatot okozhatnak, ami hátrányosan befolyásolja a hegesztési eredményt, ugyanakkor a hegesztőpisztoly károsodást szenvedhet! Ellenőrizze a hegesztőáram-kábelek csatlakozásait (szoros, reteszelt rögzülés szempontjából). Biztosítva van a védőgázpalack gázpalack biztosító elemekkel (lánc/heveder)? Húzásmentesítő: Biztosítva vannak a kábelkötegek húzásmentesítővel? 	
		 	<ul style="list-style-type: none"> Ellenőrizze a tápkábeleket és azok csatlakozásait (vezetékek, tömlők, kábelkötegek) sérülés, ill. szivárgás szempontjából. Ellenőrizze a hegesztőrendszert házkárok szempontjából. Rendelkezésre állnak és kifogástalanok a szállító elemek (heveder, emelőszemek, fogantyú, szállítógörgők, rögzítőfék) és biztosító elemek (adott esetben biztosító fedelek)? 	
		 	<ul style="list-style-type: none"> Tisztítsa meg a hűtőfolyadék vezetékek csatlakozásait (gyorscsatlakozók, csatlakozók) a szennyeződésektől, és a használat mellőzése esetén helyezze fel a védősapkákat. A mágnesszelep gázteszt szabályosan nyit és zár. Ellenőrizze a kezelő-, jelző- és ellenőrzőlámpákat, védő- és vezérlőberendezéseket. 	
		 	<ul style="list-style-type: none"> Tisztítsa meg a szennyszűrőt (ha alkalmazható) > lásd fejezet 6.3.2. 	
		 	<ul style="list-style-type: none"> Nedves ronggyal tisztítsa meg a külső felületeket (ne használjon agresszív tisztítószeret). 	
			<ul style="list-style-type: none"> Tisztítsa meg az áramforrást (inverter) > lásd fejezet 6.3.3 	
			<ul style="list-style-type: none"> Tisztítsa meg a hőcserélőt (hegesztőpisztoly hűtés) > lásd fejezet 6.3.4 	
			<ul style="list-style-type: none"> Hűtőfolyadék csere (hegesztőpisztoly hűtés) > lásd fejezet 6.3.1 	
			<ul style="list-style-type: none"> Időszakos ellenőrzés és vizsgálat > lásd fejezet 6.3.5 	
			<ul style="list-style-type: none"> A hűtőfolyadékot megfelelő fagyásvédelmi ellenőrzővel TYP 1 (KF) vagy FSP (blueCool) elegendő fagyásvédelemre kell ellenőrizni és szűkség esetén kicserélni (tartozék). 	

6.3.1 Hűtőfolyadék csere



Ábra 6-1

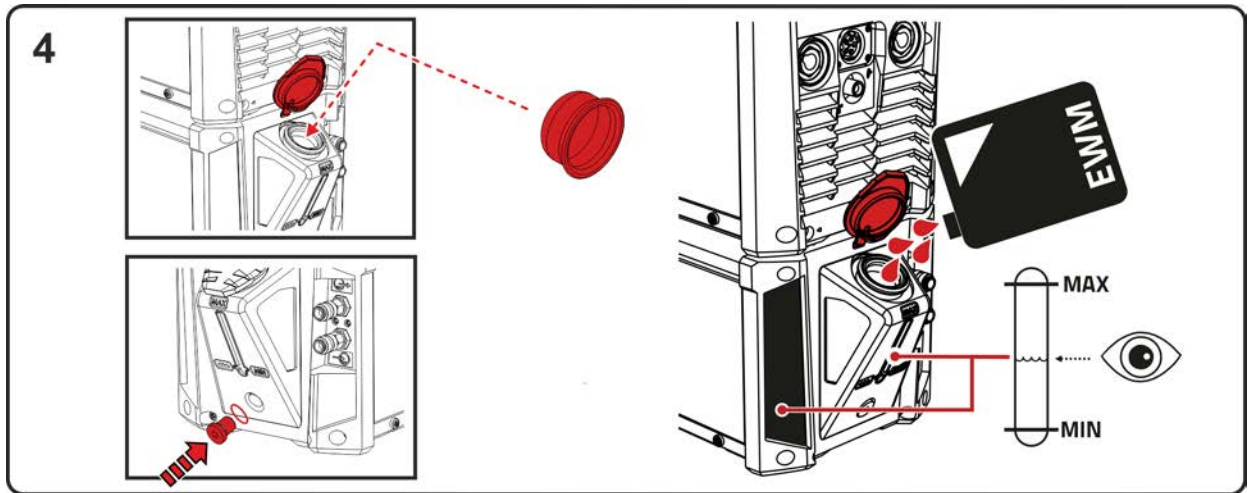
- Kapcsolja ki a készüléket, és válassza le a hálózati csatlakozódugót. Helyezzen megfelelő felfogóedényt a hűtőfolyadék tartály leeresztő csavarja alá.
- Csavarja ki a hűtőfolyadék tartály leeresztő csavarját (a légtelenítéshez nyissa fel a tartályfedelelet).



Ábra 6-2

- Várjon, amíg a hűtőfolyadék teljesen a tartályból a felfogóedénybe folyik.
- Vegye ki és tisztítsa meg a szűrőt a betöltőcsonkból.
- Majd öblítse ki a szennyeződést a vízzel együtt a tartályból.

Vegye figyelembe a hatósági ártalmatlanítási előírásokat!

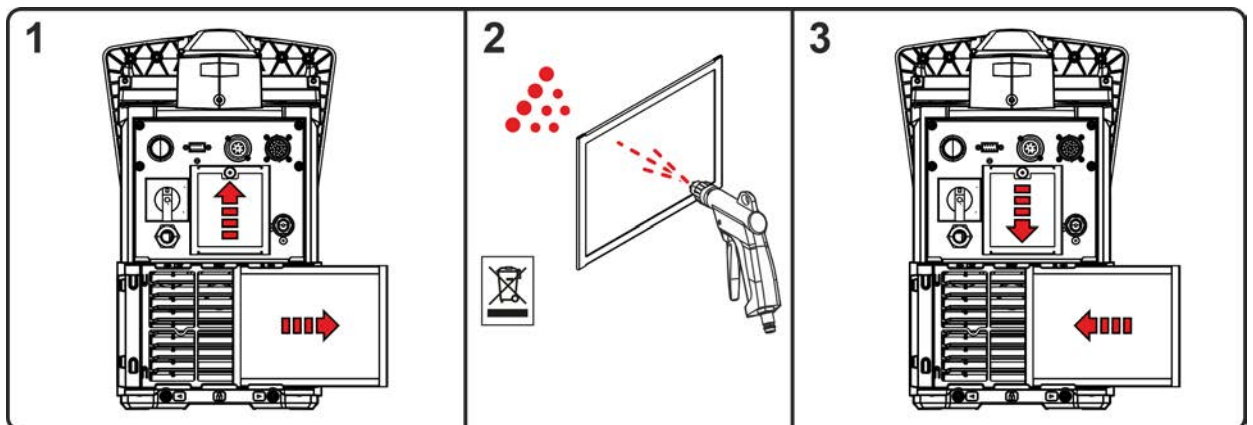


Ábra 6-3

- Helyezze vissza a tisztított szűrőt a betöltőcsonkba, és a leeresztő csavart a tömítéssel együtt csavarja be a tartályba.
- Töltse fel a tartályt az eredeti EWM hűtőfolyadékkal a max. hűtőfolyadék szint figyelembevételével. A feltöltés után zárja vissza a tartályfedeleket, és légtelenítse a hűtőfolyadék kört > lásd fejezet 7.4.

6.3.2 Légszűrő

6.3.2.1 Áramforrás

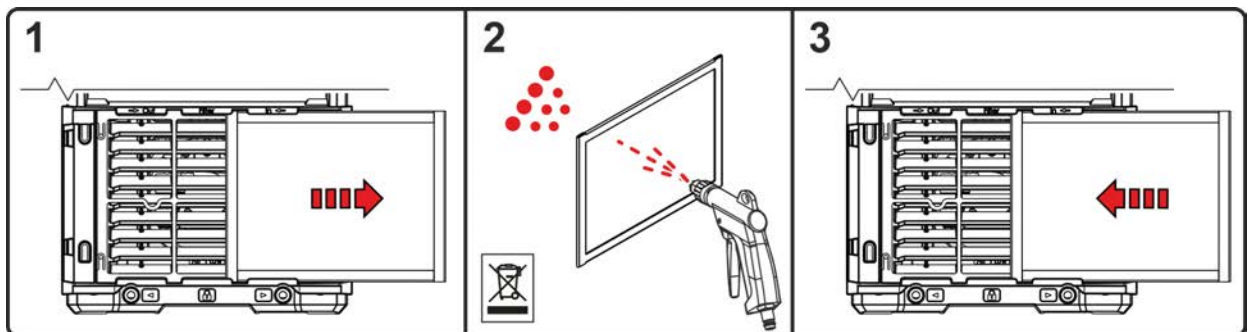


Ábra 6-4

- Tisztítsa meg a szennyszűrőt olaj- és vízmentes sűrített levegővel.
- A tisztítás után szerelje vissza azokat fordított sorrendben.

Vegye figyelembe a szennyeződésre vonatkozó hatósági ártalmatlanítási előírásokat!

6.3.2.2 Hűtőkészülék



Ábra 6-5

- Tisztítsa meg a szennyszűrőt olaj- és vízmentes sűrített levegővel.
- A tisztítás után szerelje vissza azokat fordított sorrendben.

Vegye figyelembe a szennyeződésre vonatkozó hatósági ártalmatlanítási előírásokat!

6.3.3 Áramforrás (inverter)

⚠ FIGYELMEZTETÉS



Nem megfelelő képzettség által okozott sérülésveszély!

A sérülések elkerülése érdekében az alábbi karbantartási műveletekhez szakirányú képzettség szükséges.

- Ezt a karbantartási műveletet kizárólag felhatalmazott szervizszemélyzet végezheti.
- Vegye figyelembe a jelen fejezet elején található figyelmeztetéseket és karbantartási tudnivalókat!

Az áramforrás (inverter) tisztítására vonatkozó részletes leírásokat a megfelelő szerviz utasításban találja.

6.3.4 Hőcserélő (hegesztőpisztoly hűtés)

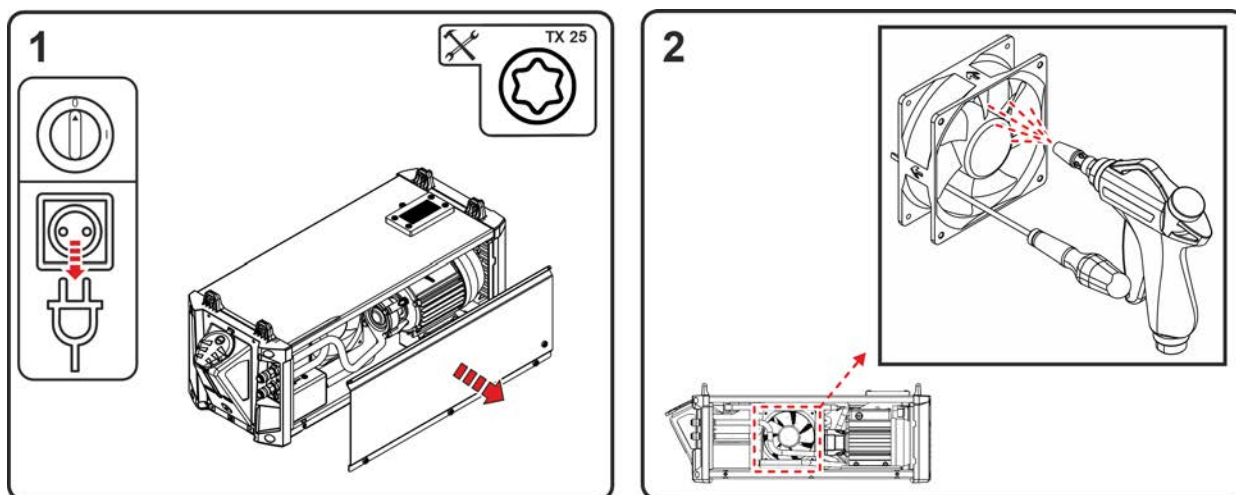
⚠ FIGYELMEZTETÉS



Nem megfelelő képzettség által okozott sérülésveszély!

A sérülések elkerülése érdekében az alábbi karbantartási műveletekhez szakirányú képzettség szükséges.

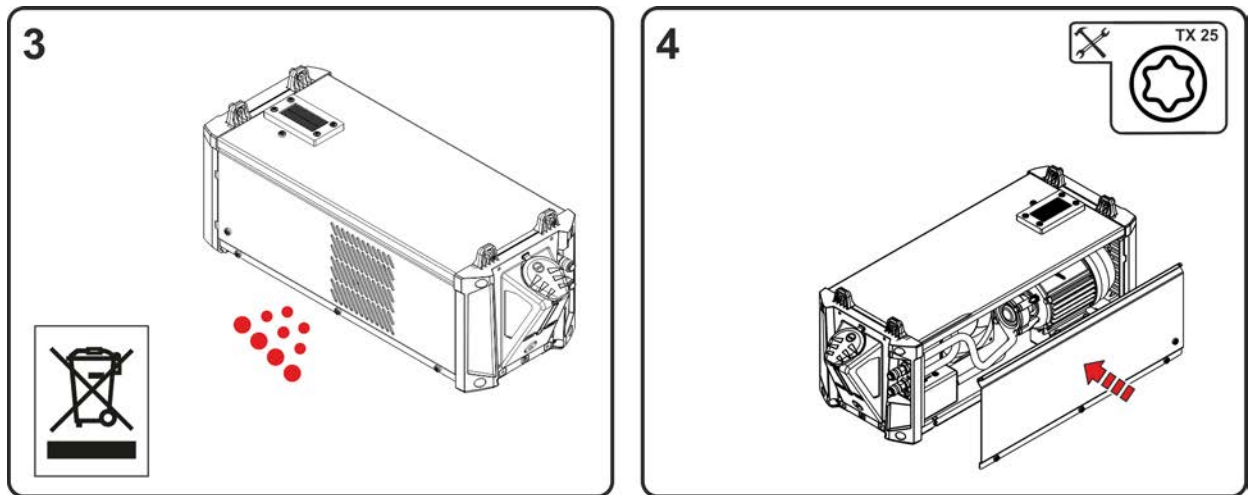
- Ezt a karbantartási műveletet kizárólag felhatalmazott szervizszemélyzet végezheti.
- Vegye figyelembe a jelen fejezet elején található figyelmeztetéseket és karbantartási tudnivalókat!



Ábra 6-6

- Kapcsolja ki a készüléket, és válassza le a hálózati csatlakozódugót. Távolítsa el az oldallemezek csavarjait. Távolítsa el az oldallemezeket (alul oldalt nyissa fel és húzza ki lefelé).
- Tisztítsa meg a készülék ventilátorát olaj- és vízmentes sűrített levegővel.

A készülék ventilátorának járókerekeit mechanikusan blokkolja (a készülék ventilátora a sűrített levegő miatt túlforgóhat, aminek következtében megsérülhet)!



Ábra 6-7

Vegye figyelembe a hatósági ártalmatlanítási előírásokat!

- A mechanikus akadályok eltávolítása után szerelje össze a készüléket fordított sorrendben, és ellenőrizze a hatályos előírások szerint.

6.3.5 Évente elvégzendő ellenőrzések (üzem közbeni ellenőrzések és vizsgálatok)

Az IEC 60974-4 szabvány („*Időszakos felülvizsgálat és ellenőrzés*”) szerint kell elvégezni a készülék rendszeres időközönkénti átvizsgálását. Az itt leírt ellenőrzéseken túl be kell tartani az adott országban érvényes sajátos előírásokat is.

Bővebb információ található a mellékelt "Warranty registration" prospektusban, valamint a garanciáról, karbantartásról és ellenőrzésről szóló tájékoztatónkban a www.ewm-group.com oldalon!

6.4 Elhasználódott készülékek ártalmatlanítása



Szakszerű hulladékkezelés!

A készülék értékes nyersanyagokat tartalmaz, amelyeket újrahasznosítás céljából össze kell gyűjteni, az elektronikai alkatrészeket pedig előírás szerint kell ártalmatlanítani.

- Az elhasználódott alkatrészeket tilos a háztartási hulladékokkal együtt kezelni!
- Az elhasználódott alkatrészeket a hatósági előírásoknak megfelelően kell ártalmatlanítani!
- A használt villamos- és elektronikai készülékeket az európai előírások szerint (Az elektromos és elektronikus berendezések hulladékairól szóló 2012/19/EK irányelv) nem szabad a nem válogatott kommunális hulladékba helyezni. Azokat külön kell gyűjteni. A kerek kuka szimbólum a szükséges szelektált hulladékgyűjtésre utal.
Ezt a készüléket a hulladékkezelés, ill. újrahasznosítás céljából a szelektív gyűjtés erre a célra tervezett rendszeréhez kell adni.

Németországban a törvénynek (Az elektromos és elektronikus készülékek forgalomba hozataláról, visszavételéről és környezetkímélő hulladékkezeléséről szóló törvénynek (ElektroG) a régi készüléket a nem szelektált kommunális hulladéktól elválasztott kezeléshez kell adni. A kommunális hulladékkezelés felelősei (települések) gyűjtőhelyeket létesítettek erre a célra, ahol ingyen le lehet adni a magánháztartásból származó régi készülékeket.

A személyes adatok törlése a végfelhasználó saját felelőssége.

A készülék ártalmatlanítása előtt távolítsa el a lámpákat, az elemeket vagy akkumulátorokat, és külön ártalmatlanítsa. Az elem-, ill. akkumulátortípus és azok összetevői a felső oldalon vannak megjelölve (CR2032 vagy SR44 típus). Az alábbi EWM termékek elemeket vagy akkumulátorokat tartalmazhatnak:

- Hegesztősisak
Az elemek vagy akkumulátorok a LED-es kazettából egyszerűen kivehetők.
- Készülékvezérlések
Az elemek vagy akkumulátorok azok hátsó oldalán található a megfelelő alaplap aljzataiban, ahonnan egyszerűen kivehetők. A vezérlések leszerelhetők kereskedelemben kapható szerszámmal.

A régi készülékek visszaadásáról vagy gyűjtéséről információkat az illetékes helyi önkormányzat ad. Ezen túlmenően a visszaadás Európa-szerte az EWM forgalmazó partnereinél is lehetséges.

További információkat az ElektroG témával kapcsolatosan a honlapunkon talál: <https://www.ewm-group.com/de/nachhaltigkeit.html>.

7 Hibaelhárítás

A gyártás során és végellenőrzés alkalmával valamennyi termék szigorú vizsgálatokon esik át. Ha ennek ellenére valamilyen rendellenességet észlel a készülék működésében, akkor annak ellenőrzését az alábbiak szerint kell elvégezni. Ha a leírt javítási mód nem vezet eredményre, akkor forduljon valamelyik hivatalos EWM szakkereskedőhöz.

7.1 Ellenőrzőlista üzemzavar elhárításhoz

A készülék kifogástalan működésének alapfeltétele, hogy annak kialakítása megfeleljen a használt hozaganyaghoz és az alkalmazott védőgázhoz!

Megjegyzések	Jel	Leírás
	↗	Hibajelenség / Hibaok
	✘	Lehetséges javítás

A hálózati biztosíték lekapcsol

- ↗ A hálózati biztosíték kiold - Nem megfelelő hálózati biztosíték
- ✘ Ajánlott hálózati biztosítékot válasszon > lásd fejezet 8.

Zavarok a készülék működésében

- ↗ Hűtőfolyadék térfogatárama túl kevés
 - ✘ A hűtőfolyadék szintjét ellenőrizni, és szükség esetén pótolni a hiányt
 - ✘ A tömlőkben (kábelkötegben) eltömődést okozó szennyeződést eltávolítani
 - ✘ A vízszivattyú kismegszakítóját megnyomással visszakapcsolni
- ↗ Levegő van a hűtőkörben
 - ✘ A hűtőközeg kör légtelenítése > lásd fejezet 7.4
- ↗ Különböző paraméterek nem állíthatók be (hozzáférés-zárolással ellátott készülékek)
 - ✘ Kezelőfelület lezárva, hozzáférés korlátozását kikapcsolni
- ↗ Bekapcsolás után a készülékvezérlésen lévő összes jelzőlámpa világít
- ↗ Bekapcsolás után a készülékvezérlésen lévő jelzőlámpák nem világítanak
- ↗ Nincs hegesztési teljesítmény
 - ✘ Fáziskimaradás, hálózati csatlakoztatást (biztosítékokat) ellenőrizni
- ↗ Csatlakozási problémák
 - ✘ Vezérlőkábelek csatlakozóit bedugni, ill. a megfelelő telepítést ellenőrizni.

Hegesztőpisztoly túlmelegedett

- ↗ Hegesztőáramkábel csatlakozói lazák (nincsenek jól meghúzva)
 - ✘ A pisztoly áramkábelének és / vagy testkábel csatlakozóit meghúzni
- ↗ Túlterhelés
 - ✘ A beállított hegesztőáramot ellenőrizni, és szükség esetén módosítani
 - ✘ Nagyobb terhelhetőségű hegesztőpisztolyt használni

Nincs ívgyújtás

- ↗ Ívgyújtási mód beállítása nem megfelelő.
 - ✘ Gyújtási mód: válassza ki a "nagyfrekvenciás-ívgyújtást". A beállítás a készüléktől függően a gyújtási módok váltókapcsolóval vagy a készülékmenük egyikében (lásd a "Vezérlés" kezelési és karbantartási utasítást) a hF paraméterrel történik.

Rossz ívgyújtás

- ↗ Ráolvadt fémcseppek a W-elektrod felületén a hozaganyaggal vagy a munkadarabbal való érintkezés következtében
 - ✘ W-elektrodot megköszörölni vagy cserélni
- ↗ Rossz áramátvétel gyújtáskor
 - ✘ Ellenőrizze és szükség esetén növelje a „Volfram elektróda átmérője / gyújtás optimalizálás” forgatógomb beállítását (több gyújtóenergia)

Nyugtalan hegesztőív

- ✓ Ráolvadt fémcseppek a W-elektrod felületén a hozaganyaggal vagy a munkadarabbal való érintkezés következtében
 - ✘ W-elektrodot megköszörölni vagy cserélni
- ✓ Összeegyeztethetetlen paraméterbeállítás
 - ✘ A beállításokat ellenőrizni és szükség esetén módosítani

Gázpórusok a varratban

- ✓ Nem megfelelő vagy hiányzó gázvédelem
 - ✘ A védőgáz térfogatáramának beállítását ellenőrizni, szükség esetén a gázpalackot cserélni
 - ✘ A hegesztő munkahelyet védőparavánnal körbevenni (a huzat elfújhatja a védőgázt)
 - ✘ Alumínium-alkalmazásoknál és erősre ötvözött acéloknál használjon gázlencsét
- ✓ A hegesztőpisztolyban lévő alkatrészek kopottak vagy nem megfelelőek
 - ✘ Ellenőrizni a gázterelő méretét, és szükség esetén cserélni
- ✓ Lecsapódott víz a gáztömlőben
 - ✘ A kábelköteget gázzal átöblíteni vagy kicserélni

7.2 Figyelmeztető üzenetek

A készülékjelző kijelzési lehetőségeitől függően a figyelmeztető üzenetet a következőképpen ábrázolja:

Kijelzőtípus - készülékvezérlés	Kijelzés
Grafikus kijelző	
két 7 jegyű kijelző	
egy 7 jegyű kijelző	

A figyelmeztetés okát a készülék a kapcsolódó figyelmeztető kóddal jelzi (lásd a táblázatot).

- Ha több figyelmeztetés jelentkezik, azok egymás után kerülnek kijelzésre.
- Dokumentálja a készülék figyelmeztetését, és szükség esetén mutassa meg a szervizszemélyzetnek.

Figyelmeztetés	Lehetséges ok/megoldás
1 Túlmelegedés	Túlmelegedés miatt rövidesen lekapcsolás veszélye fenyeget.
2 Félhullám hibák	Ellenőrizze a folyamat paramétereit.
3 Hegesztőpisztoly hűtés figyelmeztetés	Ellenőrizze a hűtőfolyadék szintjét, és adott esetben töltsse fel.
4 Védőgáz	Ellenőrizze a védőgáz-ellátást.
5 Hűtőfolyadék átfolyás	Ellenőrizze a min. átfolyási mennyiséget. ^[2]
6 Huzaltartalék	Már csak kevés huzal áll rendelkezésre a tekercsen.
7 CAN-Bus hiba	Huzalelőtoló készülék nincs csatlakoztatva, huzalelőtoló motor kismegszakító (kioldott kismegszakító visszaállítása működtetés révén).
8 Hegesztőáramkör	A hegesztőáramkör induktivitása túl magas a kiválasztott hegesztési feladathoz.
9 Huzalelőtoló készülék konfigurálása	Ellenőrizze a huzalelőtoló készülék konfigurálását.
10 Részinverter	Több részinverter egyike nem biztosít hegesztőáramot.
11 Hűtőfolyadék túlmelegedése ^[1]	Ellenőrizze a hőmérsékletet és a kapcsolási küszöböt. ^[2]
12 Hegesztés felügyelete	A hegesztési paraméterek tényleges értéke a megadott tűrésmezőn kívül van.

Figyelmeztetés	Lehetséges ok/megoldás
13 Érintkezési hiba	Az ellenállás a hegesztőáramkörben túl nagy. Ellenőrizze a testelést.
14 Kiegyenlítési hiba	Kapcsolja ki, majd be a készüléket. Ha a hiba továbbra is fennáll, értesítse a szervizt.
15 Hálózati biztosíték	A hálózati biztosíték teljesítményhatárát elérte, és a hegesztési teljesítményt csökkentette. Ellenőrizze a biztosíték beállítását.
16 Védőgáz figyelmeztetés	Ellenőrizze a gázellátást.
17 Plazmagáz figyelmeztetés	Ellenőrizze a gázellátást.
18 Formálógáz figyelmeztetés	Ellenőrizze a gázellátást.
19 Gázfigyelmeztetés 4	Foglalt
20 Hűtőfolyadék hőmérséklet figyelmeztetés	Ellenőrizze a hűtőfolyadék szintjét, és adott esetben töltsse fel.
21 Túlmelegedés 2	Foglalt
22 Túlmelegedés 3	Foglalt
23 Túlmelegedés 4	Foglalt
24 Hűtőfolyadék átfolyás figyelmeztetés	Ellenőrizze a hűtőfolyadék-ellátást. Ellenőrizze a hűtőfolyadék szintjét, és adott esetben töltsse fel. Ellenőrizze az átfolyást és a kapcsolási küszöböt. [2]
25 Átfolyás 2	Foglalt
26 Átfolyás 3	Foglalt
27 Átfolyás 4	Foglalt
28 Huzalmennyiség figyelmeztetés	Ellenőrizze a huzaltovábbítást.
29 Huzalhiány 2	Foglalt
30 Huzalhiány 3	Foglalt
31 Huzalhiány 4	Foglalt
32 Sebességmérő hiba	Huzalelőtoló készülékhiba - a huzalhajtás folyamatos túlterhelése.
33 Huzalelőtoló készülék motor túláram	A huzalelőtoló készülék motor túláramának felismerése.
34 Ismeretlen JOB	A JOBválasztás nem lett végrehajtva, mivel a JOBSzám ismeretlen.
35 Szolga huzalelőtoló készülék motor túláram	A szolga huzalelőtoló készülék motor túláramának felismerése (push/push rendszer vagy közbenső hajtás).
36 Szolga sebességmérő hiba	Huzalelőtoló készülékhiba - huzalhajtás folyamatos túlterhelése (push/push rendszer vagy közbenső hajtás).
37 FAST-Bus hiba	Huzalelőtoló készülék nincs csatlakoztatva (a huzalelőtoló készülék kismegszakítóját állítsa vissza ennek működtetésével).
38 Nem teljes alkatrészadatok	Ellenőrizze az XNET alkatrészkezelést.
39 Hálózati félhullám hiba	Ellenőrizze a tápfeszültséget.
40 Gyenge villamos hálózat	Ellenőrizze a tápfeszültséget.
41 Hűtőmodul nem ismerhető fel	Ellenőrizze a hűtőkészülék csatlakozását.
47 Elem (távvezérlők, BT típus)	Alacsony elemszint (elem cseréje)


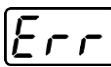
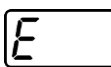
^[1] Kizárólag XQ készüléksorozatnál

^[2] Értékekhez és/vagy kapcsolási küszöbökhez lásd a Műszaki adatokat > *lásd fejezet 8.*

7.3 Hibaüzenetek (áramforrás)

A lehetséges hibaszám kijelzése a készüléksorozattól és azok kivitelétől függ!

A készülékkijelző kijelzési lehetőségeitől függően a figyelmeztető üzenetet a következőképpen ábrázolja:

Kijelzőtípus - készülékvezérlés	Kijelzés
Grafikus kijelző	
két 7 jegyű kijelző	
egy 7 jegyű kijelző	

Az üzemzavar lehetséges okát megfelelő üzemzavarszám (lásd a táblázatot) jelzi. Hiba esetén a teljesítményegység lekapcsol.

- A hegesztőgép esetleges meghibásodásáról jegyzőkönyvet kell felvenni, és ezt a dokumentációt át kell adni a szerviz szakemberének.
- Ha egyszerre több hiba lép fel, akkor azok kódjai egymás után jelennek meg a kijelzőn.

Hiba visszaállítása (Kategória jelmagyarázata)

^A A hibaüzenet eltűnik, ha a hibát megszüntették.

^B A hibaüzenet a ◀ nyomógomb megnyomásával állítható vissza.

Az összes többi hibaüzenet csak a készülék ki- és visszakapcsolásával állítható vissza.

Hiba 3: Sebességmérő hiba

A, B kategória

✓ Huzalelőtoló készülékhiba.

✘ Ellenőrizze az elektromos összeköttetéseket (csatlakozók, vezetékek).

✓ Huzalhajtás folyamatos túlterhelése.

✘ Ne helyezze szűk rádiuszokba a huzalvezető csövet.

✘ Ellenőrizze a huzal könnyű járását a huzalvezető csőben.

Hiba 4: Túlmelegedés

A kategória

✓ Áramforrás túlmelegedett.

✘ Hagyja lehűlni a bekapcsolt készüléket.

✓ Ventilátor blokkolva, szennyezett vagy meghibásodott.

✘ Ellenőrizze a ventilátort, tisztítsa meg vagy cserélje ki.

✓ Levegőbemenet vagy -kimenet blokkolva.

✘ Ellenőrizze a levegőbemenetet és -kimenetet.

Hiba 5: Hálózati túlfeszültség

A kategória^[1]

✓ Hálózati feszültség túl magas.

✘ Ellenőrizze a hálózati feszültségeket, és vesse össze az áramforrás csatlakozási feszültségeivel.

Hiba 6: Alacsony hálózati feszültség

A kategória^[1]

✓ Hálózati feszültség túl alacsony.

✘ Ellenőrizze a hálózati feszültségeket, és vesse össze az áramforrás csatlakozási feszültségeivel.

Hiba 7: Alacsony hűtőfolyadék szint

B kategória

- ✓ Alacsony átfolyási mennyiség.
 - ✗ Töltsön utána hűtőfolyadékot.
 - ✗ Ellenőrizze a hűtőfolyadék átfolyását - szüntesse meg a tömlőcsomag töréshelyeit.
 - ✗ Állítsa be az átfolyási küszöböt [2].
 - ✗ Tisztítsa meg a hűtőt.
- ✓ A szivattyú nem forog.
 - ✗ Forgassa el a szivattyútengelyt.
- ✓ Levegő a hűtőfolyadék körben.
 - ✗ Légtelenítse a hűtőfolyadék kört.
- ✓ Tömlőcsomag nincs teljesen feltöltve hűtőfolyadékkal.
 - ✗ Kapcsolja ki, majd újra be a készüléket > Szivattyú működik > Feltöltés.
- ✓ Üzemeltetés gázhűtéses hegesztőpisztollyal.
 - ✗ Kapcsolja ki a hegesztőpisztoly hűtését.
 - ✗ Kösse össze a hűtőfolyadék előremenő és visszatérő ágát a tömlőhíddal.

Hiba 8: Hiba a védőgázzal

A, B kategória

- ✓ Nincs gáz.
 - ✗ Ellenőrizze a gázellátást.
- ✓ Előnyomás túl alacsony.
 - ✗ Szüntesse meg a tömlőcsomag töréshelyeit (előírt érték: 4-6 bar előnyomás).

Hiba 9: Szekunder túlfeszültség

- ✓ Túlfeszültség a kimeneten: Inverterhiba.
 - ✗ Értesítse a szervizt.

Hiba 10: Földelési hiba (PE hiba)

- ✓ Kapcsolat a hegesztőhuzal és a készülékház között.
 - ✗ Bontsa meg az elektromos összeköttetést.
- ✓ Kapcsolat a hegesztőáramkör és a készülékház között.
 - ✗ Ellenőrizze a testelő vezeték/hegesztőpisztoly csatlakozását és fektetését.

Hiba 11: Gyors kikapcsolás

A, B kategória

- ✓ „Robot kész” logikai jel elvétele a folyamat során.
 - ✗ Szüntesse meg a hibát a fölérendelt vezérlésen.

Hiba 16: Másodlagos iváramforrás gyűjtőhiba

A kategória

- ✓ A külső VÉSZ-KI áramköre megszakadt.
 - ✘ Ellenőrizze a VÉSZ-KI áramkörét, és hárítsa el a hiba okát.
- ✓ Az áramforrás VÉSZ-KI áramkörét aktiválták (nem konfigurálható).
 - ✘ Kapcsolja ki újra a VÉSZ-KI áramkörét.
- ✓ Áramforrás túlmelegedett.
 - ✘ Hagyja lehűlni a bekapcsolt készüléket.
- ✓ Ventilátor blokkolva, szennyezett vagy meghibásodott.
 - ✘ Ellenőrizze a ventilátort, tisztítsa meg vagy cserélje ki.
- ✓ Levegőbemenet vagy -kimenet blokkolva.
 - ✘ Ellenőrizze a levegőbemenetet és -kimenetet.
- ✓ Rövidzárlat a hegesztőpisztolyon.
 - ✘ Ellenőrizze a hegesztőpisztolyt.
 - ✘ Értesítse a szervizt.

Hiba 17: Hideghuzal hiba

B kategória

- ✓ Huzalelőtoló készülékhiba.
 - ✘ Ellenőrizze az elektromos összeköttetéseket (csatlakozók, vezetékek).
- ✓ Huzalhajtás folyamatos túlterhelése.
 - ✘ Ne helyezze szűk rádiuszokba a huzalvezető csövet.
 - ✘ Ellenőrizze a huzalvezető cső könnyű járását.

Hiba 18: Plazmagázhiba

B kategória

- ✓ Nincs gáz.
 - ✘ Ellenőrizze a gázellátást.
- ✓ Előnyomás túl alacsony.
 - ✘ Szüntesse meg a tömlőcsomag töréshelyeit (előírt érték: 4-6 bar előnyomás).

Hiba 19: Hiba a védőgázzal

B kategória

- ✓ Nincs gáz.
 - ✘ Ellenőrizze a gázellátást.
- ✓ Előnyomás túl alacsony.
 - ✘ Szüntesse meg a tömlőcsomag töréshelyeit (előírt érték: 4-6 bar előnyomás).

Hiba 20: Alacsony hűtőfolyadékszint

B kategória

- ✓ Alacsony átfolyási mennyiség.
 - ✗ Töltsön utána hűtőfolyadékot.
 - ✗ Ellenőrizze a hűtőfolyadék átfolyását - szüntesse meg a tömlőcsomag töréshelyeit.
 - ✗ Állítsa be az átfolyási küszöböt ^[2].
 - ✗ Tisztítsa meg a hűtőt.
- ✓ A szivattyú nem forog.
 - ✗ Forgassa el a szivattyútengelyt.
- ✓ Levegő a hűtőfolyadék körben.
 - ✗ Légtelenítse a hűtőfolyadék kört.
- ✓ Tömlőcsomag nincs teljesen feltöltve hűtőfolyadékkal.
 - ✗ Kapcsolja ki, majd újra be a készüléket > Szivattyú működik > Feltöltés.
- ✓ Üzemeltetés gázhűtéses hegesztőpisztollyal.
 - ✗ Kapcsolja ki a hegesztőpisztoly hűtését.
 - ✗ Kösse össze a hűtőfolyadék előremenő és visszatérő ágát a tömlőhíddal.

Hiba 22: Hűtőfolyadék túlmelegedése

B kategória

- ✓ Hűtőfolyadék túlmelegedett ^[2].
 - ✗ Hagyja lehűlni a bekapcsolt készüléket.
- ✓ Ventilátor blokkolva, szennyezett vagy meghibásodott.
 - ✗ Ellenőrizze a ventilátort, tisztítsa meg vagy cserélje ki.
- ✓ Levegőbemenet vagy -kimenet blokkolva.
 - ✗ Ellenőrizze a levegőbemenetet és -kimenetet.

Hiba 23: Túlmelegedés

A kategória

- ✓ Külső komponensek (pl. nagyfrekvenciás gyújtókészülék) túlmelegedtek.
- ✓ Áramforrás túlmelegedett.
 - ✗ Hagyja lehűlni a bekapcsolt készüléket.
- ✓ Ventilátor blokkolva, szennyezett vagy meghibásodott.
 - ✗ Ellenőrizze a ventilátort, tisztítsa meg vagy cserélje ki.
- ✓ Levegőbemenet vagy -kimenet blokkolva.
 - ✗ Ellenőrizze a levegőbemenetet és -kimenetet.

Hiba 24: Másodlagos ív gyújtási hiba

B kategória

- ✓ A másodlagos ív nem gyújt.
 - ✗ Ellenőrizze a hegesztőpisztoly felszerelését.

Hiba 25: Formáló gázhiba

B kategória

- ✓ Nincs gáz.
 - ✗ Ellenőrizze a gázellátást.
- ✓ Előnyomás túl alacsony.
 - ✗ Szüntesse meg a tömlőcsomag töréshelyeit (előírt érték: 4-6 bar előnyomás).

Hiba 26: Másodlagos ívmodul túlmelegedés

A kategória

- ✓ Áramforrás túlmelegedett.
 - ✗ Hagyja lehűlni a bekapcsolt készüléket.
- ✓ Ventilátor blokkolva, szennyezett vagy meghibásodott.
 - ✗ Ellenőrizze a ventilátort, tisztítsa meg vagy cserélje ki.
- ✓ Levegőbemenet vagy -kimenet blokkolva.
 - ✗ Ellenőrizze a levegőbemenetet és -kimenetet.

Hiba 32: Hiba I>0

- ✓ Nem megfelelő áramérzékelés.
 - ✗ Értesítse a szervizt.

Hiba 33: Hiba UIST

- ✓ Nem megfelelő feszültségérzékelés.
 - ✗ Szüntesse meg a rövidzárlatot a hegesztőáramkörben.
 - ✗ Kapcsolja le a külső érzékelőfeszültséget.
 - ✗ Értesítse a szervizt.

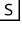
Hiba 34: Elektronikai hiba

- ✓ Elektronikai A/D csatornahiba
 - ✗ Kapcsolja ki, majd be a készüléket.
 - ✗ Értesítse a szervizt.

Hiba 35: Elektronikai hiba

- ✓ Élhiba
 - ✗ Kapcsolja ki, majd be a készüléket.
 - ✗ Értesítse a szervizt.

Hiba 36: hiba

- ✓  feltételek nem teljesültek.
 - ✗ Kapcsolja ki, majd be a készüléket.
 - ✗ Értesítse a szervizt.

Hiba 37: Túlmelegedés/elektronikai hiba

- ✓ Áramforrás túlmelegedett.
 - ✗ Hagyja lehűlni a bekapcsolt készüléket.
- ✓ Ventilátor blokkolva, szennyezett vagy meghibásodott.
 - ✗ Ellenőrizze a ventilátort, tisztítsa meg vagy cserélje ki.
- ✓ Levegőbemenet vagy -kimenet blokkolva.
 - ✗ Ellenőrizze a levegőbemenetet és -kimenetet.

Hiba 38: Hiba IIST

- ✓ Rövidzárlat a hegesztőáramkörben a hegesztés előtt.
 - ✗ Szüntesse meg a rövidzárlatot a hegesztőáramkörben.
 - ✗ Értesítse a szervizt.

Hiba 39: Elektronikai hiba

- ✓ Szekunder túlfeszültség
 - ✗ Kapcsolja ki, majd be a készüléket.
 - ✗ Értesítse a szervizt.

Hiba 40: Elektronikai hiba

- ✓ Hiba I>0
- ✘ Értse a szervizt.

Hiba 47: Rádiós kapcsolat (BT)

B kategória

- ✓ Kapcsolathiba a hegesztőgép és a perifériás készülék között.
- ✘ Vegye figyelembe a szikraátvitel adatinterfészhez mellékelt dokumentációt.

Hiba 48: Gyújtási hiba

B kategória

- ✓ Nincs gyújtás a folyamat indításakor (automatizált készülékek).
- ✘ Ellenőrizze a huzaltovábbítást
- ✘ Ellenőrizze az áramkábel csatlakozóit a hegesztőáramkörben.
- ✘ Szükség esetén tisztítsa meg a munkadarabon lévő korrodált felületeket a hegesztés előtt.

Hiba 49: Ívzakadás

B kategória

- ✓ Az automatizált berendezéssel való hegesztés során ívzakadás történt.
- ✘ Ellenőrizze a huzaltovábbítást.
- ✘ Igazítsa a hegesztési sebességet.

Hiba 50: Programszám

B kategória

- ✓ Belső hiba.
- ✘ Értse a szervizt.

Hiba 51: VÉSZ-KI

A kategória

- ✓ A külső VÉSZ-KI áramköre megszakadt.
- ✘ Ellenőrizze a VÉSZ-KI áramkörét, és hárítsa el a hiba okát.
- ✓ Az áramforrás VÉSZ-KI áramkörét aktiválták (nem konfigurálható).
- ✘ Kapcsolja ki újra a VÉSZ-KI áramkörét.

Hiba 52: Nincs huzalelőtoló készülék

- ✓ Az automatizált berendezés bekapcsolása után nem ismerhető fel huzalelőtoló készülék (DV).
- ✘ Ellenőrizze, ill. csatlakoztassa a huzalelőtoló készülékek vezérlőkábeleit.
- ✘ Korrigálja az automatizált huzalelőtoló készülék azonosító számát (1DV esetén: 1-es szám, 2DV esetén huzalelőtoló készülék 1-es és huzalelőtoló készülék 2-es számmal).

Hiba 53: Nincs 2. huzalelőtoló készülék

B kategória

- ✓ 2. huzalelőtoló készülék nem ismerhető fel.
- ✘ Ellenőrizze a vezérlőkábelek összekötését.

Hiba 54: VRD hiba

- ✓ Üresjáratú feszültség csökkentési hiba.
- ✘ Adott esetben válassza le a külső készüléket a hegesztőáramkörrel.
- ✘ Értse a szervizt.

Hiba 55: Huzalelőtölés hajtás túláram

B kategória

- ✓ Huzalelőtölés hajtás túláram észlelése.
- ✘ Ne helyezze szűk rádiuszokba a huzalvezető csövet.
- ✘ Ellenőrizze a huzalvezető cső könnyű járását.

Hiba 56: Hálózati fáziskimaradás

✓ A hálózati feszültség egyik fázisa nincs meg.

- ✘ Ellenőrizze a hálózati csatlakozást, hálózati csatlakozót és hálózati biztosítékokat.

Hiba 57: Szolga sebességmérő hiba

B kategória

✓ Huzalelőtoló készülékhiba (szolga hajtás).

- ✘ Ellenőrizze az összeköttetéseket (csatlakozók, vezetékek).

✓ Huzalhajtás (szolga hajtás) folyamatos túlterhelése.

- ✘ Ne helyezze szűk rádiuszokba a huzalvezető csövet.

- ✘ Ellenőrizze a huzalvezető cső könnyű járását.

Hiba 58: Rövidzárlat

B kategória

✓ Rövidzárlat a hegesztőáramkörben.

- ✘ Szüntesse meg a rövidzárlatot a hegesztőáramkörben.

- ✘ Elkülönítve helyezze le a hegesztőpisztolyt.

Hiba 59: Nem kompatibilis készülék

✓ A rendszerre csatlakoztatott készülék nem kompatibilis.

- ✘ Válassza le a nem kompatibilis készüléket a rendszerről.

Hiba 60: Nem kompatibilis szoftver

✓ A készülék szoftvere nem kompatibilis.

- ✘ Válassza le a nem kompatibilis készüléket a rendszerről.

- ✘ Értesítse a szervizt.

Hiba 61: Hegesztés felügyelete

✓ A hegesztési paraméterek tényleges értéke a megadott tűrésmezőn kívül van.

- ✘ Tartsa be a tűrésmezőket.

- ✘ Igazítsa a hegesztési paramétereket.

Hiba 62: Rendszerkomponens

✓ Rendszerkomponens nem található.

- ✘ Értesítse a szervizt.

Hiba 63: Hálózati feszültséghiba

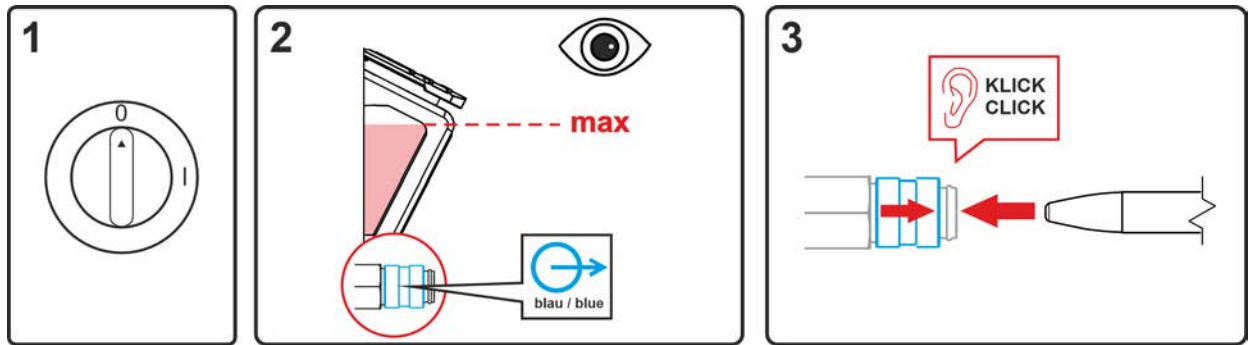
✓ Az üzemi és a hálózati feszültség nem kompatibilis.

- ✘ Ellenőrizze, ill. állítsa az üzemi és a hálózati feszültséget.

^[1] Csak Picotig 220 puls

^[2] Értékekhez és/vagy kapcsolási küszöbökhöz lásd a Műszaki adatokat > lásd fejezet 8.2.

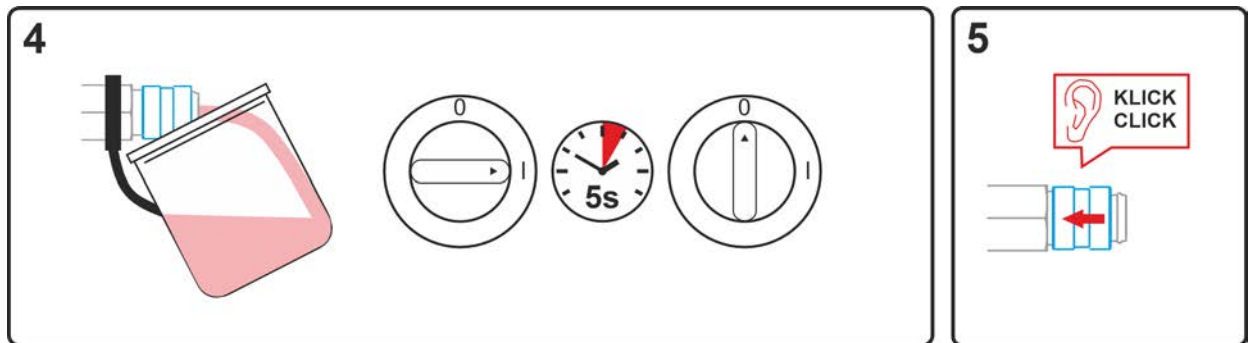
7.4 Vízűtőkör légtelenítése



Ábra 7-1

- Kapcsolja ki a készüléket, és töltsse fel a hűtőfolyadék tartályt a max. szintig.
- A gyorscsatlakozókat megfelelő segédeszközökkel oldja (csatlakozó nyitva).

A hűtőrendszer légtelenítésére mindig a kék színű csatlakozót kell használni, amely a hűtőrendszer lehető legmélyebb pontján (a tartály közelében) található!



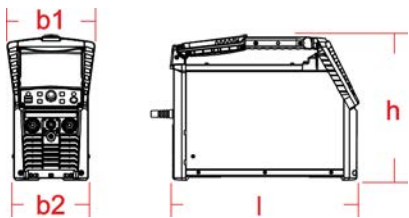
Ábra 7-2

- Helyezzen a gyorscsatlakozókból kilépő hűtőfolyadék felfogásához megfelelő felfogóedényt, és kapcsolja be a készüléket kb. 5 másodpercre.
- A gyorscsatlakozókat zárja a zárógyűrű visszatolásával.

8 Műszaki adatok





A megadott teljesítményadatok és a garancia csak eredeti kopó- és fogyóalkatrészek használata esetén érvényesek!

8.1 Méret és súly

	Tetrix XQ 300 puls DC	Tetrix XQ 300 puls AC/DC
		
Méret (l x b x h)		
b1	257 mm / 10.1 inch	
b2	224 mm / 8.8 inch	
l	550 mm / 21.7 inch	
h	415 mm / 16.3 inch	
Súly		
	20,5 kg / 45.2 lb	22kg / 48.5lb

8.2 Teljesítményadatok

8.2.1 Tetric XQ 300 puls DC

	AWI	MMA
Hegesztőáram (I_2)	3 A ... 300 A	5 A ... 300 A
Ívfeszültség szabvány szerint (U_2)	10,1 V ... 22 V	20,2 V ... 32 V
Bekapcsolási idő BI 40° C esetén ^[1]		
30 %	-	300 A
40 %	300 A	-
60 %	270 A	260 A
100 %	220 A	210 A
Hálózati feszültség (Tűrés)	3 x 380-400 V (-25 % ... +20 %)	
Frekvencia	50/60 Hz	
Hálózati biztosító ^[2]	3 x 16 A	
Üresjáratú feszültség (U_0)	87 V	
max. Csatlakozási teljesítmény (S_1)	11,3 kVA	16,5 kVA
Generátorteljesítmény (jav.)	22,3 kVA	
Maksimum szbeke empedansi (@PCC)	xxx mOhm ^[3]	
P_i güç tüketimi ^[4]	21 W	
Cos(fi) / Hatásfok	0,99 / 87 %	
Érintésvédelmi osztály / Levezetési osztály	I / III	
Szennyezettségi fok	3	
Szigetelési osztály / Védőgáz	H / IP 23	
Földzárlat-megszakító	B típus (javasolt)	
Zajszint ^[5]	<70 dB(A)	
Környezeti hőmérséklet ^[6]	-25 °C ... +40 °C	
Készülékűtés / Pisztolyűtés	Ventilátor (AF) / Gáz	
Hálózati csatlakozókábel	H07RN-F4G2,5	
Testkábel (min.)	50 mm ²	
EMC osztály	A	
Tanúsítási jel	 /  /  / 	
Alkalmazott szabványok	lásd megfelelőségi nyilatkozat (készülék dokumentáció)	

^[1] Terhelési ciklus: 10 min (60% BI = 6 min hegesztés, 4 min szünet).

^[2] DIAZED xxA gG típusú olvadóbiztosítók használata javasolt. Kismegszakítók használata esetén a „C” kioldási karakterisztikát kell alkalmazni!

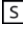



^[3] A jelen hegesztőberendezés nem felel meg az IEC 61000-3-12 szabványnak. Amennyiben egy nyilvános kiefeszültségű rendszerre kerül csatlakoztatásra, úgy a hegesztőberendezés telepítője vagy felhasználója felelős annak biztosításáért, hogy a hegesztőberendezést az áramellátó hálózat üzemeltetőjével történő egyeztetést követően csatlakoztatni lehessen.

^[4] Teljesítmény nyugalmi helyzetben, külső vagy belső perifériás készülékek nélkül.

^[5] Zajszint üresjáratban és szabványterhelés mellett történő működés során (IEC 60974-1 szerint) a maximális munkapontban.

^[6] A környezeti hőmérséklet a hűtőfolyadéktól függ! Figyelembe kell venni a hűtőfolyadék hőmérséklettartományát!

8.2.2 Tetric XQ 300 puls AC/DC

	AWI	MMA
Hegesztőáram (I ₂)	3 A ... 300 A	5 A ... 300 A
Ívfeszültség szabvány szerint (U ₂)	10,1 V ... 22 V	20,2 V ... 32 V
Bekapcsolási idő BI 40° C esetén ^[1]		
30 %	-	300 A
40 %	300 A	-
60 %	270 A	260 A
100 %	220 A	210 A
Hálózati feszültség (Tűrés)	3 x 380-400 V (-25 % ... +20 %)	
Frekvencia	50/60 Hz	
Hálózati biztosító ^[2]	3 x 16 A	
Üresjáratú feszültség (U ₀)	87 V	
max. Csatlakozási teljesítmény (S ₁)	11,8 kVA	17,3 kVA
Generátorteljesítmény (jav.)	23,4 kVA	
Maksimum űrbeke empedans (@PCC)	xxx mOhm ^[3]	
P _i güç tüketimi ^[4]	24 W	
Cos(fi) / Hatásfok	0,99 / 83 %	
Érintésvédelmi osztály / Levezetési osztály	I / III	
Szennyezettségi fok	3	
Szigetelési osztály / Védőgáz	H / IP 23	
Földzárlat-megszakító	B típus (javasolt)	
Zajszint ^[5]	<70 dB(A)	
Környezeti hőmérséklet ^[6]	-25 °C ... +40 °C	
Készülékűtés / Pisztolyűtés	Ventilátor (AF) / Gáz	
Hálózati csatlakozókábel	H07RN-F4G2,5	
Testkábel (min.)	50 mm ²	
EMC osztály	A	
Tanúsítási jel	 /  /  / 	
Alkalmazott szabványok	lásd megfelelőségi nyilatkozat (készülék dokumentáció)	

^[1] Terhelési ciklus: 10 min (60% BI = 6 min hegesztés, 4 min szünet).

^[2] DIAZED xxA gG típusú olvadóbiztosítók használata javasolt. Kismegszakítók használata esetén a „C” kioldási karakterisztikát kell alkalmazni!

^[3] A jelen hegesztőberendezés nem felel meg az IEC 61000-3-12 szabványnak. Amennyiben egy nyilvános kiefeszültségű rendszerre kerül csatlakoztatásra, úgy a hegesztőberendezés telepítője vagy felhasználója felelős annak biztosításáért, hogy a hegesztőberendezést az áramellátó hálózat üzemeltetőjével történő egyeztetést követően csatlakoztatni lehessen.

^[4] Teljesítmény nyugalmi helyzetben, külső vagy belső perifériás készülékek nélkül.

^[5] Zajszint üresjáratban és szabványterhelés mellett történő működés során (IEC 60974-1 szerint) a maximális munkapontban.

^[6] A környezeti hőmérséklet a hűtőfolyadéktól függ! Figyelembe kell venni a hűtőfolyadék hőmérséklettartományát!

9 Kiegészítők

Teljesítményfüggő rendszerkomponensek (pl. hegesztőpisztoly, testkábel, elektródafogó vagy közbenső kábelköteg) a területileg illetékes EWM-képvisellettől rendelhetők.

9.1 Általános kiegészítők

Típus	Megnevezés	Cikkszám
GH 2X1/4" 2M	Gáztömlő	094-000010-00001
Proreg Ar/CO2 230bar 15l D	Nyomáscsökkentő manométerrel	394-008488-10015
Proreg Ar/CO2 230bar 30l D	Nyomáscsökkentő manométerrel	394-008488-10030
Mod. 842 Ar/CO2 230bar 15l	Nyomáscsökkentő manométerrel	394-002910-00015
ADAP EZA/DZA	Adapter AWI-hegesztőpisztolyokhoz központi euro csatlakozással a készülékoldali decentralis csatlakozáshoz	094-008284-00000
ADAP 8-5 POL	Átalakító adapter 8 pólusról 5 pólusra	092-000940-00000

9.2 Távszabályzók és csatlakozó kábelek

9.2.1 19 kutuplu bağlantı

Típus	Megnevezés	Cikkszám
RTF-X TIG 19pol 5 m	Pedálos távszabályzó, áram, csatlakozókábellel	090-008855-00005
RTF1 19POL 5 M	Pedálos távszabályzó csatlakozó kábellel, hegesztőáram	094-006680-00000
RT1 19POL	Távszabályzó, hegesztőáram	090-008097-00000
RT PWS1 19POL	Távvezérlő, hegesztés lefelé áram, pólusváltás	090-008199-00000
RTG1 19POL 5m	Távszabályzó, hegesztőáram	090-008106-00000
RTG1 19POL 10m	Távszabályzó, hegesztőáram	090-008106-00010
RA5 19POL 5M	Csatlakozó kábel pl. távszabályzóhoz	092-001470-00005
RA10 19POL 10m	Csatlakozó kábel, pl. távszabályzóhoz	092-001470-00010
RA20 19POL 20m	Csatlakozó kábel, pl. távszabályzóhoz	092-001470-00020
RV5M19 19POL 5M	Hosszabbító kábel	092-000857-00000

9.3 Hegesztőpisztoly hűtése

Típus	Megnevezés	Cikkszám
Cool XQ 41-1	Hűtőmodul	090-005693-00502
ON Water Filter K.06	Opcionális vízszűrő	092-004024-00000
HOSE BRIDGE UNI	Rövidre záró tömlő	092-007843-00000

9.3.1 Hűtőfolyadék - blueCool típus

Típus	Megnevezés	Cikkszám
blueCool -10 5 l	Hűtőfolyadék -10 °C-ig (14 °F), 5 l	094-024141-00005
blueCool -10 25 l	Hűtőfolyadék -10 °C-ig (14 °F), 25 l	094-024141-00025
blueCool -30 5 l	Hűtőfolyadék -30 °C-ig (22 °F), 5 l	094-024142-00005
blueCool -30 25 l	Hűtőfolyadék -30 °C-ig (22 °F), 25 l	094-024142-00025
FSP blueCool	Fagyálló teszter	094-026477-00000

9.3.2 Hűtőfolyadék - KF típus

Típus	Megnevezés	Cikkszám
KF 23E-5	Hűtőfolyadék -10 °C-ig (14 °F), 5 l	094-000530-00005
KF 23E-200	Hűtőfolyadék (-10 °C), 200 l	094-000530-00001
KF 37E-5	Hűtőfolyadék -20 °C-ig (4 °F), 5 l	094-006256-00005
KF 37E-200	Hűtőfolyadék (-20 °C), 200 l	094-006256-00001
TYP1	Készülék hűtőfolyadék fagyáspontjának ellenőrzésére	094-014499-00000

9.4 Szállítórendszer

Típus	Megnevezés	Cikkszám
Trolley XQ 35-3	Szállítókosci (2 görgő) áramforrás, hűtőmodul és gázpalack szállítására	090-008847-00000
Típus	Megnevezés	Cikkszám
Trolley XQ 55-3	Szállítókosci (4 görgő) áramforrás, hűtőmodul és gázpalack szállítására	090-008637-00000
Trolley XQ 55-3 TM	Szállítókosci (4 görgő) áramforrás, hűtőmodul és gázpalack szállítására, részben összeszerelt	090-008637-00001
Típus	Megnevezés	Cikkszám
Trolley 53	Szállítókosci	090-008638-00000
ON TG.11 MS TR.20/21	Szerelőkészlet a szállítókoscsira történő rögzítéshez	092-004391-00000
Típus	Megnevezés	Cikkszám
Trolley 54	Szállítókosci	090-008639-00000
ON TG.11 MS TR.20/21	Szerelőkészlet a szállítókoscsira történő rögzítéshez	092-004391-00000

9.5 Opciók

Típus	Megnevezés	Cikkszám
ON Duo Filter TG.11	Szennyszűrő a légbeömléshez	092-004538-00000
ON CC TG.11	Átlátszó takarófedél a vezérlés védelméhez	092-004057-00000
ON PDM TG.11 Comfort 3.0	Átlátszó védőüveg a Comfort 3.0 készülék-vezérléshez	092-004279-00000
ON PDM TG.11 Expert 3.0	Átlátszó védőüveg az Expert 3.0 készülék-vezérléshez	092-004278-00000
ON TG	Hordozóheveder	092-004310-00000
ON TH TG.03/TG.04/TG.11 R	Hegesztőpisztoly tartó, jobb	092-002699-00000
ON Holder TG.11	Tartó hálózati kábelhez és gáztömlőhöz	092-004275-00000
ON RPH TIG UNI	Az AWI hegesztőrudak tartója a mágnesekkel való univerzális felszereléshez	092-004389-00000

9.6 Hálózatba kapcsolás / Xnet

Típus	Megnevezés	Cikkszám
Xnet Extended-Set LAN	LAN Xnet bővítő készlet: Egy készüléklicenc, egy LAN átjáró, egy hálózati kábel (10 m)	091-008833-00001
Xnet Extended-Set WiFi	WiFi XNet bővítő készlet: Egy készüléklicenc, egy WiFi átjáró, egy 7 pólusú csatlakozókábel (5 m),	091-008834-00001

9.6.1 Csatlakozó kábel

Típus	Megnevezés	Cikkszám
FRV 7POL 0.5 m	Csatlakozó- és hosszabbítókábelek	092-000201-00004
Splitter 2x 7POL	Elosztódoboz a hegesztőgép meglévő 7-tűs interfészeinek bővítéséhez	090-008302-00000

10 Melléklet

10.1 Viszonteladó keresése

Sales & service partners

www.ewm-group.com/en/specialist-dealers



"More than 400 EWM sales partners worldwide"