



**TR**

## Güç kaynağı

Tetrix XQ 300 puls DC Comfort 3.0

Tetrix XQ 300 puls AC/DC Comfort 3.0

Tetrix XQ 300 puls DC Expert 3.0

Tetrix XQ 300 puls AC/DC Expert 3.0

099-005692-EW515

Ek sistem belgelerini dikkate alın!

25.8.2023

**Register now  
and benefit!  
Jetzt Registrieren  
und Profitieren!**

[www.ewm-group.com](http://www.ewm-group.com)



## Genel Bilgiler

### ⚠ UYARI



#### **Kullanma kılavuzunu okuyun!**

#### **Kullanma kılavuzu, ürünlerin güvenli kullanımı konusunda bilgi verir.**

- Tüm sistem bileşenlerinin kullanma kılavuzunu ve özellikle güvenlik uyarılarını ve ikazları okuyun ve izleyin!
- Kaza önleme talimatlarını ve ülkelere özel şartları dikkate alın!
- Kullanma kılavuzu, makinenin kullanıldığı yerde erişilebilir bir noktada bulundurulmalıdır.
- Makinenin üstünde bulunan güvenlik uyarı ve ikaz levhaları, oluşabilecek tehlikeler hakkında bilgi verir.  
Bu levhalar her zaman görülebilir ve okunabilir durumda olmalıdır.
- Bu makine, en son teknolojiler ile güncel kurallara ve standartlara uygun olarak üretilmiştir ve sadece eğitimli uzman personel tarafından işletilebilir, bakım görebilir ve onarılabilir.
- Makine tekniğinin gelişmesi nedeniyle teknik değişiklikler farklı kaynak tutumlarına yol açabilir.

**Kurulum, işletmeye alma, işletim, kullanım yerindeki özellikler ve kullanım amacı ile ilgili sorularınız varsa yetkili satıcınıza ya da +49 2680 181-0 numaralı telefondan müşteri hizmetlerimize başvurun.**

**Yetkili satıcıların listesini [www.ewm-group.com/en/specialist-dealers](http://www.ewm-group.com/en/specialist-dealers) adresinde bulabilirsiniz**

Bu sistemin çalıştırılması ile ilgili sorumluluk, yalnızca sistemin fonksiyonu ile sınırlıdır. Hiçbir şekilde başka bir sorumluluk kabul edilmez. Bu sorumluluk muafiyeti tesis ilk kez çalıştırıldığında kullanıcı tarafından kabul edilmiş olur.

Bu kullanım talimatlarının yerine getirilip getirilmediği ve aygıtın kurulum, çalıştırma, kullanım ve bakım işlemleriyle ilgili koşullar ve yöntemler üretici tarafından kontrol edilemez.

Kurulumun usulüne uygun olarak yapılmaması, hasara yol açabilir ve bunun sonucunda insanlar için tehlike oluşturabilir. Bu nedenle, hatalı kurulum, usulüne uygun olmayan çalıştırma, yanlış kullanım ve bakım sonucunda veya bunlarla herhangi bir şekilde ilgili olarak ortaya çıkan kayıp, hasar veya masraflar için hiçbir sorumluluk kabul etmiyoruz.

© EWM GmbH

Dr. Günter-Henle-Straße 8

56271 Mündersbach Almanya

Tel.: +49 2680 181-0, Faks: -244

E-posta: [info@ewm-group.com](mailto:info@ewm-group.com)

[www.ewm-group.com](http://www.ewm-group.com)

Bu belgenin telif hakkı üreticide kalır.

Kısmen de olsa çoğaltılması için mutlaka yazılı izin gereklidir.

Bu dokümanın içeriği itinayla araştırıldı, kontrol edildi ve düzenlendi, yine de değişiklik, yazım hatası ve hata yapma hakkı saklıdır.

#### **Veri güvenliği**

Kullanıcı, fabrika ayarına yapılan tüm değişikliklerin verilerini yedeklemekten sorumludur. Silinen kişisel ayarların sorumluluğu kullanıcıya aittir. Bundan üretici sorumlu değildir.

<b>1</b>	<b>İçindekiler</b>	<b>3</b>
<b>1</b>	<b>İçindekiler</b>	<b>3</b>
<b>2</b>	<b>Güvenliğiniz için</b>	<b>6</b>
2.1	Bu kullanma kılavuzunun kullanımı hakkında uyarılar	6
2.2	Sembol açıklaması	7
2.3	Güvenlik talimatları	8
2.4	Taşıma ve kurulum	11
<b>3</b>	<b>Amaca uygun kullanım</b>	<b>13</b>
3.1	Uygulama alanı	13
3.2	Amaca uygun kullanım	13
3.3	Geçerli olan diğer belgeler	14
3.3.1	Garanti	14
3.3.2	Uygunluk beyanı	14
3.3.3	Yüksek elektrik riski olan ortamda kaynak	14
3.3.4	Servis belgeleri (yedek parçalar ve devre şemaları)	14
3.3.5	Kalibrasyon / Doğrulama	14
3.3.6	Toplam belgenin parçası	15
<b>4</b>	<b>Cihaz açıklaması - Hızlı genel bakış</b>	<b>16</b>
4.1	Önden görünüm / arkadan görünüm	16
<b>5</b>	<b>Yapı ve İşlev</b>	<b>18</b>
5.1	Taşıma ve kurulum	18
5.1.1	Ortam koşulları	19
5.1.2	Cihaz soğutması	19
5.1.3	İşlem parçası kontrolü, genel	19
5.1.4	Taşıma kemeri	20
5.1.4.1	Taşıma kemerinin uzunluğunu ayarlama	20
5.1.5	Kir filtresi	20
5.1.6	Kaynak torçu soğutması	20
5.1.7	Kaynak akımı hatlarının döşenmesi ile ilgili uyarılar	22
5.1.8	Parazitli kaynak akımları	24
5.1.9	Şebeke bağlantısı	25
5.1.9.1	Şebeke türü	25
5.1.9.2	LED gösterge çubuğu - İşletim durumu göstergesi	26
5.1.10	Koruma tapası, kaynak makinası kontrolü	26
5.1.11	Aşınma parçası rafı	26
5.2	WIG kaynağı	27
5.2.1	Kaynak torçu ve iş parçası ucu bağlantısı	27
5.2.1.1	Kontrol kablosu bağlantısı	27
5.2.2	Koruyucu gaz tedariki	28
5.2.2.1	Basınç düşürücü bağlantısı	28
5.2.2.2	Koruyucu gaz hortumu bağlantısı	29
5.2.2.3	Gaz testi - Koruyucu gaz miktarı ayarı	29
5.3	E-Manüel kaynağı	30
5.3.1	Elektrot pensesi ve işlem parçası hattının bağlanması	30
5.4	Uzaktan regülatör	30
5.4.1	RT1 19POL	30
5.4.2	RTG1 19POL	30
5.4.3	RTF1 19POL	30
5.4.4	RTF-X TIG 19Pol	31
5.4.5	RT PWS1 19POL	31
5.5	Otomasyon ile ilgili arayüzler	31
5.5.1	Uzaktan kumanda bağlantı soketi, 19 kutuplu	31
5.6	PC-arayüzü	32
5.6.1	Bağlantı	32
5.7	Ağ bağlantısı	33
<b>6</b>	<b>Tamir, bakım ve tasfiye</b>	<b>34</b>
6.1	Genel	34
6.2	Sembol açıklaması	34

6.3	Bakım planı .....	35
6.3.1	Soğutma maddesi değişimi .....	36
6.3.2	Kir filtresi .....	37
6.3.2.1	Güç kaynağı .....	37
6.3.2.2	Soğutma cihazı.....	38
6.3.3	Güç kaynağı (invertör) .....	38
6.3.4	Eşanjörler (torç soğutması).....	39
6.3.5	Yıllık kontroller ( işletme esnasında inceleme ve kontrol) .....	39
6.4	Makineyi tasfiye etme.....	40
<b>7</b>	<b>Arıza gidermek.....</b>	<b>41</b>
7.1	Arıza giderme için kontrol listesi .....	41
7.2	Uyarı mesajları .....	42
7.3	Hata bildirimleri (güç kaynağı) .....	44
7.4	Soğutucu madde devresinin havasının alınması .....	51
<b>8</b>	<b>Teknik veriler .....</b>	<b>52</b>
8.1	Boyutlar ve ağırlık .....	52
8.2	Performans verileri .....	53
8.2.1	Tetrix XQ 300 puls DC.....	53
8.2.2	Tetrix XQ 300 puls AC/DC.....	54
<b>9</b>	<b>Ek donanım .....</b>	<b>55</b>
9.1	Genel ek donanımlar .....	55
9.2	Uzaktan kumanda ve aksesuarlar.....	55
9.2.1	19 kutuplu bağlantı .....	55
9.3	Kaynak torçu soğutması.....	55
9.3.1	Soğutma sıvısı - Tip blueCool .....	55
9.3.2	Soğutma sıvısı - Tip KF .....	55
9.4	Taşıma sistemi .....	56
9.5	Seçenekler .....	56
9.6	Ağ yapısı / Xnet.....	56
9.6.1	Bağlantı kablosu .....	56
<b>10</b>	<b>Ek .....</b>	<b>57</b>
10.1	Bayi bulma .....	57



## 2 Güvenliğiniz için

### 2.1 Bu kullanma kılavuzunun kullanımı hakkında uyarılar

#### **TEHLİKE**

**Doğrudan beklenen ağır bir yaralanmayı ya da ölümü engellemek için tam olarak uyulması gereken çalışma ya da işletme yöntemleri.**

- Güvenlik uyarısı, başlığında genel bir uyarı simgesi ile "TEHLİKE" sinyal sözcüğünü içeriyor.
- Ayrıca tehlike, sayfa kenarındaki bir piktogramla vurgulanır.

#### **UYARI**

**Olası ağır bir yaralanmayı ya da ölümü engellemek için tam olarak uyulması gereken çalışma ya da işletme yöntemleri.**

- Güvenlik uyarısı, başlığında genel bir uyarı simgesi ile "UYARI" sinyal sözcüğünü içeriyor.
- Ayrıca tehlike, sayfa kenarındaki bir piktogramla vurgulanır.

#### **DİKKAT**

**Kişilerin tehlikeye atılmasını ve olası hafif yaralanmaları önlemek üzere eksiksiz uyulması gereken çalışma ve işletim yöntemleri.**

- Güvenlik bilgisinin başlığında "DİKKAT" kelimesi ile birlikte genel bir uyarı sembolü de bulunur.
- Tehlike, sayfa kenarında bulunan bir piktogram ile vurgulanır.


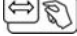

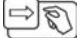



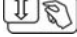










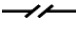







**Maddi zararları veya cihazın hasar görmesini önlemek için kullanıcının dikkate alması gereken teknik özelliklerdir.**

Belirli bir durumda ne yapılacağını adım adım gösteren kullanım talimatları ve listelerini, dikkat çekme noktasından tanıyabilirsiniz, örneğin:

- Kaynak akımı hattının yuvasını ilgili nesneye takın ve kilitleyin.

## 2.2 Sembol açıklaması

Sembol	Açıklama	Sembol	Açıklama
	Teknik özelliklere dikkat edin		basın ve bırakın (dokunun/tıklayın)
	Makineyi kapatın		serbest bırakın
	Makineyi çalıştırın		basın ve basılı tutun
	hatalı/geçersiz		değiştirin
	doğru/geçersiz		döndürün
	Giriş		Sayı değeri / ayarlanabilir
	Gezinme		Sinyal ışığı yeşil yanar
	Çıkış		Sinyal ışığı yeşil yanıp söner
	Zaman göstergesi (Örnek: 4s bekleyin / basın)		Sinyal ışığı kırmızı yanar
	Menü görüntülemeye kesinti (başka ayar olanakları mevcut)		Sinyal ışığı kırmızı yanıp söner
	Alet gerekmiyor / kullanmayın		Sinyal ışığı mavi yanar
	Alet gerekli / kullanın		Sinyal ışığı mavi yanıp söner

## 2.3 Güvenlik talimatları

### ⚠ UYARI



**Güvenlik uyarıları dikkate alınmadığında kaza tehlikesi!**  
**Güvenlik uyarılarının dikkate alınmaması ölüm tehlikesine yol açabilir!**

- Bu talimattaki güvenlik uyarılarını dikkatle okuyun!
- Kaza önleme talimatlarını ve ülkelere özel şartları dikkate alın!
- Çalışma sahasındaki kişileri kurallara uymaları konusunda uyarın!



**Elektrik gerilimi nedeniyle yaralanma tehlikesi!**

**Elektrik gerilimi, temas edilmesi durumunda hayati tehlike oluşturan elektrik çarpmalarına ve yanmalara yol açabilir. Düşük gerilimlere temas edilmesi durumunda da kazaya neden olabilecek şok yaşanabilir.**

- Kaynak akım soketi, çubuk, tungsten veya tel elektrod gibi gerilim taşıyan parçalara doğrudan dokunmayın!
- Kaynak torçlarını ve/veya elektrod penselerini her zaman izole edilmiş şekilde saklayın!
- Kişisel koruyucu giysilerinizi eksiksiz olarak giyin (yapılan çalışmaya bağlı olarak)!
- Makine yalnızca uzman personel tarafından açılmalıdır!
- Makinenin donmuş boruları çözmek için kullanılması yasaktır!



**Birden fazla güç kaynağı birlikte kullanıldığında tehlike!**

**Birden fazla akım kaynağı paralel veya seri birlikte kullanılacaksa, bu sadece bir uzman tarafından IEC 60974-9 "Kurulum ve işletim" standardı ve kaza önleme talimatları BGV D1 (eskiden VBG 15) veya ülkelere özel şartlar uyarınca gerçekleşmelidir!**

**Tertibatlar ark kaynağı çalışmaları için ancak kontrol edildikten sonra kullanılmalıdır, bu şekilde izin verilen boşta çalışma geriliminin aşılmaması sağlanmalıdır.**

- Makine bağlantısı yalnızca bir uzman tarafından yapılmalıdır!
- Münferit güç kaynakları devre dışı bırakıldığında tüm şebeke ve kaynak akımı hatları güvenli bir şekilde genel kaynak sisteminden ayrılmalıdır. (geri gerilimler nedeniyle tehlike!)
- Kutup değiştirici anahtarlı kaynak makinaları (PWS-serisi) veya alternatif akım kaynağı makineleri (AC) birlikte devreye alınmamalı, çünkü basit bir yanlış kullanım sonucunda kaynak gerilimleri izin verilmeyen bir şekilde toplanabilir.



**İşima veya aşırı ısı nedeniyle yaralanma riski!**

**Ark ışması ciltte ve gözlerde hasarlara neden olur.**

**Sıcak iş parçaları ve kıvılcımlarla temas, yanmalara neden olur.**

- Koruyucu kaynak paneli veya yeterli bir koruma seviyesine sahip olan kaynak başlığı kullanın (uygulamaya bağlı olarak)!
- İlgili ülkenin yürürlükteki gerekliliklerine uygun olan kuru koruyucu kıyafetleri (örneğin koruyucu kaynak paneli, eldiven ve benzeri) kullanın!
- İşleme dahil olmayan kişileri koruyucu perde veya ilgili koruyucu duvar ile işima ve körelme tehlikesine karşı koruyun!



**⚠ UYARI****Uygun olmayan giyimden kaynaklanan yaralanma tehlikesi!**

**Işınlar, ısı ve elektrik gerilimi, ark kaynağı yapılırken ortadan kaldırılamayan tehlike kaynaklarıdır. Kullanıcı, kişisel koruyucu donanımını (KKD) eksiksiz olarak kullanmalıdır. Kullanılacak koruyucu donanım, aşağıdaki risklere karşı koruma sağlamalıdır:**

- Sağlığa zararlı maddelere ve karışımlara (dumanlar ve buharlar) karşı solunum koruma ekipmanı kullanılmalıdır veya uygun önlemler (havalandırma vs.) alınmalıdır.
- İyonlaştırılmış radyasyona (kızılötesi ve morötesi ışınlar) ve ısıya karşı gerekli korumayı sağlayan kaynak kaskı takılmalıdır.
- Sıcak ortamlara (100 °C veya daha yüksek sıcaklıklara karşı koruyabilecek nitelikte), elektrik çarpmalarına (ör. gerilim altında bulunan parçalardan kaynaklanan) karşı kuru kaynakçı giysileri (ayakkabı, eldiven ve diğer koruyucu giysiler) kullanılmalıdır.
- Zararlı gürültülere karşı kulak koruması kullanılmalıdır.

**Patlama tehlikesi!**

**Kapalı kaplarda bulunan ve görünürde zararsız olan maddeler ısınma dolayısıyla aşırı basınç oluşmasına neden olabilirler.**

- Yanıcı ve patlayıcı sıvılar içeren tanklar çalışma alanından uzak tutulmalıdır!
- Patlayıcı sıvıları, tozları veya gazların kaynak veya kesme işleminden dolayı ısınmasını engelleyin!

**Yangın tehlikesi!**

**Kaynak işlemi esnasında oluşan yüksek ısılar, sıçrayan kıvılcıklar, akkor parçalar ve sıcak cüruflar nedeniyle alev oluşabilir.**

- Çalışma alanındaki alev kaynaklarına dikkat edin!
- Kibrit veya çakmak gibi kolay alev alan cisimleri yanınızda bulundurmeyin.
- Çalışma alanında uygun söndürme ekipmanlarını hazır bulundurun!
- Kaynak işlemine başlamadan önce, üzerinde çalışılan parçanın üzerindeki yanabilir artıkları iyice temizleyin.
- Kaynak yapılmış parçaların işlemlerine parçalar soğuduktan sonra devam edin. Yanabilir malzemeler ile temasta bulunmalarını engelleyin!

## ⚠ DİKKAT



### Duman ve gazlar!

**Duman ve gazlar nefes darlığına ve zehirlenmeye yol açabilir! Ayrıca çözücü maddelerin dumanları (klorlandırılmış hidrokarbon) ark kaynağının ultraviyole ışınması nedeniyle zehirli fosgene dönüşebilir!**

- Yeterli temiz hava sağlayın!
- Çözücü maddelerin dumanlarını ark ışın alanından uzak tutun!
- Gerekli durumlarda uygun bir solunum maskesi kullanın!
- Fosgen oluşmasını önlemek için önce iş parçalarının üzerindeki klorlandırılmış çözücü kalıntıları uygun önlemlerle nötrlenmelidir.



### Gürültü kirliliği!

**70 dBA'nın üzerindeki gürültü, işitme duyusuna kalıcı zarar verebilir!**

- Uygun işitme koruması kullanın!
- Çalışma alanında bulunan kişilerin uygun işitme koruması takması gerekir!



**IEC 60974-10 standardına göre kaynak makineleri elektromanyetik tolerans açısından iki sınıfa ayrılmıştır (EMU sınıfını teknik verilerde bulabilirsiniz) > bkz. Bölüm 8.2:**



**A Sınıfı** makineler kamusal alçak gerilim besleme şebekelerinden elektrik enerjisinin elde edildiği konut alanlarında kullanılamaz. Elektromanyetik tolerans A Sınıfı makineler için güvence altına alındığında, bu alanlarda güçlükler söz konusu olabileceği gibi hatlara bağlı arızaların yanında ışınma kaynaklı arızalar da söz konusu olabilir.



**B Sınıfı** makineler sanayi ve konut alanlarında, kamusal alçak gerilim-besleme şebekesine bağlı olan konut alanları da dahil olmak üzere, istenilen EMU gerekliliklerini karşılamaktadır.

### Kurulum ve işletim

Ark kaynağı makinelerinin işletiminde tüm kaynak makineleri standardın gerektirdiği emisyon sınır değerlerine uyduğu halde bazı durumlarda elektromanyetik arızalar meydana gelebilir. Kaynak işleminden kaynaklanan arızalardan kullanıcı sorumludur.

Ortamdaki olası elektromanyetik sorunların **değerlendirilmesi için** kullanıcının aşağıdaki hususları dikkate alması gerekmektedir: (ayrıca bakınız EN 60974-10 Ek A)

- Şebeke, kontrol, sinyal ve telekomünikasyon hatları
- Radyo ve televizyon cihazları
- Bilgisayarlar ve diğer kontrol tesisatları
- Emniyet tertibatları
- Yakın çevrede bulunan kişilerin sağlığı, özellikle de kalp pili ve işitme cihazı kullanan kişilerin sağlığı
- Kalibrasyon ve ölçüm tertibatları
- Çevrede bulunan diğer tertibatların arıza dayanımı
- Kaynak işlemlerinin yerine getirilmesi gereken çalışma saatleri

### Yayılmış arızaların azaltılması ile ilgili öneriler

- Şebeke bağlantısı, ör. ek şebeke filtresi veya metal borular ile muhafaza
- Ark kaynak sisteminin bakımı
- Kaynak kutupları mümkün olduğunca kısa ve birbirine yakın olmalı ve yerden yürütülmelidir
- Potansiyel eşitleme
- İş parçasının topraklanması. İş parçasının doğrudan topraklanmasının mümkün olmadığı durumlarda bağlantının uygun kondansatörler ile gerçekleştirilmesi gerekmektedir.
- Çevrede bulunan diğer tertibatların veya tüm kaynak tertibatının muhafaza edilmesi



### Elektromanyetik alanlar!



**Güç kaynağı elektrik veya elektromanyetik alanların oluşmasına neden olabilir; bu alanlar elektronik veri yönetimi cihazları, CNC cihazları, telekomünikasyon hatları, ağ hatları, sinyal hatları, kalp pili ve defibrilatör gibi cihazların fonksiyonları üzerinde olumsuz etkiler yaratabilir.**

- Bakım talimatlarına uyunuz > bkz. Bölüm 6!
- Kaynak hatlarını tamamen çözün!
- İşimaya karşı hassas olan cihazları veya donanımları uygun bir biçimde yalıtın!
- Kalp pillerinin fonksiyonları olumsuz olarak etkilenebilir (Gerekli görüldüğünde bir hekim tavsiyesi alınmalı).

**⚠ DİKKAT****Kullanıcının yükümlülükleri!****Makineyi çalıştırmak için ilgili ulusal yönergelere ve yasalara uyulmalıdır!**

- Çalışırken işçilerin sağlık korumasını ve güvenliğini arttırmak için önlemler alma ile ilgili çerçeve yönergenin (89/391/EWG) ve buna ait özel yönergelerin ulusal uygulaması.
- Özellikle işçiler tarafından çalışırken iş araçlarının kullanımında güvenlik ve sağlık koruması hakkında asgari kurallar ile ilgili yönerge (89/655/EWG).
- İlgili ülkenin iş güvenliği ve kaza önleme kuralları.
- Makinenin IEC 60974 uyarınca kurulması ve çalıştırılması-9.
- Kullanıcı düzenli aralıklarla güvenlik bilincine uygun çalışma ile ilgili eğitilmelidir.
- Makinenin IEC 60974 uyarınca düzenli kontrolü-4.

**Yabancı bileşenlerden kaynaklanan cihaz hasarlarında üretici garantisi ortadan kalkar!**

- **Yalnızca teslimat programımızda bulunan sistem bileşenleri ve seçenekler (akım kaynakları, kaynak torçları, elektrot tutucular, uzaktan ayarlayıcı, yedek ve aşınan parçalar vs.) kullanın!**
- **Aksesuar bileşenlerini yalnızca akım kaynağı kapalıyken bağlantı yuvasına takın ve kilitleyin!**

**Kamusal besleme şebekesine bağlantı ile ilgili gereklilikler**

Yüksek performans makineleri besleme şebekesinden çektikleri elektrik nedeniyle şebeke kalitesini etkileyebilirler. Bu neden bazı makine tipleri için bağlantı sınırlamaları veya mümkün olan azami performans empedansı veya kamusal şebeke ile olan arayüzde gerekli olan asgari besleme kapasitesi ile ilgili gereklilikler ( ortak arayüz noktası PCC) geçerli kılınabilir ancak bu işlem için de makinelerin teknik verilerinin dikkate alınması gerekmektedir. Böyle bir durumda besleme şebekesinin işletmecisi ile görüşerek makinenin şebekeye bağlanıp bağlanamayacağını tespit edilmesi makinenin işletmecisinin veya kullanıcısının sorumluluğu altındadır.

## 2.4 Taşıma ve kurulum

**⚠ UYARI****Koruyucu gaz tüplerinin hatalı kullanımından kaynaklanan yaralanma tehlikesi!  
Koruyucu gaz tüplerinin hatalı kullanımı ve yetersiz bir şekilde sabitlenmesi, ağır yaralanmalara neden olabilir!**

- Gaz üreticilerinin ve basınçlı gaz yönetmeliğinin talimatlarına uygun hareket edin!
- Koruyucu gaz tüpünün valfine herhangi bir sabitleme elemanı monte edilmemelidir!
- Koruyucu gaz tüpünün ısınmasını engelleyin!

## ⚠ DİKKAT



### Besleme hatlarından kaynaklanan kaza tehlikesi!

**Nakil sırasında bağlantısı kesilmeyen besleme hatları (elektrik hatları, kumanda hatları vs.), tehlikelere ve kazalara (ör. bağlı cihazların devrilmesi ve insanların zarar görmesi) yol açabilir!**

- Nakliye öncesinde besleme hatlarının bağlantılarını kesin!



### Devrilme tehlikesi!

**İnşaat ve kurulum esnasında makine devrilebilir, insanlar yaralanabilir veya zarar görebilir. Devrilme emniyeti 10°'lik bir açıya kadar (IEC 60974-1'e uygun olarak) temin edilmiştir.**

- Makineyi düz, sağlam bir zemin üzerinde kurun veya taşıyın!
- Aksasuarları uygun malzemeler ile emniyete alın!



### Yanlış döşenen hatlar nedeniyle kaza tehlikesi!

**Doğru döşenmeyen hatlar (şebeke, kumanda, kaynak hatları veya ara hortum paketleri) takılıp düşmenize yol açabilir.**

- Besleme hatları zemine düz döşenmelidir (ilmek oluşumu önlenmelidir).
- Yaya ve taşıma yollarına döşeme önlenmelidir.



### Isınan soğutma sıvısı ve bağlantıları nedeniyle yaralanma tehlikesi!

**Kullanılan soğutma sıvısı ve bağlantıları / bağlantı noktaları işletim sırasında çok ısınabilir (su soğutmalı model). Soğutma maddesi devresi açılırken dışarı çıkan soğutma maddesi, yanıklara yol açabilir.**

- Soğutma maddesi devresini yalnızca güç kaynağı ve soğutma cihazı kapalıyken açın!
- Öngörülen koruyucu ekipmanları kullanın (koruyucu eldiven)!
- Hortum hatlarının açık bağlantılarını uygun tıplarla kapatın.



**Makineler dik konumda çalıştırılmak üzere tasarlanmıştır!**

**İzin verilmeyen konumlarda çalıştırmak makine arızalarına neden olabilir.**

- **Taşıma ve çalıştırma işlemleri sadece dik konumda gerçekleştirilmelidir!**



**Usule aykırı bağlantı nedeniyle ek donanım bileşenleri ve elektrik kaynağı hasar görebilir!**

- **Ek donanım bileşenlerini yalnızca kaynak makinesi kapalıyken ilgili bağlantı yuvasına takın ve kilitleyin.**
- **Ayrıntılı bilgileri ilgili ek donanım bileşeninin kullanma kılavuzunda bulabilirsiniz!**
- **Ek donanım bileşenleri akım kaynağı açıldıktan sonra otomatik olarak tanınır.**



**Toz koruma kapakları bağlantı yuvalarını ve dolayısıyla cihazı kirden ve cihaz hasarlarından korur.**

- **Bağlantıda hiçbir ek donanım bileşeni çalıştırılmıyorsa, toz koruma kapağı takılı olmalıdır.**
- **Arıza ya da kayıp durumunda toz koruma kapağının yerine yenisi konmalıdır!**

### 3 Amaca uygun kullanım

#### ⚠ UYARI



**Amaca uygun olmayan kullanımdan kaynaklanan tehlikeler!**

Bu cihaz, sanayi ve esnafın kullanımına yönelik olarak en son teknolojiler ile güncel kurallara ve standartlara uygun olarak üretilmiştir. Bu cihaz, sadece tip levhasında belirtilen kaynak yöntemleri için öngörülmüştür. Bu cihaz, amacına uygun olarak kullanılmaması durumunda kişiler, hayvanlar ve eşyalar için tehlike arz edebilir. Uygunsuz kullanımdan kaynaklanan hiçbir zarar için sorumluluk kabul edilmez!

- Cihaz, yalnızca amacına uygun olarak ve eğitimli uzman personel tarafından kullanılmalıdır!
- Cihaz üzerinde uygunsuz değişiklikler veya yapısal modifikasyonlar yapılmamalıdır!

#### 3.1 Uygulama alanı

Ark kaynağı makinesi TIG doğru ve alternatif akım kaynağı için, liftark (temaslı ateşleme) veya HF ateşleme (temassız) ile ve örtülü elektrot kaynağı ek yönteminde. Ek donanımlar gerekirse fonksiyon kapsamını genişletebilir (bkz. aynı isme sahip bölümdeki ilgili dokümantasyon).

#### 3.2 Amaca uygun kullanım

Aşağıdaki sistem bileşenleri birbirleriyle kombine edilebilir:

<b>Güç kaynağı</b>	Tetrix XQ 300 puls DC Tetrix XQ 300 puls AC/DC
<b>Cihaz kumandası</b>	Comfort 3.0 DC Comfort 3.0 AC/DC Expert 3.0
<b>Kaynak torcu soğutma cihazı</b>	Cool XQ 41-1
<b>Taşıma aracı</b>	Trolley XQ 35-3 Trolley XQ 55-3

## 3.3 Geçerli olan diğer belgeler

### 3.3.1 Garanti

Daha ayrıntılı bilgiler için lütfen birlikte verilen "Warranty registration" broşürüne ve [www.ewm-group.com](http://www.ewm-group.com) adresinde yer alan garanti, bakım ve kontrol bilgilerimize bakınız!

### 3.3.2 Uygunluk beyanı



Bu ürün, tasarımı ve yapı şekli itibarıyla beyanda belirtilmiş olan AB yönetmeliklerine uygundur. Uygunluk beyanının aslı, ürünle birlikte verilmiştir. Üretici, (ilk işleme almadan itibaren) her 12 ayda bir ulusal ve uluslararası standartlar ve yönetmelikler doğrultusunda emniyet kontrolü yapılmasını tavsiye eder.

### 3.3.3 Yüksek elektrik riski olan ortamda kaynak



Bu işareti taşıyan güç kaynakları, yüksek elektrik tehlikesinin olduğu ortamlardaki kaynak çalışmaları (örn. kazanlar) için kullanılabilir. Bunun için ilgili ulusal ve/veya uluslararası yönetmeliklere dikkat edilmelidir. Güç kaynağının kendisi tehlikeli bölgeye yerleştirilmemelidir!

### 3.3.4 Servis belgeleri (yedek parçalar ve devre şemaları)

#### UYARI



**Hatalı tamirat ve tadilat yapılamaz!**

**Yaralanmaları ve makinenin hasar görmesini önlemek için makinenin üzerindeki tamirat veya tadilatın sadece yetkili kişiler (yetkili servis personeli) tarafından yapılması gerekir! Yetkisiz müdahale durumunda garanti sona erer!**

- Tamir gerektiğinde yetkin kişileri (yetkili servis personelini) görevlendirin!

Devre diyagramları orijinal durumda cihazın yanında bulunmaktadır.

Yedek parçalar yetkili satıcıdan alınabilir.

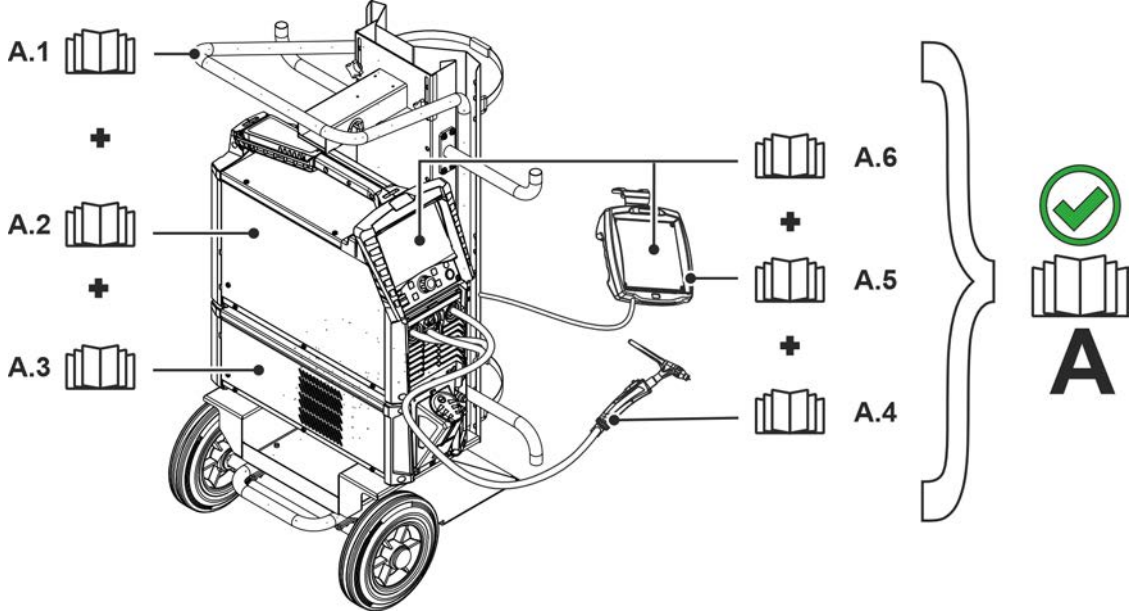
### 3.3.5 Kalibrasyon / Doğrulama

Orijinallik sertifikası, ürünle birlikte verilmiştir. Üretici, (ilk işleme almadan itibaren) 12 ayda bir kalibrasyon / doğrulama yapılmasını tavsiye eder.

### 3.3.6 Toplam belgenin parçası

Bu belge, belgeler toplamının bir parçasıdır ve diğer tüm kısmi belgelerle birlikte geçerlidir! Özellikle de güvenlik uyarıları olmak üzere tüm sistem bileşenlerinin kullanma kılavuzlarını okuyun ve bunlara uyun!

Resimde bir kaynak sisteminin genel örneği görünmektedir.

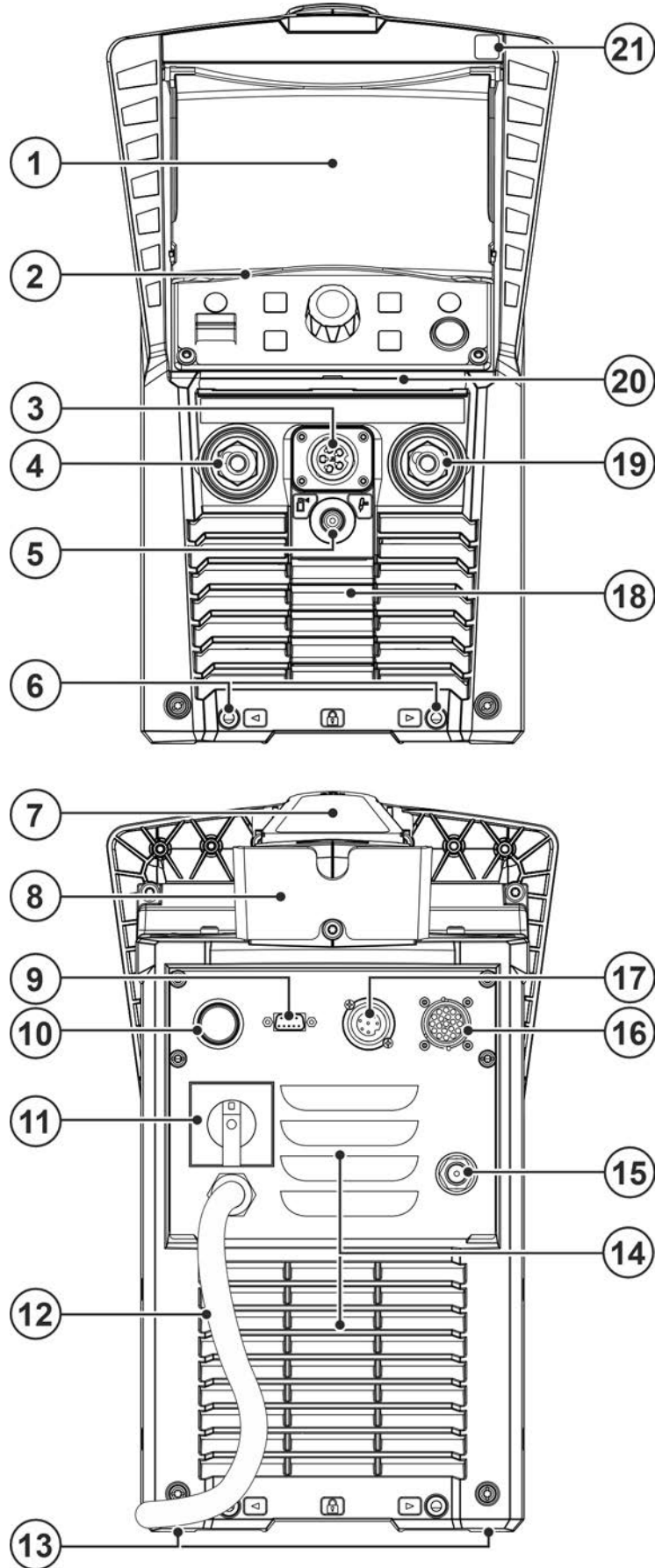


Şekil 3-1

Poz.	Belgeleme
A.1	Taşıma aracı
A.2	Güç kaynağı
A.3	Soğutma cihazı
A.4	Kaynak torcu
A.5	Uzaktan kumanda
A.6	Kontrol
A	Toplam belge

## 4 Cihaz açıklaması - Hızlı genel bakış

### 4.1 Önden görünüm / arkadan görünüm



Şekil 4-1



Poz.	Sembol	Tanım
1		<b>Makine kontrolü (Bkz. ilgili kullanma kılavuzu "Kontrol")</b>
2		<b>Koruma tapası &gt; bkz. Bölüm 5.1.10</b>
3		<b>Bağlantı soketi (kaynak torçu kumanda hattı) &gt; bkz. Bölüm 5.2.1.1</b>
4		<b>Bağlantı soketi, kaynak akımı "+"</b> Aksesuar bağlantısı yönetime bağlıdır, ilgili kaynak yöntemine ilişkin bağlantı tanımını dikkate alın > bkz. Bölüm 5.
5		<b>Bağlantı dişi G¼ inç</b> Koruyucu gaz bağlantısı (çıkış)
6		<b>Modül bağlantı elemanı yuvası</b> Sistem bileşenleri için modül sabitlemeye yarayan vidalamalı bağlantıdır
7		<b>Entegre ilave fonksiyonları bulunan taşıma tutamağı</b> <ul style="list-style-type: none"> <li>Aşınma parçası rafı &gt; bkz. Bölüm 5.1.11</li> <li>Taşıma kemeri &gt; bkz. Bölüm 5.1.4</li> </ul>
8		<b>Opsiyonel kablo tutucusu &gt; bkz. Bölüm 9</b>
9		<b>Bağlantı soketi (9 kutuplu) - D-Sub</b> PC-arayüzü > bkz. Bölüm 5.6
10		<b>Bağlantı soket yuvası- RJ45 - Opsiyonel</b> Şebeke bağlantısı > bkz. Bölüm 5.7
11		<b>Ana şalter</b> Makineyi açın veya kapatın.
12		<b>Şebeke bağlantı kablosu &gt; bkz. Bölüm 5.1.9</b>
13		<b>Makine ayakları</b>
14		<b>Soğutma havası giriş deliği</b> İsteğe bağlı kir filtresi > bkz. Bölüm 9.5
15		<b>Bağlantı dişi G¼ inç</b> Koruyucu gaz bağlantısı (giriş)
16		<b>Bağlantı soketi, 19 kutuplu</b> Uzaktan kumanda bağlantısı
17		<b>Bağlantı soket yuvası 7 kutuplu (dijital)</b> Dijital aksesuar bileşenlerinin bağlanması için
18		<b>Soğutma havası çıkış deliği</b>
19		<b>Bağlantı soketi, kaynak akımı "-"</b> Aksesuar bağlantısı yönetime bağlıdır, ilgili kaynak yöntemine ilişkin bağlantı tanımını dikkate alın > bkz. Bölüm 5.
20		<b>LED gösterge çubuğu - İşletim durumu göstergesi</b> İşletim durumu bir fiber optik kablo ile gösterilir > bkz. Bölüm 5.1.9.2.
21		<b>QR kodu</b> Ayrıntılı ürün bilgileri için üreticinin internet sayfasına bağlantı

## 5 Yapı ve İşlev

### ⚠ UYARI



**Elektrik gerilimi nedeniyle yaralanma tehlikesi!**

**Akım ileten parçalara, örneğin elektrik bağlantılarına dokunmak hayati tehlikeye yol açabilir!**

- Kullanım kılavuzunun ilk sayfalarındaki güvenlik açıklamalarını dikkate alın!
- Cihazın işletmeye alınması sadece güç kaynaklarının kullanımı konusunda yeterli bilgiye sahip olan kişiler tarafından gerçekleştirilebilir!
- Bağlantı ve elektrik hatlarını cihaz kapalı iken bağlayın!

Tüm sistem ve aksesuar bileşenlerine ait belgeleri okuyun ve dikkate alın!

### 5.1 Taşıma ve kurulum

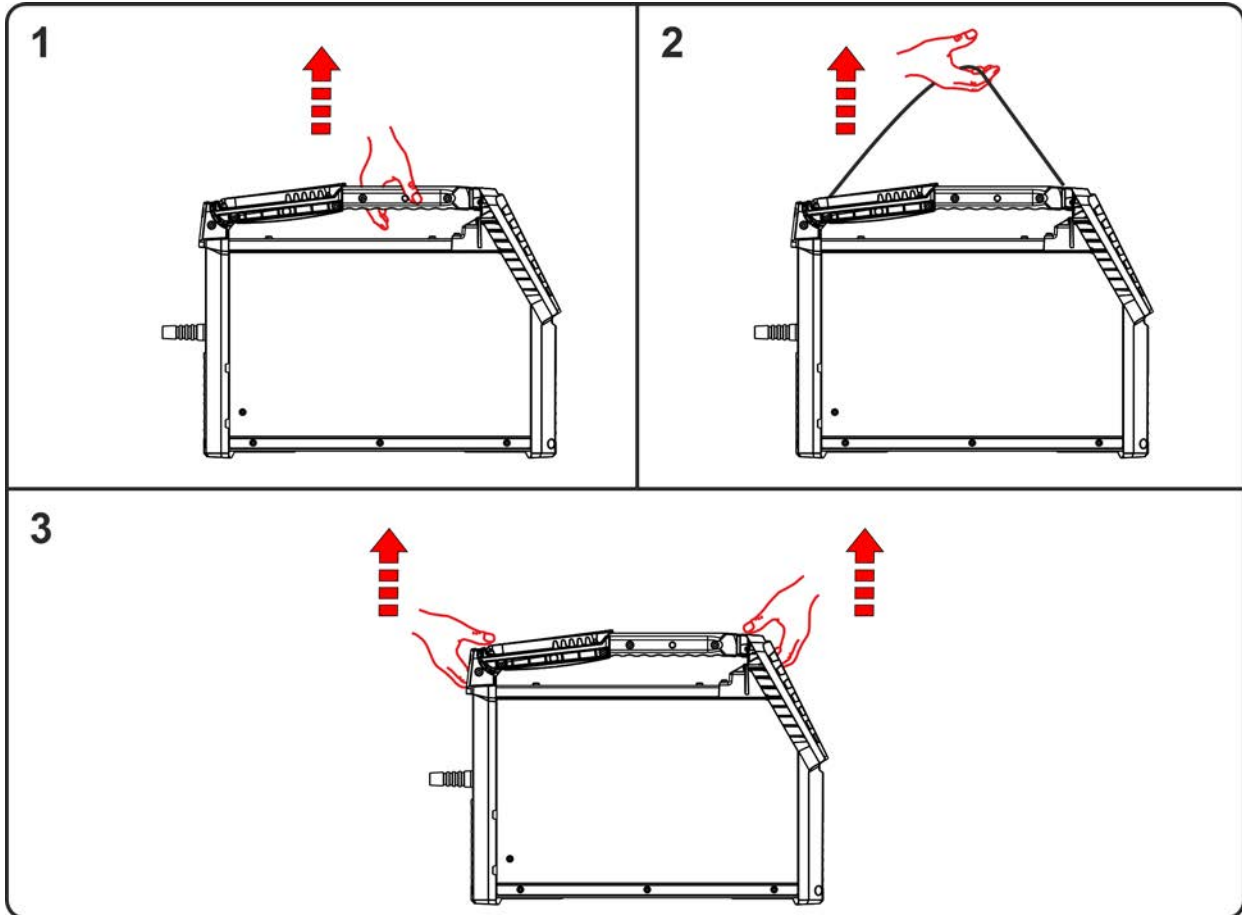
### ⚠ UYARI



**Vinçle taşınabilir makinelerin izinsiz taşınması kaza tehlikesi oluşturur!**

**Makinenin vinçle taşınması ve asılmasına izin verilmemektedir! Makine düşebilir ve kişilerin yaralanmasına neden olabilir! Kabzeler, kayışlar veya tutucular sadece elle taşıma yapmak için uygundur!**

- Makine vinçle taşınmaya veya asılmaya uygun değildir!



Şekil 5-1

Makine ortadan taşıma kabzasından (1) tutularak, taşıma kemeri (2) ile veya kabzanın (3) her iki ucundan tutularak taşınabilir.

### 5.1.1 Ortam koşulları



**Makine sadece uygun, yeterli taşıma kapasitesine sahip ve düz bir zeminde (açık havada da IP 23'e göre) kurulabilir ve işletilebilir!**

- Kaymalara karşı dayanıklı, düz bir zemin ve iş yerinin yeterli derecede aydınlatılmasını sağlayın.
- Makinenin daima güvenli bir biçimde kullanılması sağlanmalıdır.



**Kirlenmelerden kaynaklanan cihaz hasarları!**

**Alışılmadık miktarda toz, asit, korozyon gazları ya da maddeler makineye zarar verebilir (bakım aralığına dikkat edin > bkz. Bölüm 6.3).**

- Yüksek miktarda duman, buhar, yağ buharı, taşlama tozları ve korozyon ortam havası engellenmelidir!

#### Çalışır durumda

Ortam havasının sıcaklık aralığı:

- -25 °C ila +40 °C (-13 °F ila 104 °F) <sup>[1]</sup>

Bağıl nem:

- 40 °C (104 °F) sıcaklıkta %50'ye kadar
- 20 °C (68 °F) sıcaklıkta %90'a kadar

#### Nakliyat ve Depolama

Kapalı alanda depolayın, ortam havası sıcaklık aralığı:

- -30 °C ila +70 °C (-22 °F ila 158 °F) <sup>[1]</sup>

Bağıl nem

- 20 °C (68 °F) sıcaklıkta %90'a kadar

<sup>[1]</sup> Ortam sıcaklığı soğutma maddesine bağlı! Torç soğutmasının soğutma maddesi sıcaklığı aralığına dikkat edin!

### 5.1.2 Cihaz soğutması



**Yetersiz havalandırma performansın düşmesine ve makine arızalarına neden olur.**

- Ortam koşullarına uyum sağlayın!
- Soğuk hava giriş ve çıkış açıklıklarını açık tutun!
- Engeller ile arada en az 0,5 m'lik bir mesafe bulunmalıdır!

### 5.1.3 İşlem parçası kontrolü, genel

#### ⚠ DİKKAT



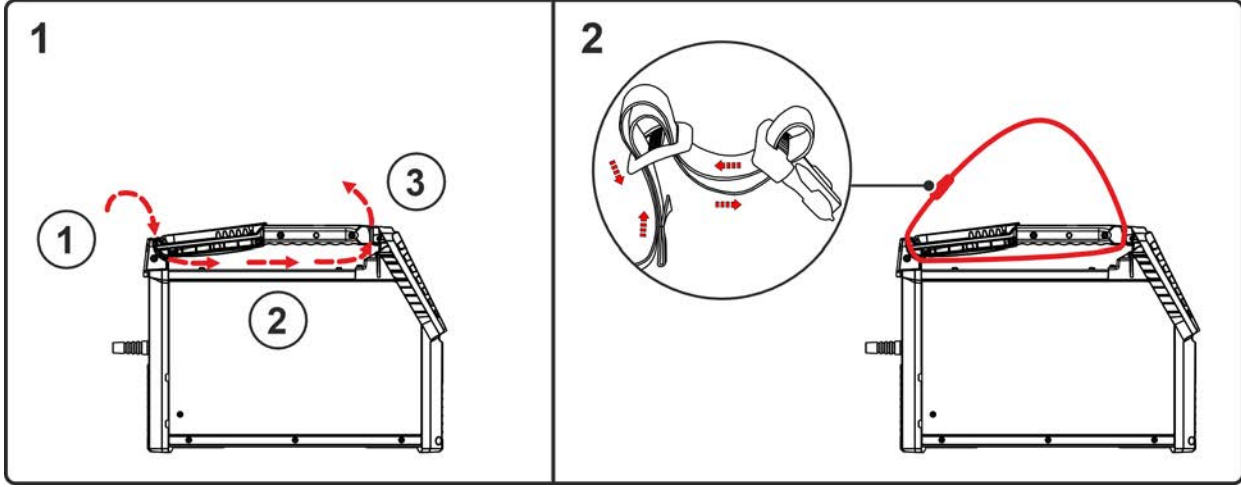
**Kaynak akımının ucunun uygun şekilde bağlanmamasından kaynaklanan yanma tehlikesi!**

**Kilitlenmemiş kaynak akım soketleri (makine bağlantıları) veya iş parçası ayarında kirlenme (renk, korozyon) nedeniyle bu bağlantı noktaları çok ısınabilir ve doku-nulduğunda yanıklara neden olabilir!**

- Kaynak akımı bağlantılarını her gün kontrol edin ve gerekirse sağa döndürerek kilitleyin.
- İş parçası bağlantı noktasını iyice temizleyin ve güvenli bir şekilde sabitleyin! İş parçasının konstrüksiyon parçalarını kaynak akımı geri hattı olarak kullanmayın!

## 5.1.4 Taşıma kemeri

### 5.1.4.1 Taşıma kemerinin uzunluğunu ayarlama



Şekil 5-2

## 5.1.5 Kir filtresi

**Bu ek donanım bileşenleri opsiyon olarak sonradan da takılabilir > bkz. Bölüm 9.**

Bir kir filtresi kullanıldığında, soğutma havası geçişi azalır ve bunun sonucu olarak makinenin devrede kalma oranı düşer. Filtrenin kirliliği arttıkça, devrede kalma oranı da azalır. Kir filtresi düzenli aralıklara sökülmeli ve basınçlı hava üflenerek temizlenmelidir (kirlenmeye bağlı olarak).

## 5.1.6 Kaynak torçu soğutması

### ⚠ UYARI

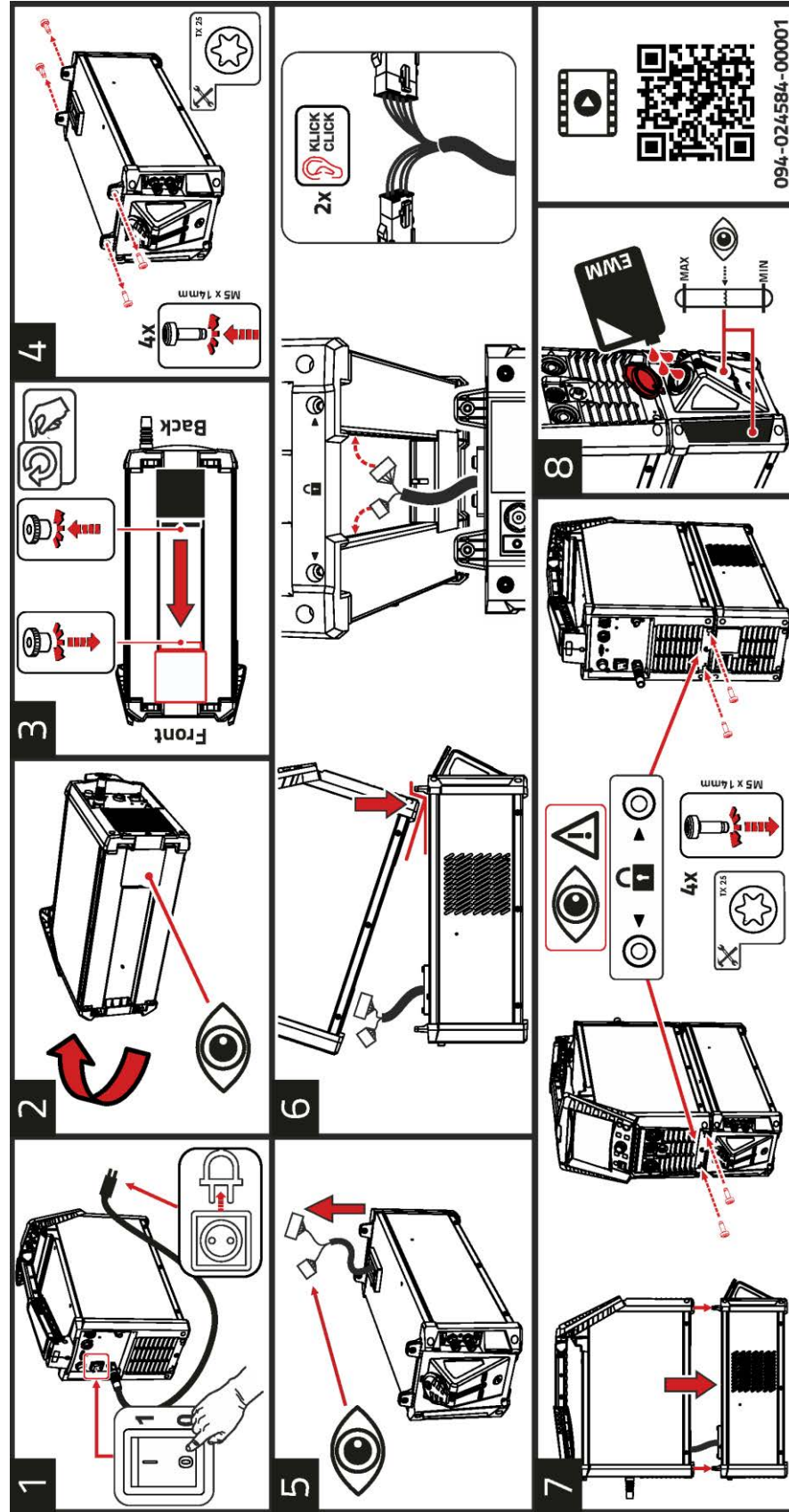


**Modüllerin doğru şekilde bağlanmaması kaza tehlikesine neden olur!**

**Montajın usulüne uygun şekilde yapılmaması halinde modüller gevşeyebilir ve ağır yaralanmalara sebep olabilir.**

- Montajdan önce bağlantı noktalarındaki kirler giderilmelidir!
- Tüm geçmeli veya vidalamalı bağlantılar doğru ve eksiksiz bir şekilde yapılmalıdır!

Modüler yapısı sayesinde güç kaynağı sonradan torç soğutmasına yönelik bir soğutma ünitesi ile donatılabilir. Bağlantıya ve kurulumla ilişkin bilgiler için bakınız soğutma ünitesi belgeleri.



Şekil 5-3

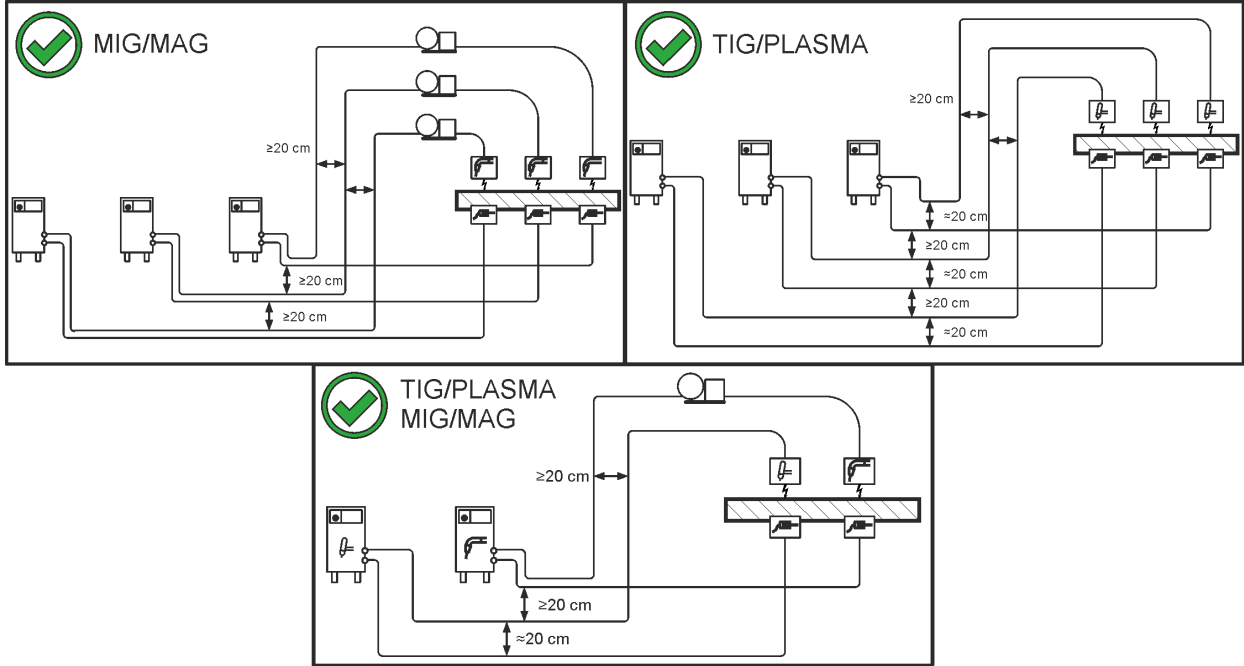
- 1 Güç kaynağını kapatın ve şebeke soketini çıkarın.
- 2 Güç kaynağını yana bırakın.

- 3 Alttaki kapağın vidalarını gevşetin. Kapağı ön tarafa doğru iterek bekleme konumuna getirin. Kapağı tekrar vidalayarak sabitleyin.
- 4 Soğutma ünitesinin modül bağlantı elemanlarındaki dört torx vidanın hepsini çıkarın.
- 5 Besleme kablolarını, soğutma ünitesinin kablo kanalından dışarı çıkarın.
- 6 Güç kaynağını cihazın ön ayaklarıyla soğutma ünitesinin ön modül bağlantı elemanının önüne yerleştirin. Güç kaynağının arkasını kaldırın ve soğutma ünitesi besleme hatlarının her iki bağlantı soketini güç kaynağındaki ilgili soketlere takın (bağlantı soketleri tamamen yerine oturmalıdır).
- 7 Güç kaynağını modül bağlantı elemanlarının yuvalarına tam oturacak şekilde soğutma ünitesindeki öngörülen modül bağlantı elemanlarına yerleştirin. Soğutma ünitesini ve güç kaynağını dört adet M5 x 14 mm torx vidanın hepsiyle sabitleyin.
- 8 Soğutma sıvısını doldurma.

Cihazın montajı hakkında daha fazla bilgi (video) için ihtiyaç halinde bilgi etiketi üzerindeki QR kodu taratılabilir.

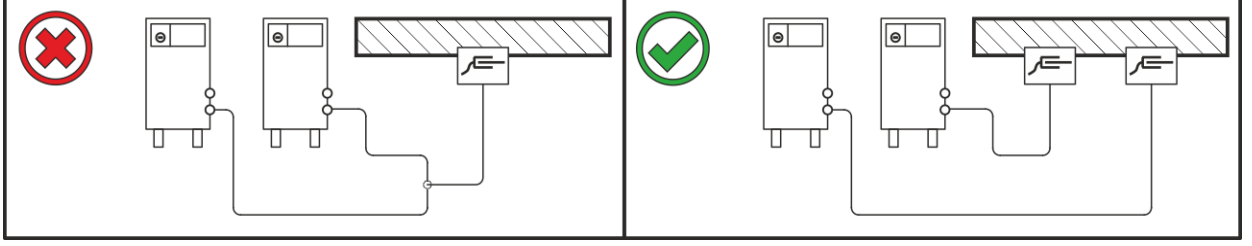
### 5.1.7 Kaynak akımı hatlarının döşenmesi ile ilgili uyarılar

- Kurallara aykırı bir şekilde döşenmiş olan kaynak akımı hatları ark üzerinde arızalara (yanıp sönmelere) neden olabilir!
- HF ateşleme tertibatı (MIG/MAG) olmayan güç kaynaklarının hortum paketi ve iş parçası ucu mümkün olduğunca uzun, bitişik, paralel yönlendirilmelidir.
- HF ateşleme tertibatlı (TIG) güç kaynaklarının hortum paketini ve iş parçası ucunu uzun paralel, yakl. 20 cm'lik mesafede döşeyin, bu şekilde HF sıçramaları önlenir.
- Karşılıklı etkileşimleri önlemek için, başka güç kaynaklarının hatlarına yakl. 20 cm'lik asgari mesafeye uyun.
- Kablo uzunlukları temel olarak gerekli olandan uzun olmamalıdır. İdeal kaynak sonuçları için azami 30 m olmalıdır. (İş parçası ucu + ara hortum paketi + torç hattı).



Şekil 5-4

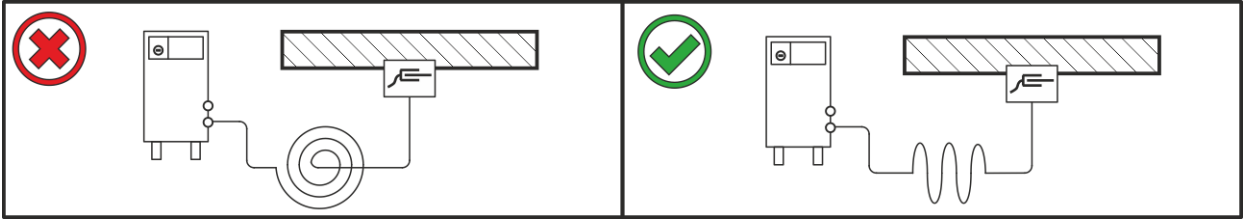
- Her bir kaynak makinesi için iş parçasına özel olarak ayrı bir iş parçası ucu kullanın!



Şekil 5-5

- Kaynak akımı hatlarını, kaynak torçlarını ve ara hortum paketlerini tam olarak çözün. Düğümlerin oluşmasını engelleyin!
- Kablo uzunlukları temel olarak gerekli olandan uzun olmamalıdır.

**Fazla kablo uzunlukları kıvrılarak döşenmelidir.**



Şekil 5-6

### 5.1.8 Parazitli kaynak akımları

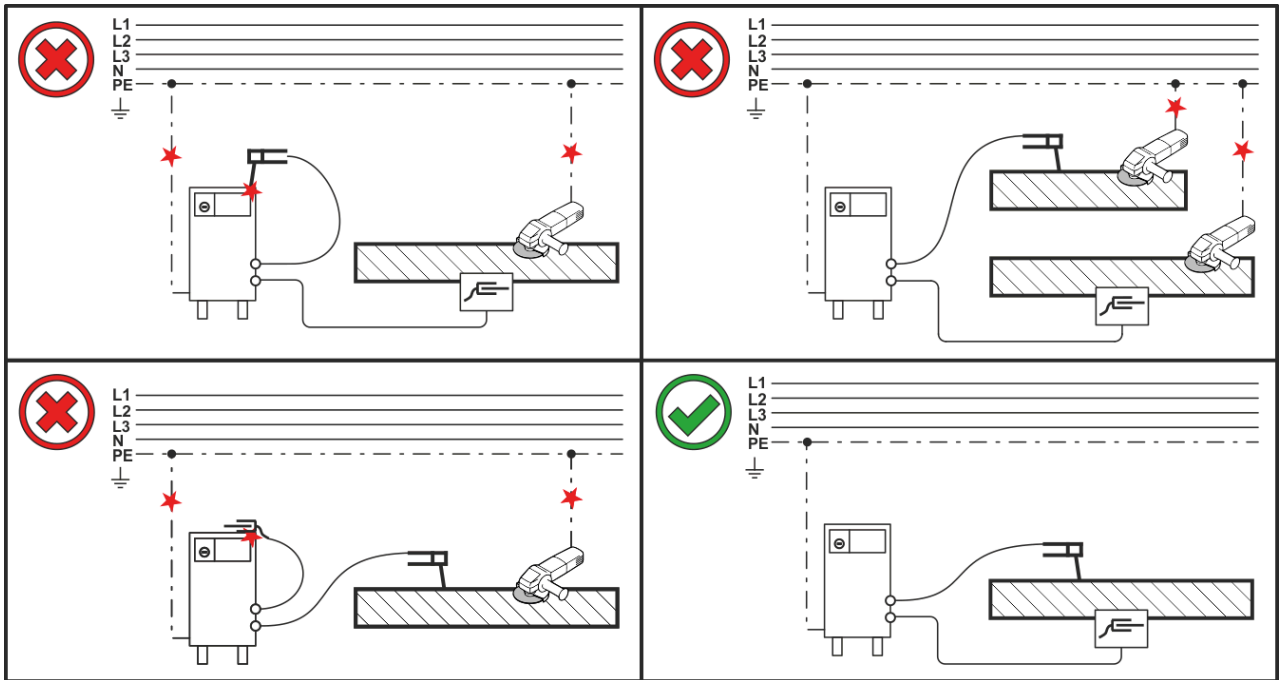
#### ⚠ UYARI



**Parazitli kaynak akımından kaynaklanan yaralanma tehlikesi!**

**Parazitli kaynak akımlarından dolayı koruyucu iletkenler zarar görebilir, makineler ve elektrikli tesisatları hasar görebilir, parçalar aşırı ısınabilir ve sonuç olarak yangınlar meydana gelebilir.**

- Düzenli olarak tüm kaynak akımı bağlantılarının sıkı oturmasını ve elektrik açısından kusursuz bağlantısını kontrol edin.
- Güç kaynağının gövde, araba, bağlantı noktaları gibi tüm elektrik ileten bileşenlerin izole edilmiş biçimde kurulması, sabitlenmesi veya asılması gerekmektedir!
- Matkap makinesi, taşlama makinesi ve benzerleri gibi diğer tür elektrikli işletme malzemelerini izole edilmemiş bir biçimde güç kaynağı, araba veya bağlantı noktaları üzerine bırakmayın!
- Kaynak torçlarını ve elektrot penselerini kullanılmadıklarında her zaman izole edilmiş bir biçimde saklayın!



Şekil 5-7



## 5.1.9 Şebeke bağlantısı

## ⚠ TEHLİKE



**Uygun olmayan şebeke bağlantısından kaynaklanan tehlikeler!**

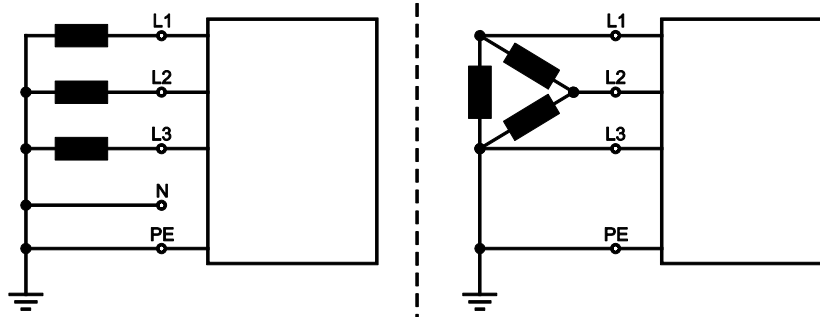
**Uygun olmayan şebeke bağlantısı insanların yaralanmasına ve maddi hasarların oluşmasına neden olabilir!**

- Makinenin bağlantısı (şebeke soketi veya kablo), onarımı veya gerilim ayarı bir uzman elektrikçi tarafından ilgili ülke kanunlarına veya ülke yönetmeliklerine göre gerçekleştirilmelidir!
- Performans plakasında verilen çalıştırma gerilimi şebeke gerilimine eşit olmalıdır.
- Makineyi sadece talimatlara uygun olarak bağlanmış olan bir koruyucu iletkeni olan bir priz ile kullanın.
- Şebeke soketi, priz ve güç beslemesi düzenli aralıklarla bir uzman elektrikçi tarafından kontrol edilmelidir!
- Jeneratör işleminde jeneratörün kullanma kılavuzuna uygun olarak topraklanmalıdır. Elde edilen şebeke koruma sınıfı I'e uygun olan makinelerin işletilmesinde kullanılmak zorundadır.

## 5.1.9.1 Şebeke türü

Makine aşağıdaki seçeneklerden birine bağlanabilir;

- Topraklanmış nötr iletkenli üç fazlı-4-iletken-sistemi
- İstenilen bir yerde topraklanmış üç fazlı-3-iletken sistemi, örneğin bir dış iletkene bağlanıp işletilebilir.



Şekil 5-8

## Lejant

Poz.	Açıklama	Renk kodu
L1	Dış iletken 1	kahverengi
L2	Dış iletken 2	siyah
L3	Dış iletken 3	gri
N	Nötr iletken	mavi
PE	Koruyucu iletken	yeşil-sarı

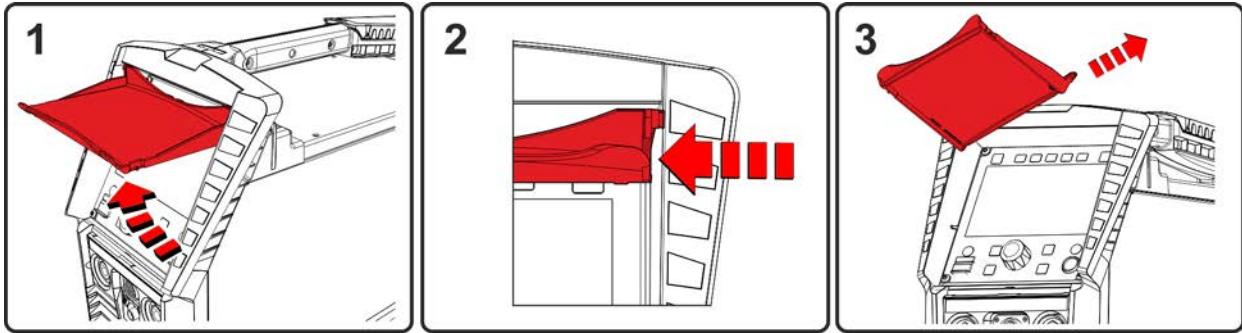
- Kapatılmış makinenin şebeke soketini ilgili prize takın.

## 5.1.9.2 LED gösterge çubuğu - İşletim durumu göstergesi

Gövdenin ön tarafındaki bir fiber optik kablo (LED gösterge çubuğu) ile kullanıcıya cihazın güncel işletim durumu gösterilir.

LED gösterge çubuğunun rengi	İşletim durumu
beyaz (değişimli: açık/koyu)	Ön yükleme (açmadan kaynak hazırlık durumuna kadar)
mavi	Kaynak için hazır
mavi (değişimli: açık/koyu)	Standby enerji tasarruf modu
yeşil	Kaynak
sarı	Uyarı > bkz. Bölüm 7.2
kırmızı	Hata > bkz. Bölüm 7.3

## 5.1.10 Koruma tapası, kaynak makinası kontrolü

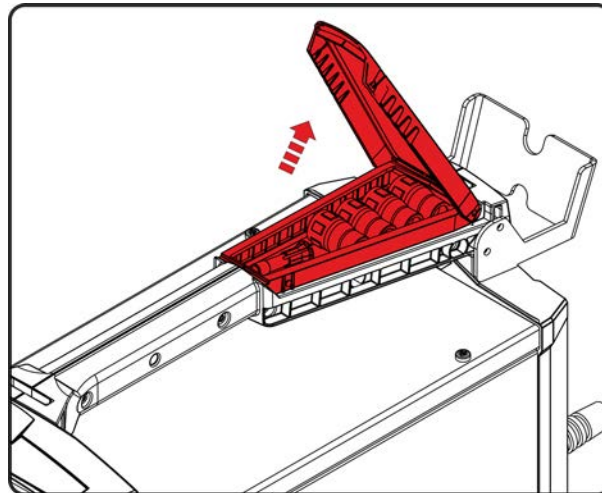


Şekil 5-9

- Koruma tapasını açın.
- Tabanın sabitleme pimi sola doğru üstten çıkarılabilir hale gelene kadar soldaki bağlantı pervazını hafifçe bastırın.

## 5.1.11 Aşınma parçası rafı

Bu makine serisinin taşıma kabzasında örn. gaz memeleri ve elektrotlar gibi tipik aşınma parçalarının saklanabileceği bir aşınma parçası rafı bulunur. Bu göz şeffaf bir plastik kapakla kapatılmıştır.

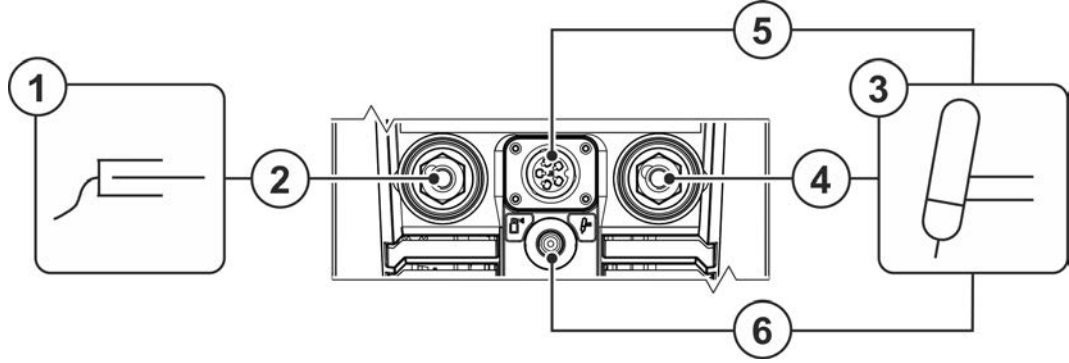


Şekil 5-10

## 5.2 WIG kaynağı

### 5.2.1 Kaynak torçu ve iş parçası ucu bağlantısı

Kaynak torçunu kaynak görevine uygun olacak şekilde hazırlayın (bakınız torç kullanım kılavuzu).



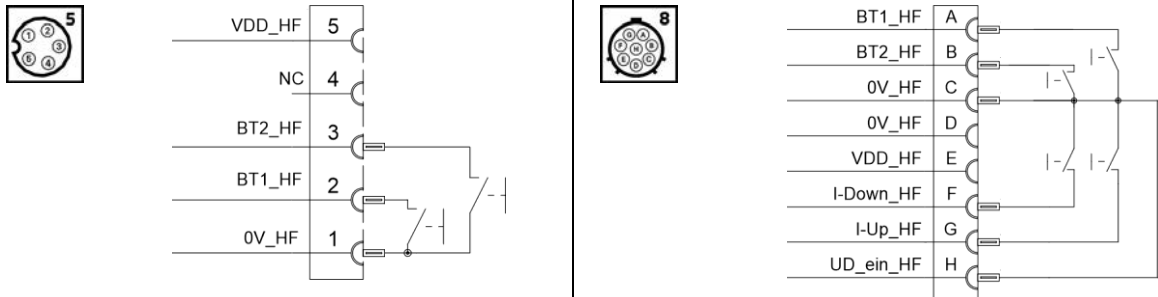
Şekil 5-11

Poz.	Sembol	Tanım
1		İş parçası
2		Bağlantı soketi, kaynak akımı "+" İş parçası ucu bağlantısı
3		Kaynak torçu
4		Bağlantı soketi, kaynak akımı "-" TIG kaynak torçu kaynak akımı hattı bağlantısı
5		Kaynak torçu kontrol kablosu > bkz. Bölüm 5.2.1.1
6		Koruyucu gaz hortumu

- İşlem parçası ucunun kablo soketini "+" kaynak akımı soket yuvasına takın ve sağa çevirerek kilitleyin.
- Kaynak torçunun kaynak akım soketini bağlantı soketi, kaynak akımı "-"'ye takın ve sağa çevirerek kilitleyin.
- Bağlantı rakoru G1/4"ün sarı renkli koruma tapasını çıkarın.
- Kaynak torçunun koruyucu gaz bağlantısını bağlantı rakoru G1/4'e sabitleyin.
- Kaynak torçunun kontrol hattı soketini kaynak torçu kontrol hattı bağlantı soketine takın ve iyice sıkın.
- Su soğutmalı kaynak torçlarında soğutma maddesi hatları soğutma modülüne veya arka soğutma cihazına bağlanmaktadır.

#### 5.2.1.1 Kontrol kablosu bağlantısı

Piyasada bulunan tüm 5 veya 8 kutuplu TIG kaynak torçları bu makineye bağlanabilir ve işletilebilir (8 kutuplu potansiyometreli torçlar hariç). Ek olarak X-TECHNOLOGIE bulunan 5 kutuplu EWM fonksiyonel kaynak torçları da desteklenmektedir.



Şekil 5-12

## 5.2.2 Koruyucu gaz tedarigi

### ⚠ UYARI



**Koruyucu gaz tüplerinin hatalı kullanımından kaynaklanan yaralanma tehlikesi! Koruyucu gaz tüplerinin hatalı kullanımı ve yetersiz bir şekilde sabitlenmesi, ağır yaralanmalara neden olabilir!**

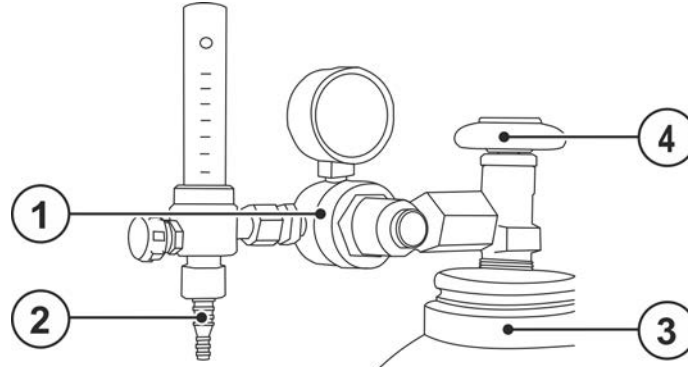
- Gaz üreticilerinin ve basınçlı gaz yönetmeliğinin talimatlarına uygun hareket edin!
- Koruyucu gaz tüpünün valfine herhangi bir sabitleme elemanı monte edilmemelidir!
- Koruyucu gaz tüpünün ısınmasını engelleyin!



**Kusursuz kaynak sonuçlarının ön koşulu koruyucu gaz tedariginin koruyucu gaz tüpünden kaynak torçuna kadar engellenmemiş bir biçimde gerçekleşmesidir. Bunun dışında tıkanmış bir koruyucu gaz tedarigi kaynak torçunun zarar görmesine neden olabilir!**

- **Koruyucu gaz bağlantısının kullanılmadığı durumlarda sarı renkli koruma tapasını yeniden yerine takın!**
- **Tüm koruyucu gaz bağlantıları gaz sızdırmaz bir biçimde oluşturulmalıdır!**

### 5.2.2.1 Basınç düşürücü bağlantısı

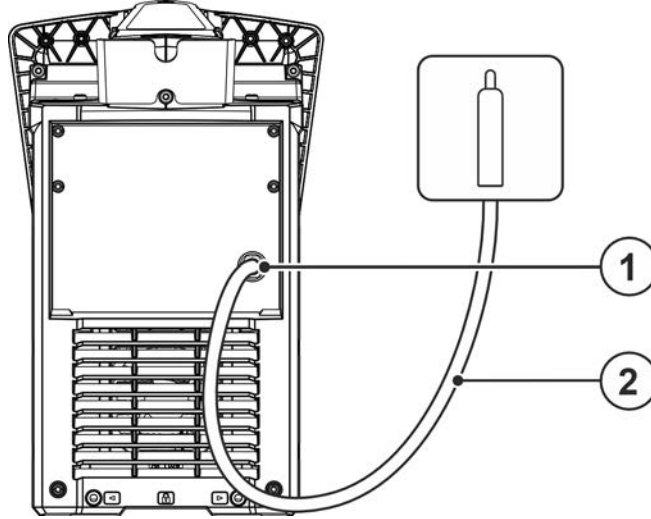


Şekil 5-13

Poz.	Sembol	Tanım
1		Basınç azaltıcı
2		Çıkış tarafı basınç düşürücü
3		Koruma gazı şişesi
4		Tüp musluğu

- Basınç düşürücüyü koruyucu gaz tüpüne bağlamadan önce, olası kirlenin dışarı üflenmesi için tüpün musluğunu kısa süreli olarak açın.
- Basınç düşürücüyü gaz tüpü valfine gazı sızdırmayacak şekilde vidalayın.
- Gaz hortumu bağlantısını basınç düşürücünün çıkış tarafına gaz geçirmeyecek şekilde vidalayın.

## 5.2.2.2 Koruyucu gaz hortumu bağlantısı



Şekil 5-14

Poz.	Sembol	Tanım
1		<b>Bağlantı dişi G¼ inç</b> Koruyucu gaz bağlantısı (giriş)
2		<b>Koruyucu gaz hortumu</b>

- Gaz hortumu bağlantısını cihazın koruyucu gaz bağlantısına (giriş) gaz sızdırmayacak şekilde vidalayın.

## 5.2.2.3 Gaz testi - Koruyucu gaz miktarı ayarı

Hem fazla düşük hem de fazla yüksek bir koruyucu gaz ayarı kaynak banyosuna hava ulaşmasına ve sonuç olarak gözeneklerin oluşmasına neden olabilir. Koruyucu gaz miktarını kaynak görevine uygun olarak ayarlayın!

Gaz akış miktarı ile ilgili basit kural:

Gaz memesinin mm cinsinden çapı l/dak gaz akışına karşılık gelir.

Örnek: 7 mm'lik bir gaz memesi 7 l/dak'lık bir gaz akışına karşılık gelir.

- Kaynak makinesi kontrolündeki gaz testi fonksiyonunu tetikleyin (kontrol kullanma kılavuzuna bakın) Ateşleme ve kaynak gerilimi kapalı kalır (ark sehven ateşlenmez).
- Uygulamaya göre basınç düşürücüdeki gaz miktarını ayarlayın.

## 5.3 E-Manüel kaynağı

### 5.3.1 Elektrot pensesi ve işlem parçası hattının bağlanması

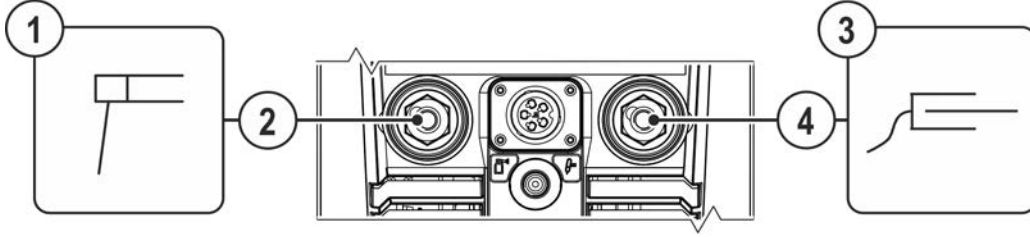
#### ⚠ DİKKAT



**Ezilme ve yanma tehlikesi!**

**Çubuk elektrod değişiminde sıkışma ve yanma tehlikesi söz konusudur!**

- Uygun, kuru koruyucu eldivenler takılmalıdır.
- Kullanılmış çubuk elektrotları çıkartmak veya kaynak yapılmış iş parçalarını oynatmak için izole edilmiş pense kullanın.



Şekil 5-15

Poz.	Sembol	Tanım
1		Elektrot pensesi
2		Kaynak akımı hattı
3		İş parçası
4		İş parçası ucu

- Elektrot pensesinin kablo soketini ve iş parçası ucunu uygulamaya bağlı kaynak akım soket yuvasına takın ve sağa çevirerek kilitleyin. Doğru kutuplar, elektrot ambalajındaki elektrot üreticisinin bilgilerine göre belirlenir.

## 5.4 Uzaktan regülatör

Uzaktan kumandalar 19 kutuplu uzaktan kumanda bağlantı soketinde (analog) çalıştırılmaktadır.

### 5.4.1 RT1 19POL



#### Fonksiyonlar

- Kademesiz olarak ayarlanabilir kaynak akımı (%0 ile %100 arasında) kaynak makinesinde önceden seçilmiş olan ana akıma bağlı olarak.

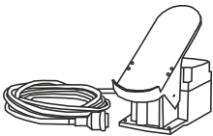
### 5.4.2 RTG1 19POL



#### Fonksiyonlar

- Kademesiz olarak ayarlanabilir kaynak akımı (%0 ile %100 arasında) kaynak makinesinde önceden seçilmiş olan ana akıma bağlı olarak.

### 5.4.3 RTF1 19POL



#### Fonksiyonlar

- Kademesiz olarak ayarlanabilir kaynak akımı (%0 ile %100 arasında) kaynak makinesinde önceden seçilmiş olan ana akıma bağlı olarak.
- Kaynak işlemini başlatma/durdurma (TIG)

activArc-kaynağı ayak kontrol uzaktan kumandası ile bağlantılı şekilde mümkün değildir.

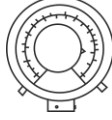
#### 5.4.4 RTF-X TIG 19PoI



##### Fonksiyonlar

- Kademesiz ayarlanabilir kaynak akımı (%0 ile %100 arasında) kaynak makinesinde önceden seçilmiş olan ana akıma bağlı olarak.
- Kaynak işlemini başlatma/durdurma (TIG)

#### 5.4.5 RT PWS1 19POL



##### Fonksiyonlar

- Kademesiz olarak ayarlanabilir kaynak akımı (%0 ile %100 arasında) kaynak makinesinde önceden seçilmiş olan ana akıma bağlı olarak.
- Kutup değiştirici anahtar, PWS fonksiyonlu makineler için uygundur.

### 5.5 Otomasyon ile ilgili arayüzler

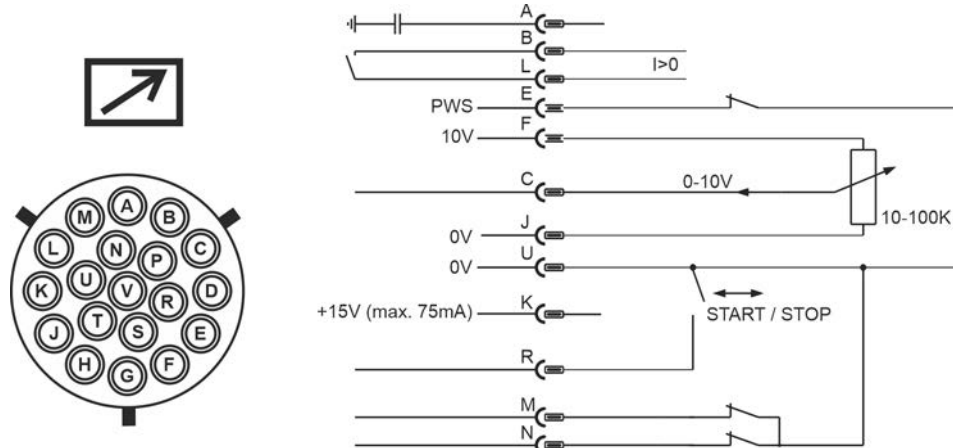


**Usule aykırı bağlantıdan kaynaklanan makine hasarları!**

**Uygun olmayan kumanda hatları veya açma ve kapama sinyallerinin hatalı yerleşimi makine hasarlarına neden olabilmektedir.**

- **Sadece korumalı kumanda hatları kullanın!**
- **Makine iletme gerilimleri üzerinden çalıştırılıyorsa bağlantının uygun bir tampon güçlendirici üzerinden yapılması gerekmektedir!**
- **Ana akımı veya ikinci akımı iletme gerilimleri üzerinden kumanda etmek için ilgili girişlerin devreye sokulması gerekmektedir "bkz. Hat geriliminin serbest bırakılmasının etkinleştirilmesi".**

#### 5.5.1 Uzaktan kumanda bağlantı soketi, 19 kutuplu



Şekil 5-16

Pin	Sinyal biçimi	Tanım
A	Çıkış	Kablo blendajı (PE) için bağlantı
B/L	Çıkış	Akım akışı sinyali I>0, potansiyelsiz (maks. +- 15 V / 100 mA)
E	Giriş	Kaynak akım potansiyeli anahtarlaması (PWS) sadece AC makineler (referans potansiyeli 0 V)
F	Çıkış	Potansiyometre için referans gerilimi 10 V (maks. 10 mA)
C	Giriş	Ana akım için hat gerilimi varsayılan değeri 0-10 V (0V = I <sub>min</sub> / 10 V = I <sub>maks</sub> )
J/U	Çıkış	Referans potansiyeli 0 V
K	Çıkış	Gerilim beslemesi +15 V, maks. 75 mA
R	Giriş	Kaynak akımı başlatma/durdurma
M/N	Giriş	Hat gerilimi varsayılan değerini etkinleştirme Ana akım ve ikinci akım için hat gerilimi varsayılan değerini etkinleştirmek için M ve N sinyallerinin referans potansiyeli 0 V'ye ayarlanması gerekmektedir.

## 5.6 PC-arayüzü

### Kaynak parametre yazılımı

Tüm kaynak parametreleri PC'de rahatça oluşturulur ve bir veya daha fazla kaynak makinesine kolayca aktarılır (ek donanım; yazılım, arayüz ve bağlantı hatlarından oluşan set olarak)

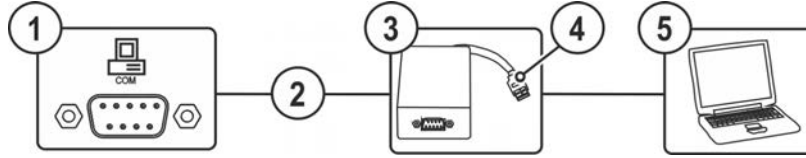
- Güç kaynağı ve bilgisayar arasında veri alışverişi
- Kaynak görevi yönetimi (JOBS)
- Çevrim içi-veri alışverişi
- Kaynak ver. izleme ile ilgili yönergeler
- Yeni kaynak parametreleri için güncelleme fonksiyonu

### 5.6.1 Bağlantı



**Uygun olmayan PC bağlantısından kaynaklanan makine hasarları veya arızalar! SECINT X10USB arayüzünün kullanılmaması makine hasarlarına veya sinyal aktarımında parazitlere neden olur. Yüksek frekanslı ateşleme impulsları nedeniyle PC zarar görebilir.**

- **PC ile kaynak makinesi arasında SECINT X10USB arayüzünün bağlanmış olması gerekmektedir!**
- **Bağlantı sadece makine ile birlikte gönderilmiş olan kablolar ile gerçekleştirilebilir (diğer ek uzatma kablolarını kullanmayın)!**



Şekil 5-17

Poz.	Sembol	Tanım
1		<b>Bağlantı soketi (9 kutuplu) - D-Sub</b> PC-arayüzü
2		<b>Bağlantı kablosu, 9 kutuplu, seri</b>
3		<b>SECINT X10 USB</b>
4		<b>USB bağlantısı</b> SECINT X10 USB'ye bir Windows bilgisayar bağlantısı
5		<b>Windows bilgisayar</b>



## 5.7 Ağ bağlantısı

**Bu aksesuar bileşenleri sadece "opsiyon, fabrika teslim" olarak temin edilebilir.**

Ağ bağlantısı ile ürün mevcut bir ağa bağlanabilir ve ardından kalite yönetim yazılımı Xnet üzerinden veri alışverişi yapılabilir. Bu yazılımın sahip olduğu fonksiyonlardan bazıları şunlardır:

- Kaynak parametrelerinin gerçek zamanlı gösterimi
- Kayıt/belgeleme
- Kaynak parametrelerinin denetimi
- Bakım
- Hesaplama
- Direnç punta kaynağı yönetimi
- Kaynak yönetimi
- xButton yönetimi
- Parça yönetimi

Yazılımın fonksiyon kapsamı devamlı olarak geliştirilmektedir (bkz. ilgili Xnet dokümanları).

Kaynak makineleri standart olarak sabit bir IP adresi ile teslim edilir.

Bu IP adresi makinenin modeline bağlı olarak, kaynak makinesi kontrolünde görüntülenebilir veya ya tip levhasının alt kısmına ya da kaynak makinesi kontrolünün yakınlarına takılan bir etiket üzerinde görülebilir.

**Ağ geçidinin konfigüre edilebilmesi için ağ geçidi ve sunucu/bilgisayar aynı ağda ya da aynı IP adresi aralığında bulunmalıdır.**

## 6 Tamir, bakım ve tasfiye

### 6.1 Genel

#### ⚠ UYARI



**Kurallara aykırı bakım, kontrol ve onarım!**

Ürünün bakımı, kontrol edilmesi ve onarılmasının sadece uzman kişiler (yetkili servis personeli) tarafından yapılması gerekir. Uzman kişi, eğitimi, bilgisi ve deneyimiyle güç kaynakları kontrolünde ortaya çıkan tehlikeleri ve olası zararları bilen ve gerekli güvenlik önlemlerini alabilen kişidir.

- Bakım talimatlarına uyunuz > bkz. Bölüm 6.3.
- Aşağıda ifade edilen kontrollerden biri gerçekleştirilmediği takdirde makine ancak bakım geçirildikten ve yeniden kontrol edildikten sonra tekrar işletmeye alınabilir.

Servis ile ilgili her türlü konuda sadece yetkili bayinize, cihazın tedarikçisine başvurun. Garanti talepleri ile ilgili iadeler sadece yetkili bayiniz üzerinden gerçekleştirilebilir.

Parça değişimi işlemlerinde sadece orijinal yedek parçalar kullanılmalıdır. Yedek parça siparişi esnasında makine tipi, seri numarası ve makinenin model numarası, tip tanımlaması ile yedek parçanın ürün numarası belirtilmelidir.

Bu cihaz, belirtilen ortam koşullarında ve normal çalışma koşullarında büyük ölçüde bakım gerektirmez ve asgari düzeyde temizlik gerektirir.

Makinenin kirliliği, makinenin ömrünü ve devrede kalma oranını azaltır. Temizlik, en az altı ayda bir olmak üzere, çevre koşullarına ve bu koşullara bağlı kirlenme oranlarına göre belli zaman aralıklarıyla düzenli olarak yapılmalıdır.

### 6.2 Sembol açıklaması

#### Kişiler

	Kaynakçı / kullanıcı		Uzman kişi (yetkili servis personeli)
--	----------------------	--	---------------------------------------

#### Kontrol

	Gözle kontrol		Fonksiyon kontrolü
--	---------------	--	--------------------

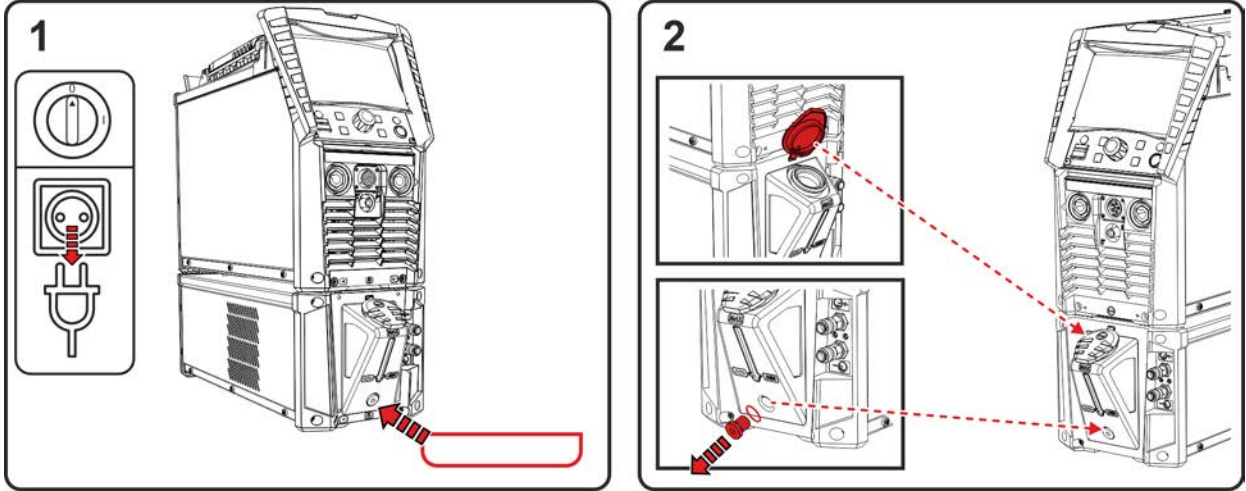
#### Zaman zarfı, aralık

	Tek vardiyalı işletim		Çok vardiyalı işletim
	8 saatte bir		günde bir
	haftada bir		ayda bir
	altı ayda bir		yılda bir

## 6.3 Bakım planı

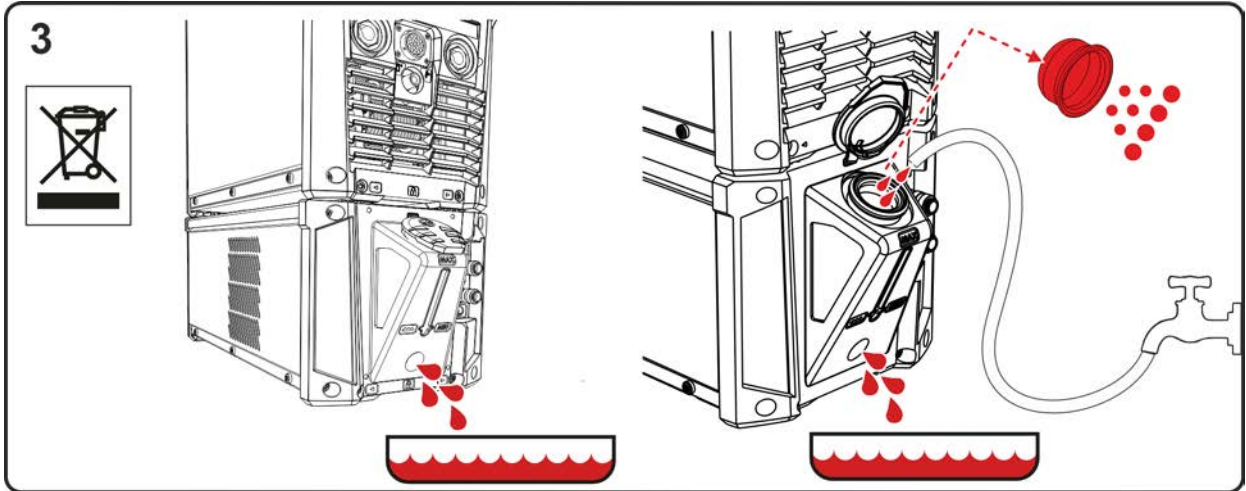
Kontrol eden	Kontrol türü		Bakım adımı	Onarımcı
			<p><b>!</b> Yalnızca aldığı eğitim nedeniyle kontrolcü veya onarımcı niteliğine sahip bir kişi gerekli çalışma adımlarını yürütebilir! İlgili olmayan kontrol noktaları dahil edilmez.</p> <ul style="list-style-type: none"> <li>Kaynak torçunu kontrol edin ve temizleyin. Torçta tortuların oluşması durumunda kısa devreler meydana gelebilir, kaynak sonuçları olumsuz etkilenebilir ve sonuç olarak torç ile ilgili hasarlar söz konusu olabilir!</li> <li>Kaynak akımı hatlarının bağlantı noktaları (sabit, kilitlemiş bir şekilde yerinde oturup oturmadığı kontrol edilmelidir).</li> <li>Koruyucu gaz tüpü, koruyucu gaz tüpü sabitleme elemanlarıyla (zincir/kemer) sabitlenmiş mi?</li> <li>Gerilim giderme: Hortum paketleri gerilim giderme ile sabitlenmiş mi?</li> </ul>	
			<ul style="list-style-type: none"> <li>Tüm besleme hatları ve bunların bağlantı noktalarında (hatlar, hortumlar, hortum paketleri) hasar veya kaçak olup olmadığı kontrol edilmelidir.</li> <li>Kaynak sisteminin gövdesinde hasar olup olmadığı kontrol edilmelidir.</li> <li>Taşıma elemanları (kemer, kaldırma halkaları, kabza, tekerlekler, park freni) uygun sabitleme elemanları (varsa sigorta kapakları) mevcut ve sorunsuz halde mi?</li> </ul>	
			<ul style="list-style-type: none"> <li>Soğutma maddesi hatlarının bağlantı noktalarındaki (hızlı bağlantı parçaları, kavramalar) kirler temizlenmeli ve kullanılmadığında koruma tapaları takılmalıdır.</li> <li>Gaz testi selenoik valfi doğru şekilde açılmalı ve yeniden kapanmalıdır.</li> <li>Kullanım, sinyal ve kontrol lambaları, koruma ve ayar düzenekleri kontrol edilmelidir.</li> </ul>	
			<ul style="list-style-type: none"> <li>Kir filtreleri temizlenmelidir (varsa) &gt; bkz. Bölüm 6.3.2</li> </ul>	
			<ul style="list-style-type: none"> <li>Dış yüzeyler nemli bir bez ile temizlenmelidir (aşındırıcı temizlik maddeleri kullanılmamalıdır).</li> </ul>	
			<ul style="list-style-type: none"> <li>Güç kaynağı (invertör) temizlenmelidir &gt; bkz. Bölüm 6.3.3</li> </ul>	
			<ul style="list-style-type: none"> <li>Eşanjörler (torç soğutması) temizlenmelidir &gt; bkz. Bölüm 6.3.4</li> </ul>	
			<ul style="list-style-type: none"> <li>Soğutucu madde (torç soğutması) değiştirilmelidir &gt; bkz. Bölüm 6.3.1</li> </ul>	
			<ul style="list-style-type: none"> <li>Tekrarlayan muayene ve kontrol &gt; bkz. Bölüm 6.3.5</li> </ul>	
			<ul style="list-style-type: none"> <li>Soğutma sıvısının donmaya karşı yeterli koruma sağlayıp sağlamadığı, TYP 1 (KF) veya FSP (blueCool) olmak üzere uygun donma koruması test cihazıyla kontrol edilmeli ve gerekiyorsa değiştirilmelidir (ak-sesuar).</li> </ul>	

## 6.3.1 Soğutma maddesi değişimi



Şekil 6-1

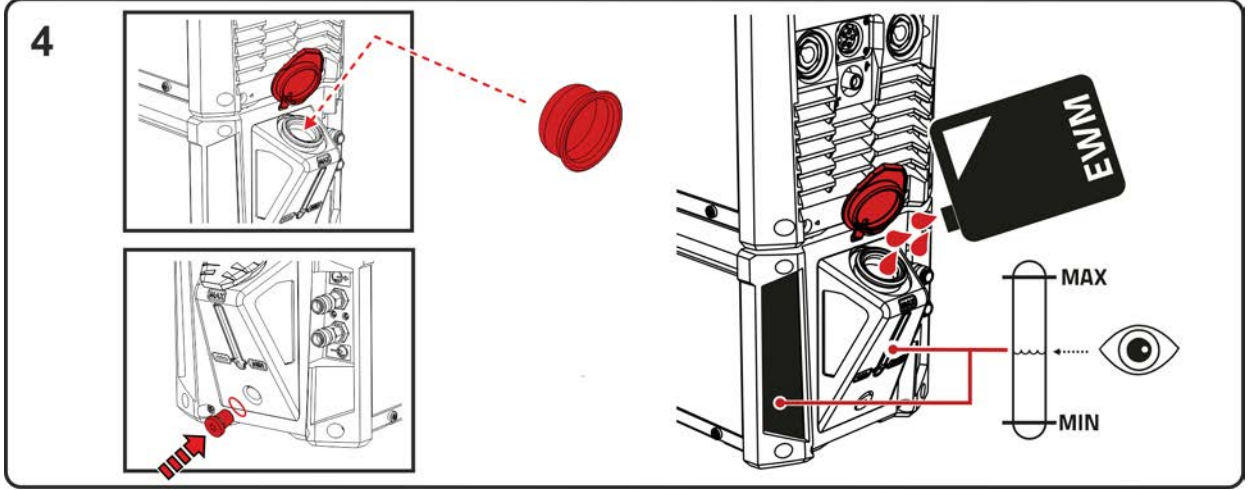
- Makineyi kapatın ve şebeke soketini çekin. Soğutma tankındaki boşaltma civatasının altına uygun bir toplama kabı koyun.
- Soğutma tankının boşaltma civatasını sökün (havasını almak için hazne kapağını açın).



Şekil 6-2

- Soğutma sıvısının hazneden toplama kabına tamamen boşalmasını bekleyin.
- Filtre eleğini dolum ağzından alın ve temizleyin.
- Ardından kir kalıntılarını su ile hazneden atın.

**Bertaraf etmekle ilgili resmî makamların kurallarını dikkate alın!**

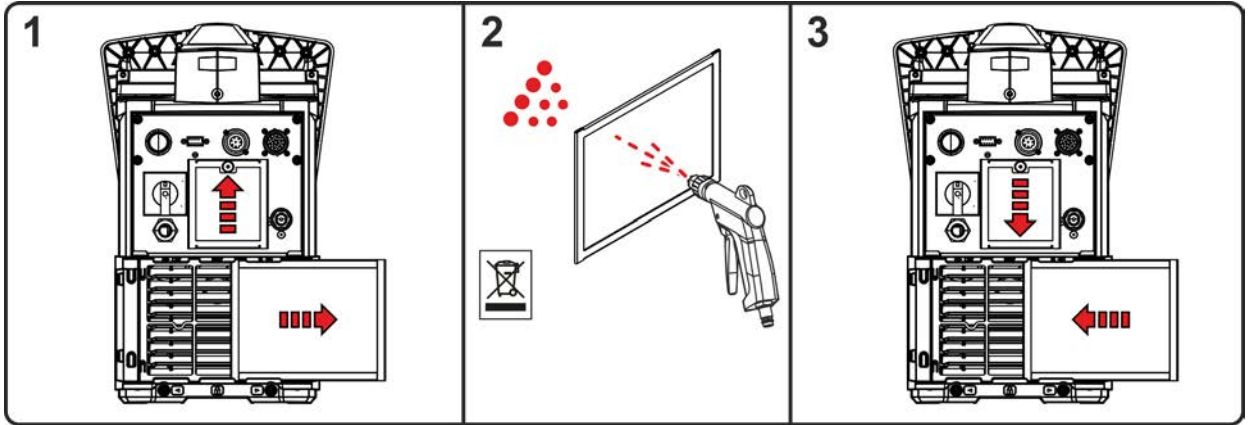


Şekil 6-3

- Temizlenen filtre eleğini tekrar dolum ağzına yerleştirin ve boşaltma civatasını conta ile birlikte hazneye takın.
- Hazneye maksimum soğutma maddesi seviyesine kadar orijinal-EWM-soğutma sıvısı doldurun. Doldurduktan sonra hazne kapağını kapatın ve soğutma maddesi devresinin havasını tahliye edin > bkz. Bölüm 7.4.

### 6.3.2 Kir filtresi

#### 6.3.2.1 Güç kaynağı

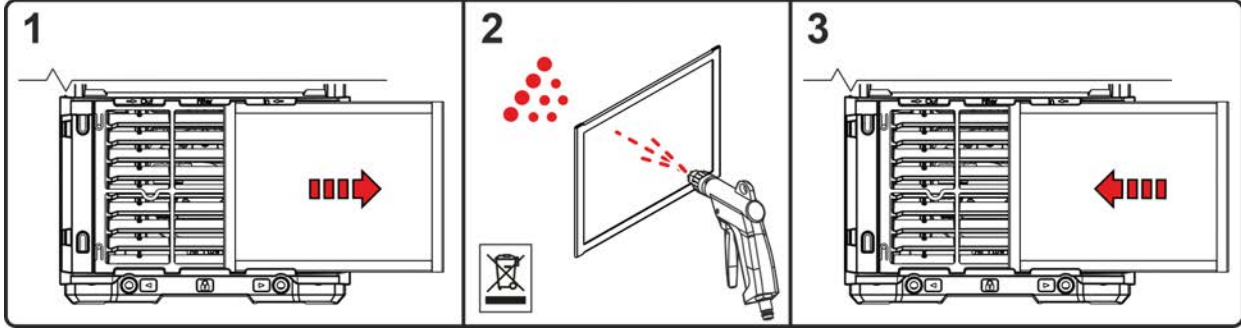


Şekil 6-4

- Kir filtresi sökülmeli, yağ ve su içermeyen basınçlı hava püskürtülerek temizlenmelidir.
- Temizlendikten sonra ters sırada tekrar monte edilmelidir.

**Kir artıklarını bertaraf etmekle ilgili resmî makamların kurallarını dikkate alın!**

## 6.3.2.2 Soğutma cihazı



Şekil 6-5

- Kir filtresi sökülmesi, yağ ve su içermeyen basınçlı hava püskürtülerek temizlenmelidir.
- Temizlendikten sonra ters sırada tekrar monte edilmelidir.

**Kir artıklarını bertaraf etmekle ilgili resmî makamların kurallarını dikkate alın!**

## 6.3.3 Güç kaynağı (invertör)

### ⚠ UYARI



**Yetersiz eğitim yaralanmalara neden olur!**

**Aşağıdaki bakım adımları için yaralanmaların önlenmesi amacıyla uzmanlık eğitimi gereklidir.**

- Bu bakım adımı sadece yetkili servis personeli tarafından yürütülebilir.
- Bu bölümün başında yer alan uyarı ve bakım bilgilerini dikkate alın!

**Güç kaynağının (invertör) nasıl temizleneceğine ilişkin ayrıntılı açıklamalar ilgili servis kılavuzunda bulunabilir.**

## 6.3.4 Eşanjörler (torç soğutması)

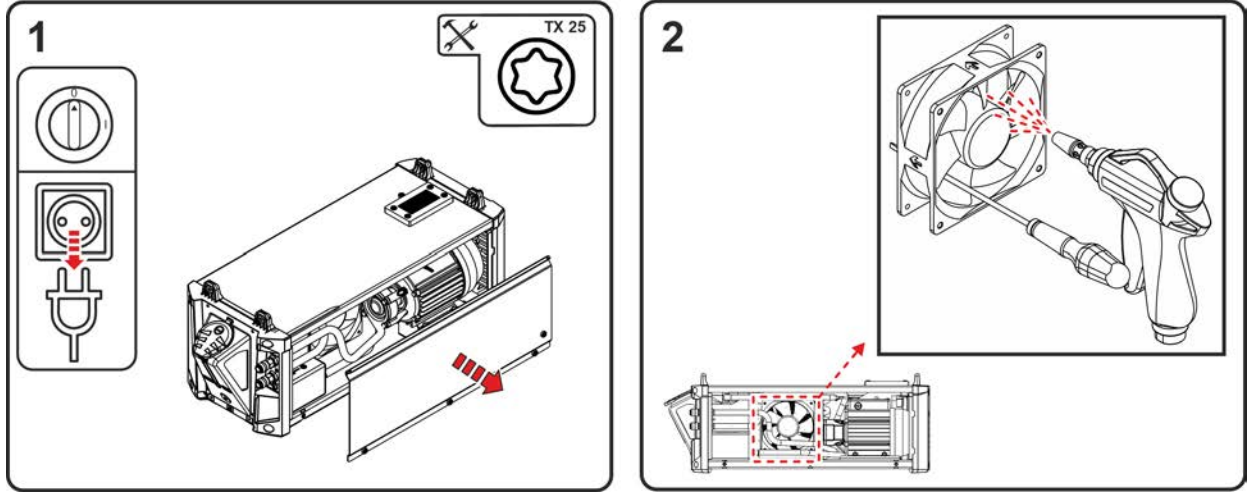
## ⚠ UYARI



Yetersiz eğitim yaralanmalara neden olur!

Aşağıdaki bakım adımları için yaralanmaların önlenmesi amacıyla uzmanlık eğitimi gereklidir.

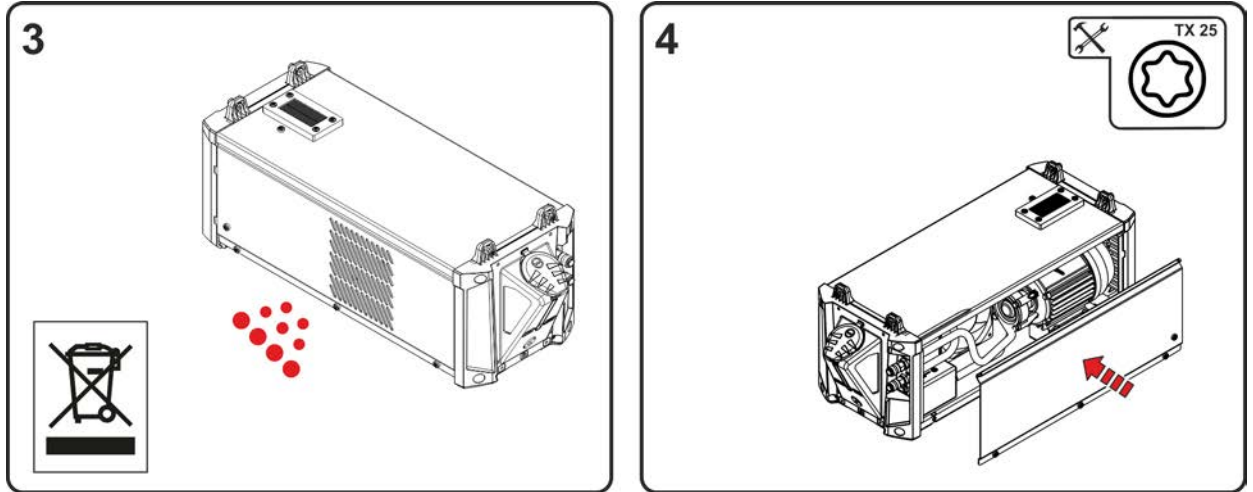
- Bu bakım adımı sadece yetkili servis personeli tarafından yürütülebilir.
- Bu bölümün başında yer alan uyarı ve bakım bilgilerini dikkate alın!



Şekil 6-6

- Makineyi kapatın ve şebeke soketini çekin. Yan panel vidalarını sökün. Yan panelleri sökün (alttan yana doğru açın ve aşağı doğru çekerek çıkarın).
- Cihaz fanını yağ ve su içermeyen basınçlı hava ile temizleyin.

**Cihaz fanlarının pervanesini mekanik olarak bloke edin (cihaz fanları basınçlı hava nedeniyle aşırı dönebilir ve bunun sonucunda hasar görebilir)!**



Şekil 6-7

**Bertaraf etmele ilgili resmî makamların kurallarını dikkate alın!**

- Temizledikten sonra fanlardaki mekanik blokajları kaldırın ve makineyi ters işlem sırasıyla yeniden kapatın ve geçerli yönetmeliklere göre kontrol edin.

## 6.3.5 Yıllık kontroller ( işletme esnasında inceleme ve kontrol)

IEC 60974-4 standardı „tekrarlanan inceleme ve kontrol" e uygun olarak tekrarlı kontrol işlemi gerçekleştirilmelidir. Söz konusu yönetmeliklerin yanında, kontrol için geçerli ülke yasalarına ve talimatlarına da uyulmalıdır.

Daha ayrıntılı bilgiler için lütfen birlikte verilen "Warranty registration" broşürüne ve [www.ewm-group.com](http://www.ewm-group.com) adresinde yer alan garanti, bakım ve kontrol bilgilerimize bakınız!

## 6.4 Makineyi tasfiye etme



### Kurallara uygun tasfiye!

Cihaz geri kazanıma aktarılması gereken değerli hammaddeler ve tasfiye edilmesi gereken elektronik yapı parçaları içermektedir.

• Evsel atıklarla birlikte tasfiye etmeyin!

• Tasfiyeyle ilgili resmi makamların kurallarını dikkate alın!

- Kullanılmış elektrikli ve elektronik cihazlar, Avrupa yönetmeliklerine göre (Elektrik ve elektronik eski cihazlar hakkındaki 2012/19/EU nolu yönetmeliği) ayrıştırılmamış yerleşim bölgesi çöplerine atılamaz. Bunlar ayrıştırılmış olarak toplanmalıdır. Tekerlekli çöp kutularının üzerindeki sembol, ayrıştırılmış toplama zorunluluğunu gösterir.

Bu makine, imha edilmek üzere ya da geri dönüşüm amacıyla burada öngörülen ayırma ayrıştırılmalı toplama sistemlerine verilmelidir.

Almanya'da yasa gereği (elektrikli ve elektronik cihazların sirkülasyonu, geri alınması ve çevreyi koruyarak bertaraf edilmesiyle ilgili yasa (ElektroG)) eski bir makineyi ayrıştırılmamış evsel atıklardan ayrı bir toplama noktasına iletmek zorunludur. Kamusal atık kurumları (belediyeler) bunun için toplama yerleri kurmuştur, buralarda konutlardan gelen eski cihazlar ücretsiz olarak teslim alınır.

Kişisel verilerin silinmesi, son kullanıcının kendi sorumluluğundadır.

Cihaz bertaraf edilmeden önce lambalar, piller veya aküler sökülmeli ve ayrıca bertaraf edilmelidir. Pil veya akü tipi ve bunların bileşimi üst tarafta belirtilmiştir (CR2032 veya SR44 tipi). Aşağıdaki EWM ürünlerinde piller veya aküler bulunabilir:

- Kaynak kaskları

Piller veya aküler kolay bir şekilde LED yuvasından çıkarılabilir.

- Makine kontrolleri

Piller veya aküler, arka tarafında devre kartı üzerindeki kendilerine ait yuvalardadır ve kolay bir şekilde çıkarılabilir. Kontroller piyasada bulunan aletlerle sökülebilir.

Eski cihazların iadesi ya da toplanması hakkında bilgiyi yetkili belediyeden alabilirsiniz. Bunun dışında Avrupa çapında EWM distribütörlerine de iade edilebilir.

Elektrikli ve elektronik cihazlar yasası hakkında daha ayrıntılı bilgiyi aşağıdaki adreste bulunan web sayfamızda bulabilirsiniz: <https://www.ewm-group.com/de/nachhaltigkeit.html>.



## 7 Arıza gidermek

Tüm ürünler ciddi üretim ve son kontrollere tabidir. Buna rağmen herhangi bir şey çalışmayacak olursa, ürünü aşağıdaki tanımlamaya uygun olarak kontrol edin. Belirtilen hata giderim yöntemlerinin hiç biri cihazın çalışmasını sağlamıyorsa, yetkili satıcıya haber verin.

### 7.1 Arıza giderme için kontrol listesi

**Sorunsuz çalışma için temel koşul, kullanılan malzemeye ve proses gazına uyan cihaz donanımıdır!**

Lejant	Sembol	Tanım
	↗	Hata / Neden
	✘	Çözüm

#### Şebeke sigortası tetiklenir

- ↗ Şebeke sigortası atıyor - Şebeke sigortası uygunsuz
- ✘ Tavsiye edilen şebeke sigortasının tesis edilmesi > *bkz. Bölüm 8.*

#### Fonksiyon arızası

- ↗ Soğutucu madde akışı yetersiz
  - ✘ Soğutucu madde seviyesini kontrol edin ve gerekirse soğutucu madde doldurun
  - ✘ Boru sistemindeki (hortum paketleri) kıvrılmaları giderin
  - ✘ Soğutma maddesi pompasının otomatik sigortasını etkinleştirerek geri alın
- ↗ Soğutma maddesi devresinde hava
  - ✘ Soğutucu madde devresinin havasının alınması > *bkz. Bölüm 7.4*
- ↗ Farklı parametreler ayarlanamamaktadır (erişim kilidi olan makineler)
  - ✘ Besleme seviyesi kilitli, erişim engeleni kapatın
- ↗ Çalıştırmadan sonra makine kontrolündeki tüm sinyal ışıkları yanıyor
- ↗ Çalıştırmadan sonra makine kontrolündeki sinyal ışıkları yanmıyor
- ↗ Kaynak performansı yok
  - ✘ Faz düşmesi, şebeke bağlantısını (sigortaları) kontrol edin
- ↗ Bağlantı sorunları
  - ✘ Kumanda hattı bağlantılarını yapın ya da doğru monte edilip edilmediğini kontrol edin.

#### Kaynak torçu aşırı ısınmış

- ↗ Gevşek kaynak akımı bağlantıları
  - ✘ Torç tarafındaki ve/veya işlem parçasına giden akım bağlantılarını sıkın
- ↗ Aşırı yüklenme
  - ✘ Kaynak akımı ayarını kontrol edin ve düzeltin
  - ✘ Daha yüksek performanslı kaynak torçu kullanın

#### Ark tutuşması yok

- ↗ Ateşleme türünün yanlış ayarlanması.
  - ✘ Ateşleme türü: Ateşleme türü olarak "HF yüksek frekans ateşleme"yi seçin. Bu ayar, kullanılan makineye göre ya ateşleme türünü değiştirme şalteri ya da makine menüsündeki [hF] parametresi ("Kontrol" kullanma kılavuzuna bakınız) üzerinden yapılır.

#### Kötü ark tutuşması

- ↗ Tungsten elektrodunda malzemenin, kaynak malzemelerine veya iş parçasına temas ile bağlanması
  - ✘ Tungsten elektrodunu yeniden taşıyın veya yenisi ile değiştirin
- ↗ Ateşleme esnasında kötü bir akım devralması
  - ✘ Ayarı "tungsten elektrodu çapı / ateşleme optimizasyonu" döner butonundan kontrol edin ve gerekirse yükseltin (daha fazla ateşleme enerjisi).

### Düzensiz ark

- ✓ Tungsten elektrodunda malzemenin, kaynak malzemelerine veya iş parçasına temas ile bağlanması
  - ✗ Tungsten elektrodunu yeniden taşıyın veya yenisi ile değiştirin
- ✓ Uyumsuz parametre ayarları
  - ✗ Ayarları kontrol edin ya da düzeltin

### Gözenek oluşumu

- ✓ Gaz örtüsü yetersiz ya da yok
  - ✗ Koruyucu gaz ayarlarını kontrol edin, gerekirse koruyucu gaz tüpünü değiştirin
  - ✗ Kaynak yapılan yeri koruyucu duvarlarla emniyete alın (hava akımı kaynak sonucunu etkiler)
  - ✗ Gaz lensini alüminyum uygulamalarında ve yüksek alaşımlı çeliklerde kullanın
- ✓ Kaynak torçu donanımı uyumsuz ya da aşınmış
  - ✗ Gaz memesi boyutunu kontrol edin ve gerekirse değiştirin
- ✓ Gaz hortumunda yoğunlaşmış su
  - ✗ Hortum paketini gazla durulayın ya da değiştirin

## 7.2 Uyarı mesajları

Uyarı mesajları, cihaz görüntüleme seçeneklerine bağlı olarak şu şekilde gösterilir:

Cihaz tipi - Kaynak makinesi kontrolü	Gösterim
Grafik gösterge	
İki adet 7 bölümlü gösterge	
Bir adet 7 bölümlü gösterge	

Uyarının olası sebebi ilgili bir uyarı numarası (bkz. tablo) ile gösterilir.

- Birden fazla uyarı söz konusu olursa, bunlar peş peşe gösterilir.
- Cihaz uyarısını belgeleyin ve gerekirse servis personeline iletin.

Uyarı	Olası nedeni / çözümü
1 Aşırı sıcaklık	Kısa süre sonra aşırı sıcaklık nedeniyle kapanış gerçekleşebilir.
2 Yarım dalg.dev.dışı	İşlem parametrelerini kontrol edin.
3 Torç soğutması uyarısı	Soğutma maddesi seviyesini kontrol edin ve gerekiyorsa doldurun.
4 Koruyucu gaz	Koruyucu gaz tedarikini kontrol edin.
5 Soğutma maddesi akışı	Min. akış miktarını kontrol edin. [2]
6 Tel rezervi	Bobinde çok az tel mevcut.
7 CAN Bus arızalandı	Tel besleme ünitesi bağlı değil, tel besleme motoru otomatik sigortası (atan sigortaya basarak geri alın).
8 Kaynak akım devresi	Kaynak akım devresinin endüktansı, seçilen kaynak görevi için çok yüksek.
9 Tel sürme ünitesi konfigürasyonu	Tel sürme ünitesi konfigürasyonunu kontrol edin.
10 Parça invertörü	Parça invertörlerinden biri kaynak akımı iletmiyor.
11 Soğutma maddesinde aşırı sıcaklık [1]	Sıcaklığı ve anahtarlama eşiklerini kontrol edin. [2]
12 Kaynak denetimi	Bir kaynak parametresinin gerçek değeri, belirlenen tolerans aralığının dışında.

Uyarı	Olası nedeni / çözümü
13 Kontak hatası	Kaynak akım devresinin direnci fazla büyük. Toprak bağlantısını kontrol edin.
14 Düzeltme hatası	Makineyi kapatıp yeniden açın. Hata devam edecek olursa servise haber verin.
15 Şebeke sigortası	Şebeke sigortasının güç sınırına ulaşılmıştır ve kaynak gücü düşürülür. Sigorta ayarını kontrol edin.
16 Koruyucu gaz uyarısı	Gaz beslemesini kontrol edin.
17 Plazma gazı uyarısı	Gaz beslemesini kontrol edin.
18 Formasyon gazı uyarısı	Gaz beslemesini kontrol edin.
19 Gaz uyarısı 4	rezerve edilmiş
20 Soğutma maddesi sıcaklık uyarısı	Soğutma maddesi seviyesini kontrol edin ve gerekiyorsa doldurun.
21 Aşırı sıcaklık 2	rezerve edilmiş
22 Aşırı sıcaklık 3	rezerve edilmiş
23 Aşırı sıcaklık 4	rezerve edilmiş
24 Soğutma maddesi akış uyarısı	Soğutma maddesi beslemesini kontrol edin. Soğutma maddesi seviyesini kontrol edin ve gerekiyorsa doldurun. Akışı ve anahtarlama eşiklerini kontrol edin. [2]
25 Akış 2	rezerve edilmiş
26 Akış 3	rezerve edilmiş
27 Akış 4	rezerve edilmiş
28 Tel rezervi uyarısı	Tel beslemesini kontrol edin.
29 Tel bitmesi 2	rezerve edilmiş
30 Tel bitmesi 3	rezerve edilmiş
31 Tel bitmesi 4	rezerve edilmiş
32 Takometre hatası	Tel besleme ünitesi arızası - tel sürücünde sürekli aşırı yükleme.
33 Tel besleme motorunda aşırı akım	Tel besleme motorunda aşırı akım algılaması.
34 JOB bilinmiyor	JOB numarası bilinmediğinden dolayı JOB seçimi gerçekleştirilmedi.
35 Slave tel besleme motorunda aşırı akım	Slave tel besleme motorunda aşırı akım algılaması (Push/Push sistemi veya ara sürücü).
36 Slave takometre hatası	Tel besleme ünitesi arızası - tel sürücünde sürekli aşırı yükleme (Push/Push sistemi veya ara sürücü).
37 FAST Bus arızalandı	Tel besleme ünitesi bağlı değil (tel besleme motoru otomatik sigortasına basarak geri alın).
38 Eksik bileşen bilgisi	XNET bileşen yönetimini kontrol edin.
39 Şebeke yarım dalga arızası	Besleme gerilimini kontrol edin.
40 Elektrik şebekesi zayıf	Besleme gerilimini kontrol edin.
41 Soğutma ünitesi algılanmadı	Soğutma cihazı bağlantısını kontrol edin.
47 Batarya (uzaktan kumanda, tip BT)	Batarya seviyesi düşük (bataryayı değiştirin)


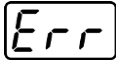
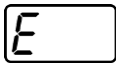
[1] Sadece XQmakine serisinde

[2] Değerler ve anahtarlama eşikleri için bkz. Teknik Veriler > bkz. Bölüm 8.

## 7.3 Hata bildirimleri (güç kaynağı)

**Olası hata numaralarının gösterilmesi, makine serisine ve modeline bağlıdır!**

Parazitler, cihaz görüntüleme seçeneklerine bağlı olarak şu şekilde gösterilir:

Cihaz tipi - Kaynak makinesi kontrolü	Gösterim
Grafik gösterge	
İki adet 7 bölümlü gösterge	
Bir adet 7 bölümlü gösterge	

Parazitlerin olası sebebi ilgili bir uyarı numarası (bkz. tablo) ile gösterilir. Bir hata halinde güç ünitesi kapatılır.

- Cihaz hatasını belgeleyin ve gerekirse servis personeline iletin.
- Birden fazla hata söz konusu olursa, bunlar peş peşe gösterilir.

### Hataları sıfırlama (kategori açıklamaları)

<sup>A</sup> Hata giderildiğinde hata mesajı kaybolur.

<sup>B</sup> Hata mesajı, tuşa basılarak ◀ sıfırlanabilir.

Diğer tüm hata mesajları sadece makine kapatılıp açılarak sıfırlanabilir.

### Hata 3: Takometre hatası

Kategori A, B

- ✓ Tel besleme ünitesi parazitleri.
  - ✘ Elektrik bağlantılarını kontrol edin (bağlantı noktaları, kablolar).
- ✓ Tel sürücünde sürekli aşırı yüklenme.
  - ✘ Tel sürme merkezini dar yarı çaplara yerleştirmeyin.
  - ✘ Tel sürme merkezindeki telin kolay hareket edip edemediğini kontrol edin.

### Hata 4: Aşırı sıcaklık

Kategori A

- ✓ Güç kaynağı aşırı ısınmış.
  - ✘ Açık haldeki makineyi soğumaya bırakın.
- ✓ Fan tıkalı, kirli veya arızalı.
  - ✘ Fanı kontrol edin, temizleyin veya yenisini ile değiştirin.
- ✓ Hava girişi veya çıkışı tıkalı.
  - ✘ Hava girişi ve çıkışını kontrol edin.

### Hata 5: Şeb. aşırı gerilim

Kategori A <sup>[1]</sup>

- ✓ Şebeke gerilimi aşırı yüksek.
  - ✘ Şebeke gerilimlerini kontrol edin ve güç kaynağının bağlantı gerilimleriyle karşılaştırın.

### Hata 6: Düşük şebeke gerilimi

Kategori A <sup>[1]</sup>

- ✓ Şebeke gerilimi fazla düşük.
  - ✘ Şebeke gerilimlerini kontrol edin ve güç kaynağının bağlantı gerilimleriyle karşılaştırın.

**Hata 7: Soğuk madde eksikliği**

Kategori B

- ✓ Debi miktarı düşük.
  - ✗ Soğutma maddesi doldurun.
  - ✗ Soğutma maddesi akışını kontrol edin - hortum paketindeki bükülmeleri giderin.
  - ✗ Debi eşiğini uyarlayın<sup>[2]</sup>.
  - ✗ Soğutucuyu temizleyin.
- ✓ Pompa dönmüyor.
  - ✗ Pompa milini döndürün.
- ✓ Soğutma maddesi devresinde hava.
  - ✗ Soğutma madde devresinin havasını alın.
- ✓ Hortum paketi tamamen soğutma maddesi ile dolu değil.
  - ✗ Makineyi kapatıp tekrar açın > Pompa çalışıyor > Doldurma işlemi.
- ✓ Gaz soğutmalı kaynak torçuyla işletim.
  - ✗ Torç soğutmasını devre dışı bırakın.
  - ✗ Soğutma maddesi beslemesi ve geri dönüşünü hortum köprüsüne bağlayın.

**Hata 8: Koruyucu gaz hatası**

Kategori A, B

- ✓ Gaz yok.
  - ✗ Gaz beslemesini kontrol edin.
- ✓ Ön basınç aşırı düşük.
  - ✗ Hortum paketindeki bükülmeleri giderin (nominal değer: 4-6 bar ön basınç).

**Hata 9: İkincil aşırı gerilim**

- ✓ Çıkışta aşırı gerilim: İnvörtör hatası.
  - ✗ Servis talep edin.

**Hata 10: Kısa devre (PE hatası)**

- ✓ Kaynak teli ile cihaz gövdesi arasındaki bağlantı.
  - ✗ Elektrik bağlantısını kesin.
- ✓ Kaynak akım devresi ile makine gövdesi arasındaki bağlantı.
  - ✗ Topraklama kablosunun / torçun bağlantısını ve döşenmesini kontrol edin.

**Hata 11: Hızlı kapatma**

Kategori A, B

- ✓ İşlem sırasında "robot hazır" mantıksal sinyalinin kaldırılması.
  - ✗ Üst kontroldeki hatayı giderin.

## **Hata 16: Pilot ark akımı toplu hataları**

Kategori A

- ✓ Haricî Acil kapatma devresi kesildi.
  - ✘ Acil kapatma devresini kontrol edin ve hata nedenini giderin.
- ✓ Güç kaynağının acil durum kapatma devresi etkinleştirildi (içten yapılandırılabilir).
  - ✘ Acil kapatma devresinin etkinliğini tekrar kaldırın.
- ✓ Güç kaynağı aşırı ısınmış.
  - ✘ Açık haldeki makineyi soğumaya bırakın.
- ✓ Fan tıkalı, kirli veya arızalı.
  - ✘ Fanı kontrol edin, temizleyin veya yenisini ile değiştirin.
- ✓ Hava girişi veya çıkışı tıkalı.
  - ✘ Hava girişi ve çıkışını kontrol edin.
- ✓ Kaynak torçunda kısa devre.
  - ✘ Kaynak torçunu kontrol edin.
  - ✘ Servis talep edin.

## **Hata 17: Soğuk tel hatası**

Kategori B

- ✓ Tel besleme ünitesi parazitleri.
  - ✘ Elektrik bağlantılarını kontrol edin (bağlantı noktaları, kablolar).
- ✓ Tel sürücünde sürekli aşırı yükleme.
  - ✘ Tel sürme merkezini dar yarı çaplara yerleştirmeyin.
  - ✘ Tel sürme merkezinin kolay hareket edebilip edemediğini kontrol edin.

## **Hata 18: Plazma gazı hatası**

Kategori B

- ✓ Gaz yok.
  - ✘ Gaz beslemesini kontrol edin.
- ✓ Ön basınç aşırı düşük.
  - ✘ Hortum paketindeki bükülmeleri giderin (nominal değer: 4-6 bar ön basınç).

## **Hata 19: Koruyucu gaz hatası**

Kategori B

- ✓ Gaz yok.
  - ✘ Gaz beslemesini kontrol edin.
- ✓ Ön basınç aşırı düşük.
  - ✘ Hortum paketindeki bükülmeleri giderin (nominal değer: 4-6 bar ön basınç).

**Hata 20: Soğuk madde eksikliği**

Kategori B

- ✓ Debi miktarı düşük.
  - ✗ Soğutma maddesi doldurun.
  - ✗ Soğutma maddesi akışını kontrol edin - hortum paketindeki bükülmeleri giderin.
  - ✗ Debi eşiğini uyarlayın <sup>[2]</sup>.
  - ✗ Soğutucuyu temizleyin.
- ✓ Pompa dönmüyor.
  - ✗ Pompa milini döndürün.
- ✓ Soğutma maddesi devresinde hava.
  - ✗ Soğutma madde devresinin havasını alın.
- ✓ Hortum paketi tamamen soğutma maddesi ile dolu değil.
  - ✗ Makineyi kapatıp tekrar açın > Pompa çalışıyor > Doldurma işlemi.
- ✓ Gaz soğutmalı kaynak torçuyla işletim.
  - ✗ Torç soğutmasını devre dışı bırakın.
  - ✗ Soğutma maddesi beslemesi ve geri dönüşünü hortum köprüsüne bağlayın.

**Hata 22: Soğutma maddesi sıcaklığı**

Kategori B

- ✓ Soğutma maddesi aşırı ısınmış <sup>[2]</sup>.
  - ✗ Açık haldeki makineyi soğumaya bırakın.
- ✓ Fan tıkalı, kirli veya arızalı.
  - ✗ Fanı kontrol edin temizleyin veya yenisi ile değiştirin.
- ✓ Hava girişi veya çıkışı tıkalı.
  - ✗ Hava girişi ve çıkışını kontrol edin.

**Hata 23: Aşırı sıcaklık**

Kategori A

- ✓ Haricî bileşen (örn. HF- ateşleme ünitesi) aşırı ısınmış.
- ✓ Güç kaynağı aşırı ısınmış.
  - ✗ Açık haldeki makineyi soğumaya bırakın.
- ✓ Fan tıkalı, kirli veya arızalı.
  - ✗ Fanı kontrol edin, temizleyin veya yenisi ile değiştirin.
- ✓ Hava girişi veya çıkışı tıkalı.
  - ✗ Hava girişi ve çıkışını kontrol edin.

**Hata 24: Pilot ark ateşleme hatası**

Kategori B

- ✓ Pilot ark ateşlenemiyor.
  - ✗ Kaynak torçu donanımını kontrol edin.

**Hata 25: Formasyon gazı hatası**

Kategori B

- ✓ Gaz yok.
  - ✗ Gaz beslemesini kontrol edin.
- ✓ Ön basınç aşırı düşük.
  - ✗ Hortum paketindeki bükülmeleri giderin (nominal değer: 4-6 bar ön basınç).

## **Hata 26: Ark modülünde aşırı sıcaklık**

Kategori A

- ✓ Güç kaynağı aşırı ısınmış.
  - ✗ Açık haldeki makineyi soğumaya bırakın.
- ✓ Fan tıkalı, kirli veya arızalı.
  - ✗ Fanı kontrol edin, temizleyin veya yenisini ile değiştirin.
- ✓ Hava girişi veya çıkışı tıkalı.
  - ✗ Hava girişi ve çıkışını kontrol edin.

## **Hata 32: Hatalar I>0**

- ✓ Akım toplama hatası.
  - ✗ Servis talep edin.

## **Hata 33: Hatalar UIST**

- ✓ Gerilim toplama hatası.
  - ✗ Kaynak akım devresindeki kısa devreyi giderin.
  - ✗ Haricî sensör gerilimini giderin.
  - ✗ Servis talep edin.

## **Hata 34: Elektronik hatası**

- ✓ A/D - kanal hatası
  - ✗ Makineyi kapatıp yeniden açın.
  - ✗ Servis talep edin.

## **Hata 35: Elektronik hatası**

- ✓ Yanak hatası
  - ✗ Makineyi kapatıp yeniden açın.
  - ✗ Servis talep edin.

## **Hata 36: S hatası**

- ✓ S koşulları ihlal edildi.
  - ✗ Makineyi kapatıp yeniden açın.
  - ✗ Servis talep edin.

## **Hata 37: Aşırı sıcaklık / elektronik hatası**

- ✓ Güç kaynağı aşırı ısınmış.
  - ✗ Açık haldeki makineyi soğumaya bırakın.
- ✓ Fan tıkalı, kirli veya arızalı.
  - ✗ Fanı kontrol edin, temizleyin veya yenisini ile değiştirin.
- ✓ Hava girişi veya çıkışı tıkalı.
  - ✗ Hava girişi ve çıkışını kontrol edin.

## **Hata 38: Hatalar IIST**

- ✓ Kaynaktan önce kaynak akım devresinde kısa devre.
  - ✗ Kaynak akım devresindeki kısa devreyi giderin.
  - ✗ Servis talep edin.

## **Hata 39: Elektronik hatası**

- ✓ İkincil aşırı gerilim
  - ✗ Makineyi kapatıp yeniden açın.
  - ✗ Servis talep edin.



## **Hata 40: Elektronik hatası**

- ✓ Hatalar I>0
- ✘ Servis talep edin.

## **Hata 47: Radyo bağlantısı (BT)**

Kategori B

- ✓ Kaynak makinesi ile çevre birimi arasında bağlantı hatası.
- ✘ Telsiz iletimli veri arayüzü ile birlikte verilen dokümantasyonu dikkate alın.

## **Hata 48: Ateşleme hatası**

Kategori B

- ✓ İşlem başlangıcı sırasında ateşleme gerçekleşmiyor (otomatik makineler).
- ✘ Tel beslemeyi kontrol edin
- ✘ Kaynak akım devresindeki yük kablolarının bağlantılarını kontrol edin.
- ✘ Gerekirse kaynaktan önce iş parçasındaki korozyona uğramış yüzeyleri temizleyin.

## **Hata 49: Ark yırtılması**

Kategori B

- ✓ Otomatik bir sistemle kaynak sırasında ark yırtılması gerçekleşti.
- ✘ Tel beslemeyi kontrol edin.
- ✘ Kaynak hızını uyarlayın.

## **Hata 50: Program numarası**

Kategori B

- ✓ Dâhilî hata.
- ✘ Servis talep edin.

## **Hata 51: Acil durum kapatma**

Kategori A

- ✓ Haricî Acil kapatma devresi kesildi.
- ✘ Acil kapatma devresini kontrol edin ve hata nedenini giderin.
- ✓ Güç kaynağının acil durum kapatma devresi etkinleştirildi (içten yapılandırılabilir).
- ✘ Acil kapatma devresinin etkinliğini tekrar kaldırın.

## **Hata 52: DV ünitesi yok**

✓ Otomatik sistem açıldıktan sonra tel besleme ünitesi (DV) algılanmadı.

- ✘ Tel besleme-ünitesi kontrol hatlarını kontrol edin ve bağlayın.
- ✘ Otomatik tel besleme ünitesi kodunu düzeltin (1 numaralı 1DV: için sağlayın; birer tane 1 numaralı ve 2 numaralı tel besleme ünitesi olan 2DV için).

## **Hata 53: Tel besleme ünitesi 2 yok**

Kategori B

- ✓ Tel besleme ünitesi 2 algılanmadı.
- ✘ Kontrol kablolarının bağlantılarını kontrol edin.

## **Hata 54: VRD hatası**

- ✓ Boşta çalışma gerilimi düşürme hatası.
- ✘ Gerekirse haricî cihazı kaynak akım devresinden ayırın.
- ✘ Servis talep edin.

## **Hata 55: Tel sürme ünitesinde aşırı akım**

Kategori B

- ✓ Tel sürme ünitesi aşırı akım algılaması.
- ✘ Tel sürme merkezini dar yarı çaplara yerleştirmeyin.
- ✘ Tel sürme merkezinin kolay hareket edebilip edemediğini kontrol edin.

## **Hata 56: Şebeke faz kesilmesi**

- ✓ Şebeke geriliminin bir fazı kesildi.
- ✘ Şebeke bağlantısını, şebeke soketini ve şebeke sigortalarını kontrol edin.

## **Hata 57: Takometre hatası Slave**

Kategori B

- ✓ Tel besleme ünitesinde parazitler (slave-işletimi).
- ✘ Bağlantıları kontrol edin (bağlantı noktaları, kablolar).
- ✓ Tel sürücüde sürekli aşırı yüklenme (slave-işletimi).
- ✘ Tel sürme merkezini dar yarı çaplara yerleştirmeyin.
- ✘ Tel sürme merkezinin kolay hareket edebilip edemediğini kontrol edin.

## **Hata 58: Kısa devre**

Kategori B

- ✓ Kaynak akım devresinde kısa devre.
- ✘ Kaynak akım devresindeki kısa devreyi giderin.
- ✘ Kaynak torçunu yalıtımlı bir yere bırakın.

## **Hata 59: Uyumsuz makine**

- ✓ Sisteme bağlı olan bir makine uyumsuz.
- ✘ Uyumsuz makineyi sistemden ayırın.

## **Hata 60: Uyumsuz yazılım**

- ✓ Bir makinenin yazılımı uyumlu değil.
- ✘ Uyumsuz makineyi sistemden ayırın
- ✘ Servis talep edin.

## **Hata 61: Kaynak denetimi**

- ✓ Bir kaynak parametresinin gerçek değeri, belirlenen tolerans aralığının dışında.
- ✘ Tolerans alanlarına uyun.
- ✘ Kaynak parametrelerini uyarlayın.

## **Hata 62: Sistem bileşenleri**

- ✓ Sistem bileşenleri bulunamadı.
- ✘ Servis talep edin.

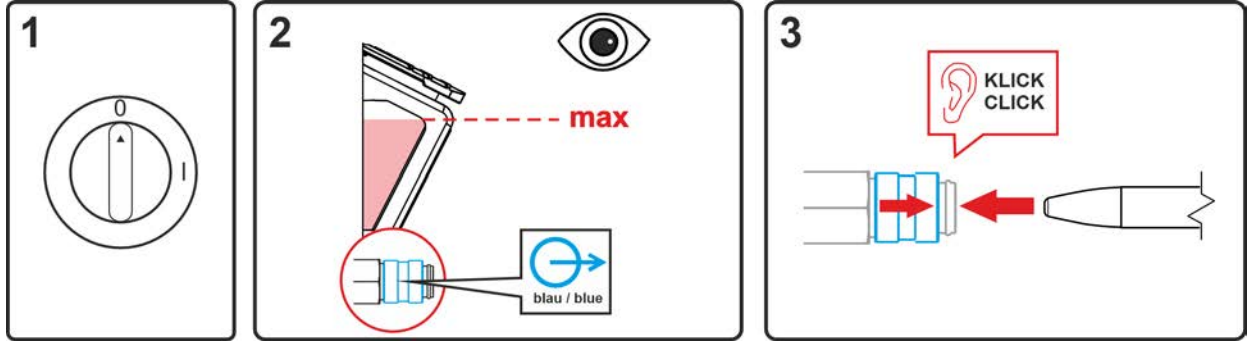
## **Hata 63: Şebeke gerilimi hatası**

- ✓ İşletme ve şebeke gerilimi uyumsuz.
- ✘ İşletme ve şebeke gerilimini kontrol edin ve uyarlayın.

[1] sadece Picotig 220 puls

[2] Değerler veya anahtarlama eşikleri için bakınız Teknik Veriler > bkz. Bölüm 8.2.

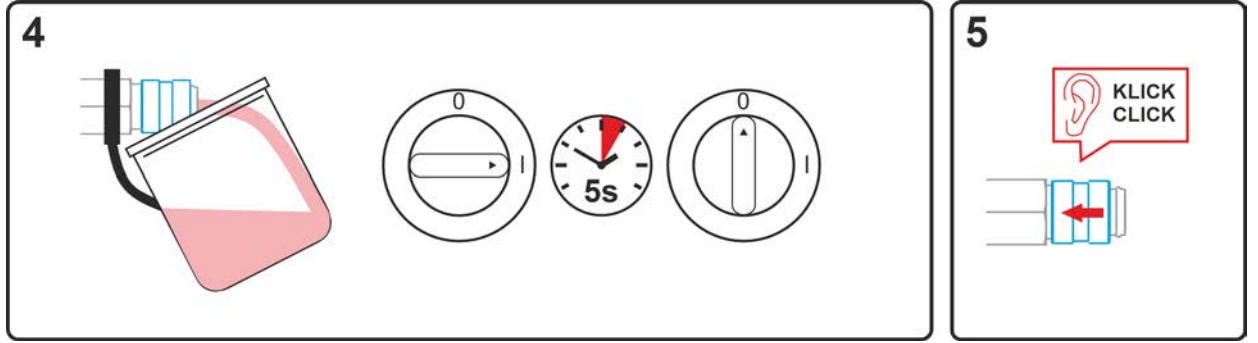
## 7.4 Soğutucu madde devresinin havasının alınması



Şekil 7-1

- Makineyi kapatın ve soğutma tankını maksimum seviyesine kadar doldurun.
- Hızlı bağlantı parçasını uygun bir yardımcı gereç ile açın (bağlantı açık).

**Soğutma sisteminin havasının alınması için her zaman mavi renkli ve soğutma sisteminin mümkün olan en derin noktasında bulunan soğutma maddesi bağlantısını (soğutma tankının yakınında) kullanın!**




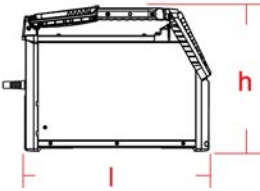
Şekil 7-2

- Dışarı akan soğutma sıvısını toplamak için uygun bir kabı hızlı bağlantı parçasının altına koyun ve makineyi yakl. 5 saniye için çalıştırın.
- Kapama halkasını geriye iterek hızlı bağlantı parçasını tekrar kapatın.

## 8 Teknik veriler

Performans bilgileri ve garanti yalnızca orijinal yedek ve aşınan parçalarla bağlantılı olarak geçerlidir!

### 8.1 Boyutlar ve ağırlık

	Tetrix XQ 300 puls DC	Tetrix XQ 300 puls AC/DC
		
<b>Boyutlar (l x b x h)</b>		
b1	257 mm / 10.1 inç	
b2	224 mm / 8.8 inç	
l	550 mm / 21.7 inç	
h	415 mm / 16.3 inç	
<b>Ağırlık</b>		
	20,5 kg / 45.2 lb	22kg / 48.5lb

## 8.2 Performans verileri

## 8.2.1 Tetrax XQ 300 puls DC

	TIG	Örtülü elektrot
Kaynak akımı (I <sub>2</sub> )	3 A bitiş 300 A	5 A bitiş 300 A
Standarda (U <sub>2</sub> uygun kaynak gerilimi)	10,1 V bitiş 22 V	20,2 V bitiş 32 V
40° C'de devrede kalma oranı <sup>[1]</sup>		
30 %	-	300 A
40 %	300 A	-
60 %	270 A	260 A
100 %	220 A	210 A
Şebeke gerilimi (Tolerans)	3 x 380-400 V (-25 % bitiş +20 %)	
Frekans	50/60 Hz	
Şebeke sigortası <sup>[2]</sup>	3 x 16 A	
Boşta çalışma gerilimi (S <sub>1</sub> )	87 V	
maks. Bağlanmış yük (S <sub>1</sub> )	11,3 kVA	16,5 kVA
Jeneratör gücü (Tavsy.)	22,3 kVA	
Impedância de rede máxima (@PCC)	xxx mOhm <sup>[3]</sup>	
Potência absorvida P <sub>1</sub> <sup>[4]</sup>	21 W	
Cos Phi / Verim	0,99 / 87 %	
Koruma sınıfı / Aşırı gerilim sınıfı	I / III	
Kirlenme derecesi	3	
İzolasyon sınıfı / Koruma sınıflandırması	H / IP 23	
Kaçak akım koruma şalteri	Tip B (önerilen)	
Gürültü seviyesi <sup>[5]</sup>	<70 dB(A)	
Ortam sıcaklığı <sup>[6]</sup>	-25 °C bitiş +40 °C	
Makine soğutması / torç soğutması	Fan (AF) / Gaz	
Şebeke bağlantı hattı	H07RN-F4G2,5	
İş parçası ucu (min.)	50 mm <sup>2</sup>	
Elektromanyetik uyumluluk yönetmeliği sınıfı	A	
Test işareti	CE / EMC / UK	
Uygulanan standartlar	bkz. Uyumluluk beyanı (Cihaz belgeleri)	

<sup>[1]</sup> Yük değişimi: 10 dakika (%60 devrede kalma oranı  $\triangleq$  6 dakika kaynak, 4 dakika mola).

<sup>[2]</sup> DIAZED xxA gG güvenlik sigortaları önerilir. Otomatik sigortaların kullanılması halinde tetikleme karakteristiği "C" kullanılmalıdır!





<sup>[3]</sup> Bu kaynak donanımı IEC 61000-3-12 uyumlu değildir. Kamusal bir düşük gerilim sistemine bağlandığında kaynak tertibatının akım besleme şebekesinin işletmecisi ile hemfikir olunduktan sonra bağlanması kaynak tertibatının kurucusu veya kullanıcısının sorumluluğu altındadır.

<sup>[4]</sup> Haricî veya dahilî çevre birimleri olmadan hazırda bekleme gücü.

<sup>[5]</sup> IEC 60974- 1 uyarınca maksimum çalışma noktasında boşta çalışma ve normal yükte işletim gürültü seviyesi.

<sup>[6]</sup> Ortam sıcaklığı soğutma maddesine bağlı! Soğutma maddesi sıcaklık aralığını dikkate alın!

## 8.2.2 Tetrax XQ 300 puls AC/DC

	TIG	Örtülü elektrot
Kaynak akımı (I <sub>2</sub> )	3 A bitiş 300 A	5 A bitiş 300 A
Standarda (U <sub>2</sub> uygun kaynak gerilimi)	10,1 V bitiş 22 V	20,2 V bitiş 32 V
40° C'de devrede kalma oranı <sup>[1]</sup>		
30 %	-	300 A
40 %	300 A	-
60 %	270 A	260 A
100 %	220 A	210 A
Şebeke gerilimi (Tolerans)	3 x 380-400 V (-25 % bitiş +20 %)	
Frekans	50/60 Hz	
Şebeke sigortası <sup>[2]</sup>	3 x 16 A	
Boşta çalışma gerilimi (S <sub>1</sub> )	87 V	
maks. Bağlanmış yük (S <sub>1</sub> )	11,8 kVA	17,3 kVA
Jeneratör gücü (Tavsy.)	23,4 kVA	
Impedância de rede máxima (@PCC)	xxx mOhm <sup>[3]</sup>	
Potência absorvida P <sub>i</sub> <sup>[4]</sup>	24 W	
Cos Phi / Verim	0,99 / 83 %	
Koruma sınıfı / Aşırı gerilim sınıfı	I / III	
Kirlenme derecesi	3	
İzolasyon sınıfı / Koruma sınıflandırması	H / IP 23	
Kaçak akım koruma şalteri	Tip B (önerilen)	
Gürültü seviyesi <sup>[5]</sup>	<70 dB(A)	
Ortam sıcaklığı <sup>[6]</sup>	-25 °C bitiş +40 °C	
Makine soğutması / torç soğutması	Fan (AF) / Gaz	
Şebeke bağlantı hattı	H07RN-F4G2,5	
İş parçası ucu (min.)	50 mm <sup>2</sup>	
Elektromanyetik uyumluluk yönetmeliği sınıfı	A	
Test işareti	 /  /  / 	
Uygulanan standartlar	bkz. Uyumluluk beyanı (Cihaz belgeleri)	

<sup>[1]</sup> Yük değişimi: 10 dakika (%60 devrede kalma oranı  $\pm$  6 dakika kaynak, 4 dakika mola).

<sup>[2]</sup> DIAZED xxA gG güvenlik sigortaları önerilir. Otomatik sigortaların kullanılması halinde tetikleme karakteristiği "C" kullanılmalıdır!

<sup>[3]</sup> Bu kaynak donanımı IEC 61000-3-12 uyumlu değildir. Kamusal bir düşük gerilim sistemine bağlandığında kaynak tertibatının akım besleme şebekesinin işletmecisi ile hemfikir olunduktan sonra bağlanması kaynak tertibatının kurucusu veya kullanıcısının sorumluluğu altındadır.

<sup>[4]</sup> Haricî veya dahilî çevre birimleri olmadan hazırda bekleme gücü.

<sup>[5]</sup> IEC 60974- 1 uyarınca maksimum çalışma noktasında boşta çalışma ve normal yükte işletim gürültü seviyesi.

<sup>[6]</sup> Ortam sıcaklığı soğutma maddesine bağlı! Soğutma maddesi sıcaklık aralığını dikkate alın!

## 9 Ek donanım

Kaynak torçları, iş parçası uçları, elektrot pensleri veya ara hortum paketleri gibi performansa bağlı aksesuar bileşenleri yetkili distribütörünüzden temin edebilirsiniz.

### 9.1 Genel ek donanımlar

Tip	Açıklama	Ürün numarası
GH 2X1/4" 2M	Gaz tüpü	094-000010-00001
Proreg Ar/CO2 230bar 15l D	Basınç düşürücü, manometreli	394-008488-10015
Proreg Ar/CO2 230bar 30l D	Basınç düşürücü, manometreli	394-008488-10030
Mod. 842 Ar/CO2 230bar 15l	Basınç düşürücü, manometreli	394-002910-00015
ADAP EZA/DZA	Merkez dışı bağlantı üzerinde Euro bağlantısı olan TIG kaynak torçları için adaptör, makine tarafında	094-008284-00000
ADAP 8-5 POL	Adaptör, 8'den 5 kutuplu	092-000940-00000

### 9.2 Uzaktan kumanda ve aksesuarlar

#### 9.2.1 19 kutuplu bağlantı

Tip	Açıklama	Ürün numarası
RTF-X TIG 19pol 5 m	Ayak kontrol uzaktan kumanda (pedallı), akım, bağlantı kablolu	090-008855-00005
RTF1 19POL 5 M	Bağlantı kablolu ayak kontrol uzaktan kumandası akımı	094-006680-00000
RT1 19POL	Uzaktan kumanda akımı	090-008097-00000
RT PWS1 19POL	Uzaktan kumanda, dikey yukarıdan aşağıya kaynak akımı, kutup dönüşümü	090-008199-00000
RTG1 19POL 5m	Uzaktan kumanda, akım	090-008106-00000
RTG1 19POL 10m	Uzaktan kumanda, akım	090-008106-00010
RA5 19POL 5M	Örn. uzaktan kumanda için bağlantı kablosu	092-001470-00005
RA10 19POL 10m	Örn. uzaktan kumanda için bağlantı kablosu	092-001470-00010
RA20 19POL 20m	Örn. uzaktan kumanda için bağlantı kablosu	092-001470-00020
RV5M19 19POL 5M	Uzatma kablosu	092-000857-00000

### 9.3 Kaynak torçu soğutması

Tip	Açıklama	Ürün numarası
Cool XQ 41-1	Soğutma ünitesi	090-005693-00502
ON Water Filter K.06	Opsiyonel su filtresi	092-004024-00000
HOSE BRIDGE UNI	Boru köprüsü	092-007843-00000

#### 9.3.1 Soğutma sıvısı - Tip blueCool

Tip	Açıklama	Ürün numarası
blueCool -10 5 l	Soğutma sıvısı -10 °C'ye kadar (14 °F), 5 l	094-024141-00005
blueCool -10 25 l	Soğutma sıvısı -10 °C'ye kadar (14 °F), 25 l	094-024141-00025
blueCool -30 5 l	Soğutma sıvısı -30 °C'ye kadar (22 °F), 5 l	094-024142-00005
blueCool -30 25 l	Soğutma sıvısı -30 °C'ye kadar (22 °F), 25 l	094-024142-00025
FSP blueCool	Donma emniyeti kontrolcü	094-026477-00000

#### 9.3.2 Soğutma sıvısı - Tip KF

Tip	Açıklama	Ürün numarası
KF 23E-5	Soğutma sıvısı -10 °C'ye kadar (14 °F), 5 l	094-000530-00005
KF 23E-200	Soğutma sıvısı (-10 °C), 200 l	094-000530-00001
KF 37E-5	Soğutma sıvısı -20 °C'ye kadar (4 °F), 5 l	094-006256-00005
KF 37E-200	Soğutma sıvısı (-20 °C), 200 l	094-006256-00001
TYP1	Donma emniyeti kontrolcü	094-014499-00000

## 9.4 Taşıma sistemi

Tip	Açıklama	Ürün numarası
Trolley XQ 35-3	Bir güç kaynağını, bir soğutma modülünü ve bir koruyucu gaz tüpünü taşımak için (2 makaralı) taşıma aracı	090-008847-00000
Tip	Açıklama	Ürün numarası
Trolley XQ 55-3	Bir güç kaynağını, bir soğutma modülünü ve bir koruyucu gaz tüpünü taşımak için (4 makaralı) taşıma aracı	090-008637-00000
Trolley XQ 55-3 TM	Bir güç kaynağını, bir soğutma modülünü ve bir koruyucu gaz tüpünü taşımak için (4 makaralı) taşıma aracı, kısmen monte edilmiş	090-008637-00001
Tip	Açıklama	Ürün numarası
Trolley 53	Taşıma aracı	090-008638-00000
ON TG.11 MS TR.20/21	Taşıma aracına sabitlemek için montaj seti	092-004391-00000
Tip	Açıklama	Ürün numarası
Trolley 54	Taşıma aracı	090-008639-00000
ON TG.11 MS TR.20/21	Taşıma aracına sabitlemek için montaj seti	092-004391-00000

## 9.5 Seçenekler

Tip	Açıklama	Ürün numarası
ON Duo Filter TG.11	Kir filtresi, hava girişi için	092-004538-00000
ON CC TG.11	Kaynak kontrolünü korumak için şeffaf kapak	092-004057-00000
ON PDM TG.11 Comfort 3.0	Kaynak makinesi kontrolü Comfort 3.0 için şeffaf koruma camı	092-004279-00000
ON PDM TG.11 Expert 3.0	Kaynak makinesi kontrolü Expert 3.0 için şeffaf koruma camı	092-004278-00000
ON TG	Taşıma kayışı	092-004310-00000
ON TH TG.03/TG.04/TG.11 R	Torç tutucu, sağ	092-002699-00000
ON Holder TG.11	Şebeke kablosu ve gaz hortumu için tutucu	092-004275-00000
ON RPH TIG UNI	Mıknatıslar ile üniversal montaj için TIG kaynak çubuğu tutucusu	092-004389-00000

## 9.6 Ağ yapısı / Xnet

Tip	Açıklama	Ürün numarası
Xnet Extended-Set LAN	LAN eklemeli Xnet: Bir makine lisansı, bir LAN Gateway, bir ağ kablosu (10 m)	091-008833-00001
Xnet Extended-Set WiFi	WiFi eklemeli Xnet: Bir makine lisansı, bir WiFi Gateway, bir adet 7 kutuplu bağlantı kablosu (5 m),	091-008834-00001

### 9.6.1 Bağlantı kablosu

Tip	Açıklama	Ürün numarası
FRV 7POL 0.5 m	Bağlantı uzatma kablosu	092-000201-00004
Splitter 2x 7POL	Kaynak makinesindeki mevcut 7-kutuplu arayüzü genişletmeye yarayan dağıtım kutusudur	090-008302-00000



**10 Ek****10.1 Bayi bulma**

Sales & service partners  
[www.ewm-group.com/en/specialist-dealers](http://www.ewm-group.com/en/specialist-dealers)



"More than 400 EWM sales partners worldwide"