



TR

Kaynak torçu soğutması için soğutma ünitesi

Cool XQ 41-1

099-005693-EW515

Ek sistem belgelerini dikkate alın!

24.4.2023

**Register now
and benefit!
Jetzt Registrieren
und Profitieren!**

www.ewm-group.com



Genel Bilgiler

⚠ UYARI



Kullanma kılavuzunu okuyun!

Kullanma kılavuzu, ürünlerin güvenli kullanımı konusunda bilgi verir.

- Tüm sistem bileşenlerinin kullanma kılavuzunu ve özellikle güvenlik uyarılarını ve ikazları okuyun ve izleyin!
- Kaza önleme talimatlarını ve ülkelere özel şartları dikkate alın!
- Kullanma kılavuzu, makinenin kullanıldığı yerde erişilebilir bir noktada bulundurulmalıdır.
- Makinenin üstünde bulunan güvenlik uyarı ve ikaz levhaları, oluşabilecek tehlikeler hakkında bilgi verir.
Bu levhalar her zaman görülebilir ve okunabilir durumda olmalıdır.
- Bu makine, en son teknolojiler ile güncel kurallara ve standartlara uygun olarak üretilmiştir ve sadece eğitimli uzman personel tarafından işletilebilir, bakım görebilir ve onarılabilir.
- Makine tekniğinin gelişmesi nedeniyle teknik değişiklikler farklı kaynak tutumlarına yol açabilir.

Kurulum, işletmeye alma, işletim, kullanım yerindeki özellikler ve kullanım amacı ile ilgili sorularınız varsa yetkili satıcınıza ya da +49 2680 181-0 numaralı telefondan müşteri hizmetlerimize başvurun.

Yetkili satıcıların listesini www.ewm-group.com/en/specialist-dealers adresinde bulabilirsiniz

Bu sistemin çalıştırılması ile ilgili sorumluluk, yalnızca sistemin fonksiyonu ile sınırlıdır. Hiçbir şekilde başka bir sorumluluk kabul edilmez. Bu sorumluluk muafiyeti tesis ilk kez çalıştırıldığında kullanıcı tarafından kabul edilmiş olur.

Bu kullanım talimatlarının yerine getirilip getirilmediği ve aygıtın kurulum, çalıştırma, kullanım ve bakım işlemleriyle ilgili koşullar ve yöntemler üretici tarafından kontrol edilemez.

Kurulumun usulüne uygun olarak yapılmaması, hasara yol açabilir ve bunun sonucunda insanlar için tehlike oluşturabilir. Bu nedenle, hatalı kurulum, usulüne uygun olmayan çalıştırma, yanlış kullanım ve bakım sonucunda veya bunlarla herhangi bir şekilde ilgili olarak ortaya çıkan kayıp, hasar veya masraflar için hiçbir sorumluluk kabul etmiyoruz.

© EWM AG

Dr. Günter-Henle-Straße 8
56271 Mündersbach Almanya
Tel.: +49 2680 181-0, Faks: -244
E-posta: info@ewm-group.com
www.ewm-group.com

Bu belgenin telif hakkı üreticide kalır.

Kısmen de olsa çoğaltılması için mutlaka yazılı izin gereklidir.

Bu dokümanın içeriği itinayla araştırıldı, kontrol edildi ve düzenlendi, yine de değişiklik, yazım hatası ve hata yapma hakkı saklıdır.

Veri güvenliği

Kullanıcı, fabrika ayarına yapılan tüm değişikliklerin verilerini yedeklemekten sorumludur. Silinen kişisel ayarların sorumluluğu kullanıcıya aittir. Bundan üretici sorumlu değildir.

1 İçindekiler

1 İçindekiler	3
2 Güvenliğiniz için	4
2.1 Bu kullanma kılavuzunun kullanımı hakkında uyarılar.....	4
2.2 Sembol açıklaması.....	5
2.3 Güvenlik talimatları	6
2.4 Taşıma ve kurulum	9
3 Amaca uygun kullanım	11
3.1 Uygulama alanı	11
3.2 Amaca uygun kullanım	11
3.3 Geçerli olan diğer belgeler.....	12
3.3.1 Garanti.....	12
3.3.2 Uygunluk beyanı.....	12
3.3.3 Servis belgeleri (yedek parçalar ve devre şemaları).....	12
3.3.4 Toplam belgenin parçası	13
4 Cihaz açıklaması - Hızlı genel bakış	14
4.1 Önden görünüm / arkadan görünüm.....	14
5 Yapı ve İşlev	16
5.1 Soğutma ünitesinin güç kaynağına bağlanması	16
5.2 Taşıma ve kurulum	18
5.2.1 Cihaz soğutması.....	18
5.2.2 Ortam koşulları	18
5.2.3 Kaynak torçu soğutması.....	19
5.2.3.1 Fonksiyon tanımı.....	19
5.2.3.2 İzin verilen torç soğutucusu	19
5.2.3.3 Maksimum hortum paketi uzunluğu	19
5.2.3.4 Soğutma maddesi dolumu	20
5.2.4 Kaynak torçu bağlantısı.....	21
6 Tamir, bakım ve tasfiye	22
6.1 Genel	22
6.2 Sembol açıklaması.....	22
6.3 Bakım planı	23
6.3.1 Soğutma maddesi değişimi	24
6.3.2 Kir filtresi.....	25
6.3.2.1 Güç kaynağı	25
6.3.2.2 Soğutma cihazı	26
6.3.3 Güç kaynağı (invertör).....	26
6.3.4 Eşanjörler (torç soğutması)	27
6.3.5 Yıllık kontroller (işletme esnasında inceleme ve kontrol)	27
6.4 Makineyi tasfiye etme	28
7 Arıza gidermek	29
7.1 Arıza giderme için kontrol listesi	29
7.2 Soğutucu madde devresinin havasının alınması.....	30
7.3 Pompa milini döndürme (soğutma maddesi devri)	31
8 Teknik veriler	32
8.1 Cool XQ 41-1	32
9 Ek donanım	33
9.1 Kaynak torçu soğutması	33
9.1.1 Soğutma sıvısı - Tip blueCool	33
9.1.2 Soğutma sıvısı - Tip KF.....	33
9.2 Seçenekler.....	33
9.3 Taşıma sistemi.....	33
10 Ek	34
10.1 Bayi bulma	34

2 Güvenliğiniz için

2.1 Bu kullanma kılavuzunun kullanımı hakkında uyarılar

TEHLİKE

Doğrudan beklenen ağır bir yaralanmayı ya da ölümü engellemek için tam olarak uyulması gereken çalışma ya da işletme yöntemleri.

- Güvenlik uyarısı, başlığında genel bir uyarı simgesi ile "TEHLİKE" sinyal sözcüğünü içeriyor.
- Ayrıca tehlike, sayfa kenarındaki bir piktogramla vurgulanır.

UYARI

Olası ağır bir yaralanmayı ya da ölümü engellemek için tam olarak uyulması gereken çalışma ya da işletme yöntemleri.

- Güvenlik uyarısı, başlığında genel bir uyarı simgesi ile "UYARI" sinyal sözcüğünü içeriyor.
- Ayrıca tehlike, sayfa kenarındaki bir piktogramla vurgulanır.

DİKKAT

Kişilerin tehlikeye atılmasını ve olası hafif yaralanmaları önlemek üzere eksiksiz uyulması gereken çalışma ve işletim yöntemleri.

- Güvenlik bilgisinin başlığında "DİKKAT" kelimesi ile birlikte genel bir uyarı sembolü de bulunur.
- Tehlike, sayfa kenarında bulunan bir piktogram ile vurgulanır.




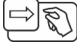






















Maddi zararları veya cihazın hasar görmesini önlemek için kullanıcının dikkate alması gereken teknik özelliklerdir.

Belirli bir durumda ne yapılacağını adım adım gösteren kullanım talimatları ve listelerini, dikkat çekme noktasından tanıyabilirsiniz, örneğin:

- Kaynak akımı hattının yuvasını ilgili nesneye takın ve kilitleyin.

2.2 Sembol açıklaması

Sembol	Açıklama	Sembol	Açıklama
	Teknik özelliklere dikkat edin		basın ve bırakın (dokunun/tıklayın)
	Makineyi kapatın		serbest bırakın
	Makineyi çalıştırın		basın ve basılı tutun
	hatalı/geçersiz		değiştirin
	doğru/geçersiz		döndürün
	Giriş		Sayı değeri / ayarlanabilir
	Gezinme		Sinyal ışığı yeşil yanar
	Çıkış		Sinyal ışığı yeşil yanıp söner
	Zaman göstergesi (Örnek: 4s bekleyin / basın)		Sinyal ışığı kırmızı yanar
	Menü görüntülemeye kesinti (başka ayar olanakları mevcut)		Sinyal ışığı kırmızı yanıp söner
	Alet gerekmiyor / kullanmayın		Sinyal ışığı mavi yanar
	Alet gerekli / kullanın		Sinyal ışığı mavi yanıp söner

2.3 Güvenlik talimatları

⚠ UYARI



Güvenlik uyarıları dikkate alınmadığında kaza tehlikesi!
Güvenlik uyarılarının dikkate alınmaması ölüm tehlikesine yol açabilir!

- Bu talimattaki güvenlik uyarılarını dikkatle okuyun!
- Kaza önleme talimatlarını ve ülkelere özel şartları dikkate alın!
- Çalışma sahasındaki kişileri kurallara uymaları konusunda uyarın!



Elektrik gerilimi nedeniyle yaralanma tehlikesi!

Elektrik gerilimi, temas edilmesi durumunda hayati tehlike oluşturan elektrik çarpmalarına ve yanmalara yol açabilir. Düşük gerilimlere temas edilmesi durumunda da kazaya neden olabilecek şok yaşanabilir.

- Kaynak akım soketi, çubuk, tungsten veya tel elektrod gibi gerilim taşıyan parçalara doğrudan dokunmayın!
- Kaynak torçlarını ve/veya elektrod penselerini her zaman izole edilmiş şekilde saklayın!
- Kişisel koruyucu giysilerinizi eksiksiz olarak giyin (yapılan çalışmaya bağlı olarak)!
- Makine yalnızca uzman personel tarafından açılmalıdır!
- Makinenin donmuş boruları çözmek için kullanılması yasaktır!



Birden fazla güç kaynağı birlikte kullanıldığında tehlike!

Birden fazla akım kaynağı paralel veya seri birlikte kullanılacaksa, bu sadece bir uzman tarafından IEC 60974-9 "Kurulum ve işletim" standardı ve kaza önleme talimatları BGV D1 (eskiden VBG 15) veya ülkelere özel şartlar uyarınca gerçekleşmelidir!

Tertibatlar ark kaynağı çalışmaları için ancak kontrol edildikten sonra kullanılmalıdır, bu şekilde izin verilen boşta çalışma geriliminin aşılmaması sağlanmalıdır.

- Makine bağlantısı yalnızca bir uzman tarafından yapılmalıdır!
- Münferit güç kaynakları devre dışı bırakıldığında tüm şebeke ve kaynak akımı hatları güvenli bir şekilde genel kaynak sisteminden ayrılmalıdır. (geri gerilimler nedeniyle tehlike!)
- Kutup değiştirici anahtarlı kaynak makinaları (PWS-serisi) veya alternatif akım kaynağı makineleri (AC) birlikte devreye alınmamalı, çünkü basit bir yanlış kullanım sonucunda kaynak gerilimleri izin verilmeyen bir şekilde toplanabilir.



Işıma veya aşırı ısı nedeniyle yaralanma riski!

Ark ışıması ciltte ve gözlerde hasarlara neden olur.

Sıcak iş parçaları ve kıvılcımlarla temas, yanmalara neden olur.

- Koruyucu kaynak paneli veya yeterli bir koruma seviyesine sahip olan kaynak başlığı kullanın (uygulamaya bağlı olarak)!
- İlgili ülkenin yürürlükteki gerekliliklerine uygun olan kuru koruyucu kıyafetleri (örneğin koruyucu kaynak paneli, eldiven ve benzeri) kullanın!
- İşleme dahil olmayan kişileri koruyucu perde veya ilgili koruyucu duvar ile ışıma ve körelme tehlikesine karşı koruyun!

⚠ UYARI**Uygun olmayan giyimden kaynaklanan yaralanma tehlikesi!**

Işınlar, ısı ve elektrik gerilimi, ark kaynağı yapılırken ortadan kaldırılamayan tehlike kaynaklarıdır. Kullanıcı, kişisel koruyucu donanımını (KKD) eksiksiz olarak kullanmalıdır. Kullanılacak koruyucu donanım, aşağıdaki risklere karşı koruma sağlamalıdır:

- Sağlığa zararlı maddelere ve karışımlara (dumanlar ve buharlar) karşı solunum koruma ekipmanı kullanılmalıdır veya uygun önlemler (havalandırma vs.) alınmalıdır.
- İyonlaştırılmış radyasyona (kızılötesi ve morötesi ışınlar) ve ısıya karşı gerekli korumayı sağlayan kaynak kaskı takılmalıdır.
- Sıcak ortamlara (100 °C veya daha yüksek sıcaklıklara karşı koruyabilecek nitelikte), elektrik çarpmalarına (ör. gerilim altında bulunan parçalardan kaynaklanan) karşı kuru kaynakçı giysileri (ayakkabı, eldiven ve diğer koruyucu giysiler) kullanılmalıdır.
- Zararlı gürültülere karşı kulak koruması kullanılmalıdır.

**Patlama tehlikesi!**

Kapalı kaplarda bulunan ve görünürde zararsız olan maddeler ısınma dolayısıyla aşırı basınç oluşmasına neden olabilirler.

- Yanıcı ve patlayıcı sıvılar içeren tanklar çalışma alanından uzak tutulmalıdır!
- Patlayıcı sıvıları, tozları veya gazların kaynak veya kesme işleminden dolayı ısınmasını engelleyin!

**Yangın tehlikesi!**

Kaynak işlemi esnasında oluşan yüksek ısılar, sıçrayan kıvılcıklar, akkor parçalar ve sıcak cüruflar nedeniyle alev oluşabilir.

- Çalışma alanındaki alev kaynaklarına dikkat edin!
- Kibrit veya çakmak gibi kolay alev alan cisimleri yanınızda bulundurmeyin.
- Çalışma alanında uygun söndürme ekipmanlarını hazır bulundurun!
- Kaynak işlemine başlamadan önce, üzerinde çalışılan parçanın üzerindeki yanabilir artıkları iyice temizleyin.
- Kaynak yapılmış parçaların işlemlerine parçalar soğuduktan sonra devam edin. Yanabilir malzemeler ile temasta bulunmalarını engelleyin!

⚠ DİKKAT

**Duman ve gazlar!**

Duman ve gazlar nefes darlığına ve zehirlenmeye yol açabilir! Ayrıca çözücü maddelerin dumanları (klorlandırılmış hidrokarbon) ark kaynağının ultraviyole ışınması nedeniyle zehirli fosgene dönüşebilir!

- Yeterli temiz hava sağlayın!
- Çözücü maddelerin dumanlarını ark ışın alanından uzak tutun!
- Gerekli durumlarda uygun bir solunum maskesi kullanın!
- Fosgen oluşmasını önlemek için önce iş parçalarının üzerindeki klorlandırılmış çözücü kalıntıları uygun önlemlerle nötrlenmelidir.

**Gürültü kirliliği!**

70 dBA'nın üzerindeki gürültü, işitme duyusuna kalıcı zarar verebilir!

- Uygun işitme koruması kullanın!
- Çalışma alanında bulunan kişilerin uygun işitme koruması takması gerekir!



IEC 60974-10 standardına göre kaynak makineleri elektromanyetik tolerans açısından iki sınıfa ayrılmıştır (EMU sınıfını teknik verilerde bulabilirsiniz) > bkz. Bölüm 8:



A Sınıfı makineler kamusal alçak gerilim besleme şebekelerinden elektrik enerjisinin elde edildiği konut alanlarında kullanılamaz. Elektromanyetik tolerans A Sınıfı makineler için güvence altına alındığında, bu alanlarda güçlükler söz konusu olabileceği gibi hatlara bağlı arızaların yanında ışınma kaynaklı arızalar da söz konusu olabilir.



B Sınıfı makineler sanayi ve konut alanlarında, kamusal alçak gerilim-besleme şebekesine bağlı olan konut alanları da dahil olmak üzere, istenilen EMU gerekliliklerini karşılamaktadır.

Kurulum ve işletim

Ark kaynağı makinelerinin işletiminde tüm kaynak makineleri standardın gerektirdiği emisyon sınır değerlerine uyduğu halde bazı durumlarda elektromanyetik arızalar meydana gelebilir. Kaynak işleminden kaynaklanan arızalardan kullanıcı sorumludur.

Ortamdaki olası elektromanyetik sorunların **değerlendirilmesi için** kullanıcının aşağıdaki hususları dikkate alması gerekmektedir: (ayrıca bakınız EN 60974-10 Ek A)

- Şebeke, kontrol, sinyal ve telekomünikasyon hatları
- Radyo ve televizyon cihazları
- Bilgisayarlar ve diğer kontrol tesisatları
- Emniyet tertibatları
- Yakın çevrede bulunan kişilerin sağlığı, özellikle de kalp pili ve işitme cihazı kullanan kişilerin sağlığı
- Kalibrasyon ve ölçüm tertibatları
- Çevrede bulunan diğer tertibatların arıza dayanımı
- Kaynak işlemlerinin yerine getirilmesi gereken çalışma saatleri

Yayılmış arızaların azaltılması ile ilgili öneriler

- Şebeke bağlantısı, ör. ek şebeke filtresi veya metal borular ile muhafaza
- Ark kaynak sisteminin bakımı
- Kaynak kutupları mümkün olduğunca kısa ve birbirine yakın olmalı ve yerden yürütülmelidir
- Potansiyel eşitleme
- İş parçasının topraklanması. İş parçasının doğrudan topraklanmasının mümkün olmadığı durumlarda bağlantının uygun kondansatörler ile gerçekleştirilmesi gerekmektedir.
- Çevrede bulunan diğer tertibatların veya tüm kaynak tertibatının muhafaza edilmesi

**Elektromanyetik alanlar!**

Güç kaynağı elektrik veya elektromanyetik alanların oluşmasına neden olabilir; bu alanlar elektronik veri yönetimi cihazları, CNC cihazları, telekomünikasyon hatları, ağ hatları, sinyal hatları, kalp pili ve defibrilatör gibi cihazların fonksiyonları üzerinde olumsuz etkiler yaratabilir.

- Bakım talimatlarına uyunuz > bkz. Bölüm 6!
- Kaynak hatlarını tamamen çözün!
- İşimaya karşı hassas olan cihazları veya donanımları uygun bir biçimde yalıtın!
- Kalp pillerinin fonksiyonları olumsuz olarak etkilenebilir (Gerekli görüldüğünde bir hekim tavsiyesi alınmalı).

⚠ DİKKAT**Kullanıcının yükümlülükleri!****Makineyi çalıştırmak için ilgili ulusal yönergelere ve yasalara uyulmalıdır!**

- Çalışırken işçilerin sağlık korumasını ve güvenliğini arttırmak için önlemler alma ile ilgili çerçeve yönergenin (89/391/EWG) ve buna ait özel yönergelerin ulusal uygulaması.
- Özellikle işçiler tarafından çalışırken iş araçlarının kullanımında güvenlik ve sağlık koruması hakkında asgari kurallar ile ilgili yönerge (89/655/EWG).
- İlgili ülkenin iş güvenliği ve kaza önleme kuralları.
- Makinenin IEC 60974 uyarınca kurulması ve çalıştırılması-9.
- Kullanıcı düzenli aralıklarla güvenlik bilincine uygun çalışma ile ilgili eğitilmelidir.
- Makinenin IEC 60974 uyarınca düzenli kontrolü-4.

**Yabancı bileşenlerden kaynaklanan cihaz hasarlarında üretici garantisi ortadan kalkar!**

- **Yalnızca teslimat programımızda bulunan sistem bileşenleri ve seçenekler (akım kaynakları, kaynak torçları, elektrot tutucular, uzaktan ayarlayıcı, yedek ve aşınan parçalar vs.) kullanın!**
- **Aksesuar bileşenlerini yalnızca akım kaynağı kapalıyken bağlantı yuvasına takın ve kilitleyin!**

Kamusal besleme şebekesine bağlantı ile ilgili gereklilikler

Yüksek performans makineleri besleme şebekesinden çektikleri elektrik nedeniyle şebeke kalitesini etkileyebilirler. Bu neden bazı makine tipleri için bağlantı sınırlamaları veya mümkün olan azami performans empedansı veya kamusal şebeke ile olan arayüzde gerekli olan asgari besleme kapasitesi ile ilgili gereklilikler (ortak arayüz noktası PCC) geçerli kılınabilir ancak bu işlem için de makinelerin teknik verilerinin dikkate alınması gerekmektedir. Böyle bir durumda besleme şebekesinin işletmecisi ile görüşerek makinenin şebekeye bağlanıp bağlanamayacağını tespit edilmesi makinenin işletmecisinin veya kullanıcısının sorumluluğu altındadır.

2.4 Taşıma ve kurulum

⚠ UYARI**Koruyucu gaz tüplerinin hatalı kullanımından kaynaklanan yaralanma tehlikesi!
Koruyucu gaz tüplerinin hatalı kullanımı ve yetersiz bir şekilde sabitlenmesi, ağır yaralanmalara neden olabilir!**

- Gaz üreticilerinin ve basınçlı gaz yönetmeliğinin talimatlarına uygun hareket edin!
- Koruyucu gaz tüpünün valfine herhangi bir sabitleme elemanı monte edilmemelidir!
- Koruyucu gaz tüpünün ısınmasını engelleyin!

⚠ DİKKAT



Besleme hatlarından kaynaklanan kaza tehlikesi!

Nakil sırasında bağlantısı kesilmeyen besleme hatları (elektrik hatları, kumanda hatları vs.), tehlikelere ve kazalara (ör. bağlı cihazların devrilmesi ve insanların zarar görmesi) yol açabilir!

- Nakliye öncesinde besleme hatlarının bağlantılarını kesin!



Devrilme tehlikesi!

İslem ve kurulum esnasında makine devrilebilir, insanlar yaralanabilir veya zarar görebilir. Devrilme emniyeti 10°'lik bir açıya kadar (IEC 60974-1'e uygun olarak) temin edilmiştir.

- Makineyi düz, sağlam bir zemin üzerinde kurun veya taşıyın!
- Aksasuarları uygun malzemeler ile emniyete alın!



Yanlış döşenen hatlar nedeniyle kaza tehlikesi!

Doğru döşenmeyen hatlar (şebeke, kumanda, kaynak hatları veya ara hortum paketleri) takılıp düşmenize yol açabilir.

- Besleme hatları zemine düz döşenmelidir (ilmek oluşumu önlenmelidir).
- Yaya ve taşıma yollarına döşeme önlenmelidir.



Isınan soğutma sıvısı ve bağlantıları nedeniyle yaralanma tehlikesi!

Kullanılan soğutma sıvısı ve bağlantıları / bağlantı noktaları işletim sırasında çok ısınabilir (su soğutmalı model). Soğutma maddesi devresi açılırken dışarı çıkan soğutma maddesi, yanıklara yol açabilir.

- Soğutma maddesi devresini yalnızca güç kaynağı ve soğutma cihazı kapalıyken açın!
- Öngörülen koruyucu ekipmanları kullanın (koruyucu eldiven)!
- Hortum hatlarının açık bağlantılarını uygun tıplarla kapatın.



Makineler dik konumda çalıştırılmak üzere tasarlanmıştır!

İzin verilmeyen konumlarda çalıştırmak makine arızalarına neden olabilir.

- **Taşıma ve çalıştırma işlemleri sadece dik konumda gerçekleştirilmelidir!**



Usule aykırı bağlantı nedeniyle ek donanım bileşenleri ve elektrik kaynağı hasar görebilir!

- **Ek donanım bileşenlerini yalnızca kaynak makinesi kapalıyken ilgili bağlantı yuvasına takın ve kilitleyin.**
- **Ayrıntılı bilgileri ilgili ek donanım bileşeninin kullanma kılavuzunda bulabilirsiniz!**
- **Ek donanım bileşenleri akım kaynağı açıldıktan sonra otomatik olarak tanınır.**



Toz koruma kapakları bağlantı yuvalarını ve dolayısıyla cihazı kirden ve cihaz hasarlarından korur.

- **Bağlantıda hiçbir ek donanım bileşeni çalıştırılmıyorsa, toz koruma kapağı takılı olmalıdır.**
- **Arıza ya da kayıp durumunda toz koruma kapağının yerine yenisi konmalıdır!**

3 Amaca uygun kullanım

⚠ UYARI



Amaca uygun olmayan kullanımdan kaynaklanan tehlikeler!

Bu cihaz, sanayi ve esnafın kullanımına yönelik olarak en son teknolojiler ile güncel kurallara ve standartlara uygun olarak üretilmiştir. Bu cihaz, sadece tip levhasında belirtilen kaynak yöntemleri için öngörülmüştür. Bu cihaz, amacına uygun olarak kullanılmaması durumunda kişiler, hayvanlar ve eşyalar için tehlike arz edebilir. Uygunsuz kullanımdan kaynaklanan hiçbir zarar için sorumluluk kabul edilmez!

- Cihaz, yalnızca amacına uygun olarak ve eğitimli uzman personel tarafından kullanılmalıdır!
- Cihaz üzerinde uygunsuz değişiklikler veya yapısal modifikasyonlar yapılmamalıdır!

3.1 Uygulama alanı

Su soğutmalı kaynak torçu için soğutma ünitesi.

3.2 Amaca uygun kullanım

Aşağıdaki sistem bileşenleri birbirleriyle kombine edilebilir:

Güç kaynağı	Tetrix XQ 300 puls DC Tetrix XQ 300 puls AC/DC
Cihaz kumandası	Comfort 3.0 DC Comfort 3.0 AC/DC Expert 3.0
Kaynak torcu soğutma cihazı	Cool XQ 41-1
Taşıma aracı	Trolley XQ 35-3 Trolley XQ 55-3

3.3 Geçerli olan diğer belgeler

3.3.1 Garanti

Daha ayrıntılı bilgiler için lütfen birlikte verilen "Warranty registration" broşürüne ve www.ewm-group.com adresinde yer alan garanti, bakım ve kontrol bilgilerimize bakınız!

3.3.2 Uygunluk beyanı



Bu ürün, tasarımı ve yapı şekli itibarıyla beyanda belirtilmiş olan AB yönetmeliklerine uygundur. Uygunluk beyanının aslı, ürünle birlikte verilmiştir. Üretici, (ilk işleme almadan itibaren) her 12 ayda bir ulusal ve uluslararası standartlar ve yönetmelikler doğrultusunda emniyet kontrolü yapılmasını tavsiye eder.

3.3.3 Servis belgeleri (yedek parçalar ve devre şemaları)

UYARI



Hatalı tamirat ve tadilat yapılamaz!

Yaralanmaları ve makinenin hasar görmesini önlemek için makinenin üzerindeki tamirat veya tadilatın sadece yetkili kişiler (yetkili servis personeli) tarafından yapılması gerekir! Yetkisiz müdahale durumunda garanti sona erer!

- Tamir gerektiğinde yetkin kişileri (yetkili servis personelini) görevlendirin!

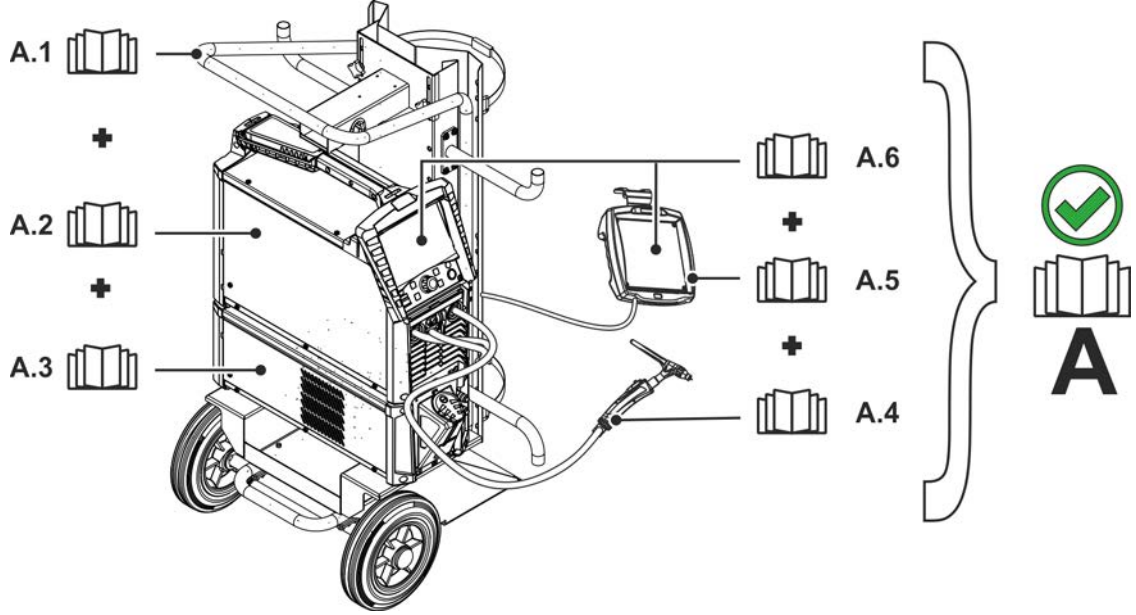
Devre diyagramları orijinal durumda cihazın yanında bulunmaktadır.

Yedek parçalar yetkili satıcıdan alınabilir.

3.3.4 Toplam belgenin parçası

Bu belge, belgeler toplamının bir parçasıdır ve diğer tüm kısmi belgelerle birlikte geçerlidir! Özellikle de güvenlik uyarıları olmak üzere tüm sistem bileşenlerinin kullanma kılavuzlarını okuyun ve bunlara uyun!

Resimde bir kaynak sisteminin genel örneği görünmektedir.

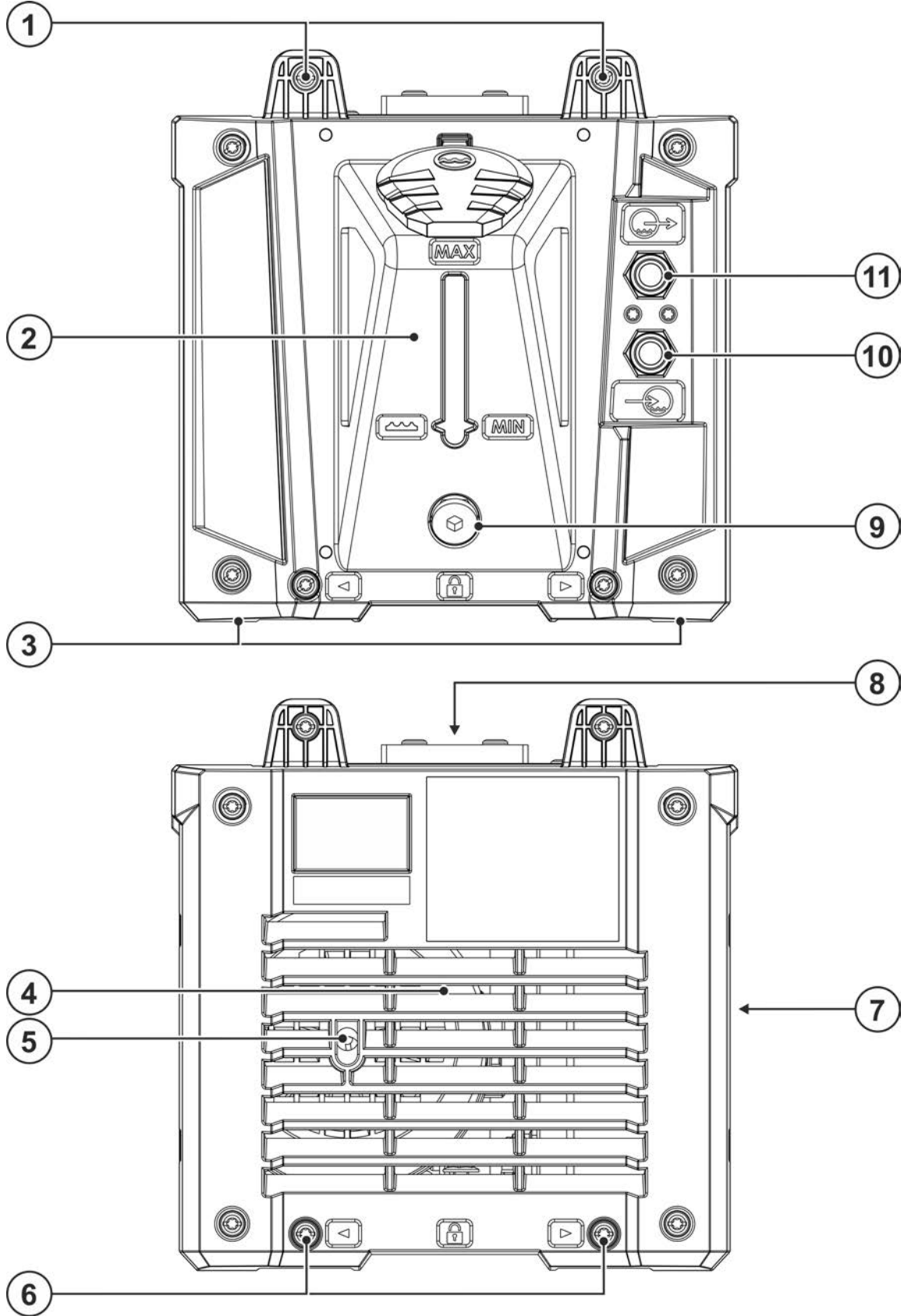


Şekil 3-1



Poz.	Belgeleme
A.1	Taşıma aracı
A.2	Güç kaynağı
A.3	Soğutma cihazı
A.4	Kaynak torcu
A.5	Uzaktan kumanda
A.6	Kontrol
A	Toplam belge

4 Cihaz açıklaması - Hızlı genel bakış

4.1 Önden görünüm / arkadan görünüm



Şekil 4-1

Poz.	Sembol	Tanım
1		Modül bağlantı elemanı Sistem bileşenleri için vidalamalı bağlantıdır
2		Soğutucu madde tankı > bkz. Bölüm 5.2.3
3		Makine ayakları
4		Soğutma havası giriş deliği
5		Soğutma maddesi pompası servis aralığı > bkz. Bölüm 7.3
6		Modül bağlantı elemanı yuvası Sistem bileşenleri için modül sabitlemeye yarayan vidalamalı bağlantıdır
7		Soğutma havası çıkış deliği
8		Kablo kanalı Besleme kablolarının saklandığı kablo kanalıdır
9		Soğutma maddesi akıtma vidası > bkz. Bölüm 6.3.1
10		Hızlı bağlantı parçası, kırmızı Kaynak torçundan soğutma maddesi geri akışı
11		Hızlı bağlantı parçası, (mavi) Kaynak torçuna giden soğutma maddesi beslemesi

5 Yapı ve İşlev

⚠ UYARI



Elektrik gerilimi nedeniyle yaralanma tehlikesi!

Akım ileten parçalara, örneğin elektrik bağlantılarına dokunmak hayati tehlikeye yol açabilir!

- Kullanım kılavuzunun ilk sayfalarındaki güvenlik açıklamalarını dikkate alın!
- Cihazın işletmeye alınması sadece güç kaynaklarının kullanımı konusunda yeterli bilgiye sahip olan kişiler tarafından gerçekleştirilebilir!
- Bağlantı ve elektrik hatlarını cihaz kapalı iken bağlayın!

Tüm sistem ve aksesuar bileşenlerine ait belgeleri okuyun ve dikkate alın!

5.1 Soğutma ünitesinin güç kaynağına bağlanması

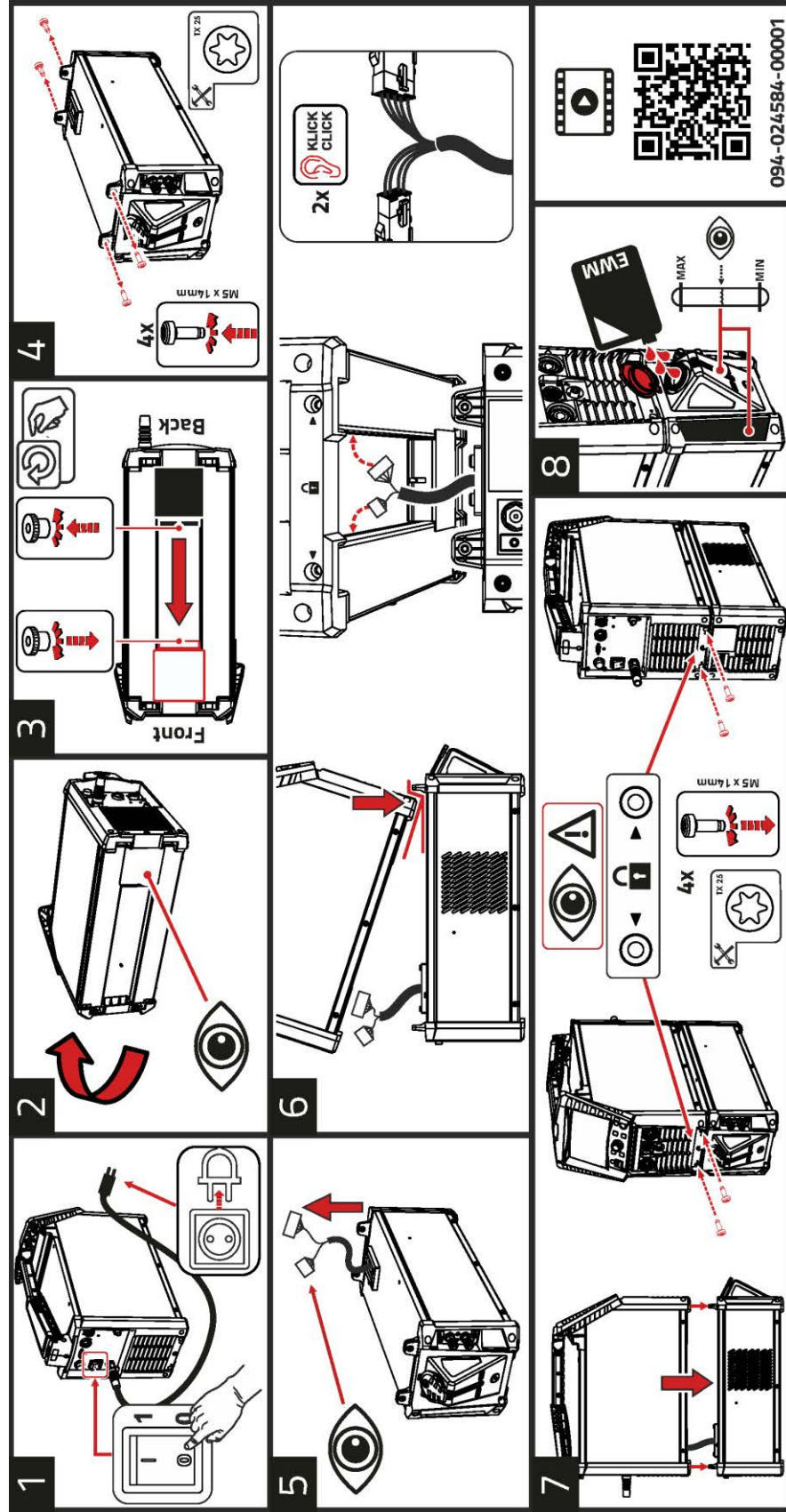
⚠ UYARI



Modüllerin doğru şekilde bağlanmaması kaza tehlikesine neden olur!

Montajın usulüne uygun şekilde yapılmaması halinde modüller gevşeyebilir ve ağır yaralanmalara sebep olabilir.

- Montajdan önce bağlantı noktalarındaki kirler giderilmelidir!
- Tüm geçmeli veya vidalamalı bağlantılar doğru ve eksiksiz bir şekilde yapılmalıdır!



Şekil 5-1

- 1 Güç kaynağını kapatın ve şebeke soketini çıkarın.
- 2 Güç kaynağını yana bırakın.
- 3 Altındaki kapağın vidalarını gevşetin. Kapağı ön tarafa doğru iterek bekleme konumuna getirin. Kapağı tekrar vidalayarak sabitleyin.

- 4 Soğutma ünitesinin modül bağlantı elemanlarındaki dört torx vidanın hepsini çıkarın.
- 5 Besleme kablolarını, soğutma ünitesinin kablo kanalından dışarı çıkarın.
- 6 Güç kaynağını cihazın ön ayaklarıyla soğutma ünitesinin ön modül bağlantı elemanının önüne yerleştirin. Güç kaynağının arkasını kaldırın ve soğutma ünitesi besleme hatlarının her iki bağlantı soketini güç kaynağındaki ilgili soketlere takın (bağlantı soketleri tamamen yerine oturmalıdır).
- 7 Güç kaynağını modül bağlantı elemanlarının yuvalarına tam oturacak şekilde soğutma ünitesindeki öngörülen modül bağlantı elemanlarına yerleştirin. Soğutma ünitesini ve güç kaynağını dört adet M5 x 14 mm torx vidanın hepsiyle sabitleyin.
- 8 Soğutma sıvısını doldurma > bkz. Bölüm 5.2.3.

Cihazın montajı hakkında daha fazla bilgi (video) için ihtiyaç halinde bilgi etiketi üzerindeki QR kodu taratılabilir.

5.2 Taşıma ve kurulum

⚠ UYARI



Vinçle taşınabilir makinelerin izinsiz taşınması kaza tehlikesi oluşturur!

Makinenin vinçle taşınması ve asılmasına izin verilmemektedir! Makine düşebilir ve kişilerin yaralanmasına neden olabilir! Kabzeler, kayışlar veya tutucular sadece elle taşıma yapmak için uygundur!

- Makine vinçle taşınmaya veya asılmaya uygun değildir!

5.2.1 Cihaz soğutması



Yetersiz havalandırma performansın düşmesine ve makine arızalarına neden olur.

- **Ortam koşullarına uyum sağlayın!**
- **Soğuk hava giriş ve çıkış açıklıklarını açık tutun!**
- **Engeller ile arada en az 0,5 m'lik bir mesafe bulunmalıdır!**

5.2.2 Ortam koşulları



Makine sadece uygun, yeterli taşıma kapasitesine sahip ve düz bir zeminde (açık havada da IP 23'e göre) kurulabilir ve işletilebilir!

- **Kaymalara karşı dayanıklı, düz bir zemin ve iş yerinin yeterli derecede aydınlatılmasını sağlayın.**
- **Makinenin daima güvenli bir biçimde kullanılması sağlanmalıdır.**



Kirlenmelerden kaynaklanan cihaz hasarları!

Alışılmadık miktarda toz, asit, korozif gazlar ya da maddeler makineye zarar verebilir (bakım aralığına dikkat edin > bkz. Bölüm 6.3).

- **Yüksek miktarda duman, buhar, yağ buharı, taşlama tozları ve korozif ortam havası engellenmelidir!**

Çalışır durumda

Ortam havasının sıcaklık aralığı:

- -25 °C ila +40 °C (-13 °F ila 104 °F) ^[1]

Bağıl nem:

- 40 °C (104 °F) sıcaklıkta %50'ye kadar
- 20 °C (68 °F) sıcaklıkta %90'a kadar

Nakliyat ve Depolama

Kapalı alanda depolayın, ortam havası sıcaklık aralığı:

- -30 °C ila +70 °C (-22 °F ila 158 °F) ^[1]

Bağıl nem

- 20 °C (68 °F) sıcaklıkta %90'a kadar

^[1] Ortam sıcaklığı soğutma maddesine bağlı! Torç soğutmasının soğutma maddesi sıcaklığı aralığına dikkat edin!

5.2.3 Kaynak torçu soğutması



Uygun olmayan soğutma maddesi nedeniyle maddi hasar!

Uygun olmayan soğutma maddeleri, başka soğutma maddeleriyle veya sıvılarla hazırlanmış karışımlar veya uygun olmayan sıcaklık aralıkları maddi hasara ve üretici garantisinin geçerliliğini yitirmesine yol açar!

- **Soğutma maddesi olmadan işletim yasaktır! Kuru çalışma, soğutma maddesi pompası gibi soğutma bileşenlerinin, kaynak torçlarının ve hortum paketlerinin tahrip olmasıyla sonuçlanır.**
- **Sadece bu kılavuzda söz konusu ortam şartları (sıcaklık aralığı) için uygun olduğu açıklanan soğutma maddelerini kullanın > bkz. Bölüm 5.2.3.2.**
- **(Bu kılavuzda belirtilenler de dahil) farklı soğutma maddelerini birbiri ile karıştırmayın.**
- **Soğutma maddesinin değişmesi halinde tüm sıvı değiştirilmeli ve soğutma sistemi yıkanmalıdır.**

Soğutma sıvısının bertaraf edilmesi resmi talimatlara uygun olarak ve ilgili güvenlik bilgi formları dikkate alınarak gerçekleştirilmelidir.

5.2.3.1 Fonksiyon tanımı

Bu makine serisinin soğutma sistemi, işletim durumlarının optimize edilmesi ve makinenin hasara karşı korunması için sıcaklık ve debi göstergelerine sahiptir. Soğutma sisteminin denetlenmesi ve ayarlanması için makinede kayıtlı uyarı ve hata sınır değerleri > bkz. Bölüm 9.1 vardır (kontrole bağlı olarak ayarlanabilir). Soğutma sisteminde arıza veya aşırı yüklenme olması halinde bir hata mesajı bildirilir ve kaynak işlemi kontrollü bir şekilde kapatılır.

5.2.3.2 İzin verilen torç soğutucusu

Soğutma maddesi	Sıcaklık aralığı
blueCool -10	-10 °C bitiş +40 °C (14 °F bitiş +104 °F)
KF 23E (Standart)	-10 °C bitiş +40 °C (14 °F bitiş +104 °F)
KF 37E	-20 °C bitiş +30 °C (-4 °F bitiş +86 °F)
blueCool -30	-30 °C bitiş +40 °C (-22 °F bitiş +104 °F)

5.2.3.3 Maksimum hortum paketi uzunluğu

Verilen tüm bilgiler, tüm kaynak sistemindeki hortum paketi uzunluğunun tamamını esas alır ve örnek niteliğinde konfigürasyonlardır (standart uzunluklara sahip EWM ürün portföyünde). Maks. taşıma yüksekliği göz önünde bulundurularak düz ve bükümsüz bir şekilde döşemeye dikkat edilmelidir.

Pompa: Pmaks = 3,5 bar (0,35 MPa)

Güç kaynağı	Hortum paketi	Tel besleme ünitesi	miniDrive	Torç	maks.
Kompakt	✘	✘	✔ (25 m / 82 ft.)	✔ (5 m / 16 ft.)	30 m 98 ft.
	✔ (20 m / 65 ft.)	✔	✘	✔✔ (5 m / 16 ft.)	
Kompakt olmayan	✔ (25 m / 82 ft.)	✔	✘	✔ (5 m / 16 ft.)	
	✔ (15 m / 49 ft.)	✔	✔ (10 m / 32 ft.)	✔ (5 m / 16 ft.)	

5.2.3.4 Soğutma maddesi dolumu

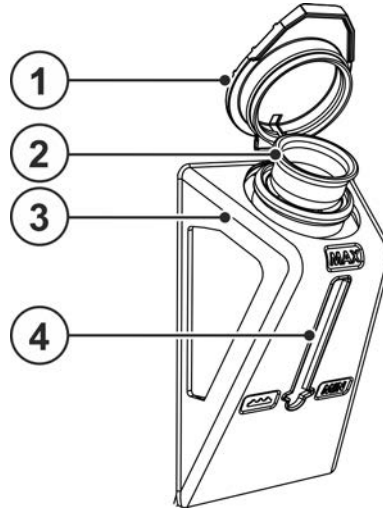
Makine açıldıktan sonra soğutma maddesi pompası belirli bir süre çalışır (hortum paketini doldurma). Makinenin bu süre içerisinde yeterli soğutma maddesi debisi algılamaması halinde, soğutma maddesi pompası kapatılır (kuru çalışmada hasar koruması). Aynı zamanda kaynak verileri göstergesinde soğutma maddesi hatası gösterilir. Soğutma maddesi debisinin yeterli olması halinde, soğutma maddesi pompası tanımlı süre dolmadan önce kapatılır (işletime hazır olma).

Soğutma maddesi soğutma tankındaki azami dolum seviyesinden aşağıya düşecek olursa soğutma maddesi devresinin havasının alınması gerekebilir. Bu durumda kaynak makinesi soğutma maddesi pompasını kapatacak ve soğutma maddesi arızası ile ilgili bir sinyal verecektir, > bkz. Bölüm 7.2.

Cihaz, fabrikadan asgari miktarda soğutucu madde doldurularak teslim edilir.



Soğutma maddesi seviyesi "MIN" tanımlamasının altına düşmemelidir!



Şekil 5-2

Poz.	Sembol	Tanım
1		Soğutucu madde tankının kapağı
2		Soğutucu madde süzgeci
3		Soğutucu madde tankı > bkz. Bölüm 5.2.3
4		Dolum seviyesi göstergesi MIN----- minimum soğutma maddesi seviyesi MAX----- maksimum soğutma maddesi seviyesi

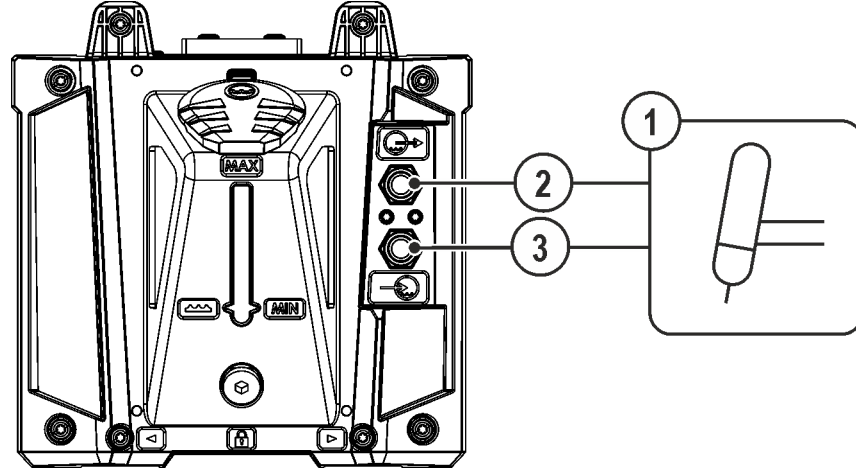
- Soğutma tankı contalama kapağını sökün.
- Süzgeç kartuşuna kirlenme kontrolü yapın, gerekirse kartuşu temizleyin ve tekrar pozisyona getirin.
- Dolu seviyesi göstergesinin "MAX" işaretine kadar soğutma maddesi doldurun, contalama kapağını tekrar takın.
- Ana şalterden güç kaynağını açın.

5.2.4 Kaynak torçu bağlantısı



Soğutma devresi (soğutma ünitesi < > kaynak torçu) kesilmemelidir, çünkü aksi halde termal aşırı yüklenme (soğutma maddesi sirkülasyon yapamaz) nedeniyle soğutma maddesi pompası tahrip olabilir. Hava soğutmalı kaynak torçları kullanılması halinde cihazın modeline bağlı olarak aşağıdaki önlemlerin alınması gerekir:

- Kaynak torçu soğutmasını kapatın (bakınız kumanda açıklamasında cihaz konfigürasyonu menüsündeki "Kaynak torçu soğutma modu" fonksiyonu).
- Soğutma maddesi beslemesi ve geri dönüşü arasında hortum köprüleri kullanın (soğutma maddesi soğutma cihazı içinde sirkülasyon yapabilir).
- Soğutma ünitesi ve kaynak makinası arasındaki kumanda ve besleme kablosunu ayırın.



Şekil 5-3

Poz.	Sembol	Tanım
1		Brülör
2		Hızlı bağlantı parçası, (mavi) Kaynak torçuna giden soğutma maddesi beslemesi
3		Hızlı bağlantı parçası, kırmızı Kaynak torçundan soğutma maddesi geri akışı

- Soğutma suyu hortumlarının bağlantı rakorunu uygun hızlı bağlantı parçalarına oturtun: Kırmızı geri akış, kırmızı (soğutucu madde geri akışı) hızlı bağlantı parçasına ve mavi besleme, mavi hızlı bağlantı parçasına (soğutucu madde beslemesi).

6 Tamir, bakım ve tasfiye

6.1 Genel

⚠ UYARI



Kurallara aykırı bakım, kontrol ve onarım!

Ürünün bakımı, kontrol edilmesi ve onarılmasının sadece uzman kişiler (yetkili servis personeli) tarafından yapılması gerekir. Uzman kişi, eğitimi, bilgisi ve deneyimiyle güç kaynakları kontrolünde ortaya çıkan tehlikeleri ve olası zararları bilen ve gerekli güvenlik önlemlerini alabilen kişidir.

- Bakım talimatlarına uyunuz > bkz. Bölüm 6.3.
- Aşağıda ifade edilen kontrollerden biri gerçekleştirilmediği takdirde makine ancak bakım geçirildikten ve yeniden kontrol edildikten sonra tekrar işletmeye alınabilir.

Servis ile ilgili her türlü konuda sadece yetkili bayinize, cihazın tedarikçisine başvurun. Garanti talepleri ile ilgili iadeler sadece yetkili bayiniz üzerinden gerçekleştirilebilir.

Parça değişimi işlemlerinde sadece orijinal yedek parçalar kullanılmalıdır. Yedek parça siparişi esnasında makine tipi, seri numarası ve makinenin model numarası, tip tanımlaması ile yedek parçanın ürün numarası belirtilmelidir.

Bu cihaz, belirtilen ortam koşullarında ve normal çalışma koşullarında büyük ölçüde bakım gerektirmez ve asgari düzeyde temizlik gerektirir.

Makinenin kirliliği, makinenin ömrünü ve devrede kalma oranını azaltır. Temizlik, en az altı ayda bir olmak üzere, çevre koşullarına ve bu koşullara bağlı kirlenme oranlarına göre belli zaman aralıklarıyla düzenli olarak yapılmalıdır.

6.2 Sembol açıklaması

Kişiler

	Kaynakçı / kullanıcı		Uzman kişi (yetkili servis personeli)
--	----------------------	--	---------------------------------------

Kontrol

	Gözle kontrol		Fonksiyon kontrolü
--	---------------	--	--------------------

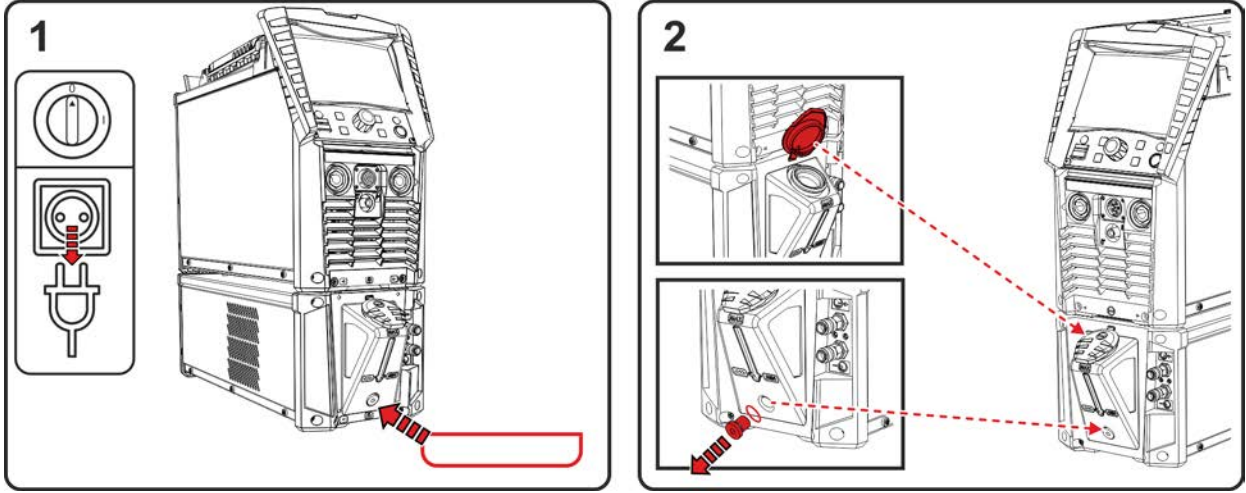
Zaman zarfı, aralık

	Tek vardiyalı işletim		Çok vardiyalı işletim
	8 saatte bir		günde bir
	haftada bir		ayda bir
	altı ayda bir		yılda bir

6.3 Bakım planı

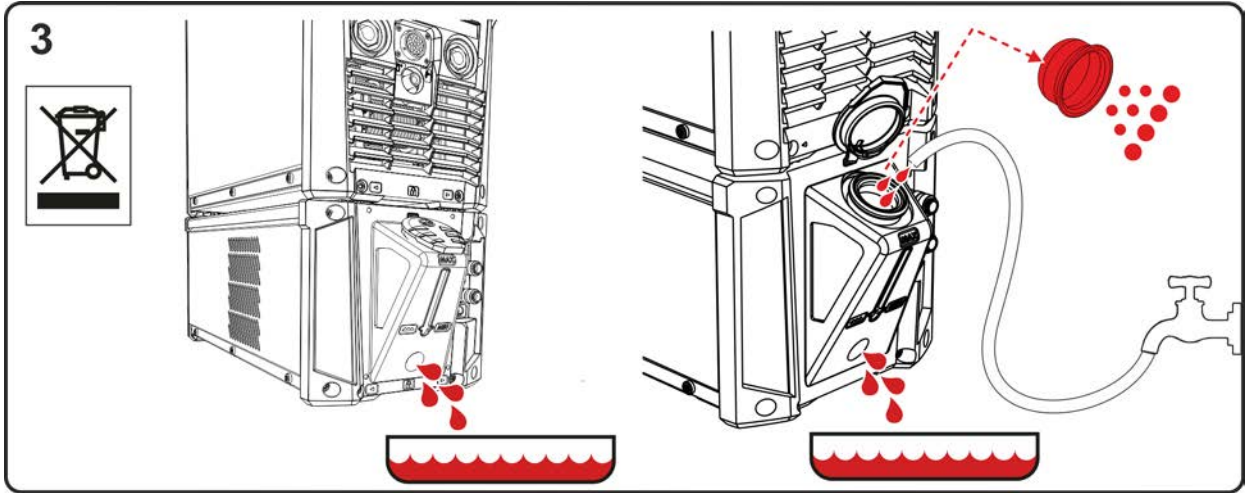
Kontrol eden	Kontrol türü		Bakım adımı	Onarımcı
			<p>! Yalnızca aldığı eğitim nedeniyle kontrolcü veya onarımcı niteliğine sahip bir kişi gerekli çalışma adımlarını yürütebilir! İlgili olmayan kontrol noktaları dahil edilmez.</p> <ul style="list-style-type: none"> Kaynak torçunu kontrol edin ve temizleyin. Torçta tortuların oluşması durumunda kısa devreler meydana gelebilir, kaynak sonuçları olumsuz etkilenebilir ve sonuç olarak torç ile ilgili hasarlar söz konusu olabilir! Kaynak akımı hatlarının bağlantı noktaları (sabit, kilitlemiş bir şekilde yerinde oturup oturmadığı kontrol edilmelidir). Koruyucu gaz tüpü, koruyucu gaz tüpü sabitleme elemanlarıyla (zincir/kemer) sabitlenmiş mi? Gerilim giderme: Hortum paketleri gerilim giderme ile sabitlenmiş mi? 	
			<ul style="list-style-type: none"> Tüm besleme hatları ve bunların bağlantı noktalarında (hatlar, hortumlar, hortum paketleri) hasar veya kaçak olup olmadığı kontrol edilmelidir. Kaynak sisteminin gövdesinde hasar olup olmadığı kontrol edilmelidir. Taşıma elemanları (kemer, kaldırma halkaları, kabza, tekerlekler, park freni) uygun sabitleme elemanları (varsa sigorta kapakları) mevcut ve sorunsuz halde mi? 	
			<ul style="list-style-type: none"> Soğutma maddesi hatlarının bağlantı noktalarındaki (hızlı bağlantı parçaları, kavramalar) kirler temizlenmeli ve kullanılmadığında koruma tapaları takılmalıdır. Gaz testi selenoik valfi doğru şekilde açılmalı ve yeniden kapanmalıdır. Kullanım, sinyal ve kontrol lambaları, koruma ve ayar düzenekleri kontrol edilmelidir. 	
			<ul style="list-style-type: none"> Kir filtreleri temizlenmelidir (varsa) > bkz. Bölüm 6.3.2 	
			<ul style="list-style-type: none"> Dış yüzeyler nemli bir bez ile temizlenmelidir (aşındırıcı temizlik maddeleri kullanılmamalıdır). 	
			<ul style="list-style-type: none"> Güç kaynağı (invertör) temizlenmelidir > bkz. Bölüm 6.3.2.1 	
			<ul style="list-style-type: none"> Eşanjörler (torç soğutması) temizlenmelidir > bkz. Bölüm 6.3.4 	
			<ul style="list-style-type: none"> Soğutucu madde (torç soğutması) değiştirilmelidir > bkz. Bölüm 6.3.1 	
			<ul style="list-style-type: none"> Tekrarlayan muayene ve kontrol > bkz. Bölüm 6.3.5 	
			<ul style="list-style-type: none"> Soğutma sıvısının donmaya karşı yeterli koruma sağlayıp sağlamadığı, TYP 1 (KF) veya FSP (blueCool) olmak üzere uygun donma koruması test cihazıyla kontrol edilmeli ve gerekiyorsa değiştirilmelidir (aksesuar). 	

6.3.1 Soğutma maddesi değişimi



Şekil 6-1

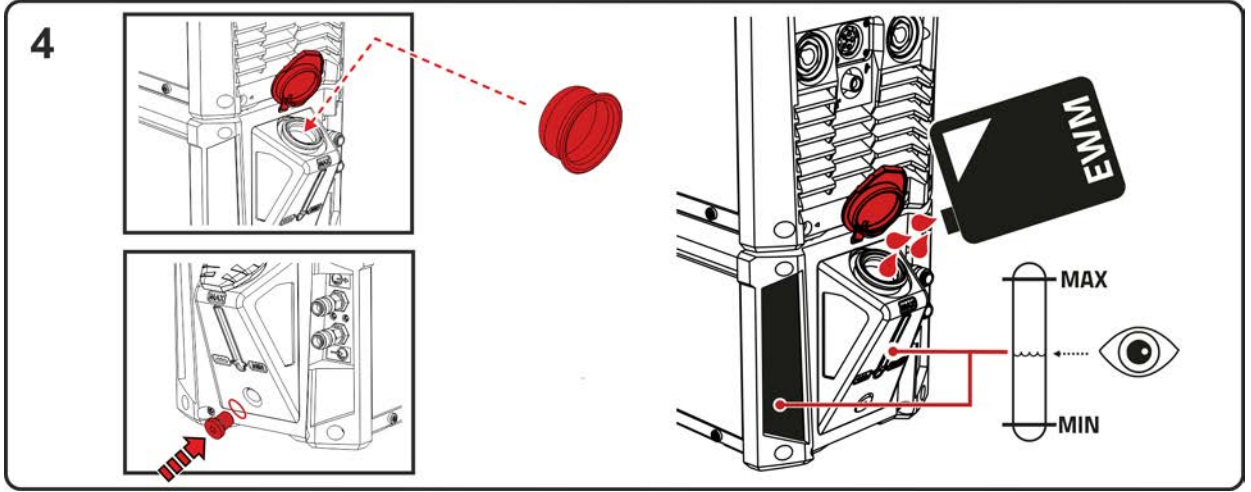
- Makineyi kapatın ve şebeke soketini çekin. Soğutma tankındaki boşaltma cıvatasının altına uygun bir toplama kabı koyun.
- Soğutma tankının boşaltma cıvatasını sökün (havasını almak için hazne kapağını açın).



Şekil 6-2

- Soğutma sıvısının hazneden toplama kabına tamamen boşalmasını bekleyin.
- Filtre eleğini dolum ağzından alın ve temizleyin.
- Ardından kir kalıntılarını su ile hazneden atın.

Bertaraf etmekle ilgili resmî makamların kurallarını dikkate alın!

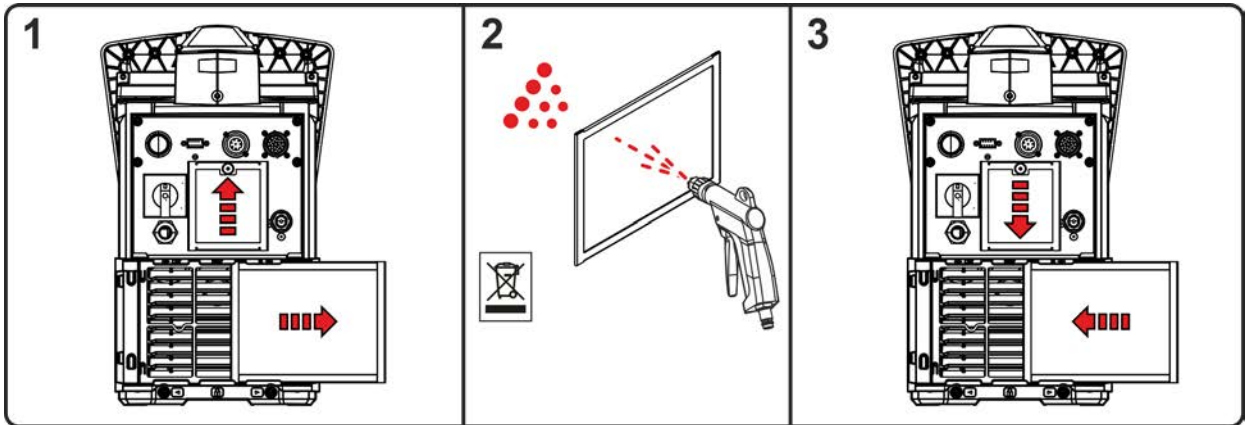


Şekil 6-3

- Temizlenen filtre eleğini tekrar dolum ağzına yerleştirin ve boşaltma civatasını conta ile birlikte hazneye takın.
- Hazneye maksimum soğutma maddesi seviyesine kadar orijinal-EWM-soğutma sıvısı doldurun. Doldurduktan sonra hazne kapağını kapatın ve soğutma maddesi devresinin havasını tahliye edin > bkz. Bölüm 7.2.

6.3.2 Kir filtresi

6.3.2.1 Güç kaynağı

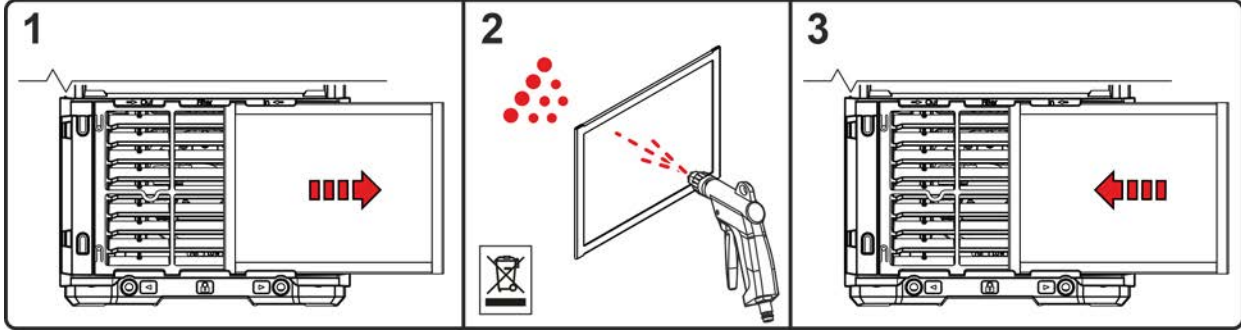


Şekil 6-4

- Kir filtresi sökülmeli, yağ ve su içermeyen basınçlı hava püskürtülerek temizlenmelidir.
- Temizlendikten sonra ters sırada tekrar monte edilmelidir.

Kir artıklarını bertaraf etmekle ilgili resmî makamların kurallarını dikkate alın!

6.3.2.2 Soğutma cihazı



Şekil 6-5

- Kir filtresi sökülmesi, yağ ve su içermeyen basınçlı hava püskürtülerek temizlenmelidir.
- Temizlendikten sonra ters sırada tekrar monte edilmelidir.

Kir artıklarını bertaraf etmekle ilgili resmî makamların kurallarını dikkate alın!

6.3.3 Güç kaynağı (invertör)

⚠ UYARI



Yetersiz eğitim yaralanmalara neden olur!

Aşağıdaki bakım adımları için yaralanmaların önlenmesi amacıyla uzmanlık eğitimi gereklidir.

- Bu bakım adımı sadece yetkili servis personeli tarafından yürütülebilir.
- Bu bölümün başında yer alan uyarı ve bakım bilgilerini dikkate alın!

Güç kaynağının (invertör) nasıl temizleneceğine ilişkin ayrıntılı açıklamalar ilgili servis kılavuzunda bulunabilir.

6.3.4 Eşanjörler (torç soğutması)

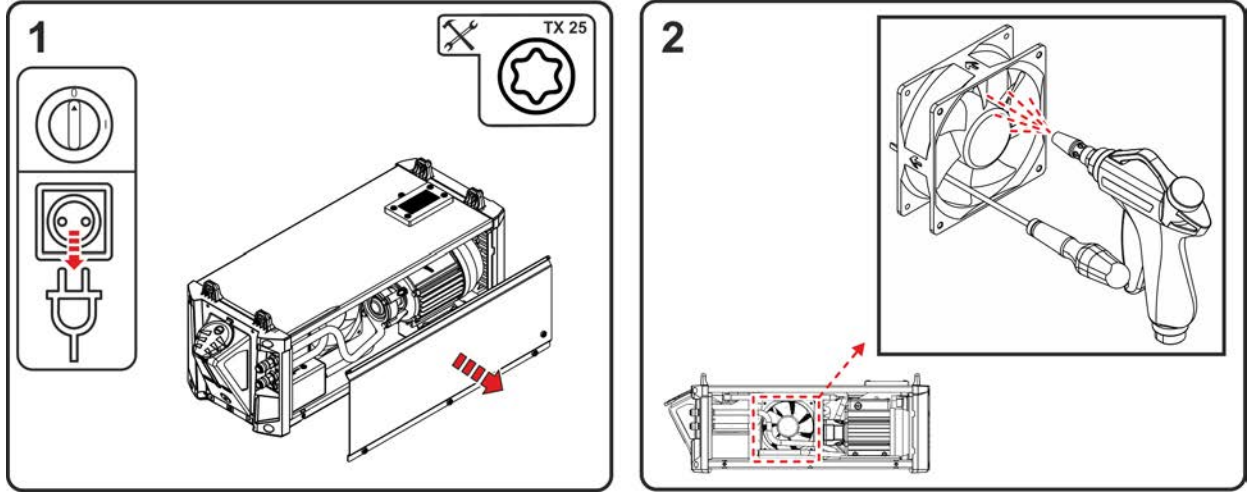
⚠ UYARI



Yetersiz eğitim yaralanmalara neden olur!

Aşağıdaki bakım adımları için yaralanmaların önlenmesi amacıyla uzmanlık eğitimi gereklidir.

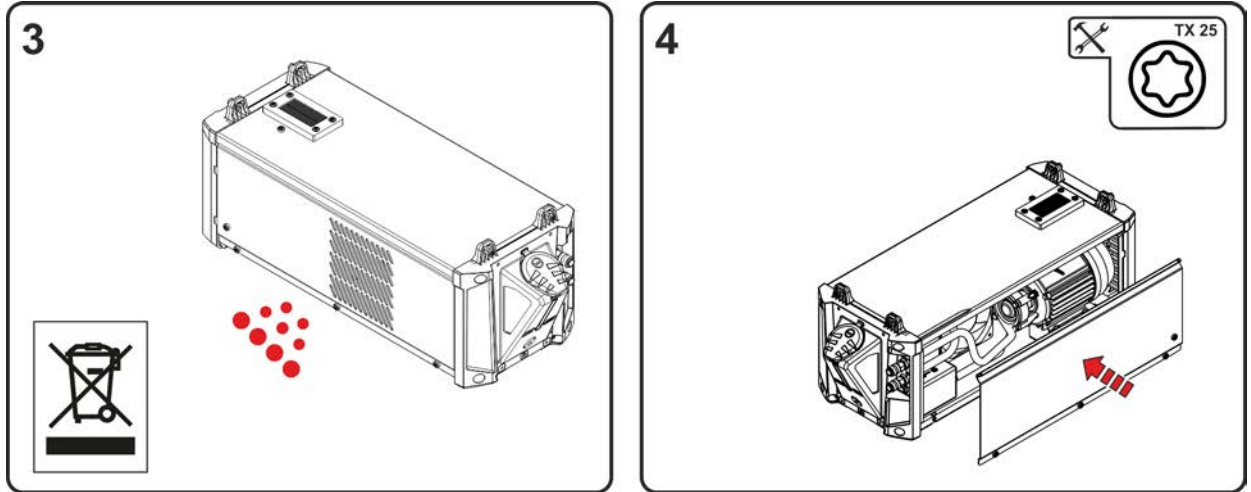
- Bu bakım adımı sadece yetkili servis personeli tarafından yürütülebilir.
- Bu bölümün başında yer alan uyarı ve bakım bilgilerini dikkate alın!



Şekil 6-6

- Makineyi kapatın ve şebeke soketini çekin. Yan panel vidalarını sökün. Yan panelleri sökün (alttan yana doğru açın ve aşağı doğru çekerek çıkarın).
- Cihaz fanını yağ ve su içermeyen basınçlı hava ile temizleyin.

Cihaz fanlarının pervanesini mekanik olarak bloke edin (cihaz fanları basınçlı hava nedeniyle aşırı dönebilir ve bunun sonucunda hasar görebilir)!



Şekil 6-7

Bertaraf etmeyle ilgili resmî makamların kurallarını dikkate alın!

- Temizledikten sonra fanlardaki mekanik blokajları kaldırın ve makineyi ters işlem sırasıyla yeniden kapatın ve geçerli yönetmeliklere göre kontrol edin.

6.3.5 Yıllık kontroller (işletme esnasında inceleme ve kontrol)

IEC 60974-4 standardı „tekrarlanan inceleme ve kontrol" e uygun olarak tekrarlı kontrol işlemi gerçekleştirilmelidir. Söz konusu yönetmeliklerin yanında, kontrol için geçerli ülke yasalarına ve talimatlarına da uyulmalıdır.

Daha ayrıntılı bilgiler için lütfen birlikte verilen "Warranty registration" broşürüne ve www.ewm-group.com adresinde yer alan garanti, bakım ve kontrol bilgilerimize bakınız!

6.4 Makineyi tasfiye etme



Kurallara uygun tasfiye!

Cihaz geri kazanıma aktarılması gereken değerli hammaddeler ve tasfiye edilmesi gereken elektronik yapı parçaları içermektedir.

- **Evsel atıklarla birlikte tasfiye etmeyin!**
- **Tasfiyeyle ilgili resmi makamların kurallarını dikkate alın!**
- Kullanılmış elektrikli ve elektronik cihazlar, Avrupa yönetmeliklerine göre (Elektrik ve elektronik eski cihazlar hakkındaki 2012/19/EU nolu yönetmeliği) ayrıştırılmamış yerleşim bölgesi çöplerine atılamaz. Bunlar ayrıştırılmış olarak toplanmalıdır. Tekerlekli çöp kutularının üzerindeki sembol, ayrıştırılmış toplama zorunluluğunu gösterir.
Bu makine, imha edilmek üzere ya da geri dönüşüm amacıyla burada öngörülen ayırma ayrıştırmalı toplama sistemlerine verilmelidir.

Almanya'da yasa gereği (elektrikli ve elektronik cihazların sirkülasyonu, geri alınması ve çevreyi koruyarak bertaraf edilmesiyle ilgili yasa (ElektroG)) eski bir makineyi ayrıştırılmamış evsel atıklardan ayrı bir toplama noktasına iletmek zorunludur. Kamusal atık kurumları (belediyeler) bunun için toplama yerleri kurmuştur, buralarda konutlardan gelen eski cihazlar ücretsiz olarak teslim alınır.

Kişisel verilerin silinmesi, son kullanıcının kendi sorumluluğundadır.

Cihaz bertaraf edilmeden önce lambalar, piller veya aküler sökülmeli ve ayrıca bertaraf edilmelidir. Piller veya akü tipi ve bunların bileşimi üst tarafta belirtilmiştir (CR2032 veya SR44 tipi). Aşağıdaki EWM ürünlerinde piller veya aküler bulunabilir:

- Kaynak kaskları
Piller veya aküler kolay bir şekilde LED yuvasından çıkarılabilir.
- Makine kontrolleri
Piller veya aküler, arka tarafında devre kartı üzerindeki kendilerine ait yuvalardadır ve kolay bir şekilde çıkarılabilir. Kontroller piyasada bulunan aletlerle sökülebilir.

Eski cihazların iadesi ya da toplanması hakkında bilgiyi yetkili belediyeden alabilirsiniz. Bunun dışında Avrupa çapında EWM distribütörlerine de iade edilebilir.

Elektrikli ve elektronik cihazlar yasası hakkında daha ayrıntılı bilgiyi aşağıdaki adreste bulunan web sayfamızda bulabilirsiniz: <https://www.ewm-group.com/de/nachhaltigkeit.html>.

7 Arıza gidermek

Tüm ürünler ciddi üretim ve son kontrollere tabidir. Buna rağmen herhangi bir şey çalışmayacak olursa, ürünü aşağıdaki tanımlamaya uygun olarak kontrol edin. Belirtilen hata giderim yöntemlerinin hiç biri cihazın çalışmasını sağlamıyorsa, yetkili satıcıya haber verin.

7.1 Arıza giderme için kontrol listesi

Sorunsuz çalışma için temel koşul, kullanılan malzemeye ve proses gazına uyan cihaz donanımdır!

Kaynak makinesinin kullanma kılavuzunu dikkate alın!

Lejant	Sembol	Tanım
	✓	Hata / Neden
	✗	Çözüm

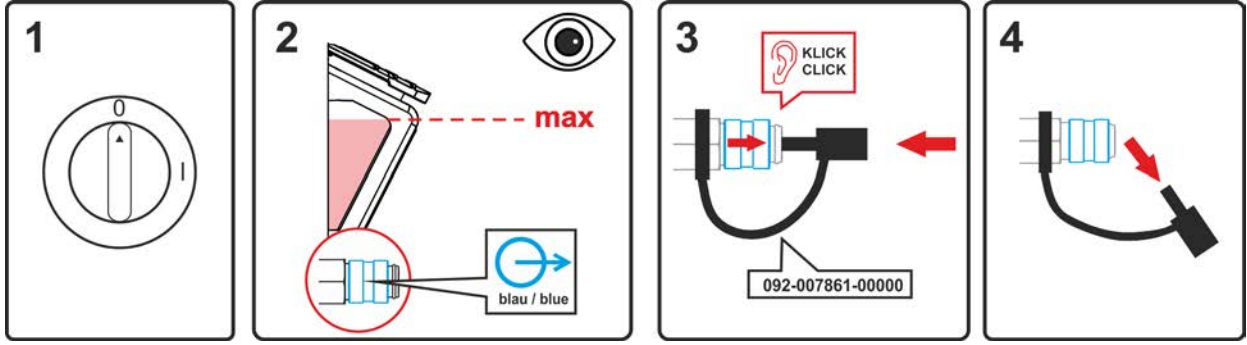
Soğutma maddesi hatası / soğutma maddesi akışı yok

- ✓ Soğutucu madde akışı yetersiz
 - ✗ Soğutucu madde seviyesini kontrol edin ve gerekirse soğutucu madde doldurun
 - ✗ Boru sistemindeki (hortum paketleri) kıvrılmaları giderin
 - ✗ Torç hortum paketini uzatılmış şekilde döşeyin
- ✓ Soğutma maddesi devresinde hava
 - ✗ Soğutucu madde devresinin havasının alınması > bkz. Bölüm 5.2.3.4
- ✓ Soğutma maddesi pompası tıkalı
 - ✗ Pompa milini döndürme (uzman personel tarafından) > bkz. Bölüm 7.3

Fonksiyon arızası

- ✓ Bağlantı sorunları
 - ✗ Kumanda hattı bağlantılarını yapın ya da doğru monte edilip edilmediğini kontrol edin.

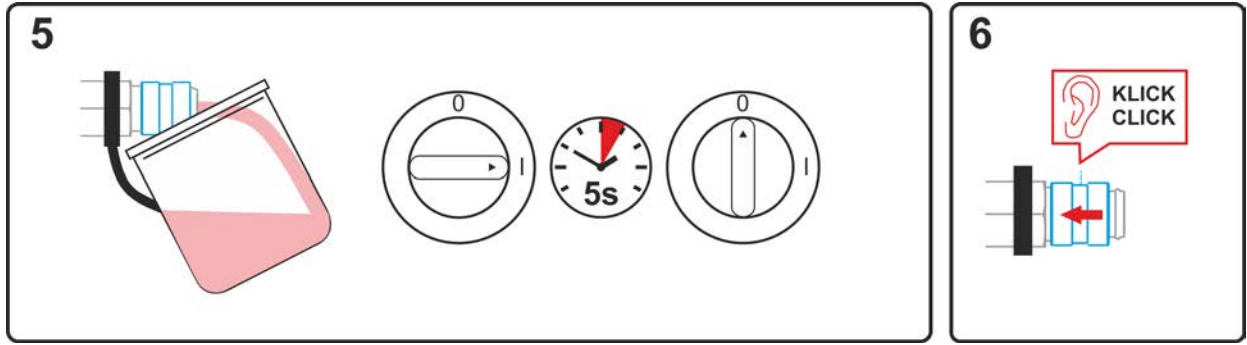
7.2 Soğutucu madde devresinin havasının alınması



Şekil 7-1

- Makineyi kapatın ve soğutma tankını maksimum seviyesine kadar doldurun.
- Hızlı bağlantı parçasını uygun bir yardımcı gereç ile açın (bağlantı açık).

Soğutma sisteminin havasının alınması için her zaman mavi renkli ve soğutma sisteminin mümkün olan en derin noktasında bulunan soğutma maddesi bağlantısını (soğutma tankının yakınında) kullanın!



Şekil 7-2

- Dışarı akan soğutma sıvısını toplamak için uygun bir kabı hızlı bağlantı parçasının altına koyun ve makineyi yaklaşık 5 saniye için çalıştırın.
- Kapama halkasını geriye iterek hızlı bağlantı parçasını tekrar kapatın.

7.3 Pompa milini döndürme (soğutma maddesi devri)

⚠ UYARI



Hatalı tamirat ve tadilat yapılamaz!

Yaralanmaları ve makinenin hasar görmesini önlemek için makinenin üzerindeki tamirat veya tadilatın sadece yetkili kişiler (yetkili servis personeli) tarafından yapılması gerekir! Yetkisiz müdahale durumunda garanti sona erer!

- Tamir gerektiğinde yetkin kişileri (yetkili servis personelinin) görevlendirin!

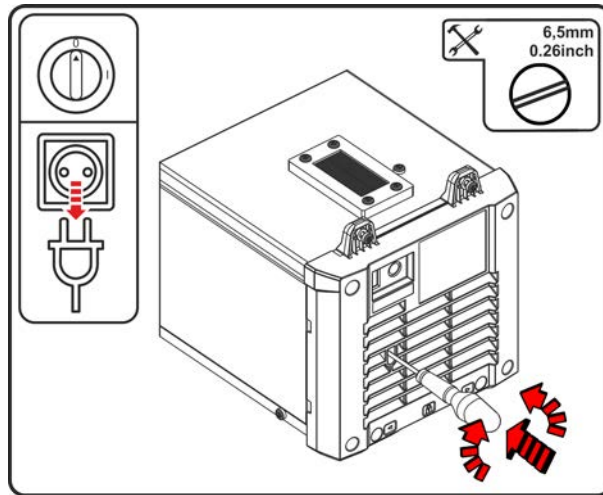


Elektrik gerilimi nedeniyle yaralanma tehlikesi!

Elektrik gerilimi, temas edilmesi durumunda hayati tehlike oluşturan elektrik çarpmalarına ve yanmalara yol açabilir. Düşük gerilimlere temas edilmesi durumunda da kazaya neden olabilecek şok yaşanabilir.

- Kaynak akım soketi, çubuk, tungsten veya tel elektrod gibi gerilim taşıyan parçalara doğrudan dokunmayın!
- Kaynak torçlarını ve/veya elektrod penselerini her zaman izole edilmiş şekilde saklayın!
- Kişisel koruyucu giysilerinizi eksiksiz olarak giyin (yapılan çalışmaya bağlı olarak)!
- Makine yalnızca uzman personel tarafından açılmalıdır!
- Makinenin donmuş boruları çözmek için kullanılması yasaktır!

Uzun süreli duruşlar ve soğutma maddesindeki kirlilikler soğutma cihazının soğutma maddesi pompasının sıkışmasına neden olabilmektedir.



Şekil 7-3

- Makineyi ana şalterden kapatın.
- Azami yüz genişliği 6,5mm olan bir düz tornavidayı servis aralığı içerisinden, ortalı olarak pompa milinin üzerine takın. Şimdi tornavidayı saat yönünde pompa mili yeniden hafifçe dönmeye başlayana kadar hareket ettirin.
- Tornavidayı çıkarın.
- Ana şalterden güç kaynağını açın.

8 Teknik veriler

8.1 Cool XQ 41-1

Teknik verilerin sınır deęerleri, kombine edilmiş sistemin tamamı (soęutma cihazı ve kaynak makinesi) dikkate alınarak belirlenmektedir.

Besleme gerilimi (kaynak makinesinden)	1x 400 V
Frekans	50/60 Hz
maks. Soęutma g¼c¼	1100 W
1 l/dak. için soęutma g¼c¼ (+25°C/77°F)	790 W
Ortam sıcaklıęı ^[1]	-25 °C bitiş +40 °C
maks. Taşıma miktarı	5 l/dak. / 1,3 gal./dak.
maks. Taşıma yükseklięi	35 m / 115 ayak
maks. Pompa basıncı	3,5 bar / 0.35 MPa
Pompa	Bomba centrifuga
maks. Depo kapasitesi	2,3 l / 0.6 gal.
Debi denetimi Hata sınırı Uyarı sınırı ^[2]	0,6 l/min / 0.16 gal./min Offset +0,1 l/min / +0.03 gal./min
Temperatur¼berwachung Hata sınırı Uyarı sınırı ^[2]	70°C / 158°F Offset -5°C / -23°F
Koruma sınıfı	I
Aşırı gerilim sınıfı	III
Kirlenme derecesi	3
Soęutma maddesi	> bkz. Böl¼m 5.2.3.2
Makine soęutması / Koruma sınıflandırması ^[3]	Fan (AF) / IP 23
G¼r¼lt¼ seviyesi ^[4]	< 70 dB(A)
Elektromanyetik uyumluluk y¼netmelięi sınıfı	A
Test işareti	CE / EAC / UKA
Uygulanan standartlar	bkz. Uyumluluk beyanı (Cihaz belgeleri)
Boyutlar (l x b x h)	588 x 224 x 200 mm 23.1 x 8.8 x 7.9 inç
Aęırlık Soęutma maddesi olmadan	10,4 kg 22.9 lb

^[1] Ortam sıcaklıęı soęutma maddesine baęlı! Soęutma maddesi sıcaklık aralıęını dikkate alın!

^[2] Ayarlanan hata sınırından sapma (ofset)

^[3] Monte edilmiş halde

^[4] IEC 60974-1 uyarınca maksimum çalıřma noktasında bořta çalıřma ve normal y¼kte işletim g¼r¼lt¼ seviyesi.

9 Ek donanım

9.1 Kaynak torçu soğutması

Tip	Açıklama	Ürün numarası
HOSE BRIDGE UNI	Boru köprüsü	092-007843-00000

9.1.1 Soğutma sıvısı - Tip blueCool

Tip	Açıklama	Ürün numarası
blueCool -10 5 l	Soğutma sıvısı -10 °C'ye kadar (14 °F), 5 l	094-024141-00005
blueCool -10 25 l	Soğutma sıvısı -10 °C'ye kadar (14 °F), 25 l	094-024141-00025
blueCool -30 5 l	Soğutma sıvısı -30 °C'ye kadar (22 °F), 5 l	094-024142-00005
blueCool -30 25 l	Soğutma sıvısı -30 °C'ye kadar (22 °F), 25 l	094-024142-00025
FSP blueCool	Donma emniyeti kontrolcü	094-026477-00000

9.1.2 Soğutma sıvısı - Tip KF

Tip	Açıklama	Ürün numarası
KF 23E-5	Soğutma sıvısı -10 °C'ye kadar (14 °F), 5 l	094-000530-00005
KF 23E-200	Soğutma sıvısı (-10 °C), 200 l	094-000530-00001
KF 37E-5	Soğutma sıvısı -20 °C'ye kadar (4 °F), 5 l	094-006256-00005
KF 37E-200	Soğutma sıvısı (-20 °C), 200 l	094-006256-00001
TYP1	Donma emniyeti kontrolcü	094-014499-00000

9.2 Seçenekler

Tip	Açıklama	Ürün numarası
ON Water Filter K.06	Opsiyonel su filtresi	092-004024-00000
ON Filter TG.11/K.06	Kir filtresi, hava girişi için	092-004056-00000

9.3 Taşıma sistemi

Tip	Açıklama	Ürün numarası
Trolley XQ 35-3	Bir güç kaynağını, bir soğutma modülünü ve bir koruyucu gaz tüpünü taşımak için (2 makaralı) taşıma aracı	090-008847-00000
Trolley XQ 55-3	Taşıma aracı	090-008637-00000

10 Ek

10.1 Bayi bulma

Sales & service partners
www.ewm-group.com/en/specialist-dealers



"More than 400 EWM sales partners worldwide"