



CZ

Svařovací přístroj

Picomig 305 puls TKM

099-005697-EW512

Dbejte na dodatkové systémové dokumenty!

15.5.2023

**Register now
and benefit!
Jetzt Registrieren
und Profitieren!**

www.ewm-group.com



Všeobecné pokyny

⚠ VÝSTRAHA



Přečtěte si návod k obsluze!

Návod k obsluze vás seznámí s bezpečným zacházením s výrobky.

- Přečtěte si a dodržujte návod k obsluze všech systémových komponent, zejména bezpečnostní a výstražné pokyny!
- Dodržujte předpisy bezpečnosti práce a ustanovení specifická pro vaši zemi!
- Návod k obsluze uchovávejte na místě nasazení přístroje.
- Bezpečnostní a výstražné štítky na přístroji informují o možných nebezpečích. Musí být stále znatelné a čitelné.
- Přístroj je vyroben podle současného stavu techniky a pravidel, popř. norem a může být provozován, udržován a opravován jen kvalifikovanými osobami.
- Technické změny podmíněné dalším vývojem přístrojové techniky mohou vést k různému chování při svařování.

S otázkami k instalaci, uvedení do provozu, provozu a specifikům v místě a účelu použití se obraťte na vašeho prodejce nebo na náš zákaznický servis na čísle +49 2680 181-0.

Seznam autorizovaných prodejců najdete na stránkách www.ewm-group.com/en/specialist-dealers.

Ručení v souvislosti s provozem tohoto zařízení je omezeno výhradně na jeho funkci. Jakékoliv další ručení jakéhokoliv druhu je výslovně vyloučeno. Toto vyloučení ručení je uživatelem uznáno při uvádění zařízení do provozu.

Dodržování tohoto návodu, ani podmínky a metody při instalaci, provozu, používání a údržbě přístroje nemohou být výrobcem kontrolovány.

Neodborné provedení instalace může vést k věcným škodám a následkem toho i k ohrožení osob. Proto nepřijímáme žádnou odpovědnost a ručení za ztráty, škody nebo náklady, které plynou z chybné instalace, nesprávného provozu a chybného používání a údržby, nebo s nimi jakýmkoli způsobem souvisejí.

© **EWM AG**

Dr. Günter-Henle-Straße 8

56271 Mündersbach, Německo

Tel.: +49 2680 181-0, Fax: -244

E-mail: info@ewm-group.com

www.ewm-group.com

Autorské právo k tomuto dokumentu zůstává výrobcí.

Rozmnožování, i částečné, pouze s písemným souhlasem.

Obsah tohoto dokumentu byl důkladně prozkoumán, zkontrolován a zpracován, přesto zůstávají vyhrazeny změny, chyby a omyly.

Bezpečnost dat

Uživatel je zodpovědný za zálohování všech změn továrního nastavení. Za smazaná osobní nastavení odpovídá uživatel. Výrobce za tyto úpravy neručí.

1 Obsah

1	Obsah	3
2	Pro Vaši bezpečnost.....	7
2.1	Pokyny k používání této dokumentace	7
2.2	Vysvětlení symbolů	8
2.3	Bezpečnostní předpisy	9
2.4	Přeprava a instalace	12
3	Použití k určenému účelu.....	14
3.1	Oblast použití	14
3.2	Stav softwaru	14
3.3	Související platné podklady	14
3.3.1	Záruka	14
3.3.2	Prohlášení o shodě.....	14
3.3.3	Svařování v prostředí se zvýšeným ohrožením elektrickým proudem.....	14
3.3.4	Servisní podklady (náhradní díly a schémata zapojení)	14
3.3.5	Kalibrace / validace	14
3.3.6	Část souhrnné dokumentace	15
4	Popis přístroje - rychlý přehled	16
4.1	Čelní/zadní pohled	16
4.2	Vnitřní pohled	18
4.3	Řízení přístroje – Ovládací prvky.....	20
4.3.1	Zobrazení dat svařování.....	22
4.3.1.1	Předvolba polarity	22
5	Konstrukce a funkce.....	23
5.1	Přeprava a instalace	23
5.1.1	Okolní podmínky.....	23
5.1.2	Chlazení přístroje	24
5.1.3	Vedení obrobku, všeobecně.....	24
5.1.4	Chlazení svařovacího hořáku	24
5.1.4.1	Přípoj chladičového modulu.....	24
5.1.5	Pokyny k instalaci vedení svařovacího proudu	25
5.1.6	Bludné svařovací proudy.....	27
5.1.7	Připojení na síť	28
5.1.7.1	Druh sítě.....	28
5.1.8	Držák svařovacího hořáku.....	29
5.1.9	Zásobení ochranným plynem	30
5.1.9.1	Přípojka redukčního ventilu.....	30
5.1.9.2	Připojení hadice na ochranný plyn.....	31
5.1.9.3	Nastavení množství ochranného plynu.....	31
5.1.9.4	Zkouška plynu	32
5.2	Svařování MIG/MAG.....	32
5.2.1	Připojení svařovacího hořáku a směrování obrobku.....	32
5.2.2	Funkční hořák MIG/MAG.....	34
5.2.3	Hořák MIG/MAG Push/Pull.....	34
5.2.4	Posuv drátu	34
5.2.4.1	Vsazení cívky s drátem.....	35
5.2.4.2	Výměna kladek podavače drátu.....	36
5.2.4.3	Zavedení drátové elektrody	38
5.2.4.4	Seřízení brzdy cívky	39
5.2.5	Definice svařovacích úloh MIG/MAG	39
5.2.6	Volba svařovacího úkolu	40
5.2.6.1	Základní svařovací parametry.....	40
5.2.6.2	Druh provozu.....	40
5.2.7	Druh svařování	41
5.2.8	Svařovací výkon (stacionární pracovní bod).....	41
5.2.8.1	Volba způsobu indikace svařovacích parametrů	41
5.2.8.2	Délka světelného oblouku	41
5.2.8.3	Dynamika svařovacího oblouku (účinek tlumivky).....	42
5.2.9	Provozní režimy (sledy funkcí)	42

5.2.9.1	Vysvětlení značek a funkcí	42
5.2.9.2	Nucené vypínání	42
5.2.10	Běžné svařování MIG/MAG (GMAW non synergic)	48
5.2.11	forceArc / forceArc puls	49
5.2.12	rootArc / rootArc puls	49
5.2.13	Provozní režimy (sledy funkcí)	50
5.2.13.1	Vysvětlení značek a funkcí	50
5.2.13.2	Nucené vypínání	50
5.2.14	Běh programu	57
5.2.15	Nabídka Expert (MIG/MAG).....	58
5.3	Ruční svařování elektrodou	59
5.3.1	Přípoj držáku elektrody a kabelu pro uzemnění obrobku	59
5.3.2	Volba svařovacího úkolu.....	59
5.3.3	Arcforce.....	60
5.3.4	Horký start	60
5.3.5	Antistick.....	60
5.3.6	Expertní menu (ruční svařování elektrodou)	61
5.4	TIG svařování.....	61
5.4.1	Příprava svařovacího hořáku WIG	61
5.4.2	Připojení svařovacího hořáku a směřování obrobku	61
5.4.3	Volba svařovacího úkolu.....	62
5.4.4	Nastavení doby zbytkového proudění plynu	62
5.4.5	Expertní menu (WIG).....	63
5.4.6	Zapálení elektrického oblouku.....	64
5.4.6.1	Liftarc.....	64
5.4.7	Provozní režimy (sledy funkcí)	64
5.4.7.1	Vysvětlivky značek	64
5.4.7.2	Nucené vypínání	64
5.4.7.3	2-dobý provoz.....	65
5.4.7.4	4-dobý provoz.....	66
5.5	Dálkový ovladač.....	66
5.6	Zvláštní parametry (rozšířená nastavení)	66
5.6.1	Výběr, změna a ukládání parametrů	67
5.6.2	Detaily speciálních parametrů	68
5.6.2.1	Doba rampy zavádění drátu (P1).....	68
5.6.2.2	4T/4Ts start tipováním na tlačítko (P9)	68
5.6.3	Vrácení na výrobní nastavení	68
5.7	Konfigurační menu přístroje	69
5.7.1	Výběr, změna a ukládání parametrů	69
5.7.2	Nulování odporu vodiče	70
5.8	Režim úspory energie (Standby)	71
6	Údržba, péče a likvidace	72
6.1	Všeobecně	72
6.2	Vysvětlení symbolů	72
6.3	Plán údržby	73
6.4	Odborná likvidace přístroje	74
7	Odstraňování poruch	75
7.1	Kontrolní seznam pro odstranění chyb	75
7.2	Hlášení chyb (proudový zdroj)	76
7.3	Verze softwaru řídicí jednotky přístroje.....	77
7.4	Reset svařovacích parametrů na původní nastavení z výroby	78
7.5	Reset svařovacích úkolů (jobů) na výrobní nastavení	79
7.5.1	Vynulování jednotlivého úkolu (jobu).....	79
7.5.2	Vynulování všech úkolů (JOBů)	79
7.6	Vyladění svařovacích parametrů	80
7.7	Odvzdušnění okruhu chladicího prostředku.....	81
8	Technická data.....	82
8.1	Picomig 305 puls TKM	82

9	Příslušenství.....	83
9.1	Chlazení svařovacího hořáku	83
9.1.1	Typ chladicí kapaliny blueCool.....	83
9.1.2	Typ chladicí kapaliny KF	83
9.2	Přepavní systém	83
9.3	Dálkový ovladač/propojovací a prodlužovací kabel.....	83
9.3.1	Přípojka 19pólová.....	83
9.4	Opce	84
9.5	Všeobecné příslušenství.....	84
10	Opotřebitelné díly.....	85
10.1	Kladky pro posuv drátu	85
10.1.1	Kladky pro ocel drátů.....	85
10.1.2	Kladky pro hliník drátů.....	85
10.1.3	Kladky pro posuv výplňových drátů.....	86
10.1.4	Vedení drátu	86
11	Dodatek	87
11.1	JOB-List	87
11.2	Přehled parametrů – rozsahy nastavení	88
11.3	Najít prodejce.....	89

2 Pro Vaši bezpečnost

2.1 Pokyny k používání této dokumentace

NEBEZPEČÍ

Pracovní a provozní postupy, které je nutno přesně dodržet k vyloučení bezprostředně hrozících těžkých úrazů nebo usmrcení osob.

- Bezpečnostní upozornění obsahuje ve svém nadpisu signálové slovo „NEBEZPEČÍ“ s obecným výstražným symbolem.
- Kromě toho je nebezpečí zvýrazněno symbolem na okraji stránky.

VÝSTRAHA

Pracovní nebo provozní postupy, které je nutno přesně dodržet k vyloučení bezprostředně hrozících těžkých úrazů nebo usmrcení osob.

- Bezpečnostní pokyn obsahuje ve svém nadpisu signální slovo „VÝSTRAHA“ s obecným výstražným symbolem.
- Kromě toho je nebezpečí zvýrazněno symbolem na okraji stránky.

POZOR

Pracovní a provozní postupy, které je nutno přesně dodržet k vyloučení možných lehkých úrazů osob.

- Bezpečnostní pokyn obsahuje ve svém nadpisu návěstí „POZOR“ s obecným výstražným symbolem.
- Nebezpečí je zvýrazněno piktogramem na okraji stránky.



Technické zvláštnosti, které musí mít uživatel na zřeteli, nemá-li dojít k poškození majetku nebo zařízení.

Pokyny pro jednání a výčty, které Vám krok za krokem určují, co je v dané situaci nutno učinit, poznáte dle odrážek např.:

- Zdířku vedení svařovacího proudu zasuněte do příslušného protikusu a zajistěte.

2.2 Vysvětlení symbolů

Symbol	Popis	Symbol	Popis
	Věnujte pozornost technickým zvláštnostem		Stisknout a pustit (dotknout se)
	Vypnutí přístroje		Pustit
	Zapnutí přístroje		Stisknout a přidržet
	Chybně/neplatné		Zapnout
	Správně/platné		Otáčet
	Vstup		Nastavitelná číselná hodnota
	Navigace		Kontrolka svítí zeleně
	Výstup		Kontrolka bliká zeleně
	Znázornění času (příklad: 4 s čekat/tisknout)		Kontrolka svítí červeně
	Přerušeni v zobrazení nabídky (možnost dalších nastavení)		Kontrolka bliká červeně
	Nástroj není nutný/nepoužívat		Kontrolka svítí modře
	Nástroj je nutný/použít		Kontrolka bliká modře

2.3 Bezpečnostní předpisy

VÝSTRAHA



**Nebezpečí úrazu při nedodržení bezpečnostních pokynů!
Nerespektování bezpečnostních předpisů může být životu nebezpečné!**

- Pečlivě si přečtěte bezpečnostní pokyny v tomto návodu!
- Dodržujte předpisy bezpečnosti práce a ustanovení specifická pro vaši zemi!
- Osoby v oblasti pracoviště upozorněte na dodržování předpisů!



Nebezpečí poranění elektrickým napětím!

Elektrická napětí mohou při dotyku způsobit životu nebezpečné úrazy elektrickým proudem a popáleniny. I v případě dotyku nízkého napětí hrozí nebezpečí úleku a následné nehody.

- Nedotýkejte se přímo součástí pod napětím, jako jsou zdířky svařovacího proudu, tyčové, wolframové nebo drátové elektrody!
- Vždy odkládejte svařovací hořáky anebo držáky elektrod na izolovanou podložku!
- Noste kompletní, osobní ochranné pomůcky (závisí na způsobu použití)!
- Příklad smí otvírat výhradně kvalifikovaný personál!
- Příklad nesmí být používán k rozmrazování potrubí!



Nebezpečí při společném zapojení několika proudových zdrojů!

Má-li být paralelně nebo sériově zapojeno několik proudových zdrojů, může toto zapojení provádět jen kvalifikovaná síla podle normy IEC 60974-9 ČSN EN 60974-9 „Instalace a používání“ a předpisů bezpečnosti práce BGV D1 (dříve VBG 15), popř. zemských ustanovení!

Zařízení smějí být schválena ke svařování svařovacími oblouky pouze po provedení kontroly, která zjistí, zda nemůže dojít k překročení dovoleného napětí naprázdno.

- Připojení přístroje smí provést výhradně odborník!
- Při odpojování jednotlivých proudových zdrojů musejí být spolehlivě odpojeny všechny síťové přívody a přívody svařovacího proudu od celkového svařovacího systému. (Nebezpečí zpětného napětí!)
- Nespojujte svařovací přístroje s přepínačem polarity (řada PWS) nebo přístroje ke svařování střídavým proudem (AC). Následkem prosté chybné obsluhy může dojít k nedovolenému sčítání svařovacích napětí.



Nebezpečí úrazu zářením nebo vysokou teplotou!

Záření svařovacího oblouku poškozuje pokožku a oči.

Kontakt s horkými obrobky a jiskrami má za následek popálení.

- Používejte svářečský štít nebo svářečskou přílbu s dostatečným ochranným stupněm (závisí na způsobu použití)!
- Noste suchý ochranný plášť (např. svářečský štít, rukavice, atd.) podle příslušných předpisů platných v dané zemi!
- Nezúčastněné osoby chraňte svařovací zástěnou nebo příslušnou ochrannou přepážkou proti záření a nebezpečí oslnění!

VÝSTRAHA



Nebezpečí úrazu použitím nevhodného oděvu!

Záření, vysoká teplota a elektrické napětí představují nevyhnutelné zdroje nebezpečí během obloukového svařování. Uživatel musí být vybaven kompletními osobními ochrannými pomůckami (OOP). Ochranné pomůcky musí zabránit následujícím rizikům:

- Ochrana dýchacích cest, proti zdraví ohrožujícím látkám a směsím (kouřové plyny a páry) nebo učinit vhodná opatření (odsávání, atd.).
- Svářečská přilba s řádným ochranným zařízením proti ionizujícímu záření (záření IČ nebo UV) a nadměrné teplotě.
- Suchý svářečský oděv (obuv, rukavice a ochrana těla) proti teplému prostředí, s porovnatelnými účinky jako při teplotě vzduchu 100 °C nebo více, popř. proti úrazu elektrickým proudem a práci na součástech pod napětím.
- Ochrana sluchu proti škodlivému hluku.



Nebezpečí výbuchu!

Zdánlivě neškodné látky v uzavřených nádobách mohou v případě ohřátí vytvořit přetlak.

- Nádoby s hořlavými nebo výbušnými kapalinami odstranit z pracovního rozmezí!
- Nepřipustit ohřátí výbušných kapalin, prachů nebo plynů svařováním nebo řezáním!



Nebezpečí požáru!

V důsledku vysokých teplot, odletujících jisker, rozžhavených dílů či horké strusky vznikající při svařování může dojít k tvorbě plamenů.

- V okruhu působnosti dávejte pozor na ohniska požáru!
- Nenoste s sebou žádné snadno zápalné předměty, jako např. zápalky nebo zapalovače.
- V okruhu působnosti mějte připravené vhodné hasicí přístroje!
- Z obrobku před začátkem svařování důkladně odstraňte zbytky hořlavých látek.
- Svařené obrobky dále zpracovávejte teprve po vychladnutí. Nenechávejte je v kontaktu s hořlavým materiálem!

⚠ POZOR**Kouř a plyny!**

Kouř a plyny mohou vést k dýchacím potížím a otravám! Kromě toho se mohou výpary rozpouštědel (chlorovaný uhlovodík) změnit v důsledku ultrafialového záření svařovacího oblouku v jedovatý fosgen!

- Zajistěte dostatek čerstvého vzduchu!
- Udržujte páry rozpouštědla mimo oblast svařovacího oblouku!
- v případě potřeby. používejte vhodnou ochranu dýchacích cest!
- Aby se zabránilo tvorbě fosgenu, musí být zbytky chlorovaných rozpouštědel na obrobkách nejprve neutralizovány vhodnými opatřeními.

**Hluková zátěž!**

Hluk, přesahující 70dBA, může způsobit trvalé poškození sluchu!

- Používejte vhodnou ochranu sluchu!
- Osoby na pracovišti musí nosit vhodnou ochranu sluchu!



Podle IEC 60974-10 jsou svařovací přístroje rozděleny do dvou tříd elektromagnetické kompatibility (třída elektromagnetické kompatibility je uvedena v části Technické údaje) > viz kapitola 8:



Třída A Přístroje nejsou určeny k použití v obytných oblastech, ve kterých je elektrická energie odebírána z veřejné sítě, dodávající nízké napětí. Při zajišťování elektromagnetické kompatibility u přístrojů třídy A může v těchto oblastech dojít k problémům, jak z důvodu spojených s vodiči, tak i k problémům z důvodu vzniku rušivých signálů.



Třída B Přístroje splňují požadavky elektromagnetické kompatibility v průmyslových a obytných oblastech, včetně obytných oblastí napojených na veřejnou síť dodávající nízké napětí.

Zřízení a provoz

Při provozu elektrické svářečky může v ojedinělých případech dojít k elektromagnetickému rušení, i když svařovací přístroj splňuje emisní limity v souladu s normou. Za rušení, které vzniká při svařování, nese odpovědnost uživatel.

Při **posuzování** možných elektromagnetických problémů v okolí musí uživatel vzít v úvahu následující body: (viz též ČSN EN 60974-10 příloha A)

- Síťové, řídicí, signální a telekomunikační vodiče
- Rádía a televizní přijímače
- Počítače a jiná řídicí zařízení
- Bezpečnostní zařízení
- Zdraví osob v okolí, především pak osob s kardiostimulátory nebo naslouchadly
- Kalibrační a měřicí zařízení
- Odolnost proti rušení jiných zařízení v okolí
- Denní doba, ve které musejí být prováděny svařéčské práce

Doporučení ke snížení rušivých signálů

- Připojení na síť, např. další síťový filtr nebo stínění kovovou trubkou
- Údržba elektrické svářečky
- Použití co nejkratších svařovacích kabelů a vedení kabelů pohromadě u podlahy
- Vyrovnání potenciálů
- Uzemnění obrobku. V případech, které neumožňují použití přímého uzemnění obrobku, musí být spojení zajištěno pomocí vhodných kondenzátorů.
- Stínění jiných zařízení v okolí nebo kompletního svařéčského zařízení

**Elektromagnetická pole!**

Proudový zdroj může vytvářet elektrická nebo elektromagnetická pole, která mohou narušit funkci elektronických systémů, jako jsou EDV a CNC přístroje, telekomunikační vedení, elektrické vedení, signální vedení, kardiostimulátory a defibrilátory.



- Dodržujte předpisy pro údržbu > viz kapitola 6!
- Úplně odviňte svařovací vedení!
- Odpovídajícím způsobem chraňte přístroj nebo zařízení citlivá na záření!
- Funkce kardiostimulátorů může být narušena (v případě potřeby vyhledejte lékařskou pomoc).

POZOR



Povinnosti provozovatele!

Při provozu zařízení je nutno dodržovat příslušné tuzemské vyhlášky a zákony!

- Národní verze rámcové směrnice (89/391/EWG)89/391/EHS k realizaci opatření ke zlepšení bezpečnosti a ochrany zdraví zaměstnanců při práci i příslušné samostatné směrnice.
- Především směrnice (89/655/EWG) 89/655/EHS o minimálních předpisech pro bezpečnost a ochranu zdraví při práci a o používání ochranných pomůcek zaměstnanci při práci.
- Předpisy pro bezpečnost práce a prevenci nehod příslušné země.
- Instalace a používání přístroje dle IEC 60974 ČSN EN 60974-9.
- Uživatel musí být v pravidelných intervalech školen o bezpečnosti práce.
- Pravidelná kontrola přístroje dle IEC 60974 ČSN EN 60974-4.



V případě škod způsobených cizími komponentami zaniká záruka výrobce!

- **Používat výhradně systémové komponenty a doplňky (proudové zdroje, svařovací hořáky, držáky elektrod, dálkové ovladače, náhradní a opotřebitelné díly, atd.) z našeho dodávaného sortimentu!**
- **Komponentu příslušenství připojte k odpovídající přípojné zásuvce pouze při vypnutém svářecím přístroji a zajistěte ji.**

Požadavky pro připojení k veřejné napájecí síti

Přístroje s vysokým výkonem mohou množstvím proudu, který odebírají ze sítě, ovlivnit kvalitu sítě. U některých typů přístrojů proto mohou platit omezení v oblasti připojení nebo požadavky na maximální možnou impedanci nebo na minimální kapacitu napájení v rozhraní s veřejnou sítí (společný připojovací bod PCC). I zde upozorňujeme na technické údaje přístrojů. V tomto případě odpovídá provozovatel nebo uživatel přístroje za zjištění možnosti připojení a připojení přístroje po případné konzultaci s provozovatelem sítě.

2.4 Přeprava a instalace

VÝSTRAHA



Nebezpečí úrazu následkem chybné manipulace s lahvemi ochranného plynu!

Nesprávná manipulace a nedostatečné upevnění lahví ochranného plynu mohou mít za následek vážné úrazy!

- Respektujte pokyny výrobce plynu a předpisy pro stlačený plyn!
- Lahve ochranného plynu se nesmějí upevňovat za ventil!
- Zabraňte zahřívání lahví ochranného plynu!

⚠ POZOR**Nebezpečí úrazu vyplývající z napájecích kabelů!**

Při transportu mohou neoddělená napájecí vedení (síťová vedení, řídicí vedení, atd.) zapříčinit nebezpečí, jako např. převrácení připojených přístrojů a poranění osob!

- Před transportem odpojte napájecí kabely!

**Nebezpečí převrácení!**

Při přemísťování a instalaci přístroje se může přístroj převrátit a zranit osoby nebo se poškodit. Bezpečnost proti převrácení je zajištěna do úhlu naklonění 10° (odpovídá IEC 60974-1).

- Přístroj instalujte a transportujte pouze na rovném, pevném podkladu!
- Nástavné díly je nutno zajistit vhodnými prostředky!

**Nebezpečí úrazu z důvodu nesprávně položeného vedení!**

O nesprávně položená vedení (síťová, řídicí, svařovací vedení nebo svazek propojovacích hadic) můžete zakopnout.

- Napájecí vedení položte plošně na zem (zabraňte vytvoření smyček).
- Zabraňte pokládání na chodníky a komunikace.

**Nebezpečí zranění ohřátou chladicí kapalinou a jejími přípojkami!**

Použitá chladicí kapalina a místa jejího připojení, resp. spojení, se při provozu mohou silně zahřát (vodou chlazené provedení). Při otevření okruhu chladicího prostředku může unikající chladicí prostředek způsobit opaření.

- Okruh chladicího prostředku otvírejte pouze při vypnutém proudu, resp. chladicím zařízení!
- Používejte předepsané ochranné prostředky (rukavice)!
- Otevřené hadicové přípojky uzavřete vhodnými zátkami.



Přístroje jsou koncipovány k provozu ve svislé poloze!

Provoz v neschválených polohách může způsobit poškození přístroje.

- ***Přeprava a provoz výhradně ve vzpřímené poloze!***



V důsledku neodborného připojení se mohou poškodit komponenty příslušenství a proudový zdroj!

- ***Komponentu příslušenství připojit a zajistit pouze při vypnutém přístroji k odpovídající zásuvce.***
- ***Podrobné popisy příslušné komponenty příslušenství najdete v návodu k použití!***
- ***Komponenty příslušenství jsou automaticky rozlišeny po zapnutí proudového zdroje.***



Ochranné čepičky proti prachu chrání kabelové koncovky a tudíž přístroj před znečištěním a poškozením.

- ***Není-li k přípoji připojena žádná komponenta příslušenství, musí být nasazena ochranná čepička proti prachu.***
- ***V případě vady nebo její ztráty musí být ochranná čepička proti prachu nahrazena!***

3 Použití k určenému účelu

VÝSTRAHA



Nebezpečí v důsledku neúčelového použití!

Přístroj je vyroben podle současného stavu techniky a pravidel, popř. norem pro použití v průmyslu a řemesle. Je určen pouze pro metody svařování uvedené na typovém štítku. V případě neúčelového použití může od přístroje hrozit nebezpečí pro osoby, zvířata a věcné škody. Za všechny z toho vyplývající škody se nepřijímá žádné ručení!

- Přístroj používat výhradně účelově a poučeným, odborným personálem!
- Na přístroji neprovádět žádné neodborné změny nebo přestavby!

3.1 Oblast použití

Přístroj pro obloukové impulzní a standardní svařování MSG- a s další metodou – svařováním WIG- s Liftarc (dotykovým zapalováním) nebo ručním svařováním -obalenou elektrodou-. Komponenty příslušenství mohou event. rozšířit rozsah funkcí (viz příslušnou dokumentaci ve stejnojmenné kapitole).

3.2 Stav softwaru

Verzi softwaru řídicí jednotky přístroje lze zobrazit v konfiguračním menu přístroje (menu Srv) > viz kapitola 5.7.

3.3 Související platné podklady

3.3.1 Záruka

Další informace jsou uvedeny v příložené brožuře „Warranty registration“ a v našich informacích týkajících se záruky, údržby a kontroly na adrese www.ewm-group.com!

3.3.2 Prohlášení o shodě



Tento výrobek odpovídá svou koncepcí a konstrukcí směrnici EU uvedeným v prohlášení.

K výrobku je přiloženo originální specifické prohlášení o shodě.

Výrobce doporučuje provádět každých 12 měsíců (od prvního uvedení do provozu) bezpečnostní kontroly podle národních a mezinárodních norem a směrnic.

3.3.3 Svařování v prostředí se zvýšeným ohrožením elektrickým proudem



Zdroje svařovacího proudu s tímto označením mohou být použity ke svařování v prostředí se zvýšeným ohrožením elektrickým proudem (např. na kotlích). Při tom musejí být dodržovány příslušné národní a mezinárodní předpisy. Samotný zdroj svařovacího proudu nesmí být umístěn v nebezpečném prostoru!

3.3.4 Servisní podklady (náhradní díly a schémata zapojení)

VÝSTRAHA



Neodborné opravy a modifikace jsou zakázány!

Aby se zabránilo úrazům osob a poškození přístroje, smí být přístroj opravován a modifikován pouze způsobilými osobami (oprávněným personálem)!

Při neoprávněných zásazích zaniká záruka!

- Případnou opravou pověřte způsobilé osoby (oprávněný servisní personál)!

Originály schémat zapojení jsou přiložené k přístroji.

Náhradní díly je možné získat u oprávněných smluvních prodejců.

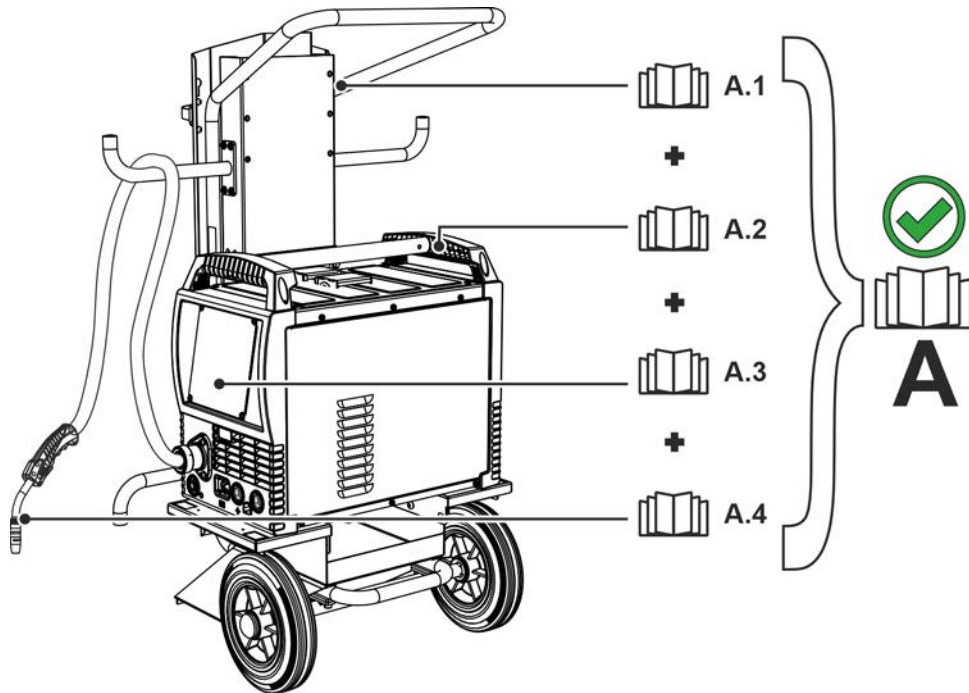
3.3.5 Kalibrace / validace

K výrobku je přiložen originální certifikát. Výrobce doporučuje provádět každých 12 měsíců (od prvního uvedení do provozu) kalibraci a nostrifikaci.

3.3.6 Část souhrnné dokumentace

Tento dokument je součástí souhrnné dokumentace a je platný pouze ve spojení se všemi dílčími dokumenty! Přečtěte si a dodržujte návod k obsluze všech systémových komponent, zejména bezpečnostní pokyny!

Obrázek zobrazuje obecný příklad svařovacího systému.

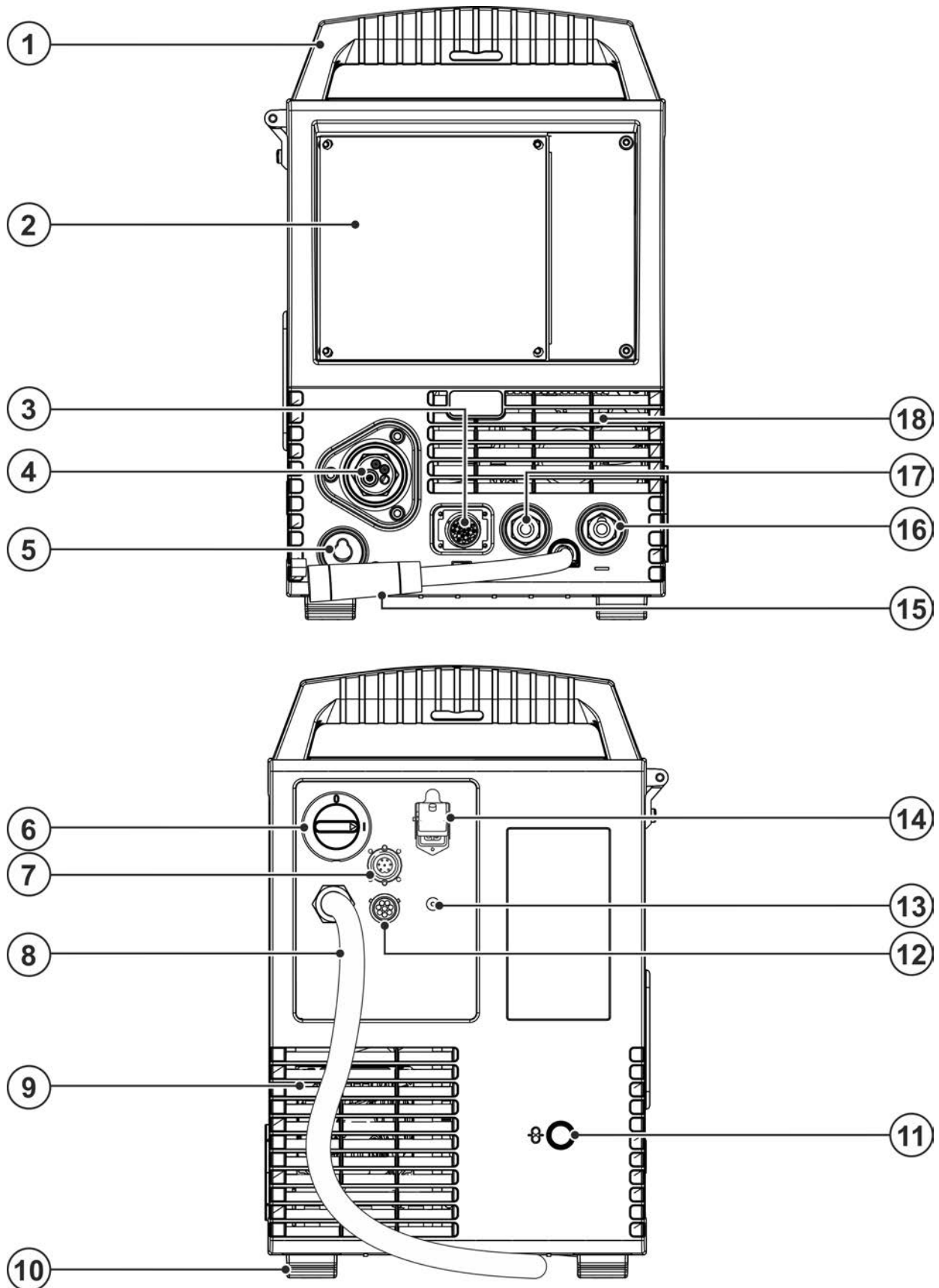


Obrázek 3-1











Poz.	Dokumentace
A.1	Transportní vozík
A.2	Proudový zdroj
A.3	Řízení
A.4	Svařovací hořák
A	Kompletní dokumentace

4 Popis přístroje - rychlý přehled

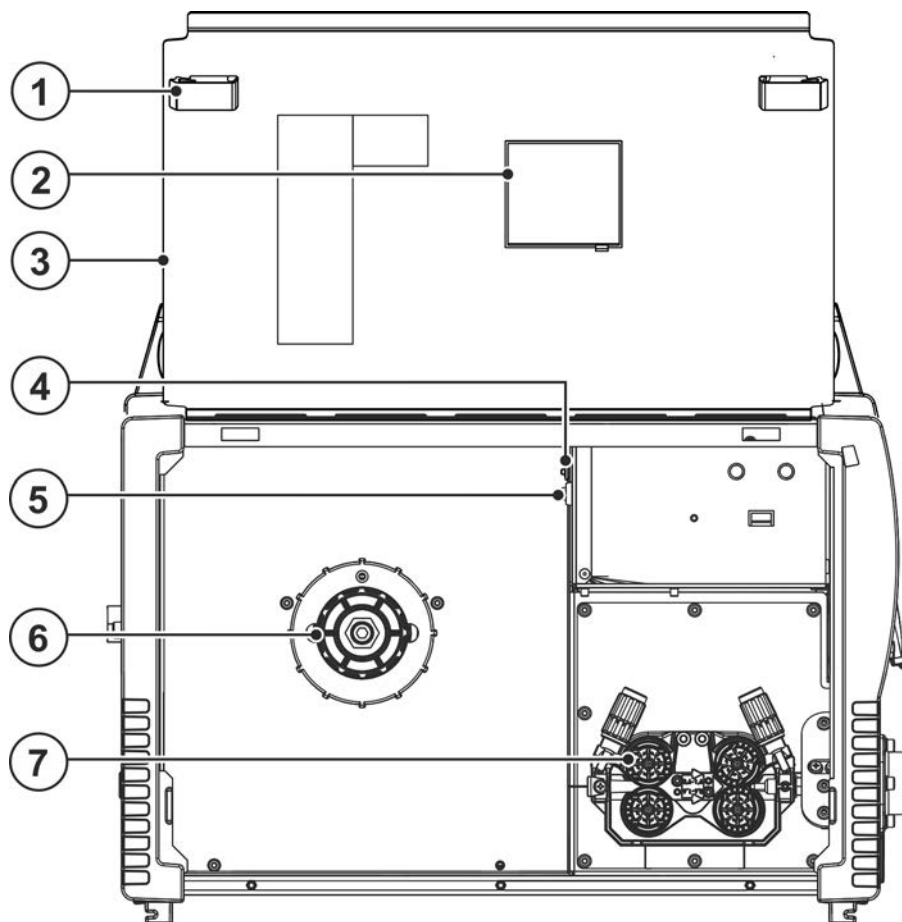
4.1 Čelní/zadní pohled



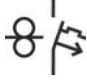

Obrázek 4-1

Pol.	Symbol	Popis
1		Přepravní držadlo
2		Řízení zařízení > viz kapitola 4.3
3		Zdířka přípoje 19 pólová (analogová) Pro připojení analogových komponent příslušenství (dálkový ovladač, ovládací vedení hořáku, atd.)
4		Přípojka svařovacího hořáku (centrální přípojka Euro nebo Dinse) Integrované kontakty pro svařovací proud, ochranný plyn a hořák
5		Parkovací zásuvka, zástrčka pro volbu polaritu Upevnění zástrčky pro volbu polaritu při ručním svařování elektrodou nebo při transportu.
6		Hlavní vypínač Zapnutí a vypnutí přístroje.
7		7-pólová přípojná zdířka (digitální) – volitelné vybavení Možnost připojení brány Xnet LAN/Wifi > viz kapitola 9
8		Síťový přívodní kabel > viz kapitola 5.1.7
9		Výstupní otvory chladícího vzduchu
10		Patky přístroje
11		Vstupní otvor externího podávání drátu Připravený otvor ve skříni k použití pro externí podávání drátu.
12		Připojovací zdířka 8pólová Řídící vedení chladícího zařízení
13		Připojovací závit G 1/4" Přípojka ochranného plynu (vstup)
14		Připojovací zdířka, 4pólová Napájení chladícího zařízení napětím
15		Kabel pro svařovací proud, volba polaritu Svařovací proud k centrální přípojce Euro/hořáku, umožňuje změnu polaritu. <ul style="list-style-type: none"> •-----MIG/MAG: Přípojná zdířka, svařovací proud „+“ •-----Samočinně chráněný trubičkový drát/WIG: Přípojná zdířka, svařovací proud „-“ •-----Ruční svařování obalenou elektrodou: Dokovací zásuvka
16		Přípojná zdířka, svařovací proud „-“ Připojení příslušenství závisí na metodě, dodržujte popis připojení pro příslušné metody svařování > viz kapitola 5.
17		Přípojná zdířka, svařovací proud „+“ Připojení příslušenství závisí na metodě, dodržujte popis připojení pro příslušné metody svařování > viz kapitola 5.
18		Vstupní otvory chladícího vzduchu

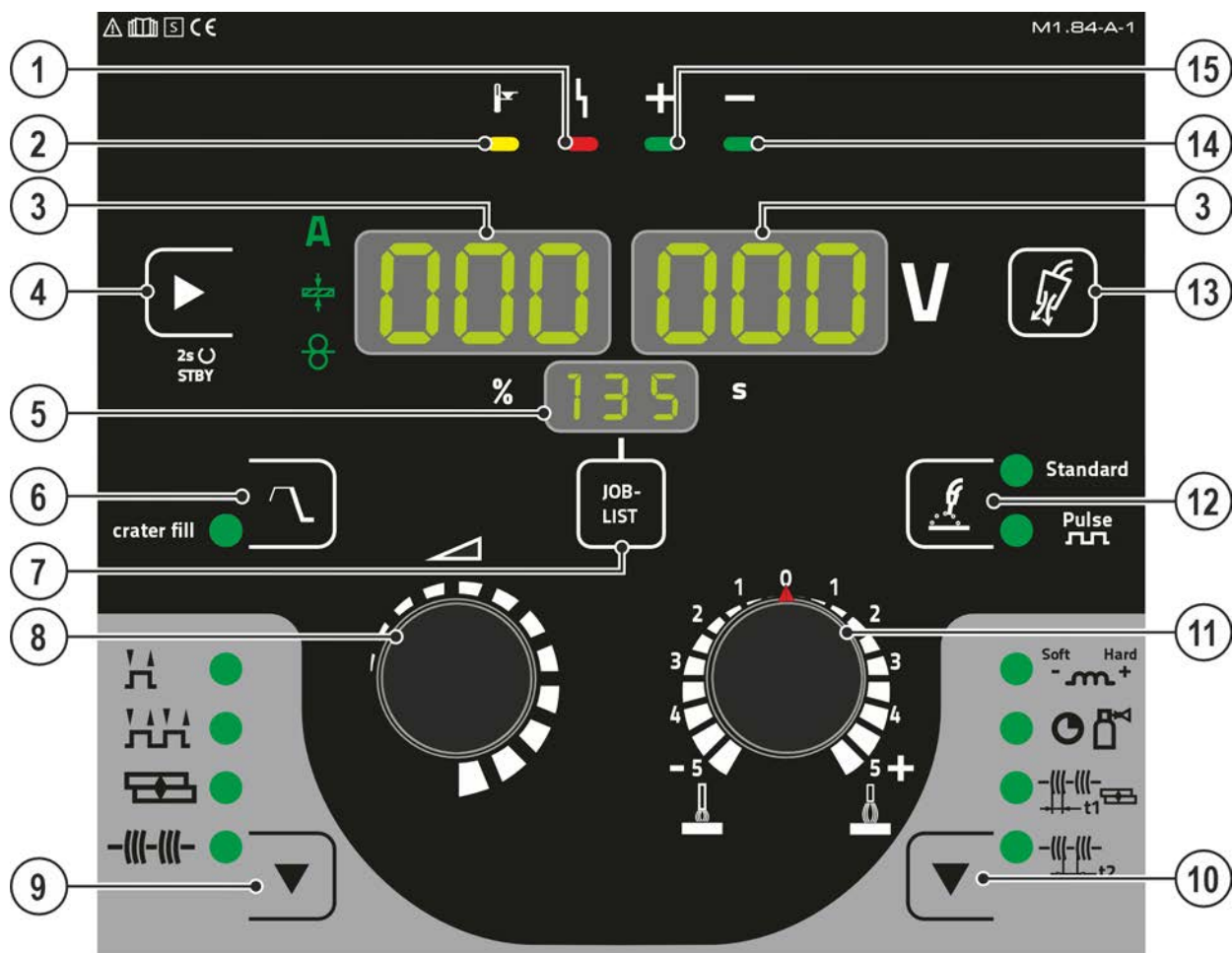
4.2 Vnitřní pohled



Obrázek 4-2








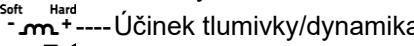









Pol.	Symbol	Popis
1		Šoupátkový uzávěr, blokování ochranné klapky
2		Displej cívky drátu Kontrola zásoby drátu
3		Ochranný kryt Kryt pohonu posuvu drátu a dalších ovládacích prvků. Na vnitřní straně jsou umístěny v závislosti na sérii přístroje další nálepky s informacemi o opotřebitelných součástech a seznamech úloh.
4		Tlačítko, Automatická pojistka Zajištění napájecího napětí motoru podavače drátu (vypadlou pojistku zapnout stisknutím)
5		Tlačítko, zavádění drátu Zavádění drátové elektrody bez napětí a plynu skrze svazek hadic až ke svařovacímu hořáku > viz kapitola 5.2.4.3.
6		Upevnění cívky drátu
7		Jednotka pro posuv drátu > viz kapitola 5.2.4

4.3 Řízení přístroje – Ovládací prvky

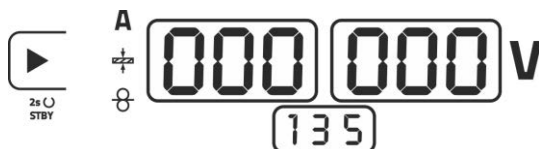


Obrázek 4-3

Pol.	Symbol	Popis
1		Signální žárovka celkové poruchy
2		Signální žárovka „Nadměrná teplota“
3		Zobrazení svařovacích dat (třímístné) Zobrazení parametrů svařování a jejich hodnot > viz kapitola 4.3.1
4		Tlačítko Druh indikace parametrů svařování / režim úspory energie A ----- Svařovací proud + ----- Tloušťka materiálu ⊗ ----- Rychlost drátu Po stisknutí a podržení na 2 vteřiny přejde přístroj do režimu úspory energie. K reaktivaci stačí stisknutí libovolného ovládacího prvku > viz kapitola 5.8.
5		Zobrazení úkolu (JOB) Zobrazení aktuálně vybraného svařovacího úkolu (číslo JOB).
6		Tlačítko vyplnění kráteru (crater fill) Po výběru jsou aktivní další parametry pro konečnou svařovací tvorbu kráterů a lze je nastavit pomocí expertního menu > viz kapitola 5.2.15. Stav se uloží do přístroje nezávisle na zvoleném JOB.
7	JOB-LIST	Tlačítko svařovacího úkolu (JOB) Vyberte svařovací úkol podle seznamu svařovacích úkolů (JOB-LIST). Seznam najdete na vnitřní straně ochranného krytu pohonu posuvu drátu nebo v příloze tohoto návodu k obsluze.

Pol.	Symbol	Popis
8		Otočný knoflík nastavení svařovacích parametrů K nastavení svařovacího výkonu, k volbě JOBs (svařovacího úkolu) a k nastavení dalších svařovacích parametrů.
9		Tlačítko Provozní režim  2taktní  4taktní  Bodování  Interval
10		Tlačítko vývojové parametry Parametry, které je nutné ke zvolení nastavit. Rovněž pro vstup a opuštění nabídek funkcí k rozšířeným nastavením.  Účinek tlumivky/dynamika  Doba zbytkového proudění plynu  Bodový čas  Doba přestávky
11		Otočný knoflík, korekce délky svařovacího oblouku (korekce napětí na oblouku)
12		Tlačítko druhu svařování Standard--- Svařování standardním svařovacím obloukem Pulse  Svařování impulzním obloukem
13		Tlačítko testování plynu > viz kapitola 5.1.9.4
14		Kontrolka předepsaná polarita
15		Kontrolka předepsaná polarita

4.3.1 Zobrazení dat svařování



Obrázek 4-4

Vedle displeje se nachází tlačítko pro druh zobrazení parametrů svařování.

Každé stisknutí tlačítka má za následek přechod k dalšímu parametru. Po posledním parametru následuje zase první parametr.

Zobrazí se:

- Zadaná hodnota (před svařováním)
- Skutečná hodnota (při svařování)
- Hodnota Hold (po svařování)

Svařování MIG/MAG

Parametr	Zadaná hodnota	Skutečná hodnota	Hodnota Hold
Svařovací proud	<input checked="" type="checkbox"/> / <input type="checkbox"/> ^[1]	<input checked="" type="checkbox"/>	<input checked="" type="checkbox"/>
Tloušťka materiálu	<input checked="" type="checkbox"/>	<input type="checkbox"/>	<input type="checkbox"/>
Rychlost drátu	<input checked="" type="checkbox"/>	<input type="checkbox"/>	<input type="checkbox"/>
Svařovací napětí	<input checked="" type="checkbox"/>	<input checked="" type="checkbox"/>	<input checked="" type="checkbox"/>

^[1] MIG/MAG konvenční

Svařování WIG nebo ruční svařování obalenou elektrodou

Parametr	Zadaná hodnota	Skutečná hodnota	Hodnota Hold
Svařovací proud	<input checked="" type="checkbox"/>	<input type="checkbox"/>	<input type="checkbox"/>
Svařovací napětí	<input type="checkbox"/>	<input checked="" type="checkbox"/>	<input checked="" type="checkbox"/>

Po svařování následuje přepínání zobrazení z hodnot Hold na zadané hodnoty pomocí

- stisknutí tlačítka nebo otočení knoflíků řídicí jednotky přístroje, nebo
- vyčkání po dobu 5 s.

4.3.1.1 Předvolba polarity

Předvolba polarity zobrazuje na ovládacím přístroji polaritu potřebnou pro zvolený JOB > viz kapitola 4.3. Potřebnou polaritu je pak možné nastavit zástrčkou pro volbu polarity.

5 Konstrukce a funkce

⚠ VÝSTRAHA



Nebezpečí poranění elektrickým napětím!

Dotknutí se dílů proudového napájení, např. přípojek proudu, může být životu nebezpečné!

- Mějte na zřeteli bezpečnostní upozornění na prvních stránkách návodu k obsluze!
- Zprovoznění mohou provádět výhradně osoby, které mají odpovídající znalosti o zacházení s proudovými zdroji!
- Spojovací vedení nebo vedení proudu připojujte u vypnutého přístroje!

⚠ POZOR



Ohrožení elektrickým proudem!

Pokud střídavě svařujete s použitím různých metod a pokud zůstávají oba svařovací hořáky a držáky elektrod připojeny k přístroji, je ve všech vodičích současně napětí naprázdno nebo svařovací napětí!

- Před zahájením a přerušením práce odkládejte proto hořák a držák elektrody vždy izolovaně!

Přečtěte si dokumentace všech systémových komponent resp. součástí příslušenství a dodržujte je!

5.1 Přeprava a instalace

⚠ VÝSTRAHA



Nebezpečí úrazu následkem nesprávné přepravy přístrojů, se kterými nelze manipulovat pomocí jeřábu!

Manipulace pomocí jeřábu a zavěšení přístroje je zakázáno! Přístroj může spadnout a zranit osoby! Rukojeti, popruhy nebo držáky jsou vhodné výhradně k ruční přepravě!

- Přístroj není určen k manipulaci pomocí jeřábu nebo k zavěšení!



Poškození přístroje následkem nesprávného transportu!

Následkem tažných nebo střížných sil, při ustavení nebo zvedání v jiné než svislé poloze, může dojít k poškození přístroje!

- **Netahejte přístroj ve vodorovném směru za nohy přístroje!**
- **Zvedejte přístroj vždy ve svislé poloze a pokládejte jej opatrně.**

5.1.1 Okolní podmínky



Přístroj nesmí být nainstalován a provozován venku, ale pouze na vhodném, dostatečně nosném a rovném podkladu!

- **Provozovatel musí zajistit rovnou podlahu odolnou proti skluzu a dostatečné osvětlení pracoviště.**
- **Vždy musí být zajištěna bezpečná obsluha přístroje.**



Poškození přístroje v důsledku nečistot!

Neobvykle velké množství prachu, kyselin, korozivních plynů nebo látek může přístroj poškodit (dodržujte intervaly údržby > viz kapitola 6.3).

- **Zabraňte vzniku velkého množství kouře, páry, olejové mlhy, prachu po broušení a korozivního okolního vzduchu!**

Za provozu

Rozsah teplot okolního vzduchu:

- -25 °C až +40 °C (-13 °F až 104 °F) ^[1]

relativní vlhkost vzduchu:

- až 50 % při 40 °C (104 °F)
- až 90 % při 20 °C (68 °F)

Přeprava a skladování

Uskladnění v uzavřené místnosti, rozsah teplot okolního vzduchu:

- -30 °C až $+70\text{ °C}$ (-22 °F až 158 °F) ^[1]

Relativní vlhkost vzduchu

- až 90 % při 20 °C (68 °F)

^[1] Okolní teplota je závislá na chladicí kapalině! Pamatujte na teplotní rozsah chladicí kapaliny k chlazení svařovacího hořáku!

5.1.2 Chlazení přístroje



Nedostatečné větrání vede k poklesu výkonu a poškození přístroje.

- **Dodržujte okolní podmínky!**
- **Vstupní a výstupní otvory pro chladicí vzduch nechte volné!**
- **Dodržte minimální vzdálenost 0,5 m od překážek!**

5.1.3 Vedení obrobku, všeobecně

⚠ POZOR



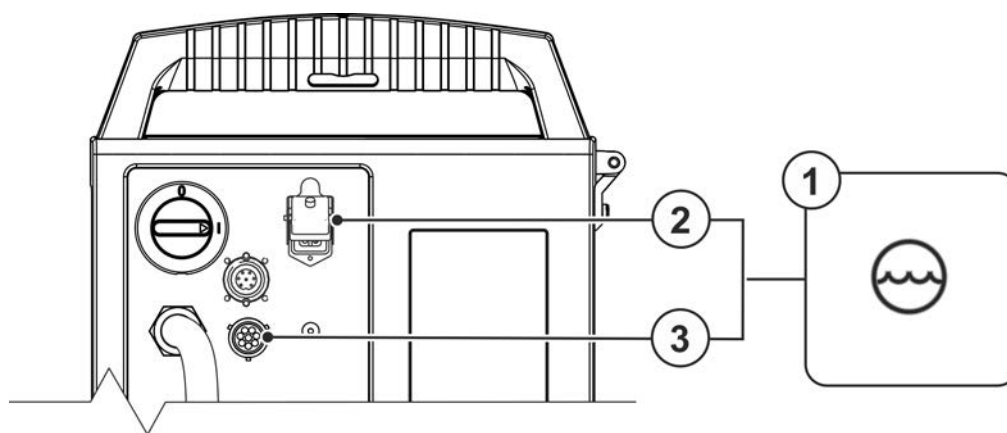
Nebezpečí popálení neodborným připojením svařovacího proudu!

Kvůli nezajištěným zástrčkám svařovacího proudu (připojení přístroje) nebo znečištění u připojení obrobku (barva, koroze) se mohou tato spojovací místa a vedení zahřívat a při dotyku způsobit popáleniny!

- Kontakty svařovacího proudu každý den přezkoušejte a případně je zajistěte otočením doprava.
- Místo připojení obrobku pořádně vyčistěte a bezpečně upevněte! Konstrukční části obrobku nepoužívat jako zpětné vedení svařovacího proudu!

5.1.4 Chlazení svařovacího hořáku

5.1.4.1 Připoj chladicího modulu



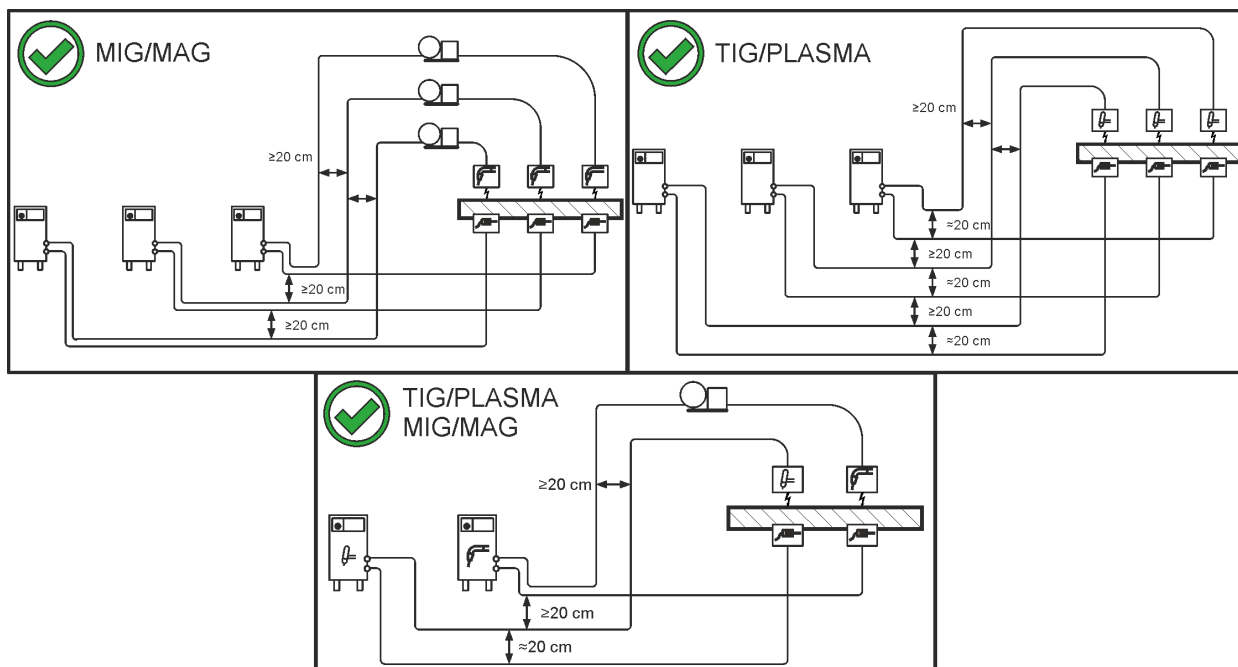
Obrázek 5-1

Pol.	Symbol	Popis
1		Chladicího modulu
2		Připojovací zdířka, 4pólová Napájení chladicího zařízení napětím
3		Připojovací zdířka 8pólová Řídící vedení chladicího zařízení

- 4 pólovou zástrčku napájecího vedení chladicího přístroje zastrčte do 4 pólové zásuvky svářečky a zde ji zajistěte.
- 8 pólovou zástrčku řídicího vedení chladicího přístroje zastrčte do 8 pólové zásuvky svářečky a zde ji zajistěte.

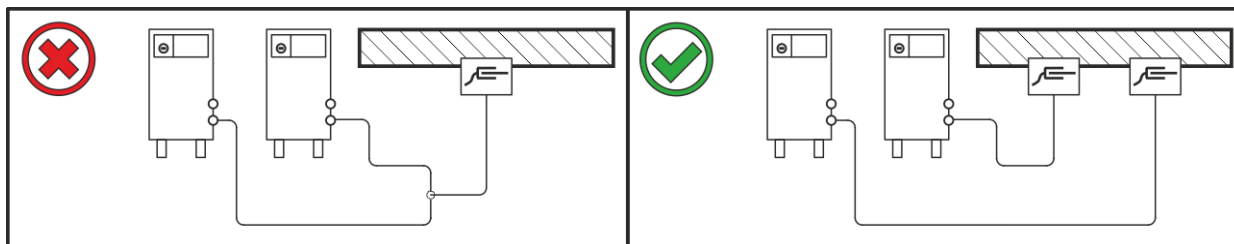
5.1.5 Pokyny k instalaci vedení svařovacího proudu

- Nesprávně položené vedení svařovacího proudu může vyvolat poruchy (kolísání) svařovacího oblouku!
- Zemnicí kabel a svazek hadic ze zdroje svařovacího proudu bez vysokofrekvenčního zapalovacího zařízení (MIG/MAG) vedte pokud možno podélně paralelně a těsně vedle sebe.
- Zemnicí kabel a svazek propojovacích hadic zdroje svařovacího proudu s vysokofrekvenčním zapalovacím zařízením (WIG) položte paralelně ve vzdálenosti cca 20 cm tak, aby nedošlo k vysokofrekvenčním výbojům.
- Vždy dodržujte minimální vzdálenost cca 20 cm nebo větší od vodičů jiných zdrojů svařovacího proudu tak, aby nedošlo ke vzájemnému ovlivňování.
- Kabely nesmějí být zásadně delší než je nutné. K dosažení optimálních výsledků svařování max. 30 m (zemnicí kabel + svazek propojovacích hadic + kabel hořáku).



Obrázek 5-2

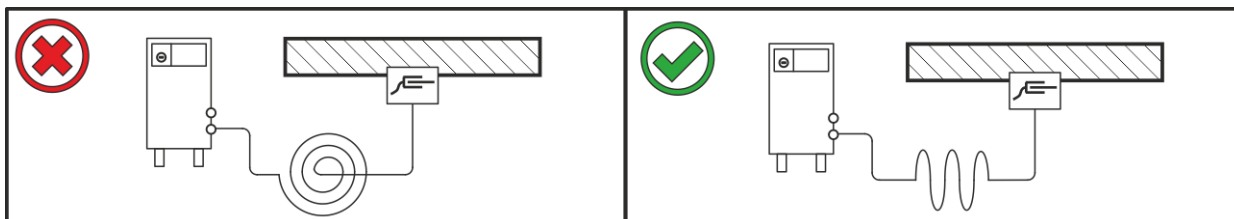
- Použijte pro každý svářecí přístroj vlastní zemnicí kabel k obrobku!



Obrázek 5-3

- Vedení svařovacího proudu, svazky hadic svařovacích hořáků a svazky propojovacích hadic úplně odviňte. Zabraňte vzniku smyček!
- Kabely nesmějí být zásadně delší než je nutné.

Přebytečnou délku kabelů pokládejte do oblouků.



Obrázek 5-4

5.1.6 Bludné svařovací proudy

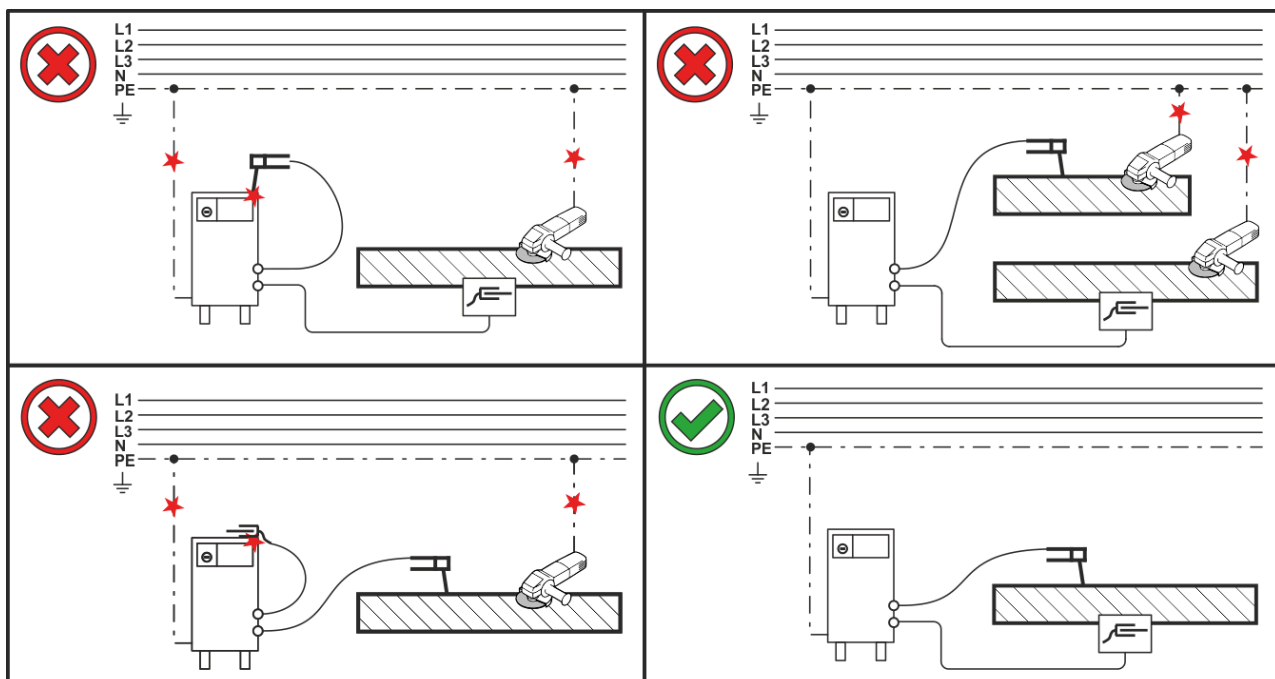
⚠ VÝSTRAHA



Nebezpečí poranění bludnými svařovacími proudy!

Bludné svařovací proudy mohou poškodit ochranné vodiče, přístroje a elektrická zařízení, způsobit přehřívání součástí a následně vyvolat požár.

- Pravidelně kontrolujte utažení všech kontaktů svařovacího proudu a elektricky perfektní připojení.
- Všechny elektricky vodivé součásti proudového zdroje, jako jsou kryt, vozík, jeřábový rám, instalujte, upevněte nebo zavěste tak, aby byly elektricky izolované!
- Nepokládejte na proudové zdroje, vozíky, jeřábové rámy apod. elektrické provozní prostředky, jako jsou vrtačky, úhlové brusky apod., bez elektrické izolace!
- Odkládejte svařovací hořáky a držáky elektrod pokud je nepoužíváte vždy tak, aby byly elektricky izolované!



Obrázek 5-5

5.1.7 Připojení na síť

⚠ NEBEZPEČÍ



Nebezpečí při nesprávném připojení na síť!

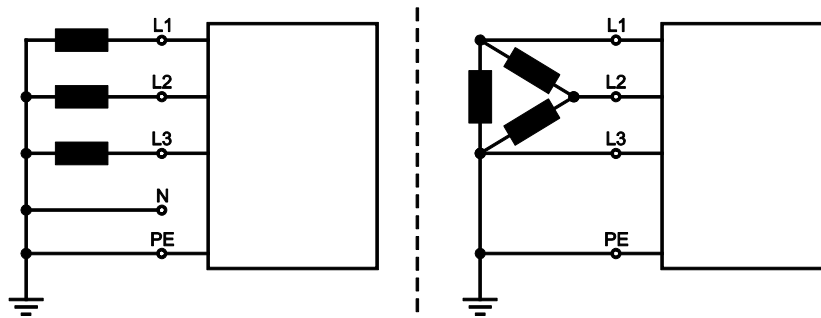
Nesprávné připojení na síť může mít za následek úrazy osob nebo vznik hmotných škod!

- Připojení (síťová zástrčka nebo kabel), opravy nebo úpravu napětí přístroje musí provádět kvalifikovaný elektrikář podle zákonů příslušné země nebo předpisů příslušné země!
- Síťové napětí uvedené na výkonovém štítku musí souhlasit s napájecím napětím.
- Přístroj připojujte výhradně k zásuvce s předpisově připojeným ochranným vodičem.
- Kvalifikovaný elektrikář musí pravidelně provádět kontroly síťových zástrček, zásuvek a přívodních kabelů!
- V generátorovém chodu je nezbytné provést uzemnění generátoru v souladu s návodem k obsluze. Vytvořená síť musí být vhodná k provozu přístrojů podle třídy ochrany I.

5.1.7.1 Druh sítě

Přístroj smíte připojit a provozovat s následujícími systémy:

- Třífázový 4vodičový systém s uzemněným neutrálním vodičem, nebo
- Třífázový 3vodičový systém s uzemněním k libovolnému místu, např. k vnějšímu vodiči



Obrázek 5-6

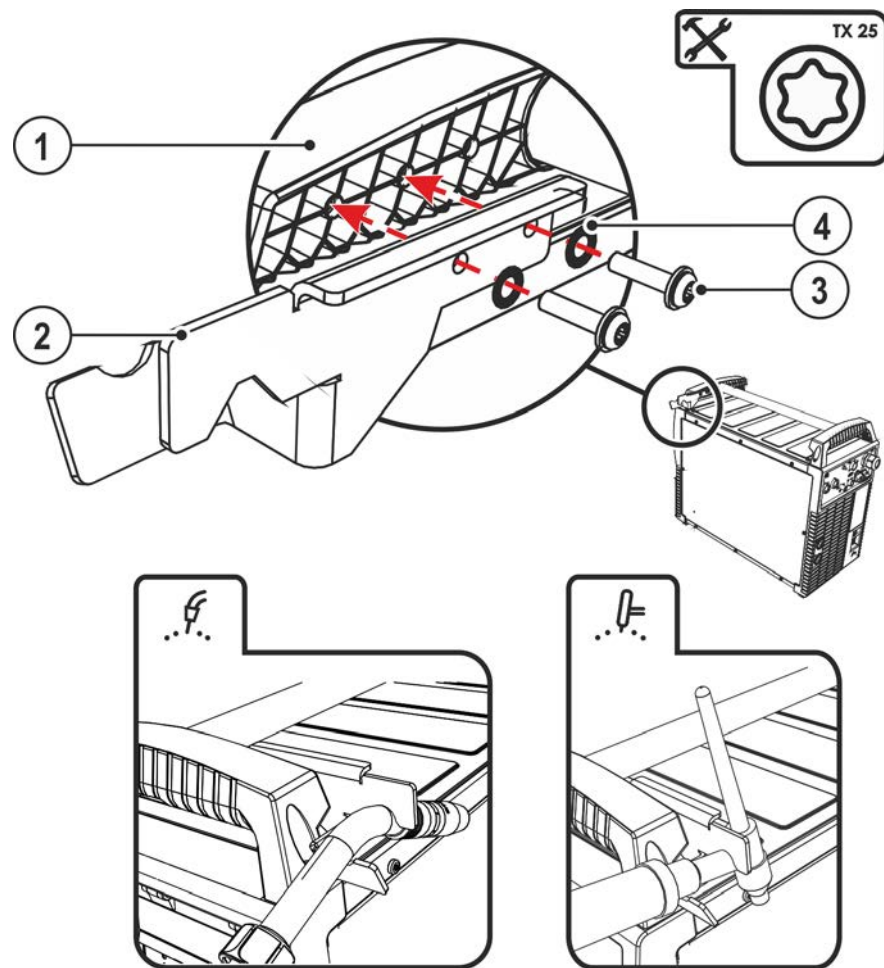
Legenda

Pol.	Označení	Rozlišovací barva
L1	Vnější vodič 1	hnědá
L2	Vnější vodič 2	černá
L3	Vnější vodič 3	šedá
N	Neutrální vodič	modrá
PE	Ochranný vodič	zelenožlutý

- Zastrčte síťovou zástrčku vypnutého přístroje do příslušné zásuvky.

5.1.8 Držák svařovacího hořáku

Níže popisovaný výrobek je součástí dodávky přístroje.



Obrázek 5-7

Pol.	Symbol	Popis
1		Příčný nosník transportní rukojeti
2		Držák svařovacího hořáku
3		Upevňovací šrouby
4		Vějířové podložky

- Přišroubujte držák hořáku upevňovacími šrouby k příčnému nosníku transportní rukojeti.
- Zasuňte svařovací hořák do držáku svařovacího hořáku podle obrázku.

5.1.9 Zásobení ochranným plynem

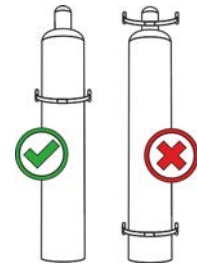
⚠ VÝSTRAHA



Nebezpečí úrazu následkem chybné manipulace s lahvemi ochranného plynu!

Nesprávné nebo nedostatečné upevnění lahví ochranného plynu může mít za následek vážné úrazy!

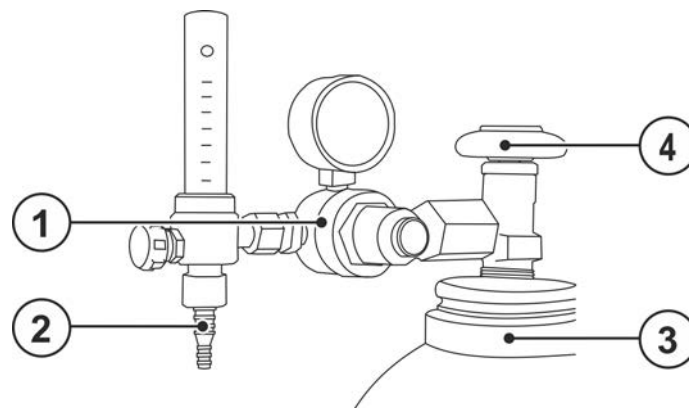
- Lahev ochranného plynu uložte do k tomu určených držáků a zajistěte bezpečnostními prvky (řetěz/popruh)!
- Upevnění musí být umístěno v horní polovině lahve ochranného plynu!
- Zajišťovací prvky musejí těsně přiléhat k obvodu lahve!



Neomezovaný přívod ochranného plynu od láhve s ochranným plynem ke svařovacímu hořáku je základním předpokladem pro optimální výsledky svařování. Ucpaný přívod ochranného plynu proto může vést k poškození svařovacího hořáku!

- **Nepoužíváte-li přípojku ochranného plynu, nasad'te zpět žlutý ochranný klobouček!**
- **Všechna spojení ochranného plynu musí být plynotěsná!**

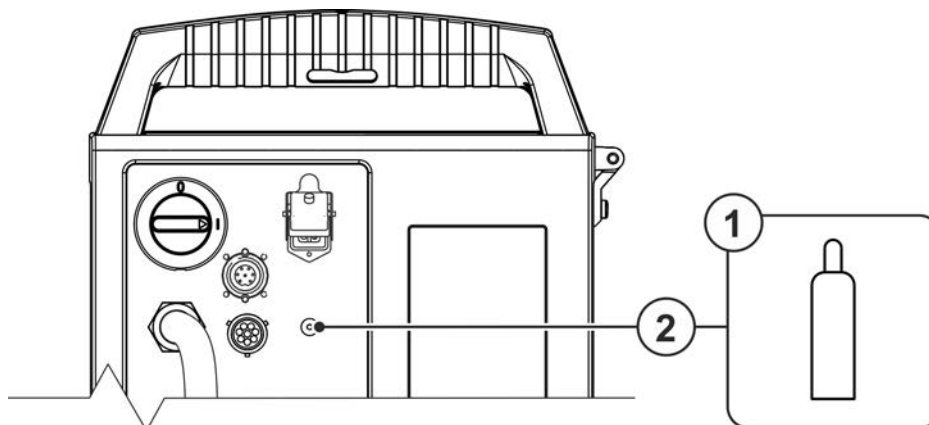
5.1.9.1 Přípojka redukčního ventilu



Obrázek 5-8

Pol.	Symbol	Popis
1		Redukční ventil
2		Výstupní stranu redukčního ventilu
3		Láhev s ochranným plynem
4		Ventil láhve

- Před připojením redukčního ventilu k láhvi na ochranný plyn otevřete krátce ventil láhve, aby se vyfoukla veškerá případná nečistota.
- Našroubujte plynotěsně redukční ventil na ventil láhve na plyn.
- Zašroubujte plynové hadicové připojení plynule na výstupní straně redukčního ventilu.

5.1.9.2 Připojení hadice na ochranný plyn


Obrázek 5-9

Pol.	Symbol	Popis
1		Láhev s ochranným plynem / redukční ventil
2		Připojovací závit G1/4" Přípojka ochranného plynu (vstup)

- Příkladně přišroubujte přípojku plynové hadice plynotěsně k přípojce ochranného plynu (vstup) přístroje.

5.1.9.3 Nastavení množství ochranného plynu

Jak příliš nízké, tak i příliš vysoké nastavení ochranného plynu může mít za následek přístup vzduchu k tavné lázni, a tím může docházet ke vzniku pórů. Přizpůsobit množství ochranného plynu, aby odpovídalo svařovacímu úkolu!

- Otevřete pomalu ventil láhve na plyn.
- Otevřete redukční ventil.
- Hlavním vypínačem zapněte proudový zdroj.
- Funkce Inicializovat testování plynu > viz kapitola 5.1.9.4 (svařovací napětí a motor posuvu drátu zůstanou vypnuté – bez náhodného zapálení svařovacího oblouku).
- Podle aplikace nastavte na redukčním ventilu množství plynu.

Pokyny k nastavení

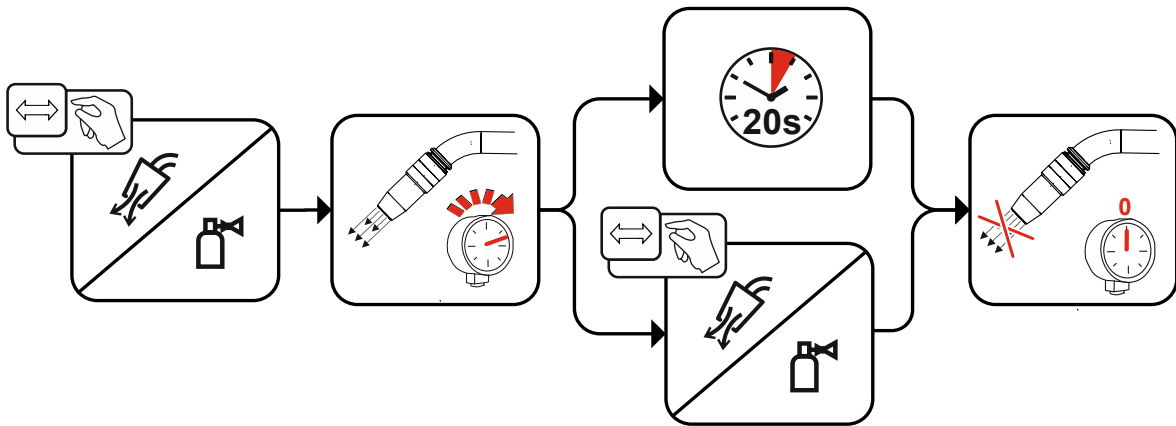
Metoda svařování	Doporučené množství ochranného plynu
Svařování MAG	Průměr drátu x 11,5 = l/min.
Pájení MIG	Průměr drátu x 11,5 = l/min.
Svařování MIG (hliník)	Průměr drátu x 13,5 = l/min. (100% argon)
WIG	Průměr plynové trysky v mm odpovídá l/min. průtoku plynu

Plynové směsi nasycené heliem vyžadují větší množství plynu!

Množství plynu se má v daném případě opravit podle následující tabulky:

Ochranný plyn	Koeficient
75 % Ar / 25 % He	1,14
50 % Ar / 50 % He	1,35
25 % Ar / 75 % He	1,75
100 % He	3,16

5.1.9.4 Zkouška plynu



Obrázek 5-10

5.2 Svařování MIG/MAG

5.2.1 Připojení svařovacího hořáku a směřování obrobku

Centrální přípojka Euro je z výroby vybavena kapilárou pro svařovací hořáky s vodicí spirálou. Jestliže se používá svařovací hořák s bovdenem posuvu drátu, je nutná technická příprava!

- Používejte svařovací hořák s bovdenem posuvu drátu > s vodicí trubkou!
- Používejte svařovací hořák s vodicí spirálou > s kapilárou!

Při připojování dodržujte pokyny návodu k obsluze svařovacích hořáků!

Podle průměru a druhu drátové elektrody musí být ve svařovacím hořáku použita buď vodicí spirála nebo bovden posuvu drátu se správným vnitřním průměrem!

Doporučení:

- Ke svařování tvrdými, nelegovanými drátovými elektrodami (ocel) používejte ocelovou vodicí spirálu.
- Ke svařování tvrdými, vysokolegovanými drátovými elektrodami (CrNi) používejte chrom-niklovou vodicí spirálu.
- Ke svařování nebo pájení měkkými drátovými elektrodami, vysokolegovanými drátovými elektrodami nebo hliníkovými materiály použijte bovden posuvu drátu, např. plastový nebo teflonový.

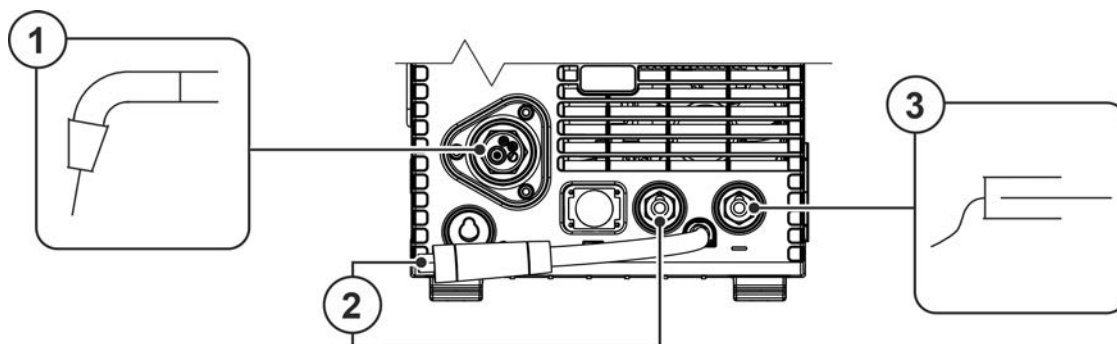
Příprava k připojení svařovacích hořáků s vodicí spirálou:

- Překontrolovat centrální přípoj ohledně správného usazení kapiláry!




Příprava k připojení svařovacích hořáků s bovdenem posuvu drátu:

- Posuňte kapiláru na straně posuvu drátu směrem k centrální přípojce Euro a zde ji vytáhněte.
- Vodicí trubku bovdenu posuvu drátu zasuňte ze strany centrální přípojky Euro.
- Centrální zástrčku svařovacího hořáku zapojte společně se zatím nezkráceným bovdenem posuvu drátu opatrně do centrální přípojky Euro a zajistěte převlečnou maticí.
- Bovden posuvu drátu zkraťte pomocí stříhače bovdenů > viz kapitola 9 krátce před podávací kladkou drátu.
- Centrální zástrčku svařovacího hořáku povolte a vytáhněte.
- Oddělený konec bovdenu posuvu drátu čistě zbavte otřepů pomocí ořezávátka bovdenů posuvu drátu > viz kapitola 9 a seřízněte jej do špičky.

S některými drátovými elektrodami (např. samočinně chráněným výplňovým drátem) je třeba svařovat se zápornou polaritou. V takovém případě je třeba připojit vedení svařovacího proudu ke zdiřce "-", zemnicí kabel ke zdiřce "+". Dbejte pokynů výrobce elektrod!



Obrázek 5-11

Pol.	Symbol	Popis
1		Svařovací hořák
2		Zástrčka pro volbu polarity, kabel na svařovací proud Interní přívodní kabel na svařovací proud k centrálnímu přípoji / hořáku. •-----kabelovou koncovkou, svařovací proud "+"
3		Obrobek nebo obráběný předmět

- Zastrčte zástrčku pro volbu polarity do přípojně zásuvky svařovacího proudu "+" a zajistěte ji otočením doprava.
- Zastrčte centrální zástrčku svařovacího hořáku do centrálního přípoje a obojí sešroubuje převlečnou maticí.
- Zástrčku kabelu na připojení obrobku zastrčte do zásuvky svařovacího proudu „+“ a otočením doprava ji zde zajistěte.

Pokud uplatnitelný:

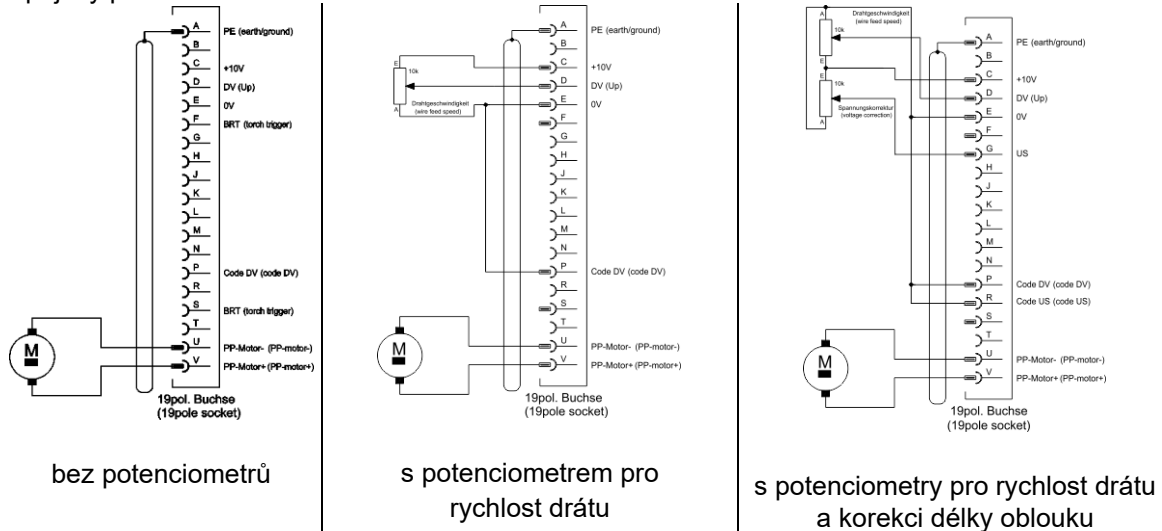
- Zapojte zástrčku řídicího vedení hořáku do 19pólové přívodní zásuvky a zajistěte ji (pouze hořáky MIG/MAG s přídatným řídicím vedením).
- Zajistěte přípojnou vsuvku hadic na chladicí vodu v odpovídajících potrubních rychlospojkách: zpětný tok, červený, v červené potrubní rychlospojce (zpětný tok chladicího prostředku) a přítok, modrý, v modré potrubní rychlospojce (přítok chladicího prostředku).

5.2.2 Funkční hořák MIG/MAG

Tlačítko na svařovacím hořáku MIG slouží zásadně ke startu a k ukončení svařovacího procesu. Funkční hořáky mají dodatečné ovládací prvky k nastavení rychlosti drátu a korekci napětí. Svařovací hořáky jen s jedním párem tlačítek, kolébkovým přepínačem nebo otočným knoflíkem musí být příslušně nakonfigurovány na ovládání přístroje. K tomu účelu musí být na příslušných komponentech příslušenství nastaven speciální parametr FRC > viz kapitola 5.6.

5.2.3 Hořák MIG/MAG Push/Pull

Přípojový plán



Obrázek 5-12

5.2.4 Posuv drátu

⚠ POZOR



Nebezpečí úrazu pohyblivými součástmi!

Posuvy drátu jsou vybavena pohyblivými díly, které mohou zachytit ruce, vlasy, části oděvu nebo nástroje a zranit tak osoby!

- Nesahejte na rotující nebo pohyblivé součásti nebo části pohonu!
- Za provozu nechte zavřené všechny kryty skříně bezpečnostní dvířka!



Nebezpečí úrazu nekontrolovaným vylétnutím svařovacího drátu!

Svařovací drát může být posunován vysokou rychlostí a v případě nesprávného nebo neúplného vedení drátu může nekontrolovaně vylétnout a způsobit zranění osob!

- Před připojením k elektrické síti vytvořte úplné vedení drátu od cívky drátu až ke svařovacímu hořáku!
- V pravidelných intervalech kontrolujte vedení drátu!
- Za provozu nechte zavřené všechny kryty skříně!

5.2.4.1 Vsazení cívky s drátem

⚠ POZOR

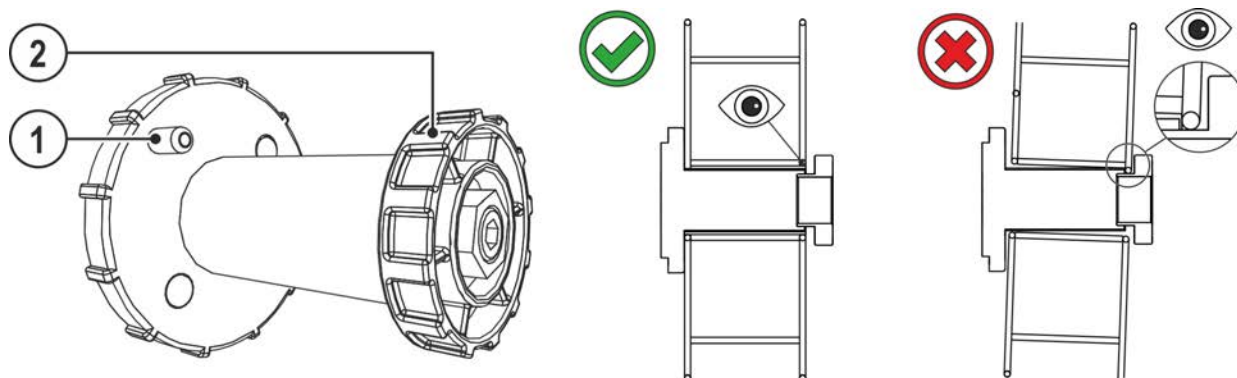


Nebezpečí úrazu způsobené nesprávným upevněním cívky drátu.

Nesprávně upevněná cívka drátu se může uvolnit z držáku cívky, spadnout a následně způsobit poškození přístroje nebo úrazy osob.

- Cívku drátu upevněte řádně do držáku cívky drátu.
- Vždy před zahájením práce zkontrolujte spolehlivé upevnění cívky drátu.

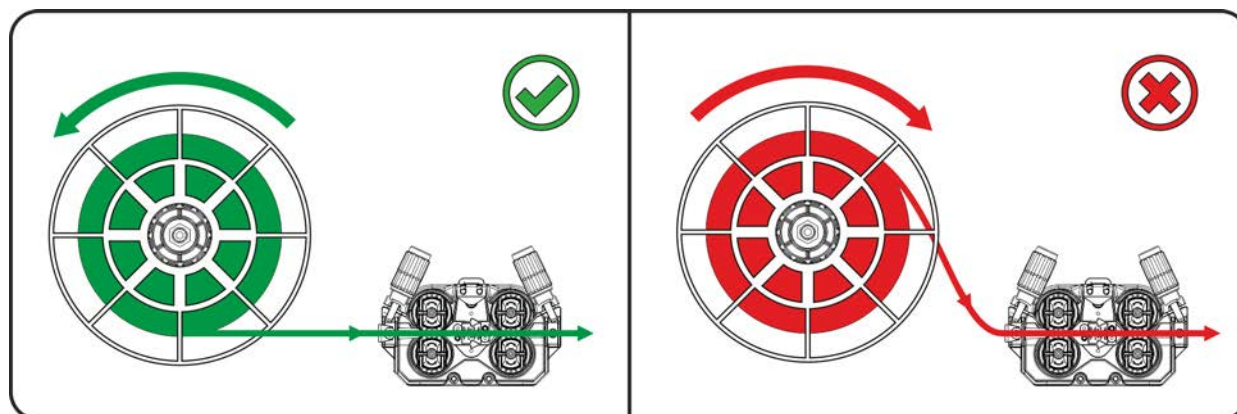
Lze používat standardních trnových cívek D300. Pro použití normovaných bubnových cívek (DIN 8559) je zapotřebí adaptérů > viz kapitola 9.



Obrázek 5-13

Pol.	Symbol	Popis
1		Kolík unášeče K upevnění cívky s drátem
2		Rýhovaná matice K upevnění cívky s drátem

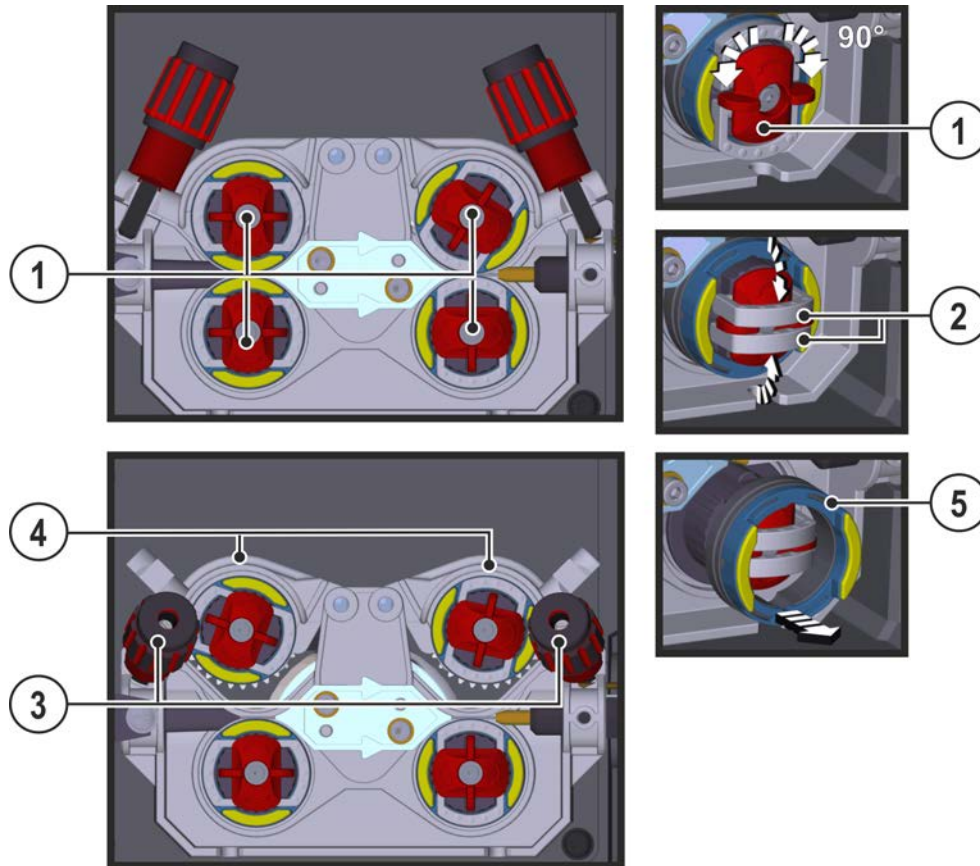
- Odjistěte a otevřete ochrannou klapku.
- Odšroubujte rýhovanou matici z trnu cívky.
- Cívku se svařovacím drátem upevněte na trnu cívky tak, aby kolík unášeče zapadl do otvoru cívky.
- Cívku s drátem opět upevněte rýhovanou maticí.



Obrázek 5-14

Věnujte pozornost směru odvíjení cívky se svařovacím drátem.

5.2.4.2 Výměna kladek podavače drátu



Obrázek 5-15

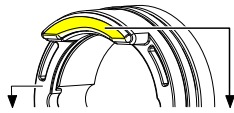
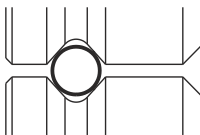
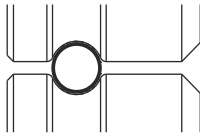
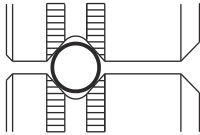
Pol.	Symbol	Popis
1		Přepínač Pomocí pojistného kolíku jsou zafixovány upínací třmeny podávacích kladek drátu.
2		Upínací třmen Pomocí upínacích třmenů jsou fixovány podávací kladky drátu.
3		Tlaková jednotka Fixace upínací jednotky a nastavení přítlačky.
4		Přítlačná jednotka
5		Podávací kladka drátu Viz tabulka s přehledem podávacích kladek drátů

- Otočte pojistný kolík o 90° ve směru nebo proti směru hodinových ručiček (kolík zapadne do příslušné polohy).
- Vyklopte upínací třmen o 90° směrem ven.
- Uvolnit a odklopit tlakové jednotky (upínací jednotky s kladkami protitlaku se automaticky odklopí nahoru).
- Sundejte podávací kladky drátu z držáku kladek.
- Vyberte nové podávací kladky drátu s přihlednutím k pokynům tabulky „Přehled podávacích kladek drátu“ a znovu smontujte pohon v opačném pořadí.

Vadné výsledky svařování z důvodu poruchy posuvu drátu!

Podávací kladky musí odpovídat průměru drátu a materiálu. Z důvodu rozlišení jsou podávací kladky barevně označeny (viz tabulka s přehledem podávacích kladek). Při použití průměru drátu >1,6 mm musí být pohon přestavěn na sadu posuvu drátu ON WF 2,0-3,2MM EFEED > viz kapitola 10.

Tabulka – přehled podávacích kladek:

Materiál	Průměr		Barevný kód			Tvar drážky	
	Ø mm	Ø palce					
Ocel Ušlechtilá ocel Pájení	0,6	.024	jednobarevné	světle růžová	-	 Drážka V	
	0,8	.031		bílá			
	0,8	.031	dvoubarevné	bílá	modrá		
	0,9	.035					
	1,0	.039					
	1,0	.039			modrá		červená
	1,2	.047					
	1,4	.055	jednobarevné	zelená	-		
	1,6	.063		černá			
	2,0	.079		šedá			
2,4	.094	hnědá					
2,8	.110	světle zelená					
3,2	.126	fialová					
Hliník	0,8	.031	dvoubarevné	bílá	žlutá	 Drážka U	
	0,9	.035		modrá			
	1,0	.039					
	1,2	.047		červená			
	1,6	.063		černá			
	2,0	.079		šedá			
	2,4	.094		hnědá			
	2,8	.110		světle zelená			
	3,2	.126		fialová			
Plněný drát	0,8	.031	dvoubarevné	bílá	oranžová	 Drážka V, rýhování	
	0,9	.035		modrá			
	1,0	.039					
	1,2	.047		červená			
	1,4	.055		zelená			
	1,6	.063		černá			
	2,0	.079		šedá			
	2,4	.094		hnědá			

5.2.4.3 Zavedení drátové elektrody

⚠ POZOR



Nebezpečí úrazu nekontrolovaným vylétnutím svařovacího drátu ze svařovacího hořáku!

Svařovací drát může vylétnout ze svařovacího hořáku vysokou rychlostí a způsobit zranění částí těla nebo obličeje a očí!

- Nemiřte nikdy svařovacím hořákem na vlastní tělo ani na jiné osoby!

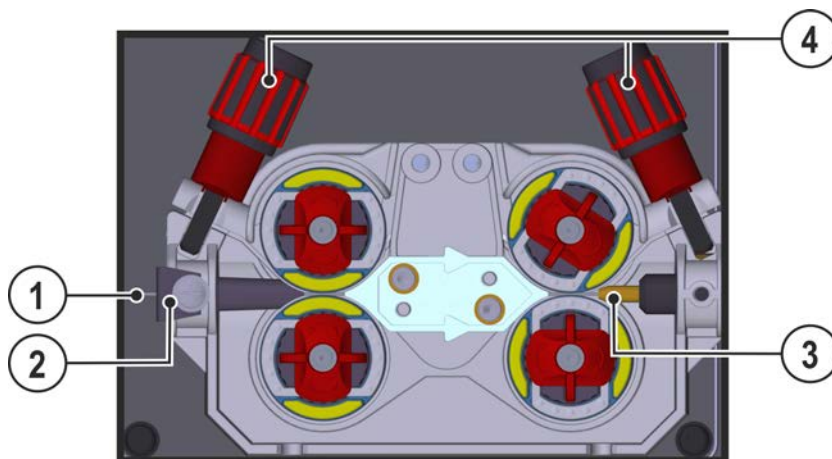


Následkem nevhodného přitlaku se zvyšuje opotřebení podávacích kladek!

Přítlak musí být na seřizovacích maticích přitlačných jednotek nastaven tak, aby drátová elektroda byla posunována, avšak aby mohla prokluzovat, pokud se cívka s drátem zablokuje!

Rychlost navlékání můžete plynule nastavovat současným stisknutím tlačítka navlékání drátu a otáčením otočného knoflíku rychlosti drátu. Na levé zobrazovací jednotce je zobrazená vybraná rychlost navlékání a na pravé zobrazovací jednotce je zobrazen aktuální proud motoru pohonu posuvu drátu.

V závislosti na konstrukci přístroje je pohon posuvu drátu případně proveden stranově převráceně!



Obrázek 5-16

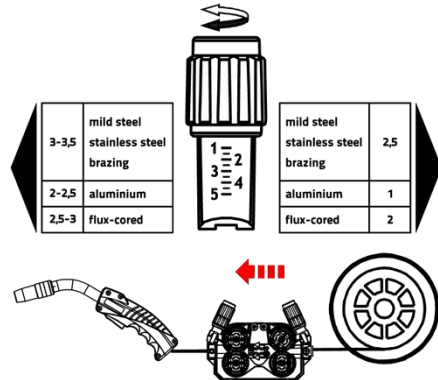
Pol.	Symbol	Popis
1		Svařovací drát
2		Naváděcí trubička drátu
3		Vodící trubka
4		Seřizovací matice

- Rozvinout a napřímít svazek hořákových hadic.
- Odvíjejte opatrně svařovací drát z cívky drátu a zaveďte jej do vodící vsuvky drátu až ke kladekám drátu.
- Stiskněte tlačítko navlékání (pohon zachytí svařovací drát a automaticky jej zavádí až k výstupu na svařovacím hořáku) > viz kapitola 4.2.

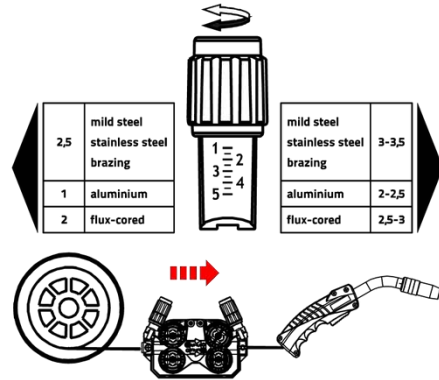
Předpokladem automatického zavádění je správná příprava vedení drátu především v oblasti kapilární trubky nebo vodící trubky drátu > viz kapitola 5.2.1.

- Přítlak musí být v závislosti na použitém přídatném materiálu odděleně nastaven na seřizovacích maticích tlakových jednotek pro každou stranu (vstup / výstup drátu). Tabulka se seřizovacími hodnotami se nachází na nálepce v blízkosti pohonu drátu:

Varianta 1: Poloha na levé straně



Varianta 2: Poloha na pravé straně

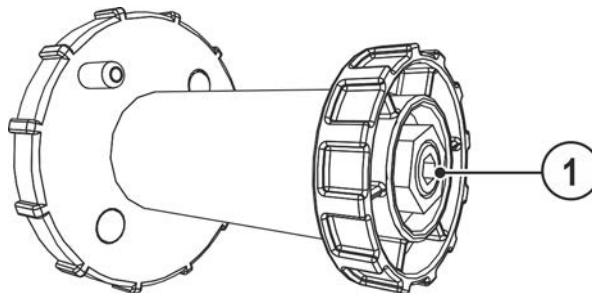


Obrázek 5-17

Automatické zastavení zavádění

Nasaďte svařovací hořák během zavádění drátu na obrobek. Svařovací drát nyní bude zaváděn, dokud se nedotkne obrobku.

5.2.4.4 Seřízení brzdy cívky



Obrázek 5-18

Pol.	Symbol	Popis
1		Šroub s vnitřním šestihranem Upevnění trnu na cívku s drátem a nastavení brzdy cívky

- Pro zvýšení brzdného účinku utahovat šroub s vnitřním šestihranem (8 mm) ve směru hodinových ručiček.

Brzdu cívky přibrzdit tak, aby cívka po zastavení motoru posuvu drátu nedobíhala, ale za provozu neblokovala!

5.2.5 Definice svařovacích úloh MIG/MAG

Tato série přístrojů vyniká jednoduchou obsluhou při vysoké funkčnosti.

- JOBy (svařovací úkoly sestávající ze svařovacích metod, druhu materiálu, průměru drátu a druhu ochranného plynu) jsou předdefinovány pro všechny obvyklé svařovací úkoly.
- Jednoduchá volba JOBu ze seznamu předem definovaných JOBů (nálepka na přístroji).
- Potřebné parametry procesu jsou vypočítávány systémem v závislosti na nastaveném pracovním bodu (jednoknoflíkové ovládání otočným ovladačem rychlosti drátu).
- Běžná definice svařovacího úkolu pomocí rychlosti drátu a svařovacího napětí je rovněž možná > viz kapitola 5.2.10.

Definice svařovacích úloh, popsána dále v textu, je platná pro definici svařovacích úloh MIG/MAG a svařování s plněným drátem!

Mít na zřeteli kontrolku nastavené polarity!

V závislosti na zvoleném svařovacím úkolu / metodě svařování může být nutné změnit polaritu svařovacího proudu.

- V daném případě přepojit zástrčku pro výběr polarity.

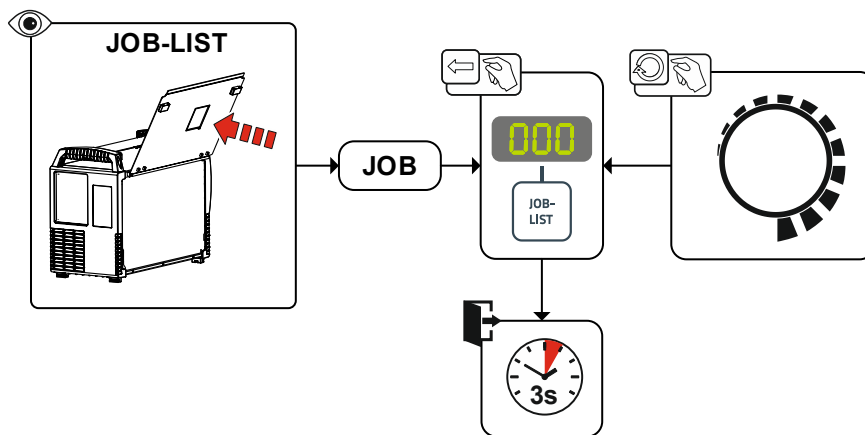
5.2.6 Volba svařovacího úkolu

Pro volbu svařovacího úkolu je nutné provést následující kroky:

- Vyberte základní parametry (druh materiálu, průměr drátu a druh ochranného plynu) a metodu svařování (vyberte a zadejte číslo JOB podle JOB-List > viz kapitola 11.1).
- Vyberte provozní režim a způsob svařování.
- Nastavte svařovací výkon.
- Příp. korigujte délku svařovacího oblouku a dynamiku.
- Upravte parametry Expert pro speciální aplikace.

5.2.6.1 Základní svařovací parametry

Na začátku musí uživatel zjistit základní parametry (druh materiálu, průměr drátu a druh ochranného plynu) svařovacího systému. Tyto základní parametry se následně porovnají se seznamem svařovacích úkolů (JOB-LIST). Z kombinace základních parametrů vyplývá číslo JOB, které se nyní musí zadat do řídicí jednotky přístroje. Toto základní nastavení se musí opětovně zkontrolovat nebo upravit výhradně při změně drátu nebo plynu.



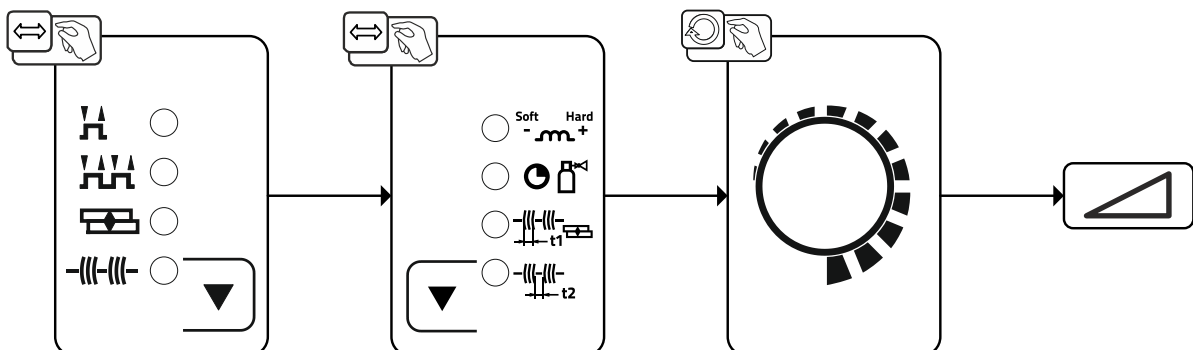
Obrázek 5-19

Nastavení k době bodování, prodlevy a rychlosti drátu platí pro všechny JOBs společně. Hodnoty všech ostatních parametrů jsou uloženy v každém JOB zvlášť. Změny se ukládají trvale v aktuálně zvoleném JOB.

Tyto hodnoty parametrů můžete podle potřeby resetovat do továrního nastavení > viz kapitola 7.5.

5.2.6.2 Druh provozu

Provozní režim určuje průběh procesu řízený svařovacím hořákem. Podrobné popisy provozních režimů > viz kapitola 5.2.13.



Obrázek 5-20

5.2.7 Druh svařování

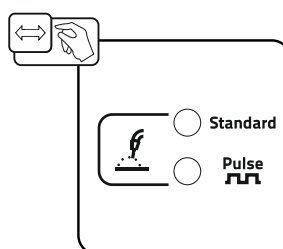
Spolu s typem svařování se souhrnně označí různé procesy MIG/MAG.

Standard (Svařování standardním svařovacím obloukem)

Podle nastavené kombinace rychlosti drátu a napětí svařovacího oblouku je zde ke svařování možné použít typy oblouku zkratový oblouk, přechodový oblouk nebo sprchový oblouk.

Pulse (Svařování impulzním obloukem)

Cílenou změnou svařovacího proudu se ve svařovacím oblouku generují impulzy proudu, které vedou k přechodu materiálu 1 kapka na impuls. Výsledkem je proces téměř bez rozstříku, vhodný pro svařování všech materiálů, především vysokolegované CrNi oceli nebo hliníku.

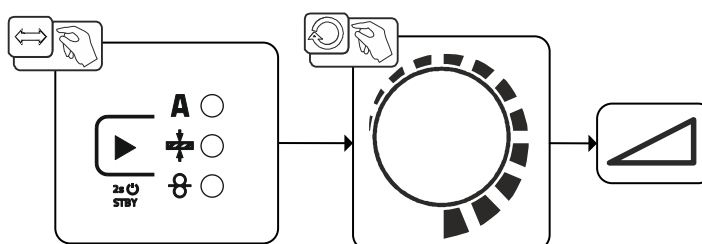


Obrázek 5-21

5.2.8 Svařovací výkon (stacionární pracovní bod)

5.2.8.1 Volba způsobu indikace svařovacích parametrů

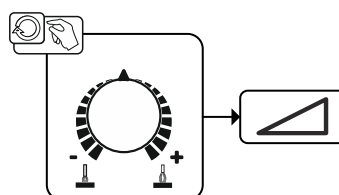
Pracovní bod (svařovací výkon) může být indikován resp. také nastaven jako svařovací proud, tloušťka materiálu nebo rychlost drátu.



Obrázek 5-22

5.2.8.2 Délka světelného oblouku

V případě potřeby lze délku svařovacího oblouku (svařovací napětí) korigovat pro individuální svařovací úkol od -5 V do $+5$ V.

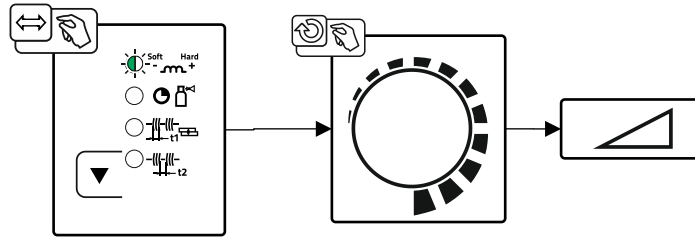


Obrázek 5-23

Tím je základní konfigurace ukončena. Další svařovací parametry jsou již optimálně nastaveny z výroby, je však možné je přizpůsobit na individuální požadavky.

5.2.8.3 Dynamika svařovacího oblouku (účinek tlumivky)

Pomocí této funkce lze přizpůsobovat svařovací oblouk od úzkého, tvrdého svařovacího oblouku s hlubokým závarem (pozitivní hodnoty) až po široký a měkký svařovací oblouk (negativní hodnoty).



Obrázek 5-24

5.2.9 Provozní režimy (sledy funkcí)

5.2.9.1 Vysvětlení značek a funkcí

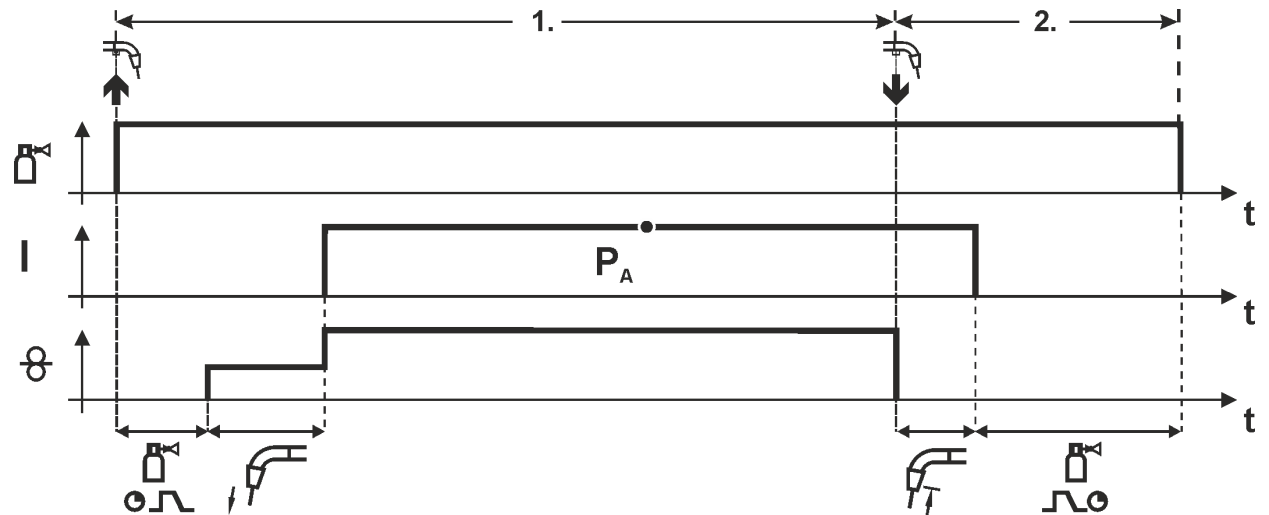
Symbol	Význam
	Stisknout tlačítko hořáku
	Pustit tlačítko hořáku
	Ochranný plyn proudí
	Svařovací výkon
	Drátová elektroda se posunuje
	Přiblížení drátu
	Opal drátu
	Předfuk plynu
	Zbytkové proudění plynu
	2taktní
	4taktní
t	Čas
t₁	Bodový čas
t₂	Doba přestávky

5.2.9.2 Nucené vypínání

Nucené vypnutí ukončí svařovací proces po uplynutí doby chyby a lze ho inicializovat dvěma stavy:

- Během fáze zážeh
5 s po spuštění svařování neprotéká žádný svařovací proud (chyba zážeh).
- Během fáze svařování
Svařovací oblouk je přerušen na déle než 5 s (chyba oblouku).

2-dobý provoz



Obrázek 5-25

1.cyklus:

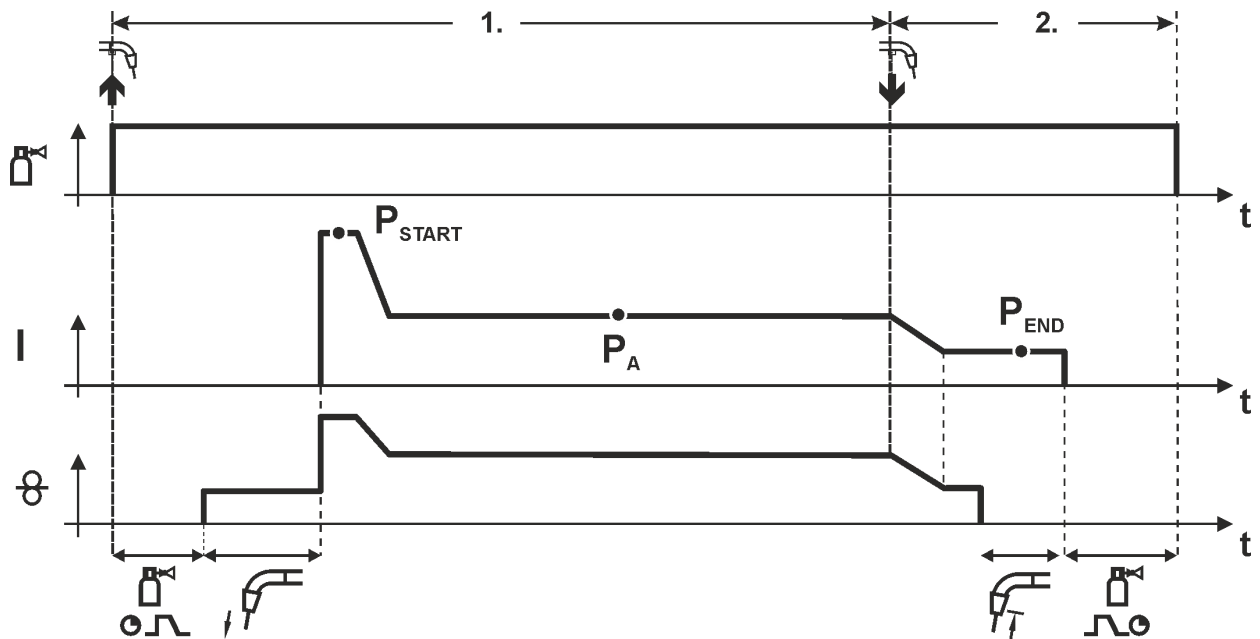
- Stisknout a přidržet tlačítko hořáku.
- Ochranný plyn proudí (předfuk plynu).
- Motor posuvu drátu běží „plíživou rychlostí“.
- Oblouk se zapálí po styku drátové elektrody s obrobkem, svařovací proud teče.
- Přepnutí na předvolenou rychlost drátu.

2.cyklus:

- Pustit tlačítko hořáku.
- Motor posuvu drátu se zastaví.
- Oblouk zhasne po uplynutí nastaveného času vypalování drátu.
- Probíhá čas zbytkového proudění plynu.

2-dobý speciální provoz

Aktivování a nastavení tohoto provozního režimu jsou popsány v kapitole JOB - provoz > viz kapitola 5.2.14.



Obrázek 5-26

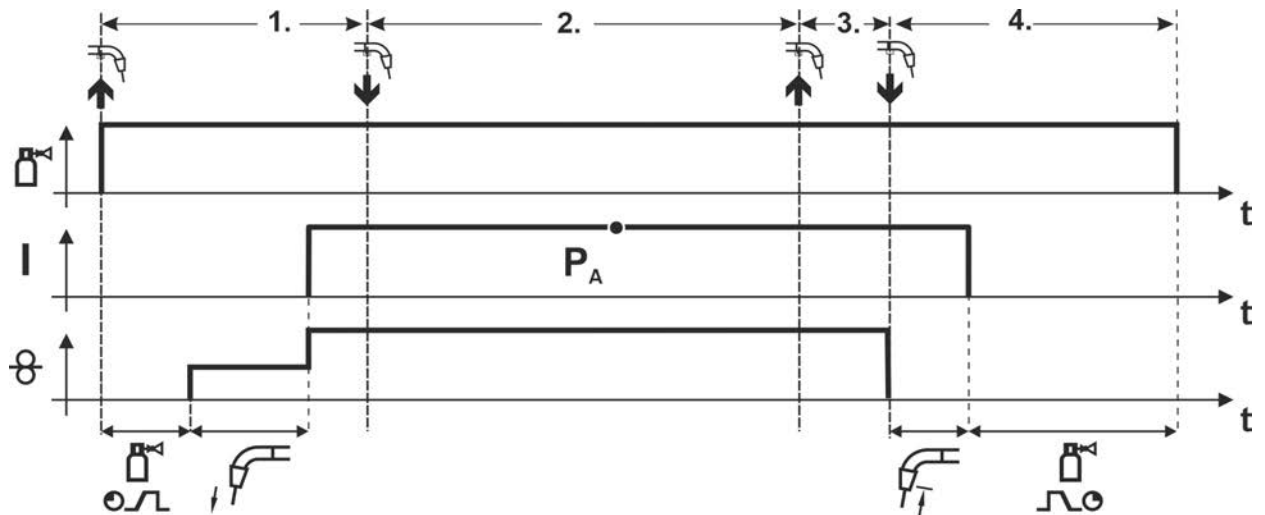
1.cyklus

- Stisknout a přidržet tlačítko hořáku.
- Ochranný plyn proudí (předfuk plynu)
- Motor posuvu drátu běží „plíživou rychlostí“.
- Po styku drátové elektrody s obrobkem se zapálí svařovací oblouk, svařovací proud teče (spouštěcí program P_{START} po dobu t_{start})
- Slope na hlavní program P_A .

2.cyklus

- Pustit tlačítko hořáku.
- Slope k závěrnému programu P_{END} po dobu t_{end} .
- Motor posuvu drátu se zastaví.
- Svařovací oblouk zhasne po uplynutí nastaveného času vypalování drátu.
- Probíhá čas zbytkového proudění plynu.

4-dobý provoz



Obrázek 5-27

1. takt

- Stisknout a přidržet tlačítko hořáku
- Ochranný plyn proudí (předfuk plynu)
- Motor posuvu drátu běží „plíživou rychlostí“.
- Po styku drátové elektrody s obrobkem se zapálí světelný oblouk. Svařovací proud teče.
- Rychlost posuvu drátu se zvýší na nastavenou hodnotu.

2. takt

- Pustit tlačítko hořáku (bez účinku)

3. takt

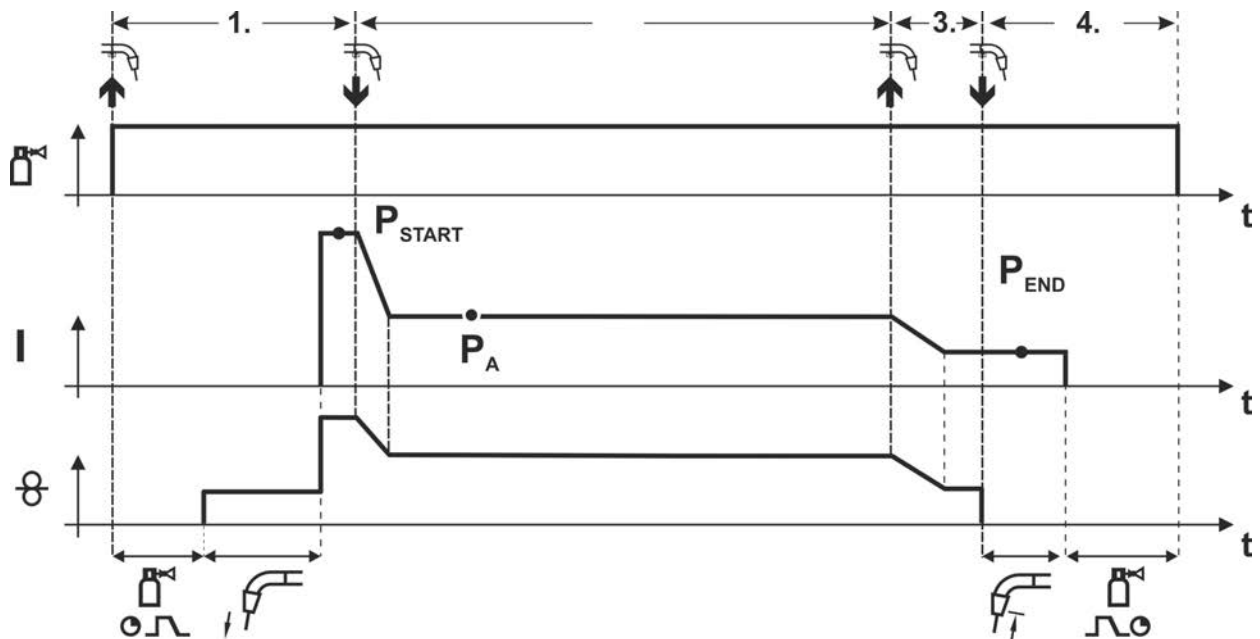
- Stisknout tlačítko hořáku (bez účinku)

4. takt

- Pustit tlačítko hořáku
- Motor posuvu drátu se zastaví.
- Po uplynutí nastavené doby vypalování drátu zhasne světelný oblouk.
- Probíhá doba zbytkového proudění plynu.

4-dobý speciální provoz

Aktivování a nastavení tohoto provozního režimu jsou popsány v kapitole JOB - provoz > viz kapitola 5.2.14.



Obrázek 5-28

1. doba

- Stisknout a přidržet tlačítko hořáku.
- Ochranný plyn proudí (předfuk plynu).
- Motor posuvu drátu běží „zaváděcí rychlostí“.
- Po styku drátové elektrody s obrobkem se zapálí svařovací oblouk, svařovací proud teče (spouštěcí program P_{START}).

2. doba

- Uvolnit tlačítko hořáku.
- Přepnutí na hlavní program P_A .

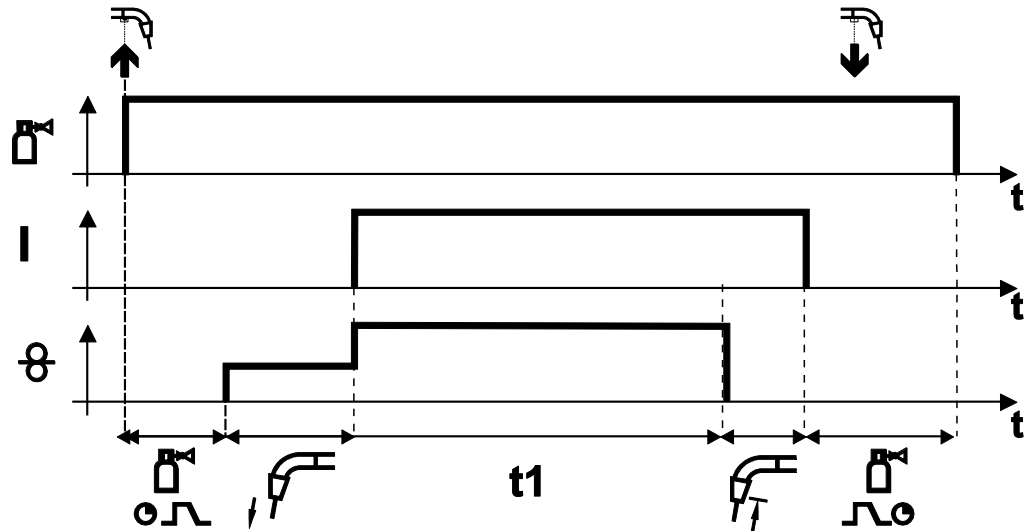
3. doba

- Stisknout a přidržet tlačítko hořáku.
- Přepnutí na koncový program P_{END} .

4. doba

- Uvolnit tlačítko hořáku.
- Motor posuvu drátu se zastaví.
- Po uplynutí nastavené doby vypalování drátu zhasne světelný oblouk.
- Probíhá doba dofuku plynu.

Bodování



Obrázek 5-29

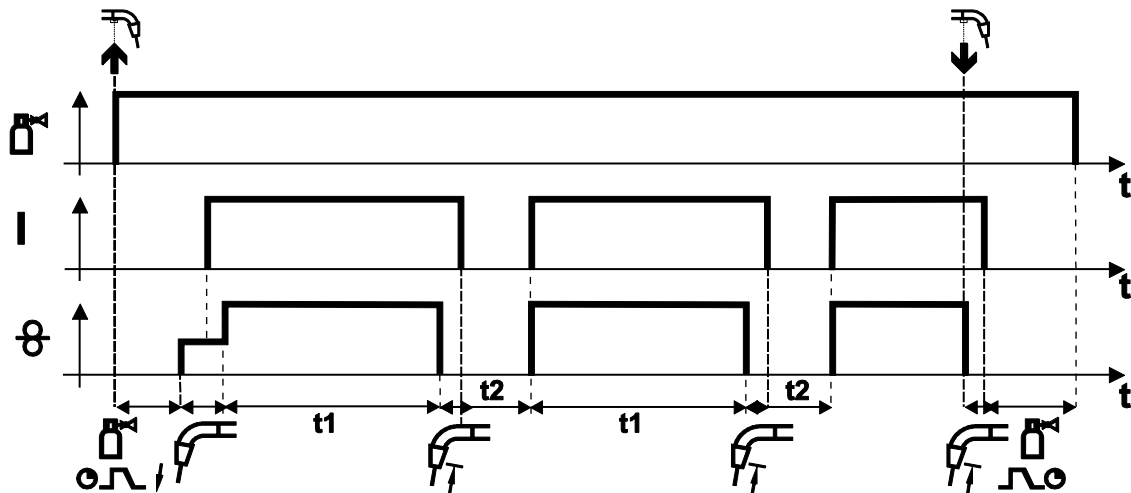
Spuštění

- Stisknout a přidržet tlačítko hořáku.
- Ochranný plyn proudí (předfuk plynu).
- Po styku drátové elektrody přibližující se "plíživou rychlostí" s obrobkem se zapálí světelný oblouk.
- Svářecí proud teče.
- Rychlost posuvu drátu se zvýší na nastavenou hodnotu.
- Po uplynutí doby bodování se posuv drátu zastaví.
- Světelný oblouk zhasne po uplynutí nastavené doby opalu drátu.
- Probíhá doba zbytkového proudění plynu.

Předčasné ukončení

- Pustit tlačítko hořáku.

Interval



Obrázek 5-30

Spuštění

- Stisknout a přidržet tlačítko hořáku.
- Ochranný plyn proudí (předfuk plynu).

Sled

- Po styku drátové elektrody přibližující se "plíživou rychlostí" s obrobkem se zapálí světelný oblouk.
- Svářecí proud teče.
- Rychlost posuvu drátu se zvýší na nastavenou hodnotu.
- Po uplynutí doby bodování se posuv drátu zastaví.
- Světelný oblouk zhasne po uplynutí nastavené doby opalu drátu.
- Proces se po uplynutí přestávky opakuje.

Ukončení

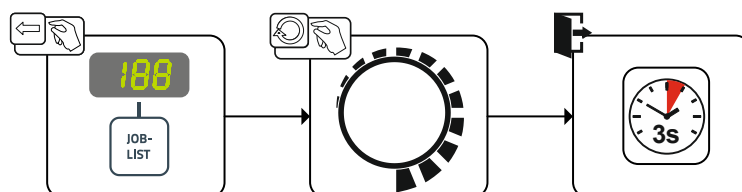
- Tlačítko hořáku pustit, posuv drátu se zastaví, světelný oblouk zhasne, probíhá zbytkové proudění plynu.

Při přestávkách kratších než 3 s se drát přibližuje pouze v první fázi bodování.

Současně s puštěním tlačítka hořáku se proces svařování přeruší i před uplynutím doby bodování.

5.2.10 Běžné svařování MIG/MAG (GMAW non synergic)

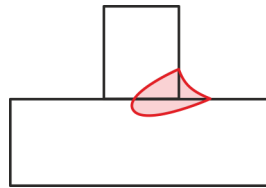
Změna čísla úlohy (JOB) je možná, pouze pokud neprotéká žádný svařovací proud.



Obrázek 5-31

5.2.11 forceArc / forceArc puls

Směrově stabilní a účinný oblouk s minimalizovanou teplotou, hlubokým závarem pro horní výkonové pásmo.



Obrázek 5-32

- Menší úhel otevření svaru díky hlubokému závazu a směrově stabilnímu svařovacímu oblouku
- Vynikající průvar kořene a natavení otupených hran drážky
- Spolehlivé svařování i s velmi dlouhými volnými konci drátu (Stickout)
- Redukce vrubů
- Ruční a automatizované aplikace

Po zvolení metody forceArc > viz kapitola 5.2.6 jsou tyto vlastnosti k dispozici.

Stejně jako při svařování impulzním elektrickým obloukem je třeba dbát při svařování forceArc zejména na dobrou kvalitu připojení svařovacího proudu!

- Vedení svařovacího proudu udržujte co možná nejkratší a průřezy vedení dostatečně dimenzujte!
- Vedení svařovacího proudu, svazky hadic svařovacích hořáků a případně i svazky propojovacích hadic úplně odviňte. Zabraňte vzniku ok!
- Používejte svařovací hořák přizpůsobený vysokému rozsahu výkonu, pokud možno chlazený vodou.
- Při svařování oceli používejte svařovací drát s dostatečným poměděním. Cívka drátů by měla být navíjena po vrstvách.

Nestabilní svařovací oblouk!

Neúplně odvinuté vedení svařovacího proudu může vyvolat poruchy (kolísání) elektrického oblouku.

- **Vedení svařovacího proudu, svazky hadic svařovacích hořáků a případně i propojovací hadice úplně odviňte. Zabraňte vzniku ok!**

5.2.12 rootArc / rootArc puls

Zkratový oblouk s dokonalými možnostmi modelování pro přemostění mezery, speciálně také ke svařování kořenových vrstev.



Obrázek 5-33

- Redukce rozstříku v porovnání se standardním zkratovým obloukem
- Dobré tvarování kořene a spolehlivé natavení otupených hran drážky
- Ruční a automatizované aplikace












Nestabilní svařovací oblouk!

Neúplně odvinuté vedení svařovacího proudu může vyvolat poruchy (kolísání) elektrického oblouku.

- **Vedení svařovacího proudu, svazky hadic svařovacích hořáků a případně i propojovací hadice úplně odviňte. Zabraňte vzniku ok!**

5.2.13 Provozní režimy (sledy funkcí)

5.2.13.1 Vysvětlení značek a funkcí

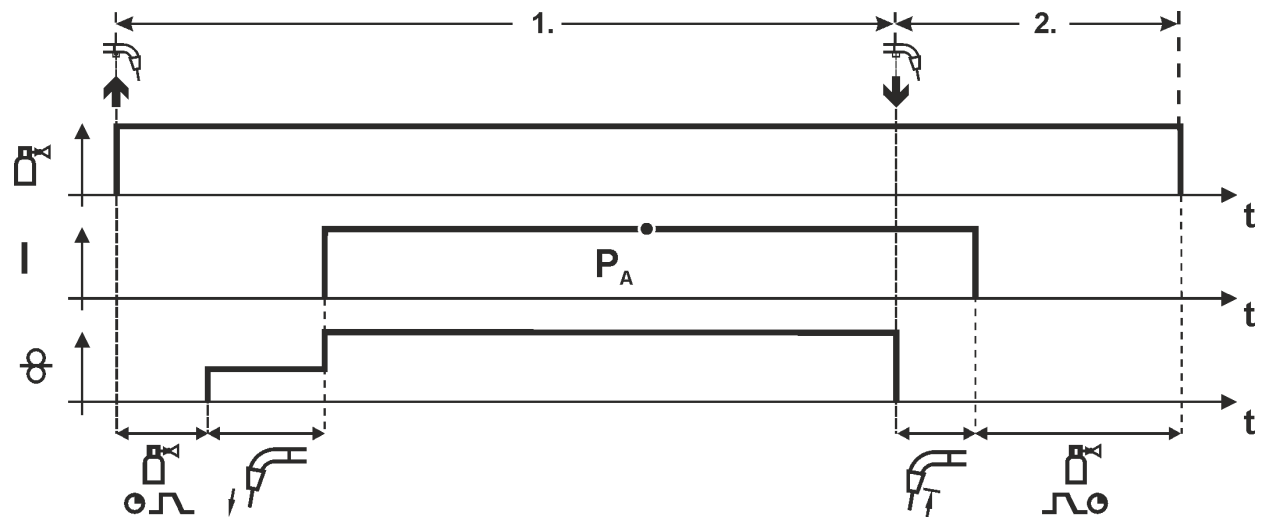
Symbol	Význam
	Stisknout tlačítko hořáku
	Pustit tlačítko hořáku
	Ochranný plyn proudí
	Svařovací výkon
	Drátová elektroda se posunuje
	Přiblížení drátu
	Opal drátu
	Předfuk plynu
	Zbytkové proudění plynu
	2taktní
	4taktní
t	Čas
t₁	Bodový čas
t₂	Doba přestávky

5.2.13.2 Nucené vypínání

Nucené vypnutí ukončí svařovací proces po uplynutí doby chyby a lze ho inicializovat dvěma stavy:

- Během fáze zážeh
5 s po spuštění svařování neprotéká žádný svařovací proud (chyba zážeh).
- Během fáze svařování
Svařovací oblouk je přerušen na déle než 5 s (chyba oblouku).

2-dobý provoz



Obrázek 5-34

1.cykklus:

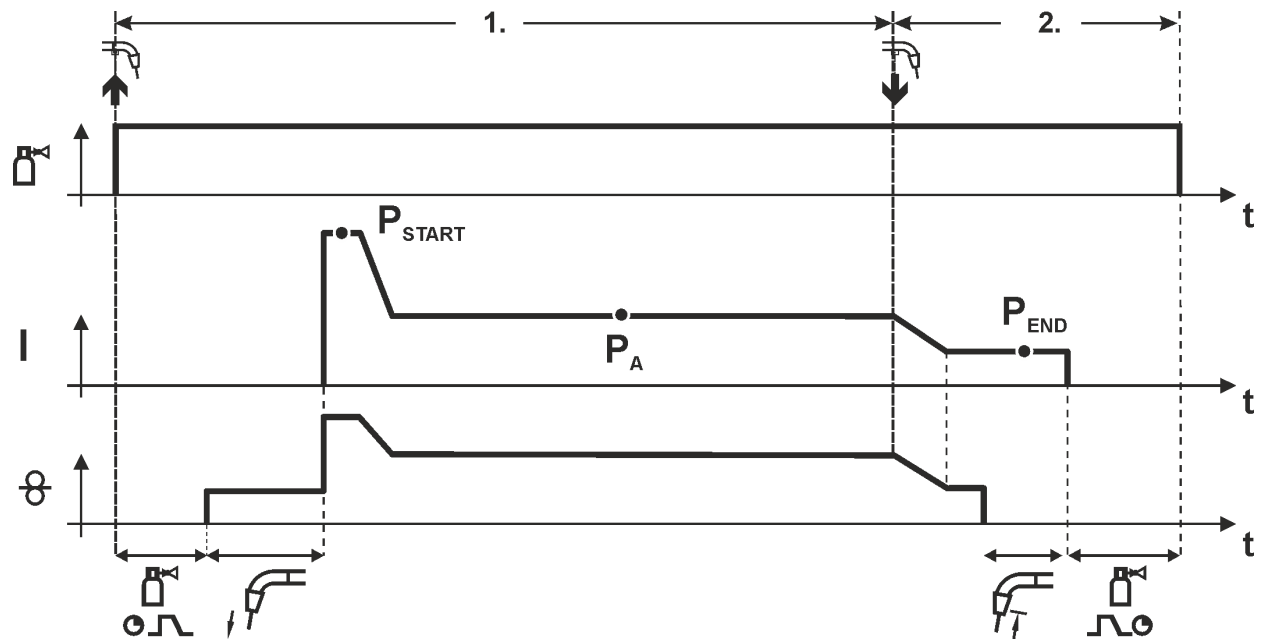
- Stisknout a přidržet tlačítko hořáku.
- Ochranný plyn proudí (předfuk plynu).
- Motor posuvu drátu běží „plíživou rychlostí“.
- Oblouk se zapálí po styku drátové elektrody s obrobkem, svařovací proud teče.
- Přepnutí na předvolenou rychlost drátu.

2.cykklus:

- Pustit tlačítko hořáku.
- Motor posuvu drátu se zastaví.
- Oblouk zhasne po uplynutí nastaveného času vypalování drátu.
- Probíhá čas zbytkového proudění plynu.

2-dobý speciální provoz

Aktivování a nastavení tohoto provozního režimu jsou popsány v kapitole JOB - provoz > viz kapitola 5.2.14.



Obrázek 5-35

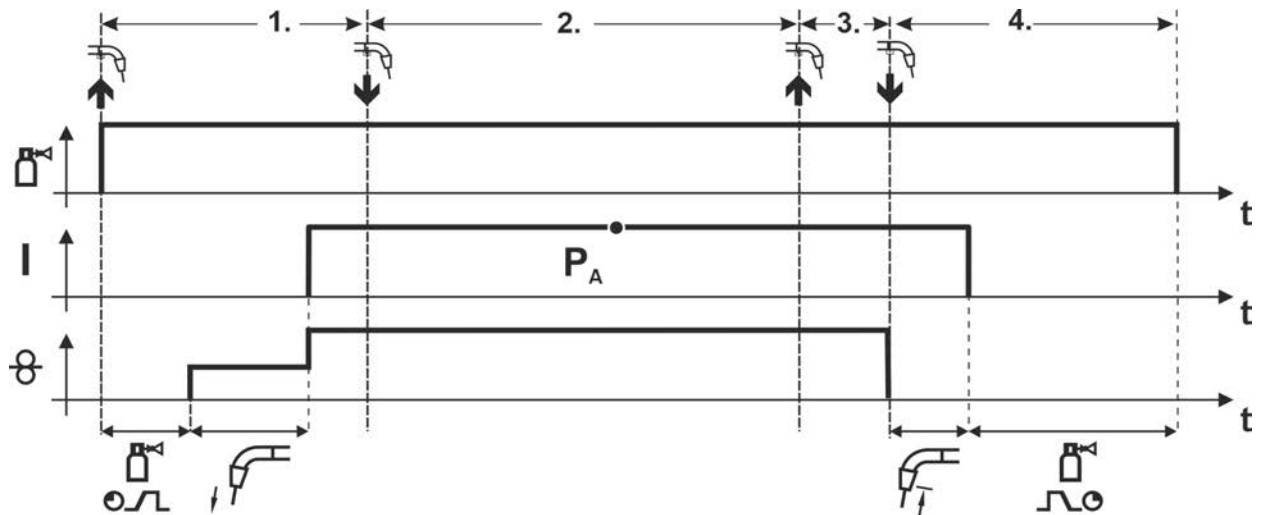
1.cyklus

- Stisknout a přidržet tlačítko hořáku.
- Ochranný plyn proudí (předfuk plynu)
- Motor posuvu drátu běží „plíživou rychlostí“.
- Po styku drátové elektrody s obrobkem se zapálí svařovací oblouk, svařovací proud teče (spouštěcí program P_{START} po dobu t_{start})
- Slope na hlavní program P_A .

2.cyklus

- Pustit tlačítko hořáku.
- Slope k závěrnému programu P_{END} po dobu t_{end} .
- Motor posuvu drátu se zastaví.
- Svařovací oblouk zhasne po uplynutí nastaveného času vypalování drátu.
- Probíhá čas zbytkového proudění plynu.

4-dobý provoz



Obrázek 5-36

1. takt

- Stisknout a přidržet tlačítko hořáku
- Ochranný plyn proudí (předfuk plynu)
- Motor posuvu drátu běží „plíživou rychlostí“.
- Po styku drátové elektrody s obrobkem se zapálí světelný oblouk. Svařovací proud teče.
- Rychlost posuvu drátu se zvýší na nastavenou hodnotu.

2. takt

- Pustit tlačítko hořáku (bez účinku)

3. takt

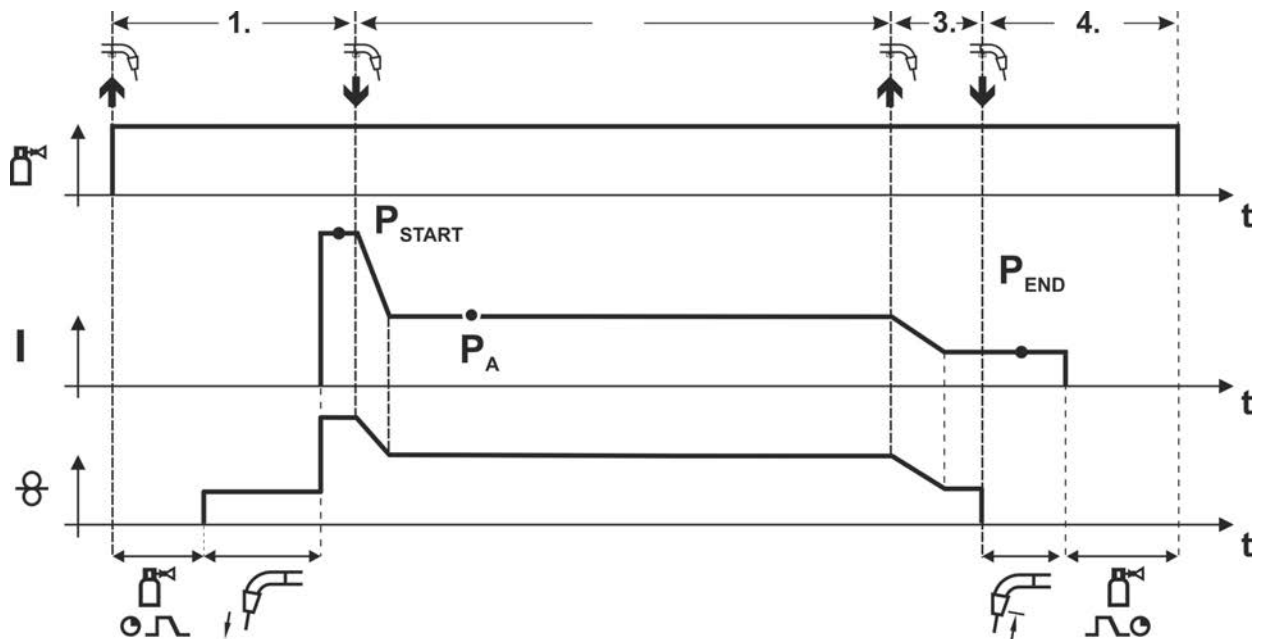
- Stisknout tlačítko hořáku (bez účinku)

4. takt

- Pustit tlačítko hořáku
- Motor posuvu drátu se zastaví.
- Po uplynutí nastavené doby vypalování drátu zhasne světelný oblouk.
- Probíhá doba zbytkového proudění plynu.

4-dobý speciální provoz

Aktivování a nastavení tohoto provozního režimu jsou popsány v kapitole JOB - provoz > viz kapitola 5.2.14.



Obrázek 5-37

1. doba

- Stisknout a přidržet tlačítko hořáku.
- Ochranný plyn proudí (předfuk plynu).
- Motor posuvu drátu běží „zaváděcí rychlostí“.
- Po styku drátové elektrody s obrobkem se zapálí svařovací oblouk, svařovací proud teče (spouštěcí program P_{START}).

2. doba

- Uvolnit tlačítko hořáku.
- Přepnutí na hlavní program P_A .

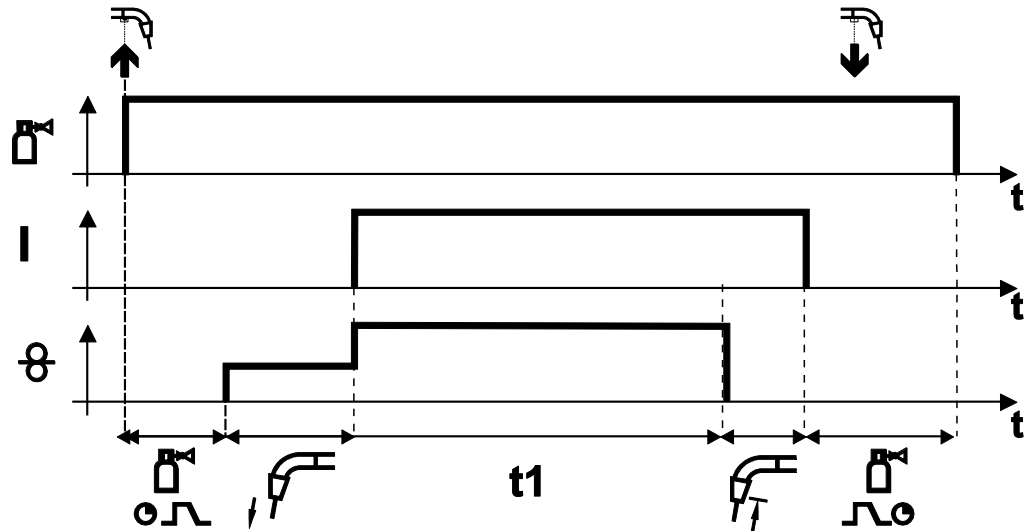
3. doba

- Stisknout a přidržet tlačítko hořáku.
- Přepnutí na koncový program P_{END} .

4. doba

- Uvolnit tlačítko hořáku.
- Motor posuvu drátu se zastaví.
- Po uplynutí nastavené doby vypalování drátu zhasne světelný oblouk.
- Probíhá doba dofuku plynu.

Bodování



Obrázek 5-38

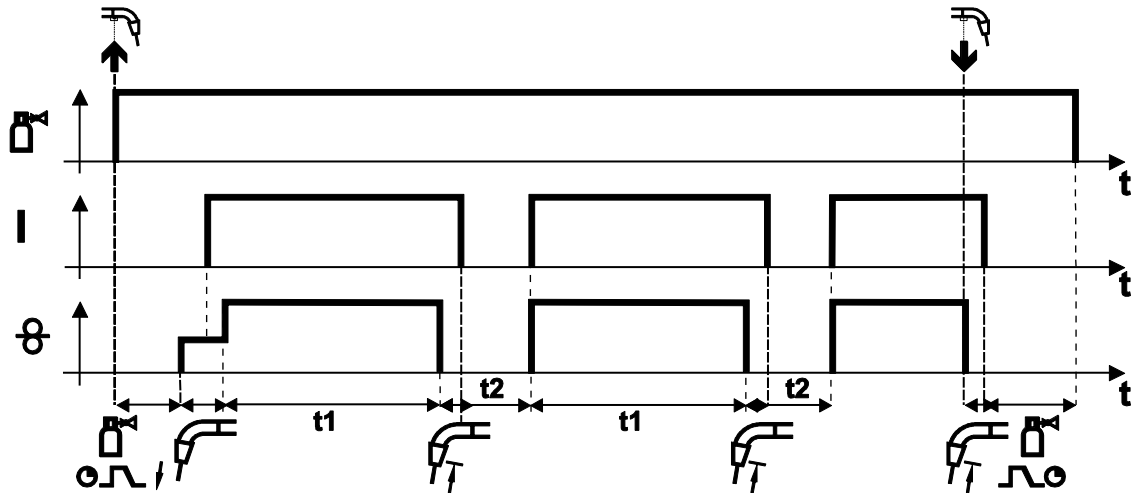
Spuštění

- Stisknout a přidržet tlačítko hořáku.
- Ochranný plyn proudí (předfuk plynu).
- Po styku drátové elektrody přibližující se "plíživou rychlostí" s obrobkem se zapálí světelný oblouk.
- Svářecí proud teče.
- Rychlost posuvu drátu se zvýší na nastavenou hodnotu.
- Po uplynutí doby bodování se posuv drátu zastaví.
- Světelný oblouk zhasne po uplynutí nastavené doby opalu drátu.
- Probíhá doba zbytkového proudění plynu.

Předčasné ukončení

- Pustit tlačítko hořáku.

Interval



Obrázek 5-39

Spuštění

- Stisknout a přidržet tlačítko hořáku.
- Ochranný plyn proudí (předfuk plynu).

Sled

- Po styku drátové elektrody přibližující se "plíživou rychlostí" s obrobkem se zapálí světelný oblouk.
- Svářecí proud teče.
- Rychlost posuvu drátu se zvýší na nastavenou hodnotu.
- Po uplynutí doby bodování se posuv drátu zastaví.
- Světelný oblouk zhasne po uplynutí nastavené doby opalu drátu.
- Proces se po uplynutí přestávky opakuje.

Ukončení

- Tlačítko hořáku pustit, posuv drátu se zastaví, světelný oblouk zhasne, probíhá zbytkové proudění plynu.

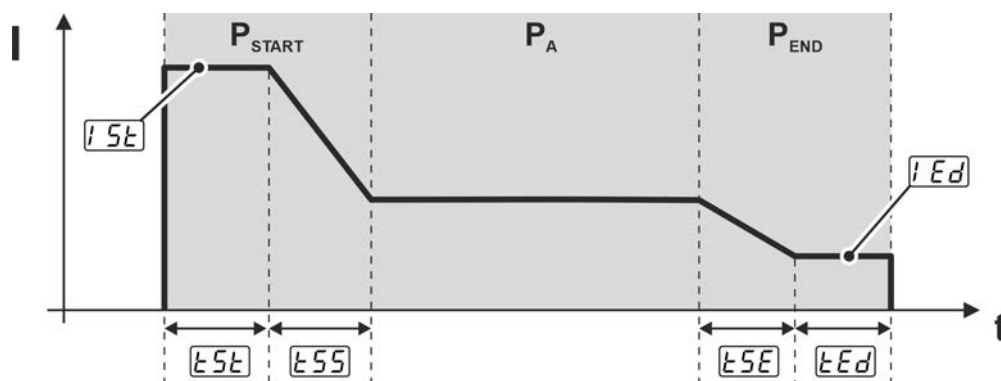
Při přestávkách kratších než 3 s se drát přibližuje pouze v první fázi bodování.

Současně s puštěním tlačítka hořáku se proces svařování přeruší i před uplynutím doby bodování.

5.2.14 Běh programu

Určité materiály vyžadují dodatečné programy, aby mohly být bezpečně a vysoce kvalitně svařovány. Kromě hlavního programu P_A (nepřetržité svařování) se zde navíc uplatní i spouštěcí program P_{START} (eliminování studených spojů na začátku svaru) a závěrný program P_{END} (eliminování konečné svařovací tvorby kráterů cíleným snížením teploty).

Podle právě zvoleného svařovacího úkolu (JOBu) jsou nebo budou pro spouštěcí nebo závěrný program aktivovány další parametry (speciální 2taktní nebo 4taktní). Dodatečné parametry spouštěcího a závěrného programu lze individuálně upravit v expertním menu > viz kapitola 5.2.15. Parametry závěrného programu se aktivují po volbě funkce Vyplnění kráteru na řízení.

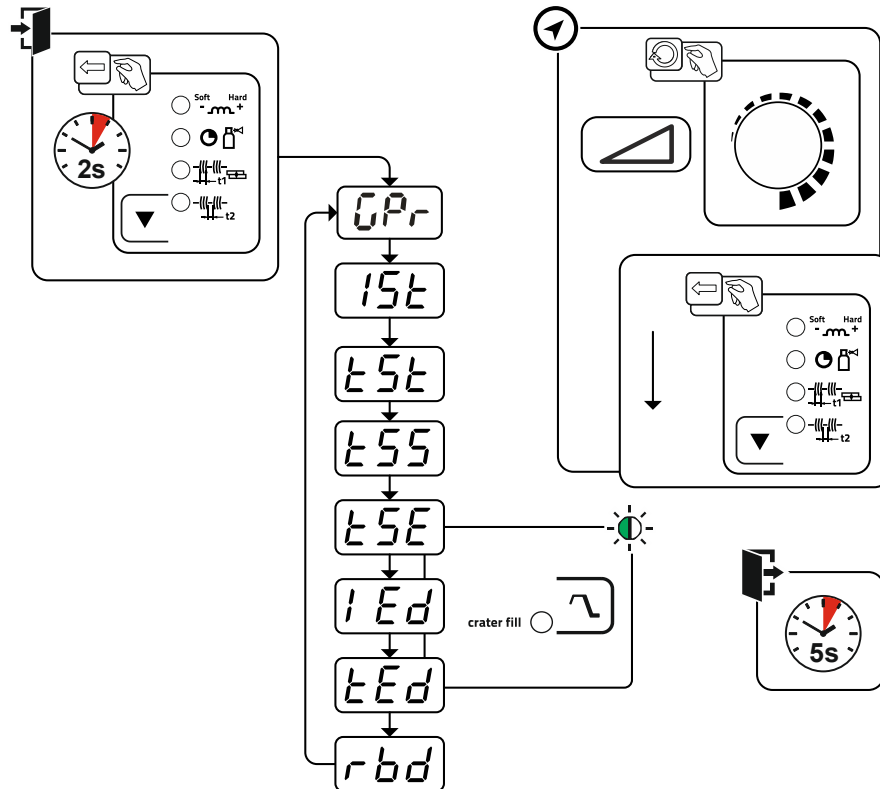


Obrázek 5-40

Indikace	Nastavení / Volba
P_{START}	Spouštěcí program
P_A	Hlavní program
P_{END}	Ukončovací program
I_{5t}	Startovní proud (procentuálně, v závislosti na hlavním proudu)
t_{5t}	Doba startu (doba trvání startovního proudu)
t_{55}	Doba náběhu spouštěcího programu P_{START} na hlavní program P_A
t_{5E}	Doba náběhu hlavního programu P_A na závěrný program P_{END}
I_{Ed}	Závěrný proud (procentuálně, v závislosti na hlavním proudu)
t_{Ed}	Doba závěrného proudu (doba trvání závěrného proudu)

5.2.15 Nabídka Expert (MIG/MAG)

V nabídce Expert jsou uloženy nastavitelné parametry, u nichž není potřebné pravidelné nastavování. Počet zobrazených parametrů může být omezen např. deaktivovanou funkcí.



Obrázek 5-41

Indikace	Nastavení / Volba
GPr	Doba předfuku plynu
1St	Startovní proud (procentuálně, v závislosti na hlavním proudu)
tSt	Doba startu (doba trvání startovního proudu)
tSs	Doba náběhu spouštěcího programu P _{START} na hlavní program P _A
tSE	Doba náběhu hlavního programu P _A na závěrný program P _{END}
IEd	Závěrný proud (procentuálně, v závislosti na hlavním proudu)
tEd	Doba závěrného proudu (doba trvání závěrného proudu)
rbd	Oprava opalu drátu

5.3 Ruční svařování elektrodou

5.3.1 Přípoj držáku elektrody a kabelu pro uzemnění obrobku

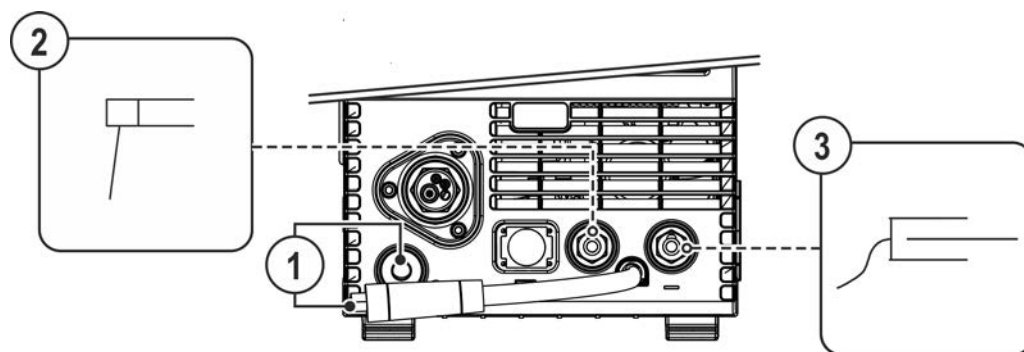
⚠ POZOR



Nebezpečí skřípnutí a popálení!

Při výměně tyčové elektrody hrozí nebezpečí pohmoždění a popálení!

- Používejte vhodné, suché ochranné rukavice.
- K odstranění použitých tyčových elektrod nebo k posouvání svařovaných obrobků používejte izolované kleště.



Obrázek 5-42

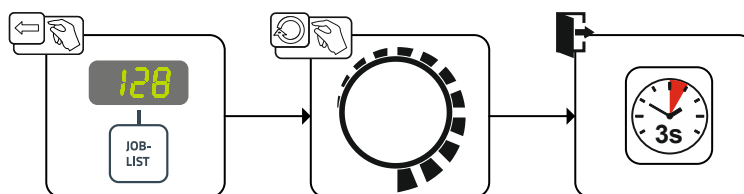
Pol.	Symbol	Popis
1		Zástrčka pro volbu polarity, kabel na svařovací proud <ul style="list-style-type: none"> • Spojit s parkovací zásuvkou.
2		Držák elektrod
3		Obrobek nebo obráběný předmět

- Zástrčku pro volbu polarity zastrčit do parkovací zásuvky a otočením doprava ji aretovat.
- Zasuňte kabelovou zástrčku držáku elektrody a směrování obrobku do zdířky svařovacího proudu podle druhu aplikace a zajistěte ji otočením doprava. Příslušná polarita se řídí dle údaje výrobce elektrody na obalu.

5.3.2 Volba svařovacího úkolu

- Zvolte JOB MMA 128 > viz kapitola 11.1.

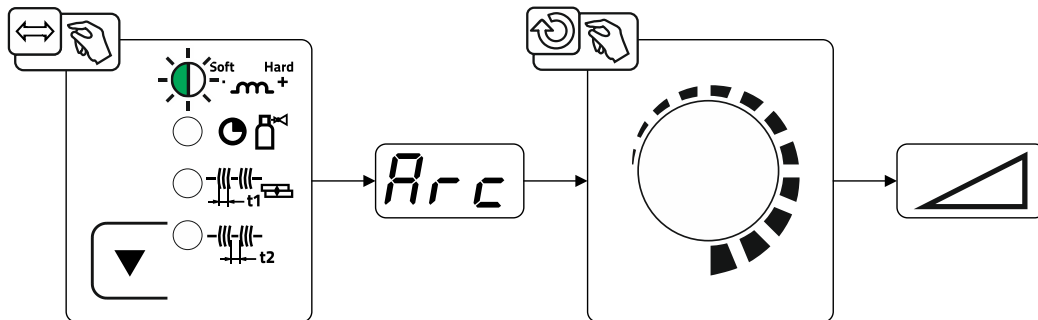
Změna čísla JOB (úkolu) je možná pouze tehdy, pokud neprotéká žádný svařovací proud.



Obrázek 5-43

5.3.3 Arcforce

Arcforce zabraňuje během svařování zvyšováním proudu připékání elektrody v tavenině. To usnadňuje zejména svařování typy elektrod odtavujících se s velkými kapkami při nízké intenzitě proudu s krátkými oblouky.



Obrázek 5-44

Indikace	Nastavení / Volba
----------	-------------------

Arc

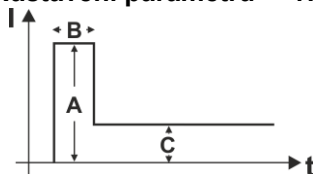
Korekce Arcforce

- Zvýšení hodnoty > tvrdší svařovací oblouk
- Snížení hodnoty > měkčí svařovací oblouk

5.3.4 Horký start

Bezpečnější zážeh svařovacího oblouku a dostatečné zahřátí na ještě studeném základním materiálu při zahájení svařování má na starosti funkce horký start (Hotstart). Zážeh přitom probíhá po určitou dobu (doba horkého startu) se zvýšenou intenzitou proudu (proud horkého startu).

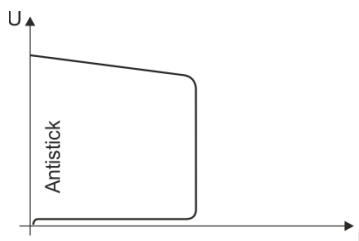
Nastavení parametrů > viz kapitola 5.3.6.



- A = proud pro horký start
- B = doba horkého startu
- C = hlavní proud
- I = proud
- t = čas

Obrázek 5-45

5.3.5 Antistick



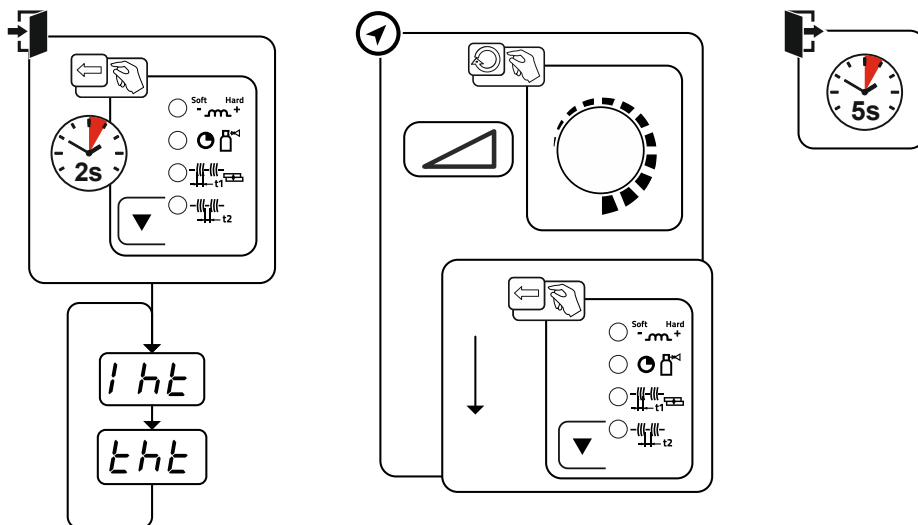
Antistick zabraňuje vyžhání elektrody.

Pokud by se elektroda měla připékat navzdory funkci Arcforce, přepne přístroj automaticky během asi 1 s na minimální proud. Tím se předejde vyžhání elektrody. Zkontrolujte nastavení svařovacího proudu a zkorigujte ho pro svařovací úkol!

Obrázek 5-46

5.3.6 Expertní menu (ruční svařování elektrodou)

V nabídce Expert jsou uloženy nastavitelné parametry, u nichž není potřebné pravidelné nastavování. Počet zobrazených parametrů může být omezen např. deaktivovanou funkcí.



Obrázek 5-47

Indikace	Nastavení / Volba
	Proud pro horký start
	Doba horkého startu

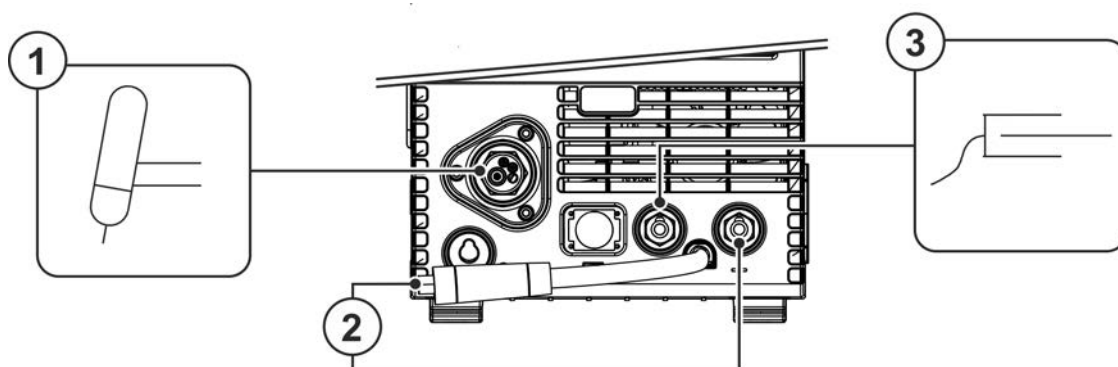
5.4 TIG svařování

5.4.1 Příprava svařovacího hořáku WIG

Svařovací hořák WIG musí být připraven odpovídající svařovacímu úkolu!

- zamontovat vhodnou wolframovou elektrodu a
- odpovídající trysku na ochranný plyn.
- Mít na zřeteli návod k použití svařovacího hořáku WIG!

5.4.2 Připojení svařovacího hořáku a směřování obrobku



Obrázek 5-48

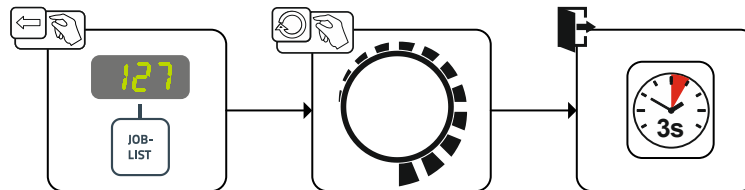
Pol.	Symbol	Popis
1		Svařovací hořák
2		Zástrčka pro volbu polarity, kabel na svařovací proud Interní přívodní kabel na svařovací proud k centrálnímu přípoji / hořáku. • kabelovou koncovkou, svařovací proud "-"
3		Obrobek nebo obráběný předmět

- Zastrčte centrální zástrčku svařovacího hořáku do centrálního přípoje a obojí sešroubuje převlečnou maticí.
- Zastrčte zástrčku pro volbu polarity do přípojné zásuvky svařovacího proudu "-" a zajistěte ji otočením doprava.
- Zastrčte zástrčku zemnicího kabelu do přípojné zásuvky svařovacího proudu "+" a zajistěte ji otočením doprava.

5.4.3 Volba svařovacího úkolu

- Zvolte WIG JOB 127.

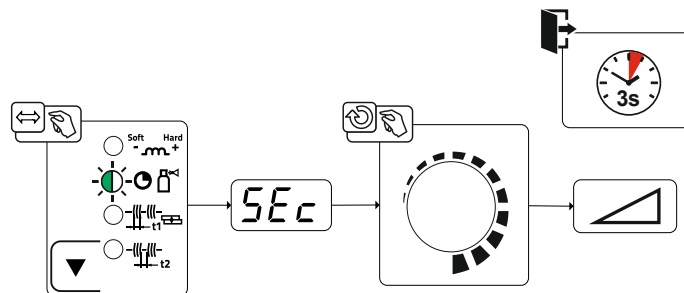
Změna čísla JOB (úkolu) je možná pouze tehdy, pokud neprotéká žádný svařovací proud.



Obrázek 5-49

5.4.4 Nastavení doby zbytkového proudění plynu

- Předběžné nastavení: Zvolit WIG JOB 127 > viz kapitola 5.4.3.

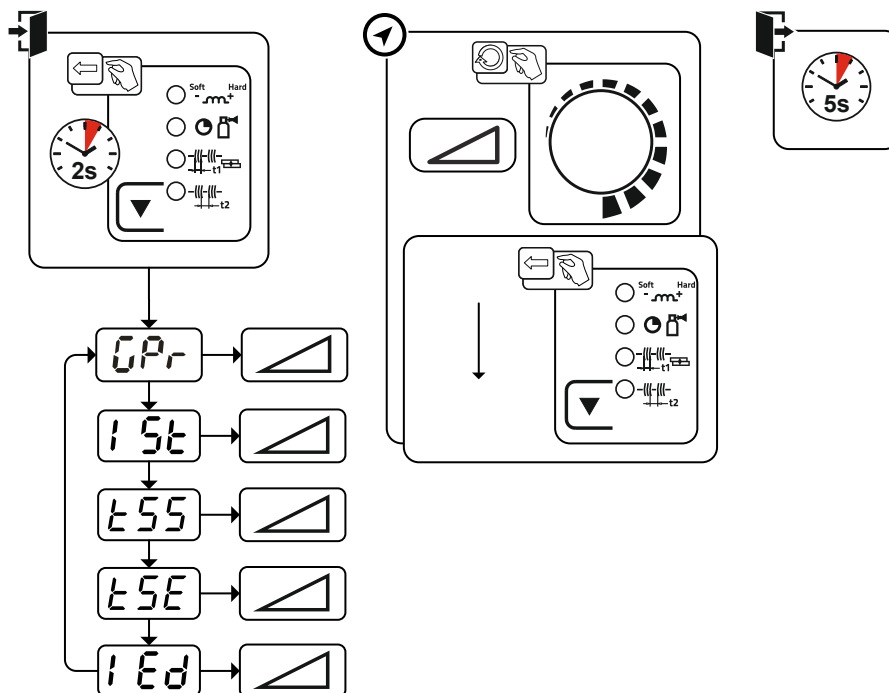


Obrázek 5-50

Indikace	Nastavení / Volba
	Doba dofuku plynu

5.4.5 Expertní menu (WIG)

V nabídce Expert jsou uloženy nastavitelné parametry, u nichž není potřebné pravidelné nastavování. Počet zobrazených parametrů může být omezen např. deaktivovanou funkcí.

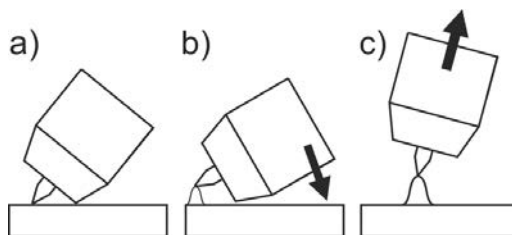


Obrázek 5-51

Indikace	Nastavení / Volba
	Doba předfuku plynu
	Startovní proud (procentuálně, v závislosti na hlavním proudu)
	Doba náběhu ze startovního proudu na hlavní proud.
	Doba náběhu z hlavního proudu na závěrný proud.
	Závěrný proud (procentuálně, v závislosti na hlavním proudu)

5.4.6 Zapálení elektrického oblouku

5.4.6.1 Liftarc



Obrázek 5-52

Svařovací oblouk se zapálí v okamžiku dotyku s obrobkem:

- Přiložte současně plynovou hubici hořáku a špičku wolframové elektrody opatrně k obrobku (Lift-arc- proud protéká nezávisle na nastaveném hlavním proudu)
- Hořák nakloňte přes plynovou hubici, až vznikne mezi špičkou elektrody a obrobkem mezera asi 2–3 mm (svařovací oblouk se zapálí, proud vzrůstá na nastavenou hodnotu hlavního proudu).
- Hořák nadzvedněte a skloňte jej do normální polohy.

Ukončení svařování: Zvětšete vzdálenost hořáku od obrobku, až se svařovací oblouk přeruší.

5.4.7 Provozní režimy (sledy funkcí)

5.4.7.1 Vysvětlivky značek

Symbol	Význam
	Stisknout a přidržet tlačítko hořáku
	Pustit tlačítko hořáku
I	Proud
	2taktní
	4taktní
t	Čas
	Předfuk plynu
	Startovní proud
	Doba startu
	Doba náběhu ze startovního proudu na hlavní proud
	Hlavní proud AMP
	Doba náběhu z hlavního proudu na závěrný proud
	Závěrný proud
	Doba závěrného proudu
	Dofuk plynu

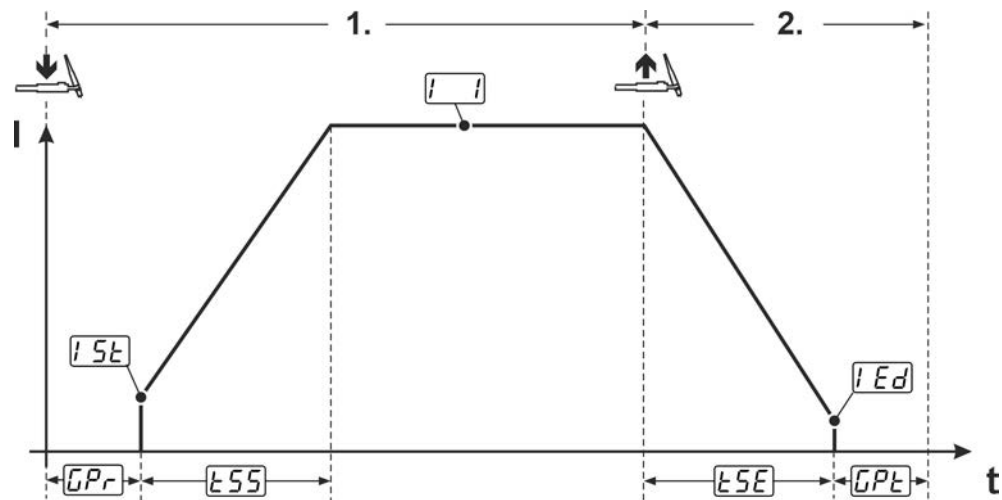
5.4.7.2 Nucené vypínání

Nucené vypnutí ukončí svařovací proces po uplynutí doby chyby a lze ho inicializovat dvěma stavy:

- Během fáze zážeh
5 s po spuštění svařování neprotéká žádný svařovací proud (chyba zážeh).
- Během fáze svařování
Svařovací oblouk je přerušen na déle než 5 s (chyba oblouku).

5.4.7.3 2-dobý provoz

Postup



Obrázek 5-53

1. takt:

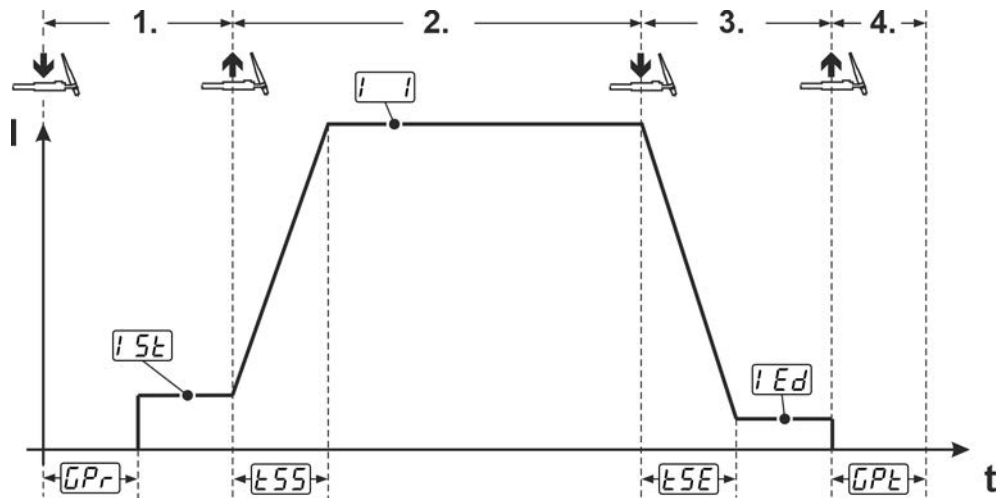
- Stisknout a přidržet tlačítko hořáku 1.
- Probíhá doba předfuku plynu t_{Pr} (proudí ochranný plyn).
- Zážeh svařovací oblouku proběhne po dotyku obrobkem (Liftarc) > viz kapitola 5.4.6.
- Startovní proud I_{St} protéká.
- Svařovací proud roste v době náběhu proudu t_{SS} na hodnotu hlavního proudu I .

2. takt:

- Uvolnit tlačítko hořáku 1.
- Hlavní proud I poklesne v době doběhu proudu t_{SE} na hodnotu závěrného proudu I_{Ed} . Svařovací oblouk zhasne.
Je-li 1. tlačítko hořáku stisknuto během doby doběhu proudu t_{SE} , proud opět stoupne na hodnotu hlavního proudu I .
- Probíhá doba dofuku plynu t_{PE} (ochranný plyn se vypne).

5.4.7.4 4-dobý provoz

Postup



Obrázek 5-54

1. takt

- Stisknout tlačítko hořáku 1.
- Probíhá doba předfuku plynu \overline{GPr} (proudí ochranný plyn).
- Zážeh svařovacího oblouku proběhne po dotyku obrobkem (Liftarc) > viz kapitola 5.4.6.
- Startovní proud \overline{iSt} protéká.

2. takt

- Uvolnit tlačítko hořáku 1.
- Svařovací proud roste v době náběhu proudu \overline{tSS} na hlavní proud \overline{i} .

3. takt

- Stisknout tlačítko hořáku 1.
- Hlavní proud \overline{i} poklesne v době náběhu proudu \overline{tSE} na závěrný proud \overline{iEd} .

Jestliže je tlačítko hořáku uvolněno během doby náběhu proudu \overline{tSE} , svařování se ihned ukončí.

4. takt

- Uvolnit tlačítko hořáku 1.
- Svařovací oblouk zhasne.
- Probíhá doba dofuku plynu \overline{GPE} (ochranný plyn se vypne).

5.5 Dálkový ovladač

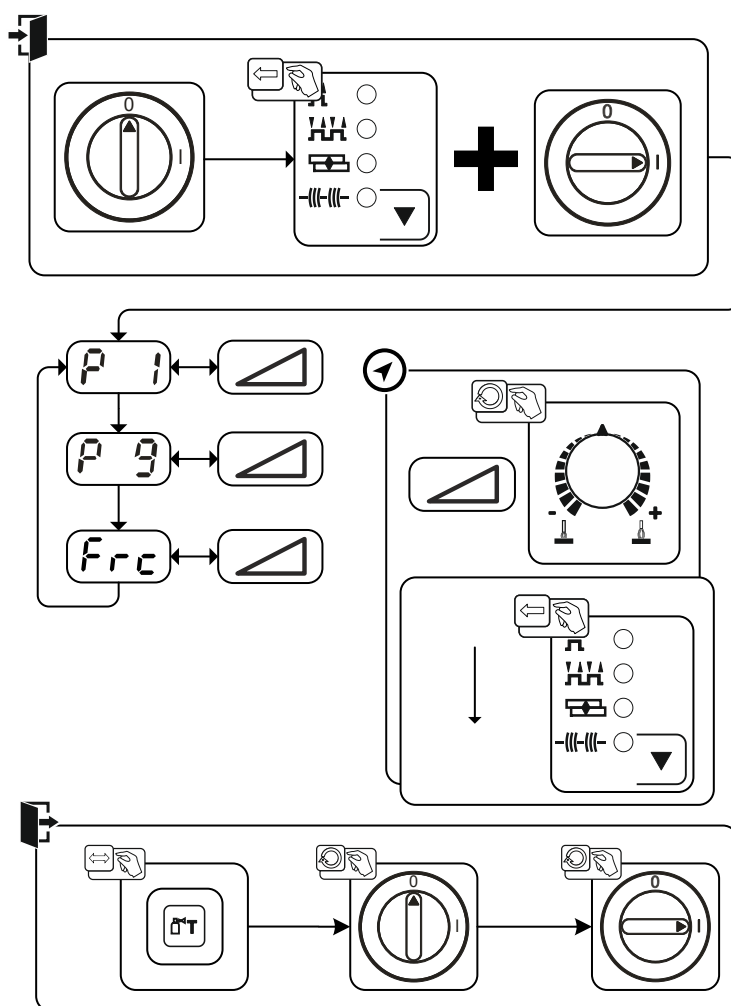
Dálkové ovladače používejte na 19pólové přípojovací zdírce pro dálkový ovladač (analogová).

5.6 Zvláštní parametry (rozšířená nastavení)

Zvláštní parametry (P1 až Pn) jsou používány k vlastní uživatelské konfiguraci funkcí přístroje. Uživatel tak získává značnou míru flexibility k optimalizaci svých potřeb.

Tato nastavení nejsou provedena bezprostředně na řídicí jednotce přístroje, protože zpravidla není nutné pravidelné nastavování parametrů. Počet vybraných zvláštních parametrů se může odlišovat od řídicích jednotek používaných ve svařovacích systémech (viz příslušná standardní provozní nastavení). Zvláštní parametry můžete podle potřeby opět resetovat do výrobního nastavení > viz kapitola 5.6.3.

5.6.1 Výběr, změna a ukládání parametrů



Obrázek 5-55

Indikace	Nastavení / Volba
	Doba rampy zavádění drátu / zpětného pohybu drátu 0 = ----- normální zavádění (doba rampy 10 s) 1 = ----- rychlé zavádění (doba rampy 3 s) (z výroby)
	4T a 4Ts start krokování 0 = žádný 4-takt start krokování (Z výroby) 1 = 4-takt start krokování je možný
	Kódování dálkového ovladače (Frc) 0----- automatické rozpoznání dálkového ovladače (z výroby) 2----- kódování dálkového ovladače pro komponenty příslušenství jen s jedním otočným ovladačem 9----- kódování dálkového ovladače pro komponenty příslušenství jen s jedním párem tlačítek, popř. kolébkovým přepínačem 1,3-8----- bez kódování dálkového ovladače 10-15----- bez kódování dálkového ovladače

5.6.2 Detaily speciálních parametrů

5.6.2.1 Doba rampy zavádění drátu (P1)

Zavádění drátu začíná rychlostí 1,0 /min. po dobu 2 vteřin. Poté rampová funkce rychlost zvýší na 6,0 m/min. Doba rampy je mezi dvěma úseky nastavitelná.

Během zavádění drátu je možné měnit rychlost otočným knoflíkem svařovacího výkonu. Změna se neprojevívá na době rampy.

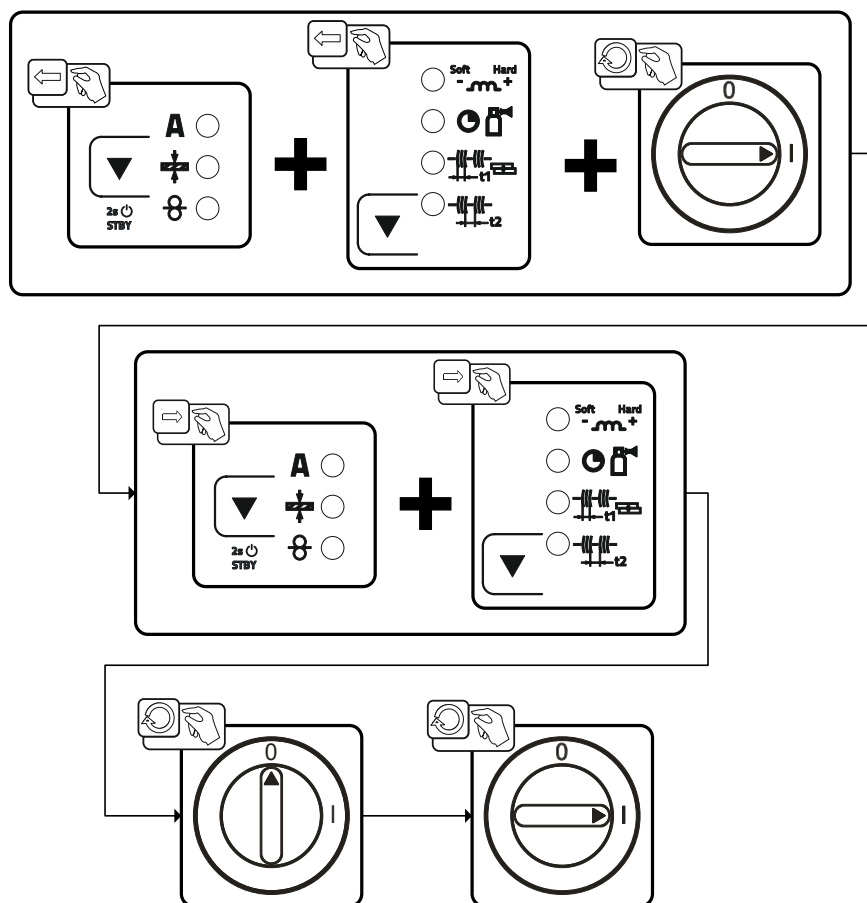
5.6.2.2 4T/4Ts start tipováním na tlačítko (P9)

Ve 4-taktním provozním režimu s krokovým startem se ťuknutím na tlačítko hořáku přepíná přímo do 2. taktu, aniž by přitom musel proudit plyn.

Má-li být svařování přerušeno, je možno na tlačítko hořáku ťuknout ještě jednou.

5.6.3 Vrácení na výrobní nastavení

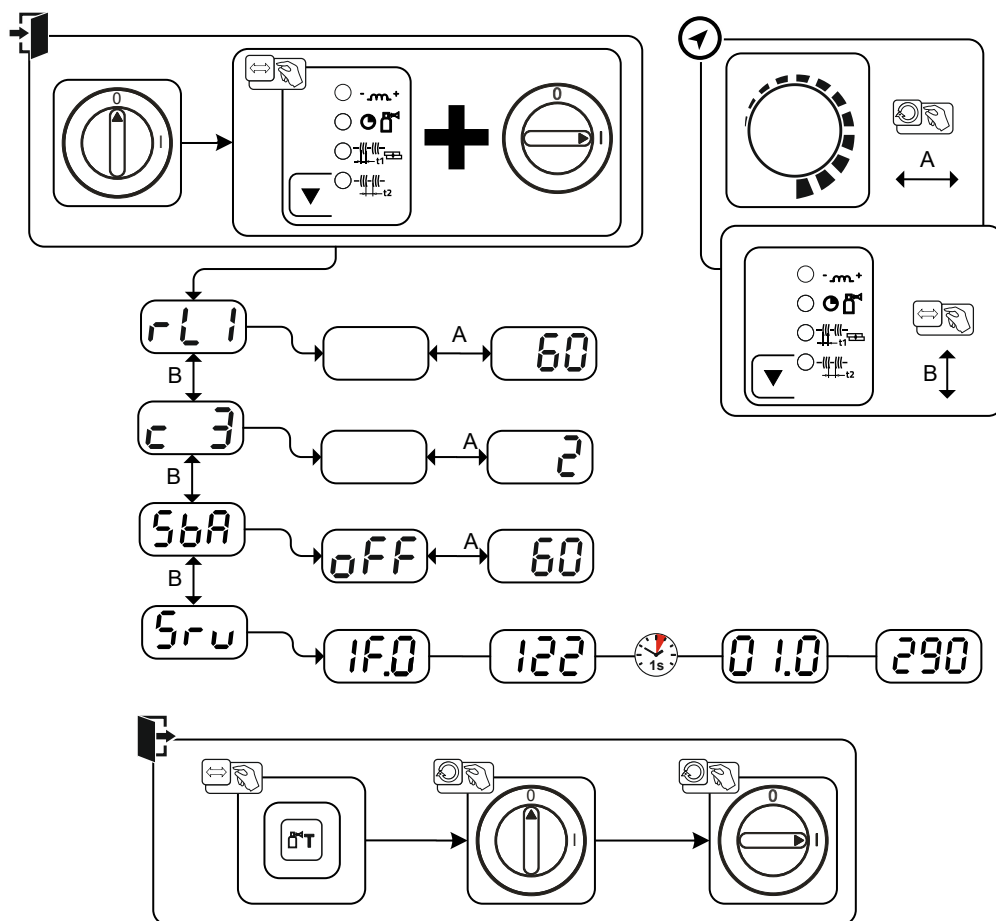
Všechny uživatelem uložené specifické parametry svařování jsou nahrazeny nastavením z výroby!



Obrázek 5-56

5.7 Konfigurační menu přístroje

5.7.1 Výběr, změna a ukládání parametrů



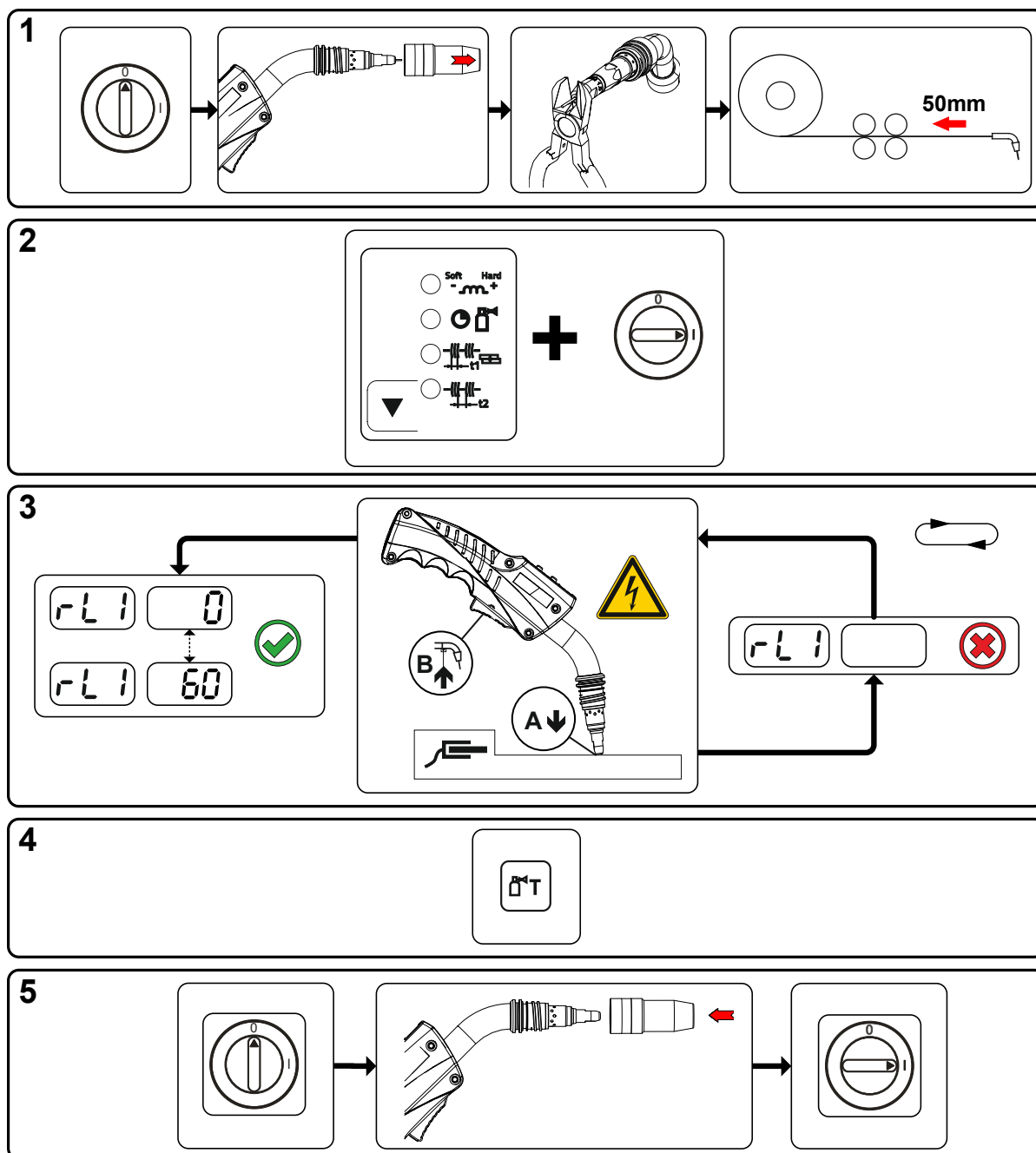
Obrázek 5-57

Indikace	Nastavení / Volba
	Odpor vodiče 1 Odpor vodiče pro první okruh svařovacího proudu 0 mΩ - 60 mΩ (z výroby 8 mΩ).
	Změny parametrů smí provést výhradně odborný servisní personál!
	Funkce úspory energie v závislosti na době > viz kapitola 5.8 Doba nepoužívání do aktivace režimu úspory energie. Nastavení = vypnuté, popř. číselná hodnota 5 min – 60 min.
	Servisní menu Změny v servisním menu by měly být prováděny jen po domluvě s autorizovaným servisním personálem!

5.7.2 Nulování odporu vodiče

Odpor vodičů může nastavit přímo, nebo můžete provést vynulování pomocí proudového zdroje. Při dodání je odpor vodičů proudových zdrojů nastaven na 8 mΩ. Tato hodnota odpovídá zemnicímu vodiči o délce 5 m, svazku propojovacích hadic o délce 1,5 m a vodou chlazenému svařovacím hořákem o délce 3 m. V případě jiných délek hadicových svazků je proto nutná +/- korekce napětí k optimalizaci vlastností při svařování. Dalším vynulováním odporu vodičů můžete hodnotu korekce napětí opět nastavit do blízkosti hodnoty nula. Elektrický odpor vodičů musíte znovu vynulovat po každé výměně příslušenství jako je např. svařovací hořák nebo svazek propojovacích hadic.

V případě použití druhého posuvu drátu v rámci svařovacího systému musíte provést měření parametru (rL2). U všech ostatních konfigurací stačí vynulování parametru (rL1).



Obrázek 5-58

1 Příprava

- Vypněte svařovací přístroj.
- Odšroubujte plynovou hubici svařovacího hořáku.
- Odstříhňte svařovací drát těsně u proudové špičky.
- Kousek svařovacího drátu (cca 50 mm) zatáhněte do posuvu drátu. V proudové špičce nyní nesmí být žádný svařovací drát.

2 Konfigurace

- Stiskněte tlačítko „Parametry průběhu“ a současně zapněte svářečský přístroj. Uvolněte tlačítko „Parametry průběhu“.
- Tlačítkem „Parametry průběhu“ nyní můžete vybrat příslušné parametry. Parametr rL1 musíte vynulovat ve všech kombinacích zařízení. U svařovacích systémů s druhým proudovým okruhem, pokud např. používáte dva posuvy drátu pro jeden zdroj svařovacího proudu, musíte provést také druhé vynulování parametru rL2.

3 Vynulování/měření

- Svařovací hořák umístěte pod mírným tlakem proudovou špičkou na čisté, očištěné místo na obrobku, stiskněte tlačítko hořáku a podržte ho cca 2 s. Chvilí protéká zkratový proud, jehož pomocí je stanoven a zobrazen nový odpor vedení. Hodnota může být 0 mΩ až 40 mΩ. Nová hodnota je okamžitě uložena a nevyžaduje žádné další potvrzení. Pokud se na displeji vpravo nezobrazí žádná hodnota, měření se nezdařilo. Měření musíte opakovat.

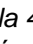
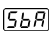
4 Uložení

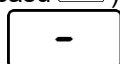
- Stiskněte tlačítko „Testování plynu“.

5 Obnova režimu připravenosti ke svařování

- Vypněte svařovací přístroj.
- Opět našroubujte plynovou hubici svařovacího hořáku.
- Zapněte svařovací přístroj.
- Opět zaveďte svařovací drát.

5.8 Režim úspory energie (Standby)

Režim úspory energie může být volitelně aktivován delším stiskem tlačítka  > viz kapitola 4.3 nebo nastavitelným parametrem v nabídce konfigurace přístroje (režim úspory energie závislý na času ) > viz kapitola 5.7.



Při aktivním režimu úspory energie bude na obou displejích přístroje zobrazen pouze střední příčný segment displeje.

Použitím libovolného ovládacího prvku (např. otočením otočného knoflíku) se deaktivuje funkce úspory energie a přístroj se znovu přepne do pohotovostního režimu ke svařování.

6 Údržba, péče a likvidace

6.1 Všeobecně

NEBEZPEČÍ



Nebezpečí poranění elektrickým napětím po vypnutí!
Práce na otevřeném přístroji mohou vést ke zraněním s následkem smrti!
Během provozu se v přístroji nabíjejí kondenzátory elektrickým napětím. Toto napětí zde přetrvává až do 4 minut po vytažení síťové zástrčky.

1. Vypněte přístroj.
2. Vytáhněte síťovou zástrčku.
3. Vyčkejte alespoň 4 minuty, než se vybijí kondenzátory!

VÝSTRAHA



Neodborná údržba, kontrola a opravy!
Údržbu, kontroly a opravy výrobku směji provádět pouze způsobilé osoby (oprávněný personál). Způsobilou osobou je ten, kdo na základě svého vzdělání, znalostí a zkušenosti je při kontrole zdroje svařovacího proudu schopen identifikovat existující ohrožení a možné následné škody a učinit nutná bezpečnostní opatření.

- Dodržujte předpisy pro údržbu > viz kapitola 6.3.
- Není-li některá z níže uvedených kontrol splněna, smí být přístroj uveden opět do provozu teprve po opravě a nové zkoušce.

Opravy a údržbové práce smí provádět pouze vyškolený autorizovaný odborný personál, v opačném případě zaniká nárok na záruku. Ve všech servisních záležitostech se obračejte zásadně na vašeho odborného prodejce, dodavatele přístroje. Zpětné dodávky v záručních případech lze provádět pouze prostřednictvím Vašeho odborného prodejce. Při výměně dílu používejte pouze originální náhradní díly. V objednávce náhradních dílů udejte typ přístroje, sériové číslo a artiklové číslo přístroje, typové označení a artiklové číslo náhradního dílu.

Tento přístroj nevyžaduje za uvedených okolních podmínek a běžných pracovních podmínek žádnou náročnější údržbu a vyžaduje minimální péči.

Kvůli znečištěnému přístroji se sníží životnost a dovolené zatížení. Intervaly čištění se rozhodující měrou řídí okolními podmínkami a s tím spojeným znečištěním přístroje (minimálně ale jednou za půl roku).

6.2 Vysvětlení symbolů

Osoby

	Svářeč/obsluha		Způsobilá osoba (oprávněný servisní personál)
--	----------------	--	---

Kontrola

	Vizuální kontrola		Funkční zkouška
--	-------------------	--	-----------------

Časové období, interval

	Jednosměnný provoz		Vícesměnný provoz
	každých 8 hodin		denně
	týdně		měsíčně
	půlročně		ročně

6.3 Plán údržby

Revizor	Druh zkoušky	8h	24h	Krok údržby	Opravář
				<p>! Příslušný pracovní krok smí provést výhradně osoba označená jako kontrolor nebo opravář na základě svého vzdělání! Kontrolní body, které neplatí, jsou vynechány.</p>	
				<ul style="list-style-type: none"> Zkontrolujte a vyčistěte svařovací hořák. Z důvodu usazenin v hořáku mohou vznikat zkraty, které negativně ovlivňují výsledek svařování a mohou vést k poškození hořáku! Zkontrolujte příslušné vybavení a správné nastavení pohonu drátu, svařovacího hořáku a prvků pro vedení drátu. Pravidelně čistěte podávací kladky drátu (závisí na míře znečištění). O-potřebované podávací kladky drátu vyměňte. Přípojky vedení svařovacího proudu (zkontrolujte pevnost a zajištění usazení). Je lahev ochranného plynu zajištěná pomocí prvků pro zajištění lahve plynu (řetěz/pás)? Odlehčení tahu: Jsou svazky hadic zajištěné odlehčením tahu? 	
				<ul style="list-style-type: none"> Zkontrolujte výskyt poškození a těsnost všech zásobovacích vedení a jejich přípojek (vedení, hadice, svazky hadic). Zkontrolujte, zda není poškozen kryt svařovacího systému. Jsou přepravní prvky (popruh, jeřábová oka, držadlo, přepravní kolečka, aretační brzda) a odpovídající zajišťovací prvky (příp. pojistné kloboučky) instalované a v bezvadném stavu? 	
				<ul style="list-style-type: none"> Očistěte přípojky vedení chladicího prostředku (rychlouzávěry, spojky) od nečistot a při jejich nepoužívání na ně nasadte ochranné krytky. Magnetický ventil pro testování plynu se řádně zapíná a opět vypíná. Kontrola ovládacích, signalizačních a kontrolních žárovek, ochranných a regulačních zařízení. 	
				<ul style="list-style-type: none"> Kontrola uložení kladek drátu (podávací kladky drátu musejí být pevně usazené ve svých držácích a nesmějí mít vůli) Vyčistěte filtr na nečistoty (je-li to nutné) 	
				<ul style="list-style-type: none"> Zkontrolujte řádné upevnění cívky drátů. 	
				<ul style="list-style-type: none"> Vnější plochy vyčistěte vlhkou utěrkou (nepoužívejte agresivní čisticí prostředky). 	
				<ul style="list-style-type: none"> Čištění proudového zdroje (invertor) 	
				<ul style="list-style-type: none"> Čištění výměníku tepla (chlazení svařovacího hořáku) 	
				<ul style="list-style-type: none"> Výměna chladicího prostředku (chlazení svařovacího hořáku) 	
				<ul style="list-style-type: none"> Opakovaná inspekce a zkouška 	
				<ul style="list-style-type: none"> Chladicí kapalina musí být zkontrolována na dostatek nemrznoucí kapaliny pomocí příslušného testeru nemrznoucí kapaliny TYP 1 (KF) nebo FSP (blueCool) a v případě potřeby vyměnit (příslušenství). 	

6.4 Odborná likvidace přístroje



Řádná likvidace!

Přístroj obsahuje cenné suroviny, které by měly být recyklovány, a elektronické součásti, které je třeba zlikvidovat.

- **Nelikvidujte s komunálním odpadem!**
- **Při likvidaci dodržujte úřední předpisy!**
- Vysloužilé elektrické a elektronické přístroje se podle evropských nařízení (směrnice 2012/19/EU o odpadních elektrických a elektronických zařízeních) nesmí dále odstraňovat do netříděného domácího odpadu. Musí se sbírat odděleně. Symbol popelnice na kolech poukazuje na nezbytnost odděleného sběru.
Tento přístroj musí být předán k likvidaci resp. recyklaci do k tomu určených systémů odděleného sběru.

V Německu jste zavázáni zákonem (Zákon o uvádění elektrických a elektronických zařízení na trh, o zpětném odběru elektrozařízení, ekologickém zpracování a využívání elektroodpadu (Zákon o el. zařízení)), odevzdat vysloužilý přístroj do sběru odděleného od netříděného domácího odpadu.

Veřejnoprávní provozovatelé sběru odpadu (obce) zřídili za tímto účelem sběrný, kde je možné bezplatně odevzdat vysloužilé přístroje z domácností.

Za vymazání osobních údajů odpovídá koncový uživatel.

Před likvidací zařízení je nutné vyjmout lampy, baterie nebo akumulátory a zlikvidovat je odděleně. Typ baterie nebo dobíjecí baterie a její složení je vyznačeno nahoře (typ CR2032 nebo SR44). Následující produkty-EWM mohou obsahovat baterie nebo akumulátory:

- Svářečské helmy
Baterie nebo akumulátory lze z LED-kazety snadno vyjmout.
- Ovládání zařízení
Baterie nebo akumulátory jsou umístěny na zadní straně v příslušných zdíčkách na desce plošných spojů a lze je snadno vyjmout. Ovládací prvky lze demontovat běžnými nástroji.

Informace ohledně návratu nebo sběru starých přístrojů obdržíte od příslušné městské nebo obecní správy. Mimo to je možný zpětný odběr elektrozařízení odbytovými partnery-EWM po celé Evropě.

Další informace k tématu Zákona o el. zařízení naleznete na našich webových stránkách na adrese: <https://www.ewm-group.com/de/nachhaltigkeit.html>.

7 Odstraňování poruch

Všechny výrobky podléhají přísným kontrolám ve výrobě a po ukončení výroby. Pokud by přesto něco nefungovalo, přezkoušejte výrobek podle následujícího seznamu. Nepovede-li žádné doporučení k odstranění závady výrobku, informujte autorizovaného obchodníka.

7.1 Kontrolní seznam pro odstranění chyb

Základní podmínkou pro bezvadnou funkci je přístrojové vybavení vhodné pro použitý materiál a procesní plyn!

Legenda	Symbol	Popis
	↘	Chyba / Příčina
	✘	Náprava

Poruchy funkce

- ↘ Aktivace síťové pojistky - nevhodná síťová pojistka
 - ✘ Nastavit doporučenou síťovou pojistku > viz kapitola 8.
- ↘ Přístroj se po zapnutí nerozběhne (ventilátor přístroje a příp. čerpadlo chladiva jsou nefunkční).
 - ✘ Připojte řídicí vedení zařízení posuvu drátu.
- ↘ Všechny kontrolky ovládání přístroje po zapnutí svítí
- ↘ Po zapnutí nesvítí žádné kontrolky ovládání přístroje
- ↘ Žádný svařovací výkon
 - ✘ Výpadek fáze > překontrolovat připojení na síť (pojistky)
- ↘ Přístroj se neustále spouští znovu
- ↘ Podavač drátu bez funkce
- ↘ Systém se nerozběhne
 - ✘ Připojte řídicí vedení, popř. přezkoušejte správnost instalace.
- ↘ Uvolněná spojení svařovacího proudu
 - ✘ Dotáhněte připojení proudu k hořáku a/nebo k obrobku
 - ✘ Pečlivě namontujte proudovou trysku a držák trysky

Chyba chladicího prostředku/chladicí prostředek neprotéká

- ↘ Nedostatečný průtok chladicího prostředku
 - ✘ Překontrolujte stav chladiva a v případě potřeby ho doplňte.
- ↘ Vzduch v chladicím okruhu
 - ✘ Odvzdušnění okruhu chladicího prostředku > viz kapitola 7.7

Problémy s posunem drátu

- ↘ Ucpaná kontaktní tryska
 - ✘ Vyčistěte a v případě potřeby vyměňte.
- ↘ Nastavení brzdy cívk > viz kapitola 5.2.4.4
 - ✘ Zkontrolujte, popř. upravte nastavení
- ↘ Nastavení jednotek tlaku > viz kapitola 5.2.4.3
 - ✘ Zkontrolujte, popř. upravte nastavení
- ↘ Opotřebené podávací kladky
 - ✘ Přezkoušejte a v případě potřeby vyměňte
- ↘ Motor posuvu bez napájecího napětí (pojistkový automat se vypnul kvůli přetížení)
 - ✘ Vypadlou pojistku (zadní strana proudového zdroje) vraťte do původního stavu stiskem tlačítka
- ↘ Zalomené svazky hadic
 - ✘ Rozvinout a napřímít svazek hořákových hadic.
- ↘ Duše nebo spirála vodítka drátu je znečištěná nebo opotřebená
 - ✘ Vyčistěte duši nebo spirálu, vyměňte zalomené nebo opotřebené duše

7.2 Hlášení chyb (proudový zdroj)

Zobrazování možných čísel chyb závisí na přístrojové řadě a jejím provedení!

Hlášení o poruše se podle možností displeje přístroje zobrazí takto:

Typ zobrazení – řídicí jednotka přístroje	Zobrazení
Grafický displej	
Dvě 7-segmentová zobrazení	
Jedno 7-segmentové zobrazení	

Možná příčina poruchy je signalizována příslušným číslem poruchy (viz tabulku). V případě poruchy se vypne výkonová jednotka.

- Poruchy zařízení evidujte a dle potřeby je oznamujte servisnímu personálu.
- Vyskytne-li se více chyb, jsou tyto zobrazovány za sebou.
- Poruchy zařízení evidujte a dle potřeby je oznamujte servisnímu personálu.
- Vyskytne-li se více chyb, jsou tyto zobrazovány za sebou.

	Kategorie			Možná příčina	Odstranění
	a)	b)	c)		
1	✗	✗	✓	Síťové přepětí	Zkontrolujte síťová napětí a porovnejte je s napájecími napětími svařovacího přístroje
2	✗	✗	✓	Síťové podpětí	
3	✓	✗	✗	Nadměrná teplota svařovacího přístroje	Nechte přístroj vychladnout (síťový vypínač do polohy „1“)
4	✓	✓	✗	Chyba chladicího prostředku	Doplňte chladicí prostředek Otočení hřídele čerpadla (čerpadlo chladicího prostředku) Zkontrolujte nadproudovou spoušť cirkulačního chladicího přístroje
5	✓	✗	✗	Chyba podavače drátu, chyba rychloměru	Zkontrolujte jednotku posuvu drátu tachogenerátor negeneruje žádný signál, závada > informujte servis.
6	✓	✗	✗	Chyba - ochranný plyn	Zkontrolujte zásobování ochranným plynem (přístroje s kontrolou ochranného plynu)
7	✗	✗	✓	Sekundární přepětí	Chyba invertoru > informujte servis
8	✗	✗	✓	Chyba drátu	Přerušte elektrické spojení mezi svařovacím drátem a skříni nebo uzemněným objektem
9	✓	✗	✗	Rychlé vypnutí	Odstraňte chybu na robotu (rozhraní automatu)
10	✗	✓	✗	Přerušení svařovacího oblouku	Zkontrolujte posuv drátu (rozhraní automatu)
11	✗	✓	✗	Chyba zážeh (po 5 s)	Zkontrolujte posuv drátu (rozhraní automatu)
13	✓	✗	✗	Nouzové vypnutí	Zkontrolujte nouzové vypnutí rozhraní automatu
14	✗	✓	✗	Rozpoznání posuvu drátu	Zkontrolujte připojení kabelů.
				Chyba přiřazení identifikačních čísel (2DV)	Upravte identifikační čísla
15	✗	✓	✗	Rozpoznání posuvu drátu 2	Zkontrolujte připojení kabelů.
16	✗	✗	✓	Chyba redukováného napětí naprázdno (VRD)	Informujte servis.

Err	Kategorie			Možná příčina	Odstranění
	a)	b)	c)		
17				Identifikace nadproudu v pohonu posuvu drátu	Zkontrolujte lehkost chodu posuvu drátu
18				Chyba signálu tachogenerátoru	Zkontrolujte spojení a především tachogenerátor druhého podavače drátu (podřízený pohon).
56				Výpadek síťové fáze	Zkontrolujte síťová napětí
58				Zkrat	Zkontrolovat zkratování okruhu svařovacího proudu; odložit izolovaný svařovací hořák
59				Přístroj je nekompatibilní	Zkontrolujte použití přístroje
60				Potřebná aktualizace softwaru	Informujte servis.

Legenda kategorie (reset chyby)

- a) Chybové hlášení zmizí, jakmile je chyba odstraněna.
- b) Chybové hlášení můžete resetovat stisknutím tlačítka.
Reset chyb přístroje je možný pouze pomocí uvedených řídicích jednotek přístroje:

Řídicí jednotka přístroje	Tlačítko
RC1 / RC2	
Expert	
Expert 2.0 / Expert XQ 2.0	
CarExpert / Progress (M3.11)	

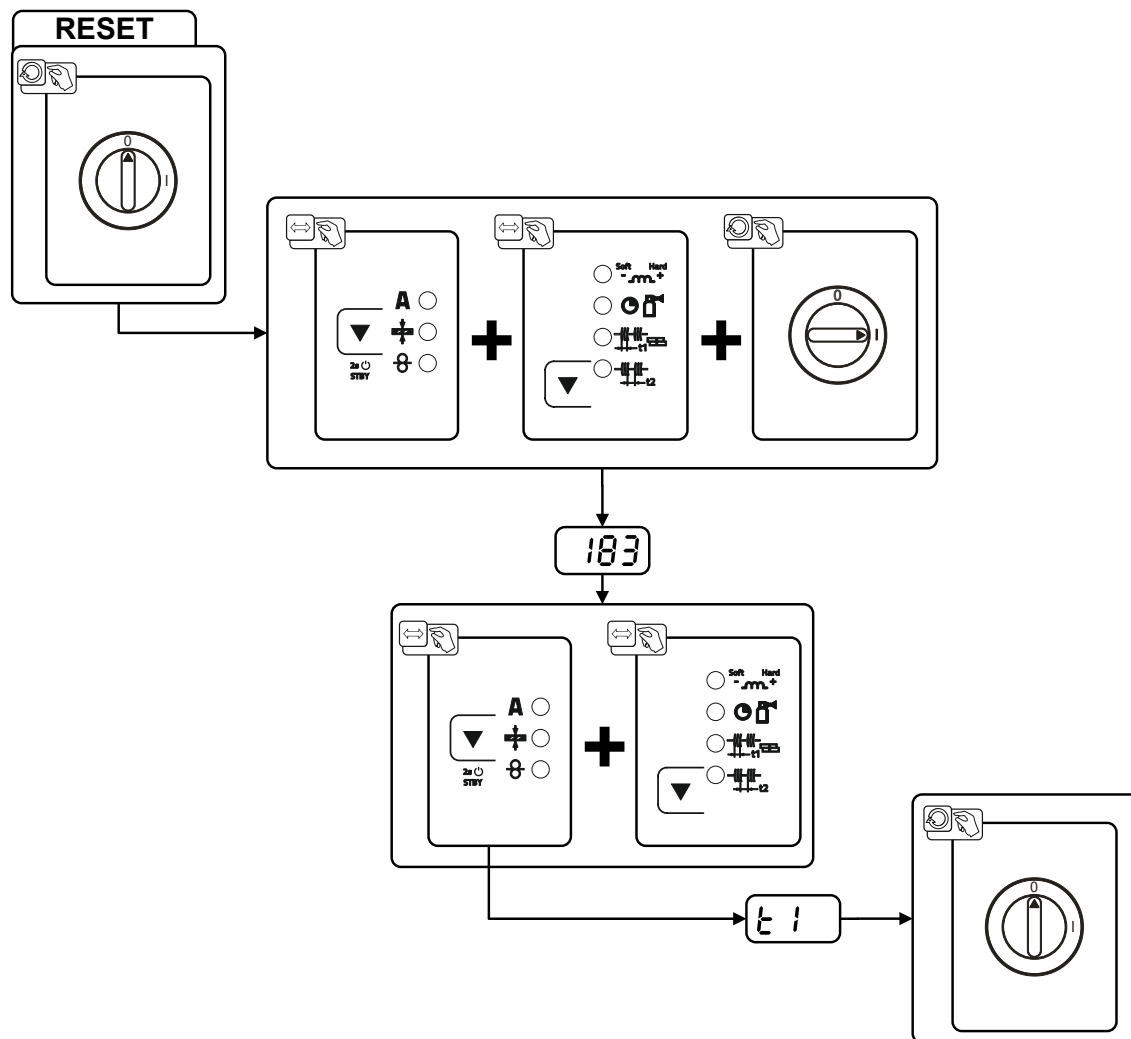
- c) Chybová hlášení lze vynulovat výhradně vypnutím a opětovným zapnutím přístroje.
Závadu spojenou s ochranným plynem (Err 6) můžete resetovat stisknutím tlačítka „Parametry svařování“.

7.3 Verze softwaru řídicí jednotky přístroje

Dotaz na stavy softwaru slouží výhradně k informaci pro autorizovaný servisní personál a může být dotazován v nabídce konfigurace přístroje > viz kapitola 5.7

7.4 Reset svařovacích parametrů na původní nastavení z výroby

Všechny specifické, uživatelem uložené, parametry svařování jsou nahrazeny výrobním nastavením.

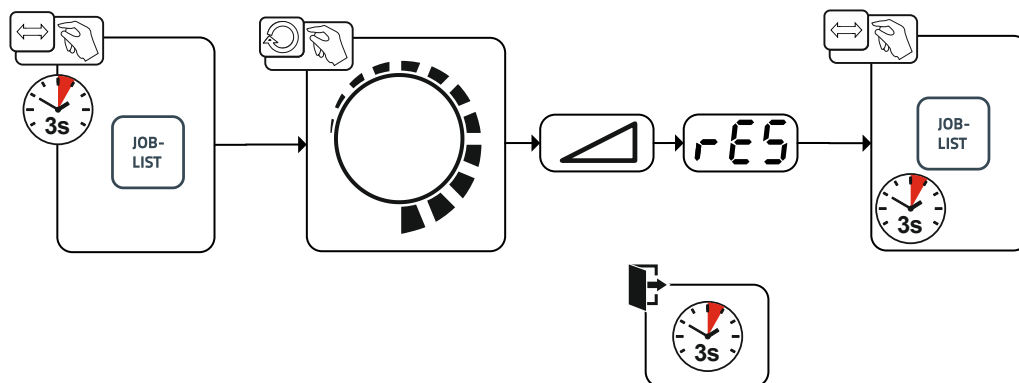


Obrázek 7-1

Indikace	Nastavení / Volba
	Identifikace řídicí jednotky přístroje
	Inicializace ukončena Všechny uživatelem specificky nastavené parametry svařování byly nahrazeny výrobním nastavením.

7.5 Reset svařovacích úkolů (jobů) na výrobní nastavení

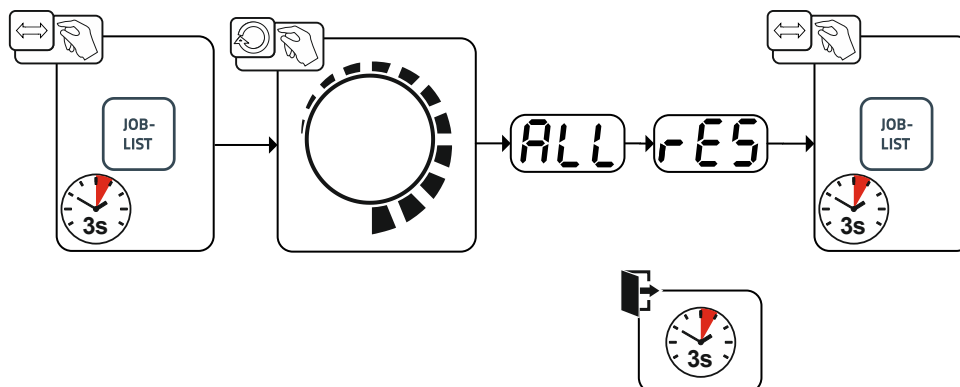
7.5.1 Vynulování jednotlivého úkolu (jobu)



Obrázek 7-2

Indikace	Nastavení / Volba
	RESET (obnovení výrobního nastavení) Po potvrzení se provede RESET. Neprovádí-li se žádné změny, menu se po 3 vteřinách ukončí.
	Číslo JOBu (příklad) Zobrazený JOB se po potvrzení obnoví na výrobní nastavení. Neprovádí-li se žádné změny, menu se po 3 vteřinách ukončí.

7.5.2 Vynulování všech úkolů (JOBů)

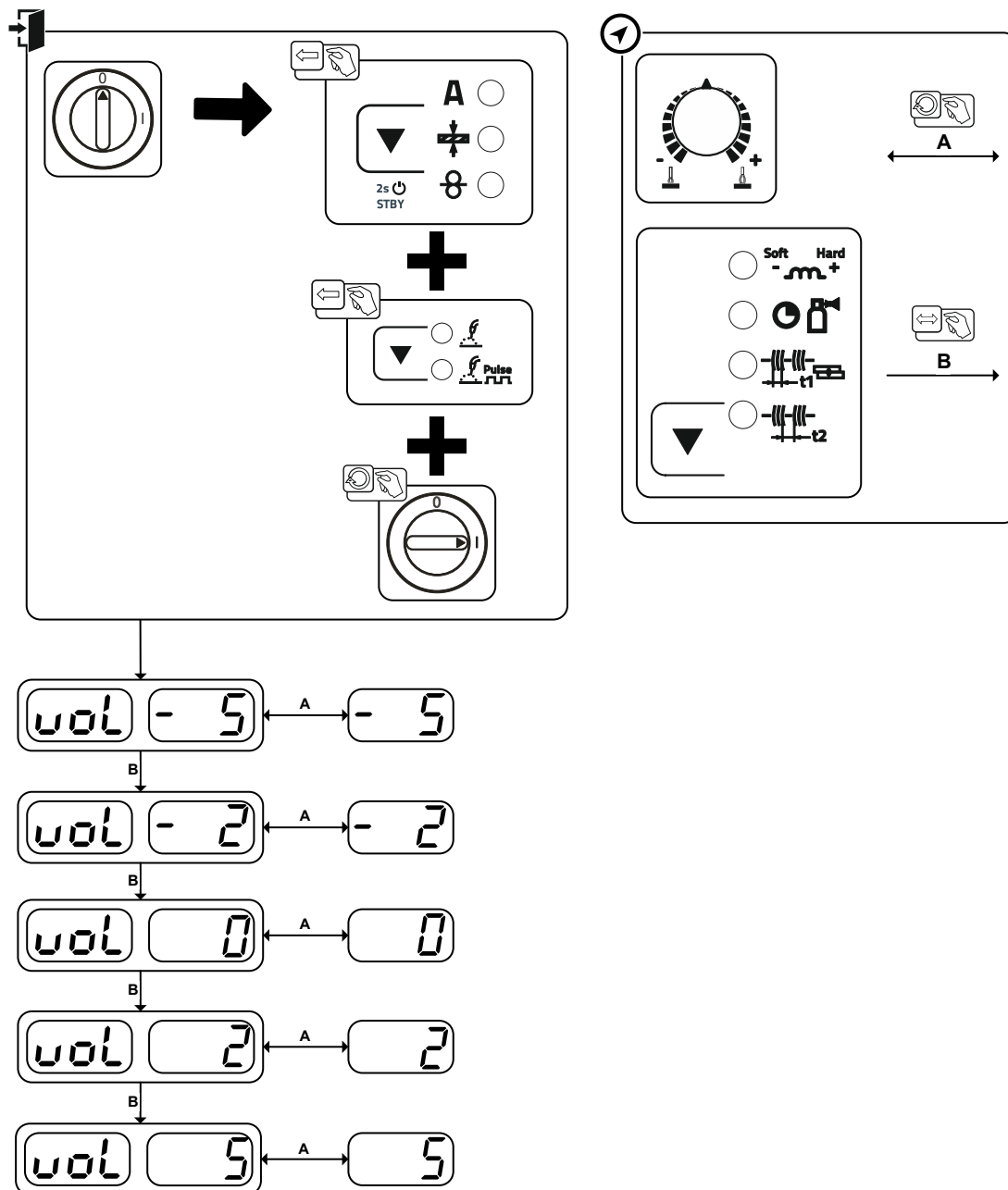


Obrázek 7-3

Indikace	Nastavení / Volba
	RESET (obnovení výrobního nastavení) Po potvrzení se provede RESET. Neprovádí-li se žádné změny, menu se po 3 vteřinách ukončí.

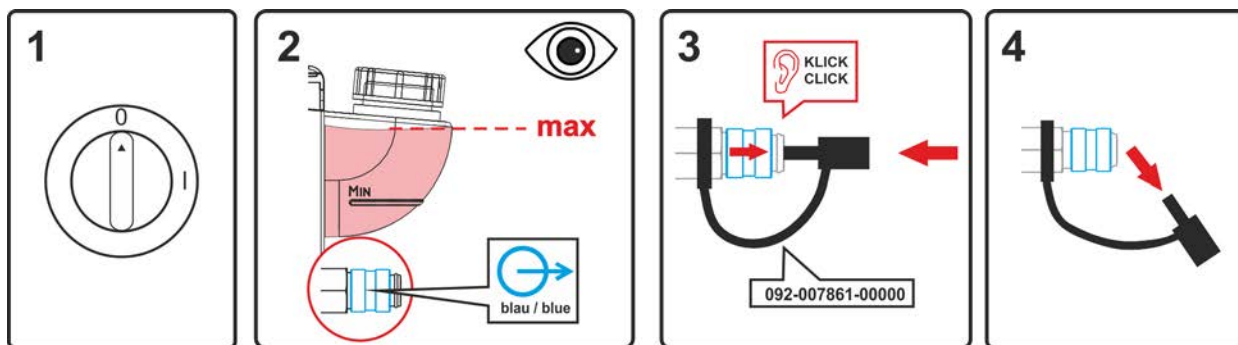
7.6 Vyladění svařovacích parametrů

V případě rozdílů mezi svařovacími parametry nastavenými na čelní desce/dálkovém ovladači a zobrazenými na svářecím přístroji je možné tyto parametry svařování pomocí této funkce jednoduše sladit.



Obrázek 7-4

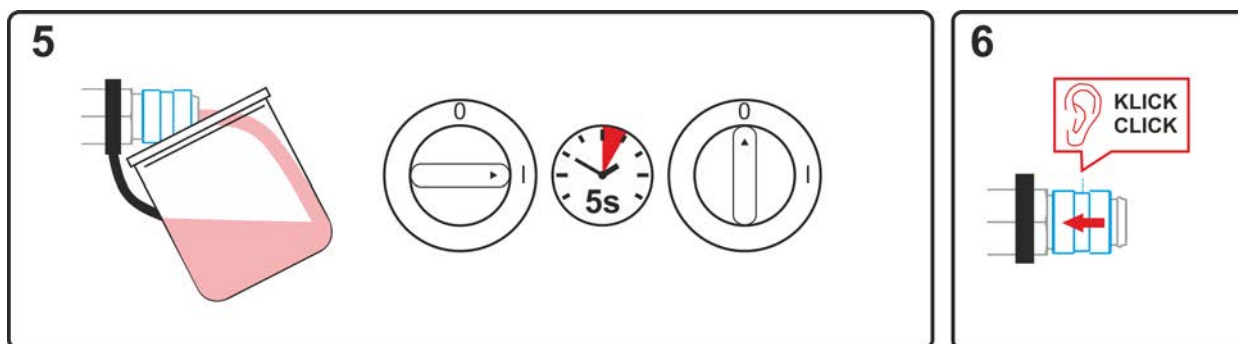
7.7 Odvzdušnění okruhu chladicího prostředku



Obrázek 7-5

- Vypněte zařízení a naplňte nádrž na chladivo na maximum.
- Vhodnými prostředky uvolněte rychlospojovací uzávěr (přípojka je otevřená).

K odvzdušnění chladicího systému vždy používejte modrou přípojku chladicího prostředku, která je co nejnižší v chladicím systému (nejblíže nádrži chladicího prostředku)!



Obrázek 7-6

- Postavte pod rychlospojku vhodnou záchytnou nádobu na chladicí kapalinu a asi na 5 s zapněte zařízení.
- Posunutím uzávěracího kroužku dozadu rychlospojku opět uzavřete.

8 Technická data

8.1 Picomig 305 puls TKM

Provozní údaje a záruka pouze ve spojení s originálními náhradními a opotřebitelnými díly!

	MIG/MAG	WIG	Ruční svařování elektrodou
Svařovací proud (I_2)	5 A až 300 A	5 A až 300 A	5 A až 300 A
svařovací napětí podle normy (U_2)	14,3 V až 29 V	10,2 V až 22 V	20,2 V až 32,0 V
Dovolené zatížení ED při 40° C ^[1]			
35 %	300 A		
60 %	240 A		
100 %	190 A		
Napětí naprázdno (U_0)	80 V		
Síťové napětí (Tolerance)	3 x 400 V (-25 % až +20 %)		
Frekvence	50/60 Hz		
Síťová pojistka ^[2]	3 x 16 A		
Síťový přívod	H07RN-F4G2,5		
Příkon (S_1)	12,1 kVA	9,1 kVA	13,3 kVA
výkon generátoru (Tavsy.)	18,0 kVA		
Příkon P_i	22 W		
maks. Maximální impedance sítě (@PCC)	107 mOhm		
Cos Phi / Účinnost	0,99 / 88 %		
Třída ochrany / Třída přepětí	I / III		
Stupeň znečištění	3		
Třída izolace / Druh krytí	H / IP 23		
Proudový chránič	Typ B (doporučeno)		
Hladina hluku ^[3]	<70 dB(A)		
Okolní teplota ^[4]	-25 °C až +40 °C		
Chlazení přístroje / Chlazení hořáku	Větrák (AF) / Plyn		
Rychlost posuvu drátu	0,5 m/min až 25m/min		
Osazení kladkami z výroby	1,0/1,2 mm Pro ocelový drát		
Pohon	4cívkový (37 mm)		
Průměr cívky drátu	normované cívky drátu až 300 mm		
Připojení svařovacího hořáku	Centrální přípojka Euro		
Vedení obrobku (min.)	50 mm ²		
Třída EMC	A		
Kontrolní značka	CE / EN / UK		
Uplatněné normy	viz prohlášení o shodě (dokumenty k přístroji)		
Rozměry	636 x 298 x 482 mm 25.0 x 11.7 x 19.0 palce		
Hmotnost	29,5 kg 65 lb		

^[1] Zatěžovací cyklus: 10 min (60 % ED = 6 min svařování, 4 min pauza)

^[2] Doporučeny jsou tavné pojistky DIAZED xxA gG. Při použití pojistkových automatů aplikujte ty, které mají vypínací charakteristiku „C“!

^[3] Hladina hluku při chodu naprázdno a v provozu při normovaném zatížení podle IEC 60974-1 v maximálním pracovním bodu.

^[4] Okolní teplota je závislá na chladivu! Respektujte teplotní rozsah chladicího prostředku!

9 Příslušenství

Výkonové součásti příslušenství, jako jsou svařovací hořáky, zemnicí kabely, držáky elektrod nebo svazky propojovacích hadic získáte u svého příslušného smluvního prodejce.

9.1 Chlazení svařovacího hořáku

Typ	Označení	Artikl. Nr.
cool50 U40	Chladicí modul	090-008598-00502
cool50-2 U42	Chladicí modul se zesíleným čerpadlem	090-008797-00502
HOSE BRIDGE UNI	Hadicový můstek	092-007843-00000

9.1.1 Typ chladicí kapaliny blueCool

Typ	Označení	Artikl. Nr.
blueCool -10 5 l	Chladicí kapalina do -10 °C (14 °F), 5 l	094-024141-00005
blueCool -10 25 l	Chladicí kapalina do -10 °C (14 °F), 25 l	094-024141-00025
blueCool -30 5 l	Chladicí kapalina do -30 °C (22 °F), 5 l	094-024142-00005
blueCool -30 25 l	Chladicí kapalina do -30 °C (22 °F), 25 l	094-024142-00025
FSP blueCool	Zkoušečka koncentrace nemrznoucí kapaliny	094-026477-00000

9.1.2 Typ chladicí kapaliny KF

Typ	Označení	Artikl. Nr.
KF 23E-5	Chladicí kapalina do -10 °C (14 °F), 5 l	094-000530-00005
KF 23E-200	Chladicí kapalina (-10 °C), 200 litrů	094-000530-00001
KF 37E-5	Chladicí kapalina do -20 °C (4 °F), 5 l	094-006256-00005
KF 37E-200	Chladicí kapalina (-20 °C), 200 l	094-006256-00001
TYP1	Zkoušečka mrazuvzdornosti	094-014499-00000

9.2 Přepravní systém

Typ	Označení	Artikl. Nr.
Trolly 35.2-2	Přepravní vozík	090-008296-00000
Trolly 55-5	Transportní vozík, smontovaný	090-008632-00000
Trolly 55-6	Transportní vozík, smontovaný	090-008825-00000
ON TR Trolly 55-5 / 55-6	Traverza a upevnění pro podavač drátu	092-002700-00000

9.3 Dálkový ovladač/propojovací a prodlužovací kabel

9.3.1 Přípojka 19pólová

Typ	Označení	Artikl. Nr.
R10 19POL	Dálkový ovladač	090-008087-00000
RG10 19POL 5M	Dálkový ovladač, nastavení rychlosti drátu, korekce svařovacího napětí	090-008108-00000
RA5 19POL 5M	Přívodní kabel např. pro dálkový ovladač	092-001470-00005
RA10 19POL 10m	Přívodní kabel např. pro dálkový ovladač	092-001470-00010
RA20 19POL 20m	Přívodní kabel např. pro dálkový ovladač	092-001470-00020
RV5M19 19POL 5M	Prodlužovací kabel	092-000857-00000
RV5M19 19POL 10M	Prodlužovací kabel	092-000857-00010
RV5M19 19POL 15M	Prodlužovací kabel	092-000857-00015
RV5M19 19POL 20M	Prodlužovací kabel	092-000857-00020

9.4 Opce

Typ	Označení	Artikl. Nr.
ON XNET PICOMIG 3XX	Možnost dovybavení ke spojení s EWM Xnet prostřednictvím brány Xnet LAN/Wifi	092-004004-00000
ON D Barrel TG.0003	Vedení drátu Rolliner pro transport sudu	092-007929-00000
ON Case	Box na nářadí pro montáž na pojezdové vozíky Trolly 55-5 / Trolly 55-6	092-002899-00000
ON AL D13/27	Krycí víčko pro proudové zdířky	092-003282-00000
ON CS T.005/TG.0003/D.0002	Jeřábový závěs pro Picomig 180 / 185 D3 / 305 D3; Phoenix a Taurus 355 kompaktní; drive 4	092-002549-00000
ON TH TG.03/TG.04/TG.11 R	Držák pro svařovací hořák, vpravo	092-002699-00000
CA D200	Středicí adaptér pro cívky 5 kg	094-011803-00000
ON WAK TG.03/TG.04/TG.09/K.02	Montážní sada kol	092-001356-00000
ON Filter TG.0003	Filtr na nečistoty	092-002662-00000

9.5 Všeobecné příslušenství

Typ	Označení	Artikl. Nr.
AK300	Adaptér pro košovou cívku K300	094-001803-00001
CA D200	Středicí adaptér pro cívky 5 kg	094-011803-00000
16A 5POLE/CEE	Síťová zástrčka	094-000712-00000
DM 842 Ar/CO2 230bar 30l D	Redukční ventil na tlakové lahvi, manometr	394-002910-00030
GH 2x1/4" 3m	Plynová hadice	094-000010-00003
DSP	Ořezávátko pro bovdeny posuvu drátu	094-010427-00000
Cutter	Nůž na hadice	094-016585-00000
voltConverter 230/400	Měnič napětí	090-008800-00502
ON AL D13/27	Krycí víčko pro proudové zdířky	092-003282-00000
ADAP DZA/EZA	Adaptér svařovacího hořáku s přípojkou Dinse na centrální přípojku Euro na straně přístroje	094-016765-00000

10 Opotřebitelné díly

Provozní údaje a záruka pouze ve spojení s originálními náhradními a opotřebitelnými díly!

10.1 Kladky pro posuv drátu

10.1.1 Kladky pro ocel drátů

Typ	Označení	Artikl. Nr.
FE 4R 0.6 MM/0.023 INCH LIGHT PINK	Sada hnacích kladek, 37 mm, 4 kladky, drážka V pro ocel, ušlechtilou ocel a pájení	092-002770-00006
FE 4R 0.8-1.0MM / 0.03-0.04 INCH BLUE/WHITE	Sada hnacích kladek, 37 mm, 4 kladky, drážka V pro ocel, ušlechtilou ocel a pájení	092-002770-00009
FE 4R 1.0-1.2MM / 0.04-0.045 INCH BLUE/RED	Sada hnacích kladek, 37 mm, 4 kladky, drážka V pro ocel, ušlechtilou ocel a pájení	092-002770-00011
FE 4R 1.4 MM/0.052 INCH GREEN	Sada hnacích kladek, 37 mm, 4 kladky, drážka V pro ocel, ušlechtilou ocel a pájení	092-002770-00014
FE 4R 1.6 MM/0.06 INCH BLACK	Sada hnacích kladek, 37 mm, 4 kladky, drážka V pro ocel, ušlechtilou ocel a pájení	092-002770-00016
FE 4R 2.0 MM/0.08 INCH GREY	Sada hnacích kladek, 37 mm, 4 kladky, drážka V pro ocel, ušlechtilou ocel a pájení	092-002770-00020
FE 4R 2.4 MM/0.095 INCH BROWN	Sada hnacích kladek, 37 mm, 4 kladky, drážka V pro ocel, ušlechtilou ocel a pájení	092-002770-00024
FE 4R 2.8 MM/0.11 INCH LIGHT GREEN	Sada hnacích kladek, 37 mm, 4 kladky, drážka V pro ocel, ušlechtilou ocel a pájení	092-002770-00028
FE 4R 3.2 MM/0.12 INCH VIOLET	Sada hnacích kladek, 37 mm, 4 kladky, drážka V pro ocel, ušlechtilou ocel a pájení	092-002770-00032

10.1.2 Kladky pro hliník drátů

Typ	Označení	Artikl. Nr.
AL 4R 0.8 MM/0.03 INCH WHITE/YELLOW	Sada hnacích kladek, 37 mm, pro hliník	092-002771-00008
AL 4R 1.0 MM/0.04 INCH BLUE/YELLOW	Sada hnacích kladek, 37 mm, pro hliník	092-002771-00010
AL 4R 1.2 MM/0.045 INCH RED/YELLOW	Sada hnacích kladek, 37 mm, pro hliník	092-002771-00012
AL 4R 1.6 MM/0.06 INCH BLACK/YELLOW	Sada hnacích kladek, 37 mm, pro hliník	092-002771-00016
AL 4R 2.0 MM/0.08 INCH GREY/YELLOW	Sada hnacích kladek, 37 mm, pro hliník	092-002771-00020
AL 4R 2.4 MM/0.095 INCH BROWN/YELLOW	Sada hnacích kladek, 37 mm, pro hliník	092-002771-00024
AL 4R 2.8 MM/0.110 INCH LIGHT GREEN/YELLOW	Sada hnacích kladek, 37 mm, pro hliník	092-002771-00028
AL 4R 3.2 MM/0.125 INCH VIOLET/YELLOW	Sada hnacích kladek, 37 mm, pro hliník	092-002771-00032

10.1.3 Kladky pro posuv výplňových drátů

Typ	Označení	Artikl. Nr.
FUEL 4R 0.8 MM/0.03 INCH WHITE/ORANGE	Sada hnacích kladek, 37 mm, 4 kladky, drážka V/rýhy pro plněný drát	092-002848-00008
FUEL 4R 1.0 MM/0.04 INCH BLUE/ORANGE	Sada hnacích kladek, 37 mm, 4 kladky, drážka V/rýhy pro plněný drát	092-002848-00010
FUEL 4R 1.2 MM/0.045 INCH RED/ORANGE	Sada hnacích kladek, 37 mm, 4 kladky, drážka V/rýhy pro plněný drát	092-002848-00012
FUEL 4R 1.4 MM/0.052 INCH GREEN/ORANGE	Sada hnacích kladek, 37 mm, 4 kladky, drážka V/rýhy pro plněný drát	092-002848-00014
FUEL 4R 1.6 MM/0.06 INCH BLACK/ORANGE	Sada hnacích kladek, 37 mm, 4 kladky, drážka V/rýhy pro plněný drát	092-002848-00016
FUEL 4R 2.0 MM/0.08 INCH GREY/ORANGE	Sada hnacích kladek, 37 mm, 4 kladky, drážka V/rýhy pro plněný drát	092-002848-00020
FUEL 4R 2.4 MM/0.095 INCH BROWN/ORANGE	Sada hnacích kladek, 37 mm, 4 kladky, drážka V/rýhy pro plněný drát	092-002848-00024

10.1.4 Vedení drátu

Typ	Označení	Artikl. Nr.
DV X	Sada uchycení podávací kladky drátu	092-002960-E0000
SET DRAHTFUERUNG	Sada vedení drátu	092-002774-00000
ON WF 2,0-3,2mm eFeed	Volitelné dodatečné vybavení, vedení drátu pro dráty 2,0–3,2 mm, pohon eFeed	092-019404-00000
SET IG 4x4 1.6mm BL	Sada vstupních vsuvek drátu	092-002780-00000
GUIDE TUBE L105	Vodící trubka	094-006051-00000
CAPTUB L=107 mm; Ø ≤ 1,6 mm	Kapilární trubka	094-006634-00000
CAPTUB L=105 mm; Ø ≤ 2,4 mm	Kapilární trubka	094-021470-00000

11 Dodatek

11.1 JOB-List

Massivdraht solid wire		Ø inch mm				
Symbol	Shielding Gas	.023	.030	.035	.040	.045
		0,6	0,8	0,9	1,0	1,2
JOB						
SG2/3 G3/4 Si1	CO ₂ -100 / C1	176	1	2	3	4
	Ar-82/CO ₂ -18 M20 - M21	175	6	7	8	9
CrNi	Ar-97,5/CO ₂ -2,5 M12		34	223	35	36
CuSi Löten / Brazing	Ar-100 / I1		114	177	115	116
	Ar97,5/CO ₂ -2,5 M12		110	178	111	112
CuAl Löten / Brazing	Ar-100 / I1		122		123	124
	Ar97,5/CO ₂ -2,5 M12		118		119	120
AlMg	Ar-100 / I1		74		75	76
	Ar-70/He-30 / I3		78		79	80
AlSi	Ar-100 / I1		82		83	84
	Ar-70/He-30 / I3		86		87	88
Al99	Ar-100 / I1		90		91	92
	Ar-70/He-30 / I3		94		95	96

forceArc		Ø inch mm		
Symbol	Shielding Gas	.030	.040	.045
		0,8	1,0	1,2
JOB				
SG2/3 G3/4 Si1	Ar-82/CO ₂ -18 M21	189	179	
	Ar-90/CO ₂ -10 M20	190	254	

rootArc		Ø inch mm		
Symbol	Shielding Gas	.030	.040	.045
		0,8	1,0	1,2
JOB				
SG2/3 G3/4 Si1	CO ₂ -100 / C1		204	205
	Ar-82/CO ₂ -18 M20 - M21		206	207

Fülldraht metal / flux-cored		Ø inch mm				
Symbol	Shielding Gas	.030	.035	.040	.043	.045
		0,8	0,9	1,0	1,1	1,2
JOB						
E70C Metal	Ar-82/CO ₂ -18 M20 - M21	235	236	237		238
E71T Rutile	Ar-82/CO ₂ -18 M20 - M21	240	241	242		243
	CO ₂ -100 / C1		246	247		248
E71T	Self-Shielded		172		171	170
CrNi	Metal	Ar-97,5/CO ₂ -2,5 M12	227		228	229
		Ar-82/CO ₂ -18 M20 - M21	231		232	233
	Rutil / Basic	CO ₂ -100 / C1	210		211	212

MIG / MAG GMAW	
manual non synergic	188

Zusatz additional	
WIG TIG	127
E-Hand MMA	128

pulse only in Picomig puls Version	
Standard	standard
Standard / Puls	standard / pulse

color-code	
Stahl	mild steel
Edelstahl	stainless steel
Aluminium	aluminium

Obrázek 11-1

Všechny JOBy označené modrou barvou mohou být kromě svařování standardním svařovacím obloukem použity i ke svařování impulzním obloukem.

Při pokusu přepnout JOB nevhodný ke svařování impulzním obloukem na svařování impulzním obloukem se na displeji přístroje objeví hlášení \overline{noP} (žádné pulsování) a systém automaticky přepne zpět na svařování standardním svařovacím obloukem.

11.2 Přehled parametrů – rozsahy nastavení

Zobrazení svařovacích dat (třímístné)	Parametry/funkce	Rozsah nastavení		
		Standard (z výroby)	min.	max.
MIG/MAG				
\overline{GPR}	Doba předfuku plynu	JOB ^[1]	0,0 - 20,0	s
$\overline{I5E}$	Startovní proud (procentuálně z hlavního proudu)	JOB ^[1]	0 - 200	%
$\overline{E5E}$	Doba startovního proudu	JOB ^[1]	0,0 - 20,0	s
$\overline{E5S}$	Doba náběhu (přechodu ze startovního proudu na hlavní proud)	JOB ^[1]	0,0 - 20,0	s
$\overline{E5E}$	Doba náběhu (přechodu z hlavního proudu na závěrný proud)	JOB ^[1]	0,0 - 20,0	s
\overline{IEd}	Závěrný proud (procentuálně z hlavního proudu)	JOB ^[1]	0 - 200	%
\overline{EEd}	Doba závěrného proudu	JOB ^[1]	0,0 - 20,0	s
$\overline{d4n}$	Korekce dynamiky	0	-40 - 40	
\overline{GPE}	Doba dofuku plynu	JOB ^[1]	0,0 - 20,0	s
$\overline{E1}$	Doba bodování	JOB ^[1]	0,1 - 20,0	s
$\overline{E2}$	Doba přestávky (interval)	JOB ^[1]	0,1 - 20,0	s
\overline{rbd}	Zpětné dohoření drátu	JOB ^[1]	0 - 499	%
WIG (TIG)				
\overline{GPR}	Doba předfuku plynu	0,1	0,0 - 20,0	s
$\overline{I5E}$	Startovní proud	70	0 - 200	%
$\overline{E5S}$	Doba náběhu proudu	0,5	0,0 - 20,0	s
$\overline{E5E}$	Doba doběhu proudu	0,5	0,0 - 20,0	s
\overline{IEd}	Závěrný proud	50	1 - 200	%
\overline{SEc}	Doba dofuku plynu	5,0	0,0 - 20,0	s
Ruční svařování obalenou elektrodou (MMA)				
\overline{Arc}	Korekce Arcforce	0	-40 - 40	
\overline{IhE}	Proud horkého startu	120	0 - 200	%
\overline{EhE}	Doba horkého startu	0,5	0 - 20,0	s

^[1] Hodnoty jsou, resp. se ukládají, v každém JOB u zvlášť.

11.3 Najít prodejce

Sales & service partners
www.ewm-group.com/en/specialist-dealers



"More than 400 EWM sales partners worldwide"