



FI

Hitsauskone

Picomig 305 puls TKM

099-005697-EW518

Huomioi järjestelmän lisädokumentit!

15.5.2023

**Register now
and benefit!
Jetzt Registrieren
und Profitieren!**

www.ewm-group.com



Yleisiä huomautuksia

VAROITUS



Lue käyttöohje!

Käyttöohjeen tarkoituksena on opastaa käyttäjää käyttämään laitteita turvallisesti.

- Kaikkien järjestelmäkomponenttien käyttöohje, erityisesti turvaohjeet, on luettava ja niitä on noudatettava!
- Noudata tapaturmantorjuntaa koskevia määräyksiä sekä maakohtaisia määräyksiä!
- Käyttöohjetta on säilytettävä laitteen käyttöpaikalla.
- Turva- ja varoituskilvet laitteessa antavat tietoja mahdollisista vaaroista. Niiden on oltava aina tunnistettavissa ja luettavissa.
- Laite on valmistettu tekniikan tason sekä sääntöjen ja normien mukaisesti ja ainoastaan asiantuntijat saavat käyttää, huoltaa ja korjata sitä.
- Tekniset muutokset, laitetekniikan edelleenkehittyessä, voivat johtaa erilaiseen hitsauskäyttäytymiseen.

Jos sinulla on laitteen asennukseen, käyttöönottoon, käyttöön, käyttötarkoitukseen tai käyttöpaikkaan liittyviä kysymyksiä, ota yhteys laitteen jälleenmyyjään tai asiakaspalveluumme numerolla +49 2680 181-0.

Valtuutettujen jälleenmyyjien luettelo on osoitteessa www.ewm-group.com/en/specialist-dealers.

Vastuumme tämän laitteen käytön osalta rajoittuu nimenomaan laitteen toimintaan. Kaikki muu vastuu on nimenomaisesti poissuljettu. Käyttäjä hyväksyy vastuun poissulkemisen ottaessaan laitteen käyttöön. Valmistaja ei voi valvoa käyttöohjeen noudattamista eikä laitteen asennukseen, käyttöön tai huoltoon liittyviä olosuhteita tai tapoja.

Virheellinen asennus voi johtaa aineellisiin vahinkoihin ja henkilöiden loukkaantumiseen. Näin ollen emme ota minkäänlaista vastuuta tappioista, vahingoista tai kuluista, jotka ovat johtuneet virheellisestä asennuksesta, käytöstä tai huollosta tai jollakin tavalla liittyvät näihin osatekijöihin.

© EWM AG

Dr. Günter-Henle-Strasse 8

56271 Mündersbach Germany

Puh.: +49 2680 181-0, Faksi: -244

S-posti: info@ewm-group.com

www.ewm-group.com

Tämän käyttöohjeen tekijänoikeudet jäävät laitteen valmistajalle.

Osittainenkin monistaminen edellyttää valmistajan kirjallista lupaa.

Tämän asiakirjan sisältö on tutkittu, tarkastettu ja työstetty huolellisesti, mutta muutokset, kirjoitusvirheet ja erehdykset ovat silti mahdollisia.

Tietoturva

Käyttäjä vastaa kaikkien tehdasasetuksiin tehtyjen muutosten tietojen varmistuksesta. Vastuu poistetuista henkilökohtaisista asetuksista on käyttäjällä. Valmistaja ei vastaa niistä.

1	Sisällys	
1	Sisällys	3
2	Oman turvallisuutesi vuoksi	7
2.1	Huomautuksia näiden käyttöohjeiden käytöstä	7
2.2	Merkkien selitykset	8
2.3	Turvallisuusmääräykset	9
2.4	Kuljetus ja asennus	12
3	Tarkoituksenmukainen käyttö	14
3.1	Käyttökohteet	14
3.2	Ohjelmiston tila	14
3.3	Laitteeseen liittyvät asiakirjat	14
3.3.1	Takuu	14
3.3.2	Vaatimustenmukaisuusvakuutus	14
3.3.3	Hitsaus työympäristöissä, joissa on lisääntynyt sähköiskun vaara	14
3.3.4	Huoltoasiakirjat (varaosat ja kytkentäkaaviot)	14
3.3.5	Kalibrointi / validointi	14
3.3.6	Kokonaisdokumentaation osa	15
4	Laitekuvaus – yleiskuvaus	16
4.1	Kuva edestä / kuva takaa	16
4.2	Näkymä takaa	18
4.3	Ohjauspaneelin toiminnot ja säätimet	20
4.3.1	Hitsausparametrien näyttö	22
4.3.1.1	Napaisuuden määrittäminen	22
5	Rakenne ja toiminta	23
5.1	Kuljetus ja asennus	23
5.1.1	Ympäristöolosuhteet	23
5.1.2	Koneen jäähdytys	24
5.1.3	Maakaapeli, yleistä	24
5.1.4	Hitsauspolttimen jäähdytysjärjestelmä	24
5.1.4.1	Jäähdytysyksikön kytkentä	24
5.1.5	Ohjeita hitsausvirtajohtojen vetämiseen	25
5.1.6	Hitsauksen aikana esiintyvät hajavirrat	26
5.1.7	Verkkoliitintä	27
5.1.7.1	Verkkoliitintä	27
5.1.8	Hitsauspolttimen pidike	28
5.1.9	Suojakaasun syöttö	29
5.1.9.1	Paineensäätimen liitintä	29
5.1.9.2	Suojakaasuletkun liitintä	30
5.1.9.3	Suojakaasumäärän säätö	30
5.1.9.4	Kaasutesti	31
5.2	MIG/MAG hitsaus	31
5.2.1	Hitsauspolttimen ja maakaapelin liitintä	31
5.2.2	MIG/MAG-toimintopoltin	33
5.2.3	MIG/MAG-Push/Pull-poltin	33
5.2.4	Langansyöttö	33
5.2.4.1	Lankakelan asentaminen	34
5.2.4.2	Syöttörullien vaihto	35
5.2.4.3	Langan kylmäsyöttö	37
5.2.4.4	Kelajarrun asetus	38
5.2.5	MIG/MAG hitsaustehtävien määrittely	38
5.2.6	Hitsaustehtävän valinta	39
5.2.6.1	Perusparametrit	39
5.2.6.2	Toimintatapa	39
5.2.7	Hitsaustapa	40
5.2.8	Hitsausteho (toimintapiste)	40
5.2.8.1	Hitsausparametrien näyttötavan valinta	40
5.2.8.2	Valokaaren pituus	40
5.2.8.3	Valokaaren dynamiikka (kuristusvaikutus)	41
5.2.9	Toimintatavat (toimintokulut)	41

5.2.9.1	Merkkien ja toimintojen selitykset.....	41
5.2.9.2	Automaattikatkaistu	41
5.2.10	Perinteinen MIG/MAG hitsaus (GMAW non synergic)	47
5.2.11	forceArc / forceArc puls	48
5.2.12	rootArc / rootArc puls	48
5.2.13	Toimintatavat (toimintokulut)	49
5.2.13.1	Merkkien ja toimintojen selitykset.....	49
5.2.13.2	Automaattikatkaistu	49
5.2.14	Ohjelmajärjestys	56
5.2.15	Expert-valikko (MIG/MAG).....	57
5.3	Puikkohitsaus	58
5.3.1	Puikko- ja maakaapelin liitäntä	58
5.3.2	Hitsaustehtävän valinta.....	58
5.3.3	Arcforce.....	59
5.3.4	Kuumastartti.....	59
5.3.5	Tarttumisenesto	59
5.3.6	Asiantuntijavalikko (puikko)	60
5.4	TIG-hitsaus.....	60
5.4.1	TIG hitsauspolttimen esivalmistelu	60
5.4.2	Hitsauspolttimen ja maakaapelin liitäntä	60
5.4.3	Hitsaustehtävän valinta.....	61
5.4.4	Kaasun jälkivirtausajan asetus	61
5.4.5	Asiantuntijavalikko (TIG).....	62
5.4.6	Valokaaren sytytys.....	63
5.4.6.1	Liftarc.....	63
5.4.7	Toimintatavat (toimintokulut)	63
5.4.7.1	Merkkien selitykset	63
5.4.7.2	Automaattikatkaistu	63
5.4.7.3	2-tahtitoiminta.....	64
5.4.7.4	4-tahtitoiminta.....	65
5.5	Kaukosäädin	65
5.6	Erikoisparametrit (laajennetut asetukset).....	65
5.6.1	Parametrien valinta, muuttaminen ja tallentaminen	66
5.6.2	Erikoisparametrien yksityiskohdat	67
5.6.2.1	Langan kylmäajon nousuaika (P1).....	67
5.6.2.2	4-tahti/ 4-tahti erikois-ohjelman käynnistäminen polttimen painalluksella (P9).....	67
5.6.3	Tehdasasetusten palautus	67
5.7	Laitteen asetusvalikko.....	68
5.7.1	Parametrien valinta, muuttaminen ja tallentaminen	68
5.7.2	Vastuksen tasaus	69
5.8	Energiansäästötila (Standby).....	70
6	Huolto, ylläpito ja hävittäminen	71
6.1	Yleistä.....	71
6.2	Merkkien selitykset.....	71
6.3	Huoltokaavio	72
6.4	Laitteiden käsittely.....	73
7	Vian korjaus	74
7.1	Häiriönpoiston tarkastusluettelo	74
7.2	Virheilmoitukset (virtalähde).....	75
7.3	Laiteohjauksen ohjelmistoversio	76
7.4	Hitsausparametrien tehdasasetusten palauttaminen.....	77
7.5	Töiden (JOB) nollaaminen tehdasasetuksiin	78
7.5.1	Yksittäisen työn nollaaminen	78
7.5.2	Kaikkien JOB-tehtävien nollaaminen.....	78
7.6	Hitsausparametrin tasaus	79
7.7	Jäähdytysainejärjestelmän ilmaaminen	80
8	Tekniset tiedot	81
8.1	Picomig 305 puls TKM	81

9	Lisävarusteet	82
9.1	Hitsauspolttimen jäähdytysjärjestelmä	82
9.1.1	Jäähdytysaine - tyyppi blueCool	82
9.1.2	Jäähdytysaine - tyyppi KF	82
9.2	Kuljetusjärjestelmä	82
9.3	Kaukosäädin / liitäntä- ja jatkojohto	82
9.3.1	Liitäntä 19-napainen	82
9.4	Varusteet	83
9.5	Yleiset lisävarusteet	83
10	Kulutusosat	84
10.1	Langansyöttöpyörät	84
10.1.1	Syöttörullat teräkselle	84
10.1.2	Langansyöttörullat alumiinille	84
10.1.3	Syöttörullat täytelangalle	85
10.1.4	Langanohjaus	85
11	Liite	86
11.1	JOB-List	86
11.2	Parametrien yleiskuva - Asetusalueet	87
11.3	Myyjäshaku	88

2 Oman turvallisuutesi vuoksi

2.1 Huomautuksia näiden käyttöohjeiden käytöstä

VAARA

Työskentely- ja toimintamenettelyt, joita on noudatettava tarkasti uhkaavien vakavien tapaturmien ja kuolemantapausten ennalta ehkäisemiseksi.

- Turvallisuustietojen otsikoissa esiintyy sana "VAARA" sekä yleinen varoitussymboli.
- Vaaraa on korostettu myös sivun reunassa olevalla symbolilla.

VAROITUS

Työskentely- ja toimintamenettelyt, joita on noudatettava tarkasti uhkaavien vakavien tapaturmien ja kuolemantapausten ennalta ehkäisemiseksi.

- Turvallisuustietojen otsikoissa esiintyy sana "VAARA" sekä yleinen varoitussymboli.
- Vaaraa on korostettu myös sivun reunassa olevalla symbolilla.

HUOMIO

Työskentely- ja toimintamenettelyt, joita on noudatettava tarkasti myös mahdollisten lievien tapaturmien ennalta ehkäisemiseksi.

- Turvallisuustietojen otsikossa esiintyy aina avainsana "HUOMAUTUS" sekä yleinen varoitussymboli.
- Riskiä on selvennetty sivun reunassa olevalla symbolilla.



Teknisiä erityispiirteitä, jotka käyttäjän on huomioitava esinevahinkojen tai laitevaurioiden välttämiseksi.

Erilaisiin käyttötilanteisiin tarkoitettut, vaihe vaiheelta opastavat toimintaohjeet sekä luetteloinnit on merkitty luettelomerkillä, esim.:

- Liitä hitsausvirtajohdon liitin asianmukaiseen vastakappaleeseen ja lukitse liitin.

2.2 Merkkien selitykset

Symboli	Kuvaus	Symboli	Kuvaus
	Huomioi tekniset erityispiirteet		paina ja vapauta (näpäytä/kosketa)
	kytke laite pois päältä		vapauta
	kytke laite päälle		paina ja pidä painettuna
	väärä/pätemätön		kytke
	oikea/pätevä		kierrä
	Sisääntulo		Lukuarvo/asetettavissa
	Navigointi		Vihreä merkkivalo palaa
	Ulostulo		Vihreä merkkivalo vilkkuu
	Ajan näyttö (esimerkki: odota 4 s / paina)		Punainen merkkivalo palaa
	Valikon näyttö keskeytynyt (lisäasetukset mahdollisia)		Punainen merkkivalo vilkkuu
	Työkalu ei tarpeen / älä käytä työkalua		Vihreä merkkivalo palaa
	Työkalun käyttö tarpeen / käytä työkalua		Vihreä merkkivalo vilkkuu

2.3 Turvallisuusmääräykset

VAROITUS



Tapaturmavaara, jos näitä turvallisuusohjeita ei noudateta!

Näiden turvallisuusohjeiden noudattamatta jättäminen voi aiheuttaa kuoleman!

- Lue tämän käyttöohjekirjan turvallisuustiedot huolellisesti!
- Noudata tapaturmantorjuntaa koskevia määräyksiä sekä maakohtaisia määräyksiä!
- Ilmoita työskentelyalueella oleville ihmisille, että heidän on noudatettava määräyksiä!



Sähköiskun aiheuttama tapaturmavaara!

Sähköjännitteet voivat aiheuttaa kosketettaessa hengenvaarallisia sähköiskuja ja palovammoja. Pienjännitteetkin voivat aiheuttaa iskun ja sitä kautta tapaturman.

- Älä koske suoraan jännitettä johtaviin osiin, kuten hitsausvirtaliittimiin, hitsauspuikkoihin, volframipuikkoihin tai hitsauslankoihin!
- Sijoita hitsauspoltin ja/tai puikonpidin aina eristetylle pinnalle!
- Käytä täydellisiä henkilönsuojaimia (käytöstä riippuen)!
- Laitteen saa avata ainoastaan asiantunteva ammattihenkilöstö!
- Laitetta ei saa käyttää putkien sulattamiseen!



Vaara useamman virtalähteen yhteiskytkennästä!

Jos useampia virtalähteitä halutaan kytkeä yhteen rinnakkain tai sarjaan, tämän saa suorittaa ainoastaan alan ammattilainen normin IEC 60974-9 "Pystytys ja käyttö" sekä tapaturmanehkäisymääräysten BGV D1 (ennen VBG 15) tai maakohtaisten määräysten mukaisesti!

Laitteet voidaan hyväksyä kaarihitsaukseen käytettäväksi vain tarkastuksen jälkeen, jotta varmistetaan, että sallittua tyhjäkäyntijännitettä ei ylitetä.

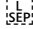
- Laitteen kytkennän saa suorittaa ainoastaan alan ammattihenkilö!
- Yksittäisten virtalähteiden käytöstäpoiston aikana on irrotettava kaikki verkko- ja hitsausvirtajohdot luotettavasti koko hitsausjärjestelmästä. (Vastajännitteiden vaara!)
- Napaisuudenvaihtokytkennällä varustettuja hitsauslaitteita (PWS-sarja) tai vaihtovirtahitsaukseen tarkoitettuja laitteita (AC) ei saa kytkeä yhteen, koska yksinkertainen käyttövirhe saattaa aiheuttaa hitsausjännitteiden luvattoman summauksen.



Loukkaantumiswaara säteilyn tai lämmön vaikutuksesta!

Valokaaren säteily aiheuttaa iho- ja silmävaurioita.

Kosketus kuumiin työkappaleisiin tai kipinät aiheuttavat palovammoja.

- Käytä hitsaussuojusta tai hitsauskypärää riittävällä suojatasolla (käyttöalueesta riippuvainen)!
- Käytä kuivaa suojavaatetusta (esim. hitsaussuojusta, käsineitä jne.) maassasi  vallitsevien asetusten ja määräysten mukaisesti!
- Suojaa työhön osallistumattomat henkilöt kaaren säteilyltä ja häikäisyltä hitsaus- ja suoja-verhon avulla!

VAROITUS



Soveltumattomasta vaateuksesta aiheutuva loukkaantumisvaara!

Säteily, kuumuus ja sähköjännite ovat väistämättömiä vaaranlähteitä valokaarihitsauksessa. Käyttäjä on varustettava täydellisellä henkilökohtaisella suojarustuksella. Suojarustuksen on suojeltava seuraavilta riskeiltä:

- Hengityssuojain terveydelle vaarallisia aineita ja seoksia vastaan (savukaasut ja höyryt) tai ryhdy soveltuviin toimenpiteisiin (poistoimu jne.).
- Hitsausmaski ja asianmukainen suojalaite ionisoivaa säteilyä (IR- ja UV-säteily) ja kuumuutta vastaan.
- Kuivat hitsausvaatteet (kengät, käsineet ja kehosuojaus) lämmintä ympäristöä vastaan, vastaavin vaikutuksin kuin ilman lämpötilan ollessa 100 °C tai enemmän tai sähköiskun sattuessa, sekä jänniteen alaisten osien parissa työskentelyä varten.
- Kuulosuojaus haitallista melua vastaan.



Räjähdyksivaara!

Suljetuissa astioissa näennäisen vaarattomatkin aineet voivat kehittää suuren paineen kuumentuessaan.

- Siirrä helposti syttyviä ja räjähdysvaarallisia nesteitä sisältävät astiat pois työskentelyalueelta!
- Älä koskaan kuumenna räjähdysherkkää nestettä, pölyä tai kaasua hitsaamalla tai leikkaamalla!



Tulipalon vaara!

Liekki voi syttyä hitsausprosessin aikaisen korkean lämpötilan, hajakipinöiden, hehkuvan kuumien osien ja kuuman kuonan takia.

- Tarkista palovaaratilanne työskentelyalueella!
- Älä kuljeta mukanasasi helposti syttyviä esineitä, kuten tulitikkuja tai sytyttimiä.
- Pidä asianmukaista sammutuskalustoa käden ulottuvilla työskentelyalueella!
- Poista huolellisesti kaikki helposti syttyvien aineiden jäänteet työskentelytilasta ennen hitsauksen aloittamista.
- Jatka työskentelyä hitsatuilla työkaluilla vasta kun ne ovat jäähtyneet. Älä saata niitä kosketuksiin helposti syttyvien materiaalien kanssa!

⚠ HUOMIO**Savut ja kaasut!**

Savut ja kaasut voivat aiheuttaa hengitysvaikeuksia ja myrkytyksiä! Lisäksi liuotinhöyryt (klooratut hiilivedyt) voivat muuttua myrkylliseksi fosgeeniksi valokaaren ultraviolettisäteilyn vaikutuksesta!

- Varmista raittiin ilman riittävyys!
- Pidä liuotinhöyryt kaukana valokaaren säteenalueelta!
- Käytä tarvittaessa sopivaa hengityslaitetta!
- Jotta fosgeenia ei pääse muodostumaan, työkappaleiden kloorattujen liuottimien jäämät on ensin neutraloitava soveltuvin toimenpitein.

**Äänialtistus!**

Yli 70 dBa ylittävä melu voi aiheuttaa pysyviä kuulovaurioita!

- Käytä sopivaa kuulonsuojausta!
- Työskentelyalueella oleskelevien ihmisten on käytettävä sopivaa kuulonsuojainta!



Standardin IEC 60974-10 mukaisesti hitsauslaitteet on jaettu sähkömagneettisen yhteensopivuuden kahteen luokkaan (EMC-luokitus löytyy Teknisistä tiedoista) > katso luku 8:



Luokan A laitteita ei ole tarkoitettu käytettäväksi asuinalueilla, joissa sähköenergia saadaan julkisesta pienjännite-syöttöverkosta. Luokan A laitteiden sähkömagneettisen yhteensopivuuden varmistamisessa voi näillä alueilla esiintyä vaikeuksia, sekä johtoihin liittyvien että säteilyhäiriöiden vuoksi.



Luokan B laitteet täyttävät EMC-vaatimukset niin teollisella kuin asuinalueellakin, mukaan lukien asuinalueet, joissa on liitäntä julkiseen pienjännite-syöttöverkkoon.

Pystytys ja käyttö

Kaarihitsausmenetelmää käytettäessä saattaa joissakin tapauksissa esiintyä sähkömagneettisia häiriöitä, vaikka jokainen hitsauslaite noudattaa normin mukaisia päästöraja-arvoja. Hitsauksesta johtuvista häiriöistä vastaa käyttäjä.

Mahdollisten ympäristössä esiintyvien sähkömagneettisten ongelmien arviointia varten on käyttäjän huomioitava seuraavat seikat: (katso myös EN 60974-10 liite A)

- Verkko-, ohjaus-, signaali- ja puhelinlinjat
- Radiot ja televisiot
- Tietokoneet ja muut ohjauslaitteet
- Turvalaitteet
- viereisten henkilöiden terveys, erityisesti, jos nämä käyttävät sydämentahdistajaa tai kuulolaitetta
- Kalibrointi- ja mittauslaitteet
- muiden ympäristössä olevien laitteiden häiriönsietokyky
- hitsaustöiden suorittamisen ajankohta

Suosituksia häiriöpäästöjen vähentämiseksi

- Verkkoliitäntä, esim. ylimääräinen verkkosuodatin tai suojaus metalliputkella
- Valokaarihitsauslaitteen huolto
- Hitsausjohtojen tulisi olla mahdollisimman lyhyitä ja tiiviisti yhdessä sekä kulkea lattialla
- Potentiaalintasaus
- Työkappaleen maadoitus. Niissä tapauksissa, joissa työkappaleen suora maadoittaminen ei ole mahdollista, tulisi yhteys suorittaa soveltuvilla kondensaattoreilla.
- Muiden ympäristössä olevien laitteiden tai koko hitsauslaitteen suojaus

**Sähkömagneettiset kentät!**

Virtalähde voi kehittää sähköisiä tai sähkömagneettisia kenttiä, jotka voivat vaikuttaa elektronisten laitteiden, kuten tietokoneiden ja CNC-koneiden, puhelinlinjojen, sähköjohtojen, signaalijohtimien, sydämentahdistimien ja defibrillaattoreiden toimintaan.



- Noudata huoltomääräyksiä > katso luku 6!
- Vedä hitsausjohtimet keloilta kokonaan!
- Suojaa säteilyalttiit laitteet ja varusteet asianmukaisesti!
- Sydämentahdistimien toiminta voi häiriintyä (kysy lääkäriltä neuvoa tarvittaessa).

HUOMIO



Käyttäjärityksen velvollisuudet!

Laitteen käytössä on noudatettava kulloisia kansallisia määräyksiä ja lakeja!

- Kehysdirektiivin 89/391/ETY mukainen kansallinen sovellus suorittamalla toimenpiteet työntekijän turvallisuuden ja terveyssuojan parantamiseksi työssä sekä siihen kuuluvat yksittäiset direktiivit.
- Erityisesti direktiivi 89/655/ETY työntekijöiden työssään käyttämille työvälineille asetettavista turvallisuutta ja terveyttä koskevista vähimmäisvaatimuksista.
- Kunkin maan määräykset työturvallisuudesta ja tapaturmien ehkäisystä.
- Laitteen pystytys ja käyttö standardin IEC 60974 mukaisesti.-9.
- Käyttäjän opastaminen turvallisuustietoiseen työskentelyyn säännöllisin väliajoin.
- Laitteen säännöllinen tarkastus standardin IEC 60974 mukaisesti-4.



Valmistajan takuu ei ole voimassa, jos laitteessa käytetään muita kuin alkuperäisosa!

- Käytä vain sellaisia järjestelmän osia ja lisälaitteita (virtalähteitä, hitsauspolttimia, elektrodinpitimiä, kaukosäätimiä, varaosia ja kulutusosia yms.), jotka kuuluvat kyseiseen tuoteperheeseen!
- Liitä ja lukitse lisälaite liittimeensä laitteen ollessa poissa päältä.

Julkiseen syöttöverkkoon liittämiseksi esitetyt vaatimukset

Suurteholaitteet voivat vaikuttaa verkon laatuun syöttöverkosta ottamalla sähköllä. Joillekin laitetyppeille voi siksi olla olemassa liitännärajoituksia tai vaatimuksia suurimmalle mahdolliselle johtoimpedanssille tai tarvittavalle minimaaliselle syöttökapasiteetille yleisen verkon rajapinnassa (yhteinen kytkentäkohta PCC), jolloin myös tässä viitataan laitteiden teknisiin tietoihin. Tässä tapauksessa on käyttäjärityksen tai käyttäjän vastuulla, tarvittaessa syöttöverkon palveluntarjoajan kanssa neuvottelun jälkeen, varmistaa, että laite voidaan liittää.

2.4 Kuljetus ja asennus

VAROITUS



Suojakaasupullojen virheellisen käsittelyn aiheuttama loukkaantumisvaara!

Suojakaasupullojen virheellinen käsittely ja riittämätön kiinnitys voi johtaa vakaviin vammoihin!

- Noudata kaasunvalmistajan ohjeita ja mahdollisia paineilman käyttöä koskevia asetuksia ja määräyksiä!
- Suojakaasupulloa ei saa kiinnittää venttiin kohdalta!
- Älä kuumenna suojakaasupulloa!

⚠ HUOMIO**Syöttöjohtojen aiheuttama onnettomuusvaara!**

Kuljetuksen aikana virtajohtot, joita ei ole irrotettu (verkkojohtot, ohjausjohtimet jne.) voivat aiheuttaa vaaratilanteita, esimerkiksi kytketyn laitteen kaatumisen ja henkilövahinkoja!

- Irrota syöttöjohtot ennen kuljetusta!

**Kaatumisvaara!**

Kone voi aiheuttaa vaaraa kaatuessaan ja vahingoittaa henkilöitä. Se voi myös vahingoittaa liikkeessään ja asennuksen aikana. Kaatumisenkestävyys on taattu 10°:n saakka (standardin IEC 60974-1 mukaisesti).

- Aseta kone tasaiselle, vakaalle alustalle ja kuljeta sitä myös ainoastaan sellaisella.
- Kiinnitä lisäosat sopivin välinein.

**Virheellisesti vedettyjen johtojen aiheuttama tapaturmavaara!**

Virheellisesti vedetyt johdot (verkko-, ohjaus, hitsausjohtot tai välikaapelipaketit) voivat aiheuttaa kompastumisen.

- Vedä syöttöjohtot tasaisesti maata pitkin (vältä silmukoiden muodostumista).
- Vältä vetämistä kulku- tai kuljetusreiteille.

**Kuumentuneen jäähdytysaineen ja sen liitäntöjen aiheuttama loukkaantumisvaara!**

Käytetty jäähdytysaine ja sen liitäntä- tai liitoskohdat voivat kuumentua huomattavasti käytössä (vesijäähdytteinen malli). Jäähdytysainekiertoa avattaessa voi ulos vuotava jäähdytysneste aiheuttaa palovammoja.

- Avaa jäähdytysainekierto ainoastaan hitsausvirtalähteen/jäähdytyslaitteen ollessa sammutettuna!
- Käytä asianmukaista suojaruustusta (suojakäsineitä)!
- Sulje letkujohdojen avatut liitännät soveltuvilla tulpilla.

**Yksiköt on tarkoitettu käytettäväksi pystyasennossa!**

Käyttäminen kielletyssä asennossa voi aiheuttaa laitteiston vahingoittumisen.

- Kuljeta ja käytä laitetta ainoastaan pystyasennossa!

**Lisälaitteet ja virtalähde voivat vaurioitua väärän kytkennän seurauksena!**

- Liitä ja lukitse lisälaitteita vain asianmukaista liitintä käyttäen laitteen ollessa sammutettuna.
- Tarkemmat ohjeet saa kunkin lisälaitteen käyttöohjeesta.
- Lisälaitteet tunnistetaan automaattisesti, kun virtalähde on käynnistetty.

**Pölynsuojahattu suojaavat liitäntäpistokkeita ja konetta lialta ja vahingoittumiselta.**

- Pölynsuojahattu on asennettava liitäntään, jos sitä ei käytetä lisälaitetta varten.
- Viallinen tai hävinnyt hattu on korvattava uudella!

3 Tarkoituksenmukainen käyttö

VAROITUS



Väärästä käytöstä aiheutuvat vaaratekijät!

Laitteisto on valmistettu tekniikan tason mukaisesti sekä sääntöjen / normien mukaisesti teollisuus- ja ammattikäyttöön. Se on tarkoitettu ainoastaan tyyppikilvessä ilmoitettua hitsausmenetelmää varten. Muussa kuin määräysten mukaisessa käytössä voidaan laitteen odottaa aiheuttavan vaaroja henkilöille, eläimille ja omaisuudelle. Laitteistoa saa käyttää ainoastaan asianmukaisen käyttötavan mukaisesti.

- Laitetta saa käyttää ainoastaan määräystenmukaisesti ja opastetun, ammattitaitoisen henkilöstön toimesta!
- Laitetta ei saa muuttaa tai mukauttaa epäasianmukaisesti!

3.1 Käyttökohteet

Valokaarihitsauslaite MSG-pulssi- ja vakiohitsaukseen ja alamenetelmänä TIG-hitsaus Liftarcilla (kontaktisytytys) tai puikkohitsaus. Lisäkomponentit voivat tarvittaessa laajentaa toimintolaajuutta (katso vastaava dokumentaatio samannimisessä luvussa).

3.2 Ohjelmiston tila

Laiteohjauksen ohjelmistoversio voidaan näyttää laitekonfiguraatiovalikossa (valikko Srv) > *katso luku 5.7.*

3.3 Laitteeseen liittyvät asiakirjat

3.3.1 Takuu

Lisätietoja saat oheisesta esitteestä "Warranty registration" sekä takuu-, huolto- ja tarkastustiedoista sivuilta www.ewm-group.com!

3.3.2 Vaatimustenmukaisuusvakuutus



Tämä tuote vastaa suunnittelultaan ja rakenteeltaan vakuutuksessa ilmoitettuja EU-direktiivejä. Tuotteen mukana toimitetaan alkuperäisenä erityinen vaatimustenmukaisuusvakuutus.

Valmistaja suosittelee suorittamaan kansallisten ja kansainvälisten standardien ja direktiivien mukaisen turvallisuustarkastuksen 12 kuukauden välein (ensimmäisestä käyttöönotosta lähtien).

3.3.3 Hitsaus työympäristöissä, joissa on lisääntynyt sähköiskun vaara



Tällä merkinnällä varustettuja hitsausvirtalähteitä voidaan käyttää hitsaukseen ympäristössä, jossa on tavallista suurempi sähköinen vaara (esim. kattilat). Siinä on noudatettava kansallisia tai kansainvälisiä määräyksiä. Itse hitsausvirtalähdettä ei saa asettaa vaara-alueelle!

3.3.4 Huoltoasiakirjat (varaosat ja kytkentäkaaviot)

VAROITUS



Älä tee laitteelle luvattomia korjauksia tai muutoksia!

Vain pätevät henkilöt (valtuutettu huoltohenkilöstö) saavat korjata laitteen tai muuttaa sitä, jotta loukkaantumiset ja laitevauriot vältetään.

Takuu raukeaa, jos tehdään luvattomia toimenpiteitä!

- Valtuuta korjauksiin ainoastaan päteviä henkilöitä (koulutettu huoltohenkilöstö)!

Kytkenäkaaviot toimitetaan alkuperäisinä laitteen mukana.

Varaosia voi tilata jälleenmyyjältä, jolta laite on ostettu.

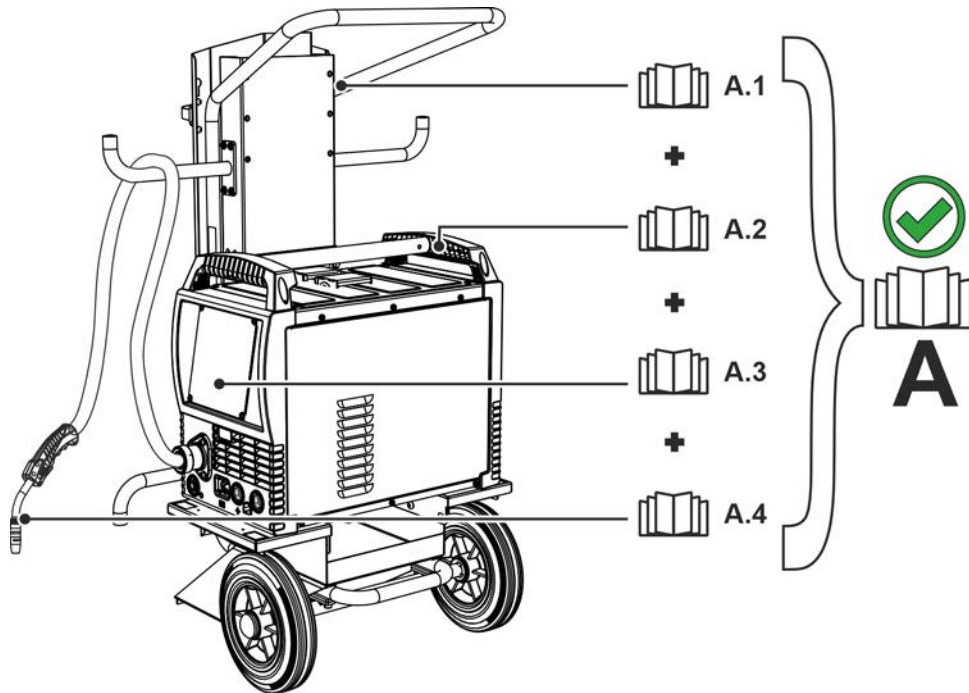
3.3.5 Kalibrointi / validointi

Tuotteen mukana toimitetaan sertifikaatti alkuperäiskappaleena. Valmistaja suosittelee kalibrointia/validointia 12 kuukauden välein (ensimmäisestä käyttöönotosta lähtien).

3.3.6 Kokonaisdokumentaation osa

Tämä dokumentti on osa kokonaisdokumentaatiota ja se on voimassa vain yhdessä kaikkien osadokumenttien kanssa! Kaikkien järjestelmäkomponenttien käyttöohje, erityisesti turvaohjeet, on luettava ja niitä on noudatettava!

Kuvassa näytetään yleinen esimerkki hitsausjärjestelmästä.

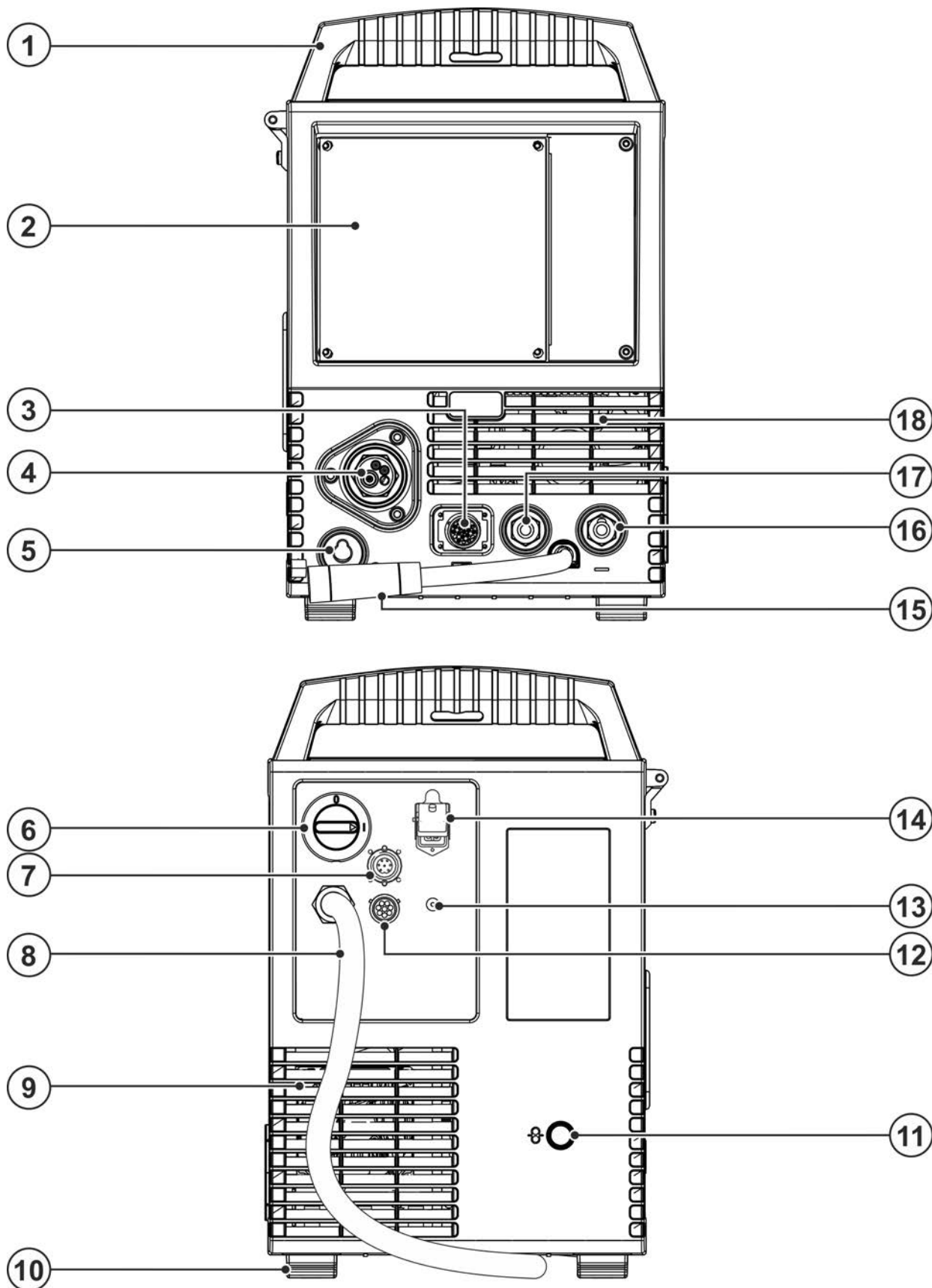


Kuva 3-1

Pos.	Dokumentaatio
A.1	Kuljetus
A.2	Hitsausvirtalähde
A.3	Ohjaus
A.4	Hitsauspistooli
A	Kokonaisdokumentaatio

4 Laitekuvaus – yleiskuvaus

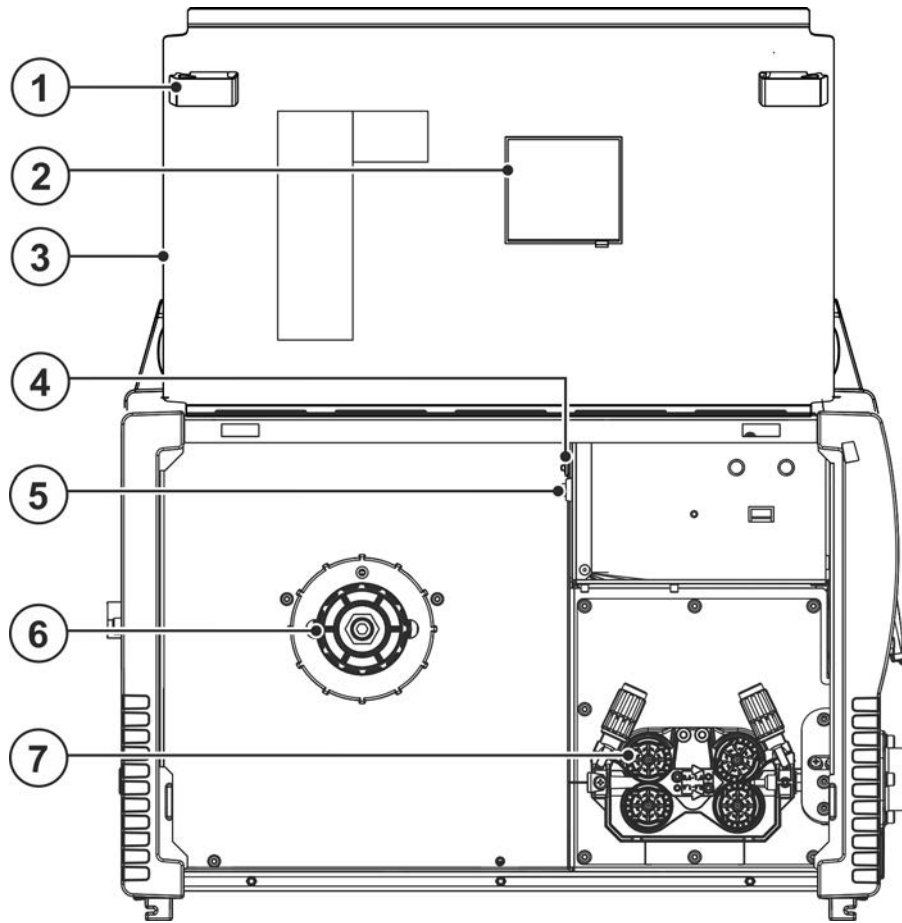
4.1 Kuva edestä / kuva takaa



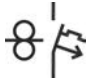

Kuva 4-1

Merkki	Symboli	Kuvaus
1		Kahva koneen siirtelyä varten
2		Koneen säädöt > katso luku 4.3
3		Liitin, 19-napainen (analoginen) Analogisten lisätarvikkeiden kytkemiseen (kaukosäätimet, hitsauspolttimen ohjauskaapelit, jne.)
4		Hitsauspolttimen liitäntä (Euro- tai Dinsekeskusliitäntä) Integroitu hitsausvirta, suojakaasu ja poltinliipaisin
5		Paikoitus liitin napaisuudenvalintakaapelille Pidike napaisuudenvalintakaapelille puikkohitsausmoodissa tai kuljetuksessa.
6		Pääkytkin Laitteen kytkeminen päälle tai pois.
7		Liitin - 7-napainen (digitaalinen) - lisävaruste Liitäntäteho Xnet LAN/Wifi Gateway > katso luku 9
8		Verkko-liitäntäjohdin ja sen vedonpoistin > katso luku 5.1.7
9		Jäähdytysilman ulostulo
10		Koneen jalat
11		Syöttöaukko ulkoista langansyöttöä varten Kotelossa valmiina oleva syöttöaukko ulkoista langansyöttöä varten.
12		8-napainen liitin Jäähdytysyksikön ohjauskaapeli
13		Liitäntäkierre - G¹/₄" Suojakaasuliitäntä (tulo)
14		4-napainen liitin Jäähdytysyksikön syöttöjännite
15		Hitsausvirtakaapeli, napaisuuden valinta Hitsausvirta Euro-keskusliitäntään / polttimeen, mahdollistaa napaisuuden valinnan. •-----MIG/MAG: Liitäntäpistoke, hitsausvirta "+" •-----Itsesuojaava täytelanka/TIG: Liitin, hitsausvirta "-" •-----Puikkohitsaus: Pysäköintiholkki
16		Liitin, hitsausvirta "-" Lisävarusteen liitäntä riippuu menetelmästä, huomioi vastaavan hitsausmenetelmän liitäntäkuvaus > katso luku 5.
17		Liitin, hitsausvirta "+" Lisävarusteen liitäntä riippuu menetelmästä, huomioi vastaavan hitsausmenetelmän liitäntäkuvaus > katso luku 5.
18		Jäähdytysilman sisäänmeno

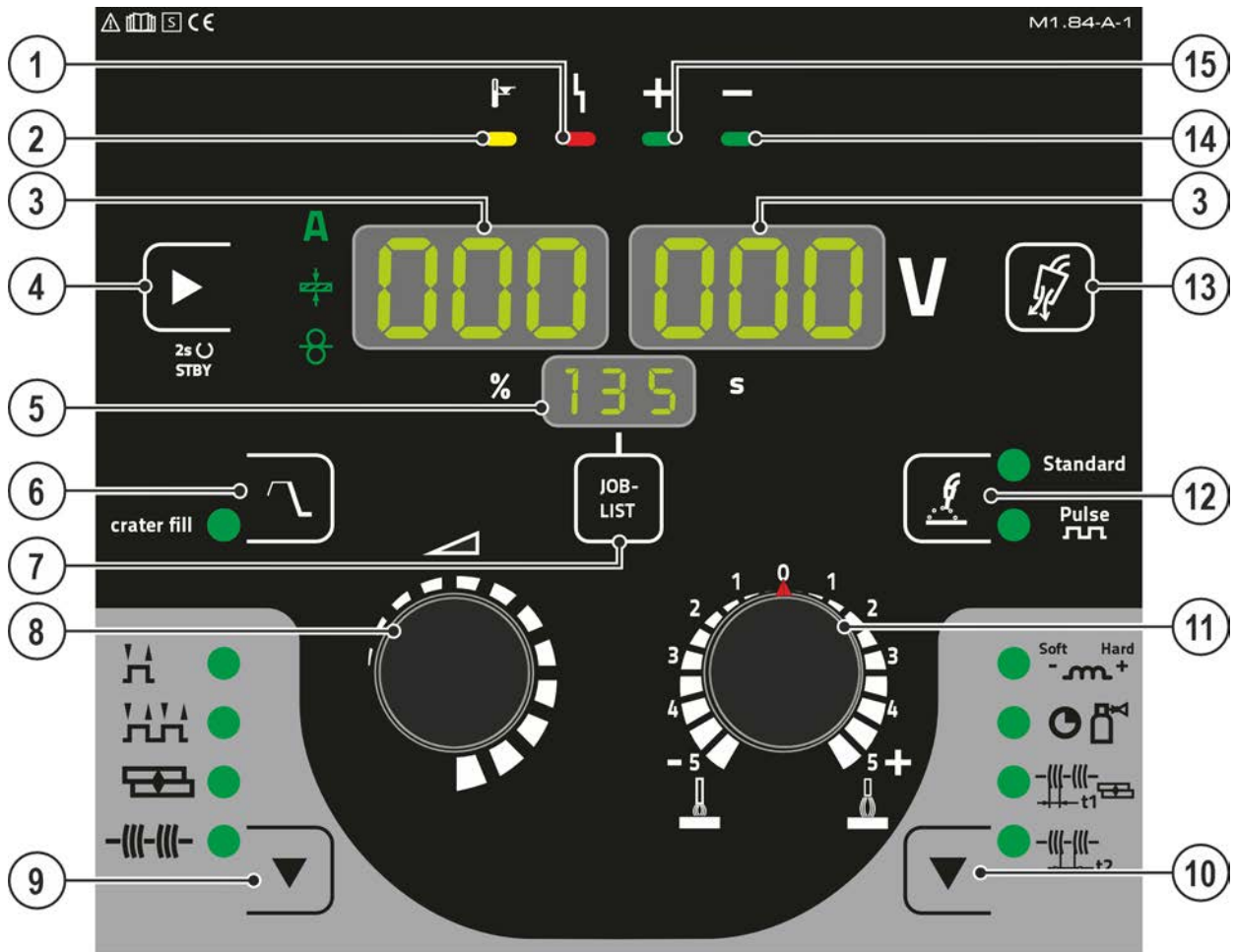
4.2 Näkymä takaa



Kuva 4-2



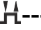


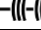

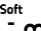


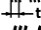





Merkki	Symboli	Kuvaus
1		Sivusalpa, suojakannen lukko
2		Tarkistusikkuna Jäljelläolevan lankamäärän tarkistus
3		Suojaläppä Suojus langansyöttölaitteen syöttöyksikölle ja muille käyttölaitteille. Sisäpuolella sijaitsee aina laitesarjasta riippuen muita tarrakilpiä, joissa on tietoja kulu- vista osista ja JOB-luetteloista.
4		Kuittauspainike, automaattinen katkaisu Langansyöttömoottorin syöttöjännitteen sulake (kuittaa lauennut sulake painamalla tästä)
5		Painike, langanpujotus Hitsauslangan jännitteetön ja kaasuton pujotus letkupaketin läpi hitsauspolttimeen asti > katso luku 5.2.4.3.
6		Lankakelan pidin
7		Langansyöttöyksikkö > katso luku 5.2.4

4.3 Ohjauspaneelin toiminnot ja säätimet

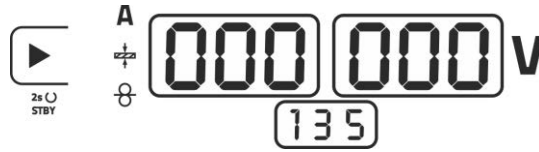


Kuva 4-3

Merkki	Symboli	Kuvaus
1		“Yhteinen rajapinta” merkkivalo
2		Ylikuumentumisen merkkivalo
3		Hitsaustietojen näyttö (kolminumeroinen) Hitsausparametrien ja niiden arvojen näyttö > <i>katso luku 4.3.1</i>
4		Painike hitsausparametrin näyttötapa / energiansäästötila A ----- Hitsausvirta + ----- Materiaalin paksuus ⊗ ----- Langansyöttönopeus Kahden sekunnin painalluksen jälkeen laite vaihtaa energiansäästötilaan. Uudelleenaktivointiin riittää minkä tahansa käyttöasäätimen käyttö > <i>katso luku 5.8.</i>
5		Näyttö, JOB Ajankohtaisesti valitun hitsaustehtävän (JOB-numero) näyttö.
6		Painike, kraaterintäyttö (crater fill) Valinnan jälkeen kraaterintäytön lisäparametrit ovat aktivoituja ja ne voidaan asettaa asiantuntijavalikon kautta > <i>katso luku 5.2.15.</i> Tila tallennetaan valitusta JOBista riippumatta laitteeseen.

Merkki	Symboli	Kuvaus
7	JOB-LIST	Painike hitsaustehtävän valinta (JOB) Valitse hitsaustehtävä hitsaustehtäväluettelon (JOB-LIST) perusteella. Luettelo sijaitsee langansyöttölaitteen syöttöyksikön suojaluukun sisäpuolella tai myös tämän käyttöohjeen liitteenä.
8		Hitsausparametrien säätönappi Hitsausvirran ja langansyötön säätö, JOB:in (hitsaustehtävän) valinta ja muiden parametrien valinta.
9		Painike Käyttötapa  ----- 2-tahti  ----- 4-tahti  ----- Pisteet  ----- Intervalli
10		Ajoaika parametrit näppäin Parametrien valinta asetusta varten. Myös tulo ja poistuminen kehittyneiden asetusten menuun.  ----- Kuristusefekti/dynamiikka  ----- Kaasun jälkivirtaus  ----- Piste aika  ----- Tauko aika
11		Säätönappi, valokaaren pituuden korjaus (jännitekorjaus)
12		Hitsaustavan painike Standard---Vakiovalokaarihitsaus Pulse-----Pulssivalokaarihitsaus
13		Painike, kaasutesti > katso luku 5.1.9.4
14		Napaisuuden merkkivalo
15		Napaisuuden merkkivalo

4.3.1 Hitsausparametrien näyttö



Kuva 4-4

Näytön vieressä on Hitsausparametrien näyttötapa -painike.

Jokaisella painikkeen painalluksella vaihdetaan seuraavaan parametriin. Viimeisen parametrin jälkeen jatketaan ensimmäisestä.

Seuraavat arvot näytetään:

- Nimellisarvo (ennen hitsausta)
- Tämänhetkinen arvo (hitsauksen aikana)
- Hold-arvo (hitsauksen jälkeen)

MIG/MAG-hitsaus

Parametri	Nimellisarvo	Tämänhetkinen arvo	Hold-arvo
Hitsausvirta	<input checked="" type="checkbox"/> / <input type="checkbox"/> ^[1]	<input checked="" type="checkbox"/>	<input checked="" type="checkbox"/>
Materiaalin paksuus	<input checked="" type="checkbox"/>	<input type="checkbox"/>	<input type="checkbox"/>
Langansyöttönopeus	<input checked="" type="checkbox"/>	<input type="checkbox"/>	<input type="checkbox"/>
Hitsausjännite	<input checked="" type="checkbox"/>	<input checked="" type="checkbox"/>	<input checked="" type="checkbox"/>

^[1] MIG/MAG perinteinen

TWIG-hitsaus puikkohitsaus

Parametri	Nimellisarvo	Tämänhetkinen arvo	Hold-arvo
Hitsausvirta	<input checked="" type="checkbox"/>	<input type="checkbox"/>	<input type="checkbox"/>
Hitsausjännite	<input type="checkbox"/>	<input checked="" type="checkbox"/>	<input checked="" type="checkbox"/>

Hitsauksen jälkeen tapahtuu Hold-arvojen näytön vaihto asetusarvoihin seuraavasti

- laiteohjauksen painikkeita painamalla tai laiteohjauksen säätönuppeja kiertämällä tai
- odottamalla 5 s

4.3.1.1 Napaisuuden määrittäminen

Napaisuuden määrittäminen osoittaa valitun hitsaustehtävän (JOB) edellyttämän napaisuuden ohjauspaneelissa > katso luku 4.3. Vaadittava napaisuus voidaan tällöin asettaa napaisuuden asetuspistokkeella.

5 Rakenne ja toiminta

⚠ VAROITUS



Sähköiskun aiheuttama tapaturmavaara!

Kosketus jännitteellisiin osiin, kuten virtaliitäntöihin, voi olla hengenvaarallista!

- Noudata käyttöohjeiden alkusivuilla annettuja turvallisuusohjeita!
- Laitteen saa ottaa käyttöön vain sellainen henkilö, jolla on asianmukainen kokemus virtalähteiden kanssa työskentelystä!
- Liitä liitos- tai virtajohdot laitteen ollessa sammutettuna!

⚠ HUOMIO



Sähköiskun aiheuttamat vaarat!

Tyhjäkäyntijännite ja hitsausjännite ohjataan samanaikaisesti molempiin liittimiin hitsattaessa vuoroin TIG- ja puikkohitsauksella siten, että laitteeseen on kytketty sekä hitsauspoltin että elektrodin pidin.

- Tästä syystä poltin ja elektrodin pidin tulisi aina sijoittaa eristetylle pinnalle ennen työskentelyn aloittamista ja taukojen aikana.

Lue ja noudata kaikkia järjestelmä- ja tarvikekomponenttien dokumentointeja!

5.1 Kuljetus ja asennus

⚠ VAROITUS



Ei nosturikelpoisten laitteiden virheellisen kuljetuksen aiheuttama onnettomuusvaara! Laitteen nostaminen nosturilla ja sen ripustaminen ei ole sallittua! Laite voi pudota ja vahingoittaa henkilöitä! Kahvat, hihnat tai pidikkeet soveltuvat ainoastaan käsin tapahtuvaan kuljetukseen!

- Laite ei ole nosturikelpoinen eikä se sovellu ripustettavaksi!



Virheellinen kuljetus aiheuttaa laitevaurioita!

Laitteen saa laskea/nostaa vain täysin pystysuorassa asennossa, jotta vetovoima ja poikittaiskuormitus eivät vahingoita laitetta!

- **Laitetta ei saa vetää vaakasuorassa tukijalkojen varassa!**
- **Nosta laite aina pystysuorassa asennossa ja laske se varovasti.**

5.1.1 Ympäristöolosuhteet



Koneen saa asentaa ainoastaan sille soveltuvalla tukevalle ja tasaisella pohjalle ja myös käyttää vain tällaisella alustalla (myös ulkotilat, koteloituokka IP 23).

- **Käyttäjän on varmistettava, että alusta on vaakatasossa eikä ole liukas, ja työpisteessä on käytettävä riittävää valaistusta.**
- **Koneen turvallinen käyttö on varmistettava jatkuvasti.**



Epäpuhtauksista aiheutuvat laitevauriot!

Epätavallisen suuri määrä pölyä, happoa, syövyttäviä kaasuja tai aineita voi vahingoittaa laitetta (noudata huoltovälejä > katso luku 6.3).

- **Vältä suuria määriä savua, höyryä, öljyhöyryä hiontapölyä ja syövyttävää ympäristön ilmaa!**

Ympäristöolosuhteet

Ympäristön ilman lämpötila-alue:

- -25 °C - +40 °C (-13 °F - 104 °F) ^[1]

Suhteellinen ilmankosteus:

- enint. 50 % 40 °C:ssa (104 °F)
- enint. 90 % 20 °C:ssa (68 °F)

Kuljetus ja säilytys

Säilytys suljetussa tilassa, ympäristön ilman lämpötila-alue:

- -30 °C - +70 °C (-22 °F - 158 °F) [1]

Suhteellinen ilmankosteus

- enint. 90 % 20 °C:ssa (68 °F)

[1] Ympäristölämpötila jäähdytysaineesta riippuvainen! Huomioi hitsauspolttimen jäähdytyksen jäähdytysaineen lämpötila-alue!

5.1.2 Koneen jäähdytys



Riittämätön ilmanvaihto aiheuttaa suorituskyvyn heikkenemistä ja laitteistovahinkoja.

- **Noudata käyttöympäristöä koskevia määräyksiä!**
- **Pidä jäähdytysilman tulo- ja poistoaukot vapaina!**
- **Pidä 0,5 metrin vähimmäisetäisyys esteisiin!**

5.1.3 Maakaapeli, yleistä

⚠ HUOMIO



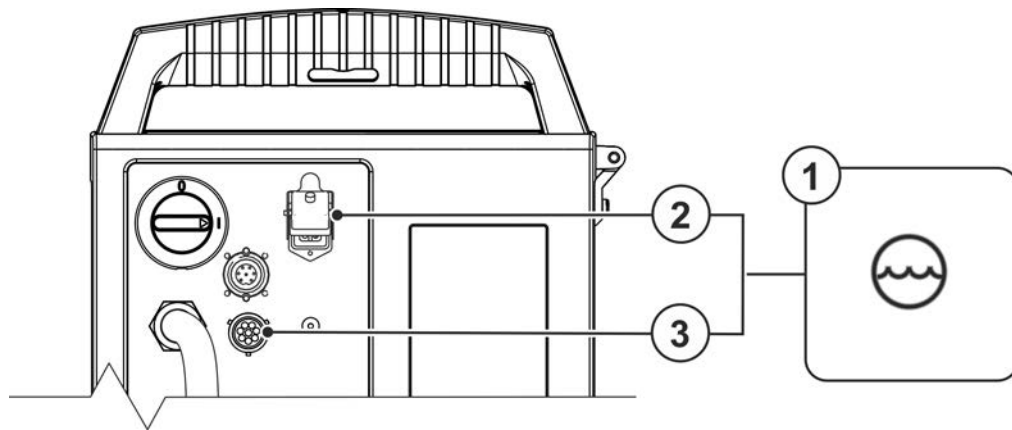
Virheellisen hitsausvirtaliitännän aiheuttama palovammojen vaara!

Lukitsemattomat hitsausvirtaliittimet (laiteliitännät) tai työkaluleitännän epäpuhtaudet (väri, korrosio) voivat aiheuttaa näiden liitoskohtien ja johtojen kuumenemista ja niitä kosketettaessa palovammoja!

- Tarkista hitsausvirtojen liitännät päivittäin ja tarvittaessa lukitse ne kiertämällä myötäpäivään.
- Puhdista työkaluleitännän liitännäkohdat perusteellisesti ja kiinnitä ne varmasti! Älä käytä työkaluleitännän rakenneseosia hitsausvirran paluujohtimena!

5.1.4 Hitsauspolttimen jäähdytysjärjestelmä

5.1.4.1 Jäähdytysyksikön kytkentä



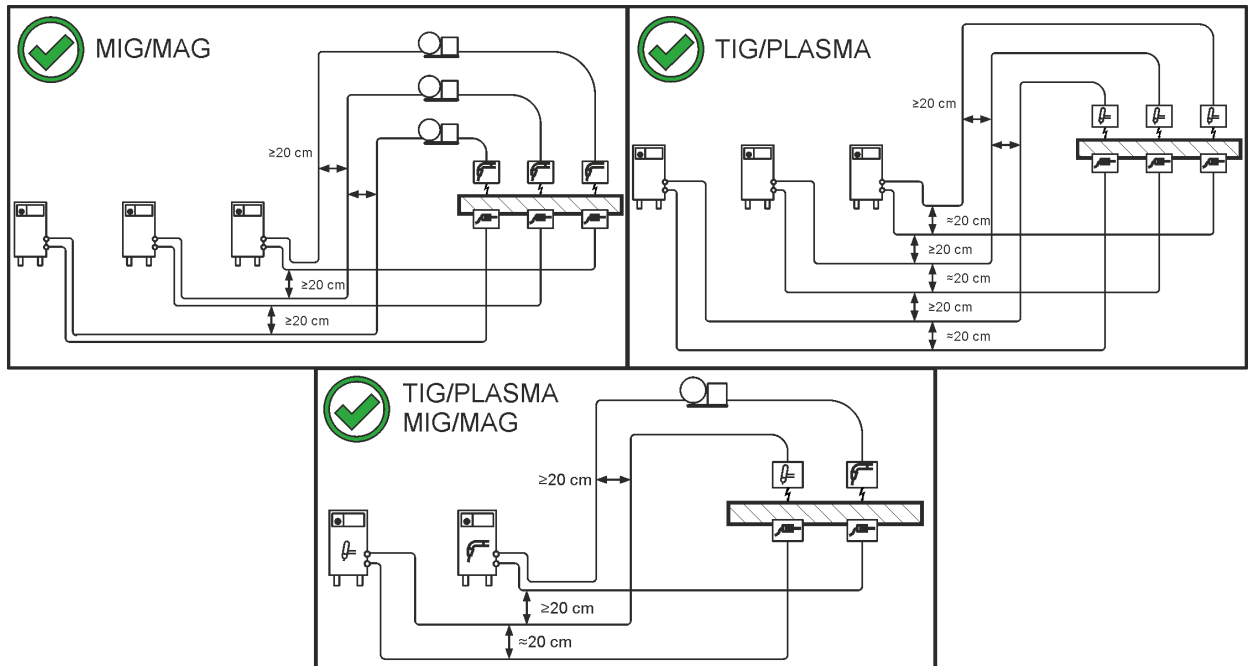
Kuva 5-1

Merkki	Symboli	Kuvaus
1		Jäähdytysmoduuli
2		4-napainen liitin Jäähdytysyksikön syöttöjännite
3		8-napainen liitin Jäähdytysyksikön ohjauskaapeli

- Liitä 4-napainen jäähdyttimen liitännäpiste hitsauskoneen 4-napaiseen liittimeen ja lukitse liitin.
- Liitä 8-napainen jäähdyttimen ohjausjohdon liitin hitsauskoneen 8-napaiseen liittimeen ja lukitse liitin.

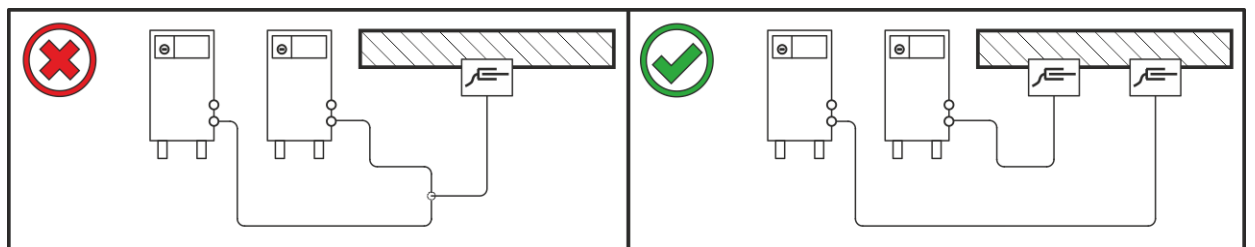
5.1.5 Ohjeita hitsausvirtajohtojen vetämiseen

- Virheellisesti vedetyt hitsausvirtajohdot voivat aiheuttaa valokaaren häiriöitä (välkkymistä)!
- Vedä ilman HF-sytytyslaitteita olevien hitsausvirtalähteiden (MIG/MAG) maakaapeli ja kaapelipaketti mahdollisimman pitkään, lähellä toisiaan, rinnakkain.
- Vedä HF-sytytyslaitteella (TIG) varustettujen hitsausvirtalähteiden maakaapeli ja kaapelipaketti pitkään rinnakkain, n. 20 cm:n etäisyydelle HF-ylilyöntien välttämiseksi.
- Säilytä yleisesti n. 20 cm:n vähimmäisetäisyys tai enemmän muiden hitsausvirtalähteiden johtoihin keskenäisten vaikutteiden välttämiseksi.
- Käytä mahdollisimman lyhyitä kaapeleita. Optimaalisiin hitsaustuloksiin kork. 30 m (maakaapeli + välikaapelipaketti + polttimen johto).



Kuva 5-2

- Kuhunkin hitsauskoneeseen on liitetty oma erillinen maakaapelinsa työkappaleeseen!

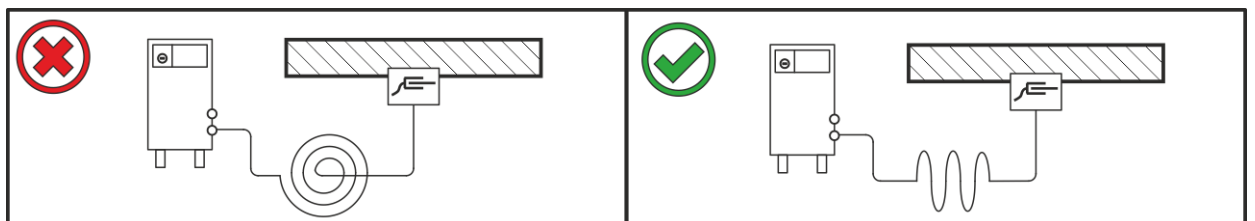


Kuva 5-3

Hitsausvirtajohdot, hitsauspoltin sekä välikaapelipaketit on rullattava kokonaan auki. Varmista, etteivät kaapelit ole kiertyneet!

- Käytä mahdollisimman lyhyitä kaapeleita.

Vedä liika johdonpituus serpentiinin muotoon.



Kuva 5-4

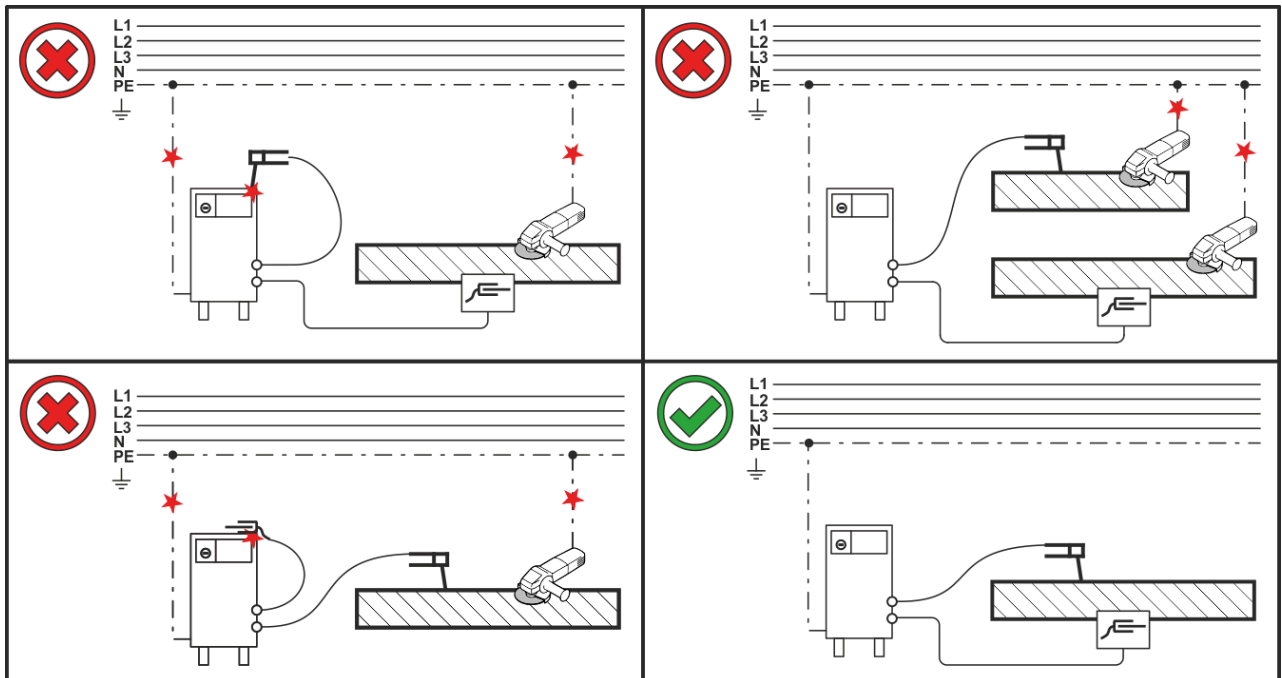
5.1.6 Hitsauksen aikana esiintyvät hajavirrat

⚠ VAROITUS



Hitsauksen aikana esiintyvien hajavirtojen aiheuttama loukkaantumisvaara!
Hitsauksen aikana esiintyvät hajavirrat saattavat aiheuttaa suojajohtimien tuhoutumisen, laitteiden ja sähkölaitteiden vaurioitumisen, rakenneosien ylikuumentumisen ja niistä seuraavia tulipaloja.

- Tarkasta säännöllisesti kaikki hitsausvirtaliitännät tiiviin paikoillaanolon ja sähköisesti moitteettoman liitännän suhteen.
- Pystytä, kiinnitä tai ripusta kaikki sähköisesti johtavat virtalähteen osat, kuten kotelo, kuljetusvaunu, nosturirunko sähköisesti eristetyksi!
- Älä vedä mitään muuta sähköistä käyttövälinettä, kuten porakoneita, kulmahiomakoneita jne. virtalähteeseen, kuljetusvaunuun, nosturirunkoon eristämättä!
- Aseta hitsauspoltin ja elektrodin pidin aina sähköisesti eristetyksi, kun niitä ei käytetä!



Kuva 5-5

5.1.7 Verkkoliitäntä

⚠ VAARA



Virheellinen verkkoliitäntä voi aiheuttaa vaaratilanteita!

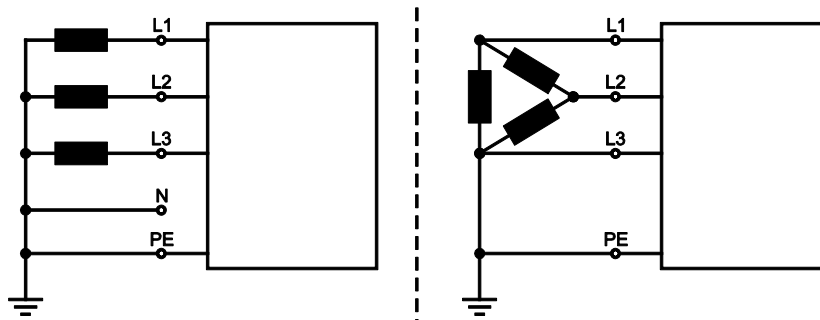
Virheellinen verkkoliitäntä voi johtaa henkilövahinkoihin tai esineisiin kohdistuviin vaurioihin!

- Laitteen liitännän (verkkopistoke tai kaapeli), korjauksen tai jännitteen sovittamisen saa suorittaa vain sähköasentaja ja töissä on noudatettava voimassa olevia lakeja ja määräyksiä!
- Tehokilvessä ilmoitetun syöttöjännitteen on vastattava syötettävää jännitettä.
- Laitteen saa liittää vain pistorasiaan, jossa on määräysten mukaisesti kytketty suojajohdin.
- Sähköalan ammattilaisen on tarkastettava verkkopistoke, pistorasia ja verkkojohto säännöllisin väliajoin!
- Aggregaattikäytössä generaattori on maadoitettava sen käyttöohjeen mukaisesti. Luodun verkon on sovellettava suojausluokan I mukaisten laitteiden käyttöön.

5.1.7.1 Verkkoliitäntä

Laite voidaan kytkeä joko

- maadoitetulla neutraalihoitimella varustettuun kolmivaiheiseen 4-johdinjärjestelmään tai
- valinnaisesta kohdasta maadoitettuun kolmivaiheiseen 3-johdinjärjestelmään esim. vaihehoitimen sekä käyttää tällaisissa järjestelmissä.



Kuva 5-6

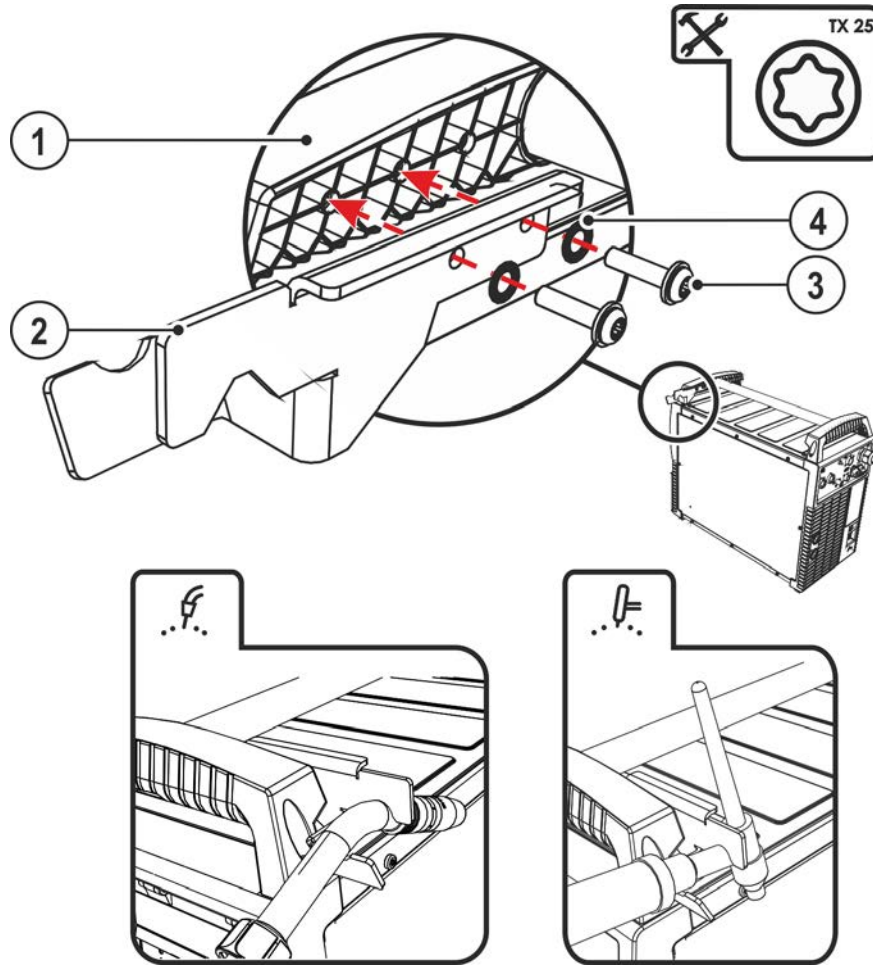
Selitys

As.	Kuvaus	Tunnusväri
L1	Vaihejohdin 1	ruskea
L2	Vaihejohdin 2	musta
L3	Vaihejohdin 3	harmaa
N	Neutraali johdin	sininen
PE	Suojajohdin	vihreä-keltainen

- Tarkista, että koneen virta on katkaistuna. Työnnä verkkopistoke sopivaan pistorasiaan.

5.1.8 Hitsauspolttimen pidike

Seuraavassa kuvattu tuote kuuluu laitteen toimituslaajuuteen.




Kuva 5-7

Merkki	Symboli	Kuvaus
1		Kuljetuskahvan poikittaiskannatin
2		Hitsauspolttimen pidike
3		Kiinnitysruuvit
4		Lamellilaikat

- Ruuvaa polttimen pidike kiinnitysruuveilla kuljetuskahvan poikittaiskannattimeen.
- Työnnä hitsauspolttin kuvassa esitetyllä tavalla hitsauspolttimen pidikkeeseen.

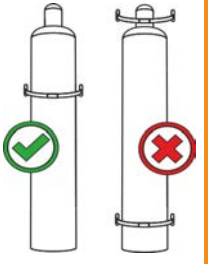
5.1.9 Suojakaasun syöttö

VAROITUS



Suojakaasupullojen virheellisen käsittelyn aiheuttama loukkaantumisvaara!
Suojakaasupullojen virheellinen tai riittämätön kiinnitys voi johtaa vakaviin vammoihin!

- Aseta suojakaasupullot niitä varten tarkoitettuihin telineisiin ja kiinnitä ne kiinnikkeillä (ketju / hihna)!
- Suojakaasupullo tulee kiinnittää sen ylemmästä puoliskosta!
- Turvalaitteiden on oltava tiiviisti kiinni pullon ympärillä!

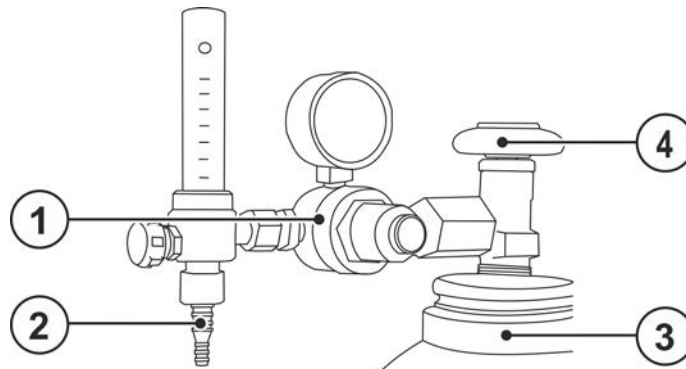




Esteetön suojakaasun syöttö suojakaasupullosta hitsauspolttimeen on optimaalisen hitsaustuloksen perusedellytys. Lisäksi suojakaasun syöttöongelmat voivat tuhota hitsauspolttimen.

- **Kiinnitä keltainen suojahattu paikalleen aina, kun kaasuliitäntää ei käytetä.**
- **Kaikkien suojakaasuliitäntöjen on oltava kaasutiiviitä.**

5.1.9.1 Paineensäätimen liitäntä



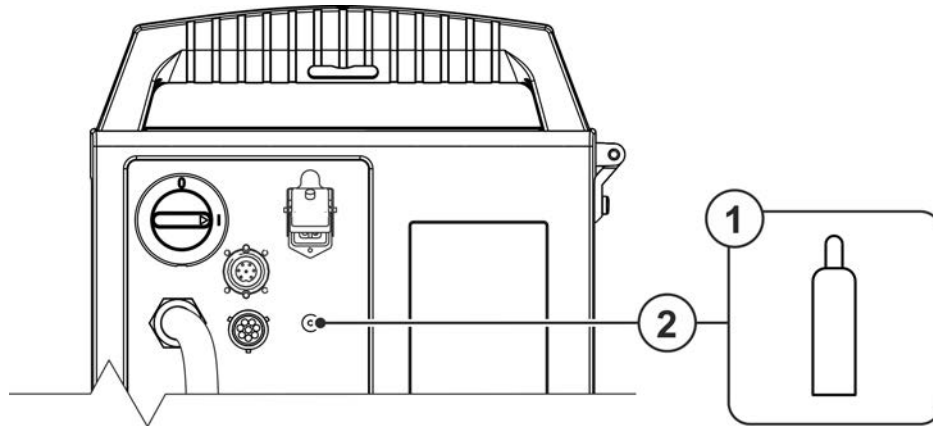
Kuva 5-8

Merkki	Symboli	Kuvaus
1		Paineenalennin
2		Paineenalentimen lähtöpuoli
3		Suojakaasupullo
4		Pulloventtiili

- Avaa kaasupullon venttiili hetkeksi mahdollisen lian poistamiseksi ennen kuin liität paineenalentimen kaasupulloon.
- Kiristä paineenalennusventtiilin kierrelaitos kaasupullon venttiiliin kaasutiiviiksi.

Ruuvaa kaasuletkun liitin paineenalentimen ulostulopuolelle niin, ettei kaasua pääse vuotamaan.

5.1.9.2 Suojakaasuletkun liitäntä



Kuva 5-9

Merkki	Symboli	Kuvaus
1		Suojakaasupullo/paineensäädin
2		Liitäntäkierre - G 1/4" Suojakaasuliitäntä (tulo)

- Ruuvaa kaasuletkun liitin laitteen suojakaasuliitäntään (tulo) kaasutiiviisti.

5.1.9.3 Suojakaasumäärän säätö

Jos suojakaasuvirtaus on liian matala tai liian korkea, tämä voi aiheuttaa ilmaa hitsisulaan ja huokosia hitsiin. Säädä suojakaasuvirtaus hitsaustehtävää vastaavasti!

- Avaa hitaasti kaasupullon venttiili
- Avaa paineenalennus venttiili.
- Kytke virtalähde päälle pääkytkimestä
- Kaasutesti > katso luku 5.1.9.4-toiminnon laukaisu (hitsausjännite ja langasyöttömoottori jäävät pois päältä - ei valokaaren sytyttämistä vahingossa).
- Säädä sovellutukselle sopiva kaasuvirtaus paineenalennusventtiilistä.

Asetusohjeita

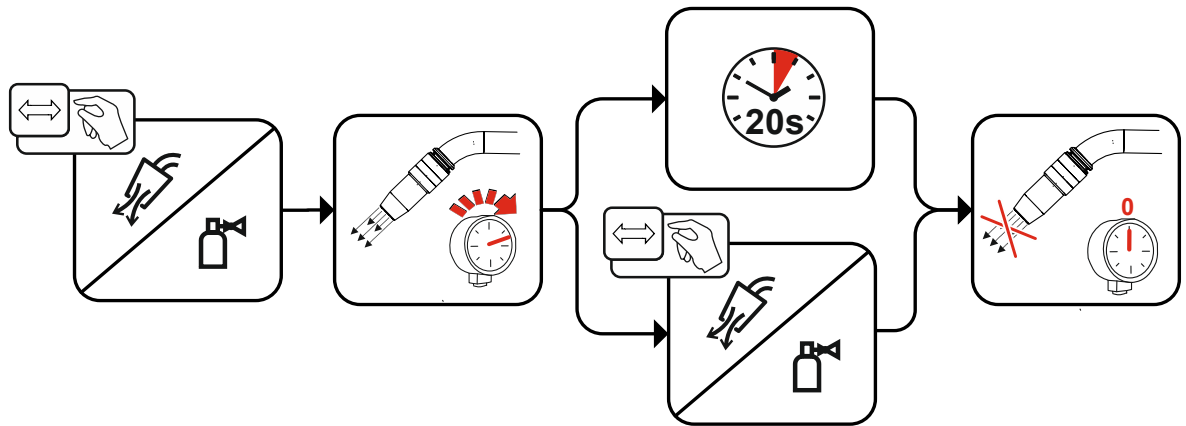
Hitsausprosessi	Suosittelut suojakaasuvirtaus
MAG hitsaus	Langan halkaisija x 11.5 = l/min
MIG juotto	Langan halkaisija x 11.5 = l/min
MIG hitsaus (alumiini)	Langan halkaisija x 13.5 = l/min (100 % argon)
TIG	Kaasusuutin halkaisija mm vastaa l/min kaasuvirtausta

Runsaasti heliumia sisältävät kaasuseokset ovat tilavuudeltaan suurempia!

Alla olevan taulukon avulla voidaan tarvittaessa korjata laskennallisen kaasun määrää.

Suojakaasu	Kerroin
75 % Ar/25 % He	1,14
50 % Ar/50 % He	1,35
25 % Ar/75 % He	1,75
100 % He	3,16

5.1.9.4 Kaasutesti



Kuva 5-10

5.2 MIG/MAG hitsaus

5.2.1 Hitsauspolttimen ja maakaapelin liitäntä

Tehtaalla Euro-keskusliitäntä on varustettu kapillaariputkella langanohjainspiraalilla varustetuille hitsauspolttimille! Jos käytetään langanjohteella varustettua hitsauspoltinta, on suoritettava uudelleenvarustelu!

- Hitsauspolttimen käyttö langanjohteella > ohjainputkella!
- Hitsauspolttimen käyttö langanohjainspiraalilla > kapillaariputkella!

Noudata kytkennän yhteydessä hitsauspolttimen käyttöohjeita!

Hitsauslangan halkaisijaa ja hitsauslangan laatua vastaavasti on hitsauspolttimessa käytettävä sisähalkaisijaltaan sopivaa langanohjausspiraalia tai ohjainputkea!

Suositus:

- Käytä kovien, seostamattomien lankaelektrodien (teräs) hitsaukseen langanohjainspiraalia, teräs.
- Käytä kovien, runsasseosteisten lankaelektrodien (CrNi) hitsaukseen langanohjainspiraalia, kromi nikkeli.
- Käytä pehmeiden lankaelektrodien, runsasseosteisten lankaelektrodien tai alumiinisten työkappaleiden hitsaukseen tai juottamiseen langanjohdetta, esim. muovi- tai teflonjohdetta.

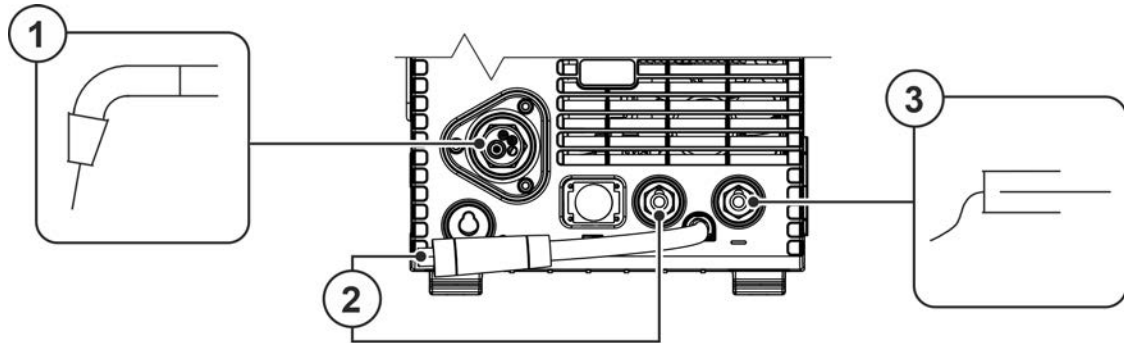
Spiraalihohtimella varustetun hitsauspistoolin valmistelu:

- Tarkista että kapillaariputki on oikeassa asennossa suhteessa keskusliittimeen!

Valmistelu langanjohteella varustettujen hitsauspoltinten liitäntään:

- Työnnä kapillaariputkea langansyötön puolelta Euro-keskusliitännän suuntaan ja poista se siellä.
- Työnnä langanjohteen ohjausputki sisään Euro-keskusliitännästä käsin.
- Vie hitsauspolttimen keskuspistoike ja vielä ylipitkä langanjohde varovasti Euro-keskusliitännään ja ruuvaa kiinni kruunumutterilla.
- Katkaise langanjohde putkileikkurilla > katso luku 9 hieman syöttörullan edestä.
- Irrota hitsauspolttimen keskuspistoike ja vedä se ulos.
- Poista jäysteet langanjohteen katkaistusta päästä ja teroita se langanjohdeteroittimella > katso luku 9.

Osa hitsauslangoista (esim. jotkut metallitytelangat) hitsataan vastakkaista napaisuutta kytten. Tass tapauksessa hitsausvirtakaapeli kytketaan miinus-liittimeen, ja tyokappale on kiinnitettava plus-liittimeen. Noudata lisaainevalmistajan antamia ohjeita!



Kuva 5-11

Merkki	Symboli	Kuvaus
1		Hitsauspoltin
2		Napaisuuden valintapistoke, hitsausvirtajohto Sisainen hitsausvirtajohto keskusliitantaan/hitsauspolttimeen kytkettavaksi • ----- Liitin, hitsausvirta "+"
3		Tyokappale

- Liita napaisuuden valintapistoke hitsausvirtaliittimeen "+" ja lukitse se kiertamalla oikealle.
- Aseta polttimen keskusliitin koneen keskusliittimeen ja lukitse mutterilla.
- Aseta maadoituskaapelin liitin hitsausvirtaliitantaan (miinus) ja lukitse kantamalla oikealle.

Jos kaytossa:

Liita polttimen ohjauskaapelin liitin 19-napaiseen liittimeen ja lukitse se paikalleen (vain MIG/MAG-poltin ylimaaraisella ohjauskaapelilla).

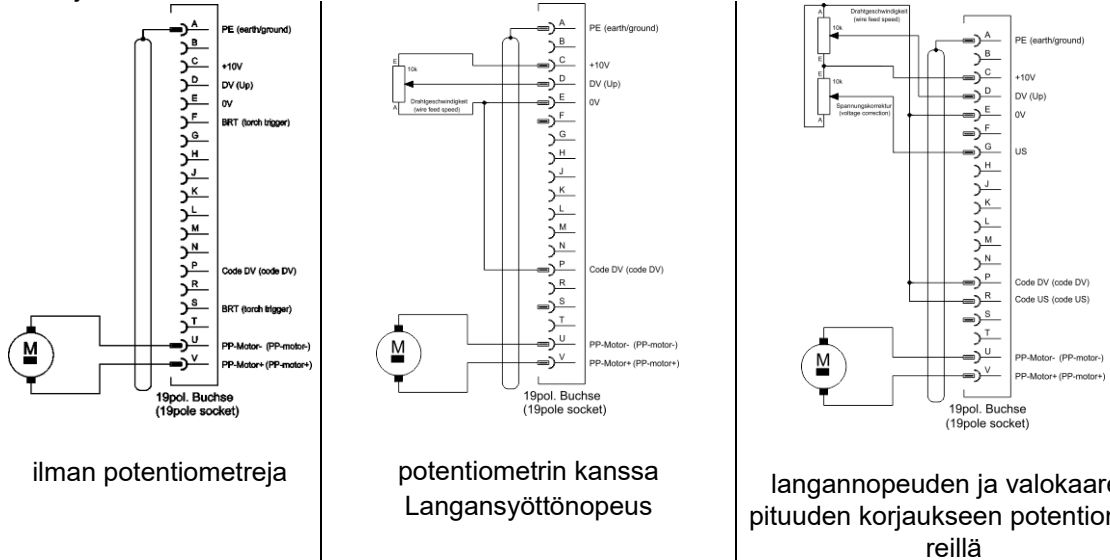
- Lukitse jahdytysvesiputkien liittin-nipat vastaaviin pikaliittimiin:
Punainen paluulinja pikaliittimeen (punainen = jahdytysnesteen paluulinja) ja sininen pikaliitin syottolinjaan (jahdytysnesteen syotto).

5.2.2 MIG/MAG-toimintopoltin

MIG-hitsauspolttimen liipasin on tarkoitettu yleisesti hitsaustapahtuman käynnistämiseen ja päättämiseen. Toimintopolttimissa on ylimääräisiä käyttösäätimiä langansyöttönopeuden ja jännitekorjauksen asetuksia varten. Vain yhdellä painikeparilla, keinukytkimellä tai säätönupilla varustetut hitsauspistoolit on konfiguroitava laiteohjaukseen vastaavasti. Tätä varten on erikoisparametri FRC säädettävä vastaavalle tarvikkekomponentille > *katso luku 5.6.*

5.2.3 MIG/MAG-Push/Pull-poltin

Liitäntöjen varaus



Kuva 5-12

5.2.4 Langansyöttö

⚠ HUOMIO



Liikkuvat osat voivat aiheuttaa vaaran!

Langansyöttölaitteissa on liikkuvia osia, joiden väliin joutunut käsi, hiukset, vaate tai työkalu voivat aiheuttaa henkilövahingon!

- Älä kurota kohti pyöriä tai liikkuvia osia tai syöttöpyörästä!
- Pidä kaikki kotelon kannet ja suojahatut suljettuna laitteen ollessa toiminnassa!



Hitsauspolttimesta arvaamattomasti ohjautuva hitsauslanka voi aiheuttaa henkilövahingon!

Hitsauslanka voi ohjautua polttimesta erittäin suurella nopeudella ja väärin ohjattuna se voi purkautua polttimesta hallitsemattomasti aiheuttaen henkilövahingon!

- Aseta koko langansyöttölinja lankakelalta polttimeen asianmukaisesti ja tarkista asetus ennen virran kytkemistä laitteeseen!
- Tarkista langanjohtimet säännöllisesti!
- Pidä kaikki kotelon kannet ja suojahatut suljettuna laitteen ollessa toiminnassa!

5.2.4.1 Lankakelan asentaminen

⚠ HUOMIO

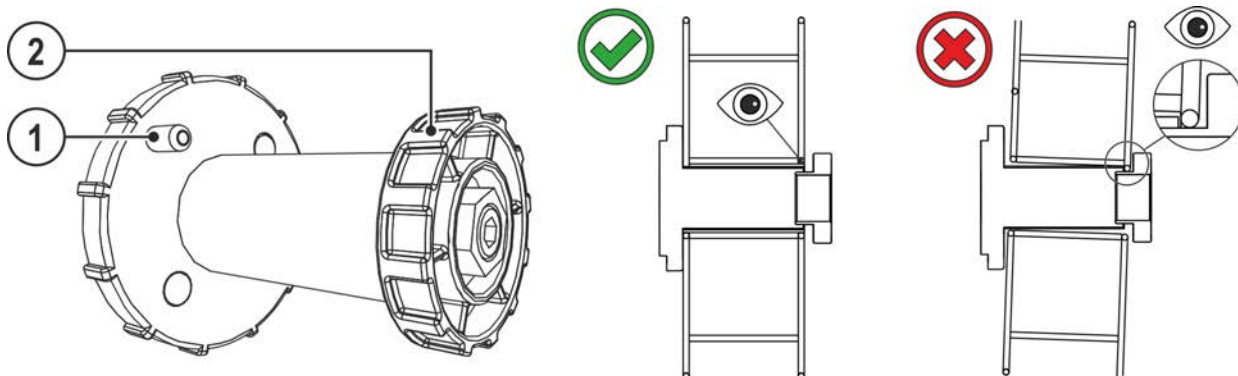


Väärin kiinnitettyjen lankakelojen aiheuttama loukkaantumisvaara.

Väärin kiinnitetty lankakela voi irrota lankakelan kiinnityksestä, pudota ja aiheuttaa sen seurauksena laitevaurioita tai henkilövahinkoja.

- Kiinnitä lankakela oikein lankakelan kiinnitykseen.
- Tarkasta lankakelan varma kiinnitys aina ennen työskentelyn aloittamista.

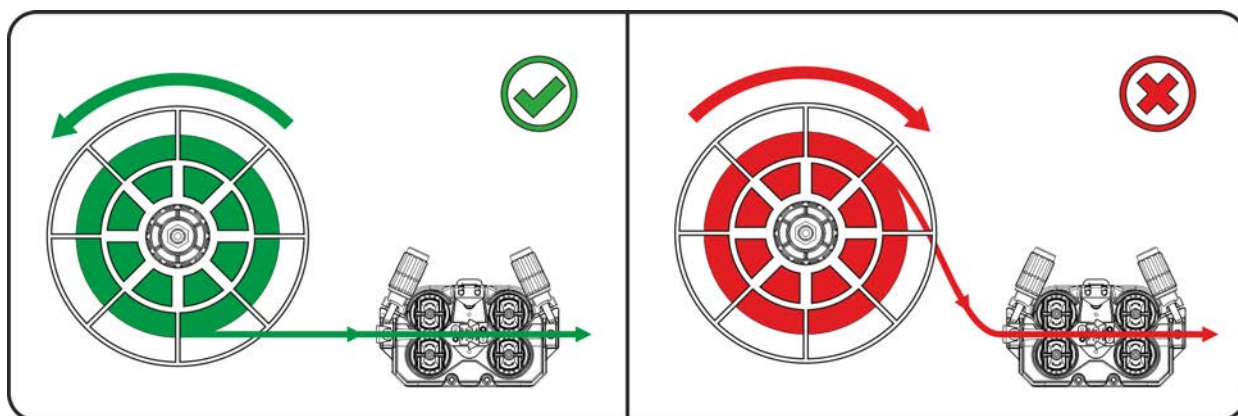
D300-vakiokeloja voidaan käyttää. Jos käytetään standardoituja korikeloja (DIN 8559), on käytettävä sovitinta > katso luku 9.



Kuva 5-13

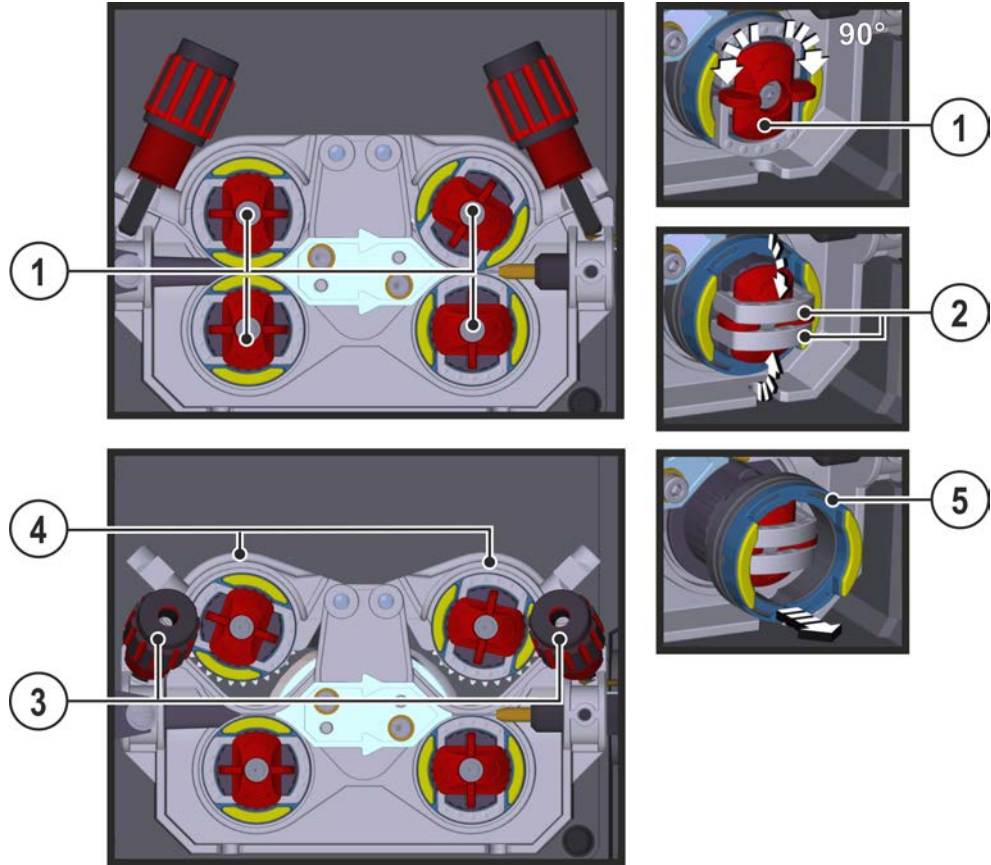
Merkki	Symboli	Kuvaus
1		Kelan jarrutappi Asetetaan kelassa olevaan koloon
2		Kiinnitysmutteri Syöttö- tai paininpyörän kiinnittämistä varten

- Avaa suojäläpän lukitus ja avaa suojäläppä.
- Löysää kiinnitysmutteria lankakelan pitimessä.
- Aseta lankakela kelapitimeen niin, että jarrutappi osuu lankakelan reikään.
- Kiinnitä lankakela pyälletyllä mutterilla.



Kuva 5-14

Huomioi hitsauslankakelan aukikelaussuunta.

5.2.4.2 Syöttörullien vaihto


Kuva 5-15

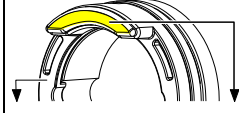
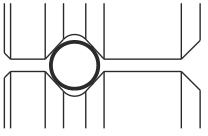
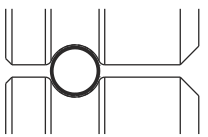
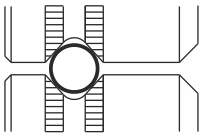
Merkki	Symboli	Kuvaus
1		Sakara Sakaran avulla kiinnitetään langan syöttörullien sulkukaaret.
2		Sulkukaari Sulkukaarien avulla kiinnitetään langan syöttörullat.
3		Paineyksikkö Kiristyslaitteen kiinnitykseen ja puristuspainon säätämiseen.
4		Kiristyslaite
5		Langan syöttörulla katso taulukko Langan syöttörullan yleiskuva

- Käännä sakaraa 90° myötä- tai vastapäivään (sakara lukittuu paikoilleen).
- Käännä sulkukaari 90° ulospäin.
- Aukaise puristusyksikkö (varret ja vastarullat nousevat automaattisesti ylöspäin).
- Vedä langan syöttörullat irti rullakiinnityksestä.
- Valitse uudet langan syöttörullat taulukko "Langan syöttörullien yleiskuva" huomioiden ja kokoa syöttölaite jälleen päinvastaisessa järjestyksessä.

Puutteelliset hitsaustulokset häiriintyneen langansyötön vuoksi!

Langansyöttörullien on sovittava yhteen langan halkaisijan ja materiaalin kanssa. Erottamista varten on langansyöttörullat merkitty värillisesti (katso taulukko Langansyöttörullien yleiskuva). Kun käytetään > 1,6 mm:n langan halkaisijaa, koneisto on varustettava langanjohdesetillä ON WF 2,0-3,2MM EFEED > katso luku 10.

Taulukko Langansyöttörullien yleiskuva:

Materiaali	Halkaisija		Värikoodi			Uran muoto
	Ø mm	Ø inch				
Teräs Ruostumaton teräs Juotto	0,6	.024	yksivärinen	vaalean-punainen	-	 V-ura
	0,8	.031		valkoinen		
	0,8	.031	kaksivärinen	valkoinen	sininen	
	0,9	.035				
	1,0	.039				
	1,0	.039		sininen	punainen	
	1,2	.047				
	1,4	.055	yksivärinen	vihreä	-	
	1,6	.063		musta		
	2,0	.079		harmaa		
2,4	.094	ruskea				
2,8	.110	vaalean-vihreä				
3,2	.126	liila				
Alumiini	0,8	.031	kaksivärinen	valkoinen	keltainen	 U-ura
	0,9	.035		sininen		
	1,0	.039				
	1,2	.047		punainen		
	1,6	.063		musta		
	2,0	.079		harmaa		
	2,4	.094		ruskea		
	2,8	.110		vaalean-vihreä		
	3,2	.126		liila		
Täytelanka	0,8	.031	kaksivärinen	valkoinen	oranssi	 V-ura, pyälletty
	0,9	.035		sininen		
	1,0	.039				
	1,2	.047		punainen		
	1,4	.055		vihreä		
	1,6	.063		musta		
	2,0	.079		harmaa		
	2,4	.094		ruskea		

5.2.4.3 Langan kylmäsyöttö

⚠ HUOMIO

Hitsauspolttimesta tuleva hitsauslanka voi aiheuttaa henkilövahingon!
Hitsauslanka voi tulla polttimesta suurella nopeudella ja aiheuttaa vammaan kehoon, kasvoihin tai silmiin!

- Poltinta ei saa koskaan suunnata itseä tai toisia ihmisiä kohti!

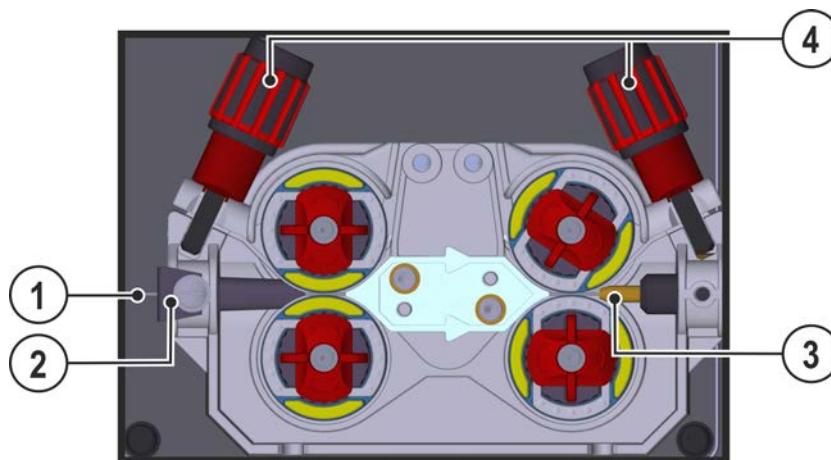


Sopimaton puristusaine lisää syöttörullien kulumista!

Puristusaine on säädettävä paineyksiköiden säätömuttereilla niin, että hitsauslanka syötetään, mutta se liikuu kuitenkin, kun lankakela jumittaa!

Langansyöttönopeutta voidaan säätää portaattomasti painamalla samanaikaisesti langansyötön painiketta ja kiertämällä langannopeuden säätönuppia. Laiteohjauksen vasemmassa näytössä näytetään valittu langansyöttönopeus ja oikeassa näytössä langansyöttölaiteen syöttöyksikön ajankohtainen moottorivirta.

Laitteen rakennetyypistä riippuen langansyöttölaite on mahdollisesti toteutettu käänteisenä!



Kuva 5-16

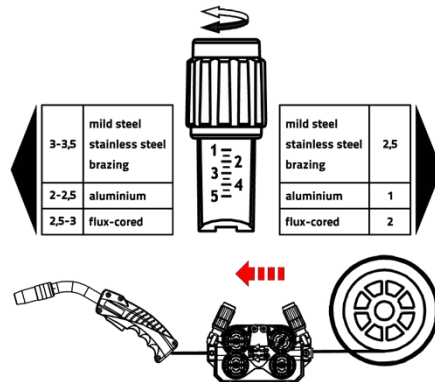
Merkki	Symboli	Kuvaus
1		Hitsauslanka
2		Langansyöttö nippa
3		Ohjausputki
4		Säätömutteri

- Oikaise polttimen letku.
- Avaa hitsauslanka varovasti lankakelalta ja vie se langansyöttökytkimen läpi lankarulliin asti.
- Paina pujotuspainiketta (syöttöyksikkö ottaa hitsauslangan ja johtaa sen automaattisesti hitsauspolttimesta ulostuloon asti > katso luku 4.2.

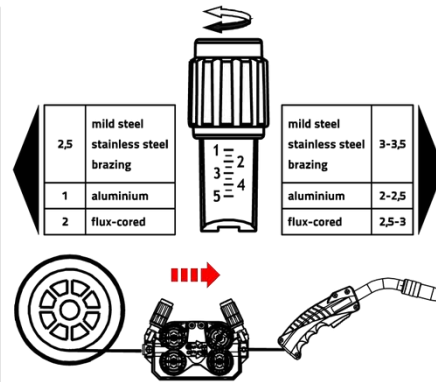
Automaattisen pujotustapahtuman edellytyksenä on langanohjauksen oikea valmistelu, erityisesti kapillaari- tai langanohjainputken alueella > katso luku 5.2.1.

- Puristusaine tulee säätää käytetyn hitsauslisäaineen mukaisesti paineyksikköjen säätömuttereista kullekin puolelle (langantulo / langanlähtö) erikseen. Asetusarvoja sisältävä taulukko sijaitsee tarrassa langansyöttöyksikön lähellä:

Versio 1: asennus vasemmalle puolelle



Versio 2: asennus oikealle puolelle

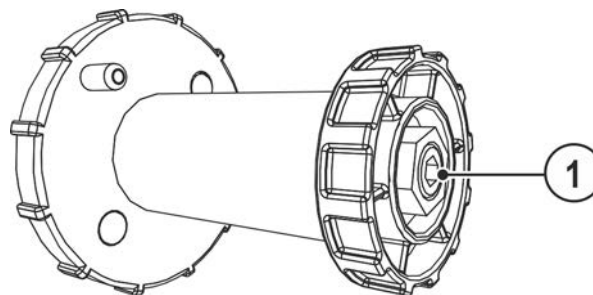


Kuva 5-17

Automaattinen pujotuksen pysäytys

Aseta hitsauspoltin pujotustoiminnon aikana työkappaleelle. Hitsauslankaa pujotetaan nyt niin kauan, kunnes se osuu työkappaleeseen.

5.2.4.4 Kelajarrun asetus



Kuva 5-18

Merkki	Symboli	Kuvaus
1		Kuusiokoloruuvi Lankakelan pidikkeen varmistus ja kelajarrun säätö

- Kiristä kuusiokoloruuvi (8 mm) myötöpäivään lisätäksesi jarruvoimaa.

Kiristä kelajarru kunnes lankakela ei enää pyöri kun langansyöttömoottori pysähtyy, kuitenkin niin ettei se jumiuta kela hitsauksen aikana!

5.2.5 MIG/MAG hitsaustehtävien määrittely

Tämän laitesarjan käyttö on yksinkertaista ja sen toimintolaajuus on suuri.

- JOBit (hitsaustehtävät, jotka koostuvat hitsausmenetelmästä, materiaalityypistä, langan halkaisijasta ja suojaakaasutyypistä) on määritetty ennalta kaikille tavallisille hitsaustehtäville.
- Helppo JOB-valinta ennalta määritettyjen JOBien luettelosta (tarra laitteessa).
- Järjestelmä laskee tarvittavat prosessiparametrit annetusta työpisteestä riippuen (yksinupikkäyttö langannopeuden säätönupin avulla).
- Perinteinen hitsaustehtävän määrittely langannopeuden ja hitsausjännitteen kautta on myös mahdollista > katso luku 5.2.10.

Seuraavassa osiossa kuvattu hitsaustehtävän määrittely koskee MIG/MAG-hitsaustehtäviä sekä hitsaustehtäviä, joissa käytetään täytelankaa!

Kiinnitä huomiota napaisuuden signaalivaloon!

Voit joutua vaihtamaan hitsausvirran napaisuuden riippuen valitusta JOB:ista tai hitsausprosessista.

- Liitä uudelleen napaisuusvalintaplugi jos on tarpeen.

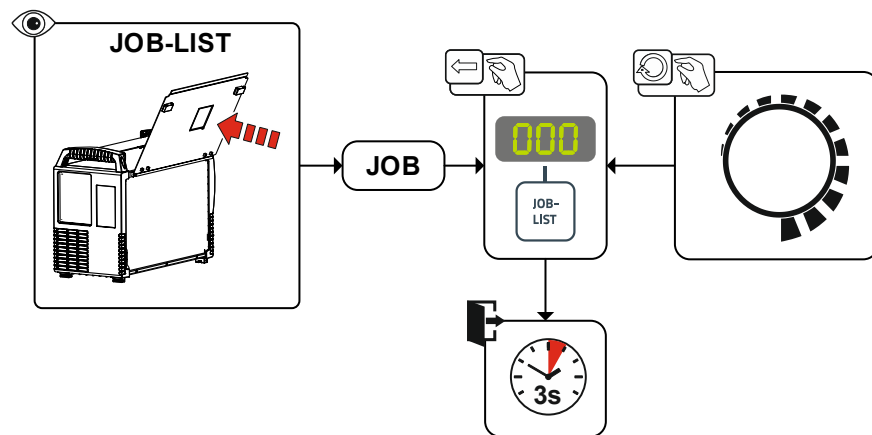
5.2.6 Hitsaustehtävän valinta

Hitsaustehtävän valitsemiseksi on suoritettava seuraavat vaiheet:

- Valitse perusparametrit (materiaalityyppi, langan halkaisija ja suojakaasutyyppi) ja hitsausmenetelmä (valitse ja syötä JOB-numero, otat avuksi JOB-List > katso luku 11.1).
- Valitse käyttö- ja hitsaustapa
- Aseta hitsausteho
- Korjaa tarvittaessa valokaaren pituutta ja dynamiikkaa
- Sovita erikoissovellusten expert-parametrit

5.2.6.1 Perusparametrit

Aluksi käyttäjän on selvitettävä hitsausjärjestelmän perusparametrit (materiaalityyppi, langan halkaisija ja suojakaasutyyppi). Näitä perusparametrejä verrataan hitsaustehtäväluettelon (JOB-LIST) tietoihin. Perusparametrien yhdistelmä muodostaa JOB-numeron, joka on nyt annettava laiteohjaukseen. Tätä perusasetusta ei tarvitse tarkistaa uudelleen tai sovittaa muulloin kuin langan tai kaasun vaihdon yhteydessä.



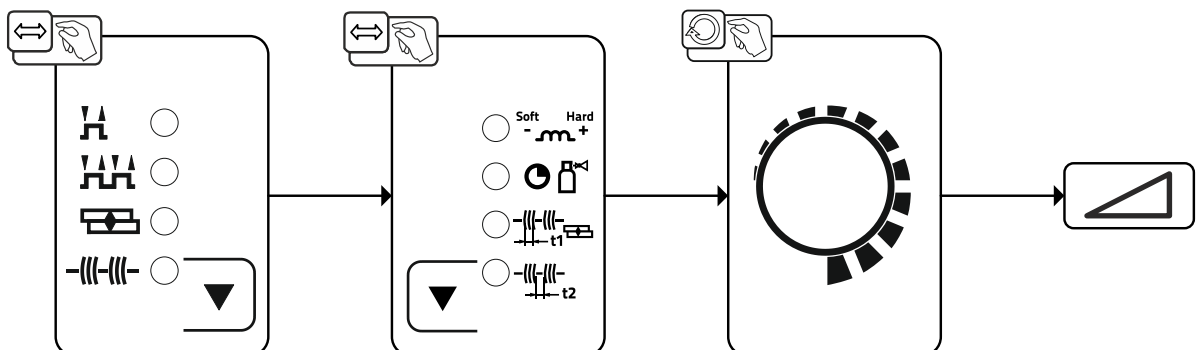
Kuva 5-19

Pisteajan-, taukoajan ja langansyöttönopeuden asetukset ovat voimassa kaikille JOBs yhdessä. Kaikki muut parametriarvot on tallennettu erikseen JOB-kohtaisesti. Muutokset tallennetaan pysyvästi ajankohtaisesti valittuun JOBiin.

Nämä parametriarvot voidaan tarvittaessa palauttaa takaisin tehdasasetuksiin > katso luku 7.5.

5.2.6.2 Toimintatapa

Käyttötapa määrittää hitsauspistoolilla ohjattavan prosessin. Käyttötapojen yksityiskohtaiset kuvaukset > katso luku 5.2.13.



Kuva 5-20

5.2.7 Hitsaustapa

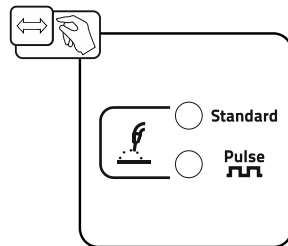
Hitsaustavalla tarkoitetaan yhteenvetona kaikkia MIG/MAG-prosesseja.

Standard (hitsaus vakiovalokaarella)

Langansyöttönopeuden ja valokaarijännitteen asetetusta yhdistelmästä riippuen hitsaamiseen voidaan käyttää tässä valokaariyyppejä lyhytkaari, sekakaari tai kuumakaari.

Pulse (hitsaus pulssivalokaarella)

Hitsausvirran kohdistetun muutoksen kautta valokaarella saadaan aikaan virtapulsseja, jotka johtavat 1-tippa-pulsseja-kohti-aineen siirtymään. Tuloksena on lähes roiskeeton prosessi, joka soveltuu kaikkien materiaalien ja erityisesti runsaasti seostettujen CrNi-terästen tai alumiinin hitsaukseen.

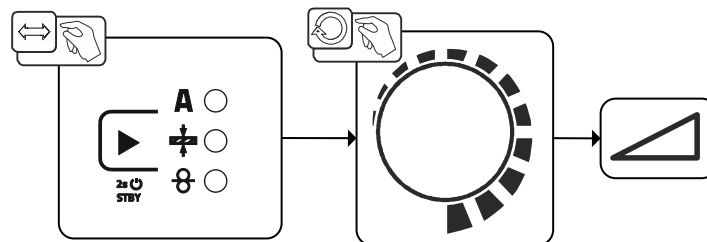


Kuva 5-21

5.2.8 Hitsausteho (toimintapiste)

5.2.8.1 Hitsausparametrien näyttötavan valinta

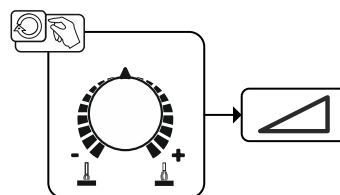
Toimintapiste (hitsausteho) voidaan näyttää tai myös asettaa hitsausvirtana, materiaalipaksuutena tai langannopeutena.



Kuva 5-22

5.2.8.2 Valokaaren pituus

Tarvittaessa valokaaren pituus (hitsausjännite) voidaan muuttaa yksilölliselle hitsaustehtävälle välillä -5 V ... +5 V.

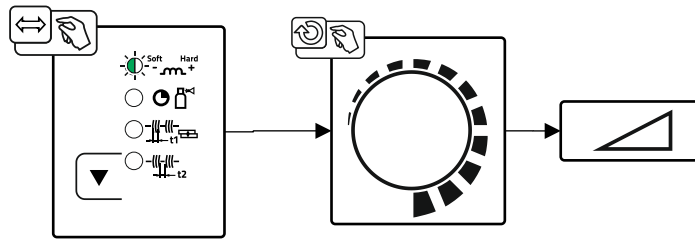


Kuva 5-23

Näin perusasetukset on suoritettu. Muut hitsausparametrit on asetettu jo tehtaalla optimaalisesti, mutta niitä voidaan kuitenkin sovittaa yksilöllisten vaatimusten mukaan.

5.2.8.3 Valokaaren dynamiikka (kuristusvaikutus)

Tämän toiminnon avulla valokaarta voidaan sovittaa syvän tunkeuman kapeasta, kovasta valokaaresta (positiiviset arvot) leveään ja pehmeään valokaareen (negatiiviset arvot) asti.



Kuva 5-24

5.2.9 Toimintatavat (toimintokulut)

5.2.9.1 Merkkien ja toimintojen selitykset

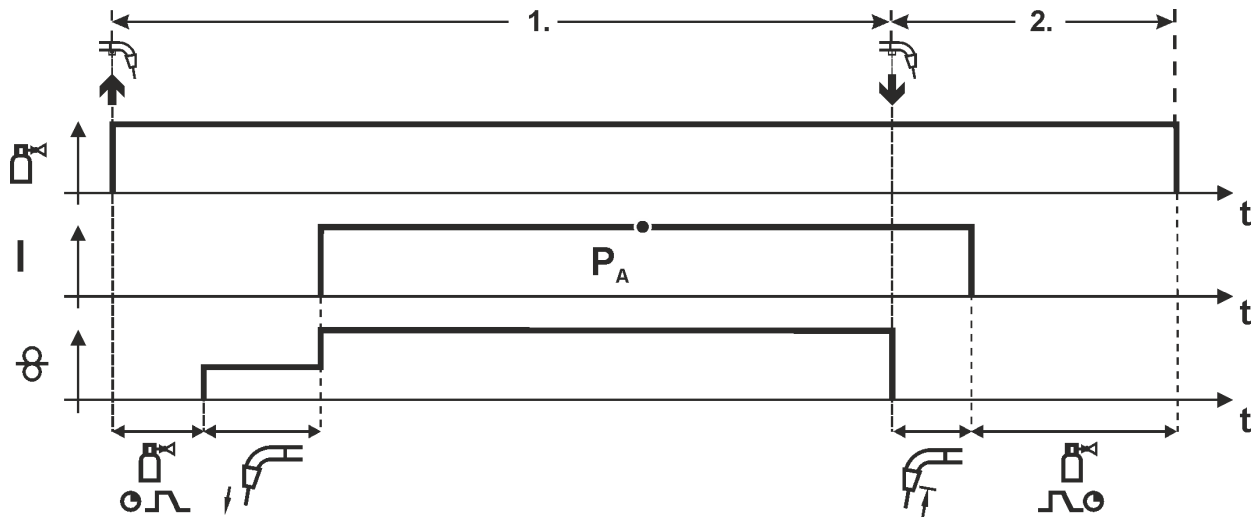
Symboli	Merkitys
	Paina poltinliipaisinta
	Vapauta poltinliipaisin
	Suojakaasuvirtaus
	Hitsauslähtö
	Langansyöttö päällä
	Langan ryömintä
	Langan jälkipalo
	Kaasun esivirtaus
	Kaasun jälkivirtaus
	2-tahti
	4-tahti
t	Aika
t₁	Piste aika
t₂	Tauko aika

5.2.9.2 Automaattikatkaisu

Automaattisammutus päättää hitsausprosessin virheajan kulumisen jälkeen ja se voidaan laukaista kahden tilan kautta:

- Sytytysvaiheen aikana
5 s hitsauksen käynnistyksen jälkeen ei hitsausvirran virtausta (sytytyshäiriö).
- Hitsausvaiheen aikana
Valokaari keskeytetään yli 5 sekunniksi (valokaaren häiriö).

2-tahti toiminta



Kuva 5-25

1. Tahti

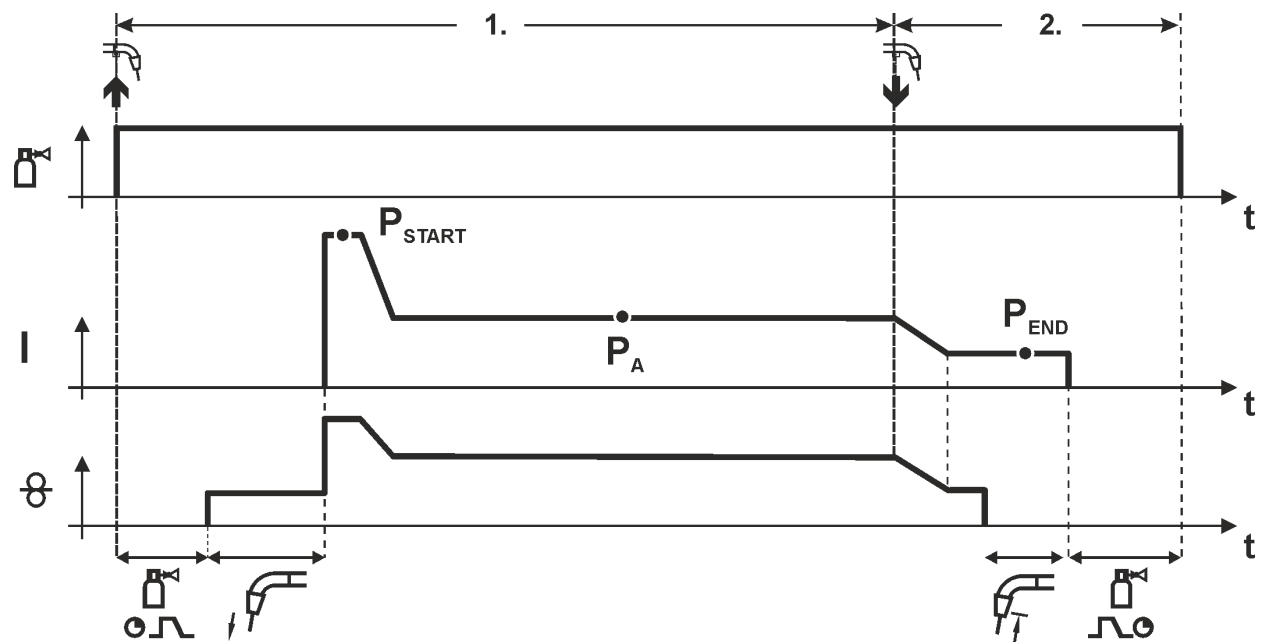
- Paina ja pidä liipaisin painettuna.
- Suojakaasu alkaa virrata (esikaasuvirtaus).
- Langansyöttömoottori toimii "ryömintänopeudella".
- Kaari syttyy, kun lanka koskettaa työkappaletta; hitsausvirta kulkee.
- Vaihtaa esivalittuun langansyöttönopeuteen.

2. Tahti

- Vapauta liipaisin.
- Langansyöttömoottori pysähtyy.
- Kaari sammuu esiasetetun jälkipaloajan jälkeen.
- Kaasun jälkivirtausaika alkaa.

2-tahti erikoistoiminta

Tämän toimintatavan aktivointi tai säätö kuvaillaan Ohjelmajärjestys-luvussa > *katso luku 5.2.14.*



Kuva 5-26

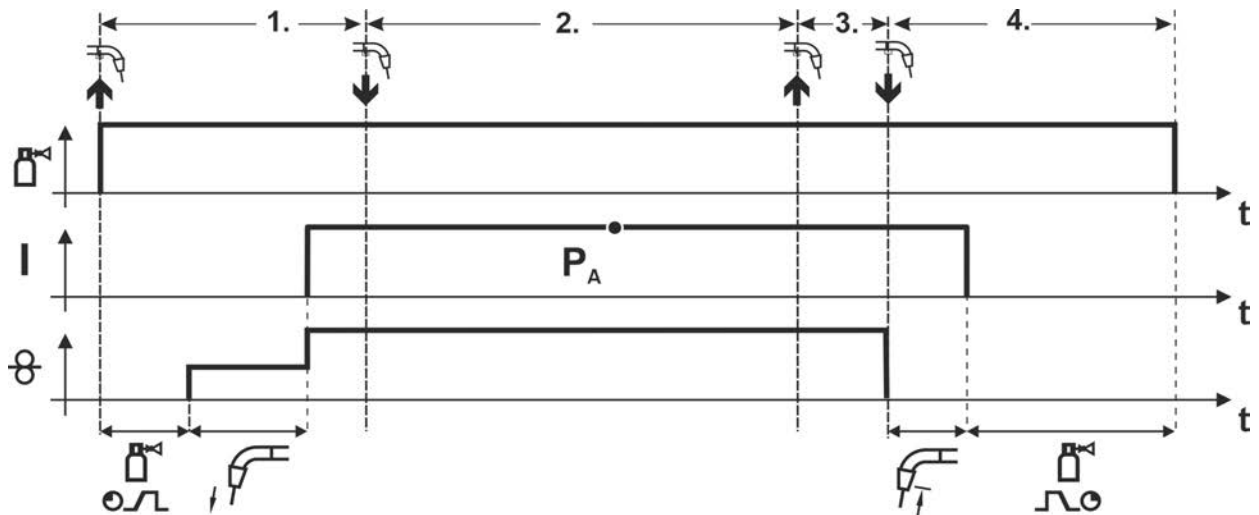
Vaihe 1

- Paina yhtäjaksoisesti polttimen kytkintä.
- Suojakaasu alkaa virrata (kaasun esivirtaus).
- Langansyöttömoottori alkaa toimia "ryömintänopeudella".
- Valokaari syttyy, kun lanka koskettaa työkappaletta, ja hitsausvirta kytkeytyy päälle (käynnistää ohjelman PSTART ajalle tstart)
- Siirtyy slope-toiminnolla ohjelmaan PA1.

Vaihe 2

- Vapauta polttimen kytkin
- Slope-toiminnolla lopetusohjelmaan P_{END} ajalla t_{end}
- Langansyöttömoottori pysähtyy.
- Valokaari sammuu, kun esiasetettu langan jälkivirta-aika on kulunut umpeen.
- Kaasun jälkivirtausaika käynnistyy.

4-tahti toiminta



Kuva 5-27

1. Tahti

- Paina ja pidä liipaisin painettuna
- Suojakaasu virtaa (esikaasuvirtaus)
- Langansyöttömoottori pyörii "ryömintänopeudella"
- Kaari syttyy, kun lanka koskettaa työkappaletta. Hitsausvirta kulkee
- Langansyöttönopeus kasvaa nimellisarvoonsa

2. Tahti

- Vapauta liipaisin (ei vaikutusta)

3. Tahti

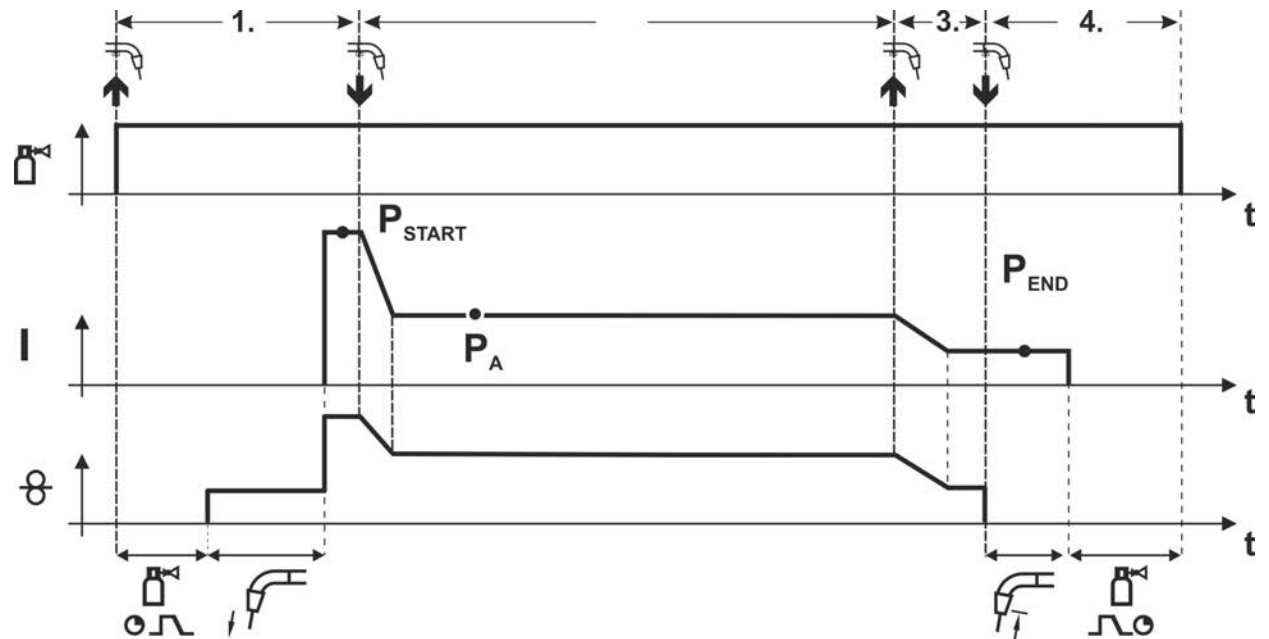
- Paina liipaisinta (ei vaikutusta)

4. Tahti

- Vapauta liipaisin
- Langansyöttömoottori pysähtyy
- Kaari sammuu, kun esivalittu jälkipaloaika on loppunut
- kaasun jälkivirtausaika loppuu

4-tahti erikoistoiminta

Tämän toimintatavan aktivointi tai säätö kuvaillaan Ohjelmajärjestys-luvussa > katso luku 5.2.14.



Kuva 5-28

1. tahti

- Paina liipaisinta ja pidä se painettuna.
- Suojakaasu virtaa ulos (kaasun esivirtaus).
- Langansyöttömoottori kulkee "ryömintänopeudella".
- Valokaari syttyy, kun hitsauslanka osuu työkappaleeseen, hitsausvirta virtaa (aloitusohjelma P_{START}).

2. tahti

- Vapauta liipaisin.
- Nousu pääohjelmaan P_A .

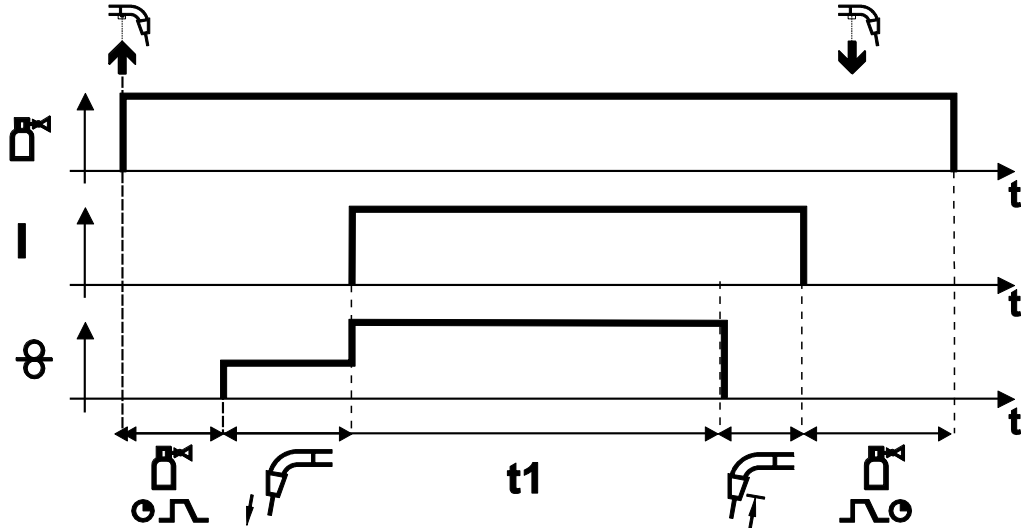
3. tahti

- Paina liipaisinta ja pidä se painettuna.
- Nousu lopetusohjelmaan P_{END} .

4. tahti

- Vapauta liipaisin.
- Langansyöttömoottori pysähtyy.
- Valokaari sammuu asetetun langan jälkipaloajan jälkeen.
- Kaasun jälkivirtausaika kuluu umpeen.

Pistehitsaus



Kuva 5-29

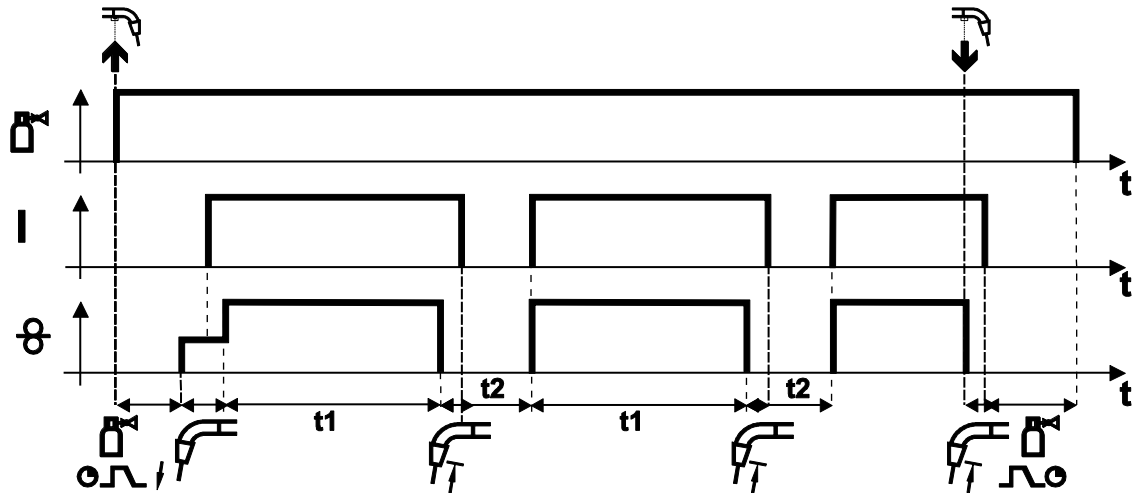
Startti

- Paina liipaisinta ja pidä painettuna.
- Suojakaasu virtaa (kaasun esivirtaus).
- Kaari syttyy, kun lanka koskettaa työkappaletta ryömintänopeudella.
- Hitsausvirta kulkee.
- Langansyöttönopeus nousee nimelliseen arvoonsa.
- Lanka pysähtyy pisteajan jälkeen.
- Kaari sammuu, kun jälkipaloaika loppuu.
- Kaasun jälkipaloaika loppuu.

Ennenaikainen lopetus

- Vapauta liipaisin.

Jaksohitsaus



Kuva 5-30

Startti

- Paina ja pidä liipaisin painettuna.
- Suojakaasu virtaa (kaasun esivirtaus).

Jakso

- Kaari syttyy, kun lanka koskettaa työkappaletta ryömintänopeudella.
- Hitsausvirta kulkee.
- Langansyöttönopeus nousee nimelliseen arvoonsa.
- Langansyöttö loppuu, kun piste aika on kulunut.
- Kaari sammuu, kun jälkipalo aika on loppunut.
- Prosessi toistuu, kun tauko aika on loppunut.

Loppu

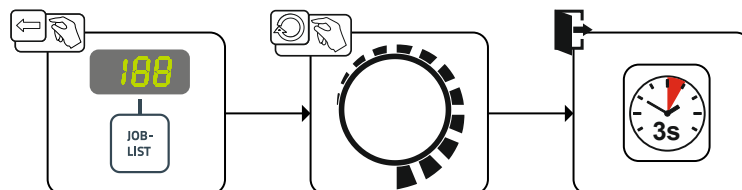
- Vapauta poltinliipaisin, langansyöttö loppuu, kaari sammuu, jälkivirtaus aika loppuu.

Jos tauko aika on pienempi kuin 3 s, ryömintä tapahtuu vain ensimmäisessä pisteessä.

Kun poltinliipaisin vapautetaan, prosessi loppuu ennenkuin piste aika on kulunut.

5.2.10 Perinteinen MIG/MAG hitsaus (GMAW non synergic)

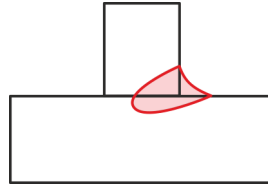
JOB-numeron muuttaminen on mahdollista vain, kun hitsausvirta ei virtaa



Kuva 5-31

5.2.11 forceArc / forceArc puls

Lämpöminimoitu, suuntavakaa ja tehokas valokaari, syvä tunkeuma ylemmälle tehoalueelle.



Kuva 5-32

- Pienempi sauman railokulma syvän tunkeuman ja suuntavakaan valokaaren ansiosta
- Erinomainen juuri- ja viisteytystietojen hankinta
- Varmaa hitsausta myös erittäin pitkällä langanpäillä (Stickout)
- Vähemmän reunahaavoja
- Manuaaliset ja automatisoidut sovellukset

Näitä ominaisuuksia voi hyödyntää, kun ForceArc-prosessi on valittuna > *katso luku 5.2.6.*

Pulssikaarihitsauksessa on tärkeää varmistaa hyvä hitsausvirtaliitäntä.

- Hitsausvirtakaapelit on pidettävä mahdollisimman lyhyinä ja on varmistettava, että niiden poikkileikkaus on riittävä!
- Varmista, etteivät kaapelit ole kiertyneet!
- Oikaise hitsausvirtakaapelit, polttimen johtimet ja mahdolliset välikaapelit suoriksi.
- Käytä korkeille tehoalueille sopivia hitsauspolttimia, mieluiten vesijäähdytteisiä.
- Käytä teräksen hitsauksessa lankaa, jonka kuparipinnoite on riittävä. Lanka on oltava kelattuna lankakelalle.

Epävakaa kaari

Mutkalla olevat hitsausvirtakaapelit voivat aiheuttaa kaaren välkkymistä.

- **Kierrä hitsausvirtakaapelit, polttimen johtimet ja mahdolliset välikaapelit suoriksi. Varmista, etteivät kaapelit ole kiertyneet!**

5.2.12 rootArc / rootArc puls

Täydellisesti muotoiltava lyhytkaari vaivattomaan silloitukseen ja erityisesti myös juuripalkojen hitsaamiseen.



Kuva 5-33






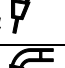
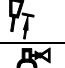


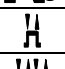
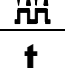
- Vähemmän roiskeita vakiolyhytkaareen verrattuna
- Hyvä juurenmuodostus ja varma railon kylkien sulaminen
- Manuaaliset ja automatisoidut sovellukset

Epävakaa kaari

Mutkalla olevat hitsausvirtakaapelit voivat aiheuttaa kaaren välkkymistä.

- **Kierrä hitsausvirtakaapelit, polttimen johtimet ja mahdolliset välikaapelit suoriksi. Varmista, etteivät kaapelit ole kiertyneet!**

5.2.13 Toimintatavat (toimintokulut)**5.2.13.1 Merkkien ja toimintojen selitykset**

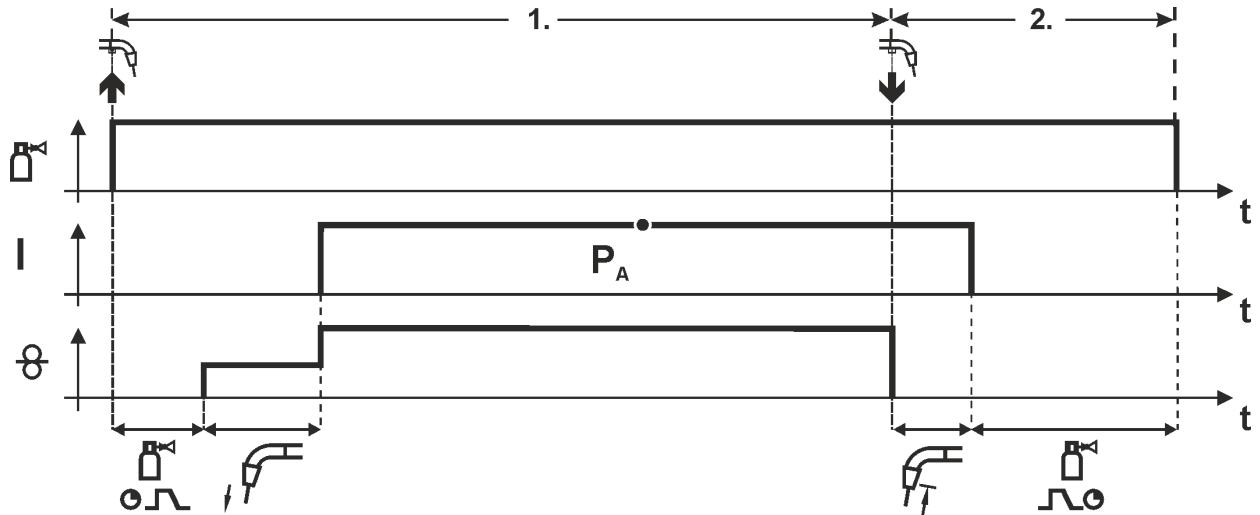
Symboli	Merkitys
	Paina poltinliipaisinta
	Vapauta poltinliipaisin
	Suojakaasuvirtaus
	Hitsauslähtö
	Langansyöttö päällä
	Langan ryömintä
	Langan jälkipalo
	Kaasun esivirtaus
	Kaasun jälkivirtaus
	2-tahti
	4-tahti
t	Aika
t₁	Piste aika
t₂	Tauko aika

5.2.13.2 Automaattikatkaistu

Automaattisammutus päättää hitsausprosessin virheajan kulumisen jälkeen ja se voidaan laukaista kahden tilan kautta:

- Sytytysvaiheen aikana
5 s hitsauksen käynnistyksen jälkeen ei hitsausvirran virtausta (sytytyshäiriö).
- Hitsausvaiheen aikana
Valokaari keskeytetään yli 5 sekunniksi (valokaaren häiriö).

2-tahti toiminta



Kuva 5-34

1. Tahti

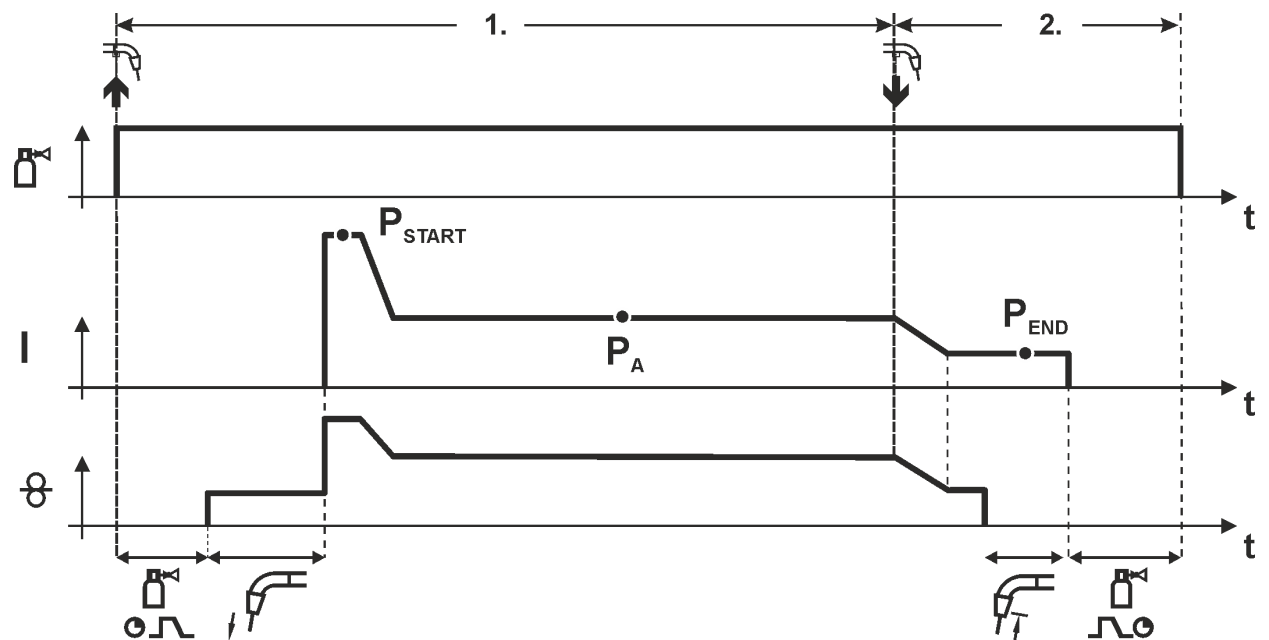
- Paina ja pidä liipaisin painettuna.
- Suojakaasu alkaa virrata (esikaasuvirtaus).
- Langansyöttömoottori toimii "ryömintänopeudella".
- Kaari syttyy, kun lanka koskettaa työkappaletta; hitsausvirta kulkee.
- Vaihtaa esivalittuun langansyöttönopeuteen.

2. Tahti

- Vapauta liipaisin.
- Langansyöttömoottori pysähtyy.
- Kaari sammuu esiasetetun jälkipaloajan jälkeen.
- Kaasun jälkivirtausaika alkaa.

2-tahti erikoistoiminta

Tämän toimintatavan aktivointi tai säätö kuvaillaan Ohjelmajärjestys-luvussa > katso luku 5.2.14.



Kuva 5-35

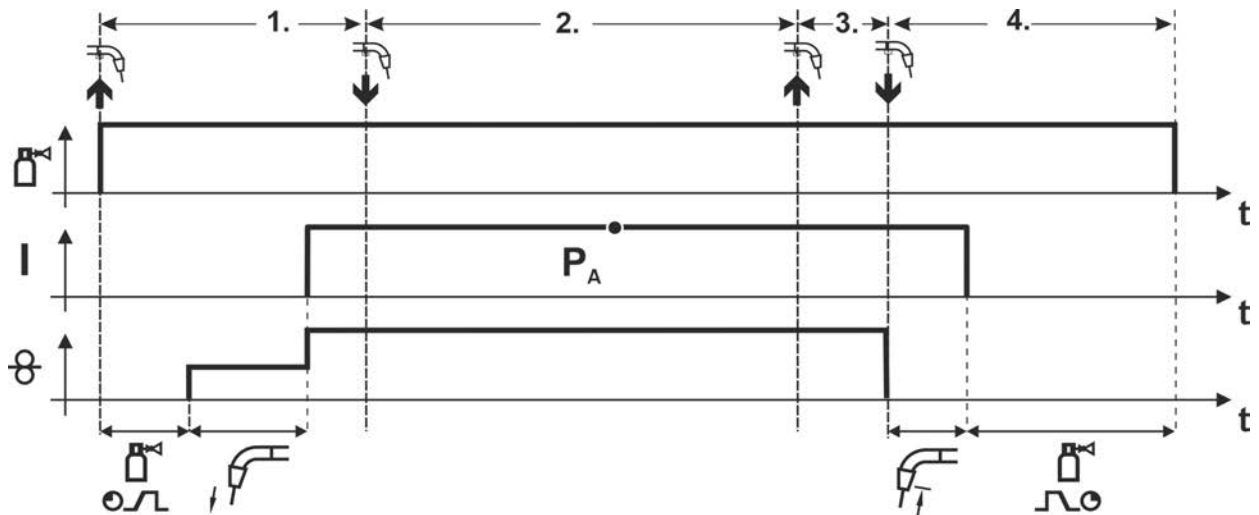
Vaihe 1

- Paina yhtäjaksoisesti polttimen kytkintä.
- Suojakaasu alkaa virrata (kaasun esivirtaus).
- Langansyöttömoottori alkaa toimia "ryömintänopeudella".
- Valokaari syttyy, kun lanka koskettaa työkappaletta, ja hitsausvirta kytkeytyy päälle (käynnistää ohjelman PSTART ajalle tstart)
- Siirtyy slope-toiminnolla ohjelmaan PA1.

Vaihe 2

- Vapauta polttimen kytkin
- Slope-toiminnolla lopetusohjelmaan P_{END} ajalla t_{end}
- Langansyöttömoottori pysähtyy.
- Valokaari sammuu, kun esiasetettu langan jälkivirta-aika on kulunut umpeen.
- Kaasun jälkivirtausaika käynnistyy.

4-tahti toiminta



Kuva 5-36

1. Tahti

- Paina ja pidä liipaisin painettuna
- Suojakaasu virtaa (esikaasuvirtaus)
- Langansyöttömoottori pyörii "ryömintänopeudella"
- Kaari syttyy, kun lanka koskettaa työkappaletta. Hitsausvirta kulkee
- Langansyöttönopeus kasvaa nimellisarvoonsa

2. Tahti

- Vapauta liipaisin (ei vaikutusta)

3. Tahti

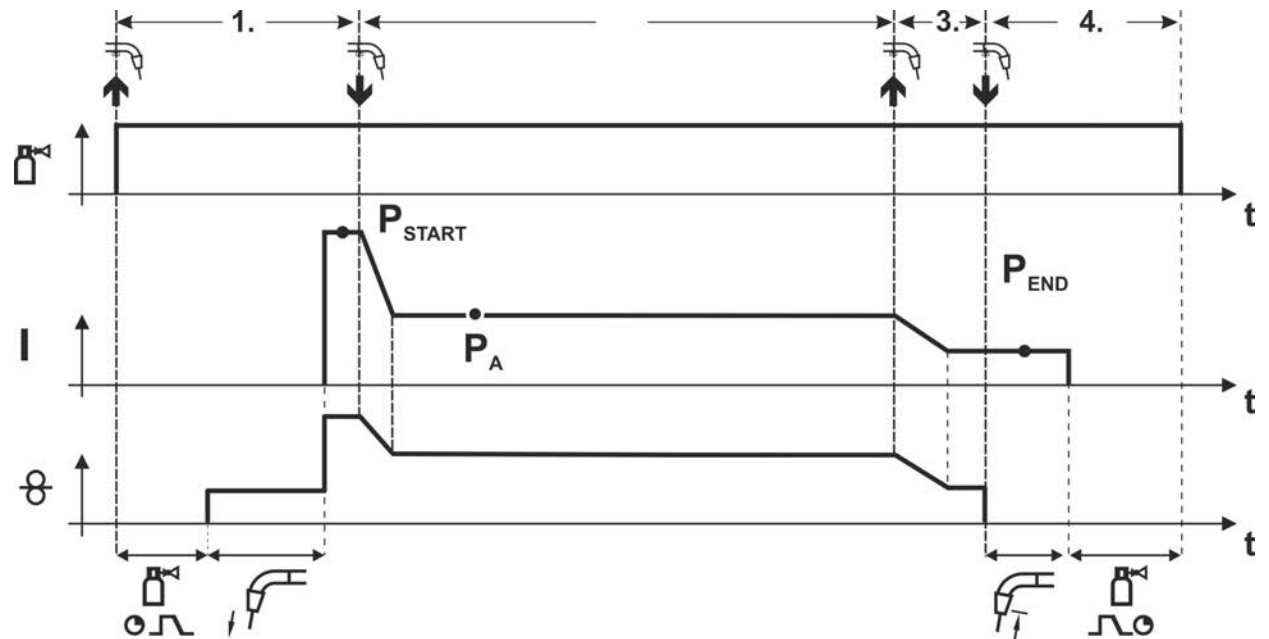
- Paina liipaisinta (ei vaikutusta)

4. Tahti

- Vapauta liipaisin
- Langansyöttömoottori pysähtyy
- Kaari sammuu, kun esivalittu jälkipaloaika on loppunut
- kaasun jälkivirtausaika loppuu

4-tahti erikoistoiminta

Tämän toimintatavan aktivointi tai säätö kuvaillaan Ohjelmajärjestys-luvussa > *katso luku 5.2.14.*



Kuva 5-37

1. tahti

- Paina liipaisinta ja pidä se painettuna.
- Suojakaasu virtaa ulos (kaasun esivirtaus).
- Langansyöttömoottori kulkee "ryömintänopeudella".
- Valokaari syttyy, kun hitsauslanka osuu työkappaleeseen, hitsausvirta virtaa (aloitusohjelma P_{START}).

2. tahti

- Vapauta liipaisin.
- Nousu pääohjelmaan P_A .

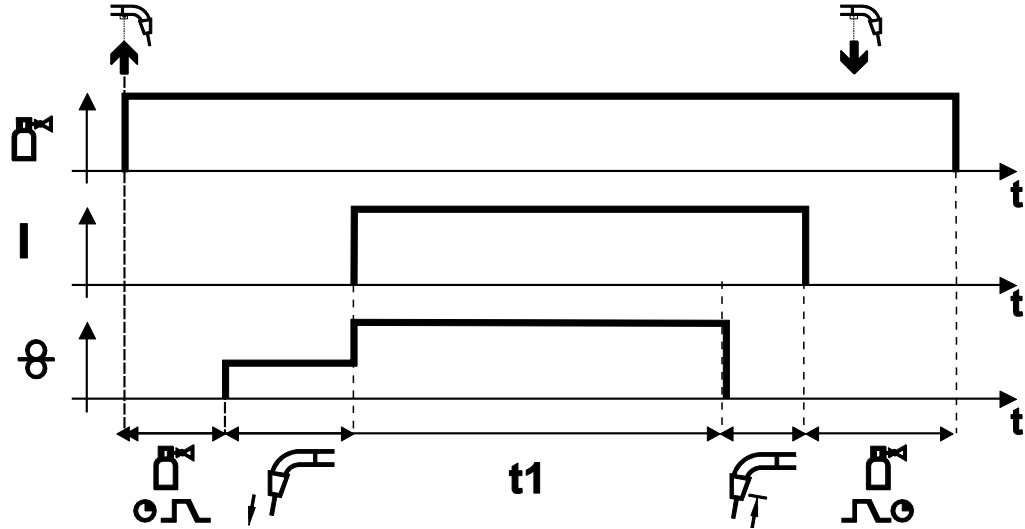
3. tahti

- Paina liipaisinta ja pidä se painettuna.
- Nousu lopetusohjelmaan P_{END} .

4. tahti

- Vapauta liipaisin.
- Langansyöttömoottori pysähtyy.
- Valokaari sammuu asetetun langan jälkipaloajan jälkeen.
- Kaasun jälkivirtausaika kuluu umpeen.

Pistehitsaus



Kuva 5-38

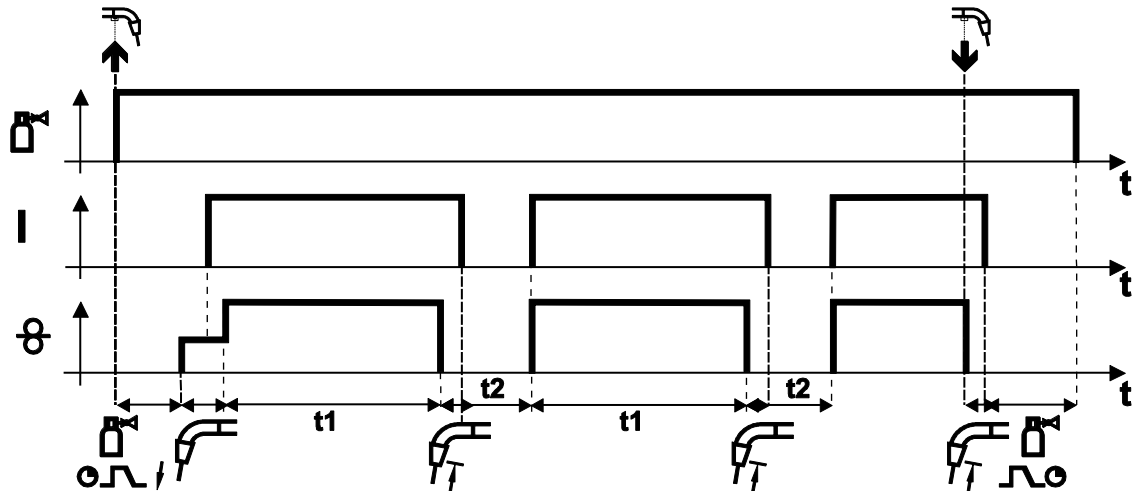
Startti

- Paina liipaisinta ja pidä painettuna.
- Suojakaasu virtaa (kaasun esivirtaus).
- Kaari syttyy, kun lanka koskettaa työkappaletta ryömintänopeudella.
- Hitsausvirta kulkee.
- Langansyöttönopeus nousee nimelliseen arvoonsa.
- Lanka pysähtyy pisteajan jälkeen.
- Kaari sammuu, kun jälkipaloaika loppuu.
- Kaasun jälkipaloaika loppuu.

Ennenaikainen lopetus

- Vapauta liipaisin.

Jaksohitsaus



Kuva 5-39

Startti

- Paina ja pidä liipaisin painettuna.
- Suojakaasu virtaa (kaasun esivirtaus).

Jakso

- Kaari syttyy, kun lanka koskettaa työkappaletta ryömintänopeudella.
- Hitsausvirta kulkee.
- Langansyöttönopeus nousee nimelliseen arvoonsa.
- Langansyöttö loppuu, kun piste aika on kulunut.
- Kaari sammuu, kun jälkipalo aika on loppunut.
- Prosessi toistuu, kun tauko aika on loppunut.

Loppu

- Vapauta poltinliipaisin, langansyöttö loppuu, kaari sammuu, jälkivirtaus aika loppuu.

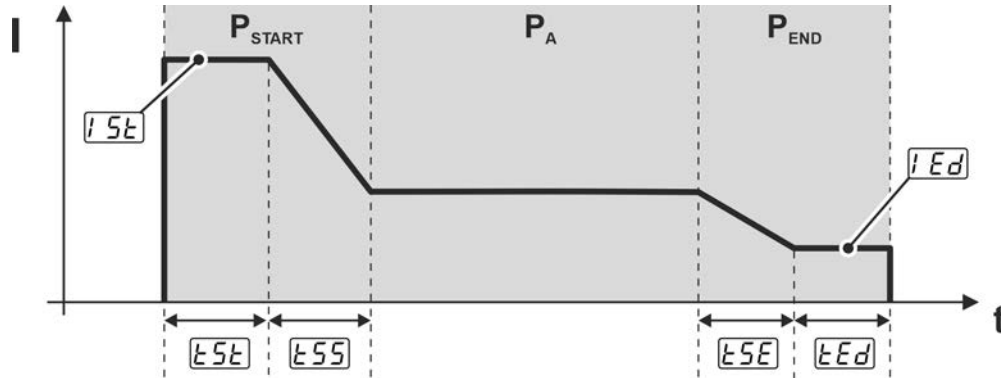
Jos tauko aika on pienempi kuin 3 s, ryömintä tapahtuu vain ensimmäisessä pisteessä.

Kun poltinliipaisin vapautetaan, prosessi loppuu ennenkuin piste aika on kulunut.

5.2.14 Ohjelmajärjestys

Tietyt materiaalit edellyttävät lisäohjelmia turvallisen ja laadukkaan hitsauksen varmistamiseksi. Pääohjelman P_A (jatkuva hitsaus) lisäksi käytetään käynnistysohjelmaa P_{START} (kylmähitsien välttäminen sauman alussa) ja lopetusohjelmaa P_{END} (kraaterien välttäminen lämmön kohdistetun vähentämisen kautta).

Valitusta hitsaustehtävästä (JOB) riippuen on aktivoitu tai aktivoidaan käynnistys- tai loppuohjelman lisäparametreja (2-tahti tai 4-erikoistahti). Käynnistys- ja loppuohjelman lisäparametrit voidaan mukauttaa yksilöllisesti asiantuntijavalikossa > katso luku 5.2.15. Loppuohjelman parametrit aktivoituvat sen jälkeen, kun kraaterintäyttö-toiminto on valittu ohjauksessa.

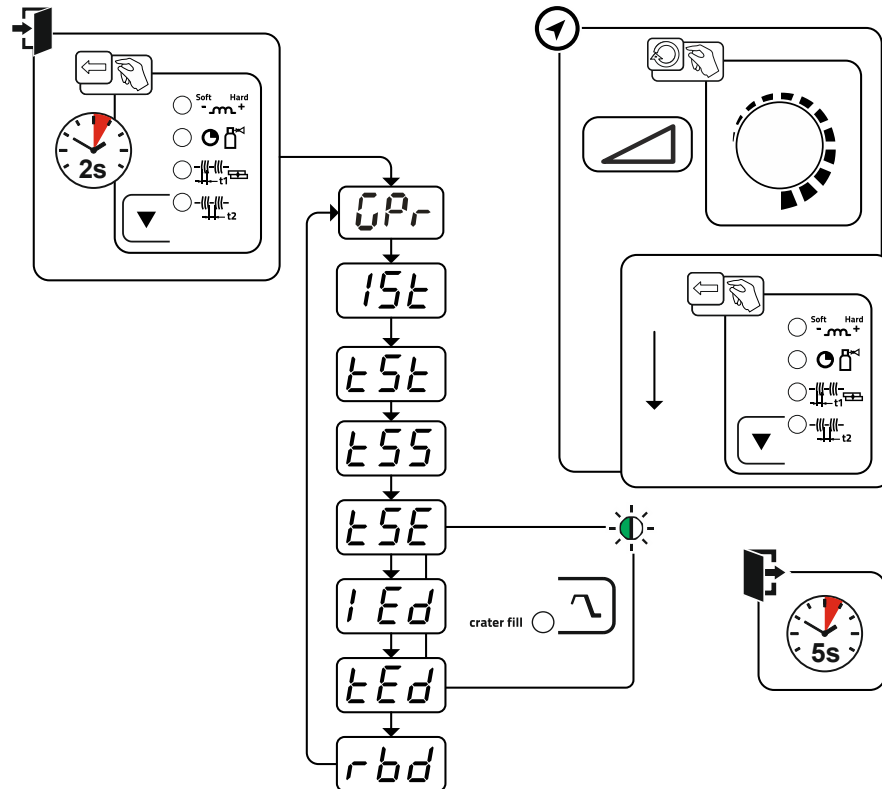


Kuva 5-40

Näyttö	Asetus/valinta
P_{START}	Aloitushjelma
P_A	Pääohjelma
P_{END}	Lopetusohjelma
15t	Aloitusvirta (prosentuaalinen, päävirrasta riippuva)
t5t	Käynnistysaika (aloitusvirran kesto)
t55	Aloitushjelman P_{START} nousu/laskuaika pääohjelmassa P_A
t5E	Pääohjelman P_A nousu/laskuaika lopetusohjelmassa P_{END}
1Ed	Lopetusvirta (prosentuaalinen, päävirrasta riippuva)
tEd	Lopetusvirta-aika (lopetusvirran kesto)

5.2.15 Expert-valikko (MIG/MAG)

Asiantuntijavalikkoon on tallennettu säädettäviä parametreja, joiden säännöllinen asettaminen ei ole tarpeen. Näytettyjen parametrien määrä voi olla rajoitettu esim. deaktivoidun toiminnon vuoksi.



Kuva 5-41

Näyttö	Asetus/valinta
GPr	Kaasun esivirtausaika
1St	Aloitusbirta (prosentuaalinen, päävirrasta riippuva)
tSt	Käynnistysaika (aloitusvirran kesto)
tSs	Aloitushjelman P _{START} nousu/laskuaika pääohjelmassa P _A
tSE	Pääohjelman P _A nousu/laskuaika lopetushjelmassa P _{END}
lEd	Lopetusvirta (prosentuaalinen, päävirrasta riippuva)
tEd	Lopetusvirta-aika (lopetusvirran kesto)
rbd	Langan jälkipaloajan korjaus

5.3 Puikkohitsaus

5.3.1 Puikko- ja maakaapelin liitäntä

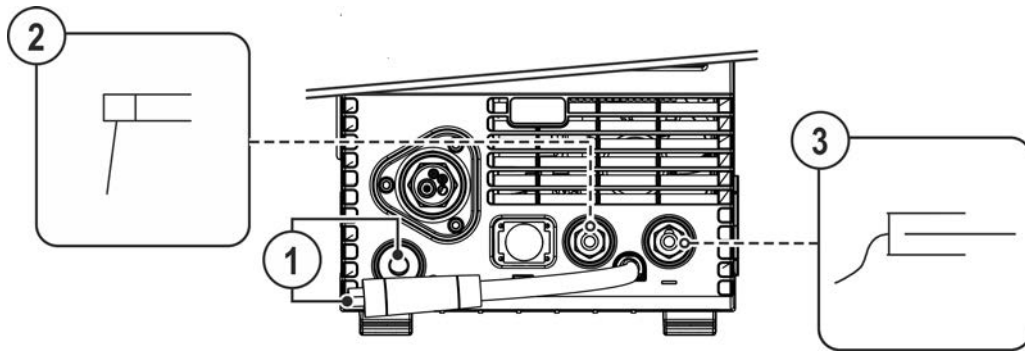
⚠ HUOMIO



Puristumisen ja palovammojen vaara!

Puikonpidintä vaihdettaessa on olemassa puristumisen ja palovammojen vaara!

- Käytä soveltuvia, kuivia suojakäsineitä.
- Käytä eristettyjä pihtejä käytettyjen puikkojen irrottamiseen tai hitsattujen työkappaleiden liikuttamiseen.



Kuva 5-42

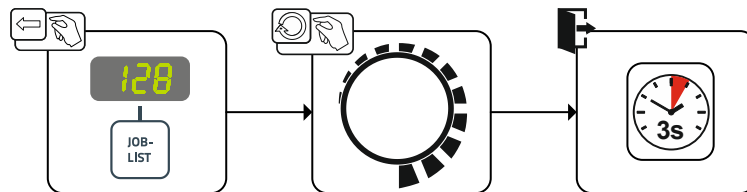
Merkki	Symboli	Kuvaus
1		Napaisuudenvälintakaapeli, hitsausvirtakaapeli • Liitä paikoitusliittimeen.
2		Hitsauspuikon pidin
3		Työkappale

- Aseta napaisuusvälintapluggi paikoitusliittimeen ja lukitse kääntämällä myötäpäivään.
- Työnnä puikonpidimen johtopistoke ja maakaapeli käytöstä riippuvaan hitsausvirtaliittimeen ja lukitse se kiertämällä myötäpäivään. Vastaavan napaisuuden valinta riippuu puikkopakkausmerkityistä puikonvalmistajan ohjeista.

5.3.2 Hitsaustehtävän valinta

- Valitse puikkohitsaus-JOB 128 > katso luku 11.1.

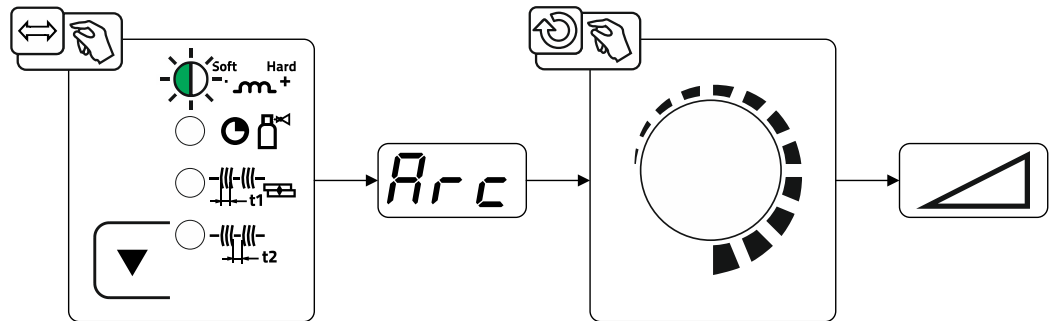
JOB-numeron muuttaminen on mahdollista vain, kun hitsausvirta ei virtaa.



Kuva 5-43

5.3.3 Arcforce

Hitsausprosessin aikana kaarivoima estää hitsauspuikkoa tarttumasta työkappaleeseen virran nousun avulla. Näin esimerkiksi emäspäällysteisillä puikoilla asentohitsaus lyhyellä valokaarella on helpompaa.



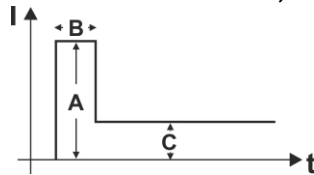
Kuva 5-44

Näyttö	Asetus/valinta
	Arcforce-toiminnon korjaus <ul style="list-style-type: none"> • Arvon nosto > kovempi valokaari • Arvon lasku > pehmeämpi valokaari

5.3.4 Kuumastartti

Kuumakäynnistyksen (Hotstart) toiminto huolehtii valokaaren varmasta sytyttämisestä ja riittävästä lämmittämisestä vielä kylmässä perusmateriaalissa hitsauksen aluksi. Sytytys tapahtuu suuremmalla virran voimakkuudella (hotstart-virta), joka kestää tietyn ajan (hotstart-aika).

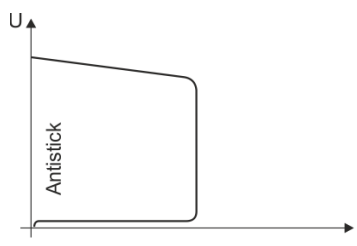
Parametrien asetukset, > katso luku 5.3.6.



- A = Kuuma-aloitusvirta
- B = Kuumakäynnistysaika
- C = Päävirta
- I = Virta
- t = Aika

Kuva 5-45

5.3.5 Tarttumisenesto



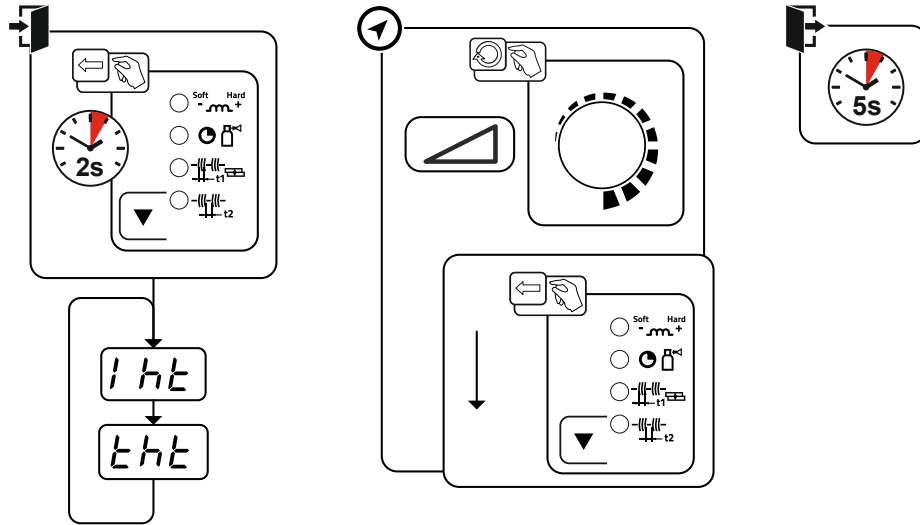
Tarttumisenesto estää puikkoa hehkumasta.

Jos puikko kuitenkin tarttuu kiinni Arcforcesta huolimatta, laite kytkeytyy automaattisesti n. 1 s sisällä vähimmäisvirralle. Puikon hehkuminen estetään. Tarkista hitsausvirta ja säädä työn vaatimalle tasolle!

Kuva 5-46

5.3.6 Asiantuntijavalikko (puikko)

Asiantuntijavalikkoon on tallennettu säädettäviä parametreja, joiden säännöllinen asettaminen ei ole tarpeen. Näytettyjen parametrien määrä voi olla rajoitettu esim. deaktivoitun toiminnon vuoksi.



Kuva 5-47

Näyttö	Asetus/valinta
	Hotstart-virta
	Hotstart (kuuma-aloitus) -aika

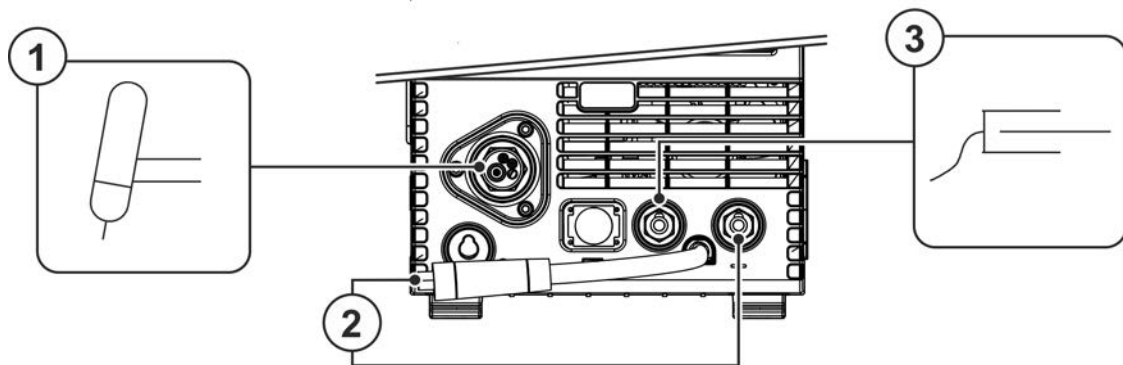
5.4 TIG-hitsaus

5.4.1 TIG hitsauspolttimen esivalmistelu

TIG hitsauspolttin pitää varustella hitsaustehtävän mukaan!

- Asenna soveltuva TIG elektrodi ja
- ja sopivalla kaasusuuttimella.
- Noudata TIG polttimen käyttöohjeita !

5.4.2 Hitsauspolttimen ja maakaapelin liitännät



Kuva 5-48

Merkki	Symboli	Kuvaus
1		Hitsauspolttin
2		Napaisuuden valintapistoke, hitsausvirtajohto Sisäinen hitsausvirtajohto keskusliitännään/hitsauspolttimeen kytkettäväksi. • Liitin, hitsausvirta " - "

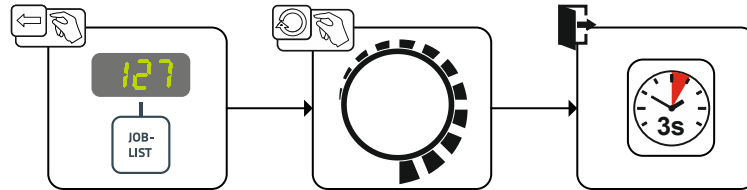
Merkki	Symboli	Kuvaus
3		Työkappale

- Aseta polttimen keskusliitin koneen keskusliittimeen ja lukitse mutterilla.
- Liitä napaisuuden valintapistoke hitsausvirtaliittimeen "-" ja lukitse se kiertämällä oikealle.
- Liitä maakaapelin pistoke hitsausvirtaliittimeen "+" ja lukitse se kiertämällä oikealle.

5.4.3 Hitsaustehtävän valinta

- Valitse TIG-JOB 127.

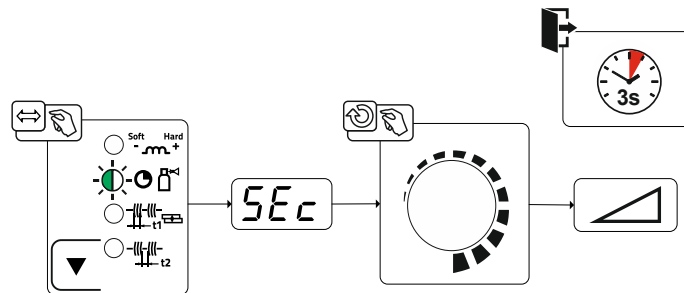
JOB-numeron muuttaminen on mahdollista vain, kun hitsausvirta ei virtaa.



Kuva 5-49

5.4.4 Kaasun jälkivirtausajan asetus

- Esivalinta: Valitse TIG JOB 127 > katso luku 5.4.3.

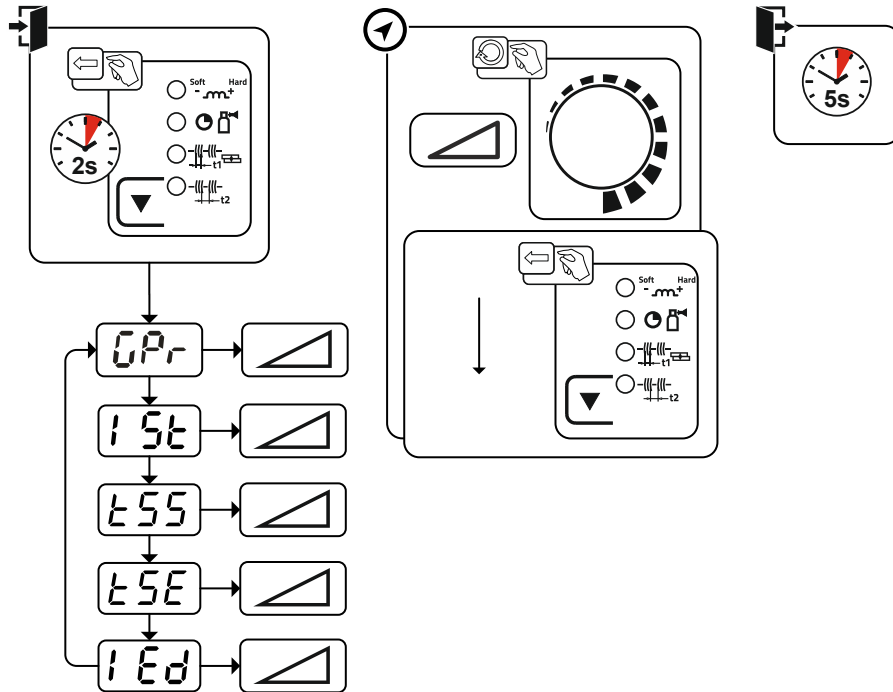


Kuva 5-50

Näyttö	Asetus/valinta
	Jälkivirtausaika

5.4.5 Asiantuntijavalikko (TIG)

Asiantuntijavalikkoon on tallennettu säädettäviä parametreja, joiden säännöllinen asettaminen ei ole tarpeen. Näytettyjen parametrien määrä voi olla rajoitettu esim. deaktivoitun toiminnon vuoksi.

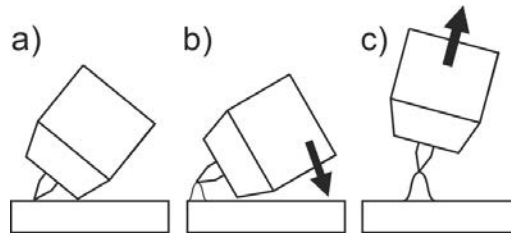


Kuva 5-51

Näyttö	Asetus/valinta
	Kaasun esivirtausaika
	Aloitusvirta (prosentuaalinen, päävirrasta riippuva)
	Nousu-/laskuaika aloitusvirrasta päävirtaan.
	Nousu-/laskuaika päävirrasta lopetusvirtaan.
	Lopetusvirta (prosentuaalinen, päävirrasta riippuva)

5.4.6 Valokaaren sytytys

5.4.6.1 Liftarc



Kuva 5-52

Valokaari syttyy työkalpaletta koskettaessa:

- Aseta polttimen kaasusuutin ja wolframielektrodin kärki varovasti työkalpaleelle (Liftarc-virta virtaa hitsausvirran asetuksesta riippumatta)
- Kallista poltinta polttokaasusuuttimen avulla, kunnes elektrodin pään ja työkalpaleen väliin jää n. 2-3 mm:n väli (valokaari syttyy, virta kasvaa esiasetettuun päävirtaan asti).
- Nosta poltinta ja käännä se normaaliasentoon.

Hitsausprosessin päättäminen: Siirrä poltinta pois päin työkalpaleesta, kunnes valokaari sammuu.

5.4.7 Toimintatavat (toimintokulut)

5.4.7.1 Merkkien selitykset

Symboli	Selitys
	Paina liipaisinta ja pidä se painettuna
	Vapauta liipaisin
I	Virta
	2-tahti
	4-tahti
t	Aika
	Kaasun esivirtaus
	Aloitusvirta
	Aloitusaika
	Nousu-/laskuaika aloitusvirrasta päävirtaan
	Päävirta AMP
	Nousu-/laskuaika päävirrasta lopetusvirtaan
	Lopetusvirta
	Lopetusvirta-aika
	Kaasun jälkivirtaus

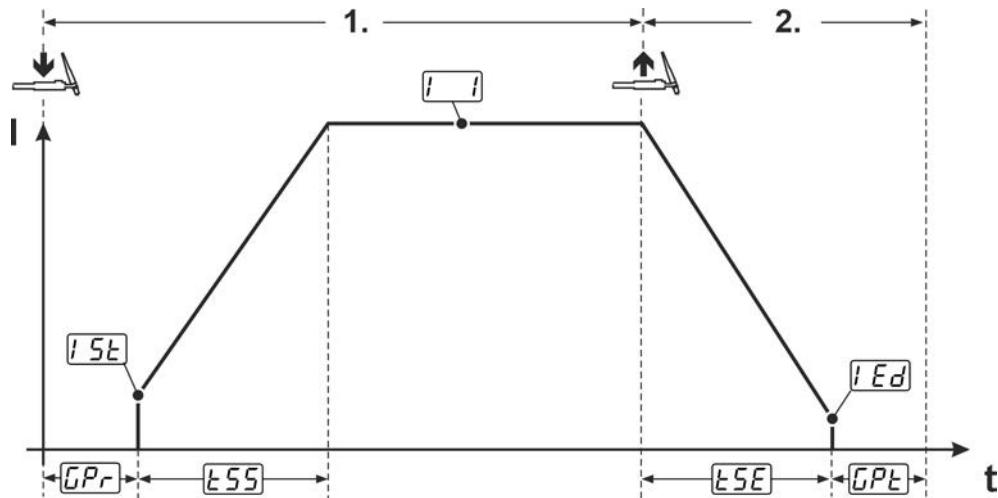
5.4.7.2 Automaattikatkaistu

Automaattisammutus päättää hitsausprosessin virheajan kulumisen jälkeen ja se voidaan laukaista kahden tilan kautta:

- Sytytysvaiheen aikana
5 s hitsauksen käynnistyksen jälkeen ei hitsausvirran virtausta (sytytyshäiriö).
- Hitsausvaiheen aikana
Valokaari keskeytetään yli 5 sekunniksi (valokaaren häiriö).

5.4.7.3 2-tahtitoiminta

Toiminta



Kuva 5-53

1. tahti:

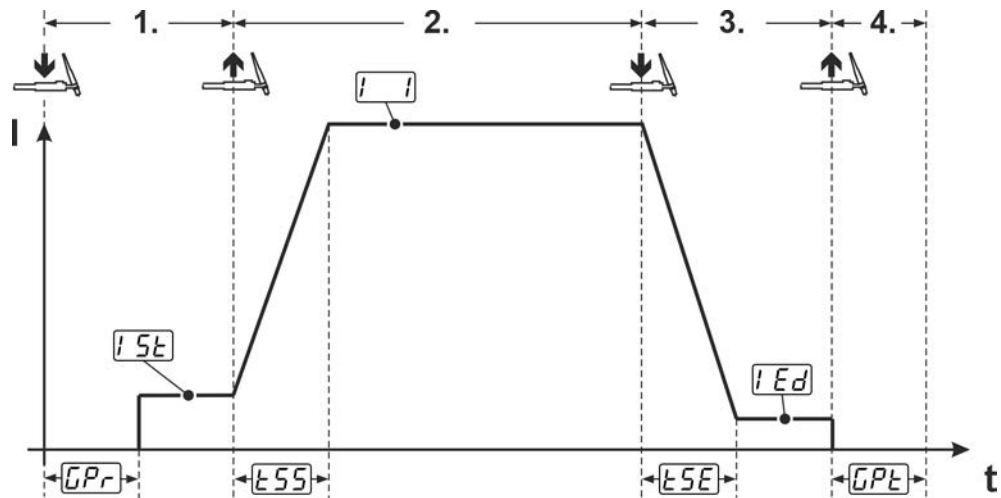
- Paina liipaisinta 1 ja pidä se painettuna.
- Esivirtausaika GPr kuluu loppuun (suojakaasua virtaa).
- Valokaaren sytytys tapahtuu työkappaleen kosketuksella (Liftarc) > katso luku 5.4.6.
- Aloitusvirta ISt virtaa.
- Hitsausvirta kohoaa virran nousuajassa ESs päävirtaan I .

2. tahti:

- Vapauta liipaisin 1.
- Päävirta I laskee virran laskuajassa EPt lopetusvirtaan IEd . Valokaari sammuu. Jos 1. liipaisinta painetaan virran laskuajan aikana ESE , virta nousee jälleen päävirtaan I .
- Jälkivirtausaika GPE kuluu loppuun (suojakaasu kytkeytyy pois päältä).

5.4.7.4 4-tahtitoiminta

Toiminta



Kuva 5-54

1. tahti

- Paina liipaisinta 1.
- Esivirtausaika G_{Pr} kuluu loppuun (suojakaasua virtaa).
- Valokaaren sytytys tapahtuu työkappaleen kosketuksella (Liftarc) > katso luku 5.4.6.
- Aloitusvirta I_{St} virtaa.

2. tahti

- Vapauta liipaisin 1.
- Hitsausvirta kohoaa virran nousu-/laskuajassa E_{SS} päävirtaan I .

3. tahti

- Paina liipaisinta 1.
- Päävirta I laskee nousu-/laskuajassa E_{SE} lopetusvirtaan I_{Ed} .

Liipaisimen vapauttaminen nousu-/laskuajan E_{SE} aikana lopettaa hitsausvaiheen välittömästi.

4. tahti

- Vapauta liipaisin 1.
- Valokaari sammuu.
- Jälkivirtausaika G_{PE} kuluu loppuun (suojakaasu kytkeytyy pois päältä).

5.5 Kaukosäädin

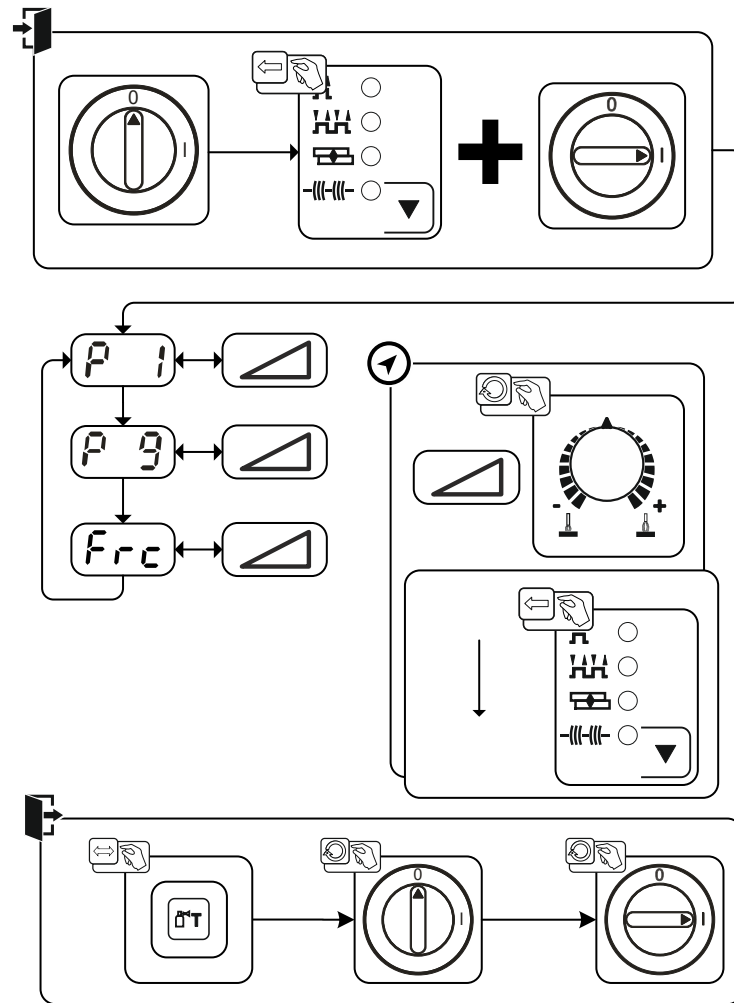
Kaukosäätöä käytetään 19-napaisen kaukosäätimen liittimen (analoginen) kautta.

5.6 Erikoisparametrit (laajennetut asetukset)

Erikoisparametreja (P1 - Pn) käytetään laitetoimintojen asiakaskohtaiseen asetukseen. Näin käyttäjälle annetaan paras mahdollinen joustavuus tarpeittensa optimointia varten.

Näitä asetuksia ei suoriteta suoraan laiteohjauksessa, koska parametrien säännöllinen säätö ei ole yleensä tarpeen. Valittavien erikoisparametrien määrä voi vaihdella hitsausjärjestelmässä käytettyjen laiteohjausten välillä (katso vastaava vakiokäyttöohje). Erikoisparametrit voidaan tarvittaessa jälleen palauttaa takaisin tehdasasetuksiin > katso luku 5.6.3.

5.6.1 Parametrien valinta, muuttaminen ja tallentaminen



Kuva 5-55

Näyttö	Asetus/valinta
	Langansyötön/langanpalautuksen ramppiaika 0 = ----- normaali langansyöttö (10 s ramppiaika) 1 = ----- nopea langansyöttö (3 s ramppiaika) (tehdasasetus)
	4T- ja 4Ts-näpätyskäynnistys 0 = ----- 4-tahtikäytön näpätyskäynnistys ei ole käytössä (tehdasasetus) 1 = ----- 4-tahtikäytön näpätyskäynnistys otettavissa käyttöön
	Kaukosäädinkoodaus (Frc) 0 ----- automaattinen kaukosäädintunnistus (tehdasasetus) 2 ----- kaukosäädinkoodaus tarvikelosille, joissa vain yksi säätönuppi 9 ----- kaukosäädinkoodaus tarvikelosille, joissa vain yksi painikepari tai yksi keinukytkin 1,3-8 ----- ei kaukosäädinkoodausta 10-15 ----- ei kaukosäädinkoodausta

5.6.2 Erikoisparametrien yksityiskohdat

5.6.2.1 Langan kylmäajon nousuaika (P1)

Langan kylmäajo aloitetaan 1,0 metrin minuuttivauhdilla 2 sekunnin ajan. Sitä lisätään vauhtiin 6,0 m/min. Nousuaikaa voidaan säätää kahden raja-arvon välillä.

Langansyötön aikana nopeutta voidaan muuttaa hitsaustehon säätönupin kautta. Muutoksella ei ole vaikutusta ramppiin.

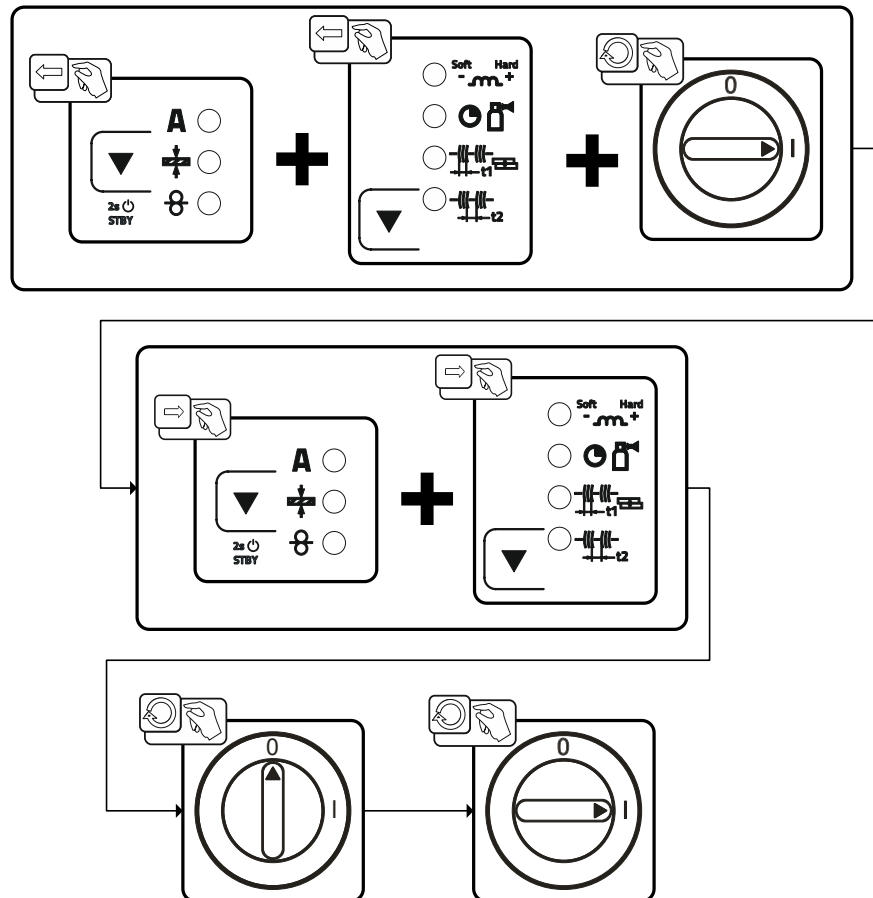
5.6.2.2 4-tahti/ 4-tahti erikois-ohjelman käynnistäminen polttimen painalluksella (P9)

4- tahti toiminnon kytkinkäynnistyksessä voidaan siirtyä suoraan toiseen vaiheeseen painamalla polttimen kytkintä ilman, että virta on päällä.

Hitsaus voidaan keskeyttää painamalla polttimen kytkintä uudelleen.

5.6.3 Tehdasasetusten palautus

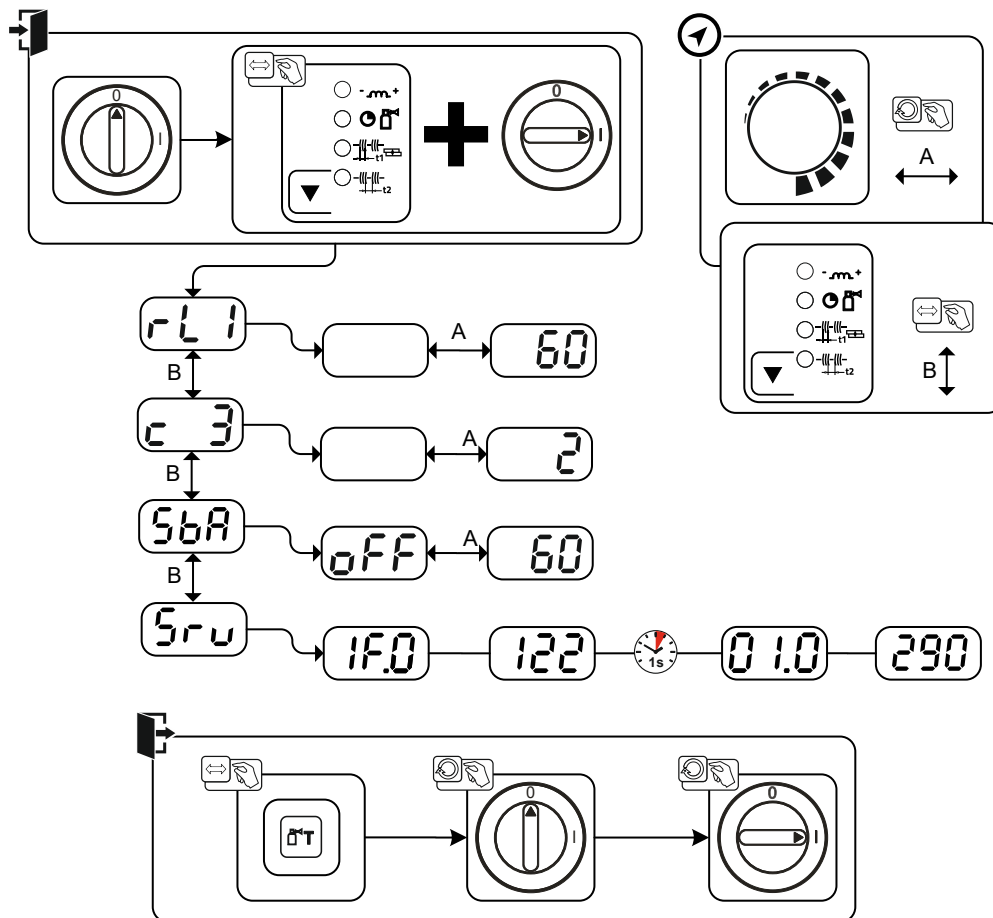
Kaikki käyttäjäkohtaiset erityisparametrit korvataan tehdasasetuksilla!



Kuva 5-56

5.7 Laitteen asetusvalikko

5.7.1 Parametrien valinta, muuttaminen ja tallentaminen



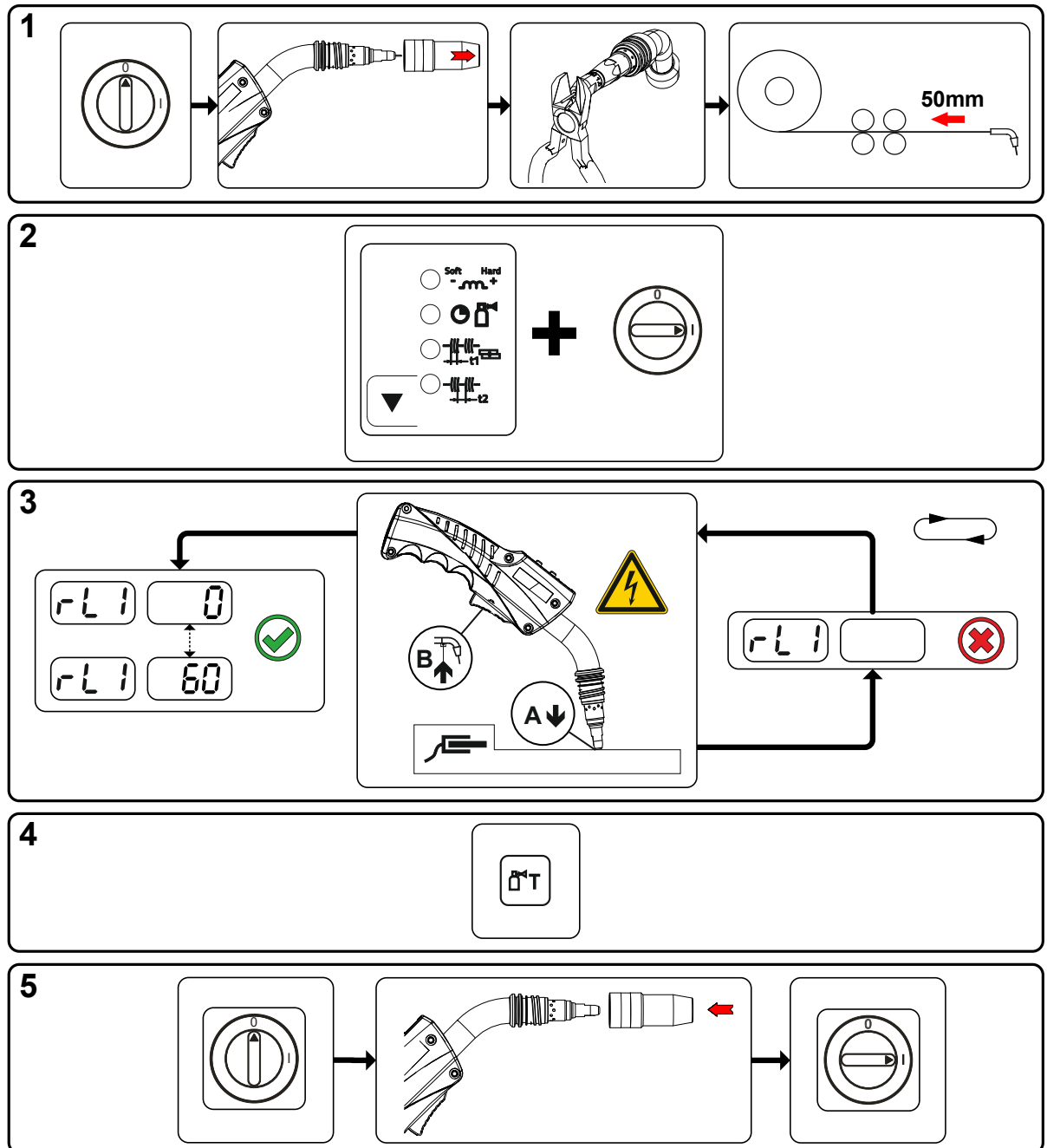
Kuva 5-57

Näyttö	Asetus/valinta
	Vastus 1 Vastus ensimmäiselle hitsausvirtapiirille 0 mΩ – 60 mΩ (8 mΩ tehtaalta).
	Parametrien muutokset saa suorittaa ainoastaan koulutettu huoltohenkilöstö!
	Ajasta riippuvainen energiansäästötoiminto > katso luku 5.8 Kesto käyttämättä jätettäessä, kunnes energiansäästötila aktivoidaan. Asetus = sammutettu tai lukuarvo 5–60 min.
	Huoltovalikko Huoltovalikkoon tehtävistä muutoksista tulisi sopia valtuutetun huoltohenkilöstön kanssa!

5.7.2 Vastuksen tasaus

Johtojen vastuksen arvo voidaan säätää suoraan tai myös tasata virtalähteen kautta. Toimitustilassa virtalähteen vastus on säädetty arvoon 8 mΩ. Tämä arvo vastaa 5 metrin massajohtoa, 1,5 metrin pituista välikaapelipakettia ja 3 metrin vesijäähdytteistä hitsauspoltinta. Muissa kaapelipakettipituuksissa tarvitaan sen vuoksi jännitekorjaus +/- hitsausominaisuuksien optimoimiseen. Tasaamalla vastus uudelleen voidaan jännitekorjausarvo säätää melkein nollaan. Sähköinen vastus tulisi tasata jokaisen lisälaitteen, kuten hitsauspolttimen tai välikaapelipaketin, vaihdon jälkeen.

Jos hitsausjärjestelmässä käytetään toista langansyöttölaitetta, se on mitattava parametrille (rL2). Muille konfiguraatioille riittää parametrin (rL1) tasaus.



Kuva 5-58

1 Esivalmistelut

- Sammuta hitsauslaite.
- Ruuvaa hitsauspolttimen kaasusuutin irti.
- Leikkaa hitsauslanka tasaisesti virtasuuttimen kohdalta.
- Vedä hitsauslankaa hieman (n. 50 mm) takaisin langansyöttölaitteen kohdalla. Virtasuuttimessa ei tulisi nyt olla enää yhtään hitsauslankaa.

2 Konfiguraatio

- Paina painiketta "kulkuparametrit" ja kytke hitsauslaite samanaikaisesti päälle. Päästä irti painikkeesta "kulkuparametrit".
- Painikkeella "kulkuparametrit" voidaan nyt valita vastaava parametri. Parametri rL1 on tasattava kaikissa laiteyhdistelmissä. Kahden virtapiirin hitsausjärjestelmissä, kun esim. kahta langansyöttölaitetta käytetään yhdestä virtalähteestä, on suoritettava toinen taseus parametrilla rL2.

3 Suuntaus / mittaus

- Aseta virtasuuttimella varustettu hitsauspoltin työkappaleelle puhtaaseen, puhdistettuun kohtaan kevyesti painaen ja paina liipaisinta n. 2 sekuntia. Nyt virtaa lyhyesti oikosulkuvirta, jolla uusi vastus määritetään ja näytetään. Arvo voi olla välillä 0 mΩ ja 40 mΩ. Uudelleen asetettu arvo tallennetaan välittömästi eikä se vaadi enää uutta vahvistusta. Jos arvoa ei näytetä oikeanpuoleisessa näytössä, mittaus on epäonnistunut. Mittaus on suoritettava uudelleen.

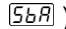
4 Tallentaminen

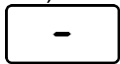
- Paina "Kaasutesti"-painonappia.

5 Hitsausvalmiuden palauttaminen

- Sammuta hitsauslaite.
- Ruuvaa hitsauspolttimen kaasusuutin jälleen irti.
- Kytke hitsauslaite päälle.
- Pujota hitsauslanka uudelleen.

5.8 Energiansäästötila (Standby)

Energiansäästötila voidaan aktivoida valinnaisesti painamalla pitkään painiketta > katso luku 4.3 tai säädettävällä parametrilla laitekonfiguraatiovalikossa (aikariippuvainen energiansäästötila ) > katso luku 5.7.



Aktiivisessa energiansäästötoiminnossa laitenäytöissä näytetään ainoastaan näytön keskimäiset poikkinumerot.

Halutun ohjauselementin käytöllä (esim. säätönappia kiertämällä) energiansäästötoiminto otetaan käytöstä ja laite siirtyy jälleen hitsausvalmiuteen.

6 Huolto, ylläpito ja hävittäminen

6.1 Yleistä

⚠ VAARA



Sähköiskun vaara sammuttamisen jälkeen!

Työskentely avoimella laitteella voi johtaa loukkaantumiseen ja hengenvaaraan!

Käytön aikana laitteen kondensaattorit latautuvat jännitteellä. Tämä kestää vielä 4 minuuttia verkkopisteestä irrottamisen jälkeen.

1. Kytke laite pois päältä.
2. Irrota verkkopistoke.
3. Odota vähintään 4 minuuttia, kunnes kondensaattorit ovat purkautuneet!

⚠ VAROITUS



Virheellinen huolto, tarkastus ja korjaus!

Tuotteen huollon, tarkastuksen ja korjaamisen saavat suorittaa ainoastaan pätevät henkilöt (valtuutettu huoltohenkilöstö). Pätevä henkilö on henkilö, joka koulutuksensa, osaamisensa ja kokemuspohjansa puolesta tunnistaa hitsausvirtalähteiden tarkastuksen yhteydessä ilmenevät vaarat sekä niistä aiheutuvat mahdolliset laitevauriot ja kykenee suorittamaan tarvittavat turvatoimenpiteet.

- Noudata huoltomääräyksiä > *katso luku 6.3.*
- Jos jotakin alla olevista tarkastuksista ei läpäistä, laitteen saa ottaa uudelleen käyttöön vasta kunnostuksen ja uuden tarkastuksen jälkeen.

Tilausta tehtäessä on annettava osan nimi ja kohdenumero sekä asianomaisen laitteen sarjanumero ja kohdenumero. Käytä vain alkuperäisiä varaosia ja tarvikkeita, kun vaihdat osia. Viallisten laitteiden takuupalautukset hyväksytään vain kauppias kautta. Korjaus- ja huoltotyöt saa suorittaa vain valtuutettu ja asianmukaisen koulutuksen saanut henkilö; muussa tapauksessa takuu raukeaa.

Kun tätä konetta käytetään ilmoitetuissa ympäristöolosuhteissa ja tavanomaisissa käyttötilanteissa, se ei juurikaan tarvitse huoltoa ja ainoastaan vähän ylläpitoa.

Likaantunut laite laskee käyttöikää ja käyttösuhdetta. Puhdistusvälit mitoitetaan yleisesti ympäristöolosuhteiden ja niihin liittyvän laitteen likaantumisten mukaan (vähintään kuitenkin puolivuositain).

6.2 Merkkien selitykset






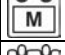


Henkilöt

	Hitsaaja/käyttäjä		Pätevä henkilö (valtuutettu huoltohenkilöstö)
---	-------------------	---	---

Tarkastus

	Silmämääräinen tarkastus		Toimintatarkastus
---	--------------------------	---	-------------------

Ajanjakso, tauko

	Yksivuorokäyttö		Monivuorokäyttö
	8 tunnin välein		päivittäin
	viikottain		kuukausittain
	puolivuositain		vuositain

6.3 Huoltokaavio

Tarkastaja	Tarkastustyyppi		Huoltovaihe	Kunnostaja
			! Ainoastaan tarkastajaksi tai kunnostajaksi valtuutettu henkilö saa koulutuksensa perusteella suorittaa vastaan työvaiheen! Tarpeettomat tarkastuskohdat jätetään pois.	
			<ul style="list-style-type: none"> Hitsauspistoolin tarkastus ja puhdistus. Kertymät hitsauspistoolissa voivat aiheuttaa oikosulkuja, heikentää hitsaustulosta ja aiheuttaa tämän seurauksena hitsauspistoolin vaurioita! Lankakäytön, hitsauspolttimen ja langanjohteen elementtien tarkastaminen käyttökohtaisten varusteiden ja oikean asetuksen suhteen. Puhdista langansyöttörullat säännöllisesti (likaisuudesta riippumatta). Kuluneiden langansyöttörullien vaihtaminen. Hitsausvirtajohtojen liitännät (johtojen on oltava kunnolla kiinni ja lukituina). Suojakaasupullo varmistettu kaasupullon kiinnityselementeillä (ketju/hihna)? Vedonpoistaja: Kaapelipaketit varmistettu vedonpoistajalla? 	
			<ul style="list-style-type: none"> Kaikkien syöttöjohtojen ja niiden liitännöiden (johdot, letkut, kaapelipaketit) vioittumattomuuden/tiiviyyden tarkistaminen. Hitsausjärjestelmän tarkastaminen laitevaurioiden varalta. Kuljetuselementit (hihna, nostolenkit, kahva, kuljetusrullat, lukitusjarru) ja vastaavat kiinnityselementit (esim. sulakkeen kannet) paikoillaan ja kunnossa? 	
			<ul style="list-style-type: none"> Jäähdytysnestejohtojen liittimistä (pikaliittimet, kytkimet) on puhdistettava lika ja suojahatut on kiinnitettävä, kun liittimet eivät ole käytössä. Kaasutestin magneettiventtiili kytkeytyy asianmukaisesti auki ja jälleen kiinni. Käyttö-, ilmoitus- ja merkkivalojen, suoja- ja säätölaitteiden tarkastus. 	
			<ul style="list-style-type: none"> Lankarullan kiinnityksen tarkastus (langansyöttörullien on oltava tiiviisti pidikkeessään, eikä niissä saa olla vällystä) Likasuodattimen puhdistus (jos käytössä) 	
			<ul style="list-style-type: none"> Lankakelan oikean kiinnityksen tarkistus. 	
			<ul style="list-style-type: none"> Ulkopintojen puhdistaminen kostealla liinalla (aggressiivisia puhdistusaineita ei saa käyttää). 	
			<ul style="list-style-type: none"> Virtalähteen (invertteri) puhdistus 	
			<ul style="list-style-type: none"> Lämmönvaihtimen (pistoolinjäähdytys) puhdistus 	
			<ul style="list-style-type: none"> Jäähdytysnesteen vaihto (pistoolinjäähdytys) 	
			<ul style="list-style-type: none"> Määräaikaistarkastus ja -testaus 	
			<ul style="list-style-type: none"> Jäähdytysnesteen riittävä jäätymissuoja on tarkistettava sopivalla jäätymissuojamittarilla TYP 1 (KF) tai FSP (blueCool) ja tarvittaessa vaihdettava (lisävaruste). 	

6.4 Laitteiden käsittely



Laitteen asianmukainen hävittäminen!

Kone sisältää arvokkaita, kierrätettäviä raaka-aineita ja elektroniikkaa, joka on hävitettävä asianmukaisesti.

- **Ei saa hävittää kotitalousjätteen seassa!**
- **Noudata maakohtaisia kierrätysmääräyksiä!**
- Euroopan unionin säännösten mukaisesti (Euroopan parlamentin ja neuvoston käytettyjen sähkö- ja elektroniikkalaitteiden direktiivi 2012/19/EU), sähkö- ja elektroniikkaromua ei saa enää sijoittaa lajittelemattoman yhdyskuntajätteen joukkoon. Se on kerättävä erikseen. Pyöriällä olevan jättesäiliön kuva tarkoittaa, että laitteisto on kerättävä talteen erikseen. Kone on vietävä hävitettäväksi tai kierrätettäväksi tarkoitusta varten varattuihin jätteidenerottelujärjestelmiin.

Saksan lain mukaan (laki sähkö- ja elektroniikkalaitteiden jakelusta ja vastaavan romun keräämisestä ja ympäristöystävällisestä hävittämisestä (ElektroG)) on toimitettava jätekeräykseen lajittelemattomasta yhdyskuntajätteestä erillään. Yleiset jäteyhtiöt (kunnat tai yhteisöt) ovat perustaneet keräyspisteitä, joihin kotitalouksien romut voidaan toimittaa maksutta.

Henkilökohtaisten tietojen poistaminen on loppukäyttäjän omalla vastuulla.

Lamput, paristot ja akut on poistettava ennen laitteen hävittämistä ja hävitettävä erikseen. Pariston/akun tyyppi ja koostumus on merkitty niiden yläosaan (tyyppi CR2032 tai SR44). Seuraavat EWM-tuotteet voivat sisältää paristoja tai akkuja:

- Hitsauskypärät
Paristot tai akut on helppo poistaa LED-kasetista.
- Laiteohjaukset
Paristot tai akut sijaitsevat takaosassa vastaavissa jalustoissa piirilevyssä, ja ne on helppo ottaa pois. Laiteohjaukset voidaan irrottaa tavallisilla työkaluilla.

Tietoja käytettyjen laitteiden luovuttamisesta ja keräämisestä saa kunnanvirastosta. Tämän lisäksi palautukset onnistuvat kaikkialla Euroopassa EWM-myyntikumppaneiden kautta.

Lisätietoja ElektroG-laista löytyy kotisivuiltamme: <https://www.ewm-group.com/de/nachhaltigkeit.html>.

7 Vian korjaus

Kaikille tuotteillemme tehdään tarkat tuotantotarkastukset ja lopputarkastukset. Jos tästä huolimatta tuote ei toimi oikein, tarkasta se silloin seuraavaa kaaviota apuna käyttäen. Jos tuotteen toiminta ei korjaannu millään alla kuvatulla viankorjausmenettelyllä, pyydämme ottamaan yhteyttä valtuutettuun jälleenmyyjääsi.

7.1 Häiriönpoiston tarkastusluettelo

Varmista aina laitteen esteettömän toiminnan takaamiseksi, että laitteen varustus soveltuu työstettävän materiaalin käsittelyyn sekä käytettävän prosessikaasun käyttöön!

Selitys	Symboli	Kuvaus
	✓	Vika / Syy
	✗	Ratkaisu

Toimintahäiriöt

- ✓ Verkkosulake laukeaa - soveltumaton verkkosulake
 - ✗ Suositellun verkkosulakkeen asettaminen > *katso luku 8.*
- ✓ laite ei käynnisty päällekytkemisen jälkeen (laitetuulettimet ja mahdollisesti jäähdytysnestepumppu eivät toimi).
 - ✗ liitä langansyöttölaitteen ohjauskaapeli.
- ✓ Kaikki laiteohjauksen merkkivalot palavat päällekytkennän jälkeen
- ✓ Mikään laiteohjauksen merkkivalo ei pala päällekytkennän jälkeen
- ✓ Ei hitsaustehoa
 - ✗ Vaihevirhe, tarkista verkkoliitäntä (sulakkeet)
- ✓ Laite käynnistyy jatkuvasti uudelleen
- ✓ Langansyöttölaite ei toimi
- ✓ Järjestelmä ei käynnisty
 - ✗ Kytke ohjausjohdot tai varmista, että ne on asennettu oikein.
- ✓ Hitsausvirtapiirissä löysiä liitoksia
 - ✗ Tarkista polttimen ja virtakaapeleiden liitännät niin koneeseen, kuin työkappaleeseenkin !
 - ✗ Ruuvaa virtasuutin ja suuttimen pidike asianmukaisesti paikoilleen

Jäähdytysnestevirhe / ei jäähdytysnesteen läpivirtausta



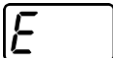
- ✓ Riittämätön jäähdytysnesteen läpivirtaus
 - ✗ Tarkista jäähdytysnesteen määrä ja täytä tarvittaessa jäähdytysnestettä
- ✓ Ilmaa jäähdytysnestekierrossa
 - ✗ Jäähdytysainejärjestelmän ilmaaminen > *katso luku 7.7*

Langansyötön ongelmia

- ✓ Kontaktisuutin tukkeutunut
 - ✗ Puhdista ja vaihda tarvittaessa
- ✓ Lankakelajarrun asetukset > *katso luku 5.2.4.4*
 - ✗ Tarkista tai korjaa asetukset
- ✓ Paineyksiköiden asetukset > *katso luku 5.2.4.3*
 - ✗ Tarkista tai korjaa asetukset
- ✓ Syöttörullat kuluneet
 - ✗ Tarkista ja vaihda tarvittaessa
- ✓ Langansyöttömoottoriin ei kohdistu syöttöjännitettä (automaattisulake lauennut ylikuormituksesta)
 - ✗ Kuittaa lauennut sulake (virtalähteen takaosassa) painamalla painiketta
- ✓ Poltinkaapeli taipunut
 - ✗ Oikaise poltinkaapeli suoraksi
- ✓ Langanohjainputki tai -spiraali likaantunut tai kulunut
 - ✗ Puhdista ohjainputki tai -spiraali, vaihda taipuneet tai kuluneet uusiin

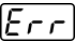














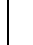



7.2 Virheilmoitukset (virtalähde)**Mahdollisen virhenumeron näyttö riippuu laitesarjasta ja sen mallista!**

Häiriö esitetään laitteen näytön esitysmahdollisuuksista riippuen seuraavasti:

Näyttötyyppi - laiteohjaus	Esitys
Grafiikkanäyttö	
kaksi 7-segmenttistä näyttöä	
7-segmenttinen näyttö	

Häiriön mahdollinen syy ilmoitetaan vastaavalla häiriönumerolla (katso taulukko). Vian sattuessa tehoyksikkö kytketään pois käytöstä.

- Dokumentoi konevirheet ja informoi huoltohenkilökuntaa tarvittaessa.
- Jos useampi virhe sattuu, näytetään ne peräkkäin.
- Dokumentoi konevirheet ja informoi huoltohenkilökuntaa tarvittaessa.
- Jos useampi virhe sattuu, näytetään ne peräkkäin.

	Luokka			Mahdollinen syy	Ratkaisu
	a)	b)	c)		
1				Verkon ylijännite	Tarkista verkkojännitteet ja vertaa niitä hitsauslaitteen kytkentäjännitteisiin
2				Verkon alijännite	
3				Hitsauskoneen ylikuumentuminen	Anna laitteen jäähtyä (pääkytkin asentoon "1")
4				Jäähdytysnestevirhe	Lisää jäähdytysnestettä Käynnistä pumppuakseli (jäähdytysnestepumppu) Tarkasta kiertoilmajäähdyttimen ylivirtasuojat
5				Langansyöttölaitteen virhe, nopeudensäädön virhe	Tarkasta langansyöttölaite Takogeneraattori ei anna signaalia, moottorihjaus viallinen > Ilmoita vika huoltoon.
6				Suojakaasuvirhe	Tarkasta suojakaasun syöttö (suojakaasuvälvoimalla varustetut laitteet)

Err	Luokka			Mahdollinen syy	Ratkaisu
	a)	b)	c)		
7	✗	✗	✓	Toisio-ylijännite	Invertterin virhe > Ilmoita vika huoltoon
8	✗	✗	✓	Lankavirhe	Pura hitsauslangan ja kotelon tai maadoitetun kohteen välinen sähköinen yhteys
9	✓	✗	✗	Nopea sammutus	Korjaa robotissa oleva vika (Automaatioliitettä)
10	✗	✓	✗	Valokaaren häiriö	Tarkista langansyöttö (Automatisointiliitettä)
11	✗	✓	✗	Sytytyshäiriö (5 s jälkeen)	Tarkista langansyöttö (Automatisointiliitettä)
13	✓	✗	✗	Hätäpysäytys-sammutus	Tarkasta automaatioliitännän hätäpysäytys
14	✗	✓	✗	Langansyöttölaite tunnistus	Tarkasta johtoliitännät
				Virhe kohdistus tunnusnumerot (2DV)	Korjaa tunnusnumerot
15	✗	✓	✗	Langansyöttölaitteen 2 tunnistus	Tarkasta johtoliitännät
16	✗	✗	✓	Tyhjäkäyntijännitteen pienennyksen virhe (VRD)	Ilmoita vika huoltoon.
17	✗	✓	✓	Langansyöttölaitteen ylivirtatunnistus	Tarkasta langansyötön kevyt liikkuvuus
18	✗	✓	✓	Takogeneraattorisignaalin virhe	Tarkasta yhteys ja erityisesti toisen langansyöttölaitteen takogeneraattori (slave-käyttö).
56	✗	✗	✓	Verkkovaiheen häiriö	Tarkasta verkkojännitteet
58	✗	✓	✗	Oikosulku	Tarkista, onko hitsausvirtapiirissä oikosulku; aseta hitsauspoltin eristetulle pinnalle
59	✗	✗	✓	Laite yhteensopimaton	Tarkasta laitteen käyttö
60	✗	✗	✓	Ohjelmistopäivitys tarpeen	Ilmoita vika huoltoon.

Selitykset, luokka (vikailmoitusten nollaukset)

a) Vikailmoitus sammuu, kun virhe on korjattu.

b) Vikailmoitus voidaan nollata painiketta painamalla.

Laitevirheen nollaaminen on mahdollista vain mainituilla laiteohjauksilla:

Laiteohjaus	Painike
RC1 / RC2	
Expert	
Expert 2.0 / Expert XQ 2.0	
CarExpert / Progress (M3.11)	

c) Virheilmoitukset voidaan nollata vain sammuttamalla laite ja kytkemällä se uudelleen päälle.

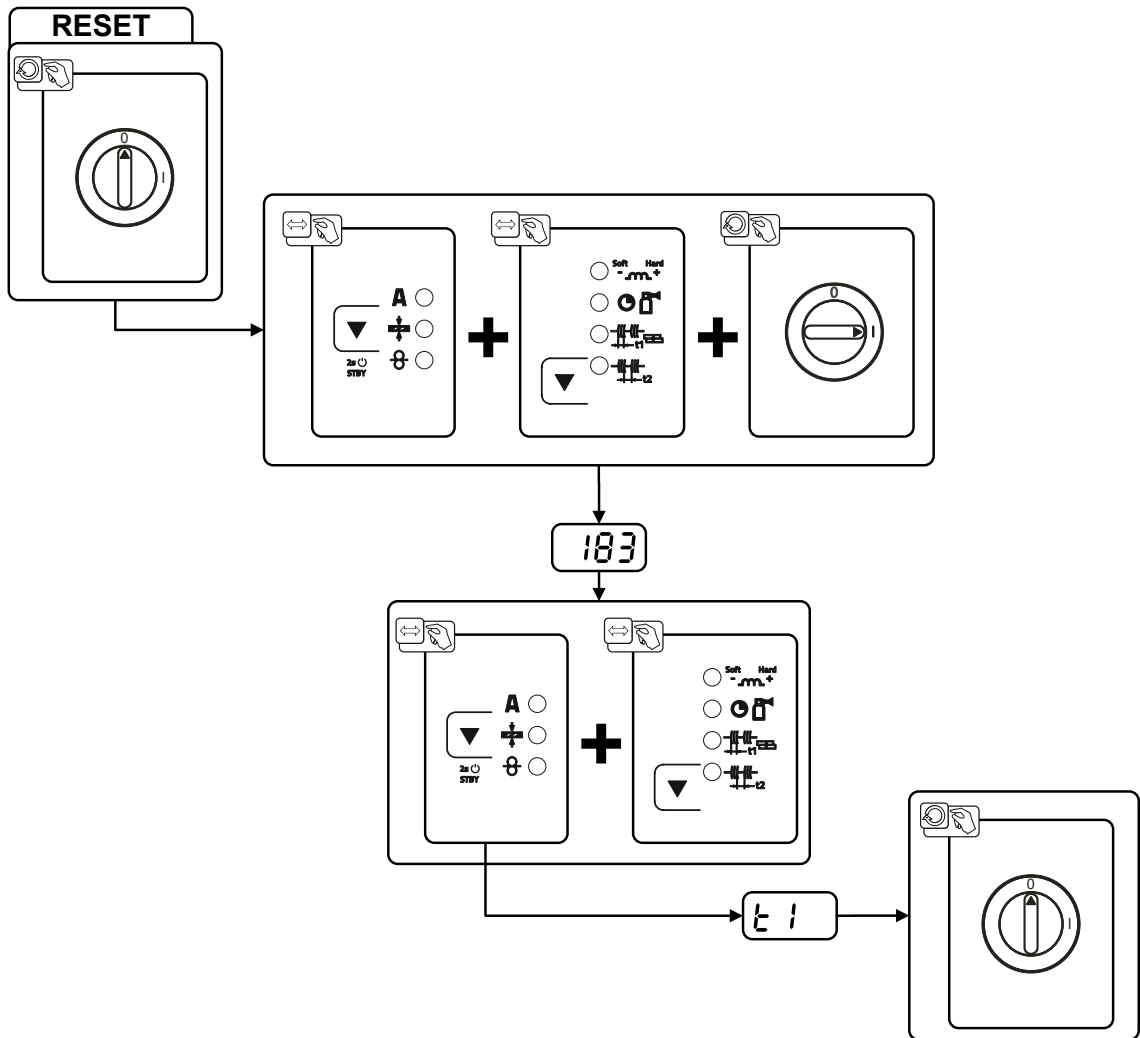
Suojakaasuvirhe (Err 6) voidaan nollata painamalla "painiketta Hitsausparametrit".

7.3 Laiteohjauksen ohjelmistoversio

Ohjelmistokantojen kysely on tarkoitettu vain valtuutetun huoltohenkilökunnan tiedoksi ja sitä voidaan kysellä laitekonfiguraatiovalikossa > katso luku 5.7!

7.4 Hitsausparametrien tehdasasetusten palauttaminen

Kaikki tallennetut, käyttäjäkohtaiset hitsausparametrit korvataan tehdasasetuksilla.

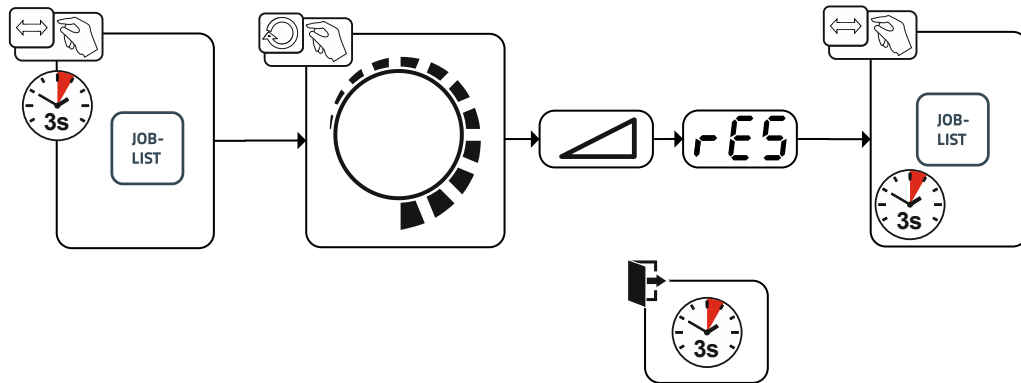


Kuva 7-1

Näyttö	Asetus/valinta
	Laiteohjauksen tunnus
	Alustus päätetty Kaikki käyttäjäkohtaisesti tallennetut hitsausparametrit on korvattu tehdasasetuksilla.

7.5 Töiden (JOB) nollaaminen tehdasasetuksiin

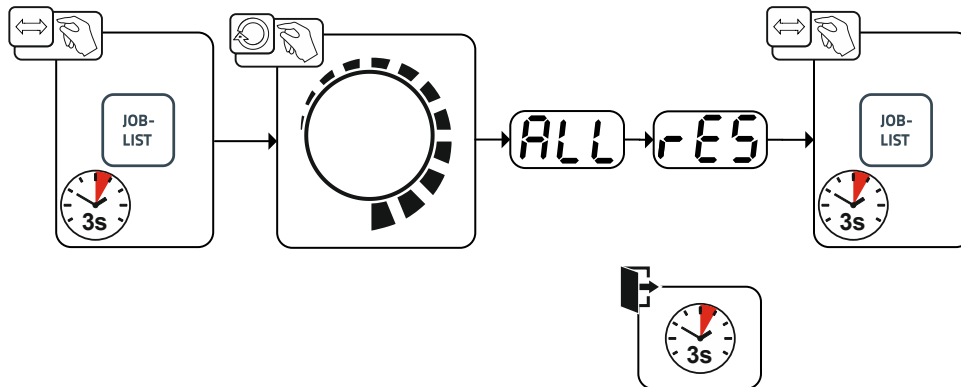
7.5.1 Yksittäisen työn nollaaminen



Kuva 7-2

Näyttö	Asetus/valinta
	Tehdasasetusten RESET RESET tapahtuu painikkeen painamisen jälkeen. Valikko poistuu näytöltä, kun muutoksia ei ole tehty 3 sekuntiin.
	JOB-numero (esimerkki) Näytöllä olevat JOB-asetukset palautetaan tehdasasetuksiksi.

7.5.2 Kaikkien JOB-tehtävien nollaus

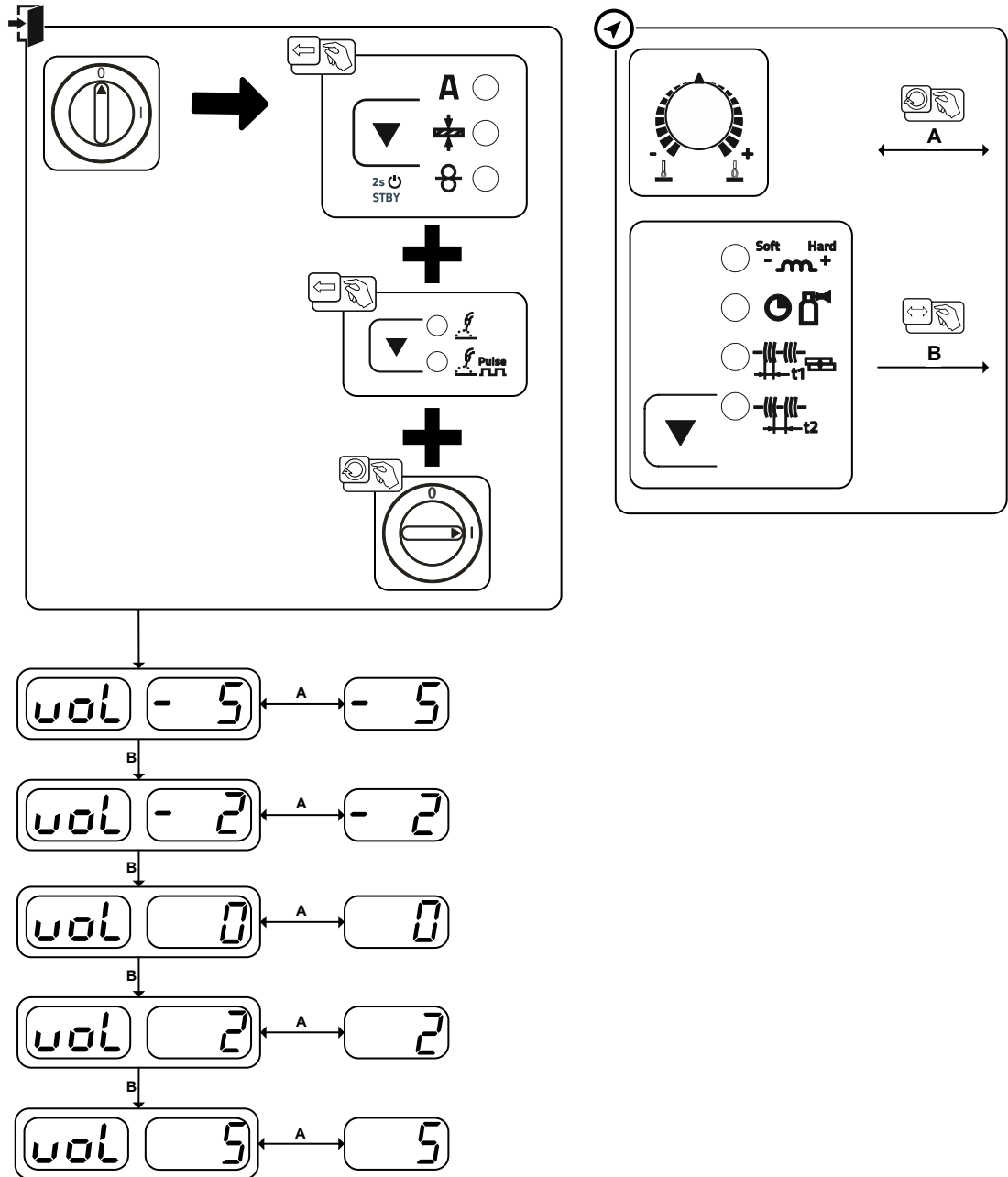


Kuva 7-3

Näyttö	Asetus/valinta
	Tehdasasetusten RESET RESET tapahtuu painikkeen painamisen jälkeen. Valikko poistuu näytöltä, kun muutoksia ei ole tehty 3 sekuntiin.

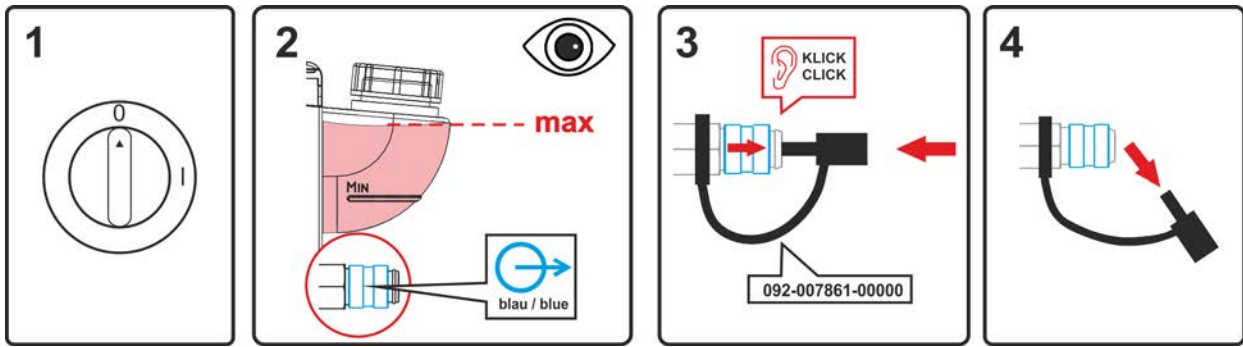
7.6 Hitsausparametrin tasaus

Jos etulevyllä/kaukosäätimessä asetetuissa ja hitsauskoneessa näytetyissä hitsausparametreissa on eroja, ne voidaan tasata yksinkertaisesti tällä toiminnolla.



Kuva 7-4

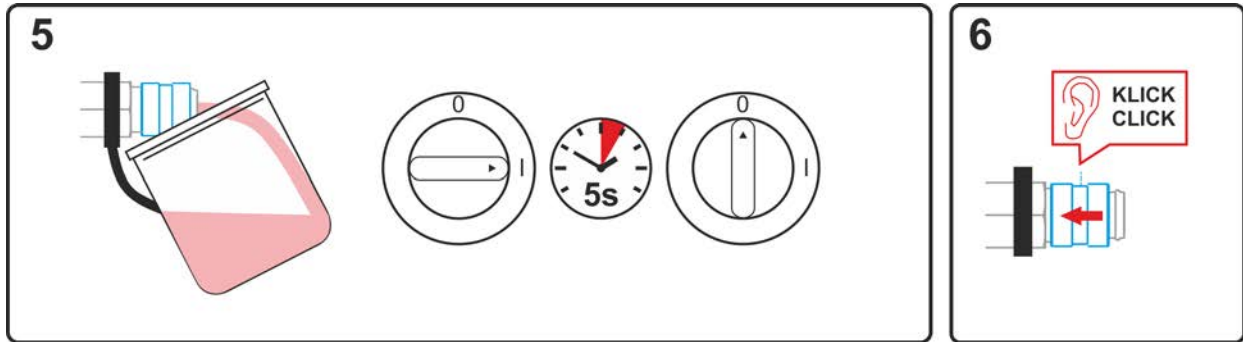
7.7 Jäähdytysainejärjestelmän ilmaaminen



Kuva 7-5

- Kytke laite pois päältä ja täytä jäähdytysnestesäiliö maksimimerkintään asti.
- Avaa pikaliittimen lukitus sopivalla apuvälineellä (liitäntä avattu).

Käytä jäähdytysjärjestelmän ilmaamiseen aina sinistä jäähdytysaineliitäntää, joka sijaitsee mahdollisimman alhaalla jäähdytysainejärjestelmässä (lähellä jäähdytysainesäiliötä)!



Kuva 7-6

- Aseta pikaliittimen kohdalle tarkoitukseen soveltuva keräysastia, johon jäähdytysaine tyhjennetään, ja kytke laite päälle noin viiden sekunnin ajaksi.
- Lukitse pikaliitin jälleen työntämällä lukitusrengas takaisin.

8 Tekniset tiedot

8.1 Picomig 305 puls TKM

Suoritustehoon liittyvät tiedot sekä takuu ovat voimassa vain alkuperäisten vara- ja kulutusosien yhteydessä!

	MIG/MAG	TIG	Puikkohitsaus
Hitsausvirta (I_2)	5 A ... 300 A	5 A ... 300 A	5 A ... 300 A
Normin mukainen hitsausjännite (U_2)	14,3 V ... 29 V	10,2 V ... 22 V	20,2 V ... 32,0 V
Käyttösuhte ED 40° C:ssa ^[1]			
35 %		300 A	
60 %		240 A	
100 %		190 A	
Tyhjäkäyntijännite (U_0)		80 V	
Verkkajännite (Toleranssi)	3 x 400 V (-25 % ... +20 %)		
Taajuus	50/60 Hz		
pääsulake ^[2]	3 x 16 A		
Verkkoliitäntäjohto	H07RN-F4G2,5		
Liitäntäteho (S_1)	12,1 kVA	9,1 kVA	13,3 kVA
Generaattoriteho (suosit.)	18,0 kVA		
Tehonkulutus P_i	22 W		
maks. Maksimaalinen verkkoimpedanssi (@PCC)	107 mOhm		
Cos Phi / Tehokkuus	0,99 / 88 %		
Suojausluokka / Ylijänniteluokka	I / III		
Likaisuusaste	3		
Eristysluokka / Kotelointiluokka	H / IP 23		
Vikavirtasuojakytkin	Tyyppi B (suositus)		
Melutaso ^[3]	<70 dB(A)		
Ympäristön lämpötila ^[4]	-25 °C ... +40 °C		
Laitteen jäähdytys / hitsauspolttimen jäähdytys	Tuuletin (AF) / kaasu		
Langansyöttönopeus	0,5 m/min ... 25m/min		
Rullavarustelu tehtaalta	1,0/1,2 mm Teräslangalle		
Koneisto	4-rullainen (37 mm)		
Lankakelan halkaisija	Normitetut lankakelat, enint. 300 mm		
Hitsauspistooliliitäntä	Euro-keskusliitäntä		
Maakaapeli (min.)	50 mm ²		
EMC-luokka	A		
Tyypin hyväksyntämerkintä	CE / EAC / UK		
Sovelletut normit	Katso yhdenmukaisuusvakuutus (laiteasiakirjat)		
Mitat (l x b x h)	636 x 298 x 482 mm 25.0 x 11.7 x 19.0 tuuma		
Paino	29,5 kg 65 lb.		

^[1] Kuormitusvaihtelu: 10 min (60 %:n käyttösuhte \triangleq 6 min hitsausta, 4 min taukoa).

^[2] Suositellaan sulakkeita DIAZED xxA gG. Automaattisulakkeita käytettäessä on käytettävä laukaisuominaisuutta "C"!

^[3] Melutaso tyhjäkäynnissä ja käytössä IEC 60974-1:n mukaisessa normaalikuormituksessa maksimaalisessa toimintapisteessä.

^[4] Ympäristön lämpötila jäähdytysnesteestä riippuvainen! Huomioi jäähdytysnesteen lämpötila-alue!

9 Lisävarusteet

Tehoriippuvaiset lisäosat kuten hitsauspolttimen, maakaapelin, hitsauspuikon pitimen tai välikaapelipaketin saat jälleenmyyjältäsi.

9.1 Hitsauspolttimen jäähdytysjärjestelmä

Tyyppi	Nimitys	Varaosanumero
cool50 U40	Jäähdytysmoduuli	090-008598-00502
cool50-2 U42	Jäähdytysmoduuli ja vahvistettu pumppu	090-008797-00502
HOSE BRIDGE UNI	Polttimen jäähdytyksen ohitus	092-007843-00000

9.1.1 Jäähdytysaine - tyyppi blueCool

Tyyppi	Nimitys	Varaosanumero
blueCool -10 5 l	Jäähdytysaine -10 °C:n (14 °F) lämpötilaan asti, 5 l	094-024141-00005
blueCool -10 25 l	Jäähdytysaine -10 °C:n (14 °F) lämpötilaan asti, 25 l	094-024141-00025
blueCool -30 5 l	Jäähdytysaine -30 °C:n (22 °F) lämpötilaan asti, 5 l	094-024142-00005
blueCool -30 25 l	Jäähdytysaine -30 °C:n (22 °F) lämpötilaan asti, 25 l	094-024142-00025
FSP blueCool	Pakkassuojauksen testeri	094-026477-00000

9.1.2 Jäähdytysaine - tyyppi KF

Tyyppi	Nimitys	Varaosanumero
KF 23E-5	Jäähdytysaine -10 °C:n (14 °F) lämpötilaan asti, 5 l	094-000530-00005
KF 23E-200	Jäähdytysneste (-10 °C), 200 litraa	094-000530-00001
KF 37E-5	Jäähdytysaine -20 °C:n (4 °F) lämpötilaan asti, 5 l	094-006256-00005
KF 37E-200	Jäähdytysneste (-20 °C), 200 l	094-006256-00001
TYP1	Pakkassuojauksen testeri	094-014499-00000

9.2 Kuljetusjärjestelmä

Tyyppi	Nimitys	Varaosanumero
Trolly 35.2-2	Kuljetusvaunu	090-008296-00000
Trolly 55-5	Kuljetusvaunu, asennettuna	090-008632-00000
Trolly 55-6	Kuljetusvaunu, asennettuna	090-008825-00000
ON TR Trolly 55-5 / 55-6	Poikkipalkki ja kiinnitys langansyöttölaitteelle	092-002700-00000

9.3 Kaukosäädin / liitäntä- ja jatkojohto

9.3.1 Liitäntä 19-napainen

Tyyppi	Nimitys	Varaosanumero
R10 19POL	Kaukosäädin langansyöttönopeuden säädöllä	090-008087-00502
RG10 19POL 5M	Kaukosäädin, langannopeuden säätö, hitsausjännitteen korjaus	090-008108-00000
RA5 19POL 5M	Kaukosäätimen liitäntäkaapeli	092-001470-00005
RA10 19POL 10m	Kaukosäätimen liitäntäkaapeli	092-001470-00010
RA20 19POL 20m	Kaukosäätimen liitäntäkaapeli	092-001470-00020
RV5M19 19POL 5M	Jatkojohto	092-000857-00000
RV5M19 19POL 10M	Jatkojohto	092-000857-00010
RV5M19 19POL 15M	Jatkojohto	092-000857-00015
RV5M19 19POL 20M	Jatkojohto	092-000857-00020

9.4 Varusteet

Tyyppi	Nimitys	Varaosanumero
ON XNET PICOMIG 3XX	Jälkiasennusvaihtoehto, joka mahdollistaa yhdistämisen EWM Xnet -verkkoon Xnet LAN / Wifi Gateway -yhteyden kautta	092-004004-00000
ON D Barrel TG.0003	Rolliner-langanjohdin tynnyrisyöttöön	092-007929-00000
ON Case	Työkalulaatikko asennettavaksi kuljetusvaunuun Trolley 55-5 / Trolley 55-6	092-002899-00000
ON AL D13/27	Suojatulppa kuormitusliittimille	092-003282-00000
ON CS T.005/TG.0003/D.0002	Nosturipustus laitteille Picomig 180 / 185 D3 / 305 D3; Phoenix ja Taurus 355 kompakti; drive 4	092-002549-00000
ON TH TG.03/TG.04/TG.11 R	Hitsauspolttimen pidike, oikealle	092-002699-00000
CA D200	Keskitysadapteri 5 kg:n keloihin	094-011803-00000
ON WAK TG.03/TG.04/TG.09/K.02	Pyöräasennussarja	092-001356-00000
ON Filter TG.0003	Pölysuodatin	092-002662-00000

9.5 Yleiset lisävarusteet

Tyyppi	Nimitys	Varaosanumero
AK300	Korikela-adapteri K300	094-001803-00001
CA D200	Keskitysadapteri 5 kg:n keloihin	094-011803-00000
16A 5POLE/CEE	Verkkopistoke	094-000712-00000
DM 842 Ar/CO2 230bar 30l D	Paineensäädin painemittarilla	394-002910-00030
GH 2x1/4" 3m	Kaasuputki	094-000010-00003
DSP	Langanjohteiden terotin	094-010427-00000
Cutter	Letkunkatkaisija	094-016585-00000
voltConverter 230/400	Jännitemuuntaja	090-008800-00502
ON AL D13/27	Suojatulppa kuormitusliittimille	092-003282-00000
ADAP DZA/EZA	Hitsauspistoolin sovite, jossa on Dinse-liitäntä Euro-keskusliitäntään, laitteessa	094-016765-00000

10 Kulutusosat

Suoritustehoon liittyvät tiedot sekä takuu ovat voimassa vain alkuperäisten vara- ja kulutusosien yhteydessä!

10.1 Langansyöttöpyörät

10.1.1 Syöttörullat teräkselle

Tyyppi	Nimitys	Varaosanumero
FE 4R 0.6 MM/0.023 INCH LIGHT PINK	Langansyöttöpyöräsarja, 37 mm, 4 pyörää, V-ura teräkselle, ruostumattomalle teräkselle ja juottamiseen	092-002770-00006
FE 4R 0.8-1.0MM / 0.03-0.04 INCH BLUE/WHITE	Langansyöttöpyöräsarja, 37 mm, 4 pyörää, V-ura teräkselle, ruostumattomalle teräkselle ja juottamiseen	092-002770-00009
FE 4R 1.0-1.2MM / 0.04-0.045 INCH BLUE/RED	Langansyöttöpyöräsarja, 37 mm, 4 pyörää, V-ura teräkselle, ruostumattomalle teräkselle ja juottamiseen	092-002770-00011
FE 4R 1.4 MM/0.052 INCH GREEN	Langansyöttöpyöräsarja, 37 mm, 4 pyörää, V-ura teräkselle, ruostumattomalle teräkselle ja juottamiseen	092-002770-00014
FE 4R 1.6 MM/0.06 INCH BLACK	Langansyöttöpyöräsarja, 37 mm, 4 pyörää, V-ura teräkselle, ruostumattomalle teräkselle ja juottamiseen	092-002770-00016
FE 4R 2.0 MM/0.08 INCH GREY	Langansyöttöpyöräsarja, 37 mm, 4 pyörää, V-ura teräkselle, ruostumattomalle teräkselle ja juottamiseen	092-002770-00020
FE 4R 2.4 MM/0.095 INCH BROWN	Langansyöttöpyöräsarja, 37 mm, 4 pyörää, V-ura teräkselle, ruostumattomalle teräkselle ja juottamiseen	092-002770-00024
FE 4R 2.8 MM/0.11 INCH LIGHT GREEN	Langansyöttöpyöräsarja, 37 mm, 4 pyörää, V-ura teräkselle, ruostumattomalle teräkselle ja juottamiseen	092-002770-00028
FE 4R 3.2 MM/0.12 INCH VIOLET	Langansyöttöpyöräsarja, 37 mm, 4 pyörää, V-ura teräkselle, ruostumattomalle teräkselle ja juottamiseen	092-002770-00032

10.1.2 Langansyöttörullat alumiinille

Tyyppi	Nimitys	Varaosanumero
AL 4R 0.8 MM/0.03 INCH WHITE/YELLOW	Langansyöttöpyöräsarja, 37 mm, alumiinille	092-002771-00008
AL 4R 1.0 MM/0.04 INCH BLUE/YELLOW	Langansyöttöpyöräsarja, 37 mm, alumiinille	092-002771-00010
AL 4R 1.2 MM/0.045 INCH RED/YELLOW	Langansyöttöpyöräsarja, 37 mm, alumiinille	092-002771-00012
AL 4R 1.6 MM/0.06 INCH BLACK/YELLOW	Langansyöttöpyöräsarja, 37 mm, alumiinille	092-002771-00016
AL 4R 2.0 MM/0.08 INCH GREY/YELLOW	Langansyöttöpyöräsarja, 37 mm, alumiinille	092-002771-00020
AL 4R 2.4 MM/0.095 INCH BROWN/YELLOW	Langansyöttöpyöräsarja, 37 mm, alumiinille	092-002771-00024
AL 4R 2.8 MM/0.110 INCH LIGHT GREEN/YELLOW	Langansyöttöpyöräsarja, 37 mm, alumiinille	092-002771-00028
AL 4R 3.2 MM/0.125 INCH VIOLET/YELLOW	Langansyöttöpyöräsarja, 37 mm, alumiinille	092-002771-00032

10.1.3 Syöttörullat täytelangalle

Tyyppi	Nimitys	Varaosanumero
FUEL 4R 0.8 MM/0.03 INCH WHITE/ORANGE	Langansyöttöpyöräsarja, 37 mm, 4 pyörää, V-ura / pyällyys täytelankaan	092-002848-00008
FUEL 4R 1.0 MM/0.04 INCH BLUE/ORANGE	Langansyöttöpyöräsarja, 37 mm, 4 pyörää, V-ura / pyällyys täytelankaan	092-002848-00010
FUEL 4R 1.2 MM/0.045 INCH RED/ORANGE	Langansyöttöpyöräsarja, 37 mm, 4 pyörää, V-ura / pyällyys täytelankaan	092-002848-00012
FUEL 4R 1.4 MM/0.052 INCH GREEN/ORANGE	Langansyöttöpyöräsarja, 37 mm, 4 pyörää, V-ura / pyällyys täytelankaan	092-002848-00014
FUEL 4R 1.6 MM/0.06 INCH BLACK/ORANGE	Langansyöttöpyöräsarja, 37 mm, 4 pyörää, V-ura / pyällyys täytelankaan	092-002848-00016
FUEL 4R 2.0 MM/0.08 INCH GREY/ORANGE	Langansyöttöpyöräsarja, 37 mm, 4 pyörää, V-ura / pyällyys täytelankaan	092-002848-00020
FUEL 4R 2.4 MM/0.095 INCH BROWN/ORANGE	Langansyöttöpyöräsarja, 37 mm, 4 pyörää, V-ura / pyällyys täytelankaan	092-002848-00024

10.1.4 Langanohjaus

Tyyppi	Nimitys	Varaosanumero
DV X	Langansyöttörullien kiinnikesarja	092-002960-E0000
SET DRAHTFUERUNG	Langanohjaussarja	092-002774-00000
ON WF 2,0-3,2mm eFeed	Jälkiasennusvaihtoehto, langanohjaus 2,0–3,2 mm langoille, eFeed-syöttölaite	092-019404-00000
SET IG 4x4 1.6mm BL	Langansyöttökytkinsarja	092-002780-00000
GUIDE TUBE L105	Ohjainputki	094-006051-00000
CAPTUB L=107 mm; Ø ≤ 1,6 mm	Kapillaariputki	094-006634-00000
CAPTUB L=105 mm; Ø ≤ 2,4 mm	Kapillaariputki	094-021470-00000

11 Liite

11.1 JOB-List

Massivdraht solid wire		Ø inch mm				
♀	🔧	.023	.030	.035	.040	.045
		0,6	0,8	0,9	1,0	1,2
JOB						
SG2/3 G3/4 Si1	CO ₂ -100 / C1	176	1	2	3	4
	Ar-82/CO ₂ -18 M20 - M21	175	6	7	8	9
CrNi	Ar-97,5/CO ₂ -2,5 M12		34	223	35	36
CuSi Löten / Brazing	Ar-100 / I1		114	177	115	116
	Ar97,5/CO ₂ -2,5 M12		110	178	111	112
CuAl Löten / Brazing	Ar-100 / I1		122		123	124
	Ar97,5/CO ₂ -2,5 M12		118		119	120
AlMg	Ar-100 / I1		74		75	76
	Ar-70/He-30 / I3		78		79	80
AlSi	Ar-100 / I1		82		83	84
	Ar-70/He-30 / I3		86		87	88
Al99	Ar-100 / I1		90		91	92
	Ar-70/He-30 / I3		94		95	96

Fülldraht metal / flux-cored		Ø inch mm					
♀	🔧	.030	.035	.040	.043	.045	
		0,8	0,9	1,0	1,1	1,2	
JOB							
E70C Metal	Ar-82/CO ₂ -18 M20 - M21	235	236	237		238	
E71T Rutile	Ar-82/CO ₂ -18 M20 - M21	240	241	242		243	
	CO ₂ -100 / C1		246	247		248	
E71T	Self-Shielded		172		171	170	
CrNi	Metal Ar-97,5/CO ₂ -2,5 M12	227		228		229	
	Rutil / Basic	Ar-82/CO ₂ -18 M20 - M21	231		232		233
		CO ₂ -100 / C1	210		211		212

forceArc		Ø inch mm		
♀	🔧	.030	.040	.045
		0,8	1,0	1,2
JOB				
SG2/3 G3/4 Si1	Ar-82/CO ₂ -18 M21	189	179	
	Ar-90/CO ₂ -10 M20	190	254	

rootArc		Ø inch mm		
♀	🔧	.030	.040	.045
		0,8	1,0	1,2
JOB				
SG2/3 G3/4 Si1	CO ₂ -100 / C1		204	205
	Ar-82/CO ₂ -18 M20 - M21		206	207

MIG / MAG GMAW		188
manual	non synergic	
Zusatz additional		
WIG	TIG	≠ 127
E-Hand	MMA	≠ 128

pulse only in Picomig puls Version	
<input type="checkbox"/>	Standard
<input type="checkbox"/>	standard
<input type="checkbox"/>	Standard / Puls
<input type="checkbox"/>	standard / pulse

color-code	
	Stahl mild steel
	Edelstahl stainless steel
	Aluminium aluminium

094-029327-00000

Kuva 11-1

Kaikkia sinisellä merkityjä JOBeja voidaan vakiovalokaarihitsauksen lisäksi käyttää myös pulssikaarihitsaukseen.

Jos pulssikaareen soveltumaton JOB yritetään vaihtaa pulssikaarihitsaukseen, laitteen näyttöön tulee ilmoitus **noP** (ei pulssia) ja kytketään takaisin vakiovalokaarihitsaukseen.

11.2 Parametrien yleiskuva - Asetusalueet

Hitsausietonäyttö (kolminumeroinen)	Parametri/toiminto	Asetusalue			
		Vakio (tehdasasetus)	min.	maks.	Yksikkö
MIG/MAG					
<u>GPr</u>	Esivirtausaika	JOB ^[1]	0,0	- 20,0	s
<u>ISE</u>	Aloitusvirta (prosentti päävirrasta)	JOB ^[1]	0	- 200	%
<u>ESE</u>	Aloitusvirta-aika	JOB ^[1]	0,0	- 20,0	s
<u>ESE</u>	Nousu-/laskuaika (aika aloitusvirrasta päävirtaan)	JOB ^[1]	0,0	- 20,0	s
<u>ESE</u>	Nousu-/laskuaika (aika päävirrasta lopetusvirtaan)	JOB ^[1]	0,0	- 20,0	s
<u>IED</u>	Lopetusvirta (prosentti päävirrasta)	JOB ^[1]	0	- 200	%
<u>EEd</u>	Lopetusvirta-aika	JOB ^[1]	0,0	- 20,0	s
<u>dYn</u>	Dynamiikan korjaus	0	-40	- 40	
<u>GPE</u>	Jälkivirtausaika	JOB ^[1]	0,0	- 20,0	s
<u>E 1</u>	Pisteaika	JOB ^[1]	0,1	- 20,0	s
<u>E 2</u>	Tauko-aika (tauko)	JOB ^[1]	0,1	- 20,0	s
<u>rbd</u>	Langan jälkipalo	JOB ^[1]	0	- 499	%
TIG (WIG)					
<u>GPr</u>	Esivirtausaika	0,1	0,0	- 20,0	s
<u>ISE</u>	Aloitusvirta	70	0	- 200	%
<u>ESE</u>	Virran nousuaika	0,5	0,0	- 20,0	s
<u>ESE</u>	Virran laskuaika	0,5	0,0	- 20,0	s
<u>IED</u>	Lopetusvirta	50	1	- 200	%
<u>SEC</u>	Jälkivirtausaika	5,0	0,0	- 20,0	s
Puikkohitsaus (MMA)					
<u>Rrc</u>	Arcforce-korjaus	0	-40	- 40	
<u>Iht</u>	Hotstart-virta	120	0	- 200	%
<u>Eht</u>	Hotstart-aika	0,5	0	- 20,0	s

^[1] Arvot on tallennettu / tallennetaan erikseen jokaiseen JOBiin.

11.3 Myyjähaku

Sales & service partners
www.ewm-group.com/en/specialist-dealers



"More than 400 EWM sales partners worldwide"