

Saldatrici

Picomig 305 Synergic TKM

099-005698-EW503

Osservare l'ulteriore documentazione del sistema.

16.6.2023

**Register now
and benefit!
Jetzt Registrieren
und Profitieren!**

www.ewm-group.com



Indicazioni generali

AVVERTENZA



Leggere il manuale d'uso!

Il manuale d'uso fornisce istruzioni per un impiego sicuro del prodotto.

- Leggere e rispettare il manuale d'uso di tutti i componenti di sistema, in particolare le avvertenze e le indicazioni di sicurezza!
- Rispettare le disposizioni in materia di prevenzione infortuni e le norme vigenti nel paese di installazione!
- Conservare il manuale d'uso sul luogo di utilizzo dell'impianto.
- I cartellini di avvertenza e sicurezza applicati all'impianto forniscono informazioni sui possibili pericoli. Devono quindi essere sempre riconoscibili e ben leggibili.
- L'impianto è costruito conformemente allo stato della tecnica ed in base ai regolamenti e alle norme vigenti; l'utilizzo, la manutenzione e i lavori di riparazione devono essere eseguiti esclusivamente da personale specializzato.
- Le modifiche tecniche, dovute all'evoluzione tecnologica dell'impianto, possono portare a comportamenti di saldatura diversi.

In caso di domande riguardanti l'installazione, la messa in funzione, il funzionamento, particolarità nell'ambiente di utilizzo o finalità di utilizzo, rivolgersi al proprio partner di distribuzione o al nostro servizio clienti al numero +49 2680 181-0.

È possibile trovare un elenco dei nostri partner di distribuzione autorizzati al sito www.ewm-group.com/en/specialist-dealers.

La responsabilità in relazione al funzionamento di questo impianto è limitata espressamente alla funzione dell'impianto. Qualsiasi responsabilità ulteriore, di qualsiasi tipo, è espressamente esclusa. Questa esclusione di responsabilità viene riconosciuta alla messa in funzione dell'impianto da parte dell'utente. Sia il rispetto di queste istruzioni, sia le condizioni e i metodi di installazione, funzionamento, utilizzo e manutenzione dell'apparecchio non possono essere controllati dal produttore.

Un'esecuzione inappropriata dell'installazione può portare a danni materiali e di conseguenza a danni a persone. Non assumiamo pertanto alcuna responsabilità per perdite, danni o costi che derivano o sono in qualche modo legati a un'installazione scorretta, a un funzionamento errato, nonché a un utilizzo e a una manutenzione inappropriati.

© **EWM GmbH**

Dr. Günter-Henle-Straße 8

56271 Mündersbach Germany

Tel.: +49 2680 181-0, Fax: -244

E-mail: info@ewm-group.com

www.ewm-group.com

I diritti d'autore del presente documento rimangono presso il produttore.

La riproduzione, anche parziale, è consentita solo previa autorizzazione scritta.

Il contenuto del presente documento è frutto di scrupolose ricerche ed è stato accuratamente controllato ed elaborato; si pubblica comunque con riserva di modifiche e salvo errori di battitura ed errori vari.

Sicurezza dei dati

L'utente è responsabile della protezione dei dati da qualsiasi modifica rispetto all'impostazione di base.

La responsabilità riguardo a impostazioni personali cancellate è dell'utente. Il produttore non risponde di ciò.

1 Indice

1	Indice	3
2	Per la vostra sicurezza	7
2.1	Istruzioni per l'uso della presente documentazione	7
2.2	Spiegazione dei simboli	8
2.3	Norme di sicurezza	9
2.4	Trasporto e allestimento	12
3	Utilizzo conforme alle norme	14
3.1	Campo di applicazione.....	14
3.2	Stato software	14
3.3	Documenti applicabili	14
3.3.1	Garanzia	14
3.3.2	Dichiarazione di conformità	14
3.3.3	Saldatura in condizioni di elevato pericolo elettrico	14
3.3.4	Documenti di servizio (ricambi e schemi elettrici)	14
3.3.5	Tarare / validare	14
3.3.6	Parte della documentazione complessiva	15
4	Descrizione dell'apparecchio - Prospetto sintetico	16
4.1	Vista anteriore/vista posteriore	16
4.2	Vista interna	18
4.3	Dispositivo di comando della saldatrice - Comandi	20
4.3.1	Visualizzazione dei dati di saldatura sul display	22
4.3.1.1	Indicazione della polarità	22
5	Installazione e funzionamento	23
5.1	Trasporto e allestimento	23
5.1.1	Condizioni dell'ambiente circostante	23
5.1.2	Raffreddamento dell'apparecchio.....	24
5.1.3	Cavo di massa, informazioni generali	24
5.1.4	Raffreddamento della torcia	24
5.1.4.1	Connessione modulo di raffreddamento	24
5.1.5	Indicazioni per la posa e la disposizione dei cavi della corrente di saldatura	25
5.1.6	Correnti di saldatura vaganti	27
5.1.7	Collegamento di rete	28
5.1.7.1	Forma della rete	28
5.1.8	Supporto torcia di saldatura	29
5.1.9	Alimentazione del gas di protezione.....	30
5.1.9.1	Collegamento riduttore di pressione	30
5.1.9.2	Collegamento tubo per gas di protezione	31
5.1.9.3	Impostazione quantità di gas di protezione	31
5.1.9.4	Prova gas	32
5.2	Saldatura MIG/MAG.....	32
5.2.1	Collegamento torcia di saldatura e cavo di massa.....	32
5.2.2	Torcia per saldatura funzionale MIG/MAG	34
5.2.3	Torcia Push/Pull MIG/MAG	34
5.2.4	Alimentazione del filo.....	34
5.2.4.1	Inserimento bobina filo	35
5.2.4.2	Sostituire i rulli trainafilo	36
5.2.4.3	Inserimento dell'elettrodo a filo	38
5.2.4.4	Impostazione del freno della bobina	39
5.2.5	Definizione dei lavori di saldatura MIG/MAG	40
5.2.6	Selezione lavoro di saldatura manuale	40
5.2.6.1	Parametri di saldatura principali.....	40
5.2.6.2	Modalità di funzionamento	41
5.2.7	Potenza di saldatura (punto di lavoro).....	41
5.2.7.1	Selezione della modalità di visualizzazione dei parametri di saldatura	41
5.2.7.2	Lunghezza arco.....	41
5.2.7.3	Dinamica arco (effetto induttanza).....	41
5.2.8	Saldatura MIG/MAG convenzionale (GMAW non synergic)	42
5.2.9	forceArc	42

5.2.10	rootArc	43
5.2.11	Modalità di funzionamento (processi di funzionamento)	43
	5.2.11.1 Simboli e spiegazione delle funzioni	43
	5.2.11.2 Interruzione forzata	43
5.2.12	Esecuzione del programma	50
5.2.13	Menu Expert (MIG/MAG)	51
5.3	Saldatura manuale con elettrodo	52
5.3.1	Collegamento portaelettrodo e cavo di massa	52
5.3.2	Selezione lavoro di saldatura manuale.....	52
5.3.3	Arcforce.....	53
5.3.4	Hot start	53
5.3.5	Anti-incollamento	53
5.3.6	Menu Expert (saldatura manuale con elettrodo)	54
5.4	Saldatura TIG	54
5.4.1	Preparazione della torcia di saldatura TIG	54
5.4.2	Collegamento torcia di saldatura e cavo di massa	54
5.4.3	Selezione lavoro di saldatura manuale.....	55
5.4.4	Impostare il tempo di postflusso di gas	55
5.4.5	Menu Expert (TIG)	56
5.4.6	Accensione dell'arco	57
	5.4.6.1 Liftarc.....	57
5.4.7	Modalità di funzionamento (processi di funzionamento)	57
	5.4.7.1 Legenda.....	57
	5.4.7.2 Interruzione forzata	57
	5.4.7.3 Funzionamento a 2 tempi.....	58
	5.4.7.4 Funzionamento a 4 tempi.....	59
5.5	Dispositivo di regolazione remota	59
5.6	Parametri speciali (altre impostazioni)	59
5.6.1	Selezione, modifica e memorizzazione dei parametri	60
5.6.2	Parametri speciali nel dettaglio.....	61
	5.6.2.1 Tempo di rampa per l'inserimento del filo (P1)	61
	5.6.2.2 Avvio a 4 tempi / 4 tempi a impulsi (P9).....	61
5.6.3	Ripristino delle impostazioni di fabbrica	61
5.7	Menu di configurazione dell'apparecchio	62
5.7.1	Selezione, modifica e memorizzazione dei parametri	62
5.7.2	Compensazione resistenza del conduttore	63
5.7.3	Modalità risparmio energia (Standby).....	64
6	Manutenzione, cura e smaltimento.....	65
6.1	Informazioni generali.....	65
6.2	Spiegazione dei simboli	65
6.3	Piano di manutenzione.....	66
6.4	Smaltimento dell'apparecchio	67
7	Eliminazione delle anomalie.....	68
7.1	Checklist per la risoluzione dei problemi.....	68
7.2	Messaggi di errore (fonte di corrente).....	69
7.3	Versione software del dispositivo di comando	71
7.4	Riportare i parametri di saldatura all'impostazione di fabbrica	72
7.5	Riportare i Job (lavori di saldatura) all'impostazione di fabbrica	73
	7.5.1 Ripristinare i singoli Job.....	73
	7.5.2 Ripristinare tutti i JOB	73
7.6	Sincronizzazione dei parametri di saldatura	74
7.7	Sfiatare il circuito del liquido di raffreddamento	75
8	Dati tecnici	76
8.1	Picomig 305 Synergic TKM.....	76
9	Accessori	78
9.1	Raffreddamento della torcia	78
	9.1.1 Refrigerante - Tipo blueCool.....	78
	9.1.2 Refrigerante - Tipo KF	78
9.2	Sistema di trasporto	78

9.3	Dispositivo di regolazione remota / Cavo di prolunga e di collegamento	78
9.3.1	Presse a 19 poli.....	78
9.4	Opzioni.....	79
9.5	Accessori generali.....	79
10	Componenti soggetti a usura	80
10.1	Rulli di alimentazione	80
10.1.1	Rulli di alimentazione per fili acciaio.....	80
10.1.2	Rulli di alimentazione per fili alluminio.....	80
10.1.3	Rulli di alimentazione per fili animati	81
10.1.4	Guida filo	81
11	Appendice	82
11.1	JOB-List	82
11.2	Panoramica dei parametri - campi di impostazione.....	83
11.3	Ricerca rivenditori	84

2 Per la vostra sicurezza

2.1 Istruzioni per l'uso della presente documentazione

PERICOLO

Condizioni di lavoro e di esercizio che devono essere osservate scrupolosamente per evitare di causare gravi lesioni imminenti alle persone o il rispettivo decesso.

- La norma di sicurezza contiene nella rispettiva intestazione la parola chiave "PERICOLO" con un segnale di pericolo generale.
- Il pericolo viene inoltre illustrato con un simbolo a bordo pagina.

AVVERTENZA

Condizioni di lavoro e di esercizio che devono essere osservate scrupolosamente per escludere possibili gravi lesioni imminenti alle persone o il rispettivo decesso.

- La norma di sicurezza contiene nella rispettiva intestazione la parola chiave "PERICOLO" con un segnale di pericolo generale.
- Il pericolo viene inoltre illustrato con un simbolo a bordo pagina.

ATTENZIONE

Condizioni di lavoro e di esercizio che devono essere osservate attentamente per evitare lievi lesioni alle persone.

- La norma di sicurezza contiene nella rispettiva intestazione la parola chiave "PRECAUZIONI" con un segnale di pericolo generale.
- Il pericolo viene illustrato con un simbolo a bordo pagina.



Particolarità tecniche che il cliente deve osservare per evitare danni alle cose o all'apparecchio.

Le procedure e gli elenchi che indicano, passo per passo, come procedere in determinate circostanze, sono evidenziati da un simbolo come, ad esempio:

- Inserire la presa del cavo della corrente di saldatura nella relativa femmina e bloccarla.

2.2 Spiegazione dei simboli

Simbolo	Descrizione
	Rispettare le particolarità tecniche
	Spegnere l'apparecchio
	Accendere l'apparecchio
	errato / non valido
	corretto / valido
	Ingresso
	Naviga
	Uscita
	Rappresentazione del tempo (esempio: attendere 4s/azionare)
	Interruzione nella rappresentazione del menu (sono possibili altre impostazioni)
	Strumento non necessario/non utilizzarlo
	Strumento necessario/utilizzarlo

Simbolo	Descrizione
	Azionare e rilasciare (pressione rapida / premere)
	Rilasciare
	Premere e tenere premuto
	Azionare l'interruttore
	Ruotare
	Valore numerico/ impostabile
	La spia luminosa si accende con luce verde
	La spia luminosa lampeggia di colore verde
	La spia luminosa si accende con luce rossa
	La spia luminosa lampeggia di colore rosso
	La spia luminosa si accende con luce blu
	La spia luminosa lampeggia di colore blu

2.3 Norme di sicurezza

AVVERTENZA



Pericolo di incidenti in caso di inosservanza delle norme di sicurezza!

Il mancato rispetto delle seguenti norme di sicurezza può causare pericoli mortali!

- Leggere attentamente le norme di sicurezza riportate nelle presenti istruzioni!
- Rispettare le disposizioni in materia di prevenzione infortuni e le norme vigenti nel paese di installazione!
- Raccomandare il rispetto delle norme al personale presente nell'area di lavoro!



Pericolo di lesioni per tensione elettrica!

Le tensioni elettriche possono provocare scosse elettriche e ustioni mortali in caso di contatto. Anche il contatto con basse tensioni può provocare una reazione di panico che può portare ad infortuni.

- Non toccare direttamente componenti sotto tensione, come presa di corrente di saldatura, elettrodi rivestiti, elettrodi di tungsteno o fili di saldatura!
- Deposare la torcia e/o il portaelettrodo sempre su una superficie isolata!
- Indossare sempre un'attrezzatura di protezione individuale completa (a seconda dell'applicazione)!
- L'impianto deve essere aperto soltanto da personale addestrato e specializzato!
- Non utilizzare l'apparecchio per sciogliere il ghiaccio presente sui tubi!



Pericolo in caso di collegamento di più generatori!

Qualora sia necessario collegare in parallelo o in serie più generatori, il lavoro dovrà essere eseguito esclusivamente da elettricisti specializzati secondo la norma IEC 60974-9 "Installazione e gestione" e le prescrizioni antinfortunistiche dell'associazione tedesca di categoria BGV D1 (prima VBG 15) e/o secondo le normative vigenti nel paese d'installazione!

Per quanto riguarda i lavori di saldatura ad arco, i dispositivi possono essere ammessi solo previo attento controllo, al fine di garantire che la tensione a vuoto consentita non venga superata.

- Far eseguire il collegamento degli impianti esclusivamente da personale specializzato!
- In caso di messa fuori servizio di singoli generatori occorre staccare correttamente tutti i cavi di alimentazione e i cavi della corrente di saldatura dal sistema di saldatura complessivo. (Pericolo dovuto a tensioni inverse!)
- Non collegare tra loro generatori di saldatura con inversione di polarità (serie PWS) oppure impianti per la saldatura a corrente alternata (AC), in quanto un semplice errore di comando potrebbe comportare una somma non ammissibile delle tensioni di saldatura.



Pericolo di lesioni per irraggiamento o calore!

L'irraggiamento dell'arco provoca danni a pelle e occhi.

Il contatto con i pezzi da lavorare caldi e con le scintille provoca ustioni.

- Utilizzare lo schermo a mano o l'elmetto di protezione per saldatore con un grado di protezione sufficiente (in funzione dell'applicazione)!
- Indossare indumenti protettivi asciutti (ad es. schermo a mano, guanti, ecc.) secondo le norme in materia del Paese corrispondente!
- Proteggere dall'irradiazione e dal pericolo di abbagliamento coloro che non sono coinvolti mediante una tendina per saldatura o un'idonea parete di protezione!

AVVERTENZA



Pericolo di lesioni in caso di abbigliamento non idoneo!

Raggi, calore e tensione elettrica sono fonti di pericolo che non possono essere evitate durante la saldatura ad arco. L'utente deve essere dotato di un'attrezzatura di protezione individuale completa (DPI). I dispositivi di protezione individuale devono far fronte ai seguenti rischi:

- Protezione delle vie respiratorie da sostanze e miscele potenzialmente nocive (fumi e vapori), oppure adottare misure di sicurezza idonee (sistema di aspirazione ecc.).
- Elmetto di protezione per saldatore con i necessari dispositivi di protezione da irraggiamenti ionizzanti (raggi IR e UV) e dal calore.
- Abbigliamento da saldatore asciutto (scarpe, guanti e protezione per il corpo) che protegga dall'ambiente caldo, con effetti paragonabili ad una temperatura dell'aria di 100 °C o più, nonché da possibili scosse elettriche e dal lavoro con elementi sotto tensione.
- Protezione per le orecchie contro rumori dannosi.



Pericolo di esplosioni!

Il riscaldamento di sostanze apparentemente innocue conservate in contenitori chiusi può provocare un aumento della pressione all'interno dei contenitori.

- Allontanare dalla zona di lavoro i contenitori di liquidi combustibili o esplosivi!
- Non riscaldare liquidi, polveri o gas esplosivi con la saldatura o il taglio!



Pericolo di incendio!

A causa delle temperature elevate che derivano dalla saldatura, di spruzzi di scintille, parti incandescenti o scorie calde, è possibile che si formino delle fiamme.

- Prestare attenzione ai focolai di incendio nell'area di lavoro!
- Non portare con sé oggetti facilmente infiammabili, come ad es. fiammiferi o accendini.
- Tenere a disposizione estintori idonei nell'area di lavoro!
- Rimuovere completamente i resti delle materie combustibili dal pezzo da lavorare prima dell'inizio della saldatura.
- Eseguire le lavorazioni successive solo quando i pezzi saldati si siano completamente raffreddati. Non mettere a contatto con materiale infiammabile!

 **ATTENZIONE****Fumo e gas!**

Fumo e gas possono causare asfissia e avvelenamento! Inoltre, per effetto dei raggi ultravioletti dell'arco, i vapori di solventi (idrocarburi clorurati) possono trasformarsi in fogsene velenoso!

- Provvedere a una sufficiente ventilazione con aria fresca!
- Tenere i vapori di solventi lontani dalla zona di irraggiamento dell'arco!
- Eventualmente utilizzare una protezione adeguata delle vie respiratorie!
- Per evitare la formazione di fogsene, i residui di solventi clorurati su pezzi devono prima essere neutralizzati mediante misure adatti.

**Inquinamento acustico!**

Il rumore superiore a 70 dBA può causare danni permanenti all'udito!

- Indossare cuffie adatte!
- Le persone che si trovano nella zona di lavoro devono indossare cuffie adeguate!



Secondo la norma IEC 60974-10 i generatori di saldatura si suddividono in due classi di compatibilità elettromagnetica (la classe di compatibilità elettromagnetica è riportata nei dati tecnici) > vedere capitolo 8:



Classe A Non è previsto l'uso degli apparecchi di questa classe in aree di abitazione la cui energia elettrica provenga dalla rete elettrica pubblica di bassa tensione. Per quanto riguarda la garanzia della compatibilità elettromagnetica per gli apparecchi di classe A potrebbero presentarsi delle difficoltà in queste zone d'impiego, sia per via di disturbi legati al cablaggio, sia per via di disturbi radianti.



Classe B Gli apparecchi di questa classe rispondono ai requisiti della compatibilità elettromagnetica nelle aree industriali e abitative, comprese le zone di abitazione con collegamento alla rete elettrica pubblica di bassa tensione.

Installazione e funzionamento

Per quanto riguarda il funzionamento di impianti di saldatura ad arco, potrebbero verificarsi, in alcuni casi, dei disturbi elettromagnetici, nonostante ogni generatore di saldatura rispetti i valori limite di emissioni sanciti dalla norma. Per i disturbi che dipendono dalla saldatura si considera responsabile l'utilizzatore.

Per la **valutazione** dei possibili problemi elettromagnetici nell'ambiente di lavoro, l'utilizzatore deve considerare quanto segue: (vedere anche la normativa EN 60974-10 allegato A)

- Cavi di rete, di comando, di trasmissione di segnale e di telecomunicazione
- Apparecchi radio e televisori
- Computer e altri dispositivi di comando
- Dispositivi di sicurezza
- Lo stato di salute delle persone vicine all'attrezzatura, in particolare se il personale porta pacemaker o apparecchi acustici
- Dispositivi di calibrazione e misurazione
- La resistenza ai disturbi propria di altre attrezzature nelle vicinanze
- L'orario in cui devono venire eseguiti i lavori di saldatura

Suggerimenti per la riduzione dell'emissione dei disturbi

- Collegamento alla rete elettrica, ad es. filtri di rete aggiuntivi o schermatura tramite tubo metallico
- Manutenzione del sistema di saldatura ad arco
- I cavi di saldatura devono essere più corti possibile, disposti in fasci stretti e posati a pavimento
- Bilanciamento del potenziale
- Messa a terra del pezzo da lavorare. Nei casi in cui non sia possibile realizzare una messa a terra diretta del pezzo in lavorazione, il collegamento dovrebbe essere realizzato tramite condensatori idonei.
- Schermatura di altri dispositivi presenti nei dintorni o dell'intero dispositivo di saldatura

ATTENZIONE



Campi elettromagnetici!

Tramite la fonte di corrente possono sorgere campi elettrici o elettromagnetici che possono influenzare il funzionamento di apparecchiature elettroniche come computer, macchine a controllo numerico (CNC), linee di telecomunicazione, linee di rete e di segnalazione, pacemaker e defibrillatore.

- Rispettare le disposizioni di manutenzione > vedere capitolo 6!
- Svolgere completamente i cavi di saldatura!
- Schermare in modo adeguato gli apparecchi o i dispositivi sensibili ai raggi!
- È possibile che venga compromessa la funzionalità dei pacemaker (in caso di necessità, chiedere il consiglio di un medico).



Obblighi del gestore!

Per il funzionamento dell'impianto devono essere rispettate le rispettive direttive e leggi nazionali!

- Trasposizione a livello nazionale della direttiva quadro (89/391/EWG) mediante l'applicazione di provvedimenti per il miglioramento della sicurezza e della tutela della salute dei lavoratori durante l'attività lavorativa e delle direttive specifiche connesse.
- In particolare la direttiva (89/655/EWG) in merito alle prescrizioni minime in materia di sicurezza e tutela della salute nell'utilizzo di strumenti di lavoro da parte dei lavoratori durante l'attività lavorativa.
- Le norme relative alla sicurezza sul lavoro e alla prevenzione degli infortuni del rispettivo Paese.
- Installazione e gestione dell'impianto conformemente a IEC 60974-9.
- Richiamare gli utenti, a intervalli regolari, ad operare in modo sicuro e coscienzioso.
- Controllo regolare dell'impianto secondo IEC 60974-4.



La garanzia del costruttore decade in caso di danni causati all'apparecchio da componenti esterni.

- **Utilizzare esclusivamente componenti ed accessori della nostra gamma di produzione (fonti di corrente, torce di saldatura, portaelettrodi, dispositivi di regolazione remota, ricambi e componenti soggetti a usura, ecc.).**
- **Inserire e bloccare gli accessori nel relativo connettore soltanto quando la saldatrice è spenta.**

Requisiti per il collegamento alla rete di alimentazione pubblica

Gli apparecchi ad alte prestazioni possono influenzare la qualità della rete elettrica tramite la corrente che traggono dalla rete di alimentazione. Per alcune tipologie di apparecchi devono quindi essere considerate alcune limitazioni nel collegamento alla rete, oppure specifici requisiti per quanto riguarda l'impedenza massima possibile, oppure ancora la capacità di alimentazione minima necessaria per l'interfaccia con la rete pubblica (punto di accoppiamento comune PCC); anche in questi casi occorre fare riferimento ai dati tecnici dell'apparecchio. In questo caso è responsabilità del gestore dell'impianto o dell'utilizzatore dell'apparecchio assicurarsi, ev. previo consulto con il gestore della rete di alimentazione, che l'apparecchio possa essere collegato alla rete.

2.4 Trasporto e allestimento

AVVERTENZA



Pericolo di lesioni in caso di utilizzo scorretto delle bombole del gas di protezione!

Un utilizzo non corretto e un fissaggio insufficiente delle bombole del gas di protezione può provocare gravi lesioni!

- Seguire le indicazioni del produttore del gas e i decreti relativi al gas pressurizzato!
- Sulla valvola della bombola del gas di protezione non deve essere effettuato alcun fissaggio!
- Evitare il riscaldamento della bombola del gas di protezione!

⚠ ATTENZIONE



Pericolo di incidenti dovuto alle linee di alimentazione!

Durante il trasporto i cavi di alimentazione (cavi di corrente, cavi di comando, ecc.) non scollegati possono causare pericoli, come ad es. il rovesciamento degli impianti collegati con conseguenti lesioni alle persone!

- Staccare i cavi di alimentazione prima del trasporto!



Pericolo di ribaltamento!

Durante lo spostamento e l'allestimento l'apparecchio può ribaltarsi, subendo un danno o causando lesioni alle persone. La sicurezza contro il ribaltamento viene garantita solo fino ad un angolo di 10° (secondo la norma IEC 60974-1).

- Installare o trasportare l'apparecchio su una superficie piana e stabile!
- Fissare i componenti aggiuntivi con mezzi adeguati!



Pericolo di incidenti per cavi posati in modo inappropriato!

I cavi posati in modo inappropriato (cavi di rete, di comando e di saldatura o pacchi cavi di collegamento) possono far inciampare il personale.

- Posare i cavi di alimentazione piani sul pavimento (evitare attorcigliamenti).
- Evitare la posa su percorsi calpestabili o adibiti al trasporto.



Pericolo di lesioni a causa del refrigerante e dei suoi collegamenti!

Il liquido refrigerante e i suoi punti di collegamento ovvero connessione possono riscaldarsi fortemente durante l'utilizzo (versione raffreddata ad acqua). All'apertura del circuito del liquido di raffreddamento, la fuoriuscita di liquido di raffreddamento può causare ustioni.

- Aprire il circuito del liquido di raffreddamento esclusivamente quando la fonte di corrente o il gruppo di raffreddamento è disinserito!
- Indossare i dispositivi di protezione individuale regolamentari (guanti di protezione)!
- Chiudere i collegamenti aperti dei tubi flessibili con tappi adatti.



Gli apparecchi sono concepiti per il funzionamento in posizione verticale!

Il funzionamento in posizioni non autorizzate può causare danni all'apparecchio.

- ***Il trasporto e il funzionamento devono avvenire esclusivamente in posizione verticale!***



A causa di un collegamento inappropriato gli accessori e la fonte di corrente possono essere danneggiati.

- ***Inserire e bloccare gli accessori nel relativo connettore soltanto quando la saldatrice è spenta.***
- ***Consultare le descrizioni dettagliate del manuale d'uso dei rispettivi accessori.***
- ***Gli accessori vengono automaticamente riconosciuti dopo l'accensione della fonte di corrente.***



Le coperture anti-polvere proteggono le prese e l'apparecchio dalla sporcizia e da possibili danni.

- ***Se alla presa non è collegato alcun accessorio, la copertura anti-polvere deve essere applicata alla presa.***
- ***In caso di guasto o perdita della copertura anti-polvere, provvedere alla sostituzione!***

3 Utilizzo conforme alle norme

AVVERTENZA



Pericolo in caso di utilizzo in maniera non conforme alle norme.

L'impianto è costruito conformemente allo stato della tecnica ed in base ai regolamenti e alle norme vigenti per l'impiego industriale e professionale. L'impianto è destinato esclusivamente ai processi di saldatura indicati sul cartellino del modello. In caso di utilizzo in maniera non conforme alle disposizioni, dall'impianto potrebbe mettere a rischio persone, animali e cose. Il costruttore non si assume quindi alcuna responsabilità per i danni causati da un tale utilizzo.

- L'impianto deve essere utilizzato in modo corretto ed esclusivamente da personale addestrato e specializzato.
- Non apportare all'impianto variazioni o modifiche strutturali non consentite.

3.1 Campo di applicazione

Generatore di saldatura ad arco per saldatura standard MSG, nonché saldatura TIG con Liftarc (accensione a contatto) oppure manuale con elettrodo rivestito come procedimenti secondari. Gli accessori possono eventualmente incrementare le funzioni disponibili (vedere relativa documentazione all'omonimo capitolo).

3.2 Stato software

La versione del software del dispositivo di comando può essere visualizzata nel menu di configurazione dell'apparecchio (menu *Srv*) > *vedere capitolo 5.7*.

3.3 Documenti applicabili

3.3.1 Garanzia

Potete trovare ulteriori informazioni sull'allegato opuscolo "Warranty registration", mentre per le nostre informazioni circa la garanzia, la manutenzione e il controllo potete consultare il sito www.ewm-group.com!

3.3.2 Dichiarazione di conformità



Questo prodotto è conforme per concezione e tipo di costruzione alle direttive UE indicate nella dichiarazione. Il prodotto è corredato da una specifica Dichiarazione di Conformità in originale.

Il costruttore raccomanda di eseguire un controllo tecnico di sicurezza in base alle norme e alle direttive nazionali ogni 12 mesi (dalla prima messa in funzione).

3.3.3 Saldatura in condizioni di elevato pericolo elettrico



Le fonti della corrente di saldatura con questa codifica possono essere impiegate per la saldatura in un ambiente con elevato rischio elettrico (per es. caldaie). A tale scopo si devono rispettare le disposizioni nazionali e internazionali corrispondenti. Anche la fonte della corrente di saldatura non deve essere sistemata nella zona di pericolo!

3.3.4 Documenti di servizio (ricambi e schemi elettrici)

AVVERTENZA



Non eseguire riparazioni o modifiche in maniera inappropriata!

Per evitare lesioni e danni all'apparecchio la riparazione o la modifica dell'apparecchio sono consentite soltanto a persone abilitate (personale di servizio autorizzato)!

In caso di interventi non autorizzati, decadono i diritti di garanzia!

- Nel caso siano necessarie riparazioni, rivolgersi al personale abilitate (personale autorizzato addetto all'assistenza).

Gli schemi elettrici sono allegati in originale all'apparecchio.

I ricambi possono essere acquistati dal rivenditore responsabile.

3.3.5 Tarare / validare

Il prodotto è corredato da un certificato in originale. Il costruttore raccomanda la taratura/convalida nell'intervallo di 12 mesi (dalla prima messa in funzione).

3.3.6 Parte della documentazione complessiva

Il presente manuale d'uso è parte della documentazione complessiva ed è valido soltanto in combinazione con tutti i documenti parziali. Leggere e rispettare i manuali d'uso di tutti i componenti di sistema, in particolare le indicazioni di sicurezza!

La figura mostra l'esempio generico di un sistema di saldatura.

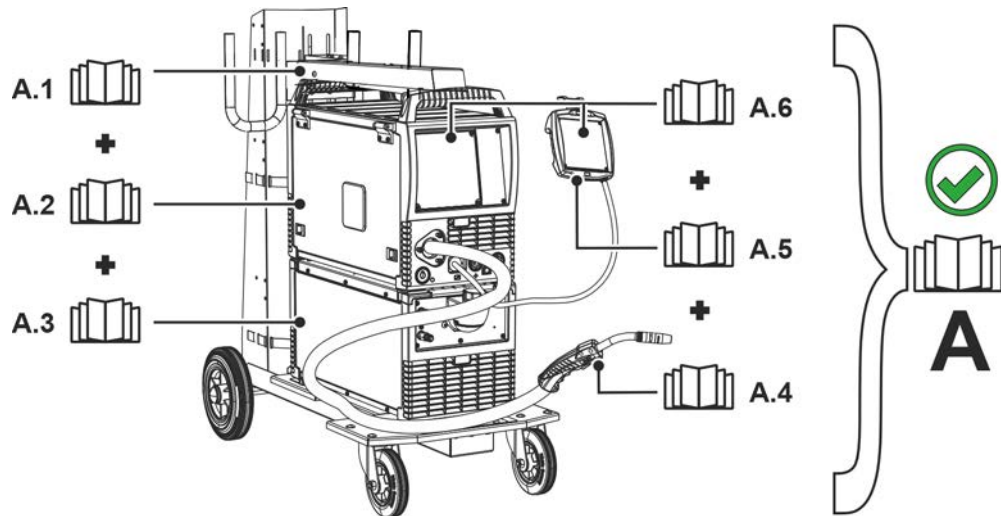


Figura 3-1

Pos.	Documentazione
A.1	Carrello di trasporto
A.2	Fonte di corrente
A.3	Dispositivo di raffreddamento
A.4	Torcia di saldatura
A.5	Dispositivo di regolazione remota
A.6	Dispositivo di comando
A	Documentazione complessiva

4 Descrizione dell'apparecchio - Prospetto sintetico

4.1 Vista anteriore/vista posteriore

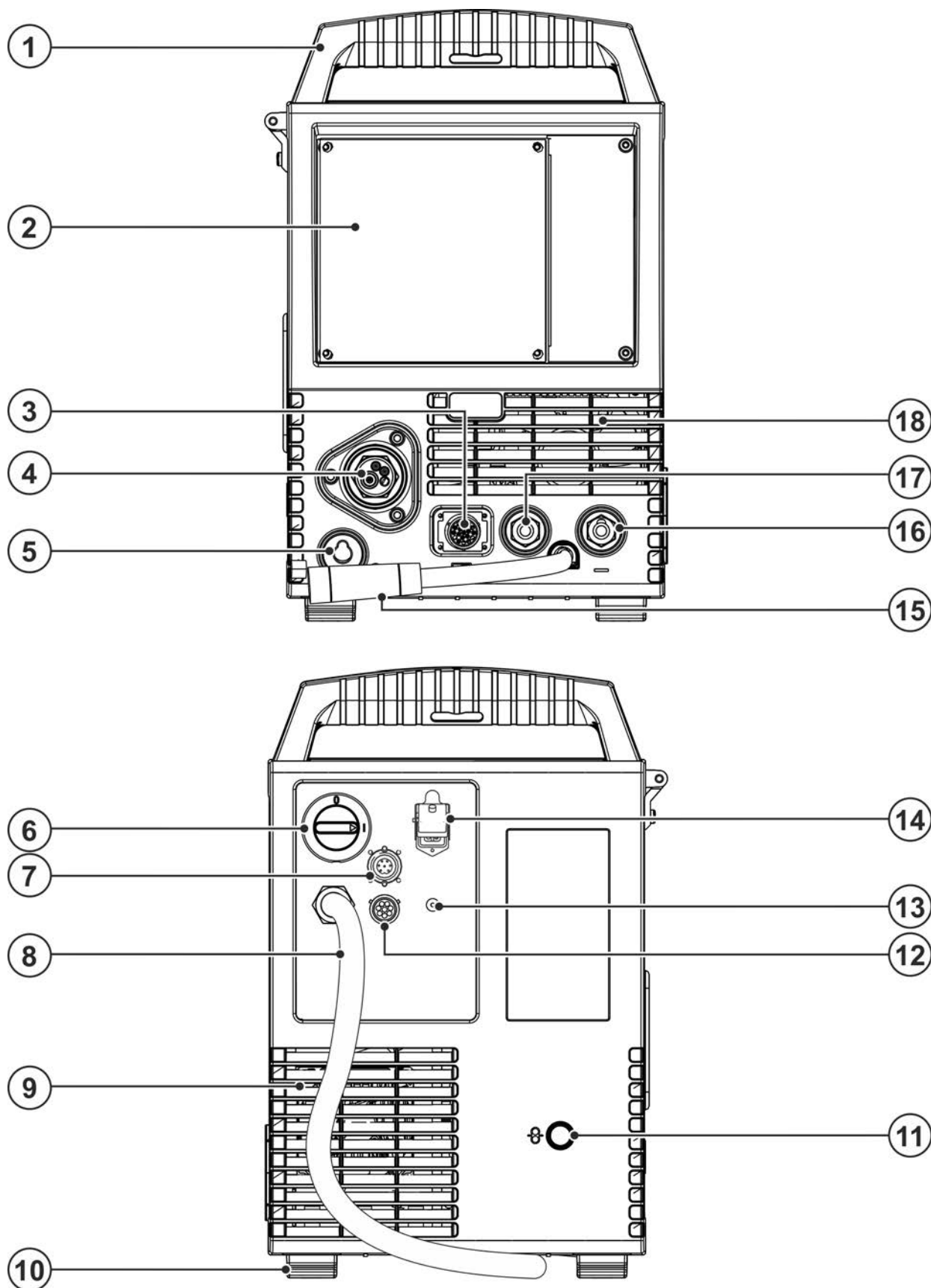


Figura 4-1

Pos.	Simbolo	Descrizione
1		Maniglia per il trasporto
2		Dispositivo di comando > vedere capitolo 4.3
3		Presa di collegamento a 19 poli (analogica) Per il collegamento di componenti accessori analogici (dispositivo di regolazione remota, conduttore di comando torcia di saldatura)
4		Collegamento della torcia di saldatura (collegamento euro centrale o Dinse centrale) Corrente di saldatura, gas di protezione e pulsante torcia integrati
5		Presa di parcheggio, connettore con selezione di polarità Inserimento del connettore con selezione di polarità per il funzionamento manuale con elettrodo o durante il trasporto.
6		Interruttore generale Accendere e spegnere l'apparecchio.
7		Presa - a 7 poli (digitale) Opzione Possibilità di collegamento Xnet LAN/Wifi Gateway > vedere capitolo 9
8		Cavo di allacciamento alla rete > vedere capitolo 5.1.7
9		Apertura di deflusso aria di raffreddamento
10		Piedini dell'apparecchio
11		Apertura per l'ingresso di fili dall'esterno Apertura predisposta nell'involucro, da utilizzare in caso di inserimento di fili dall'esterno.
12		Presa, a 8 poli Conduttore di comando gruppo di raffreddamento
13		Filettatura di collegamento - G1/4" Collegamento gas di protezione (entrata)
14		Presa, a 4 poli Alimentazione tensione gruppo di raffreddamento
15		Cavo per la corrente di saldatura, selezione della polarità Corrente di saldatura al collegamento centrale Euro /torcia, consente la selezione della polarità. •-----MIG/MAG: Presa della corrente di saldatura "+" •-----Filo animato autoprotetto/TIG: Presa corrente di saldatura "-" •-----Manuale con elettrodo: Presa di parcheggio
16		Presa, corrente di saldatura "-" Il collegamento degli accessori dipende dal tipo di processo; osservare sempre la descrizione del collegamento relativa al processo di saldatura corrispondente > vedere capitolo 5.
17		Presa, corrente di saldatura "+" Il collegamento degli accessori dipende dal tipo di processo; osservare sempre la descrizione del collegamento relativa al processo di saldatura corrispondente > vedere capitolo 5.
18		Apertura di afflusso aria di raffreddamento

4.2 Vista interna

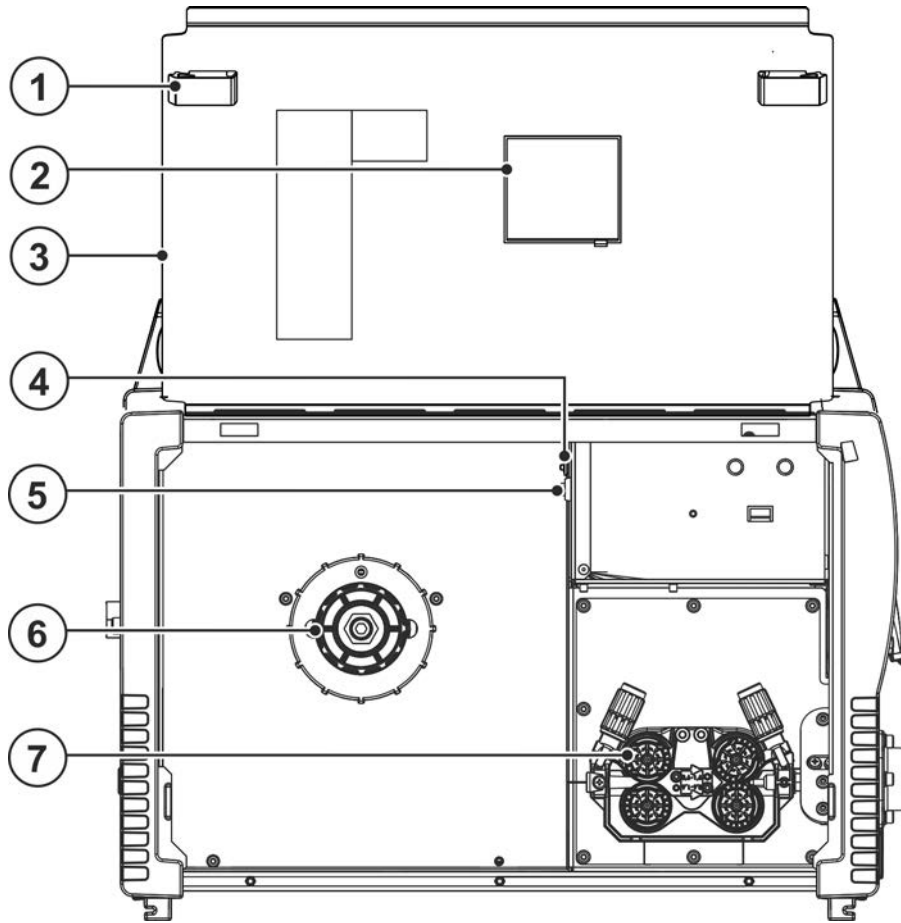
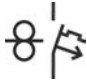



Figura 4-2

Pos.	Simbolo	Descrizione
1		Sportello scorrevole, bloccaggio della valvola di protezione
2		Finestra di ispezione della bobina Controllo della quantità di filo disponibile
3		Sportello di protezione Copertura dell'azionamento del dispositivo trainafilo e di altri elementi di comando. A seconda della serie dell'apparecchio, sul lato interno si trovano ulteriori etichette adesive con informazioni circa le parti soggette a usura e gli elenchi dei lavori di saldatura (Job).
4		Pulsante, Interruttore automatico Protezione tensione di alimentazione del motore trainafilo (Ripartire l'interruttore scattato allo stato precedente tenendo premuto)
5		Pulsante, inserimento filo Inserimento del filo di saldatura, in assenza di tensione e di gas, attraverso il pacco di cavi fino alla torcia > vedere capitolo 5.2.4.3.
6		Alloggiamento per bobina filo
7		Unità trainafilo > vedere capitolo 5.2.4

4.3 Dispositivo di comando della saldatrice - Comandi

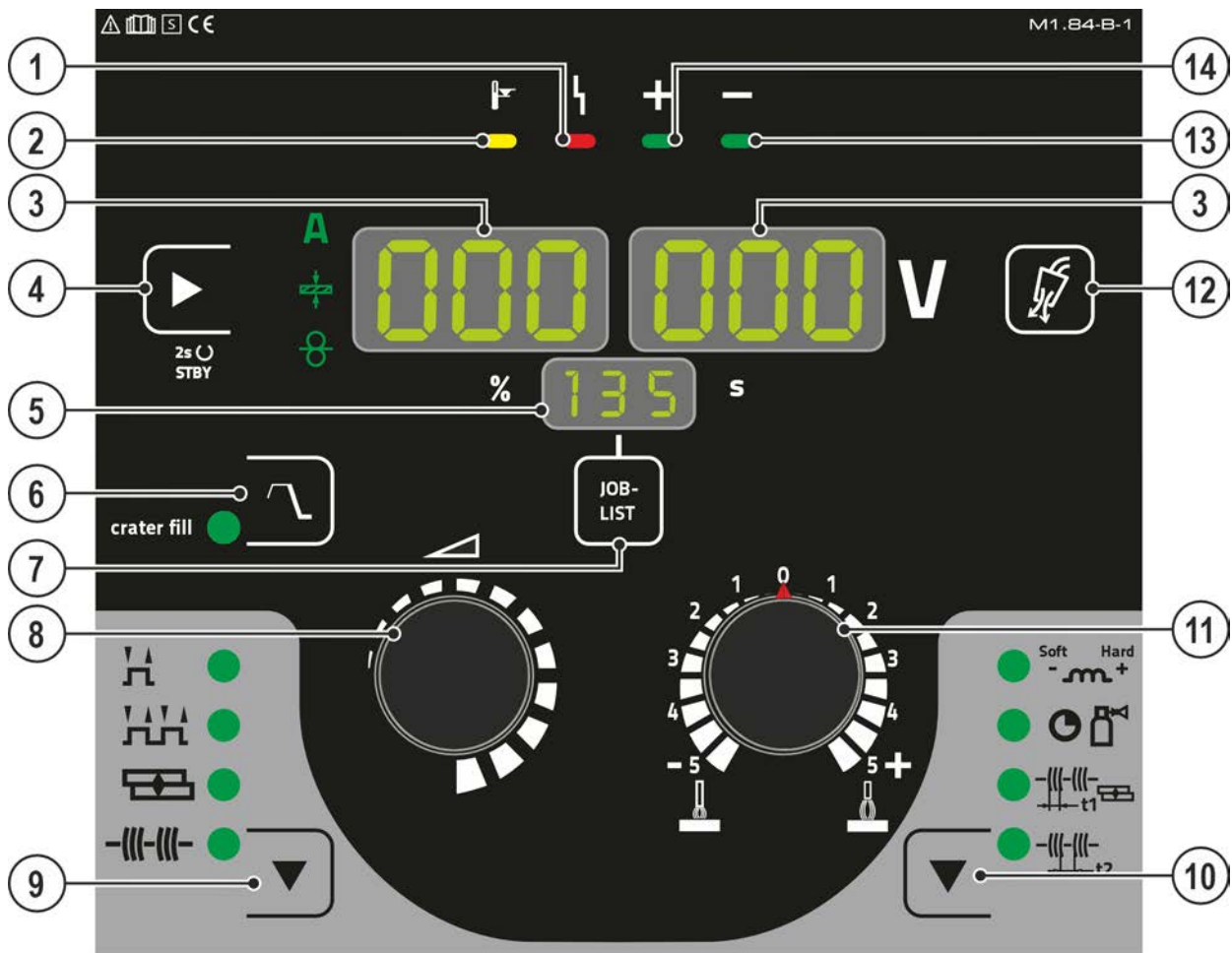





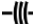











Figura 4-3

Pos.	Simbolo	Descrizione
1		Spia luminosa di "anomalia generale"
2		Spia luminosa "Sovratemperatura"
3		Visualizzazione dati di saldatura (tre cifre) Visualizzazione dei parametri di saldatura e dei relativi valori > vedere capitolo 4.3.1
4		Pulsante modalità di visualizzazione parametri di saldatura/modalità risparmio energia A ----- Corrente di saldatura ⊕ ----- Spessore materiale ⊗ ----- Velocità di avanzamento del filo Dopo 2 sec. di attivazione l'impianto commuta nella modalità risparmio energia. Per riattivare l'impianto è sufficiente azionare un comando qualsiasi > vedere capitolo 5.7.3.
5		Visualizzazione, JOB Visualizzazione del lavoro di saldatura attualmente selezionato (numero di JOB)
6		Pulsante riempimento crateri (crater fill) Dopo la selezione sono attivi parametri supplementari per il riempimento crateri e possono essere impostati mediante il menu Esperti > vedere capitolo 5.2.13. Lo stato viene salvato nell'apparecchio indipendentemente dal JOB selezionato.

Pos.	Simbolo	Descrizione
7	JOB-LIST	Pulsante lavoro di saldatura (JOB) Selezionare il lavoro di saldatura tramite l'elenco dei lavori di saldatura (JOB-LIST) . L'elenco si trova sul lato interno dello sportello di protezione del comando trainafile, oppure anche allegato al presente manuale d'uso.
8		Manopola impostazione parametri di saldatura Per l'impostazione della potenza di saldatura, per la selezione del JOB (lavoro di saldatura) e per l'impostazione di ulteriori parametri di saldatura.
9		Pulsante modalità di funzionamento  -----2 tempi  -----4 tempi  -----Punti  -----Intervallo
10		Pulsante parametri di svolgimento Per la selezione dei parametri da impostare. Consente inoltre di accedere a e di uscire dai menu per le altre+++ impostazioni.  -----Effetto induttanza/dinamica  -----Tempo di postflusso del gas  -----Tempo di puntatura  -----Pausa
11		Manopola Correzione della lunghezza dell'arco (correzione della tensione)
12		Pulsante prova gas > vedere capitolo 5.1.9
13		Spia luminosa indicazione della polarità
14		Spia luminosa indicazione della polarità

4.3.1 Visualizzazione dei dati di saldatura sul display

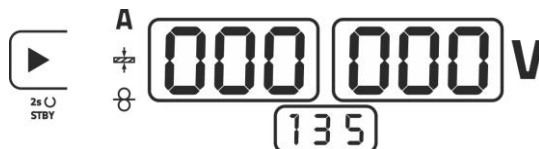


Figura 4-4

Accanto alla visualizzazione si trova il pulsante della modalità di visualizzazione dei parametri di saldatura.

Con ogni pressione del pulsante si passa al parametro successivo. Una volta raggiunto l'ultimo parametro, si torna al primo.

Vengono visualizzati:

- Valore nominale (prima della saldatura)
- Valore effettivo (durante la saldatura)
- Valore in memoria (dopo la saldatura)

Saldatura MIG/MAG

Parametro	Valore nominale	Valore effettivo	Valore in memoria
Corrente di saldatura	<input checked="" type="checkbox"/> / <input type="checkbox"/> ^[1]	<input checked="" type="checkbox"/>	<input checked="" type="checkbox"/>
Spessore materiale	<input checked="" type="checkbox"/>	<input type="checkbox"/>	<input type="checkbox"/>
Velocità di avanzamento del filo	<input checked="" type="checkbox"/>	<input type="checkbox"/>	<input type="checkbox"/>
Tensione di saldatura	<input checked="" type="checkbox"/>	<input checked="" type="checkbox"/>	<input checked="" type="checkbox"/>

^[1] MIG/MAG convenzionale

Saldatura TIG o saldatura manuale a elettrodo

Parametro	Valore nominale	Valore effettivo	Valore in memoria
Corrente di saldatura	<input checked="" type="checkbox"/>	<input type="checkbox"/>	<input type="checkbox"/>
Tensione di saldatura	<input type="checkbox"/>	<input checked="" type="checkbox"/>	<input checked="" type="checkbox"/>

Dopo la saldatura avviene la commutazione della visualizzazione da valori in memoria a valori nominali

- azionando i pulsanti o ruotando le manopole del dispositivo di comando oppure
- attendendo 5 sec.

4.3.1.1 Indicazione della polarità

L'indicazione della polarità mostra la polarità necessaria per i JOB selezionati sul dispositivo di comando > vedere capitolo 4.3. La polarità necessaria può quindi essere impostata mediante il connettore di selezione della polarità.

5 Installazione e funzionamento

⚠ AVVERTENZA



Pericolo di lesioni per tensione elettrica!

Il contatto con componenti conduttori di corrente, ad es. collegamenti elettrici, può essere mortale!

- Osservare le norme di sicurezza sulle prime pagine del manuale d'uso!
- Messa in funzione esclusivamente da parte di persone che dispongano di conoscenze relative all'utilizzo delle fonti di corrente!
- Collegare i cavi di saldatura e le linee di collegamento quando l'impianto è spento!

Leggere e rispettare la documentazione di tutti i componenti di sistema o degli accessori!

5.1 Trasporto e allestimento

⚠ AVVERTENZA



Pericolo di incidenti in caso di trasporto non consentito di impianti non trasportabili a mezzo gru!

Non sono consentiti il trasporto a mezzo gru e la sospensione dell'impianto! L'impianto potrebbe cadere e ferire il personale! Le maniglie, le cinghie e i supporti sono idonei esclusivamente al trasporto manuale!

- L'impianto non è idoneo al trasporto a mezzo gru o alla sospensione!



Danni all'apparecchio a seguito di trasporto inappropriato!

A causa di forze di trazione e trasversali, l'apparecchio può subire danni se deposto o sollevato in una posizione non verticale!

- Tirare l'apparecchio per i piedini non in senso orizzontale!
- Sollevare l'apparecchio sempre in posizione verticale e deporlo con cautela.

5.1.1 Condizioni dell'ambiente circostante



L'apparecchio deve essere installato ed azionato esclusivamente su una superficie adeguata, stabile e piana, e non all'aperto.

- L'utilizzatore deve assicurarsi che il suolo sia piano e non scivoloso e che il posto di lavoro sia sufficientemente illuminato.
- Deve essere sempre garantito un impiego sicuro dell'apparecchio.



Danni all'apparecchio causati dallo sporco!

L'apparecchio può essere danneggiato da quantità particolarmente elevate di polvere, acidi, gas o sostanze corrosive (rispettare gli intervalli di manutenzione > vedere capitolo 6.3).

- Evitare il contatto dell'apparecchio con quantità elevate di fumo, vapore, nebbia d'olio o polveri di rettifica!

In funzione

Range di temperatura dell'aria nell'ambiente:

- da -25 °C a +40 °C (da -13 °F a 104 °F) ^[1]

Umidità relativa dell'aria:

- fino al 50 % a 40 °C (104 °F)
- fino al 90 % a 20 °C (68 °F)

Trasporto e stoccaggio

Stoccaggio in un ambiente chiuso; range di temperatura dell'aria nell'ambiente:

- da -30 °C a +70 °C (da -22 °F a 158 °F) ^[1]

Umidità relativa dell'aria

- fino al 90 % a 20 °C (68 °F)

^[1] Temperatura ambiente in base al liquido di raffreddamento! Fare attenzione al campo della temperatura del liquido per il raffreddamento torcia!

5.1.2 Raffreddamento dell'apparecchio

Una ventilazione insufficiente provoca una riduzione delle prestazioni, nonché danni all'apparecchio.

- **Rispettare le condizioni ambientali suggerite!**
- **Lasciare libere le aperture di afflusso e deflusso dell'aria di raffreddamento!**
- **Mantenere una distanza minima di 0,5 m da eventuali ostacoli!**

5.1.3 Cavo di massa, informazioni generali

ATTENZIONE



Pericolo di ustioni in caso di collegamento errato della corrente di saldatura!
Dei connettori per la corrente di saldatura (collegamenti impianto) non bloccati oppure della sporcizia presente presso il collegamento del pezzo da lavorare (colore, corrosione) potrebbero causare il surriscaldamento dei cavi e dei collegamenti stessi, provocando ustioni in caso di contatto!

- Verificare quotidianamente i collegamenti alla corrente di saldatura ed eventualmente bloccarli ruotandoli in senso orario.
- Pulire accuratamente e fissare con cura il punto di collegamento del pezzo da lavorare! Non utilizzare le parti strutturali del pezzo da lavorare come conduttori di ritorno della corrente di saldatura!

5.1.4 Raffreddamento della torcia

5.1.4.1 Connessione modulo di raffreddamento

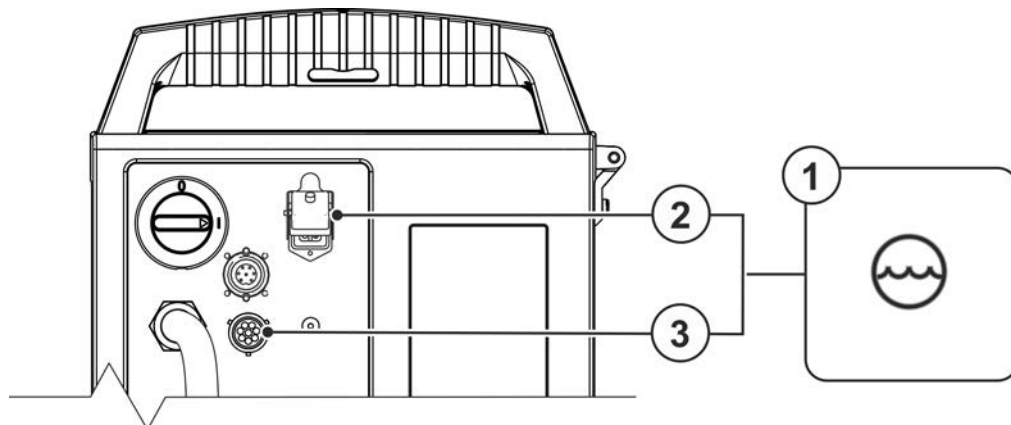


Figura 5-1

Pos.	Simbolo	Descrizione
1		Modulo di raffreddamento
2		Pres a, a 4 poli Alimentazione tensione gruppo di raffreddamento
3		Pres a, a 8 poli Conduttore di comando gruppo di raffreddamento

- Inserire la spina di alimentazione a 4 poli del modulo di raffreddamento nella presa a 4 poli della saldatrice e bloccare.
- Inserire la spina del condotto di comando a 8 poli del modulo di raffreddamento nella presa a 8 poli della saldatrice e bloccare.

5.1.5 Indicazioni per la posa e la disposizione dei cavi della corrente di saldatura

- I cavi della corrente di saldatura disposti in modo inappropriato possono provocare dei disturbi (sfarfallio) dell'arco!
- Disporre il cavo di massa e il pacco di cavi dalle fonti della corrente di saldatura senza dispositivo di accensione AF (MIG/MAG), in modo che corrano per un lungo tratto, per quanto possibile, paralleli e vicini tra loro.
- Disporre il cavo di massa e il pacco di cavi dalle fonti della corrente di saldatura con dispositivo di accensione AF (TIG) per quanto possibile paralleli, a una distanza di circa 20 cm fra loro, al fine di impedire eventuali scariche di alta frequenza.
- Mantenere di norma una distanza minima di 20 cm o più dalle linee di altre fonti di corrente di saldatura, per impedire che queste si influenzino a vicenda.
- Le lunghezze dei cavi non devono, di norma, essere superiori al necessario. Per risultati di saldatura ottimali lunghezza massima 30 m. (Cavo di massa + pacco cavi di collegamento + cavo della torcia).

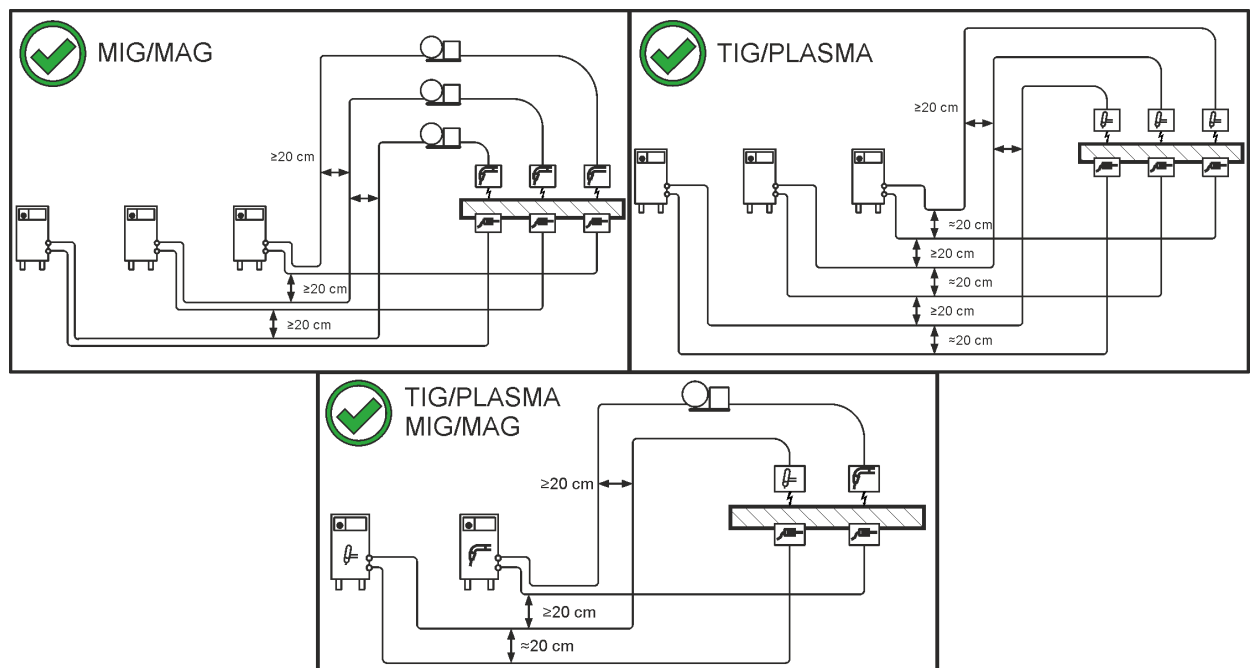


Figura 5-2

- Utilizzare per ogni saldatrice un proprio cavo di massa al pezzo in lavorazione!

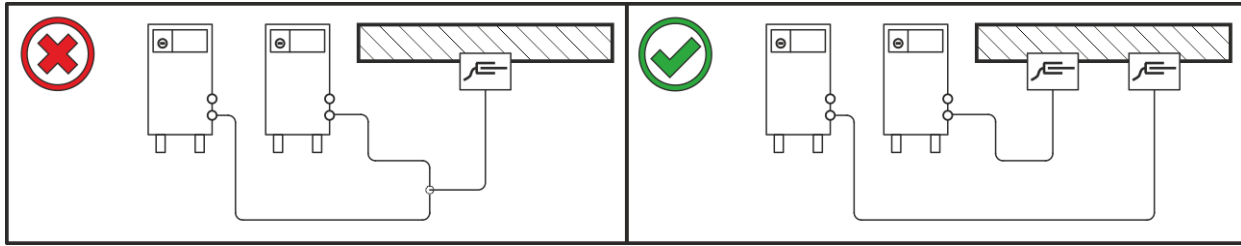


Figura 5-3

- Srotolare completamente i cavi della corrente di saldatura, nonché i pacchi di cavi delle torce di saldatura e i pacchi di cavi di collegamento. Evitare i passacavi!
- Le lunghezze dei cavi non devono, di norma, essere superiori al necessario.

Disporre il cavo in eccesso in forma serpentina.

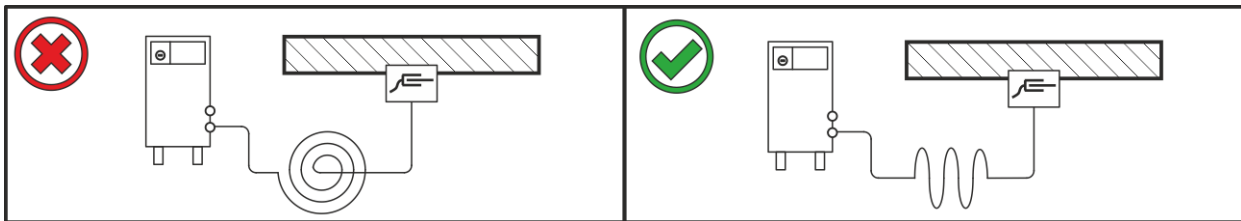


Figura 5-4

5.1.6 Correnti di saldatura vaganti

⚠ AVVERTENZA



Pericolo di lesioni dovuti a correnti di saldatura vaganti!

Le correnti di saldatura vaganti possono distruggere i conduttori di protezione, danneggiare gli impianti e le attrezzature elettriche, nonché surriscaldare gli elementi dell'impianto; di conseguenza potrebbero generarsi degli incendi.

- Controllare regolarmente che i collegamenti della corrente di saldatura siano saldamente in sede e che la connessione elettrica sia corretta.
- Tutti i componenti del generatore con proprietà di conduzione elettrica, quali involucro, carrello e supporto per gru, devono essere montati, fissati o appesi in modo elettricamente isolato!
- Non depositare mai in modo non isolato altri elementi elettrici (quali trapani, levigatori angolari ecc.) sul generatore, sul carrello o sul supporto per gru!
- Quando non vengono utilizzati, riporre sempre il portaelettrodo e la torcia in modo elettricamente isolato!

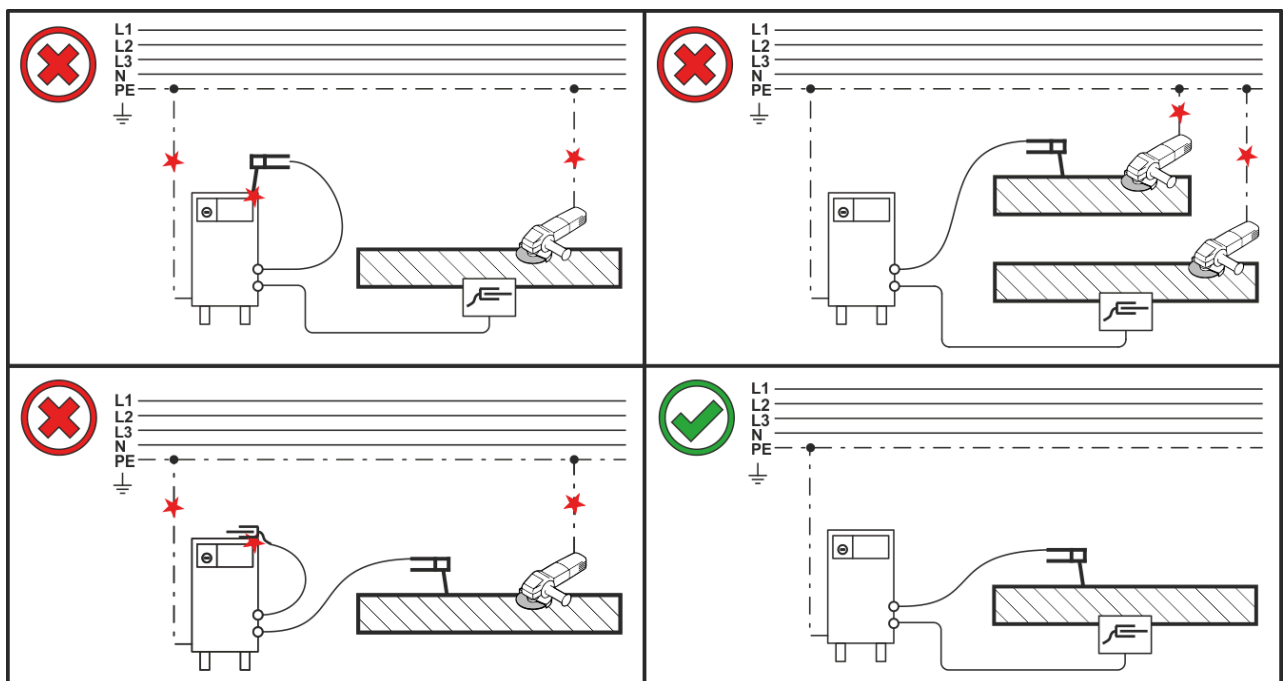


Figura 5-5

5.1.7 Collegamento di rete

⚠ PERICOLO



Rischi a seguito di collegamento inappropriato!

Un collegamento inappropriato può portare a danni materiali e a persone!

- Il collegamento (spina o cavo), la riparazione o l'adattamento della tensione dell'apparecchio deve essere effettuato da un elettricista specializzato conformemente alle rispettive leggi e disposizioni nazionali!
- La tensione di rete indicata sulla targhetta deve corrispondere alla tensione di alimentazione.
- Attivare l'impianto esclusivamente mediante una presa con un conduttore di protezione correttamente collegato.
- La spina, la presa e l'alimentazione di rete devono essere controllati a intervalli regolari da un elettricista specializzato!
- In caso di funzionamento con generatore, quest'ultimo dovrà essere dotato di messa a terra secondo il suo manuale d'uso. La rete creata dovrà essere idonea al funzionamento di impianti secondo la classe di protezione I.

5.1.7.1 Forma della rete

L'apparecchio può essere collegato a:

- un sistema trifase a 4 conduttori con il neutro dotato di messa a terra, oppure a
- un sistema trifase a 3 conduttori con messa a terra in qualsiasi posizione, ad es. in corrispondenza di un conduttore esterno.

La messa in funzione dell'apparecchio è possibile solo con uno dei collegamenti elencati.

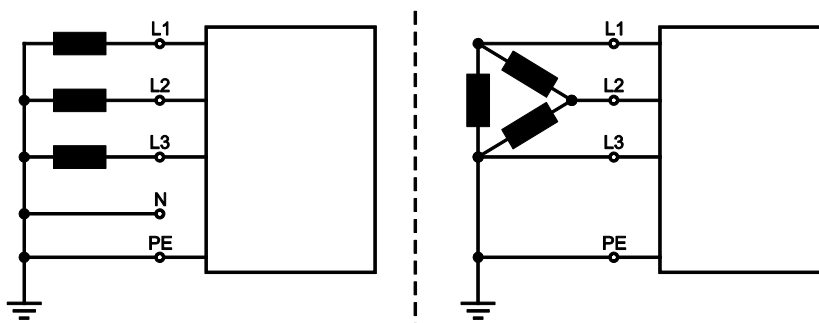


Figura 5-6

Legenda

Pos.	Denominazione	Codice colore
L1	Conduttore esterno 1	marrone
L2	Conduttore esterno 2	nero
L3	Conduttore esterno 3	grigio
N	Conduttore di neutro	azzurro
PE	Conduttore di protezione	verde-giallo

- Inserire la spina nella presa corrispondente quando la saldatrice è spenta.

5.1.8 Supporto torcia di saldatura

L'articolo descritto qui di seguito fa parte del contenuto della fornitura dell'apparecchio.

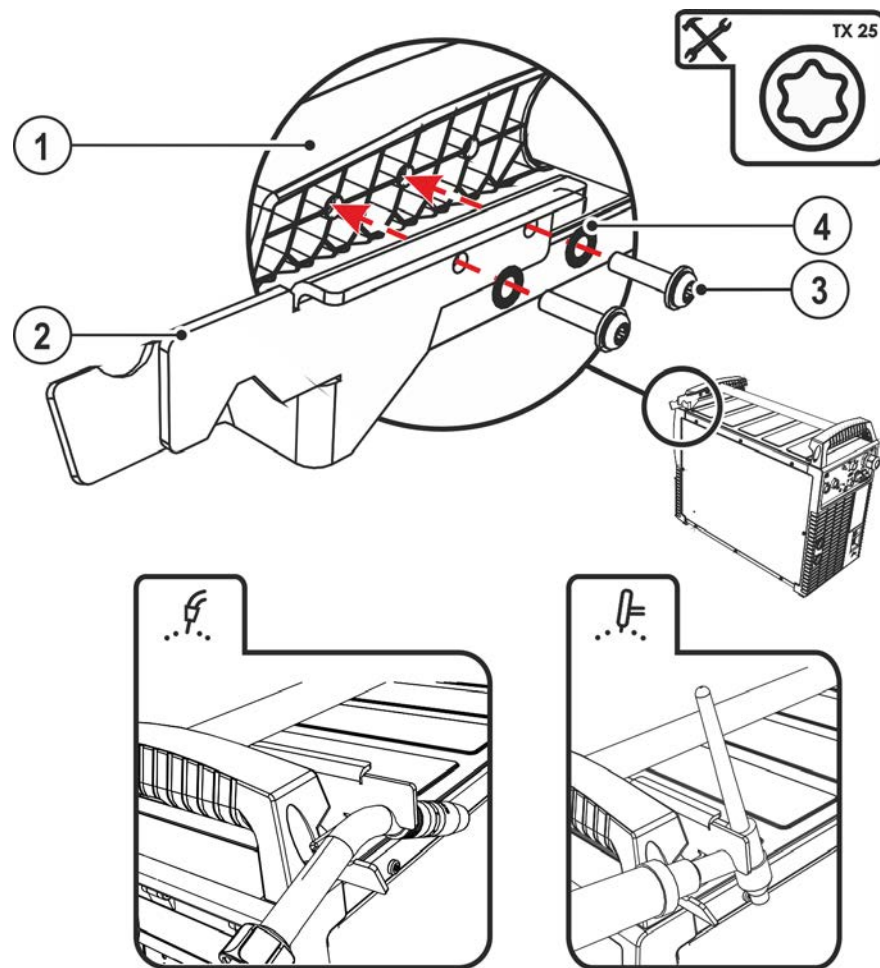


Figura 5-7

Pos.	Simbolo	Descrizione
1		Traversa maniglia per il trasporto
2		Supporto torcia di saldatura
3		Viti di fissaggio
4		Rondelle a ventaglio

- Avvitare il supporto della torcia alla traversa della maniglia per il trasporto tramite le viti di fissaggio.
- Inserire la torcia di saldatura all'interno dell'apposito supporto per torcia di saldatura, come mostrato in figura.

5.1.9 Alimentazione del gas di protezione

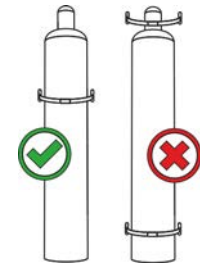
⚠ AVVERTENZA



Pericolo di lesioni in caso di utilizzo scorretto delle bombole del gas di protezione!

Un fissaggio non corretto o insufficiente delle bombole del gas di protezione può provocare gravi lesioni!

- Porre le bombole del gas di protezione nelle apposite sedi ed assicurarle con i relativi elementi di fissaggio (catena/cinghia)!
- Il fissaggio deve avvenire nella metà superiore della bombola del gas di protezione!
- Gli elementi di fissaggio devono aderire saldamente alla circonferenza della bombola!



La libera alimentazione del gas di protezione dalla relativa bombola fino alla torcia di saldatura costituisce il requisito di base per risultati di saldatura ottimali. Inoltre un blocco dell'alimentazione del gas di protezione può provocare la distruzione della torcia di saldatura!

- **Reinserire il tappo di protezione giallo in caso di mancato utilizzo del collegamento del gas di protezione!**
- **Predisporre tutti i raccordi del gas di protezione in modo che siano perfettamente a tenuta di gas!**

5.1.9.1 Collegamento riduttore di pressione

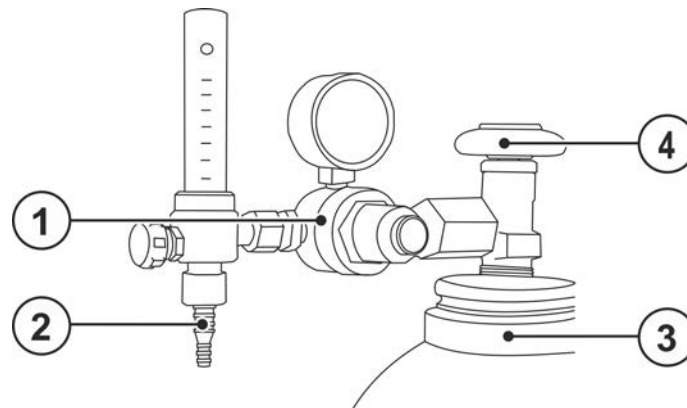


Figura 5-8

Pos.	Simbolo	Descrizione
1		Riduttore di pressione
2		Uscita del riduttore di pressione
3		Bombola del gas di protezione
4		Valvola della bombola

- Prima di collegare il riduttore di pressione alla bombola del gas, aprire brevemente la valvola della bombola per eliminare eventuali impurità.
- Avvitare saldamente a tenuta di gas il riduttore di pressione alla valvola della bombola.
- Avvitare saldamente e a tenuta di gas l'allacciamento del tubo flessibile per gas sul lato di uscita del riduttore di pressione.

5.1.9.2 Collegamento tubo per gas di protezione

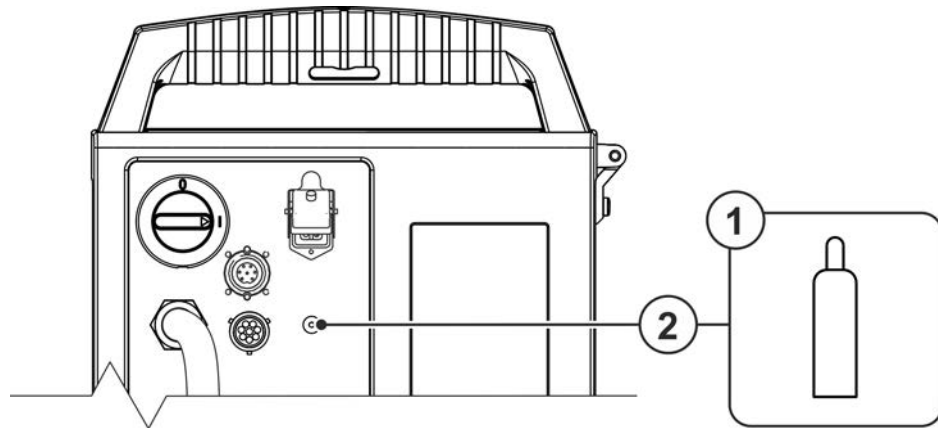


Figura 5-9

Pos.	Simbolo	Descrizione
1		Bombola a gas/riduttore di pressione
2		Filettatura di collegamento - G$\frac{1}{4}$" Collegamento gas di protezione (entrata)

- Avvitare saldamente e a tenuta di gas l'allacciamento del tubo flessibile per gas al raccordo di protezione (entrata) dell'apparecchio.

5.1.9.3 Impostazione quantità di gas di protezione

Sia un'impostazione troppo bassa che un'impostazione troppo alta possono far penetrare aria nel bagno di saldatura, con conseguente formazione di pori. La quantità di gas di protezione deve essere adattata al lavoro di saldatura!

- Aprire lentamente la valvola della bombola del gas.
Aprire il riduttore di pressione.
- Accendere la sorgente di corrente con l'interruttore generale.
- Attivare la funzione prova gas > vedere capitolo 5.1.9.4 (la tensione di saldatura e il motore del trainafile restano disattivati - nessuna accensione accidentale dell'arco).

Regolare la quantità di gas sul riduttore di pressione a seconda dell'applicazione.

Istruzioni di regolazione

Processo di saldatura	Quantità di gas di protezione raccomandata
Saldatura MAG	Diametro filo x 11,5 = l/min
Brasatura MIG	Diametro filo x 11,5 = l/min
Saldatura MIG per alluminio	Diametro filo x 13,5 = l/min (100 % Argon)
TIG	Il diametro in mm dell'ugello del gas corrisponde al flusso di gas in l/min.

Le miscele di gas ricche di elio richiedono una quantità di gas più elevata!

Sulla base della seguente tabella deve eventualmente essere corretta la quantità di gas rilevata:

Gas di protezione	Fattore
75% Ar / 25% He	1,14
50% Ar / 50% He	1,35
75% Ar / 25% He	1,75
100% He	3,16

5.1.9.4 Prova gas

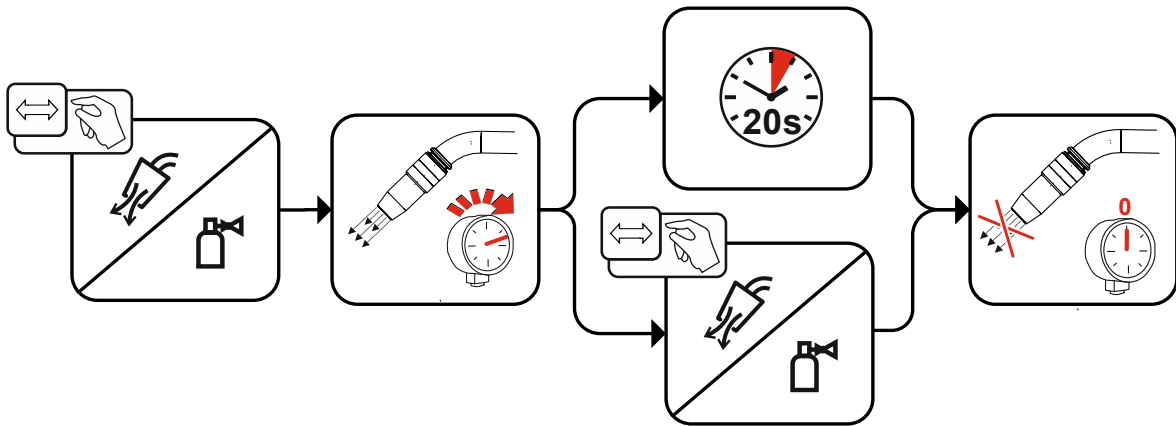


Figura 5-10

5.2 Saldatura MIG/MAG

5.2.1 Collegamento torcia di saldatura e cavo di massa

In base alle impostazioni di fabbrica, il collegamento euro centrale è dotato di un tubo capillare per torce di saldatura con guaina a spirale. Se si utilizza una torcia di saldatura con anima di alimentazione del filo è necessaria una riconfigurazione!

- Torcia di saldatura con anima di alimentazione del filo > utilizzare con tubo guida!
- Torcia di saldatura con guaina a spirale per filo > utilizzare con tubo capillare!

Per il collegamento osservare il manuale d'uso della torcia di saldatura.

A seconda del diametro del filo di saldatura e del tipo di filo di saldatura, occorre utilizzare, nella torcia, una guaina a spirale oppure una guaina guida filo con diametro interno adeguato!

Consiglio:

- Per saldare fili di saldatura duri e non legati (acciaio) utilizzare una guaina a spirale per filo in acciaio.
- Per saldare fili di saldatura duri e fortemente legati (CrNi) utilizzare una guaina a spirale per filo in cromo nichel.
- Per saldare o brasare fili di saldatura morbidi e fortemente legati oppure materiali in alluminio, utilizzare una guaina guida filo, ad esempio in plastica o in teflon.

Preparazione per il collegamento di torce di saldatura con guaina a spirale:

- Controllare che l'allacciamento centrale sia nella posizione corretta del tubo capillare!

Preparazione per il collegamento di torce di saldatura con anima di alimentazione del filo:

- Far scorrere il tubo capillare dalla parte dell'avanzamento del filo in direzione del collegamento euro centrale e prelevarlo.
- Inserire il tubo guida dell'anima di alimentazione del filo dal collegamento Euro centrale.
- Inserire con cautela il connettore centrale della torcia di saldatura con l'anima di alimentazione del filo ancora troppo lunga nel collegamento Euro centrale e avvitarlo con il dado per raccordi.
- Regolare la lunghezza dell'anima di alimentazione del filo con un apposito cutter > vedere capitolo 9 poco prima del rullo trainafilo.
- Allentare ed estrarre il connettore centrale della torcia di saldatura.
- Togliere la sbavatura e fare la punta alla parte finale tagliata dell'anima di alimentazione del filo, utilizzando un apposito temperino per anime di alimentazione filo > vedere capitolo 9.

Alcuni fili di saldatura (ad esempio il filo animato autoprotetto) hanno una polarità negativa per la saldatura. In questo caso è necessario collegare il cavo della corrente di saldatura alla presa della corrente di saldatura "-" e il cavo di massa alla presa della corrente di saldatura "+". Osservare le indicazioni di polarità del produttore degli elettrodi!

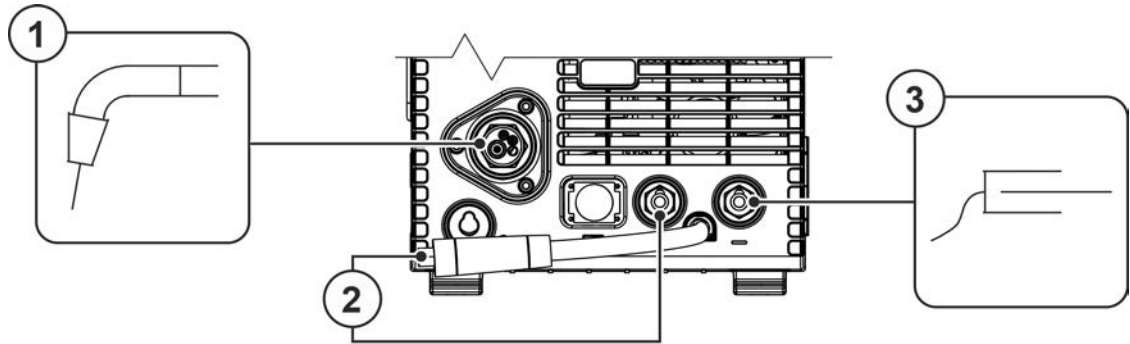


Figura 5-11

Pos.	Simbolo	Descrizione
1		Torcia di saldatura
2		Connettore di selezione della polarità, cavo della corrente di saldatura Alimentazione interna della corrente di saldatura al connettore centralizzato/torcia. •-----Presa della corrente di saldatura "+"
3		Pezzo da lavorare

- Inserire il connettore di selezione della polarità nella presa della corrente di saldatura "+" e bloccarlo ruotandolo in senso orario.
- Inserire il connettore centrale della torcia di saldatura nell'allacciamento centrale e avvitare con il dado per raccordi.
- Inserire il connettore del cavo di massa nella presa della corrente di saldatura "-" e bloccarlo ruotandolo in senso orario.

Se pertinente:

- Inserire il connettore del conduttore di comando della torcia nella presa a 19 poli e bloccarlo (solo torce MIG/MAG con conduttore di comando aggiuntivo).
- Inserire i raccordi di collegamento dei tubi dell'acqua di raffreddamento nei corrispondenti attacchi a chiusura rapida:
Ritorno rosso all'attacco rapido, rosso (ritorno del refrigerante) e mandata blu all'attacco rapido, blu (mandata del refrigerante).

5.2.2 Torcia per saldatura funzionale MIG/MAG

Il pulsante torcia della torcia di saldatura MIG serve per avviare e terminare il processo di saldatura. Le torce per saldatura funzionale dispongono di elementi di comando aggiuntivi per l'impostazione della velocità del filo e della correzione della tensione. Le torce dotate di solo una coppia di tasti, un interruttore a bilico o una manopola devono essere configurate presso il dispositivo di comando dell'impianto. Per fare questo occorre impostare il parametro speciale FRC sul componente accessorio corrispondente > vedere capitolo 5.6.

5.2.3 Torcia Push/Pull MIG/MAG

Sistemazione dei collegamenti

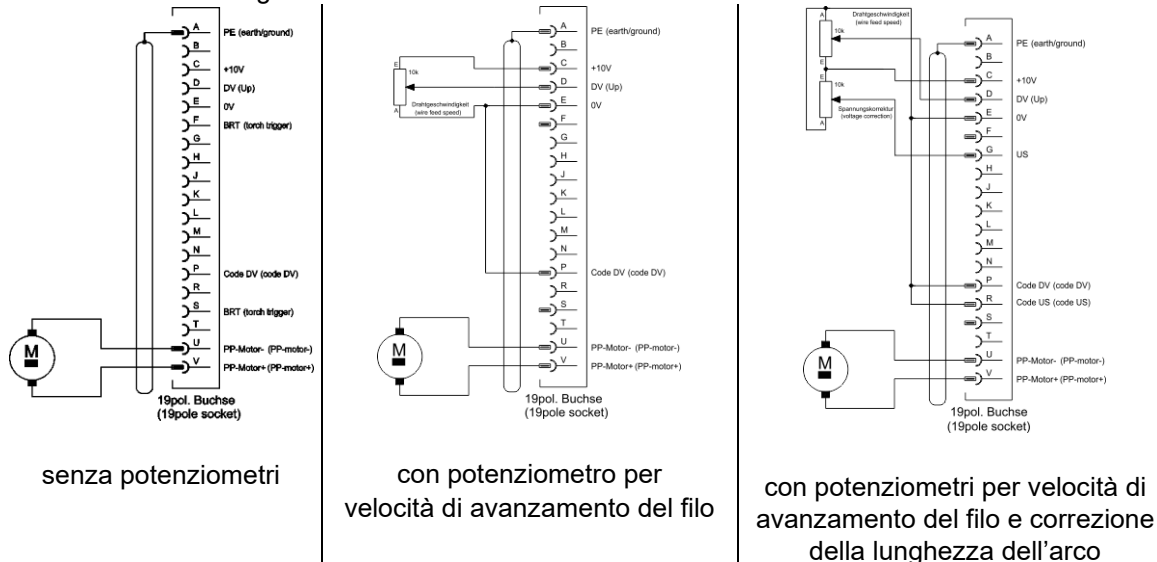


Figura 5-12

5.2.4 Alimentazione del filo

⚠ ATTENZIONE



Pericolo di lesioni a causa della presenza di parti mobili!

I dispositivi trainafilo sono dotati di parti mobili, che possono trascinare mani, capelli, vestiti o utensili, con conseguente rischio di lesione per le persone!

- Non toccare componenti o elementi di trazione rotanti o in movimento!
- Durante l'uso le coperture degli involucri e/o gli sportelli di protezione devono restare chiusi!



Pericolo di lesioni per la fuoriuscita involontaria del filo di saldatura!

Il filo di saldatura si sposta con una velocità elevata e in caso di guida del filo incompleta o realizzata in modo inappropriato può inavvertitamente fuoriuscire e ferire il personale!

- Prima del collegamento, approntare la guida del filo completa dalla bobina fino alla torcia di saldatura!
- Controllare la guida del filo a intervalli regolari!
- Durante l'uso tutte le coperture degli involucri e/o gli sportelli di protezione devono restare chiusi!

5.2.4.1 Inserimento bobina filo

⚠ ATTENZIONE



Pericolo di lesioni in caso di bobina di filo non correttamente fissata. Una bobina di filo non fissata correttamente potrebbe staccarsi dal suo apposito alloggiamento, cadere e quindi provocare dei danni al dispositivo o ferire il personale.

- Fissare correttamente la bobina di filo nell'apposito alloggiamento.
- Prima di iniziare a lavorare verificare, ogni volta, che la bobina di filo sia fissata correttamente.

Si possono utilizzare bobine con un supporto standard D300. Per l'utilizzo delle bobine a cestello standardizzate (DIN 8559) sono necessari degli adattatori > vedere capitolo 9.

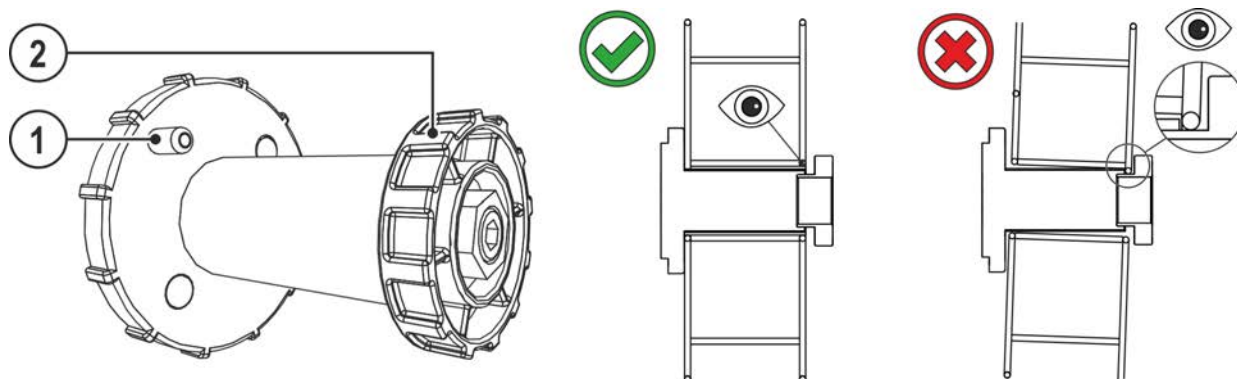


Figura 5-13

Pos.	Simbolo	Descrizione
1		Perno Per il fissaggio della bobina di filo
2		Dado zigrinato Per il fissaggio della bobina di filo

- Sbloccare e aprire lo sportello di protezione.
- Togliere il dado zigrinato dal supporto della bobina.
- Fissare la bobina del filo di saldatura in modo tale da inserire il perno nel foro della bobina.
- Fissare di nuovo la bobina del filo con il dado zigrinato

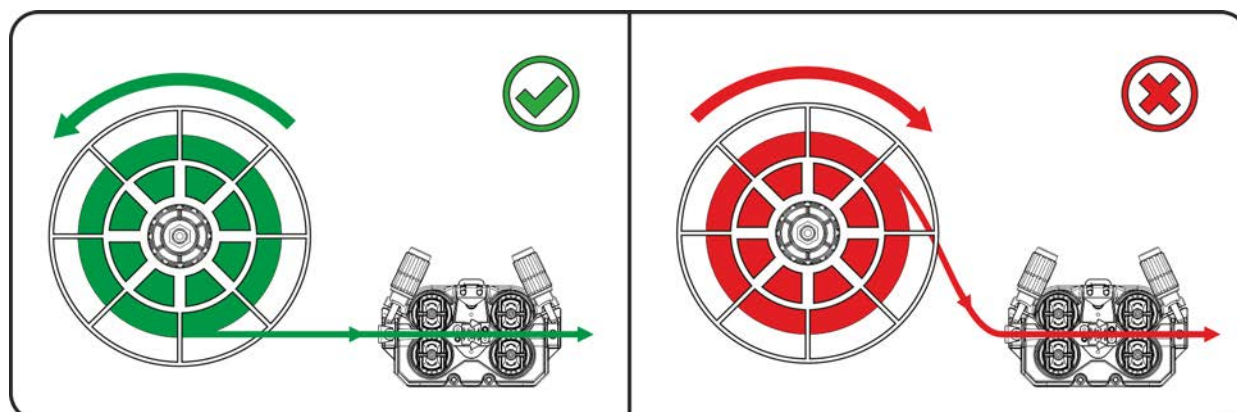


Figura 5-14

Rispettare la direzione di lavaggio del filo di saldatura.

5.2.4.2 Sostituire i rulli trainafile

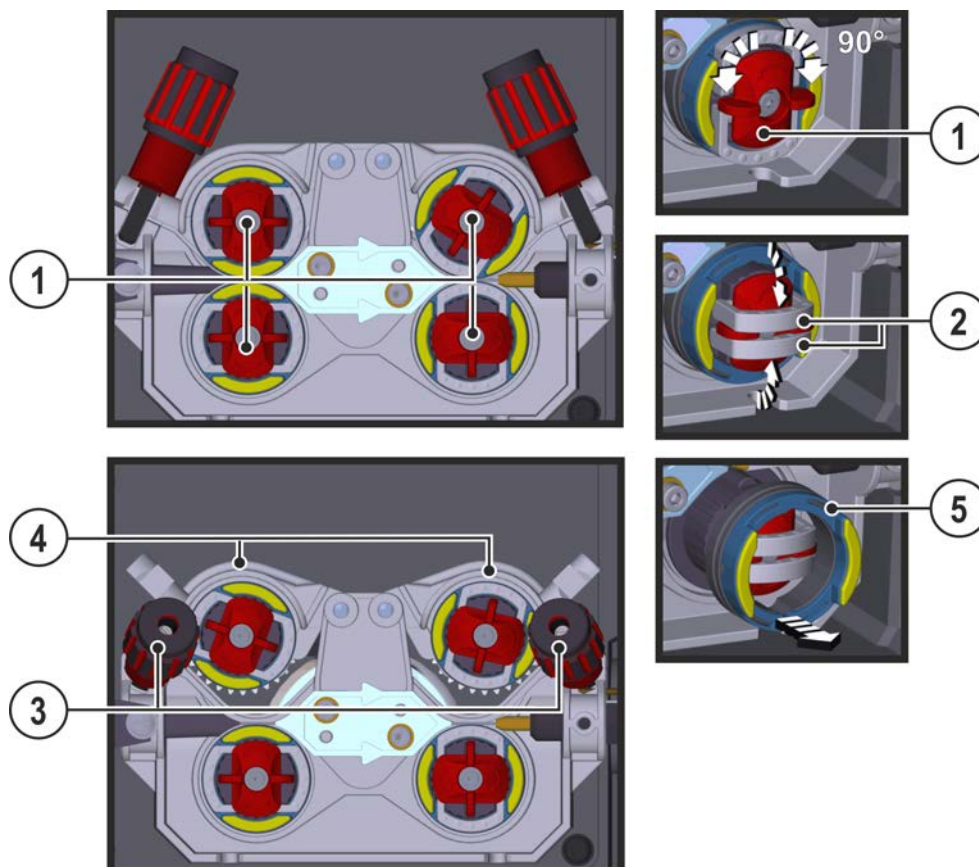


Figura 5-15

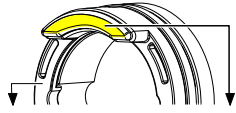
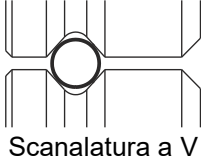

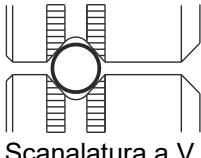
Pos.	Simbolo	Descrizione
1		Traversa Tramite la traversa vengono fissate le staffe di chiusura dei rulli trainafile.
2		Staffa di chiusura Tramite le staffe di chiusura vengono fissati i rulli trainafile.
3		Unità di pressione Fissaggio dell'unità di serraggio e impostazione della pressione di contatto.
4		Unità di serraggio
5		Rullo trainafile vedere tabella riepilogativa dei rulli trainafile

- Ruotare la traversa di 90° in senso orario o antiorario (la traversa si innesta).
- Ribaltare la staffa di chiusura di 90° verso l'esterno.
- Sbloccare e ribaltare le unità di pressione (le unità di tensionamento con rulli a contropressione si capovolgono automaticamente verso l'alto).
- Togliere i rulli trainafile dalla sede dei rulli.
- Scegliere i nuovi rulli trainafile secondo le indicazioni della tabella "riepilogo rulli trainafile", quindi rimontare il dispositivo in ordine inverso.

Se si verificano problemi nell'alimentazione del filo, il risultato di saldatura risulterà compromesso!

I rulli trainafilo devono essere adatti al diametro del filo e al materiale. Per una distinzione più facile, i rulli trainafilo sono contrassegnati da diversi colori (vedere tabella riepilogativa dei rulli trainafilo). In caso di utilizzo di fili di diametro > 1,6 mm l'azionamento deve essere convertito con il kit guida filo ON WF 2,0-3,2MM EFEED > vedere capitolo 10.

Tabella riepilogativa rulli trainafilo:

Materiale	Diametro		Codice colore			Forma della scanalatura
	Ø mm	Ø inch				
Acciaio	0,6	.024	monocolore	rosa chiaro	-	 Scanalatura a V
Acciaio inossidabile	0,8	.031		bianco		
Brasature	0,8	.031	bicolore	bianco	blu	
	0,9	.035				
	1,0	.039				
	1,0	.039		blu	rosso	
	1,2	.047				
	1,4	.055	monocolore	verde	-	
	1,6	.063		nero		
	2,0	.079		grigio		
	2,4	.094		marrone		
	2,8	.110		verde chiaro		
	3,2	.126		lilla		
Alluminio	0,8	.031	bicolore	bianco	giallo	 Scanalatura a U
	0,9	.035		blu		
	1,0	.039				
	1,2	.047		rosso		
	1,6	.063		nero		
	2,0	.079		grigio		
	2,4	.094		marrone		
	2,8	.110		verde chiaro		
	3,2	.126		lilla		
Filo animato	0,8	.031	bicolore	bianco	arancione	 Scanalatura a V, zigrinata
	0,9	.035		blu		
	1,0	.039				
	1,2	.047		rosso		
	1,4	.055		verde		
	1,6	.063		nero		
	2,0	.079		grigio		
	2,4	.094		marrone		

5.2.4.3 Inserimento dell'elettrodo a filo

⚠ ATTENZIONE



- Pericolo di lesioni per la fuoriuscita del filo di saldatura dalla torcia di saldatura!**
Il filo di saldatura può fuoriuscire a velocità elevata dalla torcia di saldatura e arrecare ferite a viso, occhi e altre parti del corpo!
- Non rivolgere mai la torcia di saldatura verso se stessi o verso altre persone!



Se la pressione di contatto è inadeguata, l'usura dei rulli trainafilo aumenta sensibilmente! La pressione di contatto sui dadi di regolazione delle unità di pressione deve essere impostata in maniera tale che il filo di saldatura venga alimentato, ma che possa scivolare quando la bobina del filo si blocca!

La velocità di inserimento può essere impostata in modo continuo premendo il pulsante "Inserimento filo" e ruotando, contemporaneamente, la manopola di regolazione della velocità del filo. La visualizzazione del dispositivo di comando mostra a sinistra la velocità di inserimento selezionata, e a destra l'attuale corrente motore del comando trainafilo.

A seconda della struttura dell'apparecchio, il comando trainafilo ha eventualmente i lati invertiti.

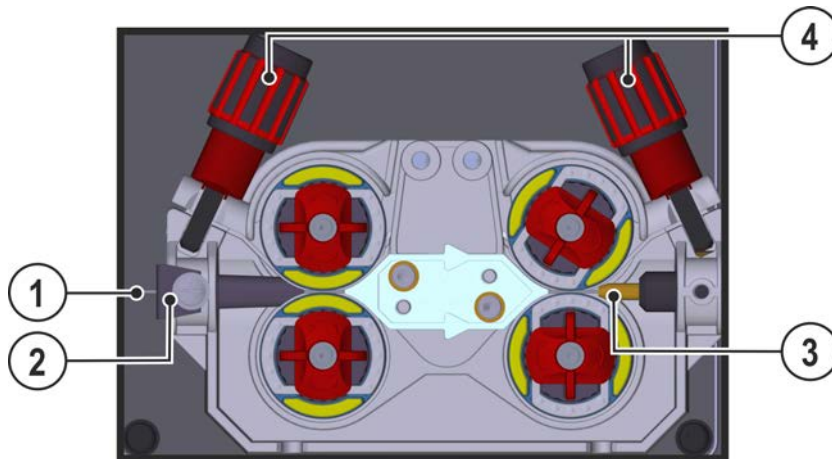


Figura 5-16

Pos.	Simbolo	Descrizione
1		Filo di saldatura
2		Nipplo di guida per il filo
3		Tubo di guida
4		Dado di regolazione

- Posare il fascio di tubi della torcia in modo che stiano ben distesi.
- Svolgere con cautela il filo di saldatura dalla bobina di filo, quindi inserirlo nel nipplo di guida per il filo fino ai rulli del filo.
- Azionare il pulsante di inserimento del filo (il filo di saldatura viene prelevato dal dispositivo, quindi viene condotto automaticamente fino all'uscita presso la torcia di saldatura > vedere capitolo 4.2.

Presupposto per il procedimento di inserimento automatico del filo è una corretta preparazione della guida filo, in particolare nella zona del tubo capillare o del tubo di guida del filo > vedere capitolo 5.2.1.

- La pressione di contatto deve essere impostata separatamente per ogni lato (ingresso filo/uscita filo), a seconda del materiale d'apporto utilizzato, tramite i dadi di regolazione delle unità di pressione. La tabella con i valori di impostazione si trova sull'adesivo posto nelle vicinanze del trainafile:

Variante 1: posizione di installazione sinistra

Variante 2: posizione di installazione destra

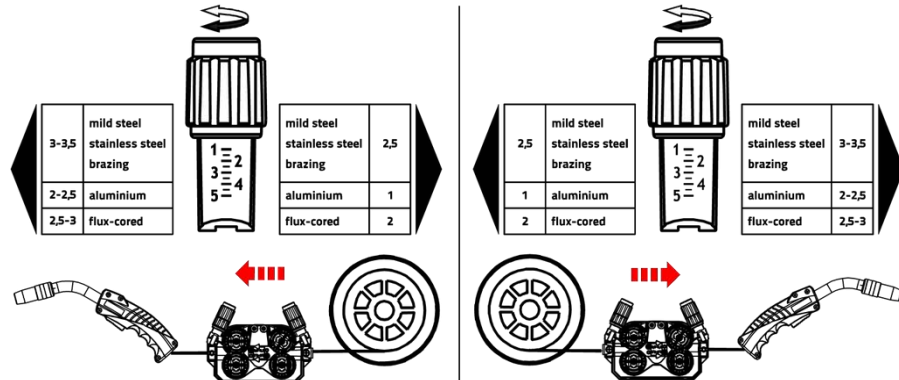


Figura 5-17

Arresto automatico dell'inserimento

Durante il processo di inserimento del filo di saldatura posizionare la saldatrice sul pezzo da lavorare. Il filo di saldatura viene inserito solo fino a quando tocca il pezzo da lavorare.

5.2.4.4 Impostazione del freno della bobina

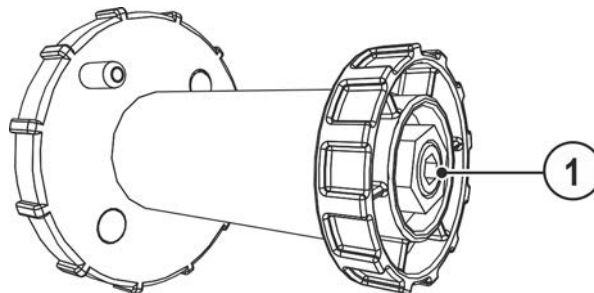


Figura 5-18

Pos.	Simbolo	Descrizione
1		Vite a esagono incassato Fissaggio dell'alloggiamento per bobina di filo del freno bobina

- Fissare la vite a esagono incassato (8 mm) in senso orario per aumentare l'azione frenante.

Il freno della bobina deve essere tirato solo fino al punto in cui, all'arresto del motore trainafile, la bobina non si muove più, ma senza bloccare il funzionamento!

5.2.5 Definizione dei lavori di saldatura MIG/MAG

Questa serie di impianti si contraddistingue per la semplicità di utilizzo nonostante l'ampia gamma di funzioni disponibili.

- IJOB (ossia i lavori di saldatura, costituiti da processo di saldatura, tipo di materiale, diametro del filo e tipo di gas di protezione) per tutti i lavori di saldatura comuni sono predefiniti.
- Semplice selezione dei JOB da un elenco di JOB predefiniti (disponibile sull'etichetta applicata sull'apparecchio).
- I parametri di processo necessari sono calcolati dal sistema in relazione al punto di lavoro già definito (comando a manopola unica tramite manopola velocità di avanzamento del filo).
- La definizione convenzionale dei lavori di saldatura mediante la velocità di avanzamento del filo e la tensione di saldatura è altresì possibile > vedere capitolo 5.2.8.

La definizione dei lavori di saldatura descritta in seguito vale per la definizione di lavori di saldatura MIG/MAG e a filo animato.

Osservare la priorità indicata dalla spia luminosa!

A seconda del JOB/processo di saldatura selezionato, può essere necessario cambiare la polarità della corrente di saldatura.

- **Se necessario, invertire il connettore di selezione della polarità.**

5.2.6 Selezione lavoro di saldatura manuale

Per la selezione del lavoro di saldatura eseguire le seguenti operazioni:

- Selezionare i parametri base (tipo di materiale, diametro del filo e tipo di gas di protezione) e il processo di saldatura (selezionare il numero JOB in base a JOB-List > vedere capitolo 11.1 e immerterlo).
- Selezionare la modalità di funzionamento e di saldatura
- Impostare la potenza di saldatura
- Eventualmente correggere la lunghezza dell'arco e la dinamica
- Adattare i parametri Expert per le applicazioni speciali

5.2.6.1 Parametri di saldatura principali

All'inizio l'utente deve determinare i parametri di base (tipo di materiale, diametro del filo e tipo di gas di protezione) del sistema di saldatura. Successivamente, i parametri di base vengono confrontati con l'elenco dei lavori di saldatura (JOB-LIST). La combinazione dei parametri di base dà come risultato un numero JOB che deve a questo punto essere immesso sul dispositivo di comando. Questa impostazione di base deve essere nuovamente controllata o adattata esclusivamente in caso di sostituzione del filo o cambiamento di gas.

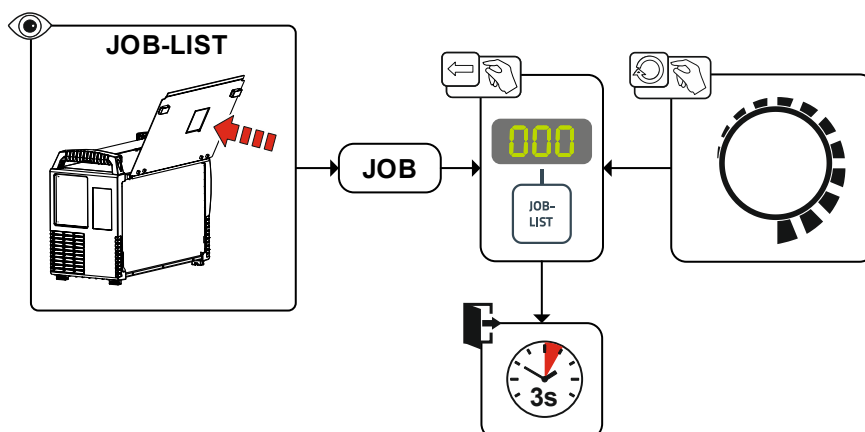


Figura 5-19

Le impostazioni relative al tempo di puntatura, al tempo di pausa e alla velocità di avanzamento del filo valgono per tutti i JOBS. Tutti gli altri parametri sono salvati in ciascun JOB separato. Le modifiche vengono memorizzate in modo permanente nel JOB attualmente selezionato.

Se necessario, i valori di questi parametri possono essere riportati alle impostazioni di fabbrica > vedere capitolo 7.5.

5.2.6.2 Modalità di funzionamento

La modalità di funzionamento determina lo svolgimento del processo comandato con la torcia. Descrizioni dettagliate delle modalità di funzionamento > vedere capitolo 5.2.11.

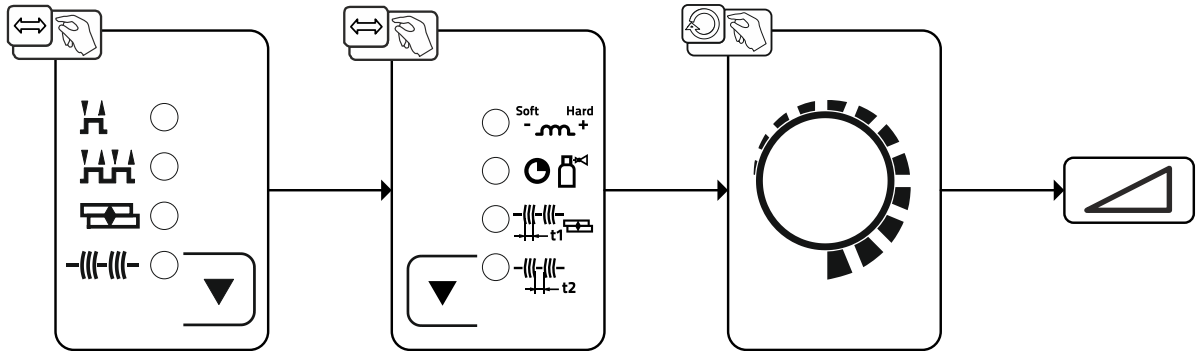


Figura 5-20

5.2.7 Potenza di saldatura (punto di lavoro)

5.2.7.1 Selezione della modalità di visualizzazione dei parametri di saldatura

Il punto di lavoro (potenza di saldatura) può essere visualizzato e/o impostato come corrente di saldatura, spessore del materiale o velocità di avanzamento del filo.

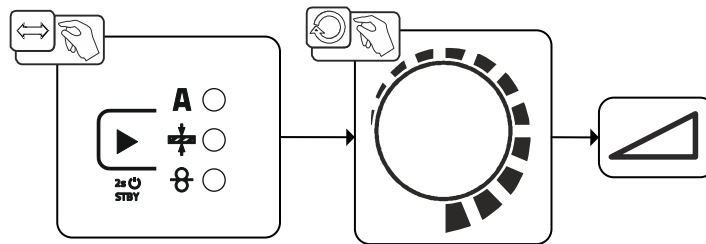


Figura 5-21

5.2.7.2 Lunghezza arco

Se necessario, è possibile correggere la lunghezza dell'arco (tensione di saldatura) di ± 5 V per il lavoro di saldatura specifico.

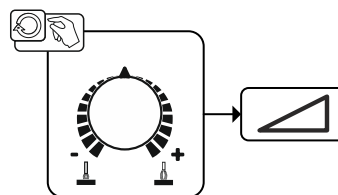


Figura 5-22

Le impostazioni di base sono in tal modo concluse. Ulteriori parametri sono già preimpostati con valori ottimali in fabbrica. Tuttavia possono essere modificati per soddisfare le esigenze individuali.

5.2.7.3 Dinamica arco (effetto induttanza)

Con questa funzione è possibile passare tra un arco stretto e duro con penetrazione profonda (valori positivi) e un arco largo e morbido (valori negativi).

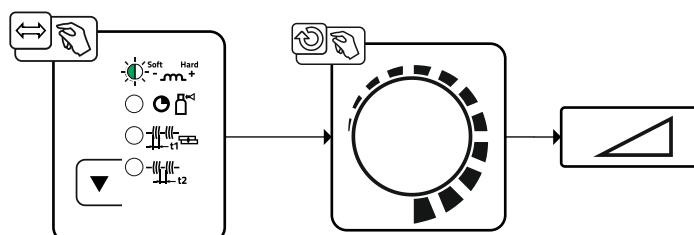


Figura 5-23

5.2.8 Saldatura MIG/MAG convenzionale (GMAW non synergic)

È possibile modificare il numero del JOB soltanto quando non è inserita la corrente di saldatura.

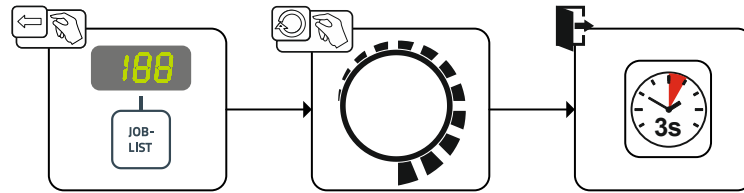


Figura 5-24

5.2.9 forceArc

Arco a pressione, dalla direzione stabile e con calore ridotto al minimo, con penetrazione profonda per livelli di potenza superiore.

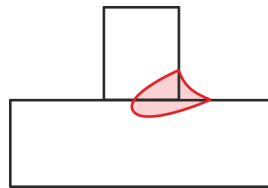


Figura 5-25

- Ridotto angolo di apertura della saldatura grazie alla penetrazione profonda e all'arco dalla direzione stabile
- Perfetta inclusione dei fianchi e della radice della saldatura
- Saldature sicure anche con estremità di filo molto lunghe (stick-out)
- Riduzione della formazione di solchi dovuti alla penetrazione
- Applicazioni manuali e automatizzate

Dopo la selezione del processo forceArc > vedere capitolo 5.2.6 sono a disposizione queste proprietà.

Come per la saldatura ad arco a impulsi, anche nella saldatura forceArc è necessario prestare particolare attenzione alla buona qualità del collegamento della corrente di saldatura.

- Tenere il più possibile corti i conduttori della corrente di saldatura e dimensionare in modo sufficiente le sezioni dei cavi.
- Svolgere i conduttori della corrente di saldatura e il fascio di tubi flessibili della torcia di saldatura ed eventualmente di collegamento. Evitare i passacavi!
- Utilizzare la torcia di saldatura adattata all'elevata gamma di prestazioni, possibilmente raffreddata ad acqua.
- Nella saldatura dell'acciaio, utilizzare un filo di saldatura con una sufficiente placcatura in rame. La bobina del filo deve presentare un'usura dello spessore.

Arco instabile!

I conduttori della corrente di saldatura non svolti in modo appropriato possono provocare guasti (sfarfallio) dell'arco.

- **Svolgere i conduttori della corrente di saldatura e il fascio di tubi flessibili della torcia di saldatura ed eventualmente di collegamento. Evitare i passacavi!**

5.2.10 rootArc

Short arc perfettamente modellabile, per giunzione a lembi aperti senza fatica, specifico anche per saldature di prima passata.



Figura 5-26

- Riduzione degli spruzzi rispetto al short arc standard
- Buona realizzazione della radice e sicura fusione dei lembi
- Applicazioni manuali e automatizzate




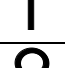

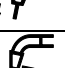



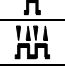
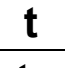
Arco instabile!

I conduttori della corrente di saldatura non svolti in modo appropriato possono provocare guasti (sfarfallio) dell'arco.

- Svolgere i conduttori della corrente di saldatura e il fascio di tubi flessibili della torcia di saldatura ed eventualmente di collegamento. Evitare i passacavi!

5.2.11 Modalità di funzionamento (processi di funzionamento)

5.2.11.1 Simboli e spiegazione delle funzioni

Simbolo	Significato
	Premere il pulsante torcia
	Rilasciare il pulsante torcia.
	Circolazione del gas di protezione
	Potenza saldatura
	L'elettrodo a filo viene alimentato
	Impuntamento del filo
	Brucciatura del filo
	Preflusso di gas
	Postflusso di gas
	2 tempi
	4 tempi
t	Tempo
t₁	Tempo di puntatura
t₂	Pausa

5.2.11.2 Interruzione forzata

L'arresto di emergenza termina il procedimento di saldatura una volta trascorsi i tempi di errore e può essere attivato da due stati:

- Durante la fase di accensione
5 s dopo l'avvio della saldatura non è presente la corrente di saldatura (errore di accensione).
- Durante la fase di saldatura
L'arco viene interrotto per più di 5 s (interruzione dell'arco).

Funzionamento a 2 tempi

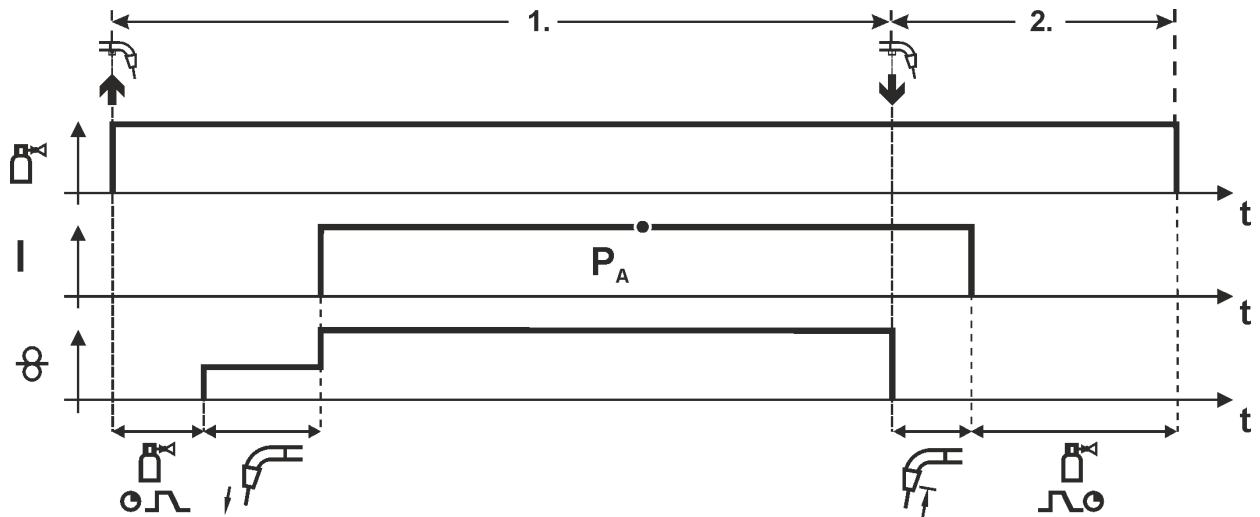


Figura 5-27

1° tempo

- Azionare il pulsante torcia e tenerlo premuto.
- Il gas di protezione circola (preflusso del gas).
- Il motore di avanzamento filo gira a "velocità di avvicinamento".
- L'arco si accende dopo che l'elettrodo a filo ha toccato il pezzo in lavorazione, è presente corrente di saldatura.
- Commutazione sulla velocità preselezionata del filo.

2° tempo

- Rilasciare il pulsante torcia.
- Il motore del trainafilo si arresta.
- Trascorso il tempo impostato di bruciatura finale del filo, l'arco si spegne.
- Decorre il tempo di postflusso di gas.

2 tempi, speciale

L'attivazione o l'impostazione di questa modalità di funzionamento viene descritta nel capitolo Svolgimento del programma > vedere capitolo 5.2.12.

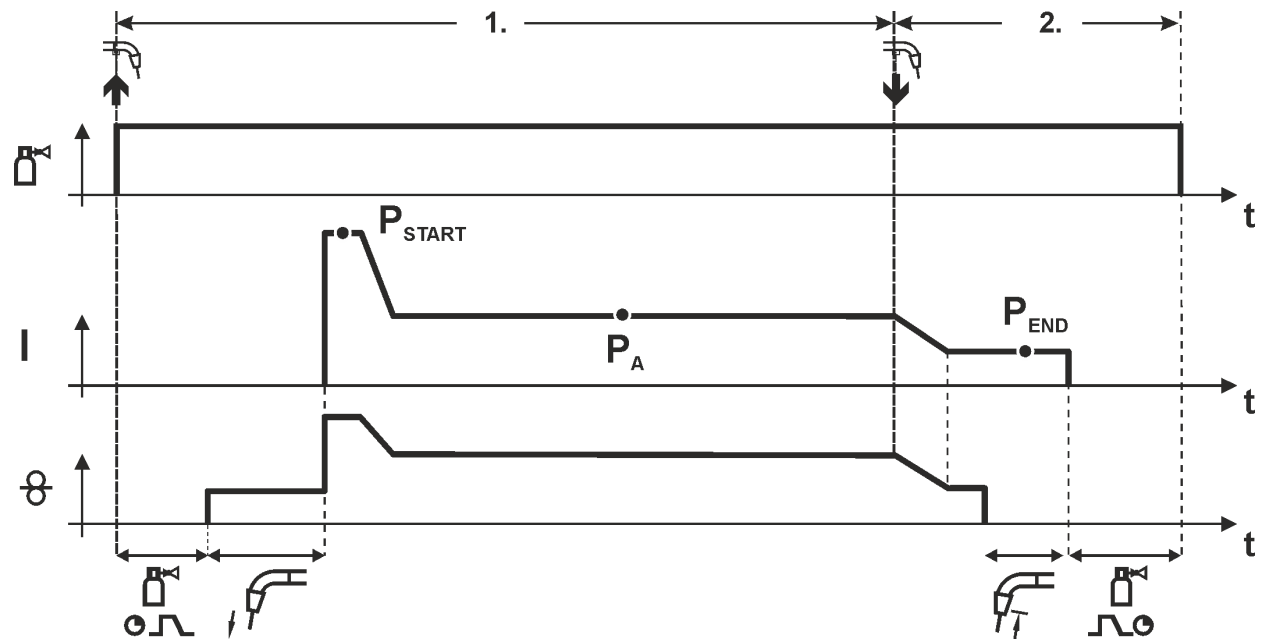


Figura 5-28

1° tempo

- Azionare il pulsante torcia e tenerlo premuto.
- Il gas di protezione circola (preflusso del gas).
- Il motore di avanzamento filo gira a "velocità di avvicinamento".
- L'arco si accende dopo che il filo di saldatura ha toccato il pezzo da lavorare, è presente corrente di saldatura (programma iniziale P_{START} per il tempo t_{start})
- Funzione Slope su progrAmma principale PA.

2° tempo

- Rilasciare il pulsante torcia.
- Funzione Slope su programma finale P_{END} per il tempo t_{end}.
- Il motore del trainafilo si arresta.
- Trascorso il tempo impostato di bruciatura finale del filo, l'arco si spegne.
- Decorre il tempo di postflusso di gas.

Funzionamento a 4 tempi

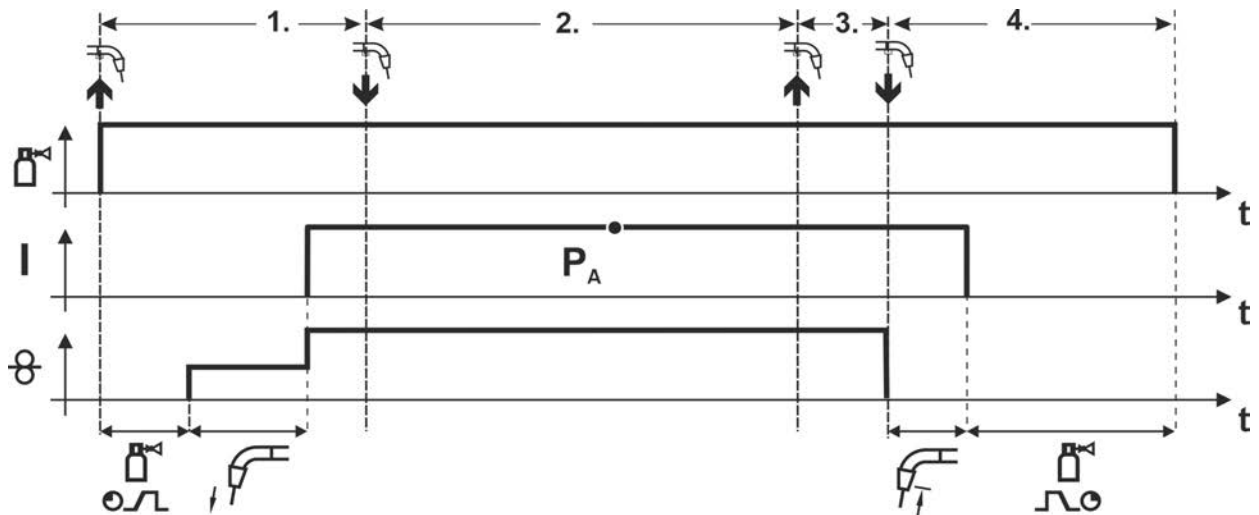


Figura 5-29

1. tempo

- Azionare il pulsante torcia e tenerlo premuto.
- Il gas di protezione circola (preflusso del gas).
- Il motore del trainafile gira alla "velocità di avanzamento del filo".
- L'arco si accende dopo che l'elettrodo a filo ha toccato il pezzo in lavorazione. La corrente di saldatura è inserita.
- La velocità di avanzamento del filo aumenta fino a raggiungere il valore nominale impostato.

2. tempo

- Rilasciare il pulsante (senza conseguenze)

3. tempo

- Azionare il pulsante torcia (senza conseguenze)

4. tempo

- Rilasciare il pulsante torcia
- Il motore del trainafile si arresta.
- Trascorso il tempo impostato di bruciatura finale del filo, l'arco si spegne.
- Scade il tempo di postflusso di gas.

4 tempi, speciale

L'attivazione o l'impostazione di questa modalità di funzionamento viene descritta nel capitolo Svolgimento del programma > vedere capitolo 5.2.12.

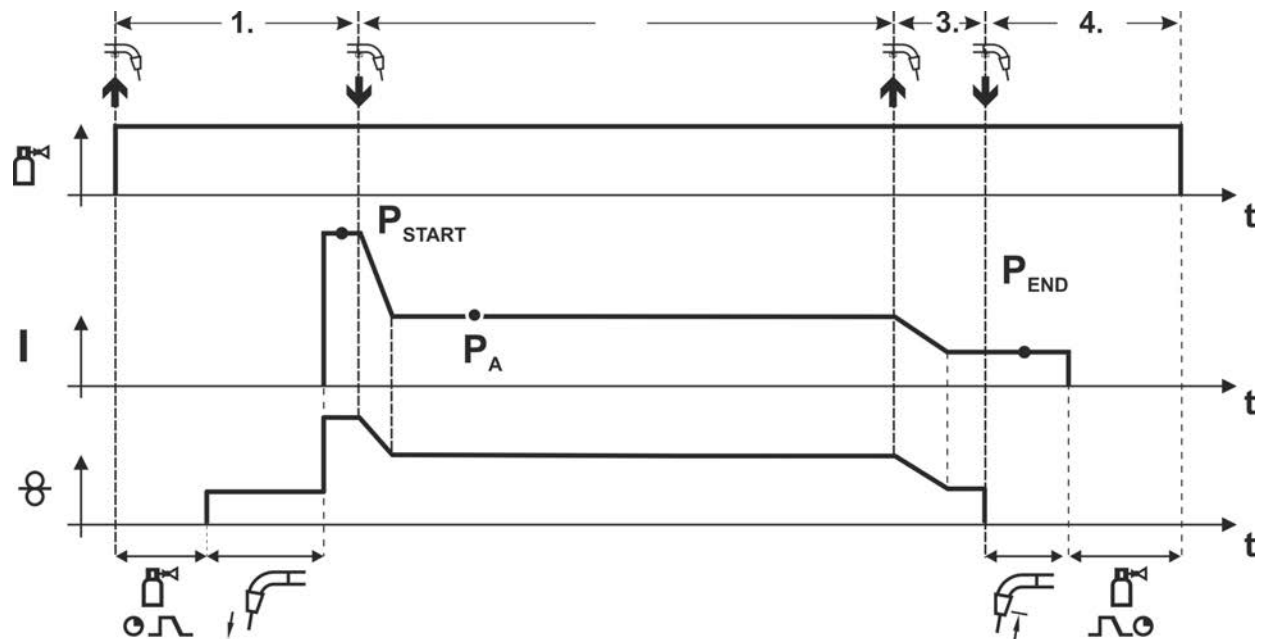


Figura 5-30

1ª fase

- Azionare il pulsante torcia e tenerlo premuto.
- Il gas di protezione circola (preflusso di gas).
- Il motore del trainafile gira alla "velocità di svolgimento del filo".
- L'arco si accende dopo che il filo di saldatura ha toccato il pezzo da lavorare, è presente corrente di saldatura (programma iniziale P_{AVVIO}).

2ª fase

- Rilasciare il pulsante torcia.
- Funzione Slope su programma principale P_A .

3ª fase

- Azionare il pulsante torcia e tenerlo premuto.
- Funzione slope sul programma finale P_{FINE} .

4ª fase

- Rilasciare il pulsante torcia.
- Il motore del trainafile si arresta.
- Trascorso il tempo impostato di bruciatura finale del filo, l'arco si spegne.
- Trascorre il tempo di postflusso del gas.

Punti

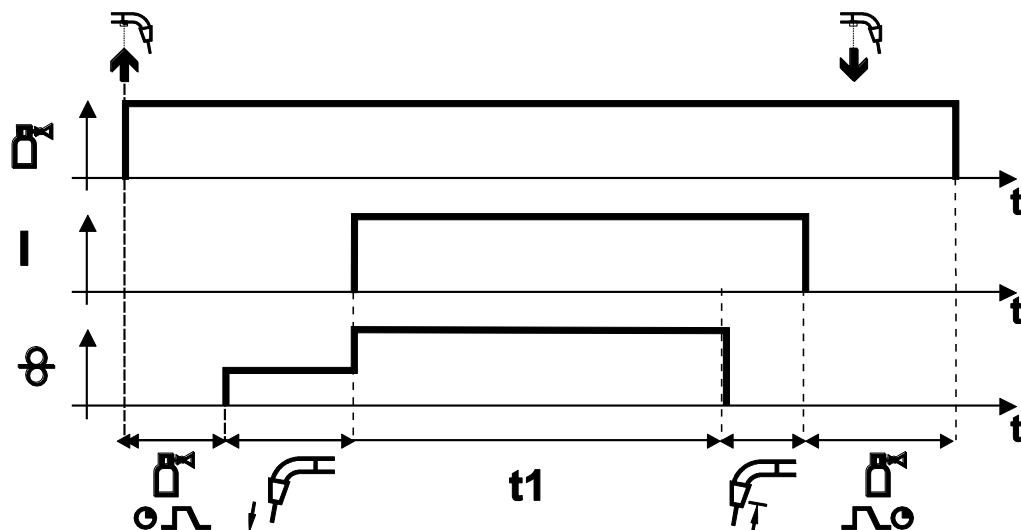


Figura 5-31

Avvio

- Azionare il pulsante torcia e tenerlo premuto.
- Il gas di protezione circola (preflusso del gas).
- L'arco si accende dopo che il filo di saldatura è entrato in contatto con il pezzo in lavorazione.
- La corrente di saldatura circola.
- La velocità di avanzamento del filo aumenta fino a raggiungere il valore nominale impostato.
- Al termine del tempo di puntatura l'avanzamento del filo si arresta.
- Trascorso il tempo di bruciatura finale del filo, l'arco si spegne.
- Scade il tempo di postflusso di gas.

Termine anticipato

- Rilasciare il pulsante torcia.

intervallo

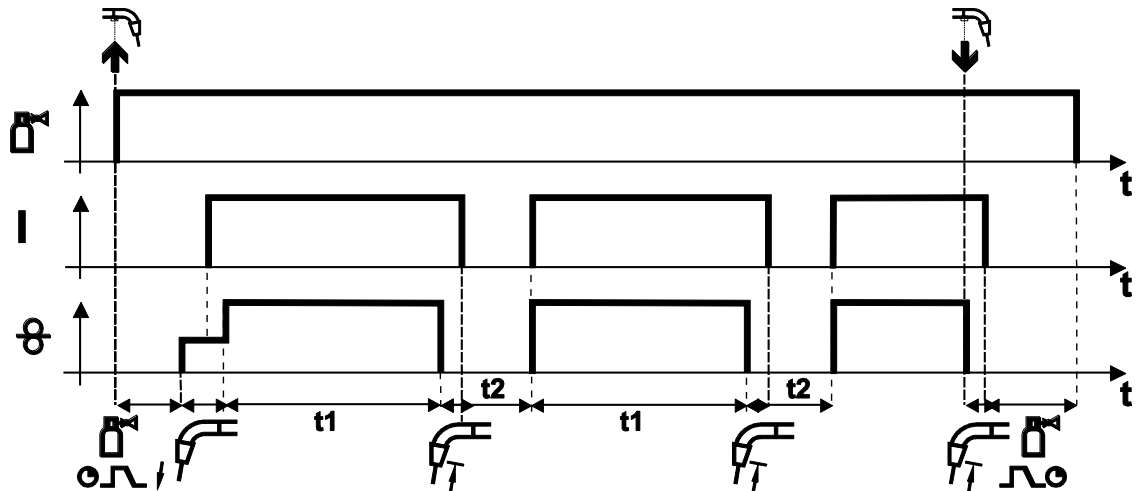


Figura 5-32

Avvio

- Azionare il pulsante torcia e tenerlo premuto.
- Il gas di protezione circola (preflusso del gas).

Procedura

- L'arco si accende dopo che il filo di saldatura è entrato in contatto con il pezzo in lavorazione.
- La corrente di saldatura circola.
- La velocità di avanzamento del filo aumenta fino a raggiungere il valore nominale impostato.
- Al termine del tempo di puntatura l'avanzamento del filo si arresta.
- Trascorso il tempo di bruciatura finale del filo, l'arco si spegne.
- La procedura si ripete al termine del tempo di pausa.

Termine

- Rilasciare il pulsante torcia; il trainafilo si arresta e l'arco si spegne; il tempo di postflusso di gas scade.

Se le pause sono inferiori a 3 secondi, l'avanzamento lento del filo avviene solo nella prima fase di puntatura.

Rilasciando il pulsante torcia è possibile interrompere il processo di saldatura anche prima della scadenza del tempo di puntatura.

5.2.12 Esecuzione del programma

Alcuni materiali richiedono ulteriori programmi in modo che possano essere saldati con sicurezza e con qualità elevata. Oltre al programma principale P_A (saldatura continua) qui si utilizzano un programma di avvio P_{START} (evitamento di punti freddi all'inizio del cordone) e un programma finale P_{END} (evitamento di crateri finali mediante la riduzione del calore mirata).

A seconda del compito di saldatura (JOB) selezionato sono o vengono attivati parametri supplementari per il programma iniziale o programma finale (a 2 tempi o a 4 tempi speciale). I parametri supplementari del programma iniziale e finale possono essere adattati individualmente nel menu Esperti > vedere capitolo 5.2.13. I parametri del programma finale diventano attivi dopo la selezione della funzione di riempimento crateri sul dispositivo di comando.

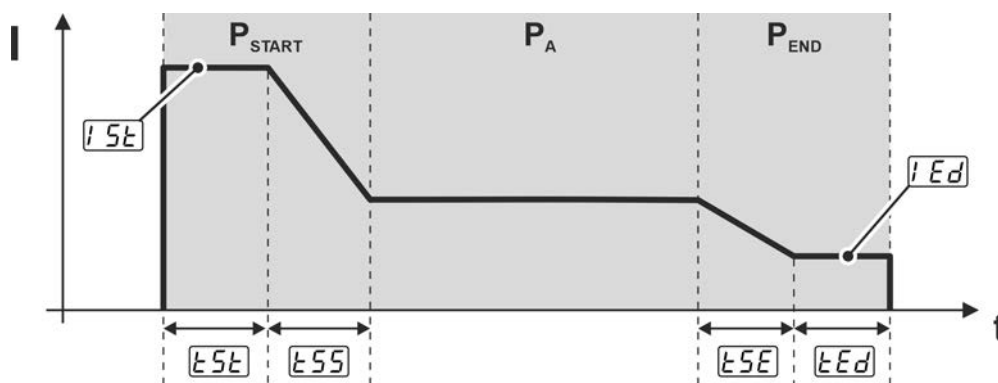


Figura 5-33

Visualizzazione	Impostazione / Selezione
P_{START}	Programma iniziale
P_A	Programma principale
P_{END}	Programma finale
I_{5t}	Corrente di innesco (percentuale, in base alla corrente principale)
t_{5t}	Tempo di innesco (durata corrente di innesco)
t_{55}	Tempo di slope dal programma di avvio P_{AVVIO} al programma principale P_A
t_{5E}	Tempo di slope dal programma principale P_A al programma finale P_{FINE}
I_{Ed}	Corrente finale (percentuale, in base alla corrente principale)
t_{Ed}	Tempo di corrente finale (durata corrente finale)

5.2.13 Menu Expert (MIG/MAG)

Nel menu Expert sono evidenziati i parametri regolabili, che non è necessario impostare con regolarità. Il numero dei parametri visualizzati può essere limitato, ad esempio, da una funzione disattivata.

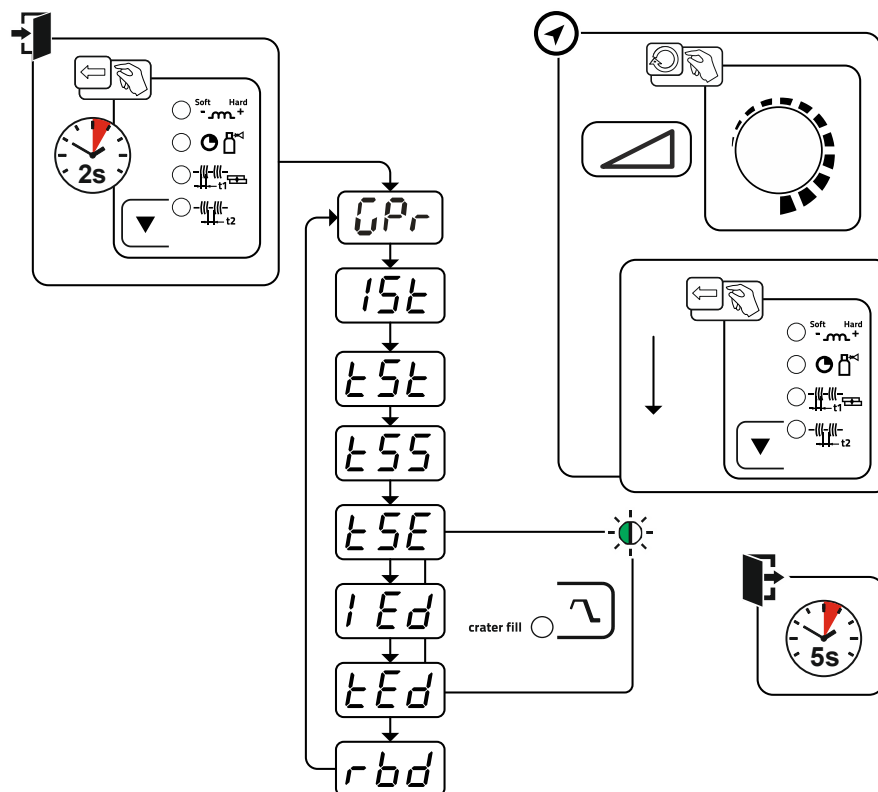


Figura 5-34

Visualizzazione	Impostazione / Selezione
GPr	Tempo di preflusso di gas
15t	Corrente di innesco (percentuale, in base alla corrente principale)
t5t	Tempo di innesco (durata corrente di innesco)
t55	Tempo di slope dal programma di avvio P _{AVVIO} al programma principale P _A
t5E	Tempo di slope dal programma principale P _A al programma finale P _{FINE}
1Ed	Corrente finale (percentuale, in base alla corrente principale)
tEd	Tempo di corrente finale (durata corrente finale)
rbd	Correzione della bruciatura finale del filo

5.3 Saldatura manuale con elettrodo

5.3.1 Collegamento portaelettrodo e cavo di massa

⚠ ATTENZIONE



Rischio di schiacciamento e di ustione!

Durante la sostituzione dell'elettrodo rivestito sussiste il pericolo di schiacciamento e di ustione!

- Indossare guanti di protezione asciutti, idonei.
- Usare sempre una pinza isolata per rimuovere gli elettrodi rivestiti consumati o per spostare i pezzi saldati.

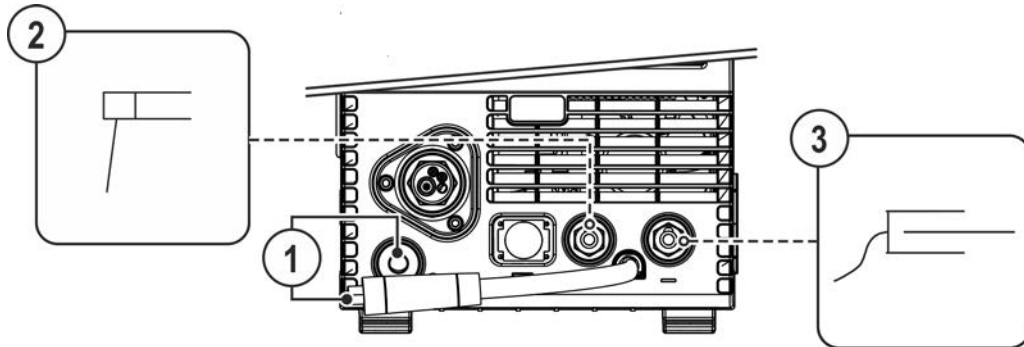


Figura 5-35

Pos.	Simbolo	Descrizione
1		Connettore di selezione della polarità, cavo della corrente di saldatura • Connettere alla presa di parcheggio.
2		Portaelettrodo
3		Pezzo da lavorare

- Inserire il connettore con selezione di polarità nella presa di parcheggio bloccarlo in posizione ruotandolo in senso orario.
- Inserire il connettore di portaelettrodo e cavo di massa nella presa di corrente di saldatura a seconda dell'applicazione e bloccarlo ruotandolo in senso orario. La polarità corrispondente è indicata dal costruttore sull'imballaggio degli elettrodi.

5.3.2 Selezione lavoro di saldatura manuale

- Selezionare JOB elettrodo rivestito 128 > vedere capitolo 11.1.

È possibile modificare il numero del JOB soltanto quando non è inserita la corrente di saldatura.

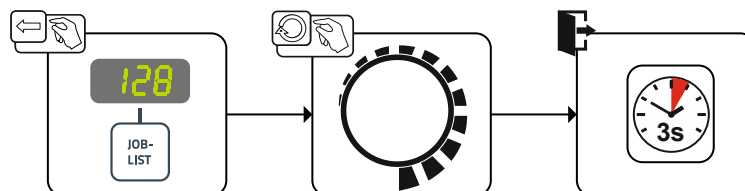


Figura 5-36

5.3.3 Arcforce

Durante il processo di saldatura l'Arcforce impedisce, con innalzamenti della corrente, il grippaggio dell'elettrodo nel bagno di saldatura. In questo modo si facilita in particolare la saldatura di tipi di elettrodi non consumabili a gocce grosse ad amperaggi ridotti con archi corti.

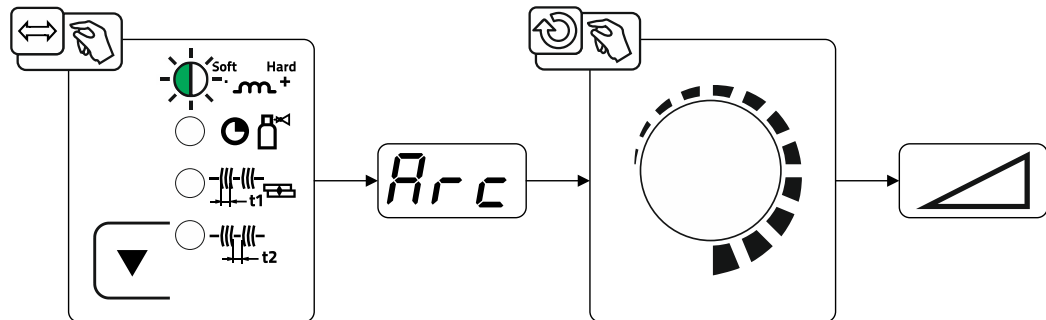


Figura 5-37

Visualizzazione	Impostazione / Selezione
	Correzione Arcforce <ul style="list-style-type: none"> • Innalzamento del valore > arco più stabile • Riduzione del valore > arco meno stabile

5.3.4 Hot start

La funzione di hot start garantisce un'accensione più sicura dell'arco ed un riscaldamento sufficiente del materiale base ancora freddo all'inizio della saldatura. In questo caso, l'accensione avviene con un valore della corrente aumentato (corrente di hot start) per un determinato periodo di tempo (tempo di hot start).

Per l'impostazione dei parametri, > vedere capitolo 5.3.6.

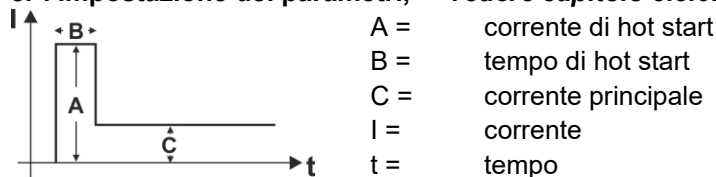
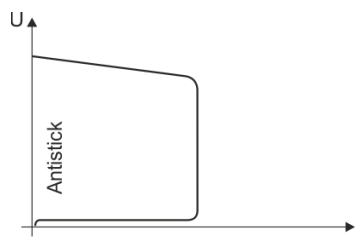


Figura 5-38

5.3.5 Anti-incollamento



La funzione Antistick (anti-incollamento) impedisce la bruciatura dell'elettrodo.

Qualora l'elettrodo dovesse incollarsi nonostante l'Arcforce, l'impianto commuta automaticamente, nell'arco di circa 1 secondo, sulla corrente minimale. Viene così impedita la bruciatura dell'elettrodo. Controllare l'impostazione della corrente di saldatura e correggerla in base al lavoro di saldatura!

Figura 5-39

5.3.6 Menu Expert (saldatura manuale con elettrodo)

Nel menu Expert sono evidenziati i parametri regolabili, che non è necessario impostare con regolarità. Il numero dei parametri visualizzati può essere limitato, ad esempio, da una funzione disattivata.

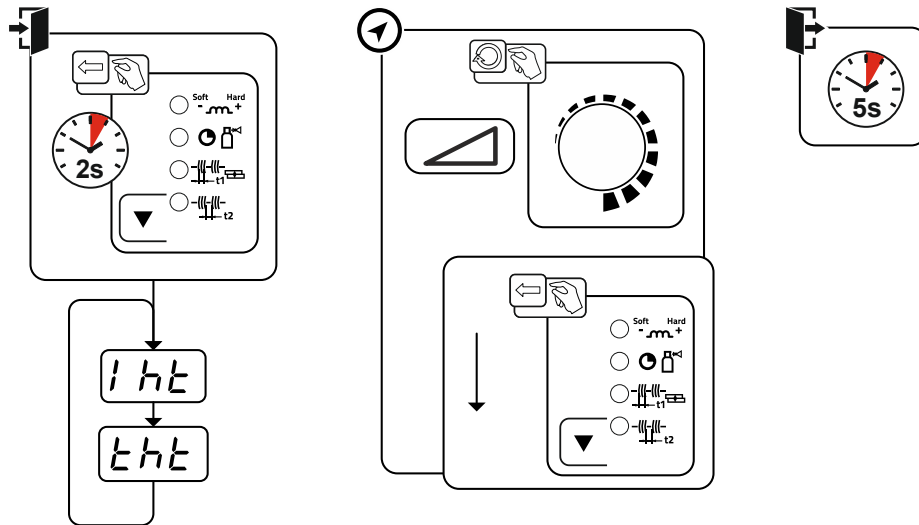


Figura 5-40

Visualizzazione	Impostazione / Selezione
	Corrente di hot start
	Tempo di hot start

5.4 Saldatura TIG

5.4.1 Preparazione della torcia di saldatura TIG

La torcia di saldatura TIG deve essere attrezzata a seconda del lavoro di saldatura da eseguire!

- è necessario montare l'elettrodo al tungsteno adatto e
- l'ugello del gas di protezione appropriato.
- Seguire le istruzioni riportate nel manuale d'uso della torcia di saldatura TIG!

5.4.2 Collegamento torcia di saldatura e cavo di massa

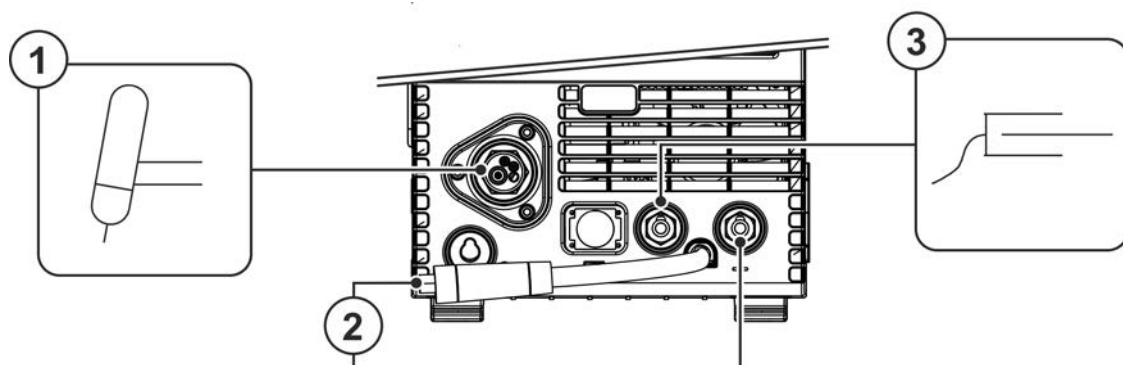


Figura 5-41

Pos.	Simbolo	Descrizione
1		Torcia di saldatura
2		Connettore di selezione della polarità, cavo della corrente di saldatura Alimentazione interna della corrente di saldatura al connettore centralizzato/torcia. • Presa della corrente di saldatura "-"

Pos.	Simbolo	Descrizione
3		Pezzo da lavorare

- Inserire il connettore centrale della torcia di saldatura nell'allacciamento centrale e avvitare con il dado per raccordi.
- Inserire il connettore di selezione della polarità nella presa della corrente di saldatura "-" e bloccarlo ruotandolo in senso orario.
- Inserire il cavo di massa nella presa della corrente di saldatura "+" e bloccarlo ruotandolo in senso orario.

5.4.3 Selezione lavoro di saldatura manuale

- Selezionare JOB TIG 127.

È possibile modificare il numero del JOB soltanto quando non è inserita la corrente di saldatura.

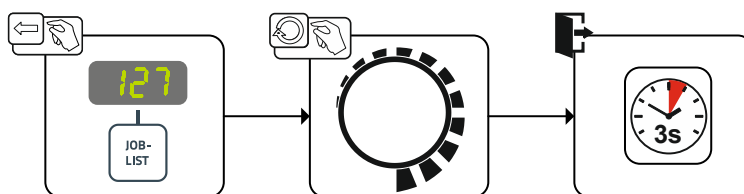


Figura 5-42

5.4.4 Impostare il tempo di postflusso di gas

- Preimpostazione: selezionare WIG-JOB 127 > vedere capitolo 5.4.3.

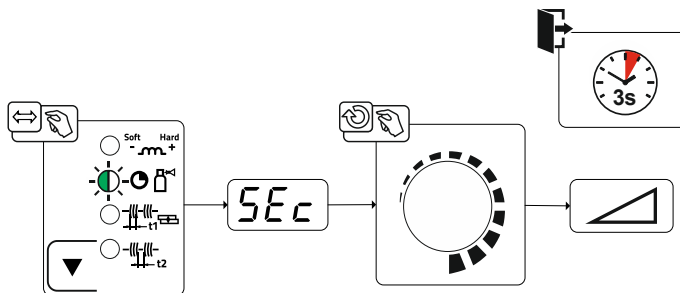


Figura 5-43

Visualizzazione	Impostazione / Selezione
	Tempo di postflusso del gas

5.4.5 Menu Expert (TIG)

Nel menu Expert sono evidenziati i parametri regolabili, che non è necessario impostare con regolarità. Il numero dei parametri visualizzati può essere limitato, ad esempio, da una funzione disattivata.

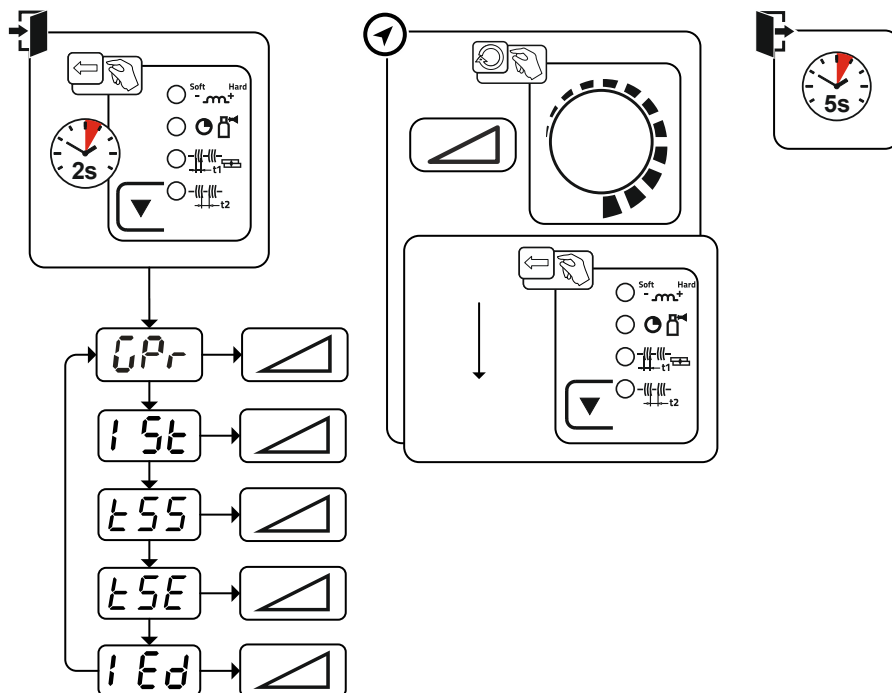


Figura 5-44

Visualizzazione	Impostazione / Selezione
	Tempo di preflusso di gas
	Corrente di innesco (percentuale, in base alla corrente principale)
	Tempo di slope dalla corrente di innesco alla corrente principale.
	Tempo di slope dalla corrente principale alla corrente finale.
	Corrente finale (percentuale, in base alla corrente principale)

5.4.6 Accensione dell'arco

5.4.6.1 Liftarc

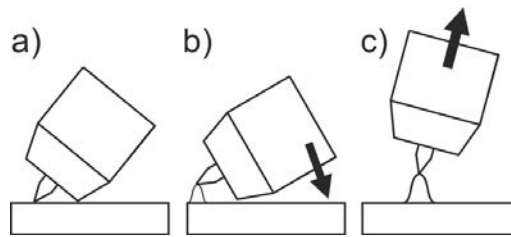


Figura 5-45

L'arco viene innescato dal contatto col pezzo da lavorare:

- Appoggiare l'ugello della torcia e la punta dell'elettrodo di tungsteno con estrema cautela sul pezzo da lavorare (la corrente Liftarc fluisce, indipendentemente dalla corrente principale impostata).
- Inclinare la torcia sull'ugello guidagas finché tra la punta dell'elettrodo e il pezzo da lavorare non si ottiene una distanza di ca. 2-3 mm (l'arco si accende, la corrente raggiunge la corrente principale impostata).
- Sollevare la torcia e orientarla nella posizione normale.

Terminare il processo di saldatura: allontanare la torcia dal pezzo da lavorare, finché l'arco non si spegne.

5.4.7 Modalità di funzionamento (processi di funzionamento)

5.4.7.1 Legenda

Simbolo	Significato
	Azionare il pulsante torcia e tenerlo premuto.
	Rilasciare il pulsante torcia.
I	Corrente
	2 tempi
	4 tempi
t	Tempo
	Preflusso di gas
	Corrente di innesco
	Tempo di innesco
	Tempo di slope dalla corrente di innesco alla corrente principale
	Corrente principale AMP
	Tempo di slope dalla corrente principale alla corrente finale
	Corrente finale
	Tempo di corrente finale
	Postflusso di gas

5.4.7.2 Interruzione forzata

L'arresto di emergenza termina il procedimento di saldatura una volta trascorsi i tempi di errore e può essere attivato da due stati:

- Durante la fase di accensione
5 s dopo l'avvio della saldatura non è presente la corrente di saldatura (errore di accensione).
- Durante la fase di saldatura
L'arco viene interrotto per più di 5 s (interruzione dell'arco).

5.4.7.3 Funzionamento a 2 tempi

Procedura

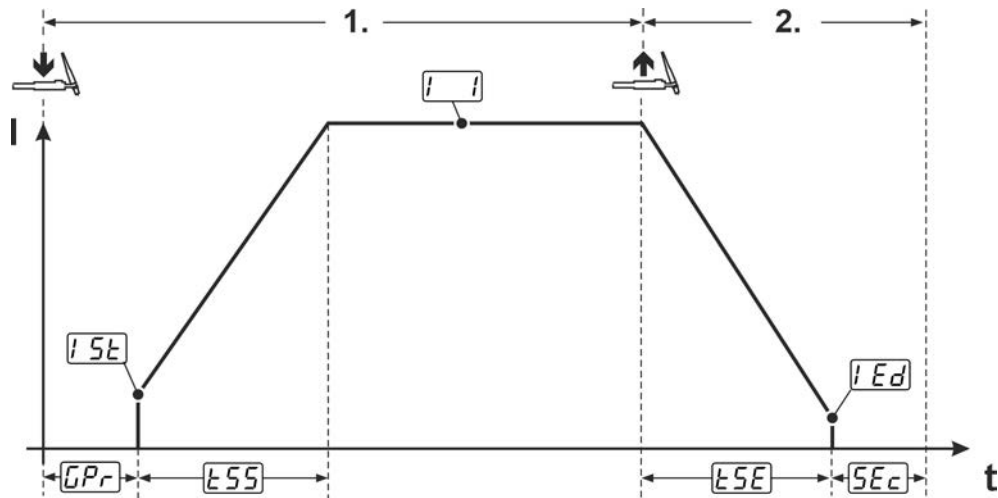


Figura 5-46

1° fase:

- Azionare il pulsante torcia 1 e tenerlo premuto.
- Il tempo di preflusso del gas t_{Pr} trascorre (il gas di protezione fluisce).
- L'accensione dell'arco avviene mediante il contatto del pezzo (Liftarc) > vedere capitolo 5.4.6.
- La corrente di innesco i_{5t} passa.
- La corrente di saldatura aumenta nel tempo di salita t_{55} alla corrente principale i .

2° fase:

- Rilasciare il pulsante torcia 1.
- La corrente principale i durante il tempo di discesa t_{5E} cala alla corrente finale i_{Ed} . L'arco si spegne.
Se si preme il 1° pulsante torcia durante il tempo di discesa della corrente (down-slope) t_{5E} , la corrente aumenta nuovamente fino alla corrente principale i .
- Il tempo di postflusso del gas t_{5c} trascorre (il gas di protezione viene disinserito).

5.4.7.4 Funzionamento a 4 tempi

Procedura

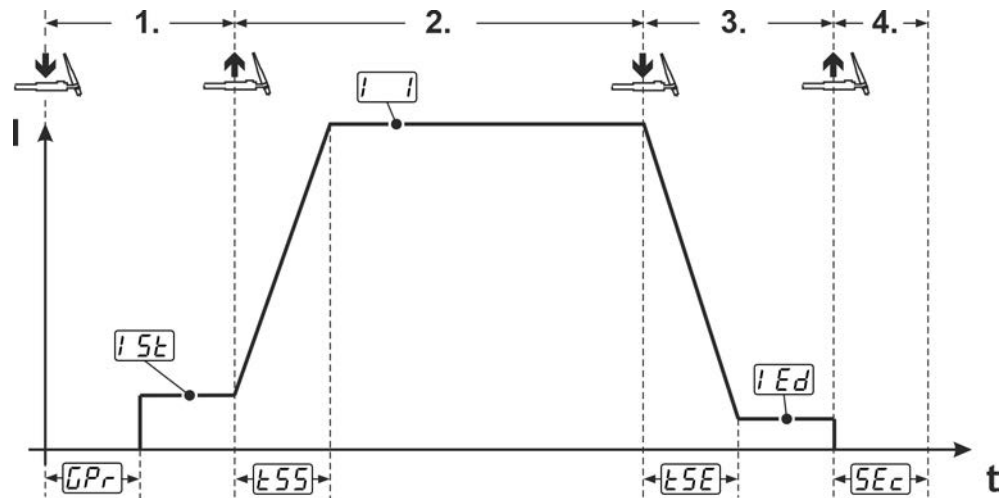


Figura 5-47

1° fase

- Premere il pulsante torcia 1.
- Il tempo di preflusso del gas t_{Pr} trascorre (il gas di protezione fluisce).
- L'accensione dell'arco avviene mediante il contatto del pezzo (Liftarc) > vedere capitolo 5.4.6.
- La corrente di innesco i_{St} passa.

2° fase

- Rilasciare il pulsante torcia 1.
- Durante il tempo di slope t_{SS} la corrente di saldatura aumenta fino alla corrente principale i .

3° fase

- Premere il pulsante torcia 1.
- La corrente principale i cala durante il tempo di slope t_{SE} alla corrente finale i_{Ed} .

Se si rilascia il pulsante torcia durante il tempo di slope t_{SE} , il processo di saldatura viene immediatamente interrotto.

4° fase

- Rilasciare il pulsante torcia 1.
- L'arco si spegne.
- Il tempo di postflusso del gas t_{SEc} trascorre (il gas di protezione viene disinserito).

5.5 Dispositivo di regolazione remota

I dispositivi di regolazione remota vengono messi in funzione tramite la relativa presa a 19 poli (analogica).

5.6 Parametri speciali (altre impostazioni)

I parametri speciali (da P1 a Pn) vengono utilizzati per una configurazione delle funzioni dell'apparecchio specifica del cliente. L'utente dispone così della massima flessibilità per ottimizzare il sistema in base alle sue esigenze.

Queste impostazioni speciali non vengono effettuate direttamente sul dispositivo di comando dell'apparecchio, perchè di norma non è necessario procedere di frequente all'impostazione dei parametri. Il numero dei parametri speciali selezionabili può variare a seconda dei dispositivi di comando utilizzati con il sistema di saldatura (vedere il manuale d'uso standard corrispondente). Se necessario, i parametri speciali possono essere riportati alle impostazioni di fabbrica > vedere capitolo 5.6.3.

5.6.1 Selezione, modifica e memorizzazione dei parametri

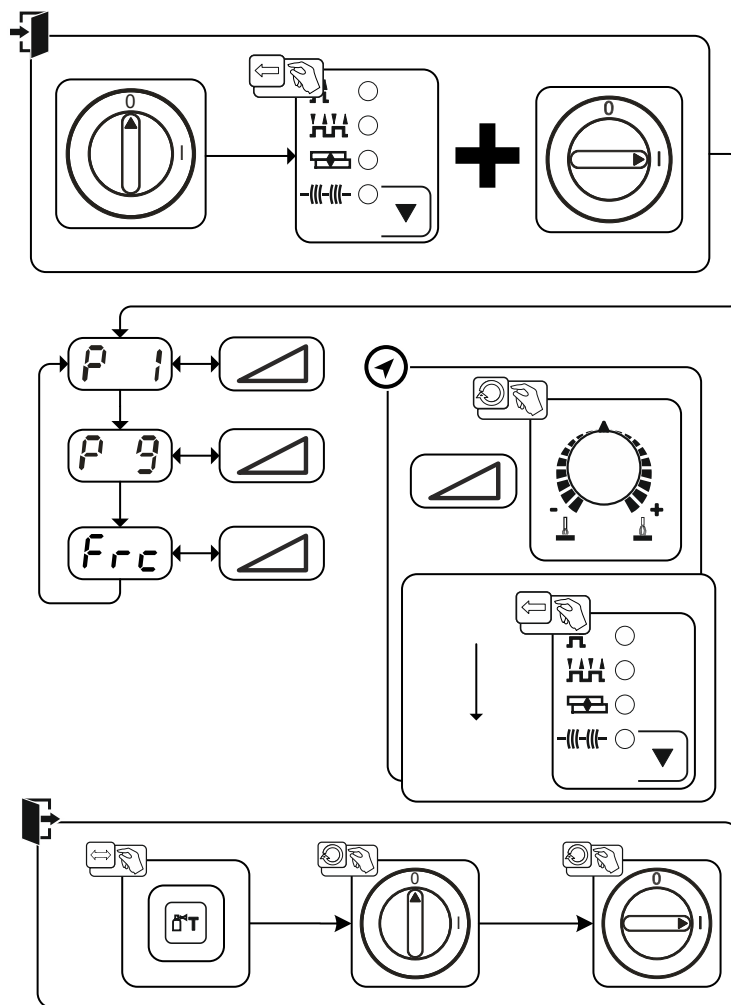


Figura 5-48

Visualizzazione	Impostazione / Selezione
	Tempo di rampa per l'inserimento del filo/il ritiro del filo 0 = ----- inserimento normale (tempo di rampa 10 s) 1 = ----- inserimento rapido (tempo di rampa 3 s)
	Avvio a 4 tempi e 4 tempi a impulsi 0 = ----- nessun avvio 4 tempi a impulsi (Imp. di fabbrica) 1 = ----- Avvio a 4 tempi a impulsi possibile
	Codifica dispositivo di regolazione remota (Frc) 0 ----- Riconoscimento automatico del dispositivo di regolazione remota (impostazione di fabbrica) 2 ----- Codifica dispositivo di regolazione remota per componenti accessori con solo una manopola 9 ----- Codifica dispositivo di regolazione remota per componenti accessori con solo una coppia di tasti o un interruttore a bilico 1,3-8 ----- Nessuna codifica dispositivo di regolazione remota 10-15 ---- Nessuna codifica dispositivo di regolazione remota

5.6.2 Parametri speciali nel dettaglio

5.6.2.1 Tempo di rampa per l'inserimento del filo (P1)

L'inserimento del filo ha inizio a 1,0 m/min per 2 sec. In seguito viene aumentato di 6,0m/min con una funzione Ramp. Il tempo di rampa può essere regolato in due campi di regolazione.

Durante l'inserimento del filo, la velocità può essere modificata mediante la manopola Potenza di saldatura. Eventuali modifiche non influiscono sul tempo di rampa.

5.6.2.2 Avvio a 4 tempi / 4 tempi a impulsi (P9)

Nella modalità di funzionamento a 4 tempi con avvio a impulsi, premendo e rilasciando velocemente il pulsante torcia, si passa subito al secondo tempo, senza la necessità del passaggio di corrente.

Se si desidera che il processo di saldatura venga interrotto, è possibile premere di nuovo e rilasciare velocemente il pulsante torcia.

5.6.3 Ripristino delle impostazioni di fabbrica

Tutti i parametri speciali specifici del cliente presenti in memoria verranno sostituiti con le impostazioni di fabbrica!

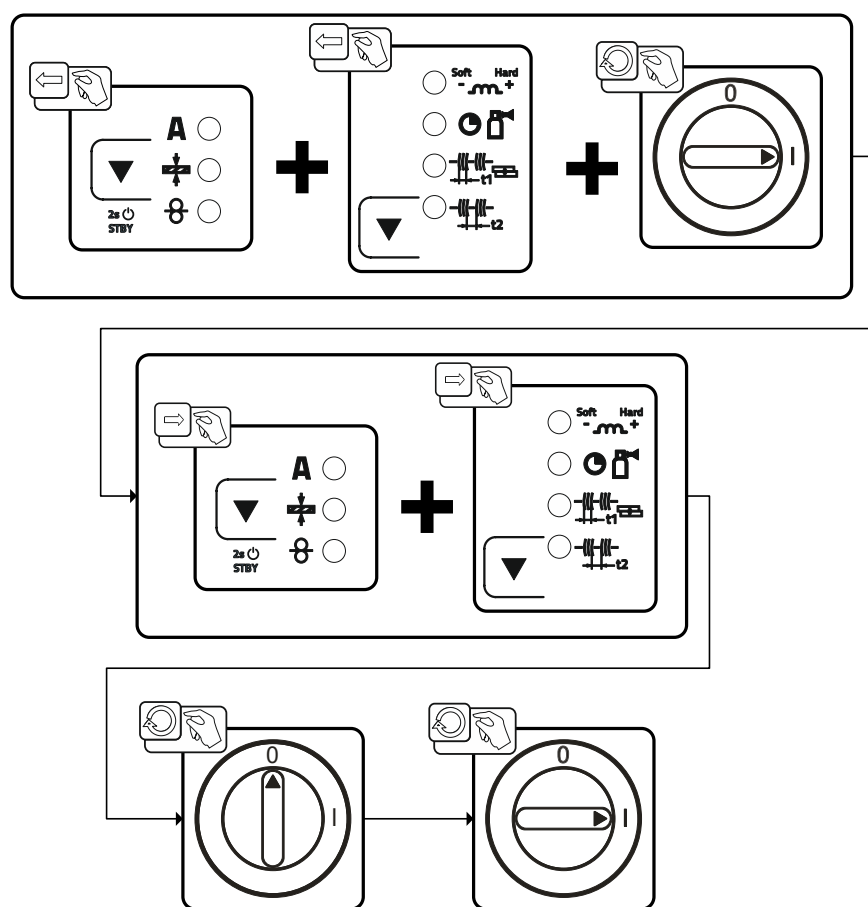


Figura 5-49

5.7 Menu di configurazione dell'apparecchio

5.7.1 Selezione, modifica e memorizzazione dei parametri

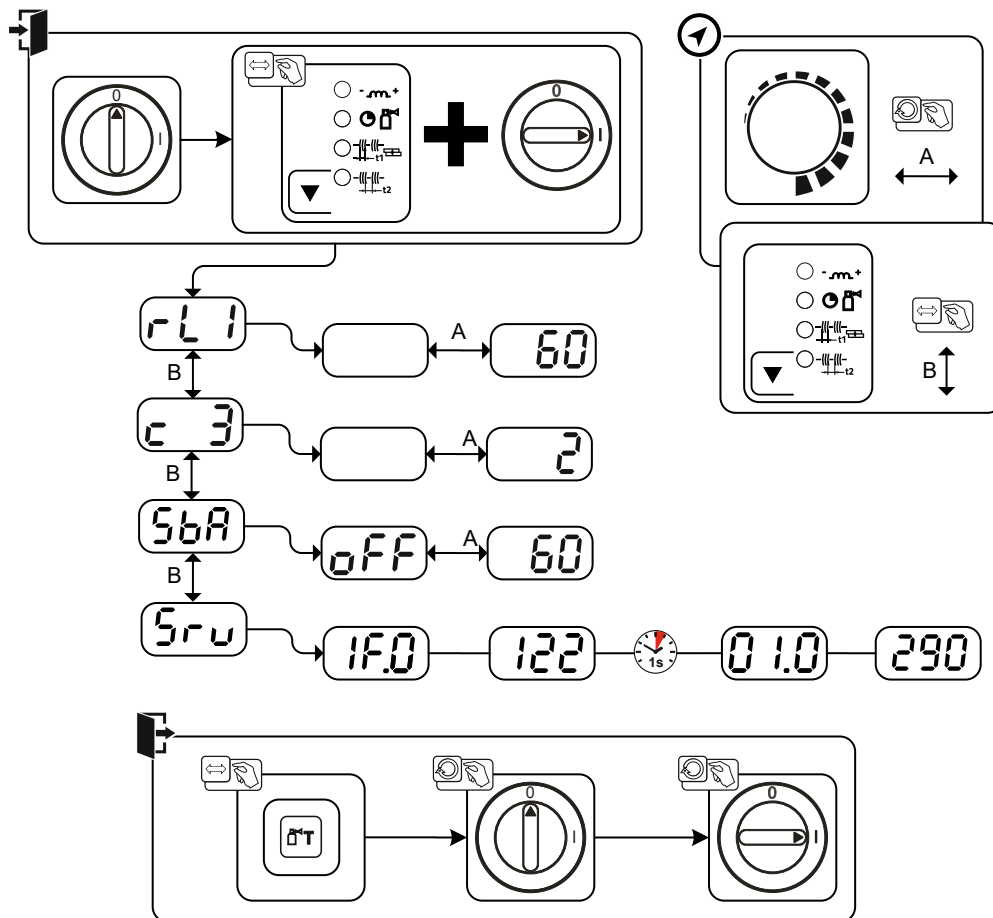


Figura 5-50

Visualizzazione	Impostazione / Selezione
	Resistenza del conduttore 1 Resistenza del conduttore per il primo circuito della corrente di saldatura 0 mΩ–60 mΩ (8 mΩ impostazione di fabbrica).
	Le modifiche dei parametri devono essere eseguite esclusivamente da personale di servizio esperto e competente.
	Funzione di risparmio energetico a tempo > vedere capitolo 5.7.3 Durata del non utilizzo prima dell'attivazione della modalità risparmio energia. Impostazione = disattivata o valore numerico 5 min. - 60 min..
	Menu di servizio Le modifiche al menu di servizio dovrebbero avvenire previo consulto con il personale autorizzato addetto all'assistenza!

5.7.2 Compensazione resistenza del conduttore

Il valore della resistenza dei conduttori può essere impostato direttamente, oppure può essere compensato tramite la fonte di corrente. Quando l'apparecchio viene fornito, la resistenza del conduttore delle fonti di corrente è impostato su 8 mΩ. Questo valore corrisponde ad un cavo di massa da 5 m, un pacco cavi di collegamento da 1,5 m e una torcia di saldatura raffreddata ad acqua da 3 m. In caso di pacchi di cavi di lunghezza differente è quindi necessario effettuare una correzione della tensione (+/-) per ottimizzare le caratteristiche di saldatura. Compensando nuovamente la resistenza del conduttore è possibile riportare il valore di correzione della tensione vicino allo zero. La resistenza elettrica del conduttore dovrebbe essere nuovamente compensata dopo ogni cambio di uno dei componenti accessori, come ad es. la torcia di saldatura o il pacco cavi di collegamento.

Se nel sistema di saldatura venisse impiegato un secondo dispositivo trainafilo, occorrerà misurare il relativo parametro (rL2). Per tutte le altre configurazioni è sufficiente la compensazione del parametro (rL1).

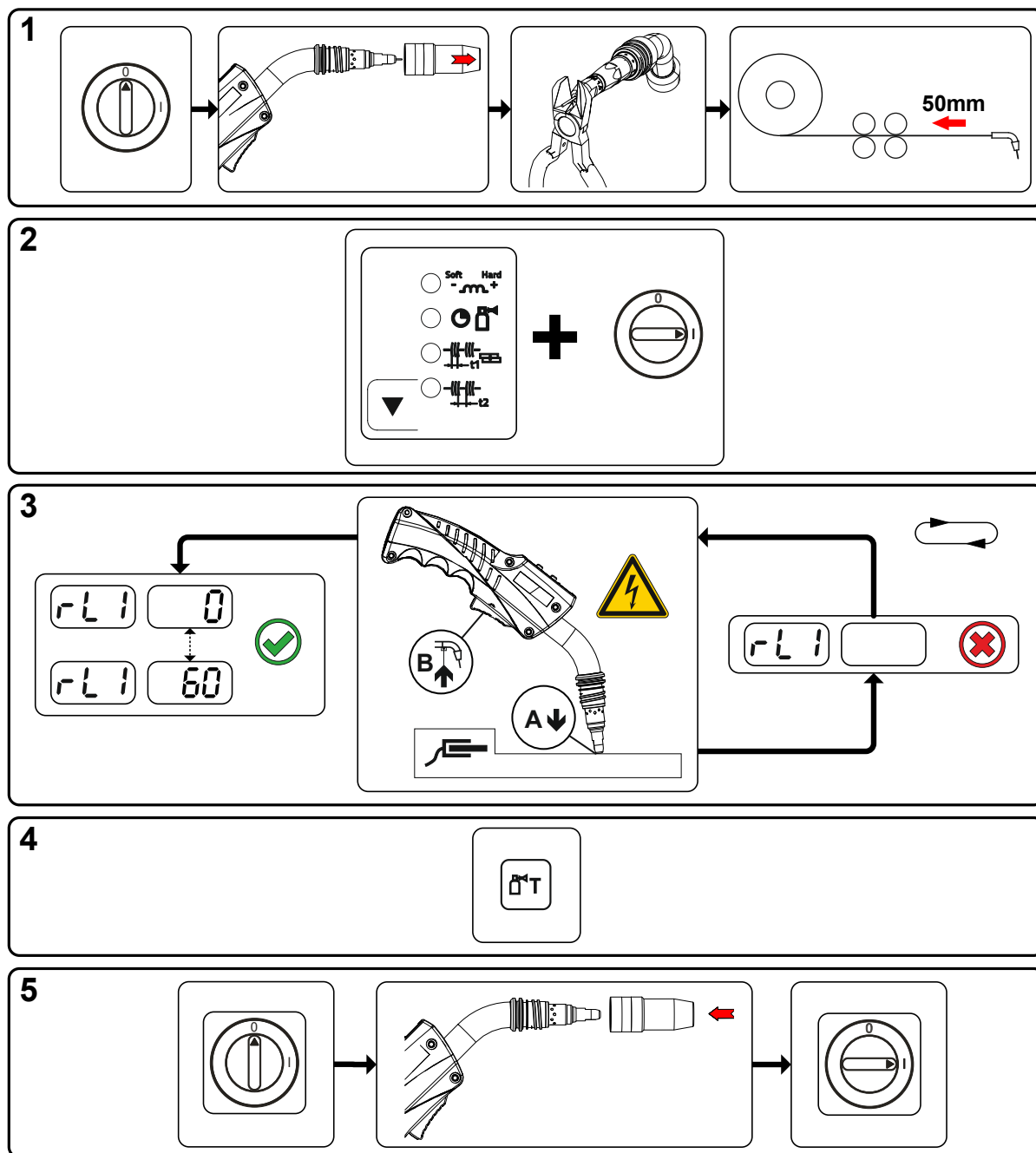


Figura 5-51

1 Preparazione

- Spegnerne la saldatrice.
- Svitare l'ugello guidagas della torcia.
- Tagliare il filo di saldatura in modo che sia pari all'ugello porta corrente.
- Tirare un poco indietro il filo di saldatura presso il dispositivo trainafilo (di ca. 50 mm). All'interno dell'ugello porta corrente non dovrebbe trovarsi ora nessuna parte del filo di saldatura.

2 Configurazione

- Azionare il pulsante "Parametri di svolgimento" e accendere contemporaneamente la saldatrice. Rilasciare il pulsante " Parametri di svolgimento".
- Tramite il pulsante "Parametri di svolgimento" è ora possibile selezionare il relativo parametro. Il parametro rL1 deve essere compensato in tutte le combinazioni di apparecchi. In caso di sistemi di saldatura con un secondo circuito di corrente, ad esempio quando una fonte di corrente aziona due dispositivi trainafilo, occorre effettuare una seconda compensazione con il parametro rL2 .

3 Compensazione/misurazione

- Posizionare la torcia di saldatura sul pezzo da lavorare, premendo un poco, con l'ugello porta corrente su un punto pulito, quindi azionare il pulsante torcia per circa 2 s. Scorre brevemente una corrente di corto circuito, con la quale viene determinata e visualizzata la nuova resistenza del conduttore. Il valore può essere compreso tra 0 mΩ e 40 mΩ. Il nuovo valore impostato viene immediatamente salvato e non necessita di alcuna conferma ulteriore. Se nella visualizzazione di destra non viene indicato alcun valore, la misurazione non è riuscita. Occorre ripetere la misurazione.

4 Memorizzazione

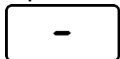
- Azionare il pulsante "Prova gas".

5 Ripristinare lo stato di "pronto a saldare"

- Spegnerne la saldatrice.
- Riavvitare l'ugello guidagas della torcia.
- Accendere la saldatrice.
- Infilare nuovamente il filo di saldatura.

5.7.3 Modalità risparmio energia (Standby)

La modalità risparmio energia può essere attivata, a scelta, con una pressione prolungata del pulsante > vedere capitolo 4.3 oppure tramite l'impostazione del parametro nel menu di configurazione del dispositivo (modalità risparmio energia a tempo $\overline{56A}$) > vedere capitolo 5.7.



Se la modalità risparmio energia è attiva, i campi di visualizzazione del dispositivo mostreranno solo la riga media orizzontale.

Azionando un qualsiasi comando (ad esempio ruotando una manopola) viene disattivata la modalità risparmio energia e il dispositivo commuta nuovamente nella modalità "pronto a saldare".

6 Manutenzione, cura e smaltimento

6.1 Informazioni generali

PERICOLO



Pericolo di lesioni per tensione elettrica dopo lo spegnimento!

I lavori sull'apparecchio aperto possono provocare ferite con conseguente decesso. Durante il funzionamento, nell'apparecchio vengono caricati condensatori con tensione elettrica. Questa tensione è presente ancora per i 4 minuti successivi all'estrazione della presa.

1. Spegnerne l'apparecchio.
2. Estrarre la spina.
3. Attendere almeno 4 minuti, fino a che i condensatori siano scarichi.

AVVERTENZA



Manutenzione, controllo e riparazione inappropriati!

La manutenzione, il controllo e la riparazione del prodotto possono essere eseguiti soltanto da persone abilitate (personale abilitato addetto all'assistenza). Per personale specializzato si intendono coloro i quali, grazie alla propria formazione, conoscenza ed esperienza, sono in grado di riconoscere durante la verifica di un generatore di saldatura, i rischi presenti e i possibili danni al sistema e di adottare le corrette misure di sicurezza.

- Rispettare le disposizioni di manutenzione > vedere capitolo 6.3.
- Se uno dei controlli indicati di seguito non viene superato, l'apparecchio può essere rimesso in funzione solo dopo aver eseguito le opportune riparazioni e averne verificato il corretto funzionamento.

I lavori di riparazione e manutenzione devono essere eseguiti unicamente da personale specializzato autorizzato. In caso contrario decade il diritto di garanzia. In tutti i casi in cui si ha bisogno di assistenza, rivolgersi al proprio rivenditore specializzato, ovvero al fornitore dell'apparecchio. Le restituzioni di prodotti in garanzia possono essere effettuate soltanto tramite il proprio rivenditore specializzato. Quando si sostituiscono i componenti, usare soltanto pezzi di ricambio originali. Quando si ordinano parti di ricambio, si deve indicare il tipo d'apparecchio, il numero di serie e il codice dello stesso, il tipo di modello e il codice del pezzo di ricambio.

Nelle condizioni ambientali indicate e in condizioni di lavoro normali, l'impianto è largamente esente da manutenzione e richiede una cura minima.

Un impianto sporco riduce la durata utile e il rapporto d'inserzione. Gli intervalli di pulizia si basano di norma sulle condizioni ambientali e sul conseguente livello di sporco dell'impianto (ad ogni modo come minimo una volta ogni sei mesi).

6.2 Spiegazione dei simboli






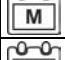


Persone

	Saldatore / operatore		Persona abilitata (personale abilitato addetto all'assistenza)
---	-----------------------	---	--

Controllo

	Controllo visivo		Controllo del funzionamento
---	------------------	---	-----------------------------

Periodo di tempo, intervallo

	Funzionamento su un turno		Funzionamento su più turni
	ogni 8 ore		quotidianamente
	settimanalmente		mensilmente
	semestralmente		annualmente

6.3 Piano di manutenzione

Controllore	Tipo di controllo	Fase di manutenzione		Riparatore	
			<p>! Soltanto alla persona indicata come controllore o riparatore è consentito effettuare la rispettiva operazione di lavoro in base alla propria formazione! I punti di controllo non applicabili vengono omessi.</p>		
				<ul style="list-style-type: none"> Controllo e pulizia della torcia di saldatura. I depositi che si formano nella torcia possono causare cortocircuiti, inficiare il risultato della saldatura e provocare danni alla torcia stessa! Verificare l'equipaggiamento adatto all'applicazione e l'impostazione corretta del meccanismo di trazione filo, della torcia e degli elementi di guida del filo. Pulire regolarmente i rulli trainafilo (a seconda del livello di sporcizia). Sostituire i rulli trainafilo usurati. Collegamenti dei conduttori della corrente di saldatura (verificarne la posizione salda e bloccata). Bombola del gas di protezione assicurata con elementi di assicurazione della bombola del gas di protezione (catena/cinghia)? Scarico della trazione: Pacchi di cavi assicurati con scarico della trazione? 	
				<ul style="list-style-type: none"> Controllare l'eventuale presenza di danneggiamenti e l'ermeticità di tutti i cavi di alimentazione e dei relativi collegamenti (cavi, tubi flessibili, pacchi di cavi). Controllare eventuali danni dell'involucro del sistema di saldatura. Elementi di trasporto (cinghia, golfari, maniglia, rulli di trasporto, freno di stazionamento), corrispondenti elementi di assicurazione (eventualmente calotte del fusibile) disponibili e funzionanti? 	
				<ul style="list-style-type: none"> Pulire dalle impurità i collegamenti delle linee del liquido di raffreddamento (chiusure rapide, innesti) e applicare i cappucci di protezione in caso di mancato utilizzo. L'elettrovalvola per la prova gas si apre e si richiude correttamente. Controllo delle spie di comando, di segnalazione e di controllo, dispositivi di protezione e di posizionamento. 	
				<ul style="list-style-type: none"> Controllo dell'alloggiamento per bobina filo (i rulli trainafilo devono poggiare saldamente sul loro supporto e non devono presentare alcun gioco) Pulire il filtro (se pertinente) 	
				<ul style="list-style-type: none"> Verificare il corretto fissaggio della bobina di filo. 	
				<ul style="list-style-type: none"> Pulire le superfici esterne con un panno umido (non utilizzare detergenti aggressivi). 	
				<ul style="list-style-type: none"> Pulizia della fonte di corrente (inverter) 	
				<ul style="list-style-type: none"> Pulizia dello scambiatore di calore (raffreddamento torcia) 	
				<ul style="list-style-type: none"> Sostituzione del liquido di raffreddamento (raffreddamento torcia) 	
				<ul style="list-style-type: none"> Ispezione e controllo ricorrenti 	
				<ul style="list-style-type: none"> Mediante il tester antigelo adatto TYP 1 (KF) oppure FSP (blueCool) occorre verificare che la protezione antigelo del refrigerante sia sufficiente ed eventualmente sostituirla (accessori). 	

6.4 Smaltimento dell'apparecchio



Smaltire in modo corretto!

L'apparecchio contiene materie prime pregiate che dovrebbero essere inviate ai centri di riciclaggio e componenti elettronici che devono essere smaltiti.

- **Non smaltire con i rifiuti domestici!**
- **Per lo smaltimento rispettare le disposizioni vigenti!**
- In base alle norme europee (Direttiva 2012/19/UE sugli apparecchi elettrici ed elettronici usati) gli apparecchi elettrici ed elettronici usati non possono più essere smaltiti attraverso il sistema di raccolta dei normali rifiuti domestici. Tali apparecchi devono essere smaltiti separatamente. Il simbolo del bidone della spazzatura su ruote indica la necessità della raccolta differenziata. Per lo smaltimento o il riciclaggio, questo apparecchio deve essere affidato agli appositi sistemi di raccolta differenziata.

In base alla legislazione tedesca (legge sulla messa in commercio, sul ritiro e sullo smaltimento nel rispetto dell'ambiente di apparecchi elettrici ed elettronici) la raccolta di apparecchi usati deve avvenire in modo differenziato, ovvero separatamente dal sistema di raccolta dei normali rifiuti domestici. I responsabili pubblici dello smaltimento (i comuni) hanno creato appositi punti di raccolta presso i quali è possibile consegnare gratuitamente gli apparecchi vecchi usati nelle case private.

La cancellazione dei dati personali è responsabilità dell'utente finale.

Prima dello smaltimento dell'apparecchio occorre rimuovere lampadine, batterie oppure accumulatori che devono poi essere smaltiti separatamente. Il tipo di batterie o accumulatori e la rispettiva composizione è indicato sul loro lato superiore (tipo CR2032 oppure SR44). Nei seguenti prodotti EWM possono essere contenuti batterie oppure accumulatori:

- Elmetti di protezione per saldatore
Batterie o accumulatori possono essere prelevati semplicemente dalla cassetta LED.
- Dispositivi di comando
Le batterie oppure gli accumulatori si trovano sul lato posteriore in basamenti corrispondenti sulla scheda di comando e possono essere prelevati semplicemente. I dispositivi di comando possono essere smontati con un utensile comunemente in commercio.

Per informazioni sulla restituzione o la raccolta di apparecchi usati, rivolgersi all'amministrazione comunale. Inoltre, è possibile restituire gli apparecchi usati presso i partner di distribuzione EWM in tutta Europa.

Per ulteriori informazioni sul tema degli apparecchi elettrici consultare il nostro sito web presso: <https://www.ewm-group.com/de/nachhaltigkeit.html>.

7 Eliminazione delle anomalie

Tutti i prodotti sono sottoposti a severi controlli di qualità e controlli finali. Se, tuttavia, qualcosa non dovesse funzionare, controllare il prodotto seguendo queste istruzioni. Se nessuno dei rimedi descritti ripristina il funzionamento del prodotto, rivolgersi al rivenditore autorizzato.

7.1 Checklist per la risoluzione dei problemi

Il presupposto fondamentale per il perfetto funzionamento è l'equipaggiamento adeguato per il materiale utilizzato e per il gas di processo.

Legenda	Simbolo	Descrizione
	↯	Errore/ Causa
	✕	Rimedio

Anomalie di funzionamento

- ↯ Il fusibile di rete si attiva - Fusibile di rete inadeguato
 - ✕ Regolare il fusibile di rete consigliato > *vedere capitolo 8.*
- ↯ Dopo l'accensione, l'apparecchio non si avvia (la ventola dell'apparecchio ed eventualmente la pompa del liquido di raffreddamento sono privi di funzione).
 - ✕ Collegare il cavo di comando del dispositivo trainafile.
- ↯ Tutte le spie luminose del dispositivo di comando si illuminano dopo l'accensione
- ↯ Nessuna spia luminosa del dispositivo di comando si illumina dopo l'accensione
- ↯ Nessuna potenza di saldatura
 - ✕ Mancanza di fase > verificare il collegamento di rete (fusibili)
- ↯ L'apparecchio viene riavviato in modo permanente
- ↯ Dispositivo trainafile senza funzione
- ↯ Il sistema non si avvia
 - ✕ Preparare il collegamento della presa per il comando o verificarne l'installazione corretta.
- ↯ Collegamenti alla corrente di saldatura allentati
 - ✕ Bloccare i collegamenti elettrici alla torcia e/o al pezzo in lavorazione
 - ✕ Avvitare in modo regolamentare l'ugello porta corrente e il portaugello

Errore liquido di raffreddamento/nessun flusso di liquido di raffreddamento

- ↯ Flusso del liquido di raffreddamento non sufficiente
 - ✕ Controllare il livello del refrigerante ed eventualmente riempirlo
- ↯ Aria nel circuito del liquido di raffreddamento
 - ✕ Sfiatare il circuito del liquido di raffreddamento > *vedere capitolo 7.7.*



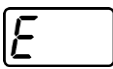
Problemi di avanzamento del filo di saldatura

- ✓ Ugello di contatto ostruito
 - ✗ Pulire ed eventualmente sostituire.
- ✓ Impostazione del freno della bobina > vedere capitolo 5.2.4.4
 - ✗ Verificare ed eventualmente correggere le impostazioni
- ✓ Impostazione delle unità di pressione > vedere capitolo 5.2.4.3
 - ✗ Verificare ed eventualmente correggere le impostazioni
- ✓ Rulli del filo usurati
 - ✗ Verificare e sostituire in caso di necessità
- ✓ Motore di alimentazione senza tensione di alimentazione (interruttore automatico attivato dal sovraccarico)
 - ✗ Ripristinare il fusibile scattato (dorso dell'alimentatore) tenendo premuto il pulsante
- ✓ Fasci di tubi flessibili piegati
 - ✗ Posare il fascio di tubi della torcia in modo che stiano ben distesi
- ✓ Anima o spirale di alimentazione del filo impura o usurata
 - ✗ Pulire anima o spirale, sostituire anime piegate o usurate

7.2 Messaggi di errore (fonte di corrente)

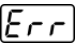









La visualizzazione dei numeri di errore possibili dipende dalla serie dell'apparecchio e dalla sua versione!

Un'anomalia viene rappresentata a seconda delle possibilità di rappresentazione della visualizzazione dell'apparecchio come segue:

Tipo di visualizzazione - dispositivo di comando	Visualizzazione
Display grafico	
due visualizzazioni a 7 segmenti	
una visualizzazione a 7 segmenti	

La possibile causa dell'anomalia viene segnalata tramite il relativo numero di anomalia (vedere tabella). In caso di errore, l'elemento di potenza viene spento.

- Annotare eventuali difetti dell'apparecchio e in caso di necessità, comunicarli al personale addetto all'Assistenza.
- Se si verificano più errori, questi vengono visualizzati in sequenza.
- Annotare eventuali difetti dell'apparecchio e in caso di necessità, comunicarli al personale addetto all'Assistenza.
- Se si verificano più errori, questi vengono visualizzati in sequenza.

	Categoria			Possibile causa	Rimedio
	a)	b)	c)		
1				Sovratensione di rete	Controllare le tensioni di alimentazione e compararle con le tensioni di collegamento della saldatrice
2				Sotto tensione di alimentazione	
3				Sovratemperatura saldatrice	Lasciar raffreddare l'impianto (interruttore di alimentazione su "1")

Eliminazione delle anomalie


Messaggi di errore (fonte di corrente)



Err	Categoria			Possibile causa	Rimedio
	a)	b)	c)		
4	✓	✓	✗	Problemi con il liquido di raffreddamento	Rabboccare il liquido di raffreddamento Ruotare l'albero della pompa (pompa del liquido di raffreddamento) Controllare il trigger di sovracorrente del dispositivo di raffreddamento a circolazione d'aria
5	✓	✗	✗	Errore dispositivo trainafile, errore tachimetro	Controllare il dispositivo trainafile Nessun segnale dalla dinamo tachimetrica, Dispositivo di comando motore guasto > informare l'assistenza.
6	✓	✗	✗	Errore gas di protezione	Controllare l'alimentazione del gas di protezione (impianti con dispositivo di controllo del gas di protezione)
7	✗	✗	✓	Sovratensione secondaria	Inverter guasto > informare il servizio di assistenza
8	✗	✗	✓	Errore filo	Staccare il collegamento elettrico tra il filo di saldatura e l'involucro o un oggetto con messa a terra
9	✓	✗	✗	Disattivazione rapida	Eliminare l'errore sul robot (interfaccia robot)
10	✗	✓	✗	Interruzione dell'arco	Controllare l'alimentazione del filo (interfaccia robot)
11	✗	✓	✗	Errore di accensione (dopo 5 s)	Controllare l'alimentazione del filo (interfaccia robot)
13	✓	✗	✗	Arresto di emergenza	Controllare l'arresto di emergenza dell'interfaccia robot
14	✗	✓	✗	Riconoscimento dispositivo trainafile	Controllare i collegamenti dei cavi
				Errore assegnazione numeri di riconoscimento (2DV)	Correggere i numeri di riconoscimento
15	✗	✓	✗	Riconoscimento dispositivo trainafile 2	Controllare i collegamenti dei cavi
16	✗	✗	✓	Errore riduzione tensione a vuoto (VRD)	Informare il servizio di assistenza.
17	✗	✓	✓	Riconoscimento sovratensione comando trainafile	Controllare la scorrevolezza dell'alimentazione del filo
18	✗	✓	✓	Errore segnale dinamo tachimetrica	Verificare i collegamenti con il secondo dispositivo trainafile (dispositivo slave), in particolare quelli del generatore tachimetrico.
56	✗	✗	✓	Perdita di fase di rete	Verificare le tensioni di alimentazione
58	✗	✓	✗	Cortocircuito	Verificare eventuali cortocircuiti sul circuito della corrente di saldatura, deporre in modo isolato la torcia
59	✗	✗	✓	Impianto non compatibile	Verificare l'utilizzo dell'impianto
60	✗	✗	✓	Aggiornamento software necessario	Informare il servizio di assistenza.

Legenda categoria (annullare l'errore)

- a) La segnalazione di errore scompare quando l'errore è stato eliminato.
- b) È possibile annullare la segnalazione di errore premendo un pulsante.
L'annullamento dell'errore dell'apparecchio è possibile esclusivamente con i dispositivi di comando elencati:

Dispositivo di comando	Pulsante
RC1 / RC2	
Expert	
Expert 2.0 / Expert XQ 2.0	
CarExpert / Progress (M3.11)	

- c) Le segnalazioni di errore possono essere annullate unicamente con lo spegnimento e la successiva riaccensione dell'impianto.

L'errore del gas di protezione (Err 6) può essere azzerato attivando il pulsante "Parametri di saldatura".

7.3 Versione software del dispositivo di comando

La richiesta delle versioni software serve esclusivamente come informazione per il personale autorizzato addetto all'assistenza e può essere richiesta nel menu di configurazione impianto > *vedere capitolo 5.7*

7.4 Riportare i parametri di saldatura all'impostazione di fabbrica

Tutti i parametri specifici del cliente memorizzati verranno sostituiti con le impostazioni di fabbrica.

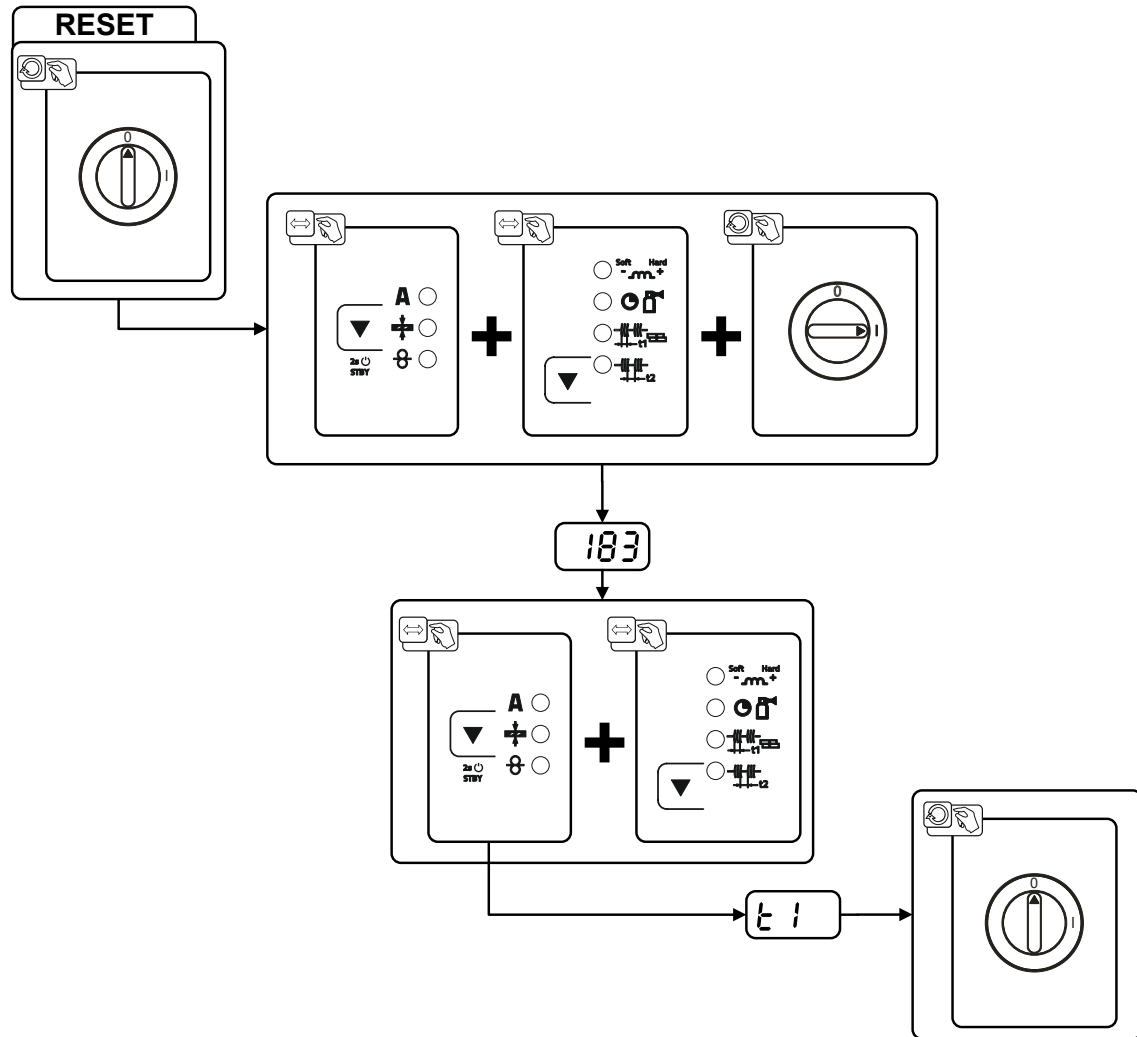


Figura 7-1

Visualizzazione	Impostazione / Selezione
	Contrassegno del dispositivo di comando
	Inizializzazione terminata Tutti i parametri specifici per il cliente memorizzati sono stati sostituiti con le impostazioni di fabbrica.

7.5 Riportare i Job (lavori di saldatura) all'impostazione di fabbrica

7.5.1 Ripristinare i singoli Job

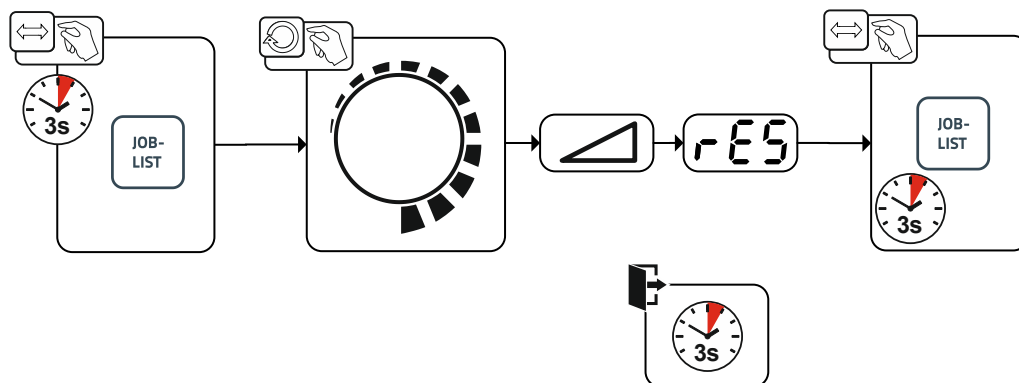


Figura 7-2

Visualizzazione	Impostazione / Selezione
	RESET (ripristino delle impostazioni di fabbrica) Il RESET viene eseguito dopo la conferma. Se non viene apportata alcuna modifica, il menu viene chiuso dopo 3 secondi.
	Numero JOB (esempio) Il JOB visualizzato viene ripristinato alle impostazioni di fabbrica dopo la conferma. Se non viene apportata alcuna modifica, il menu viene chiuso dopo 3 secondi.

7.5.2 Ripristinare tutti i JOB

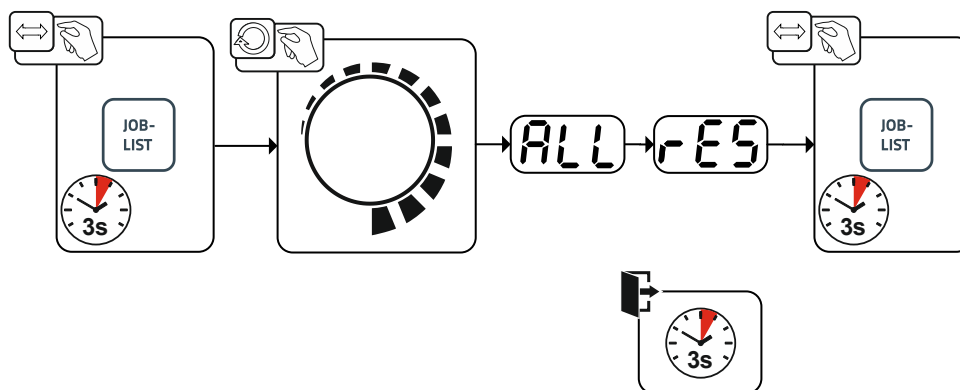


Figura 7-3

Visualizzazione	Impostazione / Selezione
	RESET (ripristino delle impostazioni di fabbrica) Il RESET viene eseguito dopo la conferma. Se non viene apportata alcuna modifica, il menu viene chiuso dopo 3 secondi.

7.6 Sincronizzazione dei parametri di saldatura

In caso di differenze tra i parametri di saldatura impostati sul pannello frontale/dispositivo di regolazione remota e quelli visualizzati sulla saldatrice, è possibile sincronizzarli in modo semplice tramite questa funzione.

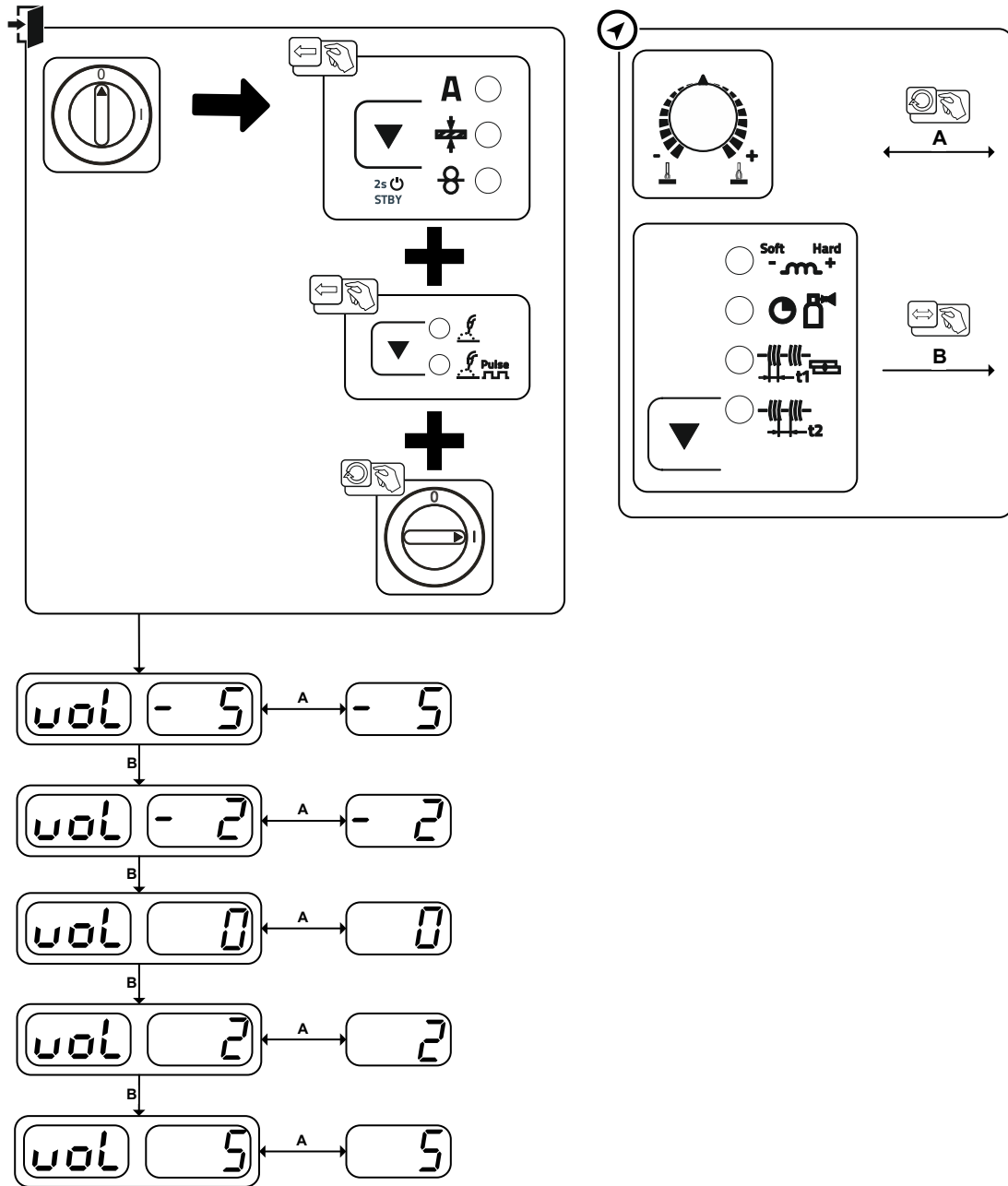


Figura 7-4

7.7 Sfiatare il circuito del liquido di raffreddamento

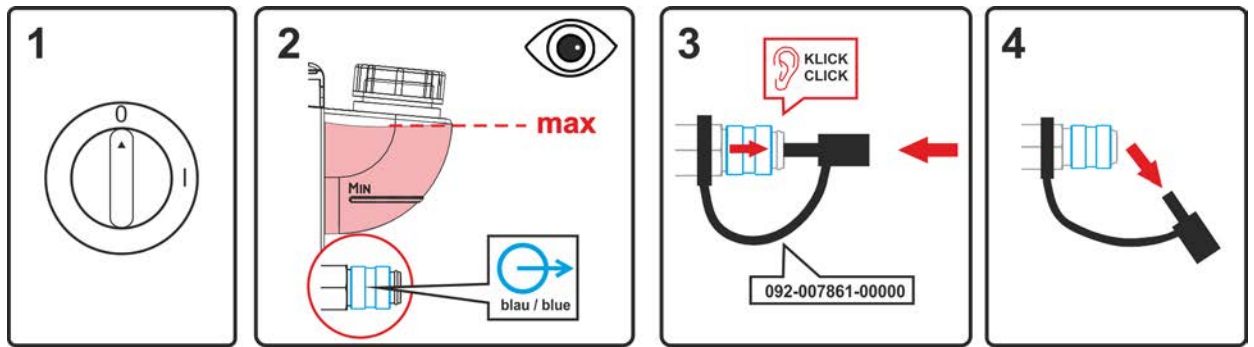


Figura 7-5

- Spegnere l'apparecchio e riempire il serbatoio per il liquido di raffreddamento fino al livello massimo.
- Sbloccare il giunto rapido uno strumento adatto (collegamento aperto).

Per sfiatare il sistema di raffreddamento utilizzare sempre il raccordo per il liquido di raffreddamento di colore blu, che si trova in profondità all'interno del sistema di raffreddamento (vicino al serbatoio per il liquido di raffreddamento)!

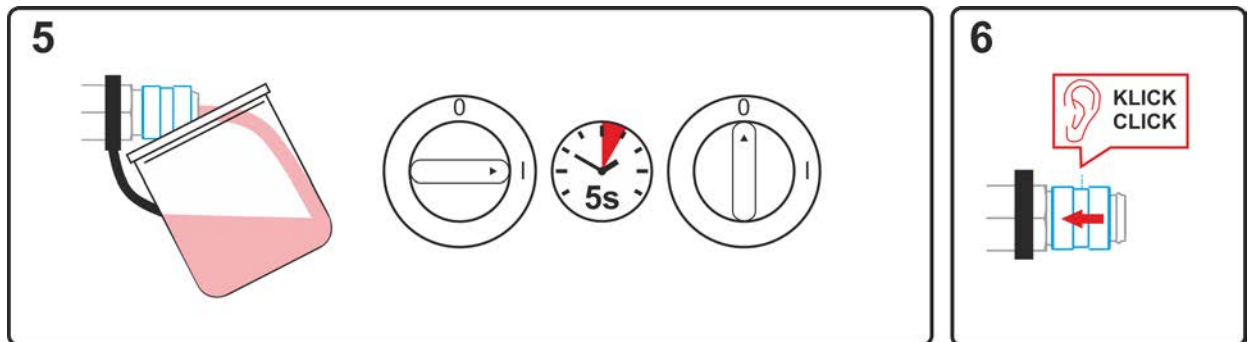


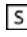



Figura 7-6

- Posizionare un contenitore di raccolta adatto all'alloggiamento del refrigerante che fuoriesce in corrispondenza del giunto rapido e accendere l'apparecchio per circa 5 s.
- Bloccare di nuovo il giunto rapido spingendo di nuovo all'indietro l'anello di chiusura.

8 Dati tecnici

8.1 Picomig 305 Synergic TKM

Dati di potenza e garanzia solo in connessione con parti di ricambio e parti soggetti ad usura originali!

	MIG/MAG	TIG	Elettrodo rivestito
Corrente di saldatura (I_2)	5 A al 300 A	5 A al 300 A	5 A al 300 A
Tensione di saldatura a norma (U_2)	14,3 V al 29 V	10,2 V al 22 V	20,2 V al 32,0 V
Rapporto di inserzione RI a 40° C ^[1]	300 A (35 %) / 240 A (60 %) / 190 A (100 %)		
Tensione a vuoto (U_0)	80 V		
Tensione di rete (Tolleranza)	3 x 400 V (-25 % al +20 %)		
Frequenza	50/60 Hz		
fusibile di rete ^[2]	3 x 16 A		
Cavo di allacciamento alla rete	H07RN-F4G2,5		
max. Potenza collegamento (S_1)	12,1 kVA	9,1 kVA	13,3 kVA
Potenza generatore (Potenza)	18,0 kVA		
Potenza assorbita P_i	22 W		
Impedenza di rete max. (@PCC)	107 mOhm		
Cos Phi / Efficienza	0,99 / 88 %		
Classe di protezione / Classe di sovratensione	I / III		
Grado di sporcizia	3		
Classe di isolamento / Tipo di protezione	H / IP 23		
Interruttore differenziale	Tipo B (consigliato)		
Picco di rumore ^[3]	<70 dB(A)		
Temperatura ambiente ^[4]	-25 °C al +40 °C		
Raffreddamento apparecchio / Raffreddamento torcia	Ventola (AF) / Gas		
Velocità di avanzamento del filo	0,5 m/min al 25m/min		
Equipaggiamento con rulli come impostazione di fabbrica	1,0/1,2 mm per filo in acciaio		
Trainafilo	a 4 rulli (37 mm)		
Diametro rotolo di filo	rotoli di filo normalizzati fino a 300 mm		
Attacco torcia di saldatura	Collegamento centralizzato Euro		
Cavo di massa (min.)	50 mm ²		
Classe compatibilità elettromagnetica	A		
Marchio di controllo	 /  /  / 		
Norme applicate	vedi Dichiarazione di conformità (documentazione dell'apparecchio)		
Dimensioni (l x b x h)	636 x 298 x 482 mm 25.0 x 11.7 x 19.0 inch		
Peso	29,5 kg 65 lb		

^[1] Ciclo di carico: 10 min (60 % ED \pm 6 min. saldatura, 4 min. pausa).

^[2] Si consigliano fusibili ritardati DIAZED xxA gG. Nel caso vengano utilizzati interruttori automatici, deve essere utilizzata la caratteristica di attivazione "C"!

^[3] Picco di rumore nel funzionamento a vuoto e nella modalità di funzionamento a carico normale secondo IEC 60974-1 nel punto di lavoro massimo.

^[4] Temperatura ambiente in base al liquido di raffreddamento! Rispettare l'intervallo di temperatura del liquido di raffreddamento

9 Accessori

Gli accessori che dipendono dalle singole prestazioni, quali torcia di saldatura, cavo di massa o pacchi cavi di collegamento, sono disponibili presso il Vostro rivenditore responsabile.

9.1 Raffreddamento della torcia

Tipo	Denominazione	Codice articolo
cool50 U40	Modulo di raffreddamento	090-008598-00502
cool50 U42	Modulo di raffreddamento con pompa potenziata	090-008797-00502
HOSE BRIDGE UNI	Collegamento al tubo flessibile	092-007843-00000

9.1.1 Refrigerante - Tipo blueCool

Tipo	Denominazione	Codice articolo
blueCool -10 5 l	Refrigerante fino a -10 °C (14 °F), 5 l	094-024141-00005
blueCool -10 25 l	Refrigerante fino a -10 °C (14 °F), 25 l	094-024141-00025
blueCool -30 5 l	Refrigerante fino a -30 °C (22 °F), 5 l	094-024142-00005
blueCool -30 25 l	Refrigerante fino a -30 °C (22 °F), 25 l	094-024142-00025
FSP blueCool	Controllo antigelo	094-026477-00000

9.1.2 Refrigerante - Tipo KF

Tipo	Denominazione	Codice articolo
KF 23E-5	Refrigerante fino a -10 °C (14 °F), 5 l	094-000530-00005
KF 23E-200	Refrigerante(-10 °C), 200 litri	094-000530-00001
KF 37E-5	Refrigerante fino a -20 °C (4 °F), 5 l	094-006256-00005
KF 37E-200	Refrigerante (-20 °C), 200 l	094-006256-00001
TYP1	Controllo antigelo	094-014499-00000

9.2 Sistema di trasporto

Tipo	Denominazione	Codice articolo
Trolley 35.2-2	Carrello di trasporto	090-008296-00000
Trolley 53	Carrello di trasporto	090-008638-00000
Trolley 55-5	Carrello di trasporto, montato	090-008632-00000
Trolley 55-6	Carrello di trasporto, montato	090-008825-00000
ON TR Trolley 55-5 / 55-6	Traversina e alloggiamento per dispositivo trainafile	092-002700-00000

9.3 Dispositivo di regolazione remota / Cavo di prolunga e di collegamento

9.3.1 Presa a 19 poli

Tipo	Denominazione	Codice articolo
R10 19POL	Dispositivo di regolazione remota	090-008087-00000
RG10 19POL 5M	Dispositivo di regolazione remota, impostazione velocità del filo, correzione tensione di saldatura	090-008108-00000
RA5 19POL 5M	Cavo di allacciamento, per es. per dispositivo di regolazione remota	092-001470-00005
RA10 19POL 10m	Cavo di allacciamento, per es. per dispositivo di regolazione remota	092-001470-00010
RA20 19POL 20m	Cavo di allacciamento, per es. per dispositivo di regolazione remota	092-001470-00020
RV5M19 19POL 5M	Cavo prolunga	092-000857-00000
RV5M19 19POL 10M	Cavo prolunga	092-000857-00010
RV5M19 19POL 15M	Cavo prolunga	092-000857-00015
RV5M19 19POL 20M	Cavo prolunga	092-000857-00020

9.4 Opzioni

Tipo	Denominazione	Codice articolo
ON EWM Xnet Picomig 3xx	Opzione di riequipaggiamento per il collegamento EWM Xnet via Xnet LAN/Wifi Gateway	092-004004-00000
ON D Barrel TG.0003	Guida filo Rolliner per convoglio da fusto	092-007929-00000
ON Case	Box utensili per il montaggio al carrello Trolley 55-5 / Trolley 55-6	092-002899-00000
ON AL D13/27	Copertura per prese di carico	092-003282-00000
ON CS T.005/TG.0003/D.0002	Sospensione su gru per Picomig 180 / 185 D3 / 305 D3; Phoenix e Taurus 355 compatto; drive 4	092-002549-00000
ON TH TG.03/TG.04/TG.11 R	Supporto torcia, destro	092-002699-00000
ON WAK TG.03/TG.04/TG.09/K.02	Kit di montaggio ruote	092-001356-00000
ON Filter TG.0003	Filtro	092-002662-00000

9.5 Accessori generali

Tipo	Denominazione	Codice articolo
AK300	Adattatore aspo portabobina K300	094-001803-00001
CA D200	Adattatore di centraggio per bobine da 5 kg	094-011803-00000
16A 5POLE/CEE	Spina	094-000712-00000
Proreg Ar/CO2 230bar 15l D	Riduttore di pressione con manometro	394-008488-10015
GH 2x1/4" 3m	Tubo flessibile per gas	094-000010-00003
DSP	Temperino per guaina guida filo	094-010427-00000
Cutter	Tagliatubi	094-016585-00000
voltConverter 230/400	Convertitore di tensione	090-008800-00502
ON AL D13/27	Copertura per prese di carico	092-003282-00000
ADAP DZA/EZA	Adattatore per torcia di saldatura con collegamento da Dinse a Euro centrale proprio dell'apparecchio	094-016765-00000

10 Componenti soggetti a usura

Dati di potenza e garanzia solo in connessione con parti di ricambio e parti soggetti ad usura originali!

10.1 Rulli di alimentazione

10.1.1 Rulli di alimentazione per fili acciaio

Tipo	Denominazione	Codice articolo
FE 4R 0.6 MM/0.023 INCH LIGHT PINK	Kit rulli trainafile, 37 mm, 4 rulli, scanalatura a V per acciaio, acciaio inossidabile e brasatura	092-002770-00006
FE 4R 0.8-1.0MM / 0.03-0.04 INCH BLUE/WHITE	Kit rulli trainafile, 37 mm, 4 rulli, scanalatura a V per acciaio, acciaio inossidabile e brasatura	092-002770-00009
FE 4R 1.0-1.2MM / 0.04-0.045 INCH BLUE/RED	Kit rulli trainafile, 37 mm, 4 rulli, scanalatura a V per acciaio, acciaio inossidabile e brasatura	092-002770-00011
FE 4R 1.4 MM/0.052 INCH GREEN	Kit rulli trainafile, 37 mm, 4 rulli, scanalatura a V per acciaio, acciaio inossidabile e brasatura	092-002770-00014
FE 4R 1.6 MM/0.06 INCH BLACK	Kit rulli trainafile, 37 mm, 4 rulli, scanalatura a V per acciaio, acciaio inossidabile e brasatura	092-002770-00016
FE 4R 2.0 MM/0.08 INCH GREY	Kit rulli trainafile, 37 mm, 4 rulli, scanalatura a V per acciaio, acciaio inossidabile e brasatura	092-002770-00020
FE 4R 2.4 MM/0.095 INCH BROWN	Kit rulli trainafile, 37 mm, 4 rulli, scanalatura a V per acciaio, acciaio inossidabile e brasatura	092-002770-00024
FE 4R 2.8 MM/0.11 INCH LIGHT GREEN	Kit rulli trainafile, 37 mm, 4 rulli, scanalatura a V per acciaio, acciaio inossidabile e brasatura	092-002770-00028
FE 4R 3.2 MM/0.12 INCH VIOLET	Kit rulli trainafile, 37 mm, 4 rulli, scanalatura a V per acciaio, acciaio inossidabile e brasatura	092-002770-00032

10.1.2 Rulli di alimentazione per fili alluminio

Tipo	Denominazione	Codice articolo
AL 4R 0.8 MM/0.03 INCH WHITE/YELLOW	Kit rulli trainafile, 37 mm, per alluminio	092-002771-00008
AL 4R 1.0 MM/0.04 INCH BLUE/YELLOW	Kit rulli trainafile, 37 mm, per alluminio	092-002771-00010
AL 4R 1.2 MM/0.045 INCH RED/YELLOW	Kit rulli trainafile, 37 mm, per alluminio	092-002771-00012
AL 4R 1.6 MM/0.06 INCH BLACK/YELLOW	Kit rulli trainafile, 37 mm, per alluminio	092-002771-00016
AL 4R 2.0 MM/0.08 INCH GREY/YELLOW	Kit rulli trainafile, 37 mm, per alluminio	092-002771-00020
AL 4R 2.4 MM/0.095 INCH BROWN/YELLOW	Kit rulli trainafile, 37 mm, per alluminio	092-002771-00024
AL 4R 2.8 MM/0.110 INCH LIGHT GREEN/YELLOW	Kit rulli trainafile, 37 mm, per alluminio	092-002771-00028
AL 4R 3.2 MM/0.125 INCH VIOLET/YELLOW	Kit rulli trainafile, 37 mm, per alluminio	092-002771-00032

10.1.3 Rulli di alimentazione per fili animati

Tipo	Denominazione	Codice articolo
FUEL 4R 0.8 MM/0.03 INCH WHITE/ORANGE	Kit rulli trainafilo, 37 mm, 4 rulli, scanalatura a V/zigrinatura per filo animato	092-002848-00008
FUEL 4R 1.0 MM/0.04 INCH BLUE/ORANGE	Kit rulli trainafilo, 37 mm, 4 rulli, scanalatura a V/zigrinatura per filo animato	092-002848-00010
FUEL 4R 1.2 MM/0.045 INCH RED/ORANGE	Kit rulli trainafilo, 37 mm, 4 rulli, scanalatura a V/zigrinatura per filo animato	092-002848-00012
FUEL 4R 1.4 MM/0.052 INCH GREEN/ORANGE	Kit rulli trainafilo, 37 mm, 4 rulli, scanalatura a V/zigrinatura per filo animato	092-002848-00014
FUEL 4R 1.6 MM/0.06 INCH BLACK/ORANGE	Kit rulli trainafilo, 37 mm, 4 rulli, scanalatura a V/zigrinatura per filo animato	092-002848-00016
FUEL 4R 2.0 MM/0.08 INCH GREY/ORANGE	Kit rulli trainafilo, 37 mm, 4 rulli, scanalatura a V/zigrinatura per filo animato	092-002848-00020
FUEL 4R 2.4 MM/0.095 INCH BROWN/ORANGE	Kit rulli trainafilo, 37 mm, 4 rulli, scanalatura a V/zigrinatura per filo animato	092-002848-00024

10.1.4 Guida filo

Tipo	Denominazione	Codice articolo
DV X	Set portarulli trainafilo	092-002960-E0000
SET DRAHTFUERUNG	Kit guida filo	092-002774-00000
ON WF 2,0-3,2mm eFeed	Opzione per riequipaggiamento, guida filo per fili da 2,0-3,2 mm, trazione eFeed	092-019404-00000
SET IG 4x4 1.6mm BL	Kit nippli di guida per il filo	092-002780-00000
GUIDE TUBE L105	Tubo guida	094-006051-00000
CAPTUB L=107 mm; Ø ≤ 1,6 mm	Tubo capillare	094-006634-00000
CAPTUB L=105 mm; Ø ≤ 2,4 mm	Tubo capillare	094-021470-00000

11 Appendice

11.1 JOB-List

Massivdraht solid wire		Ø inch mm				
♀	🔧	.023	.030	.035	.040	.045
		0,6	0,8	0,9	1,0	1,2
JOB						
SG2/3 G3/4 Si1	CO ₂ -100 / C1	176	1	2	3	4
	Ar-82/CO ₂ -18 M20 - M21	175	6	7	8	9
CrNi	Ar-97,5/CO ₂ -2,5 M12		34	223	35	36
CuSi Löten / Brazing	Ar-100 / I1		114	177	115	116
	Ar97,5/CO ₂ -2,5 M12		110	178	111	112
CuAl Löten / Brazing	Ar-100 / I1		122		123	124
	Ar97,5/CO ₂ -2,5 M12		118		119	120
AlMg	Ar-100 / I1		74		75	76
	Ar-70/He-30 / I3		78		79	80
AlSi	Ar-100 / I1		82		83	84
	Ar-70/He-30 / I3		86		87	88
Al99	Ar-100 / I1		90		91	92
	Ar-70/He-30 / I3		94		95	96

Fülldraht metal / flux-cored		Ø inch mm				
♀	🔧	.030	.035	.040	.043	.045
		0,8	0,9	1,0	1,1	1,2
JOB						
E70C Metal	Ar-82/CO ₂ -18 M20 - M21	235	236	237		238
E71T Rutile	Ar-82/CO ₂ -18 M20 - M21	240	241	242		243
	CO ₂ -100 / C1		246	247		248
E71T	Self-Shielded		172		171	170
CrNi	Metal Ar-97,5/CO ₂ -2,5 M12	227		228		229
	Rutil / Basic Ar-82/CO ₂ -18 M20 - M21	231		232		233
	CO ₂ -100 / C1	210		211		212

forceArc		Ø inch mm		
♀	🔧	.030	.040	.045
		0,8	1,0	1,2
JOB				
SG2/3 G3/4 Si1	Ar-82/CO ₂ -18 M21	189	179	
	Ar-90/CO ₂ -10 M20	190	254	

rootArc		Ø inch mm		
♀	🔧	.030	.040	.045
		0,8	1,0	1,2
JOB				
SG2/3 G3/4 Si1	CO ₂ -100 / C1		204	205
	Ar-82/CO ₂ -18 M20 - M21		206	207

MIG / MAG GMAW	
manual non synergic	188

Zusatz additional	
WIG TIG	127
E-Hand MMA	128

pulse only in Picomig puls Version	
Standard	standard
Standard / Puls	standard / pulse

color-code	
Stahl	mild steel
Edelstahl	stainless steel
Aluminium	aluminium

Figura 11-1

Tutti i JOB contrassegnati in blu possono essere utilizzati oltre alla saldatura ad arco standard anche per la saldatura a impulsi.

Nel tentativo di commutare un JOB che supporta la saldatura ad arco pulsato, nella visualizzazione dell'apparecchio appare il messaggio (nessun impulso) e si torna alla saldatura ad arco standar.

11.2 Panoramica dei parametri - campi di impostazione

Visualizzazione dati di saldatura (tre cifre)	Parametro/Funzione	Campo di impostazione		
		Standard (di fabbrica)	min.	max.
MIG/MAG				
<u>GP</u>	Tempo di preflusso del gas	JOB ^[1]	0,0 - 20,0	s
<u>IS</u>	Corrente di innesco (come percentuale di corrente principale)	JOB ^[1]	0 - 200	%
<u>ES</u>	Tempo corrente di innesco	JOB ^[1]	0,0 - 20,0	s
<u>ES</u>	Tempo di slope (durata da corrente di innesco a corrente principale)	JOB ^[1]	0,0 - 20,0	s
<u>SE</u>	Tempo di slope (durata da corrente principale a corrente finale)	JOB ^[1]	0,0 - 20,0	s
<u>IE</u>	Corrente finale (come percentuale di corrente principale)	JOB ^[1]	0 - 200	%
<u>ED</u>	Tempo di corrente finale	JOB ^[1]	0,0 - 20,0	s
<u>DN</u>	Correzione della dinamica	0	-40 - 40	
<u>PE</u>	Tempo di postflusso del gas	JOB ^[1]	0,0 - 20,0	s
<u>E1</u>	Tempo di puntatura	JOB ^[1]	0,1 - 20,0	s
<u>E2</u>	Durata pausa (intervallo)	JOB ^[1]	0,1 - 20,0	s
<u>rb</u>	Bruciatura finale filo	JOB ^[1]	0 - 499	%
TIG (TIG)				
<u>GP</u>	Tempo di preflusso del gas	0,1	0,0 - 20,0	s
<u>IS</u>	Corrente di innesco	70	0 - 200	%
<u>ES</u>	Tempo di salita della corrente (up-slope)	0,5	0,0 - 20,0	s
<u>SE</u>	Tempo di discesa della corrente (down-slope)	0,5	0,0 - 20,0	s
<u>IE</u>	Corrente finale	50	1 - 200	%
<u>SE</u>	Tempo di postflusso del gas	5,0	0,0 - 20,0	s
Elettrodo rivestito (MMA)				
<u>RC</u>	Correzione Arcforce	0	-40 - 40	
<u>HE</u>	Corrente di hot start	120	0 - 200	%
<u>HE</u>	Tempo di hot start	0,5	0 - 20,0	s

^[1] I valori sono o vengono salvati separatamente in ciascun JOB .

11.3 Ricerca rivenditori

Sales & service partners
www.ewm-group.com/en/specialist-dealers



"More than 400 EWM sales partners worldwide"