



SE

Svetsmaskin

Picomig 305 Synergic TKM

099-005698-EW506

Beakta vidare systemdokumentation!

16.6.2023

**Register now
and benefit!
Jetzt Registrieren
und Profitieren!**

www.ewm-group.com



Allmänna hänvisningar

VARNING



Läs bruksanvisningen!

Bruksanvisningen informerar om säker användning av produkterna.

- Läs och följ bruksanvisningen för samtliga systemkomponenter, i synnerhet säkerhets- och varningsanvisningarna!
- Beakta föreskrifter om förebyggande av olyckor och nationella bestämmelser!
- Förvara bruksanvisningen på aggregats användningsplats.
- Säkerhets- och varningsskyltar på aggregatet informerar om eventuella faror. De måste vara identifierbara och läsbara.
- Aggregatet är tillverkat i enlighet med aktuell teknisk utvecklingsnivå samt gällande regler och standarder och får endast användas, underhållas och repareras av fackpersonal.
- Tekniska ändringar på grund av vidareutveckling inom aggregattekniken kan leda till olika svetsförhållanden.

Kontakta er återförsäljare eller vår kundservice på +49 2680 181-0 om ni har frågor angående installation, idrifttagande, användning, speciella omständigheter på användningsplatsen samt ändamålsenlig användning .

En lista över auktoriserade återförsäljare finns på www.ewm-group.com/en/specialist-dealers.

Ansvaret i sammanhang med användning av denna anläggning begränsas uttryckligen till anläggningens funktion. Allt annat ansvar, av vilket slag det vara må, uteslutes uttryckligen. Denna befrielse från ansvar accepteras av användaren vid idrifttagning av anläggningen.

Såväl iakttagandet av denna anvisning som även villkoren och metoderna vid installation, drift, användning och skötsel av aggregatet kan inte övervakas av tillverkaren.

Ett felaktigt utförande av installationen kan leda till materiella skador och även innebära att personer utsätts för risker. Därför övertar vi inget slags ansvar för förluster, skador och kostnader, som resulterar av felaktig installation, icke fackmässig drift samt felaktig användning och skötsel eller på något sätt står i samband härmed.

© EWM GmbH

Dr. Günter-Henle-Straße 8

D-56271 Mündersbach · Tyskland

Tfn: +49 2680 181-0, Fax: -244

E-post: info@ewm-group.com

www.ewm-group.com

Upphovsrätten till detta dokument förblir hos tillverkaren.

Kopiering, även i form av utdrag, endast med skriftligt godkännande.

Innehållet i detta dokument har noga undersökts, kontrollerats och bearbetats, ändå förbehåller vi oss för ändringar, skrivfel och misstag.

Datasäkerhet

Användaren är ansvarig för att alla ändringar av fabriksinställningarna säkerhetskopieras. Användaren ansvarar själv för borttagna personliga inställningar. Tillverkaren har inget ansvar för detta.

1 Innehållsförteckning

1	Innehållsförteckning	3
2	För Din säkerhet	7
2.1	Information om användning av bruksanvisningen	7
2.2	Symbolförklaring	8
2.3	Säkerhetsföreskrifter	9
2.4	Transport och uppställning	12
3	Ändamålsenlig användning	14
3.1	Användningsområde	14
3.2	Programversion.....	14
3.3	Hänvisningar till standarder	14
3.3.1	Garanti	14
3.3.2	Konformitetsdeklaration.....	14
3.3.3	Svetsning i en miljö med ökade elektriska risker	14
3.3.4	Servicedokument (reservdelar och kopplingsscheman)	14
3.3.5	Kalibrering/validering	14
3.3.6	Del av den samlade dokumentationen	15
4	Apparatbeskrivning - snabböversikt.....	16
4.1	Sett framifrån/bakifrån.....	16
4.2	Bild inne	18
4.3	Aggregatstyrning - Manöverdon	20
4.3.1	Svetsindikering	22
4.3.1.1	Polaritetsbestämning.....	22
5	Uppbyggnad och funktion.....	23
5.1	Transport och uppställning	23
5.1.1	Omgivningskrav	23
5.1.2	Aggregatkylning	24
5.1.3	Arbetsstycksledning, allmänt.....	24
5.1.4	Kylning av svetsbrännaren	24
5.1.4.1	Anslutning kylmodul	24
5.1.5	Anvisningar för placering av svetsströmsledningar	25
5.1.6	Vagabonderande svetsströmmar	26
5.1.7	Nätanslutning.....	27
5.1.7.1	Nätform	27
5.1.8	Brännarhållare	28
5.1.9	Skyddsgasförsörjning	29
5.1.9.1	Anslutning tryckreducerventil	29
5.1.9.2	Anslutning skyddsgasslang.....	30
5.1.9.3	Inställning av skyddsgasmängd	30
5.1.9.4	Gastest.....	31
5.2	MIG/MAG-svetsning.....	31
5.2.1	Anslutning av svetsbrännare och arbetsstycksstyrning	31
5.2.2	MIG/MAG-funktionsbrännare	33
5.2.3	MIG/MAG-Push/Pullbrännare.....	33
5.2.4	Trådmatning	33
5.2.4.1	Sätt in trådspole	34
5.2.4.2	Byt trådmatningsrullar	35
5.2.4.3	Mata trådelektrod	37
5.2.4.4	Inställning av spolbroms	38
5.2.5	Definition av svetsuppgift för MIG/MAG	38
5.2.6	Uppgiftsval manuell	39
5.2.6.1	Grundsvetsparameter	39
5.2.6.2	Driftsätt	39
5.2.7	Svetseffekt (arbetspunkt).....	40
5.2.7.1	Val av svetsparameterinställningssättet	40
5.2.7.2	Ljusbåglängd.....	40
5.2.7.3	Ljusbågedynamik (drosseleffekt)	40
5.2.8	Konventionell MIG/MAG-svetsning (GMAW non synergic).....	40
5.2.9	forceArc	41

5.2.10	rootArc	42
5.2.11	Driftsätt (funktionsförlopp).....	42
	5.2.11.1 Tecken och funktionsförklaring	42
	5.2.11.2 Automatisk avstängning	42
5.2.12	Programförlopp	49
5.2.13	Expertmeny (MIG/MAG)	50
5.3	Man. elektrosvetsning	51
5.3.1	Anslutning av elektrodhållaren och arbetstycksstyrning.....	51
5.3.2	Uppgiftsval manuell	51
5.3.3	Arcforce.....	52
5.3.4	Hotstart	52
5.3.5	Antistick.....	52
5.3.6	Expertmeny (manuell elektrosvetsning)	53
5.4	TIG-svetsning.....	53
5.4.1	Förberedelse av TIG-svetsbrännare.....	53
5.4.2	Anslutning av svetsbrännare och arbetsstycksstyrning.....	53
5.4.3	Uppgiftsval manuell	54
5.4.4	Inställning av gasefterströmningstiden	54
5.4.5	Expertmeny (TIG)	55
5.4.6	Ljusbågetändning	56
	5.4.6.1 Liftarc.....	56
5.4.7	Driftsätt (funktionsförlopp).....	56
	5.4.7.1 Teckenförklaring.....	56
	5.4.7.2 Automatisk avstängning	56
	5.4.7.3 2-takt-drift	57
	5.4.7.4 4-takt-drift	58
5.5	Fjärrmanövrering.....	58
5.6	Specialparametrar (ytterligare inställningar)	58
5.6.1	Parameterval, - ändra och spara	59
5.6.2	Specialparametrar i detalj.....	60
	5.6.2.1 Ramptid trådinmatning (P1)	60
	5.6.2.2 4T/4Ts-snabbtryckstart (P9).....	60
5.6.3	Återställning till inställning från fabrik	60
5.7	Aggregatkonfigurationsmeny	61
5.7.1	Parameterval, - ändra och spara	61
5.7.2	Kalibrering av ledningsmotståndet	62
5.7.3	Energisparläge (Standby).....	63
6	Underhåll, skötsel och avfallshantering	64
6.1	Allmänt	64
6.2	Symbolförklaring	64
6.3	Serviceschema.....	65
6.4	Avfallshantering av aggregatet	66
7	Avhjälp av störningar.....	67
7.1	Checklista för åtgärdande av fel	67
7.2	Felindikeringar (strömkälla).....	68
7.3	Maskinstyrningens programvaruversion	69
7.4	Återställa svetsparametrarna till fabriksinställningen	70
7.5	Återställa ett jobb (svetsuppdrag) till fabriksinställningen	71
	7.5.1 Nollställning av enstaka jobb	71
	7.5.2 Nollställ alla JOBB.....	71
7.6	Svetsparameteravstämning	72
7.7	Avluftning av kylmedelskretsen.....	73
8	Tekniska data.....	74
8.1	Picomig 305 Synergic TKM.....	74
9	Tillbehör	75
9.1	Kylning av svetsbrännaren.....	75
	9.1.1 Kylvätska – typ blueCool	75
	9.1.2 Kylvätska – typ KF	75
9.2	Transportsystem	75

9.3	Fjärrmanövrering/ anslutnings- och förlängningskabel	75
9.3.1	Anslutning, 19-polig	75
9.4	Alternativ	76
9.5	Allmänt tillbehör	76
10	Förslitningsdelar	77
10.1	Trådmatningsrullar	77
10.1.1	Trådmatningsrullar för ståltråd	77
10.1.2	Trådmatningsrullar för aluminiumtråd	77
10.1.3	Trådmatningsrullar för rörtråd	78
10.1.4	Trådstyrning	78
11	Bilaga	79
11.1	JOB-List	79
11.2	Parameteröversikt – inställningsområde	80
11.3	Återförsäljarsökning	81

2 För Din säkerhet

2.1 Information om användning av bruksanvisningen

FARA

Arbets- eller driftsförfaranden som måste följas exakt för att utesluta en omedelbart hotande, allvarlig personskada eller död.

- Säkerhetsanvisningen innehåller signalordet "FARA" med en generell varningssymbol i sin rubrik.
- Faran förtydligas dessutom genom ett piktogram i marginalen.

VARNING

Arbets- eller driftsförfaranden som måste följas exakt för att utesluta en möjlig, allvarlig personskada eller död.

- Säkerhetsanvisningen innehåller signalordet "VARNING" med en generell varningssymbol i sin rubrik.
- Faran förtydligas dessutom genom ett piktogram i marginalen.

OBSERVERA

Arbets- eller driftsförfaranden som måste följas exakt för att utesluta en möjlig, lätt personskada.

- Säkerhetsanvisningen innehåller signalordet "SE UPP" med en generell varningssymbol i sin rubrik.
- Faran förtydligas genom ett piktogram i marginalen.



Tekniska detaljer som användaren måste beakta för att undvika skador på egendom och maskin.

Indikeringar beträffande tillvägagångssätt samt uppräknningar som visar dig steg för steg vad du ska göra i speciella situationer känner du igen med hjälp av blickfångarpunkten, t.ex.:

- ansluta och låsa kontakten för svetsströmledningen i motsvarande motkontakt.

2.2 Symbolförklaring

Symbol	Beskrivning	Symbol	Beskrivning
	Beakta tekniska detaljer		Tryck och släpp (peka/tryck)
	Koppla från aggregatet		Släpp
	Koppla på aggregatet		Tryck och håll intryckt
	fel/ogiltig		koppla
	rätt/giltig		vrid
	Ingång		Siffervärde/inställbart
	Navigera		Signallampan lyser grönt
	Utgång		Signallampan blinkar grönt
	Tidsvisning (exempel: vänta 4 s/tryck)		Signallampan lyser rött
	Avbrott i menyvisningen (ytterligare inställningsmöjligheter möjliga)		Signallampan blinkar rött
	Verktyg ej nödvändigt/ använd ej verktyg		Signallampan lyser blått
	Verktyg nödvändigt/ använd verktyg		Signallampan blinkar blått

2.3 Säkerhetsföreskrifter

VARNING



**Olycksrisk vid ignorering av säkerhetsanvisningarna!
Ignorering av säkerhetsanvisningarna kan vara livsfarligt!**

- Läs säkerhetsanvisningarna i denna anvisning noggrant!
- Beakta föreskrifter om förebyggande av olyckor och nationella bestämmelser!
- Uppmana personer inom arbetsområdet att följa föreskrifterna!



Risk för personskada på grund av elektrisk spänning!

Elektrisk spänning kan vid beröring leda till livsfarliga elektriska stötar och brännskador. Även vid beröring vid låg spänning kan man bli förskräckt och som följd därav råka ut för en olycka.

- Rör aldrig direkt vid spänningsförande delar, till exempel svetsströmsuttag, stav-, volfram-, eller trådelektroder!
- Placera alltid svetsbrännaren och/eller elektrodhållaren på isolerat underlag!
- Använd fullständig, personlig skyddsutrustning (användningsberoende)!
- Endast kompetent personal får öppna maskinen!
- Aggregatet får inte användas för upptining av rör!



Fara vid sammankoppling av flera strömkällor!

Om flera strömkällor ska sammankopplas parallellt eller i serie, får detta endast utföras av en utbildad fackman enligt standarden IEC 60974-9 "Installation och användning" och arbetarskyddsföreskriften BGV D1 (tidigare VBG 15) eller i enlighet med nationella bestämmelser!

Utrustningarna får endast godkännas för ljusbågssvetsning efter en kontroll, för att säkerställa att den tillåtna tomgångsspänningen inte överskrids.

- Låt endast en utbildad fackman ansluta aggregaten!
- Vid urdrifftagning av enstaka strömkällor måste alla nät- och svetsströmledningar kopplas bort från det totala svetssystemet på ett säkert och tillförlitligt sätt. (Risk för backspänningar!)
- Koppla inte ihop svetsmaskiner med polvändaromkopplare (PWS-serien) eller aggregat för växelströmssvetsning (AC), eftersom svetsspänningarna kan adderas otillåtet genom en enkel felmanövrering.



Risk för personskador genom strålning och hetta!

Ljusbågsstrålning leder till skador på hud och ögon.

Kontakt med heta arbetsstycken och gnistor orsakar brännskador.

- Använd svetssskärm resp. svetssskyddshjälm med tillräckligt skyddssteg (användningsberoende)!
- Använd torra skyddskläder (t.ex. svetssskärm, handskar, etc.) enligt respektive lands gällande föreskrifter!
- Skydda utomstående personer mot strålning och bländningsrisk med svetsdraperier eller lämpliga skyddsväggar!

VARNING



Risk för personskador pga. olämplig klädsel!

Strålning, värme och elektrisk spänning är riskkällor som ska undvikas under ljusbågsvetsning. Användaren ska vara utrustad med en fullständig, personlig skyddsutrustning. Skyddsutrustningen måste skydda mot följande:

- Andningsskydd, mot hälsoskadliga ämnen och blandningar (rökgaser och ångor) eller vidta lämpliga åtgärder (utsugning etc.).
- Svetskyddshjälm med korrekt skyddsanordning mot joniserande strålning (IR- och UV-strålning) och värme.
- Torr svetsklädsel (skor, handskar och huvudskydd) som skyddar mot varm omgivning, med jämförbar effekt som vid en lufttemperatur på 100 °C eller mer, samt elstöt och arbete på delar som står under spänning.
- Hörselskydd mot skadligt buller.



Explosionsrisk!

Skenbart ofarliga ämnen i slutna kärl kan bygga upp ett övertryck vid upphettning.

- Avlägsna behållare med brännbara eller explosiva vätskor från arbetsområdet!
- Hetta inte upp explosiva vätskor, damm eller gaser genom svetsningen och kapningen!



Brandrisk!

De höga temperaturer som uppstår vid svetsningen, sprutande gnistor, glödande delar och het slag kan leda till flambildning.

- Observera brandhärddar inom arbetsområdet!
- Medför inga lättantändliga föremål som exempelvis tändstickor eller cigarettändare.
- Ha lämplig släckningsutrustning tillgänglig på arbetsplatsen!
- Avlägsna noggrant brännbara ämnen från arbetsstycket före svetsningen.
- Bearbeta svetsade arbetsstycken förrän de har svalnat. Låt de ej komma i kontakt med brännbara material!

 **OBSERVERA****Rök och gaser!**

Rök och gaser kan leda till andnöd och förgiftning! Dessutom kan lösningsmedelsångor (klorerat kolväte) omvandlas till giftigt fosgen genom ljusbågens ultraviolette strålning!

- Säkerställ tillräcklig frisklufttillförsel!
- Håll lösningsmedelsångor borta från ljusbågens strålningsområde!
- Använd lämpligt andningsskydd vid behov!
- För att förhindra bildning av fosgen måste rester av klorerade lösningsmedel på arbetsstycket först neutraliseras genom lämpliga åtgärder.

**Bullerbelastning!**

Buller som överskrider 70dBA kan orsaka bestående hörselskador!

- Använd lämpligt hörselskydd!
- Personer som befinner sig inom arbetsområdet måste använda lämpligt hörselskydd!



Enligt IEC 60974-10 delas svetsmaskiner upp i två klasser för elektromagnetisk kompatibilitet (information om EMC-klass finns i tekniska data) >se kapitel 8:

Klass A Aggregaten är inte avsedda för användning inom bostadsområden som får sin elström från det offentliga lågspänningsförsörjningsnätet. Vid säkerställandet av den elektromagnetiska kompatibiliteten för aggregat enligt klass A kan svårigheter uppträda inom dessa områden, såväl pga. ledningsbundna som strålade störningar.



Klass B Aggregaten uppfyller EMC-kraven inom industriområden och bostadsområden, inklusive bostadsområden med anslutning till det offentliga lågspänningsförsörjningsnätet.

**Installation och drift**

Vid drift av ljusbågssvetsanläggningar kan i vissa fall elektromagnetiska störningar uppträda, trots att alla svetsmaskiner uppfyller emissionsgränsvärdena enligt normen. Användaren ansvarar för störningar som utgår från svetsningen.

Vid **bedömningen** av möjliga elektromagnetiska problem i omgivningen måste användaren ta hänsyn till följande: (se även EN 60974-10 Bilaga A)

- Nät-, styr-, signal- och telekommunikationsledningar
- Radio- och TV-apparater
- Datorer och andra styranordningar
- Säkerhetsanordningar
- Hälsan hos personer i närheten, särskilt om de använder pacemakers eller hörapparater
- Kalibrerings- och mätanordningar
- Interferenstilligheten hos andra anordningar i omgivningen
- Den tid på dagen när svetsarbetena måste utföras

Rekommendationer för reduktion av störningsemissioner

- Nätanslutning, t.ex. extra nätfiler eller avskärmning med metallrör
- Underhåll av ljusbågssvetsutrustningen
- Svetsledningarna ska vara så korta som möjligt och ligga tätt tillsammans och direkt utmed golvet
- Potentialutjämning
- Jordning av arbetsstycket. I de fall, där en direkt jordning av arbetsstycket inte är möjlig, bör förbindelsen ske genom lämpliga kondensatorer.
- Avskärmning från andra utrustningar i omgivningen eller av hela svetsutrustningen

**Elektromagnetiska fält!**

Strömkällan kan alstra elektriska eller elektromagnetiska fält som kan störa funktionen hos elektroniska anläggningar som datorer, CNC-apparater, telekommunikationsledningar, nät-, signalledningar, pacemaker och defibrillator.



- Följ underhållsanvisningarna >se kapitel 6!
- Rulla av svetsledningarna helt!
- Skärma av strålningskänsliga apparater och anordningar på lämpligt sätt!
- Funktionen hos pacemakers kan påverkas (konsultera läkare vid behov).

OBSERVERA



Företagarens förpliktelser!

För drift av aggregatet måste respektive nationella direktiv och lagar iakttas!

- Nationell tillämpning av ramdirektivet 89/391/EEG om genomförande av åtgärder för förbättrad säkerhet och hälsoskydd för arbetstagare vid arbetet samt tillhörande separata direktiv.
- Särskilt direktivet 89/655/EEG angående minimala föreskrifter för säkerhet och hälsoskydd vid användning av arbetsutrustning genom arbetstagare vid arbetet.
- Föreskrifterna för arbetssäkerhet och förebyggande av olyckor i respektive land.
- Uppställning och drift av aggregatet motsvarande IEC 60974-9.
- Undervisa användaren regelbundet i säkerhetsmedvetet arbete.
- Regelbunden kontroll av aggregatet enligt IEC 60974-4.



Tillverkarens garanti upphör att gälla vid aggregatskador pga. främmande komponenter!

- *Använd endast systemkomponenter och tillval (strömkällor, svetsbrännare, elektrodhållare, fjärrstyrningar, reserv- och förslitningsdelar etc.) som ingår i vårt leveransprogram!*
- *Tillbehörskomponenter får endast stickas in i motsvarande anslutningsuttag och låsas när svetsaggregatet är avstängt.*

Krav för anslutningen till det offentliga försörjningsnätet

Högeffektsaggregat kan påverka nätets kvalitet pga. den ström de drar från försörjningsnätet. För vissa aggregattyper kan därför anslutningsbegränsningar eller krav på den maximalt möjliga ledningsimpedansen eller den erforderliga minimala försörjningskapaciteten vid gränssnittet till det offentliga nätet (gemensam kopplings PCC) gälla, varvid vi även hänvisar till aggregatets tekniska data. I detta fall faller det under verksamhetsutövarens eller aggregatets användares ansvar, ev. efter konsultation med energileverantören, att säkerställa att aggregatet kan anslutas.

2.4 Transport och uppställning

VARNING



Olycksrisk pga. felaktig hantering av skyddsgasflaskor!

Felaktig hantering och otillräcklig fastsättning av skyddsgasflaskor kan leda till allvarliga personskador!

- Följ gastillverkarens anvisningar gällande bestämmelser för tryckgasbehållare!
- Fastsättning på skyddsgasflaskans ventil är inte tillåten!
- Undvik att värma upp skyddsgasflaskan!

⚠ OBSERVERA

Risk för olycksfall på grund av försörjningsledningar!

Vid transport kan ej bortkopplade försörjningsledningar (nätledningar, styrledningar, etc.) förorsaka risker, t.ex. att anslutna apparater välter och skadar personer!

- Koppla från försörjningsledningar före transport!



Risk för vältnings!

Vid förflyttning och uppställning kan aggregatet välta och skada personer eller själva aggregatet kan ta skada. Säkerheten mot att välta är säkerställd upp till en vinkel på 10° (enligt IEC 60974-1).

- Ställ upp eller transportera aggregatet på ett jämnt, fast underlag!
- Säkra påbyggnadsdetaljer på lämpligt sätt!



Risk för olycksfall på grund av felaktigt dragna ledningar!

Felaktigt dragna ledningar (nät-, styrnings-, svetsledningar eller mellanslangpaket) kan utgöra snubbelrisk.

- Dra försörjningsledningar plant på golvet (undvik öglor).
- Undvik att dra ledningar på gång- eller transportvägar.



Risk för personskador på grund av uppvärmd kylvätska och dess anslutningar!

Den använda kylvätska och dess anslutnings- resp. förbindelsepunkter kan värmas upp kraftigt under drift (vattenkylt utförande). När kylmedelskretsarna öppnas kan kylmedel som läcker ut orsaka skållning.

- Öppna endast kylmedelskretsarna när strömkällan resp. kylaggregatet är avstängt!
- Använd korrekt skyddsutrustning (skyddshandskar)!
- Förslut öppnade anslutningar på slangarna med lämpliga pluggar.



Aggregaten är konstruerade för drift i upprätt läge!

Drift i ej tillåtna lägen kan leda till skador på aggregatet.

- **Transport och drift uteslutande i upprätt läge!**



Genom felaktig anslutning kan tillbehörskomponenter och strömkällan skadas!

- **Tillbehörskomponenter får endast stickas in i motsvarande anslutningsuttag och låsas när svetsaggregatet är avstängt.**
- **Utförliga beskrivningar framgår av motsvarande tillbehörskomponents bruksanvisning!**
- **Tillbehörskomponenter registreras automatiskt efter tillkoppling av strömkällan.**



Dammskyddslock skyddar anslutningsuttagen och sålunda aggregatet mot nedsmutsning och skador.

- **Om ingen tillbehörskomponent är ansluten till uttaget måste dammskyddslocket vara påsatt.**
- **Vid defekt eller förlust måste dammskyddslocket ersättas!**

3 Ändamålsenlig användning

VARNING



Faror på grund av felaktig användning!

Aggregatet är tillverkat i enlighet med aktuell teknisk utvecklingsnivå samt gällande regler och standarder för användning inom industri och annan kommersiell verksamhet. Det är endast avsett för svetsmetoden som anges på typskylten. Vid felaktig användning kan aggregatet utgöra fara för personer, djur och materiella värden. Garantin omfattar inte skador som är ett resultat av felaktig användning!

- Använd aggregatet uteslutande enligt avsedd användning och endast av utbildad, sakkunnig personal!
- Aggregatet får inte förändras eller byggas om på felaktigt sätt!

3.1 Användningsområde

Ljusbågssvetsmaskin för MSG-standardsvetsning och i sidoförfarande TIG-svetsning med Liftarc (kontaktändning) eller manuell elektrosvetsning. Tillbehörskomponenter kan vid behov ge fler funktioner (se motsvarande dokumentation i kapitlet med samma namn).

3.2 Programversion

Man kan visa aggregatstyrningens programvaruversion i aggregatkonfigurationsmenyn (meny Srv) >se kapitel 5.7.

3.3 Hänvisningar till standarder

3.3.1 Garanti

Ytterligare information finns i broschyren "Warranty registration" liksom vår information om garanti, underhåll och kontroll på www.ewm-group.com!

3.3.2 Konformitetsdeklaration



Denna produkt uppfyller de EU-direktiv som listas i intyget vad gäller konstruktion och utförande. Ett specifikt intyg om överensstämmelse medföljer i original till varje produkt.

Tillverkaren rekommenderar att utföra en säkerhetsteknisk kontroll var tolfte månad i enlighet med nationella och internationella standarder och riktlinjer (från första idrifttagningen).

3.3.3 Svetsning i en miljö med ökade elektriska risker



Svetsströmkällor med denna märkning kan användas för svetsning i en omgivning med ökad fara för elektrisk stöt (t.ex. i pannor). För detta ska lämpliga nationella resp. internationella föreskrifter beaktas. Själva strömkällan får inte placeras i riskområdet!

3.3.4 Servicedokument (reservdelar och kopplingscheman)

VARNING



Inga felaktiga reparationer och modifikationer!

För att förhindra personskador och maskinskador får maskinen endast repareras eller modifieras av kvalificerade personer (auktoriserad servicepersonal)!

Vid obehörigt ingrepp upphör garantin att gälla!

- Anlita kvalificerade personer (auktoriserad servicepersonal) för reparationer!

Kopplingschemana bifogas apparaten i original.

Reservdelar kan beställas hos vederbörande återförsäljare.

3.3.5 Kalibrering/validering

Ett originalcertifikat medföljer till produkten. Tillverkaren rekommenderar att kalibrering/validering utförs med tolv månaders intervall (från första idrifttagningen).

3.3.6 Del av den samlade dokumentationen

Detta dokument är en del av den dokumentationen och är endast giltigt i kombination med alla del-dokument! Läs och följ bruksanvisningarna till samtliga systemkomponenter, i särskilt säkerhetsanvisningarna!

Bilderna visar ett allmänt exempel med ett svetsystem.

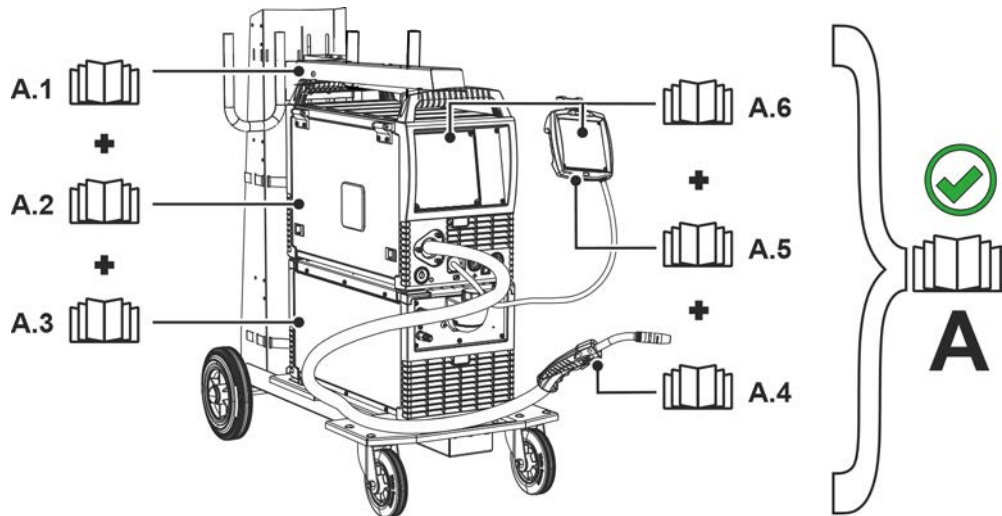


Bild. 3.1

Pos.	Dokumentation
A.1	Transportvagn
A.2	Strömkälla
A.3	Kylenhet
A.4	Svetsbrännare
A.5	Fjärrstyrning
A.6	Styrning
A	Samlad dokumentation

4 Apparatbeskrivning - snabböversikt

4.1 Sett framifrån/bakifrån

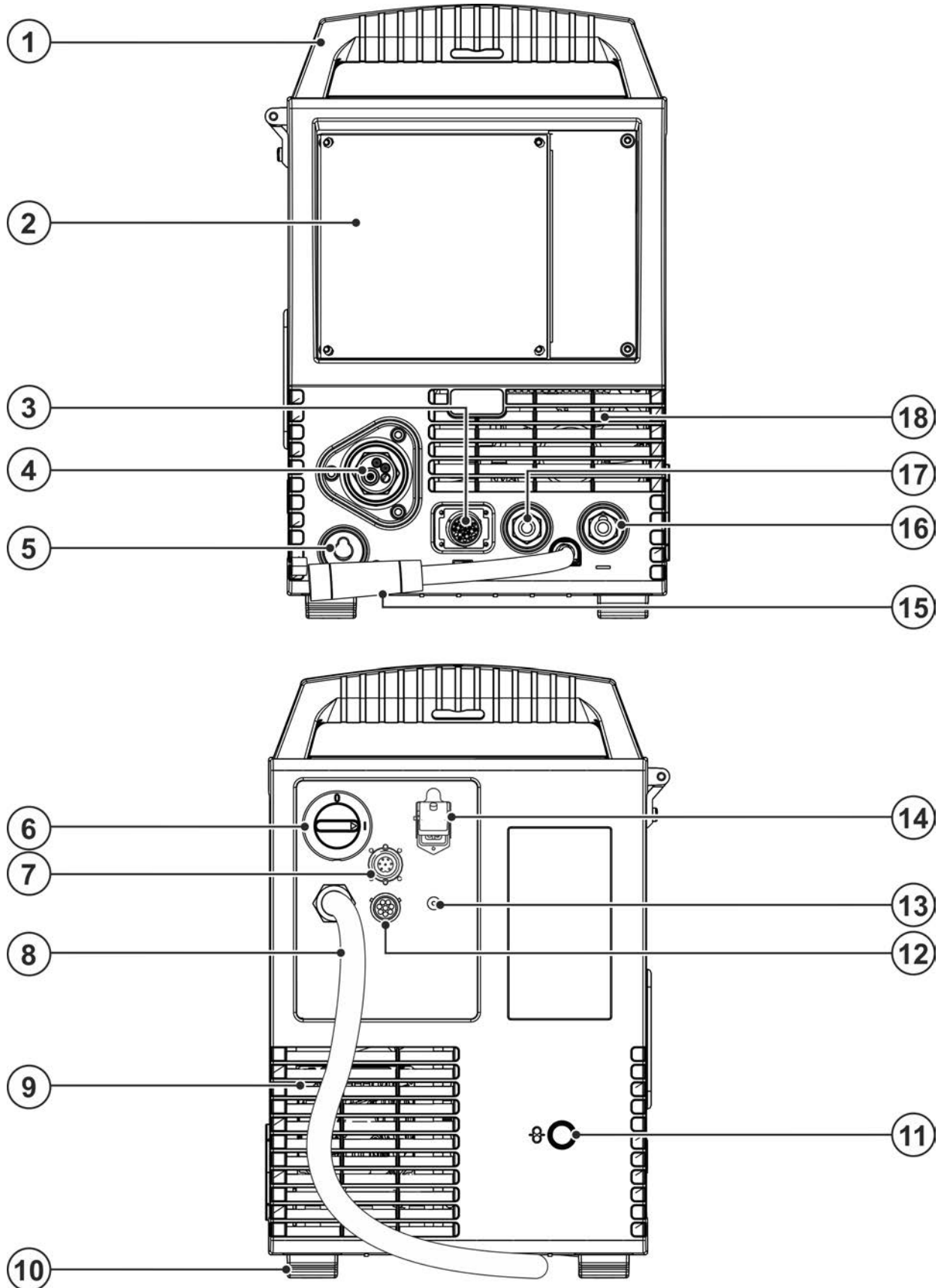












Bild. 4.1

Pos.	Symbol	Beskrivning
1		Transporthandtag
2		Aggregatstyrning >se kapitel 4.3
3		Anslutningskontakt 19-polig (analog) För anslutning av analoga tillbehörskomponenter (fjärrstyrning, styrledning svetsbrännare, osv.)
4		Svetspistolanslutning (euro- eller dinsecentralanslutning) Integrerad svetsström, skyddsgas och avtryckare.
5		Parkeringsuttag, polaritetsvalkontakt Fäste för polaritetsvalkontakten vid manuell elektrosvetsning eller transport.
6		Huvudbrytare Starta eller stäng av maskinen.
7		Anslutningsuttag – 7-poligt (digitalt) – tillval Anslutningsmöjlighet Xnet LAN-/wifi-gateway >se kapitel 9
8		Nätanslutningskabel >se kapitel 5.1.7
9		Utgångsöppning kylluft
10		Aggregatfötter
11		Öppning för extern trådtillförsel Förberedd öppning i höljet för användning vid extern trådtillförsel.
12		Anslutningskontakt, 8-polig Styrledning kylvanhet
13		Anslutningsgång – G¼" Skyddsgasanslutning (ingång)
14		Anslutningskontakt, 4-polig Spänningsförsörjning kylvanhet
15		Svetsströmkabel, polaritetsval Svetsström till Euro centralanslutning/svetsbrännare, möjliggör polaritetsval. •-----MIG/MAG: Anslutningskontakt svetsström "+" •-----Självskyddande kärntråd/TIG: Anslutningskontakt svetsström "-" •-----Manuell elektrosvetsning: Parkeringsuttag
16		Anslutningskontakt, svetsström "-" Tillbehörets anslutning är metodberoende, följ anslutningsbeskrivningen för motsvarande svetsmetod >se kapitel 5.
17		Anslutningsuttag, svetsström "+" Tillbehörets anslutning är metodberoende, följ anslutningsbeskrivningen för motsvarande svetsmetod >se kapitel 5.
18		Ingångsöppning kylluft

4.2 Bild inne

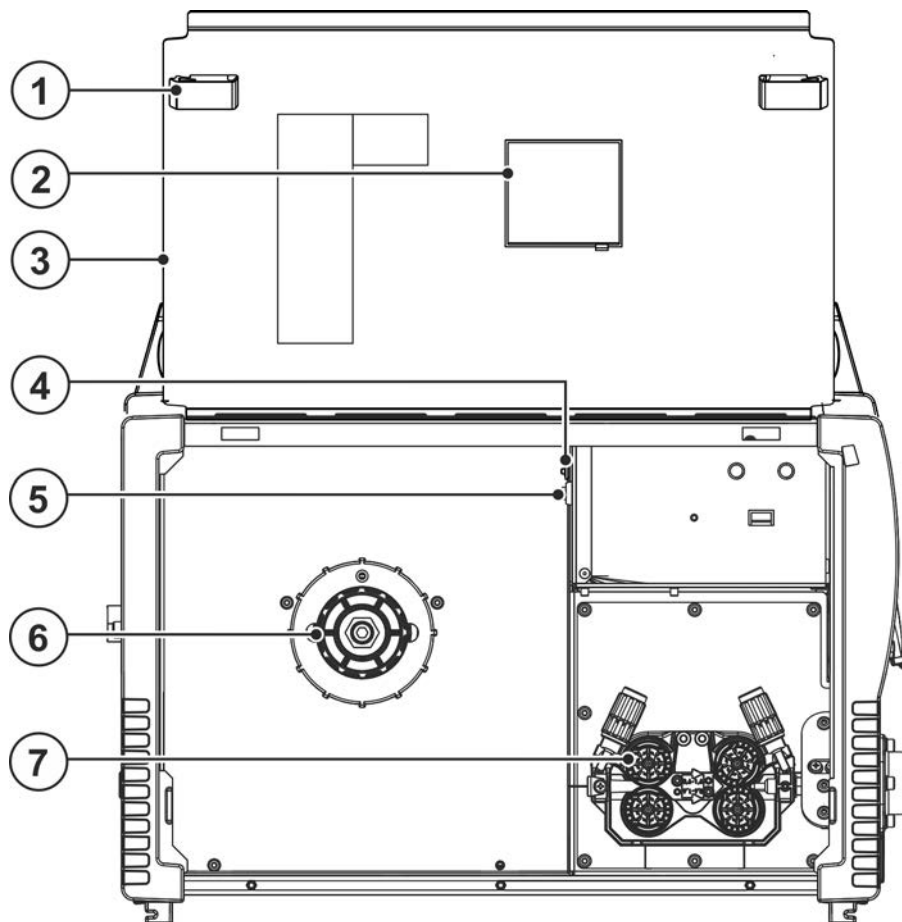
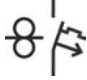



Bild. 4.2

Pos.	Symbol	Beskrivning
1		Skjutreglage, låsning av skyddsluckan
2		Siktfönster elektrodbox Kontroll trådförråd
3		Skyddskåpa Skydd för trådmatningsdriften och ytterligare manöverdon. På insidan finns beroende på aggregatserie ytterligare dekaler med information om förslitningsdelar och JOB-listor.
4		Tryckknapp, automatsäkring Säkring för trådmatarmotorns nätanslutning (Tryck på knappen för att återställa utlöst säkring)
5		Tryckknapp, trådinmatning Spännings- och gasfri inmatning av trådelektroden genom slangpaketet fram till svetsbrännaren >se kapitel 5.2.4.3.
6		Trådspolupphängning
7		Trådmatarenhet >se kapitel 5.2.4

4.3 Aggregatstyrning - Manöverdon

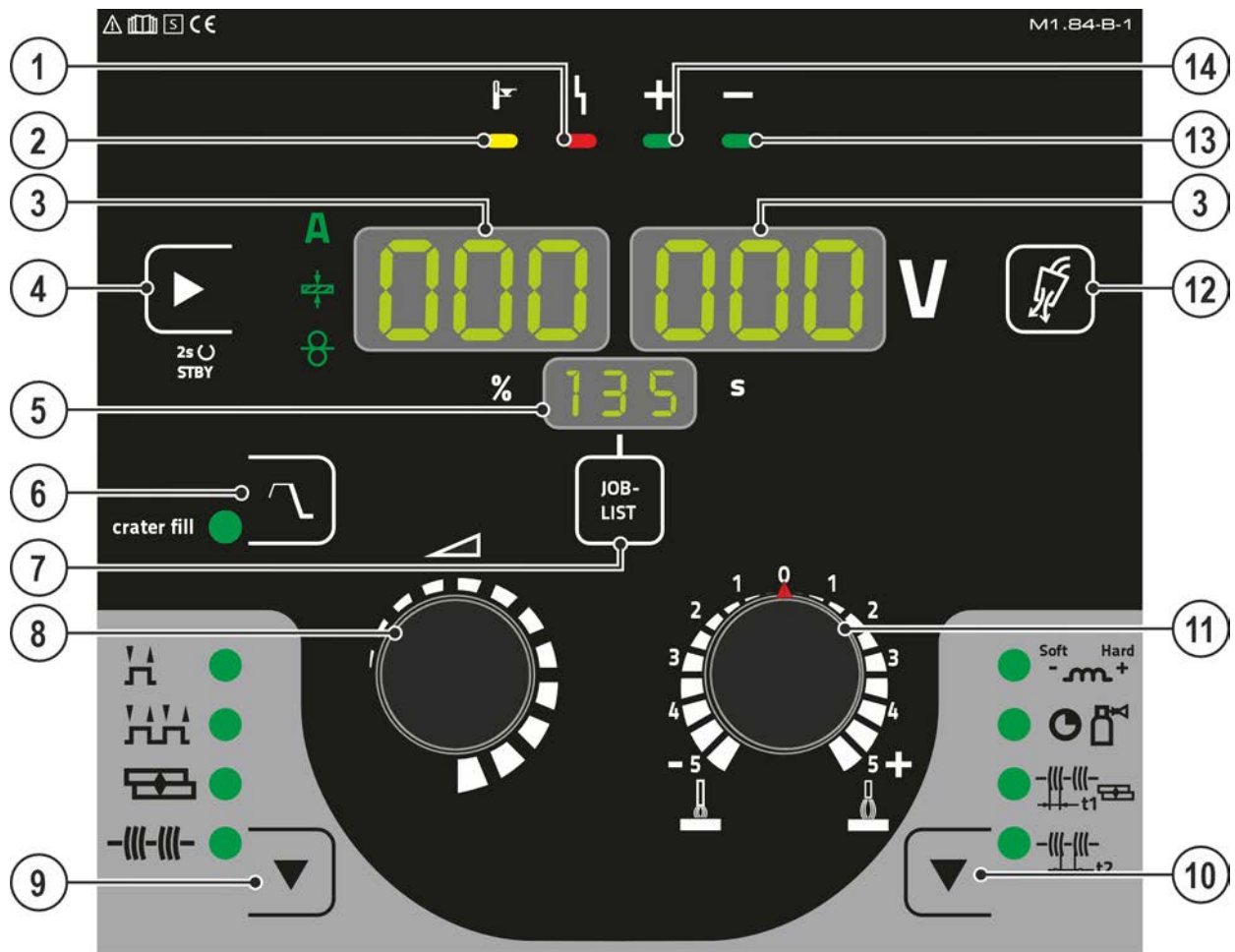


Bild. 4.3

Pos.	Symbol	Beskrivning
1		Signallampa "samlingsstörning"
2		Signallampa "övertemperatur"
3		Svetsdatavisning (tresiffrig) Visning av svetsparametrar och deras värden >se kapitel 4.3.1
4		Tryckknapp visningssätt för svetsparametrar/energisparmodus A ----- Svetsström ⊕ ----- Materialjocklek ⊗ ----- Trådmatningshastighet Efter 2 s tryckning växlar aggregatet till energisparläget. För återaktivering räcker det att trycka på valfritt manöverdon >se kapitel 5.7.3.
5		Indikering, JOB Indikering av aktuellt valt svetsuppgift (JOB-nummer)
6		Tryckknapp, kraterfyllnad (crater fill) När detta har valts har ytterligare parametrar för ändkraterfyllning aktiverats och kan ställas in via expertmenyn >se kapitel 5.2. 13. Tillståndet sparas i apparaten oberoende av valt JOB.
7	JOB-LIST	Tryckknapp, svetsuppgift (JOB) Välj svetsuppgift enligt svetsuppgiftlistan (JOB-LIST). Listan finns på insidan av skyddsklaffen till trådmatningsdriften eller också i början på denna bruksanvisning.

Pos.	Symbol	Beskrivning
8		Ratt inställning av svetsparameter För inställning av svetseffekten, för aktivering av JOB (svetsuppgift) och för inställning av ytterligare svetsparametrar.
9		Tryckknapp Driftsätt H-----2-takt HH-----4-takt -----Punktsvetsning -----Intervall
10		Tryckknapp processparametrar Parametrar att ställa in för aktivering. Även för åtkomst och lämnande av menyerna för de utvidgade inställningarna. Soft Hard -----Drosseleffekt / dynamik -----Gasefterströmningstid -----Punkttid -----Paustid
11		Ratt Korrigering av ljusbåglängden (spänningskorrigering)
12		Tryckknapp, gaskontroll >se kapitel 5.1.9
13		Signallampa fastlagd polaritet
14		Signallampa fastlagd polaritet

4.3.1 Svetsindikering

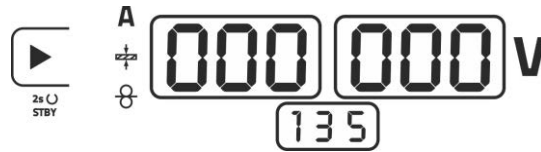


Bild. 4.4

Bredvid displayen finns tryckknappen för svetsparametervisningsätt.

Med varje tryckning på tryckknappen växlar displayen till nästa parameter. Efter den sista parametern går displayen tillbaka till den första.

Följande visas:

- Börvärde (före svetsningen)
- Ärvärde (under svetsningen)
- Håll-värde (efter svetsningen)

MIG/MAG-svetsning

Parametrar	Börvärde	Ärvärde	Håll-värde
Svetsström	<input checked="" type="checkbox"/> / <input type="checkbox"/> ^[1]	<input checked="" type="checkbox"/>	<input checked="" type="checkbox"/>
Materialtjocklek	<input checked="" type="checkbox"/>	<input type="checkbox"/>	<input type="checkbox"/>
Trådmatningshastighet	<input checked="" type="checkbox"/>	<input type="checkbox"/>	<input type="checkbox"/>
Svetsspänning	<input checked="" type="checkbox"/>	<input checked="" type="checkbox"/>	<input checked="" type="checkbox"/>

^[1] MIG/MAG konventionell

TIG-svetsning eller manuell elektrodsvetsning

Parametrar	Börvärde	Ärvärde	Håll-värde
Svetsström	<input checked="" type="checkbox"/>	<input type="checkbox"/>	<input type="checkbox"/>
Svetsspänning	<input type="checkbox"/>	<input checked="" type="checkbox"/>	<input checked="" type="checkbox"/>

Efter svetsningen sker omkopplingen av indikeringen från håll-värden till börvärde genom att

- trycka på tryckknapparna eller vrida på rattarna på maskinstyrningen eller
- vänta 5 s.

4.3.1.1 Polaritetsbestämning

Polaritetsbestämningen anger den för den valda JOB nödvändiga polariteten på aggregatstyrningen >se kapitel 4.3. Den nödvändiga polariteten kan ställas in med polaritetsvalkontakten.

5 Uppbyggnad och funktion

VARNING



Risk för personskada genom elektrisk spänning!

Kontakt med strömförande delar, t.ex. strömanslutningar, kan vara livsfarlig!

- Iakttag säkerhetsanvisningarna på första sidan av bruksanvisningen!
- Idrifttagning uteslutande genom personer, som förfogar över tillräckliga kunskaper gällande hantering av strömkällor!
- Förbindelse- eller strömledningar ansluts vid frånkopplat aggregat!

Läs och beakta dokumentationen för alla system- resp. tillbehörskomponenter!

5.1 Transport och uppställning

VARNING



Risk för olyckor pga. otillåten transport av aggregat som inte kan lyftas med kran!

Kranlyft och upphängning av aggregatet är inte tillåtet! Aggregatet kan falla ner och skada personer! Handtag, remmar och fästen är endast lämpliga för transport för hand!

- Aggregatet är inte lämpligt för kranlyft eller upphängning!



Skador på aggregatet pga. felaktig transport!

Aggregatet kan ta skada av drag- och tvärkrafter vid nedsättning eller lyftning i ej lodrätt läge!

- Dra inte aggregatet vågrätt över dess fötter!
- Lyft alltid aggregatet i lodrätt läge och ställ ner det försiktigt.

5.1.1 Omgivningskrav



Maskinen må ikke brukes i løse luften (henge etter ledning og sveisekabel) men må bare settes opp og brukes på en egnet, stabilt og plant underlag!!

- Företagaren måste sörja för ett halksäkert, jämnt golv och tillräcklig belysning av arbetsplatsen.
- En säker manövrering av aggregatet måste alltid vara säkerställd.



Skador på aggregatet på grund av nedsmutsning!

Ovanligt stora mängder damm, syror, korrosiva gaser eller ämnen kan skada aggregatet (beakta underhållsintervallen >se kapitel 6.3).

- Undvik stora mängder rök, ånga, oljedimma, slipdamm och korrosiv omgivningsluft!

Under drift

Temperaturområde för omgivningsluften:

- -25 °C till +40 °C (-13 °F till 104 °F) ^[1]

Relativ luftfuktighet:

- upp till 50 % vid 40 °C (104 °F)
- upp till 90 % vid 20 °C (68 °F)

Transport och förvaring

Förvaring i slutna rum, omgivningsluftens temperaturområde:

- -30 °C till +70 °C (-22 °F till 158 °F) ^[1]

Relativ luftfuktighet

- upp till 90 % vid 20 °C (68 °F)

^[1] Omgivningstemperaturen beror på kylmedlet! Beakta brännarkylningens kylmedelstemperaturområde!

5.1.2 Aggregatkylning



Bristande ventilation leder till effektreduktion och skador på aggregatet.

- **Innehåll omgivningsvillkoren!**
- **Håll in- och utloppsöppningen för kylluft fri!**
- **Innehåll minimalavståndet 0,5 m till hinder!**

5.1.3 Arbetsstycksledning, allmänt

OBSERVERA



Risk för brännskador vid icke fackmässig svetsströmsanslutning!

Om svetsströmskontakter (anslutning till aggregat) inte är förreglade eller om arbetsstyckets anslutningar är nedsmutsade (färg, korrosion) kan dessa anslutningar och ledningar bli heta och leda till brännskador vid beröring!

- Kontrollera svetsströmsanslutningarna dagligen och förregla dem vid behov genom att vrida åt höger.
- Rengör arbetsstyckets anslutningsställe noga och sätt fast det ordentligt! Använd inte konstruktionsdelar på arbetsstycket för återledning av svetsströmmen!

5.1.4 Kylning av svetsbrännaren

5.1.4.1 Anslutning kylmodul

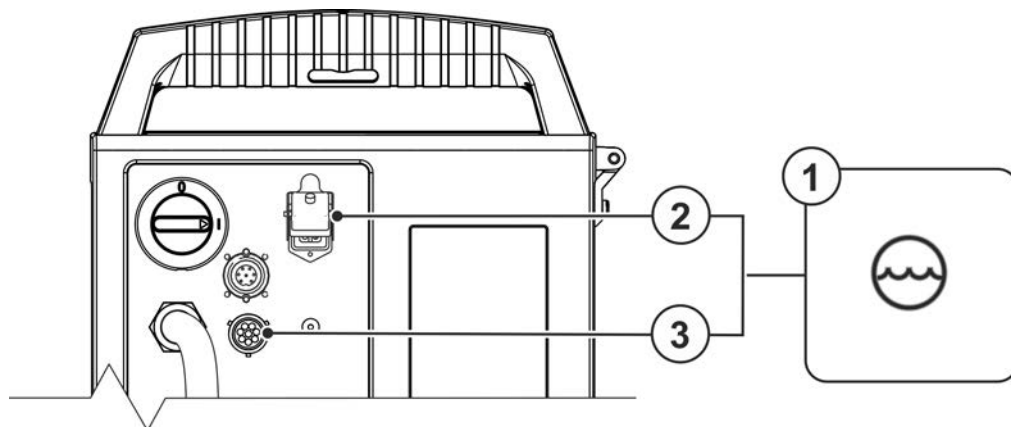


Bild. 5.1

Pos.	Symbol	Beskrivning
1		Kylmodul
2		Anslutningskontakt, 4-polig Spänningsförsörjning kylvilhet
3		Anslutningskontakt, 8-polig Styrledning kylvilhet

- Stick in kylaggregatets 4-poliga försörjningskontakt i svetsaggregatets 4-poliga anslutningsuttag och lås.
- Stick in kylaggregatets 8-poliga styrledningskontakt i svetsaggregatets 8-poliga anslutningsuttag och lås.

5.1.5 Anvisningar för placering av svetsströmsledningar

- Felaktigt placerade svetsströmsledningar kan framkalla störningar (flämtning) hos ljusbågen!
- Ledning till arbetsstycket och slangpaketet från svetsströmkällan utan HF-tändning (MIG/MAG) som ligger parallellt, ska förläggas nära och parallellt medvarandra.
- Ledning till arbetsstycket och slangpaketet från svetsströmkällan med HF-tändning (WIG) som ligger parallellt, ska förläggas med ett avstånd på ca. 20 cm, för att undvika HF-överhörning.
- Principiellt ska man hålla ett minimiavstånd på ca. 20 cm eller mer till ledningar från andra strömkällor, för att undvika inbördes påverkan.
- Kabellängder principiellt inte längre än nödvändigt. För optimala svetsresultat max. 30 m. (Återledarkabel + mellanslangpaket + brännarledning).

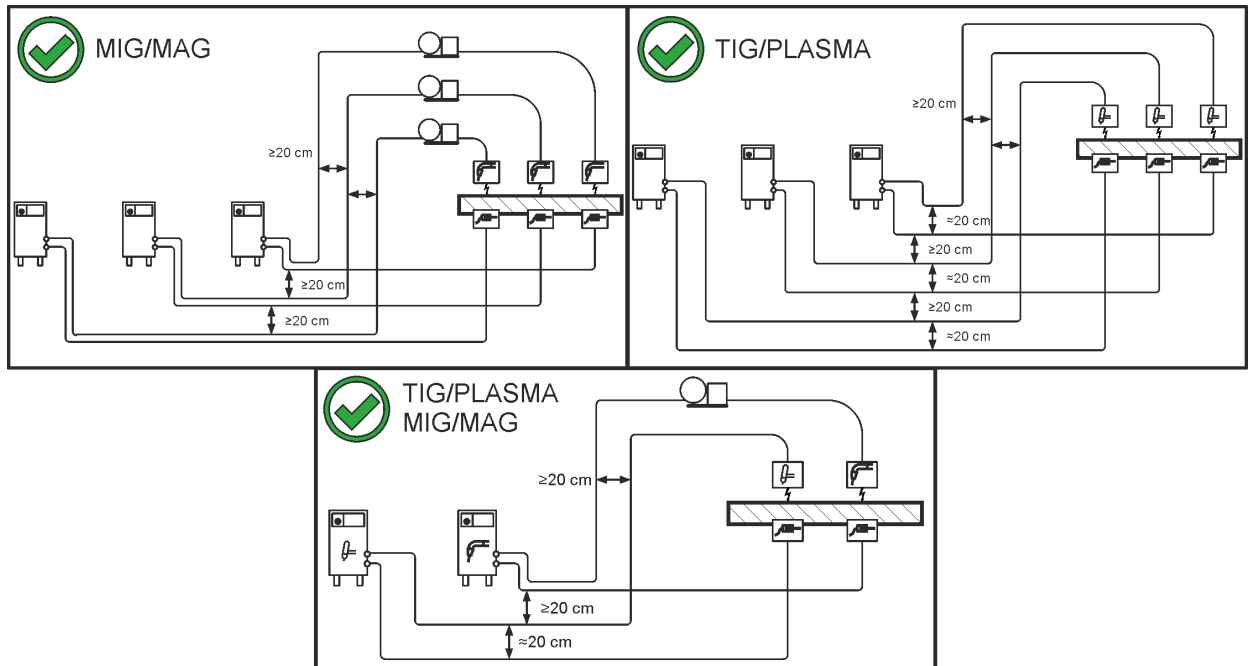


Bild. 5.2

- Använd en egen återledarkabel till arbetsstycket för varje svetsmaskin!

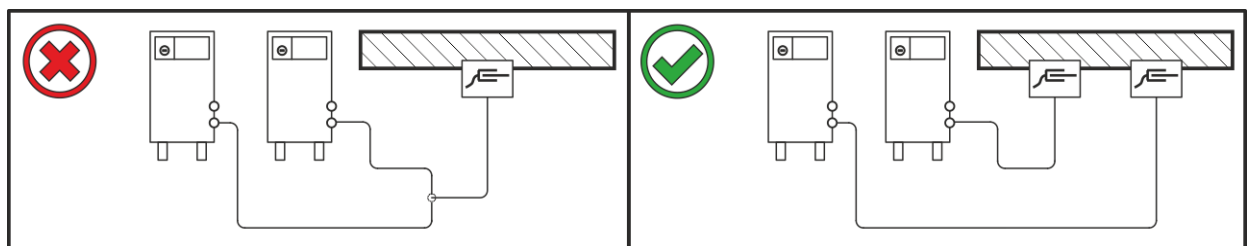


Bild. 5.3

Rulla av svetsströmsledningar, svetsbrännar- och mellanslangpaket helt. Undvik slingor!

- Kabellängder principiellt inte längre än nödvändigt.

Lägg överflödiga kabellängder i meanderform.

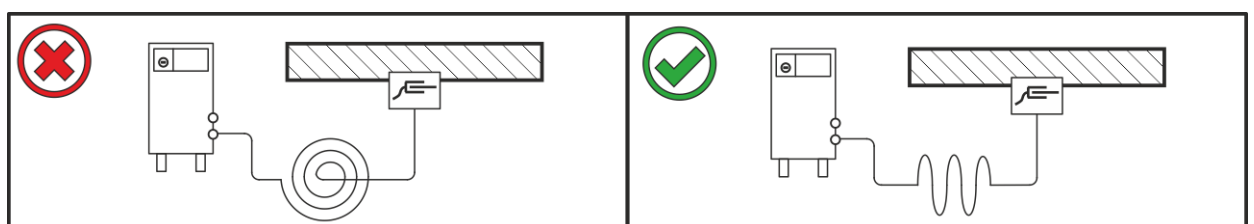


Bild. 5.4

5.1.6 Vagabonderande svetsströmmar

⚠ VARNING



Risk för kroppsskada p.g.a. vagabonderande svetsströmmar!

P.g.a. vagabonderande svetsströmmar kan skyddsledare förstöras, aggregat och elektriska utrustningar skadas samt komponenter överhettas, vilket kan leda till eldsvåda.

- Kontrollera regelbundet att alla svetsströmsledningar sitter fast ordentligt. Kontrollera att elektriska förbindelser är korrekta.
- Ställ upp, sätt fast eller häng upp alla elektriskt ledande komponenter av strömkällan som höljet, transportvagnen och kranställningen elektriskt isolerat!
- Lägg inte någon annan elektrisk utrustning som bormaskiner, vinkelslipmaskiner etc. oisolerat på strömkällan, transportvagnen eller kranställningen!
- Lägg alltid bort svetsbrännaren och elektrodhållaren elektriskt isolerat när de inte används!

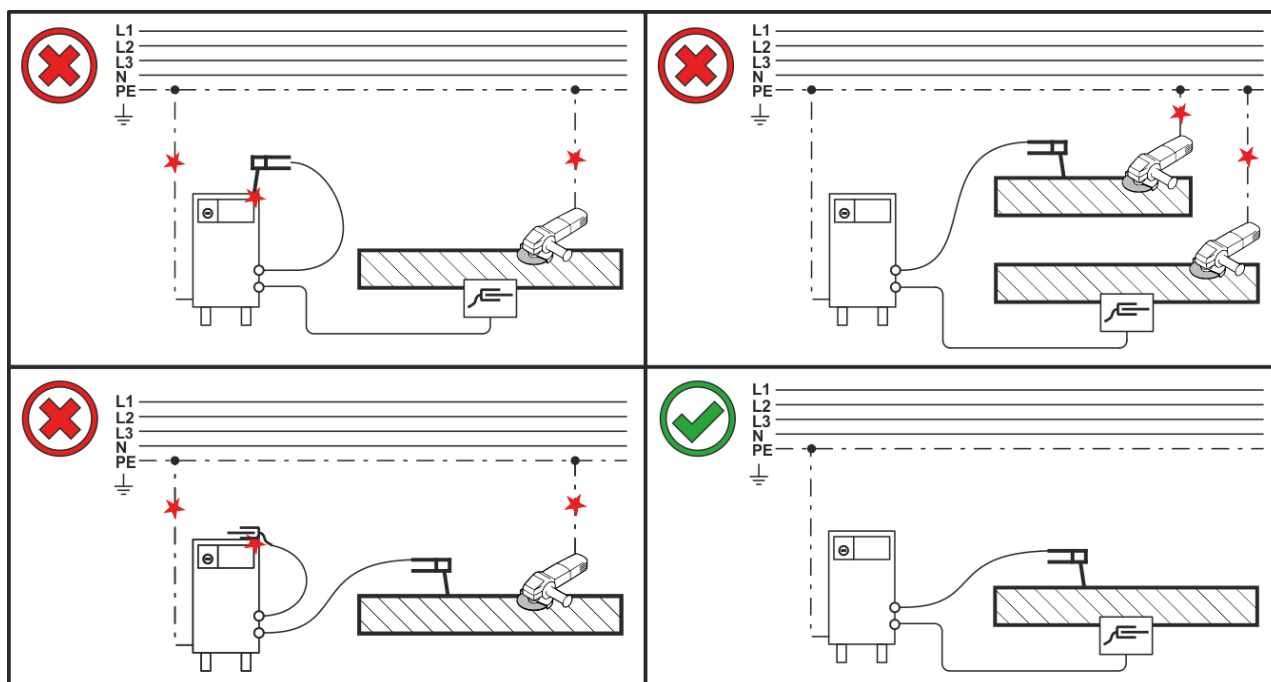


Bild. 5.5

5.1.7 Nätanslutning

⚠ FARA



Faror på grund av felaktig nätanslutning!

Felaktig nätanslutning kan leda till personskador och materiella skador!

- Anslutningen (nätkontakt eller kabel), reparations- eller styrningsanpassningen av aggregatet måste utföras av en behörig elektriker i enlighet med landets gällande lagar och föreskrifter!
- Den på effektskylten angivna nätspänningen måste överensstämma med försörjningsspänningen.
- Anslut endast aggregatet till ett uttag med föreskriftsenligt ansluten skyddsledare.
- Nätkontakt, nätuttag och nätkabel måste kontrolleras regelbundet av en elektriker!
- Vid generatordrift måste generatorm jordas i enlighet med dess bruksanvisning. Det genererade nätet måste vara lämpligt för drift av aggregat enligt skyddsklass I.

5.1.7.1 Nätform

Aggregatet får varken anslutas till eller drivas på ett

- trefasigt 4-ledarsystem med jordad neutralledare eller ett
- trefasigt 3-ledarsystem med jordning på valfritt ställe, t.ex. på en ytterledare.

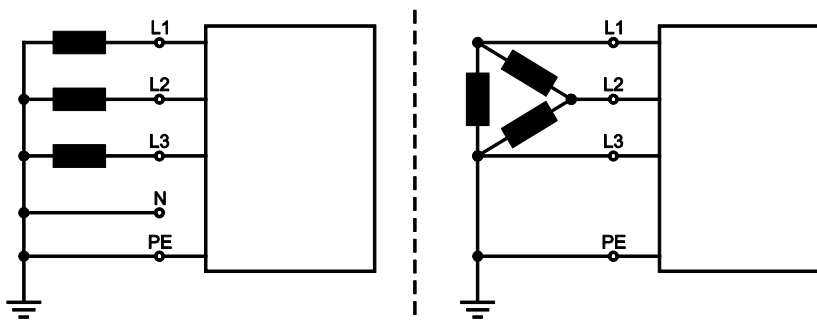


Bild. 5.6

Teckenförklaring

Pos.	Benämning	Färg
L1	Ytterledare 1	brun
L2	Ytterledare 2	svart
L3	Ytterledare 3	grå
N	Neutralledare	blå
PE	Skyddsledare	gul-grön

- Sätt i nätkontakten i ett lämpligt uttag när svetsmaskinen är avstängt.

5.1.8 Brännarhållare

De nedan beskrivna artiklarna ingår i leveransen av aggregatet.

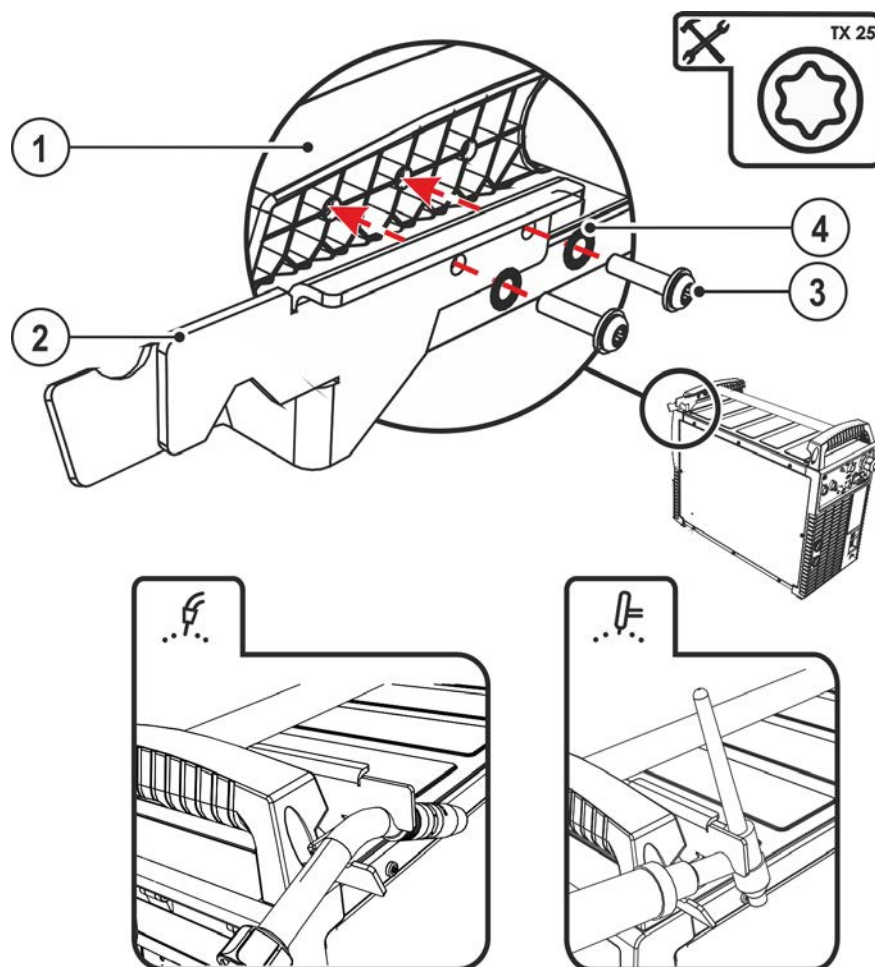


Bild. 5.7

Pos.	Symbol	Beskrivning
1		Transporthandtagets tvärgående rör
2		Brännarfäste
3		Fastsättningskruvar
4		Solfjäderbrickor

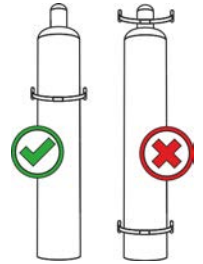
- Skruva fast brännarfästet med fästskruvarna på transporthandtagets tvärgående rör.
- Stick in svetsbrännaren i brännarfästet som visas på bilden.

5.1.9 Skyddsgasförsörjning

⚠ VARNING

Olycksrisk pga. felaktig hantering av skyddsgasflaskor!
Felaktig hantering eller otillräcklig fastsättning av skyddsgasflaskor kan leda till allvarliga personskador!

- Placera skyddsgasflaskan i avsedd öppning och säkra med säkringselement (kedja/rem)!
- Fastsättningen måste göras på den övre halvan av skyddsgasflaskan!
- Säkringselement måste ligga an stramt runt flaskan!



En obehindrad skyddsgasförsörjning från skyddsgasflaskan till svetsbrännaren är en grundförutsättning för optimala svetsresultat. Dessutom kan en tilltäppt skyddsgasförsörjning leda till att svetsbrännaren förstörs!

- Sätt åter på det gula skyddslocket när skyddsgasanslutningen inte används!
- Alla skyddsgasanslutningar skall utföras gastätt!

5.1.9.1 Anslutning tryckreducerventil

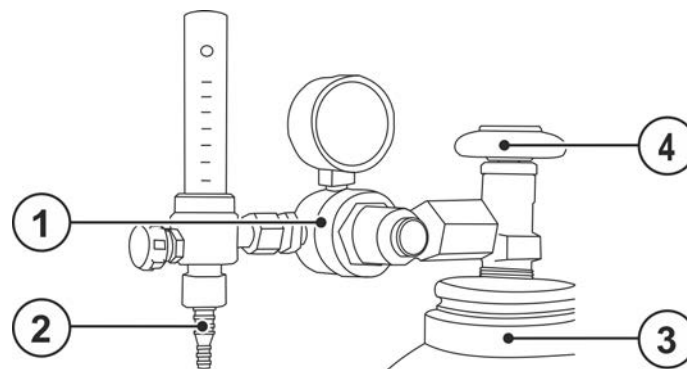


Bild. 5.8

Pos.	Symbol	Beskrivning
1		Tryckreducerare
2		Tryckreduceringsventilens utgångssida
3		Skyddsgasflaska
4		Flaskventil

- Öppna gasflaskans ventil en kort stund för att blåsa ur eventuell smuts innan du ansluter tryckreducerventilen till gasflaskan.
- Skruva fast tryckreduceringsventilen gastätt på gasflaskeventilen.
- Skruva fast gasslanganslutningen på utgångssidan från tryckreducerventilen.

5.1.9.2 Anslutning skyddsgasslang

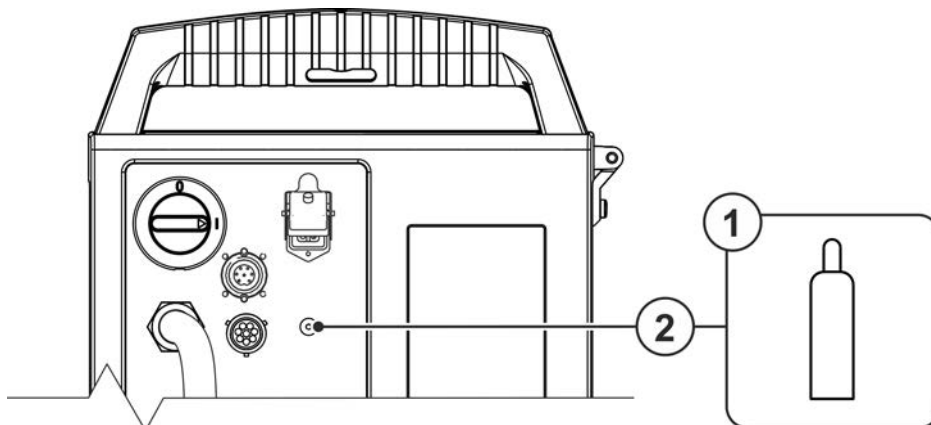


Bild. 5.9

Pos.	Symbol	Beskrivning
1		Skyddsgasflaska/tryckreducerventil
2		Anslutningsgänga – G1/4" Skyddsgasanslutning (ingång)

- Skruva fast gasslanganslutningen på skyddsgasanslutningen (ingång) på maskinen gastätt.

5.1.9.3 Inställning av skyddsgasmängd

Såväl en för låg som även en för hög skyddsgasinställning kan leda luft till smältbadet, vilket i sin tur leder till porbildning. Anpassa mängden skyddsgas till svetsuppgiften!

- Öppna gasflaskans ventil långsamt.
- Öppna tryckreduceringsventilen.
- Slå på strömkällan med huvudströmbrytaren.
- Utlösa funktionen gaskontroll >se kapitel 5.1.9.4 (svestsspänning och trådmotormotor förblir avstängd – ingen oavsiktlig tändning av ljusbågen).
- Ställ in gasmängden på tryckreduceringsventilen beroende på användning.

Inställningsanvisningar

Svetsmetod	Rekommenderad skyddsgasmängd
MAG-svetsning	Tråddiameter x 11,5 = l/min
MIG-lödning	Tråddiameter x 11,5 = l/min
MIG-svetsning (aluminium)	Tråddiameter x 13,5 = l/min (100 % argon)
TIG	Gasmunstyckets diameter i mm motsvarar l/min gasflöde

Gasblandningar som är rika på helium kräver en högre gasmängd!

Enligt följande tabell bör den beräknade gasmängden ev. korrigeras:

Skyddsgas	Faktor
75 % Ar/25 % He	1,14
50 % Ar/50 % He	1,35
25 % Ar/75 % He	1,75
100 % He	3,16

5.1.9.4 Gastest

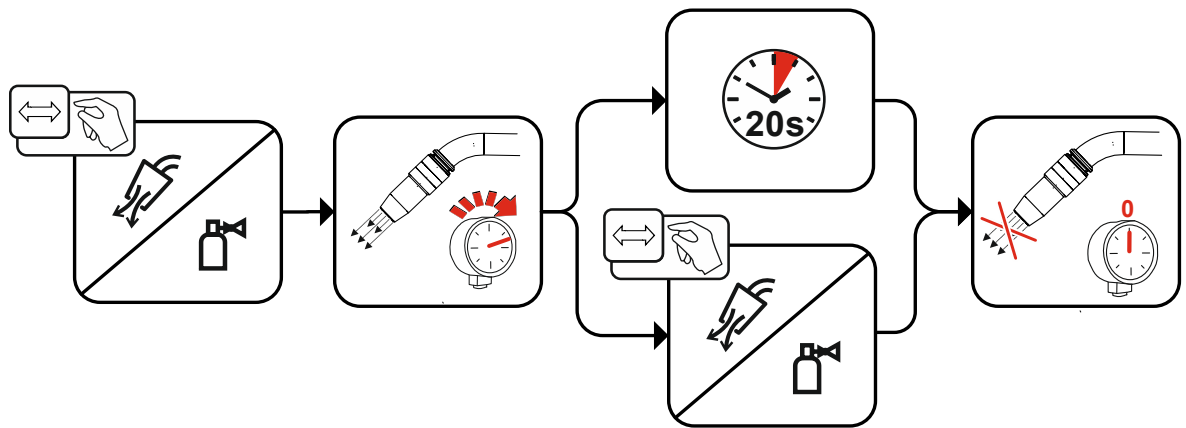


Bild. 5.10

5.2 MIG/MAG-svetsning

5.2.1 Anslutning av svetsbrännare och arbetsstycksstyrning

Från fabrik är centralanslutningen (Euro) försedd med ett kapillärör för svetsbrännare med styrspiral. Om en svetsbrännare med trådstyrningskärna används är ombyggnad nödvändig.

- Svetsbrännare med trådstyrningskärna > kör med styrningsrör!
- Svetsbrännare med styrspiral > kör med kapillärör!

läkta svetsbrännarnas bruksanvisningar för anslutningen!

Motsvarande trådelektrodens diameter och typ måste antingen en trådstyrningsspiral eller trådstyrningskärna med passande innerdiameter sättas in i svetsbrännaren!

Rekommendation:

- Använd trådstyrningsspiral stål för svetsning med hårda, olegerade trådelektroder (stål).
- Använd trådstyrningsspiral krom/nickel för svetsning med hårda, höglegerade trådelektroder (CrNi).
- Använd en trådstyrningskärna, t.ex. av plast eller teflon, för svetsning eller lödning med mjuka trådelektroder, höglegerade trådelektroder eller aluminiummaterial.

Förberedelse för anslutning av svetsbrännare med styrspiral:

- Kontrollera att kapilläröret sitter korrekt på centralanslutningen!

Förberedelse för anslutning av svetsbrännare med trådstyrningskärna:

- Skjut fram kapilläröret på trådmatningssidan mot Euro centralanslutningen och ta av det där.
- Skjut in trådstyrningskärnans styrningsrör från Euro centralanslutningen.
- För försiktigt in svetsbrännarens centralkontakt med fortfarande överlång trådstyrningskärna i Euro centralanslutningen och skruva fast den med en mantelmutter.
- Kapa av trådstyrningskärnan med kärnavklippare >se *kapitel 9* kort före trådmatarrullen.
- Lossa och dra ut svetsbrännarens centralkontakt.
- Grava av och spetsa till trådstyrningskärnan med en spetsare för trådstyrningskärnor >se *kapitel 9*.

Vissa trådelektroder (t.ex. självskyddande kärntråd) ska svetsas med negativ polaritet. I detta fall ska svetsströmledningen anslutas till svetsströmuttaget "-", återledarkabeln till svetsströmuttaget "+". Iaktta elektrotillverkarens anvisningar!

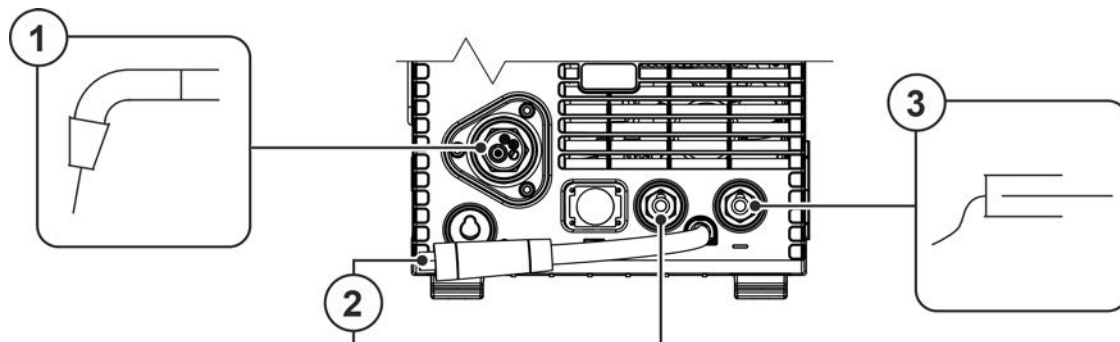


Bild. 5.11

Pos.	Symbol	Beskrivning
1		Svetsbrännare
2		Polaritetsvalkontakt, svetsströmkabel Intern svetsströmtillförsel till centralanslutningen / brännaren. • ----- Anslutningsuttag Svetsström "+"
3		Arbetsstycke

- Stick in polaritetsvalkontakten i anslutningsuttaget svetsström "+" och lås genom att vrida åt höger.
- För in svetsbrännarens centralkontakt i centralanslutningen och skruva fast den med en mantelmutter.
- Stick in arbetsstyckledningens kabelkontakt i anslutningsuttaget, svetsström "-" och lås genom att vrida åt höger.

Om tillämpligt:

- Brännar-styrledningskontakten i anslutningshylsan 19-polig, sticks in och låses (bara MIG/MAG-brännare med extra styrledning).
- Haka i kylvattenslangarnas anslutningsnipplar i motsvarande snabbkopplingar:
Retur röd vid snabbkopplingen, röd (kylmedelretur) och tillförsel blå vid snabbkoppling, blå (kylmedeltillförsel).

5.2.2 MIG/MAG-funktionsbrännare

MIG-svetsbrännarens avtryckare är principiellt avsedd för start och stopp av svetsprocessen. Funktionsbrännare har ytterligare manöverdon för inställning av trådmatningshastighet och spänningskorrigering. Svetsbrännare med bara ett knapp-par, en vippkontakt eller en ratt måste konfigureras på motsvarande sätt i aggregatstyrningen. För detta måste specialparametern FRC ställas in för motsvarande tillbehörskomponenter >se kapitel 5.6.

5.2.3 MIG/MAG-Push/Pullbrännare

Anslutningsbeläggning

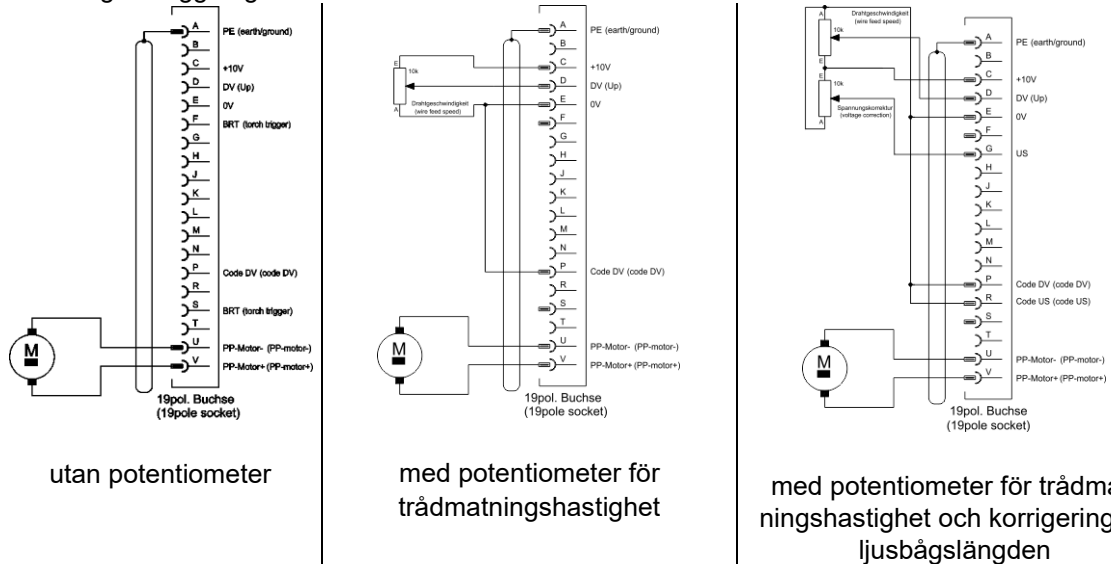


Bild. 5.12

5.2.4 Trådmatning

⚠ OBSERVERA



Risk för personskador pga. rörliga komponenter!

Trådmatarenheterna är utrustade med rörliga delar som kan gripa tag i händer, hår, klädesplagg eller verktyg och på detta sätt skada personer!

- Grip ej tag i roterande eller rörliga delar eller drivkomponenter!
- Håll höljets kåpor resp. skyddslock stängda under drift!



Risk för personskador pga. okontrollerat utträdande svetstråd!

Svetstråden kan matas med hög hastighet och träda ut okontrollerat vid felaktig eller ofullständig trådstyrning och härigenom skada personer!

- Sorj för fullständig trådstyrning från trådspolen till svetsbrännaren före anslutning till nätet!
- Kontrollera trådstyrningen regelbundet!
- Håll alla höljets kåpor resp. skyddslock stängda under drift!

5.2.4.1 Sätt in trådspole

⚠ OBSERVERA



Risk för personskador pga. ej korrekt fastsatt elektrodobbin.

En felaktigt fastsatt elektrodobbin kan lossna från trådspolupphängningen, falla ner och till följd härav orsaka skador på aggregatet eller skada personer.

- Sätt fast elektrodobbinen på rätt sätt på trådspolupphängningen.
- Kontrollera alltid att elektrodobbinen är säkert fastsatt innan arbetet påbörjas.

Det går att använda stiftspolarna D300 av standardtyp. Vid användning av standardiserade korgspolar (DIN 8559) krävs det en adapter >se kapitel 9.

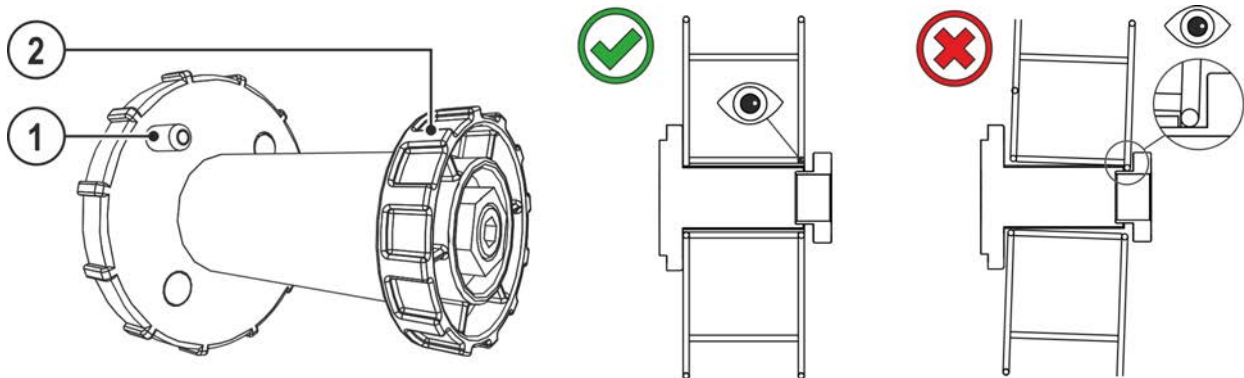


Bild. 5.13

Pos.	Symbol	Beskrivning
1		Medbringarstift För fixering av trådspolen
2		Räfflad mutter För fixering av trådspolen

- Lås upp och öppna skyddsluckan.
- Lossa den räfflade muttern från spolstiftet.
- Fixera svetstrådsspolen på spolstiftet på ett sådant sätt att medbringarstiftet hakar i spolens hål.
- Fäst trådspolen med den räfflade muttern igen.

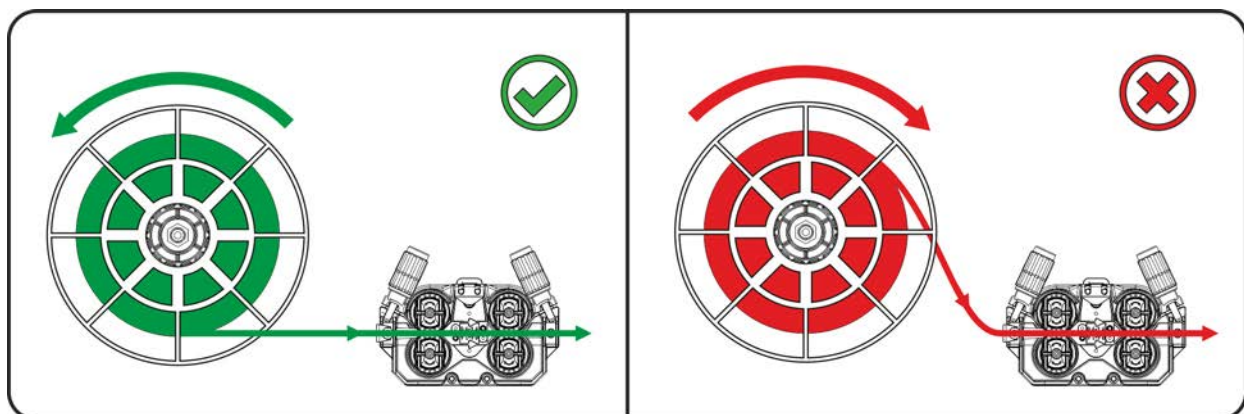


Bild. 5.14

Beakta svetstrådspolens avlindningsriktning.

5.2.4.2 Byt trådmatningsrullar

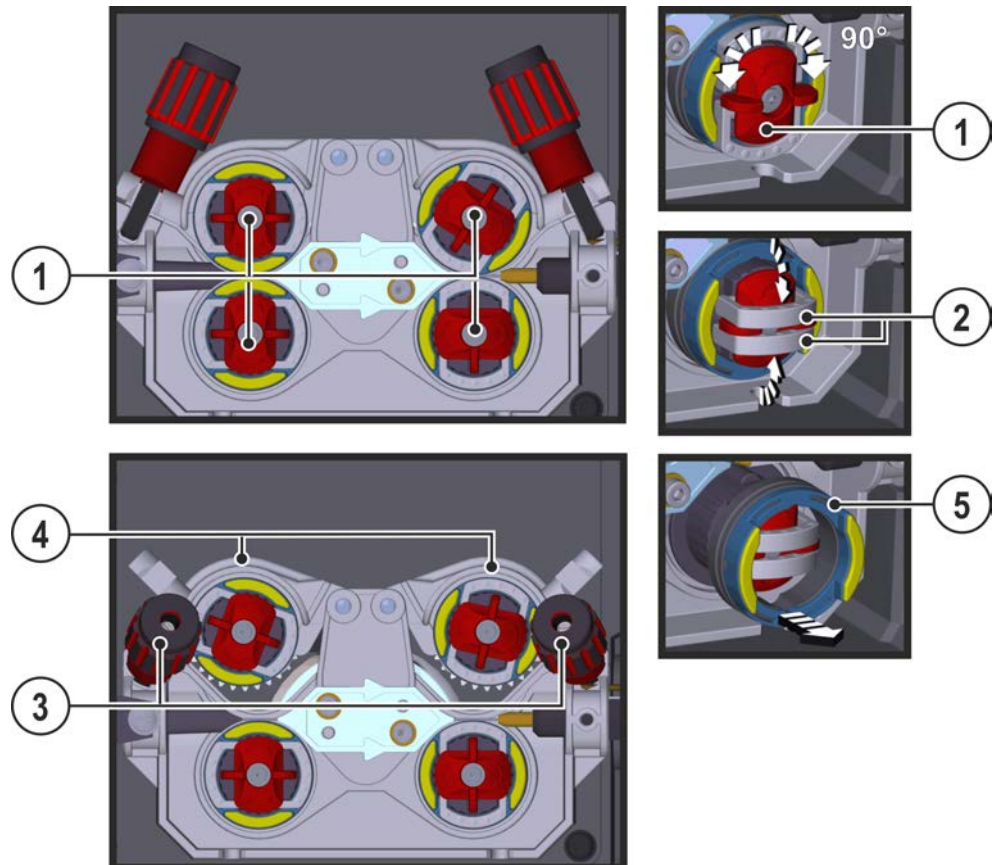


Bild. 5.15

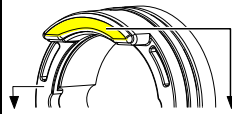
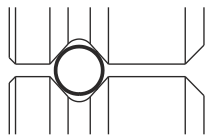
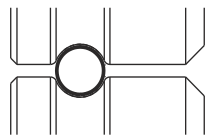
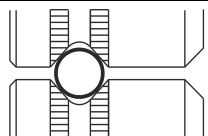
Pos.	Symbol	Beskrivning
1		Vred Med vredet fixeras låsbygeln till trådmatningsrullarna.
2		Låsbygel Med låsbygeln fixeras trådmatningsrullarna.
3		Tryckenhet Fixering av spännenheten och inställning av anliggningsstrycket.
4		Spännenhet
5		Trådmatningsrulle Se tabell Översikt trådmatningsrulle

- Vrid vredet 90° med- eller moturs (vredet hakar in).
- Fäll låsbygeln 90° utåt.
- Lossa och fäll upp tryckenheterna (spännenheterna med mottrycksrullar fälls upp automatiskt).
- Dra av trådmatningsrullarna från rullhållaren.
- Välj nya trådroller enligt tabellen "Översikt trådmatarrullar" och montera åter drivningen i omvänd ordningsföljd.

Bristfälliga svetsresultat pga. störd trådmatning!

Trådmatarrullarna måste passa till tråddiametern och materialet. För att man ska kunna skilja dem åt är trådmatarrullarna färgmärkta (se tabell Översikt trådmatarrullar). Vid användning av tråddiametrar > 1,6 mm måste driften byggas om på trådstyrningssetet ON WF 2,0-3,2MM EFEEED >se *kapitel 10*.

Tabell översikt trådmatarrullar:

Material	Diameter		Färgkod			Notform
	Ø mm	Ø tum				
Stål Rostfritt stål Lödning	0,6	.024	enfärgad	ljusrosa	-	 V-not
	0,8	.031		vit		
	0,8	.031	tvåfärgad	vit	blå	
	0,9	.035				
	1,0	.039				
	1,0	.039		blå	röd	
	1,2	.047				
	1,4	.055	enfärgad	grön	-	
	1,6	.063		svart		
	2,0	.079		grå		
	2,4	.094		brun		
	2,8	.110		ljusgrön		
	3,2	.126		lila		
Aluminium	0,8	.031	tvåfärgad	vit	gul	 U-not
	0,9	.035		blå		
	1,0	.039				
	1,2	.047		röd		
	1,6	.063		svart		
	2,0	.079		grå		
	2,4	.094		brun		
	2,8	.110		ljusgrön		
	3,2	.126		lila		
Rörtråd	0,8	.031	tvåfärgad	vit	orange	 V-not, räfflad
	0,9	.035		blå		
	1,0	.039				
	1,2	.047		röd		
	1,4	.055		grön		
	1,6	.063		svart		
	2,0	.079		grå		
	2,4	.094		brun		

5.2.4.3 Mata trådelektrod

⚠ OBSERVERA

Risk för personskador pga. svetstråd som träder ut ur svetsbrännaren!
Svetstråden kan träda ut med hög hastighet ur svetsbrännaren och skada kroppsdelar samt ansiktet och ögonen!

- Rikta aldrig svetsbrännaren mot den egna kroppen eller andra personer!



Slitaget på trådmatarrullarna ökas vid olämpligt pressningstryck!

Pressningstrycket måste ställas in på tryckenheternas inställningsmutter så, att trådelektroden matas fram men ändå passerar om elektrodlobinen skulle vara blockerad!

Inmatningshastigheten kan ställas in steglöst genom att trycka på knappen Trådinmatning och samtidigt vrida på ratten Trådastighet. På den vänstra displayen på apparatstyrningen visas inmatningshastigheten och på den högra displayen visas den aktuella motorströmmen till trådmatningsdriften.

Beroende på aggregatets konstruktion är trådmatningsdriften ev. spegelvänd!

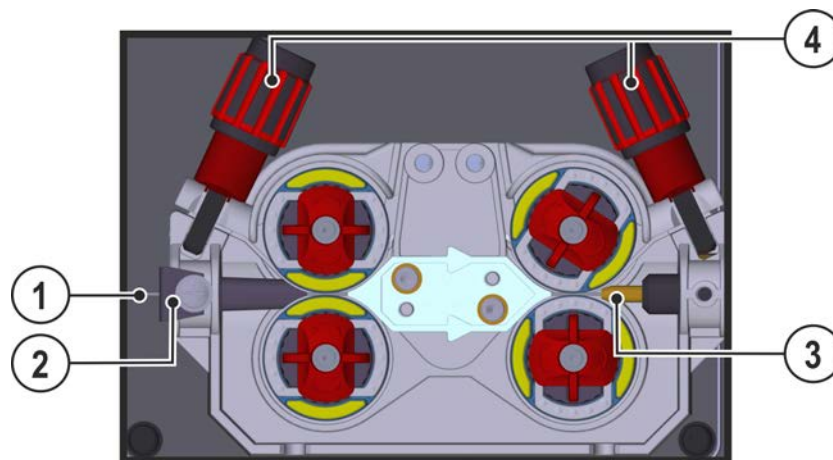


Bild. 5.16

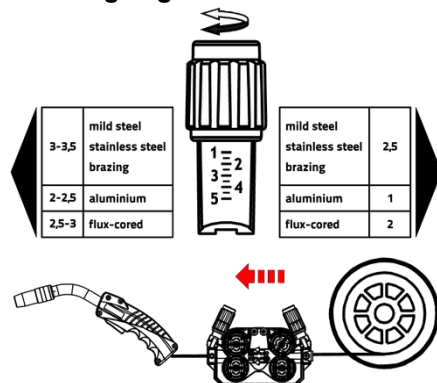
Pos.	Symbol	Beskrivning
1		Svetstråd
2		Trådinloppsmunstycke
3		Styrrör
4		Inställningsmutter

- Lägg ut brännarens slangpaket sträckt.
- Linda av svetstråden försiktigt från trådspolen och för in den i trådföringsnippeln fram till trådrollarna.
- Tryck på inmatningsknappen (svetstråden tas upp av drivningen och förs automatisk fram till utgången vid svetsbrännaren >se kapitel 4.2.

Förutsättning för den automatiska trådinmatningen är korrekt förberedelse av trådmatningen, särskilt i området vid kapillär- resp. trådmatningsröret >se kapitel 5.2.1.

- Pressningstrycket måste ställas in separat för varje sida (trådingång/trådutgång) på tryckenheternas inställningsmuttrar beroende på vilket tillsatsmaterial som används. Du hittar en tabell med inställningsvärden på en dekal i närheten av trådmatningen:

Variant 1: monteringsläge vänster sida



Variant 2: monteringsläge höger sida

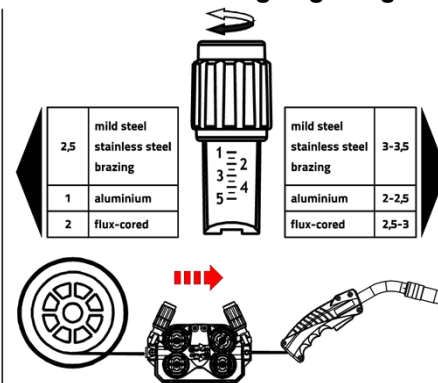


Bild. 5.17

Automatiskt inmatningsstopp

Sätt svetspistolen på arbetsstycket under inmatningsprocessen. Svetstråden matas nu in tills den stöter på arbetsstycket.

5.2.4.4 Inställning av spolbroms

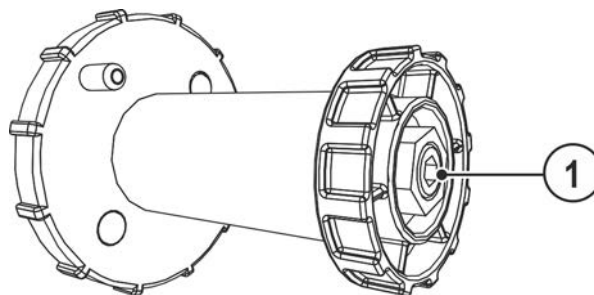


Bild. 5.18

Pos.	Symbol	Beskrivning
1		Insexskruv Fäste av trådspolupphängningen och inställning av spolbromsen

- Dra åt sexkantskruven (8 mm) medurs för att öka bromsverkan.

Dra åt spolbromsen så hårt att den inte rullar efter när trådmatarmotorn stoppar, men ej heller blockerar under drift!

5.2.5 Definition av svetsuppgift för MIG/MAG

Denna aggregatserie utmärker sig genom enkel manövrering och omfattande funktioner.

- JOB (svetsuppgifter, bestående av svetsmetod, typ av material, tråddiameter och typ av skyddsgas) är förprogrammerade för alla vanliga svetsuppgifter.
- Enkla JOB-val från en lista över fördefinierade JOB (dekal på aggregatet).
- Erforderliga processparametrar beräknas av systemet beroende på den inställda arbetspunkten (enkappsmanövrering med ratt för trådmatningshastighet).
- Konventionell definition av svetsuppgiften via trådshastighet och svetsspänning är också möjlig >se kapitel 5.2.8.

Den i det följande beskrivna svetsuppgiftsdefinitionen gäller för definition av MIG/MAG- och kärntrådssvetsuppgifter!

lakta signallampan för fastlagd polaritet!

Allt efter aktiverat JOB / svetsmetod, kan det vara nödvändigt att ändra svetsströmmens polaritet.

- Koppla om polaritetsvalkontakten vid behov.

5.2.6 Uppgiftsval manuell

För val av svetsuppgifter ska följande steg utföras:

- Välj grundparametrar (materialtyp, tråddiameter och typ av skyddsgas) och svetsmetod (välj och ange JOB-nummer med hjälp av JOB-List >se kapitel 11.1).
- Välj driftsätt och svetsmetod
- Ställ in svetsseffekt
- Korrigera vid behov ljusbågens längd och dynamik
- Anpassa expertparametrar för specialtillämpningar

5.2.6.1 Grundsvetsparameter

Till att börja med måste användaren fastställa grundparametrarna (materialtyp, tråddiameter och skyddsgastyp) för svetssystemet. Dessa grundparametrar jämförs därefter med svetsuppgiftslistan (JOB-LIST). Kombinationen av grundparametrar ger ett JOB-nummer som nu måste matas in i aggregatstyrningen. Denna grundinställning måste endast kontrolleras resp. anpassas vid tråd- eller gasbyte.

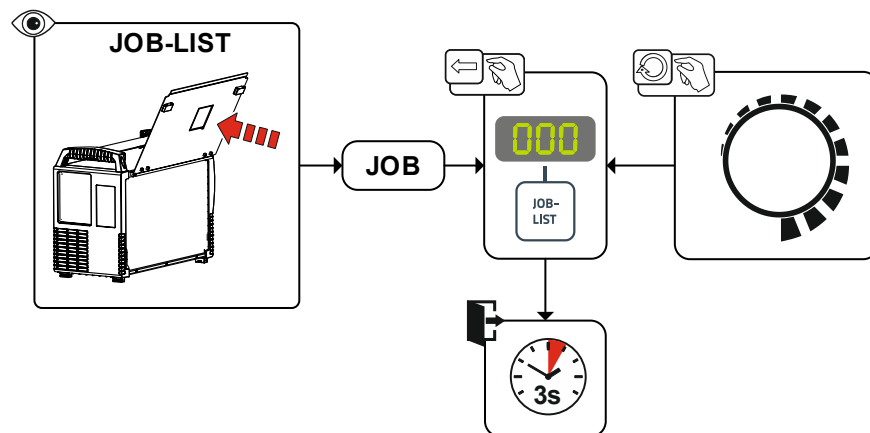


Bild. 5.19

Inställningar för punkttid-, paustid och trådmatningshastighet gäller för alla JOBS gemensamt. Alla andra parametervärden sparas separat i varje JOB. Ändringar sparas varaktigt i aktuellt aktiverat JOB.

Dessa parametervärden kan vid behov återställas till fabriksinställningarna >se kapitel 7.5.

5.2.6.2 Driftsätt

Driftsättet bestämmer det med svetsbrännaren styrda processförloppet. Detaljerad beskrivning av driftsätten >se kapitel 5.2.11.

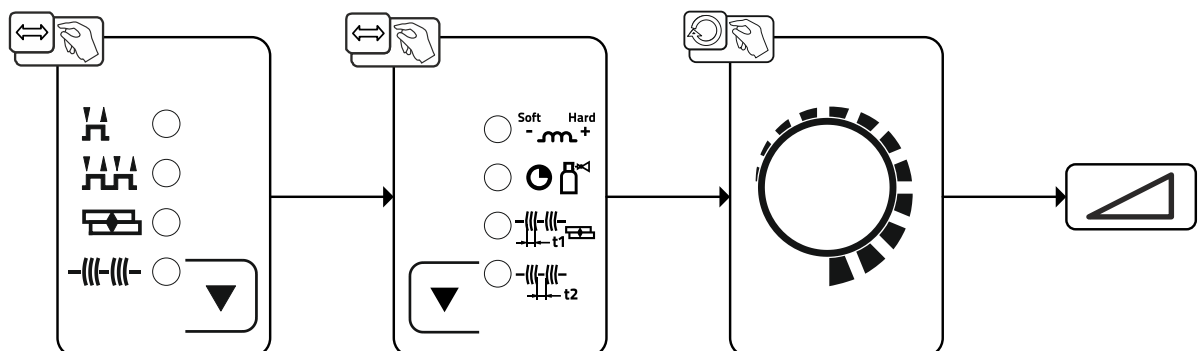


Bild. 5.20

5.2.7 Svetseffekt (arbetspunkt)

5.2.7.1 Val av svetsparametervisningsättet

Arbetspunkten (svetseffekt) kan anges eller ställas in som svetsström, materialtjocklek eller trådmatningshastighet.

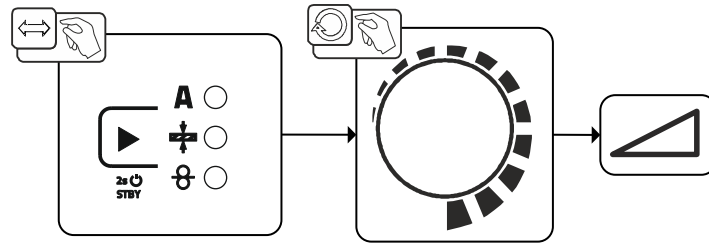


Bild. 5.21

5.2.7.2 Ljusbåglängd

Vid behov kan ljusbåglängden (svetsspänningen) korrigeras med -5 V till +5 V för den individuella svetsuppgiften.

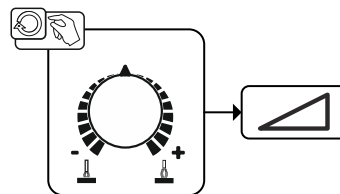


Bild. 5.22

Härmed är grundinställningarna avslutade. Ytterligare svetsparametrar har programmerats optimalt redan på fabriken, men kan vid behov anpassas till individuella krav.

5.2.7.3 Ljusbågedynamik (drosseleffekt)

Med denna funktion kan ljusbågen anpassas från en smal, hård ljusbåge med djup inträngning (positivt värde) till en bred och mjuk ljusbåge (negativt värde).

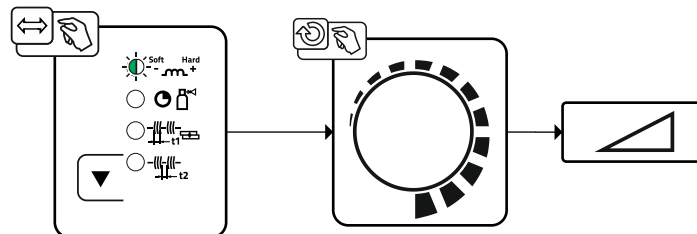


Bild. 5.23

5.2.8 Konventionell MIG/MAG-svetsning (GMAW non synergic)

JOB-numret kan endast ändras när ingen svetsström flyter.

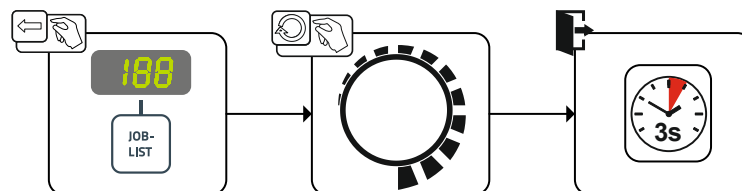


Bild. 5.24

5.2.9 forceArc

Värmeminimerad, riktningsstabil och tryckstark ljusbåge med djup inträngning för det övre effektområdet.

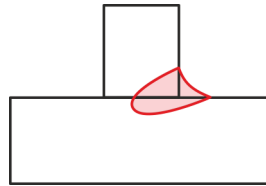


Bild. 5.25

- Mindre fogöppningsvinkel genom djup inträngning och riktningsstabil ljusbåge
- Enastående rotbildning och flankbearbetning
- Säker svetsning även med mycket långa trådändar (stickout)
- Reducering av inträngningsspår
- Manuella och automatiserade tillämpningar

Efter aktivering av forceArc-metoden >se kapitel 5.2.6 står dessa egenskaper till förfogande.

Liksom vid impulsljusbågssvetsning måste man vid forceArc-svetsning sörja för en särskild god kvalitet hos svetsströmförbindelsen!

- Håll svetsströmledningarna så korta som möjligt och dimensionera ledningsareorna tillräckligt!
- Rulla av svetsströmledningar, svetsbrännar- och ev. mellanslangpaket helt. Undvik slingor!
- Använd svetsbrännare som är anpassade till det höga effektområdet, om möjligt vattenkylda.
- Använd svetsstråd med tillräcklig förkoppling vid svetsning av stål. Trådspolen bör uppvisa spolning i lager.

Instabil ljusbåge!

Ej helt avrullade svetsströmledningar kan framkalla störningar (flämtning) hos ljusbågen.

- Rulla av svetsströmledningar, svetsbrännar- och ev. mellanslangpaket helt. Undvik slingor!

5.2.10 rootArc

Perfekt modellerbar kortbåge för lätt fogöverbrygning och rotsvetsning.



Bild. 5.26

- Sprutreducering jämfört med standardkortbågen
- God rotbildning och säker flankbearbetning
- Manuella och automatiserade tillämpningar






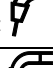
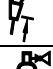



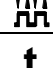
Instabil ljusbåge!

Ej helt avrullade svetsströmledningar kan framkalla störningar (flämtning) hos ljusbågen.

- Rulla av svetsströmledningar, svetsbrännar- och ev. mellanslangpaket helt. Undvik slingor!

5.2.11 Driftsätt (funktionsförlopp)

5.2.11.1 Tecken och funktionsförklaring

Symbol	Betydelse
	Aktivera avtryckaren
	Släpp avtryckaren
	Det kommer skyddsgas
	Svetsseffekt
	Trådelektroden matas
	Trådförsel
	Trådefterbränning
	Gasförströmning
	Gasefterströmning
	2-takt
	4-takt
t	Tid
t₁	Punkttid
t₂	Paustid

5.2.11.2 Automatisk avstängning

Den automatiska avstängningen avslutar svetsprocessen efter feltiderna och kan utlösas av två olika tillstånd:

- Under tändfasen
5 s efter svetsstart flöden ingen svetsström (tändfel).
- Under svetsfasen
Ljusbågen avbryts längre än 5 s (ljusbågsbrott).

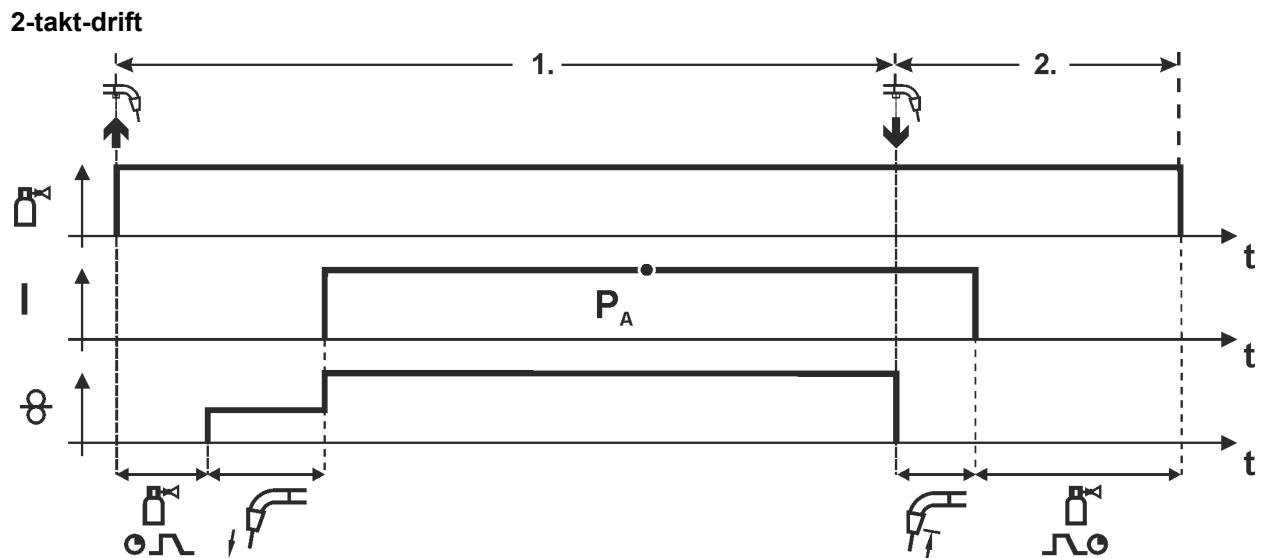


Bild. 5.27

1.Takt

- Tryck på avtryckaren och håll den intryckt.
- Det kommer skyddsgas (gasförströmning).
- Trådmatningsmotorn går med "införselhastighet".
- Ljusbågen tänds efter att trådelektroden träffat arbetsstycket, svetsström flyter.
- Koppla om till förvald trådmatningshastighet.

2.Takt

- Släpp avtryckaren.
- Trådmatningsmotorn stoppar.
- Ljusbågen slocknar när den inställda trådefterbränningstiden har förflutit.
- Gasefterströmningstiden avlöper.

2-takt-special

Aktivering resp. inställning av detta driftsätt beskrivs i kapitlet Programförlopp >se *kapitel 5.2.12.*

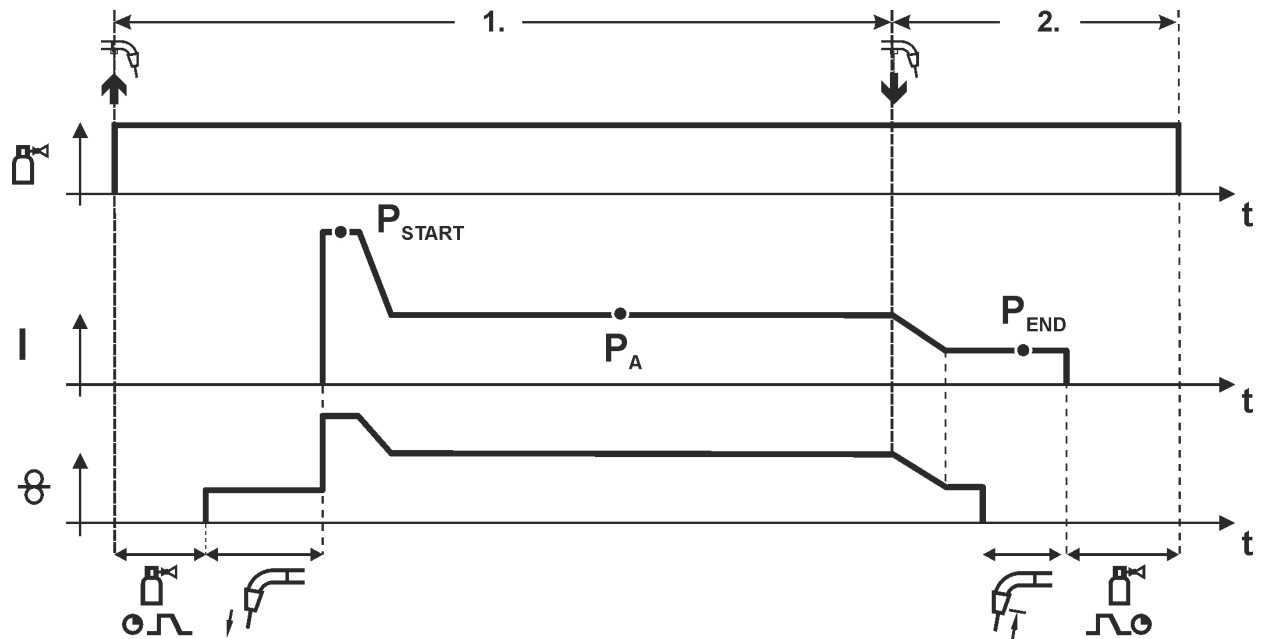


Bild. 5.28

1.Takt

- Tryck på avtryckaren och håll den intryckt.
- Det kommer skyddsgas (gasförströmning).
- Trådmatningsmotorn går med "införselhastighet".
- Ljusbågen tänds efter att trådelektroden träffat arbetsstycket, svetsström flyter (startprogram P_{START} för tiden t_{start})
- Slope på huvudprogrammet P_A .

2.Takt

- Släpp avtryckaren.
- Slope till slutprogrammet P_{END} för tiden t_{end} .
- Trådmatningsmotorn stoppar.
- Ljusbågen slocknar när den inställda trådefterbränningstiden har förflutit.
- Gasefterströmningstiden avlöper.

4-takt-drift

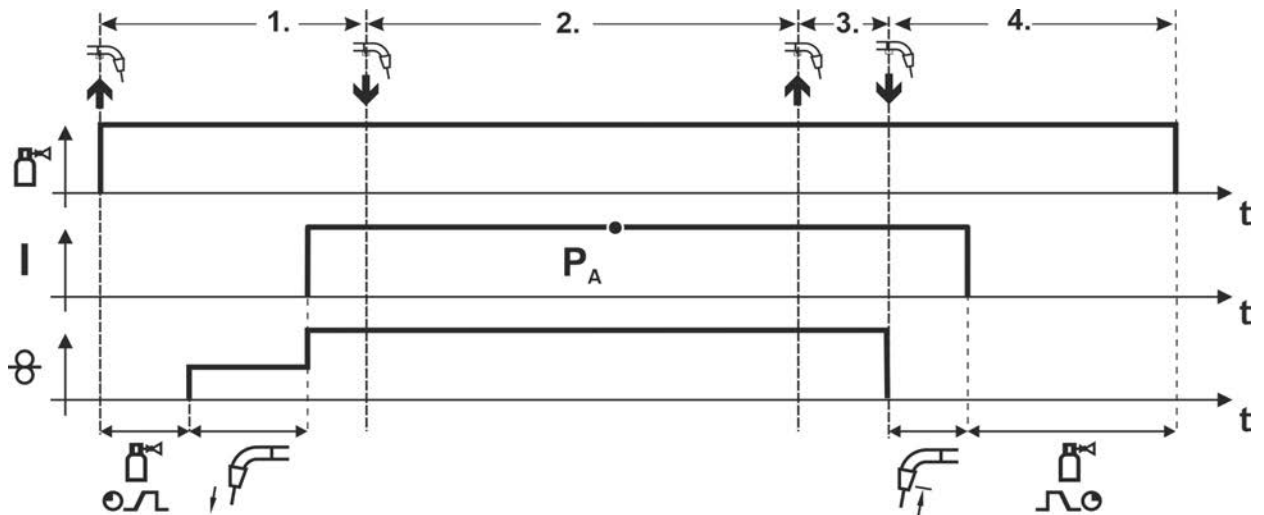


Bild. 5.29

1. takten

- Tryck på avtryckaren och håll den intryckt.
- Det kommer skyddsgas (gasförströmning).
- Trådmatningsmotorn går med "införselhastighet".
- Ljusbågen tänds efter att trådelektroden träffat arbetsstycket. Svetsström flyter.
- Trådmatningshastigheten ökar till inställt börvärde.

2. takten

- Släpp avtryckaren (utan verkan).

3. takten

- Tryck på avtryckaren (utan verkan).

4. takten

- Släpp avtryckaren
- Trådmatarmotorn stannar.
- Ljusbågen slocknar när den inställda trådefterbränningstiden har förflutit.
- Gasefterströmningstiden löper ut.

4-takt-special

Aktivering resp. inställning av detta driftsätt beskrivs i kapitlet Programförlopp >se kapitel 5.2.12.

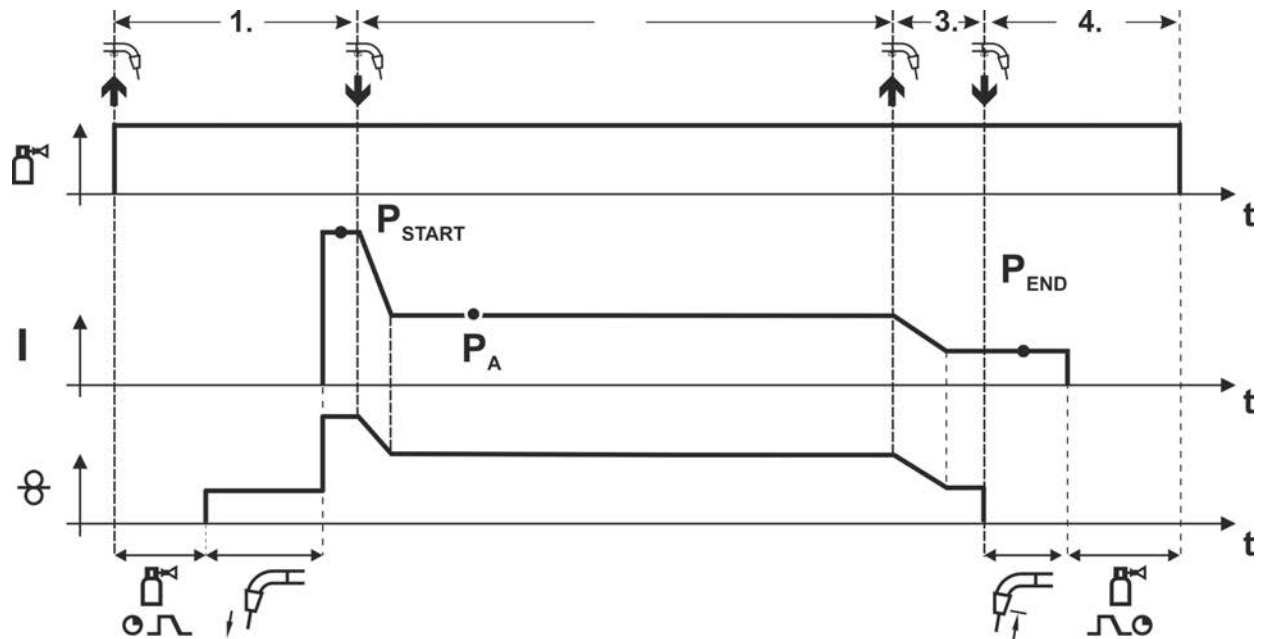


Bild. 5.30

1.Takt

- Tryck på avtryckaren och håll den intryckt.
- Skyddsgas strömmar ut (gasförströmning).
- Trådmatarmotorn kör på "införselhastighet".
- Ljusbågen tänds efter att trådelektroden träffat arbetsstycket, ^{SEP}svetsström flödar (startprogram P_{START}).

2.Takt

- Släpp avtryckaren.
- Slope på huvudprogrammet P_A .

3.Takt

- Tryck på avtryckaren och håll den intryckt.
- Slope på slutprogrammet P_{END} .

4.Takt

- Släpp avtryckaren.
- Trådmatarmotorn stannar.

Ljusbågen slocknar när den inställda trådefterbränningstiden har förflutit.

- Gasefterströmningstiden löper ut.

Punkter

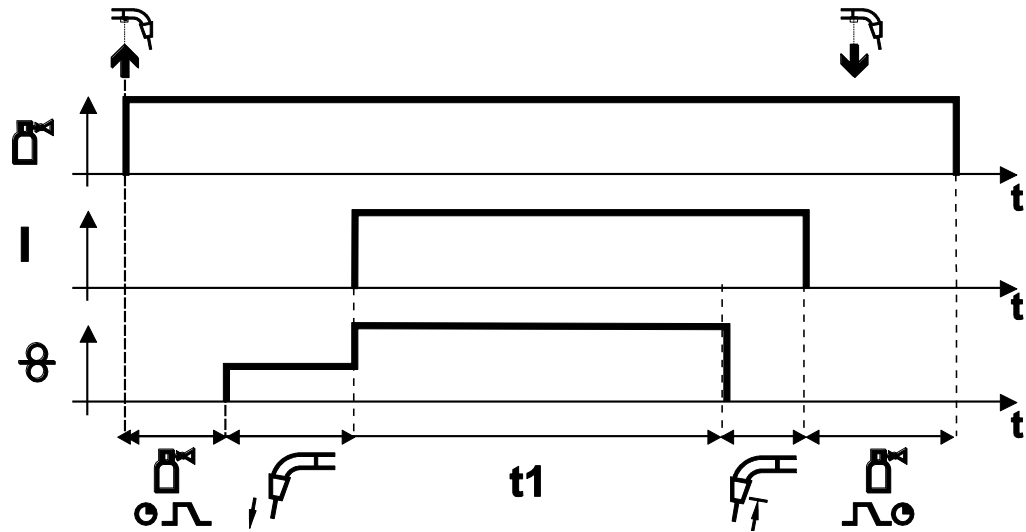


Bild. 5.31

Starta

- Tryck på avtryckaren och håll den intryckt.
- Det kommer skyddsgas (gasförströmning).
- Ljusbågen tänds efter att trådelektroden träffat arbetsstycket med införselhastighet.
- Svetsström flyter.
- Trådmatningshastigheten ökar till inställt börvärde.
- När punkttiden förflutit stoppar trådmatningen.
- Ljusbågen slocknar när trådefterbränningstiden har förflutit.
- Gasefterströmningstiden löper ut.

Avsluta tidigare

- Släpp avtryckaren.

Intervall

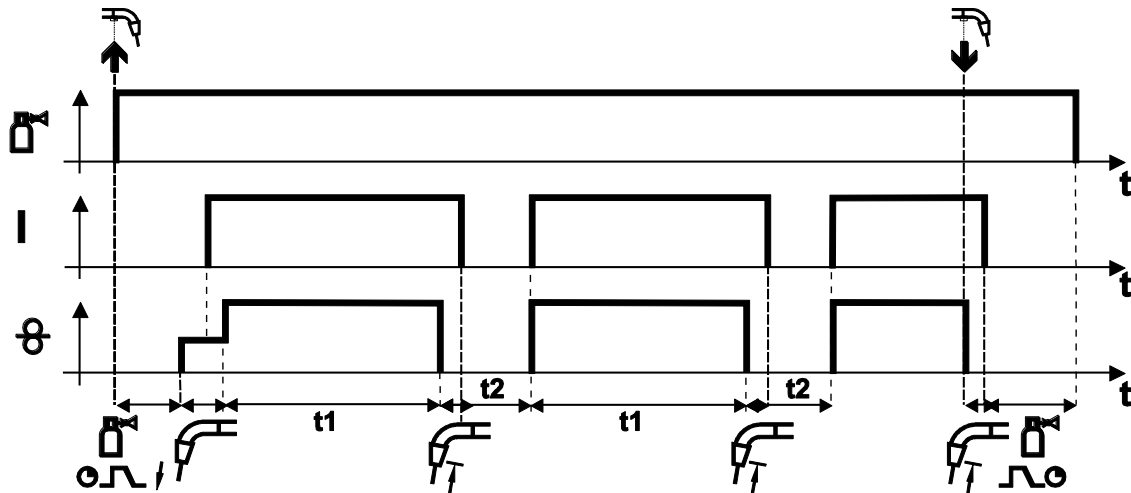


Bild. 5.32

Starta

- Tryck på avtryckaren och håll den intryckt.
- Det kommer skyddsgas (gasförströmning).

Förlopp

- Ljusbågen tänds efter att trådelektroden träffat arbetsstycket med införselhastighet.
- Svetsström flyter.
- Trådmatningshastigheten ökar till inställt börvärde.
- När punkttiden förflutit stoppar trådmatningen.
- Ljusbågen slocknar när trådefterbränningstiden har förflutit.
- Förloppet upprepas när paustiden förflutit.

Avsluta

- Släpp avtryckaren, trådmatningen stannar, ljusbågen slocknar, gasefterströmningstiden förflyter.

Vid paustider under 3 s äger trådinförseln endast rum i den första punktfasen.

När man släpper avtryckaren avbryts svetsprocessen även före punkttidens utgång.

5.2.12 Programförlopp

Vissa ämnen behöver extra program för att du ska kunna svetsa säkert och med hög kvalitet. För detta används utöver huvudprogrammet P_A (kontinuerlig svetsning) ett startprogram P_{START} (förhindra kalla ställen vid fogbörjan) och ett slutprogram P_{END} (förhindra ändkratrar som orsakas av målinriktad värmereducering).

Beroende av vald svetsuppgift (JOB) aktiveras eller har ytterligare parametrar aktiverats för start- resp. slutprogram (2-takt- eller 4-takt-special). De ytterligare parametrarna för start- och slutprogram kan anpassas individuellt i expertmenyn >se *kapitel 5.2.13*. Parametrarna för slutprogrammet aktiveras efter att funktionen kraterfyllnad har valts på styrningen.

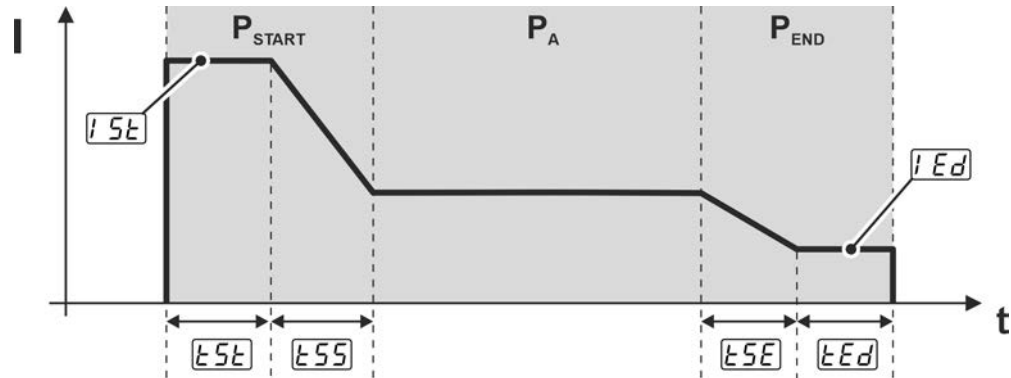


Bild. 5.33

Indikering	Inställning/Val
P_{START}	Startprogram
P_A	Huvudprogram
P_{END}	Slutprogram
15t	Startström (i procent, beroende på huvudströmmen)
t5t	Starttid (varaktighet startström)
t55	Slope-tid från startprogrammet P_{START} till huvudprogrammet P_A
t5E	Slope-tid från huvudprogrammet P_A till slutprogrammet P_{END}
1Ed	Slutström (i procent, beroende på huvudströmmen)
tEd	Slutströmstid (varaktighet slutström)

5.2.13 Expertmeny (MIG/MAG)

I expertmenyn finns inställbara parametrar som inte kräver några regelbundna anpassningar. Antalet parametrar som visas kan begränsas t.ex. genom en avaktiverad funktion.

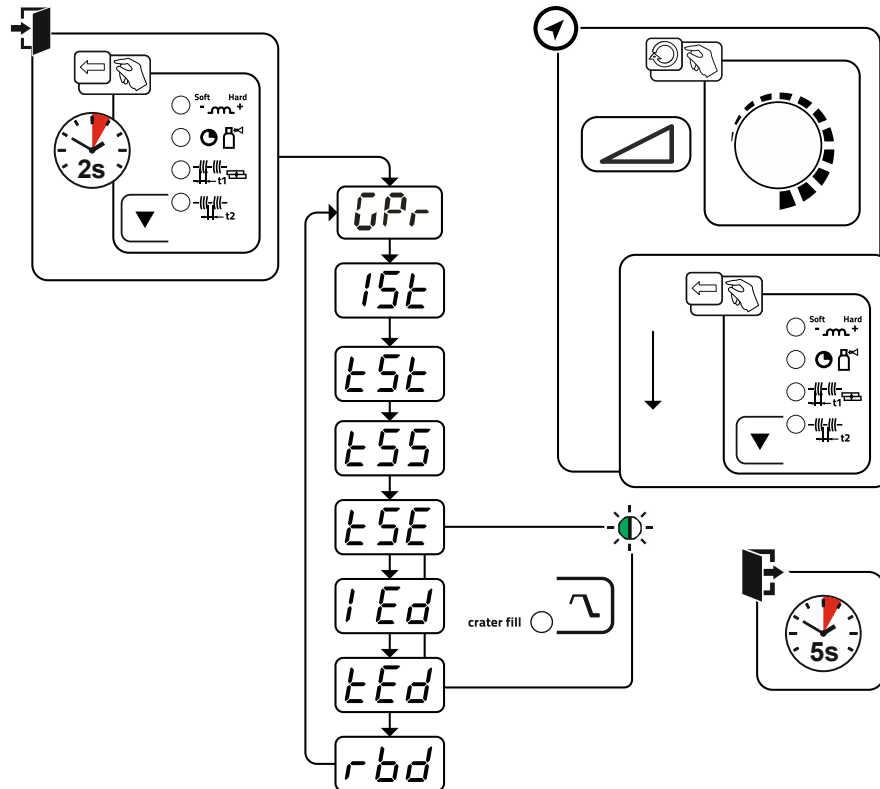


Bild. 5.34

Indikering	Inställning/Val
0Pr	Gasförströmningstid
15t	Startström (i procent, beroende på huvudströmmen)
t5t	Starttid (varaktighet startström)
t55	Slope-tid från startprogrammet P _{START} till huvudprogrammet P _A
t5E	Slope-tid från huvudprogrammet P _A till slutprogrammet P _{END}
1Ed	Slutström (i procent, beroende på huvudströmmen)
tEd	Slutströmstid (varaktighet slutström)
rbd	Trådefterbränningskorrigering

5.3 Man. elektrosvetsning

5.3.1 Anslutning av elektrodhållaren och arbetsstycksstyrning

⚠ OBSERVERA



Risk för kläm- och brännskador!

Det föreligger risk för kläm- och brännskador vid byte av svetselektroder!

- Använd lämpliga, torra skyddshandskar.
- Använd en isolerad tång för att avlägsna gamla svetselektroder eller för att flytta svetsade arbetsstycken.

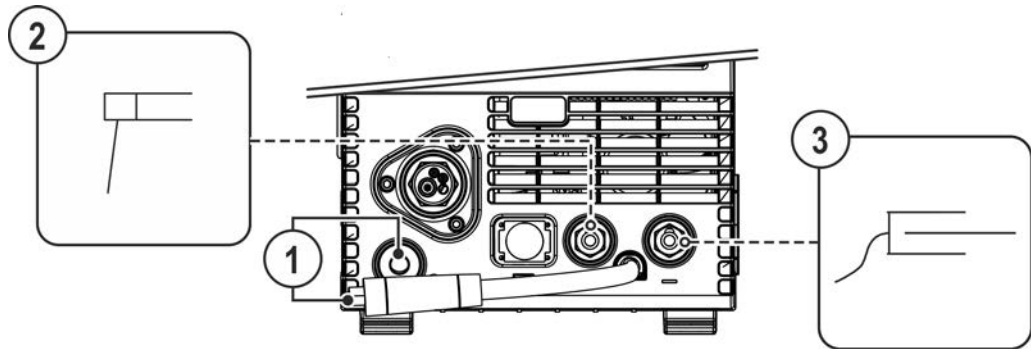


Bild. 5.35

Pos.	Symbol	Beskrivning
1		Polaritetsvalkontakt, svetsströmkabel • Förbind med parkeringsuttaget.
2		Elektrodhållare
3		Arbetsstycke

- Stick in polaritetsvalkontakten i parkeringsuttaget och lås genom att vrida åt höger.
- Sätt i stickkontakten från elektrodhållaren och återledarkabeln i det användningsberoende svetsströmsuttaget och lås genom att vrida åt höger. Polariteten ska följa elektrod tillverkarens anvisningar på elektrod förpackningen.

5.3.2 Uppgiftsval manuell

- Aktivera manuell elektrosvetsning JOB 128 >se kapitel 11.1.

Ändring av JOB-nummer är endast möjligt när ingen svetsström flyter.

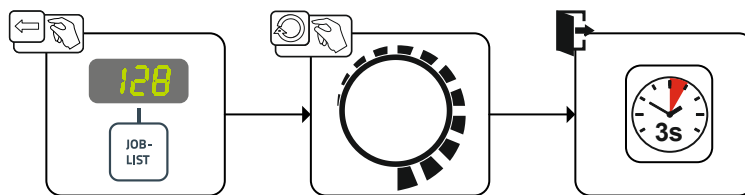


Bild. 5.36

5.3.3 Arcforce

Under svetsningen förhindrar Arcforce genom strömökningar att elektroden bränner fast i svetsbadet. Detta underlättar särskilt svetsning av i form av grova droppar smältande elektrodyper vid låg strömstyrka med korta ljusbågar.

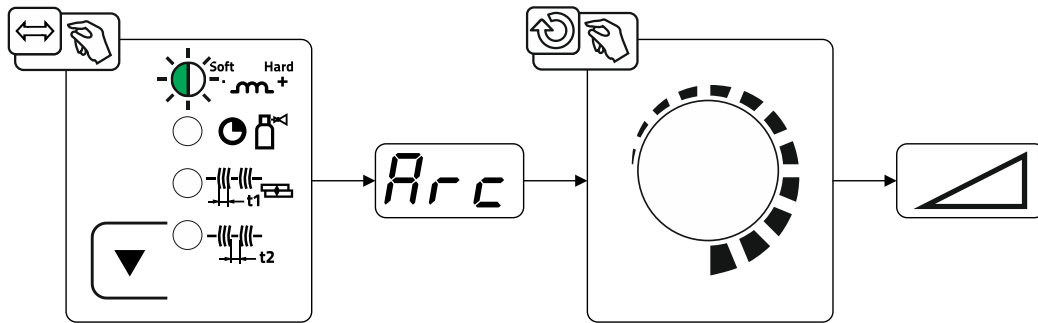


Bild. 5.37

Indikering	Inställning/Val
	Korrigerig Arcforce <ul style="list-style-type: none"> • Högre värde > hårdare ljusbåge • Lägre värde > mjukare ljusbåge

5.3.4 Hotstart

Funktionen varmstart (hotstart) sørjer för säker tändning av ljusbågen och tillräcklig uppvärmning av det ännu kalla grundmaterialet vid starten av svetsningen. Tändningen sker med ökad strömstyrka (hotstartström) under en bestämd tid (hotstarttid).

Parameterinställning >se kapitel 5.3.6.

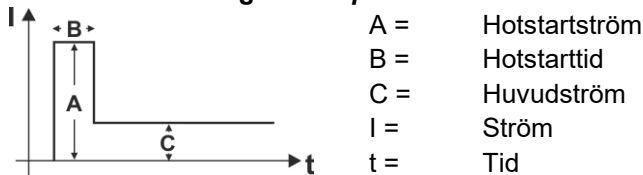
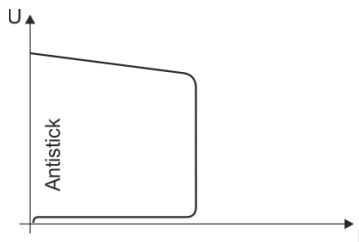


Bild. 5.38

5.3.5 Antistick



Antistick förhindrar att elektroden fastnar.

Om elektroden skulle bränna fast trots Arcforce kopplar aggregatet automatiskt om till minimalström inom ca 1 s. Utglödningen av elektroden förhindras. Kontrollera inställningen av svetsströmmen och korrigera den för den aktuella svetsuppgiften!

Bild. 5.39

5.3.6 Expertmeny (manuell elektrodsvetsning)

I expertmenyn finns inställbara parametrar som inte kräver några regelbundna anpassningar. Antalet parametrar som visas kan begränsas t.ex. genom en avaktiverad funktion.

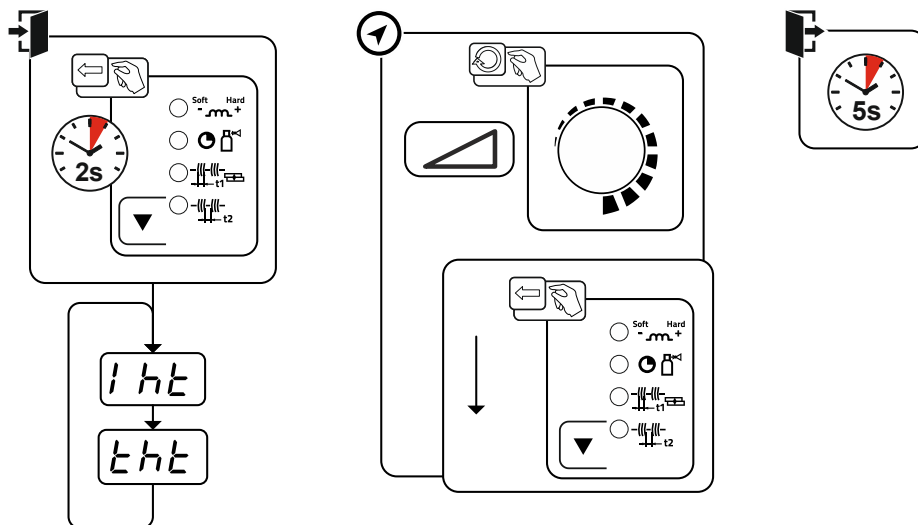


Bild. 5.40

Indikering	Inställning/Val
	Hotstartström
	Hotstarttid

5.4 TIG-svetsning

5.4.1 Förberedelse av TIG-svetsbrännare

TIG-svetsbrännarens ska utrustas motsvarande svetsuppgiften!

- Montera passande volframelektrod och
- motsvarande skyddsgasdysa.
- läkta bruksanvisningen för TIG-svetsbrännaren!

5.4.2 Anslutning av svetsbrännare och arbetsstycksstyrning

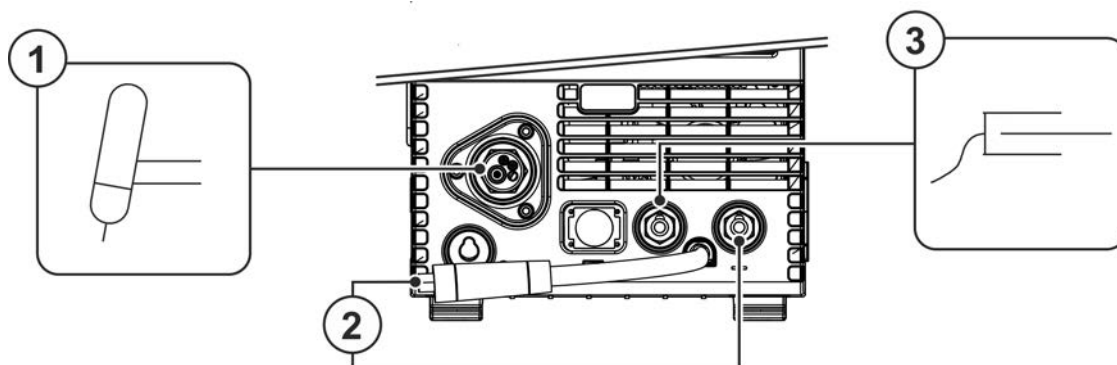


Bild. 5.41

Pos.	Symbol	Beskrivning
1		Svetsbrännare
2		Polaritetsvalkontakt, svetsström kabel Intern svetsströmtillförsel till centralanslutningen / brännaren. • Anslutningsuttag Svetsström "-"
3		Arbetsstycke

- För in svetsbrännarens centralkontakt i centralanslutningen och skruva fast den med en mantelmutter.
- Stick in polaritetsvalkontakten i anslutningsuttaget svetsström "-" och lås genom att vrida åt höger.
- Stick in återledarkabelns kontakt i anslutningsuttaget, svetsström "+" och lås genom att vrida åt höger.

5.4.3 Uppgiftsval manuell

- Aktivera TIG-JOB 127.

Ändring av JOB-nummer är endast möjligt när ingen svetsström flyter.

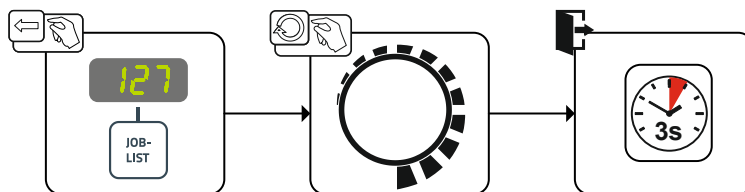


Bild. 5.42

5.4.4 Inställning av gasefterströmningstiden

- Förhandsinställning: Aktivera TIG-JOB 127 >se kapitel 5.4.3.

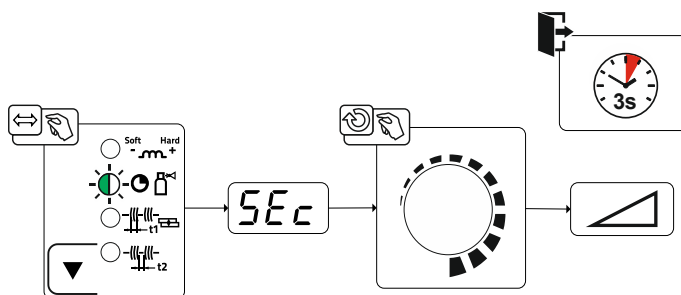


Bild. 5.43

Indikering	Inställning/Val
5Ec	Gasefterströmningstid

5.4.5 Expertmeny (TIG)

I expertmenyn finns inställbara parametrar som inte kräver några regelbundna anpassningar. Antalet parametrar som visas kan begränsas t.ex. genom en avaktiverad funktion.

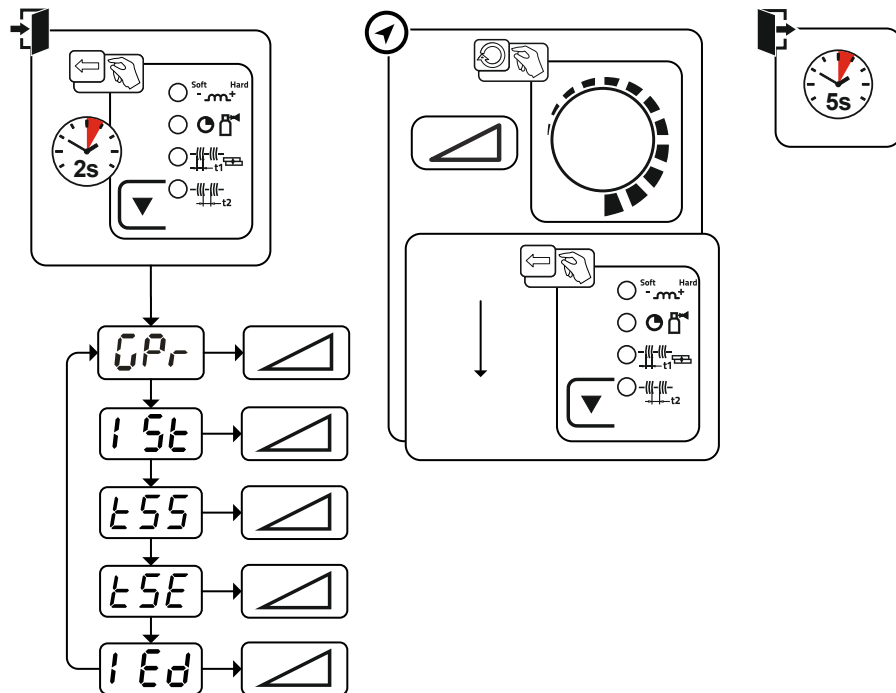


Bild. 5.44

Indikering	Inställning/Val
	Gasförströmningstid
	Startström (i procent, beroende på huvudströmmen)
	Slope-tid från startström till huvudström.
	Slope-tid från huvudström till slutström.
	Slutström (i procent, beroende på huvudströmmen)

5.4.6 Ljusbågetändning

5.4.6.1 Liftarc

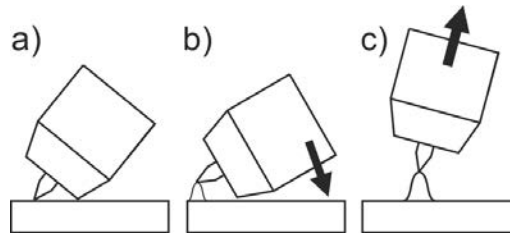


Bild. 5.45

Ljusbågen tänds i och med beröringen av arbetsstycket:

- Placera brännarens gasmunstycke och volframelektrodens spets försiktigt på arbetsstycket (Lift-arc-ström flyter, oberoende av inställd huvudström).
- Luta svetsbrännaren över brännarens gasmunstycke tills det är ungefär 2–3 mm avstånd mellan elektrodens spets och arbetsstycket (ljusbågen tänds, strömmen ökar till inställd huvudström).
- Lyft upp svetsbrännaren och sväng den till normalläge.

Avsluta svetsningen: Håll svetsbrännaren från arbetsstycket tills ljusbågen slocknar.

5.4.7 Driftsätt (funktionsförlopp)

5.4.7.1 Teckenförklaring

Symbol	Betydelse
	Tryck på avtryckaren och håll den intryckt
	Släpp avtryckaren
I	Ström
	2-takt
	4-takt
t	Tid
	Gasförströmning
	Startström
	Starttid
	Slope-tid från startström till huvudström
	Huvudström AMP
	Slope-tid från huvudström till slutström
	Slutström
	Slutströmtid
	Gasefterströmning

5.4.7.2 Automatisk avstängning

Den automatiska avstängningen avslutar svetsprocessen efter feltiderna och kan utlösas av två olika tillstånd:

- Under tändfasen
5 s efter svetsstart flöden ingen svetsström (tändfel).
- Under svetsfasen
Ljusbågen avbryts längre än 5 s (ljusbågsbrott).

5.4.7.3 2-takt-drift Förlopp

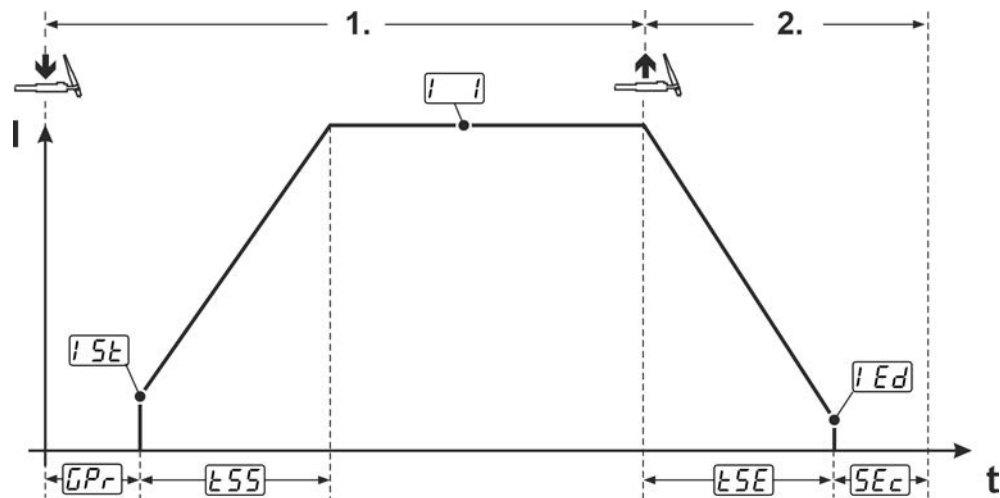


Bild. 5.46

Första takten:

- Tryck på avtryckare 1 och håll den intryckt.
- Gasförströmningstiden t_{Pr} löper ut (skyddsgas flödar).
- Ljusbågetändningen sker genom beröring av arbetsstycket (Liftarc) >se kapitel 5.4.6.
- Startströmmen I_{St} flödar.
- Svetsströmmen ökar under upslope-tiden t_{SS} till huvudströmmen I .

Andra takten:

- Släpp avtryckare 1.
- Huvudströmmen I minskar under downslope-tiden t_{SE} till slutströmmen I_{Ed} . Ljusbågen slocknar. Om man trycker på den första avtryckaren under downslope-tiden t_{SE} , ökar strömmen igen till huvudströmmen I .
- Gasefterströmningstiden t_{Ec} löper ut (skyddsgas stängs av).

5.4.7.4 4-takt-drift

Förlopp

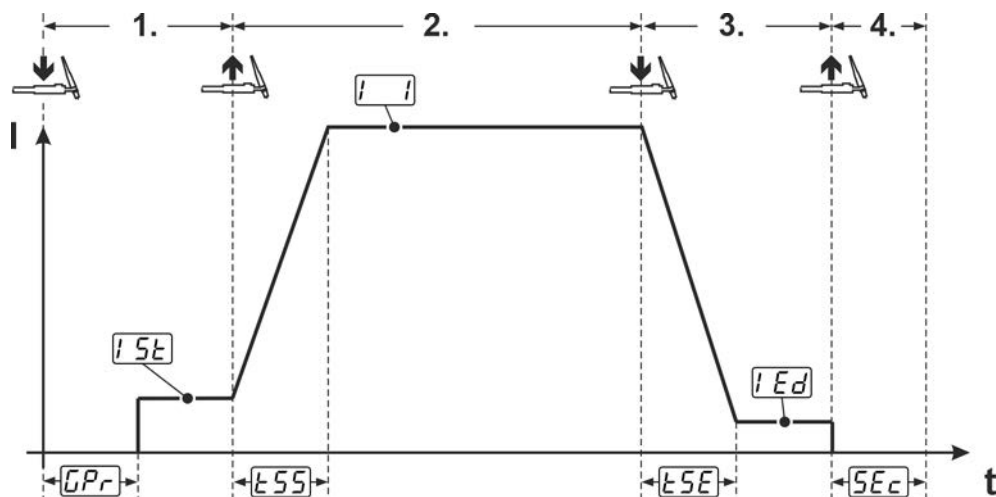


Bild. 5.47

Första takten

- Tryck på avtryckare 1.
- Gasförströmningstiden GPR löper ut (skyddsgas flödar).
- Ljusbågetändningen sker genom beröring av arbetsstycket (Liftarc) >se kapitel 5.4.6.
- Startströmmen ISE flödar.

Andra takten

- Släpp avtryckare 1.
- Svetsströmmen ökar under slope-tiden ESS till huvudströmmen I .

Tredje takten

- Tryck på avtryckare 1.
- Huvudströmmen I minskar under slope-tiden ESE till slutströmmen IED .

Om man släpper avtryckaren under slope-tiden ESE avslutas svetsprocessen omedelbart.

Fjärde takten

- Släpp avtryckare 1.
- Ljusbågen släcks.
- Gasefterströmningstiden SEC löper ut (skyddsgas stängs av).

5.5 Fjärrmanövrering

Fjärrstyrningarna ansluts till det 19-poliga fjärrstyrningsuttaget (analogt).

5.6 Specialparametrar (ytterligare inställningar)

Specialparametrar (P1 till Pn) används för kundspecifik konfigurering av aggregatets funktioner. Detta ger användaren maximal flexibilitet för att optimera inställningarna motsvarande sina behov.

Dessa inställningar görs inte omedelbart på aggregatstyrningen, då en regelbunden inställning av parametrarna i regel inte är nödvändig. Antalet specialparametrar som kan aktiveras kan avvika från de i svetssystemet använda aggregatstyrningarna (se motsvarande standardbruksanvisning).

Specialparametrarna kan vid behov återställas till fabriksinställningarna >se kapitel 5.6.3.

5.6.1 Parameterval, -ändra och spara

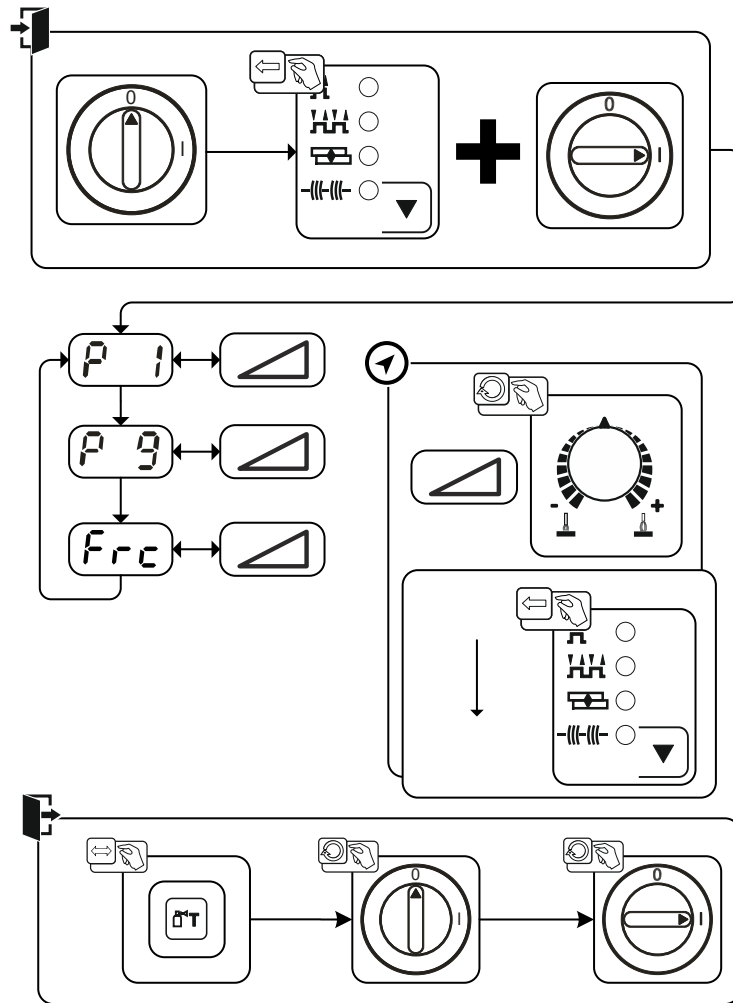


Bild. 5.48

Indikering	Inställning/Val
	Ramptid trådinmatning/trådreversering 0 = -----Normal inmatning (10 s ramptid) 1 = -----Snabb inmatning (3 s ramptid) (fabriksinställning)
	4T och 4Ts-snabbtryckstart 0 = -----ingen 4-takt snabbtryckstart (Från fabrik) 1 = -----4-takt snabbtryckstart möjlig
	Fjärrstyrningskodning (Frc) 0----- automatisk fjärrstyrningsidentifiering (fabriksinställning) 2----- fjärrstyrningskodning för tillbehörskomponenter med bara en ratt 9----- fjärrstyrningskodning för tillbehörskomponenter med bara ett knapp-par eller en vippkontakt 1,3-8---- ingen fjärrstyrningskodning 10-15 --- ingen fjärrstyrningskodning

5.6.2 Specialparametrar i detalj

5.6.2.1 Ramptid trådinmatning (P1)

Trådinmatningen börjar med 1,0 m/min i 2sek. Därefter höjs rampfunktion till 6,0 m/min. Ramptiden kan ställas in mellan två områden.

Under trådinmatningen kan hastigheten ändras via ratten Svetseffekt. En ändring påverkar inte ramptiden.

5.6.2.2 4T/4Ts-snabbtryckstart (P9)

I 4-takt – snabbtryckstart – driftsläget kopplas den 2:a takten in direkt genom en tryckning på avtryckaren, utan att strömmen måste vara inkopplad.

Om man vill avbryta svetsningen, kan man trycka på avtryckaren en gång till.

5.6.3 Återställning till inställning från fabrik

Alla kundspecifikt sparade specialparametrar ersätts av fabriksinställningarna!

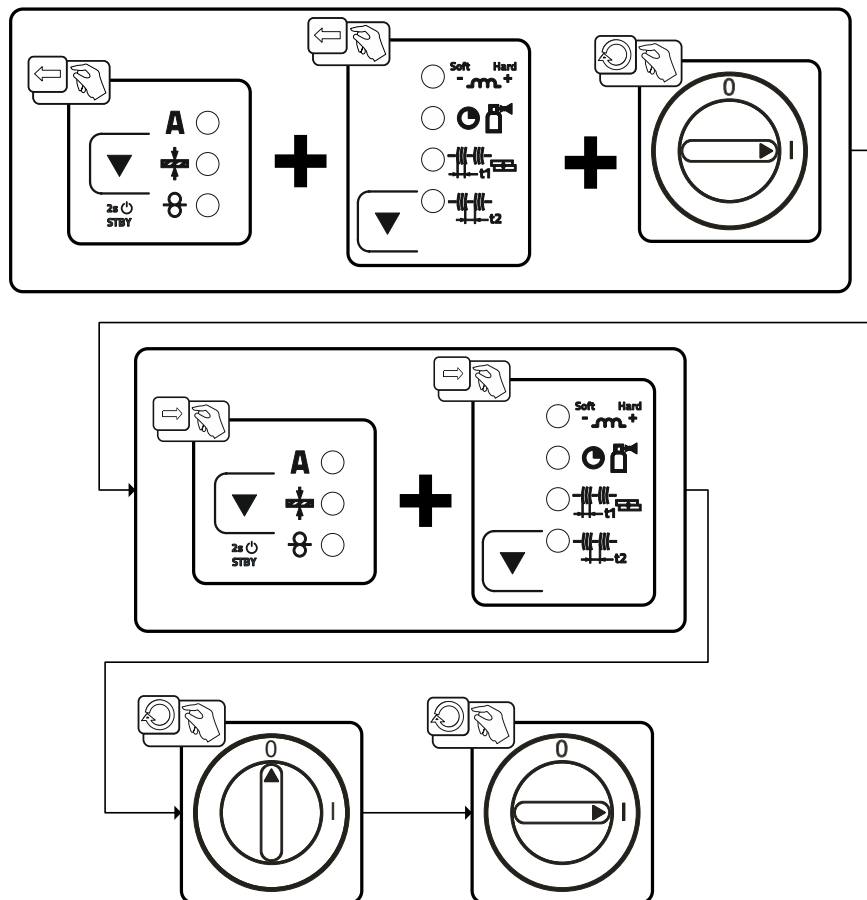


Bild. 5.49

5.7 Aggregatkonfigurationsmeny

5.7.1 Parameterval, - ändra och spara

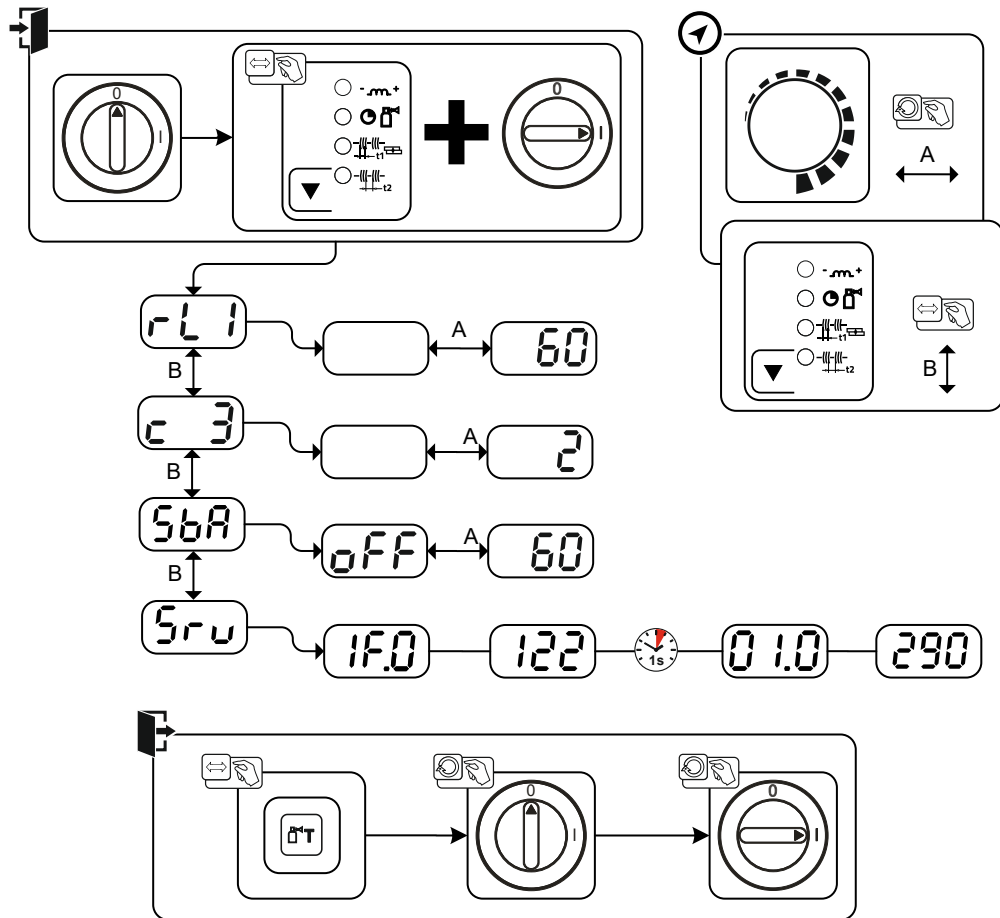


Bild. 5.50

Indikering	Inställning/Val
	Ledningsmotstånd 1 Ledningsmotstånd för den första svetsströmkretsen 0 mΩ – 60 mΩ (fabriksinställning 8 mΩ).
	Parameterändringar endast genom sakkunnig servicepersonal!
	Tidsberoende energisparfunktion >se kapitel 5.7.3 Tid tills energisparläget aktiveras när maskinen inte används. Inställning = fränkopplad eller siffervärde 5–60 minuter.
	Service meny Ändringar i servicemenyn bör endast utföras efter överenskommelse med auktoriserad servicepersonal!

5.7.2 Kalibrering av ledningsmotståndet

Ledningarnas motståndsvärde kan ställas in direkt eller kalibreras med strömkällan. Vid leveransen är strömkällornas ledningsmotstånd inställt på 8 m Ω . Detta värde motsvarar en 5 m återledarkabel, ett 1,5 m mellanslangpaket och en 3 m vattenkyld svetspistol. Vid andra slangpaketlängder krävs därför en +/- spänningskorrigering för att optimera svetsegenskaperna. Genom en ny kalibrering av ledningsmotståndet kan spänningskorrigeringsvärdet åter ställas in nära noll. Det elektriska ledningsmotståndet bör kalibreras på nytt efter varje byte av en tillbehörskomponent som t.ex. svetspistol eller mellanslangpaket.

Om en andra trådmatarenhet ska användas i svetsystemet måste parametern (rL2) mätas in den för denna. För alla andra konfigurationer räcker det att kalibrera parametern (rL1).

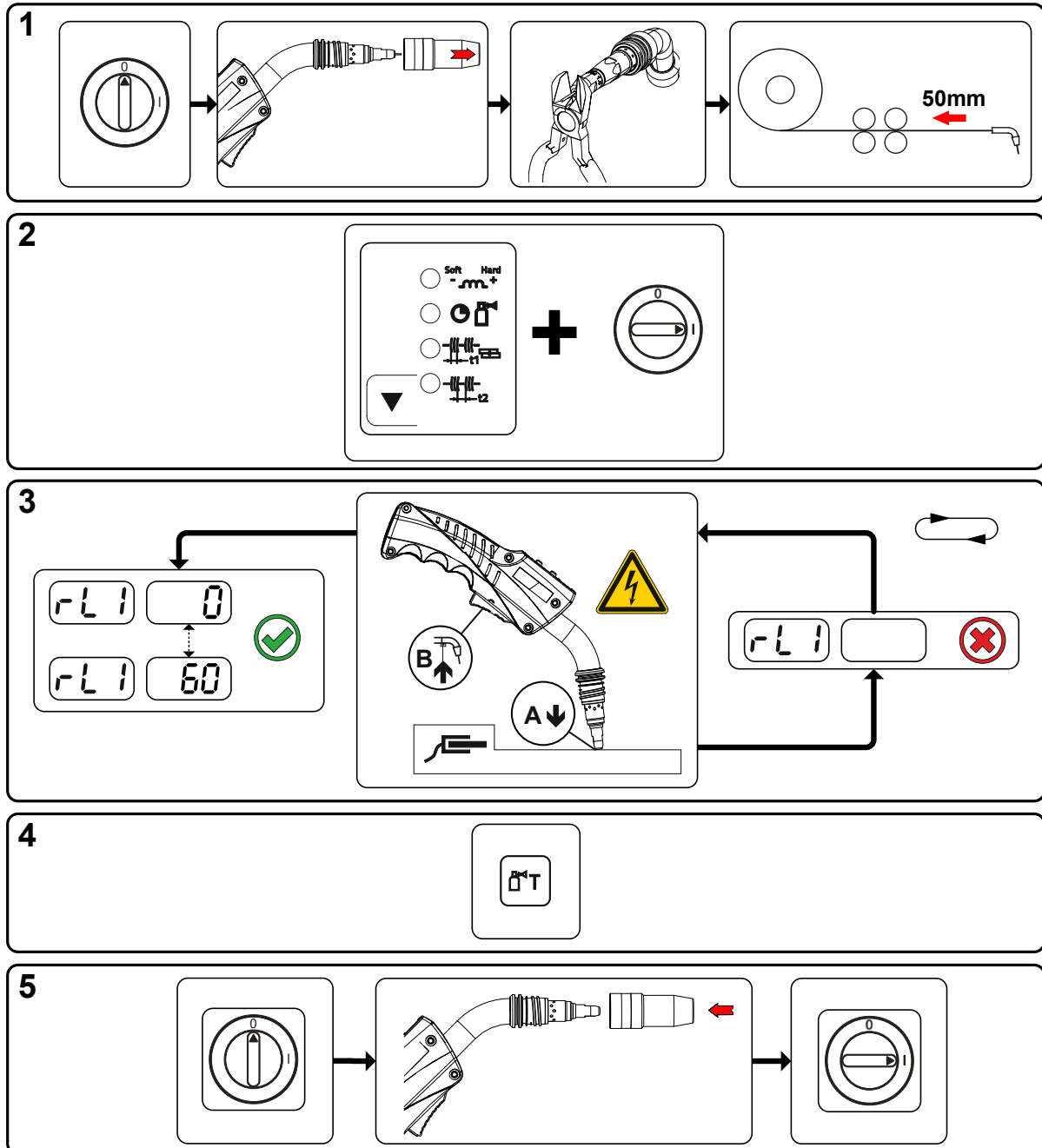


Bild. 5.51

1 Förberedelse

- Stäng av svetsmaskinen.
- Skruva av svetsbrännarens gasmunstycke.
- Kapa svetstråden jämnt med kontaktröret.
- Dra tillbaka svetstråden ett stycke (ca 50 mm) på trådmatarenheten. Nu bör ingen svetstråd finnas kvar i kontaktröret.

2 Konfigurering

- Tryck på tryckknappen "Processparameter" och koppla samtidigt på svetsmaskinen. Släpp knappen "Processparameter".
- Nu kan önskad parameter väljas med tryckknappen "Processparameter". Parametern rL1 måste kalibreras vid alla aggregatkombinationer. Vid svetssystem med en andra strömkrets, när t.ex. två trådmatarenheter körs på en strömkälla, måste en andra kalibrering genomföras med parametern rL2.

3 Kalibrering/mätning

- Sätt på svetsbrännaren med kontaktröret med ett lätt tryck på ett rent, rengjort ställe på arbetsstycket och tryck i ca 2 s på avtryckaren. För ett ögonblick flyter en kortslutningsström, med vilken det nya ledningsmotståndet bestäms och visas. Värdet kan ligga mellan 0 mΩ och 40 mΩ. Det nyinställda värdet sparas genast och kräver ingen ytterligare bekräftelse. Om inget värde visas i höger indikeringsruta har mätningen misslyckats. Mätningen måste upprepas.

4 Sparar

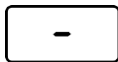
- Tryck på tryckknappen "Gaskontroll".

5 Återställande av svetsberedskapen

- Stäng av svetsmaskinen.
- Skruva på svetsbrännarens gasmunstycke igen.
- Koppla på svetsmaskinen.
- Mata in svetstråden igen.

5.7.3 Energisparläge (Standby)

Energisparläge kan antingen aktiveras genom en längre knapptryckning >se *kapitel 4.3* eller genom att ställa in en parameter i aggregatkonfigurationsmenyn (tidsberoende energisparläge [5bA](#)) >se *kapitel 5.7*.



Vid aktivt energisparläge visas endast indikeringens mellersta tvärsiffra på aggregatdisplayerna.

Genom godtycklig manövrering av ett manöverdon (t.ex. vridning av ratt) inaktiveras energisparläget och aggregatet återgår till svetsberedskap igen.

6 Underhåll, skötsel och avfallshantering

6.1 Allmänt

⚠ FARA

Risk för personskada genom elektrisk spänning efter frånkopplingen!
Arbeten på öppet aggregat kan leda till personskador med dödlig utgång!
Under drift laddas kondensatorer i aggregatet upp med elektrisk spänning. Denna spänning kvarstår upp till 4 minuter efter det att nätkontakten dragits ur.

1. Koppla från aggregatet.
2. Drag ur nätkontakten.
3. Vänta minst 4 minuter tills kondensatorerna är urladdade!

⚠ VARNING

Felaktigt underhåll, kontroll och reparation!
Underhåll, kontroll och reparation av produkten får endast utföras av kvalificerade personer (auktoriserad servicepersonal). En kvalificerad person är en person som genom sin utbildning, sin kunskap och sin erfarenhet kan identifiera risker och tänkbara följdskador vid kontroll av svetsströmkällor och vidta nödvändiga säkerhetsåtgärder.

- Följ underhållsanvisningarna >se kapitel 6.3.
- Om aggregatet inte klarar alla nedanstående kontroller får det inte tas i drift igen förrän felet har åtgärdats och en ny kontroll har utförts.

Reparations- och underhållsarbeten får endast utföras av utbildad, auktoriserad personal, annars upphör garantin att gälla. Kontakta principiellt alltid din återförsäljare, leverantören av aggregatet, i alla serviceärenden. Återsändning vid garantifall kan endast ske via din återförsäljare. Använd endast reservdelar i original vid byte av delar. Ange alltid aggregattyp, aggregatets serienummer och artikelnummer, reservdelens typbeteckning och artikelnummer vid beställning av reservdelar.

Detta aggregat är under angivna omgivningsvillkor och normala arbetsförhållanden till största delen underhållsfritt och kräver endast ett minimum av skötsel.

Om aggregatet är smutsigt reduceras livslängd och intermitten. Rengöringsintervallerna ska anpassas efter de aktuella omgivningsvillkoren och den nedsmutsning som aggregatet utsätts för (dock minst en gång per halvår).

6.2 Symbolförklaring

Personer

	Svetsare/operatör		Kvalificerad person (auktoriserad servicepersonal)
--	-------------------	--	--

Kontroll

	Visuell kontroll		Funktionskontroll
--	------------------	--	-------------------

Tidsperiod, intervall

	Enskiftsdrift		Flerskiftsdrift
	var 8:e timme		dagligen
	en gång per vecka		en gång per månad
	en gång per halvår		en gång per år

6.3 Serviceschema

Kontrollant	Kontrolltyp	8h	24h	Underhållssteg	Reparatör
				<p>! Det är endast den om utsetts som kontrollant eller reparatör som, på grund av sin utbildning, får utföra respektive arbetssteg! Produkter som inte berörs utelämnas.</p>	
				<ul style="list-style-type: none"> Kontroll och rengöring av svetsbrännaren. Det kan uppstå kortslutningar och svetsresultatet kan försämrans på grund av avlagringar i svetsbrännaren. Detta kan leda till att svetsbrännaren skadas! Kontrollera trådmatning, svetsbrännare och trådstyrningselement, för tillämpningsrelaterad utrustning och korrekt inställning. Rengör regelbundet trådmatarrullarna (beroende på nedsmutsningen). Byt utslitna trådmatarrullar. Svetsströmledningarnas anslutningar (kontrollera att de sitter fast ordentligt och är förreglade). Skyddsgasflaskan är säkrad med fastspänningselement (kedja/Rem)? Dragavlastning: Slangpaket säkrad med dragavlastning? 	
				<ul style="list-style-type: none"> Kontrollera alla försörjningsledningar och deras anslutningar (ledning, slangar, slangpaket) för skador och täthet. Kontrollera svetsystemet för skador på höljet. Transportelement (rem, lyftöglor, handtag, transporthjul, bromsar) motsvarande säkringselement (ev. skyddslock) finns tillgängliga och är felfria? 	
				<ul style="list-style-type: none"> Rengör kylmedelledningarnas anslutningar (snabbblås, kopplingar) från föroreningar och sätt på skyddslocken om de inte används. Gaskontroll magnetventil kopplar från och till korrekt. Kontroll av manöveranordningar, signal och kontrollampor, skydds- och inställningsanordningar. 	
				<ul style="list-style-type: none"> Kontroll av trådspolsupphängningen (trådmatarrullar måste sitta fast på hållaren och får inte ha något spel) Rengör smutsfiltret (om sådant finns) 	
				<ul style="list-style-type: none"> Kontrollera korrekt fastsättning av elektrodbobinen. 	
				<ul style="list-style-type: none"> Rengör utvändiga ytor med en fuktig trasa (använda inga aggressiva rengöringsmedel). 	
				<ul style="list-style-type: none"> Rengöring av svetsströmskällan (inverter) 	
				<ul style="list-style-type: none"> Rengöring av värmeväxlare (brännarkylning) 	
				<ul style="list-style-type: none"> Kylmedelsbyte (brännarkylning) 	
				<ul style="list-style-type: none"> Återkommande inspektion och kontroll 	
				<ul style="list-style-type: none"> Kylvätskan måste kontrolleras med lämpligt frostskyddstestare TYP 1 (KF) eller FSP (blueCool) för tillräckligt frostskydd och bytas vid behov (tillbehör). 	

6.4 Avfallshantering av aggregatet



Korrekt avfallshantering!

Aggregatet innehåller värdefulla råämnen som bör tillföras återvinningen samt elektroniska komponenter som måste avfallshandteras.

- **Avfallshandtera ej över hushållssoporna!**
- **lakta myndigheternas föreskrifter för avfallshandtering!**
- Uttjänta elektriska och elektroniska apparater får enligt europeiska bestämmelser (direktiv 2012/19/EU om elektriskt och elektroniskt avfall) inte längre kastas i det osorterade hushållsavfallet. De måste avfallshandteras separat. Symbolen av en soptunna på hjul anger att produkten måste lämnas in som sorterat avfall för återvinning.

Denna apparat ska lämnas in till härför avsett system för sorterat avfall.

I Tyskland måste enligt lag (lagen om distribution, återtagning och miljövänlig avfallshandtering av elektriska och elektroniska apparater (ElektroG)) en gammal apparat lämnas in till en insamling som är separerad från de osorterade hushållssoporna. De offentliga avfallshandteringsorganisationerna (kommunerna) har inrättat motsvarande uppsamlingsställen, där gamla apparater ur privata hushåll mottages utan kostnad.

Det är slutanvändarens ansvar att radera personliga uppgifter.

Lampor och batterier måste tas ut innan apparaten avfallshandteras och avfallshandteras separat. Batteritypen och dess sammansättning är märkt på ovansidan (typ CR2032 eller SR44). Följande EWM-produkter kan innehålla batterier:

- Svets hjälmar
Batterier kan enkelt tas ut från LED-kassetten.
- Aggregatstyrningar
Batterier finns på baksidan i respektive socklar på mönsterkortet och kan enkelt tas av. Styrningarna kan demonteras med vanliga verktyg.

Information om återlämning eller uppsamling av gamla apparater får ni hos motsvarande stads- eller kommunförvaltning. Det är även möjligt att lämna in uttjänta produkter hos respektive EWM-återförsäljare i hela Europa.

Mer information om ämnet ElektroG finns på vår webbsida under: <https://www.ewm-group.com/de/nachhaltigkeit.html>.

7 Avhjälp av störningar

Alla produkter genomgår stränga produktions- och slutkontroller. Om något trots detta inte fungerar, kan du kontrollera produkten med hjälp av följande lista. Leder ingen av de beskrivna åtgärderna till att produkten fungerar igen, ber vi dig kontakta auktoriserad återförsäljare.

7.1 Checklista för åtgärdande av fel

En grundläggande förutsättning för felfri funktion är en till det använda materialet och processgasen passande aggregatutrustning!

Teckenförklaring	Symbol	Beskrivning
	↘	Fel/Orsak
	✘	Åtgärd

Funktionsstörningar

- ↘ Nätsäkringen löser ut – olämplig nätsäkring
 - ✘ Använd rekommenderad nätsäkring >se *kapitel 8*.
- ↘ Aggregatet startar inte upp efter start (maskinfläkt och kylmedelpump fungerar inte).
 - ✘ Anslut styrledningen till trådmatarenheten.
- ↘ Alla signallampor på aggregatstyrningen lyser efter tillkoppling
- ↘ Inga signallampor på aggregatstyrningen lyser efter tillkoppling
- ↘ Ingen svetseffekt
 - ✘ Fasbortfall > Kontrollera nätanslutningen (säkringarna)
- ↘ Aggregatet startar permanent om
- ↘ Trådmatarenhet fungerar inte
- ↘ Systemet startar inte upp
 - ✘ Upprätta styrledningsförbindelserna resp. kontrollera att installationen är korrekt.
- ↘ Lösa svetsströmsanslutningar
 - ✘ Spänn strömanslutningarna på brännarsidan och/eller till arbetsstycket
 - ✘ Skruva fast kontaktröret och dyshållare ordentligt

Kylmedelsfel/inget kylmedelsflöde

- ↘ Otillräcklig kylmedelsflöde
 - ✘ Kontrollera kylmedelsnivån och fyll på kylmedel om det behövs
- ↘ Luft i kylmedelskretsen
 - ✘ Avluftning av kylmedelskretsen >se *kapitel 7.7*

Trådmatningsproblem

- ↘ Kontaktdysa tilltäppt
 - ✘ Rengör och byt vid behov.
- ↘ Inställning spolbroms >se *kapitel 5.2.4.4*
 - ✘ Kontrollera resp. korriger inställningarna
- ↘ Inställning tryckenheter >se *kapitel 5.2.4.3*
 - ✘ Kontrollera resp. korriger inställningarna
- ↘ Uppsplitna trådrollar
 - ✘ Kontrollera och byt ut vid behov
- ↘ Matarmotor utan försörjningsspänning (automatsäkring löst ut pga. överbelastning)
 - ✘ Återställ den utlösta säkningen (på strömkällans baksida) genom att trycka på knappen.
- ↘ Knäckta slangpaket
 - ✘ Lägg ut brännarens slangpaket sträckt
- ↘ Trådstyrningskärnan eller -spiralen smutsig eller uppspliten
 - ✘ Rengör kärnan eller spiralen, byt ut knäckta eller uppsplitna kärnor.

7.2 Felindikeringar (strömkälla)

Visningen av möjliga felnummer är beroende av aggregatserien och dess utförande!

Ett fel visas enligt följande beroende av aggregatdisplayens visningsmöjligheter:

Visningstyp – aggregatstyrning	Visning
Grafisk display	
två 7-segments-displayer	
en 7-segments-display	

Möjlig orsak till felet signaleras med tillhörande felnummer (se tabell). Vid ett fel stängs kraftenheten av.





- Notera felmeddelandena och uppge dessa för servicepersonalen vid behov.
- Om flera fel uppstår visas dessa efter varandra.
- Notera felmeddelandena och uppge dessa för servicepersonalen vid behov.
- Om flera fel uppstår visas dessa efter varandra.

	Kategori			Möjlig orsak	Åtgärd
	a)	b)	c)		
1				Nätöverspänning	Kontrollera nätspänningen och jämför med svetsmaskinens anslutningsspänningar
2				Nätunderspänning	
3				Svetsmaskinen har övertemperatur	Låt svetsmaskinen svalna (huvudströmbrytaren på "1")
4				Kylmedelfel	Fyll på kylmedel Dra igång pumpaxeln (kylmedelpump) Kontrollera cirkulationsluftskylens överströmsutlösare
5				Fel trådmatarenhet, varvräknarfel	Kontrollera trådmatarenheten Varvtalsgivaren skickar ingen signal, Motorstyrning defekt > Informera kundtjänst.
6				Skyddsgasfel	Kontrollera skyddsgasförsörjningen (maskin med skyddsgasövervakning)
7				Sekundär överspänning	Inverterfel > Informera kundtjänst
8				Trådfel	Koppla från den elektriska förbindelsen mellan svetstråden och höljet eller ett jordat objekt
9				Snabb frånkoppling	Åtgärda felet på roboten (gränssnitt för automatisk svetsning)
10				Ljusbågsbrott	Kontrollera trådmatningen (gränssnitt för automatisk svetsning)
11				Tändfel (efter 5 s)	Kontrollera trådmatningen (gränssnitt för automatisk svetsning)
13				Nödstoppsfrånkoppling	Kontrollera nödstopp för gränssnittet för automatisk svetsning
14				Identifiering av trådmatarenhet	Kontrollera kabelförbindelserna
				Fel tilldelning av identifieringsnummer (2DV)	Korrigera identifieringsnummer
15				Identifiering av trådmatarenhet 2	Kontrollera kabelförbindelserna

Err	Kategori			Möjlig orsak	Åtgärd
	a)	b)	c)		
16	✗	✗	✓	Fel tomgångsspänningsreducering (VRD)	Informera kundtjänst.
17	✗	✓	✓	Överström registrerad på trådmatningsdrift	Kontrollera att trådmatningen går smidigt
18	✗	✓	✓	Fel varvtalsgivarens signal	Kontrollera förbindelse och särskilt varvtalsgivare på andra trådmatarenhet (Slave-drift).
56	✗	✗	✓	Bortfall nätfas	Kontrollera nätspänningar
58	✗	✓	✗	Kortslutning	Kontrollera svetsströmkretsen för kortslutning, lägg ner svetsbrännaren isolerat
59	✗	✗	✓	Maskin inkompatibel	Kontrollera maskinanvändningen
60	✗	✗	✓	Programvaruuppdatering krävs	Informera kundtjänst.

Teckenförklaring kategori (återställning av fel)

- a) Felindikeringen slocknar när felet åtgärdats.
 b) Felindikeringen kan återställas genom att trycka på en tryckknapp.
 Återställningen av felet kan endast utföras med de listade aggregatstyrningarna:

Aggregatstyrning	Tryckknapp
RC1 / RC2	
Expert	
Expert 2.0 / Expert XQ 2.0	
CarExpert / Progress (M3.11)	

- c) Felindikeringar kan endast återställas genom fränkoppling och ny tillkoppling av maskinen.
 Skyddsgasfelet (Err 6) kan återställas genom att trycka på knappen "Svetsparametrar".

7.3 Maskinstyrningens programvaruversion

Förfrågan av programvarans nivåer är endast avsedd för auktoriserad servicepersonal och kan hämtas i aggregatkonfigurationsmenyn >se kapitel 5.7!

7.4 Återställa svetsparametrarna till fabriksinställningen

Alla kundspecifikt sparade svetsparametrar ersätts av fabriksinställningarna.

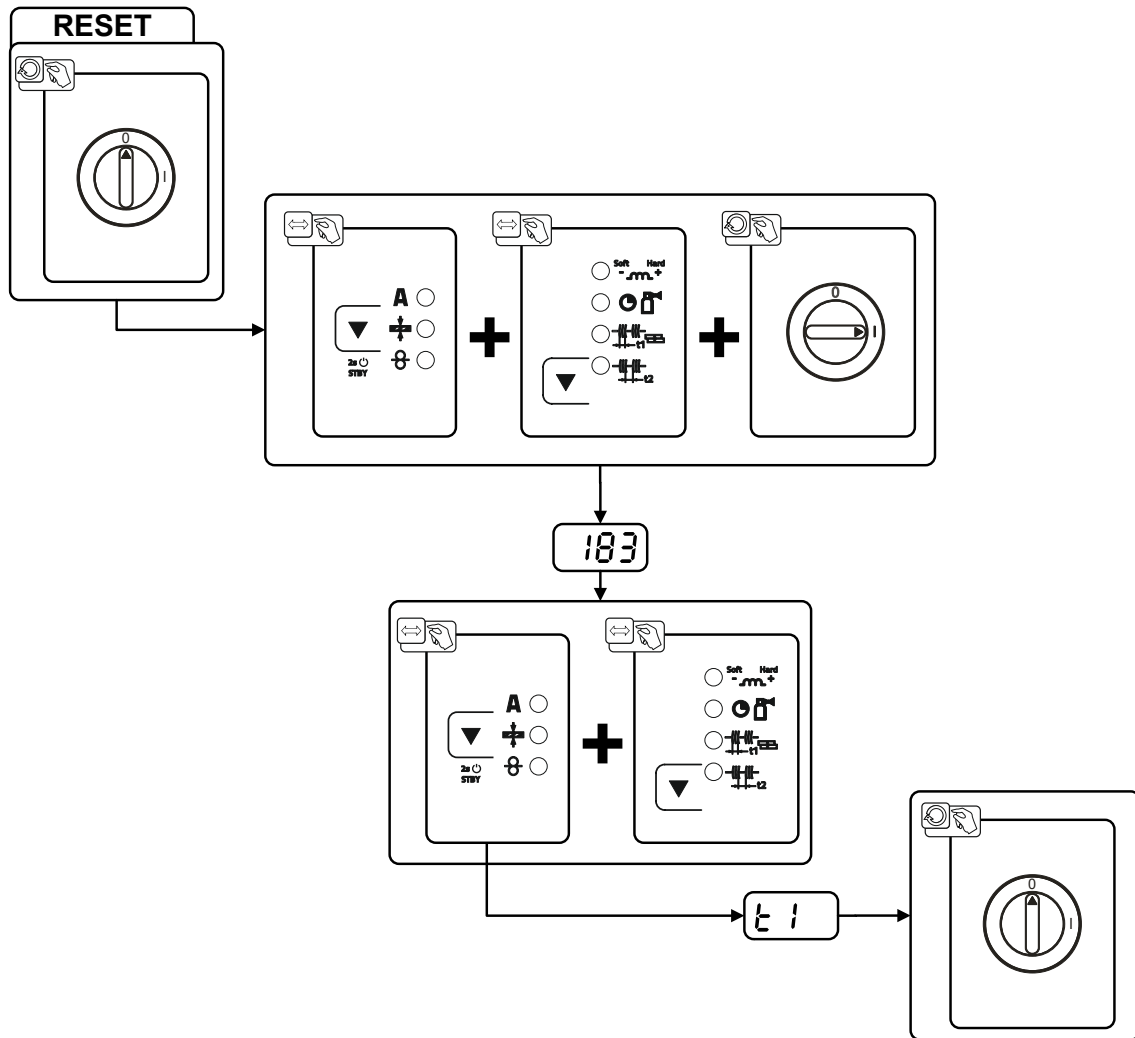


Bild. 7.1

Indikering	Inställning/Val
183	Aggregatstyrningens karakteristik
E 1	Initialisering avslutad Alla kundspecifikt sparade svetsparametrar har ersatts av fabriksinställningarna.

7.5 Återställa ett jobb (svetsupdrag) till fabriksinställningen

7.5.1 Nollställning av enstaka jobb

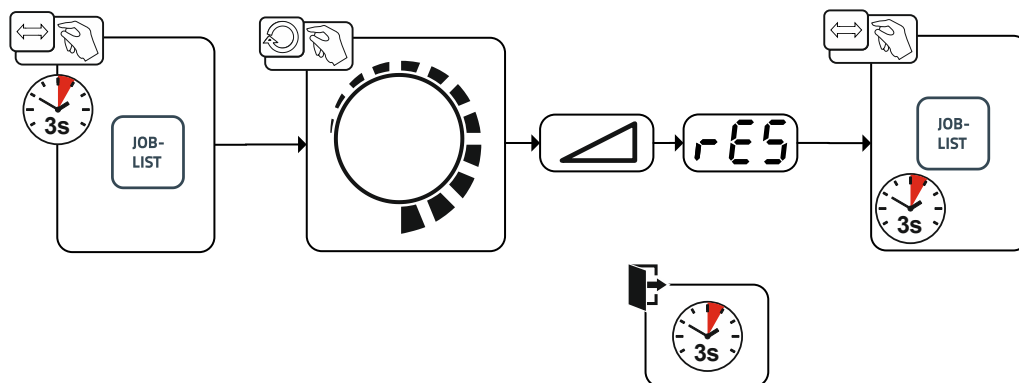


Bild. 7.2

Indikering	Inställning/Val
	RESET (återställning till fabriksinställningar) RESET genomförs efter bekräftelsen. Menyn avslutas efter 3 sekunder om inga ändringar genomföres.
	JOB-nummer (exempel) Visat JOB återställs efter bekräftelse till fabriksinställning. Menyn avslutas efter 3 sekunder om inga ändringar genomföres.

7.5.2 Nollställ alla JOBB

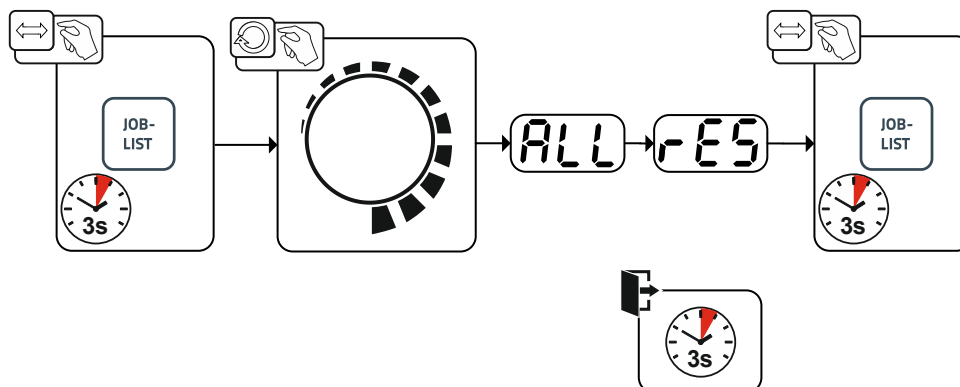


Bild. 7.3

Indikering	Inställning/Val
	RESET (återställning till fabriksinställningar) RESET genomförs efter bekräftelsen. Menyn avslutas efter 3 sekunder om inga ändringar genomföres.

7.6 Svetsparameteravstämning

Vid skillnader mellan de på frontplattan/fjärrstyrningen inställda och de på svetsmaskinen visade svetsparametrarna kan dessa stämmas av enkelt med denna funktion.

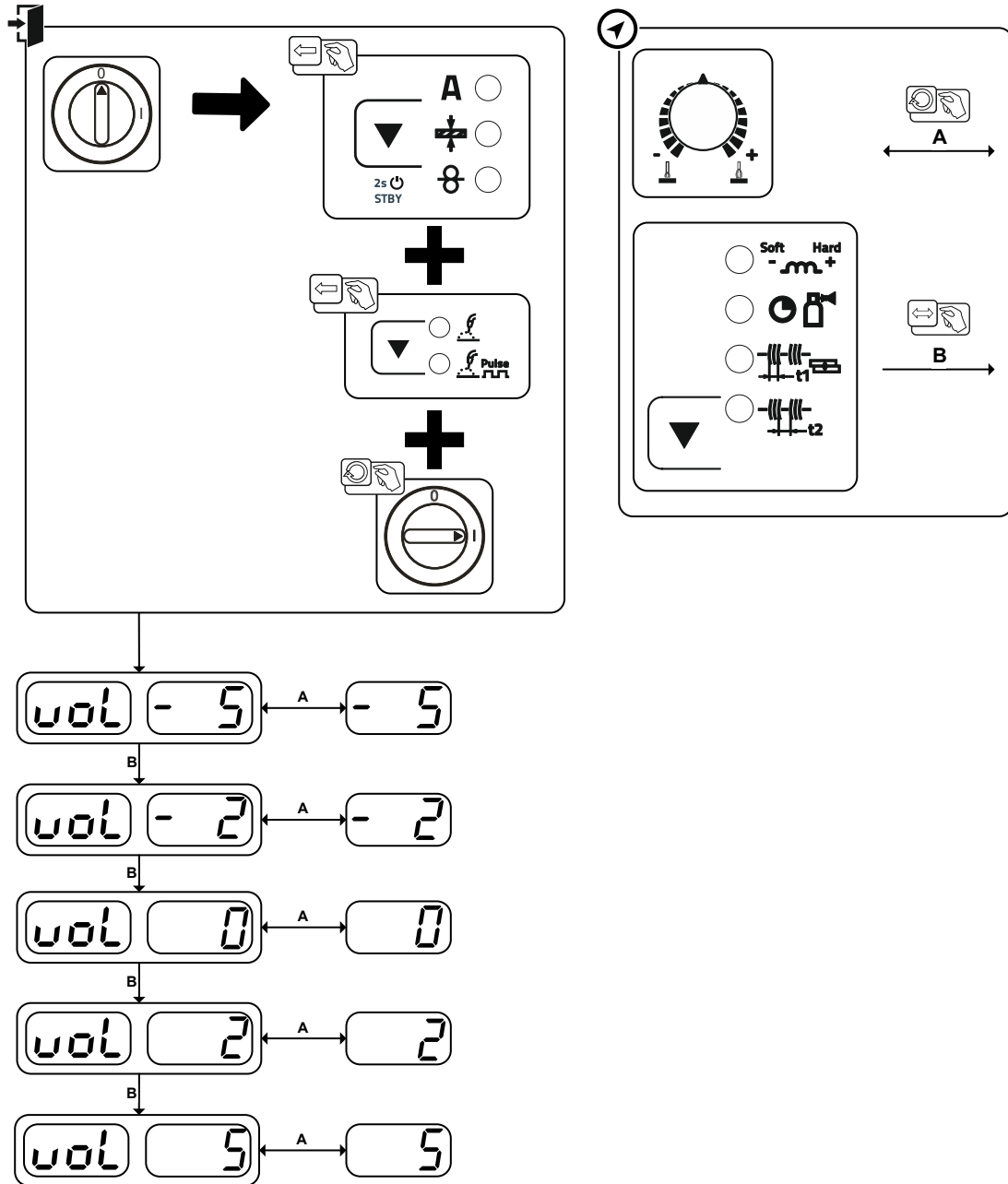


Bild. 7.4

7.7 Avluftning av kylmedelskretsen

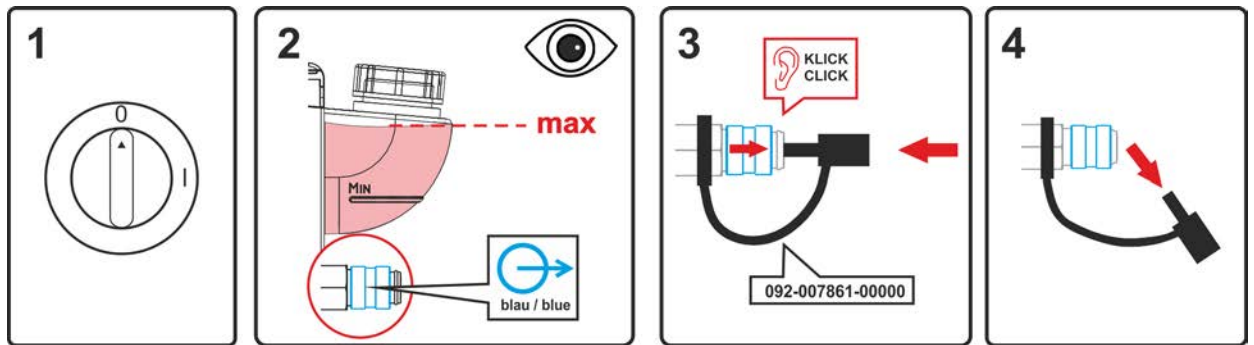


Bild. 7.5

- Koppla från aggregatet och fyll kylmedelstanken till max-nivån.
- Spärra snabbkopplingen med lämpligt hjälpmedel (anslutning öppen).

Använd alltid den blå kylmedelsanslutningen som ligger så djupt som möjligt i kylmedelssystemet (nära kylmedelstanken) för avluftning av kylsystemet!

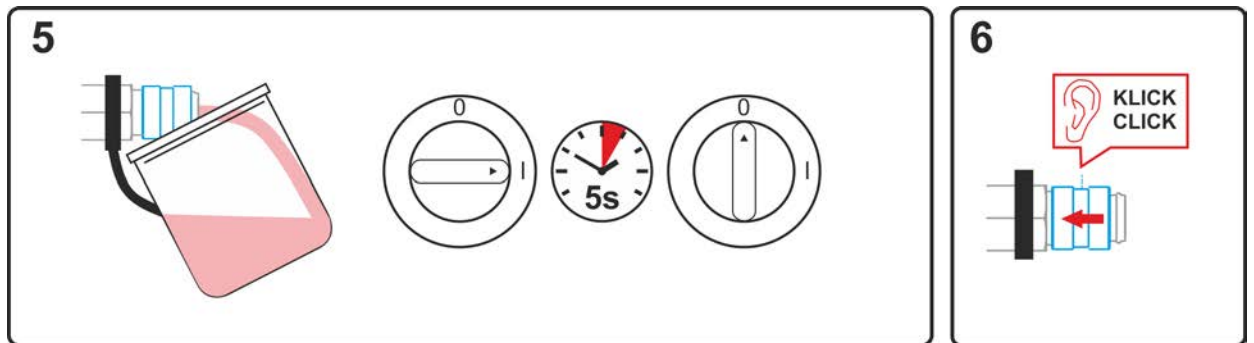


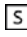

Bild. 7.6

- Placera lämplig uppsamlingsbehållare för uppsamling av utläckande kylvätska vid snabbkopplingen och starta aggregatet i ungefär fem sekunder.
- Spärra snabbkopplingen igen genom att dra tillbaka förslutningsringen.

8 Tekniska data

8.1 Picomig 305 Synergic TKM

Effektuppgifter och garanti endast i kombination med original reserv- och förslitningsdelar!

	MIG/MAG	TIG	Manuell elektrods- vetsning
Svetsström (I ₂)	5 A till 300 A	5 A till 300 A	5 A till 300 A
Inställningsområde svetsström (U ₂)	14,3 V till 29 V	10,2 V till 22 V	20,2 V till 32,0 V
Intermittens vid 40° C ^[1]	300 A (35 %) / 240 A (60 %) / 190 A (100 %)		
Tomgångsspänning (U ₀)	80 V		
Nätspänning (Tolerancja)	3 x 400 V (-25 % till +20 %)		
Frekvens	50/60 Hz		
Nätsäkring ^[2]	3 x 16 A		
Nätanslutningsledning	H07RN-F4G2,5		
max. Anslutningseffekt (S ₁)	12,1 kVA	9,1 kVA	13,3 kVA
Generatoreffekt (rek.)	18,0 kVA		
Upptagen effekt P _i	22 W		
Maximal nätimpedans (@PCC)	107 mohm		
cos φ / Verkningsgrad	0,99 / 88 %		
Skyddsklass / Överspänningsklass	I / III		
Nedsmutningsgrad	3		
Isoleringsklass / Kapslingsklass	H / IP 23		
Jordfelsbrytare	Typ B (rekommenderas)		
Bullernivå ^[3]	<70 dB(A)		
Omgivningstemperatur ^[4]	-25 °C till +40 °C		
Aggregatkylning / brännarkylning	Fläkt (AF) / gas		
Trådmatningshastighet	0,5 m/min till 25m/min		
Trådmatningsrullar från fabrik	1,0/1,2 mm för ståltråd		
Drift	4 rullar (37 mm)		
Elektrodbobinens diameter	standardiserade elektrodbobiner upp till 300 mm		
Svetsbrännaranslutning	Euro centralanslutning		
Återledarkabel (min.)	50 mm ²		
EMC-klass	A		
Typgodkännandemärke	 / CE / EMI / 		
Tillämpade normer	se intyg om överensstämmelse (maskindokumentation)		
Mått (l x b x h)	636 x 298 x 482 mm 25.0 x 11.7 x 19.0 tum		
Vikt	29,5 kg 65 lb		

^[1] Belastningsperiod: 10 min (60 % intermittens \triangleq 6 min svetsning, 4 min paus).

^[2] Smältsäkringar rekommenderas DIAZED xxA gG. Vid användning av automatsäkringar ska utlösningsskarakteristik "C" användas!

^[3] Bullernivå vid tomgång och under drift vid normlast enligt IEC 60974-1 i maximal arbetspunkt.

^[4] Omgivningstemperaturen beroende av kylmedlet! Beakta kylmedelstemperaturen!

9 Tillbehör

Effektberoende tillbehörskomponenter som svetsbrännare, återledarkablar, elektrodhållare eller mellanslangpaket får du hos din återförsäljare.

9.1 Kylning av svetsbrännaren

Typ	Benämning	Artikelnummer
cool50 U40	Kylmodul	090-008598-00502
cool50 U42	Kylmodul med förstärkt pump	090-008797-00502
HOSE BRIDGE UNI	Slangbrygga	092-007843-00000

9.1.1 Kylvätska – typ blueCool

Typ	Benämning	Artikelnummer
blueCool -10 5 l	Kylvätska till -10 °C (14 °F), 5 l	094-024141-00005
blueCool -10 25 l	Kylvätska till -10 °C (14 °F), 25 l	094-024141-00025
blueCool -30 5 l	Kylvätska till -30 °C (22 °F), 5 l	094-024142-00005
blueCool -30 25 l	Kylvätska till -30 °C (22 °F), 25 l	094-024142-00025
FSP blueCool	Frostskyddsprovare	094-026477-00000

9.1.2 Kylvätska – typ KF

Typ	Benämning	Artikelnummer
KF 23E-5	Kylvätska till -10 °C (14 °F), 5 l	094-000530-00005
KF 23E-200	Kylvätska (-10 °C), 200 liter	094-000530-00001
KF 37E-5	Kylvätska till -20 °C (4 °F), 5 l	094-006256-00005
KF 37E-200	Kylvätska (-20 °C), 200 l	094-006256-00001
TYP1	Frostskyddsprovare	094-014499-00000

9.2 Transportsystem

Typ	Benämning	Artikelnummer
Trolly 35.2-2	Transportvagn	090-008296-00000
Trolly 53	Transportvagn	090-008638-00000
Trolly 55-5	Transportvagn, monterad	090-008632-00000
Trolly 55-6	Transportvagn, monterad	090-008825-00000
ON TR Trolly 55-5 / 55-6	Travers och fäste för trådmatarenhet	092-002700-00000

9.3 Fjärrmanövrering/ anslutnings- och förlängningskabel

9.3.1 Anslutning, 19-polig

Typ	Benämning	Artikelnummer
R10 19POL	Fjärrstyrning	090-008087-00000
RG10 19POL 5M	Fjärrstyrning, inställning av trådhastighet, svets-spänningskorrigerig	090-008108-00000
RA5 19POL 5M	Anslutningskabel t ex för fjärrstyrning	092-001470-00005
RA10 19POL 10m	Anslutningskabel t ex för fjärrstyrning	092-001470-00010
RA20 19POL 20m	Anslutningskabel t ex för fjärrstyrning	092-001470-00020
RV5M19 19POL 5M	Förlängningskabel	092-000857-00000
RV5M19 19POL 10M	Förlängningskabel	092-000857-00010
RV5M19 19POL 15M	Förlängningskabel	092-000857-00015
RV5M19 19POL 20M	Förlängningskabel	092-000857-00020

9.4 Alternativ

Typ	Benämning	Artikelnummer
ON EWM Xnet Picomig 3xx	Efterrustningsalternativ för anslutning till EWM Xnet via Xnet LAN/WiFi-gateway	092-004004-00000
ON D Barrel TG.0003	Trådstyrning Rolliner för fatmatning	092-007929-00000
ON Case	Verktygslåda för montering på transportvagn Trolley 55-5 / Trolley 55-6	092-002899-00000
ON AL D13/27	Täckkåpa för lasthylsor	092-003282-00000
ON CS T.005/TG.0003/D.0002	Kranupphängning för Picomig 180 / 185 D3 / 305 D3; Phoenix och Taurus 355 kompakt; drive 4	092-002549-00000
ON TH TG.03/TG.04/TG.11 R	Brännarfäste, höger	092-002699-00000
ON WAK TG.03/TG.04/TG.09/K.02	Hjulmonteringssats	092-001356-00000
ON Filter TG.0003	Smutsfilter	092-002662-00000

9.5 Allmänt tillbehör

Typ	Benämning	Artikelnummer
AK300	Adapter för korgspole K300	094-001803-00001
CA D200	Centreringsadapter för 5 kg spolar	094-011803-00000
16A 5POLE/CEE	Nätkontakt	094-000712-00000
Proreg Ar/CO2 230bar 15l D	Tryckreducerventil med manometer	394-008488-10015
GH 2x1/4" 3m	Gasslang	094-000010-00003
DSP	Spetsare för trådstyrningskärna	094-010427-00000
Cutter	Slangavskärare	094-016585-00000
voltConverter 230/400	Spänningstransformator	090-008800-00502
ON AL D13/27	Täckkåpa för lasthylsor	092-003282-00000
ADAP DZA/EZA	Adapter för svetsbrännare med Dinse-anslutning på Euro centralanslutning på aggregatsidan	094-016765-00000

10 Förslitningsdelar

Effektuppgifter och garanti endast i kombination med original reserv- och förslitningsdelar!

10.1 Trådmatningsrullar

10.1.1 Trådmatningsrullar för ståltråd

Typ	Benämning	Artikelnummer
FE 4R 0.6 MM/0.023 INCH LIGHT PINK	Matarrulleset, 37 mm, 4 rullar, V-not för stål, rostfritt stål och lödning	092-002770-00006
FE 4R 0.8-1.0MM / 0.03-0.04 INCH BLUE/WHITE	Matarrulleset, 37 mm, 4 rullar, V-not för stål, rostfritt stål och lödning	092-002770-00009
FE 4R 1.0-1.2MM / 0.04-0.045 INCH BLUE/RED	Matarrulleset, 37 mm, 4 rullar, V-not för stål, rostfritt stål och lödning	092-002770-00011
FE 4R 1.4 MM/0.052 INCH GREEN	Matarrulleset, 37 mm, 4 rullar, V-not för stål, rostfritt stål och lödning	092-002770-00014
FE 4R 1.6 MM/0.06 INCH BLACK	Matarrulleset, 37 mm, 4 rullar, V-not för stål, rostfritt stål och lödning	092-002770-00016
FE 4R 2.0 MM/0.08 INCH GREY	Matarrulleset, 37 mm, 4 rullar, V-not för stål, rostfritt stål och lödning	092-002770-00020
FE 4R 2.4 MM/0.095 INCH BROWN	Matarrulleset, 37 mm, 4 rullar, V-not för stål, rostfritt stål och lödning	092-002770-00024
FE 4R 2.8 MM/0.11 INCH LIGHT GREEN	Matarrulleset, 37 mm, 4 rullar, V-not för stål, rostfritt stål och lödning	092-002770-00028
FE 4R 3.2 MM/0.12 INCH VIOLET	Matarrulleset, 37 mm, 4 rullar, V-not för stål, rostfritt stål och lödning	092-002770-00032

10.1.2 Trådmatningsrullar för aluminiumtråd

Typ	Benämning	Artikelnummer
AL 4R 0.8 MM/0.03 INCH WHITE/YELLOW	Matarrullesats, 37 mm, för aluminium	092-002771-00008
AL 4R 1.0 MM/0.04 INCH BLUE/YELLOW	Matarrullesats, 37 mm, för aluminium	092-002771-00010
AL 4R 1.2 MM/0.045 INCH RED/YELLOW	Matarrullesats, 37 mm, för aluminium	092-002771-00012
AL 4R 1.6 MM/0.06 INCH BLACK/YELLOW	Matarrullesats, 37 mm, för aluminium	092-002771-00016
AL 4R 2.0 MM/0.08 INCH GREY/YELLOW	Matarrulleset, 37 mm, för aluminium	092-002771-00020
AL 4R 2.4 MM/0.095 INCH BROWN/YELLOW	Matarrulleset, 37 mm, för aluminium	092-002771-00024
AL 4R 2.8 MM/0.110 INCH LIGHT GREEN/YELLOW	Matarrulleset, 37 mm, för aluminium	092-002771-00028
AL 4R 3.2 MM/0.125 INCH VIOLET/YELLOW	Matarrulleset, 37 mm, för aluminium	092-002771-00032

10.1.3 Trådmatningsrullar för rörtråd

Typ	Benämning	Artikelnummer
FUEL 4R 0.8 MM/0.03 INCH WHITE/ORANGE	Matarrulleaset, 37 mm, 4 rullar, V-not/räffla för rörtråd	092-002848-00008
FUEL 4R 1.0 MM/0.04 INCH BLUE/ORANGE	Matarrulleaset, 37 mm, 4 rullar, V-not/räffla för rörtråd	092-002848-00010
FUEL 4R 1.2 MM/0.045 INCH RED/ORANGE	Matarrulleaset, 37 mm, 4 rullar, V-not/räffla för rörtråd	092-002848-00012
FUEL 4R 1.4 MM/0.052 INCH GREEN/ORANGE	Matarrulleaset, 37 mm, 4 rullar, V-not/räffla för rörtråd	092-002848-00014
FUEL 4R 1.6 MM/0.06 INCH BLACK/ORANGE	Matarrulleaset, 37 mm, 4 rullar, V-not/räffla för rörtråd	092-002848-00016
FUEL 4R 2.0 MM/0.08 INCH GREY/ORANGE	Matarrulleaset, 37 mm, 4 rullar, V-not/räffla för rörtråd	092-002848-00020
FUEL 4R 2.4 MM/0.095 INCH BROWN/ORANGE	Matarrulleaset, 37 mm, 4 rullar, V-not/räffla för rörtråd	092-002848-00024

10.1.4 Trådstyrning

Typ	Benämning	Artikelnummer
DV X	Sats med trådmatarrullhållare	092-002960-E0000
SET DRAHTFUERUNG	Trådmatningsset	092-002774-00000
ON WF 2,0-3,2mm eFeed	Tillval för eftermontering, trådstyrning för trådar på 2,0–3,2 mm, eFeed-matning	092-019404-00000
SET IG 4x4 1.6mm BL	Trådföringsnippel set	092-002780-00000
GUIDE TUBE L105	Styrrör	094-006051-00000
CAPTUB L=107 mm; Ø ≤ 1,6 mm	Kapillärör	094-006634-00000
CAPTUB L=105 mm; Ø ≤ 2,4 mm	Kapillärör	094-021470-00000

11 Bilaga

11.1 JOB-List

Massivdraht solid wire		∅ inch mm				
∅	🔧	.023	.030	.035	.040	.045
		0,6	0,8	0,9	1,0	1,2
JOB						
SG2/3 G3/4 Si1	CO ₂ -100 / C1	176	1	2	3	4
	Ar-82/CO ₂ -18 M20 - M21	175	6	7	8	9
CrNi	Ar-97,5/CO ₂ -2,5 M12		34	223	35	36
CuSi Löten / Brazing	Ar-100 / I1		114	177	115	116
	Ar97,5/CO ₂ -2,5 M12		110	178	111	112
CuAl Löten / Brazing	Ar-100 / I1		122		123	124
	Ar97,5/CO ₂ -2,5 M12		118		119	120
AlMg	Ar-100 / I1		74		75	76
	Ar-70/He-30 / I3		78		79	80
AlSi	Ar-100 / I1		82		83	84
	Ar-70/He-30 / I3		86		87	88
Al99	Ar-100 / I1		90		91	92
	Ar-70/He-30 / I3		94		95	96

Fülldraht metal / flux-cored		∅ inch mm				
∅	🔧	.030	.035	.040	.043	.045
		0,8	0,9	1,0	1,1	1,2
JOB						
E70C Metal	Ar-82/CO ₂ -18 M20 - M21	235	236	237		238
E71T Rutile	Ar-82/CO ₂ -18 M20 - M21	240	241	242		243
	CO ₂ -100 / C1		246	247		248
E71T	Self-Shielded		172		171	170
CrNi	Metal	Ar-97,5/CO ₂ -2,5 M12	227		228	229
		Ar-82/CO ₂ -18 M20 - M21	231		232	233
	Rutil / Basic	CO ₂ -100 / C1	210		211	212

forceArc		∅ inch mm		
∅	🔧	.030	.040	.045
		0,8	1,0	1,2
JOB				
SG2/3 G3/4 Si1	Ar-82/CO ₂ -18 M21	189	179	
	Ar-90/CO ₂ -10 M20	190	254	

rootArc		∅ inch mm		
∅	🔧	.030	.040	.045
		0,8	1,0	1,2
JOB				
SG2/3 G3/4 Si1	CO ₂ -100 / C1		204	205
	Ar-82/CO ₂ -18 M20 - M21		206	207

MIG / MAG GMAW	
manual non synergic	188

Zusatz additional	
WIG TIG	127
E-Hand MMA	128

pulse only in Picomig puls Version	
Standard	standard
Standard / Puls	standard / pulse

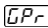
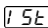
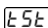
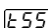
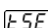
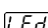
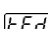
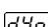
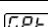
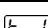
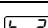
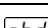
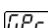
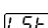
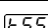

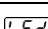

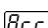
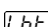
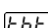
color-code	
Stahl	mild steel
Edelstahl	stainless steel
Aluminium	aluminium

Bild. 11.1

Alla JOB som är blåmarkerade kan, utöver standardljusbågesvetsning, även användas för pulsågesvetsning.

Vid försök att koppla om ett icke pulsågekompatibelt JOB till pulsågesvetsning visas meddelandet (ingen puls) och det kopplas tillbaka till standardljusbågesvetsning.

11.2 Parameteröversikt – inställningsområde

Svetsdatadisplay (tre-siffrig)	Parameter/funktion	Inställningsområde			
		Standard (från fabrik)	min.	max.	Enhet
MIG/MAG					
	Gasförströmningstid	JOB ^[1]	0,0 - 20,0	s	
	Startström (procent av huvudströmmen)	JOB ^[1]	0 - 200	%	
	Startströmtid	JOB ^[1]	0,0 - 20,0	s	
	Slope-tid (varaktighet startström till huvudström)	JOB ^[1]	0,0 - 20,0	s	
	Slope-tid (varaktighet huvudström till slutström)	JOB ^[1]	0,0 - 20,0	s	
	Slutström (procent av huvudströmmen)	JOB ^[1]	0 - 200	%	
	Slutströmtid	JOB ^[1]	0,0 - 20,0	s	
	Korrigerig av dynamik	0	-40 - 40		
	Gasefterströmningstid	JOB ^[1]	0,0 - 20,0	s	
	Punkttid	JOB ^[1]	0,1 - 20,0	s	
	Paustid (intervall)	JOB ^[1]	0,1 - 20,0	s	
	Trådefterbränning	JOB ^[1]	0 - 499	%	
TIG					
	Gasförströmningstid	0,1	0,0 - 20,0	s	
	Startström	70	0 - 200	%	
	Strömstigningstid	0,5	0,0 - 20,0	s	
	Strömsänkningstid	0,5	0,0 - 20,0	s	
	Slutström	50	1 - 200	%	
	Gasefterströmningstid	5,0	0,0 - 20,0	s	
Manuell elektrosvetsning (MMA)					
	Korrigerig Arcforce	0	-40 - 40		
	Hotstartström	120	0 - 200	%	
	Hotstarttid	0,5	0 - 20,0	s	

^[1] Värderna sparas eller har sparats i varje JOB separat.

11.3 Återförsäljarsökning

Sales & service partners
www.ewm-group.com/en/specialist-dealers



"More than 400 EWM sales partners worldwide"