



DE

Schweißgerät

Picomig 355 puls TKM

099-005699-EW500

Zusätzliche Systemdokumente beachten!

16.6.2023

**Register now
and benefit!
Jetzt Registrieren
und Profitieren!**

www.ewm-group.com



Allgemeine Hinweise

WARNUNG



Betriebsanleitung lesen!

Die Betriebsanleitung führt in den sicheren Umgang mit den Produkten ein.

- Betriebsanleitung sämtlicher Systemkomponenten, insbesondere die Sicherheits- und Warnhinweise lesen und befolgen!
- Unfallverhütungsvorschriften und länderspezifische Bestimmungen beachten!
- Die Betriebsanleitung ist am Einsatzort des Gerätes aufzubewahren.
- Sicherheits- und Warnschilder am Gerät geben Auskunft über mögliche Gefahren. Sie müssen stets erkennbar und lesbar sein.
- Das Gerät ist entsprechend dem Stand der Technik und den Regeln bzw. Normen hergestellt und darf nur von Sachkundigen betrieben, gewartet und repariert werden.
- Technische Änderungen, durch Weiterentwicklung der Gerätetechnik, können zu unterschiedlichem Schweißverhalten führen.

Wenden Sie sich bei Fragen zu Installation, Inbetriebnahme, Betrieb, Besonderheiten am Einsatzort sowie dem Einsatzzweck an Ihren Vertriebspartner oder an unseren Kundenservice unter +49 2680 181-0.

Eine Liste der autorisierten Vertriebspartner finden Sie unter www.ewm-group.com/en/specialist-dealers.

Die Haftung im Zusammenhang mit dem Betrieb dieser Anlage ist ausdrücklich auf die Funktion der Anlage beschränkt. Jegliche weitere Haftung, gleich welcher Art, wird ausdrücklich ausgeschlossen. Dieser Haftungsausschluss wird bei Inbetriebnahme der Anlage durch den Anwender anerkannt.

Sowohl das Einhalten dieser Anleitung als auch die Bedingungen und Methoden bei Installation, Betrieb, Verwendung und Wartung des Gerätes können vom Hersteller nicht überwacht werden.

Eine unsachgemäße Ausführung der Installation kann zu Sachschäden führen und in der Folge Personen gefährden. Daher übernehmen wir keinerlei Verantwortung und Haftung für Verluste, Schäden oder Kosten, die sich aus fehlerhafter Installation, unsachgemäßem Betrieb sowie falscher Verwendung und Wartung ergeben oder in irgendeiner Weise damit zusammenhängen.

© EWM GmbH

Dr. Günter-Henle-Straße 8
56271 Mündersbach Germany
Tel: +49 2680 181-0, Fax: -244
E-Mail: info@ewm-group.com
www.ewm-group.com

Das Urheberrecht an diesem Dokument verbleibt beim Hersteller.

Vervielfältigung, auch auszugsweise, nur mit schriftlicher Genehmigung.

Der Inhalt dieses Dokumentes wurde sorgfältig recherchiert, überprüft und bearbeitet, dennoch bleiben Änderungen, Schreibfehler und Irrtümer vorbehalten.

Datensicherheit

Der Anwender ist für die Datensicherung von sämtlichen Änderungen gegenüber der Werkseinstellung verantwortlich. Die Haftung für gelöschte persönliche Einstellungen liegt beim Anwender. Der Hersteller haftet hierfür nicht.

1 Inhaltsverzeichnis

1	Inhaltsverzeichnis	3
2	Zu Ihrer Sicherheit	7
2.1	Hinweise zum Gebrauch dieser Dokumentation	7
2.2	Symbolerklärung	8
2.3	Sicherheitsvorschriften	9
2.4	Transport und Aufstellen	12
3	Bestimmungsgemäßer Gebrauch	14
3.1	Anwendungsbereich	14
3.2	Softwarestand	14
3.3	Mitgelte Unterlagen	14
3.3.1	Garantie	14
3.3.2	Konformitätserklärung	14
3.3.3	Schweißen in Umgebung mit erhöhter elektrischer Gefährdung	14
3.3.4	Serviceunterlagen (Ersatzteile und Schaltpläne)	14
3.3.5	Kalibrieren / Validieren	14
3.3.6	Teil der Gesamtdokumentation	15
4	Gerätebeschreibung - Schnellübersicht	16
4.1	Vorderansicht / Rückansicht	16
4.2	Innenansicht	18
4.3	Gerätesteuerung - Bedienelemente	20
4.3.1	Schweißdatenanzeige	22
4.3.1.1	Polaritätsvorgabe	22
5	Aufbau und Funktion	23
5.1	Transport und Aufstellen	23
5.1.1	Umgebungsbedingungen	23
5.1.2	Gerätekühlung	24
5.1.3	Werkstückleitung, Allgemein	24
5.1.4	Schweißbrennerkühlung	24
5.1.4.1	Anschluss Kühlmodul	24
5.1.5	Hinweise zum Verlegen von Schweißstromleitungen	25
5.1.6	Vagabundierende Schweißströme	26
5.1.7	Netzanschluss	27
5.1.7.1	Netzform	27
5.1.8	Schweißbrennerhalter	28
5.1.9	Schutzgasversorgung	29
5.1.9.1	Anschluss Druckminderer	29
5.1.9.2	Anschluss Schutzgasschlauch	30
5.1.9.3	Einstellung Schutzgasmenge	30
5.1.9.4	Gastest	31
5.2	MIG/MAG-Schweißen	31
5.2.1	Anschluss Schweißbrenner und Werkstückleitung	31
5.2.2	MIG/MAG-Funktionsbrenner	33
5.2.3	MIG/MAG-Push/Pull-Brenner	33
5.2.4	Drahtförderung	33
5.2.4.1	Drahtspule einsetzen	34
5.2.4.2	Drahtvorschubrollen wechseln	35
5.2.4.3	Drahtelektrode einfädeln	37
5.2.4.4	Einstellung Spulenbremse	38
5.2.5	MIG/MAG-Schweißaufgabendefinition	39
5.2.6	Schweißaufgabenwahl	39
5.2.7	Grundsweißparameter	39
5.2.8	Betriebsart	40
5.2.9	Schweißart	40
5.2.10	Schweißleistung (Arbeitspunkt)	40
5.2.10.1	Anwahl der Schweißparameteranzeigart	40
5.2.10.2	Lichtbogenlänge	41
5.2.10.3	Lichtbogendynamik (Drosselwirkung)	41
5.2.11	Konventionelles MIG/MAG-Schweißen (GMAW non synergic)	41

5.2.12	forceArc / forceArc puls	42
5.2.13	rootArc / rootArc puls.....	42
5.2.14	Betriebsarten (Funktionsabläufe).....	43
	5.2.14.1 Zeichen- und Funktionserklärung.....	43
	5.2.14.2 Zwangsabschaltung.....	43
5.2.15	Programmablauf.....	50
5.2.16	Expertmenü (MIG/MAG).....	51
5.3	E-Hand-Schweißen	52
5.3.1	Anschluss Elektrodenhalter und Werkstückleitung	52
5.3.2	Schweißaufgabenwahl.....	52
5.3.3	Arcforce.....	53
5.3.4	Hotstart.....	53
5.3.5	Antistick.....	53
5.3.6	Expertmenü (E-Hand)	54
5.4	WIG-Schweißen.....	54
5.4.1	WIG-Schweißbrenner vorbereiten	54
5.4.2	Anschluss Schweißbrenner und Werkstückleitung	54
5.4.3	Schweißaufgabenwahl.....	55
5.4.4	Gasnachströmzeit einstellen.....	55
5.4.5	Expertmenü (WIG).....	56
5.4.6	Lichtbogenzündung.....	57
	5.4.6.1 Liftarc.....	57
5.4.7	Betriebsarten (Funktionsabläufe).....	57
	5.4.7.1 Zeichenerklärung	57
	5.4.7.2 Zwangsabschaltung.....	57
	5.4.7.3 2-Takt-Betrieb.....	58
	5.4.7.4 4-Takt-Betrieb.....	59
5.5	Fernsteller.....	59
5.6	Sonderparameter (Erweiterte Einstellungen)	59
5.6.1	Parameter-Anwahl, -Änderung und -Speicherung	60
5.6.2	Sonderparameter im Detail.....	61
	5.6.2.1 Rampenzeit Drahtefäden (P1).....	61
	5.6.2.2 4T/4Ts-Tippstart (P9).....	61
5.6.3	Zurücksetzen auf Werkseinstellung	61
5.7	Gerätekonfigurationsmenü.....	62
5.7.1	Parameter-Anwahl, -Änderung und -Speicherung	62
5.7.2	Abgleich Leitungswiderstand	63
5.7.3	Energiesparmodus (Standby).....	64
6	Wartung, Pflege und Entsorgung	65
6.1	Allgemein.....	65
6.2	Symbolerklärung.....	65
6.3	Wartungsplan.....	66
6.4	Entsorgung des Gerätes.....	67
7	Störungsbeseitigung.....	68
7.1	Checkliste zur Störungsbeseitigung	68
7.2	Fehlermeldungen (Stromquelle).....	69
7.3	Softwareversion der Gerätesteuerung	70
7.4	Schweißparameter auf Werkseinstellung zurücksetzen	71
7.5	JOBs (Schweißaufgaben) auf Werkseinstellung zurücksetzen.....	72
	7.5.1 Einzelnen JOB zurücksetzen.....	72
	7.5.2 Alle JOBs zurücksetzen.....	72
7.6	Schweißparameterabgleich.....	73
7.7	Kühlmittelkreislauf entlüften.....	74
8	Technische Daten	75
8.1	Picomig 355 puls TKM.....	75
9	Zubehör.....	76
9.1.1	Schweißbrennerkühlung	76
	9.1.1.1 Kühlflüssigkeit - Typ blueCool	76
	9.1.1.2 Kühlflüssigkeit - Typ KF.....	76

9.2	Transportsystem	76
9.3	Fernsteller / Anschlussverlängerungskabel	76
9.3.1	Anschluss 19-polig	76
9.4	Optionen	77
9.5	Allgemeines Zubehör	77
10	Verschleißteile	78
10.1	Drahtvorschubrollen	78
10.1.1	Drahtvorschubrollen für Stahldrähte	78
10.1.2	Drahtvorschubrollen für Aluminiumdrähte	78
10.1.3	Drahtvorschubrollen für Fülldrähte	79
10.1.4	Drahtführung	79
11	Anhang	80
11.1	JOB-List	80
11.2	Parameterübersicht - Einstellbereiche	81
11.3	Händlersuche	82

2 Zu Ihrer Sicherheit

2.1 Hinweise zum Gebrauch dieser Dokumentation

GEFAHR

Arbeits- oder Betriebsverfahren, die genau einzuhalten sind, um eine unmittelbar bevorstehende schwere Verletzung oder den Tod von Personen auszuschließen.

- Der Sicherheitshinweis beinhaltet in seiner Überschrift das Signalwort „GEFAHR“ mit einem generellen Warnsymbol.
- Außerdem wird die Gefahr mit einem Piktogramm am Seitenrand verdeutlicht.

WARNUNG

Arbeits- oder Betriebsverfahren, die genau einzuhalten sind, um eine mögliche, schwere Verletzung oder den Tod von Personen auszuschließen.

- Der Sicherheitshinweis beinhaltet in seiner Überschrift das Signalwort „WARNUNG“ mit einem generellen Warnsymbol.
- Außerdem wird die Gefahr mit einem Piktogramm am Seitenrand verdeutlicht.

VORSICHT

Arbeits- oder Betriebsverfahren, die genau einzuhalten sind, um eine mögliche, leichte Verletzung von Personen auszuschließen.

- Der Sicherheitshinweis beinhaltet in seiner Überschrift das Signalwort „VORSICHT“ mit einem generellen Warnsymbol.
- Die Gefahr wird mit einem Piktogramm am Seitenrand verdeutlicht.















Technische Besonderheiten, die der Benutzer beachten muss, um Sach- oder Geräteschäden zu vermeiden.

Handlungsanweisungen und Aufzählungen, die Ihnen Schritt für Schritt vorgeben, was in bestimmten Situationen zu tun ist, erkennen Sie am Blickfangpunkt z. B.:

- Buchse der Schweißstromleitung in entsprechendes Gegenstück einstecken und verriegeln.

2.2 Symbolerklärung

Symbol	Beschreibung
	Technische Besonderheiten beachten
	Gerät ausschalten
	Gerät einschalten
	falsch/ungültig
	richtig/gültig
	Eingang
	Navigieren
	Ausgang
	Zeitdarstellung (Beispiel: 4s warten/betätigen)
	Unterbrechung in der Menüdarstellung (weitere Einstellmöglichkeiten möglich)
	Werkzeug nicht notwendig/nicht benutzen
	Werkzeug notwendig/benutzen

Symbol	Beschreibung
	betätigen und loslassen (tippen/tasten)
	loslassen
	betätigen und halten
	schalten
	drehen
	Zahlenwert/einstellbar
	Signalleuchte leuchtet grün
	Signalleuchte blinkt grün
	Signalleuchte leuchtet rot
	Signalleuchte blinkt rot
	Signalleuchte leuchtet blau
	Signalleuchte blinkt blau

2.3 Sicherheitsvorschriften

WARNUNG



Unfallgefahr bei Außerachtlassung der Sicherheitshinweise!

Nichtbeachtung der Sicherheitshinweise kann lebensgefährlich sein!

- Sicherheitshinweise dieser Anleitung sorgfältig lesen!
- Unfallverhütungsvorschriften und länderspezifische Bestimmungen beachten!
- Personen im Arbeitsbereich auf die Einhaltung der Vorschriften hinweisen!



Verletzungsgefahr durch elektrische Spannung!

Elektrische Spannungen können bei Berührungen zu lebensgefährlichen Stromschlägen und Verbrennungen führen. Auch beim Berühren niedriger Spannungen kann man erschrecken und in der Folge verunglücken.

- Keine spannungsführenden Teile, wie Schweißstrombuchsen, Stab-, Wolfram-, oder Drahtelektroden direkt berühren!
- Schweißbrenner und oder Elektrodenhalter immer isoliert ablegen!
- Vollständige, persönliche Schutzausrüstung tragen (anwendungsabhängig)!
- Öffnen des Gerätes ausschließlich durch sachkundiges Fachpersonal!
- Gerät darf nicht zum Auftauen von Rohren verwendet werden!



Gefahr beim Zusammenschalten mehrerer Stromquellen!

Sollen mehrere Stromquellen parallel oder in Reihe zusammengeschaltet werden, darf dies nur von einer Fachkraft nach Norm IEC 60974-9 "Errichten und Betreiben" und der Unfallverhütungsvorschrift BGV D1 (früher VBG 15) bzw. den länderspezifischen Bestimmungen erfolgen!

Die Einrichtungen dürfen für Lichtbogenschweißarbeiten nur nach einer Prüfung zugelassen werden, um sicherzustellen, dass die zulässige Leerlaufspannung nicht überschritten wird.

- Geräteanschluss ausschließlich durch eine Fachkraft durchführen lassen!
- Bei Außerbetriebnahme einzelner Stromquellen müssen alle Netz- und Schweißstromleitungen zuverlässig vom Gesamtschweißsystem getrennt werden. (Gefahr durch Rückspannungen!)
- Keine Schweißgeräte mit Polwendesaltung (PWS-Serie) oder Geräte zum Wechselstromschweißen (AC) zusammenschalten, da durch eine einfache Fehlbedienung die Schweißspannungen unzulässig addiert werden können.

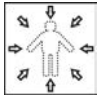


Verletzungsgefahr durch Strahlung oder Hitze!

Lichtbogenstrahlung führt zu Schäden an Haut und Augen. Kontakt mit heißen Werkstücken und Funken führt zu Verbrennungen.

- Schweißschild bzw. Schweißhelm mit ausreichender Schutzstufe verwenden (anwendungsabhängig)!
- Trockene Schutzkleidung (z. B. Schweißschild, Handschuhe, etc.) gemäß den einschlägigen Vorschriften des entsprechenden Landes tragen!
- Unbeteiligte Personen durch einen Schweißvorhang oder entsprechende Schutzwand gegen Strahlung und Blendgefahr schützen!

WARNUNG



Verletzungsgefahr durch ungeeignete Kleidung!

Strahlung, Hitze, und elektrische Spannung sind unvermeidbare Gefahrenquellen während dem Lichtbogenschweißen. Der Anwender ist mit einer vollständigen, persönlichen Schutzausrüstung (PSA) auszurüsten. Folgenden Risiken muss die Schutzausrüstung entgegenwirken:

- Atemschutz, gegen gesundheitsgefährdende Stoffe und Gemische (Rauchgase und Dämpfe) oder geeignete Maßnahmen (Absaugung etc.) treffen.
- Schweißhelm mit ordnungsgemäßer Schutzvorrichtung gegen ionisierende Strahlung (IR- und UV-Strahlung) und Hitze.
- Trockene Schweißkleidung (Schuhe, Handschuhe und Körperschutz) gegen warme Umgebung, mit vergleichbaren Auswirkungen wie bei einer Lufttemperatur von 100 °C oder mehr bzw. Stromschlag und Arbeit an unter Spannung stehenden Teilen.
- Gehörschutz gegen schädlichen Lärm.



Explosionsgefahr!

Scheinbar harmlose Stoffe in geschlossenen Behältern können durch Erhitzung Überdruck aufbauen.

- Behälter mit brennbaren oder explosiven Flüssigkeiten aus dem Arbeitsbereich entfernen!
- Keine explosiven Flüssigkeiten, Stäube oder Gase durch das Schweißen oder Schneiden erhitzen!



Feuergefahr!

Durch die beim Schweißen entstehenden hohen Temperaturen, sprühenden Funken, glühenden Teile und heißen Schlacken können sich Flammen bilden.

- Auf Brandherde im Arbeitsbereich achten!
- Keine leicht entzündbaren Gegenstände, wie z. B. Zündhölzer oder Feuerzeuge mitführen.
- Geeignete Löschgeräte im Arbeitsbereich zur Verfügung halten!
- Rückstände brennbarer Stoffe vom Werkstück vor Schweißbeginn gründlich entfernen.
- Geschweißte Werkstücke erst nach dem Abkühlen weiterverarbeiten. Nicht in Verbindung mit entflammbarem Material bringen!

⚠ VORSICHT



Rauch und Gase!

Rauch und Gase können zu Atemnot und Vergiftungen führen! Weiterhin können sich Lösungsmitteldämpfe (chlorierter Kohlenwasserstoff) durch die ultraviolette Strahlung des Lichtbogens in giftiges Phosgen umwandeln!

- Für ausreichend Frischluft sorgen!
- Lösungsmitteldämpfe vom Strahlungsbereich des Lichtbogens fernhalten!
- Ggf. geeigneten Atemschutz tragen!
- Um Bildung von Phosgen zu vermeiden, müssen Rückstände von chlorierten Lösungsmitteln auf Werkstücken vorher durch geeignete Maßnahmen neutralisiert werden.



Lärmbelastung!

Lärm über 70 dBA kann dauerhafte Schädigung des Gehörs verursachen!

- Geeigneten Gehörschutz tragen!
- Im Arbeitsbereich befindliche Personen müssen geeigneten Gehörschutz tragen!



Entsprechend IEC 60974-10 sind Schweißgeräte in zwei Klassen der elektromagnetischen Verträglichkeit eingeteilt (Die EMV-Klasse entnehmen Sie den Technischen Daten) > siehe Kapitel 8:



Klasse A Geräte sind nicht für die Verwendung in Wohnbereichen vorgesehen, für welche die elektrische Energie aus dem öffentlichen Niederspannungs-Versorgungsnetz bezogen wird. Bei der Sicherstellung der elektromagnetischen Verträglichkeit für Klasse A Geräte kann es in diesen Bereichen zu Schwierigkeiten, sowohl aufgrund von leitungsgebundenen als auch von gestrahlten Störungen, kommen.



Klasse B Geräte erfüllen die EMV Anforderungen im industriellen und im Wohn-Bereich, einschließlich Wohngebieten mit Anschluss an das öffentliche Niederspannungs-Versorgungsnetz.

Errichtung und Betrieb

Beim Betrieb von Lichtbogenschweißanlagen kann es in einigen Fällen zu elektromagnetischen Störungen kommen, obwohl jedes Schweißgerät die Emissionsgrenzwerte entsprechend der Norm einhält. Für Störungen, die vom Schweißen ausgehen, ist der Anwender verantwortlich.

Zur Bewertung möglicher elektromagnetischer Probleme in der Umgebung muss der Anwender folgendes berücksichtigen: (siehe auch EN 60974-10 Anhang A)

- Netz-, Steuer-, Signal- und Telekommunikationsleitungen
- Radio und Fernsehgeräte
- Computer und andere Steuereinrichtungen
- Sicherheitseinrichtungen
- die Gesundheit von benachbarten Personen, insbesondere wenn diese Herzschrittmacher oder Hörgeräte tragen
- Kalibrier- und Messeinrichtungen
- die Störfestigkeit anderer Einrichtungen in der Umgebung
- die Tageszeit, zu der die Schweißarbeiten ausgeführt werden müssen

Empfehlungen zur Verringerung von Störaussendungen

- Netzanschluss, z. B. zusätzlicher Netzfilter oder Abschirmung durch Metallrohr
- Wartung der Lichtbogenschweißeinrichtung
- Schweißleitungen sollten so kurz wie möglich und eng zusammen sein und am Boden verlaufen
- Potentialausgleich
- Erdung des Werkstückes. In den Fällen, wo eine direkte Erdung des Werkstückes nicht möglich ist, sollte die Verbindung durch geeignete Kondensatoren erfolgen.
- Abschirmung von anderen Einrichtungen in der Umgebung oder der gesamten Schweißeinrichtung

VORSICHT



Elektromagnetische Felder!

Durch die Stromquelle können elektrische oder elektromagnetische Felder entstehen, welche elektronische Anlagen wie EDV-, CNC-Geräte, Telekommunikationsleitungen, Netz-, Signalleitungen, Herzschrittmacher und Defibrillator in ihrer Funktion beeinträchtigen können.



- Wartungsvorschriften einhalten > *siehe Kapitel 6!*
- Schweißleitungen vollständig abwickeln!
- Strahlungsempfindliche Geräte oder Einrichtungen entsprechend abschirmen!
- Herzschrittmacher können in ihrer Funktion beeinträchtigt werden (Bei Bedarf ärztlichen Rat einholen).



Pflichten des Betreibers!

Zum Betrieb des Gerätes sind die jeweiligen nationalen Richtlinien und Gesetze einzuhalten!

- Nationale Umsetzung der Rahmenrichtlinie (89/391/EWG) über die Durchführung von Maßnahmen zur Verbesserung der Sicherheit und des Gesundheitsschutzes der Arbeitnehmer bei der Arbeit sowie die dazugehörigen Einzelrichtlinien.
- Insbesondere die Richtlinie (89/655/EWG) über die Mindestvorschriften für Sicherheit und Gesundheitsschutz bei Benutzung von Arbeitsmitteln durch Arbeitnehmer bei der Arbeit.
- Die Vorschriften zur Arbeitssicherheit und Unfallverhütung des jeweiligen Landes.
- Errichten und Betreiben des Gerätes entsprechend IEC 60974-9.
- Den Anwender in regelmäßigen Abständen zum sicherheitsbewussten Arbeiten anhalten.
- Regelmäßige Prüfung des Gerätes nach IEC 60974-4.



Die Herstellergarantie erlischt bei Geräteschäden durch Fremdkomponenten!

- **Ausschließlich Systemkomponenten und Optionen (Stromquellen, Schweißbrenner, Elektrodenhalter, Fernsteller, Ersatz- und Verschleißteile, etc.) aus unserem Lieferprogramm verwenden!**
- **Zubehörkomponente nur bei ausgeschalteter Stromquelle an Anschlussbuchse einstecken und verriegeln!**

Anforderungen für den Anschluss an das öffentliche Versorgungsnetz

Hochleistungs-Geräte können durch den Strom, den sie aus dem Versorgungsnetz ziehen, die Netzqualität beeinflussen. Für einige Gerätetypen können daher Anschlussbeschränkungen oder Anforderungen an die maximal mögliche Leitungsimpedanz oder die erforderliche minimale Versorgungskapazität an der Schnittstelle zum öffentlichen Netz (gemeinsamer Kopplungspunkt PCC) gelten, wobei auch hierzu auf die technischen Daten der Geräte hingewiesen wird. In diesem Fall liegt es in der Verantwortung des Betreibers oder des Anwenders des Gerätes, ggf. nach Konsultation mit dem Betreiber des Versorgungsnetzes sicherzustellen, dass das Gerät angeschlossen werden kann.

2.4 Transport und Aufstellen

WARNUNG



Verletzungsgefahr durch falsche Handhabung von Schutzgasflaschen!

Falscher Umgang und unzureichende Befestigung von Schutzgasflaschen kann zu schweren Verletzungen führen!

- Anweisungen der Gashersteller und der Druckgasverordnung befolgen!
- Am Ventil der Schutzgasflasche darf keine Befestigung erfolgen!
- Erhitzung der Schutzgasflasche vermeiden!

⚠ VORSICHT**Unfallgefahr durch Versorgungsleitungen!**

Beim Transport können nicht getrennte Versorgungsleitungen (Netzleitungen, Steuerleitungen, etc.) Gefahren verursachen, wie z. B. angeschlossene Geräte umkippen und Personen schädigen!

- Versorgungsleitungen vor dem Transport trennen!

**Kippgefahr!**

Beim Verfahren und Aufstellen kann das Gerät kippen, Personen verletzen oder beschädigt werden. Kippsicherheit ist bis zu einem Winkel von 10° (entsprechend IEC 60974-1) sichergestellt.

- Gerät auf ebenem, festem Untergrund aufstellen oder transportieren!
- Anbauteile mit geeigneten Mitteln sichern!

**Unfallgefahr durch unsachgemäß verlegte Leitungen!**

Nicht ordnungsgemäß verlegte Leitungen (Netz-, Steuer-, Schweißleitungen oder Zwischenschlauchpakete) können Stolperfallen bilden.

- Versorgungsleitungen flach auf dem Boden verlegen (Schlingenbildung vermeiden).
- Verlegung auf Geh- oder Förderwegen vermeiden.

**Verletzungsgefahr durch aufgeheizte Kühlflüssigkeit und deren Anschlüsse!**

Die verwendete Kühlflüssigkeit und deren Anschluss- bzw. Verbindungspunkte können sich im Betrieb stark aufheizen (wassergekühlte Ausführung). Beim Öffnen des Kühlmittelkreislaufs kann austretendes Kühlmittel zu Verbrühungen führen.

- Kühlmittelkreislauf ausschließlich bei abgeschalteter Stromquelle bzw. Kühlgerät öffnen!
- Ordnungsgemäße Schutzausrüstung tragen (Schutzhandschuhe)!
- Geöffnete Anschlüsse der Schlauchleitungen mit geeigneten Stopfen verschließen.



Die Geräte sind zum Betrieb in aufrechter Stellung konzipiert!

Betrieb in nicht zugelassenen Lagen kann Geräteschäden verursachen.

- **Transport und Betrieb ausschließlich in aufrechter Stellung!**



Durch unsachgemäßen Anschluss können Zubehörkomponenten und die Stromquelle beschädigt werden!

- **Zubehörkomponente nur bei ausgeschaltetem Schweißgerät an entsprechender Anschlussbuchse einstecken und verriegeln.**
- **Ausführliche Beschreibungen der Betriebsanleitung der entsprechenden Zubehörkomponente entnehmen!**
- **Zubehörkomponenten werden nach dem Einschalten der Stromquelle automatisch erkannt.**



Staubschutzkappen schützen die Anschlussbuchsen und somit das Gerät vor Verschmutzungen und Geräteschäden.

- **Wird keine Zubehörkomponente am Anschluss betrieben, muss die Staubschutzkappe aufgesteckt sein.**
- **Bei Defekt oder Verlust muss die Staubschutzkappe ersetzt werden!**

3 Bestimmungsgemäßer Gebrauch

WARNUNG



Gefahren durch nicht bestimmungsgemäßen Gebrauch!

Das Gerät ist entsprechend dem Stand der Technik und den Regeln bzw. Normen für den Einsatz in Industrie und Gewerbe hergestellt. Es ist nur für die auf dem Typenschild vorgegebenen Schweißverfahren bestimmt. Bei nicht bestimmungsgemäßem Gebrauch können vom Gerät Gefahren für Personen, Tiere und Sachwerte ausgehen. Für alle daraus entstehenden Schäden wird keine Haftung übernommen!

- Gerät ausschließlich bestimmungsgemäß und durch unterwiesenes, sachkundiges Personal verwenden!
- Gerät nicht unsachgemäß verändern oder umbauen!

3.1 Anwendungsbereich

Lichtbogenschweißgerät zum MSG-Standardschweißen und im Nebenverfahren WIG-Schweißen mit Lift-arc (Kontaktzündung) oder E-Hand-Schweißen. Zubehörkomponenten können ggf. den Funktionsumfang erweitern (siehe entsprechende Dokumentation im gleichnamigen Kapitel).

3.2 Softwarestand

Die Softwareversion der Gerätesteuerung kann im Gerätekonfigurationsmenü (Menü Srv) > *siehe Kapitel 5.7* angezeigt werden.

3.3 Mitgeltende Unterlagen

3.3.1 Garantie

Weitere Informationen entnehmen Sie bitte der beiliegenden Broschüre "Warranty registration" sowie unserer Information zu Garantie, Wartung und Prüfung auf www.ewm-group.com !

3.3.2 Konformitätserklärung



Dieses Produkt entspricht in seiner Konzeption und Bauart den auf der Erklärung aufgeführten EU-Richtlinien. Dem Produkt liegt eine spezifische Konformitätserklärung im Original bei. Der Hersteller empfiehlt die sicherheitstechnische Überprüfung nach nationalen und internationalen Normen und Richtlinien alle 12 Monate durchzuführen (ab Erstinbetriebnahme).

3.3.3 Schweißen in Umgebung mit erhöhter elektrischer Gefährdung



Schweißstromquellen mit dieser Kennzeichnung können zum Schweißen in einer Umgebung mit erhöhter elektrischer Gefährdung (z.B. Kesseln) eingesetzt werden. Hierzu sind entsprechende nationale bzw. internationale Vorschriften zu beachten. Die Stromquelle selbst darf nicht im Gefahrenbereich platziert werden!

3.3.4 Serviceunterlagen (Ersatzteile und Schaltpläne)

WARNUNG



Keine unsachgemäßen Reparaturen und Modifikationen!

Um Verletzungen und Geräteschäden zu vermeiden, darf das Gerät nur von befähigten Personen (autorisiertes Servicepersonal) repariert bzw. modifiziert werden!

Garantie erlischt bei unbefugten Eingriffen!

- Im Reparaturfall befähigte Personen (autorisiertes Servicepersonal) beauftragen!

Die Schaltpläne liegen im Original dem Gerät bei.

Ersatzteile können über den zuständigen Vertragshändler bezogen werden.

3.3.5 Kalibrieren / Validieren

Dem Produkt liegt ein Zertifikat im Original bei. Der Hersteller empfiehlt das Kalibrieren/Validieren im Intervall von 12 Monaten (ab Erstinbetriebnahme).

3.3.6 Teil der Gesamtdokumentation

Dieses Dokument ist Teil der Gesamtdokumentation und nur in Verbindung mit allen Teil-Dokumenten gültig! Betriebsanleitungen sämtlicher Systemkomponenten, insbesondere die Sicherheitshinweise lesen und befolgen!

Die Abbildung zeigt das allgemeine Beispiel eines Schweißsystems.

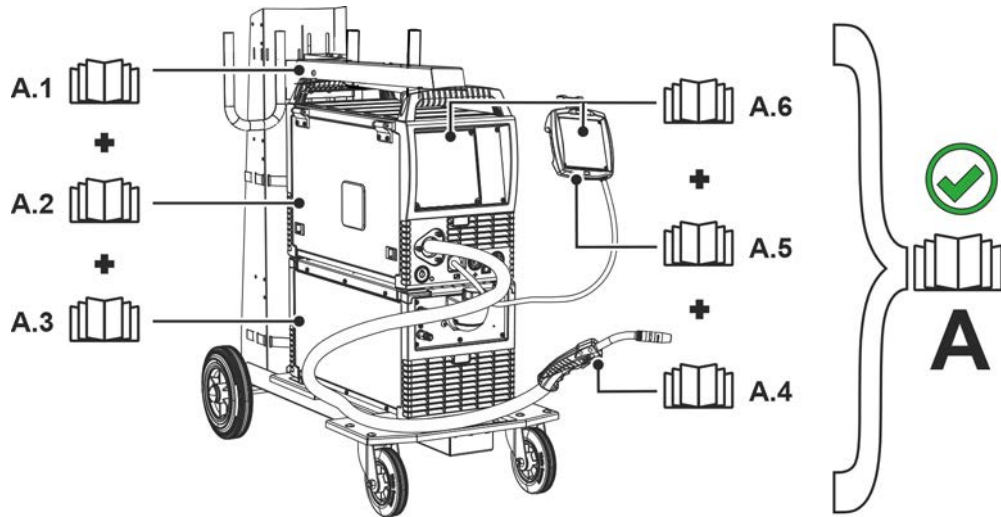


Abbildung 3-1

Pos.	Dokumentation
A.1	Transportwagen
A.2	Stromquelle
A.3	Kühlgerät
A.4	Schweißbrenner
A.5	Fernsteller
A.6	Steuerung
A	Gesamtdokumentation

4 Gerätebeschreibung - Schnellübersicht

4.1 Vorderansicht / Rückansicht

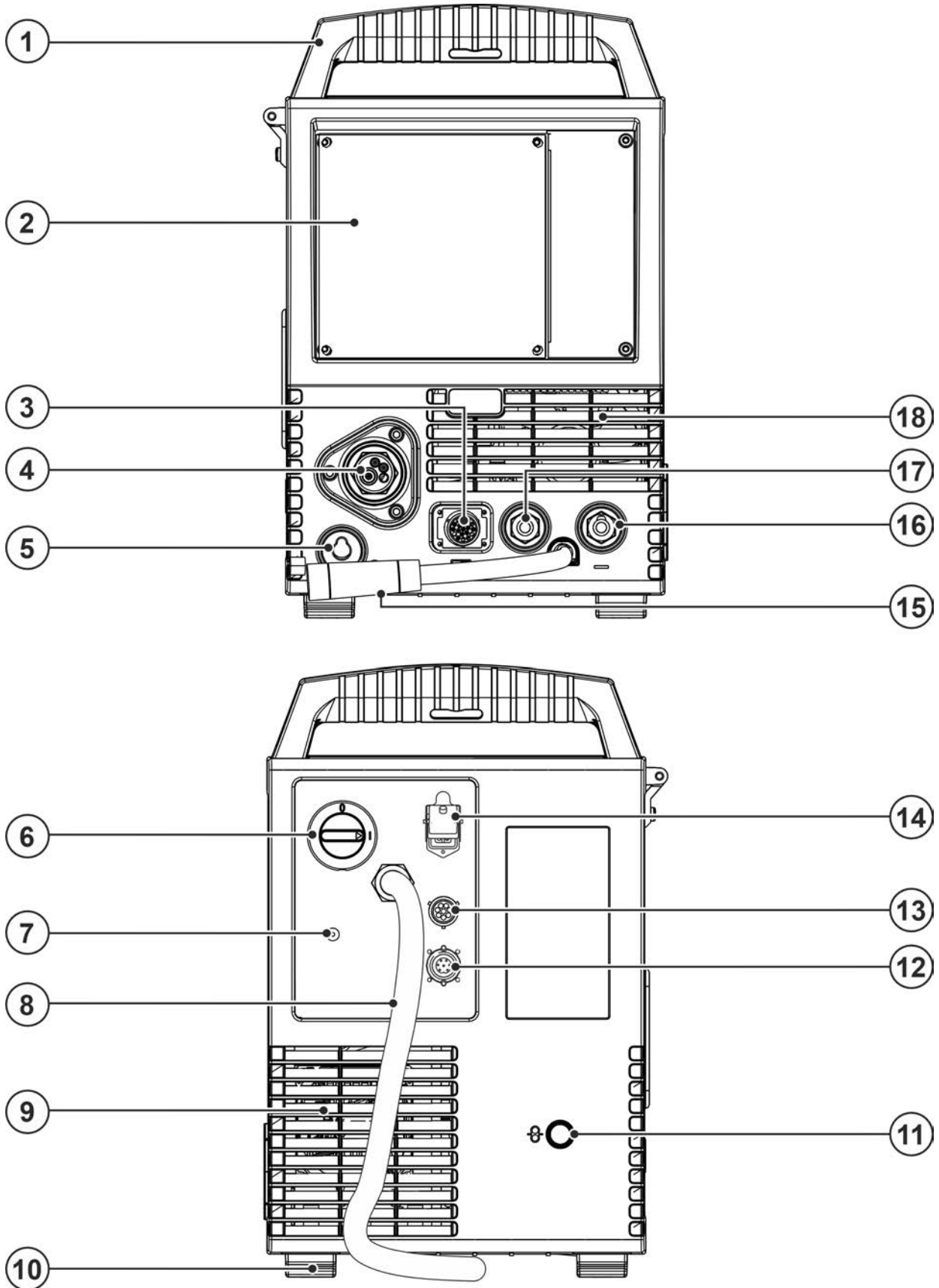












Abbildung 4-1

Pos.	Symbol	Beschreibung
1		Transportgriff
2		Gerätesteuerung > siehe Kapitel 4.3
3		Anschlussbuchse 19-polig (analog) Zum Anschluss analoger Zubehörkomponenten (Fernsteller, Steuerleitung, Schweißbrenner, etc.)
4		Schweißbrenneranschluss (Euro- oder Dinsezentralanschluss) Schweißstrom, Schutzgas und Brennertaster integriert
5		Parkbuchse, Polaritätswahlstecker Aufnahme Polaritätswahlstecker beim E-Hand-Schweißen oder Transport.
6		Hauptschalter Gerät ein- oder ausschalten.
7		Anschlussgewinde - G¼" Schutzgasanschluss (Eingang)
8		Netzanschlusskabel > siehe Kapitel 5.1.7
9		Austrittsöffnung Kühlluft
10		Gerätefüße
11		Eintrittsöffnung für externe Drahtzufuhr Vorbereitete Gehäuseöffnung zur Verwendung bei externer Drahtzufuhr.
12		Anschlussbuchse - 7-polig (digital) - Option Anschlussmöglichkeit Xnet LAN/Wifi Gateway > siehe Kapitel 9
13		Anschlussbuchse, 8-polig Steuerleitung Kühlmodul
14		Anschlussbuchse, 4-polig Spannungsversorgung Kühlmodul
15		Schweißstromkabel, Polaritätswahl Schweißstrom zum Eurozentralanschluss / Brenner, ermöglicht Polaritätswahl. <ul style="list-style-type: none"> • ----- MIG/MAG: Anschlussbuchse Schweißstrom „+“ • ----- Selbstschützender Fülldraht / WIG: Anschlussbuchse Schweißstrom „-“ • ----- E-Hand: Parkbuchse
16		Anschlussbuchse, Schweißstrom „-“ Der Anschluss des Zubehörs ist verfahrensabhängig, Anschlussbeschreibung zum entsprechenden Schweißverfahren beachten > siehe Kapitel 5.
17		Anschlussbuchse, Schweißstrom „+“ Der Anschluss des Zubehörs ist verfahrensabhängig, Anschlussbeschreibung zum entsprechenden Schweißverfahren beachten > siehe Kapitel 5.
18		Eintrittsöffnung Kühlluft

4.2 Innenansicht

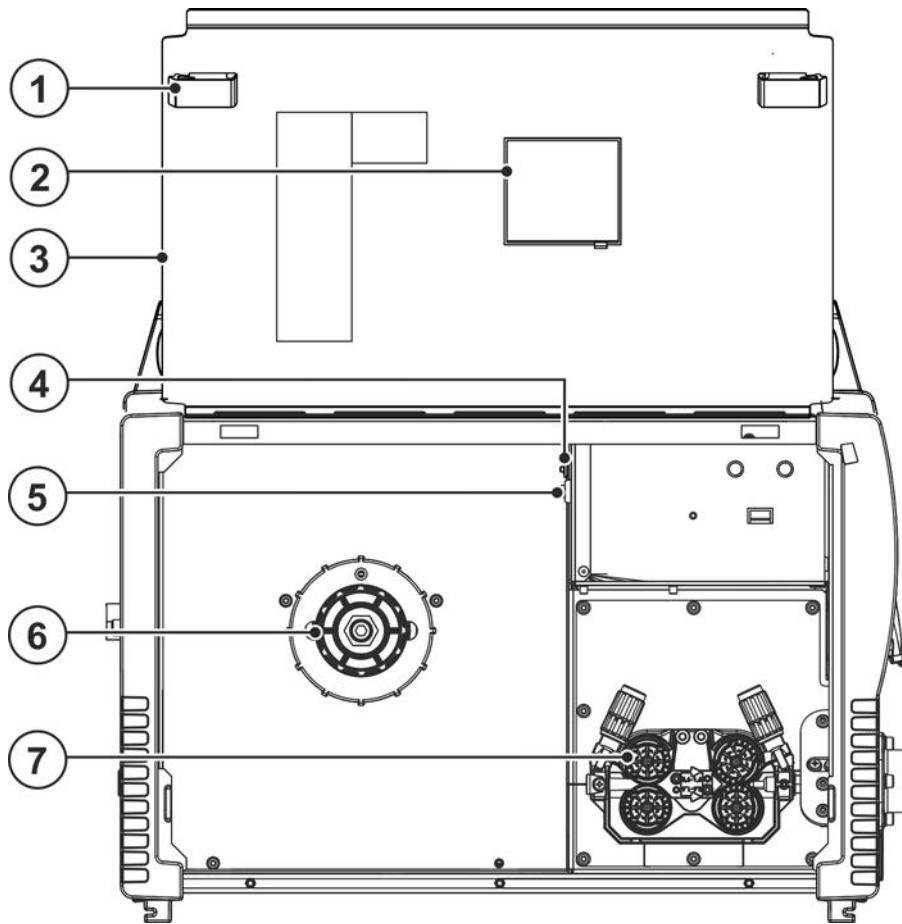
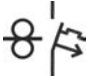



Abbildung 4-2

Pos.	Symbol	Beschreibung
1		Schiebeverschluss, Verriegelung der Schutzklappe
2		Sichtfenster Drahtspule Kontrolle Drahtvorrat
3		Schutzklappe Abdeckung für den Drahtvorschubantrieb und weiteren Bedienelementen. Auf der Innenseite befinden sich je nach Geräteserie weitere Klebeschilder mit Informationen zu Verschleißteilen und JOB-Listen.
4		Drucktaste Sicherungsautomat Absicherung Versorgungsspannung Drahtvorschubmotor (Ausgelösten Automat durch Betätigen zurücksetzen).
5		Drucktaste, Drahteinfädeln Spannungs- und gasfreies Einfädeln der Drahtelektrode durch das Schlauchpaket bis zum Schweißbrenner > <i>siehe Kapitel 5.2.4.3.</i>
6		Drahtspulenaufnahme
7		Drahtvorschubantrieb > siehe Kapitel 5.2.4

4.3 Gerätesteuerung - Bedienelemente

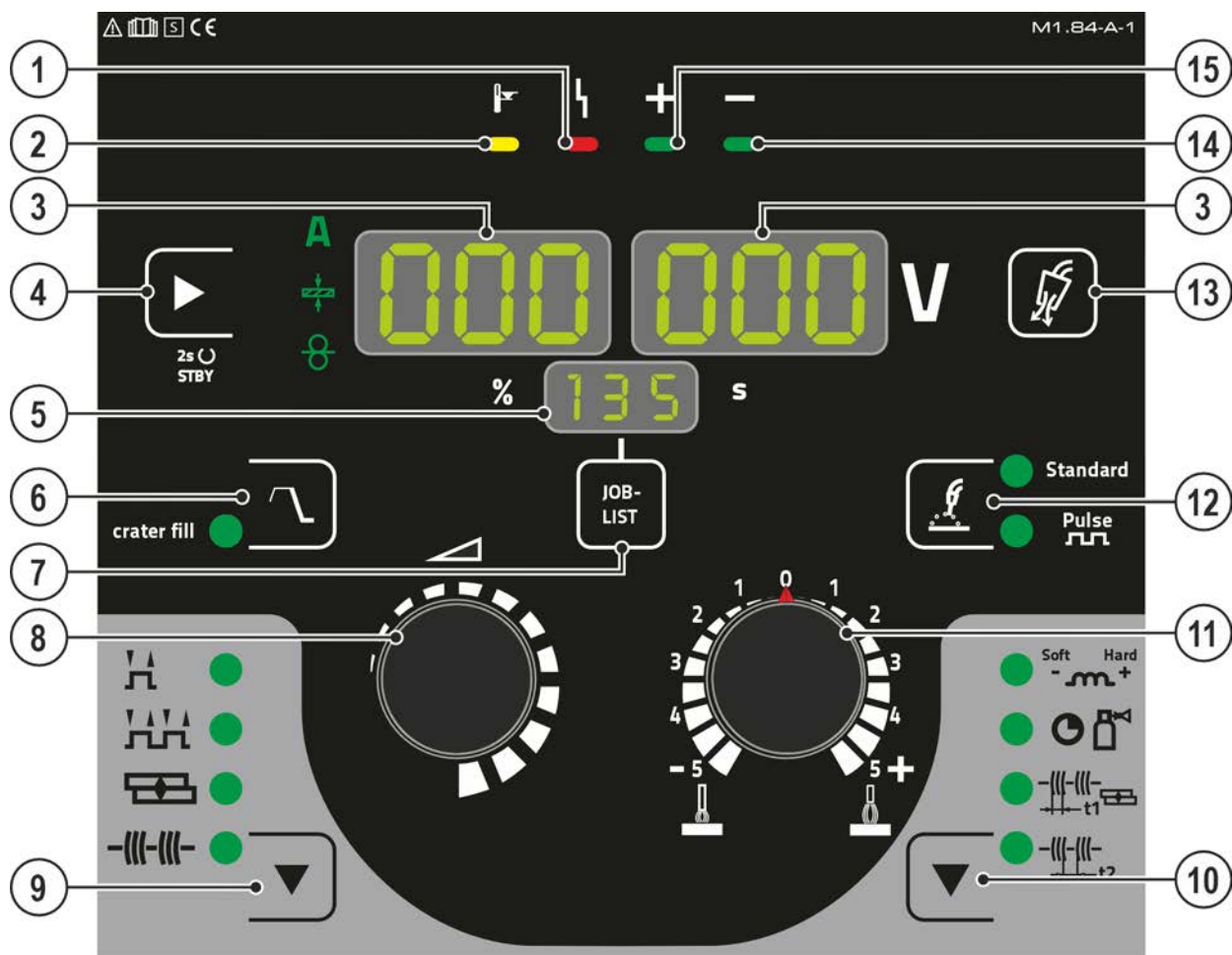


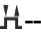


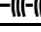

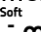

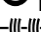
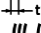





Abbildung 4-3

Pos.	Symbol	Beschreibung
1		Signalleuchte Sammelstörung
2		Signalleuchte Übertemperatur
3		Schweißdatenanzeige (dreistellig) Anzeige Schweißparameter und deren Werte > <i>siehe Kapitel 4.3.1</i>
4		Drucktaste Schweißparameteranzeigart / Energiesparmodus A----- Schweißstrom +----- Materialdicke ⊗----- Drahtgeschwindigkeit Nach 2 s Betätigung wechselt das Gerät in den Energiesparmodus. Zum Reaktivieren genügt die Betätigung eines beliebigen Bedienelementes > <i>siehe Kapitel 5.7.3.</i>
5		Anzeige, JOB Anzeige der aktuell gewählten Schweißaufgabe (JOB-Nummer).
6		Drucktaste Kraterfüllen (crater fill) Nach der Anwahl sind zusätzliche Parameter zum Endkraterfüllen aktiv und können über das Expertmenü eingestellt werden > <i>siehe Kapitel 5.2.16.</i> Der Zustand wird unabhängig vom gewählten JOB im Gerät gespeichert.

Pos.	Symbol	Beschreibung
7	JOB-LIST	Drucktaste Schweißaufgabe (JOB) Schweißaufgabe anhand der Schweißaufgabenliste (JOB-LIST) wählen. Die Liste befindet sich auf der Innenseite der Schutzklappe des Drahtvorschubantriebes oder auch im Anhang dieser Betriebsanleitung.
8		Drehknopf Schweißparametereinstellung Zum Einstellen der Schweißleistung, zur Anwahl des JOBs (Schweißaufgabe) und zur Einstellung weiterer Schweißparameter.
9		Drucktaste Betriebsart  2-Takt  4-Takt  Punkten  Intervall
10		Drucktaste Ablaufparameter Zur Anwahl einzustellender Parameter. Auch zum Einstieg und zum Verlassen der Menüs zu erweiterten Einstellungen.  Drosselwirkung / Dynamik  Gasnachströmzeit  Punktzeit  Pausezeit
11		Drehknopf Korrektur der Lichtbogenlänge (Spannungskorrektur)
12		Drucktaste Schweißart Standard--- Standardlichtbogen-Schweißen Pulse----- Impulslichtbogen-Schweißen
13		Drucktaste Gastest > siehe Kapitel 5.1.9
14	-	Signalleuchte Polaritätsvorgabe
15	+	Signalleuchte Polaritätsvorgabe

4.3.1 Schweißdatenanzeige

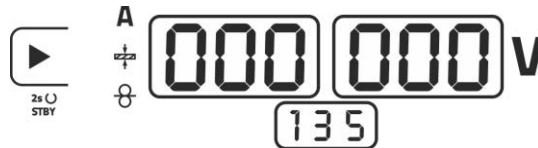


Abbildung 4-4

Neben der Anzeige befindet sich die Drucktaste Schweißparameteranzeigart.

Mit jedem Druck auf die Drucktaste wird zum nächsten Parameter gewechselt. Nach dem letzten Parameter wird beim Ersten fortgefahren.

Angezeigt werden:

- Sollwert (vor dem Schweißen)
- Istwert (während dem Schweißen)
- Hold-Wert (nach dem Schweißen)

MIG/MAG-Schweißen

Parameter	Sollwert	Istwert	Hold-wert
Schweißstrom	<input checked="" type="checkbox"/> / <input type="checkbox"/> ^[1]	<input checked="" type="checkbox"/>	<input checked="" type="checkbox"/>
Materialdicke	<input checked="" type="checkbox"/>	<input type="checkbox"/>	<input type="checkbox"/>
Drahtgeschwindigkeit	<input checked="" type="checkbox"/>	<input type="checkbox"/>	<input type="checkbox"/>
Schweißspannung	<input checked="" type="checkbox"/>	<input checked="" type="checkbox"/>	<input checked="" type="checkbox"/>

^[1] MIG/MAG konventionell

WIG-Schweißen oder E-Handschweißen

Parameter	Sollwert	Istwert	Hold-Wert
Schweißstrom	<input checked="" type="checkbox"/>	<input type="checkbox"/>	<input type="checkbox"/>
Schweißspannung	<input type="checkbox"/>	<input checked="" type="checkbox"/>	<input checked="" type="checkbox"/>

Nach dem Schweißen erfolgt die Umschaltung der Anzeige von Hold-Werten- auf Sollwerte durch

- Betätigen von Drucktasten oder Drehen an Drehknöpfen der Gerätesteuerung oder
- 5 s warten.

4.3.1.1 Polaritätsvorgabe

Die Polaritätsvorgabe zeigt die für den gewählten JOB notwendige Polarität an der Gerätesteuerung an > *siehe Kapitel 4.3*. Die erforderliche Polarität kann dann mit dem Polaritätswahlstecker eingestellt werden.

5 Aufbau und Funktion

⚠️ WARNUNG



Verletzungsgefahr durch elektrische Spannung!

Berührung von stromführenden Teilen, z. B. Stromanschlüsse, kann lebensgefährlich sein!

- Sicherheitshinweise auf den ersten Seiten der Betriebsanleitung beachten!
- Inbetriebnahme ausschließlich durch Personen, die über entsprechende Kenntnisse im Umgang mit Stromquellen verfügen!
- Verbindungs- oder Stromleitungen bei abgeschaltetem Gerät anschließen!

⚠️ VORSICHT



Gefahren durch elektrischen Strom!

Wird abwechselnd mit verschiedenen Verfahren geschweißt und bleiben Schweißbrenner sowie Elektrodenhalter am Gerät angeschlossen, liegt an allen Leitungen gleichzeitig Leerlauf- bzw. Schweißspannung an!

- Bei Arbeitsbeginn und Arbeitsunterbrechungen Brenner und Elektrodenhalter deshalb immer isoliert ablegen!

Dokumentationen aller System- bzw. Zubehörkomponenten lesen und beachten!

5.1 Transport und Aufstellen

⚠️ WARNUNG



Unfallgefahr durch unzulässigen Transport nicht kranbarer Geräte!

Kranen und Aufhängen des Geräts ist nicht zulässig! Das Gerät kann herunterfallen und Personen verletzen! Griffe, Gurte oder Halterungen sind ausschließlich zum Transport per Hand geeignet!

- Das Gerät ist nicht zum Kranen oder Aufhängen geeignet!



Geräteschäden durch unsachgemäßen Transport!

Durch Zug- und Querkräfte, beim Abstellen oder Aufnehmen in nicht senkrechter Lage, kann das Gerät beschädigt werden!

- *Gerät nicht waagrecht über die Gerätefüße ziehen!*
- *Gerät immer in senkrechter Lage aufnehmen und behutsam abstellen.*

5.1.1 Umgebungsbedingungen



Das Gerät darf ausschließlich auf geeigneten, tragfähigen und ebenen Untergrund (auch im Freien nach IP 23) aufgestellt und betrieben werden!

- *Für rutschfesten, ebenen Boden und ausreichende Beleuchtung des Arbeitsplatzes sorgen.*
- *Eine sichere Bedienung des Gerätes muss jederzeit gewährleistet sein.*



Geräteschäden durch Verschmutzungen!

Ungewöhnlich hohe Mengen an Staub, Säuren, korrosiven Gasen oder Substanzen können das Gerät beschädigen (Wartungsintervalle beachten > siehe Kapitel 6.3).

- *Hohe Mengen an Rauch, Dampf, Öldunst, Schleifstäuben und korrosiver Umgebungsluft vermeiden!*

Im Betrieb

Temperaturbereich der Umgebungsluft:

- -25 °C bis +40 °C (-13 F bis 104 °F) ^[1]

relative Luftfeuchte:

- bis 50 % bei 40 °C (104 °F)
- bis 90 % bei 20 °C (68 °F)

Transport und Lagerung

Lagerung im geschlossenen Raum, Temperaturbereich der Umgebungsluft:

- -30 °C bis +70 °C (-22 °F bis 158 °F) ^[1]

Relative Luftfeuchte

- bis 90 % bei 20 °C (68 °F)

^[1] Umgebungstemperatur kühlmittelabhängig! Kühlmitteltemperaturbereich der Schweißbrennerkühlung beachten!

5.1.2 Gerätekühlung



Mangelnde Belüftung führt zu Leistungsreduzierung und Geräteschäden.

- **Umgebungsbedingungen einhalten!**
- **Ein- und Austrittsöffnung für Kühlluft freihalten!**
- **Mindestabstand 0,5 m zu Hindernissen einhalten!**

5.1.3 Werkstückleitung, Allgemein

⚠ VORSICHT



Verbrennungsgefahr durch unsachgemäßen Schweißstromanschluss!
Durch nicht verriegelte Schweißstromstecker (Geräteanschlüsse) oder Verschmutzungen am Werkstückanschluss (Farbe, Korrosion) können sich diese Verbindungsstellen und Leitungen erhitzen und bei Berührung zu Verbrennungen führen!

- Schweißstromverbindungen täglich prüfen und ggf. durch Rechtsdrehen verriegeln.
- Werkstückanschlussstelle gründlich reinigen und sicher befestigen! Konstruktionsteile des Werkstücks nicht als Schweißstromrückleitung benutzen!

5.1.4 Schweißbrennerkühlung

5.1.4.1 Anschluss Kühlmodul

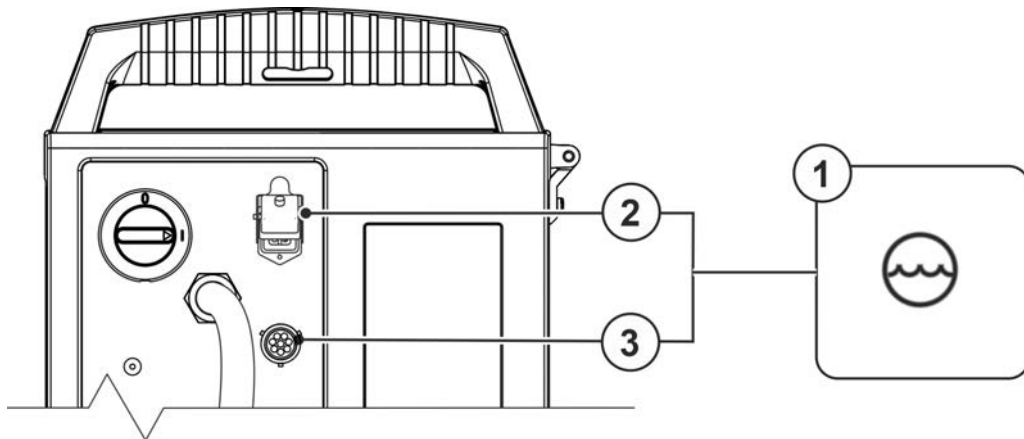


Abbildung 5-1

Pos.	Symbol	Beschreibung
1		Kühlmodul
2		Anschlussbuchse, 4-polig Spannungsversorgung Kühlmodul
3		Anschlussbuchse, 8-polig Steuerleitung Kühlmodul

- 4-poligen Versorgungsstecker des Kühlgerätes in Anschlussbuchse, 4-polig des Schweißgerätes einstecken und verriegeln.
- 8-poligen Steuerleitungsstecker des Kühlgerätes in Anschlussbuchse, 8-polig des Schweißgerätes einstecken und verriegeln.

5.1.5 Hinweise zum Verlegen von Schweißstromleitungen

- Unsachgemäß verlegte Schweißstromleitungen können Störungen (Flackern) des Lichtbogens hervorrufen!
- Werkstückleitung und Schlauchpaket von Schweißstromquellen ohne HF-Zündeinrichtung (MIG/MAG) möglichst lange, eng aneinander liegend, parallel führen.
- Werkstückleitung und Schlauchpaket von Schweißstromquellen mit HF-Zündeinrichtung (WIG) lange parallel, in einem Abstand von ca. 20 cm verlegen, um HF Überschläge zu vermeiden.
- Grundsätzlich einen Mindestabstand von ca. 20 cm oder mehr zu Leitungen anderer Schweißstromquellen einhalten, um gegenseitige Beeinflussungen zu vermeiden.
- Kabellängen grundsätzlich nicht länger als nötig. Für optimale Schweißergebnisse max. 30m. (Werkstückleitung + Zwischenschlauchpaket + Brennerleitung).

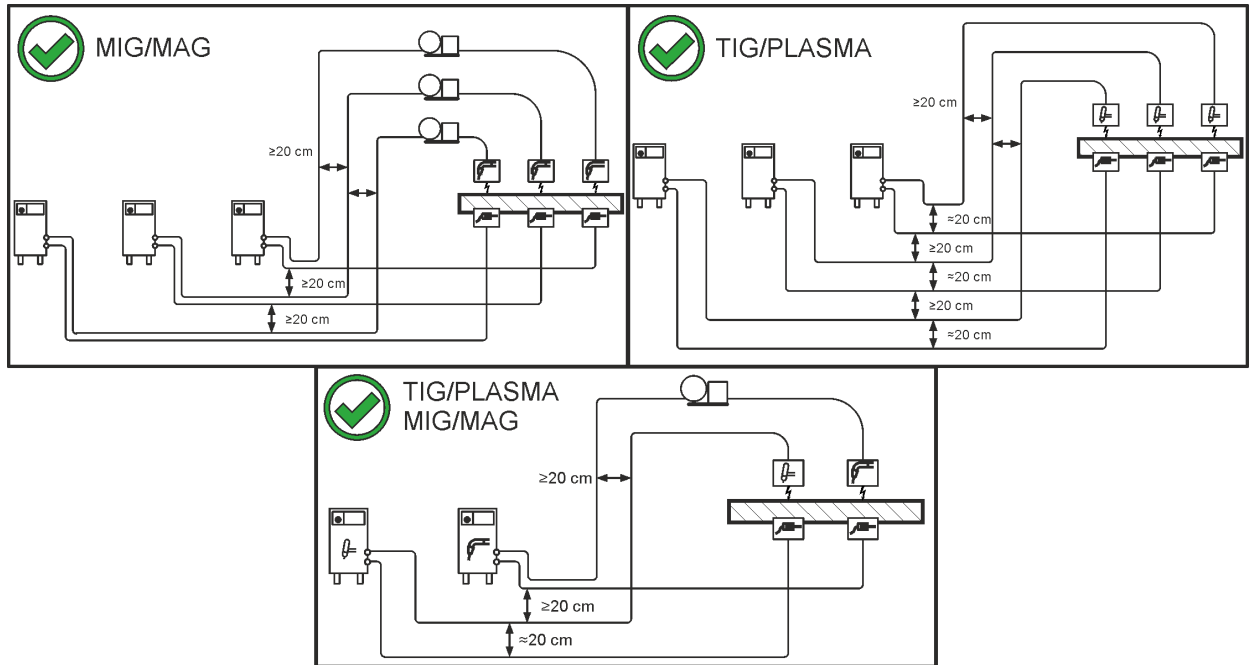


Abbildung 5-2

- Für jedes Schweißgerät eine eigene Werkstückleitung zum Werkstück verwenden!

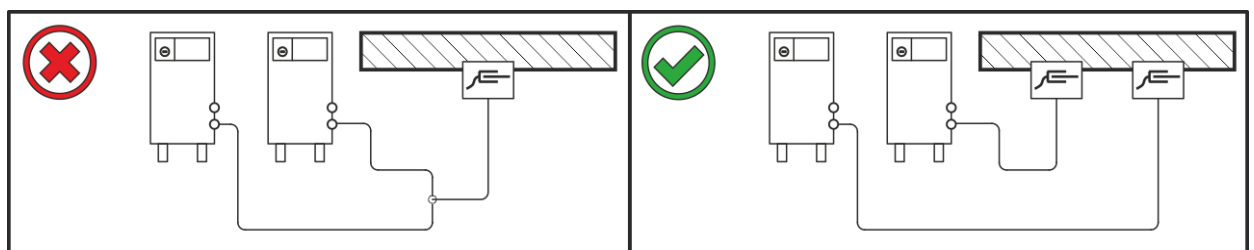


Abbildung 5-3

- Schweißstromleitungen, Schweißbrenner- und Zwischenschlauchpakete vollständig abrollen. Schlaufen vermeiden!
- Kabellängen grundsätzlich nicht länger als nötig.

Überschüssige Kabellängen mäanderförmig verlegen.

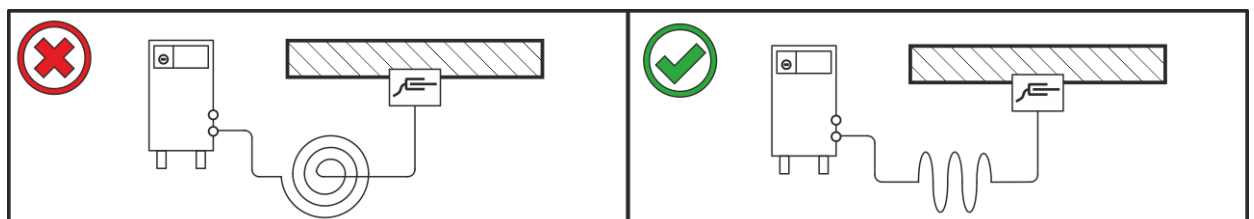


Abbildung 5-4

5.1.6 Vagabundierende Schweißströme

⚠️ WARNUNG



Verletzungsgefahr durch vagabundierende Schweißströme!

Durch vagabundierende Schweißströme können Schutzleiter zerstört, Geräte und elektrische Einrichtungen beschädigt werden, Bauteile überhitzen und in der Folge Brände entstehen.

- Regelmäßig alle Schweißstromverbindungen auf festen Sitz und elektrisch einwandfreien Anschluss kontrollieren.
- Alle elektrisch leitenden Komponenten der Stromquelle wie Gehäuse, Fahrwagen, Krangestelle elektrisch isoliert aufstellen, befestigen oder aufhängen!
- Keine anderen elektrischen Betriebsmittel wie Bohrmaschinen, Winkelschleifer etc. auf Stromquelle, Fahrwagen, Krangestelle unisoliert ablegen!
- Schweißbrenner und Elektrodenhalter immer elektrisch isoliert ablegen, wenn nicht in Gebrauch!

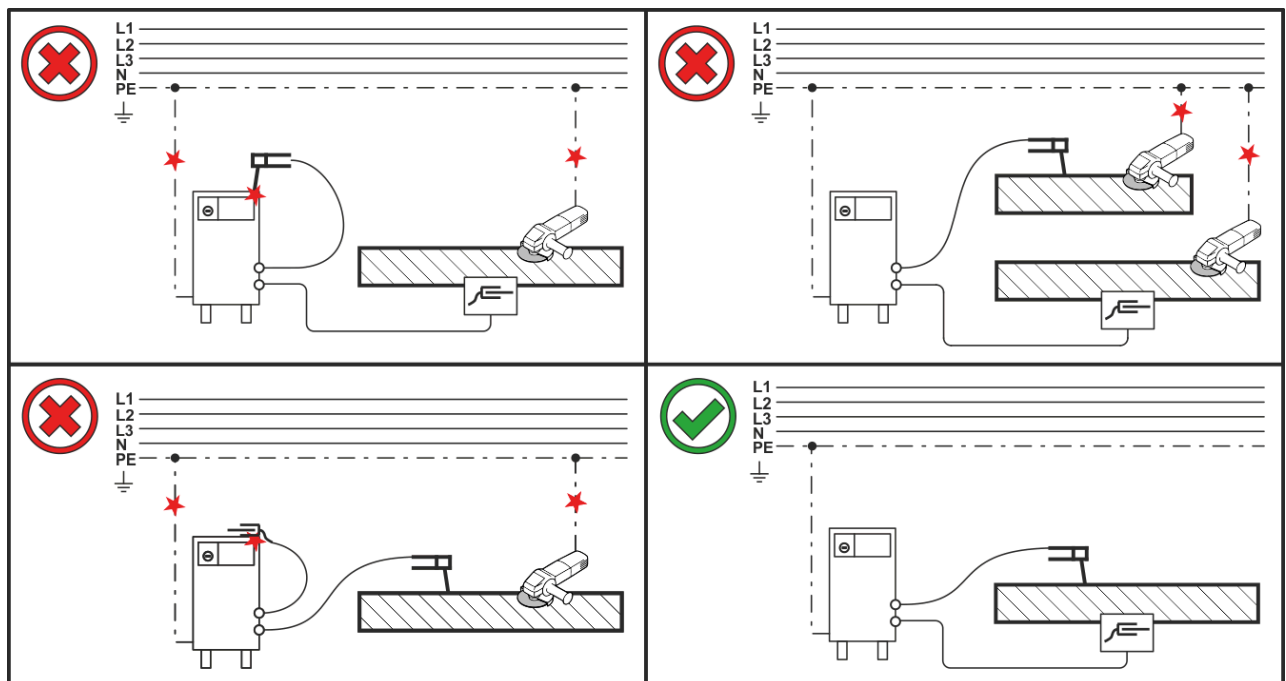


Abbildung 5-5

5.1.7 Netzanschluss

⚠ GEFAHR



Gefahren durch unsachgemäßen Netzanschluss!

Unsachgemäßer Netzanschluss kann zu Personen- bzw. Sachschäden führen!

- Der Anschluss (Netzstecker oder Kabel), die Reparatur oder Spannungsanpassung des Gerätes muss durch einen Elektrofachmann nach den jeweiligen Landesgesetzen bzw. Landesvorschriften zu erfolgen!
- Die auf dem Leistungsschild angegebene Netzspannung muss mit der Versorgungsspannung übereinstimmen.
- Gerät ausschließlich an einer Steckdose mit vorschriftsmäßig angeschlossenem Schutzleiter betreiben.
- Netzstecker, -steckdose und -zuleitung müssen in regelmäßigen Abständen durch einen Elektrofachmann geprüft werden!
- Bei Generatorbetrieb ist der Generator entsprechend seiner Betriebsanleitung zu erden. Das erzeugte Netz muss für den Betrieb von Geräten nach Schutzklasse I geeignet sein.

5.1.7.1 Netzform

Das Gerät darf entweder an einem

- **Dreiphasen-4-Leiter-System mit geerdetem Neutraleiter oder**
- **Dreiphasen-3-Leiter-System mit Erdung an einer beliebigen Stelle, z.B. an einem Außenleiter angeschlossen und betrieben werden.**

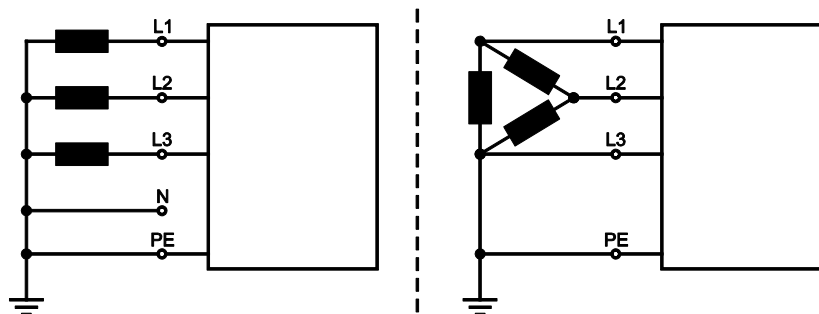


Abbildung 5-6

Legende

Pos.	Bezeichnung	Kennfarbe
L1	Außenleiter 1	braun
L2	Außenleiter 2	schwarz
L3	Außenleiter 3	grau
N	Neutraleiter	blau
PE	Schutzleiter	grün-gelb

- Netzstecker des abgeschalteten Gerätes in entsprechende Steckdose einstecken.

5.1.8 Schweißbrennerhalter

Der im Folgenden beschriebene Artikel befindet sich im Lieferumfang des Gerätes.

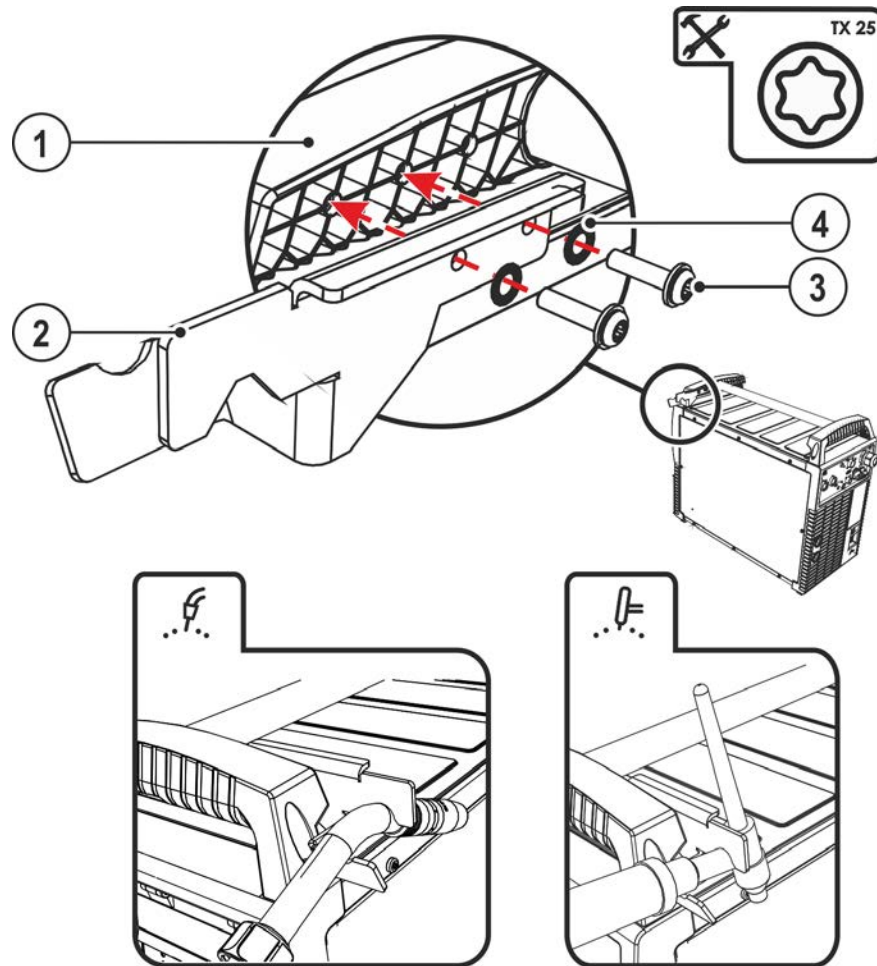



Abbildung 5-7

Pos.	Symbol	Beschreibung
1		Querträger Transportgriff
2		Schweißbrennerhalter
3		Befestigungsschrauben
4		Fächerscheiben

- Brennerhalter mit den Befestigungsschrauben am Querträger des Transportgriffs anschrauben.
- Schweißbrenner, wie in der Abbildung dargestellt, in den Schweißbrennerhalter einstecken.

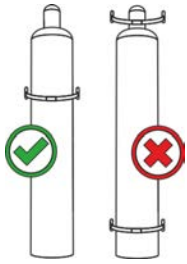
5.1.9 Schutzgasversorgung

⚠️ WARNUNG



Verletzungsgefahr durch falsche Handhabung von Schutzgasflaschen! Nicht ordnungsgemäße oder unzureichende Befestigung von Schutzgasflaschen kann zu schweren Verletzungen führen!

- Schutzgasflasche in die dafür vorgesehenen Aufnahmen stellen und mit Sicherungselementen (Kette / Gurt) sichern!
- Die Befestigung muss in der oberen Hälfte der Schutzgasflasche erfolgen!
- Sicherungselemente müssen eng am Flaschenumfang anliegen!





Die ungehinderte Schutzgasversorgung von der Schutzgasflasche bis zum Schweißbrenner ist Grundvoraussetzung für optimale Schweißergebnisse. Darüber hinaus kann eine verstopfte Schutzgasversorgung zur Zerstörung des Schweißbrenners führen!

- Gelbe Schutzkappe bei Nichtgebrauch des Schutzgasanschlusses wieder aufstecken!
- Alle Schutzgasverbindungen gasdicht herstellen!

5.1.9.1 Anschluss Druckminderer

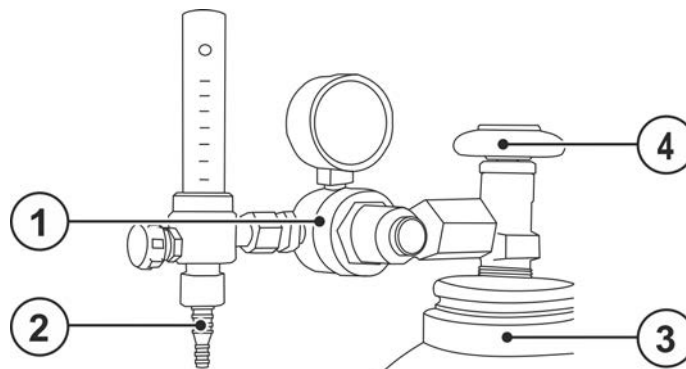


Abbildung 5-8

Pos.	Symbol	Beschreibung
1		Druckminderer
2		Ausgangsseite Druckminderer
3		Schutzgasflasche
4		Gasflaschenventil

- Vor dem Anschluss des Druckminderers an der Gasflasche das Flaschenventil kurz öffnen, um eventuelle Verschmutzungen auszublasen.
- Druckminderer an Gasflaschenventil gasdicht festschrauben.
- Gasschlauchanschluss an der Ausgangsseite des Druckminderers gasdicht festschrauben.

5.1.9.2 Anschluss Schutzgasschlauch

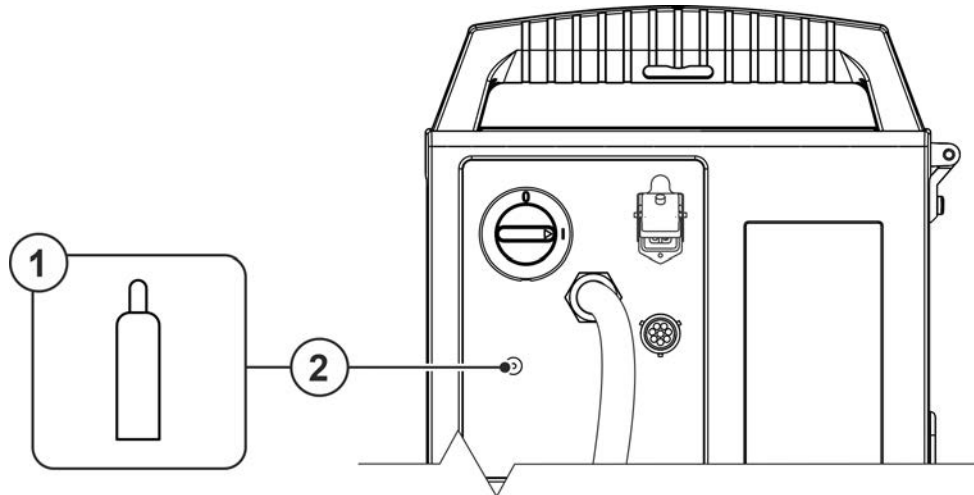


Abbildung 5-9

Pos.	Symbol	Beschreibung
1		Schutzgasflasche/Druckminderer
2		Anschlussgewinde - G $\frac{1}{4}$ " Schutzgasanschluss (Eingang)

- Gasschlauchanschluss am Schutzgasanschluss (Eingang) des Gerätes gasdicht festschrauben.

5.1.9.3 Einstellung Schutzgasmenge

Sowohl eine zu geringe als auch eine zu hohe Schutzgaseinstellung kann Luft ans Schweißbad bringen und in der Folge zu Porenbildung führen. Schutzgasmenge entsprechend der Schweißaufgabe anpassen!

- Gasflaschenventil langsam öffnen.
- Druckminderer öffnen.
- Stromquelle am Netz- oder Hauptschalter einschalten.
- Funktion Gastest > *siehe Kapitel 5.1.9.4* auslösen (Schweißspannung und Drahtvorschubmotor bleiben abgeschaltet - kein versehentliches Zünden des Lichtbogens).
- Gasmenge am Druckminderer je nach Anwendung einstellen.

Einstellhinweise

Schweißverfahren	Empfohlene Schutzgasmenge
MAG-Schweißen	Drahtdurchmesser x 11,5 = l/min
MIG-Löten	Drahtdurchmesser x 11,5 = l/min
MIG-Schweißen (Aluminium)	Drahtdurchmesser x 13,5 = l/min (100 % Argon)
WIG	Gasdüsendurchmesser in mm entspricht l/min Gasdurchfluss

Heliumreiche Gasgemische erfordern eine höhere Gasmenge!

Anhand folgender Tabelle sollte die ermittelte Gasmenge ggf. korrigiert werden:

Schutzgas	Faktor
75 % Ar / 25 % He	1,14
50 % Ar / 50 % He	1,35
25 % Ar / 75 % He	1,75
100 % He	3,16

5.1.9.4 Gastest

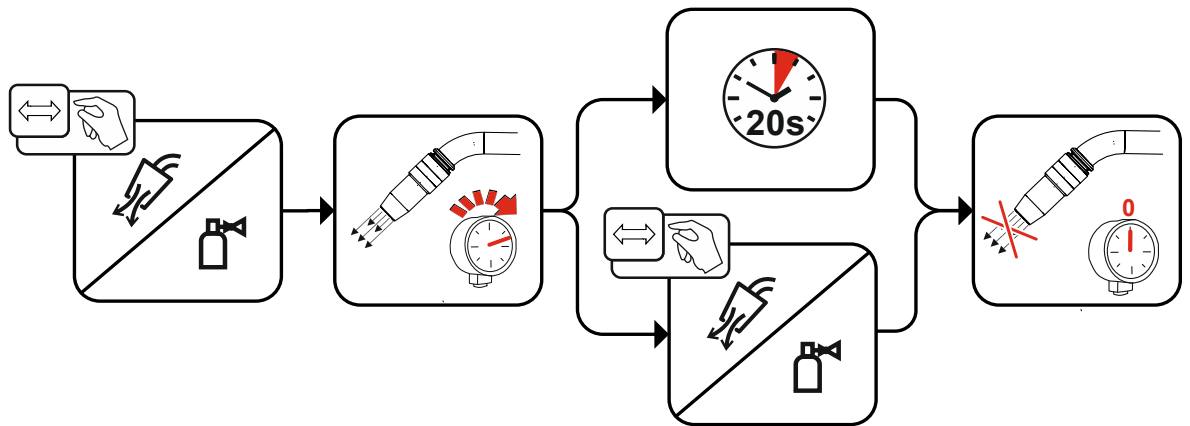


Abbildung 5-10

5.2 MIG/MAG-Schweißen

5.2.1 Anschluss Schweißbrenner und Werkstückleitung

Ab Werk ist der Eurozentralanschluss mit einem Kapillarrohr für Schweißbrenner mit Drahtführungsspirale ausgestattet. Wird ein Schweißbrenner mit Drahtführungsseele verwendet, muss umgerüstet werden!

- Schweißbrenner mit Drahtführungsseele > mit Führungsrohr betreiben!
- Schweißbrenner mit Drahtführungsspirale > mit Kapillarrohr betreiben!

Zum Anschluss Betriebsanleitungen der Schweißbrenner beachten!

Entsprechend Drahtelektroden Durchmesser und Drahtelektrodenart muss entweder eine Drahtführungsspirale oder Drahtführungsseele mit passendem Innendurchmesser im Schweißbrenner eingesetzt werden!

Empfehlung:

- Zum Schweißen harter, unlegierter Drahtelektroden (Stahl) Drahtführungsspirale Stahl verwenden.
- Zum Schweißen harter, hochlegierter Drahtelektroden (CrNi) Drahtführungsspirale Chrom Nickel verwenden.
- Zum Schweißen oder Löten weicher Drahtelektroden, hochlegierter Drahtelektroden oder Aluminiumwerkstoffen eine Drahtführungsseele, z.B. Kunststoff- oder Teflonseele verwenden.

Vorbereitung zum Anschluss von Schweißbrennern mit Drahtführungsspirale:

- Eurozentralanschluss auf korrekten Sitz des Kapillarrohrs hin prüfen!

Vorbereitung zum Anschluss von Schweißbrennern mit Drahtführungsseele:

- Kapillarrohr drahtvorschubseitig in Richtung Eurozentralanschluss verschieben und dort entnehmen.
- Führungsrohr der Drahtführungsseele vom Eurozentralanschluss aus einschieben.
- Zentralstecker des Schweißbrenners mit noch überlanger Drahtführungsseele vorsichtig in den Eurozentralanschluss einführen und mit Überwurfmutter verschrauben.
- Drahtführungsseele mit Seelencutter > siehe Kapitel 9 kurz vor der Drahtvorschubrolle ablängen.
- Zentralstecker des Schweißbrenners lösen und herausziehen.
- Abgetrenntes Ende der Drahtführungsseele mit einem Drahtführungsseelenspitzer > siehe Kapitel 9 sauber entgraten und anspitzen.

Einige Drahtelektroden (z. B. selbstschützender Fülldraht) sind mit negativer Polarität zu schweißen. In diesem Fall ist die Schweißstromleitung an der Schweißstrombuchse „-“, die Werkstückleitung an der Schweißstrombuchse „+“ anzuschließen. Hinweise des Elektrodenherstellers beachten!

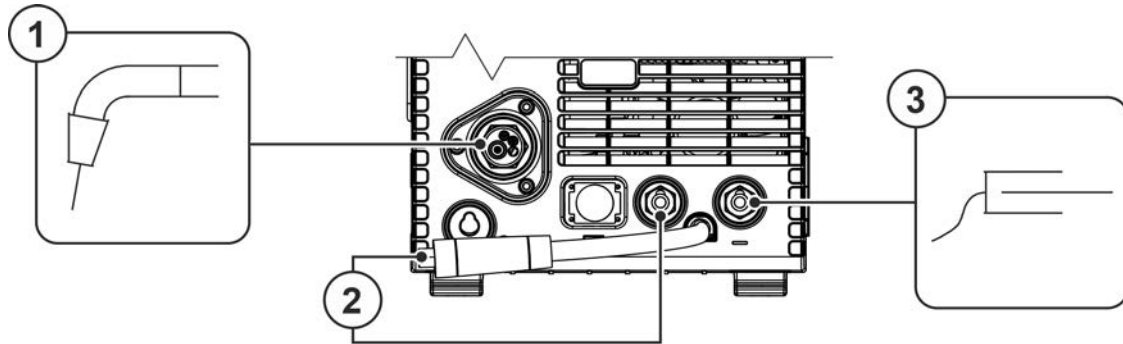
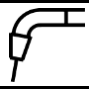



Abbildung 5-11

Pos.	Symbol	Beschreibung
1		Schweißbrenner
2		Polaritätswahlstecker, Schweißstromkabel Interne Schweißstromzuleitung zum Schweißbrenneranschluss • Anschlussbuchse Schweißstrom „-“
3		Werkstück

- Polaritätswahlstecker in die Anschlussbuchse Schweißstrom "+" einstecken und durch Rechtsdrehung verriegeln.
- Zentralstecker des Schweißbrenners in den Eurozentralanschluss einführen und mit Überwurfmutter sichern.
- Kabelstecker der Werkstückleitung in die Anschlussbuchse, Schweißstrom „-“ stecken und durch Rechtsdrehung verriegeln.

Falls zutreffend:

- Brenner-Steuerleitungsstecker in Anschlussbuchse 19-polig stecken und verriegeln (nur MIG/MAG-Brenner mit zusätzlicher Steuerleitung).
- Anschlussnippel der Kühlwasserschläuche in entsprechende Schnellverschlusskupplungen einrasten: Rücklauf rot an Schnellverschlusskupplung, rot (Kühlmittelrücklauf) und Vorlauf blau an Schnellverschlusskupplung, blau (Kühlmittelvorlauf).

5.2.2 MIG/MAG-Funktionsbrenner

Der Brennertaster des MIG-Schweißbrenners dient grundsätzlich dem Starten und Beenden des Schweißvorgangs. Funktionsbrenner verfügen über zusätzliche Bedienelemente zur Einstellung von Drahtgeschwindigkeit und Spannungskorrektur. Schweißbrenner mit nur einem Tastenpaar, einer Wippe oder einem Drehknopf müssen an der Gerätesteuerung entsprechend konfiguriert werden. Hierzu muss der Sonderparameter FRC auf die entsprechende Zubehörkomponente eingestellt werden > siehe Kapitel 5.6.

5.2.3 MIG/MAG-Push/Pull-Brenner

Anschlussbelegung

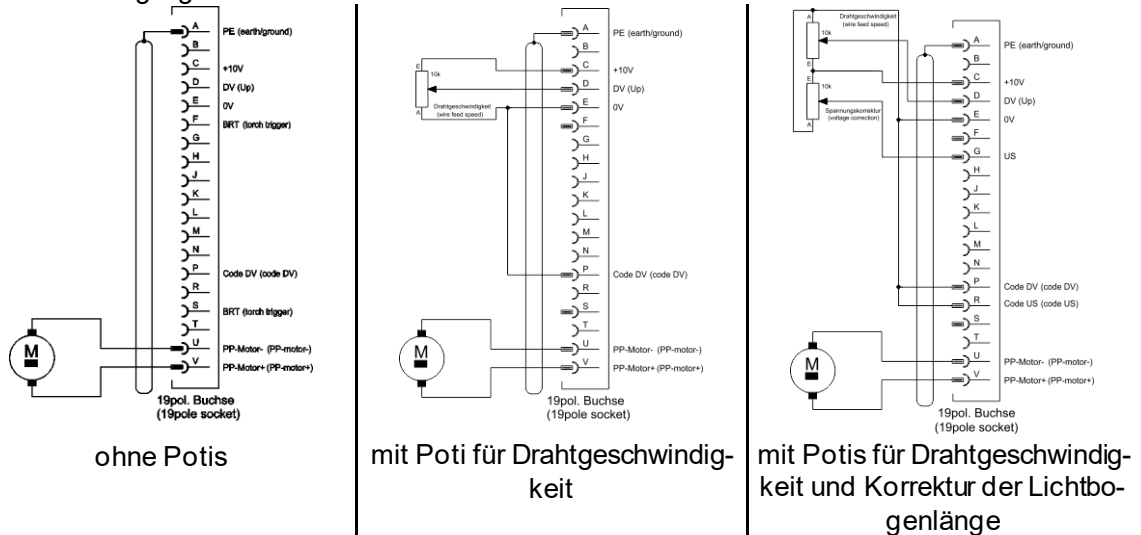


Abbildung 5-12

5.2.4 Drahtförderung

⚠ VORSICHT



Verletzungsgefahr durch bewegliche Bauteile!

Die Drahtvorschubgeräte sind mit beweglichen Bauteilen ausgestattet die Hände, Haare, Kleidungsstücke oder Werkzeuge erfassen und somit Personen verletzen können!

- Nicht in rotierende oder bewegliche Bauteile oder Antriebsteile greifen!
- Gehäuseabdeckungen bzw. Schutzklappen während des Betriebs geschlossen halten!



Verletzungsgefahr durch unkontrolliert austretenden Schweißdraht!

Der Schweißdraht kann mit hoher Geschwindigkeit gefördert werden und bei unsachgemäßer oder unvollständiger Drahtführung unkontrolliert austreten und Personen verletzen!

- Vor dem Netzanschluss die vollständige Drahtführung von der Drahtspule bis zum Schweißbrenner herstellen!
- Drahtführung in regelmäßigen Abständen kontrollieren!
- Während dem Betrieb alle Gehäuseabdeckungen bzw. Schutzklappen geschlossen halten!

5.2.4.1 Drahtspule einsetzen

⚠ VORSICHT



Verletzungsgefahr durch nicht ordnungsgemäß befestigte Drahtspule. Eine nicht ordnungsgemäß befestigte Drahtspule kann sich von der Drahtspulenaufnahme lösen, herunterfallen und in der Folge Geräteschäden verursachen oder Personen verletzen.

- Drahtspule ordnungsgemäß auf der Drahtspulenaufnahme befestigen.
- Vor jedem Arbeitsbeginn die sichere Befestigung der Drahtspule kontrollieren.

Es können Standard Dornspulen D 300 verwendet werden. Zur Verwendung der genormten Korbspulen (DIN 8559) sind Adapter nötig > siehe Kapitel 9.

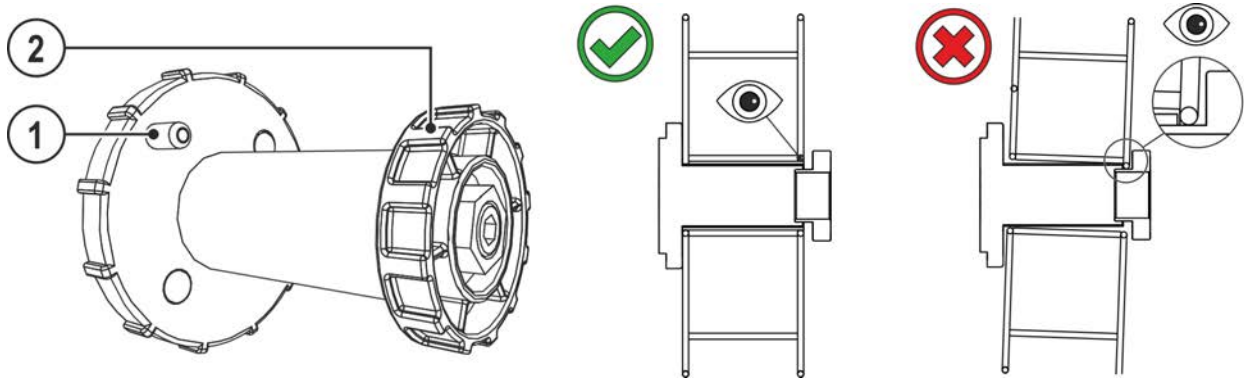


Abbildung 5-13

Pos.	Symbol	Beschreibung
1		Mitnehmerstift Zur Fixierung der Drahtspule
2		Rändelmutter Zur Fixierung der Drahtspule

- Schutzklappe entriegeln und öffnen.
- Rändelmutter von Drahtspulenaufnahme lösen.
- Schweißdrahtspule auf der Drahtspulenaufnahme so fixieren, dass der Mitnehmerstift in der Spulenbohrung einrastet.
- Drahtspule mit Rändelmutter wieder befestigen.

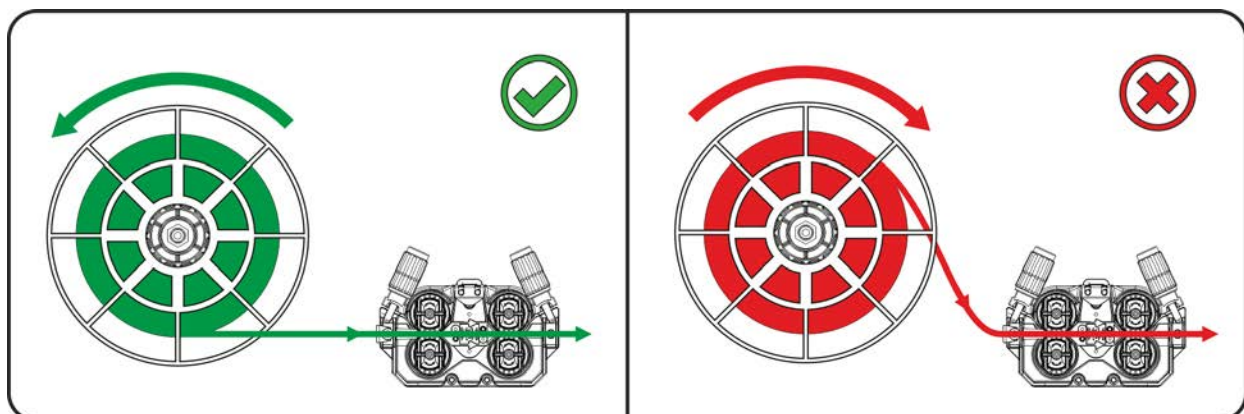


Abbildung 5-14

Abspulrichtung der Schweißdrahtspule beachten.

5.2.4.2 Drahtvorschubrollen wechseln

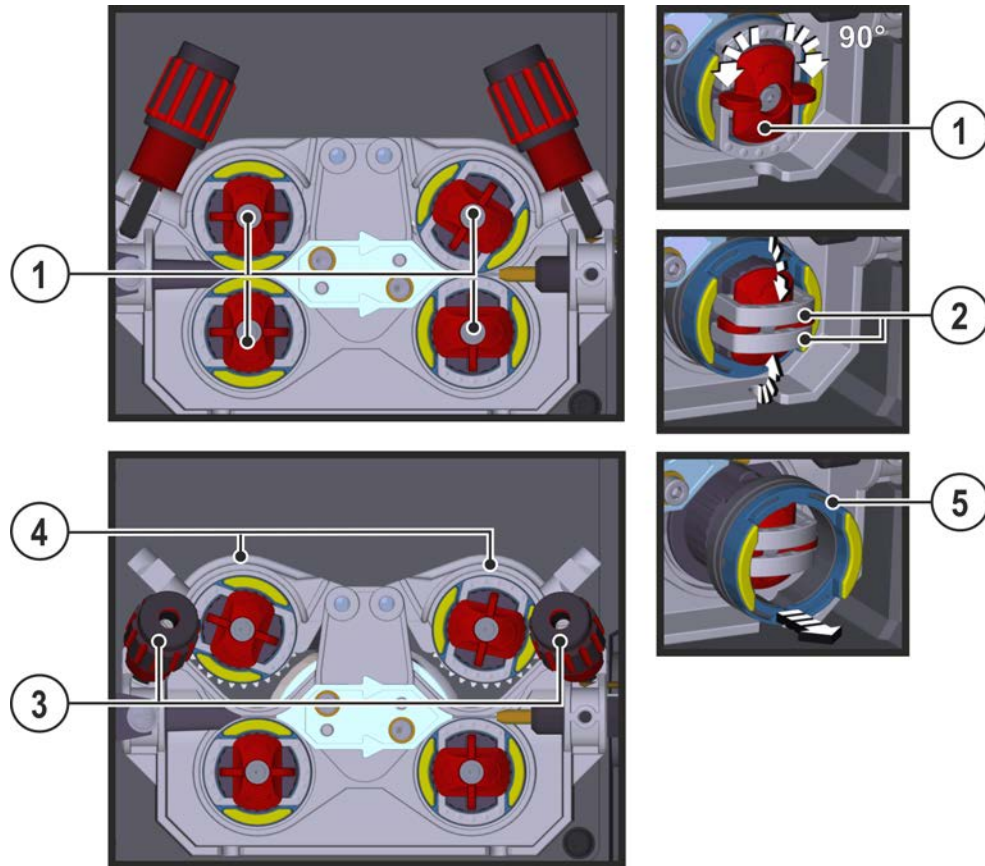


Abbildung 5-15

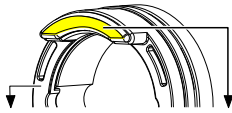
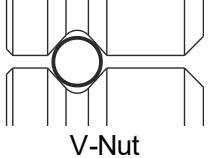
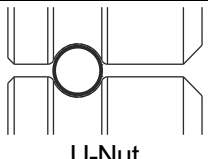
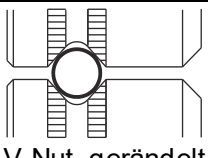
Pos.	Symbol	Beschreibung
1		Knebel Mit dem Knebel werden die Verschlussbügel der Drahtvorschubrollen fixiert.
2		Verschlussbügel Mit den Verschlussbügeln werden die Drahtvorschubrollen fixiert.
3		Druckeinheit Fixierung der Spanneinheit und Einstellen des Anpressdruckes.
4		Spanneinheit
5		Drahtvorschubrolle siehe Tabelle Übersicht Drahtvorschubrolle

- Knebel um 90° in oder gegen den Uhrzeigersinn drehen (Knebel rastet ein).
- Verschlussbügel um 90° nach außen klappen.
- Druckeinheiten lösen und umklappen (Spanneinheiten mit Gegendruckrollen klappen automatisch hoch).
- Drahtvorschubrollen von der Rollenaufnahme abziehen.
- Neue Drahtvorschubrollen unter Beachtung der Tabelle "Übersicht Drahtvorschubrollen" wählen und den Antrieb in umgekehrter Reihenfolge wieder zusammensetzen.

Mangelhafte Schweißergebnisse durch gestörte Drahtförderung!

Die Drahtvorschubrollen müssen zu Drahtdurchmesser und Material passen. Zur Unterscheidung sind die Drahtvorschubrollen farbig gekennzeichnet (siehe Tabelle Übersicht Drahtvorschubrollen). Bei Verwendung von Drahtdurchmessern > 1,6 mm muss der Antrieb auf das Drahtführungsset ON WF 2,0-3,2MM EFEED umgerüstet werden > siehe Kapitel 10.

Tabelle Übersicht Drahtvorschubrollen:

Material	Durchmesser		Farbcode			Nutform
	Ø mm	Ø inch				
Stahl Edelstahl Löten	0,6	.024	einfarbig	hellrosa	-	 V-Nut
	0,8	.031		weiß		
	0,8	.031	zweifarbige	weiß	blau	
	0,9	.035				
	1,0	.039				
	1,0	.039		blau	rot	
	1,2	.047				
	1,4	.055	einfarbig	grün	-	
	1,6	.063		schwarz		
	2,0	.079		grau		
2,4	.094	braun				
2,8	.110	hellgrün				
3,2	.126	lila				
Aluminium	0,8	.031	zweifarbige	weiß	gelb	 U-Nut
	0,9	.035		blau		
	1,0	.039				
	1,2	.047		rot		
	1,6	.063		schwarz		
	2,0	.079		grau		
	2,4	.094		braun		
	2,8	.110		hellgrün		
	3,2	.126		lila		
Fülldraht	0,8	.031	zweifarbige	weiß	orange	 V-Nut, gerändelt
	0,9	.035		blau		
	1,0	.039				
	1,2	.047		rot		
	1,4	.055		grün		
	1,6	.063		schwarz		
	2,0	.079		grau		
	2,4	.094		braun		

5.2.4.3 Drahtelektrode einfädeln

⚠ VORSICHT

Verletzungsgefahr durch aus dem Schweißbrenner austretenden Schweißdraht!
Der Schweißdraht kann mit hoher Geschwindigkeit aus dem Schweißbrenner austreten und Körperteile sowie Gesicht und Auge verletzen!

- Schweißbrenner nie auf den eigenen Körper oder andere Personen richten!



**Durch ungeeigneten Anpressdruck wird der Verschleiß der Drahtvorschubrollen erhöht!
Der Anpressdruck muss an den Einstellmuttern der Druckeinheiten so eingestellt werden, dass die Drahtelektrode gefördert wird, jedoch durchrutscht, wenn die Drahtspule blockiert!**

Die Einfädelgeschwindigkeit kann, durch gleichzeitiges Drücken der Drucktaste Draht einfädeln und Drehen am Drehknopf Drahtgeschwindigkeit, stufenlos eingestellt werden. In der linken Anzeige der Gerätesteuerung wird die gewählte Einfädelgeschwindigkeit und in der rechten Anzeige der aktuelle Motorstrom des Drahtvorschubantriebes angezeigt.

Je nach Bauart des Gerätes ist der Drahtvorschubantrieb ggf. seitenverkehrt ausgeführt!

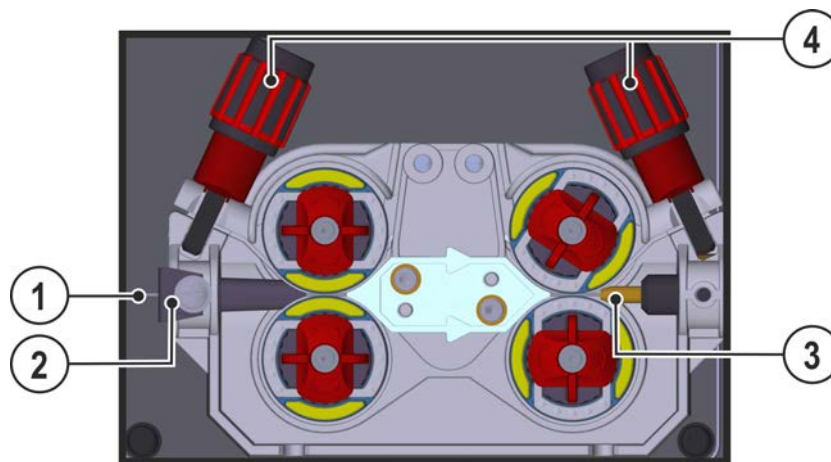


Abbildung 5-16

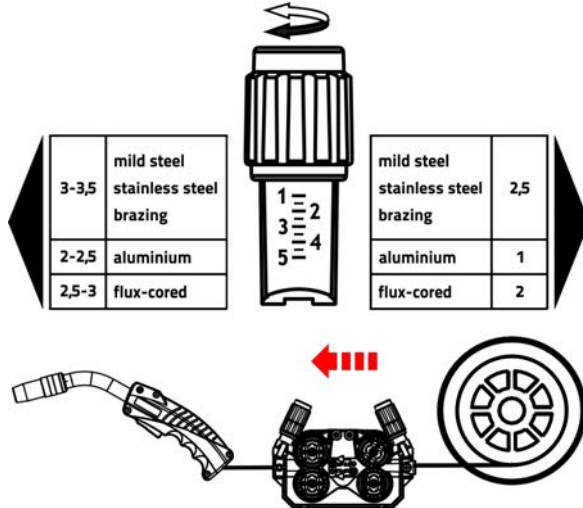
Pos.	Symbol	Beschreibung
1		Schweißdraht
2		Drahteinlaufnippel
3		Drahtführungsrohr
4		Einstellmutter

- Brennerschlauchpaket gestreckt auslegen.
- Schweißdraht vorsichtig von der Drahtspule abwickeln und in den Drahteinlaufnippel bis zu den Drahtrollen einführen.
- Einfädeltaste betätigen (der Schweißdraht wird vom Antrieb aufgenommen und automatisch bis zum Wiederaustritt am Schweißbrenner geführt) > siehe Kapitel 4.2.

Voraussetzung für den automatischen Einfädelvorgang ist die korrekte Vorbereitung der Drahtführung insbesondere im Bereich des Kapillar- bzw. Drahtführungsrohres > siehe Kapitel 5.2.1.

- Der Anpressdruck muss in Abhängigkeit vom verwendeten Zusatzwerkstoff an den Einstellmuttern der Druckeinheiten für jede Seite (Drahteingang / Drahtausgang) getrennt eingestellt werden. Eine Tabelle mit Einstellwerten befindet sich auf einem Aufkleber in der Nähe des Drahtvorschubantriebes:

Variante 1: linksseitige Einbaulage



Variante 2: rechtsseitige Einbaulage

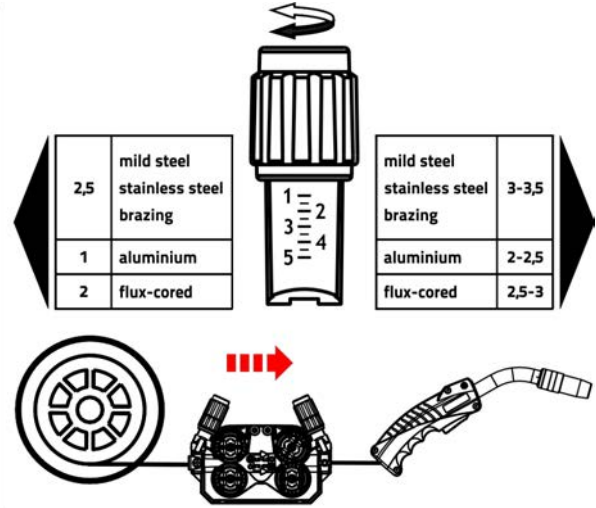


Abbildung 5-17

Automatischer Einfädelstopp

Schweißbrenner während des Einfädelvorgangs auf das Werkstück aufsetzen. Der Schweißdraht wird nun so lange eingefädelt, bis er auf das Werkstück trifft.

5.2.4.4 Einstellung Spulenbremse

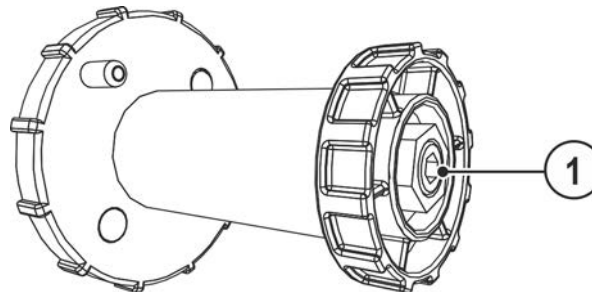


Abbildung 5-18

Pos.	Symbol	Beschreibung
1		Innensechskantschraube Befestigung der Drahtspulenaufnahme und Einstellung der Spulenbremse

- Innensechskantschraube (8 mm) im Uhrzeigersinn anziehen, um die Bremswirkung zu erhöhen.

Spulenbremse so weit anziehen, dass sie bei Stopp des Drahtvorschubmotors nicht nachläuft aber im Betrieb nicht blockiert.

5.2.5 MIG/MAG-Schweißaufgabendefinition

Diese Geräteserie zeichnet sich durch einfache Bedienung bei hohem Funktionsumfang aus.

- JOBs (Schweißaufgaben, bestehend aus Schweißverfahren, Materialart, Drahtdurchmesser und Schutzgasart) für alle gängigen Schweißaufgaben vordefiniert.
- Einfache JOB-Anwahl aus einer Liste vordefinierter JOBs (Aufkleber am Gerät).
- Benötigte Prozessparameter werden in Abhängigkeit vom vorgegebenen Arbeitspunkt (Einknopfbedienung über Drehknopf Drahtgeschwindigkeit) vom System errechnet.
- Konventionelle Schweißaufgabendefinition über Drahtgeschwindigkeit und Schweißspannung ebenfalls möglich > siehe Kapitel 5.2.11.

Die im Folgenden beschriebene Schweißaufgabendefinition gilt für die Definition von MIG/MAG- und Fülldraht-Schweißaufgaben!

Signalleuchte Polaritätsworgabe beachten!

Je nach angewähltem JOB / Schweißverfahren, kann es notwendig sein, die Schweißstrompolarität zu ändern.

- Polaritätswahlstecker ggf. umstecken.

5.2.6 Schweißaufgabenanwahl

Zur Schweißaufgabenanwahl sind folgende Schritte durchzuführen:

- Grundparameter (Materialart, Drahtdurchmesser und Schutzgasart) und Schweißverfahren wählen (JOB-Nummer anhand JOB-List > siehe Kapitel 11.1 wählen und eingeben).
- Betriebs- und Schweißart wählen
- Schweißleistung einstellen
- Lichtbogenlänge und Dynamik ggf. korrigieren
- Expertparameter für Sonderanwendungen anpassen

5.2.7 Grundsweißparameter

Zu Beginn muss der Anwender die Grundparameter (Materialart, Drahtdurchmesser und Schutzgasart) des Schweißsystems ermitteln. Diese Grundparameter werden anschließend mit der Schweißaufgabenliste (JOB-LIST) verglichen. Die Kombination der Grundparameter ergibt eine JOB-Nummer, welche an der Gerätesteuerung eingegeben wird. Diese Grundeinstellung muss ausschließlich beim Draht- oder Gaswechsel erneut geprüft bzw. angepasst werden.

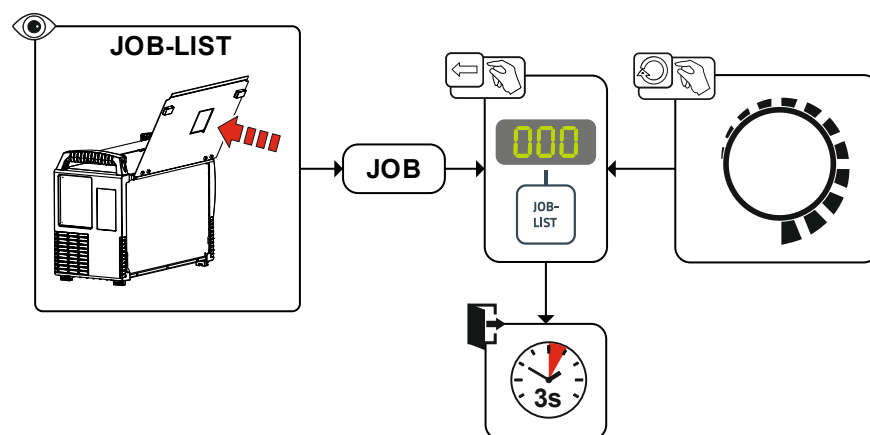


Abbildung 5-19

Einstellungen zu Punktzeit-, Pausezeit und Drahtvorschubgeschwindigkeit gelten für alle JOBs gemeinsam. Alle anderen Parameterwerte sind in jedem JOB separat gespeichert. Änderungen werden dauerhaft im aktuell angewählten JOB abgespeichert.

Diese Parameterwerte können bei Bedarf auf die Werkseinstellungen zurückgesetzt werden > siehe Kapitel 7.4.

5.2.8 Betriebsart

Die Betriebsart bestimmt den mit dem Schweißbrenner gesteuerten Prozessablauf. Detaillierte Beschreibungen der Betriebsarten > siehe Kapitel 5.2.14.

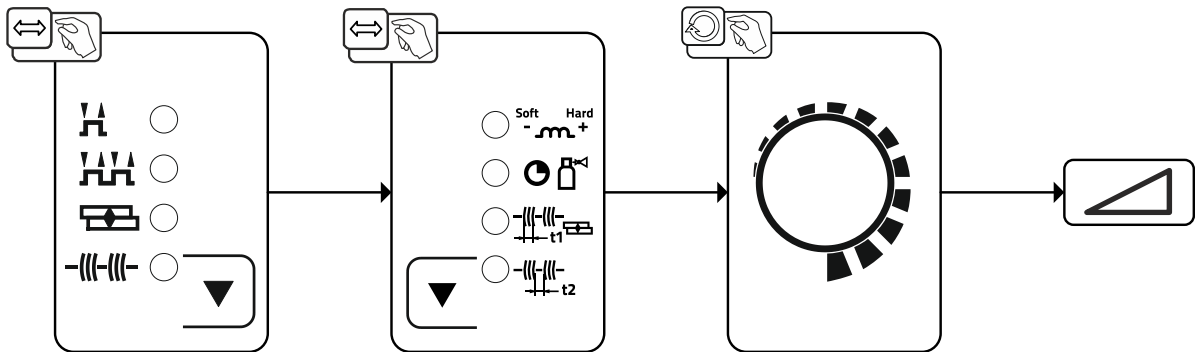


Abbildung 5-20

5.2.9 Schweißart

Mit Schweißart werden die unterschiedlichen MIG/MAG-Prozesse zusammenfassend bezeichnet.

Standard (Schweißen mit Standardlichtbogen)

Je nach eingestellter Kombination von Drahtvorschubgeschwindigkeit und Lichtbogenspannung können hier die Lichtbogenarten Kurzlichtbogen, Übergangslichtbogen oder Sprühlichtbogen zum Schweißen verwendet werden.

Pulse (Schweißen mit Impulslichtbogen)

Durch eine gezielte Änderung des Schweißstromes werden Stromimpulse im Lichtbogen erzeugt, die zu einem 1-Tropfen-pro-Impuls-Werkstoffübergang führen. Das Ergebnis ist ein nahezu spritzerfreier Prozess geeignet für das Schweißen aller Materialien, insbesondere hochlegierte CrNi Stähle oder Aluminium.

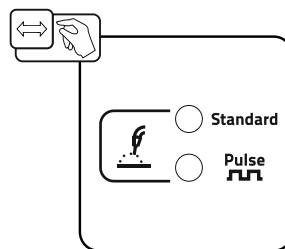


Abbildung 5-21

5.2.10 Schweißleistung (Arbeitspunkt)

5.2.10.1 Anwahl der Schweißparameteranzeigeart

Der Arbeitspunkt (Schweißleistung) kann als Schweißstrom, Materialdicke oder Drahtgeschwindigkeit angezeigt, bzw. auch eingestellt werden.

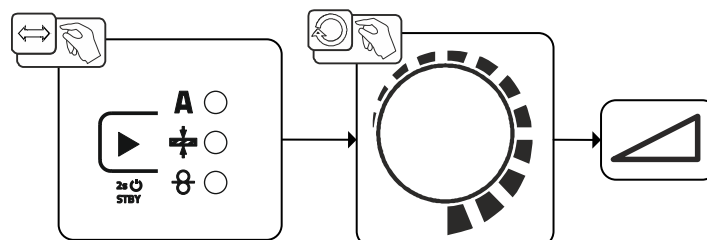


Abbildung 5-22

5.2.10.2 Lichtbogenlänge

Bei Bedarf kann die Lichtbogenlänge (Schweißspannung) für die individuelle Schweißaufgabe von -5 V bis +5 V korrigiert werden.

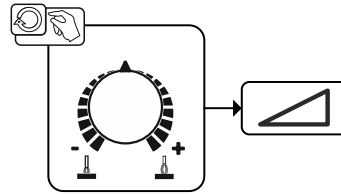


Abbildung 5-23

Die Grundeinstellungen sind somit abgeschlossen. Weitere Schweißparameter sind ab Werk bereits optimal vorgegeben, können aber an individuelle Anforderungen angepasst werden.

5.2.10.3 Lichtbogendynamik (Drosselwirkung)

Mit dieser Funktion kann der Lichtbogen von einem schmalen, harten Lichtbogen mit tiefem Einbrand (positive Werte) bis zu einem breiten und weichem Lichtbogen (negative Werte) angepasst werden.

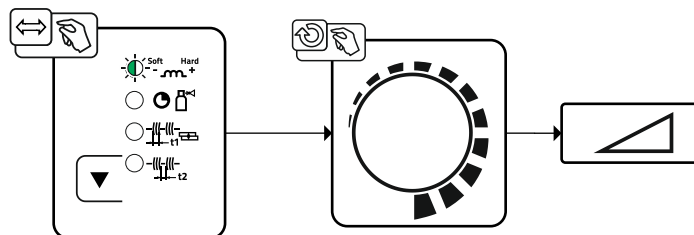


Abbildung 5-24

5.2.11 Konventionelles MIG/MAG-Schweißen (GMAW non synergic)

Ändern der JOB-Nummer ist nur möglich wenn kein Schweißstrom fließt.

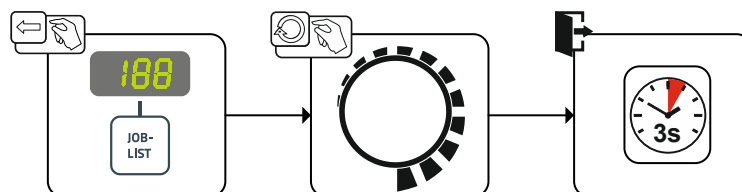


Abbildung 5-25

5.2.12 forceArc / forceArc puls

Wärmeminimierter, richtungsstabiler und druckvoller Lichtbogen mit tiefem Einbrand für den oberen Leistungsbereich.

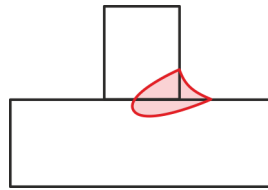


Abbildung 5-26

- Kleinerer Nahtöffnungswinkel durch tiefen Einbrand und richtungsstabilen Lichtbogen
- Hervorragende Wurzel- und Flankenerfassung
- Sicheres Schweißen auch mit sehr langen Drahtenden (Stickout)
- Reduzierung von Einbrandkerben
- Manuelle und automatisierte Anwendungen

Nach Anwahl des forceArc Verfahrens > siehe Kapitel 5.2.6 stehen diese Eigenschaften zur Verfügung.

Ebenso wie beim Impulslichtbogenschweißen ist beim forceArc-Schweißen besonders auf gute Qualität der Schweißstromanbindung zu achten!

- Schweißstromleitungen möglichst kurzhalten und Leitungsquerschnitte ausreichend dimensionieren!
- Schweißstromleitungen, Schweißbrenner- und ggf. Zwischenschlauchpakete vollständig abrollen. Schlaufen vermeiden!
- Dem hohen Leistungsbereich angepasste, wassergekühlte Schweißbrenner verwenden.
- Beim Verschweißen von unlegiertem Stahl, Schweißdraht mit ausreichend Verkupferung verwenden. Die Drahtspule sollte Lagenspülung aufweisen.

Instabiler Lichtbogen!

Nicht vollständig abgerollte Schweißstromleitungen können Störungen (Flackern) des Lichtbogens hervorrufen.

- **Schweißstromleitungen, Schweißbrenner- und ggf. Zwischenschlauchpakete vollständig abrollen. Schlaufen vermeiden!**

5.2.13 rootArc / rootArc puls

Perfekt modellierbarer Kurzlichtbogen zur mühelosen Spaltüberbrückung speziell auch für Wurzellagenschweißung.



Abbildung 5-27

- Spritzerreduzierung im Vergleich zum Standard-Kurzlichtbogen
- Gute Wurzel Ausbildung und sichere Flankenerfassung
- Manuelle und automatisierte Anwendungen




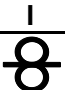
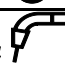



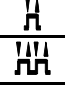
Instabiler Lichtbogen!

Nicht vollständig abgerollte Schweißstromleitungen können Störungen (Flackern) des Lichtbogens hervorrufen.

- **Schweißstromleitungen, Schweißbrenner- und ggf. Zwischenschlauchpakete vollständig abrollen. Schlaufen vermeiden!**

5.2.14 Betriebsarten (Funktionsabläufe)

5.2.14.1 Zeichen- und Funktionserklärung

Symbol	Bedeutung
	Brennertaster betätigen
	Brennertaster loslassen
	Schutzgas strömt
I	Schweißleistung
	Drahtelektrode wird gefördert
	Drahteinschleichen
	Drahtrückbrand
	Gasvorströmen
	Gasnachströmen
H	2-Takt
	4-Takt
t	Zeit
t ₁	Punktzeit
t ₂	Pausezeit

5.2.14.2 Zwangsabschaltung

Die Zwangsabschaltung beendet nach Ablauf von Fehlerzeiten den Schweißprozess und kann durch zwei Zustände ausgelöst werden:

- Während der Zündphase
5 s nach dem Schweißstart fließt kein Schweißstrom (Zündfehler).
- Während der Schweißphase
Der Lichtbogen wird länger als 5 s unterbrochen (Lichtbogenabriss).

2-Takt-Betrieb

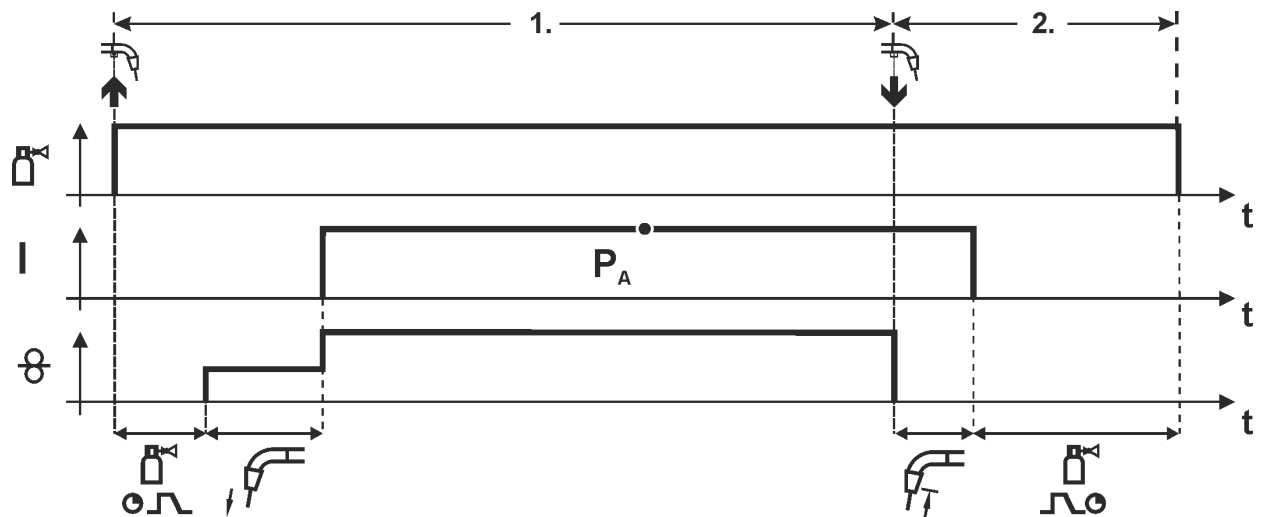


Abbildung 5-28

1. Takt

- Brenntaster betätigen und halten.
- Schutzgas strömt aus (Gasvorströmen).
- Drahtvorschubmotor läuft mit „Einschleichgeschwindigkeit“.
- Lichtbogen zündet, nachdem die Drahtelektrode auf das Werkstück auftrifft, Schweißstrom fließt.
- Drahtvorschubgeschwindigkeit erhöht sich auf den eingestellten Sollwert.

2. Takt

- Brenntaster loslassen.
- Drahtvorschubmotor stoppt.
- Lichtbogen erlischt nach Ablauf der eingestellten Drahrückbrandzeit.
- Gasnachströmzeit läuft ab.

2-Takt-Spezial

Die Aktivierung bzw. Einstellung dieser Betriebsart wird im Kapitel Programmablauf beschrieben > siehe Kapitel 5.2.15.

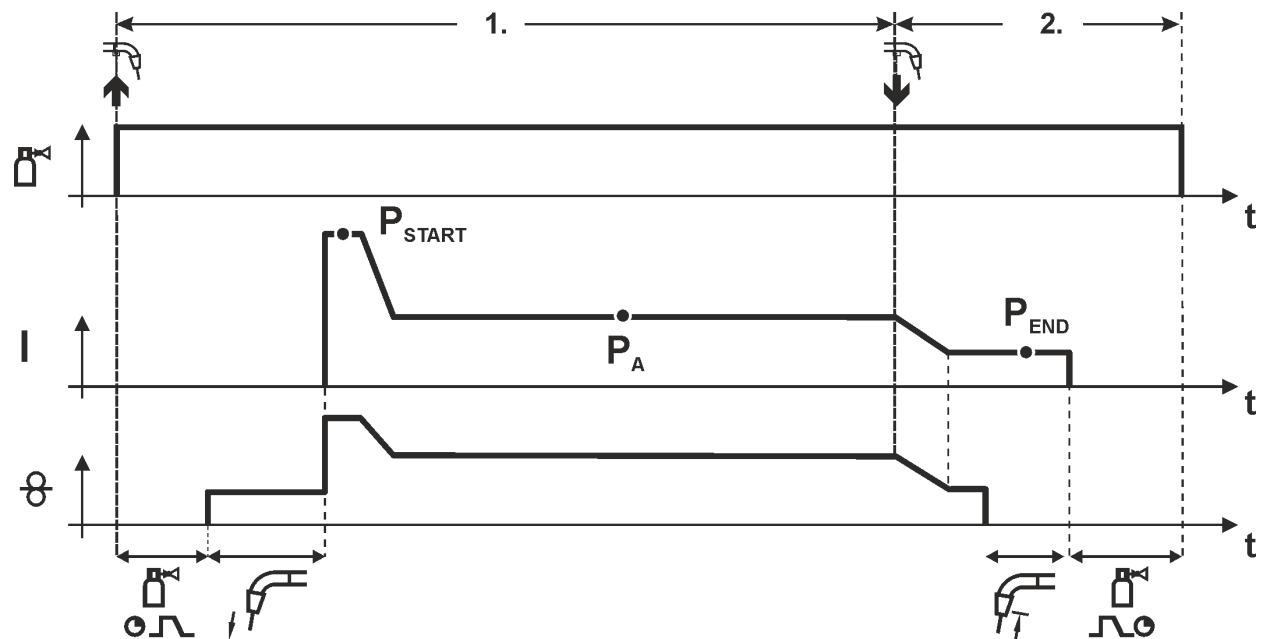


Abbildung 5-29

1. Takt

- Brenntaster betätigen und halten.
- Schutzgas strömt aus (Gasvorströmen).
- Drahtvorschubmotor läuft mit „Einschleichgeschwindigkeit“.
- Lichtbogen zündet nachdem die Drahtelektrode auf das Werkstück auftrifft, Schweißstrom fließt (Startprogramm P_{START} für die Zeit t_{start}).
- Slope auf Hauptprogramm P_A .

2. Takt

- Brenntaster loslassen.
- Slope zum Endprogramm P_{END} für die Zeit t_{end} .
- Drahtvorschubmotor stoppt.
- Lichtbogen erlischt nach Ablauf der eingestellten Drahrückbrandzeit.
- Gasnachströmzeit läuft ab.

4-Takt-Betrieb

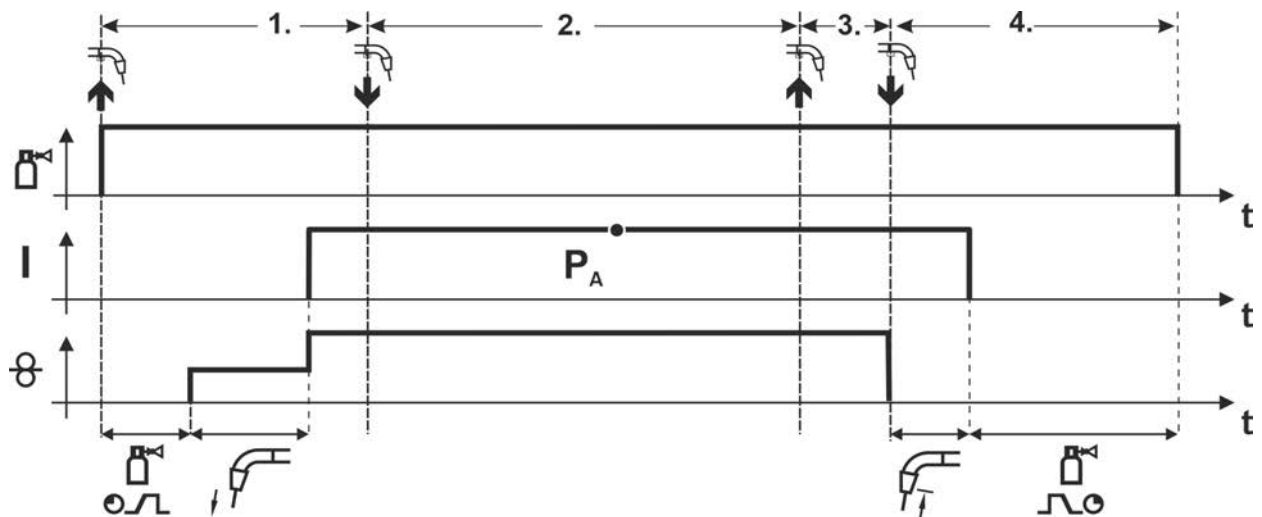


Abbildung 5-30

1. Takt

- Brenntaster betätigen und halten
- Schutzgas strömt aus (Gasvorströmen)
- Drahtvorschubmotor läuft mit „Einschleichgeschwindigkeit“.
- Lichtbogen zündet nachdem die Drahtelektrode auf das Werkstück auftrifft. Schweißstrom fließt.
- Drahtvorschubgeschwindigkeit erhöht sich auf den eingestellten Sollwert.

2. Takt

- Brenntaster loslassen (ohne Auswirkung)

3. Takt

- Brenntaster betätigen (ohne Auswirkung)

4. Takt

- Brenntaster loslassen
- Drahtvorschubmotor stoppt.
- Lichtbogen erlischt nach Ablauf der eingestellten Drahrückbrandzeit.
- Gasnachströmzeit läuft ab.

4-Takt-Spezial

Die Aktivierung bzw. Einstellung dieser Betriebsart wird im Kapitel Programmablauf beschrieben > siehe Kapitel 5.2.15.

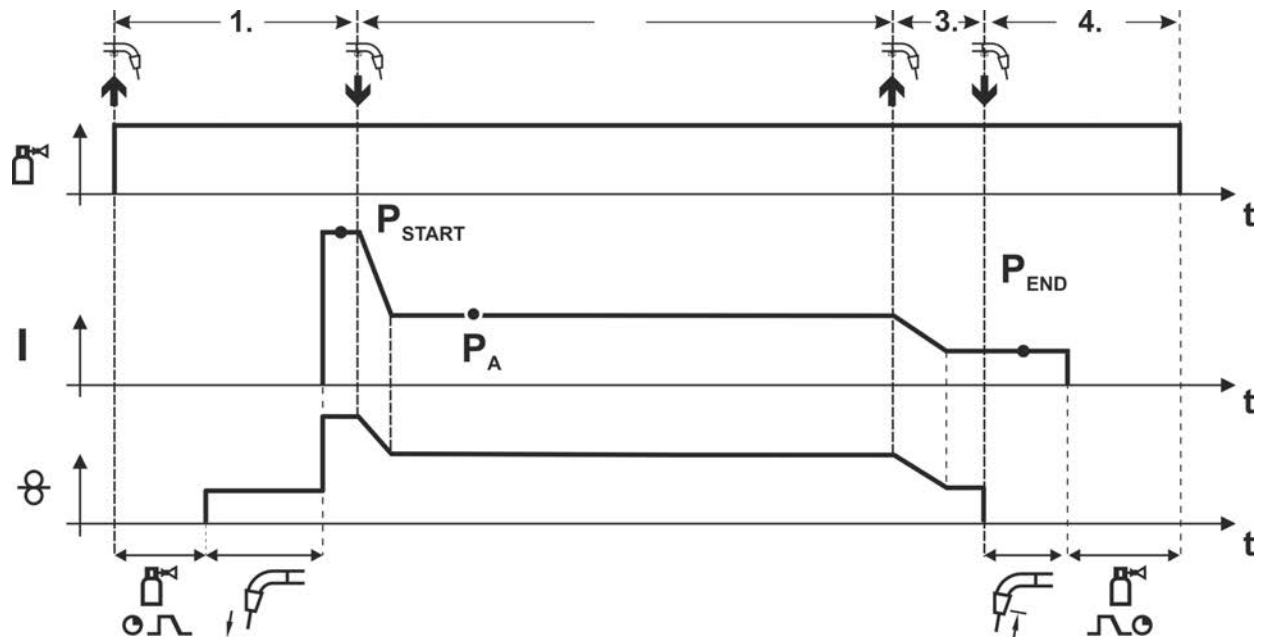


Abbildung 5-31

1. Takt

- Brenntaster betätigen und halten.
- Schutzgas strömt aus (Gasvorströmen).
- Drahtvorschubmotor läuft mit „Einschleichgeschwindigkeit“.
- Lichtbogen zündet nachdem die Drahtelektrode auf das Werkstück auftrifft, Schweißstrom fließt (Startprogramm P_{START}).

2. Takt

- Brenntaster loslassen.
- Slope auf Hauptprogramm P_A .

3. Takt

- Brenntaster betätigen und halten.
- Slope auf Endprogramm P_{END} .

4. Takt

- Brenntaster loslassen.
- Drahtvorschubmotor stoppt.
- Lichtbogen erlischt nach Ablauf der eingestellten Drahrückbrandzeit.
- Gasnachströmzeit läuft ab.

Punkten

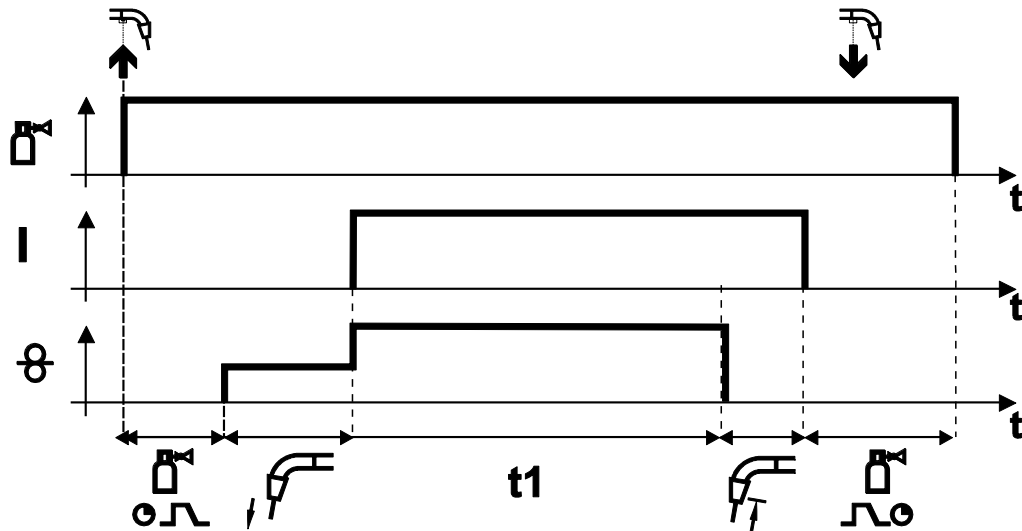


Abbildung 5-32

Starten

- Brenntaster betätigen und halten.
- Schutzgas strömt aus (Gasvorströmen).
- Lichtbogen zündet nachdem die Drahtelektrode mit Einschleichgeschwindigkeit auf das Werkstück auftrifft.
- Schweißstrom fließt.
- Drahtvorschubgeschwindigkeit erhöht sich auf den eingestellten Sollwert.
- Nach Ablauf der Punktzeit stoppt der Drahtvorschubantrieb.
- Lichtbogen erlischt nach Ablauf der Drahrückbrandzeit.
- Gasnachströmzeit läuft ab.

Vorzeitig Beenden

- Brenntaster loslassen.

Intervall

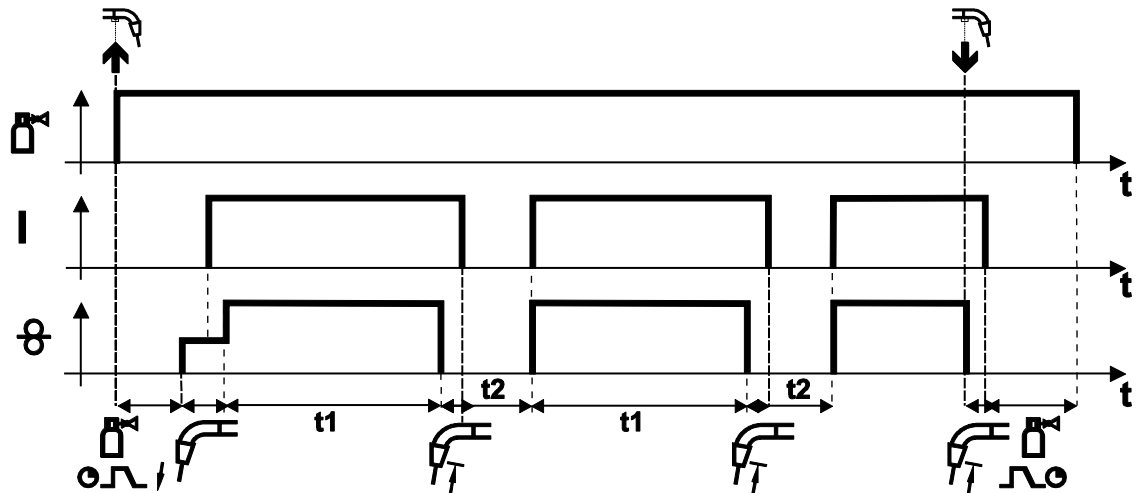


Abbildung 5-33

Starten

- Brenntaster betätigen und halten.
- Schutzgas strömt aus (Gasvorströmen).

Ablauf

- Lichtbogen zündet nachdem die Drahtelektrode mit Einschleichgeschwindigkeit auf das Werkstück auftrifft.
- Schweißstrom fließt.
- Drahtvorschubgeschwindigkeit erhöht sich auf den eingestellten Sollwert.
- Nach Ablauf der Punktzeit stoppt der Drahtvorschubantrieb.
- Lichtbogen erlischt nach Ablauf der Drahrückbrandzeit.
- Der Ablauf wiederholt sich nach der Pausezeit.

Beenden

- Brenntaster loslassen, Drahtvorschubantrieb stoppt, Lichtbogen erlischt, Gasnachströmzeit läuft ab.

Bei Pausezeiten unter 3 s findet Drahteinschleichen nur in der ersten Punktphase statt.

Mit Loslassen des Brenntasters wird der Schweißvorgang auch vor Ablauf der Punktzeit abgebrochen.

5.2.15 Programmablauf

Bestimmte Werkstoffe benötigen zusätzliche Programme damit sie sicher und mit hoher Qualität geschweißt werden können. Hier kommen zusätzlich zum Hauptprogramm P_A (Dauerschweißen) ein Startprogramm P_{START} (Vermeidung von Kaltstellen am Nahtanfang) und ein Endprogramm P_{END} (Vermeidung von Endkratern durch gezielte Wärmereduzierung) zum Einsatz.

Je nach gewählter Schweißaufgabe (JOB) sind bzw. werden zusätzliche Parameter zum Start- bzw. Endprogramm aktiviert (2-Takt- oder 4-Takt-Spezial). Die zusätzlichen Parameter von Start- und Endprogramm können individuell im Expertmenü > siehe Kapitel 5.2.16 angepasst werden. Die Parameter des Endprogrammes werden nach Anwahl der Funktion Kraterfüllen an der Steuerung aktiv.

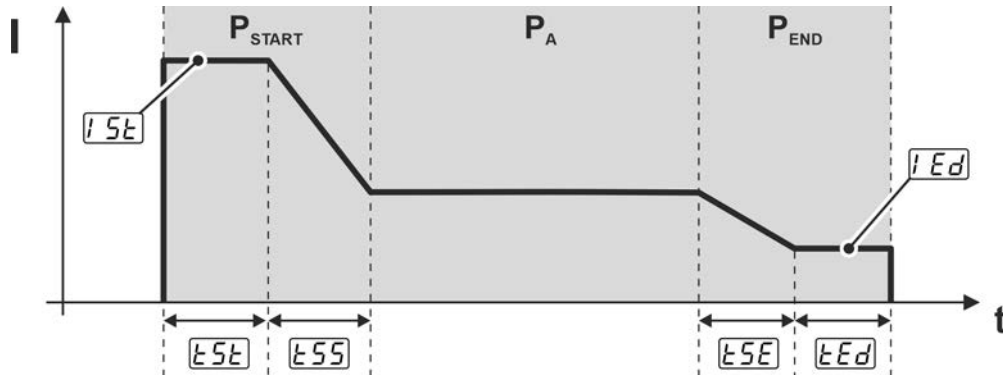


Abbildung 5-34

Anzeige	Einstellung / Anwahl
P_{START}	Startprogramm
P_A	Hauptprogramm
P_{END}	Endprogramm
I_{5t}	Startstrom (prozentual, hauptstromabhängig)
t_{5t}	Startzeit (Dauer Startstrom)
t_{55}	Slope-Zeit von Startprogramm P_{START} auf Hauptprogramm P_A
t_{5E}	Slope-Zeit von Hauptprogramm P_A auf Endprogramm P_{END}
I_{Ed}	Endstrom (prozentual, hauptstromabhängig)
t_{Ed}	Endstromzeit (Dauer Endstrom)

5.2.16 Expertmenü (MIG/MAG)

Im Expertmenü sind einstellbare Parameter hinterlegt, deren regelmäßiges Einstellen nicht erforderlich ist. Die Anzahl der gezeigten Parameter kann durch z. B. eine deaktivierte Funktion eingeschränkt sein.

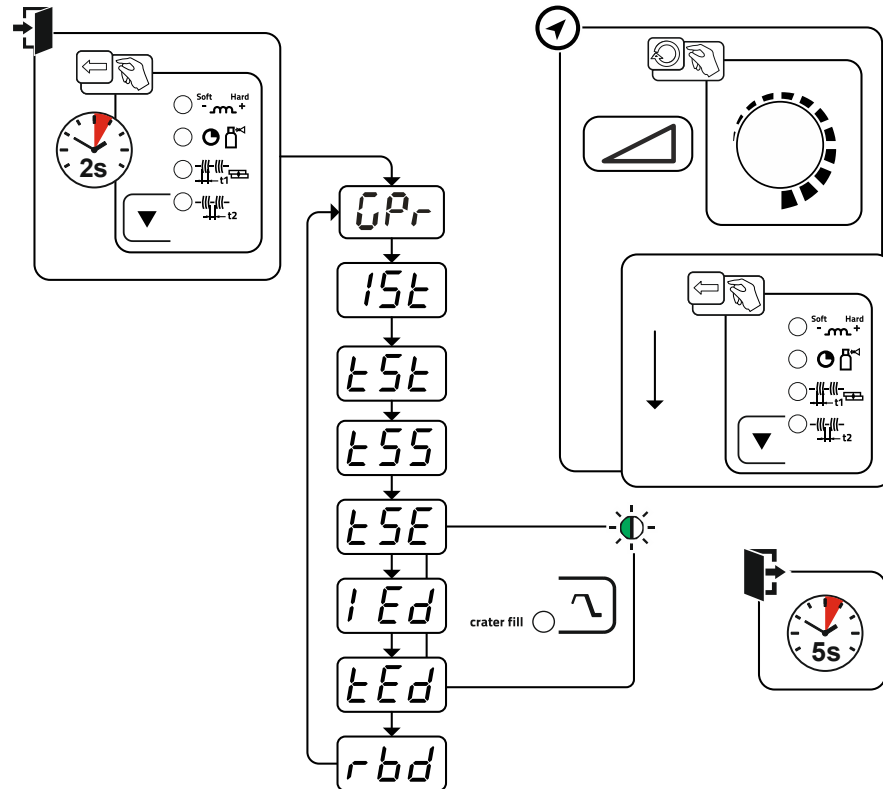


Abbildung 5-35

Anzeige	Einstellung / Anwahl
GPr	Gasvorströmzeit
1St	Startstrom (prozentual, hauptstromabhängig)
tSt	Startzeit (Dauer Startstrom)
tSS	Slope-Zeit von Startprogramm P _{START} auf Hauptprogramm P _A
tSE	Slope-Zeit von Hauptprogramm P _A auf Endprogramm P _{END}
1Ed	Endstrom (prozentual, hauptstromabhängig)
tEd	Endstromzeit (Dauer Endstrom)
rbd	Drahrückbrandkorrektur

5.3 E-Hand-Schweißen

5.3.1 Anschluss Elektrodenhalter und Werkstückleitung

⚠ VORSICHT



Quetsch- und Verbrennungsgefahr!

Beim Stabelektrodenwechsel besteht Quetsch- und Verbrennungsgefahr!

- Geeignete, trockene Schutzhandschuhe tragen.
- Isolierte Zange benutzen, um verbrauchte Stabelektroden zu entfernen oder um geschweißte Werkstücke zu bewegen.

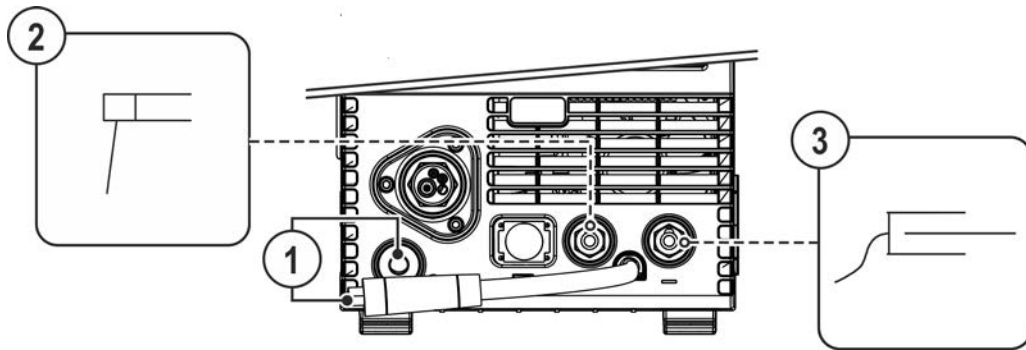


Abbildung 5-36

Pos.	Symbol	Beschreibung
1		Polaritätswahlstecker, Schweißstromkabel <ul style="list-style-type: none"> • Mit Parkbuchse verbinden
2		Elektrodenhalter
3		Werkstück

- Polaritätswahlstecker in Parkbuchse stecken und durch Rechtsdrehen verriegeln.
- Kabelstecker von Elektrodenhalter und Werkstückleitung in die anwendungsabhängige Schweißstrombuchse einstecken und durch Rechtsdrehung verriegeln. Die entsprechende Polarität richtet sich nach der Angabe des Elektrodenherstellers auf der Elektrodenverpackung.

5.3.2 Schweißaufgabenwahl

- E-Hand-JOB 128 anwählen > siehe Kapitel 11.1.

Ändern der JOB-Nummer ist nur möglich, wenn kein Schweißstrom fließt.

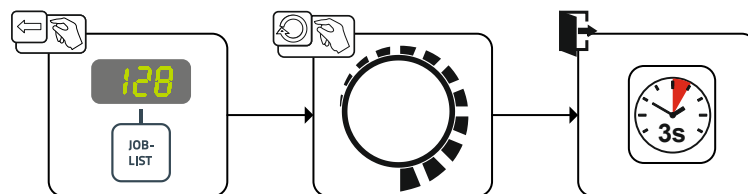


Abbildung 5-37

5.3.3 Arcforce

Während des Schweißvorgangs verhindert Arcforce durch Stromerhöhungen das Festbrennen der Elektrode im Schweißbad. Dies erleichtert besonders das Verschweißen von grobtropfig abschmelzenden Elektrodentypen bei niedrigen Stromstärken mit kurzen Lichtbögen.

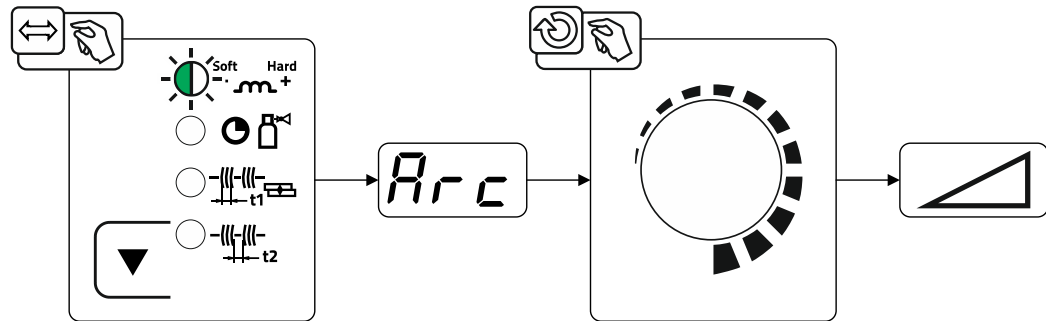


Abbildung 5-38

Anzeige	Einstellung / Anwahl
Arc	Korrektur Arcforce <ul style="list-style-type: none"> • Wert erhöhen > härterer Lichtbogen • Wert verringern > weicherer Lichtbogen

5.3.4 Hotstart

Für ein sicheres Zünden des Lichtbogens und eine ausreichende Erwärmung auf dem noch kalten Grundwerkstoff zu Beginn des Schweißens sorgt die Funktion Heißstart (Hotstart). Das Zünden erfolgt hierbei mit erhöhter Stromstärke (Hotstart-Strom) über eine bestimmte Zeit (Hotstart-Zeit).

Parametereinstellung > siehe Kapitel 5.3.6.

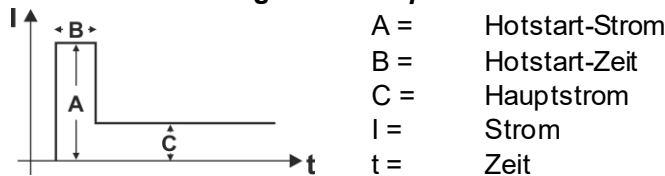
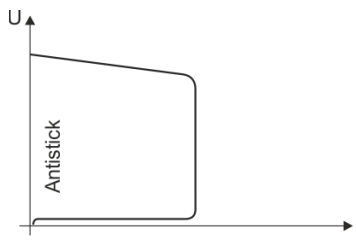


Abbildung 5-39

5.3.5 Antistick



Antistick verhindert das Ausglühen der Elektrode.

Sollte die Elektrode trotz Arcforce festbrennen, schaltet das Gerät automatisch innerhalb von ca. 1 s auf den Minimalstrom um. Das Ausglühen der Elektrode wird verhindert. SchweißstromEinstellung überprüfen und für die Schweißaufgabe korrigieren!

Abbildung 5-40

5.3.6 Expertmenü (E-Hand)

Im Expertmenü sind einstellbare Parameter hinterlegt, deren regelmäßiges Einstellen nicht erforderlich ist. Die Anzahl der gezeigten Parameter kann durch z. B. eine deaktivierte Funktion eingeschränkt sein.

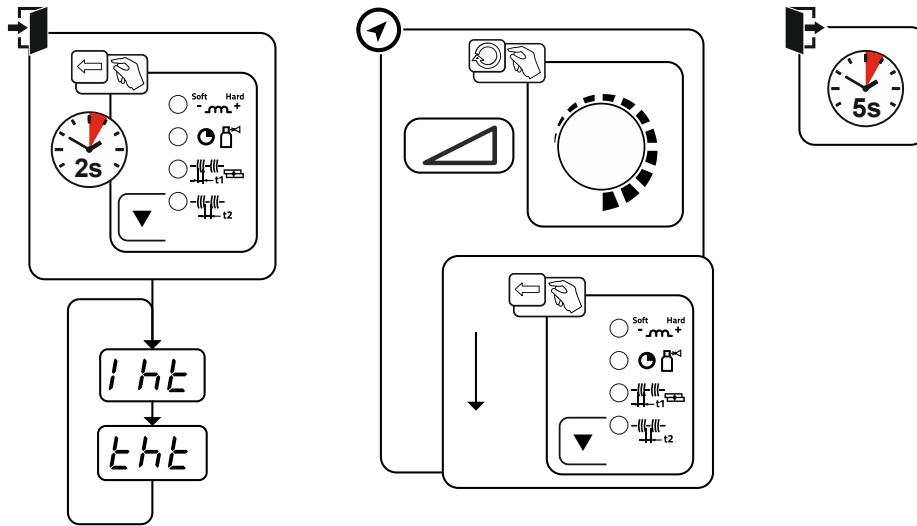


Abbildung 5-41

Anzeige	Einstellung / Anwahl
1ht	Hotstart-Strom
2ht	Hotstart-Zeit

5.4 WIG-Schweißen

5.4.1 WIG-Schweißbrenner vorbereiten

Der WIG-Schweißbrenner ist entsprechend der Schweißaufgabe auszurüsten!

- passende Wolframelektrode und
- entsprechende Schutzgasdüse montieren.
- Betriebsanleitung zum WIG-Schweißbrenner beachten!

5.4.2 Anschluss Schweißbrenner und Werkstückleitung

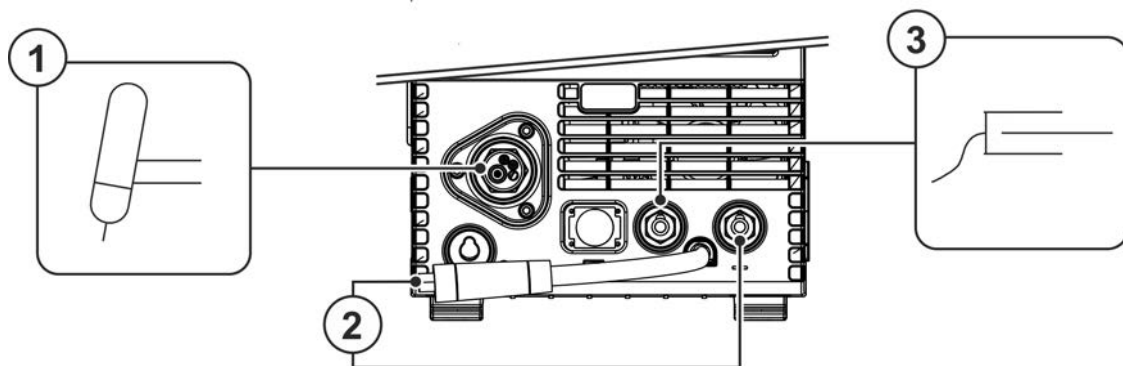


Abbildung 5-42

Pos.	Symbol	Beschreibung
1		Schweißbrenner
2		Polaritätswahlstecker, Schweißstromkabel Interne Schweißstromzuleitung zum Schweißbrenneranschluss. • Anschlussbuchse Schweißstrom „-“
3		Werkstück

- Zentralstecker des Schweißbrenners in den Eurozentralanschluss einführen und mit Überwurfmutter sichern.
- Polaritätswahlstecker in die Anschlussbuchse Schweißstrom "-" einstecken und durch Rechtsdrehung verriegeln.
- Stecker der Werkstückleitung in Anschlussbuchse, Schweißstrom "+" einstecken und durch Rechtsdrehung verriegeln.

5.4.3 Schweißaufgabenwahl

- WIG-JOB 127 anwählen

Ändern der JOB-Nummer ist nur möglich, wenn kein Schweißstrom fließt.

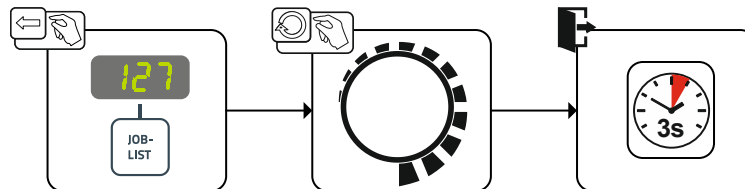


Abbildung 5-43

5.4.4 Gasnachströmzeit einstellen

- Voreinstellung: WIG-JOB 127 anwählen > siehe Kapitel 5.4.3.

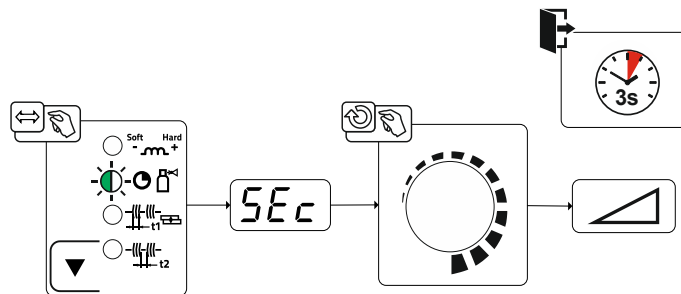


Abbildung 5-44

Anzeige	Einstellung / Anwahl
5Ec	Gasnachströmzeit

5.4.5 Expertmenü (WIG)

Im Expertmenü sind einstellbare Parameter hinterlegt, deren regelmäßiges Einstellen nicht erforderlich ist. Die Anzahl der gezeigten Parameter kann durch z. B. eine deaktivierte Funktion eingeschränkt sein.

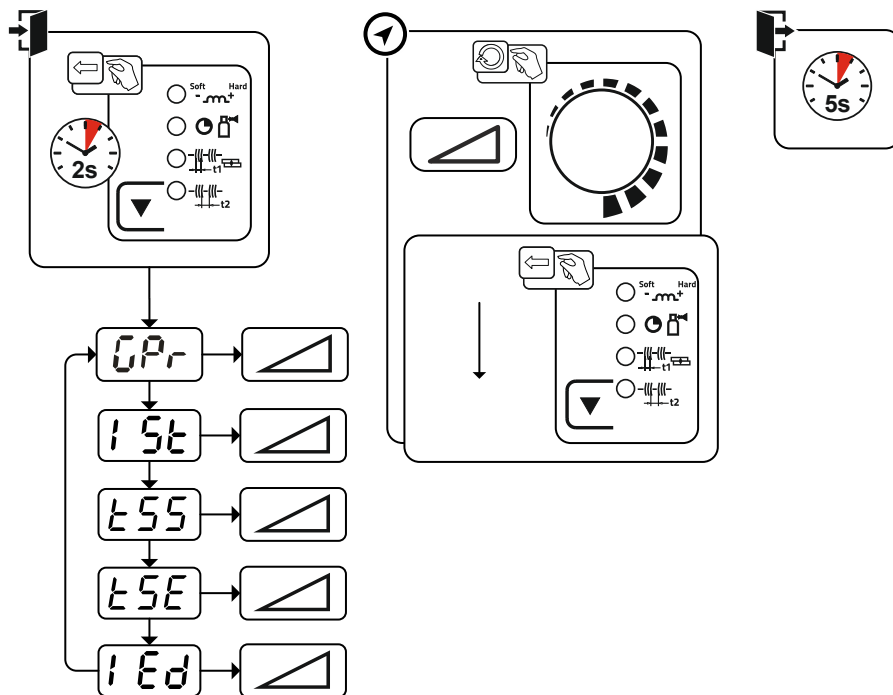


Abbildung 5-45

Anzeige	Einstellung/ Anwahl
	Gasvorströmzeit
	Startstrom (prozentual, hauptstromabhängig)
	Slope-Zeit vom Startstrom auf den Hauptstrom.
	Slope-Zeit vom Hauptstrom auf den Endstrom.
	Endstrom (prozentual, hauptstromabhängig)

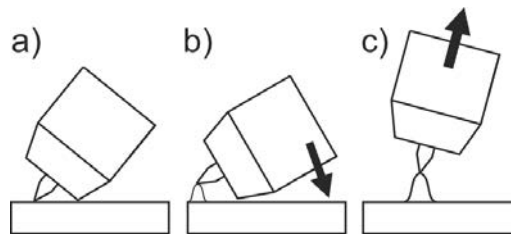
5.4.6 Lichtbogenzündung
5.4.6.1 Liftarc


Abbildung 5-46

Der Lichtbogen wird mit Werkstückberührung gezündet:

- Die Brennergasdüse und Wolframelektroden spitze vorsichtig auf das Werkstück aufsetzen (Lift-arc-Strom fließt, unabhängig vom eingestellten Hauptstrom)
- Brenner über Brennergasdüse neigen bis zwischen Elektrodenspitze und Werkstück ca. 2-3 mm Abstand bestehen (Lichtbogen zündet, Strom steigt auf eingestellten Hauptstrom an).
- Brenner abheben und in Normlage schwenken.

Schweißvorgang beenden: Brenner vom Werkstück entfernen, bis der Lichtbogen abreißt.

5.4.7 Betriebsarten (Funktionsabläufe)
5.4.7.1 Zeichenerklärung

Symbol	Bedeutung
	Brenntaster betätigen und halten
	Brenntaster loslassen
I	Strom
H	2-Takt
HH	4-Takt
t	Zeit
	Gasvorströmen
	Startstrom
	Startzeit
	Slope-Zeit vom Startstrom auf den Hauptstrom
	Hauptstrom AMP
	Slope-Zeit vom Hauptstrom auf den Endstrom
	Endstrom
	Endstromzeit
	Gasnachströmen

5.4.7.2 Zwangsabschaltung

Die Zwangsabschaltung beendet nach Ablauf von Fehlerzeiten den Schweißprozess und kann durch zwei Zustände ausgelöst werden:

- Während der Zündphase
5 s nach dem Schweißstart fließt kein Schweißstrom (Zündfehler).
- Während der Schweißphase
Der Lichtbogen wird länger als 5 s unterbrochen (Lichtbogenabriss).

5.4.7.3 2-Takt-Betrieb

Ablauf

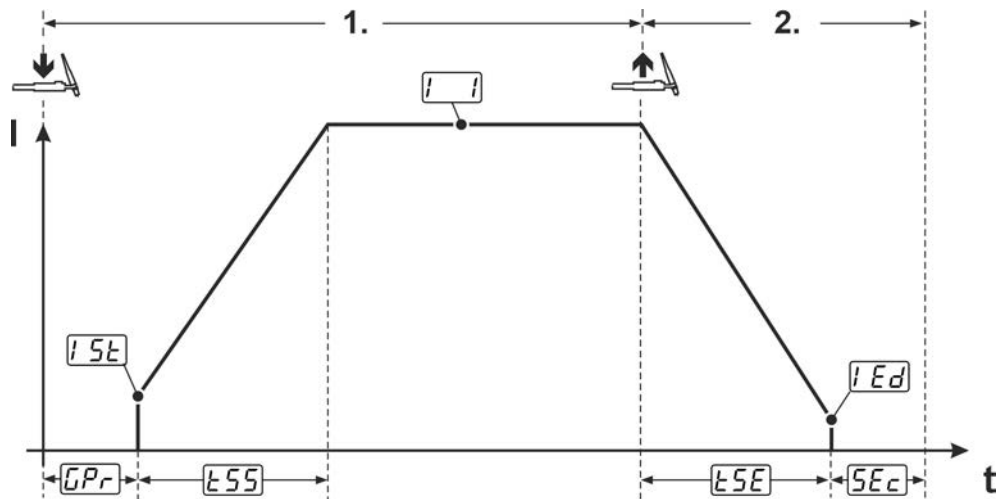


Abbildung 5-47

1. Takt:

- Brenntaster 1 betätigen und halten.
- Die Gasvorströmzeit t_{Pr} läuft ab (Schutzgas fließt).
- Die Lichtbogenzündung erfolgt durch Werkstückberührung (Liftarc) > siehe Kapitel 5.4.6.
- Der Startstrom I_{St} fließt.
- Der Schweißstrom steigt in der Upslope-Zeit t_{SS} auf den Hauptstrom I_{H} .

2. Takt:

- Brenntaster 1 loslassen.
- Der Hauptstrom I_{H} fällt in der Downslope-Zeit t_{SE} auf Endstrom I_{Ed} . Der Lichtbogen erlischt. Wird der 1. Brenntaster während der Downslope-Zeit t_{SE} betätigt, steigt der Strom wieder auf den Hauptstrom I_{H} .
- Die Gasnachströmzeit t_{Ec} läuft ab (Schutzgas wird abgeschaltet).

5.4.7.4 4-Takt-Betrieb Ablauf

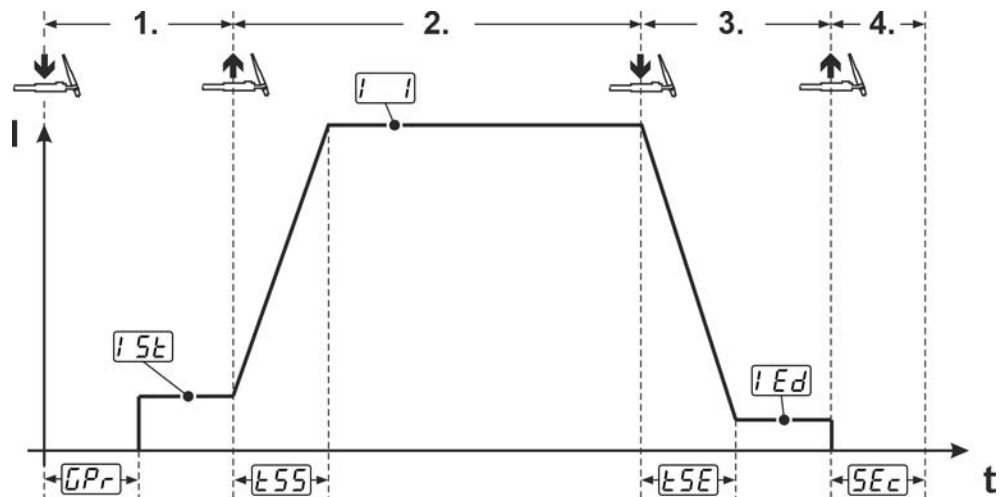


Abbildung 5-48

1. Takt

- Brenntaste 1 betätigen.
- Die Gasvorströmzeit t_{Pr} läuft ab (Schutzgas fließt).
- Die Lichtbogenzündung erfolgt durch Werkstückberührung (Liftarc) > siehe Kapitel 5.4.6.
- Der Startstrom I_{SE} fließt.

2. Takt

- Brenntaster 1 loslassen.
- Der Schweißstrom steigt in der Slope-Zeit t_{SS} auf den Hauptstrom I .

3. Takt

- Brenntaster 1 drücken.
- Der Hauptstrom I fällt in der Slope-Zeit t_{SE} auf den Endstrom I_{Ed} .

Loslassen des Brenntasters während der Slope-Zeit t_{SE} beendet den Schweißvorgang unverzüglich.

4. Takt

- Brenntaster 1 loslassen.
- Der Lichtbogen erlischt.
- Die Gasnachströmzeit t_{Ec} läuft ab (Schutzgas wird abgeschaltet).

5.5 Fernsteller

Die Fernsteller werden an der 19-poligen Fernstelleranschlussbuchse (analog) betrieben.

5.6 Sonderparameter (Erweiterte Einstellungen)

Sonderparameter (P1 bis Pn) werden zur kundenspezifischen Konfiguration der Gerätefunktionen verwendet. Dem Anwender wird somit ein Höchstmaß an Flexibilität zur Optimierung seiner Bedürfnisse überlassen.

Diese Einstellungen werden nicht unmittelbar an der Gerätesteuerung vorgenommen, da ein regelmäßiges Einstellen der Parameter in der Regel nicht erforderlich ist. Die Anzahl der anwählbaren Sonderparameter kann zwischen den im Schweißsystem verwendeten Gerätesteuern abweichen (siehe entsprechende Standardbetriebsanleitung).

Die Sonderparameter können bei Bedarf wieder auf die Werkseinstellungen zurückgesetzt werden > siehe Kapitel 5.6.3.

5.6.1 Parameter-Anwahl, -Änderung und -Speicherung

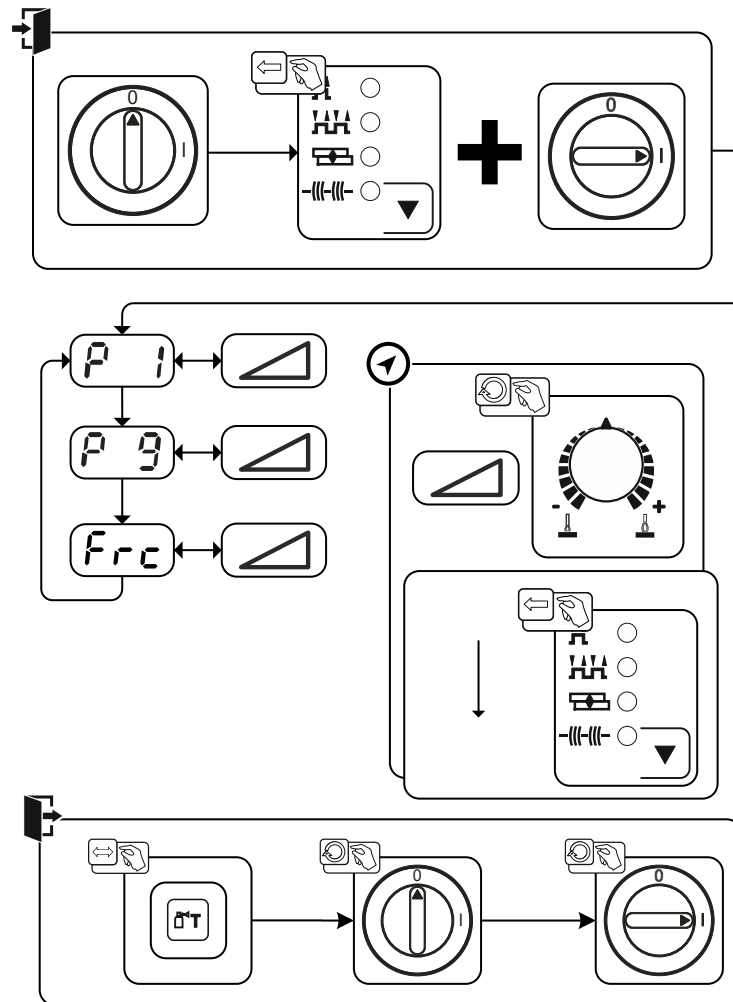


Abbildung 5-49

Anzeige	Einstellung / Anwahl
P 1	Rampenzeit Drahtefädeln/Drahtrückzug 0 = -----normales Einfädeln (10 s Rampenzeit) 1 = -----schnelles Einfädeln (3 s Rampenzeit) (Ab Werk)
P 9	4T und 4Ts-Tippstart 0 = -----kein 4 Takt Tippstart (Ab Werk) 1 = -----4 Takt Tippstart möglich
Frc	Fernstellercodierung (Frc) 0-----automatische Fernstellenerkennung (Ab Werk) 2-----Fernstellercodierung für Zubehörkomponenten mit nur einem Drehknopf 9-----Fernstellercodierung für Zubehörkomponenten mit nur einem Tastenpaar bzw. einer Wippe 1,3-8 ----keine Fernstellercodierung 10-15----keine Fernstellercodierung

5.6.2 Sonderparameter im Detail

5.6.2.1 Rampenzeit Drahteinfädeln (P1)

Das Drahteinfädeln beginnt mit 1,0 m/min für 2 s. Anschließend wird mit einer Rampen-Funktion auf 6,0 m/min erhöht. Die Rampenzeit ist zwischen zwei Bereichen einstellbar.

Während dem Drahteinfädeln kann die Geschwindigkeit über den Drehknopf Schweißleistung geändert werden. Eine Änderung wirkt sich nicht auf die Rampenzeit aus.

5.6.2.2 4T/4Ts-Tippstart (P9)

In dieser Betriebsart 4-Takt wird durch Tippen des Brenntasters sofort in den zweiten Takt geschaltet, ohne dass dazu Strom fließen muss.

Soll der Schweißvorgang abgebrochen werden, kann der Brenntaster ein zweites Mal getippt werden.

5.6.3 Zurücksetzen auf Werkseinstellung

Alle kundenspezifisch gespeicherten Sonderparameter werden durch die Werkseinstellungen ersetzt!

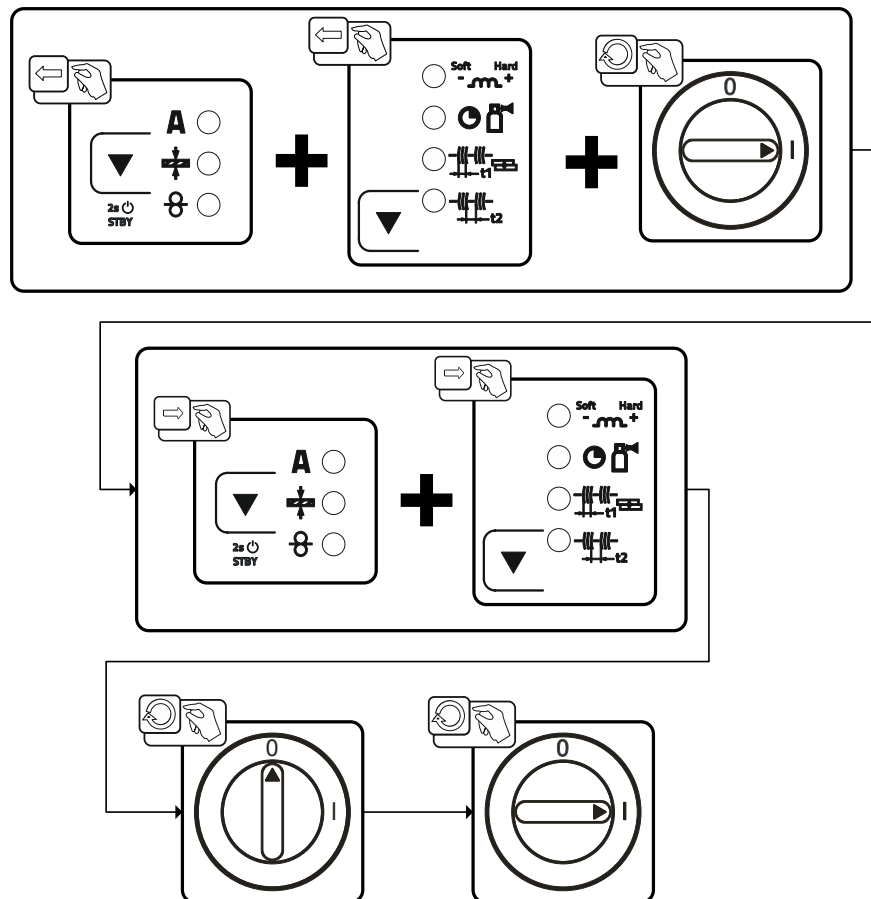


Abbildung 5-50

5.7 Gerätekonfigurationsmenü

5.7.1 Parameter-Anwahl, -Änderung und -Speicherung

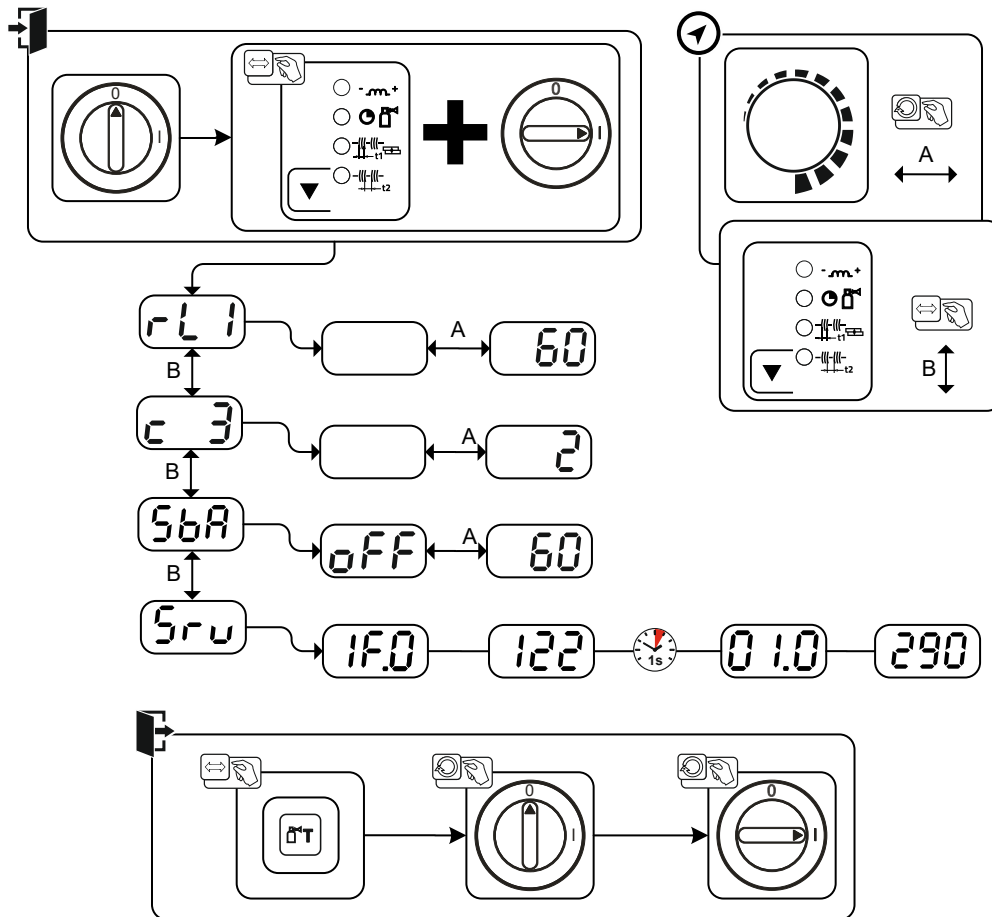


Abbildung 5-51

Anzeige	Einstellung / Anwahl
rL1	Leitungswiderstand 1 Leitungswiderstand für den ersten Schweißstromkreis 0 mΩ - 60 mΩ (8 mΩ ab Werk).
c 3	Parameteränderungen ausschließlich durch sachkundiges Servicepersonal!
SbA	Zeitabhängige Energiesparfunktion > siehe Kapitel 5.7.3 Dauer bei Nichtbenutzung bis der Energiesparmodus aktiviert wird. Einstellung OFF = ausgeschaltet bzw. Zahlenwert 5 Min. - 60 Min.
Srv	Service Menü Änderungen im Servicemenü sollten in Absprache mit autorisiertem Servicepersonal erfolgen!

5.7.2 Abgleich Leitungswiderstand

Der Widerstandswert der Leitungen kann direkt eingestellt oder auch durch die Stromquelle abgeglichen werden. Im Auslieferungszustand ist der Leitungswiderstand der Stromquellen auf 8 mΩ eingestellt. Dieser Wert entspricht einer 5 m Masseleitung, einem 1,5 m Zwischenschlauchpaket und einem 3 m wassergekühlten Schweißbrenner. Bei anderen Schlauchpaketlängen ist deshalb eine +/- Spannungskorrektur zur Optimierung der Schweißeigenschaften nötig. Durch ein erneutes Abgleichen des Leitungswiderstandes kann der Spannungskorrekturwert wieder nahe Null gestellt werden. Der elektrische Leitungswiderstand sollte nach jedem Wechsel einer Zubehörkomponente wie z.B. Schweißbrenner oder Zwischenschlauchpaket neu abgeglichen werden.

Sollte im Schweißsystem ein zweites Drahtvorschubgerät zum Einsatz kommen muss für dieses der Parameter (rL2) eingemessen werden. Für alle anderen Konfigurationen genügt der Abgleich des Parameters (rL1).

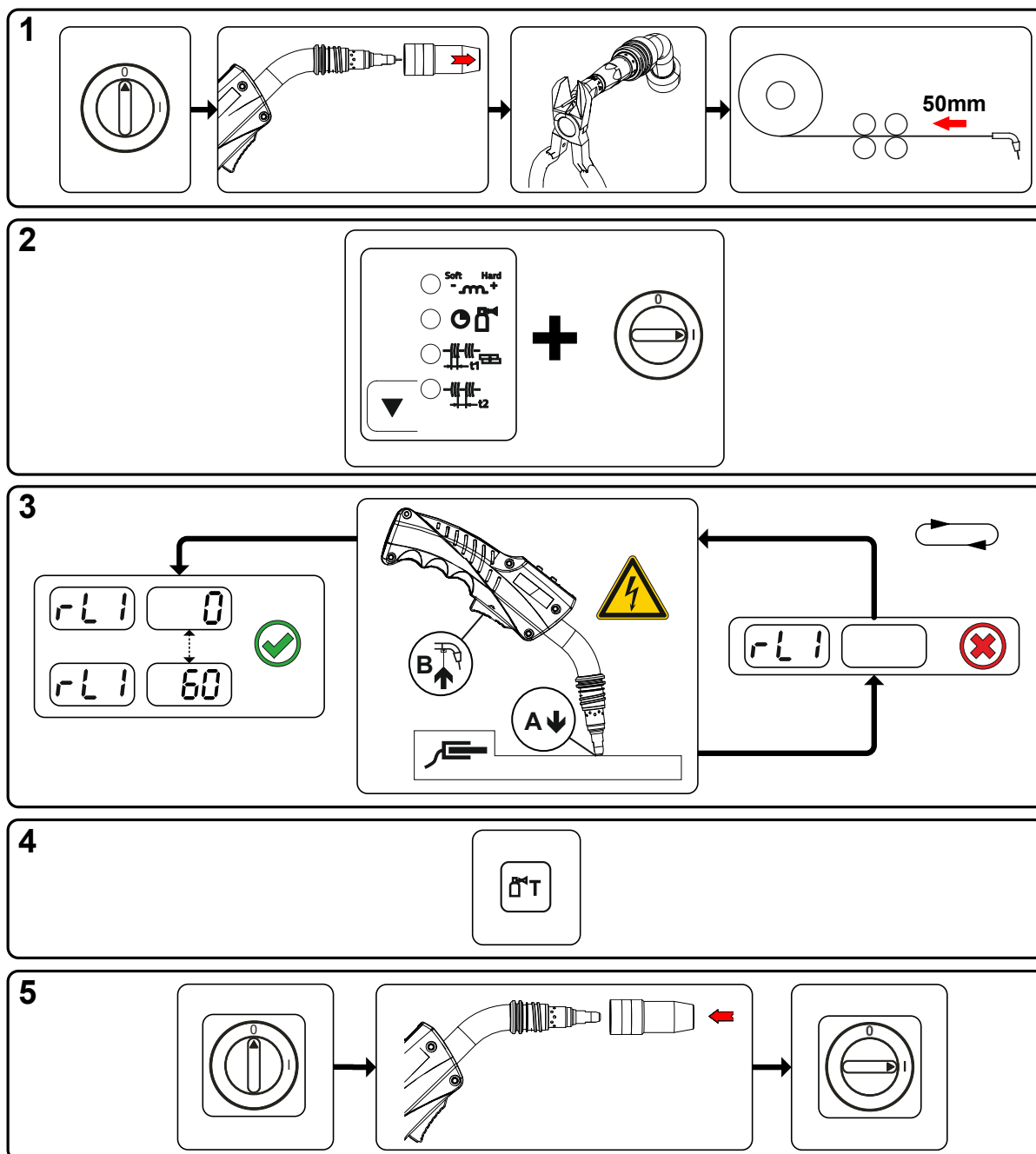


Abbildung 5-52

1 Vorbereitung

- Schweißgerät ausschalten.
- Gasdüse des Schweißbrenners abschrauben.
- Schweißdraht an der Stromdüse bündig abschneiden.
- Schweißdraht am Drahtvorschubgerät ein Stück (ca. 50 mm) zurückziehen. In der Stromdüse sollte sich jetzt kein Schweißdraht mehr befinden.

2 Konfiguration

- Drucktaste "Ablaufparameter" betätigen und gleichzeitig Schweißgerät einschalten. Drucktaste "Ablaufparameter" loslassen.
- Mit der Drucktaste "Ablaufparameter" kann nun der entsprechende Parameter gewählt werden. Parameter rL1 muss bei allen Gerätekombinationen abgeglichen werden. Bei Schweißsystemen mit einem zweiten Stromkreis, wenn z. B. zwei Drahtvorschubgeräte an einer Stromquelle betrieben werden, muss ein zweiter Abgleich mit Parameter rL2 durchgeführt werden.

3 Abgleich / Messung

- Schweißbrenner mit der Stromdüse auf einer sauberen, gereinigten Stelle am Werkstück mit etwas Druck aufsetzen und Brennergast ca. 2 s betätigen. Es fließt kurzzeitig ein Kurzschluss-Strom, mit dem der neue Leitungswiderstand bestimmt und angezeigt wird. Der Wert kann zwischen 0 mΩ und 40 mΩ betragen. Der neu erstellte Wert wird sofort gespeichert und bedarf keiner weiteren Bestätigung.

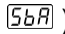
4 Speicherung

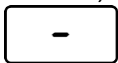
- Drucktaste "Gastest" betätigen.

5 Schweißbereitschaft wiederherstellen

- Schweißgerät ausschalten.
- Gasdüse des Schweißbrenners wieder aufschrauben.
- Schweißgerät einschalten.
- Schweißdraht wieder einfädeln.

5.7.3 Energiesparmodus (Standby)

Der Energiesparmodus kann wahlweise durch einen verlängerten Tastendruck > *siehe Kapitel 4.3* oder durch einen einstellbaren Parameter im Gerätekonfigurationsmenü (zeitabhängiger Energiesparmodus ) aktiviert werden > *siehe Kapitel 5.7*.



Bei aktivem Energiesparmodus wird in den Geräteanzeigen lediglich der mittlere Querdigit der Anzeige dargestellt.

Durch das beliebige Betätigen eines Bedienelementes (z. B. Drehen eines Drehknopfes) wird der Energiesparmodus deaktiviert und das Gerät wechselt wieder zur Schweißbereitschaft.

6 Wartung, Pflege und Entsorgung

6.1 Allgemein

⚠ GEFAHR

Verletzungsgefahr durch elektrische Spannung nach dem Ausschalten! Arbeiten am offenen Gerät können zu Verletzungen mit Todesfolge führen! Während des Betriebs werden im Gerät Kondensatoren mit elektrischer Spannung aufgeladen. Diese Spannung steht noch bis zu 4 Minuten nach dem Ziehen des Netzsteckers an.

1. Gerät ausschalten.
2. Netzstecker ziehen.
3. Mindestens 4 Minuten warten, bis die Kondensatoren entladen sind!

⚠ WARNUNG

**Unsachgemäße Wartung, Prüfung und Reparatur!
Die Wartung, die Prüfung und das Reparieren des Produktes darf nur von befähigten Personen (autorisiertes Servicepersonal) durchgeführt werden. Befähigte Person ist, wer aufgrund seiner Ausbildung, Kenntnisse und Erfahrung, die bei der Prüfung von Schweißstromquellen auftretenden Gefährdungen und mögliche Folgeschäden erkennen und die erforderlichen Sicherheitsmaßnahmen treffen kann.**

- Wartungsvorschriften einhalten > siehe Kapitel 6.3.
- Wird eine der untenstehenden Prüfungen nicht erfüllt, darf das Gerät erst nach Instandsetzung und erneuter Prüfung wieder in Betrieb genommen werden.

Reparatur- und Wartungsarbeiten dürfen nur von ausgebildetem autorisiertem Fachpersonal durchgeführt werden, ansonsten erlischt der Garantieanspruch. Wenden Sie sich in allen Service-Angelegenheiten grundsätzlich an ihren Fachhändler, den Lieferant des Gerätes. Rücklieferungen von Garantiefällen können nur über Ihren Fachhändler erfolgen. Verwenden Sie beim Austausch von Teilen nur Originalersatzteile. Bei der Bestellung von Ersatzteilen sind der Gerätetyp, Seriennummer und Artikelnummer des Gerätes, Typenbezeichnung und Artikelnummer des Ersatzteiles anzugeben.

Dieses Gerät ist unter den angegebenen Umgebungsbedingungen und den normalen Arbeitsbedingungen weitgehend wartungsfrei und benötigt ein Minimum an Pflege.

Durch ein verschmutztes Gerät werden Lebens- und Einschaltdauer reduziert. Die Reinigungsintervalle richten sich maßgeblich nach den Umgebungsbedingungen und der damit verbundenen Verunreinigung des Gerätes (mindestens jedoch halbjährlich).

6.2 Symbolerklärung

Personen

	Schweißer / Bediener		Befähigte Person (autorisiertes Servicepersonal)
--	----------------------	--	--

Prüfung

	Sichtprüfung		Funktionsprüfung
--	--------------	--	------------------

Zeitraum, Intervall

	Einschichtbetrieb		Mehrschichtbetrieb
	alle 8 Stunden		täglich
	wöchentlich		monatlich
	halbjährlich		jährlich

6.3 Wartungsplan

Prüfer	Prüfungsart	8h	24h	Wartungsschritt	Instandsetzer
				<p>! Ausschließlich die als Prüfer bzw. Instandsetzer ausgezeichnete Person darf auf Grund ihrer Ausbildung den entsprechenden Arbeitsschritt ausführen! Nichtzutreffende Prüfpunkte werden ausgelassen.</p>	
				<ul style="list-style-type: none"> Prüfen und Reinigen des Schweißbrenners. Durch Ablagerungen im Brenner können Kurzschlüsse entstehen, das Schweißergebnis beeinträchtigt werden und in der Folge Brennerschäden auftreten! Drahtantrieb, Schweißbrenner und Drahtführungselemente auf anwendungsbezogene Ausrüstung und korrekte Einstellung prüfen. Drahtvorschubrollen regelmäßig reinigen (abhängig vom Verschmutzungsgrad). Abgenutzte Drahtvorschubrollen ersetzen. Anschlüsse der Schweißstromleitungen (auf festen, verriegelten Sitz prüfen). Schutzgasflasche mit Gasflaschensicherungselementen (Kette/Gurt) gesichert? Zugentlastung: Schlauchpakete mit Zugentlastung gesichert? 	
				<ul style="list-style-type: none"> Alle Versorgungsleitungen und deren Anschlüsse (Leitungen, Schläuche, Schlauchpakete) auf Beschädigungen bzw. Dichtigkeit prüfen. Schweißsystem auf Gehäuseschäden prüfen. Transportelemente (Gurt, Kranösen, Griff, Transportrollen, Feststellbremse) entsprechende Sicherungselemente (ggf. Sicherungskappen) vorhanden und einwandfrei? 	
				<ul style="list-style-type: none"> Anschlüsse der Kühlmittleitungen (Schnellverschlüsse, Kupplungen) von Verunreinigungen säubern und Schutzkappen bei Nichtbenutzung aufstecken. Gastest Magnetventil schaltet ordnungsgemäß auf und wieder zu. Prüfung der Bedien-, Melde- und Kontrollleuchten, Schutz- und Stelleinrichtungen. 	
				<ul style="list-style-type: none"> Kontrolle Drahtvorschubrollenaufnahme (Drahtvorschubrollen müssen fest auf deren Halter sitzen und dürfen kein Spiel aufweisen) Schmutzfilter reinigen (wenn zutreffend) 	
				<ul style="list-style-type: none"> Ordnungsgemäße Befestigung der Drahtspule prüfen. 	
				<ul style="list-style-type: none"> Außenflächen mit einem feuchten Tuch reinigen (keine aggressiven Reinigungsmittel anwenden). 	
				<ul style="list-style-type: none"> Reinigung Stromquelle (Inverter) 	
				<ul style="list-style-type: none"> Reinigung Wärmetauscher (Schweißbrennerkühlung) 	
				<ul style="list-style-type: none"> Kühlmittelwechsel (Schweißbrennerkühlung) 	
				<ul style="list-style-type: none"> Wiederkehrende Inspektion und Prüfung 	
				<ul style="list-style-type: none"> Die Kühlflüssigkeit muss mit dem passenden Frostschutzprüfer TYP 1 (KF) oder FSP (blueCool) auf ausreichenden Frostschutz geprüft und ggf. ausgetauscht werden (Zubehör). 	

6.4 Entsorgung des Gerätes



Sachgerechte Entsorgung!

Das Gerät enthält wertvolle Rohstoffe, die dem Recycling zugeführt werden sollten und elektronische Bauteile, die entsorgt werden müssen.

- Nicht über den Hausmüll entsorgen!
- Behördliche Vorschriften zur Entsorgung beachten!

Gebrauchte Elektro- und Elektronikgeräte dürfen gemäß europäischen Vorgaben (Richtlinie 2012/19/EU über Elektro- und Elektronik-Altgeräte) nicht mehr zum unsortierten Siedlungsabfall gegeben werden. Sie müssen getrennt erfasst werden. Das Symbol der Abfalltonne auf Rädern weist auf die Notwendigkeit der getrennten Sammlung hin.

Dieses Gerät ist zur Entsorgung, bzw. zum Recycling, in die hierfür vorgesehenen Systeme der Getrenntsammlung zu geben.

In Deutschland ist laut Gesetz (Gesetz über das Inverkehrbringen, die Rücknahme und die umweltverträgliche Entsorgung von Elektro- und Elektronikgeräten (ElektroG) ein Altgerät einer vom unsortierten Siedlungsabfall getrennten Erfassung zuzuführen. Die öffentlich-rechtlichen Entsorgungsträger (Kommunen) haben hierzu Sammelstellen eingerichtet, an denen Altgeräte aus privaten Haushalten kostenfrei entgegengenommen werden.

Die Löschung von personenbezogenen Daten obliegt der Eigenverantwortung des Endnutzers.

Lampen, Batterien oder Akkumulatoren müssen vor dem Entsorgen des Gerätes entnommen und getrennt entsorgt werden. Der Batterie- bzw. Akku-Typ und deren Zusammensetzung ist auf deren Oberseite gekennzeichnet (Typ CR2032 oder SR44). In folgenden EWM-Produkten können Batterien oder Akkumulatoren enthalten sein:

- Schweißhelme
Batterien oder Akkumulatoren können einfach aus der LED-Kassette entnommen werden.
- Gerätesteuern
Batterien oder Akkumulatoren befinden sich auf deren Rückseite in entsprechenden Sockeln auf der Leiterkarte und können einfach entnommen werden. Die Steuerungen können mit handelsüblichem Werkzeug demontiert werden.

Informationen zur Rückgabe oder Sammlung von Altgeräten erteilt die zuständige Stadt-, bzw. Gemeindeverwaltung. Darüber hinaus ist die Rückgabe europaweit auch bei EWM-Vertriebspartnern möglich.

Weiterführende Informationen zum Thema ElektroG finden Sie auf unserer Webseite unter:

<https://www.ewm-group.com/de/nachhaltigkeit.html>

7 Störungsbeseitigung

Alle Produkte unterliegen strengen Fertigungs- und Endkontrollen. Sollte trotzdem einmal etwas nicht funktionieren, Produkt anhand der folgenden Aufstellung überprüfen. Führt keine der beschriebenen Fehlerbehebungen zur Funktion des Produktes, autorisierten Händler benachrichtigen.

7.1 Checkliste zur Störungsbeseitigung

Grundsätzliche Voraussetzungen zur einwandfreien Funktionsweise ist die zum verwendeten Werkstoff und dem Prozessgas passende Geräteausrüstung!

Legende	Symbol	Beschreibung
	↯	Fehler / Ursache
	✘	Abhilfe

Funktionsstörungen

- ↯ Netzsicherung löst aus - Ungeeignete Netzsicherung
 - ✘ Empfohlene Netzsicherung einrichten > *siehe Kapitel 8.*
- ↯ Gerät fährt nach dem Einschalten nicht hoch (Gerätelüfter und ggf. Kühlmittelpumpe sind ohne Funktion).
 - ✘ Steuerleitung des Drahtvorschubgerätes anschließen.
- ↯ Alle Signalleuchten der Gerätesteuerung leuchten nach dem Einschalten
- ↯ Keine Signalleuchte der Gerätesteuerung leuchtet nach dem Einschalten
- ↯ Keine Schweißleistung
 - ✘ Phasenausfall, Netzanschluss (Sicherungen) prüfen
- ↯ Gerät startet permanent neu
- ↯ Drahtvorschubgerät ohne Funktion
- ↯ System fährt nicht hoch
 - ✘ Steuerleitungsverbindungen herstellen bzw. auf korrekte Installation prüfen.
- ↯ Lose Schweißstromverbindungen
 - ✘ Stromanschlüsse brennerseitig und / oder zum Werkstück festziehen
 - ✘ Stromdüse und Düsenstock ordnungsgemäß festschrauben

Kühlmittelfehler / kein Kühlmitteldurchfluss

- ↯ Unzureichender Kühlmitteldurchfluss
 - ✘ Kühlmittelstand prüfen und ggf. mit Kühlmittel auffüllen
- ↯ Luft im Kühlmittelkreislauf
 - ✘ Kühlmittelkreislauf entlüften > *siehe Kapitel 7.7.*

Drahtförderprobleme

- ↯ Stromdüse verstopft
 - ✘ Reinigen und ggf. ersetzen.
- ↯ Einstellung Spulenbremse > *siehe Kapitel 5.2.4.4*
 - ✘ Einstellungen prüfen bzw. korrigieren
- ↯ Einstellung Druckeinheiten > *siehe Kapitel 5.2.4.3*
 - ✘ Einstellungen prüfen bzw. korrigieren
- ↯ Verschlossene Drahtvorschubrollen
 - ✘ Prüfen und bei Bedarf ersetzen
- ↯ Vorschubmotor ohne Versorgungsspannung (Sicherungsautomat durch Überlastung ausgelöst)
 - ✘ Ausgelöste Sicherung (Rückseite Stromquelle) durch Betätigen der Drucktaste zurücksetzen
- ↯ Geknickte Schlauchpakete
 - ✘ Brennerschlauchpaket gestreckt auslegen
- ↯ Drahtführungsseele oder -spirale verunreinigt oder verschlissen
 - ✘ Seele oder Spirale reinigen, geknickte oder verschlissene Seelen austauschen

7.2 Fehlermeldungen (Stromquelle)

Die Anzeige der möglichen Fehlernummer ist abhängig von Geräteserie und deren Ausführung!

Eine Störung wird je nach Darstellungsmöglichkeiten der Geräteanzeige wie folgt dargestellt:

Anzeigetyp - Gerätesteuerung	Darstellung
Grafikdisplay	
zwei 7-Segment Anzeigen	
eine 7-Segment Anzeige	

Die mögliche Ursache der Störung wird durch eine entsprechende Störnummer (siehe Tabelle) signalisiert. Bei einem Fehler wird das Leistungsteil abgeschaltet.





- Gerätefehler dokumentieren und im Bedarfsfall dem Servicepersonal angeben.
- Treten mehrere Fehler auf, werden diese nacheinander angezeigt.
- Gerätefehler dokumentieren und im Bedarfsfall dem Servicepersonal angeben.
- Treten mehrere Fehler auf, werden diese nacheinander angezeigt.

	Kategorie			Mögliche Ursache	Abhilfe
	a)	b)	c)		
1				Netzüberspannung	Netzspannungen prüfen und mit Anschlussspannungen des Schweißgerätes vergleichen
2				Netzunterspannung	
3				Schweißgerät Übertemperatur	Gerät abkühlen lassen (Netzschalter auf „1“)
4				Kühlmittelfehler	Kühlmittel auffüllen Pumpenwelle andrehen (Kühlmittelpumpe) Überstromauslöser Umluftkühlgerät prüfen
5				Fehler Drahtvorschubgerät, Tachofehler	Drahtvorschubgerät prüfen Tachogenerator gibt kein Signal, Motorsteuerung defekt > Service informieren.
6				Schutzgasfehler	Schutzgasversorgung prüfen (Geräte mit Schutzgasüberwachung)
7				Sekundär-Überspannung	Inverterfehler > Service informieren
8				Drahtfehler	Elektrische Verbindung zwischen Schweißdraht und Gehäuse bzw. einem geerdeten Objekt trennen
9				Schnelle Abschaltung	Fehler an Roboter beseitigen (Automatisierungsschnittstelle)
10				Lichtbogenabriss	Drahtförderung prüfen (Automatisierungs-Interface)
11				Zündfehler (nach 5 s)	Drahtförderung prüfen (Automatisierungs-Interface)
13				Not-Aus-Abschaltung	Not-Aus-Schalter der Automatisierungsschnittstelle prüfen
14				Erkennung Drahtvorschubgerät	Kabelverbindungen prüfen
				Fehler Zuweisung Kennnummern (2DV)	Kennnummern korrigieren
15				Erkennung Drahtvorschubgerät 2	Kabelverbindungen prüfen

Err	Kategorie			Mögliche Ursache	Abhilfe
	a)	b)	c)		
16	✗	✗	✓	Fehler Leerlaufspannungs-reduzierung (VRD)	Service informieren.
17	✗	✓	✓	Überstromerkennung Drahtvorschubantrieb	Leichtgängigkeit der Drahtförderung prüfen
18	✗	✓	✓	Fehler Tachogeneratorsignal	Verbindung und insbesondere Tachogenerator von zweitem Drahtvorschubgerät (Slave-Antrieb) prüfen.
56	✗	✗	✓	Ausfall Netzphase	Netzspannungen prüfen
58	✗	✓	✗	Kurzschluss	Schweißstromkreis auf Kurzschlussprüfen; Schweißbrenner isoliert ablegen
59	✗	✗	✓	Gerät inkompatibel	Geräteverwendung prüfen
60	✗	✗	✓	Software-Update erforderlich	Service informieren.

Legende Kategorie (Fehler zurücksetzen)

- a) Fehlermeldung erlischt, wenn der Fehler beseitigt ist.
 b) Fehlermeldung kann durch Betätigen einer Drucktaste zurückgesetzt werden.
 Das Zurücksetzen der Gerätefehler ist ausschließlich mit den aufgeführten Gerätesteuerungen möglich:

Gerätesteuerung	Drucktaste
RC1 / RC2	
Expert	
Expert 2.0 / Expert XQ 2.0	
CarExpert / Progress (M3.11)	

- c) Fehlermeldungen können ausschließlich durch Aus- und Wiedereinschalten des Gerätes zurückgesetzt werden.

Der Schutzgasfehler (Err 6) kann durch Betätigen der " Drucktaste Schweißparameter" zurückgesetzt werden.

7.3 Softwareversion der Gerätesteuerung

Die Abfrage der Softwarestände dient ausschließlich zur Information für das autorisierte Servicepersonal und kann im Gerätekonfigurationsmenü abgefragt werden > siehe Kapitel 5.7!

7.4 Schweißparameter auf Werkseinstellung zurücksetzen

Alle kundenspezifisch gespeicherten Schweißparameter werden durch die Werkseinstellungen ersetzt!

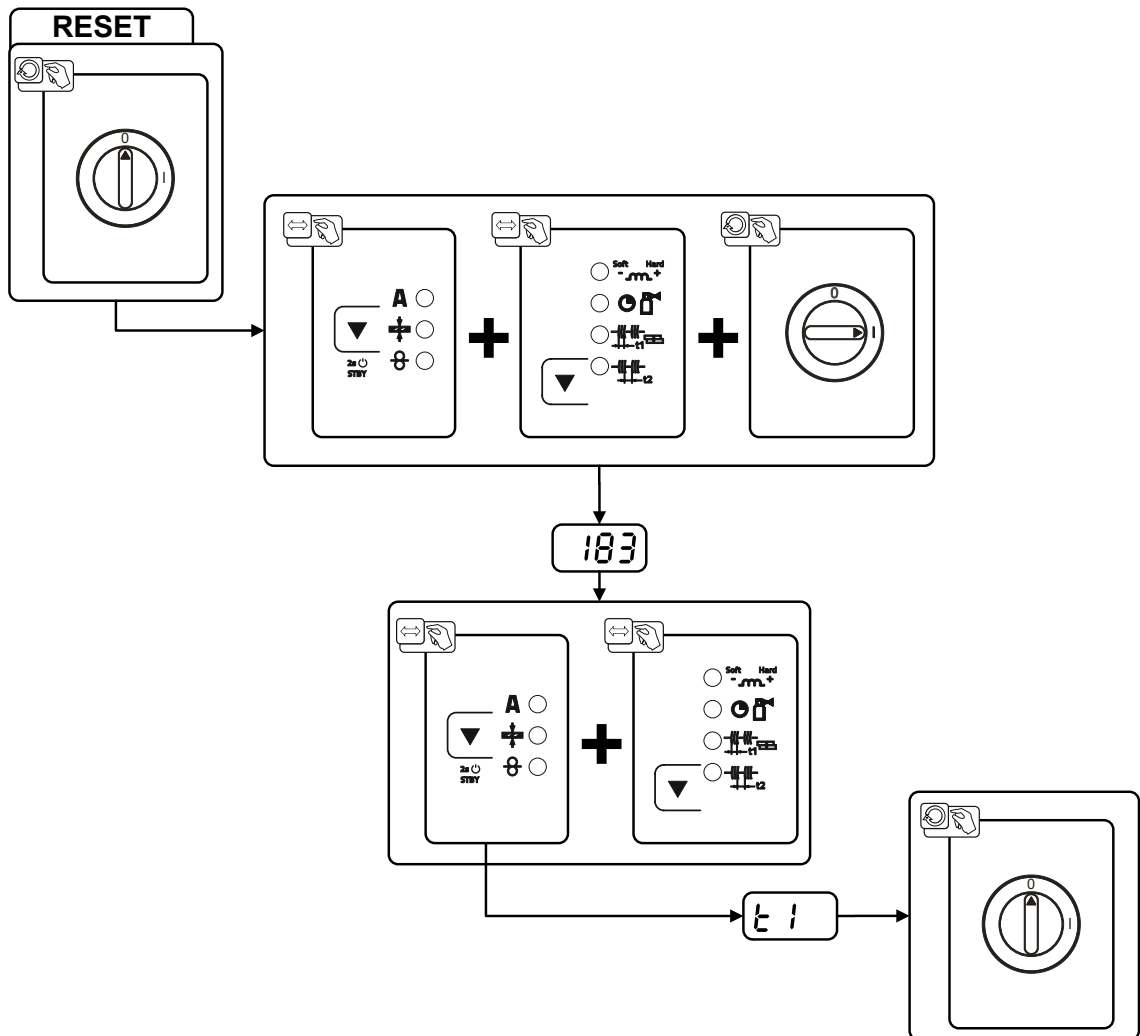


Abbildung 7-1

Anzeige	Einstellung / Anwahl
183	Kennung der Gerätesteuerung
E 1	Initialisierung beendet Alle kundenspezifisch gespeicherten Schweißparameter wurden durch die Werkseinstellungen ersetzt.

7.5 JOBs (Schweißaufgaben) auf Werkseinstellung zurücksetzen

7.5.1 Einzelnen JOB zurücksetzen

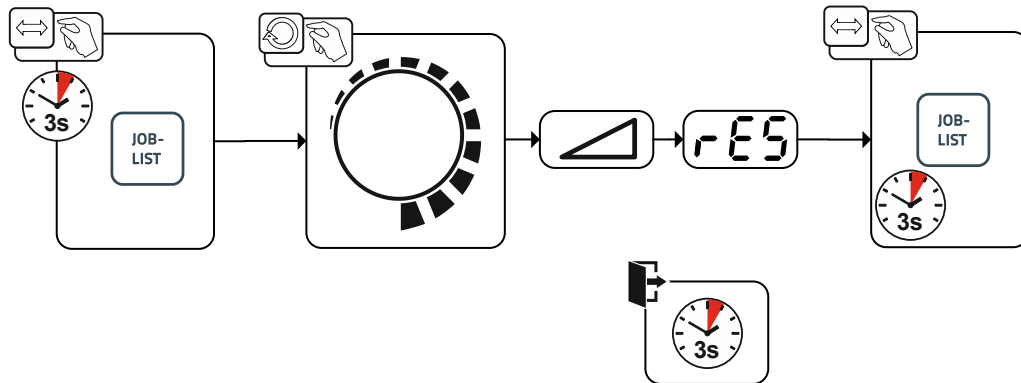


Abbildung 7-2

Anzeige	Einstellung/ Anwahl
	RESET (Zurücksetzen auf Werkseinstellungen) Der RESET wird nach der Bestätigung durchgeführt. Das Menü wird, wenn keine Änderungen vorgenommen werden, nach 3 Sekunden beendet.
	JOB-Nummer (Beispiel) Angezeigter JOB wird nach der Bestätigung auf die Werkseinstellung zurückgesetzt. Das Menü wird, wenn keine Änderungen vorgenommen werden, nach 3 Sekunden beendet.

7.5.2 Alle JOBs zurücksetzen

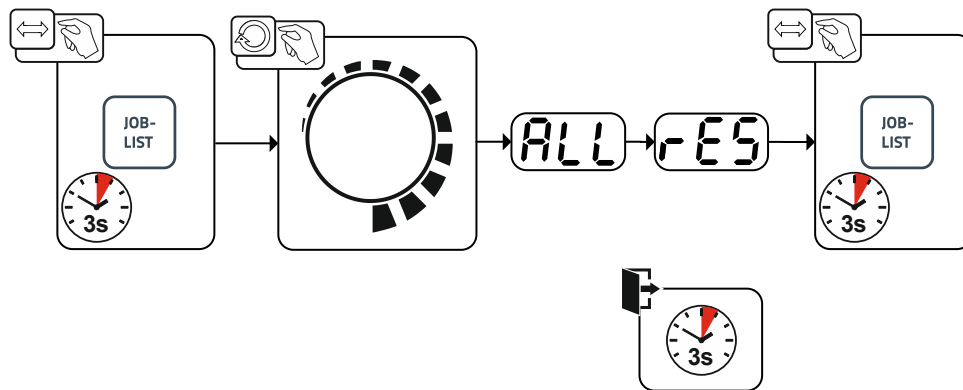


Abbildung 7-3

Anzeige	Einstellung/ Anwahl
	RESET (Zurücksetzen auf Werkseinstellungen) Der RESET wird nach der Bestätigung durchgeführt. Das Menü wird, wenn keine Änderungen vorgenommen werden, nach 3 Sekunden beendet.

7.6 Schweißparameterabgleich

Bei Unterschieden zwischen den an der Frontplatte/ dem Fernsteller eingestellten und den am Schweißgerät angezeigten Schweißparametern können diese mit dieser Funktion einfach abgeglichen werden.

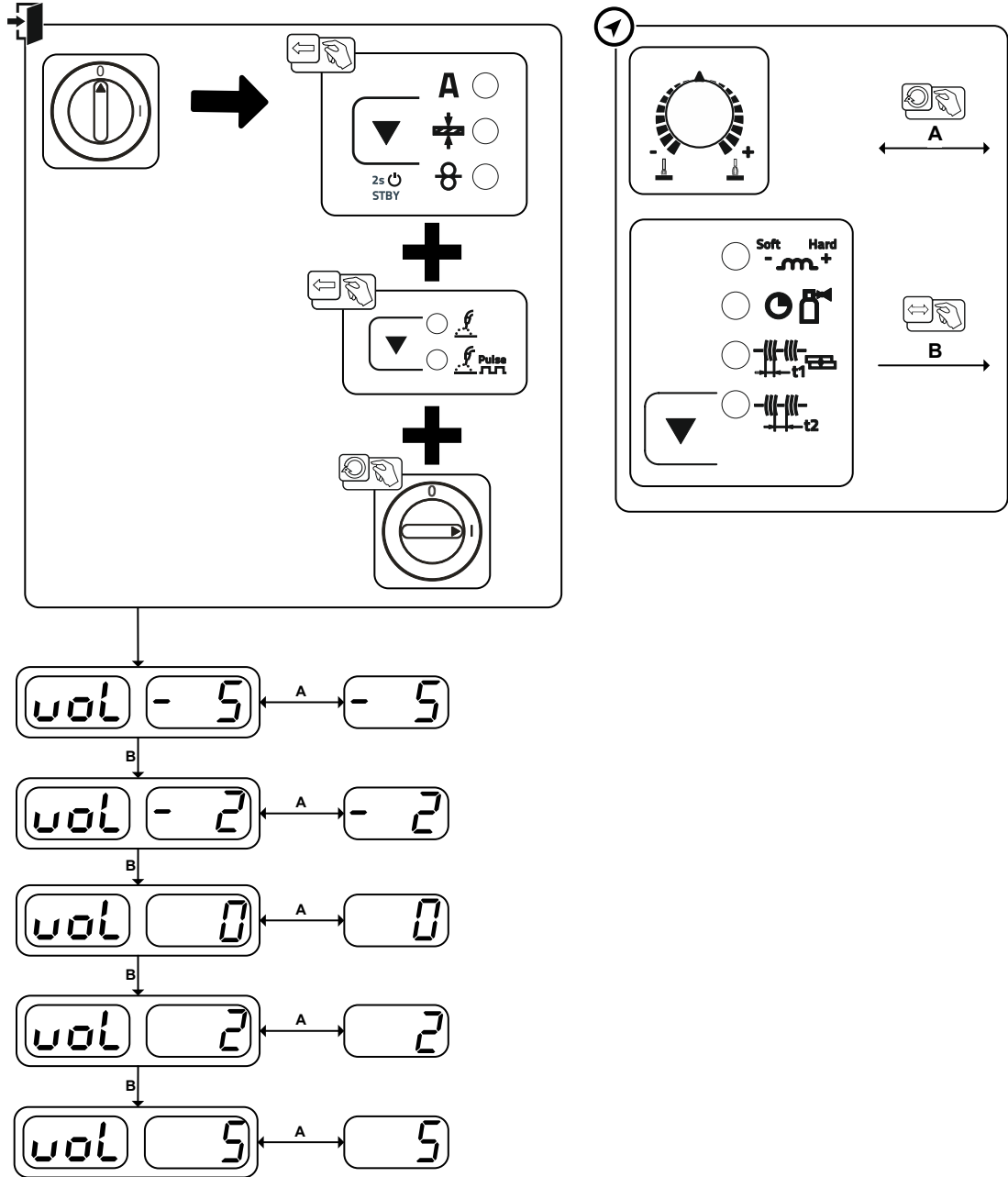


Abbildung 7-4

7.7 Kühlmittelkreislauf entlüften

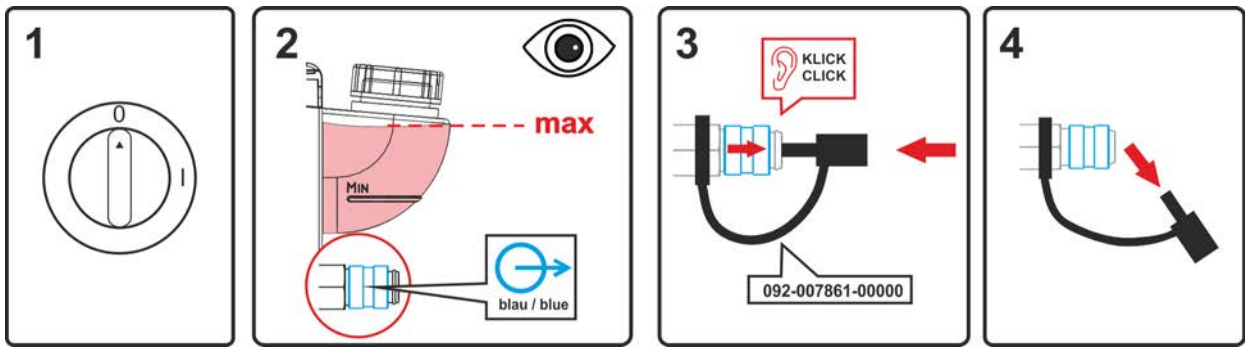


Abbildung 7-5

- Gerät ausschalten und Kühlmitteltank bis zum maximalen Pegel auffüllen.
- Schnellverschlusskupplung mit geeignetem Hilfsmittel entsperren (Anschluss geöffnet).

Zum Entlüften des Kühlsystems immer den blauen Kühlmittelanschluss verwenden, der möglichst tief im Kühlmittelsystem liegt (nähe Kühlmitteltank)!

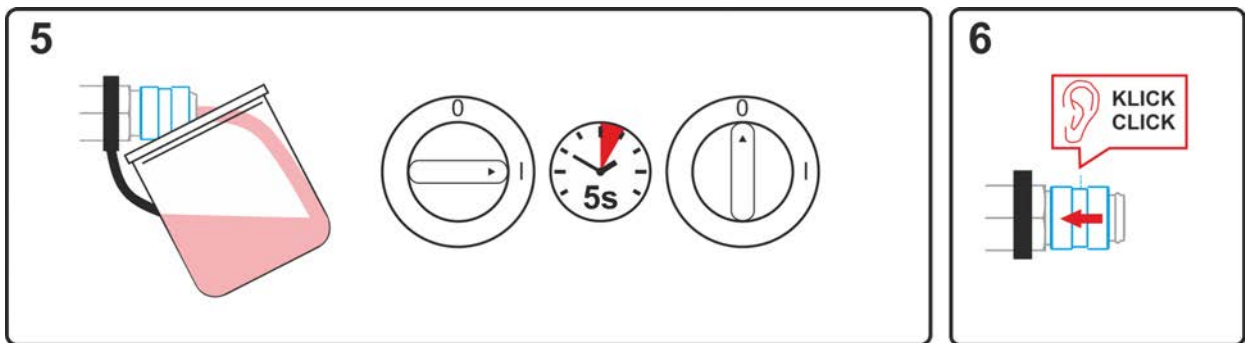


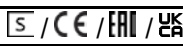
Abbildung 7-6

- Geeigneten Auffangbehälter zum Aufnehmen der austretenden Kühlflüssigkeit an der Schnellverschlusskupplung positionieren und Gerät für ca. 5s einschalten.
- Schnellverschlusskupplung durch Zurückschieben des Verschlussrings wieder sperren.

8 Technische Daten

8.1 Picomig 355 puls TKM

Leistungsangaben und Garantie nur in Verbindung mit Original Ersatz- und Verschleißteilen!

	MIG/MAG	WIG	E-Hand
Schweißstrom (I_2)	5 A bis 350 A		
Schweißspannung nach Norm (U_2)	14,3 V bis 31,5 V	10,2 V bis 24,0 V	20,2 V bis 34,0 V
Einschaltdauer ED bei 40°C ^[1]	350 A (40 %) / 300 A (60 %) / 270 A (100 %)		
Leerlaufspannung (U_0)	79 V		
Netzspannung (Toleranz)	3 x 400 V (-25 % bis +20 %)		
Frequenz	50/60 Hz		
Netzsicherung ^[2]	3 x 16 A		
Netzanschlussleitung	H07RN-F4G2,5		
max. Anschlussleistung (S_1)	13,9 kVA	10,6 kVA	15,0 kVA
Generatorleistung (Empf.)	20,3 kVA		
Leistungsaufnahme P_i ^[3]	30 W		
Maximale Netzimpedanz (@PCC) ^[4]	xxxmOhm		
Cos Phi / Wirkungsgrad	0,99 / 88 %		
Schutzklasse / Überspannungsklasse	I / III		
Verschmutzungsgrad	3		
Isolationsklasse / Schutzart	H / IP 23		
Fehlerstromschutzschalter	Type B (empfohlen)		
Geräuschpegel ^[5]	<70 dB(A)		
Umgebungstemperatur ^[6]	-25 °C bis +40 °C		
Geräte Kühlung / Brenner Kühlung	Lüfter (AF) / Gas oder Wasser		
Drahtvorschubgeschwindigkeit	0,5 m/min bis 25m/min		
Rollenbestückung ab Werk	1,0/1,2 mm für Stahldraht		
Antrieb	4-Rollen (37 mm)		
Drahtspulendurchmesser	genormte Drahtspulen bis 300 mm		
Schweißbrenneranschluss	Eurozentralanschluss		
Werkstückleitung (min.)	50 mm ²		
EMV-Klasse	A		
Prüfzeichen			
Angewandte Normen	siehe Konformitätserklärung (Geräteunterlagen)		
Maße (l x b x h)	636 x 298 x 482 mm 25.0 x 11.7 x 19.0 inch		
Gewicht	34,4 kg 75.8 lb		

^[1] Lastspiel: 10 min (60 % ED \pm 6 min. Schweißen, 4 min. Pause).

^[2] empfohlen werden Schmelzsicherungen DIAZED xxA gG. Bei Verwendung von Sicherungsautomaten ist die Auslösecharakteristik „C“ zu verwenden!

^[3] Leistung im Ruhezustand ohne externe oder interne Peripheriegeräte.

^[4] Diese Schweißeinrichtung entspricht nicht IEC 61000-3-12. Wenn Sie an ein öffentliches Niederspannungssystem angeschlossen wird, liegt es in der Verantwortung des Errichters oder Anwenders der Schweißeinrichtung sicherzustellen, dass die Schweißeinrichtung, nach Absprache mit dem Betreiber des Stromversorgungsnetzes, angeschlossen werden darf.

^[5] Geräuschpegel im Leerlauf und im Betrieb bei Normlast nach IEC 60974-1 im maximalen Arbeitspunkt.

^[6] Umgebungstemperatur kühlmittelabhängig! Kühlmitteltemperaturbereich beachten!

9 Zubehör

Leistungsabhängige Zubehörkomponenten wie Schweißbrenner, Werkstückleitung, Elektrodenhalter oder Zwischenschlauchpaket erhalten Sie bei Ihrem zuständigen Vertragshändler.

9.1.1 Schweißbrennerkühlung

Typ	Bezeichnung	Artikelnummer
cool50 U40	Kühlmodul mit Kreiselpumpe	090-008598-00502
cool50 U42	Kühlmodul mit verstärkter Pumpe	090-008797-00502
HOSE BRIDGE UNI	Schlauchbrücke	092-007843-00000

9.1.1.1 Kühlflüssigkeit - Typ blueCool

Typ	Bezeichnung	Artikelnummer
blueCool -10 5 l	Kühlflüssigkeit bis -10 °C (14 °F), 5 l	094-024141-00005
blueCool -10 25 l	Kühlflüssigkeit bis -10 °C (14 °F), 25 l	094-024141-00025
blueCool -30 5 l	Kühlflüssigkeit bis -30 °C (22 °F), 5 l	094-024142-00005
blueCool -30 25 l	Kühlflüssigkeit bis -30 °C (22 °F), 25 l	094-024142-00025
FSP blueCool	Frostschutzprüfer	094-026477-00000

9.1.1.2 Kühlflüssigkeit - Typ KF

Typ	Bezeichnung	Artikelnummer
KF 23E-5	Kühlflüssigkeit bis -10 °C (14 °F), 5 l	094-000530-00005
KF 23E-200	Kühlflüssigkeit (-10 °C), 200 l	094-000530-00001
KF 37E-5	Kühlflüssigkeit bis -20 °C (4 °F), 5 l	094-006256-00005
KF 37E-200	Kühlflüssigkeit (-20 °C), 200 l	094-006256-00001
TYP1	Frostschutzprüfer	094-014499-00000

9.2 Transportsystem

Typ	Bezeichnung	Artikelnummer
Trolly 35.2-2	Transportwagen	090-008296-00000
Trolly 53	Transportwagen	090-008638-00000
Trolly 55-5	Transportwagen, montiert	090-008632-00000
Trolly 55-6	Transportwagen, montiert	090-008825-00000
ON TR Trolly 55-5 / 55-6	Traverse und Aufnahme für Drahtvorschubgerät	092-002700-00000

9.3 Fernsteller / Anschlussverlängerungskabel

9.3.1 Anschluss 19-polig

Typ	Bezeichnung	Artikelnummer
R10 19POL	Fernsteller	090-008087-00502
RG10 19POL 5M	Fernsteller, Einstellung Drahtgeschwindigkeit, Schweißspannungskorrektur	090-008108-00000
RA5 19POL 5M	Anschlusskabel z. B. für Fernsteller	092-001470-00005
RA10 19POL 10m	Anschlusskabel z. B. für Fernsteller	092-001470-00010
RA20 19POL 20m	Anschlusskabel z. B. für Fernsteller	092-001470-00020
RV5M19 19POL 5M	Verlängerungskabel	092-000857-00000
RV5M19 19POL 10M	Verlängerungskabel	092-000857-00010
RV5M19 19POL 15M	Verlängerungskabel	092-000857-00015
RV5M19 19POL 20M	Verlängerungskabel	092-000857-00020

9.4 Optionen

Typ	Bezeichnung	Artikelnummer
ON EWM Xnet Picomig 3xx	Nachrüstooption zur Verbindung mit EWM Xnet via Xnet LAN/Wifi Gateway	092-004004-00000
ON D Barrel TG.0003	Drahtführung Rolliner für Fassförderung	092-007929-00000
ON Case	Werkzeugbox zur Montage an Fahrwagen Trolley 55-5 / Trolley 55-6	092-002899-00000
ON AL D13/27	Abdeckkappe für Lastbuchsen	092-003282-00000
ON CS T.0005/TG.0003/D.0002	Kranabhängung für Picomig 180 / 185 D3 / 305 D3; Phoenix und Taurus 355 kompakt; drive 4	092-002549-00000
ON TH TG.03/TG.04/TG.11 R	Schweißbrennerhalterung, rechts	092-002699-00000
ON WAK TG.03/TG.04/TG.09/K.02	Radmontagesatz	092-001356-00000
ON Filter TG.0003	Schmutzfilter	092-002662-00000

9.5 Allgemeines Zubehör

Typ	Bezeichnung	Artikelnummer
AK300	Korbspulenadapter K300	094-001803-00001
CA D200	Zentrieradapter für 5 kg Spulen	094-011803-00000
16A 5POLE/CEE	Netzstecker	094-000712-00000
Proreg Ar/CO2 230bar 15l D	Flaschendruckminderer mit Manometer	394-008488-10015
GH 2x1/4" 3m	Gasschlauch	094-000010-00003
DSP	Spitzer für Drahtführungsseelen	094-010427-00000
Cutter	Schlauchabschneider	094-016585-00000
voltConverter 230/400	Spannungswandler	090-008800-00502
ON AL D13/27	Abdeckkappe für Lastbuchsen	092-003282-00000
ADAP DZA/EZA	Adapter für Schweißbrenner mit Dinse-Anschluss auf Eurozentralanschluss geräteseitig	094-016765-00000

10 Verschleißteile

Leistungsangaben und Garantie nur in Verbindung mit Original Ersatz- und Verschleißteilen!

10.1 Drahtvorschubrollen

10.1.1 Drahtvorschubrollen für Stahldrähte

Typ	Bezeichnung	Artikelnummer
FE 4R 0.6 MM/0.023 INCH LIGHT PINK	Antriebsrollenset, 37 mm, 4 Rollen, V-Nut für Stahl, Edelstahl und Lötten	092-002770-00006
FE 4R 0.8-1.0MM / 0.03-0.04 INCH BLUE/WHITE	Antriebsrollenset, 37 mm, 4 Rollen, V-Nut für Stahl, Edelstahl und Lötten	092-002770-00009
FE 4R 1.0-1.2MM / 0.04-0.045 INCH BLUE/RED	Antriebsrollenset, 37 mm, 4 Rollen, V-Nut für Stahl, Edelstahl und Lötten	092-002770-00011
FE 4R 1.4 MM/0.052 INCH GREEN	Antriebsrollenset, 37 mm, 4 Rollen, V-Nut für Stahl, Edelstahl und Lötten	092-002770-00014
FE 4R 1.6 MM/0.06 INCH BLACK	Antriebsrollenset, 37 mm, 4 Rollen, V-Nut für Stahl, Edelstahl und Lötten	092-002770-00016
FE 4R 2.0 MM/0.08 INCH GREY	Antriebsrollenset, 37 mm, 4 Rollen, V-Nut für Stahl, Edelstahl und Lötten	092-002770-00020
FE 4R 2.4 MM/0.095 INCH BROWN	Antriebsrollenset, 37 mm, 4 Rollen, V-Nut für Stahl, Edelstahl und Lötten	092-002770-00024
FE 4R 2.8 MM/0.11 INCH LIGHT GREEN	Antriebsrollenset, 37 mm, 4 Rollen, V-Nut für Stahl, Edelstahl und Lötten	092-002770-00028
FE 4R 3.2 MM/0.12 INCH VIOLET	Antriebsrollenset, 37 mm, 4 Rollen, V-Nut für Stahl, Edelstahl und Lötten	092-002770-00032

10.1.2 Drahtvorschubrollen für Aluminiumdrähte

Typ	Bezeichnung	Artikelnummer
AL 4R 0.8 MM/0.03 INCH WHITE/YELLOW	Antriebsrollenset, 37 mm, für Aluminium	092-002771-00008
AL 4R 1.0 MM/0.04 INCH BLUE/YELLOW	Antriebsrollenset, 37 mm, für Aluminium	092-002771-00010
AL 4R 1.2 MM/0.045 INCH RED/YELLOW	Antriebsrollenset, 37 mm, für Aluminium	092-002771-00012
AL 4R 1.6 MM/0.06 INCH BLACK/YELLOW	Antriebsrollenset, 37 mm, für Aluminium	092-002771-00016
AL 4R 2.0 MM/0.08 INCH GREY/YELLOW	Antriebsrollenset, 37 mm, für Aluminium	092-002771-00020
AL 4R 2.4 MM/0.095 INCH BROWN/YELLOW	Antriebsrollenset, 37 mm, für Aluminium	092-002771-00024
AL 4R 2.8 MM/0.110 INCH LIGHT GREEN/YELLOW	Antriebsrollenset, 37 mm, für Aluminium	092-002771-00028
AL 4R 3.2 MM/0.125 INCH VIOLET/YELLOW	Antriebsrollenset, 37 mm, für Aluminium	092-002771-00032

10.1.3 Drahtvorschubrollen für Fülldrähte

Typ	Bezeichnung	Artikelnummer
FUEL 4R 0.8 MM/0.03 INCH WHITE/ORANGE	Antriebsrollenset, 37 mm, 4 Rollen, V-Nut/Rändel für Fülldraht	092-002848-00008
FUEL 4R 1.0 MM/0.04 INCH BLUE/ORANGE	Antriebsrollenset, 37 mm, 4 Rollen, V-Nut/Rändel für Fülldraht	092-002848-00010
FUEL 4R 1.2 MM/0.045 INCH RED/ORANGE	Antriebsrollenset, 37 mm, 4 Rollen, V-Nut/Rändel für Fülldraht	092-002848-00012
FUEL 4R 1.4 MM/0.052 INCH GREEN/ORANGE	Antriebsrollenset, 37 mm, 4 Rollen, V-Nut/Rändel für Fülldraht	092-002848-00014
FUEL 4R 1.6 MM/0.06 INCH BLACK/ORANGE	Antriebsrollenset, 37 mm, 4 Rollen, V-Nut/Rändel für Fülldraht	092-002848-00016
FUEL 4R 2.0 MM/0.08 INCH GREY/ORANGE	Antriebsrollenset, 37 mm, 4 Rollen, V-Nut/Rändel für Fülldraht	092-002848-00020
FUEL 4R 2.4 MM/0.095 INCH BROWN/ORANGE	Antriebsrollenset, 37 mm, 4 Rollen, V-Nut/Rändel für Fülldraht	092-002848-00024

10.1.4 Drahtführung

Typ	Bezeichnung	Artikelnummer
DV X	Set Drahtvorschubrollenaufnahme	092-002960-E0000
SET DRAHTFUERUNG	Drahtführungsset	092-002774-00000
ON WF 2,0-3,2mm eFeed	Option zur Nachrüstung, Drahtführung für 2,0-3,2 mm Drähte, eFeed-Antrieb	092-019404-00000
SET IG 4x4 1.6mm BL	Drahteinlaufnippel Set	092-002780-00000
GUIDE TUBE L105	Führungsrohr	094-006051-00000
CAPTUB L=107 mm; Ø ≤ 1,6 mm	Kapillarrohr	094-006634-00000
CAPTUB L=105 mm; Ø ≤ 2,4 mm	Kapillarrohr	094-021470-00000

11 Anhang
11.1 JOB-List

Massivdraht solid wire		Ø inch mm				
♀	♂	.023	.030	.035	.040	.045
		0,6	0,8	0,9	1,0	1,2
JOB						
SG2/3 G3/4 Si1	CO ₂ -100 / C1	176	1	2	3	4
	Ar-82/CO ₂ -18 M20 - M21	175	6	7	8	9
CrNi	Ar-97,5/CO ₂ -2,5 M12		34	223	35	36
CuSi Löten / Brazing	Ar-100 / I1		114	177	115	116
	Ar97,5/CO ₂ -2,5 M12		110	178	111	112
CuAl Löten / Brazing	Ar-100 / I1		122		123	124
	Ar97,5/CO ₂ -2,5 M12		118		119	120
AlMg	Ar-100 / I1		74		75	76
	Ar-70/He-30 / I3		78		79	80
AlSi	Ar-100 / I1		82		83	84
	Ar-70/He-30 / I3		86		87	88
Al99	Ar-100 / I1		90		91	92
	Ar-70/He-30 / I3		94		95	96

Fülldraht metal / flux-cored		Ø inch mm				
♀	♂	.030	.035	.040	.043	.045
		0,8	0,9	1,0	1,1	1,2
JOB						
E70C Metal	Ar-82/CO ₂ -18 M20 - M21	235	236	237		238
	Ar-82/CO ₂ -18 M20 - M21	240	241	242		243
E71T Rutile	CO ₂ -100 / C1		246	247		248
	Self-Shielded		172		171	170
CrNi	Metal	Ar-97,5/CO ₂ -2,5 M12	227		228	229
		Ar-82/CO ₂ -18 M20 - M21	231		232	233
	Rutil / Basic	CO ₂ -100 / C1	210		211	212

forceArc		Ø inch mm		
♀	♂	.030	.040	.045
		0,8	1,0	1,2
JOB				
SG2/3 G3/4 Si1	Ar-82/CO ₂ -18 M21	189	179	
	Ar-90/CO ₂ -10 M20	190	254	

rootArc		Ø inch mm		
♀	♂	.030	.040	.045
		0,8	1,0	1,2
JOB				
SG2/3 G3/4 Si1	CO ₂ -100 / C1		204	205
	Ar-82/CO ₂ -18 M20 - M21		206	207

MIG / MAG GMAW	
manual non synergetic	188

Zusatz additional	
WIG TIG	127
E-Hand MMA	128

pulse only in Picomig puls Version	
Standard	standard
Standard / Puls	standard / pulse

color-code	
Stahl	mild steel
Edelstahl	stainless steel
Aluminium	aluminium

Abbildung 11-1

Alle mit blauer Farbe markierten JOBS können, zusätzlich zum Standardlichtbogenschweißen, auch für das Impulslichtbogenschweißen genutzt werden.

Beim Versuch einen nicht impulslichtbogenfähigen JOB auf Impulslichtbogenschweißen umzuschalten, erscheint in der Geräteanzeige die Meldung \overline{noP} (kein Puls) und es wird auf Standardlichtbogenschweißen zurückgeschaltet.

11.2 Parameterübersicht - Einstellbereiche

Schweißdatenanzeige (dreistellig)	Parameter / Funktion	Einstellbereich			Einheit
		Standard (ab Werk)	min.	max.	
MIG/MAG					
<input type="checkbox"/> P r	Gasvorströmzeit	JOB ^[1]	0,0 - 20,0		s
<input type="checkbox"/> S t	Startstrom (Prozent vom Hauptstrom)	JOB ^[1]	0 - 200		%
<input type="checkbox"/> S t	Startstromzeit	JOB ^[1]	0,0 - 20,0		s
<input type="checkbox"/> S S	Slope-Zeit (Dauer Startstrom auf Hauptstrom)	JOB ^[1]	0,0 - 20,0		s
<input type="checkbox"/> S E	Slope-Zeit (Dauer Hauptstrom auf Endstrom)	JOB ^[1]	0,0 - 20,0		s
<input type="checkbox"/> E d	Endstrom (Prozent vom Hauptstrom)	JOB ^[1]	0 - 200		%
<input type="checkbox"/> E d	Endstromzeit	JOB ^[1]	0,0 - 20,0		s
<input type="checkbox"/> d y n	Korrektur Dynamik	0	-40 - 40		
<input type="checkbox"/> P E	Gasnachströmzeit	JOB ^[1]	0,0 - 20,0		s
<input type="checkbox"/> t 1	Punktzeit	JOB ^[1]	0,1 - 20,0		s
<input type="checkbox"/> t 2	Pausezeit (Intervall)	JOB ^[1]	0,1 - 20,0		s
<input type="checkbox"/> r b d	Drahtrückbrand	JOB ^[1]	0 - 499		%
WIG (TIG)					
<input type="checkbox"/> P r	Gasvorströmzeit	0,1	0,0 - 20,0		s
<input type="checkbox"/> S t	Startstrom	70	0 - 200		%
<input type="checkbox"/> S S	Upslope-Zeit	0,5	0,0 - 20,0		s
<input type="checkbox"/> S E	Downslope-Zeit	0,5	0,0 - 20,0		s
<input type="checkbox"/> E d	Endstrom	50	1 - 200		%
<input type="checkbox"/> S E c	Gasnachströmzeit	5,0	0,0 - 20,0		s
E-Hand (MMA)					
<input type="checkbox"/> A r c	Korrektur Arcforce	0	-40 - 40		
<input type="checkbox"/> H t	Hotstart-Strom	120	0 - 200		%
<input type="checkbox"/> H t	Hotstart-Zeit	0,5	0 - 20,0		s

^[1] Werte sind bzw. werden in jedem JOB separat gespeichert.

11.3 Händlersuche

Sales & service partners
www.ewm-group.com/en/specialist-dealers



"More than 400 EWM sales partners worldwide"