



PL

Spawarka

Picomig 355 puls TKM

099-005699-EW507

Przestrzegać dokumentacji systemu!

16.6.2023

**Register now
and benefit!
Jetzt Registrieren
und Profitieren!**

www.ewm-group.com



Informacje ogólne

OSTRZEŻENIE



Przeczytać instrukcję eksploatacji!

Przestrzeganie instrukcji eksploatacji pozwala na bezpieczną pracę z użyciem naszych produktów.

- Przeczytać i przestrzegać instrukcji eksploatacji wszystkich komponentów systemu, a w szczególności wskazówek dotyczących bezpieczeństwa i ostrzegawczych!
- Przestrzegać przepisów BHP oraz regulacji krajowych!
- Instrukcję eksploatacji należy przechowywać w miejscu zastosowania urządzenia.
- Tabliczki bezpieczeństwa i ostrzegawcze na urządzeniu informują o możliwych zagrożeniach.
Muszą być zawsze dobrze widoczne i czytelne.
- To urządzenie zostało wykonane zgodnie z aktualnym stanem techniki oraz obowiązującymi przepisami oraz normami i może być używane, serwisowane i naprawiane tylko przez wykwalifikowane osoby.
- Zmiany techniczne, spowodowane rozwojem techniki urządzeń, mogą prowadzić do różnych zachowań podczas spawania.

W przypadku pytań dotyczących instalacji, uruchomienia, eksploatacji, warunków użytkowania na miejscu oraz celu zastosowania prosimy o kontakt z dystrybutorem lub naszym serwisem klienta pod numerem telefonu +49 2680 181-0.

Listę autoryzowanych dystrybutorów zamieszczono pod adresem www.ewm-group.com/en/specialist-dealers.

Odpowiedzialność związana z eksploatacją urządzenia ogranicza się wyłącznie do działania urządzenia. Wszelka odpowiedzialność innego rodzaju jest wykluczona. Wyłączenie odpowiedzialności akceptowane jest przez użytkownika przy uruchomieniu urządzenia.

Producent nie jest w stanie nadzorować stosowania się do niniejszej instrukcji, jak również warunków i sposobu instalacji, użytkowania oraz konserwacji urządzenia.

Nieprawidłowo przeprowadzona instalacja może doprowadzić do powstania szkód materialnych i stanowić zagrożenie dla osób. Z tego względu nie ponosimy odpowiedzialności za straty, szkody lub koszty będące wynikiem nieprawidłowej instalacji, niewłaściwego sposobu użytkowania i konserwacji lub gdy są z nimi w jakikolwiek sposób związane.

© EWM GmbH

Dr. Günter-Henle-Straße 8

56271 Mündersbach Niemcy

Tel: +49 2680 181-0 , Faks: -244

e-mail: info@ewm-group.com

www.ewm-group.com

Prawa autorskie do niniejszej dokumentacji pozostają własnością producenta.

Powielanie, także w części, wyłącznie za pisemną zgodą.

Treść niniejszego dokumentu została dokładnie sprawdzona i zredagowana, zastrzegamy sobie jednakże prawo do zmian, błędów pisarskich oraz pomyłek.

Zabezpieczenie danych

Użytkownik jest odpowiedzialny za wykonanie kopii zapasowej danych dla wszystkich zmian w porównaniu do ustawień fabrycznych. Użytkownik jest odpowiedzialny za usunięte ustawienia osobiste. Producent nie ponosi za to żadnej odpowiedzialności.

1 Spis treści

1	Spis treści	3
2	Dla własnego bezpieczeństwa	7
2.1	Informacje dotyczące korzystania z tej dokumentacji	7
2.2	Objaśnienie symboli	8
2.3	Przepisy dotyczące bezpieczeństwa	9
2.4	Transport i umieszczenie urządzenia	12
3	Użytkowanie zgodne z przeznaczeniem	14
3.1	Zakres zastosowania	14
3.2	Wersja oprogramowania	14
3.3	Obowiązująca dokumentacja	14
3.3.1	Gwarancja	14
3.3.2	Deklaracja zgodności	14
3.3.3	Spawanie w środowisku o podwyższonym niebezpieczeństwie elektrycznym	14
3.3.4	Dokumentacja serwisowa (części zamienne i schematy połączeń)	14
3.3.5	Kalibracja / Walidacja	14
3.3.6	Część kompletnej dokumentacji	15
4	Skrócony opis urządzenia	16
4.1	Widok z przodu / widok z tyłu	16
4.2	Widok wnętrza	18
4.3	Układ sterowania – elementy sterownicze	20
4.3.1	Wyświetlanie parametrów spawania	22
4.3.1.1	Ustawienie polaryzacji	22
5	Budowa i działanie	23
5.1	Transport i umieszczenie urządzenia	23
5.1.1	Warunki otoczenia	23
5.1.2	Chłodzenie urządzenia	24
5.1.3	Przewód masy, ogólnie	24
5.1.4	Chłodzenie uchwytu spawalniczego	24
5.1.4.1	Przyłącze do modułu chłodzącego	24
5.1.5	Informacje na temat układania przewodów prądu spawania	25
5.1.6	Pełzające prądy spawania	27
5.1.7	Przyłączenie do sieci elektrycznej	28
5.1.7.1	Rodzaj sieci	28
5.1.8	Uchwyt palnika	29
5.1.9	Zasilanie gazem ochronnym	30
5.1.9.1	Przyłącze reduktora ciśnienia	30
5.1.9.2	Przyłącze węża gazu osłonowego	31
5.1.9.3	Ustawianie ilości gazu osłonowego	31
5.1.9.4	Test gazu	32
5.2	Spawanie metodą MIG/MAG	32
5.2.1	Podłączanie uchwytu spawalniczego i przewodu masy	32
5.2.2	Uchwyty funkcyjne MIG/MAG	34
5.2.3	Uchwyt Push/Pull do spawania metodą MIG/MAG	34
5.2.4	Podawanie drutu	34
5.2.4.1	Zakładanie szpuli	35
5.2.4.2	Wymiana rolek podających drut	36
5.2.4.3	Przewlekanie drutu	38
5.2.4.4	Ustawienie hamulca szpuli	39
5.2.5	Definiowanie zadań spawalniczych do spawania metodą MIG/MAG	40
5.2.6	Wybór zadania spawalniczego	40
5.2.7	Podstawowe parametry spawalnicze	40
5.2.8	Tryb pracy	41
5.2.9	Sposób spawania	41
5.2.10	Moc spawania (punkt roboczy)	41
5.2.10.1	Wybór trybu wyświetlania parametrów spawalniczych	41
5.2.10.2	Długość łuku świetlnego	42
5.2.10.3	Dynamika łuku świetlnego (dławienie)	42
5.2.11	Spawanie konwencjonalne metodą MIG/MAG (GMAW non synergic)	42

5.2.12	forceArc / forceArc puls	43
5.2.13	rootArc/rootArc puls	43
5.2.14	Tryby pracy (przebieg działania).....	44
	5.2.14.1 objaśnienie symboli i funkcji	44
	5.2.14.2 Wyłączenie przymusowe	44
5.2.15	Przebieg programu	51
5.2.16	Menu ekspert (MIG/MAG).....	52
5.3	Spawanie elektrodą otuloną	53
5.3.1	Podłączanie uchwytu elektrody i przewodu masy	53
5.3.2	Wybór zadania spawalniczego	53
5.3.3	Arcforce.....	54
5.3.4	Hotstart	54
5.3.5	Antistick.....	54
5.3.6	Menu ekspert (MMA)	55
5.4	Spawanie metodą TIG	55
5.4.1	Przygotowanie uchwytu spawalniczego TIG	55
5.4.2	Podłączanie uchwytu spawalniczego i przewodu masy	55
5.4.3	Wybór zadania spawalniczego	56
5.4.4	Ustawienie czasu końcowego wypływu gazu	56
5.4.5	Menu ekspert (TIG).....	57
5.4.6	Zajazanie łuku	58
	5.4.6.1 Liftarc.....	58
5.4.7	Tryby pracy (przebieg działania).....	58
	5.4.7.1 Wyjaśnienie symboli.....	58
	5.4.7.2 Wyłączenie przymusowe.....	58
	5.4.7.3 Praca w trybie dwutaktu	59
	5.4.7.4 Praca w trybie czterotaktu	60
5.5	Zdalne sterowanie	60
5.6	Parametry specjalne (Ustawienia rozszerzone).....	60
5.6.1	Wybór, modyfikowanie i zapisywanie parametrów	61
5.6.2	Szczegółowy opis parametrów specjalnych	62
	5.6.2.1 Czas liniowego wzrostu przy wprowadzaniu drutu (P1).....	62
	5.6.2.2 System TippStart 4T/4Ts (P9).....	62
5.6.3	Przywracanie ustawień fabrycznych.....	62
5.7	Menu konfiguracji urządzenia	63
5.7.1	Wybór, modyfikowanie i zapisywanie parametrów	63
5.7.2	Porównanie rezystancji przewodu	64
5.7.3	Tryb oszczędzania energii (Standby)	65
6	Konserwacja, pielęgnacja i usuwanie	66
6.1	Informacje ogólne.....	66
6.2	Objaśnienie symboli	66
6.3	Plan konserwacji	67
6.4	Utylizacja urządzenia	68
7	Usuwanie usterek.....	69
7.1	Usuwanie usterek – lista kontrolna	69
7.2	Komunikaty zakłóceń (źródło prądu).....	70
7.3	Wersja oprogramowania sterownika urządzenia	71
7.4	Przywracanie fabrycznych ustawień parametrów spawalniczych.....	72
7.5	Przywracanie Job (zadań spawalniczych) do ustawień fabrycznych	73
	7.5.1 Resetowanie pojedynczego zadania	73
	7.5.2 Resetowanie wszystkich zadań	73
7.6	Wyrównanie parametrów spawalniczych	74
7.7	Odpowietrzanie obiegu płynu chłodzącego	75
8	Dane techniczne	76
8.1	Picomig 355 puls TKM	76
9	Akcesoria	78
9.1.1	Chłodzenie uchwytu spawalniczego	78
	9.1.1.1 Rodzaj płynu chłodzącego blueCool	78
	9.1.1.2 Rodzaj płynu chłodzącego KF.....	78

9.2	System transportowy	78
9.3	Przystawka zdalnego sterowania/Przewód podłączeniowy i przedłużający	78
9.3.1	Przyłącze 19-stykowe	78
9.4	Opcje	79
9.5	Akcesoria ogólne	79
10	Części zużywalne	80
10.1	Rolki transportowe do drutu	80
10.1.1	Rolki transportowe do drutów stalowe	80
10.1.2	Rolki transportowe do drutów aluminium	80
10.1.3	Rolki transportowe do drutów proszkowych	81
10.1.4	Prowadnica drutu	81
11	Załącznik	82
11.1	JOB-List	82
11.2	Przegląd parametrów - Zakresy ustawiania	83
11.3	Wyszukiwanie punktów handlowych	84

2 Dla własnego bezpieczeństwa

2.1 Informacje dotyczące korzystania z tej dokumentacji

NIEBEZPIECZEŃSTWO

Zasady pracy lub eksploatacji, które muszą być ściśle przestrzegane, aby wykluczyć bezpośrednio ryzyko ciężkich obrażeń lub śmierci osób.

- Wskazówka bezpieczeństwa zawiera w nagłówku słowo ostrzegawcze "NIEBEZPIECZEŃSTWO" z symbolem ostrzegawczym.
- Ponadto na zagrożenie wskazuje piktogram umieszczony na brzegu strony.

OSTRZEŻENIE

Zasady pracy lub eksploatacji, które muszą być ściśle przestrzegane, aby wykluczyć ryzyko ciężkich obrażeń lub śmierci osób.

- Wskazówka bezpieczeństwa zawiera w nagłówku słowo ostrzegawcze "OSTRZEŻENIE" z symbolem ostrzegawczym.
- Ponadto na zagrożenie wskazuje piktogram umieszczony na brzegu strony.

OSTROŻNIE

Zasady pracy lub eksploatacji, które muszą być ściśle przestrzegane, aby wykluczyć ryzyko lekkich obrażeń osób.

- Wskazówka bezpieczeństwa zawiera w nagłówku słowo ostrzegawcze "OSTROŻNIE" z symbolem ostrzegawczym.
- Na zagrożenie wskazuje piktogram umieszczony na brzegu strony.



Specyfikacje techniczne, których musi przestrzegać użytkownik, aby uniknąć szkód materialnych lub uszkodzenia sprzętu.

Instrukcje postępowania i punktory, informujące krok po kroku, co należy zrobić w określonych sytuacjach, są wyróżnione symbolami punktatorów, np.:

- Wetknąć złącze wtykowe przewodu prądu spawania w odpowiednie gniazdo i zablokować.

2.2 objaśnienie symboli

Symbol	Opis
	Zwróć uwagę na cechy techniczne
	Wyłącz urządzenie
	Włącz urządzenie
	błędnie / nieprawidłowo
	poprawnie / prawidłowo
	Wejście
	Nawiguj
	Wyjście
	Prezentacja wartości czasu (przykład: odczekaj 4s / naciśnij)
	Przerwanie prezentacji menu (możliwość dalszych ustawień)
	Narzędzie nie jest konieczne / nie używać
	Narzędzie jest konieczne / użyć

Symbol	Opis
	Naciśnij i zwolnij (impulsować / dotknąć)
	Zwolnij
	Naciśnij i przytrzymaj
	Przełącz
	Obróć
	Wartość liczbowa / ustawiana
	Lampka sygnalizacyjna świeci na zielono
	Lampka sygnalizacyjna miga na zielono
	Lampka sygnalizacyjna świeci na czerwono
	Lampka sygnalizacyjna miga na czerwono
	Lampka sygnalizacyjna świeci na niebiesko
	Lampka sygnalizacyjna miga na niebiesko

2.3 Przepisy dotyczące bezpieczeństwa

OSTRZEŻENIE



**Niebezpieczeństwo wypadku w razie nieprzestrzegania zasad bezpieczeństwa!
Nieprzestrzeganie poniższych zasad bezpieczeństwa zagraża życiu!**

- Przeczytać uważnie zasady bezpieczeństwa zamieszczone w niniejszej instrukcji!
- Przestrzegać przepisów BHP oraz regulacji krajowych!
- Zwrócić uwagę osobom przebywającym w obszarze pracy na obowiązek przestrzegania przepisów!



Niebezpieczeństwo porażenia prądem elektrycznym!

Dotknięcie elementów pod napięciem elektrycznym mogą skutkować niebezpiecznym dla życia porażeniem prądem i poparzeniami. Również w przypadku dotknięcia sprzętu pod niskim napięciem można się wystraszyć i w wyniku tego ulec wypadkowi.

- Nie dotykać bezpośrednio elementów przewodzących napięcie, jak gniazda prądu spawania, elektrody pyłowe, wolframowe lub drut elektrodowy!
- Palnik spawalniczy i/lub uchwyt elektrody zawsze odkładać na izolowane podłoże!
- Stosować pełne osobiste wyposażenie ochronne (zależnie od zastosowania)!
- Urządzenie spawalnicze może otwierać tylko upoważniony personel techniczny!
- Nie wolno używać urządzenia spawalniczego do rozmrażania rur!



Niebezpieczeństwo podczas łączenia kilku źródeł prądu!

W przypadku potrzeby równoległego lub szeregowego połączenia kilku źródeł prądu, wolno tego dokonać jedynie specjalistycznemu personelowi zgodnie z normą IEC 60974-9 "Konstruowanie i użytkowanie" i przepisami BHP BGV D1 (wcześniej VBG 15) lub przepisami krajowymi!

Urządzenia wolno dopuścić do spawania łukiem elektrycznym jedynie po przeprowadzeniu kontroli w celu zapewnienia, że nie zostanie przekroczone dozwolone napięcie biegu jałowego.

- Podłączenie urządzenia zlecać wyłącznie specjalistycznemu personelowi!
- Przy wyłączaniu z użytku pojedynczych źródeł prądu należy w pewny sposób odłączyć wszystkie przewody sieciowe oraz przewody prądu spawania od całego systemu spawania. (niebezpieczeństwo ze strony napięć powrotnych!)
- Nie należy łączyć ze sobą spawarek z przełącznikiem biegunowości (seria PWS) lub urządzeń do spawania prądem przemiennym (AC), ponieważ w wyniku nieprawidłowej obsługi może dojść do niedozwolonego zsumowania napięć spawania.



Niebezpieczeństwo obrażeń wskutek działania promieniowania lub gorąca!

Promieniowanie łuku działa szkodliwie na oczy i skórę!

Kontakt z rozgrzanym spawanym materiałem oraz iskrami grozi poparzeniem!

- Stosować tarczę spawalniczą lub przyłbicę spawalniczą o wystarczającym stopniu ochrony (zależnie od zastosowania)!
- Zakładać suchą odzież ochronną (np. przyłbicę spawalniczą, rękawice ochronne, etc.) zgodnie z właściwymi przepisami obowiązującymi w danym kraju!
- Osoby niebiorące udziału w pracach chronić poprzez kurtyny spawalnicze lub odpowiednie ścianki chroniące przed promieniowaniem i ryzykiem oślepienia!

OSTRZEŻENIE



Niebezpieczeństwo obrażeń z powodu nieodpowiedniego ubioru!

Strumienie, wysoka temperatura i napięcie elektryczne to niedające się uniknąć źródła zagrożeń podczas spawania łukiem elektrycznym. Użytkownik musi być wyposażony w kompletne osobiste wyposażenie ochronne (PSA). Wyposażenie ochronne musi chronić przed następującymi zagrożeniami:

- Ochrona dróg oddechowych przed szkodliwymi dla zdrowia materiałami i mieszkami (spaliny i opary) lub odpowiednie środki (odsysanie itp.).
- Przyłbica spawalnicza z prawidłową ochroną przez promieniowaniem jonizującym (promieniowanie IR oraz UV) i wysokimi temperaturami.
- Sucha odzież dla spawacza (budy, rękawice i ochrona ciała), chroniąca przed gorącym otoczeniem o oddziaływaniu podobnym do temperatury powietrza o wartości 100 °C lub więcej oraz przed porażeniem prądem podczas pracy przy elementach pod napięciem.
- Ochrona słuchu.



Niebezpieczeństwo wybuchu!

Pozornie bezpieczne substancje zamknięte w naczyniach mogą na skutek nagrzania wytworzyć nadciśnienie.

- Ze strefy roboczej usunąć zbiorniki z łatwopalnymi lub wybuchowymi cieczami!
- Poprzez spawanie lub cięcie nie nagrzewać wybuchowych cieczy, pyłów lub gazów!



Zagrożenie pożarowe!

Płomienie mogą powstać w wyniku działania wysokiej temperatury podczas spawania, od rozpryskiwanych iskier, rozżarzonych cząstek metalu lub gorącego żuźla.

- Uważać na ogniska pożaru w strefie roboczej!
- Nie nosić ze sobą przedmiotów łatwo palnych, takich jak np. zapalniczki czy zapalniczki.
- W strefie roboczej mieć przygotowane do użycia odpowiednie urządzenia gaśnicze!
- Przed rozpoczęciem spawania usunąć dokładnie pozostałości palnych materiałów ze spawanego przedmiotu.
- Zespawane przedmioty poddawać dalszej obróbce dopiero po ostygnięciu. Unikać kontaktu z materiałami łatwopalnymi!

⚠ OSTROŻNIE



Dym i gazy!

Dym i wydzielające się gazy mogą spowodować trudności w oddychaniu i zatruciu! Oprócz tego opary rozpuszczalnika (węglowodór chlorowany) pod wpływem promieniowania ultrafioletowego łuku elektrycznego mogą ulec przemianie w trujący fosgen!

- Zapewnij wystarczający dopływ świeżego powietrza!
- Nie dopuścić do tego, aby opary rozpuszczalników dostały się w strefę promieniowania łuku elektrycznego!
- W razie potrzeby stosować odpowiednią ochronę dróg oddechowych!
- Aby uniknąć tworzenia się fosgeny, pozostałości chlorowanych rozpuszczalników na obrabianych przedmiotach należy najpierw zneutralizować odpowiednimi środkami.



Obciążenie hałasem!

Hałas przekraczający 70dBA może spowodować trwałe uszkodzenie słuchu!

- Stosować odpowiednie ochronniki słuchu!
- Przebywające w strefie roboczej osoby muszą zakładać odpowiednie ochronniki słuchu!



Zgodnie z IEC 60974-10 spawarki są podzielone na dwie klasy kompatybilności elektromagnetycznej (Klasa EMC jest podana w danych technicznych) > Patrz rozdział 8:

Klasa A Urządzenia nieprzewidziane do użytku w strefach mieszkalnych, w przypadku których energia elektryczna jest pobierana z publicznej sieci niskiego napięcia. W przypadku urządzeń klasy A w tych strefach mogą występować problemy z zagwarantowaniem kompatybilności elektromagnetycznej zarówno ze względu na zakłócenia sieciowe jak i w postaci promieniowania.

Klasa B Urządzenia spełniające wymagania w zakresie kompatybilności elektromagnetycznej w strefach przemysłowych i mieszkalnych, łącznie z obszarami mieszkalnymi podłączone do publicznej sieci niskiego napięcia.

Przygotowanie i użytkowanie

Podczas pracy urządzeń do spawania łukiem elektrycznym w niektórych przypadkach mogą występować zakłócenia elektromagnetyczne, pomimo że każde z urządzeń spawalniczych spełnia wymagania w zakresie wartości granicznych emisji zgodnie z normą. Za zakłócenia powstające podczas spawania, odpowiada użytkownik.

W ramach **oceny** problemów elektromagnetycznych mogących się pojawić w związku otoczeniem, użytkownik musi uwzględnić: (patrz również EN 60974-10, załącznik A)

- Przewody sieciowe, sterujące, sygnałowe i telekomunikacyjne
- Odbiorniki radiowe i telewizyjne
- Urządzenia komputerowe i sterujące
- Układy bezpieczeństwa
- Stan zdrowia osób w pobliżu, w szczególności jeżeli mają wszczepiony rozrusznik serca lub noszą aparat słuchowy
- Urządzenia kalibrujące i pomiarowe
- Odporność na zakłócenia innych urządzeń w otoczeniu
- Porę dnia, o której muszą zostać wykonane prace spawalnicze

Zalecenia w celu zmniejszenia emisji zakłóceń

- Podłączenie do sieci, np. dodatkowy filtr sieciowy lub ekranowanie za pomocą metalowej rury
- Konserwacja urządzenia do spawania łukiem elektrycznym
- Przewody spawalnicze powinny być jak najkrótsze i przylegać ściśle do siebie oraz przebiegać po podłożu
- Wyrównanie potencjałów
- Uziemienie obrabianego przedmiotu. W sytuacjach, gdy nie ma możliwości bezpośredniego uziemienia obrabianego przedmiotu, połączenie powinno odbywać się poprzez odpowiednie kondensatory.
- Ekranowanie pozostałych urządzeń w otoczeniu lub całego urządzenia spawalniczego

OSTROŻNIE



Pola elektromagnetyczne!

Źródła prądu generują pola elektryczne lub elektromagnetyczne, które mogą zakłócać działanie urządzeń do przetwarzania danych oraz CNC, połączeń telekomunikacyjnych, przewodów sieciowych i sygnałowych oraz rozruszników serca i defibrylatorów.



- Stosować się do zaleceń konserwacyjnych > *Patrz rozdział 6!*
- Rozwijając całkowicie przewody spawalnicze!
- Czułe na zakłócenia urządzenia i układy odpowiednio zaekranować!
- Rozruszniki serca mogą działać nieprawidłowo (w razie potrzeby zasięgnąć porady lekarza).



Obowiązki użytkownika!

Podczas użytkowania urządzenia należy przestrzegać obowiązujących krajowych dyrektyw i przepisów!

- Krajowa implementacja ramowej dyrektywy 89/391/EWG odnośnie przeprowadzania czynności w celu poprawy bezpieczeństwa i ochrony zdrowia pracowników podczas pracy oraz przynależnych dyrektyw pojedynczych.
- Zwłaszcza dyrektywa 89/655/EWG dotycząca minimalnych wymagań w dziedzinie bezpieczeństwa i ochrony zdrowia podczas używania przez pracowników wyposażenia roboczego przy pracy.
- Przepisy w zakresie bezpieczeństwa pracy i zapobiegania wypadkom obowiązujące w danym kraju.
- Konstruowanie i użytkowanie urządzenia zgodnie z IEC 60974-9.
- Regularne szkolenie użytkowników odnośnie bezpiecznej pracy.
- Regularna kontrola urządzenia wg IEC 60974-4.



Gwarancja producenta wygasa w przypadku uszkodzenia urządzenia na skutek użycia obcych komponentów!

- *Używać wyłącznie komponentów systemu oraz opcji (źródła prądu, uchwyty spawalnicze, uchwyty elektrod, przystawki zdalnego sterowania, części zamiennych i zużywalnych etc.) pochodzących z naszego programu produkcji!*
- *Akcesoria podłączać wyłącznie, gdy urządzenie jest wyłączone, do odpowiednich gniazd i zabezpieczyć przed odłączeniem.*

Wymagania w zakresie podłączenia do publicznej sieci zasilającej

Urządzenia o dużej mocy, które pobierają prąd z sieci zasilającej, mogą oddziaływać niekorzystnie na sieć. Z tego powodu w przypadku niektórych typów urządzeń mogą obowiązywać ograniczenia w zakresie podłączenia lub wymagania względem maksymalnej możliwej impedancji przewodu lub minimalnej wydajności zasilania w punkcie połączenia z siecią publiczną (wspólny punkt sprzężenia PCC), przy czym w tym zakresie również zwraca się uwagę na dane techniczne urządzeń. W takim przypadku to w gestii użytkownika leży potwierdzenie, w razie potrzeby po konsultacji z operatorem sieci zasilającej, że urządzenie można podłączyć do danej sieci.

2.4 Transport i umieszczenie urządzenia

OSTRZEŻENIE



Niebezpieczeństwo obrażeń z powodu nieprawidłowej obsługi butli z gazem osłonowym!

Nieprawidłowe obchodzenie się i niewystarczające mocowania butli z gazem osłonowym może spowodować poważne obrażenia!

- Stosować się do instrukcji producenta gazu oraz przepisów dla gazów pod ciśnieniem!
- Nie wolno mocować żadnych elementów do zaworu butli z gazem osłonowym!
- Nie dopuścić do nagrzania się butli z gazem osłonowym!

⚠ OSTROŻNIE**Niebezpieczeństwo wypadku z powodu przewodów zasilających!**

Podczas transportu nie odłączone przewody zasilające (przewody sieciowe, sterujące) mogą stanowić źródło zagrożeń, np. przewrócić podłączone urządzenie i spowodować obrażenia osób!

- Rozłączyć przewody zasilające przed transportem!

**Niebezpieczeństwo wywrócenia!**

Podczas transportu i ustawiania urządzenie może się przewrócić i ulec uszkodzeniu lub zranić osoby. Stateczność urządzenia zagwarantowana jest wyłącznie do przechylenia maks. o 10° (zgodnie z IEC 60974-1)

- Urządzenie ustawiać lub transportować na równym, stabilnym podłożu!
- Komponenty zewnętrzne odpowiednio zabezpieczyć!

**Niebezpieczeństwo wypadku z powodu nieprawidłowo ułożonych przewodów!**

Nieprawidłowo ułożone przewody (sieciowe, sterujące, spawalnicze lub zespolony przewód pośredni) mogą być przyczyną potknięć.

- Przewody zasilające układać płasko na podłodze (unikać pętli).
- Unikać układania na drogach komunikacyjnych i transportowych.

**Niebezpieczeństwo obrażeń ciała przez podgrzany płyn chłodzący i jego przyłącza!**

Zastosowany płyn chłodzący i jego punkty przyłączeniowe lub połączeniowe mogą się znacznie nagrzewać podczas pracy (wersja chłodzona wodą). Podczas otwierania obiegu płynu chłodzącego wyciekający płyn chłodzący może spowodować oparzenia.

- Otwierać obieg płynu chłodzącego tylko przy wyłączonym źródle prądu lub urządzeniu chłodzącym!
- Nosić odpowiedni sprzęt ochronny (rękawice ochronne)!
- Zamknąć otwarte przyłącza przewodów węzowych odpowiednimi zatyczkami.

**Urządzenia zostały przewidziane do pracy w pozycji pionowej!**

Praca w innym niedozwolonym położeniu może skutkować uszkodzeniem urządzenia.

- Transport i praca wyłącznie w pozycji pionowej!

**Nieprawidłowe podłączenie może skutkować uszkodzeniem akcesoriów oraz źródła prądu!**

- Akcesoria podłączać do odpowiednich gniazd i zabezpieczać przed odłączeniem przy wyłączonym urządzeniu spawalniczym.
- Dokładne informacje na ten temat zamieszczono w instrukcji obsługi poszczególnych akcesoriów!
- Akcesoria są wykrywane przez urządzenie automatycznie po włączeniu źródła prądu.

**Zaślepki ochronne chronią gniazda przyłączeniowe i tym samym urządzenie przed uszkodzeniami i zanieczyszczeniami.**

- Jeżeli do gniazda nie zostały podłączone akcesoria to należy je zabezpieczyć zaślepką ochronną.
- W przypadku uszkodzenia lub zagubienia zaślepki należy założyć nową!

3 Użytkowanie zgodne z przeznaczeniem

OSTRZEŻENIE



Zagrożenia w przypadku użytkowania niezgodnego z przeznaczeniem!
Urządzenie zostało wykonane zgodnie z aktualnym stanem techniki oraz obowiązującymi przepisami i normami odnośnie zastosowania w przemyśle i rzemieślnictwie. Jest ono przeznaczone tylko do spawania określonego na tabliczce znamionowej. W przypadku użycia niezgodnie z przeznaczeniem ze strony urządzenia mogą pojawić się zagrożenia dla ludzi, zwierząt oraz przedmiotów materialnych. Za wszelkie szkody wynikłe z takiej sytuacji producent nie ponosi odpowiedzialności!

- To urządzenie może być stosowane wyłącznie zgodnie z przeznaczeniem i przez przeszkolony oraz wykwalifikowany personel!
- Nie dokonywać żadnych zmian i przeróbek w urządzeniu!

3.1 Zakres zastosowania

Urządzenia do spawania łukiem elektrycznym do łukowego spawania metali w osłonie gazów w metodzie pomocniczej do spawania TIG z Liftarc (zajarzanie kontaktowe) lub spawania elektrodą otuloną. Komponenty wyposażenia mogą w razie potrzeby rozszerzać zakres działania (patrz odpowiednia dokumentacja w rozdziale o tej samej nazwie).

3.2 Wersja oprogramowania

Wersja oprogramowania sterownika urządzenia można wyświetlić w menu konfiguracji urządzenia (menu *Srv*) > *Patrz rozdział 5.7.*

3.3 Obowiązująca dokumentacja

3.3.1 Gwarancja

Dalsze informacje można znaleźć w załączonej broszurze "Warranty registration", jak również w informacjach poświęconych gwarancji, konserwacji i kontroli zamieszczonych na naszej stronie internetowej pod adresem www.ewm-group.com!

3.3.2 Deklaracja zgodności



Projekt i konstrukcja tego produktu są zgodne z dyrektywami UE wymienionymi w deklaracji. Do każdego produktu dołączono właściwą deklarację zgodności w oryginale.

Producent zaleca przeprowadzanie kontroli bezpieczeństwa technicznego zgodnie z krajowymi i międzynarodowymi normami i wytycznymi co 12 miesięcy (od pierwszego uruchomienia).

3.3.3 Spawanie w środowisku o podwyższonym niebezpieczeństwie elektrycznym



Źródła prądu spawania z tym oznaczeniem mogą być używane do spawania w środowisku o podwyższonym zagrożeniu elektrycznym (np. kotły). W tym celu należy przestrzegać odpowiednich przepisów krajowych lub międzynarodowych. Samo źródło prądu nie może znajdować się w strefie zagrożenia!

3.3.4 Dokumentacja serwisowa (części zamienne i schematy połączeń)

OSTRZEŻENIE



Nie przeprowadzać samodzielnie żadnych napraw i modyfikacji!
Aby uniknąć obrażeń ciała i uszkodzenia urządzenia, może być ono naprawiane lub modyfikowane wyłącznie przez osoby uprawnione (autoryzowany personel serwisowy)!
Nieupoważniona ingerencja powoduje utratę gwarancji !

- Przeprowadzenie napraw zlecać wykwalifikowanym osobom (autoryzowany personel serwisowy)!

Oryginały schematów połączeń zostały dołączone do urządzenia.

Części zamienne można zamówić u właściwego dystrybutora.

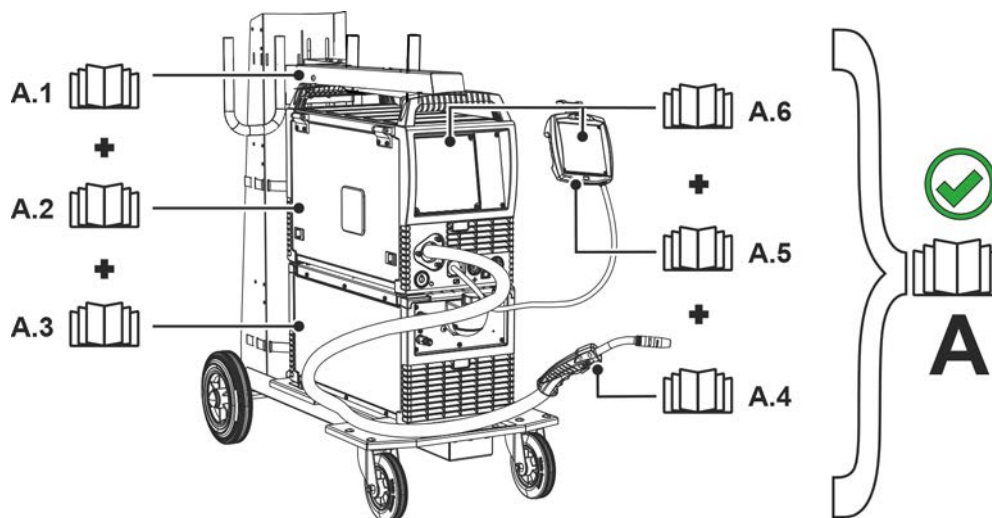
3.3.5 Kalibracja / Walidacja

Do każdego produktu dołączono odpowiedni certyfikat w oryginale. Producent zaleca kalibrację / walidację w przedziale co 12 miesięcy (od pierwszego uruchomienia).

3.3.6 Część kompletnej dokumentacji

Ten dokument jest częścią kompletnej dokumentacji i obowiązuje wyłącznie razem z wszystkimi dokumentami częściowymi! Przeczytać i przestrzegać instrukcji eksploatacji wszystkich komponentów systemu, a w szczególności wskazówek dotyczących bezpieczeństwa!

Na rysunku przedstawiony jest ogólny przykład systemu spawalniczego.

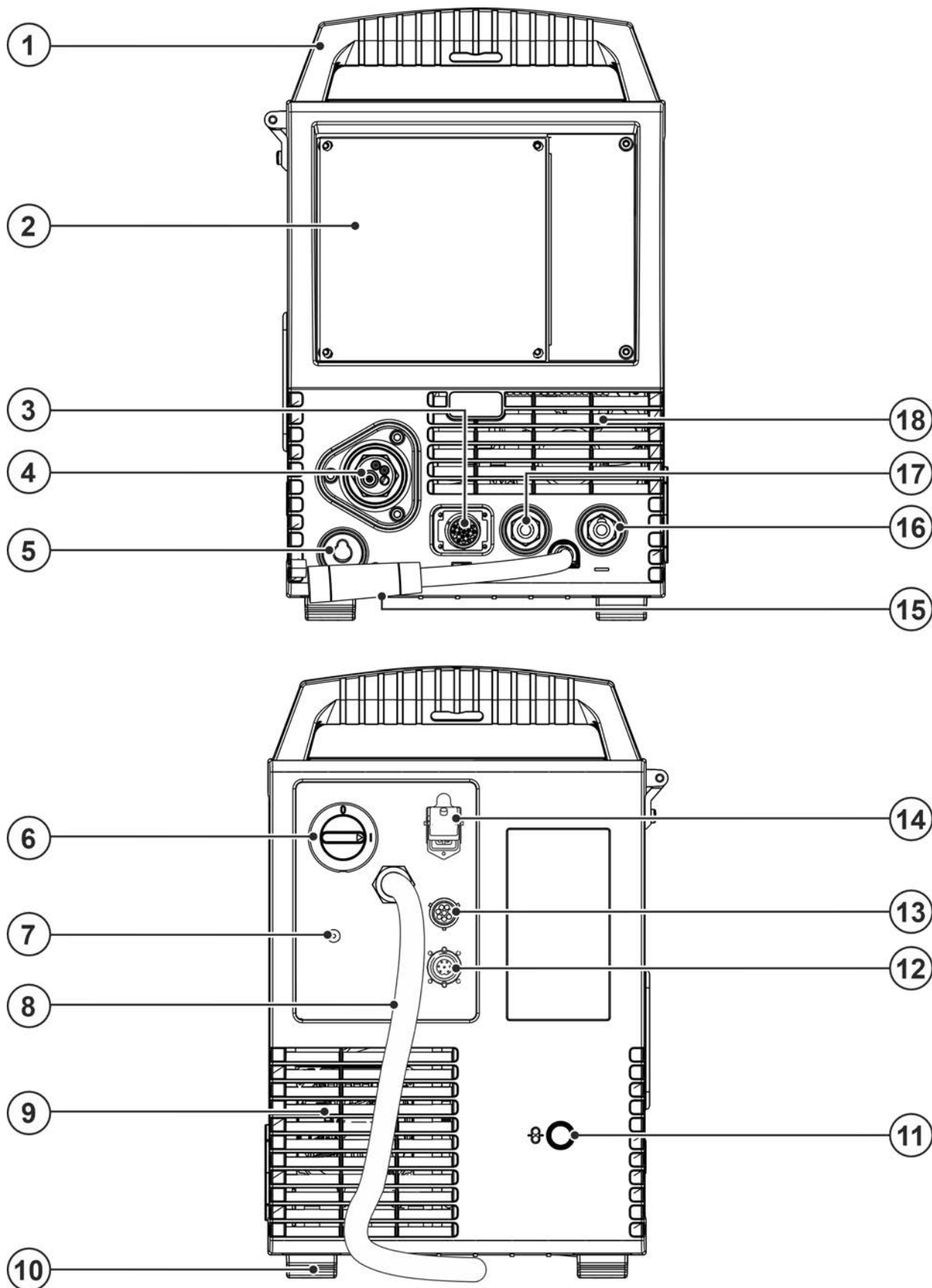


Rys. 3- 1

Poz.	Dokumentacja
A.1	Wózki transportowe
A.2	Źródło prądu spawania
A.3	Urządzenie chłodzące
A.4	Uchwyt spawalniczy
A.5	Przystawka zdalnego sterowania
A.6	Sterownik
A	Kompletna dokumentacja

4 Skrócony opis urządzenia

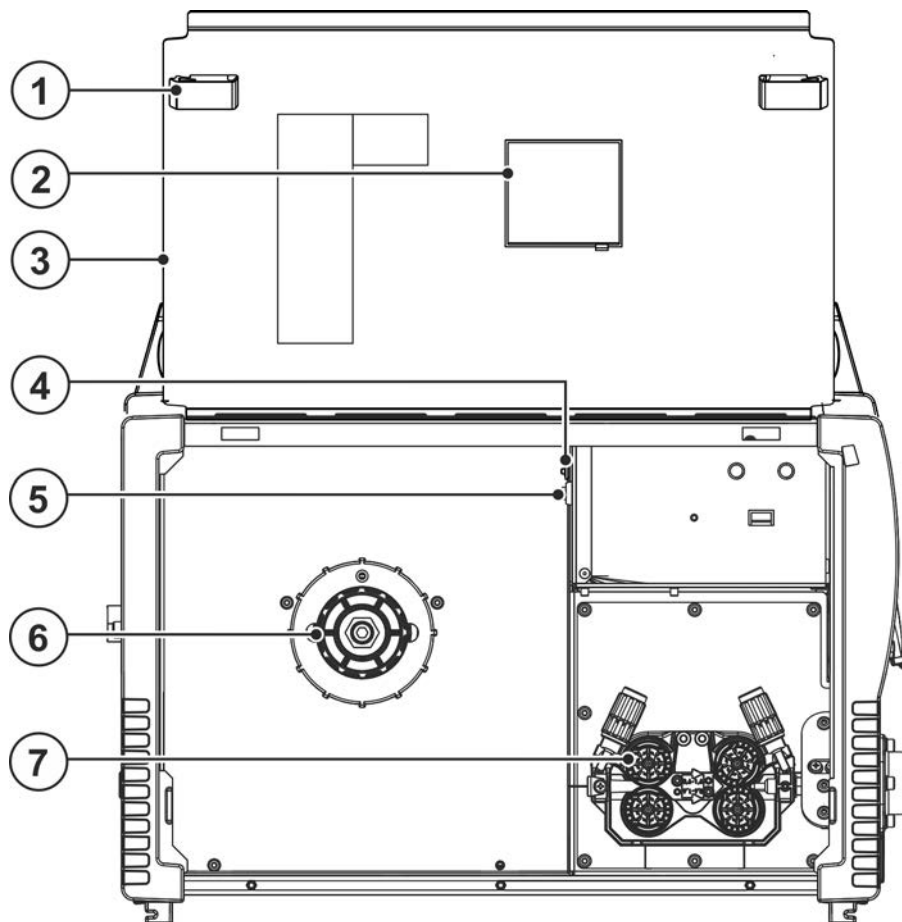
4.1 Widok z przodu / widok z tyłu





Rys. 4- 1

Poz.	Symbol	Opis
1		Uchwyt do transportu
2		Sterownik urządzenia > Patrz rozdział 4.3
3		Gniazdo 19-stykowe (analogowe) do podłączenia akcesoriów analogowych (zdalne sterowanie, przewód sterowniczy, uchwyt spawalniczy, itd.)
4		Przyłącze uchwytu spawalniczego (złącze centralne typu Euro lub Dinse) prąd spawania, gaz ochronny i zintegrowany włącznik palnika
5		Gniazdo postojowe, wtyk wyboru polaryzacji Uchwyt wtyku wyboru polaryzacji podczas trybu MMA lub transportu.
6		Wyłącznik główny Włączanie / wyłączanie urządzenia.
7		Złączka gwintowana - G1/4" Przyłącze gazu osłonowego (wejście)
8		Kabel sieciowy > Patrz rozdział 5.1.7
9		Otwory wylotowe powietrza chłodzącego
10		Nóżki urządzenia
11		Otwór wejściowy dla zewnętrznego doprowadzania drutu Przygotowany otwór w obudowie do zastosowania przy zewnętrznym doprowadzaniu drutu.
12		Gniazdo przyłączeniowe- 7-stykowe (cyfrowe) - opcja Zdolność łączenia Xnet LAN/Wifi Gateway > Patrz rozdział 9
13		Gniazdo 8-stykowe do podłączenia przewodu sterowniczego urządzenia chłodzącego
14		Gniazdo 4-stykowe do podłączenia przewodu zasilającego urządzenie chłodzące
15		Przewód prądu spawania, wybór biegunowości Prąd spawania do złącza centralnego/uchwytu spawalniczego, umożliwia wybór biegunowości. <ul style="list-style-type: none"> •-----MIG/MAG: Gniazdo przyłączeniowe, prąd spawania „+” •-----Samoosłonowy drut proszkowy/TIG: Gniazdo przyłączeniowe, prąd spawania „-” •-----Spawanie elektrodą otuloną: Gniazdo postojowe
16		Gniazdo przyłączeniowe, prąd spawania „-” Podłączenie akcesoriów zależy od metody spawania, należy przestrzegać opisu podłączenia odpowiednio do danej metody spawania > Patrz rozdział 5.
17		Gniazdo przyłączeniowe, prąd spawania „+” Podłączenie akcesoriów zależy od metody spawania, należy przestrzegać opisu podłączenia odpowiednio do danej metody spawania > Patrz rozdział 5.
18		Otwory wlotowe powietrza chłodzącego

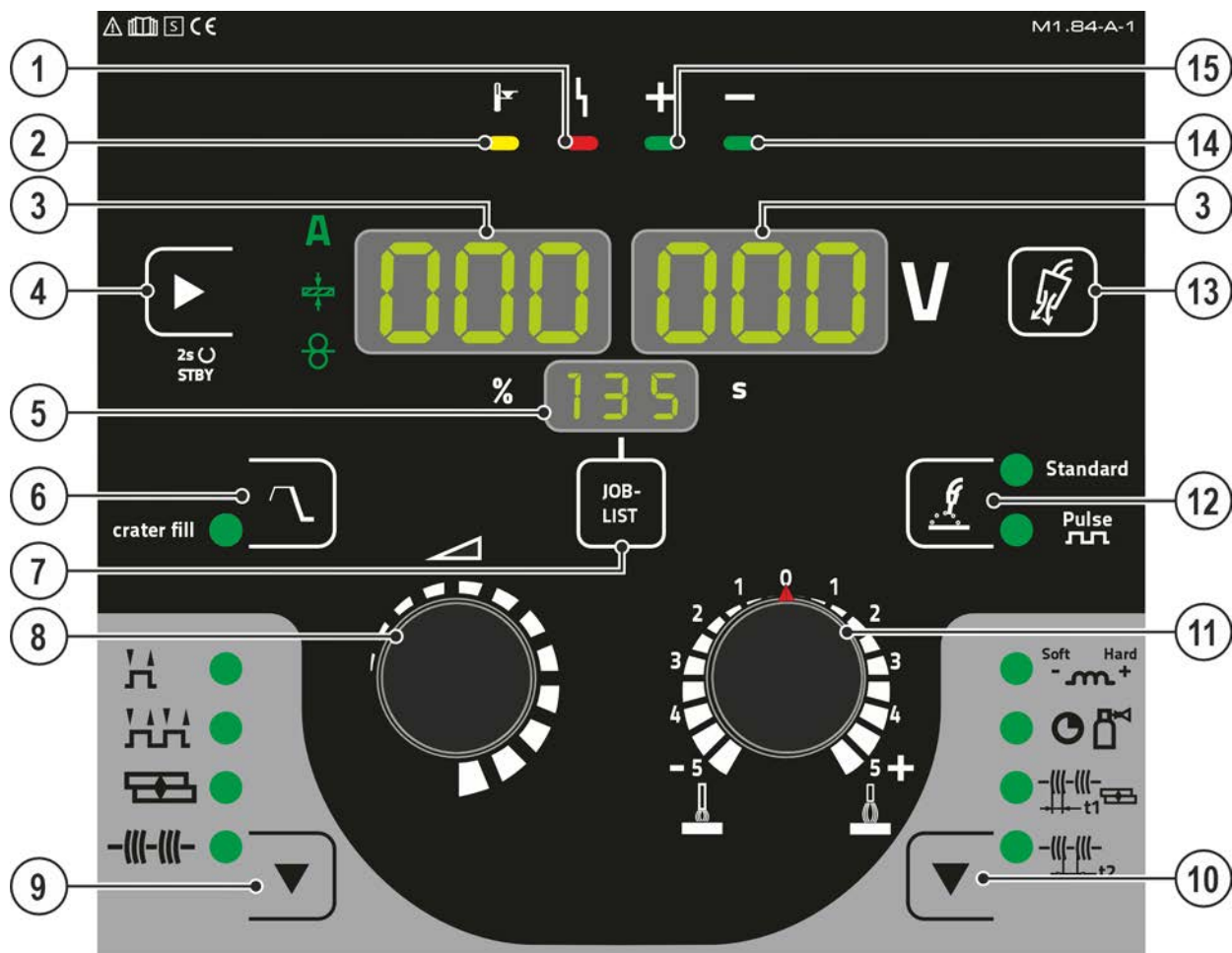
4.2 Widok wnętrza



Rys. 4- 2






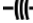




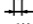





Poz.	Symbol	Opis
1		Zasuwka, blokada pokrywy ochronnej
2		Wziernik szpuli drutu Kontrola zapasu drutu
3		Pokrywa ochronna Pokrywa napędu podawania drutu i pozostałych elementów obsługi. Po wewnętrznej stronie w zależności od serii urządzenia znajdują się pozostałe nalepki z informacjami o częściach eksploatacyjnych oraz listy zadań spawalniczych.
4		Przycisk, Bezpiecznik samoczynny Zabezpieczenie napięcia zasilania silnika podajnika drutu (wyłączenie bezpiecznikiem znosi się przez naciśnięcie przycisku)
5		Przycisk wprowadzania drutu Wolne od napięcia i gazu wprowadzanie druty elektrodowego przez wiązkę przewodów aż do uchwytu spawalniczego > <i>Patrz rozdział 5.2.4.3</i>
6		Uchwyt szpuli drutu
7		Blok podawania drutu > <i>Patrz rozdział 5.2.4</i>

4.3 Układ sterowania – elementy sterownicze

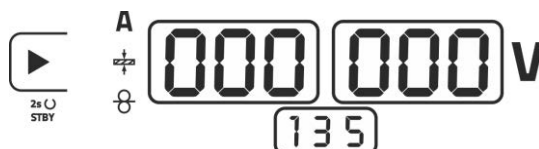


Rys. 4- 3

Poz.	Symbol	Opis
1		Lampka sygnalizacyjna „Zakłócenie zbiorcze”
2		Lampka sygnalizacyjna „Nadmierna temperatura“
3		Wyświetlanie danych spawania (trzycyfrowe) Wyświetlanie parametrów spawania i ich wartości > <i>Patrz rozdział 4.3.1</i>
4		Przycisk trybu wyświetlania parametrów spawalniczych / trybu oszczędzania energii A ----- Prąd spawania ⊕ ----- Grubość materiału ⊗ ----- Prędkość podawania drutu Po naciśnięciu przez 2 s urządzenie przechodzi w tryb oszczędzania energii. W celu reaktywacji wystarczy naciśnięcie dowolnego elementu obsługi > <i>Patrz rozdział 5.7.3.</i>
5		Wskazanie, JOB Wskazanie aktualnie wybranego zadania spawalniczego (numer JOB).
6		Przycisk wypełniania kraterów (crater fill) Po dokonaniu wyboru aktywne są dodatkowe parametry wypełniania krateru końcowego, które można ustawić za pomocą menu eksperta > <i>Patrz rozdział 5.2.16.</i> Status jest zapisywany w urządzeniu niezależnie od wybranego JOB .

Poz.	Symbol	Opis
7	JOB-LIST	Przycisk, zadanie spawalnicze (JOB) Wybrać zadanie spawalnicze z listy zadań spawalniczych (JOB-LIST). Lista znajduje się po wewnętrznej stronie pokrywy ochronnej napędu podawania drutu lub w załączniku do niniejszej instrukcji eksploatacji.
8		Pokrętko ustawienie parametrów spawalniczych Służy do ustawiania mocy spawania, wyboru JOB (zadania spawalniczego) oraz ustawiania pozostałych parametrów spawalniczych.
9		Przycisk trybu pracy  ----- 2-takt  ----- 4-takt  ----- spawanie punktowe  ----- spawanie z przerwami
10		Przycisk parametry przebiegu Służy do selekcji ustawianych parametrów. Również do wchodzenia i wychodzenia z menu ustawień rozszerzonych.  ----- Dławienie / dynamika  ----- Czas końcowego wypływu gazu  ----- Czas spawania punktowego  ----- Czas przerwy
11		Pokrętko korekcji długości łuku (korekcja napięcia)
12		Przycisk sposobu spawania Standard--- Spawanie łukiem standardowym Pulse----- Spawanie łukiem impulsowym
13		Przycisk testu gazu > Patrz rozdział 5.1.9
14		Lampka sygnalizacyjna ustawienie polaryzacji
15		Lampka sygnalizacyjna ustawienie polaryzacji

4.3.1 Wyświetlanie parametrów spawania



Rys. 4- 4

Obok wyświetlacza znajduje się przycisk trybu wskaźnika parametrów spawania.

Każde kolejne naciśnięcie przycisku powoduje przejście do następnego parametru. Po dojściu do ostatniego parametru wyświetlany jest od początku pierwszy parametr.

Wyświetlane są:

- wartość zadana (przed spawaniem)
- wartość rzeczywista (podczas spawania)
- wartość Hold (po spawaniu)

Spawanie metodą MIG/MAG

Parametry	Wartość zadana	Wartość rzeczywista	Wartość Hold
Prąd spawania	<input checked="" type="checkbox"/> / <input type="checkbox"/> ^[1]	<input checked="" type="checkbox"/>	<input checked="" type="checkbox"/>
Grubość materiału	<input checked="" type="checkbox"/>	<input type="checkbox"/>	<input type="checkbox"/>
Prędkość podawania drutu	<input checked="" type="checkbox"/>	<input type="checkbox"/>	<input type="checkbox"/>
Napięcie spawania	<input checked="" type="checkbox"/>	<input checked="" type="checkbox"/>	<input checked="" type="checkbox"/>

^[1] MIG/MAG konwencjonalnie

Spawanie metodą TIG lub spawanie elektrodą otuloną

Parametry	Wartość zadana	Wartość rzeczywista	Wartość Hold
Prąd spawania	<input checked="" type="checkbox"/>	<input type="checkbox"/>	<input type="checkbox"/>
Napięcie spawania	<input type="checkbox"/>	<input checked="" type="checkbox"/>	<input checked="" type="checkbox"/>

Po spawaniu następuje przełączenie wskazania z wartości Hold na wartości zadane przez

- naciśnięcie przycisków lub przekręcenie pokręteł sterownika urządzenia lub
- odczekanie 5 s.

4.3.1.1 Ustawienie polaryzacji

Ustawienie polaryzacji pokazuje na sterowniku urządzenia wymaganą dla wybranego JOB polaryzację > *Patrz rozdział 4.3*. Wymaganą polaryzację można ustawić za pomocą wtyku wyboru polaryzacji.

5 Budowa i działanie

⚠ OSTRZEŻENIE



Niebezpieczeństwo porażenia prądem elektrycznym!

Dotknięcie elementów pod napięciem, np. przyłączy prądu, grozi śmiertelnym wypadkiem!

- Przestrzegać zasad bezpieczeństwa zamieszczonych na pierwszych stronach instrukcji eksploatacji!
- Uruchomienia urządzenia mogą podejmować się wyłącznie osoby, które posiadają odpowiednie kwalifikacje w zakresie obchodzenia się ze źródłami prądu!
- Przewody połączeniowe i prądu podłączać wyłącznie przy wyłączonym urządzeniu!

⚠ OSTROŻNIE



Niebezpieczeństwo porażenia prądem elektrycznym!

Jeśli spawanie będzie prowadzone przy zastosowaniu różnych metod i palnik oraz uchwyt elektrody podłączony jest do urządzenia, to wszystkie przewody będą znajdowały się jednocześnie pod napięciem jałowym lub napięciem spawania!

- Z tego względu, przed rozpoczęciem pracy oraz podczas przerw, palnik i uchwyt elektrody zawsze odkładać na izolowanym podłożu!

Należy przeczytać i przestrzegać dokumentacji wszystkich komponentów systemowych i akcesoriów!

5.1 Transport i umieszczenie urządzenia

⚠ OSTRZEŻENIE



Niebezpieczeństwo wypadku przez niedopuszczalny transport urządzeń nie przystosowanych do transportowania dźwigiem!

Podnoszenie urządzenia dźwigiem i zawieszanie jest niedopuszczalne! Urządzenie może spaść i spowodować obrażenia osób! Uchwyty, pasy lub zamocowania przeznaczone są wyłącznie do transportu ręcznego!

- To urządzenie nie może być transportowane dźwigiem ani zawieszane!



Uszkodzenie urządzenia na skutek nieprawidłowego transportu!

Powstające podczas odstawiania lub pobierania urządzenia w nie pionowej pozycji siły poziome i poprzeczne mogą spowodować uszkodzenie urządzenia!

- **Nie przeciągać urządzenia poziomo na nóżkach!**
- **Urządzenie zawsze podnosić w pozycji pionowej i ostrożnie odstawiać.**

5.1.1 Warunki otoczenia



Urządzenia nie wolno użytkować na świeżym powietrzu i należy ustawić je na równym podłożu o odpowiedniej nośności!

- **Użytkownik ma obowiązek zapewnić antypoślizgową, równą podłogę oraz dostateczną ilość światła na stanowisku pracy.**
- **Należy zagwarantować zawsze pewną i bezpieczną obsługę urządzenia.**



Uszkodzenie urządzenia w wyniku zabrudzeń!

Nietypowo duże ilości pyłu, kwasów, gazów lub substancji powodujących korozję mogą uszkodzić urządzenie (Przestrzegać terminów konserwacji > Patrz rozdział 6.3).

- **Unikać dużych ilości dymu, oparów, pary olejowej, pyłu ze szlifowania oraz korozyjnego powietrza otoczenia!**

Podczas pracy

Zakres temperatury powietrza otoczenia:

- -25 °C do +40 °C (-13 °F do 104 °F) [1]

Względna wilgotność powietrza:

- do 50 % przy 40 °C (104 °F)
- do 90 % przy 20 °C (68 °F)

Transport i składowanie

Składowanie w zamkniętych pomieszczeniach, zakres temperatur powietrza otoczenia:

- -30 °C do +70 °C (-22 °F do 158 °F) [1]

Względna wilgotność powietrza

- do 90 % przy 20 °C (68 °F)

[1] Temperatura otoczenia zależna od chłodziwa! Przestrzegać zakresów temperatur chłodziwa układu chłodzenia uchwytu spawalniczego!

5.1.2 Chłodzenie urządzenia



Niedostateczna wentylacja skutkuje zmniejszeniem wydajności i uszkodzeniem urządzenia.

- **Przestrzegać warunków otoczenia!**
- **Nie zasłaniać wlotów i wylotów powietrza chłodzącego!**
- **Zachować minimalną odległość 0,5 m od przeszkód!**

5.1.3 Przewód masy, ogólnie

OSTROŻNIE

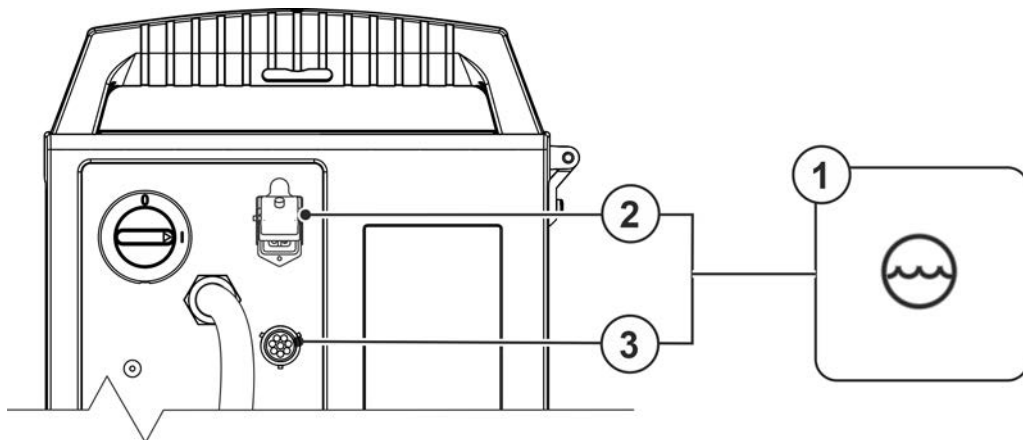


Zagrożenie poparzeniami z powodu nieprawidłowego podłączenia prądu spawania! Z powodu niezablokowanych wtyków przyłącza prądu spawania (przyłącza urządzenia) lub zabrudzeń na przyłączy obrabianego przedmiotu (farba, korozja) miejsca połączeń i przewody mogą się nagrzewać i przy ich dotknięciu można ulec poparzeniu!

- Codziennie sprawdzać połączenia prądu spawania i w razie konieczności zablokować je obracając w prawo.
- Dokładnie oczyścić miejsce przyłączania obrabianego przedmiotu i prawidłowo przymocować! Elementów konstrukcji obrabianego przedmiotu nie używać jako przewodu powrotnego prądu spawania!

5.1.4 Chłodzenie uchwytu spawalniczego

5.1.4.1 Przyłącze do modułu chłodzącego



Rys. 5- 1

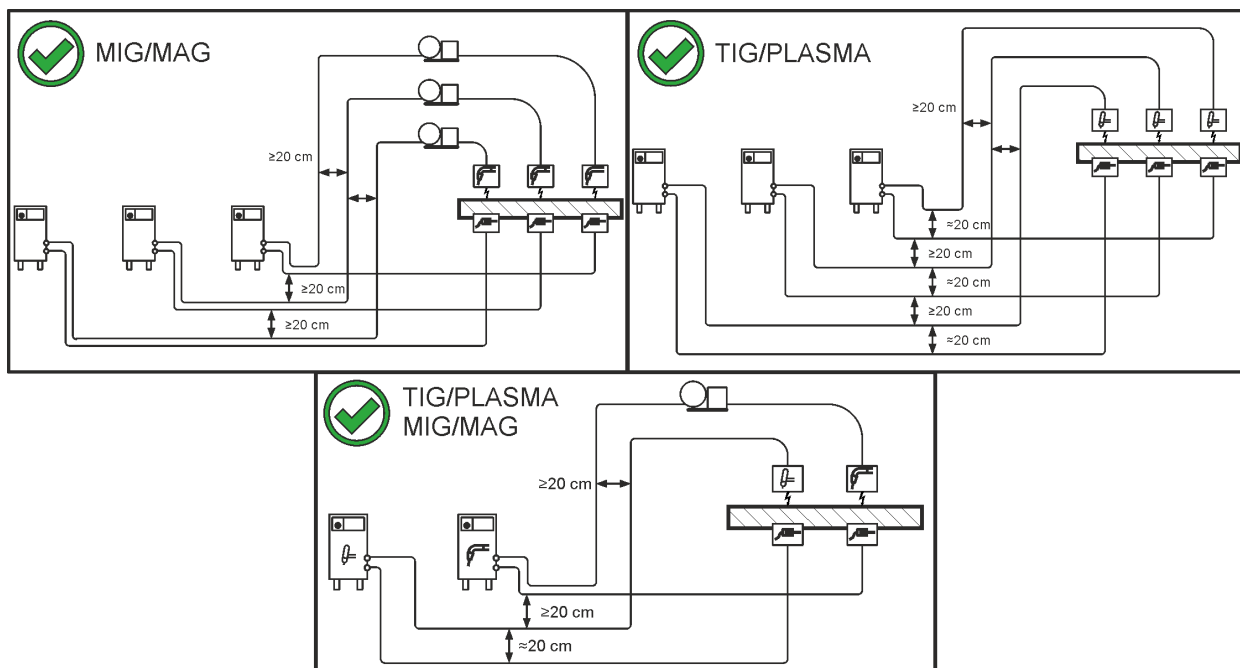
Poz.	Symbol	Opis
1		Modułu chłodzącego

Poz.	Symbol	Opis
2		Gniazdo 4-stykowe do podłączenia przewodu zasilającego urządzenie chłodzące
3		Gniazdo 8-stykowe do podłączenia przewodu sterowniczego urządzenia chłodzącego

- 4-stykową wtyczkę zasilającą urządzenia chłodzącego wyłożyć w 4-stykowe gniazdo urządzenia spawalniczego i zabezpieczyć.
- 8-stykową wtyczkę przewodu sterującego urządzenia chłodzącego włożyć w 8-stykowe gniazdo urządzenia spawalniczego i zabezpieczyć.

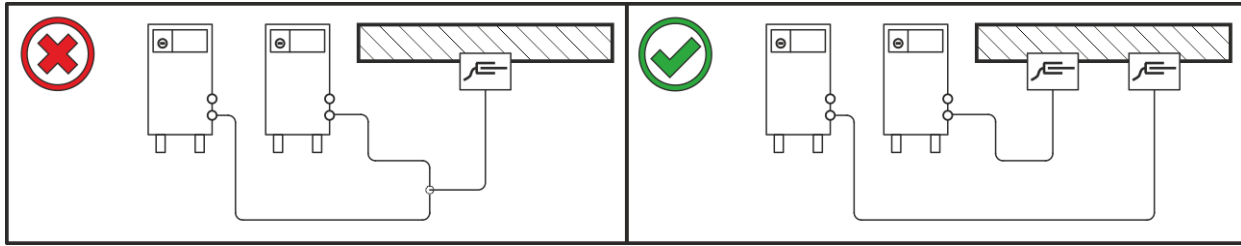
5.1.5 Informacje na temat układania przewodów prądu spawania

- Nieprawidłowo ułożone przewody prądu spawania mogą być przyczyną zakłóceń (zrywania) łuku!
- Przewód masy i przewód zespolony źródeł prądu spawania bez układu zajarzania wysoką częstotliwością (MIG/MAG) poprowadzić równoległe możliwie na jak najdłuższym odcinku, ściśle przylegająco.
- Przewód masy i przewód zespolony źródeł prądu spawania z układem zajarzania wysoką częstotliwością (TIG) ułożyć na długim odcinku równoległe, z zachowaniem odstępu ok. 20 cm, aby zapobiec przeskokom wysokiej częstotliwości.
- Zasadniczo zachować minimalny odstęp ok. 20 cm lub więcej od przewodów innych źródeł prądu spawania, aby zapobiec wzajemnemu oddziaływaniu.
- Zasadniczo nie stosować większych długości przewodów niż to konieczne. Najlepszy rezultat spawania uzyskuje się przy maks. 30 m. (przewód masy + wiązka przewodów pośrednich + przewód palnika).



Rys. 5- 2

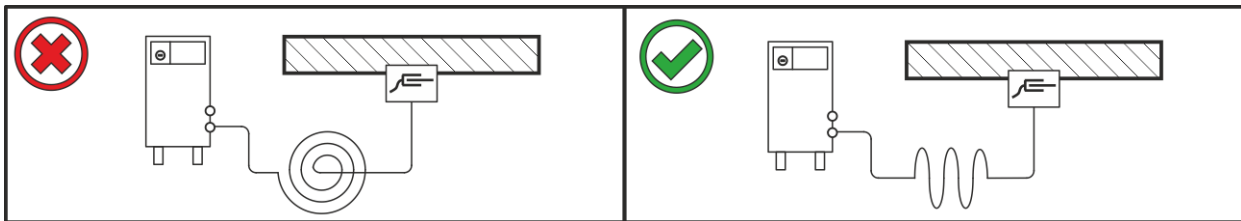
- Dla każdej spawarki stosować osobny przewód masy do obrabianego przedmiotu!



Rys. 5- 3

- Rozwinąć w całości przewody prądu spawania, przewody zespolone uchwytu spawalniczego oraz zespolone przewody pośrednie. Unikać pętli!
- Zasadniczo nie stosować większych długości przewodów niż to konieczne.

Nadmiar kabla ułożyć w kształcie meandra.

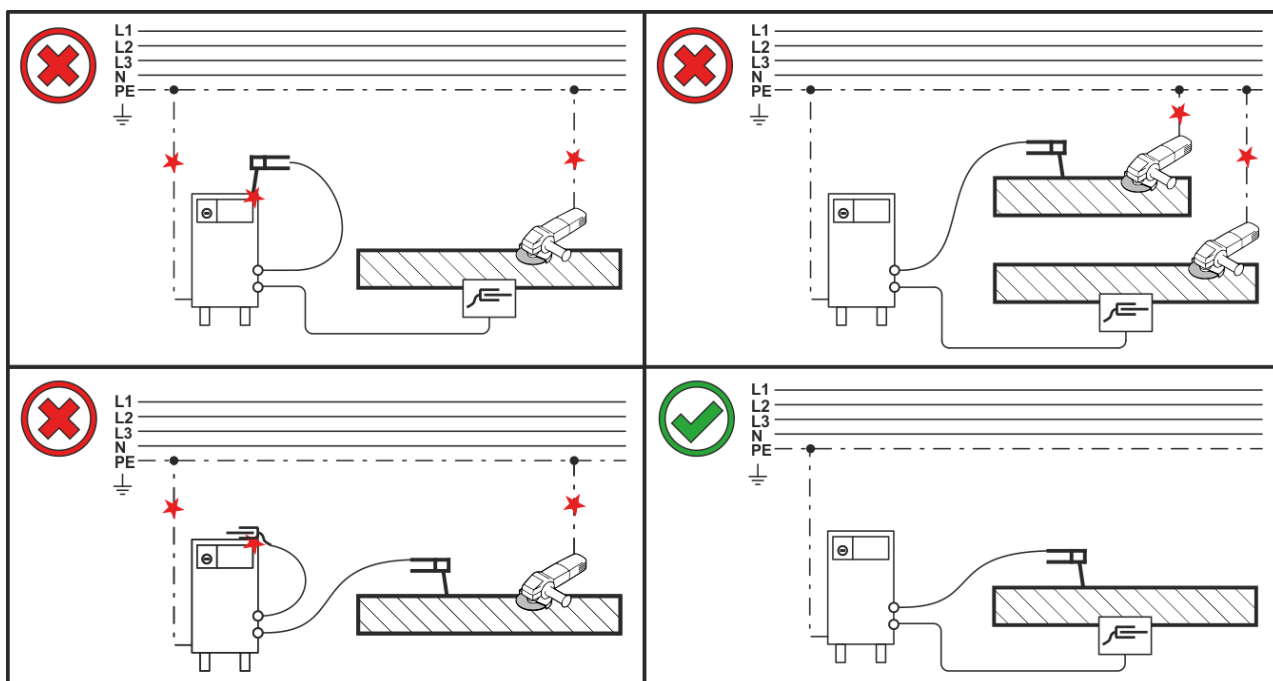


Rys. 5- 4

5.1.6 Pełzające prądy spawania

⚠ OSTRZEŻENIE**Niebezpieczeństwo obrażeń przez błędne prądy spawania!****Prądy błędne spawania mogą zniszczyć przewody ochronne, urządzenia oraz układy elektryczne, doprowadzić do przegrzania podzespołów i spowodować pożar.**

- Regularnie kontrolować wszystkie połączenia prądu spawania pod kątem prawidłowego osadzenia i podłączenia elektrycznego.
- Wszystkie przewodzące elektrycznie komponenty źródła prądu, takie jak obudowa, wózek transportowy, rama dźwigowa ustawiać, mocować i podwieszać zaizolowane elektrycznie!
- Nie odkładać na źródle prądu, wózku transportowym, ramie dźwigowej niez izolowanych środków roboczych takich jak wiertarki, szlifierki kątowe etc.!
- Uchwyt spawalniczy oraz uchwyt elektrody, gdy nie jest używany, zawsze odkładać na izolowanym podłożu!



Rys. 5- 5

5.1.7 Przyłączenie do sieci elektrycznej

⚠ NIEBEZPIECZEŃSTWO



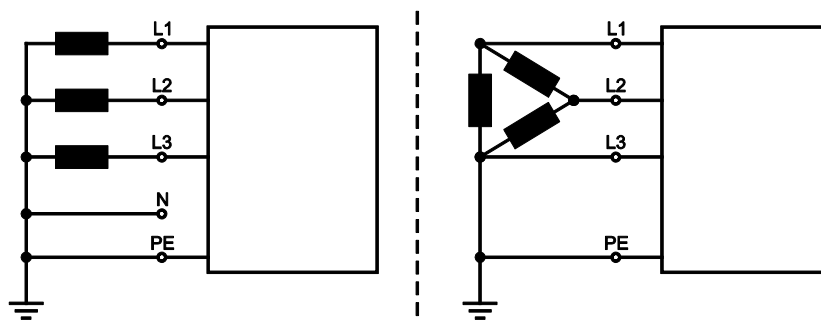
Niebezpieczeństwo na skutek nieprawidłowego podłączenia zasilania!
Nieprawidłowe podłączenie zasilania grozi powstaniem szkód osobowych i materialnych!

- Podłączenie (wtyczka sieciowa lub przewód), naprawa lub dostosowanie napięcia urządzenia muszą być wykonywane przez wykwalifikowanego elektryka zgodnie z ustawami lub przepisami obowiązującymi w danym kraju!
- Napięcie sieciowe podane na tabliczce znamionowej musi zgadzać się z napięciem zasilania.
- Urządzenie wolno używać wyłącznie podłączone przepisowo przewodem ochronnym do gniazda wtykowego.
- Wtyk sieciowy, gniazdo oraz przewód muszą być w regularnych odstępach czasu poddawane kontroli przez wykwalifikowanego elektryka!
- Podczas pracy generatora konieczne jest jej uziemienie zgodnie z instrukcją eksploatacji generatora. Utworzona sieć musi nadawać się do pracy urządzeń zgodnych z klasą ochrony I.

5.1.7.1 Rodzaj sieci

To urządzenie może być podłączane do

- trójfazowego systemu 4-przewodowego z uziemionym przewodem zerowym lub
- trójfazowego systemu 3-przewodowego z uziemieniem w dowolnym miejscu, np. przy przewodzie zewnętrznym i w taki sposób eksploatowane.



Rys. 5- 6

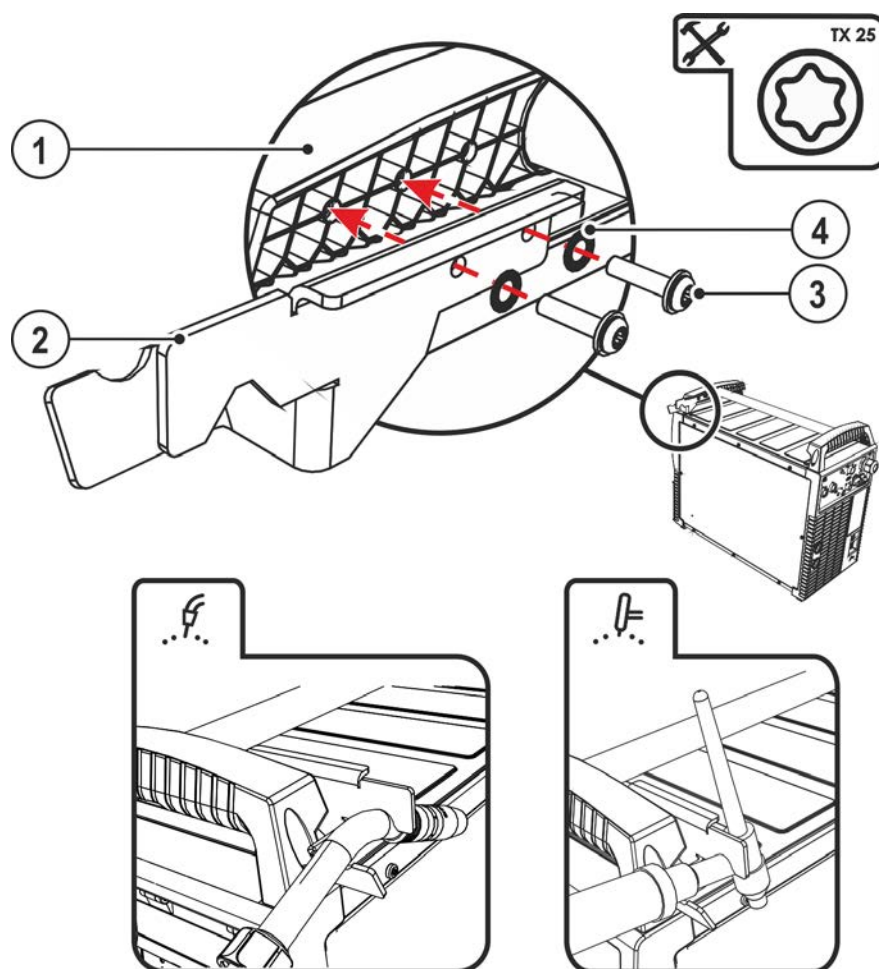
Legenda

Poz.	Nazwa	Onzaczenie kolorem
L1	Przewód zewnętrzny 1	brązowy
L2	Przewód zewnętrzny 2	czarny
L3	Przewód zewnętrzny 3	szary
N	Przewód zerowy	niebieski
PE	Przewód ochronny	zielono-żółty

- Wtyczkę sieciową wyłączanego urządzenia włożyć w odpowiednie gniazdo.

5.1.8 Uchwyt palnika

Opisany poniżej artykuł znajduje się w zestawie z urządzeniem.




Rys. 5- 7

Poz.	Symbol	Opis
1		Belka poprzeczna uchwytu transportowego
2		Uchwyt palnika spawalniczego
3		Śruby mocujące (4 sztuki)
4		Podkładki podatne płatkowe

- Uchwyt palnika przykręcić śrubami mocującymi do belki poprzecznej uchwytu transportowego.
- Palnik wetknąć, jak pokazano na rysunku, w uchwyt spawalniczy.

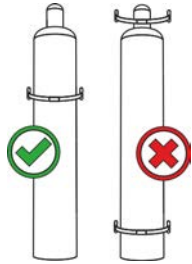
5.1.9 Zasilanie gazem ochronnym

⚠ OSTRZEŻENIE



Niebezpieczeństwo obrażeń z powodu nieprawidłowej obsługi butli z gazem osłonowym!
Nieprawidłowe obchodzenie się i niewystarczające mocowania butli z gazem osłonowym może spowodować poważne obrażenia!

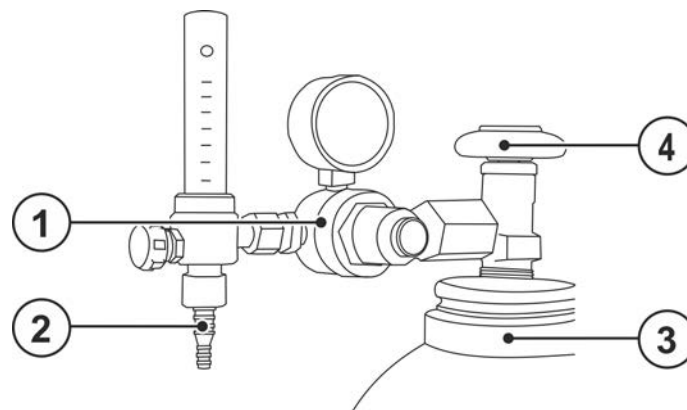
- Wstawić butlę z gazem osłonowym w przewidziane uchwyty i zabezpieczyć elementami mocującymi (łańcuch/pas)!
- Mocowanie należy wykonać w górnej części butli z gazem osłonowym!
- Elementy mocujące muszą ściśle przylegać do butli!



☞ **Niezakłócony dopływ gazu osłonowego z butli z gazem do uchwyty spawalniczego jest podstawowym warunkiem uzyskania optymalnych efektów spawania. Ponadto przerwa w zasilaniu gazem osłonowym może doprowadzić do uszkodzenia uchwyty spawalniczego!**

- **Założyć z powrotem żółty kapturek ochronny w przypadku nie używania przyłącza gazu!**
- **Wszystkie połączenia gazu osłonowego muszą być szczelne!**

5.1.9.1 Przyłącze reduktora ciśnienia

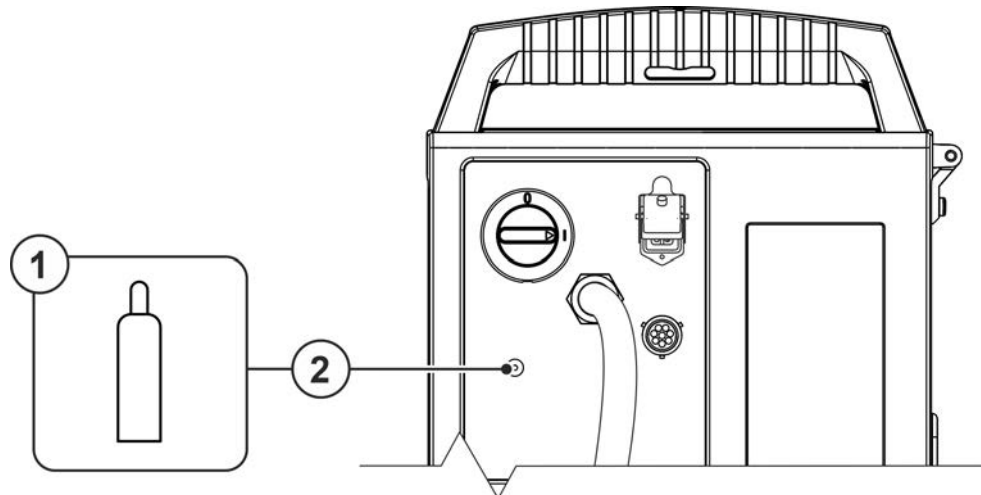


Rys. 5- 8

Poz.	Symbol	Opis
1		Reduktor
2		Wylotu reduktora ciśnienia
3		Butla z gazem ochronnym
4		Zawór butlowy

- Przed przyłączeniem reduktora ciśnienia do butli otworzyć na chwilę zawór butli, aby wydmuchać ewentualne zanieczyszczenia.
- Hermetycznie przykręcić reduktor ciśnienia do zaworu butli gazu.
- Przykręcić gazoszczelne złącze węża gazowego po stronie wylotowej reduktora ciśnienia.

5.1.9.2 Przyłącze węża gazu osłonowego



Rys. 5- 9

Poz.	Symbol	Opis
1		Butla z gazem osłonowym / reduktor ciśnienia
2		Złączka gwintowana - G1/4" Przyłącze gazu osłonowego (wejście)

- Przykręcić gazoszczelnie złącze węża gazowego przy przyłączy gazu osłonowego (wejście) urządzenia.

5.1.9.3 Ustawianie ilości gazu osłonowego

Zarówno zbyt mała jak również zbyt duża ilość gazu osłonowego może skutkować doprowadzeniem powietrza do jeziora spawalniczego i tym samym powodować tworzenie się porów. Ilość gazu osłonowego należy odpowiednio dopasować do zadania spawalniczego!

- Powoli otworzyć zawór butli gazu.
- Otworzyć reduktor ciśnienia.
- Włączyć źródło prądu za pomocą wyłącznika głównego.
- Wyzwalanie funkcji testu gazu > *Patrz rozdział 5.1.9.4* (napięcie spawania i silnik podajnika drutu pozostają wyłączone – brak przypadkowego zajarzenia łuku).
- Ustawić wydatek gazu na reduktorze ciśnienia w zależności od zastosowania.

Wskazówki na temat ustawiania

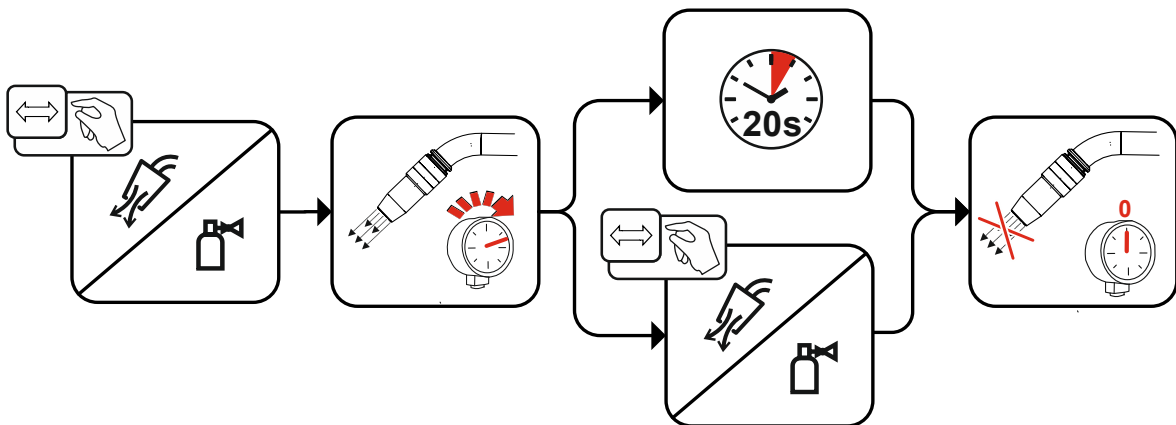
Metoda spawania	Zalecany wydatek gazu ochronnego
Spawanie metodą MAG	Średnica drutu x 11,5 = l/min
Lutowanie metodą MIG	Średnica drutu x 11,5 = l/min
Spawanie metodą MIG (aluminium)	Średnica drutu x 13,5 = l/min (100 % argon)
TIG	Średnica dyszy gazowej w mm odpowiada wydatkowi gazu w l/min

Bogate w hel mieszanki gazu wymagają większego wydatku gazu!

W oparciu o poniższą tabelę należy skorygować w razie potrzeby wydatek gazu:

Gaz osłonowy	Współczynnik
75% Ar / 25% He	1,14
50% Ar / 50% He	1,35
25% Ar / 75% He	1,75
100% He	3,16

5.1.9.4 Test gazu



Rys. 5- 10

5.2 Spawanie metodą MIG/MAG

5.2.1 Podłączanie uchwyty spawalniczego i przewodu masy

Złącze centralne jest fabrycznie wyposażone w rurkę kapilarną do uchwyty spawalniczego ze spiralą prowadzącą drutu. W przypadku zastosowania uchwyty spawalniczego z teflonową prowadnicą drutu, wymagane jest przebrojenie!

- Uchwyt spawalniczy z teflonową prowadnicą drutu > użytkować z tuleją prowadzenia drutu!
- Uchwyt spawalniczy ze spiralą prowadzącą drutu > użytkować z rurką kapilarną!

Podczas przyłączania przestrzegać instrukcji obsługi palników!

Odpowiednio do średnicy i rodzaju drutu elektrodowego w uchwycie spawalniczym należy zastosować albo spiralę prowadzącą drut albo teflonową prowadnicę drutu o odpowiedniej średnicy wewnętrznej!

Zalecenie:

- Do spawania twardych, niestopowych drutów elektrodowych (stal) należy stosować stalową spiralę prowadzącą drut.
- Do spawania twardych, wysokostopowych drutów elektrodowych (CrNi) należy stosować chromowo/niklową spiralę prowadzącą drut.
- Do spawania lub lutowania miękkiego drutu elektrodowego, wysokostopowego drutu elektrodowego lub materiałów aluminiowych należy stosować prowadnicę drutu, np. z tworzywa sztucznego lub teflonową.

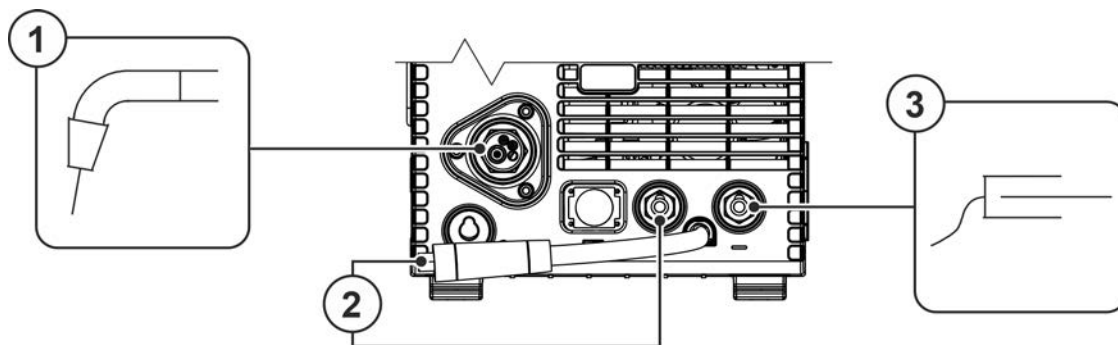
Przygotowanie do podłączenia uchwyty spawalniczych ze spiralą prowadzącą:

- Złącze centralne sprawdzić pod kątem prawidłowego osadzenia rurki kapilarnej!

Przygotowanie do podłączenia uchwyty spawalniczych z teflonową prowadnicą drutu:

- Rurkę kapilarną po stronie podawania drutu przesunąć w kierunku złącza centralnego i tam zdjąć.
- Tuleję prowadzenia drutu prowadnicy teflonowej wsunąć ze złącza centralnego.
- Wetknąć ostrożnie wtyk centralny uchwyty spawalniczego z jeszcze zbyt długą teflonową prowadnicą drutu do złącza centralnego i przykręcić nakrętką koronkową.
- Teflonową prowadnicę drutu odciąć obcinakiem > *Patrz rozdział 9* tuż przed rolką podawania drutu.
- Poluzować wtyk centralny uchwyty spawalniczego i wyciągnąć.
- Usunąć zadziory z odciętego końca prowadnicy teflonowej i naostrzyć ostrzałką do teflonowych prowadnic drutu > *Patrz rozdział 9*.

W przypadku niektórych elektrod drutowych (samoosłonowych drutów proszkowych) należy spawać z ujemną polaryzacją. W takim przypadku przewód prądu spawania należy podłączyć do gniazda prądu spawania „-“, a przewód masy do gniazda prądu spawania „+“. Stosować się do wytycznych i zaleceń producenta elektrod!



Rys. 5- 11

Poz.	Symbol	Opis
1		Uchwyt spawalniczy
2		Wtyk wyboru polaryzacji , przewód prądu spawania Wewnątrz przewód prądu spawania do złącza centralnego / uchwytu. •-----Gniazdo przyłączeniowe, prąd spawania „+”
3		Obrabiany przedmiot

- Wtyk wyboru polaryzacji wetknąć w gniazdo podłączeniowe prądu spawania „+” i zablokować obracając w prawo.
- Wetknąć wtyk centralny uchwytu spawalniczego do złącza centralnego i przykręcić nakrętką złączkową.
- Wtyczkę przewodu masowego włożyć do gniazda prądu spawania „-” i zabezpieczyć obrotem w prawo.

Jeżeli dotyczy:

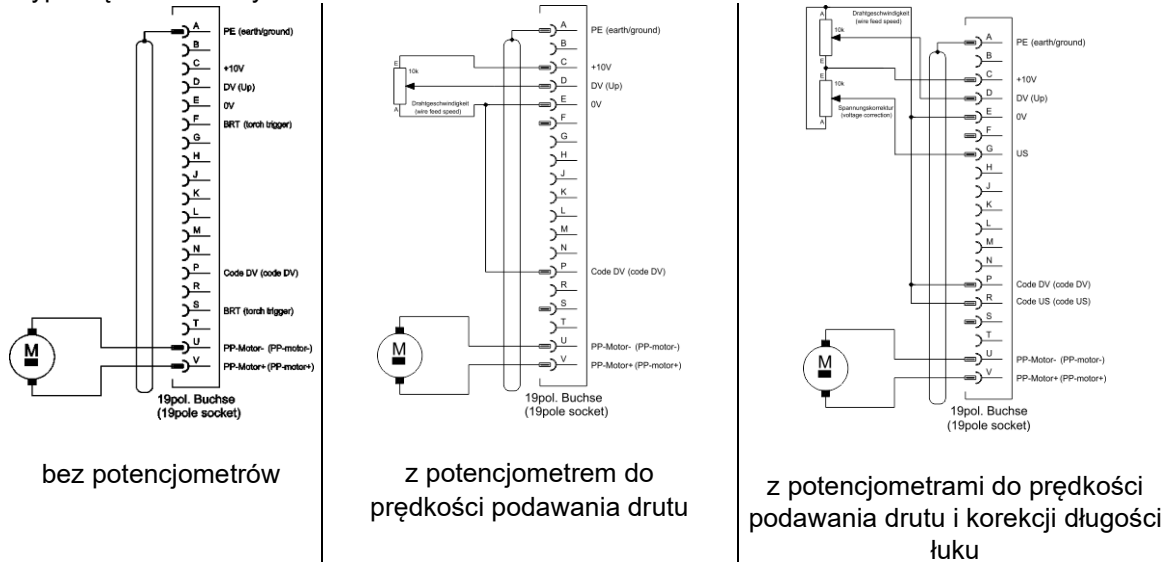
- Wtyk przewodu sterującego uchwytu spawalniczego włożyć w 19-stykowe gniazdo i zablokować (tylko uchwyty spawalnicze MIG/MAG z dodatkowym przewodem sterującym).
- Zaryglować złączki przewodów wody chłodzącej w odpowiednich szybkozłączach: powrót czerwony do czerwonego szybkozłącza (powrót chłodziwa), a dopływ niebieski do niebieskiego szybkozłącza (dopływ chłodziwa).

5.2.2 Uchwyty funkcyjne MIG/MAG

Włącznik na uchwycie do spawania metodą MIG służy do włączania i wyłączenia procesu spawania. Uchwyty funkcyjne są wyposażone w dodatkowe elementy obsługi służące do ustawiania prędkości podawania drutu i korekty napięcia. Uchwyty spawalnicze z tylko jedną parą przycisków, jednym przełącznikiem kołkowym lub pokrętelem wymagają odpowiedniej konfiguracji w sterowniku urządzenia. W tym celu należy ustawić parametr specjalny FRC na odpowiednie akcesoria > *Patrz rozdział 5.6.*

5.2.3 Uchwyt Push/Pull do spawania metodą MIG/MAG

Przyporządkowanie styków



Rys. 5- 12

5.2.4 Podawanie drutu

⚠ OSTROŻNIE



Niebezpieczeństwo obrażeń ze strony ruchomych elementów!

Podajniki drutu posiadają ruchome elementy, w które mogą dostać się dłonie, włosy, części garderoby lub narzędzia i tym samym spowodować obrażenia u osób!

- Nie sięgać w obracające się lub ruchome elementy oraz części napędowe!
- Pokrywy obudowy oraz pokrywy ochronne muszą pozostawać podczas pracy zamknięte!



Niebezpieczeństwo obrażeń na skutek niekontrolowanego wydostania się drutu spawalniczego!

Drut spawalniczy może być podawany z dużą prędkością i w przypadku nieprawidłowego lub niepełnego podawania wydostać się w niekontrolowany sposób i zranić osoby!

- Przed podłączeniem do zasilania zapewnić pełne podawanie drutu ze szpuli do uchwytu spawalniczego!
- Sprawdzać podawanie drutu w regularnych odstępach czasu!
- Podczas pracy wszystkie pokrywy obudowy oraz klapy ochronne muszą pozostawać zamknięte!

5.2.4.1 Zakładanie szpuli

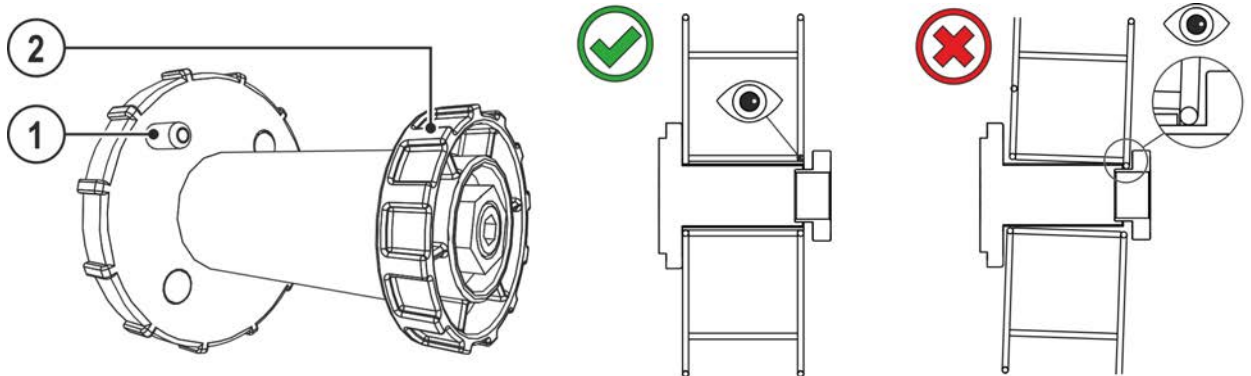
⚠ OSTROŻNIE



Niebezpieczeństwo obrażeń na skutek nieprawidłowego zamocowania szpuli drutu. Nieprawidłowo zamocowana szpula drutu może poluzować się na uchwycie szpuli drutu, spaść i uszkodzić urządzenie lub zranić osoby.

- Prawidłowo przymocować szpulę drutu na uchwycie szpuli drutu.
- Przed każdym rozpoczęciem pracy skontrolować poprawność zamocowania szpuli drutu.

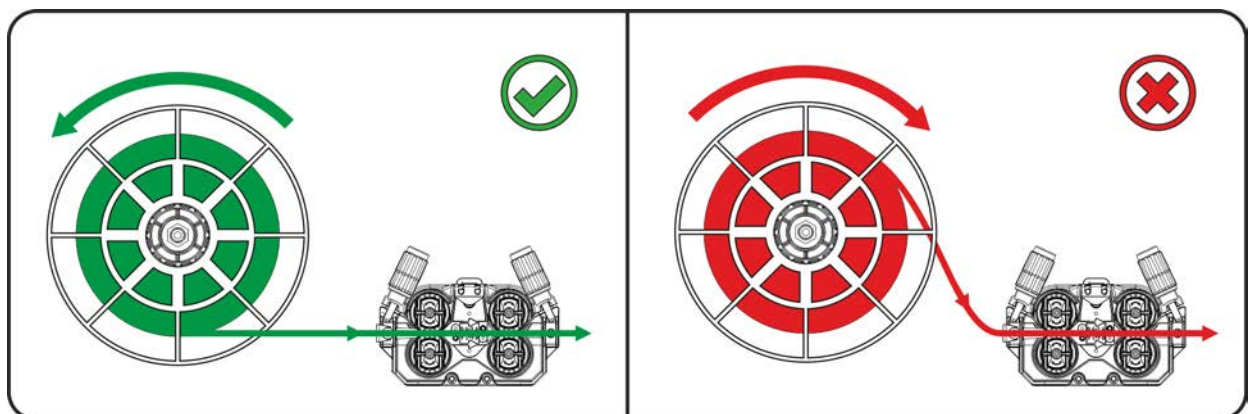
Można używać standardowych szpuli trzpieniowych D300. W celu użycia standaryzowanych szpuli koszykowych (DIN 8559), wymagane jest założenie adaptera > *Patrz rozdział 9.*



Rys. 5- 13

Poz.	Symbol	Opis
1		Bolec ustalający do mocowania szpuli
2		Nakrętka radełkowa do mocowania szpuli

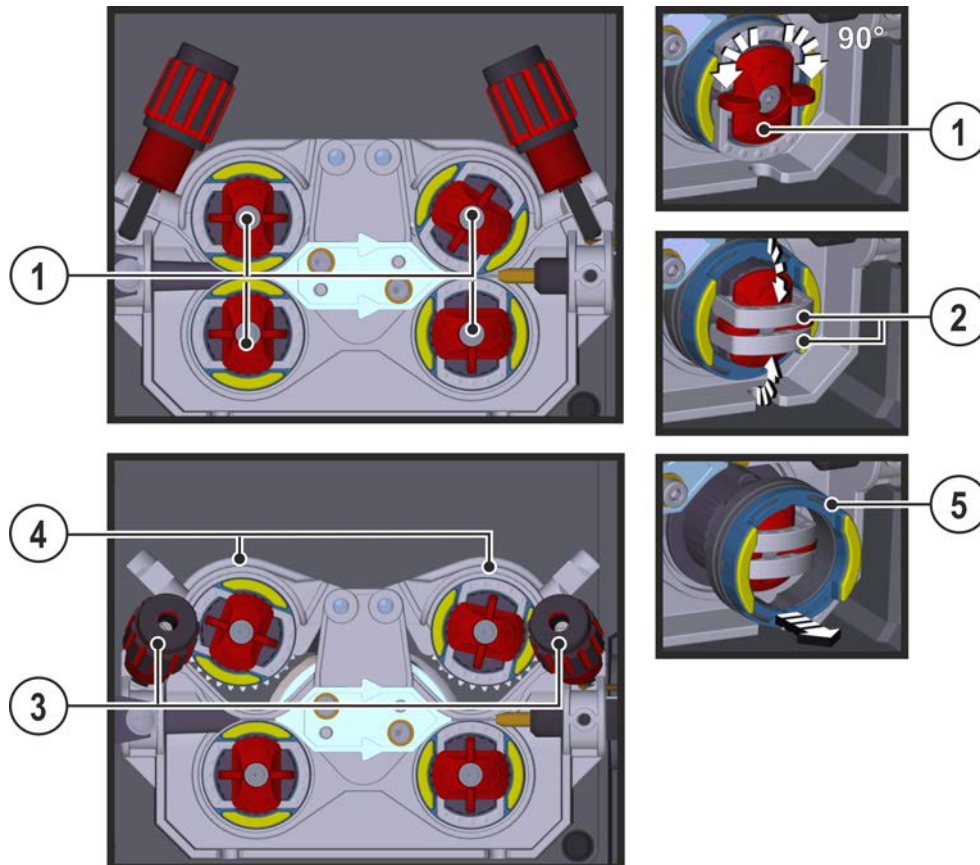
- Odrzynać i otworzyć kapturek ochronny.
- Odkręcić nakrętkę radełkową z trzpienia.
- Szpulę z drutem zamocować na trzpieniu tak, aby otwór w szpuli pokrywał się z bolcem ustalającym.
- Z powrotem przykręcić nakrętkę radełkową.



Rys. 5- 14

Przestrzegać kierunku odwijania ze szpuli drutu spawalniczego.

5.2.4.2 Wymiana rolek podających drut



Rys. 5- 15

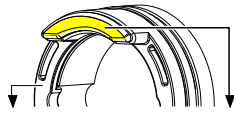
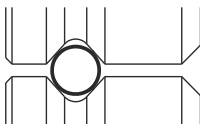
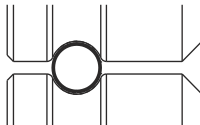
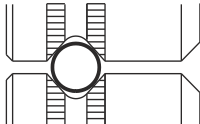
Poz.	Symbol	Opis
1		Pokrętło Za pomocą pokrętła mocuje się pałąki zamykające rolek podajnika.
2		Pałąki zamykające Za pomocą pałąków zamykających mocuje się rolki podajnika.
3		Element dociskowy Mocowanie elementu zaciskowego i ustawienie docisku.
4		Element zaciskowy
5		Rolka podajnika patrz tabela przegląd rolek podajnika

- Obrócić pokrętło o 90° zgodnie z ruchem wskazówek zegara lub w kierunku przeciwnym (pokrętło ulega zablokowaniu).
- Odchylić pałąki zamykające o 90° na zewnątrz.
- Poluzować elementy dociskowe i odchylić (elementy zaciskowe z rolkami dociskowymi automatycznie odskakują do góry).
- Ściągnąć rolki podajnika z mocowania rolek.
- Dobrać nowe rolki podajnika przestrzegając tabeli "Przeгляд rolek podajnika" i zmontować z powrotem napęd w odwrotnej kolejności.

Niezadawalające efekty spawania na skutek nieprawidłowego podawania drutu!

Rollki podajnika muszą być dopasowane do średnicy drutu i materiału. Dla odróżnienia rollki podajnika są oznaczone kolorami (patrz tabela Przegląd rolek podajnika). W przypadku zastosowania drutu o średnicy > 1,6 mm należy przebroić napęd do zestawu prowadnic drutu ON WF 2,0-3,2MM EFEED > *Patrz rozdział 10.*

Tabela Przegląd rolek podajnika:

Materiał	Średnica		Kolor			Kształt rowka
	Ø mm	Ø inch				
Stal Stal szlachetna Lutowanie	0,6	.024	jednokolorowy	jas- noróżowy	-	 rowek V-kształtny
	0,8	.031		biały		
	0,8	.031	dwukolorowy	biały	niebieski	
	0,9	.035				
	1,0	.039				
	1,0	.039				
	1,2	.047		niebieski	czerwony	
	1,4	.055	jednokolorowy	zielony	-	
	1,6	.063		czarny		
	2,0	.079		szary		
2,4	.094	brązowy				
2,8	.110	jasnozie- lony				
3,2	.126	liliowy				
Aluminium	0,8	.031	dwukolorowy	biały	żółty	 rowek U-kształtny
	0,9	.035		niebieski		
	1,0	.039				
	1,2	.047		czerwony		
	1,6	.063		czarny		
	2,0	.079		szary		
	2,4	.094		brązowy		
	2,8	.110		jasnozie- lony		
3,2	.126	liliowy				
drut proszkowy	0,8	.031	dwukolorowy	biały	poma- rańczowy	 rowek V-kształtny, frezowany
	0,9	.035		niebieski		
	1,0	.039				
	1,2	.047		czerwony		
	1,4	.055		zielony		
	1,6	.063		czarny		
	2,0	.079		szary		
	2,4	.094		brązowy		

5.2.4.3 Przewlekanie drutu

⚠ OSTROŻNIE



Niebezpieczeństwo obrażeń na skutek wydostania się drutu spawalniczego z uchwytu! Druk spawalniczy może z dużą prędkością wydostać się z uchwytu spawalniczego i spowodować obrażenia części ciała jak również twarzy i oczu!

- Uchwytu spawalniczego nie wolno kierować w stronę własnego ciała lub innych osób!

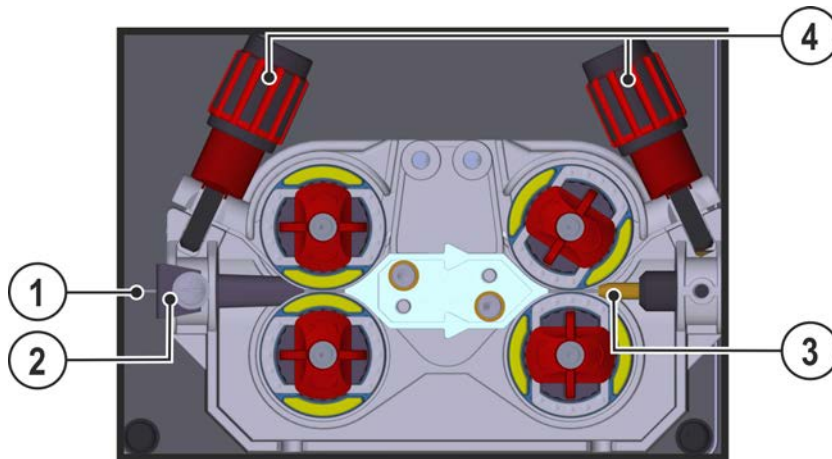


Nieprawidłowy docisk powoduje zwiększenie zużycia rolki podajnika drutu!

Wyregulować docisk za pomocą nakrętek nastawczych zespołu dociskowego w taki sposób, aby drut elektrodowy był podawany i prześlizgiwał się w razie zablokowania szpuli drutu!

Prędkość wprowadzania drutu można regulować płynnie, naciskając jednocześnie przycisk wprowadzania drutu i obracając pokrętkę prędkości drutu. Na lewym wyświetlaczu sterownika urządzenia prezentowana jest wybrana prędkość wprowadzania drutu a na prawym aktualny prąd silnika napędu podawania drutu.

W zależności od konstrukcji urządzenia napęd podajnika drutu jest w razie potrzeby odwrócony stronami!



Rys. 5- 16

Poz.	Symbol	Opis
1		Druk spawalniczy
2		Złączka wlotowa drutu
3		Rurka prowadząca
4		Nakrętka nastawcza

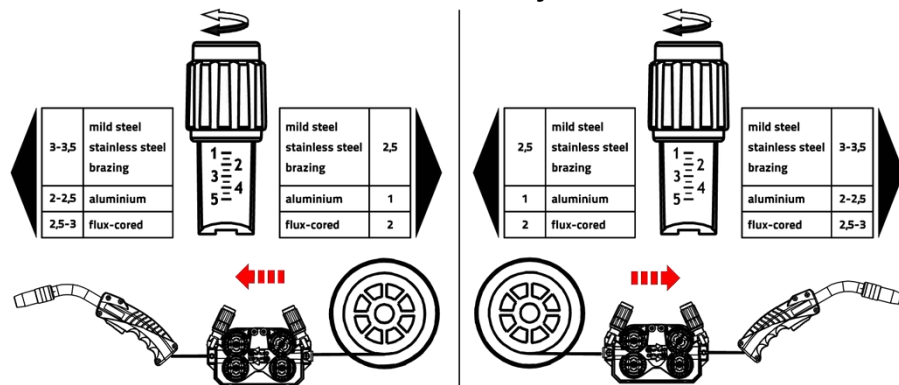
- Rozłożyć wyprostowaną wiązkę przewodów uchwytu.
- Ostrożnie odwinąć drut spawalniczy ze szpuli i wprowadzić w złączkę wlotową drutu aż do rolek drutu.
- Nacisnąć przycisk wprowadzania (drut spawalniczy zostanie przechwycony przez napęd i poprowadzony automatycznie aż do wylotu na uchwycie spawalniczym > Patrz rozdział 4.2.

Warunkiem automatycznego wprowadzania jest prawidłowe przygotowanie prowadnicy drutu, w szczególności w obszarze rurki kapilarnej lub rurki prowadzącej > Patrz rozdział 5.2.1.

- Docisk należy ustawić osobno dla każdej strony (wlot drutu/wylot drutu), w zależności od materiału dodatkowego na nakrętkach nastawczych elementów dociskowych. Tabela z wartościami nastawczymi znajduje się na naklejce w pobliżu napędu drutu:

Wariant 1: pozycja montażowa z lewej strony

Wariant 2: pozycja montażowa z prawej strony

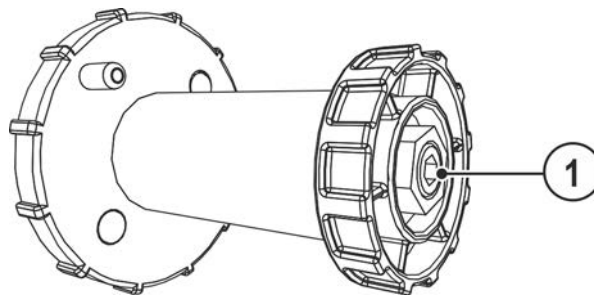


Rys. 5- 17

Automatyczne zatrzymanie wprowadzania

Uchwyt spawalniczy podczas procesu wprowadzania przyłożyć do obrabianego przedmiotu. Drut spawalniczy będzie wprowadzany do momentu aż dojdzie do obrabianego przedmiotu.

5.2.4.4 Ustawienie hamulca szpuli



Rys. 5- 18

Poz.	Symbol	Opis
1		Śruba z łbem walcowym o gnieździe sześciokątym Zamocowanie uchwytu szpuli drut i ustawianie hamulca szpuli

- Dokręcać śrubę z łbem walcowym o gnieździe sześciokątym (8 mm) w prawo, aby zwiększyć skuteczność hamowania.

Hamulec szpuli zacisnąć w takim stopniu, by w przypadku zatrzymania silnika podajnik drutu nie poruszał się bezwładnie ale również aby nie blokował podczas pracy!

5.2.5 Definiowanie zadań spawalniczych do spawania metodą MIG/MAG

Ta seria urządzeń odznacza się prostotą obsługi i szerokim zakresem funkcji.

- JOBS (zadania spawalnicze składające się z metody spawania, rodzaju materiału, średnicy drutu oraz rodzaju gazu osłonowego) zdefiniowane wstępnie dla wszystkich standardowych zadań spawalniczych.
- Prosty wybór JOB z listy wstępnie zdefiniowanych JOBS (naklejka na urządzeniu).
- Wymagane parametry procesowe obliczane są przez system w zależności od zadanego punktu roboczego (obsługa jednym pokrętkiem prędkości podawania drutu).
- Możliwość również konwencjonalnego definiowania zadań spawalniczych poprzez prędkość podawania drutu i napięcie spawania > *Patrz rozdział 5.2.11.*

Opisana poniżej definicja zadań spawalniczych dotyczy definicji zadań spawalniczych metodą MIG/MAG i przy użyciu drutów proszkowych!

Przestrzegać wskazania lampki sygnalizacyjnej ustawienia polaryzacji!

W zależności od wybranego zadania spawalniczego / metody spawania, może być konieczna zmiana polaryzacji prądu spawania.

- Wtyk wyboru polaryzacji w razie potrzeby przełączyć.

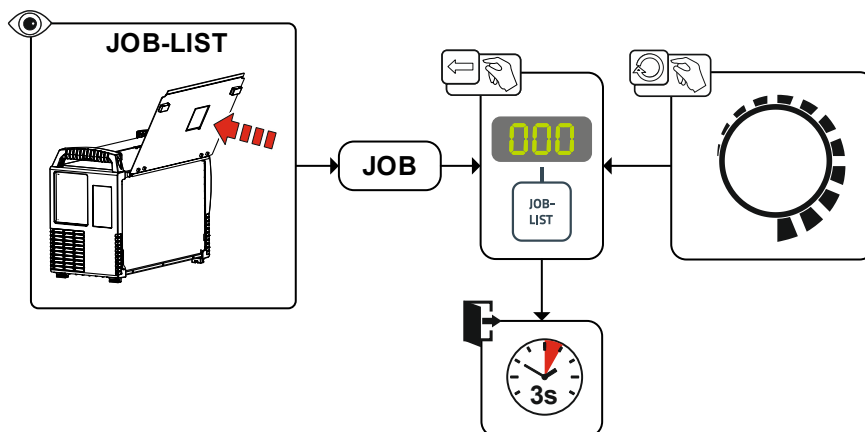
5.2.6 Wybór zadania spawalniczego

W celu wyboru zadania spawalniczego należy wykonać następujące czynności:

- Wybrać parametry podstawowe (rodzaj materiału, średnica drutu i rodzaj gazu osłonowego) oraz metodę spawania (wybrać i wpisać numer zadania JOB na podstawie JOB-List > *Patrz rozdział 11.1.*)
- Wybrać tryb pracy i sposób spawania
- Ustawić moc spawania
- W razie potrzeby skorygować długość łuku i dynamikę
- Dostosować parametry ekspert do zastosowań specjalnych

5.2.7 Podstawowe parametry spawalnicze

Na początku użytkownik musi określić parametry podstawowe (rodzaj materiału, średnica drutu i rodzaj gazu osłonowego) systemu spawalniczego. Te parametry podstawowe są następnie porównywane z listą zadań spawalniczych (JOB-LIST). Z kombinacji parametrów podstawowych wynika numer JOB, który musi zostać teraz podany na sterowniku urządzenia. To ustawienie podstawowe musi być ponownie sprawdzane lub dostosowane tylko podczas zmiany drutu lub gazu.



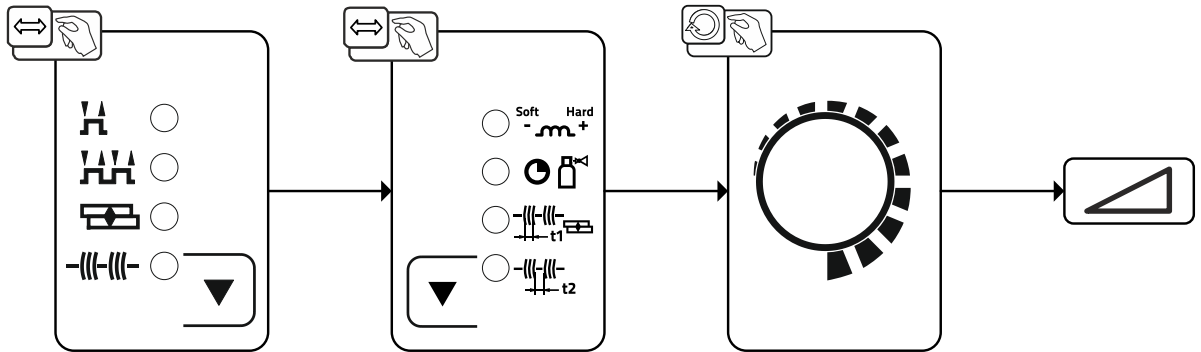
Rys. 5- 19

Ustawienia czasu spawania punktowego, czasu przerwy i prędkości podawania drutu obowiązują dla wszystkich JOBS . Wszystkie inne wartości parametrów są przechowywane osobno w każdym JOB . Zmiany zapisywane są w aktualnie wybranym JOB .

W razie potrzeby można przywrócić fabryczne ustawienie tych wartości parametrów > *Patrz rozdział 7.4.*

5.2.8 Tryb pracy

Tryb pracy określa przebieg procesów kontrolowanych przez palnik spawalniczy. Szczegółowe opisy trybów pracy > *Patrz rozdział 5.2.14.*



Rys. 5- 20

5.2.9 Sposób spawania

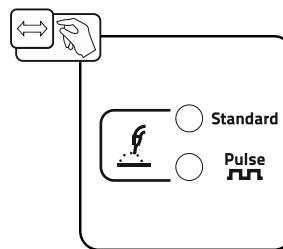
Przez sposób spawania określone są ogólnie różne procesy MIG/MAG.

Standard (Spawanie standardowym łukiem świetlnym)

W zależności od ustawionej kombinacji prędkości podawania drutu i napięcia łuku świetlnego można tutaj zastosować do spawania następujące rodzaje łuku: łuk zwarciový, łuk mieszany lub łuk natryskowy.

Pulse (Spawanie łukiem impulsowym)

Przez precyzyjną zmianę prądu spawania wytwarzane są impulsy prądu w łuku świetlnym, które prowadzą do przejścia materiałów 1 kropli na impuls. Wynikiem tego jest prawie bezrozpryskowy proces odpowiedni do spawania wszystkich materiałów, a zwłaszcza wysokostopowe stale CrNi lub aluminium.

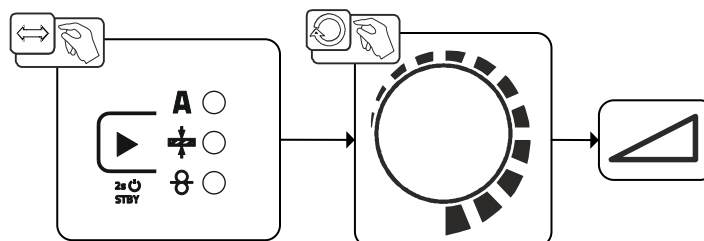


Rys. 5- 21

5.2.10 Moc spawania (punkt roboczy)

5.2.10.1 Wybór trybu wyświetlania parametrów spawalniczych

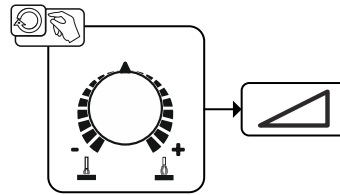
Punkt roboczy (moc spawania) może być wyświetlany lub ustawiany jako prąd spawania, grubość materiału lub prędkość podawania drutu.



Rys. 5- 22

5.2.10.2 Długość łuku świetlnego

W razie potrzeby długość łuku świetlnego (napięcie spawania) można skorygować dla indywidualnych zadań spawalniczych od -5 V do +5 V.

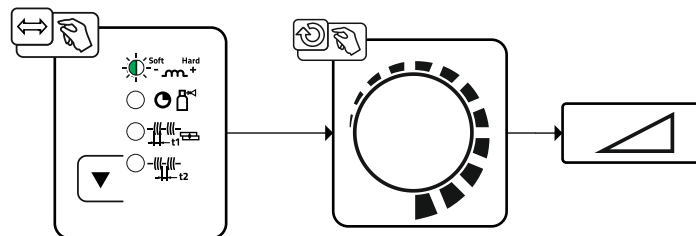


Rys. 5- 23

Ustawienia podstawowe zostały tym samym zakończone. Pozostałe parametry spawalnicze zostały już fabrycznie zdefiniowane w optymalny sposób, choć istnieje możliwość ich dopasowania do indywidualnych potrzeb.

5.2.10.3 Dynamika łuku świetlnego (dławienie)

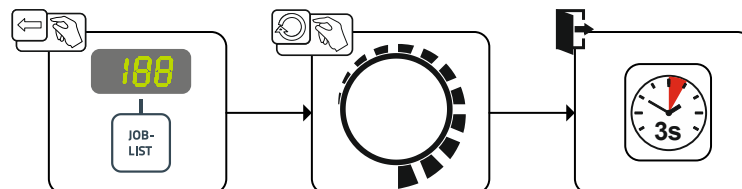
Za pomocą tej funkcji można dostosować łuk świetlny od wąskiego, twardego łuku z głębokim wtopieniem (wartości dodatnie) do szerokiego i miękkiego łuku (wartości ujemne).



Rys. 5- 24

5.2.11 Spawanie konwencjonalne metodą MIG/MAG (GMAW non synergic)

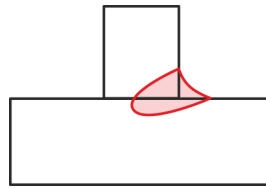
Zmiana numeru JOB jest możliwa tylko wtedy, gdy nie płynie prąd spawalniczy.



Rys. 5- 25

5.2.12 forceArc / forceArc puls

Silny łuk o zmniejszonym wprowadzaniu ciepła i stabilnym kierunku z głębokim wtopieniem do wyższego zakresu mocy.



Rys. 5- 26

- Mniejszy kąt otwarcia spoiny przez głębokie wtopienie i łuk o stabilnym kierunku
- Doskonałe łączenie grani i zboczy
- Niezawodne spawanie także z długimi końcówkami drutu (wolny wylot drutu)
- Redukcja podtopień
- Zastosowanie w systemach ręcznych i automatycznych

Wybierając metodę forceArc > *Patrz rozdział 5.2.6* stają się dostępne powyższe właściwości.

Podobnie jak w przypadku spawania łukiem pulsującym w przypadku metody forceArc szczególnie ważna jest dobra jakość połączenia prądu spawania!

- Stosować możliwie krótkie przewody prądu spawania o wystarczającym przekroju!
- Rozwinąć w całości przewody prądu spawania, wiązki uchwytu spawalniczego i przewodów pośrednich. Unikać pętli!
- Używać uchwytów spawalniczych przeznaczonych do dużego zakresu mocy, w miarę możliwości chłodzonych wodą.
- W przypadku spawania stali używać drutu spawalniczego o dostatecznym miedziowaniu. Szpula drutu powinna mieć nawój warstwowy.

Niestabilny łuk!

Nie rozwinięte w całości przewody prądu spawania mogą być przyczyną zakłóceń (zrywania) łuku.

- **Rozwinąć w całości przewody prądu spawania, wiązki uchwytu spawalniczego i przewodów pośrednich. Unikać pętli!**

5.2.13 rootArc/rootArc puls

Perfekcyjnie modulowany łuk krótki pozwala na bezproblemowe mostkowanie szczelin specjalnie do spawania również w pozycjach warstw graniowych.



Rys. 5- 27

- Redukcja rozprysków w porównaniu do standardowych łuków krótkich
- Dobre właściwości grani oraz niezawodne łączenie zboczy
- Zastosowanie w systemach ręcznych i automatycznych





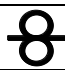









Niestabilny łuk!

Nie rozwinięte w całości przewody prądu spawania mogą być przyczyną zakłóceń (zrywania) łuku.

- **Rozwinąć w całości przewody prądu spawania, wiązki uchwytu spawalniczego i przewodów pośrednich. Unikać pętli!**

5.2.14 Tryby pracy (przebieg działania)

5.2.14.1 objaśnienie symboli i funkcji

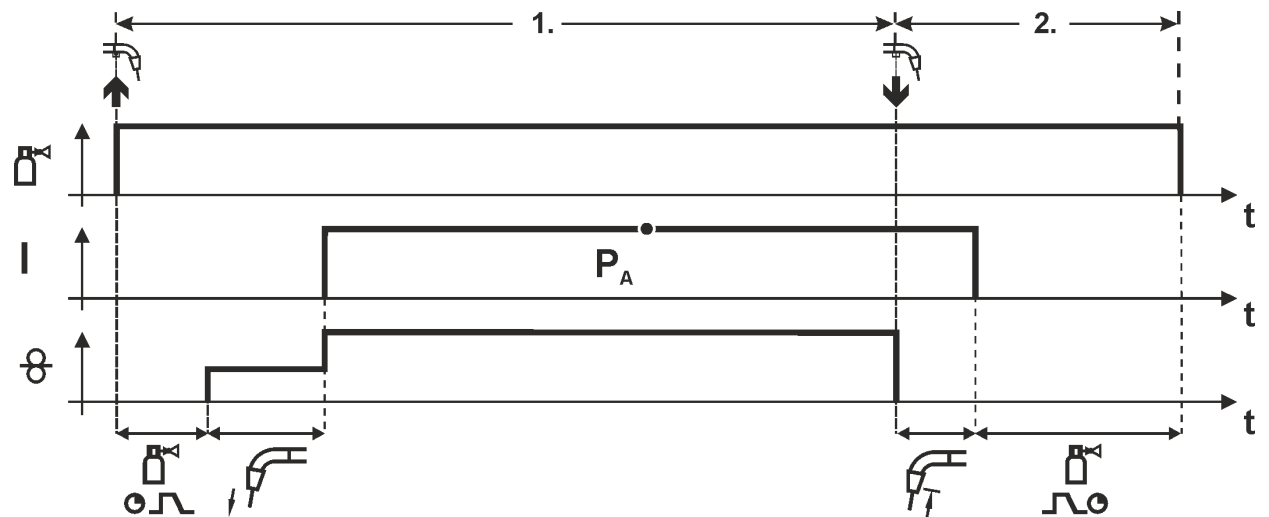
Symbol	Znaczenie
	Nacisnąć włącznik palnika
	Zwolnić włącznik palnika
	Wypływa gaz osłonowy
	Moc spawania
	Podawanie drutu elektrodowego
	Początkowe podawanie drutu z narastającą prędkością
	Dopalenie elektrody
	Początkowy wypływ gazu
	Końcowy wypływ gazu
	2-takt
	4-takt
	Czas
	Czas spawania punktowego
	Czas przerwy

5.2.14.2 Wyłączenie przymusowe

Wyłączenie przymusowe kończy proces spawania po upływie czasów generujących błąd i może być aktywowane przez dwa stany:

- Podczas fazy zajarzania
Brak przepływu prądu 5 s po rozpoczęciu spawania (błąd zajarzania).
- Podczas fazy spawania
Łuk zostaje przerwany na ponad 5 s (przerwanie łuku).

Praca w trybie dwutaktu



Rys. 5- 28

Pierwszy takt

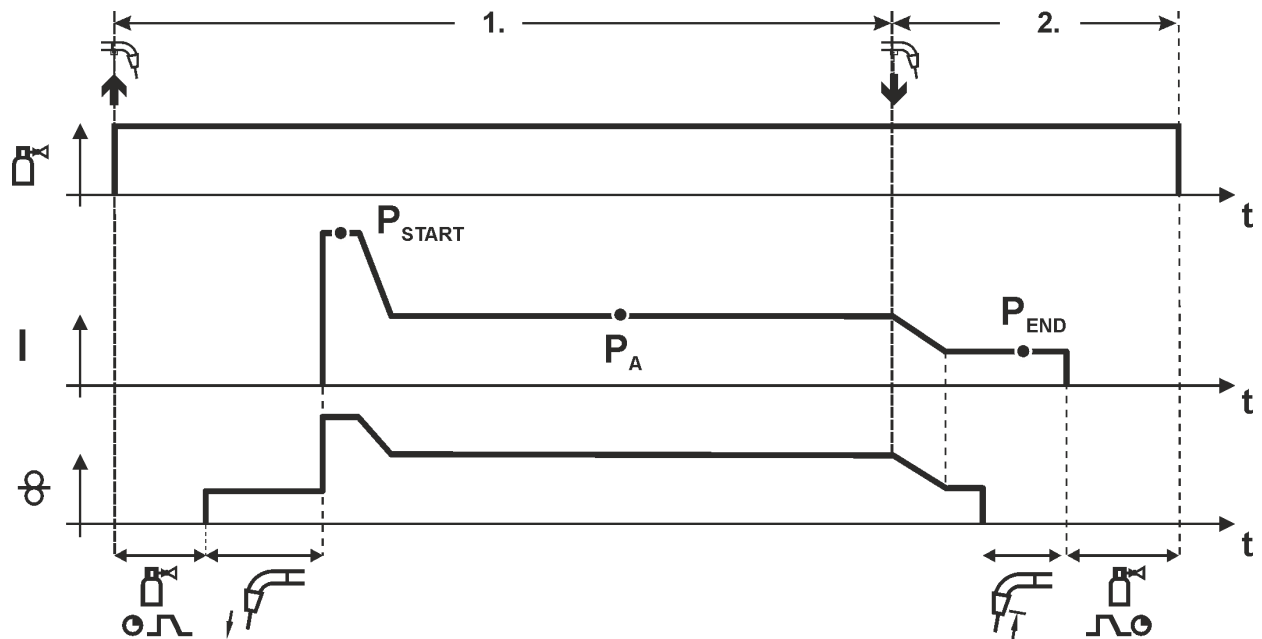
- Nacisnąć i przytrzymać wyłącznik uchwytu.
- Wypływa gaz ochronny (początkowy wypływ gazu).
- Silnik podajnika drutu pracuje z „prędkością narastającą”.
- Łuk zajarza się po zetknięciu elektrody drutowej z materiałem spawanym, płynie prąd spawania.
- Przełączenie na wybraną prędkość podawania drutu.

Drugi takt

- Zwolnić wyłącznik uchwytu.
- Zatrzymuje się silnik podajnika drutu.
- Po upływie nastawionego czasu dopalania elektrody gaśnie łuk.
- Zaczyna się odliczanie czasu końcowego wypływu gazu.

Dwutakt specjalny

Aktywacja lub ustawienie tego trybu pracy jest opisane w rozdziale Przebieg programu > *Patrz rozdział 5.2.15.*



Rys. 5- 29

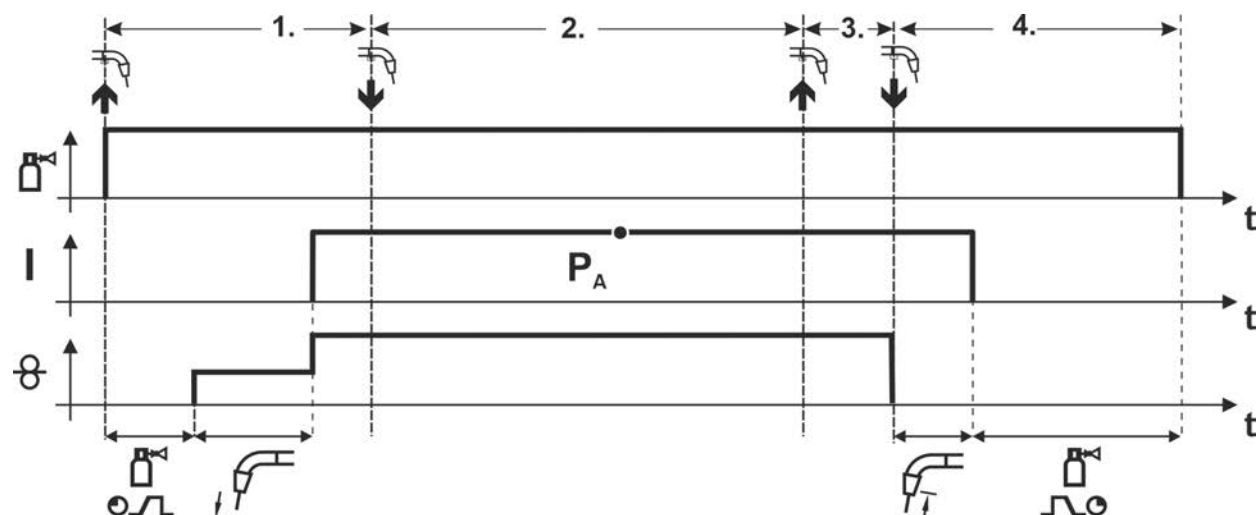
Pierwszy takt

- Nacisnąć i przytrzymać wyłącznik uchwytu.
- Wypływa gaz ochronny (początkowy wypływ gazu).
- Silnik podajnika drutu pracuje z „prędkością narastającą”.
- Łuk zajarza się po zetknięciu elektrody drutowej z materiałem spawanym, płynie prąd spawania (program startowy P_{START} przez okres t_{start})
- Zmiana prądu na program główny P_A .

Drugi takt

- Zwolnić wyłącznik uchwytu
- Zmiana prądu na program zakończenia spawania P_{END} na okres t_{end} .
- Zatrzymuje się silnik podajnika drutu.
- Po upływie nastawionego czasu dopalania elektrody gaśnie łuk.
- Zaczyna się odliczanie czasu końcowego wypływu gazu.

Praca w trybie czterotaktu



Rys. 5- 30

1. Takt

- Nacisnąć i przytrzymać włącznik palnika
- Wypływa gaz osłonowy (początkowy wypływ gazu).
- Silnik podajnika drutu pracuje z „prędkością powolnego podawania drutu”.
- Łuk zajarza się po zetknięciu elektrody drutowej z materiałem spawanym. Płynnie prąd spawania.
- Prędkość podawania drutu zwiększa się do ustawionej wartości zadanej.

2. Takt

- Zwolnić włącznik palnika (brak oddziaływania na proces spawania)

3. Takt

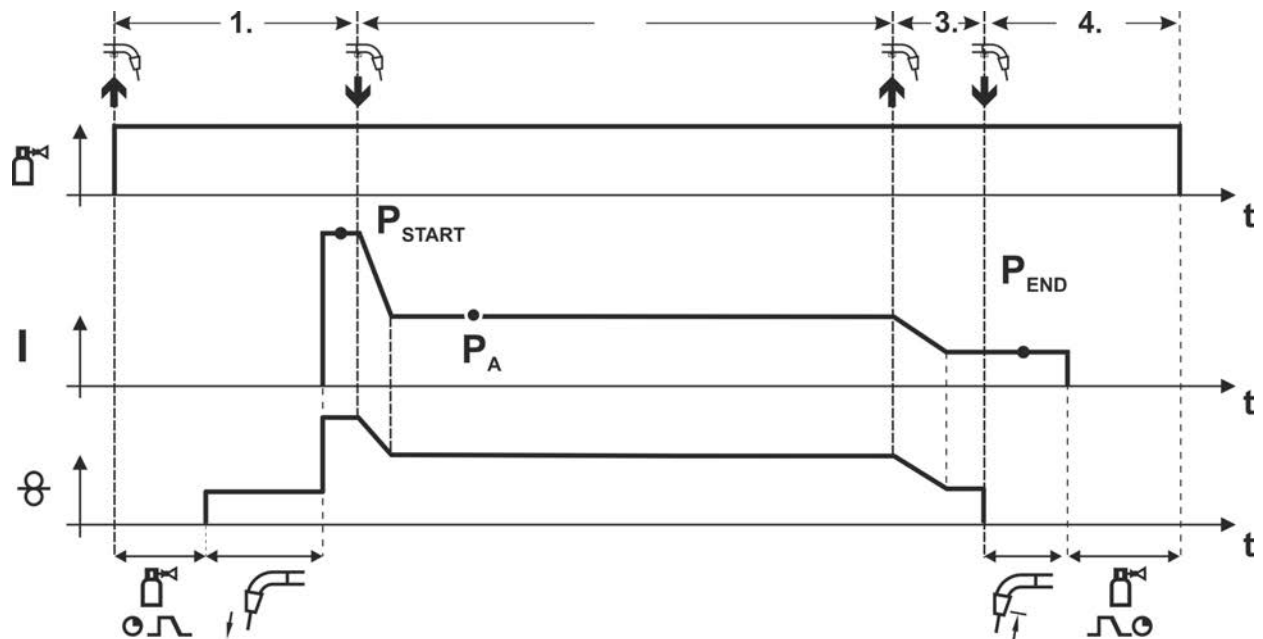
- Nacisnąć włącznik palnika (brak oddziaływania na proces spawania)

4. Takt

- Zwolnić włącznik palnika
- Silnik podajnika drutu zatrzymuje się.
- Po upływie nastawionego czasu dopalania elektrody gaśnie łuk.
- Zaczyna się odliczanie czasu końcowego wypływu gazu.

Czterotakt specjalny

Aktywacja lub ustawienie tego trybu pracy jest opisane w rozdziale Przebieg programu > *Patrz rozdział 5.2.15.*



Rys. 5- 31

1.takt

- Nacisnąć i przytrzymać przycisk palnika.
- Wypływa gaz osłonowy (początkowy wypływ gazu).
- Silnik podajnika drutu pracuje z „prędkością powolnego podawania drutu“.
- Łuk zajarza się po zetknięciu elektrody drutowej z obrabianym przedmiotem, płynie prąd spawania (program startowy P_{START}).

2.takt

- Zwolnić przycisk palnika.
- Zmiana prądu na program główny P_A .

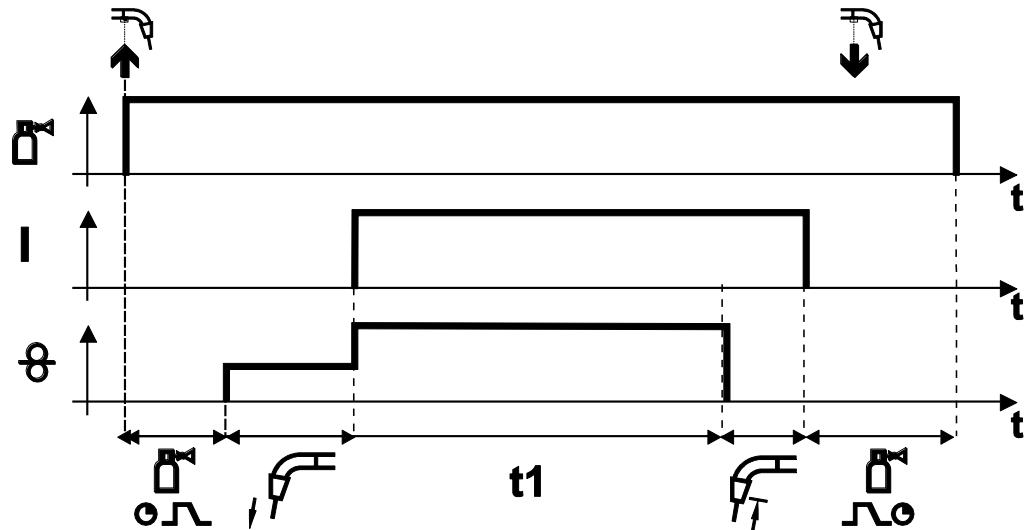
3.takt

- Nacisnąć i przytrzymać przycisk palnika.
- Zmiana prądu na program końcowy P_{END} .

4.takt

- Zwolnić przycisk palnika.
- Silnik podajnika drutu zatrzymuje się.
- Łuk gaśnie po upływie nastawionego czasu dopalania elektrody.
- Zaczyna się odliczanie czasu końcowego wypływu gazu.

Spawanie punktowe



Rys. 5- 32

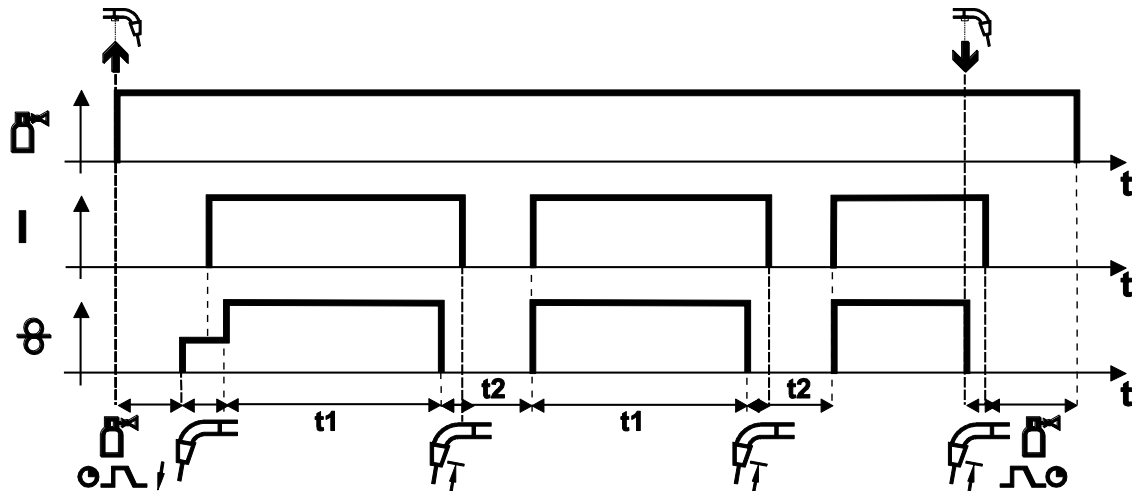
Start

- Nacisnąć i przytrzymać włącznik palnika.
- Wypływa gaz osłonowy (początkowy wypływ gazu).
- Łuk zajarza się po zetknięciu elektrody drutowej z prędkością powolnego podawania drutu z materiałem spawanym.
- Płyne prąd spawania.
- Prędkość podawania drutu zwiększa się do ustawionej wartości zadanej.
- Po upływie czasu spawania punktowego posuw drutu zostaje zatrzymany.
- Łuk gaśnie po upływie czasu dopalania elektrody.
- Zaczyna się odliczanie czasu końcowego wypływu gazu.

Wcześniejsze zakończenie

- Zwolnić włącznik palnika.

Cykl



Rys. 5- 33

Start

- Nacisnąć i przytrzymać włącznik palnika.
- Wypływa gaz osłonowy (początkowy wypływ gazu).

Przebieg

- Łuk zajarza się po zetknięciu elektrody drutowej z prędkością powolnego podawania drutu z materiałem spawanym.
- Płynie prąd spawania.
- Prędkość podawania drutu zwiększa się do ustawionej wartości zadanej.
- Po upływie czasu spawania punktowego posuw drutu zostaje zatrzymany.
- Łuk gaśnie po upływie czasu dopalania elektrody.
- Operacja jest powtarzana po upływie czasu przerwy.

Zakończenie

- Zwolnić włącznik palnika, podajnik drutu zatrzymuje się, łuk gaśnie, zaczyna się odliczanie czasu końcowego wypływu gazu.

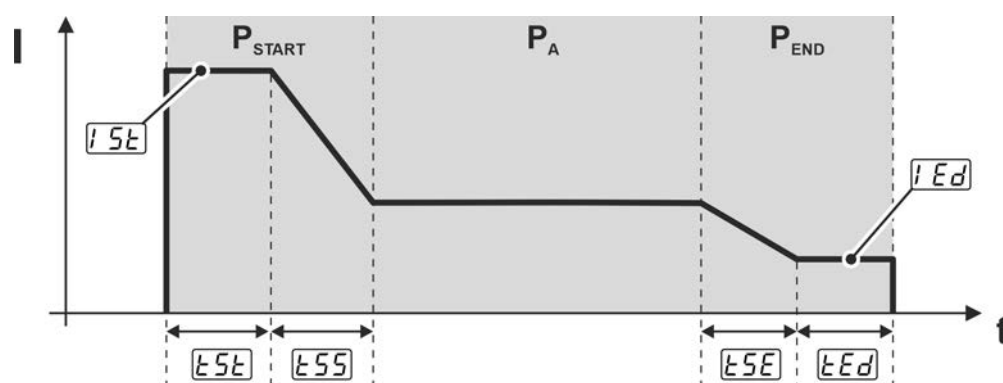
W przypadku czasów przerw poniżej 3 sekund podawanie drutu z narastającą prędkością ma miejsce tylko w pierwszej fazie spawania punktowego.

Po zwolnieniu włącznika palnika spawanie zostaje przerwane także przed upływem czasu spawania punktowego.

5.2.15 Przebieg programu

Niektóre materiały wymagają dodatkowych programów, aby można było je spawać bezpiecznie i przy zachowaniu wysokiej jakości. Oprócz programu głównego P_A (spawanie ciągłe) stosuje się tutaj program startu P_{START} (unikanie zimnych miejsc na początku spoiny) i program końcowy P_{END} (unikanie kraterów końcowych poprzez ukierunkowaną redukcję ciepła).

W zależności od wybranego zadania spawalniczego (JOB) są lub będą aktywowane dodatkowe parametry programu startowego lub końcowego (2-taktowy-specjalny lub 4-taktowy-specjalny). Dodatkowe parametry programu początkowego i końcowego można dostosować indywidualnie w menu eksperta > *Patrz rozdział 5.2.16*. Parametry programu końcowego stają się aktywne po wybraniu funkcji wypełniania kraterów na sterowniku.

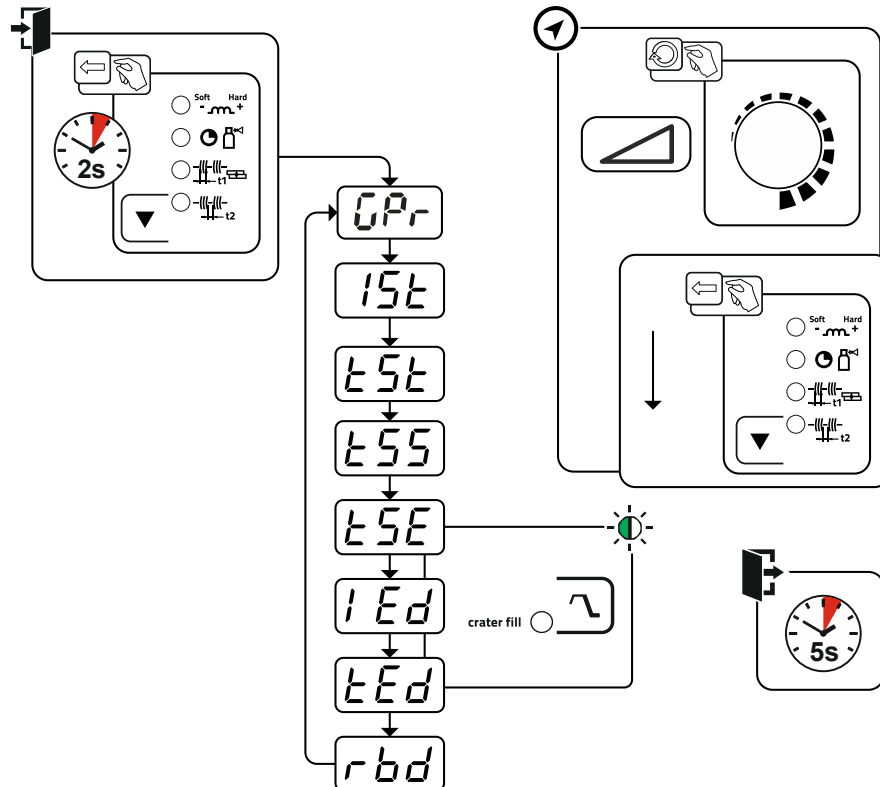


Rys. 5- 34

Wskazanie	Ustawienie / wybór
P_{START}	Program startu
P_A	Program główny
P_{END}	Program końcowy
I_{5t}	Prąd zajarzania (procentowo, zależnie od prądu głównego)
t_{5t}	Czas startu (czas trwania prądu zajarzania)
t_{5s}	Czas opadania prądu z programu startowego P_{START} na program główny P_A
t_{5e}	Czas opadania prądu z programu głównego P_A na program końcowy P_{END}
I_{Ed}	Prąd końcowy (procentowo, zależnie od prądu głównego)
t_{Ed}	Czas prądu końcowego (czas trwania prądu końcowego)

5.2.16 Menu ekspert (MIG/MAG)

W menu Expert zapisane są parametry, które nie muszą być regularnie ustawiane. Liczba przedstawianych parametrów może być ograniczona np. przez wyłączoną funkcję.



Rys. 5- 35

Wskazanie	Ustawienie / wybór
GPr	Czas początkowego wypływu gazu
1St	Prąd zajarzania (procentowo, zależnie od prądu głównego)
tSt	Czas startu (czas trwania prądu zajarzania)
tSs	Czas opadania prądu z programu startowego P_{START} na program główny P_A
tSe	Czas opadania prądu z programu głównego P_A na program końcowy P_{END}
1Ed	Prąd końcowy (procentowo, zależnie od prądu głównego)
tEd	Czas prądu końcowego (czas trwania prądu końcowego)
rbd	Korekcja dopalania elektrody

5.3 Spawanie elektrodą otuloną

5.3.1 Podłączanie uchwytu elektrody i przewodu masy

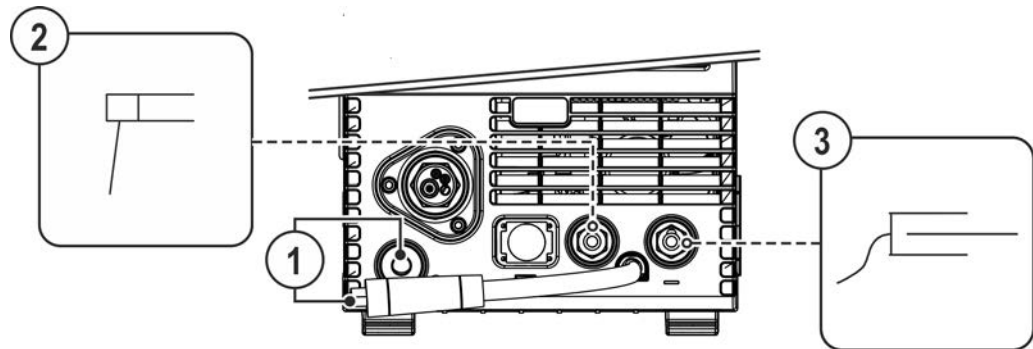
⚠ OSTROŻNIE



Niebezpieczeństwo ściśnięcia i poparzenia!

Podczas wymiany uchwytu elektrodowego występuje zagrożenie zmiążdżeniem i poparzeniem!

- Nosić odpowiednie, suche rękawice ochronne.
- Do usuwania zużytych elektrod lub przemieszczenia spawanych przedmiotów używać izolowanych kleszczy.



Rys. 5- 36

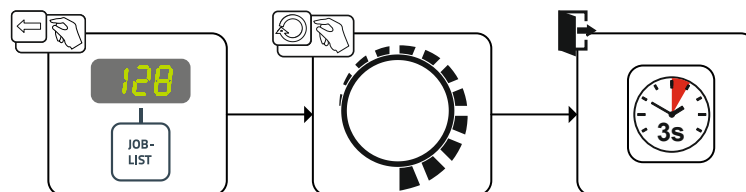
Poz.	Symbol	Opis
1		Wtyk wyboru polaryzacji , przewód prądu spawania • Połączyć z gniazdem postojowym.
2		Uchwyt elektrody
3		Obrabiany przedmiot

- Wtyk wyboru polaryzacji wetknąć w gniazdo postojowe i zabezpieczyć obrotem w prawo.
- Włożyć wtyk przewodu uchwytu elektrodowego i przewodu masy do zależnego od zastosowania gniazda prądu spawania i zablokować przekręcając w prawo. Przy wyborze odpowiedniej biegunowości należy kierować się wskazówkami producenta elektrod, podanymi na opakowaniu.

5.3.2 Wybór zadania spawalniczego

Wybrać spawanie elektrodą otuloną-JOB 128 > *Patrz rozdział 11.1.*

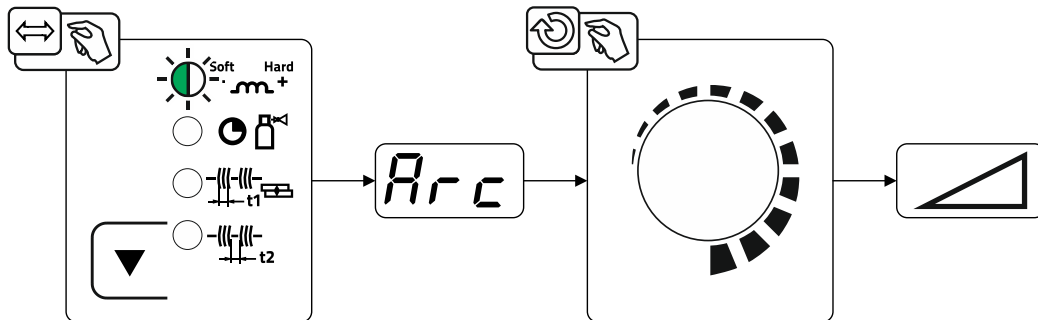
Zmiana numeru JOB jest możliwa tylko wtedy, gdy nie płynie prąd spawania.



Rys. 5- 37

5.3.3 Arcforce

W procesie spawania funkcja Arcforce poprzez odpowiedni wzrost prądu zapobiega przyklejeniu elektrody w jeziorku spawalniczym. Przede wszystkim funkcja ta ułatwia spawanie elektrodami stapiającymi się dużymi kroplami przy niskim natężeniu prądu z krótkim łukiem.



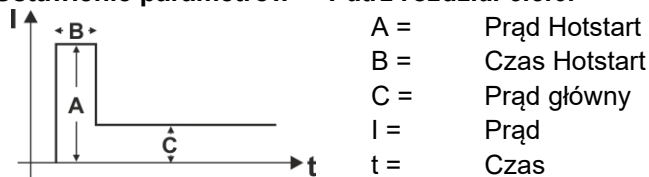
Rys. 5- 38

Wskazanie	Ustawienie / wybór
	Korekcja Arcforce <ul style="list-style-type: none"> • Zwiększenie wartości > twardszy łuk • Zmniejszenie wartości > miększy łuk

5.3.4 Hotstart

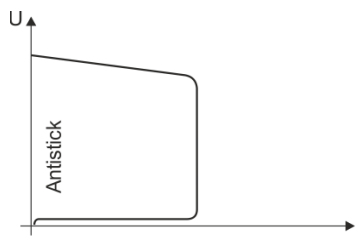
Za zapewnienie zapłonu łuku i wystarczające nagrzanie na jeszcze zimnym materiale bazowym na początku spawania odpowiedzialna jest funkcja gorącego startu (Hotstart). Zapłon ma tu miejsce ze zwiększonym natężeniem prądem (prądu gorącego startu) w określonym czasie (czas gorącego startu).

Ustawienie parametrów > **Patrz rozdział 5.3.6.**



Rys. 5- 39

5.3.5 Antistick



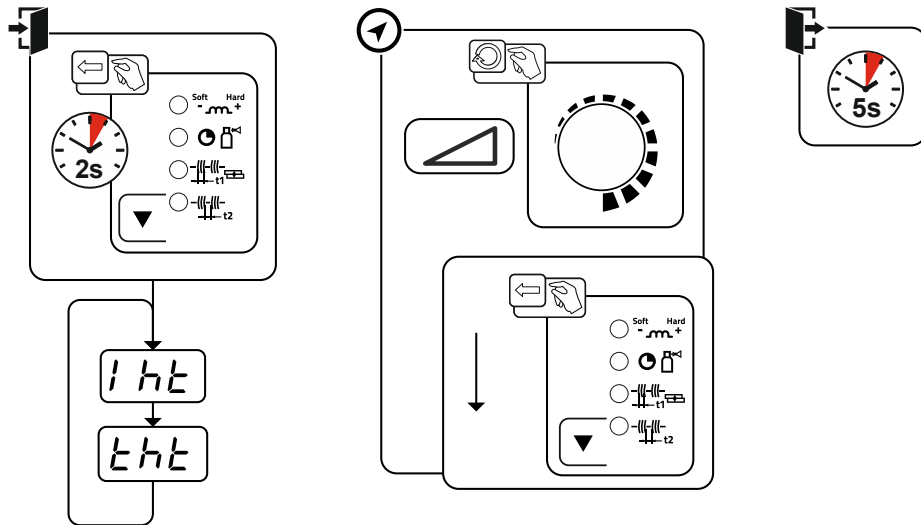
Układ Antistick zapobiega wyżarzeniu elektrody.

Gdy elektroda pomimo Arcforce przywiera, urządzenie automatycznie w ciągu ok. 1 s przełącza się na prąd minimalny. To zapobiega wyżarzeniu się elektrody. Sprawdzić nastawienie prądu spawania i skorygować zgodnie z zadaniem spawalniczym!

Rys. 5- 40

5.3.6 Menu ekspert (MMA)

W menu Expert zapisane są parametry, które nie muszą być regularnie ustawiane. Liczba przedstawianych parametrów może być ograniczona np. przez wyłączoną funkcję.



Rys. 5- 41

Wskazanie	Ustawienie / wybór
	Prąd Hotstart
	Czas Hotstart

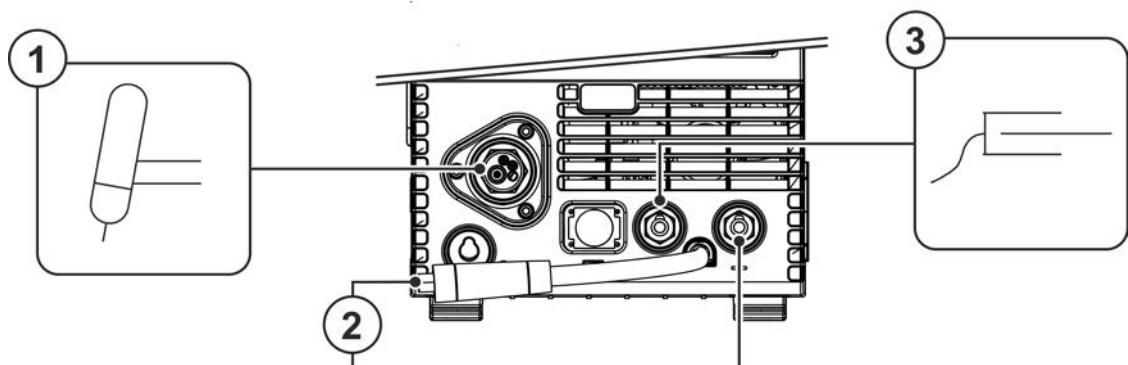
5.4 Spawanie metodą TIG

5.4.1 Przygotowanie uchwytu spawalniczego TIG

Uchwyt spawalniczy TIG musi być odpowiednio wyposażony do danego zadania spawalniczego!

- zamontować odpowiednią elektrodę wolframową oraz
- dyszę gazu osłonowego.
- przestrzegać instrukcji eksploatacji uchwytu spawalniczego TIG!

5.4.2 Podłączanie uchwytu spawalniczego i przewodu masy



Rys. 5- 42

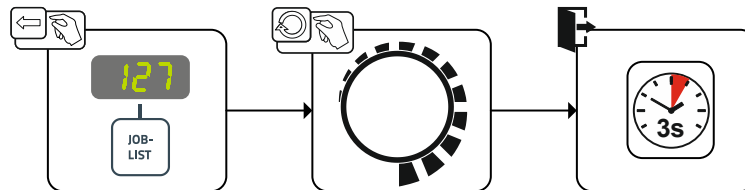
Poz.	Symbol	Opis
1		Uchwyt spawalniczy
2		Wtyk wyboru polaryzacji , przewód prądu spawania Wewnątrz przewód prądu spawania do złącza centralnego / uchwytu. <ul style="list-style-type: none"> • Gniazdo przyłączeniowe, prąd spawania „-”
3		Obrobiany przedmiot

- Wetknąć wtyk centralny uchwytu spawalniczego do złącza centralnego i przykręcić nakrętką złączkową.
- Wtyk wyboru polaryzacji wetknąć w gniazdo podłączeniowe prądu spawania „-” i zablokować obracając w prawo.
- Wtyk przewodu masy wetknąć w gniazdo podłączeniowe prądu spawania „+” i zablokować obracając w prawo.

5.4.3 Wybór zadania spawalniczego

Wybrać TIG-JOB 127.

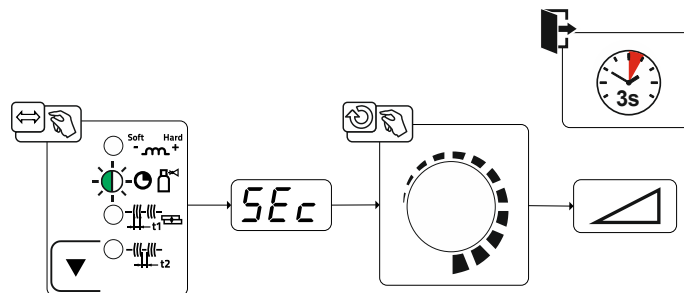
Zmiana numeru JOB jest możliwa tylko wtedy, gdy nie płynie prąd spawania.



Rys. 5- 43

5.4.4 Ustawienie czasu końcowego wypływu gazu

- Preselekcja: Wybrać TIG-JOB 127 > Patrz rozdział 5.4.3.

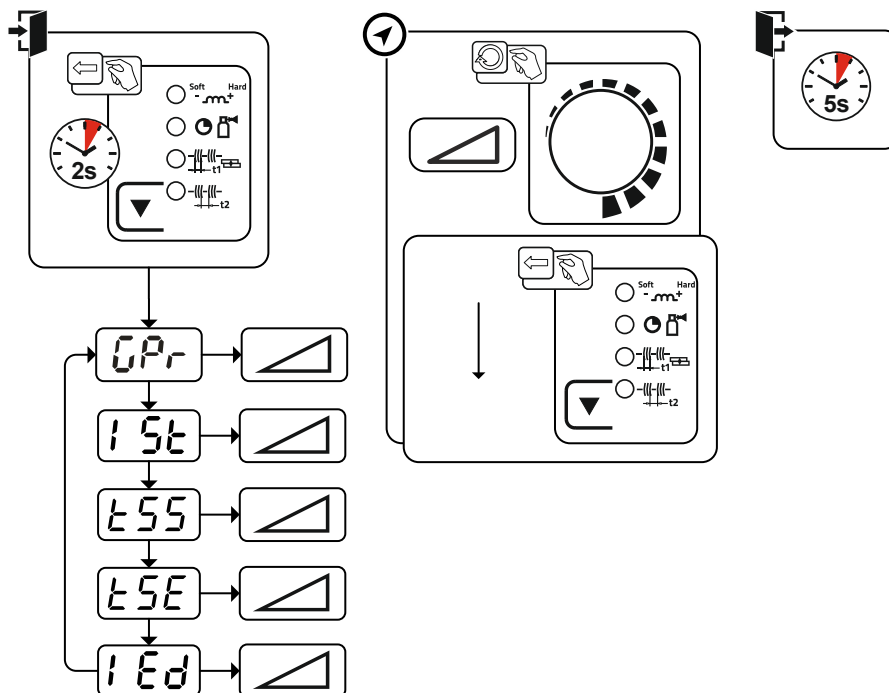


Rys. 5- 44

Wskazanie	Ustawienie / wybór
	Czas końcowego wypływu gazu

5.4.5 Menu ekspert (TIG)

W menu Expert zapisane są parametry, które nie muszą być regularnie ustawiane. Liczba przedstawianych parametrów może być ograniczona np. przez wyłączoną funkcję.

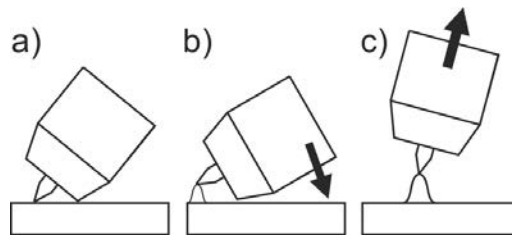


Rys. 5- 45

Wskazanie	Ustawienie / wybór
	Czas początkowego wypływu gazu
	Prąd zajarzania (procentowo, zależnie od prądu głównego)
	Czas opadania z prądu zajarzania na prąd główny.
	Czas opadania z prądu głównego na prąd końcowy.
	Prąd końcowy (procentowo, zależnie od prądu głównego)

5.4.6 Zajarzanie łuku

5.4.6.1 Liftarc



Rys. 5- 46

Zajarzanie łuku elektrycznego przez potarcie o materiał spawany:

- Dyszę uchwyty i końcówkę elektrody wolframowej ostrożnie umieścić na obrabianym przedmiocie (popłynie prąd Liftarc niezależnie od nastawionego prądu głównego)
- Oderwać elektrodę od materiału spawanego poprzez pochylenie uchwyty w taki sposób, aby między końcówką elektrody a materiałem spawanym powstał odstęp ok. 2-3 mm (nastąpi zajarzenie łuku, prąd wzrasta do osiągnięcia ustawionej wartości roboczej).
- Podnieść uchwyt i przechylić do normalnego położenia.

Kończenie spawania: Odłączyć uchwyt spawalniczy od obrabianego przedmiotu aż do przerwania łuku.

5.4.7 Tryby pracy (przebieg działania)

5.4.7.1 Wyjaśnienie symboli

Symbol	Znaczenie
	Nacisnąć i przytrzymać włącznik uchwyty
	Zwolnić przycisk uchwyty
I	Prąd
	2-takt.
	4-takt.
t	Czas
	Początkowy wypływ gazu
	Prąd zajarzania
	Czas startu
	Czas opadania z prądu zajarzania na prąd główny
	Prąd główny AMP
	Czas opadania z prądu głównego na prąd końcowy
	Prąd końcowy
	Czas prądu końcowego
	Końcowy wypływ gazu

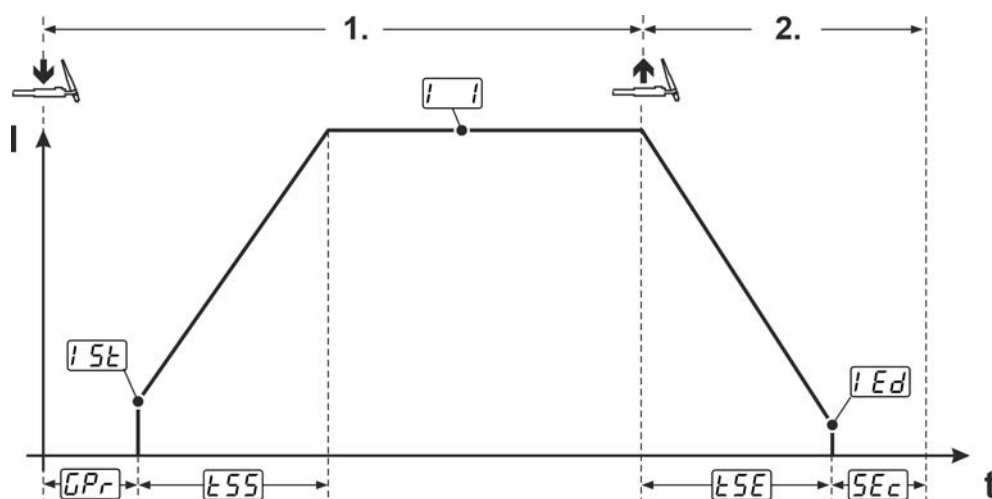
5.4.7.2 Wyłączenie przymusowe

Wyłączenie przymusowe kończy proces spawania po upływie czasów generujących błąd i może być aktywowane przez dwa stany:

- Podczas fazy zajarzania
Brak przepływu prądu 5 s po rozpoczęciu spawania (błąd zajarzania).
- Podczas fazy spawania
Łuk zostaje przerywany na ponad 5 s (przerwanie łuku).

5.4.7.3 Praca w trybie dwutaktu

Przebieg



Rys. 5- 47

1. takt:

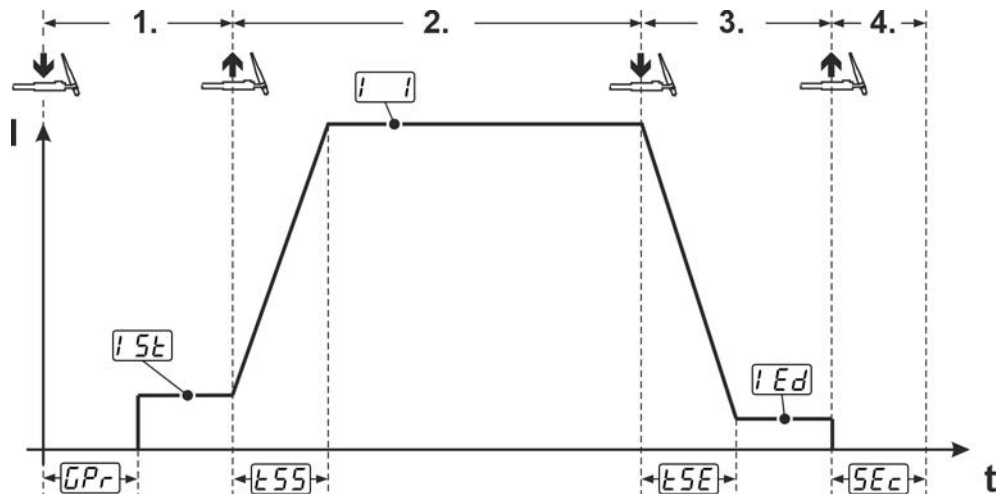
- Nacisnąć i przytrzymać wyłącznik uchwytu 1.
- Odliczany jest czas początkowego wypływu gazu t_{Pr} (gaz osłonowy płynie).
- Zajarzanie łuku następuje przez dotknięcie obrabianego przedmiotu (zajarzanie kontaktowe) > Patrz rozdział 5.4.6.
- Prąd zajarzania I_{St} przepływa.
- Prąd spawania wzrasta w czasie narastania prądu (UP-SLOPE) t_{SS} do prądu głównego I .

2. takt:

- Zwolnić wyłącznik uchwytu 1.
- Prąd główny I spada w czasie opadania prądu t_{SE} do prądu końcowego I_{Ed} . Łuk gaśnie. Jeżeli 1. wyłącznik uchwytu zostanie naciśnięty w czasie t_{SE} opadania prądu, to prąd wzrasta znowu do prądu głównego I .
- Odliczany jest czas końcowego wypływu gazu t_{Ec} (gaz osłonowy zostaje odłączony).

5.4.7.4 Praca w trybie czterotaktu

Przebieg



Rys. 5- 48

1. takt

- Nacisnąć wyłącznik uchwytu 1.
- Odliczany jest czas początkowego wypływu gazu GPr (gaz osłonowy płynie).
- Zajarzanie łuku następuje przez dotknięcie obrabianego przedmiotu (zajarzanie kontaktowe) > Patrz rozdział 5.4.6.
- Prąd zajarzania iSt przepływa.

2. Takt

- Zwolnić wyłącznik uchwytu 1.
- Prąd spawania wzrasta w czasie opadania tSS do prądu głównego i .

3. Takt

- Nacisnąć wyłącznik uchwytu 1.
- Prąd główny i spada w czasie opadania tSE do prądu końcowego iEd .

Zwolnienie włącznika uchwytu w trakcie czasu opadania tSE natychmiast zakańcza proces spawania.

4. Takt

- Zwolnić wyłącznik uchwytu 1.
- Łuk gaśnie.
- Odliczany jest czas końcowego wypływu gazu GEc (gaz osłonowy zostaje odłączony).

5.5 Zdalne sterowanie

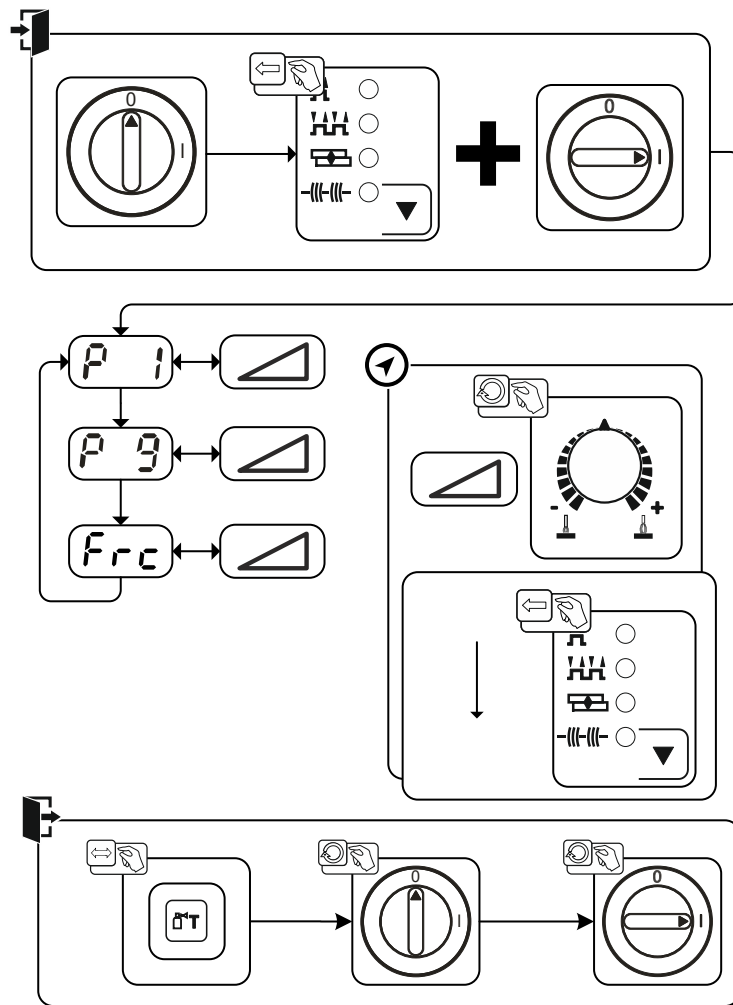
Zdalne sterowanie podłącza się do 19-stykowego gniazda przyłączeniowego zdalnego sterowania (analogowe).

5.6 Parametry specjalne (Ustawienia rozszerzone)

Parametrów specjalnych (P1 do Pn) używa się do konfigurowania funkcji urządzenia zgodnie z życzeniami użytkownika. Użytkownik zyskuje dzięki temu wysoki stopień elastyczności w celu optymalizacji do swoich potrzeb.

Tych ustawień nie dokonuje się bezpośrednio na sterowniku urządzenia, ponieważ z reguły nie jest wymagane regularne ustawienie parametrów. Wybór dostępnych parametrów specjalnych może odbiegać w zależności panelu sterującego spawarki użytego w systemie spawania (patrz odpowiednia instrukcja eksploatacji). W razie potrzeby można przywrócić fabryczne ustawienie parametrów specjalnych > Patrz rozdział 5.6.3.

5.6.1 Wybór, modyfikowanie i zapisywanie parametrów



Rys. 5- 49

Wskazanie	Ustawienie / wybór
P 1	Czas przyrostu liniowego Wprowadzanie drutu/Cofanie drutu 0 = -----normalne wprowadzanie (czas przyrostu liniowego 10 s) 1 = -----szybkie wprowadzanie (czas przyrostu liniowego 3 s) (ustawienie fabryczne)
P 9	4T i 4Ts-Tippstart 0 = -----brak Tippstart w 4-takcie (Fabrycznie) 1 = -----możliwy Tippstart w 4-takcie
Frc	Kodowanie przystawki zdalnego sterowania (Frc) 0----- automatyczne rozpoznawanie przystawki zdalnego sterowania (fabrycznie) 2----- kodowanie przystawki zdalnego sterowania do akcesoriów z tylko jednym pokrętle 9----- kodowanie przystawki zdalnego sterowania do akcesoriów z tylko jedną parą przycisków lub przełącznikiem kołyskowym 1,3-8----- bez kodowania przystawki zdalnego sterowania 10-15----- bez kodowania przystawki zdalnego sterowania

5.6.2 Szczegółowy opis parametrów specjalnych

5.6.2.1 Czas liniowego wzrostu przy wprowadzaniu drutu (P1)

Wprowadzanie drutu zaczyna się z prędkością 1,0 m/min. przez 2 s. Następnie prędkość jest zwiększana przez funkcję liniowego wzrostu do 6,0 m/min. Czas liniowego wzrostu może być ustawiany na jeden z dwóch zakresów.

Podczas wprowadzania drutu prędkość można modyfikować za pomocą pokrętła do ustawiania parametrów spawalniczych. Zmiana nie ma wpływu na czas liniowego wzrostu.

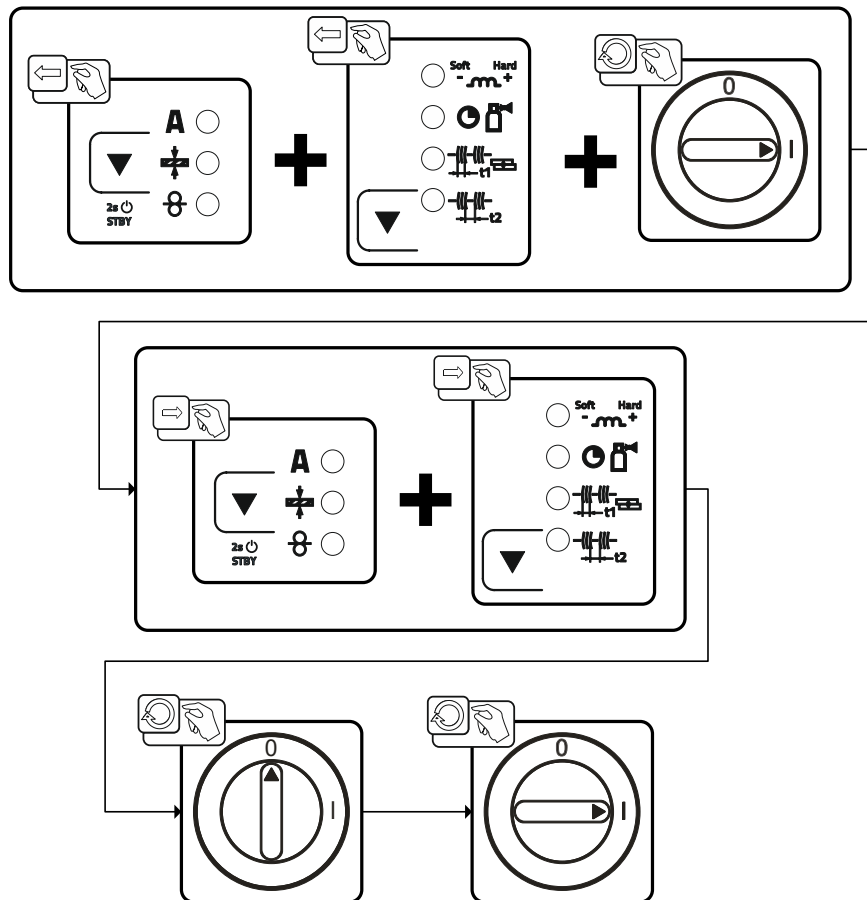
5.6.2.2 System TippStart 4T/4Ts (P9)

W trybie 4-takt – TippStart – tryb roboczy przez naciśnięcie włącznika uchwyty następuje natychmiastowe przełączenie na 2. takt, bez konieczności przepływu prądu w tym celu.

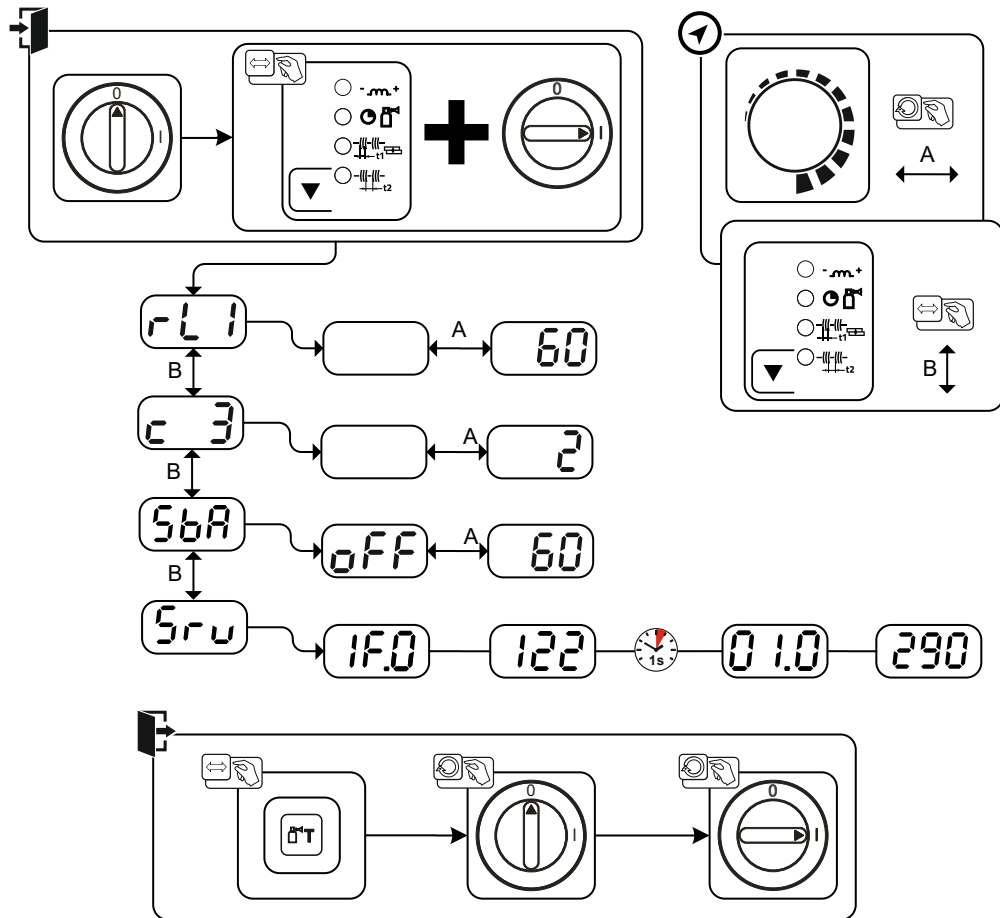
Jeżeli proces spawania ma zostać przerwany, można ponownie nacisnąć wyłącznik uchwyty.

5.6.3 Przywracanie ustawień fabrycznych

Wszystkie zapisane przez użytkownika parametry specjalne zostaną zastąpione przez ustawienia fabryczne!



Rys. 5- 50

5.7 Menu konfiguracji urządzenia
5.7.1 Wybór, modyfikowanie i zapisywanie parametrów


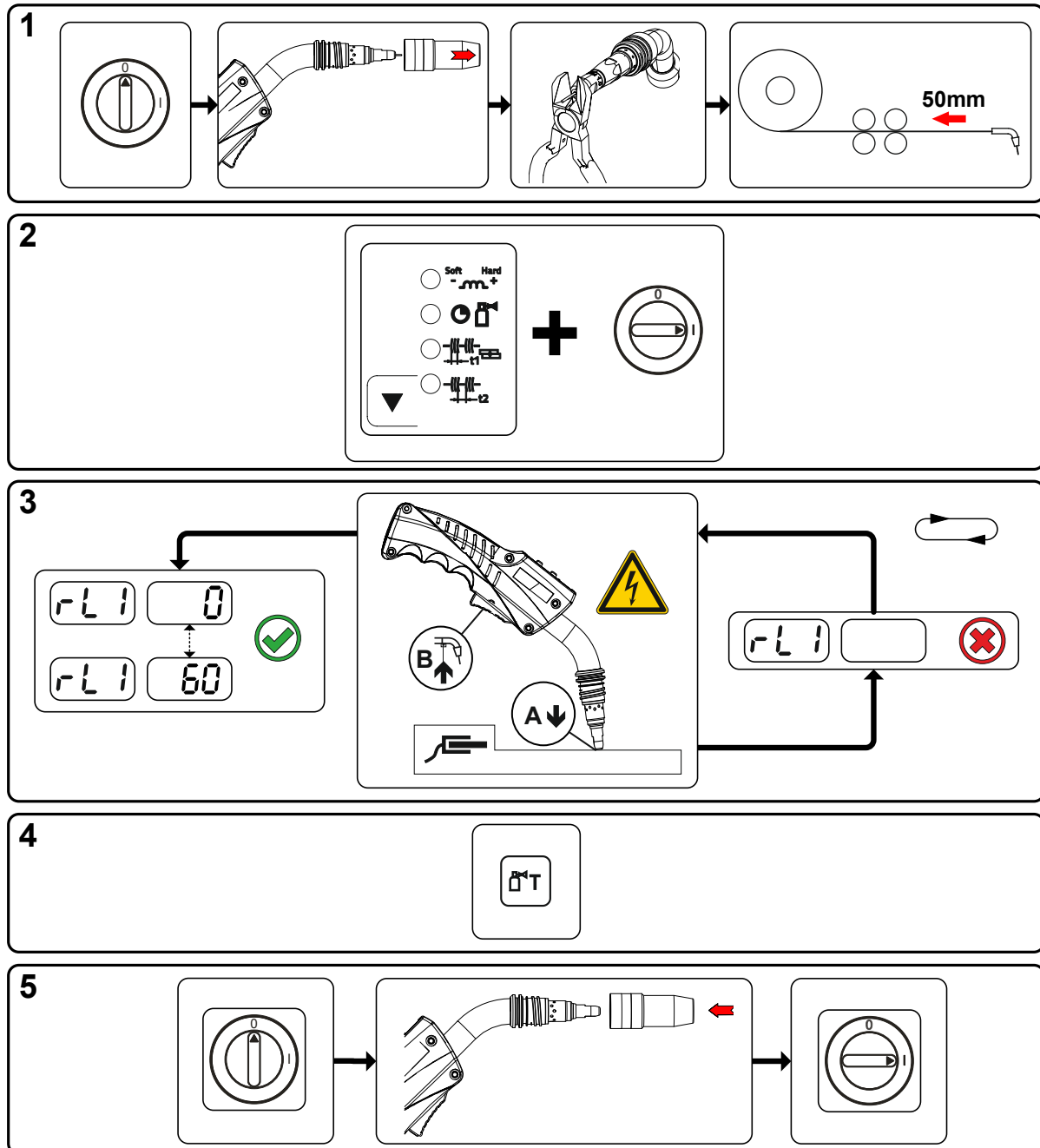
Rys. 5- 51

Wskazanie	Ustawienie / wybór
	Rezystancja przewodu Rezystancja przewodu dla drugiego obwodu prądu spawania 0 mΩ–60 mΩ (ustawienie fabryczne 8 mΩ).
	Zmiany parametrów dozwolone wyłącznie przez personel serwisowy!
	Zależna od czasu funkcja oszczędzania energii > Patrz rozdział 5.7.3 Czas bezczynności do włączenia się trybu oszczędzania energii. Ustawienie OFF = wyłączone lub wartość liczbową 5 min. - 60 min.
	Menu serwisowe Zmiany w menu serwisowym muszą być konsultowane z autoryzowanym personelem serwisowym!

5.7.2 Porównanie rezystancji przewodu

Wartość rezystancji można ustawić bezpośrednio lub może zostać porównana przez źródło prądu. W stanie fabrycznym rezystancja przewodu źródła prądu jest ustawiona na 8 mΩ. Ta wartość odpowiada przewodowi masy 5 m, zespolonemu przewodowi pośredniemu 1,5 m oraz uchwytowi spawalniczemu chłodzonemu wodą 3 m. W przypadku innych długości zespolonego przewodu pośredniego konieczna jest dlatego korekcja napięcia +/- w celu optymalizacji właściwości spawalniczych. Poprzez ponowne porównanie rezystancji przewodu wartość korekcji napięcia można ustawić ponownie bliską zera. Elektryczną rezystancję przewodu należy porównać na nowo po każdej wymianie akcesoriów takich jak np. uchwyt spawalniczy czy zespolony przewód pośredni.

W przypadku zastosowania w systemie spawania drugiego podajnika drutu, należy zmierzyć dla niego parametr (rL2). Dla wszystkich innych konfiguracji wystarczy porównanie parametru (rL1).



Rys. 5- 52

1 Przygotowanie

- Wyłączyć spawarkę.
- Odkręcić dyszę gazową uchwytu spawalniczego.
- Drut spawalniczy odciąć na równi z końcówką prądową.
- Wyczołać kawałek (ok. 50 mm) drutu spawalniczego na podajniku drutu. W końcówce prądowej nie powinien znajdować się już żaden drut spawalniczy.

2 Konfiguracja

- Nacisnąć przycisk "Parametry przebiegu" i jednocześnie włączyć spawarkę. Zwolnić przycisk "Parametry przebiegu".
- Za pomocą przycisku "Parametry przebiegu" można wybrać teraz odpowiedni parametr. Parametr rL1 wymaga dopasowania we wszystkich kombinacjach urządzeń. W przypadku systemów spawania z drugim obwodem prądu, gdy np. dwa podajniki drutu są zasilane z jednego źródła prądu, należy przeprowadzić drugie porównanie z parametrem rL2.

3 Porównanie / Pomiar

- Uchwyt spawalniczy z końcówką prądową przyłożyć wywierając nieduży nacisk do czystego, wyczyszczanego miejsca na obrabianym przedmiocie i przytrzymać wyłącznik uchwytu przez ok. 2 s. Popłynie przez chwilę prąd zwarcioowy, w oparciu o który zostanie określona i wyświetlona nowa wartość rezystancji przewodu. Wartość może zawierać się w zakresie od 0 mΩ do 40 mΩ. Nowa wartość zostaje natychmiast zapisana i nie wymaga potwierdzenia. Jeżeli na prawym wyświetlaczu nie pojawi się wartość, oznacza to nieudany pomiar. Pomiar wymaga powtórzenia.

4 Zapis

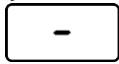
- Nacisnąć przycisk "Test gazu"

5 Przywrócenie gotowości do spawania

- Wyłączyć spawarkę.
- Przykręcić z powrotem dyszę gazową uchwytu spawalniczego.
- Włączyć spawarkę.
- Wprowadzić z powrotem drut spawalniczy.

5.7.3 Tryb oszczędzania energii (Standby)

Tryb oszczędzania energii może być aktywowany przez dłuższe naciśnięcie ku > *Patrz rozdział 4.3* lub przez ustawianie parametru w menu konfiguracji urządzenia (zależny czasowo tryb oszczędzania energii $\overline{5bR}$) > *Patrz rozdział 5.7*.



W przypadku aktywnej funkcji oszczędzania energii na wyświetlaczach urządzenia aktywna jest jedynie ich środkowa część.

Naciśnięcie dowolnego elementu obsługi (np. obrócenie pokrętki) powoduje dezaktywowanie trybu oszczędzania energii i urządzenie powraca do gotowości do spawania.

6 Konserwacja, pielęgnacja i usuwanie

6.1 Informacje ogólne

⚠ NIEBEZPIECZEŃSTWO

Niebezpieczeństwo porażenia prądem elektrycznym po wyłączeniu!
Prace na otwartym urządzeniu grożą obrażeniami ze skutkiem śmiertelnym!
Podczas pracy urządzenia zostają naładowane kondensatory. Zgromadzone w nich napięcie może być obecne nawet do 4 minut od momentu odłączenia zasilania.

1. Wyłączyć urządzenie.
2. Odłączyć wtyk od sieci.
3. Odczekać 4 minuty, aż rozładują się kondensatory!

⚠ OSTRZEŻENIE

Nieprawidłowa konserwacja, kontrola i naprawa!
Konserwacje, kontrole i naprawy produktu mogą przeprowadzać wyłącznie osoby uprawnione (autoryzowany personel serwisowy). Osoba uprawniona to osoba, która na podstawie swojego wykształcenia, wiedza oraz doświadczenia jest w stanie rozpoznać podczas kontroli źródeł prądu spawania występujące niebezpieczeństwa i ich możliwe skutki oraz jest w stanie podjąć odpowiednie środki ostrożności.

- Stosować się do zaleceń konserwacyjnych > *Patrz rozdział 6.3.*
- Jeżeli wynik jednej z poniższych kontroli okaże się niepomyślny, to nie wolno uruchamiać urządzenia do czasu usunięcia usterki i przeprowadzenia ponownej kontroli.

Naprawy oraz prace konserwacyjne mogą być wykonywane tylko przez wykwalifikowany i autoryzowany personel. W przeciwnym razie wygasa gwarancja. We wszelkich sprawach związanych z serwisem należy zwracać się do sprzedawcy, który dostarczył Państwu urządzenie. Zwrot wadliwego urządzenia z tytułu gwarancji może być dokonany tylko za pośrednictwem Państwa sprzedawcy. Do wymiany części używać tylko oryginalnych części zamiennych. Przy zamówieniu części zamiennych należy podać typ urządzenia, numer seryjny, nr katalogowy urządzenia, oznaczenie typu oraz nr katalogowy części zamiennej.

W zalecanych warunkach otoczenia i w normalnych warunkach pracy, urządzenie w znacznej mierze nie wymaga konserwacji a potrzebuje jedynie podstawowej pielęgnacji. Zabrudzenie urządzenia powoduje skrócenie okresu żywotności i cyklu pracy. Częstotliwość czyszczenia jest uzależniona od warunków otoczenia i związanego z tym zanieczyszczenia urządzenia (minimum co pół roku).

6.2 Objaśnienie symboli

Osoby

	Spawacz / operator		Osoba uprawniona (autoryzowany personel serwisowy)
--	--------------------	--	--

Kontrola

	Kontrola wzrokowa		Kontrola sprawności
--	-------------------	--	---------------------

Okres czasu, przedział

	Praca jednozmianowa		Praca wielozmianowa
	co 8 godzin		codziennie
	co tydzień		co miesiąc
	co pół roku		corocznie

6.3 Plan konserwacji

Inspektor	Rodzaj kontroli			Etap konserwacji	Osoba zajmująca się
				<p>! Tylko osoba wykwalifikowana jako inspektor lub osoba zajmująca się naprawami może wykonywać odpowiedni etap pracy na podstawie jej wykształcenia! Punkty kontrolne, które nie mają zastosowania, są pomijane.</p>	
				<ul style="list-style-type: none"> Sprawdzenie i czyszczenie uchwytu spawalniczego. Zanieczyszczenia w uchwycie spawalniczym mogą stać się powodem krótkich spięć i doprowadzić do uszkodzenia uchwytu spawalniczego! Sprawdzenie napędu drutu, uchwytu spawalniczego i elementów podawania drutu pod kątem sprzętu dopasowanego do danego zastosowania oraz prawidłowego ustawienia. Regularne czyszczenie rolki podajnika drutu (w zależności od stopnia zabrudzenia). Wymiana zużytych rolek podajnika drutu. Przyłącza przewodów prądu spawania (kontrola osadzenia i zamocowania). Czy zabezpieczona jest butla z gazem osłonowym wraz z elementami zabezpieczającymi butlę (łańcuch / pas)? Zabezpieczenie przed wyrwaniem: Czy przewody zespolone posiadają zabezpieczenie przed wyrwaniem? 	
				<ul style="list-style-type: none"> Sprawdzenie wszystkich przewodów zasilających i ich przyłączy (przewody, węże, wiązki przewodów) pod kątem uszkodzeń i szczelności. Sprawdzenie systemu spawalniczego pod kątem uszkodzeń obudowy. Czy są obecne elementy do transportu (pasy, uchwyty dźwigowe, uchwyty, rolki transportowe, hamulec postojowy) oraz odpowiednie elementy zabezpieczające (zatyczki zabezpieczające) i czy są one w nienagannym stanie? 	
				<ul style="list-style-type: none"> Czyszczenie z zanieczyszczeń przyłączy przewodów płynu chłodzącego (szybkozłącza, złączki sprzęgające) i w przypadku nieużywania nakładanie kapturków ochronnych. Test gazu, zawór elektromagnetyczny otwiera się i zamyka prawidłowo. Kontrola lampek operacyjnych, sygnalizacyjnych i kontrolnych, urządzeń ochronnych i regulacyjnych. 	
				<ul style="list-style-type: none"> Kontrola zamocowania rolek drutu (rolki podajnika drutu muszą być pewnie osadzone na ich uchwytach i nie mogą wykazywać żadnego luzu) Czyszczenie filtra zanieczyszczeń (jeśli dotyczy) 	
				<ul style="list-style-type: none"> Sprawdzenie prawidłowego zamocowania szpuli drutu. 	
				<ul style="list-style-type: none"> Powierzchnie zewnętrzne oczyścić wilgotną ścierką (nie stosować żadnych agresywnych środków czyszczących). 	
				<ul style="list-style-type: none"> Czyszczenie źródła prądu (inwertor) 	
				<ul style="list-style-type: none"> Czyszczenie wymiennika ciepła (chłodzenie uchwytu spawalniczego) 	
				<ul style="list-style-type: none"> Wymiana płynu chłodzącego (chłodzenie uchwytu spawalniczego) 	
				<ul style="list-style-type: none"> Okresowa inspekcja i kontrola 	
				<ul style="list-style-type: none"> Płyn chłodzący należy sprawdzić za pomocą odpowiedniego testera przeciw zamarzaniu TYP 1 (KF) lub FSP (blueCool) pod kątem wystarczającej ochrony przeciw zamarzaniu i w razie potrzeby wymienić (akcesoria). 	

6.4 Utylizacja urządzenia



Prawidłowe usuwanie!

Urządzenie zawiera wartościowe surowce, które powinny zostać odzyskane w procesie recyklingu oraz podzespoły elektroniczne, które należy zutylizować.

- **Nie usuwać z odpadami z gospodarstw domowych!**
- **Przestrzegać obowiązujących przepisów w zakresie utylizacji!**
- Zgodnie z wymaganiami europejskimi (dyrektywa 2012/19/UE dotycząca odpadów elektrycznych i elektronicznych) zużyte urządzenia elektryczne i elektroniczne nie mogą być wyrzucane razem z niesortowanymi odpadami z gospodarstw domowych. Muszą być one usuwane oddzielnie. Symbol pojemnika na śmieci na kółkach zwraca uwagę na konieczność oddzielnego usuwania. To urządzenie należy oddać do utylizacji lub recyklingu do odpowiedniego punktu segregacji odpadów.

W Niemczech ustawa (Ustawa o wprowadzaniu w obrót, przyjmowaniu zwrotu i nieszkodliwym dla środowiska usuwaniu zużytych urządzeń elektrycznych i elektronicznych (ElektroG) wymaga, aby zużyte urządzenie było usuwane oddzielnie od niesortowanych odpadów z gospodarstw domowych. Publiczno-prawne podmioty zajmujące się usuwaniem odpadów (gminy) stworzyły w tym celu punkty, w których można bezpłatnie здаwać zużyte urządzenia z prywatnych gospodarstw domowych.

Za usunięcie danych osobowych odpowiada indywidualnie użytkownik końcowy.

Lampy, baterie lub akumulatory muszą zostać wymontowane przed utylizacją urządzenia i oddzielnie usunięte. Typ baterii lub akumulatora i ich skład jest podany na stronie górnej (typ CR2032 lub SR44). Następujące produkty EWM mogą zawierać baterie lub akumulatory:

- przyłbice spawalnicze
Baterie lub akumulatory można łatwo wyjąć z kasety LED.
- sterowniki urządzenia
Baterie lub akumulatory znajdują się z tyłu w odpowiednich gniazdach na płycie drukowanej i można je łatwo wyjąć. Sterowniki można zdemontować za pomocą standardowych narzędzi.

Informacje na temat zbiórki zużytych urządzeń przeznaczonych do utylizacji można uzyskać we właściwym urzędzie miejskim lub urzędzie gminy. Ponadto zużyte urządzenie można przekazać do utylizacji za pośrednictwem lokalnych partnerów EWM w całej Europie.

Więcej informacji na temat ElektroG można znaleźć na naszej stronie internetowej pod adresem: <https://www.ewm-group.com/de/nachhaltigkeit.html>.

7 Usuwanie usterek

Wszystkie produkty przechodzą ścisłą kontrolę produkcyjną i końcową. W przypadku ewentualnej usterki produkt należy sprawdzić, korzystając z poniższego zestawienia. Jeśli podane sposoby usunięcia usterki okażą się nieskuteczne należy skontaktować się z autoryzowanym sprzedawcą.

7.1 Usuwanie usterek – lista kontrolna

Podstawowym warunkiem do prawidłowego działania jest użycie osprzętu urządzenia odpowiedniego do danego materiału i gazu!

Legenda	Symbol	Opis
	↗	Usterka / Przyczyna
	✘	Środki zaradcze

Usterki

- ↗ Zabezpieczenie sieciowe reaguje - nieodpowiednie zabezpieczenie sieciowe
 - ✘ Ustawić zalecane zabezpieczenie sieciowe > *Patrz rozdział 8.*
- ↗ Urządzenie nie uruchamia się po włączeniu (wentylator urządzenia i ewentualnie pompa płynu chłodzącego nie działają).
 - ✘ Podłączyć przewód sterujący podajnika drutu.
- ↗ Wszystkie lampki sygnalizacyjne sterownika urządzenia świecą się po włączeniu
- ↗ Żadne lampki sygnalizacyjne sterownika urządzenia nie świecą się po włączeniu
- ↗ Brak mocy spawania
 - ✘ Zanik fazy > sprawdzić podłączenie do zasilania (bezpieczniki)
- ↗ Urządzenie startuje ciągle na nowo
- ↗ Podajnik drutu nie działa
- ↗ System nie uruchamia się
 - ✘ Podłączyć przewody sterujące i sprawdzić poprawność instalacji.
- ↗ Poluzowane złącza prądu spawania
 - ✘ Dokręcić przyłącza prądu po stronie palnika i / lub obrabianego przedmiotu
 - ✘ Prawidłowo dokręcić końcówkę prądową i łącznik prądowy

Błąd płynu chłodzącego / brak przepływu płynu chłodzącego

- ↗ Za słaby przepływ chłodziwa
 - ✘ Sprawdzić i w razie potrzeby uzupełnić poziom chłodziwa
- ↗ Powietrze w obiegu chłodziwa
 - ✘ Odpowietrzyć obieg płynu chłodzącego > *Patrz rozdział 7.7*


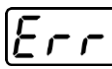
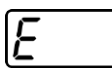
Problemy z podawaniem drutu

- ↗ Zatkana dysza kontaktowa
 - ✘ Oczyszczyć i w razie potrzeby wymienić.
- ↗ Ustawienie hamulca szpuli > *Patrz rozdział 5.2.4.4*
 - ✘ Sprawdzić ustawienia i razie potrzeby skorygować
- ↗ Ustawienie elementów dociskowych > *Patrz rozdział 5.2.4.3*
 - ✘ Sprawdzić ustawienia i razie potrzeby skorygować
- ↗ Zużyte rolki drutu
 - ✘ Sprawdzić a w razie konieczności wymienić
- ↗ Brak zasilania silnika posuwu (zareagował bezpiecznik samoczynny na skutek przeciążenia)
 - ✘ Naciskając przycisk włączyć z powrotem wyzwolony bezpiecznik (z tyłu źródła prądu)
- ↗ Załamane wiązki przewodów
 - ✘ Rozłożyć wyprostowaną wiązkę przewodów uchwytu
- ↗ Rdzeń lub spirala prowadząca drutu zanieczyszczona lub zużyta
 - ✘ Wyczyścić rdzeń lub spiralę, wymienić załamane lub zużyte rdzenie

7.2 Komunikaty zakłóceń (źródło prądu)

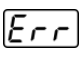
Wyświetlanie możliwego numeru błędu zależy od serii urządzenia i jego konstrukcji!

W zależności od możliwości wyświetlania wyświetlacza urządzenia, zakłócenie przedstawiane jest w następujący sposób:

Typ wyświetlania - sterownik urządzenia	Wskazanie
wyświetlacz graficzny	
dwa wyświetlacze 7-segmentowe	
jeden wyświetlacz 7-segmentowy	

Możliwa przyczyna zakłócenia jest sygnalizowana przez odpowiedni numer zakłócenia (patrz tabela). W razie wystąpienia błędu następuje wyłączenie modułu mocy.

- Zakłócenia urządzenia należy odnotować i w razie potrzeby podać je personelowi serwisowemu.
- Jeśli wystąpi kilka zakłóceń, to wyświetlane są one kolejno po sobie.
- Zakłócenia urządzenia należy odnotować i w razie potrzeby podać je personelowi serwisowemu.
- Jeśli wystąpi kilka zakłóceń, to wyświetlane są one kolejno po sobie.

	Kategoria			Możliwa przyczyna	Środki zaradcze
	a)	b)	c)		
1				Przebieżenie w sieci	Sprawdzić napięcie sieciowe i porównać z napięciem spawarki
2				Podnapięcie sieciowe	
3				Nadmierna temperatura spawarki	Wystudzić urządzenie (wyłącznik sieciowy w położeniu „1”)
4				Błąd w obiegu płynu chłodzącego	Dopełnić płyn chłodzący Przykręcić wał pompy (pompa płynu chłodzącego) Sprawdzić wyłącznik nadmiarowo-prądowy urządzenia chłodzącego powietrzem obiegowym
5				Błąd podajnika drutu, błąd tachometru	Sprawdzić podajnik drutu Prądnica tachometryczna nie przekazuje sygnału, uszkodzony sterownik silnika > skontaktować się z serwisem.
6				Błąd gazu osłonowego	Sprawdzić zasilanie gazem osłonowym (urządzenia z monitorowaniem gazu osłonowego)
7				Przebieżenie wtórne	Błąd inwertora > skontaktować się z serwisem
8				Błąd drutu	Przerwać połączenie elektryczne między drutem spawalniczym a obudową lub uziemionym przedmiotem
9				Szybkie odłączenie	Usunąć usterkę robota (interfejs do spawania zautomatyzowanego)
10				Przerwanie łuku	Sprawdzić podawanie drutu (interfejs do spawania zautomatyzowanego)
11				Błąd zajarzania (po 5 s)	Sprawdzić podawanie drutu (interfejs do spawania zautomatyzowanego)
13				Wył. awaryjne	Sprawdzić wył. awaryjne interfejsu do spawania zautomatyzowanego

Err	Kategoria			Możliwa przyczyna	Środki zaradcze
	a)	b)	c)		
14	✗	✓	✗	Rozpoznanie podajnika drutu	Sprawdzić połączenia kablowe
				Błędne przydzielenie numerów identyfikacyjnych (2DV)	Skorygować numery identyfikacyjne
15	✗	✓	✗	Rozpoznanie podajnika drutu 2	Sprawdzić połączenia kablowe
16	✗	✗	✓	Błąd redukcji napięcia biegu jałowego (VRD)	Skontaktować się z serwisem.
17	✗	✓	✓	Wykrycie nadmiernego natężenia prądu w napędzie podawania drutu	Sprawdzić swobodę ruchu podawania drutu
18	✗	✓	✓	Błąd sygnału prądnicy tachometrycznej	Sprawdzić połączenie a w szczególności prądnicę tachometryczną drugiego podajnika drutu (napęd Slave).
56	✗	✗	✓	Zanik fazy	Sprawdzić napięcie sieciowe
58	✗	✓	✗	Zwarcie	Sprawdzić obwód prądu spawania pod kątem zwarcia; odłożyć uchwyt spawalniczy w stanie izolowanym
59	✗	✗	✓	Urządzenie niekompatybilne	Sprawdzić zastosowanie urządzenia
60	✗	✗	✓	Wymagana aktualizacja oprogramowania	Skontaktować się z serwisem.

Legenda kategorii (kasowanie błędów)

- a) Komunikat błędu gaśnie po usunięciu błędu.
- b) Komunikat błędu można zresetować przez naciśnięcie przycisku.
Resetowanie błędów urządzenia jest możliwe tylko przy użyciu wymienionych sterowników urządzenia:

Sterownik urządzenia	Przycisk
RC1 / RC2	
Expert	
Expert 2.0 / Expert XQ 2.0	
CarExpert / Progress (M3.11)	

- c) Komunikaty błędów można resetować tylko i wyłącznie poprzez wyłączenie i ponowne włączenie urządzenia.

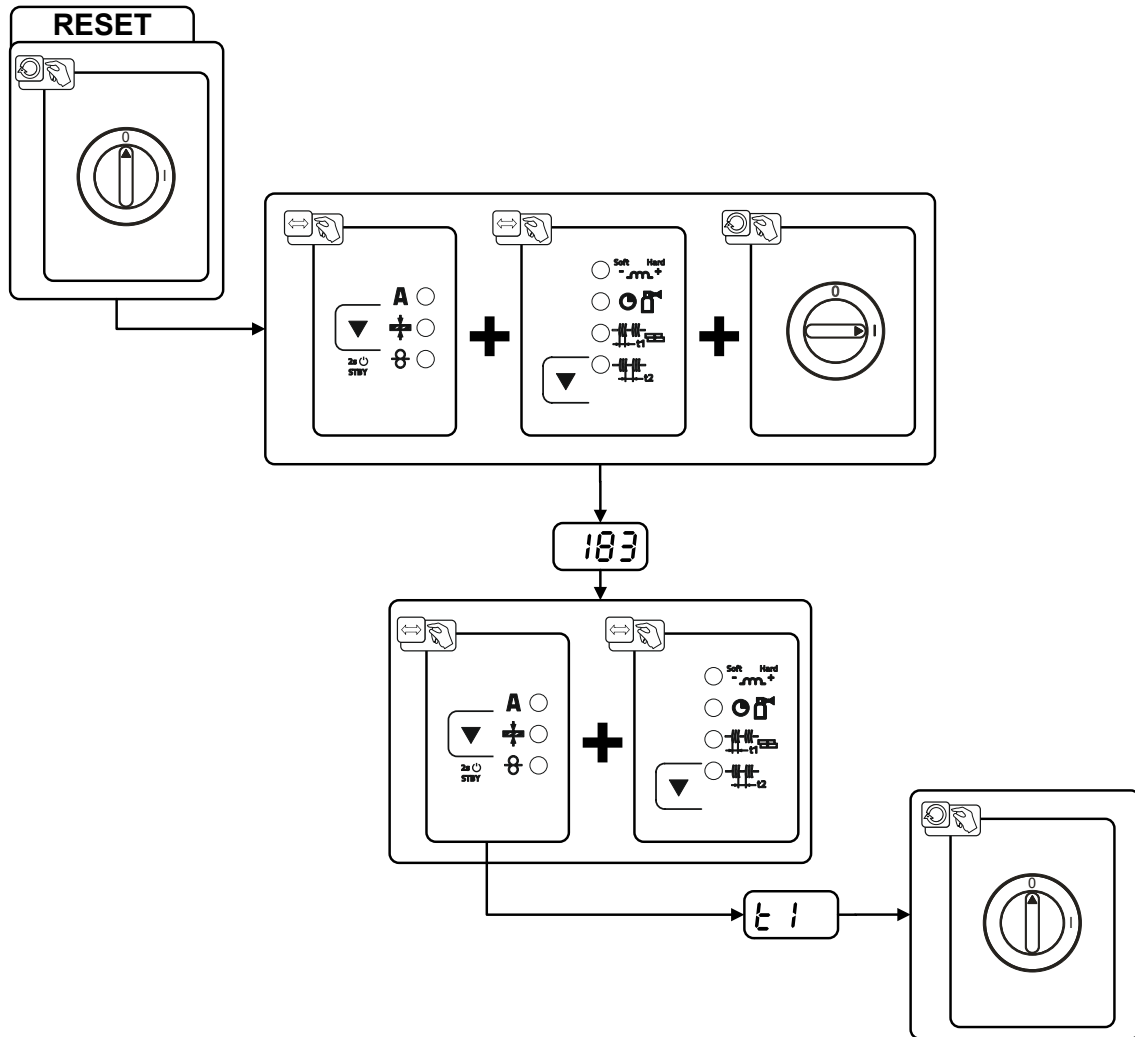
Błąd gazu osłonowego (Err 6) można skasować naciskając "przycisk parametrów spawalniczych".

7.3 Wersja oprogramowania sterownika urządzenia

Funkcja sprawdzania wersji oprogramowania służy wyłącznie do celów informacyjnych dla personelu serwisowego i dostęp do niej jest możliwy poprzez menu konfiguracji urządzenia > *Patrz rozdział 5.7!*

7.4 Przywracanie fabrycznych ustawień parametrów spawalniczych

Wszystkie zapisane przez użytkownika parametry spawalnicze zostaną zastąpione przez ustawienia fabryczne.

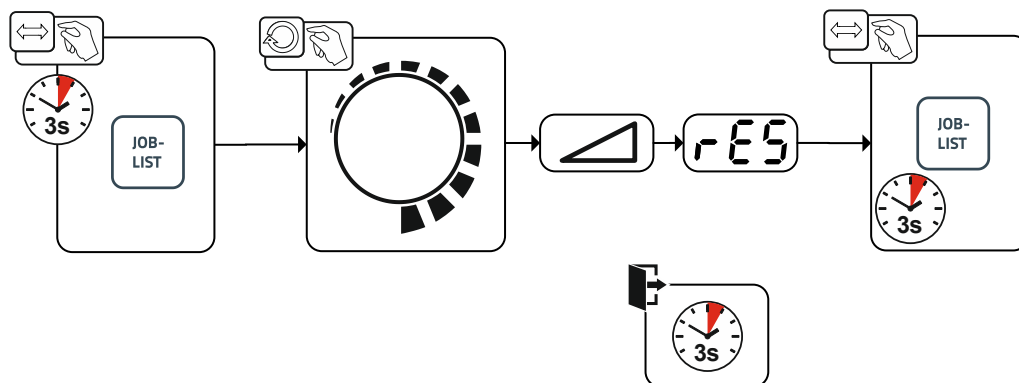


Rys. 7- 1

Wskazanie	Ustawienie / wybór
	Oznaczenie sterownika urządzenia
	Inicjalizacja zakończona Wszystkie zapisane przez użytkownika parametry spawalnicze zostaną zastąpione przez ustawienia fabryczne.

7.5 Przywracanie Job (zadań spawalniczych) do ustawień fabrycznych

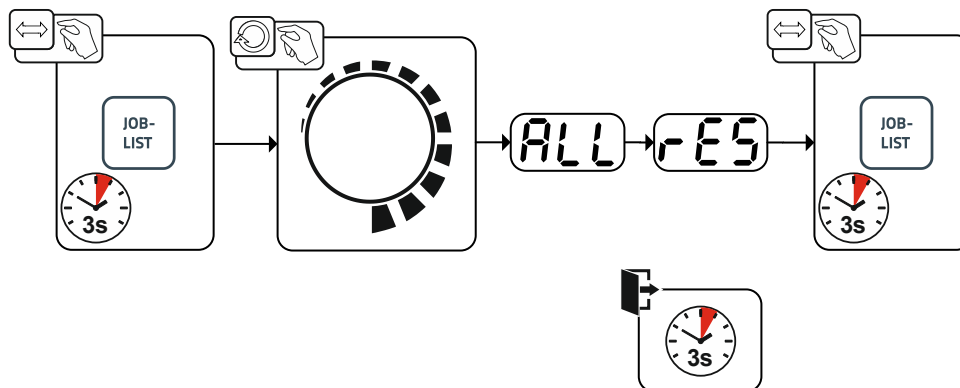
7.5.1 Resetowanie pojedynczego zadania



Rys. 7- 2

Wskazanie	Ustawienie / wybór
	RESET (przywracanie ustawień fabrycznych) RESET przeprowadzany jest po uzyskaniu potwierdzenia. Jeżeli w ciągu 3 sekund nie zostaną wprowadzone żadne zmiany, następuje wyjście z menu.
	Numer JOB (przykład) Dla wyświetlanego zadania spawalniczego po potwierdzeniu zostaną przywrócone ustawienia fabryczne. Jeżeli w ciągu 3 sekund nie zostaną wprowadzone żadne zmiany, następuje wyjście z menu.

7.5.2 Resetowanie wszystkich zadań

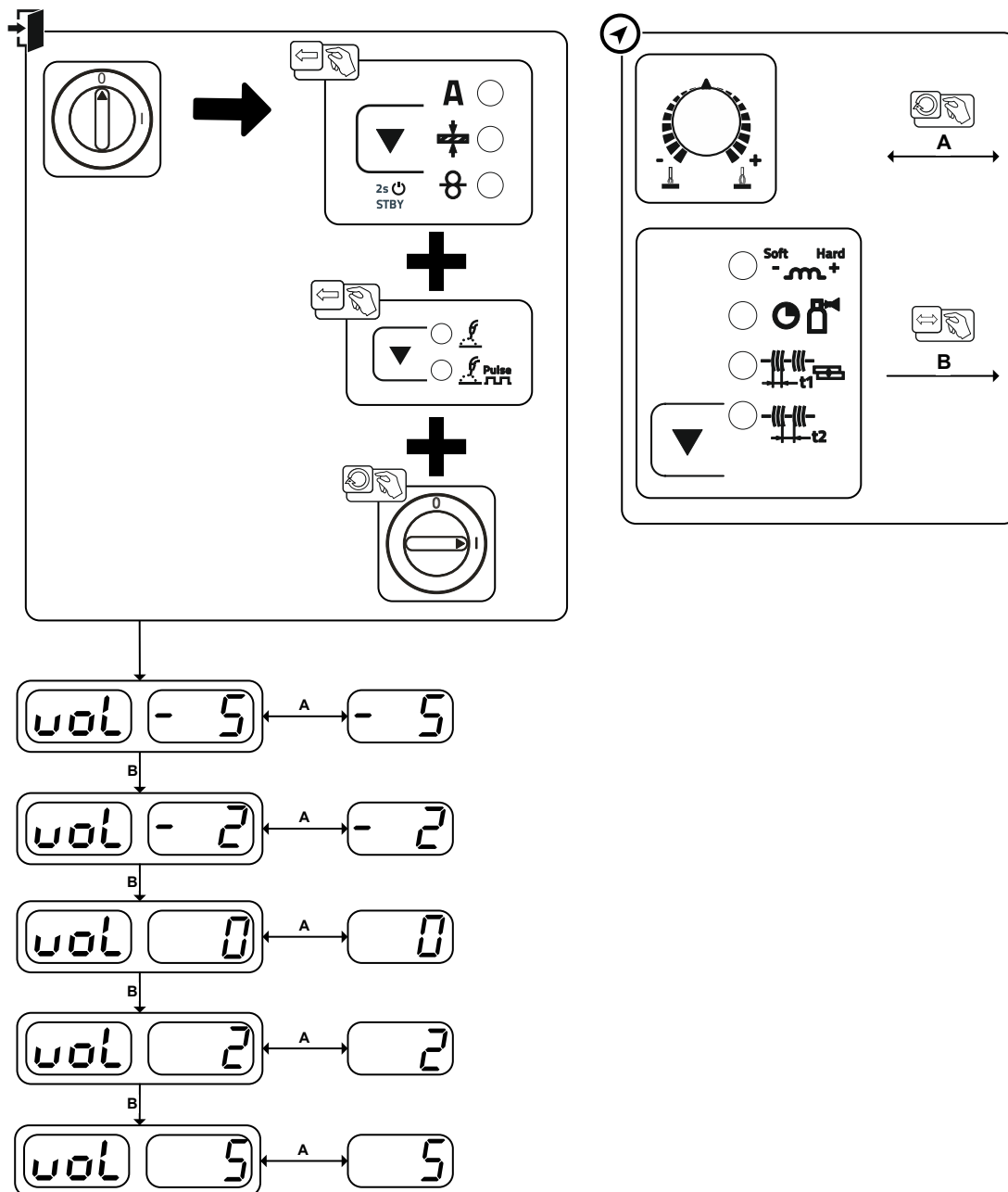


Rys. 7- 3

Wskazanie	Ustawienie / wybór
	RESET (przywracanie ustawień fabrycznych) RESET przeprowadzany jest po uzyskaniu potwierdzenia. Jeżeli w ciągu 3 sekund nie zostaną wprowadzone żadne zmiany, następuje wyjście z menu.

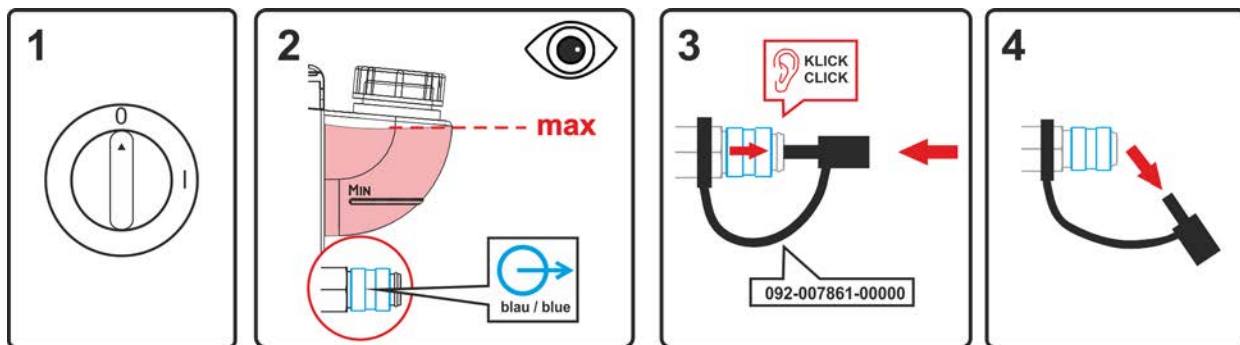
7.6 Wyrównanie parametrów spawalniczych

W przypadku różnicy w ustawieniu na płycie przedniej/przystawce zdalnego sterowania a wskazaniem na spawarce funkcja ta pozwala na łatwe wyrównanie parametrów spawania.



Rys. 7- 4

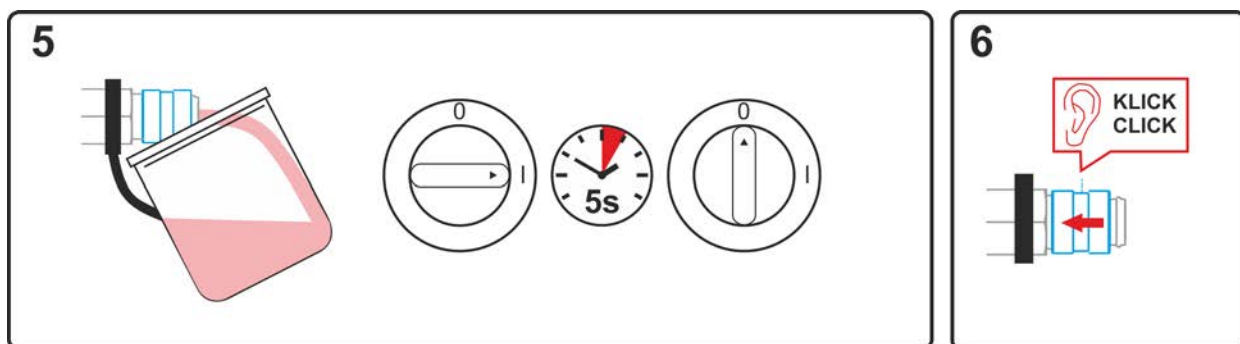
7.7 Odpowietrzanie obiegu płynu chłodzącego



Rys. 7- 5

- Wyłączyć urządzenie i napełnić zbiornik płynu chłodzącego do maksymalnego poziomu.
- Odblokować szybkozłącze odpowiednim narzędziem pomocniczym (przyłącze otwarte).

Do odpowietrzania układu chłodzenia używać zawsze niebieskiego przyłącza płynu chłodzącego umieszczonego w głębi układu chłodzenia (w pobliżu zbiornika płynu chłodzącego)!



Rys. 7- 6

- Podstawić odpowiedni pojemnik pod szybkozłącze, aby zebrać wyciekający płyn chłodzący i włączyć urządzenie na ok. 5 sekund.
- Zablokować szybkozłącze przez przesunięcie z powrotem pierścienia zamykającego.

8 Dane techniczne

8.1 Picomig 355 puls TKM

Podana wydajność oraz gwarancja wyłącznie pod warunkiem stosowania oryginalnych części zamiennych i zużywalnych!

	MIG/MAG	TIG	Spawanie ręczne elektrodą otuloną
Prąd spawania (I ₂)	5 A do 350 A		
Napięcie spawania zgodnie z normą (U ₂)	14,3 V do 31,5 V	10,2 V do 24,0 V	20,2 V do 34,0 V
Cykl pracy CP przy 40° C [1]	350 A (40 %) / 300 A (60 %) / 270 A (100 %)		
Napięcie biegu jałowego (U ₀)	79 V		
Napięcie sieciowe (Tolerancja)	3 x 400 V (-25 % do +20 %)		
Częstotliwość	50/60 Hz		
bezpiecznik sieciowy [2]	3 x 16 A		
Przewód przyłączeniowy sieci	H07RN-F4G2,5		
maks. Moc przyłączeniowa (S ₁)	13,9 kVA	10,6 kVA	15,0 kVA
Moc prądnicy (Zalec.)	20,3 kVA		
Pobór mocy P _i [3]	30 W		
Maksymalna impedancja sieci (@PCC) [4]	xxxmOhm		
Cos Phi / sprawność	0,99 / 88 %		
Stopień ochrony / Kategoria przepięć	I / III		
Stopień zanieczyszczenia	3		
Klasa izolacji / stopień ochrony	H / IP 23		
Wyłącznik ochronny różnicowoprądowy	Typ B (zalecany)		
Poziom hałasu [5]	<70 dB(A)		
Temperatura otoczenia [6]	-25 °C do +40 °C		
Chłodzenie urządzenia / Chłodzenie uchwytu	Wentylator (chłodzony powietrzem) / gaz lub woda		
Prędkość podawania drutu	0,5 m/min do 25m/min		
Wyposażenie w rolki fabrycznie	1,0/1,2 mm dla drutu stalowego		
Napęd	4-rolkowy (37 mm)		
Średnica szpuli drutu	Znormalizowane szpule drutu do 300 mm		
Przyłącze palnika spawalniczego	Złącze centralne Euro		
Przewód masowy (min.)	50 mm ²		
Klasa EMC	A		
znak testowy	[5] / CE / ENEC / UK		
Zastosowane normy	patrz: deklaracja zgodności (dokumentacja urządzenia)		
Wymiary (l x b x h)	636 x 298 x 482 mm 25.0 x 11.7 x 19.0 cal		
Ciężar	34,4 kg 75.8 lb		

[1] Cykl zmiany obciążenia: 10 min (60 % ED \triangleq 6 min. spawania, 4 min. przerwy).

[2] Zalecane są bezpieczniki topikowe DIAZED xxA gG. W przypadku używania bezpieczników samoczynnych należy zastosować charakterystykę wyzwania „C”!

[3] Wydajność w stanie spoczynku bez zewnętrznych lub wewnętrznych urządzeń peryferyjnych.

[4] To urządzenie spawalnicze nie jest zgodne z IEC 61000-3-12. W przypadku podłączania urządzenia do publicznej sieci niskiego napięcia konstruktor lub użytkownik spawarki odpowiada za uzyskanie zezwolenia od operatora sieci niskiego napięcia na podłączenie.

- ^[5] Poziom hałasu podczas pracy na biegu jałowym i w trakcie pracy przy standardowym obciążeniu zgodnie z IEC 60974-1 w maksymalnym punkcie pracy.
- ^[6] Temperatura otoczenia zależna od płynu chłodzącego! Przestrzegać zakresu temperatury płynu chłodzącego!

9 Akcesoria

Zależne od osiągnięć akcesoria, jak palnik, przewód masy, uchwyt spawalniczy lub wiązkę przewodów pośrednich możecie Państwo zakupić u swojego przedstawiciela handlowego.

9.1.1 Chłodzenie uchwytu spawalniczego

Typ	Nazwa	Numer artykułu
cool50 U40	Moduł chłodzący	090-008598-00502
cool50 U42	Moduł chłodzący ze wzmocnioną pompą	090-008797-00502
HOSE BRIDGE UNI	Mostek węzowy	092-007843-00000

9.1.1.1 Rodzaj płynu chłodzącego blueCool

Typ	Nazwa	Numer artykułu
blueCool -10 5 l	płyn chłodzący do -10 °C (14 °F), 5 l	094-024141-00005
blueCool -10 25 l	płyn chłodzący do -10 °C (14 °F), 25 l	094-024141-00025
blueCool -30 5 l	płyn chłodzący do -30 °C (22 °F), 5 l	094-024142-00005
blueCool -30 25 l	płyn chłodzący do -30 °C (22 °F), 25 l	094-024142-00025
FSP blueCool	tester odporności na zamarzanie	094-026477-00000

9.1.1.2 Rodzaj płynu chłodzącego KF

Typ	Nazwa	Numer artykułu
KF 23E-5	Płyn chłodzący do -10 °C (14 °F), 5 l	094-000530-00005
KF 23E-200	Płyn chłodzący (-10 °C), 200 l	094-000530-00001
KF 37E-5	Płyn chłodzący do -20 °C (4 °F), 5 l	094-006256-00005
KF 37E-200	Płyn chłodzący (-20 °C), 200 l	094-006256-00001
TYP1	Tester odporności na zamarzanie	094-014499-00000

9.2 System transportowy

Typ	Nazwa	Numer artykułu
Trolly 35.2-2	Wózki transportowe	090-008296-00000
Trolly 53	Wózek transportowy	090-008638-00000
Trolly 55-5	Wózek transportowy, zamontowany	090-008632-00000
Trolly 55-6	Wózek transportowy, zamontowany	090-008825-00000
ON TR Trolly 55-5 / 55-6	Poprzecznicą i uchwyt do podajnika drutu	092-002700-00000

9.3 Przystawka zdalnego sterowania/Przewód podłączeniowy i przedłużający

9.3.1 Przyłącze 19-stykowe

Typ	Nazwa	Numer artykułu
R10 19POL	Zdalne sterowanie	090-008087-00000
RG10 19POL 5M	Przystawka zdalnego sterowania, ustawienie prędkości podawania drutu, korekcja napięcia spawania	090-008108-00000
RA5 19POL 5M	Kabel połączeniowy np. do przystawki zdalnego sterowania	092-001470-00005
RA10 19POL 10m	Kabel połączeniowy np. do przystawki zdalnego sterowania	092-001470-00010
RA20 19POL 20m	Kabel połączeniowy np. do przystawki zdalnego sterowania	092-001470-00020
RV5M19 19POL 5M	Przewód przedłużający	092-000857-00000
RV5M19 19POL 10M	Przewód przedłużający	092-000857-00010
RV5M19 19POL 15M	Przewód przedłużający	092-000857-00015
RV5M19 19POL 20M	Przewód przedłużający	092-000857-00020

9.4 Opcje

Typ	Nazwa	Numer artykułu
ON EWM Xnet Picomig 3xx	Opcja modernizacji do połączenia z EWM Xnet przez Xnet LAN/Wifi Gateway	092-004004-00000
ON D Barrel TG.0003	Prowadnica drutu Rolliner do podawania drutu z beczki	092-007929-00000
ON Case	Skrzynka narzędziowa do montażu na wózku transportowym Trolley 55-5 / Trolley 55-6	092-002899-00000
ON AL D13/27	Nakładka do tulei obciążeniowych	092-003282-00000
ON CS T.005/TG.0003/D.0002	Zaczep do dźwigu do Picomig 180 / 185 D3 / 305 D3; Phoenix i Taurus 355 kompakt; drive 4	092-002549-00000
ON TH TG.03/TG.04/TG.11 R	Uchwyt palnika spawalniczego, prawy	092-002699-00000
ON WAK TG.03/TG.04/TG.09/K.02	Zestaw montażowy kół	092-001356-00000
ON Filter TG.0003	Filtr zanieczyszczeń	092-002662-00000

9.5 Akcesoria ogólne

Typ	Nazwa	Numer artykułu
AK300	Adapter do szpuli koszowej K300	094-001803-00001
CA D200	Adapter centrujący do szpul 5 kg	094-011803-00000
16A 5POLE/CEE	Wtyk sieciowy	094-000712-00000
Proreg Ar/CO2 230bar 15l D	Reduktor ciśnienia z manometrem	394-008488-10015
GH 2x1/4" 3m	Wąż gazu	094-000010-00003
DSP	Ostrzałka do prowadnic drutu	094-010427-00000
Cutter	Obcinak do węży	094-016585-00000
voltConverter 230/400	Przekładnik napięciowy	090-008800-00502
ON AL D13/27	Nakładka do tulei obciążeniowych	092-003282-00000
ADAP DZA/EZA	Prześciówka do uchwytu spawalniczego z przyłączem firmowym Dinse na przyłączy centralne Euro po stronie urządzenia	094-016765-00000

10 Części zużywalne

Podana wydajność oraz gwarancja wyłącznie pod warunkiem stosowania oryginalnych części zamiennych i zużywalnych!

10.1 Rolki transportowe do drutu

10.1.1 Rolki transportowe do drutów stalowe

Typ	Nazwa	Numer artykułu
FE 4R 0.6 MM/0.023 INCH LIGHT PINK	Zestaw rolek napędowych, 37 mm, 4 rolki, rowek V-kształtny do stali, stali szlachetnej oraz do lutowania	092-002770-00006
FE 4R 0.8-1.0MM / 0.03-0.04 INCH BLUE/WHITE	Zestaw rolek napędowych, 37 mm, 4 rolki, rowek V-kształtny do stali, stali szlachetnej oraz do lutowania	092-002770-00009
FE 4R 1.0-1.2MM / 0.04-0.045 INCH BLUE/RED	Zestaw rolek napędowych, 37 mm, 4 rolki, rowek V-kształtny do stali, stali szlachetnej oraz do lutowania	092-002770-00011
FE 4R 1.4 MM/0.052 INCH GREEN	Zestaw rolek napędowych, 37 mm, 4 rolki, rowek V-kształtny do stali, stali szlachetnej oraz do lutowania	092-002770-00014
FE 4R 1.6 MM/0.06 INCH BLACK	Zestaw rolek napędowych, 37 mm, 4 rolki, rowek V-kształtny do stali, stali szlachetnej oraz do lutowania	092-002770-00016
FE 4R 2.0 MM/0.08 INCH GREY	Zestaw rolek napędowych, 37 mm, 4 rolki, rowek V-kształtny do stali, stali szlachetnej oraz do lutowania	092-002770-00020
FE 4R 2.4 MM/0.095 INCH BROWN	Zestaw rolek napędowych, 37 mm, 4 rolki, rowek V-kształtny do stali, stali szlachetnej oraz do lutowania	092-002770-00024
FE 4R 2.8 MM/0.11 INCH LIGHT GREEN	Zestaw rolek napędowych, 37 mm, 4 rolki, rowek V-kształtny do stali, stali szlachetnej oraz do lutowania	092-002770-00028
FE 4R 3.2 MM/0.12 INCH VIOLET	Zestaw rolek napędowych, 37 mm, 4 rolki, rowek V-kształtny do stali, stali szlachetnej oraz do lutowania	092-002770-00032

10.1.2 Rolki transportowe do drutów aluminium

Typ	Nazwa	Numer artykułu
AL 4R 0.8 MM/0.03 INCH WHITE/YELLOW	Zestaw rolek napędowych, 37 mm, do aluminium	092-002771-00008
AL 4R 1.0 MM/0.04 INCH BLUE/YELLOW	Zestaw rolek napędowych, 37 mm, do aluminium	092-002771-00010
AL 4R 1.2 MM/0.045 INCH RED/YELLOW	Zestaw rolek napędowych, 37 mm, do aluminium	092-002771-00012
AL 4R 1.6 MM/0.06 INCH BLACK/YELLOW	Zestaw rolek napędowych, 37 mm, do aluminium	092-002771-00016
AL 4R 2.0 MM/0.08 INCH GREY/YELLOW	Zestaw rolek napędowych, 37 mm, do aluminium	092-002771-00020
AL 4R 2.4 MM/0.095 INCH BROWN/YELLOW	Zestaw rolek napędowych, 37 mm, do aluminium	092-002771-00024
AL 4R 2.8 MM/0.110 INCH LIGHT GREEN/YELLOW	Zestaw rolek napędowych, 37 mm, do aluminium	092-002771-00028
AL 4R 3.2 MM/0.125 INCH VIOLET/YELLOW	Zestaw rolek napędowych, 37 mm, do aluminium	092-002771-00032

10.1.3 Rolki transportowe do drutów proszkowych

Typ	Nazwa	Numer artykułu
FUEL 4R 0.8 MM/0.03 INCH WHITE/ORANGE	Zestaw rolek napędowych, 37 mm, 4 rolki, rowek V-kształtny/radełko do drutu proszkowego	092-002848-00008
FUEL 4R 1.0 MM/0.04 INCH BLUE/ORANGE	Zestaw rolek napędowych, 37 mm, 4 rolki, rowek V-kształtny/radełko do drutu proszkowego	092-002848-00010
FUEL 4R 1.2 MM/0.045 INCH RED/ORANGE	Zestaw rolek napędowych, 37 mm, 4 rolki, rowek V-kształtny/radełko do drutu proszkowego	092-002848-00012
FUEL 4R 1.4 MM/0.052 INCH GREEN/ORANGE	Zestaw rolek napędowych, 37 mm, 4 rolki, rowek V-kształtny/radełko do drutu proszkowego	092-002848-00014
FUEL 4R 1.6 MM/0.06 INCH BLACK/ORANGE	Zestaw rolek napędowych, 37 mm, 4 rolki, rowek V-kształtny/radełko do drutu proszkowego	092-002848-00016
FUEL 4R 2.0 MM/0.08 INCH GREY/ORANGE	Zestaw rolek napędowych, 37 mm, 4 rolki, rowek V-kształtny/radełko do drutu proszkowego	092-002848-00020
FUEL 4R 2.4 MM/0.095 INCH BROWN/ORANGE	Zestaw rolek napędowych, 37 mm, 4 rolki, rowek V-kształtny/radełko do drutu proszkowego	092-002848-00024

10.1.4 Prowadnica drutu

Typ	Nazwa	Numer artykułu
DV X	Zestaw uchwytu rolek podawania drutu	092-002960-E0000
SET DRAHTFUERUNG	Zestaw prowadnic drutu	092-002774-00000
ON WF 2,0-3,2mm eFeed	Opcja dozbrojenia, prowadnica do drutu 2,0–3,2 mm, napęd eFeed	092-019404-00000
SET IG 4x4 1.6mm BL	Zestaw złączek wlotowych drutu	092-002780-00000
GUIDE TUBE L105	Rurka prowadząca	094-006051-00000
CAPTUB L=107 mm; Ø ≤ 1,6 mm	Kapilara	094-006634-00000
CAPTUB L=105 mm; Ø ≤ 2,4 mm	Kapilara	094-021470-00000

11 Załącznik

11.1 JOB-List

Massivdraht solid wire		Ø inch mm				
♀	🔧	.023	.030	.035	.040	.045
		0,6	0,8	0,9	1,0	1,2
JOB						
SG2/3 G3/4 Si1	CO ₂ -100 / C1	176	1	2	3	4
	Ar-82/CO ₂ -18 M20 - M21	175	6	7	8	9
CrNi	Ar-97,5/CO ₂ -2,5 M12		34	223	35	36
CuSi Löten / Brazing	Ar-100 / I1		114	177	115	116
	Ar97,5/CO ₂ -2,5 M12		110	178	111	112
CuAl Löten / Brazing	Ar-100 / I1		122		123	124
	Ar97,5/CO ₂ -2,5 M12		118		119	120
AlMg	Ar-100 / I1		74		75	76
	Ar-70/He-30 / I3		78		79	80
AlSi	Ar-100 / I1		82		83	84
	Ar-70/He-30 / I3		86		87	88
Al99	Ar-100 / I1		90		91	92
	Ar-70/He-30 / I3		94		95	96

Fülldraht metal / flux-cored		Ø inch mm					
♀	🔧	.030	.035	.040	.043	.045	
		0,8	0,9	1,0	1,1	1,2	
JOB							
E70C Metal	Ar-82/CO ₂ -18 M20 - M21	235	236	237		238	
E71T Rutile	Ar-82/CO ₂ -18 M20 - M21	240	241	242		243	
	CO ₂ -100 / C1		246	247		248	
E71T	Self-Shielded		172		171	170	
CrNi	Metal Ar-97,5/CO ₂ -2,5 M12	227		228		229	
	Rutil / Basic	Ar-82/CO ₂ -18 M20 - M21	231		232		233
		CO ₂ -100 / C1	210		211		212

forceArc		Ø inch mm		
♀	🔧	.030	.040	.045
		0,8	1,0	1,2
JOB				
SG2/3 G3/4 Si1	Ar-82/CO ₂ -18 M21	189	179	
	Ar-90/CO ₂ -10 M20	190	254	

rootArc		Ø inch mm		
♀	🔧	.030	.040	.045
		0,8	1,0	1,2
JOB				
SG2/3 G3/4 Si1	CO ₂ -100 / C1		204	205
	Ar-82/CO ₂ -18 M20 - M21		206	207

MIG / MAG GMAW	
manual non synergic	188

Zusatz additional	
WIG TIG	127
E-Hand MMA	128

pulse only in Picomig puls Version	
Standard	standard
Standard / Puls	standard / pulse

color-code	
Stahl	mild steel
Edelstahl	stainless steel
Aluminium	aluminium

Rys. 11- 1

Wszystkie JOBs oznaczone kolorem niebieskim mogą być używane oprócz spawania łukiem standardowym również do spawania łukiem pulsującym.

Podczas próby przełączenia spawania JOB bez impulsu na spawanie łukiem impulsowym, urządzenie wyświetli komunikat (brak impulsu) i przełączy się z powrotem na spawanie łukiem standardowym.

11.2 Przegląd parametrów - Zakresy ustawiania

Wyświetlanie parametrów spawania (trzycyfrowe)	Parametr / funkcja	Zakres regulacji		
		Standard (fabrycznie)	min.	maks.
MIG/MAG				
<u>GPr</u>	Czas początkowego wypływu gazu	JOB ^[1]	0,0 - 20,0	s
<u>I 5E</u>	Prąd zajarzania (procentowo od prądu głównego)	JOB ^[1]	0 - 200	%
<u>E 5E</u>	Czas prądu zajarzania	JOB ^[1]	0,0 - 20,0	s
<u>E 5S</u>	Czas opadania (czas trwania prądu zajarzania do prądu głównego)	JOB ^[1]	0,0 - 20,0	s
<u>E 5E</u>	Czas opadania prądu (czas trwania prądu głównego do prądu końcowego)	JOB ^[1]	0,0 - 20,0	s
<u>I E d</u>	Prąd końcowy (procentowo od prądu głównego)	JOB ^[1]	0 - 200	%
<u>E E d</u>	Czas prądu końcowego	JOB ^[1]	0,0 - 20,0	s
<u>d 4 n</u>	Korekta dynamiki	0	-40 - 40	
<u>G P E</u>	Czas końcowego wypływu gazu	JOB ^[1]	0,0 - 20,0	s
<u>E 1</u>	Czas spawania punktowego	JOB ^[1]	0,1 - 20,0	s
<u>E 2</u>	Czas przerwy (przedział)	JOB ^[1]	0,1 - 20,0	s
<u>r b d</u>	Upalenie drutu	JOB ^[1]	0 - 499	%
WIG (TIG)				
<u>GPr</u>	Czas początkowego wypływu gazu	0,1	0,0 - 20,0	s
<u>I 5E</u>	Prąd zajarzania	70	0 - 200	%
<u>E 5S</u>	Czas narastania prądu	0,5	0,0 - 20,0	s
<u>E 5E</u>	Czas opadania prądu	0,5	0,0 - 20,0	s
<u>I E d</u>	Prąd końcowy	50	1 - 200	%
<u>S E c</u>	Czas końcowego wypływu gazu	5,0	0,0 - 20,0	s
Spawanie elektrodą otuloną (MMA)				
<u>R r c</u>	Korekta Arcforce	0	-40 - 40	
<u>I h E</u>	Prąd Hotstart	120	0 - 200	%
<u>E h E</u>	Czas Hotstart	0,5	0 - 20,0	s

^[1] Wartości są lub będą przechowywane osobno w każdym JOB .

11.3 Wyszukiwanie punktów handlowych

Sales & service partners

www.ewm-group.com/en/specialist-dealers



"More than 400 EWM sales partners worldwide"