



HU

Hegesztőgép

Picomig 355 puls TKM

099-005699-EW511

A kiegészítő rendszerdokumentációkban leírtakat is figyelembe kell venni!

16.6.2023

**Register now
and benefit!
Jetzt Registrieren
und Profitieren!**

www.ewm-group.com



Általános tanácsok

FIGYELMEZTETÉS



Olvassa el a kezelési és karbantartási utasítást!

A kezelési és karbantartási utasítás ismerteti a termékek biztonságos kezelését.

- Az összes rendszerelem kezelési és karbantartási utasítását el kell olvasni és be kell tartani, különös tekintettel a biztonsági utasításokra és figyelmeztetésekre!
- A baleset-megelőzési előírásokat és az egyes országokra vonatkozó rendelkezéseket vegye figyelembe!
- A kezelési és karbantartási utasítást a készülék használati helyén kell tárolni.
- A készüléken lévő biztonsági jelek és figyelmeztető táblák a lehetséges veszélyekről adnak felvilágosítást.
Azoknak mindig felismerhetőeknek és olvashatóaknak kell lenniük.
- A készülék a technika mai szintjének és a szabályoknak ill. szabványoknak megfelelően készült és csak szakértők üzemeltethetik, végezhetik karbantartását és javíthatják.
- A készüléktechnika továbbfejlődése következtében fellépő műszaki módosítások különböző hegesztési viselkedést eredményezhetnek.

A telepítéssel, üzembe helyezéssel, üzemeltetéssel, az alkalmazás helyének sajátosságaival, valamint az alkalmazás céljával kapcsolatos kérdéseivel forduljon értékesítési partneréhez vagy vevőszolgálatunkhoz a +49 2680 181-0 telefonszámon.

A hivatalos értékesítési partnerek listáját a www.ewm-group.com/en/specialist-dealers webcímen érheti el.

A gyártó felelőssége ennek a készüléknek az üzemeltetésével kapcsolatban kizárólag csak annak működőképességére korlátozódik. Minden további felelősség – teljesen mindegy, hogy milyen alapon nyugszik – nyomatékosan ki van zárva. A felelősségnek ezt a korlátozását a gép üzembe helyezésével a felhasználó elismeri.

A kezelési utasításban leírtakat, valamint a gép üzemeltetésének, használatának és karbantartásának módját a gyártó nem tudja felügyelni.

A készülék szakszerűtlen összeszerelése anyagi károkat és személyi sérüléseket okozhat. Ezért a gyártó semmiféle felelősséget nem vállal az olyan veszteségért, kárért vagy költségért, amely a készülék hibás összeszerelésének, szakszerűtlen üzemeltetésének valamint hibás használatának vagy karbantartásának következménye, vagy valamilyen módon azzal összefüggésbe hozható.

© EWM GmbH

Dr. Günter-Henle-Straße 8

56271 Mündersbach Germany

Tel: +49 2680 181-0, Fax: -244

E-mail: info@ewm-group.com

www.ewm-group.com

A jelen dokumentum szerzői joga a gyártó tulajdonát képezi.

Sokszorosítás, még kivonatos formában is, csak a gyártó írásos engedélyével lehetséges.

A jelen dokumentum tartalma gondos kutatásokon, ellenőrzéseken és összeállításon alapszik, ennek ellenére a változtatás, elírás és tévedés joga fenntartva.

Adatbiztonság

A felhasználó felelős a biztonsági adatmentés a gyári beállításhoz viszonyított bármilyen módosításáért. A személyes beállítások törléséért a felhasználó felelős. A gyártó ezért nem vállal felelősséget.

1 Tartalomjegyzék

1	Tartalomjegyzék	3
2	A saját biztonsága érdekében.....	7
2.1	A jelen dokumentáció használatára vonatkozó tudnivalók	7
2.2	Szimbólumok jelentése	8
2.3	Biztonsági előírások.....	9
2.4	Szállítás és előkészületek a hegesztéshez	12
3	Rendeltetés szerű használat	14
3.1	Alkalmazási terület.....	14
3.2	Szoftververzió	14
3.3	Érvényes dokumentumok	14
3.3.1	Garancia	14
3.3.2	Szabványmegfeleléségi nyilatkozat	14
3.3.3	Hegesztés fokozottan veszélyes elektromos környezetben.....	14
3.3.4	Dokumentáció javításhoz (pótalkatrészek és kapcsolási rajzok)	14
3.3.5	Kalibrálás / validálás	14
3.3.6	A teljes dokumentáció része	15
4	A gép működésének ismertetése – gyors áttekintés	16
4.1	Előlnézet/hátulnézet.....	16
4.2	A készülék belseje	18
4.3	Vezérlés - kezelőelemek.....	20
4.3.1	Digitális kijelző	22
4.3.1.1	Polaritás előírás	22
5	Felépítés és funkciók.....	23
5.1	Szállítás és előkészületek a hegesztéshez	23
5.1.1	Üzemeltetési körülmények	23
5.1.2	A gép hűtése	24
5.1.3	Testkábel, általános.....	24
5.1.4	Hegesztőpisztoly hűtése.....	24
5.1.4.1	Vízhűtő egység csatlakoztatása	24
5.1.5	Hegesztőáram-vezetékek elhelyezésére vonatkozó tudnivalók.....	25
5.1.6	Kóborló hegesztőáramok	27
5.1.7	Csatlakoztatás az elektromos hálózathoz	28
5.1.7.1	Elektromos hálózat.....	28
5.1.8	Hegesztőpisztoly tartó	29
5.1.9	Védőgáz ellátás	30
5.1.9.1	Nyomáscsökkentő csatlakoztatás	30
5.1.9.2	Védőgáztömlő csatlakozás	31
5.1.9.3	Védőgáz mennyiség beállítása	31
5.1.9.4	Gázteszt	32
5.2	MIG/MAG-hegesztés	32
5.2.1	Hegesztőpisztoly és testkábel csatlakoztatása	32
5.2.2	MIG/MAG-funkcionális hegesztőpisztoly	34
5.2.3	Húzó/toló-pisztoly	34
5.2.4	Huzaltovábbítás.....	34
5.2.4.1	Huzaltekercs felhelyezése	35
5.2.4.2	Huzalelőtoló görgők cseréje.....	36
5.2.4.3	Huzalelektrod befűzése	38
5.2.4.4	Huzalfék beállítása.....	39
5.2.5	MIG/MAG-hegesztési feladat definiálása	39
5.2.6	Hegesztési feladat kiválasztása	40
5.2.7	Hegesztési alapparaméterek.....	40
5.2.8	Üzem mód	40
5.2.9	Hegesztési mód.....	41
5.2.10	Hegesztési teljesítmény (munkapont)	41
5.2.10.1	Hegesztési paraméterek megjelenítési módjának kiválasztása	41
5.2.10.2	Ívfényhossz	41
5.2.10.3	Ívfény dinamika (fojtó hatás)	42
5.2.11	Hagyományos MIG/MAG-hegesztés (GMAW non synergic)	42

5.2.12	forceArc / forceArc puls	42
5.2.13	rootArc / rootArc puls	43
5.2.14	Üzem módok (működési folyamatok)	43
	5.2.14.1 Jel- és funkció magyarázat	43
	5.2.14.2 Automatikus kikapcsolás	43
5.2.15	Programfolyamat	50
5.2.16	Expert-menü (MIG/MAG)	51
5.3	Bevontelektrodás kézi ívhegesztés (BKI)	52
5.3.1	Elektrodafogó és testkábel csatlakoztatása	52
5.3.2	Hegesztési feladat kiválasztása	52
5.3.3	Arcforce	53
5.3.4	HOTSTART	53
5.3.5	„ANTISTICK“	53
5.3.6	Expert-menü (kézi ívhegesztés)	54
5.4	AWI-hegesztés	54
5.4.1	AWI-pisztoly előkészítése	54
5.4.2	Hegesztőpisztoly és testkábel csatlakoztatása	54
5.4.3	Hegesztési feladat kiválasztása	55
5.4.4	Védőgáz utóáramlási idejének beállítása	55
5.4.5	EXPERT menüpont (AWI)	56
5.4.6	Ívgyújtási módok	57
	5.4.6.1 Lifterc	57
5.4.7	Üzem módok (működési folyamatok)	57
	5.4.7.1 Jelmagyarázat	57
	5.4.7.2 Automatikus kikapcsolás	57
	5.4.7.3 2-ütemű üzemmód	58
	5.4.7.4 4-ütemű üzemmód	59
5.5	Táv szabályzók	59
5.6	Özel paraméterek (Gelişmiş ayarlar)	59
5.6.1	Paraméterek kiválasztása, -módosítása és -elmentése	60
5.6.2	Speciális paraméterek részletezése	61
	5.6.2.1 Felfutási idő huzalbefűzéskor (P1)	61
	5.6.2.2 Érintőgombos indítás 4-ütemű / speciális 4-ütemű üzemmódban (P9)	61
5.6.3	Visszatérés a gyári beállításokhoz	61
5.7	Készülék konfigurálása menüpont	62
5.7.1	Paraméterek kiválasztása, -módosítása és -elmentése	62
5.7.2	Vezetékellenállás kiegyenlítés	63
5.7.3	Energiatakarékos üzemmód (Standby)	64
6	Karbantartás, ápolás és hulladékkezelés	65
6.1	Általános	65
6.2	Szimbólumok jelentése	65
6.3	Karbantartási terv	66
6.4	Elhasználandó készülékek ártalmatlanítása	67
7	Hibaelhárítás	68
7.1	Ellenőrzőlista üzemzavar elhárításhoz	68
7.2	Hibaüzenetek (áramforrás)	69
7.3	A készülékvezérlés szoftververziója	71
7.4	Hegesztési paraméterek visszaállítása gyári alapértékekre	72
7.5	Hegesztési feladatok (JOBS) visszaállítása gyári alapértékekre	73
	7.5.1 Egyetlen hegesztési feladat (JOB) visszaállítása	73
	7.5.2 Az összes hegesztési feladat (JOB) visszaállítása	73
7.6	Hegesztési paraméterek összehangolása	74
7.7	Víz hűtőkör légtelenítése	75
8	Műszaki adatok	76
8.1	Picomig 355 puls TKM	76
9	Kiegészítők	78
9.1.1	Hegesztőpisztoly hűtése	78
	9.1.1.1 Hűtőfolyadék - blueCool típus	78
	9.1.1.2 Hűtőfolyadék - KF típus	78

9.2	Szállítórendszer	78
9.3	Távvezérlő / Csatlakozó- és hosszabbítókábelek	78
9.3.1	19 kutuplu baĝlantı	78
9.4	Opciók	79
9.5	Általános kiegészítők	79
10	Kopó alkatrészek	80
10.1	Huzalelőtölő görgők	80
10.1.1	Huzalelőtölő görgők tömör acélhuzalokhoz	80
10.1.2	Huzalelőtölő görgők alumínium huzalokhoz	80
10.1.3	Huzalelőtölő görgők porbeles huzalokhoz	81
10.1.4	Huzalvezetés	81
11	Melléklet	82
11.1	JOB-List	82
11.2	Paraméterek áttekintése - beállítási tartományok	83
11.3	Viszonteladó keresése	84

2 A saját biztonsága érdekében

2.1 A jelen dokumentáció használatára vonatkozó tudnivalók

VESZÉLY

Azokra a munka- és üzemi folyamatokra vonatkozik, amelyeket szigorúan be kell tartani annak érdekében, hogy a közvetlenül súlyos személyi sérüléseket vagy halálos kimenetelű baleseteket elkerüljünk.

- A veszélyre figyelmeztető matrica tartalmazza a "VESZÉLY" szót és egy általános veszélyre utaló szimbólumot.
- A veszély típusára az oldal szélén található piktogram utal.

FIGYELMEZTETÉS

Azokra a munka- és üzemi folyamatokra vonatkozik, amelyeket szigorúan be kell tartani annak érdekében, hogy egy lehetséges súlyos személyi sérülést vagy halálos kimenetelű balesetet elkerüljünk.

- A veszélyre figyelmeztető matrica tartalmazza a "FIGYELMEZTETÉS" szót és egy általános veszélyre utaló szimbólumot.
- A veszély típusára az oldal szélén található piktogram utal.

VIGYÁZAT

Azokra a munka- és üzemi folyamatokra vonatkozik, amelyeket a lehetséges könnyebb sérülések elkerülése érdekében pontosan be kell tartani.

- A veszélyre figyelmeztető matrica tartalmazza a "VIGYÁZAT" szót és egy általános veszélyre utaló szimbólumot.
- A veszély típusára az oldal szélén található piktogram utal.




Műszaki sajátosságok, amelyeket az anyagi károk és a készülék károsodásának elkerülése érdekében a felhasználónak figyelembe kell vennie.

Pontokba szedettek azok a kezelési utasítások és felsorolások, amelyek lépésről lépésre megmutatják Önnek, hogy az adott helyzetben mit kell tenni, pl.:

- Az áramkábel csatlakozóját egy megfelelő ellendarabba bedugni és rögzíteni.

2.2 Szimbólumok jelentése

Szim-bólum	Leírás	Szim-bólum	Leírás
	Vegye figyelembe a műszaki sajátosságokat.		Megnyomás és elengedés (léptetés/gombnyomás)
	Készülék kikapcsolása		Elengedés
	Készülék bekapcsolása		Megnyomás és nyomva tartás
	Helytelen/érvénytelen		Kapcsolás
	Helyes/érvényes		Forgatás
	Bemenet		Számérték/beállítható
	Navigálás		A jelzőlámpa zölden világít
	Kimenet		A jelzőlámpa zölden villog
	Időkijelzés (példa: 4 s várakozás/működtetés)		A jelzőlámpa pirosan világít
	Megszakítás a menükijelzésben (további beállítási lehetőségek lehetségei)		A jelzőlámpa pirosan villog
	Szerszám nem szükséges/használatának mellőzése		A jelzőlámpa kéken világít
	Szerszám szükséges/használata		A jelzőlámpa kéken villog

2.3 Biztonsági előírások

FIGYELMEZTETÉS



**Balesetveszély a biztonsági utasítások figyelmen kívül hagyása esetén!
A biztonsági utasítások figyelmen kívül hagyása életveszéllyel járhat!**

- Gondosan olvassa el ezen útmutató biztonsági utasításait!
- A baleset-megelőzési előírásokat és az egyes országokra vonatkozó rendelkezéseket vegye figyelembe!
- A munkaterületen lévő személyeket utasítsa az előírások betartására!



Elektromos feszültség által okozott sérülésveszély!

Az elektromos feszültségek érintés esetén életveszélyes áramütésekhez és égési sérülésekhez vezethetnek. Az alacsony feszültségek megérintése ijedséget okozhat, amelynek következtében az illető személy balesetet szenvedhet.

- Ne érintsen meg közvetlenül a feszültség alatt álló részeket, mint pl. hegesztőáram csatlakozóját, rúd-, volfrám- vagy huzalelektrodák!
- A hegesztőpisztolyt és/vagy az elektródafogót mindig elkülönítve tegye le!
- Viseljen komplett személyi védőfelszerelést (a felhasználástól függően)!
- A készüléket kizárólag hozzáértő szakembernek szabad felnyitni!
- A készüléket nem szabad csövek felolvasztására használni!



Veszély több áramforrás összekapcsolása esetén!

Amennyiben több áramforrást kell párhuzamosan vagy sorban összekapcsolni, az csak szakember által, a IEC 60974-9 szabvány "Létesítés és üzemeltetés" és a BGV D1 baleset-megelőzési előírások (korábban VBG 15) ill. az országspecifikus rendelkezések szerint történhet!

A berendezéseket az ívhegesztési munkákhoz csak ellenőrzés után szabad engedélyezni, annak biztosítására, hogy a megengedett üresjáratú feszültség ne legyen túllépve.

- A készülék csatlakoztatását kizárólag szakemberrel végeztesse!
- Az egyes áramforrások üzemben kívül helyezésekor az összes hálózati- és hegesztőáram vezetéket megbízható módon a teljes hegesztőrendszerrel le kell választani. (Visszatáplálás általi veszély!)
- Ne kapcsoljon össze pólusváltó kapcsolóval ellátott hegesztőgépeket (PWS-sorozat) vagy váltóáramú hegesztéshez való készülékeket (AC), mert egy egyszerű kezelési hiba miatt az ívfeszültségek meg nem engedhető módon összeadódnak.



Sugárzás, vagy hő okozta sérülésveszély!

Az ívfénysugárzás a bőr és a szem sérüléséhez vezet.

A forró munkadarabbal és szikrával való érintkezés égési sérüléshez vezet.

- Használjon megfelelő védelmi fokozatú hegesztőpajzsot, ill. hegesztősisakot (az alkalmazástól függően)!
- Viseljen az ország idevágó előírásainak megfelelő száraz védőruházatot (pl. hegesztőpajzsot, kesztyűt stb.)!
- Védje a kívül álló személyeket a sugárzástól és vakítástól hegesztőfüggönnyel, vagy megfelelő védőfallal!

FIGYELMEZTETÉS



Nem megfelelő ruházat miatti sérülésveszély!

A sugárzás, a hő és a villamos feszültség elkerülhetetlen veszélyforrások az ívhegesztés során. A felhasználót teljes, egyéni védőfelszereléssel kell ellátni. A védőfelszerelésnek a következő kockázatok ellen kell védelmet nyújtania:

- Légzésvédelem egészségre ártalmas anyagok és keverékek (füstgázok és gőzök) ellen vagy megfelelő intézkedéseket kell tenni (elszívás, stb.).
- Ionizáló sugárzás (infravörös és UV-sugárzás) és hő ellen szabályos védőeszközzel rendelkező hegesztősisak.
- Száraz hegesztő ruházat (cipő, kesztyű és testvédelem) a, i védelmet nyújt a meleg környezet ellen, ami pl. 100 °C vagy azt meghaladó hőmérséklet is lehet, ill. áramütés ellen és feszültség alatt álló alkatrészeken történő munkavégzéskor.
- Káros zaj elleni hallásvédelem.



Robbanásveszély!

Látszólag veszélytelen anyagok zárt térben a felmelegedés hatására túlnyomást hozhatnak létre.

- A munkaterületen található éghető vagy robbanásveszélyes anyagokat tartalmazó tartályokat el kell távolítani!
- Robbanásveszélyes folyadékokat, porokat vagy gázokat tilos hegesztéssel vagy vágással felmelegíteni!



Tűzveszély!

A hegesztés közben keletkező magas hőmérsékletek, szóródó szikrák, izzó részek és forró salak miatt gyulladásveszély áll fenn.

- Ügyeljen a munkaterület közelében lévő tűzfészkekre!
- Ne tartson magánál könnyen gyulladó tárgyakat, mint pl. gyufa vagy öngyújtó.
- Tartson alkalmas oltókészülékeket a munkaterület közelében!
- Távolítsa el a hegesztés megkezdése előtt az éghető anyagmaradványokat a munkadarabról.
- A hegesztett munkadarabokat további megmunkálását csak a lehűlés után folytassa. Ne kerüljön kapcsolatba gyúlékony anyagokkal!

⚠ VIGYÁZAT



Füst és gázok!

Füst és gázok légzési nehézséget és mérgezéseket okozhat! Továbbá az oldószer gőzei (klórozott szénhidrogén) az ívfény ultrabolya sugárzása révén mérgező foszgénné alakulhatnak át!

- Gondoskodni kell elegendő friss levegőről!
- Tartsa távol az oldószerek gőzeit az ívfény sugárzási tartományától!
- Adott esetben viseljen légzésvédőt!
- A foszgén képződésének elkerüléséhez a klórozott oldószerek maradványait a munkadarabokon előzetesen megfelelő intézkedésekkel semlegesíteni kell.



Zajterhelés!

A 70 dBA-nél nagyobb zaj tartós halláskárosodást okozhat!

- Munkavégzés közben megfelelő hallásvédő eszközt kell viselni!
- A munkaterületen tartózkodó más személyeknek is megfelelő hallásvédő eszközt kell viselni!



Az IEC 60974-10 szerint a hegesztőgépek az elektromágneses összeférhetőség két osztályába vannak beosztva (Az EMC-osztályt lásd a műszaki adatoknál) > lásd fejezet 8:

Az **A osztályú** készülékek nem alkalmazhatók olyan lakóövezetekben, amelyek az elektromos energiát a nyilvános kiefeszültségű ellátóhálózatról kapják. Az A osztályú készülékek elektromágneses összeférhetőségének biztosításánál ezekben az övezetekben - mind a vezetékhez kötött mind a sugárzott zavarok alapján - problémák léphetnek fel.



A **B osztályú** készülékek teljesítik az EMC követelményeket az ipari és lakóövezetekben, beleértve a nyilvános kiefeszültségű ellátóhálózatra csatlakozó lakóövezeteket.



Létesítés és üzemeltetés

Az ívhegesztő berendezések üzemeltetésénél néhány esetben elektromágneses zavarok léphetnek fel, habár minden hegesztőgép a szabványnak megfelelően betartja a kibocsátási határértékeket. A hegesztésből származó zavarokért a felhasználó a felelős.

A lehetséges környezeti elektromágneses problémák **értékeléséhez** a felhasználónak a következőket kell figyelembe venni: (Lásd még EN 60974-10 „A” függelék)

- hálózat-, vezérlő-, jel- és telekommunikációs vezetékek
- rádió és televíziókészülékek
- számítógép és egyéb vezérlőberendezések
- biztonsági berendezések
- a szomszédos személyek egészsége, különösen ha azok szívritmusszabályzót vagy hallókészüléket hordanak
- kalibráló- és mérőberendezések
- más berendezések zavartűrő képessége a környezetben
- a napszak, amelyben a hegesztési munkákat végre kell hajtani

Javaslatok a **zavarkibocsátások csökkentésére**

- Hálózati csatlakozás, pl. hálózati szűrő vagy árnyékolás fémcsővel
- Az ívhegesztő berendezés karbantartása
- A hegesztővezetékeknek olyan rövidnek és egymáshoz közelinek kell lenniük, amennyire csak lehetséges és a talajon kell futniuk
- Potenciálkiegyenlítés
- A munkadarab földelése. Azokban az esetekben, amikor a munkadarab földelése nem lehetséges, a kapcsolatot megfelelő kondenzátorokkal kell létrehozni.
- A környezetben lévő más berendezésektől történő vagy a teljes hegesztő berendezés árnyékolása

VIGYÁZAT



Elektromágneses terek!

Az áramforrások által elektromos vagy elektromágneses terek keletkezhetnek, amelyek az elektronikai berendezések, mint EDV, CNC készülékek, telekommunikációs vezetékek, hálózati és jelvezetékek, szívritmus-szabályozók és defibrillátorok funkcióját korlátozhatják.

- Tartsa be a karbantartási előírásokat > lásd fejezet 6!
- Teljesen tekerje le a hegesztőkábeleket!
- Sugárzásra érzékeny készülékeket vagy berendezéseket megfelelően árnyékolni kell!
- A szívritmus-szabályozók funkciója korlátozott lehet (szükség esetén kérjen orvosi tanácsot).



Az üzemeltető kötelességei!

A készülék üzemeltetéséhez be kell tartani a mindenkor nemzeti irányelveket és törvényeket!

- A munkavállalók munkahelyi biztonságának és egészségvédelmének javítását ösztönző intézkedések végrehajtásáról szóló (89/391/EGK) keretirányelv, valamint az ehhez kapcsolódó külön irányelvek nemzeti átültetését.
- Különösen a munkavállalók által a munkájuk során használt munkaeszközök biztonsági és egészségvédelmi minimumkövetelményeiről szóló irányelvet (89/655/EGK).
- Az adott ország helyben érvényes, a munkabiztonságra és baleset-megelőzésre vonatkozó előírásait.
- A készülék létesítése és üzemeltetése az IEC 60974 szerint-9.
- A felhasználót rendszeres időközönként oktatni kell a biztonságtudatos munkavégzésről.
- A készülék rendszeres vizsgálata a IEC 60974 szerint-4.



A nem eredeti gyári alkatrészek használatából eredő károokra nem vonatkozik a gyártóművi garancia!

- **Kizárólag a szállítási programunkban megtalálható eredeti gyári alkatrészeket és kiegészítőket (áramforrás, hegesztőpisztoly, elektródafogó, távszabályzó, alkatrész, kopóalkatrész, stb.) használjon!**
- **A kiegészítőket az áramforráshoz csak annak kikapcsolt állapotában szabad csatlakoztatni!**

Követelmények a nyílt elektromos táphálózatra történő csatlakoztatásra vonatkozóan

A nagyteljesítményű készülékek áramfelvételükkel befolyásolhatják a hálózati feszültség minőségét. Egyes készüléktípusok esetében ezért korlátokat állíthatnak fel annak csatlakoztatására vagy követelményeket határozhatnak meg a nyílt hálózatra történő csatlakozási pontnál (közös csatlakozási pont) a lehetséges maximális vonalimpedanciára vagy a szükséges minimális teljesítménykapacitásra vonatkozóan, rámutatva a készülék műszaki adataira is. A felelősség ilyen esetekben az üzemeltetőt vagy a készülék kezelőjét terheli. Szükség esetén megbeszélés keretében kell megállapodni az áramszolgáltatóval, hogy az adott készülék biztonságosan csatlakoztatható-e az elektromos hálózatra.

2.4 Szállítás és előkészületek a hegesztéshez

FIGYELMEZTETÉS



A védőgázpalackok helytelen kezelése miatti sérülésveszély!

A védőgázpalackok helytelen kezelése és nem megfelelő rögzítése súlyos sérülést okozhat!

- A gázgyártók és a nyomógázzal szembeni utasításait be kell tartani!
- A védőgázpalack szelepe nem szabad rögzítésnek lennie!
- Kerülje a védőgázpalack felmelegedését!

⚠ VIGYÁZAT



Balesetveszély az ellátóvezetékek miatt!

A szállítás közben a le nem választott ellátóvezetékek (hálózati vezeték, vezérlővezetékek stb.) veszélyeket, mint pl. a csatlakoztatott készülékek felborulása és személyi sérülések okozhatnak!

- Válassza le az ellátóvezetékét a szállítás előtt!



Eldőlés veszélye!

Munkavégzés közben vagy a készülék elhelyezésénél az eldőlni, személyi sérülést okozhat vagy megrongálódhat. A készülék (az IEC 60974-1 szabványnak megfelelően) maximum 10°-os lejtőn biztosított eldőlés ellen.

- Munkavégzés vagy szállítás közben a készüléket egy stabil vízszintes felületre kell elhelyezni!
- A részegységeket megfelelő módon kell rögzíteni!



Balesetveszély a szakszerűtlenül fektetett vezeték miatt!

A nem megfelelően fektetett vezeték (hálózati, vezérlő-, hegesztővezetékek vagy összekötő kábelkötegek) miatt elbotlás veszélye áll fenn.

- Az ellátóvezetéseket fektesse laposan a padlóra (kerülje a hurokképződést).
- Kerülje a gyalog- vagy szállítási utakon történő fektetést.



Felmelegedett hűtőfolyadék és azok csatlakozásai miatti sérülésveszély!

A használt hűtőfolyadék és azok csatlakozás-, ill. kötéspontjai erősen felmelegedhetnek üzem közben (vízhűtéses kivétel). A hűtőfolyadék kör megnyitásakor a kilépő hűtőfolyadék forrázásokat okozhat.

- A hűtőfolyadék kört kizárólag kikapcsolt áramforrásnál, ill. hűtőkészüléknél nyissa meg!
- Viseljen szabályszerű védőfelszerelést (védőkesztyű)!
- A tömlővezetékek nyitott csatlakozóit zárja megfelelő dugókkal.



A készüléket vízszintes helyzetben történő használatra tervezték!

Ha a készüléket nem a megengedett (vízszintes) helyzetben használják, akkor az károsodhat.

- **A készüléket kizárólag vízszintes helyzetben szabad szállítani és üzemeltetni!**



A kiegészítők szakszerűtlen csatlakoztatása az áramforrás és a kiegészítő meghibásodását okozhatja!

- **A kiegészítőket kizárólag a hegesztőgép kikapcsolt állapotában, és csak a megfelelő aljzatba szabad csatlakoztatni és rögzíteni.**
- **Részletes leírás az adott kiegészítőről annak kezelési utasításában található!**
- **A hegesztőgép bekapcsolásakor az automatikusan felismeri a rácsatlakoztatott kiegészítőket.**



Porvédő sapkák védik a csatlakozó aljzatokat és ezzel a készüléket a szennyeződésektől és a sérülésektől.

- **Ha a készülék valamelyik csatlakozó aljzatába semmilyen kiegészítő nincs bedugva, akkor a porvédő sapkát rá kell dugni.**
- **Ha a porvédő sapka sérült vagy hiányzik, akkor cserélni, illetve pótolni kell!**

3 Rendeltetésszerű használat

FIGYELMEZTETÉS



A nem rendeltetésszerű használat miatti veszélyek!!

A készülék a technika mai szintjének és a szabályoknak ill. szabványoknak megfelelően ipari használatra készült. Kizárólag a típustáblán megadott hegesztési eljárásokhoz használható. Nem rendeltetésszerű használat esetén a készülékből személyekre, állatokra és anyagi értékekre ható veszélyek származhatnak. Az ezekből eredő károkért nem vállalunk felelősséget!

- A készüléket kizárólag rendeltetésszerűen és képzett, szakértő személyzetnek szabad használnia!
- A készülék szakszerűtlen módosítása vagy átépítése tilos!

3.1 Alkalmazási terület

Ívhegesztő MSG szabványos hegesztéshez és másodlagos AWI hegesztéshez koppintásos ívgyújtással (érintkező gyújtás) vagy MMA hegesztéssel. A kiegészítő alkatrészek bővíthetik a funkciók körét (lásd a vonatkozó dokumentációt az azonos nevű fejezetben).

3.2 Szoftververzió

A készülékvezérlés szoftververziója a Konfigurációs menüben (Srv menü) > *lásd fejezet 5.7* jeleníthető meg.

3.3 Érvényes dokumentumok

3.3.1 Garancia

Bővebb információ található a mellékelt "Warranty registration" prospektusban, valamint a garanciáról, karbantartásról és ellenőrzésről szóló tájékoztatónkban a www.ewm-group.com oldalon!

3.3.2 Szabványmegfelelőségi nyilatkozat



A jelen termék a tervezésében és kivitelében a nyilatkozatban felsorolt EU-irányelveknek felel meg. A termékhez egy eredeti specifikus megfelelési nyilatkozat kerül átadásra.

A gyártó javasolja 12 havonta (az első üzembe helyezéstől kezdve) a biztonságtechnikai ellenőrzés végrehajtását a nemzeti és nemzetközi szabványok és irányelvek szerint.

3.3.3 Hegesztés fokozottan veszélyes elektromos környezetben



Az ilyen jelölésű hegesztő áramforrások a növelt elektromos veszélyeztetésű környezetben (pl. kazánokban) végzendő hegesztéshez használhatók. Ehhez vegye figyelembe a megfelelő nemzeti, ill. nemzetközi előírásokat. Magát az áramforrást nem szabad a veszélyes tartományba helyezni!

3.3.4 Dokumentáció javításhoz (pótalkatrészek és kapcsolási rajzok)

FIGYELMEZTETÉS



Nincsenek szakszerűtlen javítások és módosítások!

A sérülések és a készülék károsodásainak elkerülése érdekében a készüléket csak képesített személyek (felhatalmazott szervizszemélyzet) javíthatják, ill. módosíthatják! Illetéktelen beavatkozáskor a garancia elvesz!

- Javítás esetén bízson meg képesített személyt (felhatalmazott szervizszemélyzet)!

A kapcsolási rajzok eredetileg a készülék belsejében is megtalálhatóak.

Tartalék alkatrészek a területileg illetékes EWM-képviselőten keresztül rendelhetők.

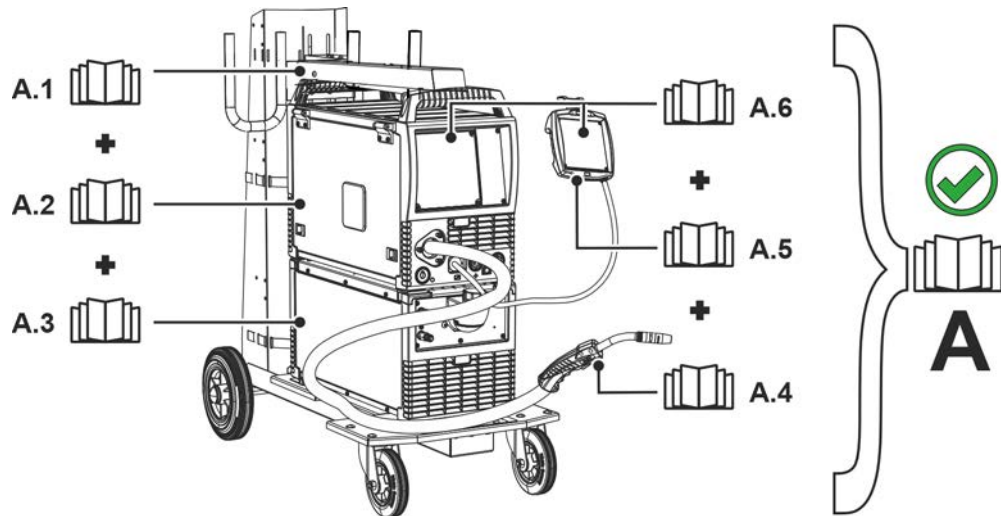
3.3.5 Kalibrálás / validálás

A termékhez egy eredeti tanúsítvány kerül átadásra. A gyártó javasolja a kalibrálást/validálást 12 hónapos időközönként (az első üzembe helyezéstől kezdve).

3.3.6 A teljes dokumentáció része

Ez a használati utasítás a teljes dokumentáció része és csak az összes rész-dokumentummal együtt érvényes! Olvassa el és tartsa be az összes rendszerkomponens kezelési és karbantartási utasításait, különösen a biztonsági utasításokat!

Az ábra egy hegesztőrendszer általános példáját mutatja.

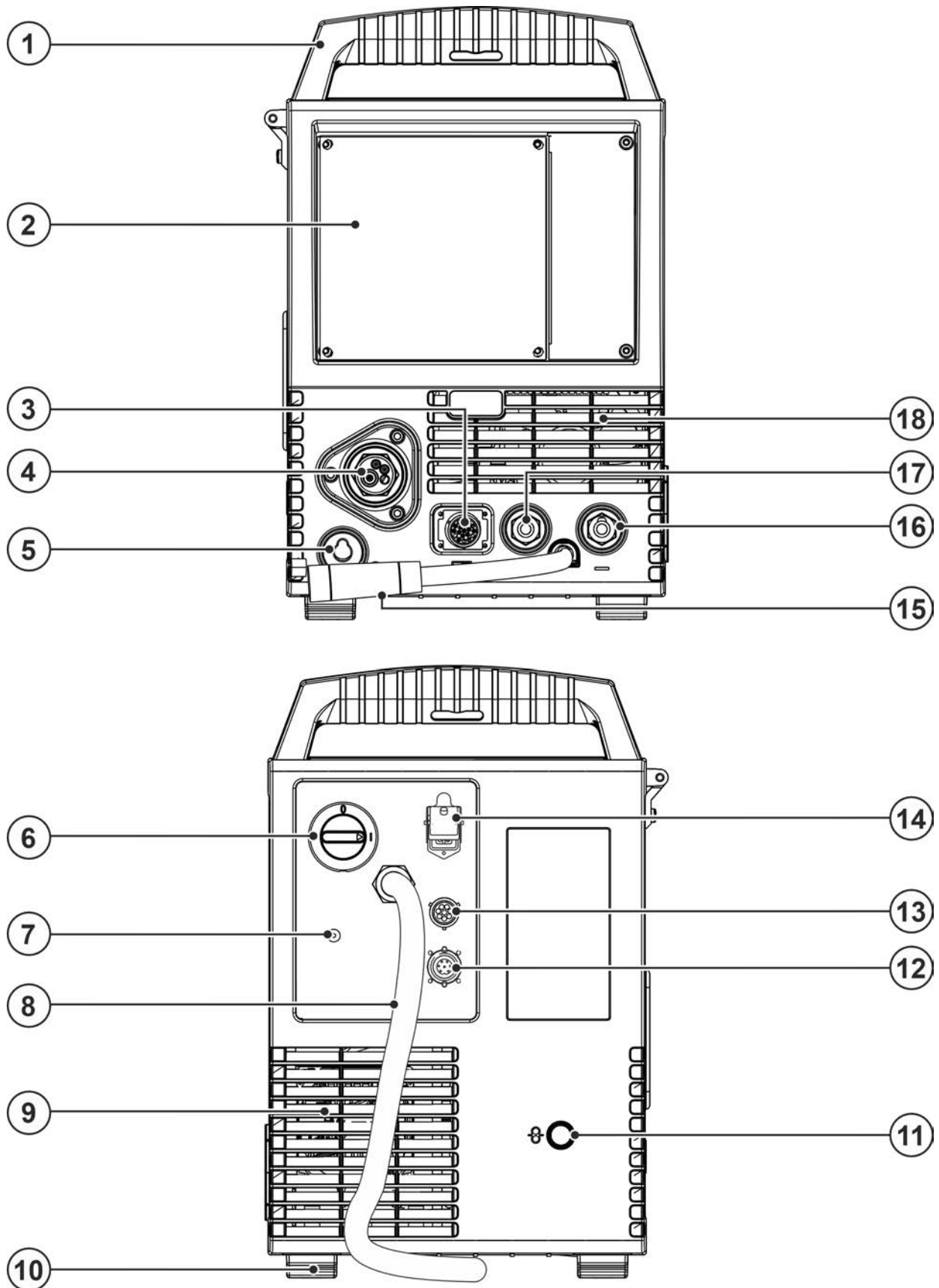


Ábra 3-1





Poz.	Dokumentáció
A.1	Szállító kocsi
A.2	Áramforrás
A.3	Hűtőkészülék
A.4	Hegesztőpisztoly
A.5	Távvezérlők
A.6	Vezérlés
A	Teljes dokumentáció

4 A gép működésének ismertetése – gyors áttekintés

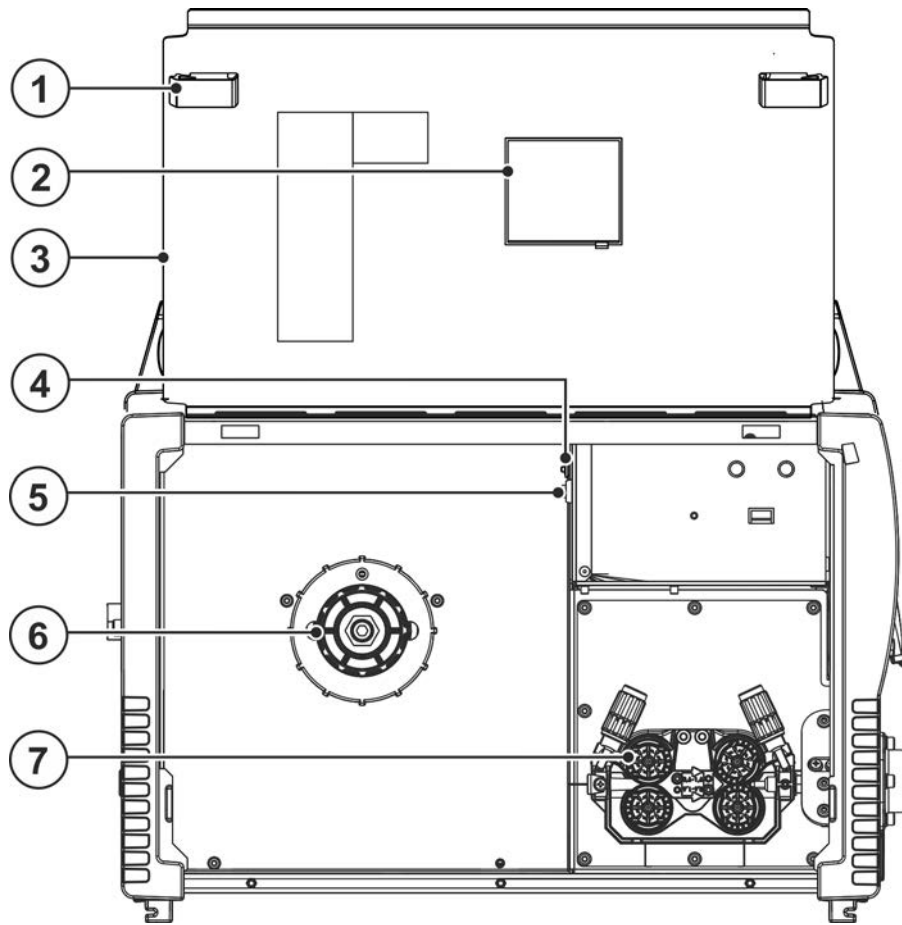
4.1 Előlnézet/hátulnézet





Ábra 4-1

Poz.	Jel	Leírás
1		Fogantyú
2		Hegesztőgép vezérlése > lásd fejezet 4.3
3		Csatlakozó aljzat, 19 pólusú (analóg) Analóg kiegészítő elemek (távszabályzó, pisztoly vezérlőkábel, stb.) csatlakoztatására
4		Hegesztőpisztoly-csatlakozó (Euro- vagy Dinse- központi csatlakozó) Integrált hegesztőáram, védőgáz és pisztoly nyomógomb
5		Parkoló aljzat, polaritásválasztó csatlakozó dugó Polaritásválasztó csatlakozó dugó csatlakoztatása bevontelektródás kézi ívhegesztéskor és szállításkor.
6		Főkapcsoló A készülék be- és kikapcsolása.
7		Csatlakozómenet - G¼" Védőgáz csatlakozó (bemenet)
8		Hálózati csatlakozókábel > lásd fejezet 5.1.7
9		Nyílások hűtőlevegő kiáramlására
10		Lábak
11		Belépőnyílás külső huzaladagoló számára Előkészített nyílás a burkolatban külső huzaladagoló használata esetére
12		Csatlakozóaljzat - 7 pólusú (digitális) - Opció AzXnet LAN/Wifi Gateway csatlakoztatási lehetősége > lásd fejezet 9
13		Csatlakozó aljzat, 8-pólusú Vízhűtő egység vezérlőkábel
14		Csatlakozó aljzat, 4-pólusú Tápfeszültség, vízhűtő egység
15		Hegesztőáram kábel, polaritásválasztó Hegesztőáram euro központi csatlakozóhoz / hegesztőpisztolyhoz, lehetővé teszi a polaritásválasztást. •-----MIG/MAG: Hegesztőáram „+” csatlakozóaljzat •-----önvédő töltött huzal / WIG: Hegesztőáram „-” csatlakozóaljzat •-----Kézi ívhegesztés: Parkoló aljzat
16		Hegesztőáram „-” csatlakozóaljzat A tartozék csatlakoztatása az eljárás módtól függ, vegye figyelembe a megfelelő hegesztési eljárásra vonatkozó csatlakoztatási mód leírását > lásd fejezet 5.
17		Hegesztőáram „+” csatlakozóaljzat A tartozék csatlakoztatása az eljárás módtól függ, vegye figyelembe a megfelelő hegesztési eljárásra vonatkozó csatlakoztatási mód leírását > lásd fejezet 5.
18		Nyílások hűtőlevegő beáramlására

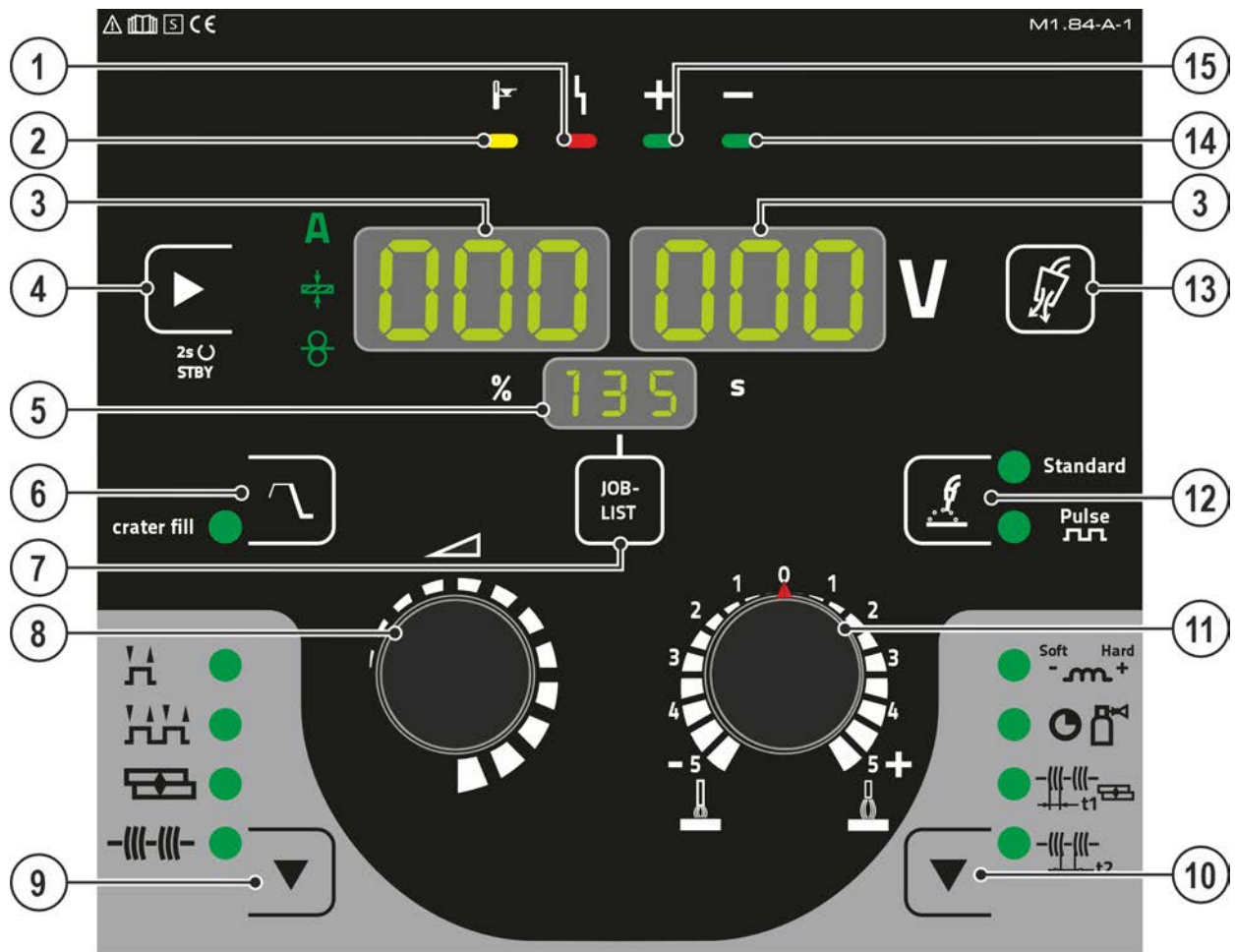
4.2 A készülék belseje



Ábra 4-2






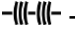




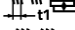






Poz.	Jel	Leírás
1		Tolózár, fedél rögzítésére
2		Ellenőrző ablak Huzaltekercs ellenőrzése
3		Védőfedél A huzalelőtolás hajtás és további kezelőelemek burkolata. A belső oldalon készüléksorozattól függően további matricák találhatóak, melyeken a kopó alkatrészekre és a JOB-listákra vonatkozó információk olvashatók.
4		Nyomógomb, biztonsági kismegszakító Huzalelőtoló motor tápfeszültségének kikapcsolásával (A kismegszakító visszakapcsolásához a nyomógombot benyomni.)
5		Huzalbefűzés nyomógomb A hegesztőhuzal feszültség- és gázmentes befűzése a kábelkötegen keresztül a hegesztőpisztolyba > lásd fejezet 5.2.4.3.
6		Huzaldobtartó
7		Huzalelőtoló egység > lásd fejezet 5.2.4

4.3 Vezérlés - kezelőelemek

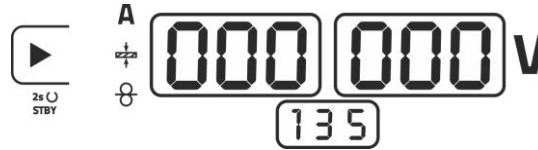


Ábra 4-3

Poz.	Jel	Leírás
1		„Üzemzavar“ jelzőlámpa
2		„Hegesztőgép túlmelegedett“ jelzőlámpa
3		Hegesztési adat kijelző (háromjegyű) A hegesztési paraméterek és azok értékeinek kijelzése > lásd fejezet 4.3.1
4		Hegesztési paraméterek kijelzési módja / energiatakarékos üzemmód nyomógomb A ----- Hegesztőáram + ----- Anyagvastagság - ----- Huzalsebesség 2 mp működtetést követően a készülék energiatakarékos üzemmódra vált. Az újraindításhoz elegendő valamelyik kezelőelemet működésbe hozni > lásd fejezet 5.7.3.
5		Kijelzés, JOB Az éppen kiválasztott hegesztési feladat kijelzése (JOB-szám).
6		Krátértöltés (crater fill) nyomógomb A kiválasztás után a végkrátértöltéshez külön paraméterek aktiválódnak, amelyek a Szakértő menüben állíthatók be > lásd fejezet 5.2.16. Az állapot a készülékben mentve lesz függetlenül a kiválasztott JOB-tól.

Poz.	Jel	Leírás
7	JOB-LIST	Nyomógomb, hegesztési feladat (JOB) Hegesztési feladat kiválasztása a hegesztési feladatok listája (JOB-LIST) alapján. A lista megtalálható a huzalelőtölés hajtás védőfedelében vagy a jelen kezelési és karbantartási utasítás mellékletében.
8		Forgatógomb hegesztési paraméterek beállítása Hegesztési teljesítmény beállítására, hegesztési feladat (JOB) kiválasztására és további hegesztési paraméterek beállítására.
9		Üzem mód nyomógomb  ----- 2-ütem  ----- 4-ütem  ----- Pontok  ----- Intervallum
10		Nyomógomb folyamatparaméterek A beállítandó paraméterek kiválasztására, valamint a „Bővített beállítások“ menüpontba történő be- és kilépéshez.  ----- Fojtás / Dinamika  ----- Védőgáz utóáramlásának ideje  ----- Ponthegesztési idő  ----- Szünetidő
11		Ívhossz korrekció (feszültségkorrekció) forgatógomb
12		Hegesztési mód nyomógomb Standard---Hagyományos ívhegesztés Pulse  ----- Impulzus ívhegesztés
13		Gázteszt nyomógomb > lásd fejezet 5.1.9
14		Jelzőlámpa beállított polaritás
15		Jelzőlámpa beállított polaritás

4.3.1 Digitális kijelző



Ábra 4-4

A kijelző mellett található a Hegesztési paraméterek kijelzési módja nyomógomb.

A nyomógomb minden egyes megnyomásával a következő paraméterre válthat. Az utolsó paraméter után a kijelzés visszatér az elsőhöz.

Az alábbiak kerülnek kijelzésre:

- Előírt érték (a hegesztés előtt)
- Tényleges érték (a hegesztés közben)
- Tartási érték (a hegesztés után)

MIG/MAG hegesztés

Paraméter	Előírt érték	Tényleges érték	Tartási érték
Hegesztőáram	<input checked="" type="checkbox"/> / <input type="checkbox"/> ^[1]	<input checked="" type="checkbox"/>	<input checked="" type="checkbox"/>
Anyagvastagság	<input checked="" type="checkbox"/>	<input type="checkbox"/>	<input type="checkbox"/>
Huzalsebesség	<input checked="" type="checkbox"/>	<input type="checkbox"/>	<input type="checkbox"/>
Ívfeszültség	<input checked="" type="checkbox"/>	<input checked="" type="checkbox"/>	<input checked="" type="checkbox"/>

^[1] MIG/MAG hagyományos

AWI-hegesztés vagy bevont elektródás kézi ívhegesztés

Paraméter	Előírt érték	Tényleges érték	Tartási érték
Hegesztőáram	<input checked="" type="checkbox"/>	<input type="checkbox"/>	<input type="checkbox"/>
Ívfeszültség	<input type="checkbox"/>	<input checked="" type="checkbox"/>	<input checked="" type="checkbox"/>

A hegesztés után történik a kijelzés átkapcsolása tartási értékekről az előírt értékekre

- A nyomógombok megnyomásával vagy a készülékvezérlés forgatógombjának elforgatásával vagy
- 5 másodperces várakozással.

4.3.1.1 Polaritás előírás

A polaritás előírás a kiválasztott JOB esetében szükséges polaritást mutatja a készülékvezérlésen > lásd fejezet 4.3. A szükséges polaritást azután a polaritásválasztó dugóval lehet beállítani.

5 Felépítés és funkciók

⚠ FIGYELMEZTETÉS



Sérülésveszély az elektromos feszültség miatt!

Az áram alatt álló alkatrészek, pl. áramcsatlakozások érintése életveszéllyel járhat!

- A kezelési és karbantartási utasítás első oldalán található biztonsági utasításokat vegye figyelembe!
- Az üzembe helyezést kizárólag olyan személyek végezhetik, akik megfelelő ismeretekkel rendelkeznek az áramforrások kezelésének területén!
- Az összekötő- vagy áramvezetőket lekapcsolt készüléknél csatlakoztassa!

⚠ VIGYÁZAT



Az elektromos áram veszélyes!

Ha váltakozva dolgozik különböző hegesztőeljárásokkal (pl. AWI, MIG/MAG vagy BKI) és a készülékhez egyidejűleg csatlakoztat valamilyen hegesztőpisztolyt és elektródafogót, akkor valamennyi csatlakoztatott elem egyidejűleg üresjáratú- ill. ívfeszültség alá kerül!

- Ezért a hegesztőpisztolyt ill. az elektródafogót mindig a munkadarabtól (ill. a testkábeltől) elszigetelten tegye le!

Az összes rendszer-, ill. tartozék részegység dokumentációját el kell olvasni és be kell tartani!

5.1 Szállítás és előkészületek a hegesztéshez

⚠ FIGYELMEZTETÉS



Balesetveszély a nem daruzható készülékek meg nem engedett szállítása miatt!

A készülék daruzása és felfüggesztése nem megengedett! A készülék leeshet és személyi sérüléseket okozhat! A fogantyúk, hevederek vagy tartók kizárólag csak kézzel történő szállításhoz alkalmasak!

- A készülék nem alkalmas daruzáshoz vagy felfüggesztéshez!



A készülék megsérülése a szakszerűtlen szállítás következtében!

Ha a készülék lehelyezése ill. felvétele nem függőleges irányban történik, akkor a fellépő húzó- és nyomóerők a készülék sérülését okozhatják.

- **A készüléket ne húzzuk vízszintes helyzetben a lábainál!**
- **A készüléket mindig függőlegesen emeljük meg és óvatosan tegyük le!**

5.1.1 Üzemeltetési körülmények



A készüléket kizárólag egy megfelelő teherbírású és vízszintes felületre (IP 23 szerinti szabadban történő munkavégzésnél is) szabad letenni és üzemeltetni!

- **Biztosítani kell egy csúszásmentes sima felületet a készülék számára, és gondoskodni kell a munkahely megfelelő megvilágításáról.**
- **Mindenkor biztosítani kell a készülék biztonságos kezelését.**



Szennyeződés által okozott készülékkárok!

A szokatlanul nagy mennyiségű por, savak, korrozív gázok vagy összetevők kárt tehetnek a készülékben (Vegye figyelembe a karbantartási időközöket > lásd fejezet 6.3).

- **Füst, gőz, olajköd és csiszolásból eredő por nagy mennyiségben kerülendő!**

Működés közben

Környezeti levegő hőmérséklettartománya:

- -25 °C ... +40 °C (-13 °F ... 104 °F) [1]

Relatív páratartalom:

- max. 50% 40 °C (104 °F) esetén
- max. 90 % 20 °C (68 °F) esetén

Szállítás és tárolás

Tárolás zárt helyiségben, környezeti levegő hőmérséklettartománya:

- -30 °C ... +70 °C (-22 °F ... 158 °F) [1]

Relatív páratartalom

- max. 90 % 20 °C (68 °F) esetén

[1] A környezeti hőmérséklet hűtőfolyadéktól függő! A hegesztőpisztoly hűtés hűtőközeg hőmérséklettartományát vegye figyelembe!

5.1.2 A gép hűtése



A készülék nem megfelelő hűtése teljesítménycsökkenést okoz, és a gép károsodásához vezethet.

- **Biztosítani kell az előírt környezeti feltételeket!**
- **A hűtőlevegő be- és kiáramlására szolgáló nyílásokat szabadon kell hagyni!**
- **A készülék körül minimum 0,5 m-es szabad távolságot kell tartani!**

5.1.3 Testkábel, általános

⚠ VIGYÁZAT



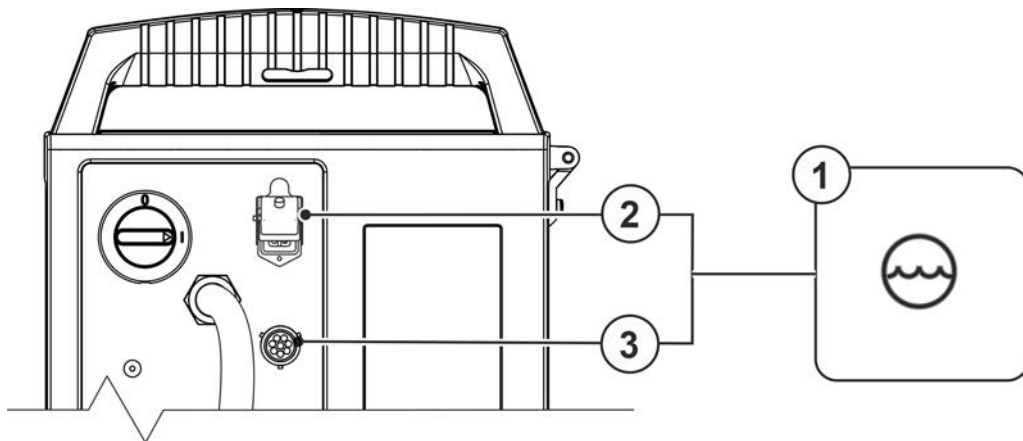
Égési sérülés veszélye a szakszerűtlen hegesztőáram csatlakozó miatt!

A nem zártan illeszkedő hegesztőáram dugaszok (készülék csatlakozók) vagy a munkadarab csatlakozón található szennyeződések (festék, korrózió) miatt ezek a csatlakozási helyek és vezetékek felmelegedhetnek és érintés esetén égési sérülésekhez vezethetnek!

- Ellenőrizze naponta a hegesztőáram csatlakozásokat és amennyiben szükséges reteszelve azokat jobbra forgatással.
- Tisztítsa meg alaposan és rögzítse biztonságosan a munkadarab csatlakozási helyet! Ne használja a munkadarab konstrukciós alkatrészeit hegesztőáram visszavezetésként!

5.1.4 Hegesztőpisztoly hűtése

5.1.4.1 Vízhűtő egység csatlakoztatása



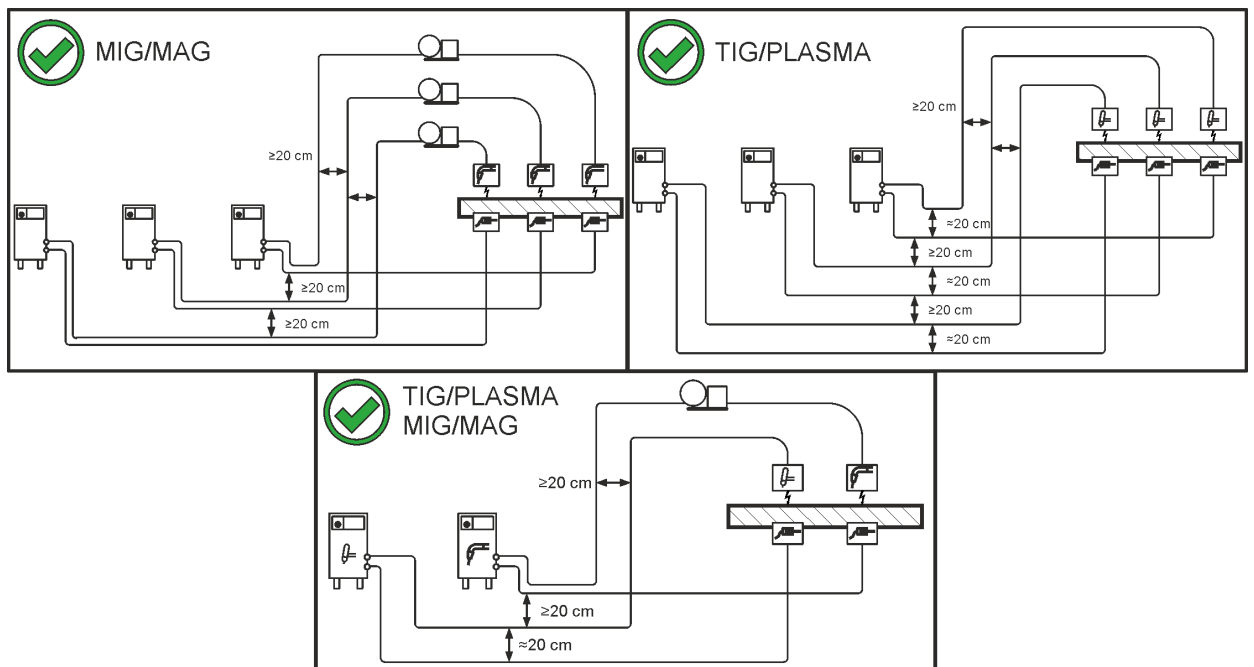
Ábra 5-1

Poz.	Jel	Leírás
1		Vízhűtő
2		Csatlakozó aljzat, 4-pólusú Tápfeszültség, vízhűtő egység
3		Csatlakozó aljzat, 8-pólusú Vízhűtő egység vezérlőkábel

- Vízhűtő egység tápkábelének 4-pólusú csatlakozó dugóját a hegesztőgép 4-pólusú csatlakozó aljzatába bedugni és rögzíteni.
- Vízhűtő egység vezérlőkábelének 8-pólusú csatlakozó dugóját a hegesztőgép 8-pólusú csatlakozó aljzatába bedugni és rögzíteni.

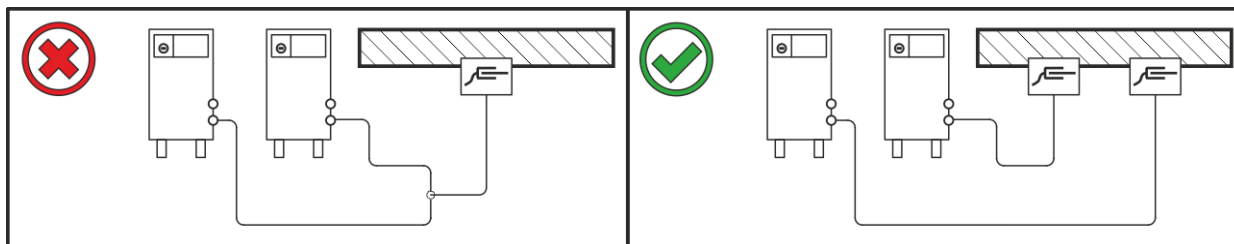
5.1.5 Hegesztőáram-vezetékek elhelyezésére vonatkozó tudnivalók

- szakszerűtlenül elhelyezett hegesztőáram-vezetékek az ívfény zavarait (villogásait) okozhatják!
- A nagyfrekvenciás gyújtóberendezések nélküli hegesztési áramforrások (MIG/MAG) munkakábeleit és tömlőcsomagjait a lehető legnagyobb hosszúságban, szorosan egymás mellett, párhuzamosan kell vezetni.
- A nagyfrekvenciás átütések elkerülése érdekében a nagyfrekvenciás gyújtóberendezésekkel rendelkező hegesztési áramforrások (WIG) munkakábeleit és tömlőcsomagjait hosszában párhuzamosan, egymástól kb. 20 cm távolságra kell lefektetni.
- A kölcsönös befolyásolás elkerülése érdekében más hegesztési áramforrások vezetékeihez képest alapvetően legalább kb. 20 cm, vagy annál nagyobb távolságot kell tartani.
- A kábelhosszak alapvetően nem hosszabbak a szükségesnél. Az optimális hegesztési eredményhez max. 30m. (Munkakábel + közbenső tömlőcsomag + pisztolyvezeték).



Ábra 5-2

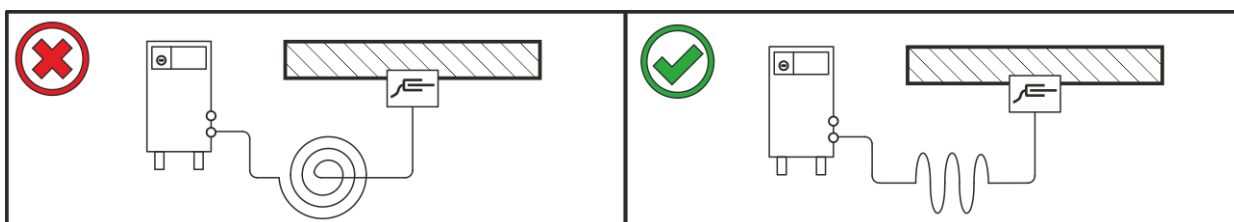
- Minden hegesztőkészüléknél saját munkakábelt használjon a munkadarabhoz!



Ábra 5-3

- A hegesztőáram-vezetéseket, hegesztőpisztoly- és közbenső tömlőcsomagokat teljesen le kell tekercselni. Kerülje a hurkokat
- A kábelhosszak alapvetően nem hosszabbak a szükségesnél.

A felesleges kábelhosszokat meanderformában kell lefektetni.



Ábra 5-4

5.1.6 Kóborló hegesztőáramok

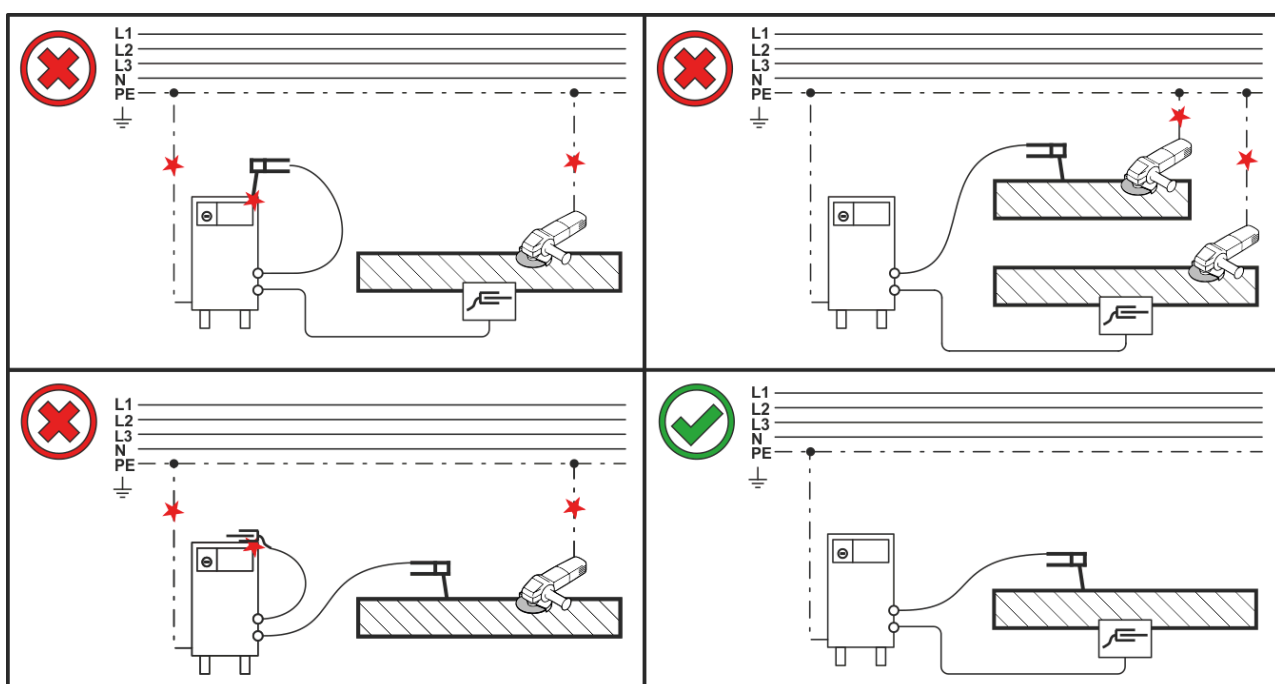
⚠ FIGYELMEZTETÉS



Sérülésveszély a kóborló hegesztőáramok miatt!

A kóborló hegesztőáramok tönkretelhetik a védővezetékét, károsíthatják a készülékeket és az elektromos berendezéseket, túlhevíthetik az alkatrészeket és ennek következtében tüzek keletkezhetnek.

- Ellenőrizze rendszeresen az összes hegesztőáram-kapcsolat megfelelő rögzítését és kifogástalan elektromos csatlakozását.
- Az áramforrás minden elektromosan vezető részegységét, mint ház, kocsi, daruállvány, elektromosan szigetelve kell felállítani, rögzíteni vagy felfüggeszteni!
- Ne rakjon le szigetelés nélkül más elektromos üzemi eszközt, mint fűrőgép, sarokcsiszoló, stb. az áramforrásra, a kocsira, a daruállványra!
- A hegesztőpisztolyt és az elektródafogót mindig elektromosan szigetelve tegye le, ha nincsenek használatban!



Ábra 5-5

5.1.7 Csatlakoztatás az elektromos hálózathoz

⚠ VESZÉLY



Szakszerűtlen hálózati csatlakozás által okozott veszély!

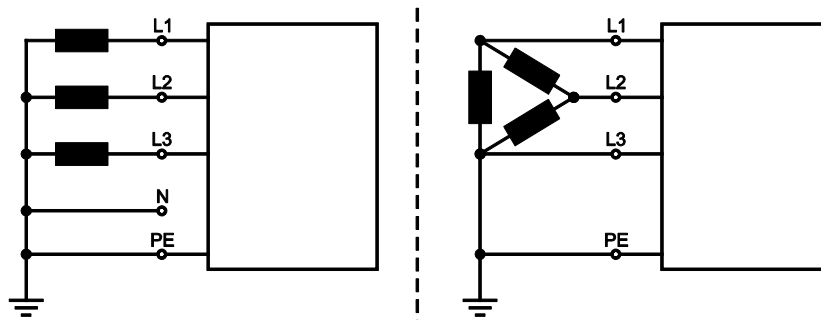
A szakszerűtlen hálózati csatlakozás személyi sérüléseket, ill. anyagi károkat okozhat!

- A csatlakozást (hálózati csatlakozó vagy kábel), a készülék javítása vagy feszültségbeállítását villanyszerelő szakembernek kell végeznie a mindenkori jogszabályoknak, ill. előírásoknak megfelelően!
- A teljesítménytáblán megadott hálózati feszültségnek meg kell egyeznie a tápfeszültséggel.
- A készüléket kizárólag előírászerűen bekötött védővezetékekkel rendelkező csatlakozóaljzaton üzemeltesse.
- A hálózati csatlakozót, -aljzatot és tápvezetéket rendszeres időközönként villanyszerelő szakembernek kell ellenőriznie!
- Generátor üzem esetén a generátort a kezelési és karbantartási utasításnak megfelelően kell leföldelni. A létrehozott hálózatnak alkalmasnak kell lennie az I. érintésvédelmi osztály szerinti készülékek üzemeltetésére.

5.1.7.1 Elektromos hálózat

A készüléket kizárólag az alább felsorolt hálózati rendszerekre szabad rácsatlakoztatni és üzemeltetni:

- Háromfázisú, 4-vezetékes rendszer földelt „0”-vezetékekkel, vagy
- Háromfázisú, 3-vezetékes rendszer tetszőleges helyen történő földeléssel.



Ábra 5-6

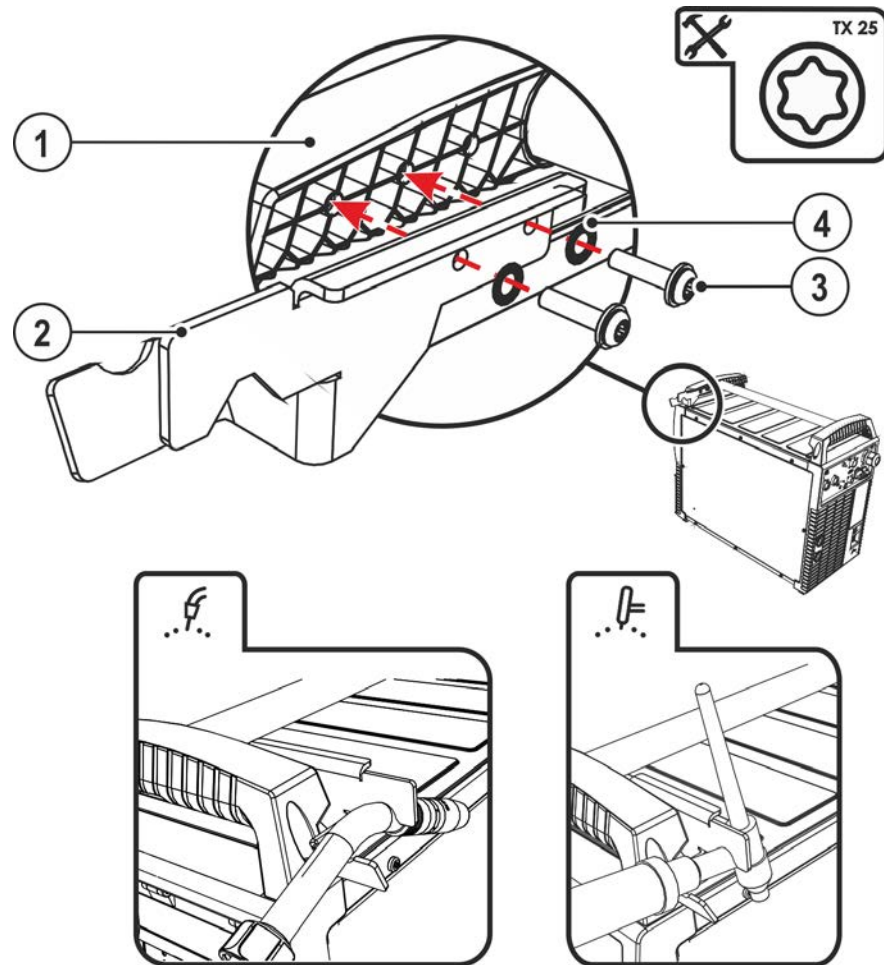
Megjegyzések

Poz.	Megnevezés	Színjelölés
L1	Fázis 1	barna
L2	Fázis 2	fekete
L3	Fázis 3	szürke
N	„0”-vezeték	kék
PE	Védővezeték	zöld-sárga

- A kikapcsolt készülék hálózati csatlakozóját egy megfelelő aljzatba bedugni.

5.1.8 Hegesztőpisztoly tartó

Az alábbiakban ismertetett termék a készülék szállítási terjedelmébe tartozik.



Ábra 5-7

Poz.	Jel	Leírás
1		Szállítófogantyú keresztartója
2		Hegesztőpisztoly tartó
3		Rögzítőcsavarok
4		Fogazott alátétek

- Csavarozza a pisztolytartót a rögzítőcsavarral a szállítófogantyú keresztartójához.
- Helyezze a hegesztőpisztolyt az ábrán látható módon a hegesztőpisztoly-tartóba.

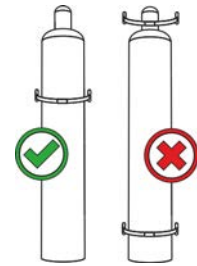
5.1.9 Védőgáz ellátás

⚠ FIGYELMEZTETÉS



**A védőgázpalackok helytelen kezelése miatti sérülésveszély!
A védőgázpalackok nem előírás szerinti vagy elégtelen rögzítése súlyos sérülést okozhat!**

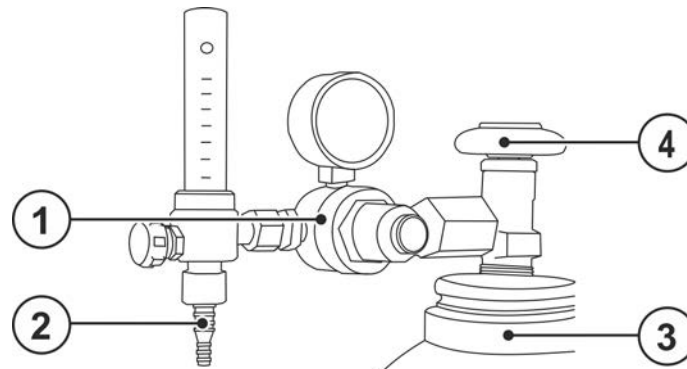
- Állítsa a védőgázpalackot az arra szolgáló tartóba, majd biztosítsa a biztosítóelemek (lánc/heveder) segítségével!
- A rögzítésnek a védőgázpalack felső felén kell történnie!
- A biztosítóelemeknek szorosan kell a palackon illeszkedniük!



Kifogástalan minőségű varrat készítésének alapfeltétele a megfelelő mennyiségű és minőségű védőgáz akadálytalan hozzáférése a gázpalackból a hegesztőpisztolyhoz. Ha a védőgáz hozzáféréseben valamilyen eltömődés van, akkor az a hegesztőpisztoly meghibásodását okozhatja!

- **Ha nem használjuk a védőgáz menetes csatlakozóját, akkor vissza kell rá dugni a sárga védőkupakot!**
- **Biztosítani kell, hogy valamennyi gázcsatlakozó szivárgásmentesen tömítsen!**

5.1.9.1 Nyomáscsökkentő csatlakoztatás

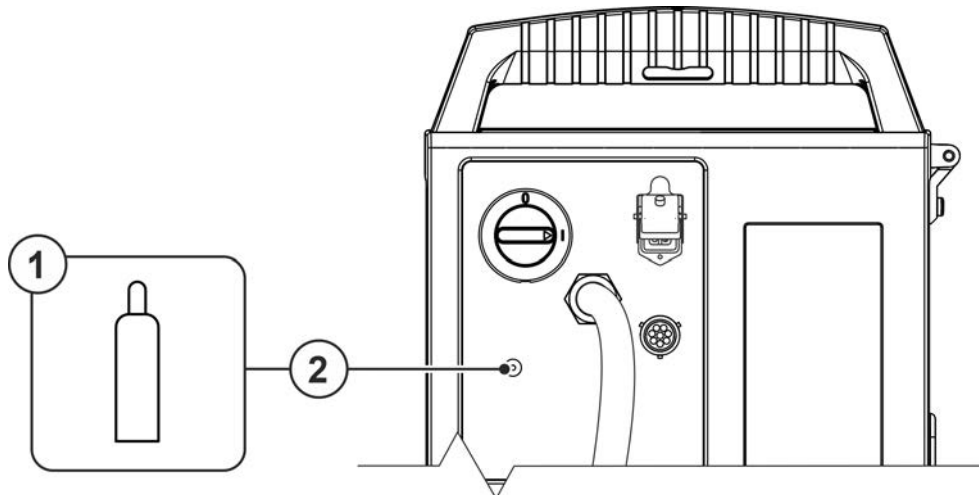


Ábra 5-8

Poz.	Jel	Leírás
1		Nyomáscsökkentő
2		Nyomáscsökkentő kilépő oldala
3		Gázpalack
4		Gázpalack elzárószelep

- A nyomáscsökkentő csatlakoztatása előtt a gázpalack elzárószelepét rövid időre ki kell nyitni, hogy az esetleges szennyeződések eltávozzanak.
- Nyomáscsökkentőt a gázpalack elzárószelepére szivárgásmentesen rácsavarozni.
- Gáztömören csavarozza a gáztömítő csatlakozóját a nyomáscsökkentő kimenő oldalára.

5.1.9.2 Védőgáztömlő csatlakozás



Ábra 5-9

Poz.	Jel	Leírás
1		Védőgázpalack/nyomáscsökkentő
2		Csatlakozómenet - G1/4" Védőgáz csatlakozó (bemenet)

- Gáztömören rögzítse a gáztömlő csatlakozót a készülék védőgáz csatlakozójára (bemenet).

5.1.9.3 Védőgáz mennyiség beállítása

Mind a túl kicsi, mind pedig a túl magas védőgázbeállítás levegőt vihet a hegfürdőbe és ennek következtében pórusképződéshez vezethet. Állítsa be a védőgáz mennyiségét a hegesztési feladatnak megfelelően!

- Gázpalack szelepét lassan kinyitni.
- Nyomáscsökkentő szelepét kinyitni.
- Hegesztőgép főkapcsolóját bekapcsolni.
- Gázteszt funkció > lásd fejezet 5.1.9.4 kiváltása (Az ívfeszültség és huzalelőtoló motor lekapcsolva marad - az ívfény véletlen gyulladása nem lehetséges).
- Nyomáscsökkentőn a kívánt térfogatáramot beállítani.

Beállítási tudnivalók

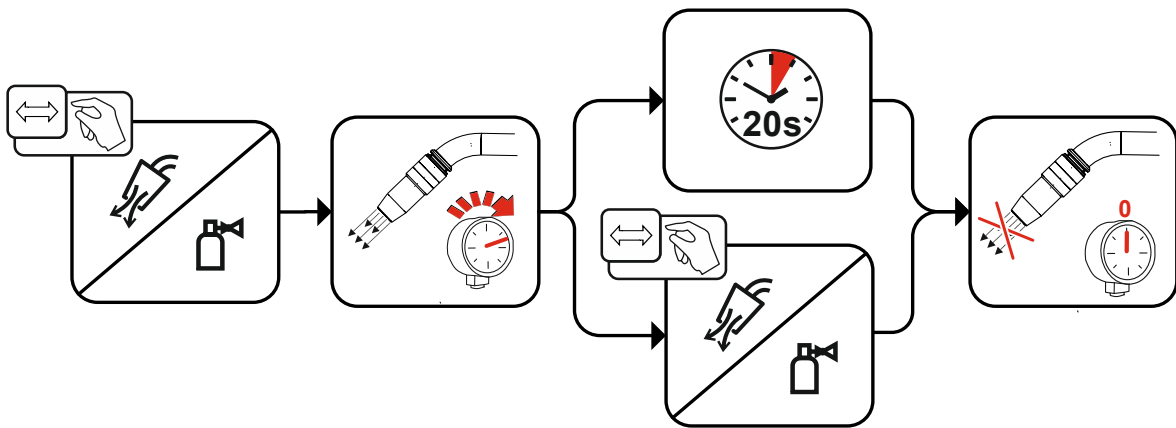
Hegesztőeljárás	Ajánlott védőgáz térfogatáram
MAG-hegesztés	Huzalátmérő x 11,5 = l/perc
MIG-forrasztás	Huzalátmérő x 11,5 = l/perc
MIG-hegesztés (alumínium)	Huzalátmérő x 13,5 = l/perc (100 % argon)
AVI	Kerámia fúvóka átmérője mm-ben ~ védőgáz térfogatárama l/perc-ben

Héliumban gazdag gázkeverékek használata esetén nagyobb térfogatáramot kell beállítani!

Az alábbi táblázat megmutatja, hogy a használt védőgáz He-tartalmának függvényében a térfogatáramot milyen mértékben javasolt növelni:

Védőgáz	Tényező
75 % Ar / 25 % He	1,14
50 % Ar / 50 % He	1,35
25 % Ar / 75 % He	1,75
100 % He	3,16

5.1.9.4 Gázteszt



Ábra 5-10

5.2 MIG/MAG-hegesztés

5.2.1 Hegesztőpisztoly és testkabel csatlakoztatása

Az euro központi csatlakozó gyárilag fel van szerelve kapilláriscsővel a huzalvezető spirállal rendelkező hegesztőpisztolyok számára. Ha huzalvezető csővel rendelkező hegesztőpisztolyt használ, akkor át kell alakítani!

- hegesztőpisztoly huzalvezető csővel > üzemeltesse vezetősővel!
- hegesztőpisztoly huzalvezető spirállal > üzemeltesse kapilláris csővel!

A csatlakoztatáshoz vegye figyelembe a hegesztőpisztoly kezelési és karbantartási utasítását!

A huzalelektroda átmérőjének és a huzalelektroda típusának megfelelően egy megfelelő belső átmérőjű huzalvezető spirált vagy huzalvezető csövet kell a hegesztőpisztolyban alkalmazni!

Ajánlás:

- A kemény, ötvözetlen huzalelektrodák (acél) hegesztéséhez acél huzalvezető spirált kell alkalmazni.
- A kemény, erősen ötvözött huzalelektrodák (CrNi) hegesztéséhez króm-nikkel huzalvezető spirált kell alkalmazni.
- A lágy huzalelektrodák, erősen ötvözött huzalelektrodák vagy alumínium anyagok hegesztéséhez vagy keményforrasztásához huzalvezető csövet, pl. műanyag- vagy tefloncsövet kell használni.

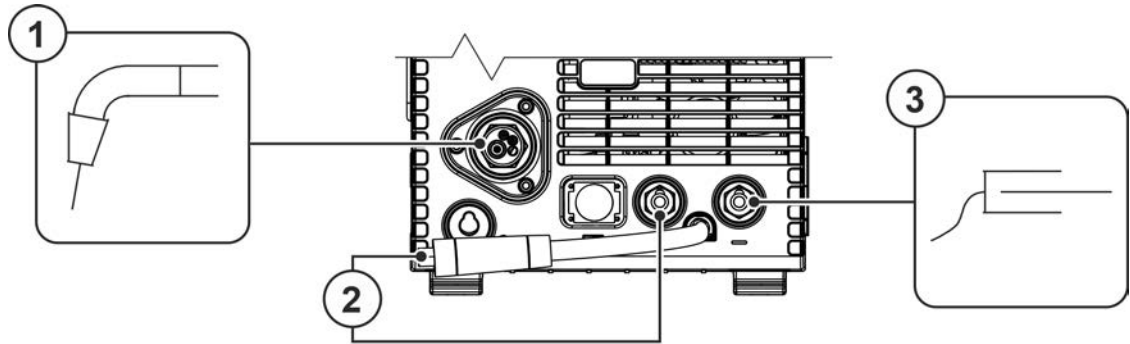
Előkészületek huzalvezető spirállal ellátott hegesztőpisztoly csatlakoztatására:

- Ellenőrizni, hogy a centrál csatlakozóban a kapilláriscső a megfelelő helyen van-e!



Előkészítés huzalvezető csővel rendelkező hegesztőpisztoly csatlakoztatásához:

- Tolja előre a kapilláriscsövet huzalelőtölés oldalán az euro központi csatlakozó irányába, és ott vegye ki.
- Tolja be a huzalvezető cső vezetősővét az euro központi csatlakozó felől.
- Vezesse be a hegesztőpisztoly központi csatlakozódugóját az euro központi csatlakozóba a még túllógó huzalvezető csővel, majd rögzítse a hollandi anya meghúzásával.
- Röviddel a huzalelőtölő görgő előtt > lásd fejezet 9 vágja le a huzalvezető csövet vezetőső vágókéssel
- Lazítsa meg és húzza ki a hegesztőpisztoly központi csatlakozóját.
- A huzalvezető csövet hegyezővel > lásd fejezet 9 sorjázza és hegyezze ki a huzalvezető levágott végét.

Néhány huzalelektrodát (pl. önvédő porbeles hegesztőhuzalok) negatív polaritásról kell hegeszteni. Ilyen esetben a hegesztőáram kábelének csatlakozó dugóját a „-“, a testkábel csatlakozóját pedig a „+“-jelű csatlakozó aljzatba kell bedugni. Mindig figyelembe kell venni a hozaganyag gyártójának utasításait!



Ábra 5-11

Poz.	Jel	Leírás
1		Hegesztőpisztoly
2		Polaritásválasztó dugó, hegesztőáram kábel Belső hegesztőáram tápvezeték a központi csatlakozóhoz / hegesztőpisztolyhoz •-----Hegesztőáram „+” csatlakozóaljzat
3		Munkadarab

- Dugja be a polaritásválasztó dugót a Hegesztőáram „+” csatlakozóaljzatba majd jobbra fordítva reteszelje.
- Hegesztőpisztoly csatlakozó dugóját a centrál csatlakozóaljzatba bedugni és a rögzítőanya meghúzásával rögzíteni.
- Dugja be a testkábel dugóját a Hegesztőáram „-” csatlakozóaljzatba, majd jobbra fordítva reteszelje.

Kivételes esetekben:

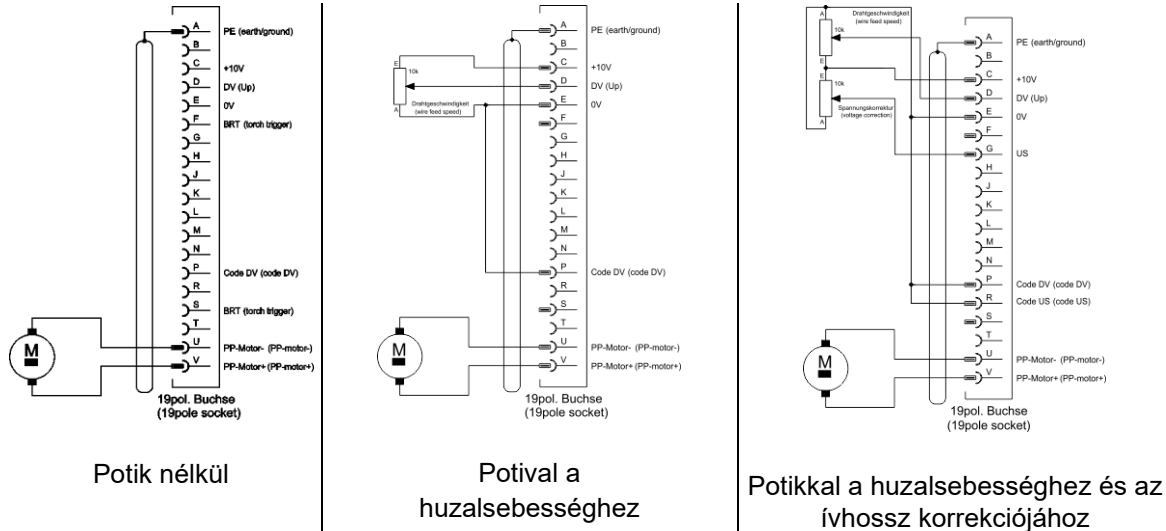
- Illessze a hegesztőpisztoly vezérlőkábel-dugaszát a 19-pólusú csatlakozóaljzatba, majd reteszelje (kizárólag MIG/MAG hegesztőpisztolyok kiegészítő vezérlőkábelével).
- Hűtőfolyadék-tömlők gyorscsatlakozóit a megfelelő gyorscsatlakozó hüvelyekbe ütközésig bedugni: A piros színű, visszatérő ági tömlő gyorscsatlakozóját a piros gyorscsatlakozó hüvelybe, a kék színű, előremenő ági tömlő gyorscsatlakozóját pedig a kék gyorscsatlakozó hüvelybe.

5.2.2 MIG/MAG-funkcionális hegesztőpisztoly

A MIG hegesztőpisztoly pisztoly nyomógombja alapvetően a hegesztési folyamat indítására és befejezésére szolgál. A funkcionális hegesztőpisztolyok járulékos kezelőelemekkel rendelkeznek a huzalsebesség és a feszültségkorrekció beállítására. A csak egy gomb-párral, egy billenővel vagy egy forgógombbal rendelkező hegesztőpisztolyokat a készülékvezérlésen megfelelően konfigurálni kell. Ehhez az FRC speciális paramétert kell a megfelelő tartozék komponenseken beállítani. > lásd fejezet 5.6

5.2.3 Húzó/toló-pisztoly

Bekötések



Ábra 5-12

5.2.4 Huzaltovábbítás

⚠ VIGYÁZAT



Mozgó alkatrészek miatti sérülésveszély!

A huzalelőtoló készülékek mozgó alkatrészekkel vannak felszerelve, amelyek a kezét, haját, ruhadarabokat vagy szerszámokat elkapathatják, és ezáltal személyi sérülést okozhatnak!

- Ne nyúljon a forgó vagy mozgó alkatrészekbe, valamint hajtórészekbe!
- Az üzemeltetés alatt a házburkolatokat ill. védőfedeleket tartsa zárva!



Ellenőrizetlenül kilépő hegesztőhuzal miatti sérülésveszély!

A hegesztőhuzal nagy sebességgel továbbítható, és szakszerűtlen vagy hiányos huzalvezetés esetén ellenőrizetlenül léphet ki és okozhat személyi sérülést!

- A hálózati csatlakoztatás előtt készítse el a teljes huzalvezetést a huzaltekerctől a hegesztőpisztolyig!
- Rendszeres időközönként ellenőrizze a huzalvezetést!
- Az üzemeltetés alatt az összes házburkolatot ill. védőfedeleket tartsa zárva!

5.2.4.1 Huzaltekercs felhelyezése

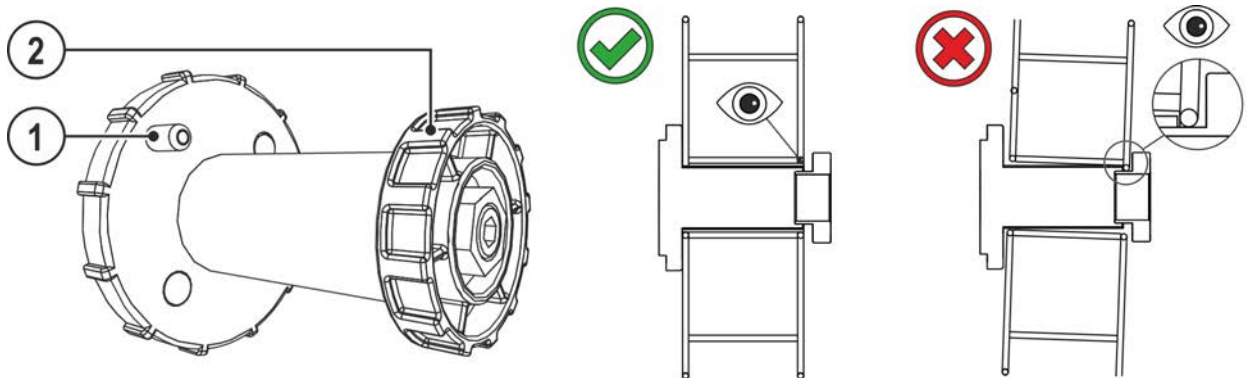
⚠ VIGYÁZAT

Sérülésveszély a szabálytalanul rögzített huzaltekercs miatt.

A szabálytalanul rögzített huzaltekercs kioldódhat a huzaltekercs tartóból, leeshet, ami a készülék károsodásával vagy személyi sérülésekkel járhat.

- Rögzítse szabályosan a huzaltekercset a huzaltekercs tartón.
- Minden munkakezdés előtt ellenőrizze a huzaltekercs biztonságos rögzítését.

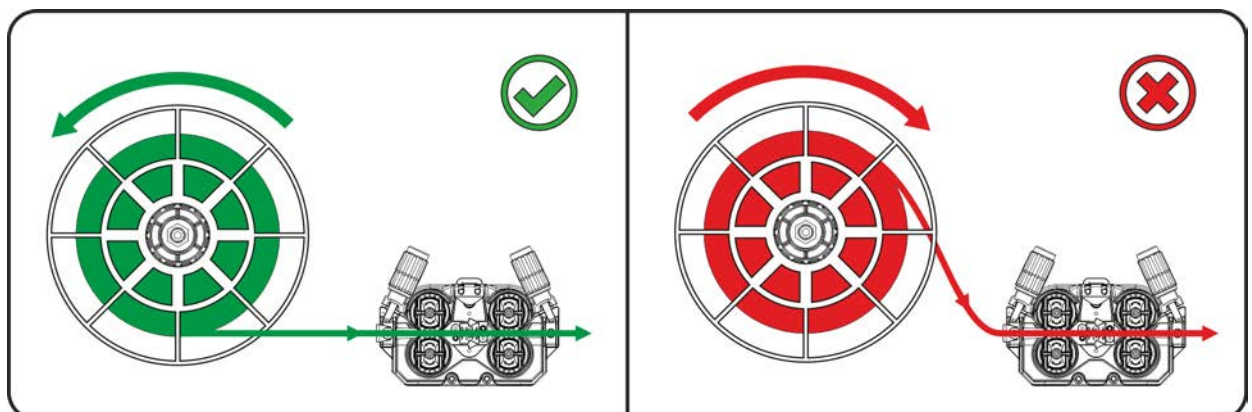
Standard D300-as huzaltekercs használható. Nem szabványos huzaltekercs (DIN8559) használata esetén adapter szükséges > lásd fejezet 9.



Ábra 5-13

Poz.	Jel	Leírás
1		Illesztőcsap Huzaltekercs rögzítésére
2		Műanyag anya Huzaltekercs rögzítésére

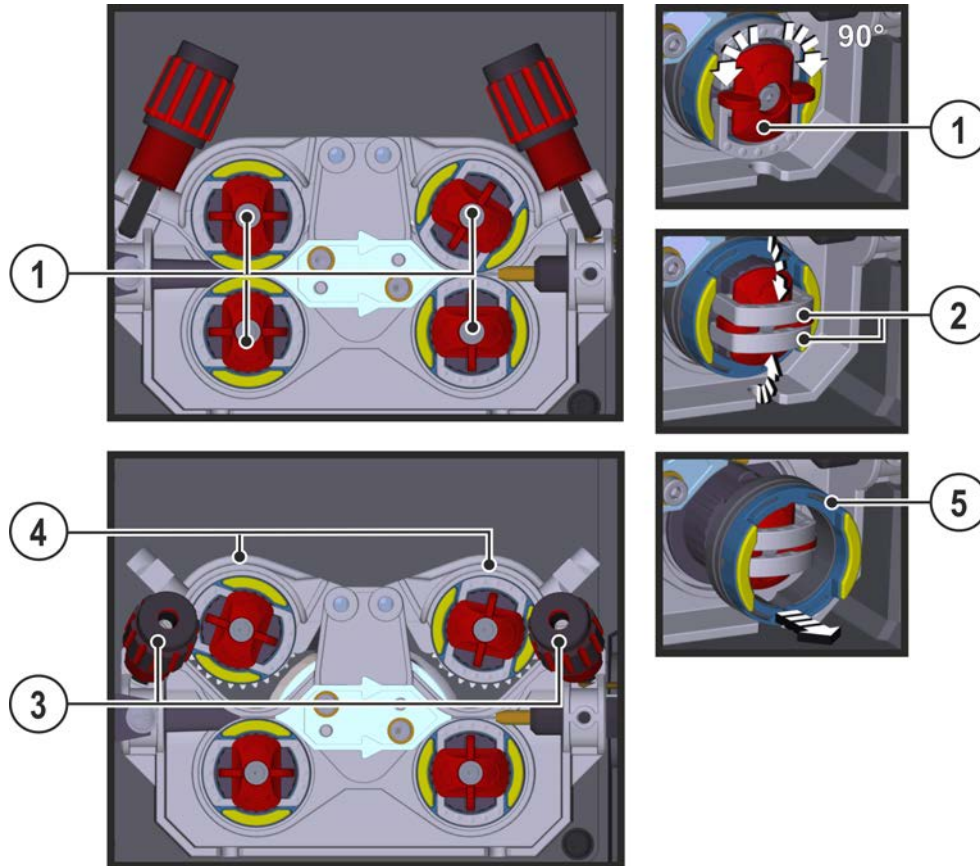
- Koruma tapasí kilidini çözüñ ve açın.
- Műanyag rögzítőanyát a huzaldob tengelyről lecsavarni.
- A huzaltekercset úgy felhelyezni a tengelyre, hogy a menesztőcsap a dobon lévő furatba illeszkedjen.
- Huzaltekercset a műanyag anya meghúzásával ismét rögzíteni.



Ábra 5-14

Vegye figyelembe a hegesztőhuzal tekercsének csévélési irányát.

5.2.4.2 Huzalelőtoló görgők cseréje



Ábra 5-15

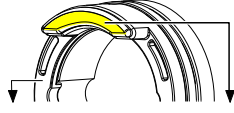
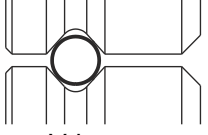
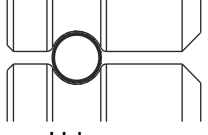
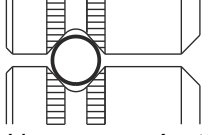
Poz.	Jel	Leírás
1		Szorító A szorítóval történik a huzalelőtoló görgők záró kengyeleinek rögzítése.
2		Záró kengyel A záró kengyelekkel történik a huzalelőtoló görgők rögzítése.
3		Nyomóegység A feszítőegység rögzítése és a szorítónyomás beállítása
4		Feszítőegység
5		Huzalelőtoló görgő lásd a „Huzalelőtoló görgők áttekintése” táblázatot

- Forgassa el a szorítót 90°-kal az óramutató járásával megegyező vagy ellentétes irányban (a szorító bepattan).
- Hajtsa a záró kengyelt 90°-kal kifelé.
- Leszorító görgők feszítőcsavarját meglazítani és előre billenteni (a feszítő egység ilyenkor a leszorító görgőkkel együtt automatikusan felemelkedik).
- Húzza le a huzalelőtoló görgőket a görgőtartókról.
- Válassza ki az új huzalelőtoló görgőket a „Huzalelőtoló görgők áttekintése” táblázat segítségével és rakja össze a hajtást fordított sorrendben.

Rossz hegesztési eredmények a hibás huzaltovábbítás miatt!

A huzalelőtoló görgőknek igazodniuk kell a huzalátmérőhöz és az anyaghoz. A megkülönböztetéshez a huzalelőtoló görgők színnel vannak megjelölve (lásd a „Huzalelőtoló görgők áttekintése” táblázatot). > 1,6 mm huzalátmérők használata esetén a hajtást az ON WF 2,0-3,2MM EFEED huzalvezető készletre kell átszerelni > lásd fejezet 10.

„Huzalelőtoló görgők áttekintése” táblázat:

Anyag	Átmérő		Színkód			Horonyforma
	Ø mm	Ø inch				
Acél Nemesacél Keményforrasztás	0,6	.024	egyszínű	világos rózsaszín	-	 V-horony
	0,8	.031		fehér		
	0,8	.031	kétszínű	fehér	kék	
	0,9	.035				
	1,0	.039				
	1,0	.039		kék	piros	
	1,2	.047				
	1,4	.055	egyszínű	zöld	-	
	1,6	.063		fekete		
	2,0	.079		szürke		
2,4	.094	barna				
2,8	.110	világoszöld				
3,2	.126	lila				
Alumínium	0,8	.031	kétszínű	fehér	sárga	 U-horony
	0,9	.035		kék		
	1,0	.039				
	1,2	.047		piros		
	1,6	.063		fekete		
	2,0	.079		szürke		
	2,4	.094		barna		
	2,8	.110		világoszöld		
	3,2	.126		lila		
Töltött huzal	0,8	.031	kétszínű	fehér	narancs	 V-horony, recézett
	0,9	.035		kék		
	1,0	.039				
	1,2	.047		piros		
	1,4	.055		zöld		
	1,6	.063		fekete		
	2,0	.079		szürke		
	2,4	.094		barna		

5.2.4.3 Huzalelektrod befűzése

⚠ VIGYÁZAT



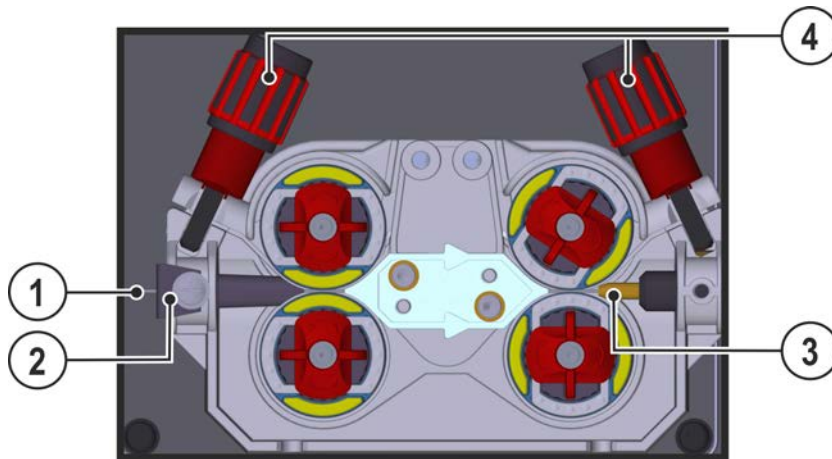
- Sérülésveszély a hegesztőpisztolyból kilépő hegesztőhuzal következtében!**
A hegesztőhuzal nagy sebességgel léphet ki a hegesztőpisztolyból és ezáltal a szem, az arc vagy egyéb testrész sérülését okozhatja!
- A hegesztőpisztolyt soha ne tartsa saját maga vagy mások irányába!



A nem megfelelő érintkezési nyomás növeli a huzalelőtoló görgők kopását!
Az érintkezési nyomást a nyomóegységek beállító anyáin úgy kell beállítani, hogy a huzalelektroda betáplálásra kerüljön, de a huzaltekercs blokkolása esetén átcsússzon!

A befűzési sebesség a Huzalbefűzés nyomógomb megnyomásával és a Huzalsebesség forgógomb egyidejű forgatásával fokozatmentesen állítható. A készülékvezérlés bal oldali kijelzésén a kiválasztott befűzési sebesség, a jobb oldali kijelzésén pedig a huzalelőtolás hajtásának aktuális motorárama jelenik meg.

A készülék kivételétől függően a huzalelőtoló hajtás bal és jobb oldala adott esetben fel vannak cserélve!



Ábra 5-16

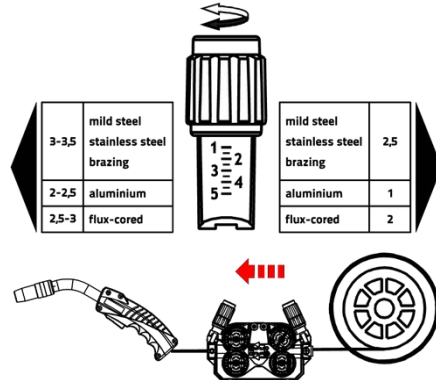
Poz.	Jel	Leírás
1		Hegesztőhuzal
2		Huzalbevezető cső
3		Huzalvezető cső
4		Beállítóanya

- Pisztolykábelt egyenesen lefektetni.
- Tekerje le óvatosan a hegesztőhuzalt a huzaltekercsről és vezesse be a huzalbemeneti csonkba a huzalgörgőig.
- Nyomja meg a behúzó gombot (a hajtás felveszi a hegesztőhuzalt és automatikusan a hegesztőpisztolyon található kilépésig vezet) > lásd fejezet 4.2.

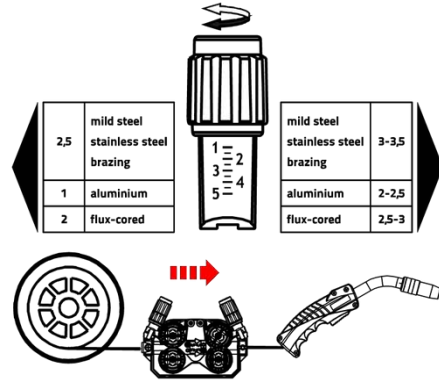
A huzalvezetés megfelelő előkészítése, különösen a kapilláris-, ill. a huzalvezető cső területén az automatikus befűzési folyamat előfeltétele > lásd fejezet 5.2.1.

- A szorítónyomást az alkalmazott segédanyagtól függően a nyomóegységek beállító anyáival minden oldalon (huzalbemenet / huzalkimenet) külön kell beállítani. A beállítási értékeket tartalmazó táblázat a huzalhajtás közelében elhelyezett matricán található:

1. változat: baloldali beépítési helyzet



2. változat: jobboldali beépítési helyzet

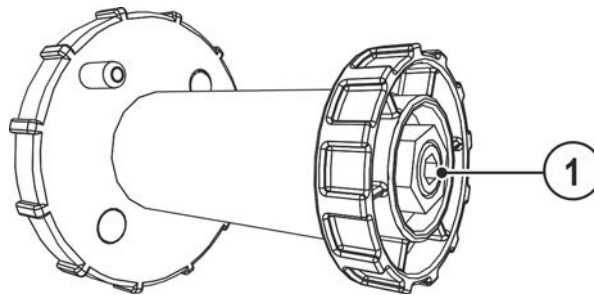


Ábra 5-17

Automatikus befűzés leállítása

Helyezze a hegesztőpisztolyt a befűzési eljárás alatt a munkadarabra. A hegesztőhuzal most csak addig kerül befűzésre, míg a munkadarabot érinti.

5.2.4.4 Huzalfék beállítása



Ábra 5-18

Poz.	Jel	Leírás
1		Belsőkulcsnyílású csavar Huzaldobtartó rögzítése és huzalfék beállítása

- A fékhatás növelése érdekében a belsőkulcsnyílású csavart (8 mm) az óra járásával megegyező irányba tekerni.

A huzaldobféket csak annyira kell meghúzni, hogy a huzalelőtoló motor leállása után a huzaltekercs ne forogjon tovább, de nem szabad teljesen befékezni!

5.2.5 MIG/MAG-hegesztési feladat definiálása

Ezt a készüléktípust nagy funkcióterjedelem melletti egyszerű kezelés jellemzi.

- A JOB-ok (hegesztési feladatok, amelyek hegesztési eljárásból, anyagfajtából, huzalátmérőből és védőgázfajtából áll) minden szokásos hegesztési feladathoz előre meg vannak határozva.
- Egyszerű JOB kiválasztás az előre meghatározott JOB-ok listáján (öntapadós matrica a készüléken).
- A szükséges folyamat paramétereit az előre megadott munkapont függvényében (egy gombos kezelés a huzalsebesség forgatógomb keresztül) a rendszer kiszámítja.
- A hegesztési feladat hagyományosan meghatározható a huzalsebességen és az ívfeszültségen keresztül is > lásd fejezet 5.2.11.

A hegesztési feladat alábbiakban ismertetett definíciója MIG/MAG és töltött huzalos hegesztési feladatokra érvényes!

Figyelembe kell venni a polaritás jelzőlámpát!

A kiválasztott JOB / hegesztőeljárás szerint szükség lehet a hegesztőáram polaritásának megváltoztatására.

- Szükség esetén a pólusválasztó csatlakozó dugót át kell dugni

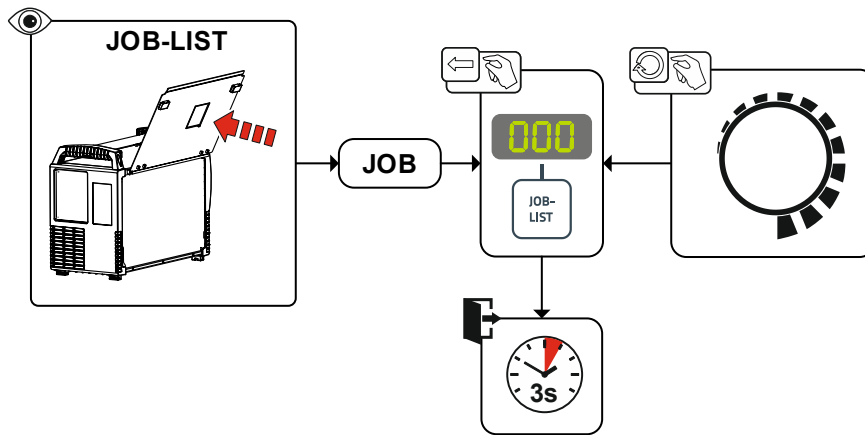
5.2.6 Hegesztési feladat kiválasztása

A hegesztési feladat kiválasztásához az alábbi lépéseket kell elvégezni:

- Válassza ki az alapparamétereket (anyagtípus, huzalátmérő és védőgáz típus) és a hegesztési eljárást (a JOB-számot a JOB-List > lásd fejezet 11.1 alapján válassza ki és vigye be).
- Válassza ki az üzem- és hegesztési módot
- Állítsa be a hegesztési teljesítményt
- Adott esetben korrigálja az ívfény hosszát és a dinamikát
- Állítsa be a speciális alkalmazásokhoz tartozó speciális paramétereket

5.2.7 Hegesztési alapparaméterek

A felhasználónak először meg kell határozni a hegesztőrendszer alapparamétereit (anyagtípus, huzalátmérő, védőgáz típus). Ezután az alapparaméterek összevetése következik a hegesztési feladatok listájával (JOB-LIST). Az alapparaméterek kombinációja egy JOB-számot eredményez, amelyet meg kell adni a készülékvezérlésen. Ezt az alapbeállítást újra kell ellenőrizni huzal- vagy védőgáz váltásnál, ill. be kell állítani.



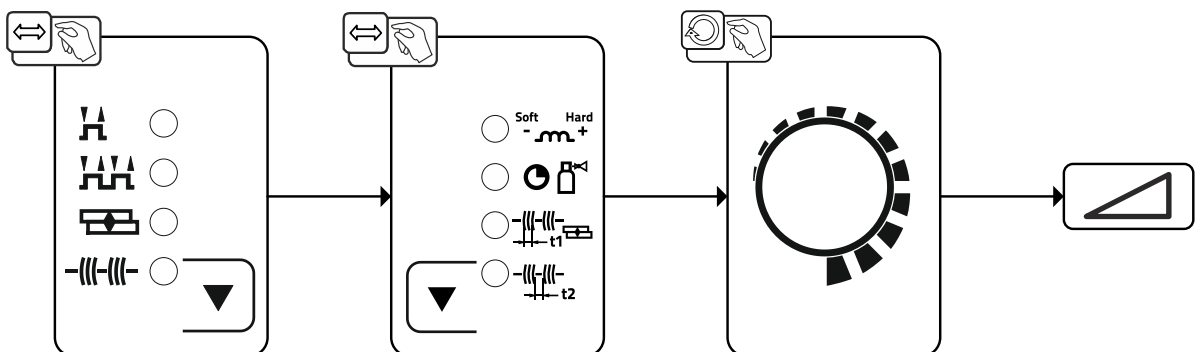
Ábra 5-19

A pontidő-, a szünetidő és a huzalsebesség beállításai minden JOBs-ra közösen érvényesek. Minden más paraméterérték minden JOB-ban külön van mentve. A módosítások tartósan elmentésre kerülnek az aktuálisan kiválasztott JOB-ban.

Ezek a paraméterértékek szükség esetén visszaállíthatók a gyári beállításokra > lásd fejezet 7.4.

5.2.8 Üzem mód

Az üzemmód határozza meg a hegesztőpisztollyal vezérelt folyamatot. Az üzemmódok részletes leírását lásd > lásd fejezet 5.2.14.



Ábra 5-20

5.2.9 Hegesztési mód

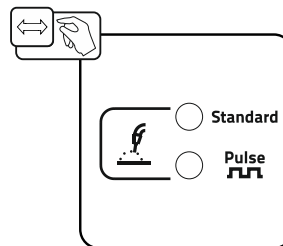
A hegesztési mód alatt a különböző MIG/MAG folyamatokat értjük.

Standard (Standard ívű hegesztés)

A huzalsebesség és az ívfeszültség beállított kombinációjától függően használhatók a rövid ívfény, átmeneti ívfény vagy szórt ívfény ívfény típusok a hegesztéshez.

Pulse (Impulzus ívű hegesztés)

A hegesztőáram célzott módosításával áramimpulzusok keletkeznek az ívfényben, amely egységnyi impulzus-munkadarab átmenet esetén 1 cseppet eredményez. Az eredmény egy szinte fröccsmentes folyamat, amely minden anyag hegesztéséhez alkalmas, elsősorban magas CrNi ötvözetű acélok vagy alumínium.

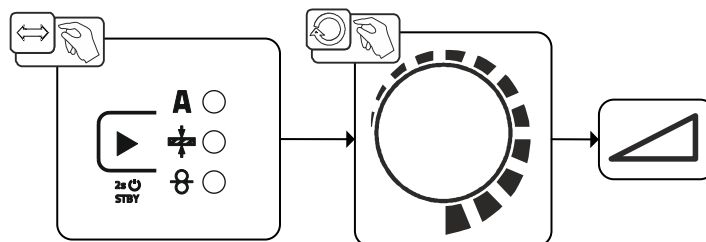


Ábra 5-21

5.2.10 Hegesztési teljesítmény (munkapont)

5.2.10.1 Hegesztési paraméterek megjelenítési módjának kiválasztása

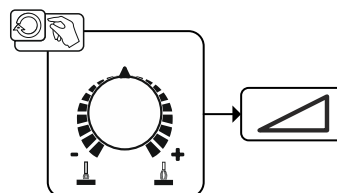
A munkapont (hegesztési teljesítmény) hegesztőáramként, anyagvastagságként vagy huzalsebességként jeleníthető meg, ill. állítható be.



Ábra 5-22

5.2.10.2 Ívfényhossz

Szükség esetén az ívfény hossza (ívfeszültség) az egyedi hegesztési feladatra vonatkozóan -5 V és +5 V közötti értékkel korrigálható.

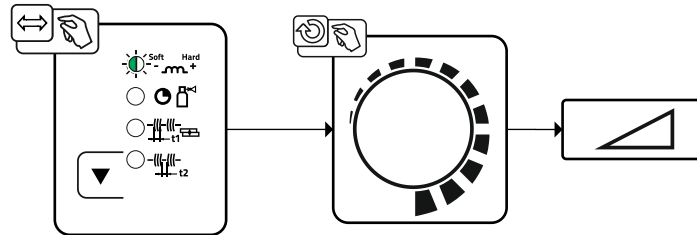


Ábra 5-23

Ezzel az alapbeállításokat elvégeztük. A többi hegesztési paramétert előzetesen gyárilag optimálisan beállították, de egyedi igények esetén lehetőség van azok megváltoztatására.

5.2.10.3 Ívfény dinamika (fojtó hatás)

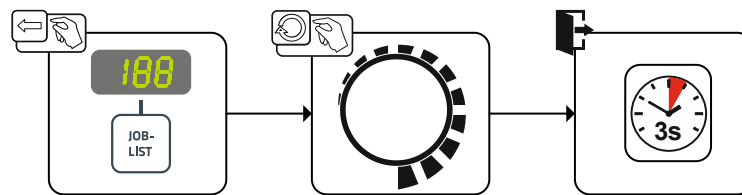
Ezzel a funkcióval keskeny, kemény, mély beégésű ívfény (pozitív értékek) és széles, lágyabb ívfény (negatív értékek) között állítható az ívfény.



Ábra 5-24

5.2.11 Hagományos MIG/MAG-hegesztés (GMAW non synergic)

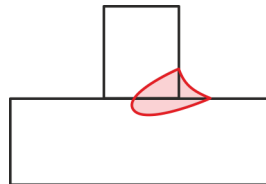
A feladatszám módosítása csak akkor lehetséges, ha nem folyik hegesztőáram.



Ábra 5-25

5.2.12 forceArc / forceArc puls

Hőminimalizált, iránystabil és nyomásteli ív mély beégéssel a felső teljesítménytartományban.



Ábra 5-26

- Kisebb varrat nyílásszög a mély beégés és az iránystabil ívnek köszönhetően
- Kiváló gyök- és oldalérzékelés
- Biztonságos hegesztés nagyon hosszú huzalvégekkel is (stickout)
- Beégések csökkentése
- Kézi és automatizált alkalmazások

A forceArc eljárás kiválasztását > lásd fejezet 5.2.6 követően ezek a tulajdonságok rendelkezésünkre állnak.

Ugyanúgy, mint pulzált ívű hegesztésnél, forceArc-hegesztésnél is ügyelni kell arra, hogy a hegesztőáram által átjárt részekben minél kisebb legyen az ellenállás!

- Lehetőség szerint rövid és megfelelő keresztmetszetű kábeleket használjunk!
- A pisztoly- és testkábeleket, ill. szükség esetén a közbenső kábelköteget teljesen le kell csévélni. Kerülni kell hurkok kialakulását!
- A hegesztőgép teljesítményéhez megfelelő, lehetőség szerint vízhűtéses pisztolyt használjunk.
- Acélok hegesztéséhez megfelelő rézbevonattal rendelkező hegesztőhuzalt használjunk. A huzaltekercs menet-menet melletti csévélésű legyen.

Bizonytalan hegesztőív!

A nem teljesen lecsévélt áramkábelek zavarokat (vibrálásokat) okozhatnak a hegesztőív égése során.

- **A hegesztőárammal átjárt kábeleket, pisztolykábeleket és közbenső kábelkötegeket úgy kell használni, hogy teljesen le legyenek csévéelve. Ne legyenek rajtuk hurkok!**

5.2.13 rootArc / rootArc puls

Tökéletesen modellezhető rövid ív a fáradtságmentes résáthidaláshoz, gyökértegek egyszerű hegesztéséhez is.



Ábra 5-27

- Fröccsmennyiség csökkenés a standard ívhez képest
- Jó gyökképzés és biztos oldalérzékelés
- Kézi és automatizált alkalmazások

Bizonytalan hegesztőív!

A nem teljesen lecsévélt áramkábelek zavarokat (vibrálásokat) okozhatnak a hegesztőív égése során.

- A hegesztőárammal átjárt kábeleket, pisztolykábeleket és közbenső kábelkötegeket úgy kell használni, hogy teljesen le legyenek csévéelve. Ne legyenek rajtuk hurkok!

5.2.14 Üzem módok (működési folyamatok)

5.2.14.1 Jel- és funkció magyarázat

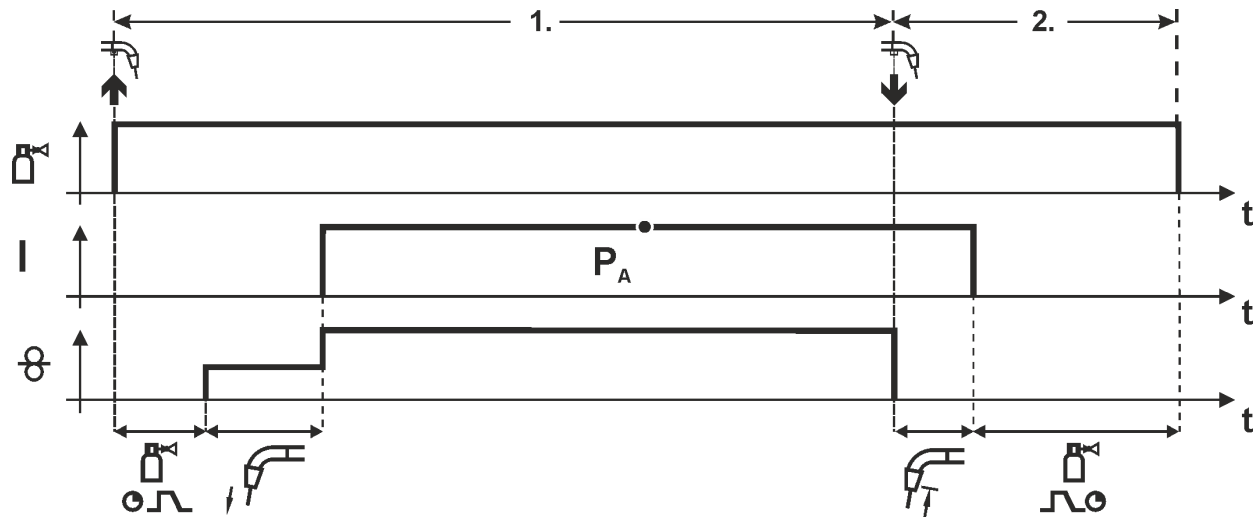
Szimbólum	Jelentés
	Pisztoly nyomógombját megnyomni
	Pisztoly nyomógombját elengedni
	Védőgáz áramlik
	Hegesztési teljesítmény
	Huzalelőtolás folyamatban
	Csökkentett huzalsebesség ívgyújtáshoz
	Huzalvisszaégés
	Védőgáz előáramlása
	Védőgáz utóáramlása
	2-ütem
	4-ütem
t	Idő
t₁	Ponthegeztési idő
t₂	Szünetidő

5.2.14.2 Automatikus kikapcsolás

A hibaidők leteltével a kényszerlekapcsolás leállítja a hegesztési folyamatot, és két állapot révén váltható ki:

- A gyújtási fázis alatt
5 s idővel a hegesztési indítása után nem folyik hegesztőáram (gyújtási hiba).
- A hegesztési fázis alatt
Az ívfény 5 s időnél hosszabb ideig megszakad (ívszakadás).

2-ütemű üzemmód



Ábra 5-28

1. ütem

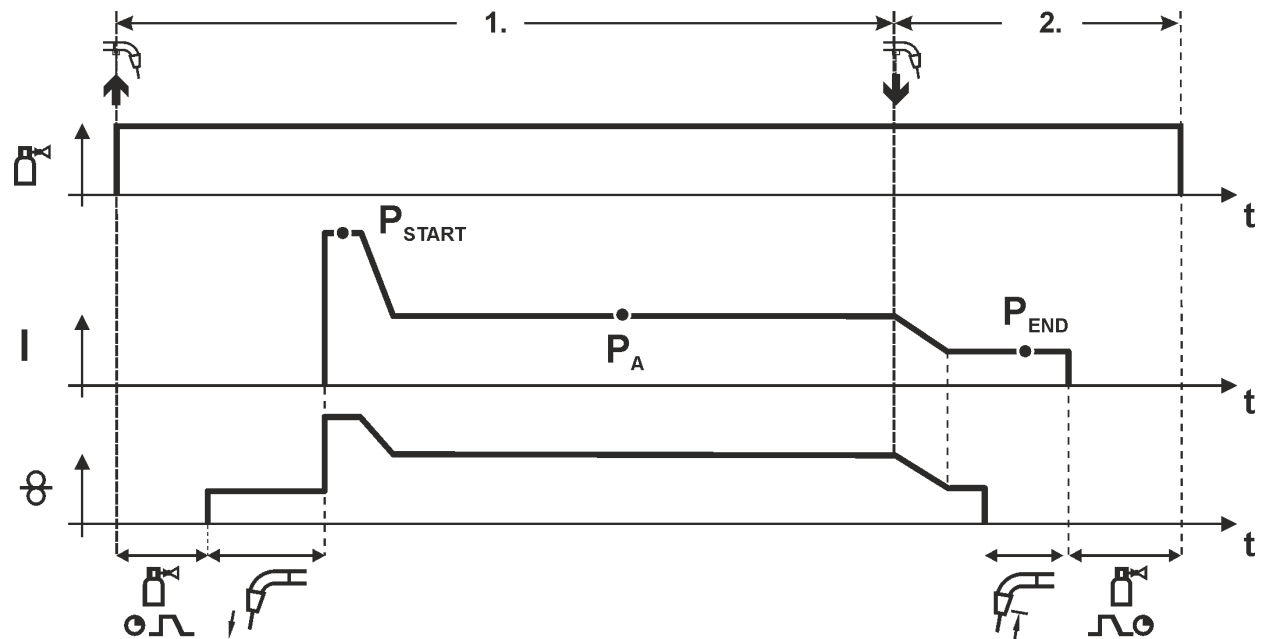
- Pisztoly nyomógombját megnyomni és benyomva tartani.
- Védőgáz áramlása indul (védőgáz előáramlás).
- Huzalelőtoló motor az ívgyújtáshoz beállított csökkentett sebességgel forog.
- Miután a hegesztőhuzal hozzáér a munkadarabhoz, az ív meggyullad és folyik a hegesztőáram.
- Huzalsebesség a beállított értékre nő.

2. ütem

- Pisztoly nyomógombját elengedni.
- Huzalelőtoló motor leáll.
- A beállított huzalvisszaégési idő után az ív kialszik.
- Védőgáz áramlása tovább tart (védőgáz utóáramlás).

Speciális 2-ütem

A jelen üzemmód aktiválását, ill. beállítását a JOB sorrend fejezetben ismertetjük > lásd fejezet 5.2.15.



Ábra 5-29

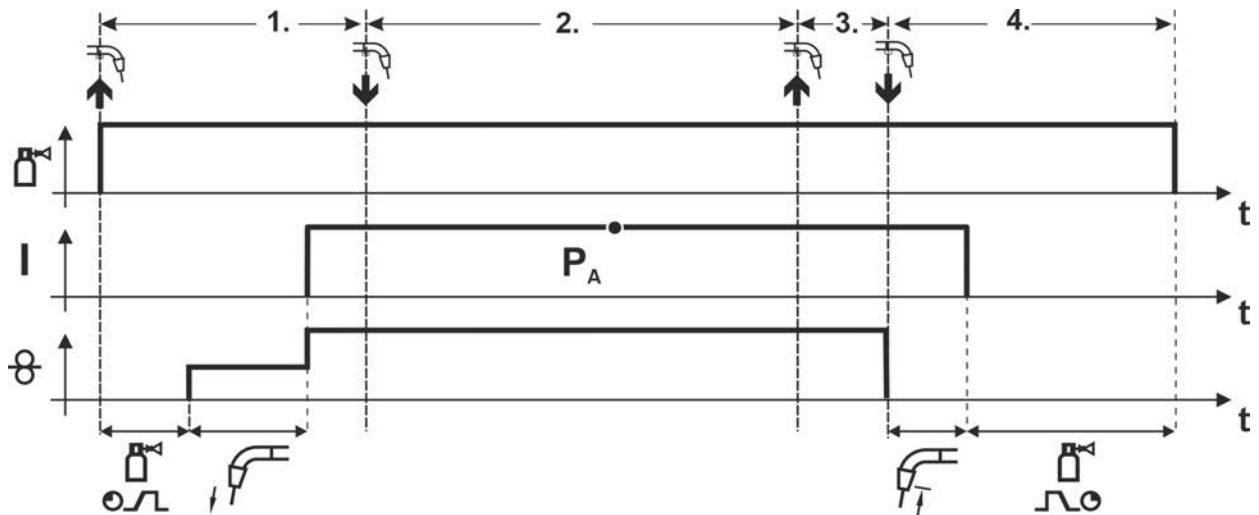
1. ütem

- Pisztoly nyomógombját megnyomni és benyomva tartani.
- Védőgáz áramlása indul (védőgáz előáramlás).
- Huzalelőtoló motor az ívgyújtáshoz beállított csökkentett sebességgel forog.
- Miután a hegesztőhuzal hozzáér a munkadarabhoz, az ív meggyullad és folyik a hegesztőáram (P_{START} program t_{start} ideig).
- Felfutás a P_A fő hegesztőprogramra.

2. ütem

- Pisztoly nyomógombját elengedni.
- Lefutás a P_{END} programra, amely a beállított t_{end} ideig tart.
- Huzalelőtoló motor leáll.
- A beállított huzalvisszaégési idő után az ív kialszik.
- Védőgáz áramlása tovább tart (védőgáz utóáramlás).

4-ütemű üzemmód



Ábra 5-30

1. ütem

- Pisztoly nyomógombját megnyomni és benyomva tartani.
- Védőgáz áramlik (előáramlás).
- Huzalelőtoló motor az ívgyújtáshoz beállított csökkentett huzalelőtolási sebességgel forog.
- Miután a huzalelektrod megérinti a munkadarabot, az ív meggyullad. Hegesztőáram folyik.
- Huzalelőtolás sebessége a beállított értékre nő.

2. ütem

- Pisztoly nyomógombját elengedni (nincs hatása).

3. ütem

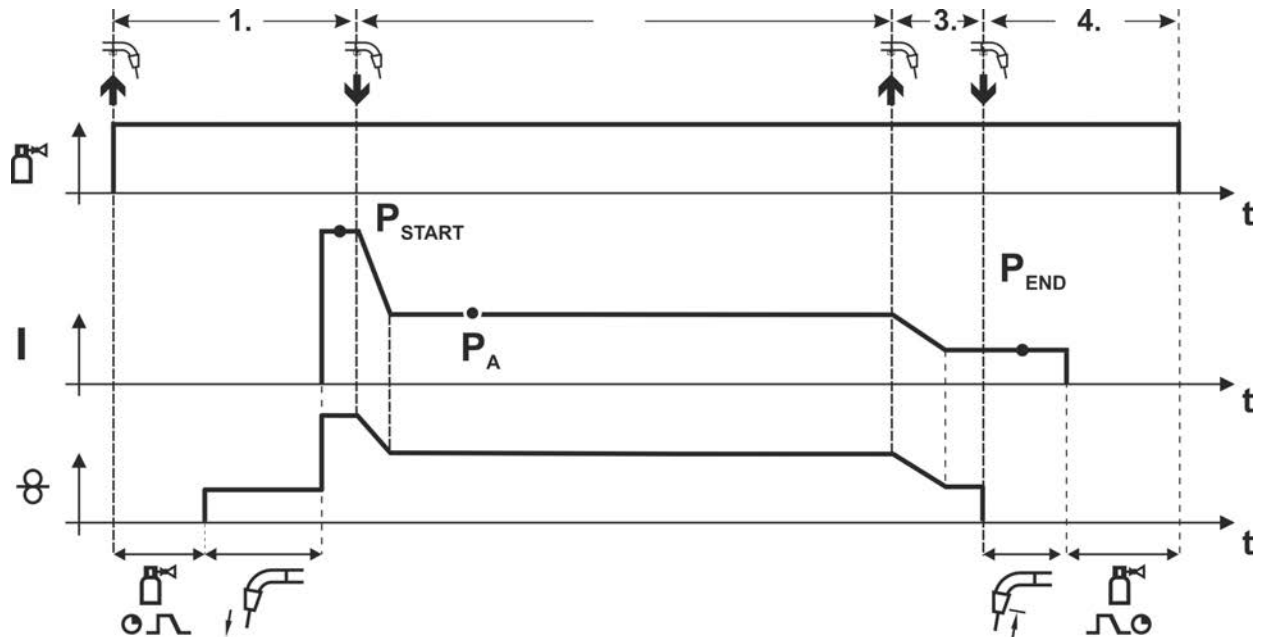
- Pisztoly nyomógombját megnyomni (nincs hatása).

4. ütem

- Pisztoly nyomógombját elengedni.
- Huzalelőtoló motor leáll.
- A huzalvisszaégési idő letelte után az ív kialszik.
- Védőgáz utóáramlása tart a beállított ideig.

Speciális 4-ütem

A jelen üzemmód aktiválását, ill. beállítását a JOB sorrend fejezetben ismertetjük > lásd fejezet 5.2.15.



Ábra 5-31

1.ütem

- Nyomja meg és tartsa nyomva a pisztolynyomógombot.
- Védőgáz áramlik ki (védőgáz előáramlások).
- A huzalelőtoló motor „bekúszási sebességgel” üzemel.
- Az ívfény meggyullad, miután a huzalelektroda hozzáér a munkadarabhoz, hegesztőáram folyik (P_{START} indító program).

2.ütem

- Engedje el a pisztolynyomógombot.
- Slope P_A főprogramon.

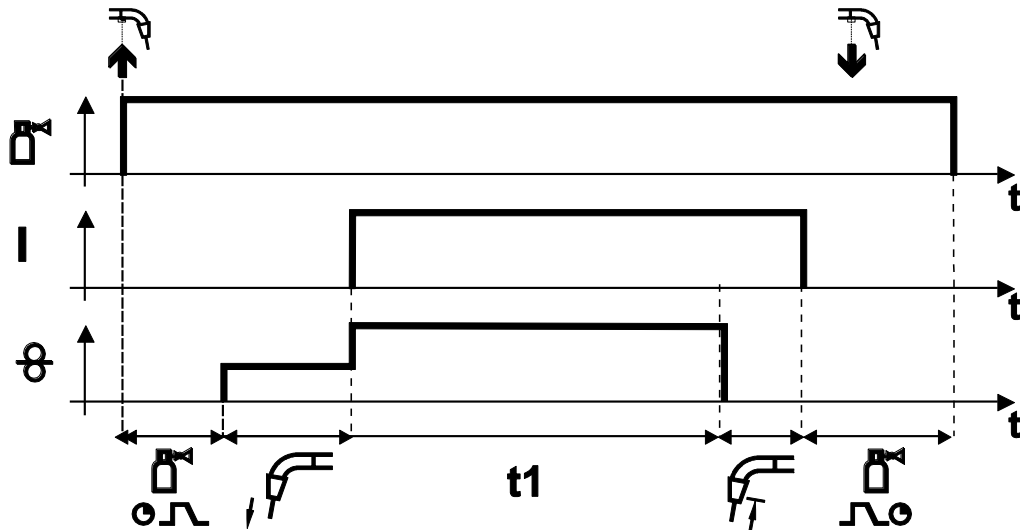
3.ütem

- Nyomja meg és tartsa nyomva a pisztolynyomógombot.
- Slope P_{END} befejező programon.

4.ütem

- Engedje el a pisztolynyomógombot.
- A huzalelőtoló motor leáll.
- Az ívfény kialszik, miután a beállított huzal visszaégési idő letelt.
- A védőgáz utánáramlási idő letelik.

Ponthegeztés



Ábra 5-32

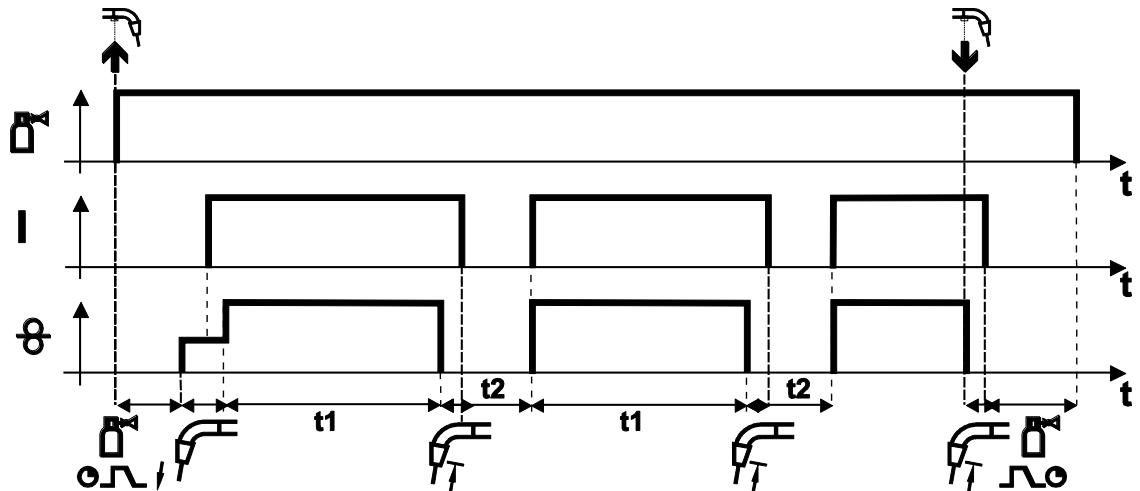
Indítás

- Pistoly nyomógombját megnyomni és benyomva tartani.
- Védőgáz áramlik (előáramlás).
- Miután a huzalelektrod az ívgyújtáshoz beállított csökkentett huzalelőtolási sebességgel megérinti a munkadarabot, az ív meggyullad.
- Hegesztőáram folyik.
- Huzalelőtolás sebessége a beállított értékre nő.
- A beállított ponthegeztési idő letelte után a huzalelőtolás leáll.
- A huzalvisszavontatási idő letelte után az ív kialszik.
- Védőgáz utóáramlása tart a beállított ideig.

Idő előtti megszakítás

- Pistoly nyomógombját elengedni.

Intervallum-hegesztés



Ábra 5-33

Indítás

- Pisztoly nyomógombját megnyomni és benyomva tartani.
- Védőgáz áramlik (előáramlás).

Folyamat

- Miután a huzalelektrod az ívgyújtáshoz beállított csökkentett huzalelőtolási sebességgel megérinti a munkadarabot, az ív meggyullad.
- Hegesztőáram folyik.
- A huzalelőtolás sebessége a beállított értékre nő.
- A beállított ponthegeztési idő letelte után a huzalelőtolás leáll.
- A huzalvisszaégési idő letelte után az ív kialszik.
- A beállított szünetidő letelte után a folyamat ismétlődik.

Befejezés

- Pisztoly nyomógombját elengedni, huzalelőtolás leáll, ív kialszik, védőgáz utóáramlása tart a beállított ideig.

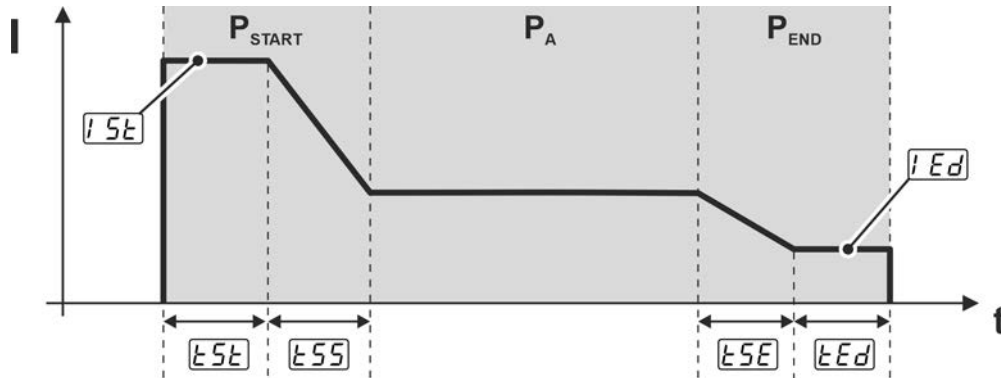
3 mp-nél rövidebb szünetidőnél az ívgyújtás csak az első pont elkészítésénél történik csökkentett huzalelőtolási sebességgel.

A pisztoly nyomógombjának elengedésével a folyamat azonnal (a ponthegeztési idő letelte nélkül is) megszakad.

5.2.15 Programfolyamat

Bizonyos anyagok kiegészítő programokat igényelnek, hogy biztonságosabban és magas minőségben legyenek hegeszthetők. Itt a főprogramon P_A kívül (folyamatos hegesztés) még egy indító program P_{START} (hideg helyek elkerülése a varrat kezdeténél) és egy befejező program P_{END} (végkráterek elkerülése célzott hőcsökkenés révén) kerül alkalmazásra.

A kiválasztott hegesztési feladattól (JOB) függően az indítási, ill. a befejező program kiegészítő paraméterei aktiválódnak (speciális 2-ütem vagy speciális 4-ütem). Az indítási és a befejező program kiegészítő paraméterei egyénileg igazíthatók a Szakértő menüben > lásd fejezet 5.2.16. A befejező program paramétere aktivál, amint a vezérlésen kiválasztja a Krátereltávolítás funkciót.

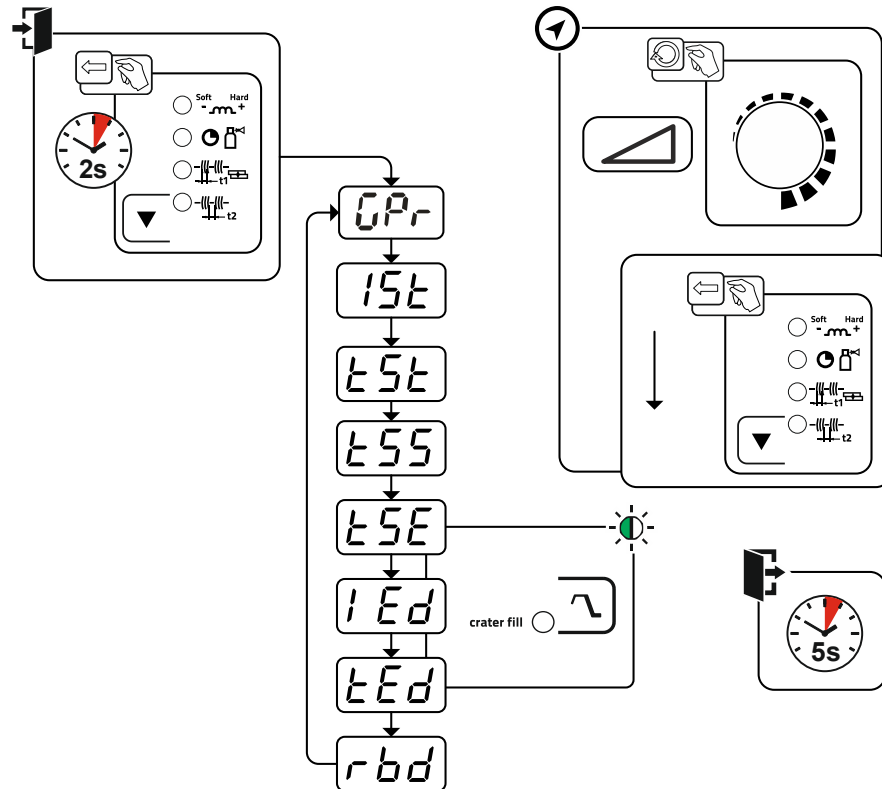


Ábra 5-34

Kijelző	Beállítás / kiválasztás
P_{START}	Indító program
P_A	Főprogram
P_{END}	Befejező program
I_{5t}	Indítóáram (százalékos, főáram függő)
t_{5t}	Indítási idő (indítóáram időtartama)
t_{55}	Slope idő P_{START} indító programról P_A főprogramra
t_{5E}	Slope idő P_A főprogramról P_{END} befejező programra
I_{Ed}	Végáram (százalékos, főáram függő)
t_{Ed}	Végáram idő (végáram időtartama)

5.2.16 Expert-menü (MIG/MAG)

Az Expert-menüben olyan beállítható paraméterek találhatók, amelyeknél a rendszeres beállítás nem szükséges. A kijelzett paraméterek számát pl. egy kikapcsolt funkció korlátozhatja.



Ábra 5-35

Kijelző	Beállítás / kiválasztás
GPr	Védőgáz előáramlási idő
15t	Indítóáram (százalékos, főáram függő)
t5t	Indítási idő (indítóáram időtartama)
t55	Slope idő P _{START} indító programról P _A főprogramra
t5E	Slope idő P _A főprogramról P _{END} befejező programra
1Ed	Végáram (százalékos, főáram függő)
tEd	Végáram idő (végáram időtartama)
rbd	Huzalvisszaégés korrekció

5.3 Bevontelektrodás kézi ívhegesztés (BKI)

5.3.1 Elektrodafofó és testkábel csatlakoztatása

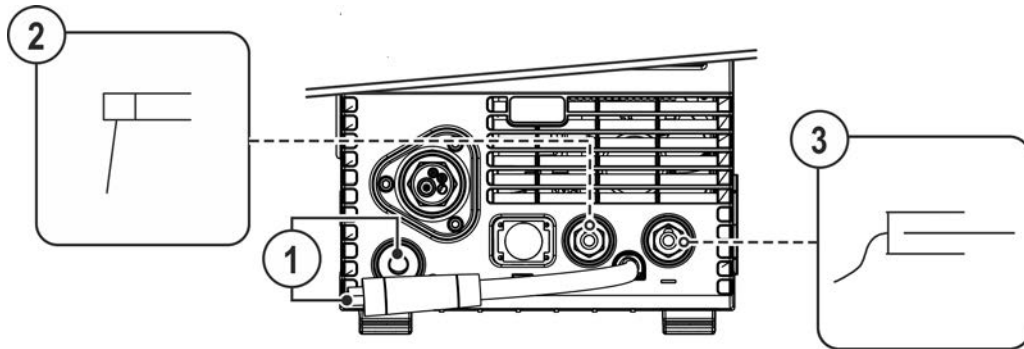
⚠ VIGYÁZAT



Zúzdás és égési sérülés veszélye!

A rúdelektroda cseréjekor zúzdás és égési sérülés veszélye áll fenn!

- Viseljen megfelelő, száraz védőkesztyűt.
- Az elhasznált rúdelektrodák eltávolításához vagy a hegesztett munkadarabok mozgatásához használjon szigetelt fogót.



Ábra 5-36

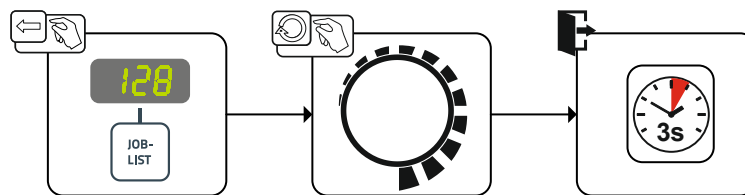
Poz.	Jel	Leírás
1		Polaritás választó, hegesztőáram-kábel • Parkoló csatlakozó hüvelybe bedugni.
2		Elektrodafofó
3		Munkadarab

- A polaritásválasztó csatlakozó dugót a parkoló hüvelybe bedugni és jobbra elfordítva rögzíteni.
- Csatlakoztassa az elektrodafofó és testkábel kábelcsatlakozóját az alkalmazástól függő hegesztőáram csatlakozóaljzatában, majd jobbra forgatással reteszelve. A megfelelő polaritás az elektroda csomagolásán az elektrodayártó által feltüntetett adatokhoz igazodik.

5.3.2 Hegesztési feladat kiválasztása

- MMA-JOB 128 kiválasztása > lásd fejezet 11.1.

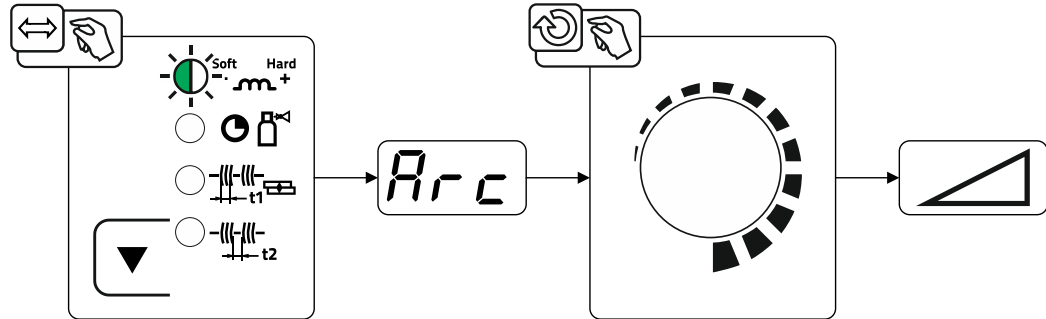
A JOB-szám módosítása csak akkor lehetséges, ha nem folyik hegesztőáram.



Ábra 5-37

5.3.3 Arcforce

Hegesztés közben az „Arcforce“-funkció az elektróda leragadásának veszélye esetén a hegesztőáram megnövelésével megakadályozza az elektróda végének a hegfürdőbe ragadását. Ez különösen a nagy cseppekben olvadó elektródatípusok esetében a kis áramerősséggel és rövid ívvel történő hegesztést könnyíti meg jelentősen.



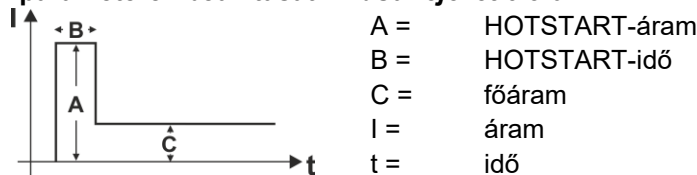
Ábra 5-38

Kijelző	Beállítás / kiválasztás
	„Arcforce“ korrekció <ul style="list-style-type: none"> • Érték növelése > keményebb ív • Érték csökkentése > lágyabb ív

5.3.4 HOTSTART

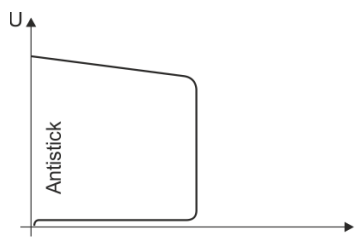
Az ívfény biztonságos meggyújtását, és a még hideg alapanyag kellő felmelegítését a HOTSTART funkció szolgálja a hegesztés megkezdésekor. A meggyújtás fokozott áramerősséggel (HOTSTART áram) történik egy meghatározott idő (HOTSTART idő) alatt.

A paraméterek beállítását > lásd fejezet 5.3.6.



Ábra 5-39

5.3.5 „ANTISTICK“



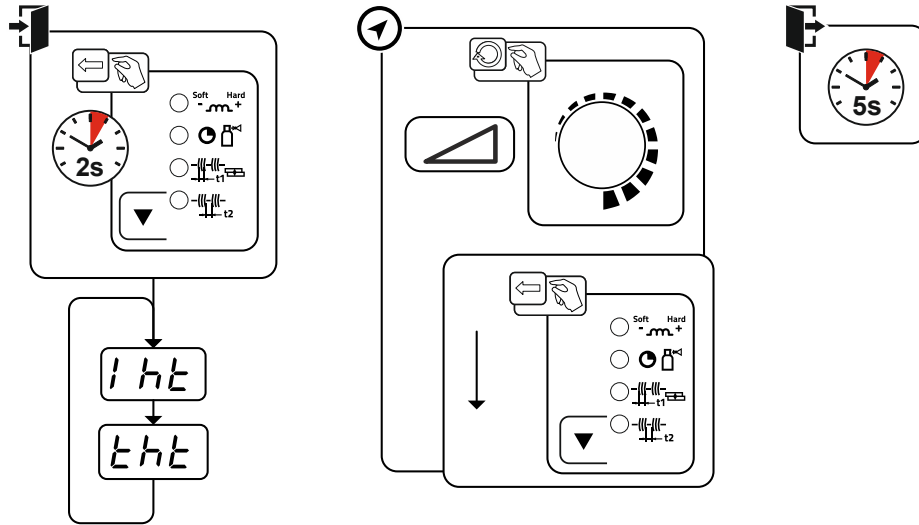
Az antistick megakadályozza az elektróda kiégését.

Amennyiben az elektróda az Arcforce ellenére beragad, a készülék automatikusan kb. 1 mp után a minimum áramra kapcsol át. Ez megakadályozza az elektróda kiégését. Ellenőrizze a hegesztőáram beállítását, és korrigálja a hegesztési feladatnak megfelelően!

Ábra 5-40

5.3.6 Expert-menü (kézi ívhegesztés)

Az Expert-menüben olyan beállítható paraméterek találhatók, amelyeknél a rendszeres beállítás nem szükséges. A kijelzett paraméterek számát pl. egy kikapcsolt funkció korlátozhatja.



Ábra 5-41

Kijelző	Beállítás / kiválasztás
	„Hotstart“-áram
	„Hotstart“-idő

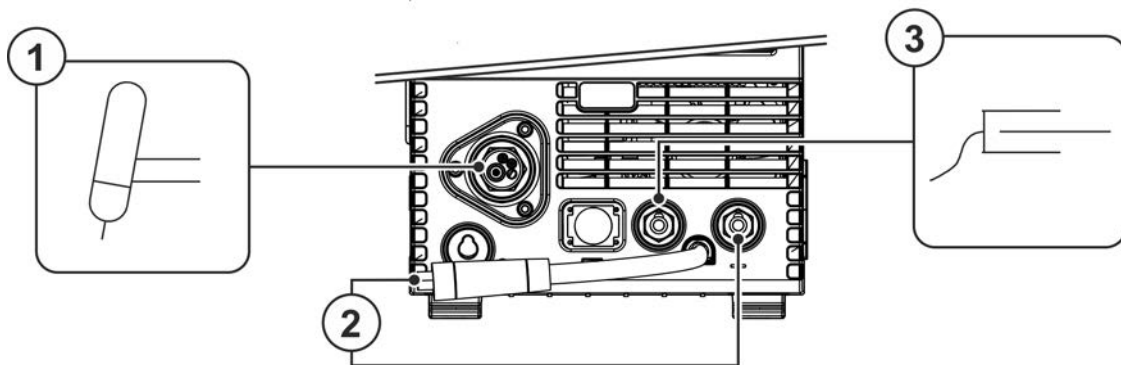
5.4 AWI-hegesztés

5.4.1 AWI-pisztoly előkészítése

Az AWI-pisztolyt az adott hegesztési feladatnak megfelelően elő kell készíteni!

- a megfelelő W-elektrodát és
- kerámia gázterelőt beszerelni.
- Az AWI-pisztoly kezelési utasításában leírtakat be kell tartani!

5.4.2 Hegesztőpisztoly és testkábel csatlakoztatása



Ábra 5-42

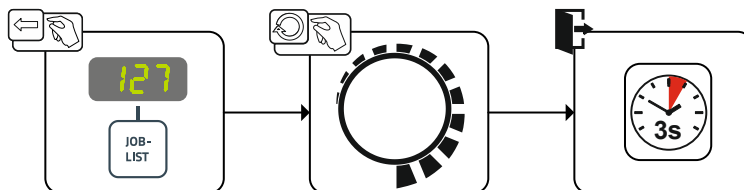
Poz.	Jel	Leírás
1		Hegesztőpisztoly
2		Polaritásválasztó dugó, hegesztőáram kábel Belső hegesztőáram tápvezeték a központi csatlakozóhoz / hegesztőpisztolyhoz. • Hegesztőáram „-” csatlakozóaljzat
3		Munkadarab

- Hegesztőpisztoly csatlakozó dugóját a centrál csatlakozóaljzatba bedugni és a rögzítőanya meghúzásával rögzíteni.
- Dugja be a polaritásválasztó dugót a Hegesztőáram „-” csatlakozóaljzatba majd jobbra fordítva reteszelve.
- Dugja be a testkábel dugóját a Hegesztőáram „+” csatlakozóaljzatba, majd jobbra fordítva reteszelve.

5.4.3 Hegesztési feladat kiválasztása

- AWI-JOB 127 kiválasztása.

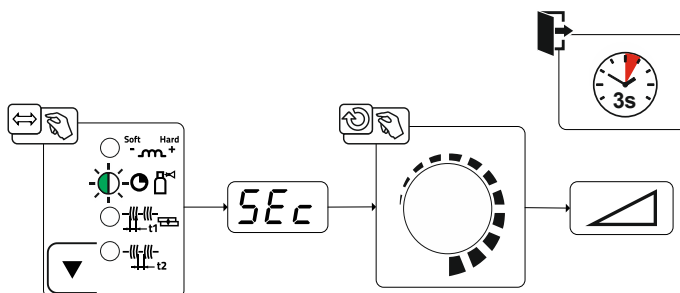
A feladatszám módosítása csak akkor lehetséges, ha nem folyik hegesztőáram.



Ábra 5-43

5.4.4 Védőgáz utóáramlási idejének beállítása

- Előzetes beállítás: A 127-es számú JOB-ot (AWI-hegesztés) kiválasztani > lásd fejezet 5.4.3.

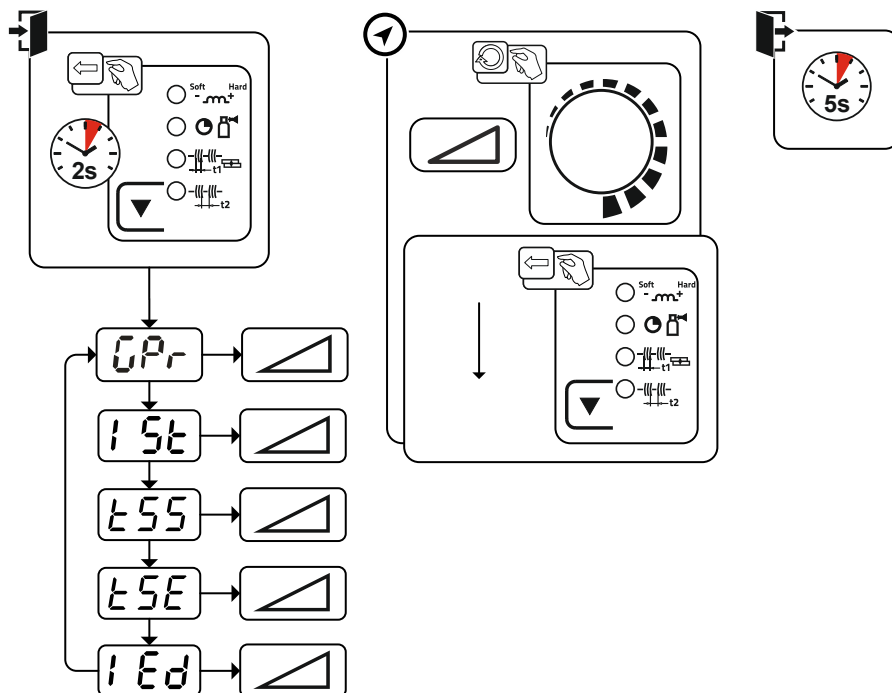


Ábra 5-44

Kijelző	Beállítás / kiválasztás
	Védőgáz utánáramlási ideje

5.4.5 EXPERT menüpont (AWI)

Az Expert-menüben olyan beállítható paraméterek találhatók, amelyeknél a rendszeres beállítás nem szükséges. A kijelzett paraméterek számát pl. egy kikapcsolt funkció korlátozhatja.

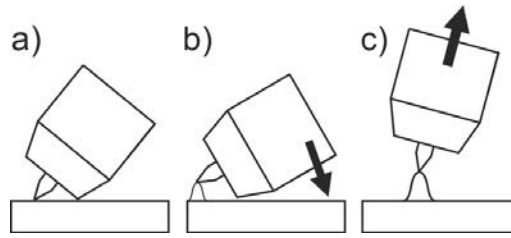


Ábra 5-45

Kijelző	Beállítás / kiválasztás
	Védőgáz előáramlási idő
	Indítóáram (százalékos, főáram függő)
	Slope-idő indítóáramról főáramra.
	Slope-idő főáramról végáramra.
	Végáram (százalékos, főáram függő)

5.4.6 Ívgyújtási módok

5.4.6.1 Lifterc



Ábra 5-46

Az ívfény munkadarab érintéssel kerül meggyújtásra:

- Óvatosan helyezze rá a pisztoly gázfúvókát és a volfrámelektroda csúcsot a munkadarabra (Lift-arc-áram folyik, a beállított főáramtól függően)
- Engedje le a hegesztőpisztolyt és a pisztoly gázfúvókáját, hogy az elektrodacsúcs és a munkadarab között kb. 2-3 mm távolság legyen (az ívfény begyullad, az áram a beállított főáramra nő).
- Eressze le a hegesztőpisztolyt és forgassa normál helyzetbe.

Hegesztési folyamat befejezése: Távolítsa el hegesztőpisztolyt a munkadarabtól, amíg az ívfény le nem szakad.

5.4.7 Üzemmodok (működési folyamatok)

5.4.7.1 Jelmagyarázat

Szim-bólum	Jelentés
	Nyomja meg és tartsa nyomva a pisztolynyomógombot
	Engedje el a pisztolynyomógombot
I	Áram
	2-ütem
	4-ütem
t	Idő
	Védőgáz előáramlási ideje
	Indítóáram
	Indítási idő
	Slope-idő indítóáramról főáramra
	AMP főáram
	Slope-idő főáramról végáramra
	Végáram
	Végáramidő
	Védőgáz utánáramlás

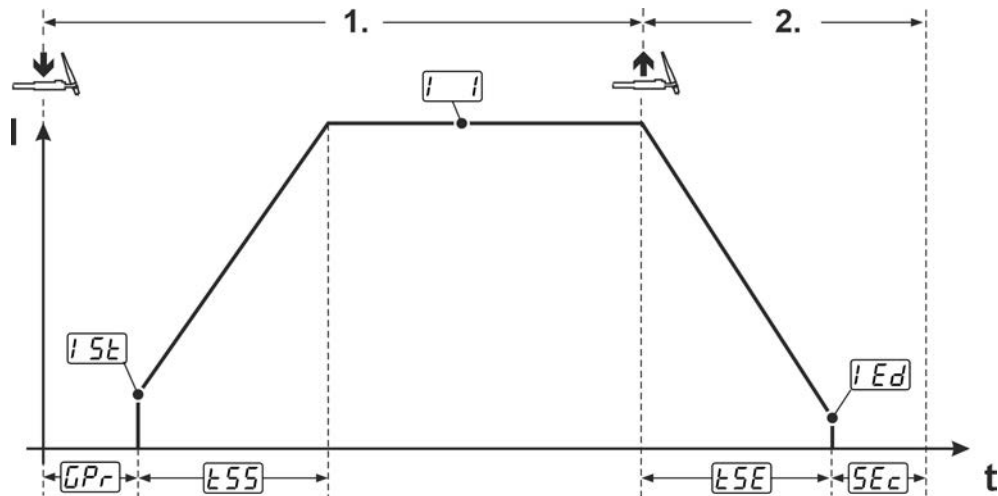
5.4.7.2 Automatikus kikapcsolás

A hibaidők leteltével a kényszerlekapcsolás leállítja a hegesztési folyamatot, és két állapot révén váltható ki:

- A gyújtási fázis alatt
5 s idővel a hegesztési indítása után nem folyik hegesztőáram (gyújtási hiba).
- A hegesztési fázis alatt
Az ívfény 5 s időnél hosszabb ideig megszakad (ívszakadás).

5.4.7.3 2-ütemű üzemmód

Folyamat



Ábra 5-47

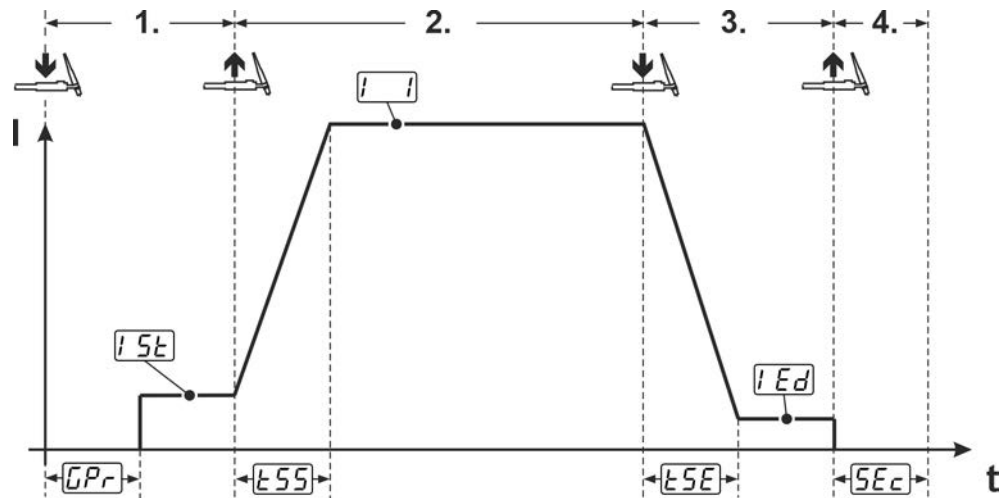
1. ütem:

- Nyomja meg és tartsa lenyomva az 1. pisztolynyomógombot.
- A gázelőáramlási idő t_{Pr} letelik (védőgáz áramlik).
- Az ívgyújtás a munkadarab érintésével (koppintásos ívgyújtás) > lásd fejezet 5.4.6 történik.
- Az indítóáram I_{St} áramlik.
- A hegesztőáram az Upslope idő t_{SS} alatt a főáramra I növekszik.

2. ütem:

- Engedje el az 1. pisztolynyomógombot.
- A főáram I a Downslope idő t_{SE} alatt a végáramra I_{Ed} csökken. Az ívfény kialszik. Amennyiben az 1. pisztolynyomógombot a Downslope idő t_{SE} alatt megnyomja, az áram ismét a főáramra I növekszik.
- A védőgáz utánáramlási ideje t_{Ec} letelik (a védőgáz kikapcsol).

5.4.7.4 4-ütemű üzemmód Folyamat



Ábra 5-48

1. ütem

- Nyomja meg az 1. pisztolynyomógombot.
- A gázelőáramlási idő t_{Pr} letelik (védőgáz áramlik).
- Az ívgyújtás a munkadarab érintésével (koppintásos ívgyújtás) > lásd fejezet 5.4.6 történik.
- Az indítóáram I_{SE} áramlik.

2. ütem

- Engedje el az 1. pisztolynyomógombot.
- A hegesztőáram a Slope-idő t_{SS} alatt a főáramra I_I növekszik.

3. ütem

- Nyomja meg az 1. pisztolynyomógombot.
- A főáram I_I a Slope idő t_{SE} alatt a végáramra I_{Ed} csökken.

A pisztolynyomógomb elengedése a Slope-idő t_{SE} alatt a hegesztési folyamat azonnal befejezését okozza.

4. ütem

- Engedje el az 1. pisztolynyomógombot.
- Az ívfény kialszik.
- A védőgáz utánáramlási ideje t_{Ec} letelik (a védőgáz kikapcsol).

5.5 Távszabályzók

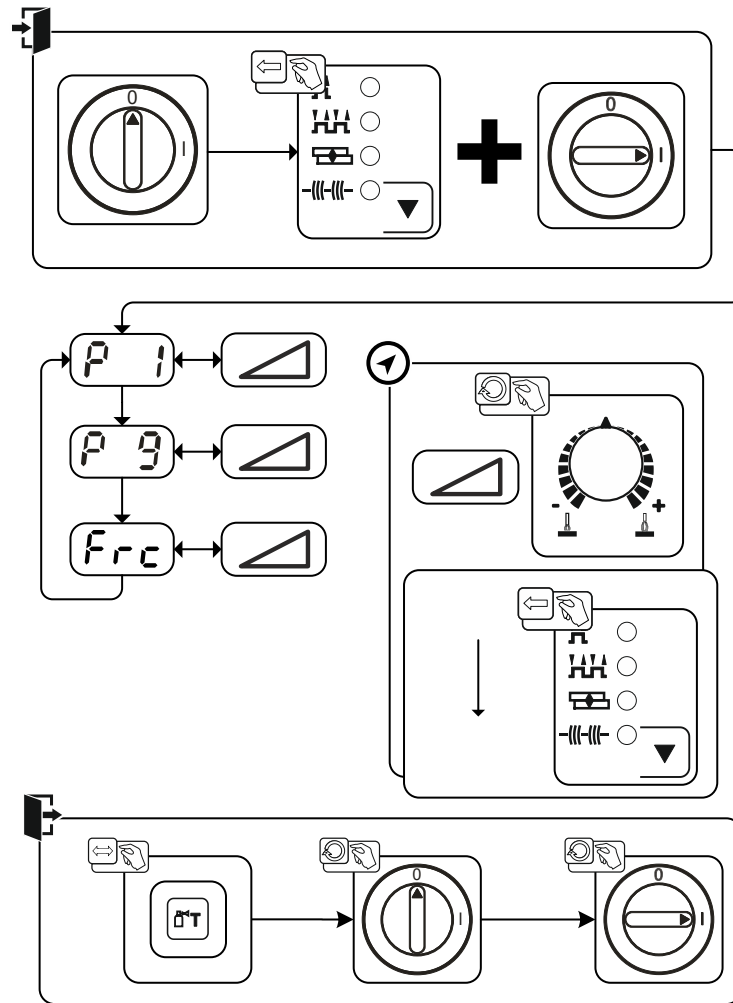
A távvezérlők működtetése a 19-pólusú távszabályzó-csatlakozásról (analóg) történik.

5.6 Özel parametreler (Gelişmiş ayarlar)

Özel parametreler (P1 - Pn) makine işlevlerinin müşteriye özel konfigürasyonu için kullanılır. Kullanıcıya bu şekilde ihtiyaçlarına göre optimize etmek için maksimum esneklik sağlanmaktadır.

Bu ayarlar doğrudan kaynak makinesi kontrolünde gerçekleştirilmez, çünkü parametreler genelde düzenli olarak ayarlanmamaktadır. Seçilebilen özel parametrelerin sayısı kaynak sisteminde kullanılan kaynak makinesi kontrolleri arasında farklılık gösterebilir (bkz. ilgili standart kullanım kılavuzu). Özel parametreler gerekirse tekrar fabrika ayarlarına döndürülebilir > lásd fejezet 5.6.3.

5.6.1 Paraméterek kiválasztása, -módosítása és -elmentése



Ábra 5-49

Kijelző	Beállítás / kiválasztás
	Huzalbefűzés/huzalvisszahúzás rámpaidő 0 = ----- normál befűzés (10 s rámpaidő) 1 = ----- gyors befűzés (3 s rámpaidő) (alapbeállítás)
	Érintógombos indítás 4-ütemben és speciális 4-ütemben 0 = Érintógombos 4-ütemű indítás nem lehetséges (gyári beállítás) 1 = Érintógombos 4-ütemű indítás lehetséges
	Távvezérlő kódolás (Frc) 0 ----- automatikus távvezérlő felismerés (gyárilag) 2 ----- Távvezérlő kódolás tartozék részegységekhez csak egy forgógombbal 9 ----- Távvezérlő kódolás tartozék részegységekhez csak egy gomb-párral, ill. egy billenővel 1,3-8 ----- nincs távvezérlő kódolás 10-15 ----- nincs távvezérlő kódolás

5.6.2 Speciális paraméterek részletezése

5.6.2.1 Felfutási idő huzalbefűzéskor (P1)

A huzalbefűzés 1,0 m/perc huzalsebességgel indul, majd 2 mp után egy felfutási funkcióval a huzalsebesség 6,0 m/perc-re nő. A felfutási idő két tartományban állítható be.

A huzalbefűzés alatt a sebesség a Hegesztési teljesítmény forgatógombbal módosítható. A módosítás nem hat ki a rámpaidőre.

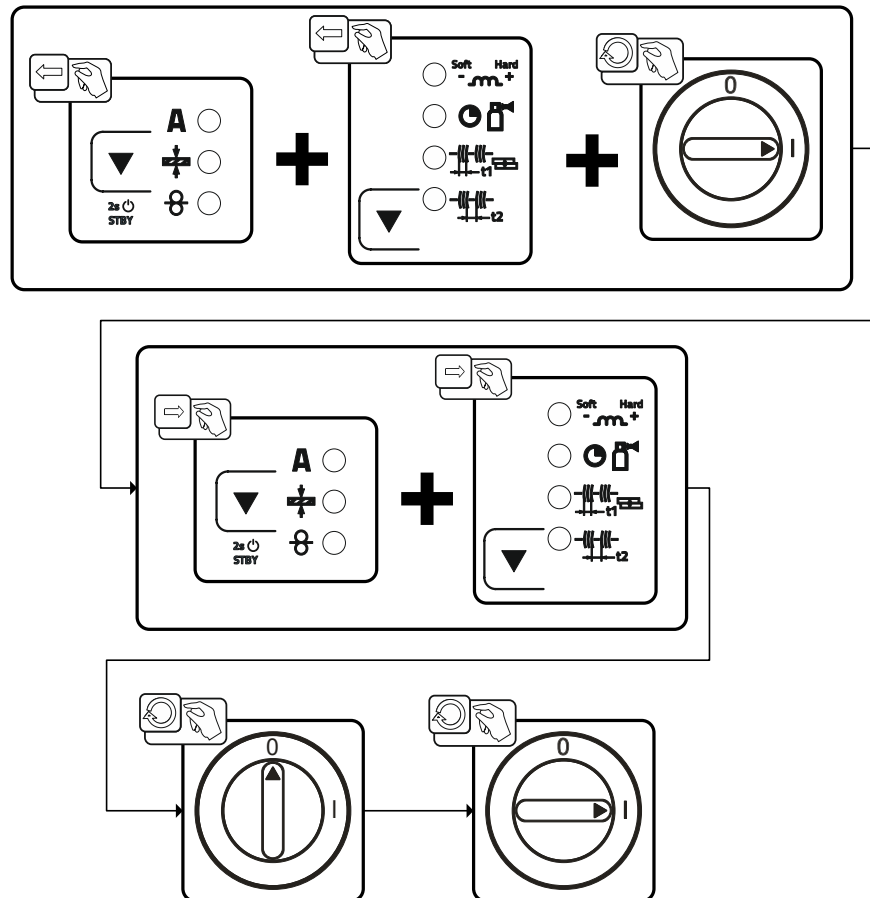
5.6.2.2 Érintőgombos indítás 4-ütemű / speciális 4-ütemű üzemmódban (P9)

4-ütemű – érintőgombos indítás üzemmódban a pisztoly nyomógombjának rövid idejű megnyomásával rögtön a 2. ütemre kapcsolhatunk anélkül, hogy hegesztőáram folyna.

A hegesztési folyamat megszakításához ismét meg kell röviden nyomni a pisztoly nyomógombját.

5.6.3 Visszatérés a gyári beállításokhoz

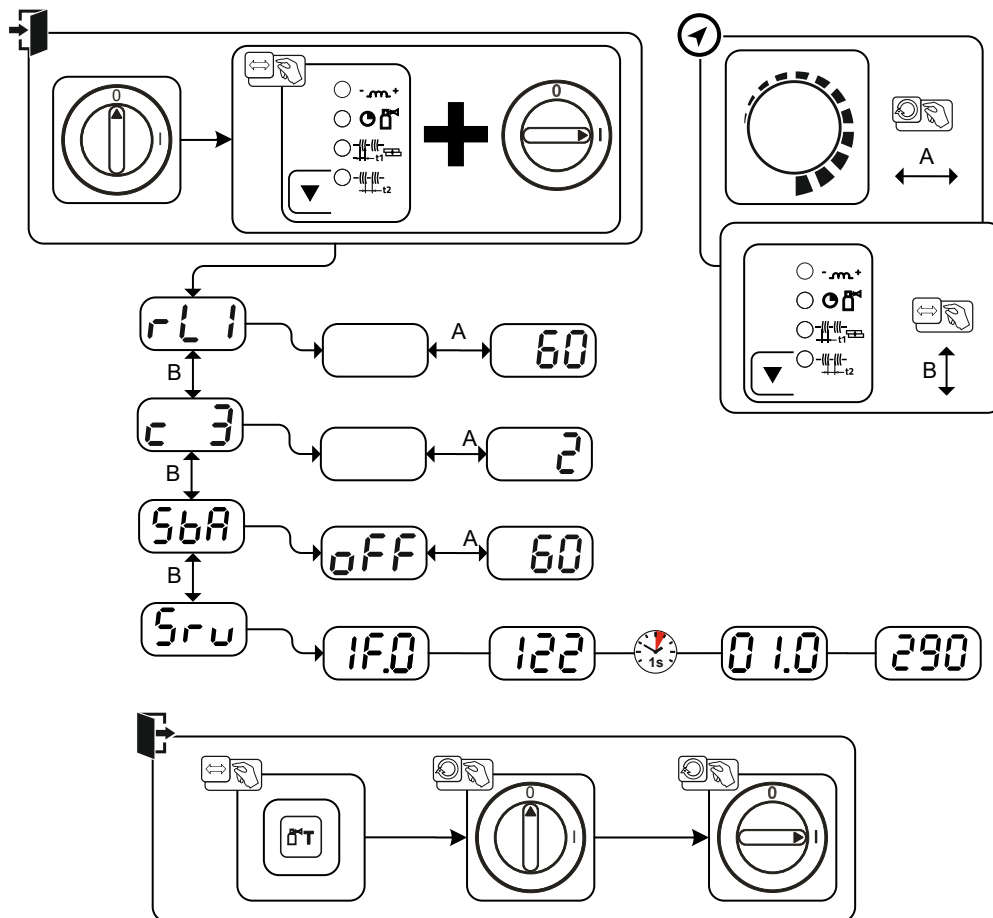
Az összes felhasználó által elmentett speciális paraméter visszaáll a gyári alapértékre!



Ábra 5-50

5.7 Készülék konfigurálása menüpont

5.7.1 Paraméterek kiválasztása, -módosítása és -elmentése



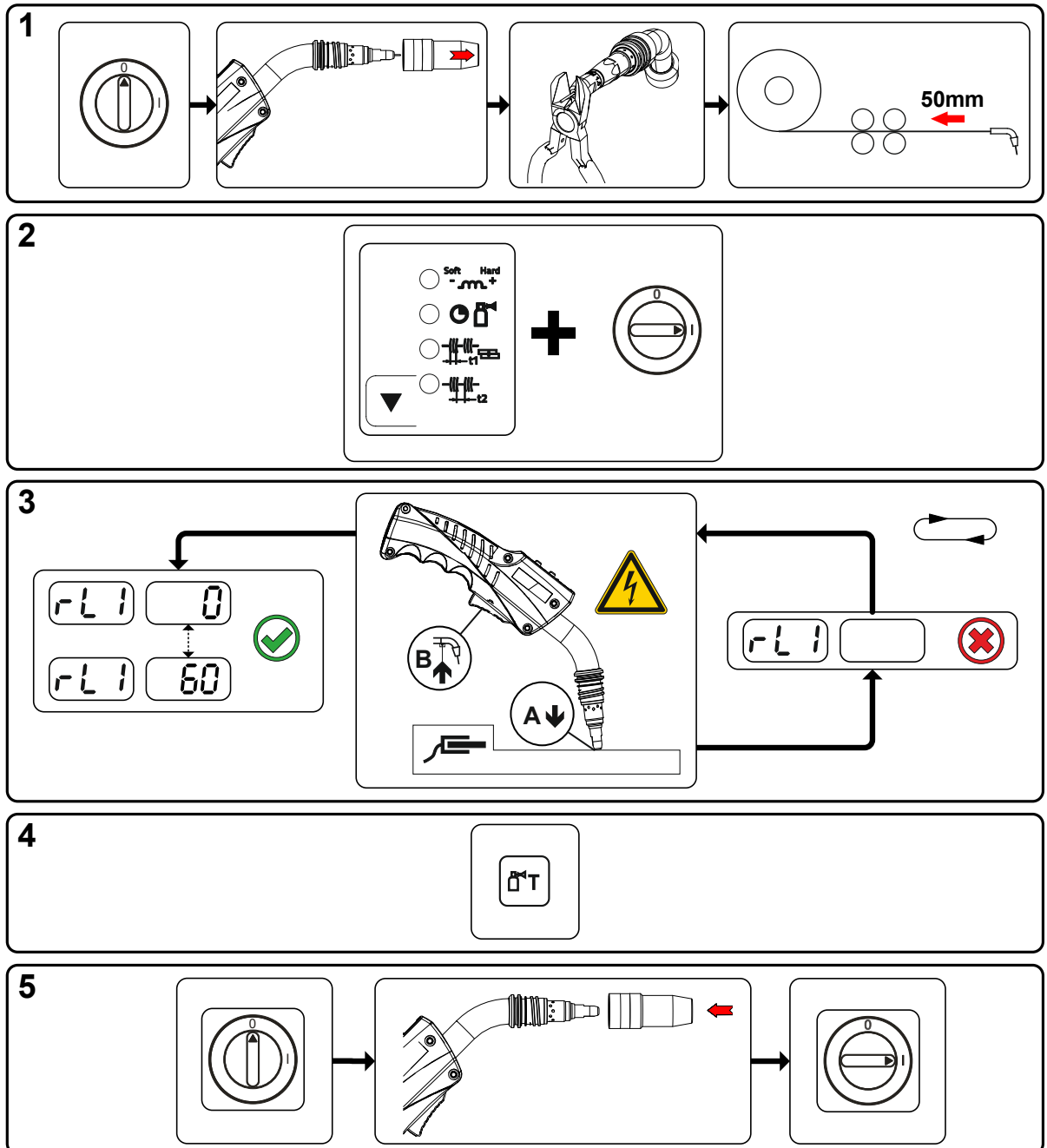
Ábra 5-51

Kijelző	Beállítás / kiválasztás
rL1	Vezetékellenállás 1 Az első hegesztőáramkör vezeték ellenállása 0 mΩ - 60 mΩ (gyárilag 8 mΩ).
c 3	A paraméter módosítását kizárólag képzett szerviz-személyzet végezheti!
5bA	Időfüggő energiatakarékos funkció > lásd fejezet 5.7.3 Használaton kívüli állapot időtartama, amíg az energiatakarékos mód aktiválódik. Beállítás OFF = kikapcsolva ill. 5 perc – 60 perc számérték.
5rU	Szerviz menü A szerviz menüben történő módosítások az illetékes szerviz személyzettel való egyeztetés alapján történhetnek!

5.7.2 Vezetékellenállás kiegyenlítés

A vezeték ellenállási értéke közvetlenül beállítható vagy az áramforrással is kiegyenlíthető. Leszállítási állapotban az áramforrások vezetékellenállása 8 mΩ-ra van beállítva. Ez az érték 5 m testelő vezetéknek, 1,5 m összekötő kábelkötegnek és 3 m vízhűtéses hegesztőpisztolynak felel meg. Más kábelköteg hosszok esetén ezért +/- feszültségkorrekció szükséges a hegesztési tulajdonságok optimalizálásához. A vezetékellenállás újbóli kiegyenlítése által a feszültség korrekciós érték ismét megközelítően nullára állítható. Az elektromos vezetékellenállást a tartozék komponensek, mint pl. hegesztőpisztoly vagy összekötő kábelköteg minden cseréje után újból ki kell egyenlíteni.

Amennyiben a hegesztőrendszerben egy második huzalelőtoló készüléket kell használni, erre vonatkozóan a paramétert (rL2) kalibrálni kell. Minden más konfigurációra vonatkozóan elég a paraméter (rL1) kiegyenlítése.



Ábra 5-52

1 Előkészítés

- Kapcsolja ki a hegesztőgépet.
- Csavarozza le a hegesztőpisztoly gázfűvókáját.
- Az áramátadón lévő hegesztőhuzalt szintben vágja le.
- A huzalelőtoló készüléken lévő hegesztőhuzalt kissé (kb. 50 mm-t) húzza vissza. Az áramátadóban most nem szabad hegesztőhuzalnak lennie.

2 Konfiguráció

- Nyomja meg a "Futtatási paraméter" nyomógombot és egyidejűleg kapcsolja be a hegesztőgépet. Engedje el a "Futtatási paraméterek" nyomógombot.
- A "Futtatási paraméter" nyomógombbal most ki lehet választani a megfelelő paramétert. A rL1 paraméternek az összes készülék-kombinációnál kiegyenlítettnek kell lennie. Második áramkörrel ellátott hegesztőrendszerek esetén, ha pl. két huzalelőtoló készüléket üzemeltet egy áramforráson, a rL2 paraméterrel egy második kiegyenlítést kell végezni.

3 Kiegyenlítés/Mérés

- Helyezze fel az áramátadóval ellátott hegesztőpisztolyt a munkadarab egy tiszta, megtisztított helyére egy kis nyomással és nyomja kb. 2 mp-ig a pisztoly nyomógombját. Rövid ideig rövidzárlat-áram folyik, amivel az új huzalellenállás meghatározható és megjeleníthető. Az érték 0 mΩ és 40 mΩ között lehet. Az újonnan létrehozott érték azonnal mentésre kerül és nincs szükség további megerősítésre. Amennyiben a jobboldali kijelzőben nem jelenik meg érték, a mérés sikertelen. A mérést meg kell ismételni.

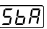
4 Tárolás

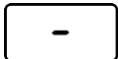
- Nyomja meg a "Gázteszt" nyomógombot.

5 Hegesztésre kész állapot visszaállítása

- Kapcsolja ki a hegesztőgépet.
- Csavarozza vissza a hegesztőpisztoly gázfűvókáját.
- Kapcsolja be a hegesztőgépet.
- Fűzze be újra a hegesztőhuzalt.

5.7.3 Energiatakarékos üzemmód (Standby)

Az energiatakarékos üzemmód tetszés szerint vagy egy hosszabb gombnyomással > lásd fejezet 4.3 vagy a készülék konfigurációs menüben egy beállítható paraméterrel (időfüggő energiatakarékos üzemmód ) aktiválható > lásd fejezet 5.7.



Aktív energiatakarékos üzemmód esetén a készülék kijelzőkön csupán a kijelzés átlagos kereszt-digitje jelenik meg.

Bármely kezelőelem működtetésével (pl. egy forgógomb elforgatásával) az energiatakarékos mód kikapcsol, és a készülék ismét visszavált a hegesztésre kész állapotba.

6 Karbantartás, ápolás és hulladékkezelés

6.1 Általános

VESZÉLY



Sérülésveszély a készülék kikapcsolását követően is meglévő elektromos feszültség miatt!

Halálos kimenetelű baleseteket okozhat, ha a hegesztőgéppel úgy dolgoznak, hogy annak burkolata nincs a helyén!

Üzem közben a készülékben lévő kondenzátorok elektromosan feltöltődnek. 4 percig tart, amíg ezek a kondenzátorok a hálózati csatlakozó kihúzását követően elveszítik töltöttségüket.

1. Készüléket kikapcsolni.
2. Hálózati csatlakozót kihúzni.
3. Legalább 4 percet várni, amíg a kondenzátorok elvesztik töltöttségüket!

FIGYELMEZTETÉS



Szakszerűtlen karbantartás, ellenőrzés és javítás!

A termék karbantartását, ellenőrzését és javítását csak képezett személyek (felhatalmazott szervizszemélyzet) végezhetik. Képezett személy az, aki képzettsége, ismeretei és tapasztalatai alapján felismeri a hegesztési áramforrások ellenőrzésénél fellépő veszélyeket és lehetséges következménykárokat, és meg tudja tenni a szükséges biztonsági intézkedéseket.

- Tartsa be a karbantartási előírásokat > lásd fejezet 6.3.
- Ha az alábbi ellenőrzések valamelyike nem teljesül, a készüléket csak a javítás és az ismételt ellenőrzés után szabad ismét üzembe helyezni.

A hegesztőgép javítását és karbantartását csak olyan szakember végezheti, aki erre megfelelő kiképzéssel rendelkezik. Ha arra jogosulatlan személy végez javítást vagy karbantartást a gépen, akkor az a garanciális jogok megvonásával jár. Bármilyen probléma esetén forduljon ahhoz a szakkereskedőhöz, akitől a gépet vásárolta! Garanciális javítás vagy csere csak azon a szakkereskedőn keresztül lehetséges, akitől a gépet vásárolta. A gép javítása során csak eredeti alkatrészeket építsen be! Alkatrészek rendelésekor a következő adatokat kérjük megadni: gép típusa, gyártási- és cikkszám, alkatrész megnevezése és cikkszám.

Jelen készülék a megadott környezeti feltételek és normál munkafeltételek mellett messzemenően karbantartásmentes és minimális ápolást igényel.



A szennyezett készülék miatt az élettartam és a bekapcsolási idő csökken. A tisztítási intervallumokat alapvetően a környezeti feltételek és a készülék ehhez kapcsolódó elszennyeződése határozzák meg (mindazonáltal legalább félévente).

6.2 Szimbólumok jelentése









Személyek

	Hegesztő/kezelő		Képezett személy (felhatalmazott szervizszemélyzet)
---	-----------------	---	---

Ellenőrzés

	Szemrevételezés		Működés ellenőrzése
---	-----------------	---	---------------------

Időszak, időköz

	Egyműszakos üzem		Többműszakos üzem
	8 óránként		naponta
	hetente		havonta
	félévente		évente

6.3 Karbantartási terv

Ellenőrző személy	Ellenőrzés módja	8h	24h	Karbantartási művelet	Karbantartó személy
				<p>! Kizárólag az ellenőrző személyként, ill. karbantartó személyként kijelölt személy végezheti el a megfelelő műveleti lépést! Nem megfelelő ellenőrzési pontok elmaradnak.</p>	
				<ul style="list-style-type: none"> Ellenőrizze és tisztítsa meg a hegesztőpisztolyt. A hegesztőpisztolyban keletkező lerakódások rövidzárlatot okozhatnak, ami hátrányosan befolyásolja a hegesztési eredményt, ugyanakkor a hegesztőpisztoly károsodást szenvedhet! Ellenőrizze a huzalhajtást, a hegesztőpisztolyt és a huzalvezető elemeket az alkalmazással kapcsolatos felszereltség és megfelelő beállítás szempontjából. Rendszeresen tisztítsa meg a huzalelőtoló görgőket (a szennyezettségi foktól függően). Cserélje ki az elhasználódott huzalelőtoló görgőket. Ellenőrizze a hegesztőáram-kábelek csatlakozásait (szoros, reteszelt rögzülés szempontjából). Biztosítva van a védőgázpalack gázpalack biztosító elemekkel (lánc/heveder)? Húzásmentesítő: Biztosítva vannak a kábelkötegek húzásmentesítővel? 	
				<ul style="list-style-type: none"> Ellenőrizze a tápkábeleket és azok csatlakozásait (vezetékek, tömlők, kábelkötegek) sérülés, ill. szivárgás szempontjából. Ellenőrizze a hegesztőrendszert házkárok szempontjából. Rendelkezésre állnak és kifogástalanok a szállítóelemek (heveder, emelőszemek, fogantyú, szállítógörgők, rögzítőkék) és biztosítóelemek (adott esetben biztosítósapkák)? 	
				<ul style="list-style-type: none"> Tisztítsa meg a hűtőfolyadék vezetékek csatlakozásait (gyorscsatlakozók, csatlakozók) a szennyeződésektől, és a használat mellőzése esetén helyezze fel a védősapkákat. A mágnesszelep gázteszt szabályosan nyit és zár. Ellenőrizze a kezelő-, jelző- és ellenőrzőlámpákat, védő- és vezérlőberendezéseket. 	
				<ul style="list-style-type: none"> Ellenőrizze a huzalgörgő tartóját (a huzalelőtoló görgők a tartón rögzítve kell legyenek, és nem lehet holtjátékuk). Tisztítsa meg a szennyszűrőt (ha alkalmazható). 	
				<ul style="list-style-type: none"> Ellenőrizze a huzaltekercs szabályos rögzítését. 	
				<ul style="list-style-type: none"> Nedves ronggyal tisztítsa meg a külső felületeket (ne használjon agresszív tisztítószeret). 	
				<ul style="list-style-type: none"> Tisztítsa meg az áramforrást (inverter) 	
				<ul style="list-style-type: none"> Tisztítsa meg a hőcserélőt (hegesztőpisztoly hűtés) 	
				<ul style="list-style-type: none"> Hűtőfolyadék csere (hegesztőpisztoly hűtés) 	
				<ul style="list-style-type: none"> Időszakos ellenőrzés és vizsgálat 	
				<ul style="list-style-type: none"> A hűtőfolyadékot megfelelő fagyásvédelmi ellenőrzővel TYP 1 (KF) vagy FSP (blueCool) elegendő fagyásvédelemre kell ellenőrizni és szükség esetén kicserélni (tartozék). 	

6.4 Elhasznált készülékek ártalmatlanítása



Szakemberi hulladékkezelés!

A készülék értékes nyersanyagokat tartalmaz, amelyeket újrahasznosítás céljából össze kell gyűjteni, az elektronikai alkatrészeket pedig előírás szerint kell ártalmatlanítani.

- Az elhasznált alkatrészeket tilos a háztartási hulladékokkal együtt kezelni!
- Az elhasznált alkatrészeket a hatósági előírásoknak megfelelően kell ártalmatlanítani!
- A használt villamos- és elektronikai készülékeket az európai előírások szerint (Az elektromos és elektronikus berendezések hulladékairól szóló 2012/19/EK irányelv) nem szabad a nem válogatott kommunális hulladékba helyezni. Azokat külön kell gyűjteni. A kerek kuka szimbólum a szükséges szelektált hulladékgyűjtésre utal.
Ezt a készüléket a hulladékkezelés, ill. újrahasznosítás céljából a szelektív gyűjtés erre a célra tervezett rendszeréhez kell adni.

Németországban a törvénynek (Az elektromos és elektronikus készülékek forgalomba hozataláról, visszavételéről és környezetkímélő hulladékkezeléséről szóló törvénynek (ElektroG) a régi készüléket a nem szelektált kommunális hulladéktól elválasztott kezeléshez kell adni. A kommunális hulladékkezelés felelősei (települések) gyűjtőhelyeket létesítettek erre a célra, ahol ingyen le lehet adni a magánháztartásból származó régi készülékeket.

A személyes adatok törlése a végfelhasználó saját felelőssége.

A készülék ártalmatlanítása előtt távolítsa el a lámpákat, az elemeket vagy akkumulátorokat, és külön ártalmatlanítsa. Az elem-, ill. akkumulátortípus és azok összetevői a felső oldalon vannak megjelölve (CR2032 vagy SR44 típus). Az alábbi EWM termékek elemeket vagy akkumulátorokat tartalmazhatnak:

- Hegesztősisak
Az elemek vagy akkumulátorok a LED-es kazettából egyszerűen kivehetők.
- Készülékvezérlések
Az elemek vagy akkumulátorok azok hátsó oldalán található a megfelelő alaplappal aljzataiban, ahonnan egyszerűen kivehetők. A vezérlések leszerelhetők kereskedelemben kapható szerszámmal.

A régi készülékek visszaadásáról vagy gyűjtéséről információkat az illetékes helyi önkormányzat ad. Ezen túlmenően a visszaadás Európa-szerte az EWM forgalmazó partnereinél is lehetséges.

További információkat az ElektroG témával kapcsolatosan a honlapunkon talál: <https://www.ewm-group.com/de/nachhaltigkeit.html>.

7 Hibaelhárítás

A gyártás során és végellenőrzés alkalmával valamennyi termék szigorú vizsgálatokon esik át. Ha ennek ellenére valamilyen rendellenességet észlel a készülék működésében, akkor annak ellenőrzését az alábbiak szerint kell elvégezni. Ha a leírt javítási mód nem vezet eredményre, akkor forduljon valamelyik hivatalos EWM szakkereskedőhöz.

7.1 Ellenőrzőlista üzemzavar elhárításhoz

A készülék kifogástalan működésének alapfeltétele, hogy annak kialakítása megfeleljen a használt hozaganyaghoz és az alkalmazott védőgázhoz!

Megjegyzések	Jel	Leírás
	↗	Hibajelenség / Hibaok
	✘	Lehetséges javítás

Zavarok a készülék működésében

- ↗ A hálózati biztosíték kiold - Nem megfelelő hálózati biztosíték
 - ✘ Ajánlott hálózati biztosítékot válasszon > *lásd fejezet 8.*
- ↗ A készülék a bekapcsolás után nem indul el (a készülék ventilátora és adott esetben a hűtőszivattyú nem működik).
 - ✘ Csatlakoztassa a huzalelőtoló készülék vezérlőkábelét.
- ↗ Bekapcsolás után a készülékvezérlésen lévő összes jelzőlámpa világít
- ↗ Bekapcsolás után a készülékvezérlésen lévő jelzőlámpák nem világítanak
- ↗ Nincs hegesztési teljesítmény
 - ✘ Fáziskimaradás, hálózati csatlakoztatást (biztosítékokat) ellenőrizni
- ↗ A készülék állandóan újraindul
- ↗ A huzalelőtoló készülék nem működik
- ↗ A rendszer nem indul el
 - ✘ Vezérlőkábelek csatlakozóit bedugni, ill. a megfelelő telepítést ellenőrizni.
- ↗ Hegesztőáramkábel csatlakozói lazák (nincsenek jól meghúzva)
 - ✘ A pisztoly áramkábelének és / vagy testkábel csatlakozóit meghúzni
 - ✘ Áramátadó és fűvókataró szabályos rögzítése

Hűtőfolyadék hiba/nincs hűtőfolyadék átfolyás


- ↗ Hűtőfolyadék térfogatárama túl kevés
 - ✘ A hűtőfolyadék szintjét ellenőrizni, és szükség esetén pótolni a hiányt
- ↗ Levegő van a hűtőkörben
 - ✘ A hűtőközeg kör légtelenítése > *lásd fejezet 7.7*

Huzalelőtölési probléma

- ✓ Áramátadó eltömődött
 - ✗ Tisztítsa meg, és adott esetben cserélje ki.
- ✓ Huzaldob fék beállítása > lásd fejezet 5.2.4.4
 - ✗ A beállításokat ellenőrizni és szükség esetén módosítani
- ✓ Leszorító erő beállítása > lásd fejezet 5.2.4.3
 - ✗ A beállításokat ellenőrizni és szükség esetén módosítani
- ✓ Huzalelőtoló görgők kopottak
 - ✗ Ellenőrizni és szükség esetén cserélni
- ✓ Huzalelőtoló motor nem kap tápfeszültséget (túlterhelés miatt kioldott a kismegszakító)
 - ✗ A kioldott kismegszakítót (az áramforrás hátoldalán található) nyomógomb megnyomásával visszakapcsolni
- ✓ Megtört kábelköteg
 - ✗ Pisztoly kábelköteget hurkok nélkül lefektetni
- ✓ Huzalvezető cső vagy -spirál szennyezett vagy elkopott
 - ✗ Huzalvezető csövet vagy -spirált megtisztítani, megtört vagy elkopott huzalvezetőt cserélni

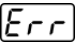











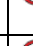
7.2 Hibaüzenetek (áramforrás)**A lehetséges hibaszám kijelzése a készüléksorozattól és azok kivitelétől függ!**

A készülékkijelző kijelzési lehetőségeitől függően a figyelmeztető üzenetet a következőképpen ábrázolja:

Kijelzőtípus - készülékvezérlés	Kijelzés
Grafikus kijelző	
két 7 jegyű kijelző	
egy 7 jegyű kijelző	

Az üzemzavar lehetséges okát megfelelő üzemzavarszám (lásd a táblázatot) jelzi. Hiba esetén a teljesítményegység lekapcsol.





- A hegesztőgép esetleges meghibásodásáról jegyzőkönyvet kell felvenni, és ezt a dokumentációt át kell adni a szerviz szakemberének.
- Ha egyszerre több hiba lép fel, akkor azok kódjai egymás után jelennek meg a kijelzőn.
- A hegesztőgép esetleges meghibásodásáról jegyzőkönyvet kell felvenni, és ezt a dokumentációt át kell adni a szerviz szakemberének.
- Ha egyszerre több hiba lép fel, akkor azok kódjai egymás után jelennek meg a kijelzőn.

	Kategória			Lehetséges ok	Megoldás
	a)	b)	c)		
1				Hálózati túlfeszültség	Ellenőrizze a hálózati feszültségeket, és vesse össze a hegesztőgép tápfeszültségeivel
2				Hálózati feszültség hiány	
3				Hegesztőgép túlmelegedése	Hagyja lehűlni a készüléket (hálózati kapcsoló „1” jelű állásba)
4				Hűtőfolyadék hiba	Töltsön utána hűtőfolyadékot Forgassa meg a szivattyú tengelyt (hűtőfolyadék szivattyú) Ellenőrizze a léghűtő berendezés túláram reléjét

Err	Kategória			Lehetséges ok	Megoldás
	a)	b)	c)		
5	✓	✗	✗	Huzalelőtoló készülék hiba, sebességmérő hiba	Ellenőrizze a huzalelőtoló készüléket A sebességmérő nem ad jelet, meghibásodott a motorvezérlés > Értesítse a szervizt.
6	✓	✗	✗	Hiba a védőgázzal	Ellenőrizze a védőgáz ellátást (gépek védőgáz felügyelettel)
7	✗	✗	✓	Szekunder túlfeszültség	Inverter hiba > Értesítse a szervizt
8	✗	✗	✓	Huzal hiba	Bontsa meg a hegesztőhuzal és a ház, ill. a földelt objektum közötti elektromos kapcsolatot
9	✓	✗	✗	Gyors lekapcsolás	Szüntesse meg a hibát a roboton (automatizálási interfész)
10	✗	✓	✗	Ívzakadás	Ellenőrizze a huzaltovábbítást (automatizálási interfész)
11	✗	✓	✗	Gyújtási hiba (5 s után)	Ellenőrizze a huzaltovábbítást (automatizálási interfész)
13	✓	✗	✗	Vész-Ki lekapcsolás	Ellenőrizze az automatizálási interfész Vész-Ki kapcsolóját
14	✗	✓	✗	Huzalelőtoló készülék felismerése	Ellenőrizze a kábelösszeköttetéseket
				Azonosító szám hozzárendelési hiba (2DV)	Korrigálja az azonosító számot
15	✗	✓	✗	2. huzalelőtoló készülék felismerése	Ellenőrizze a kábelösszeköttetéseket
16	✗	✗	✓	Üresjáratú feszültség csökkenési hiba (VRD)	Értesítse a szervizt.
17	✗	✓	✓	Huzalelőtoló hajtás túláram észlelés	Ellenőrizze a huzaltovábbítás könnyű járását
18	✗	✓	✓	Sebességmérőjel hiba	Ellenőrizze a kapcsolatot és különösen a második huzalelőtoló készülék (szolga hajtás) sebességmérőt.
56	✗	✗	✓	Hálózati fáziskimaradás	Ellenőrizze a hálózati feszültségeket
58	✗	✓	✗	Rövidzárlat	Ellenőrizze a hegesztőáramkört; a hegesztőpisztolyt elkülönítve tegye le
59	✗	✗	✓	Nem kompatibilis készülék	Ellenőrizze a készülék használatát
60	✗	✗	✓	Szoftverfrissítés szükséges	Értesítse a szervizt.

Kategória jelmagyarázat (hiba visszaállítása)

- a) A hibaüzenet eltűnik, ha a hibát megszüntették.
 b) A hibaüzenetet az egyik nyomógomb megnyomásával lehet törölni.
 A készülékhiba visszaállítása kizárólag a felsorolt készülékvezérlésekkel lehetséges:

Készülékvezérlés	Nyomógomb
RC1 / RC2	
Expert	
Expert 2.0 / Expert XQ 2.0	
CarExpert / Progress (M3.11)	

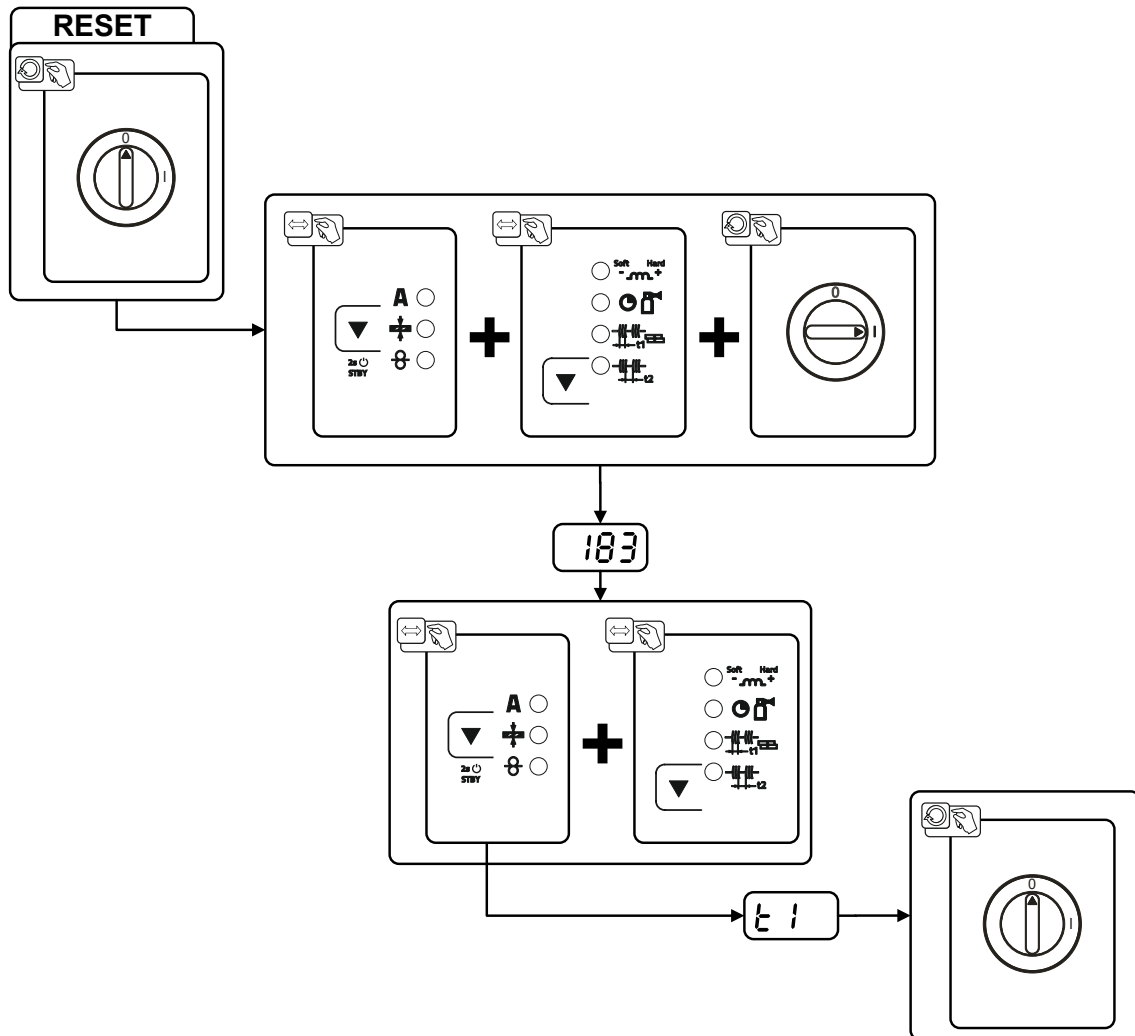
- c) A hibaüzenetek csak a készülék ki- és bekapcsolásával állíthatók vissza.
 A védőgáz-hiba (Err 6) visszaállítható a „hegesztési paraméterek gomb” megnyomásával.

7.3 A készülékvezérlés szoftververziója

A szoftververziók lekérdezése kizárólag a felhatalmazott szerviz személyzet tájékoztatására szolgál, és a készülék konfigurációs menüjében kérdezhető le > lásd fejezet 5.7!

7.4 Hegesztési paraméterek visszaállítása gyári alapértékekre

Valamennyi felhasználóspecifikusan tárolt hegesztési paraméter visszaáll a gyári alapértékre.

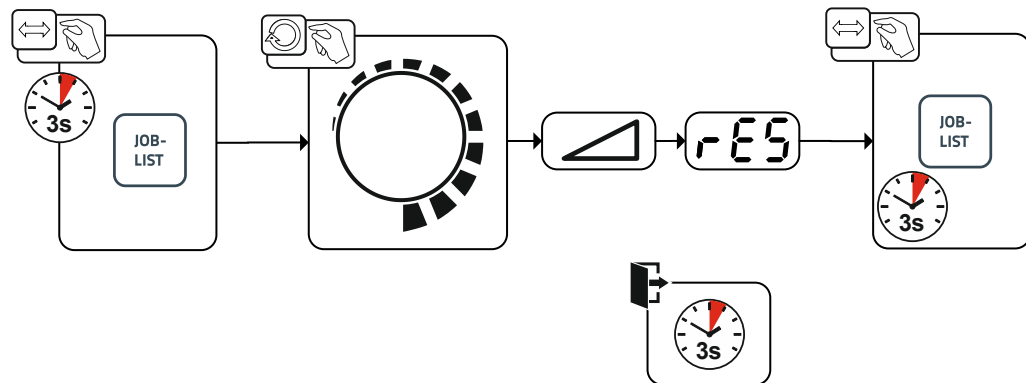


Ábra 7-1

Kijelző	Beállítás / kiválasztás
183	A készülékvezérlés megismerése
E 1	Inicializálás befejeződik Minden ügyfélspecifikusan elmentett hegesztési paraméter a gyári beállításra lett cserélve.

7.5 Hegesztési feladatok (JOBs) visszaállítása gyári alapértékekre

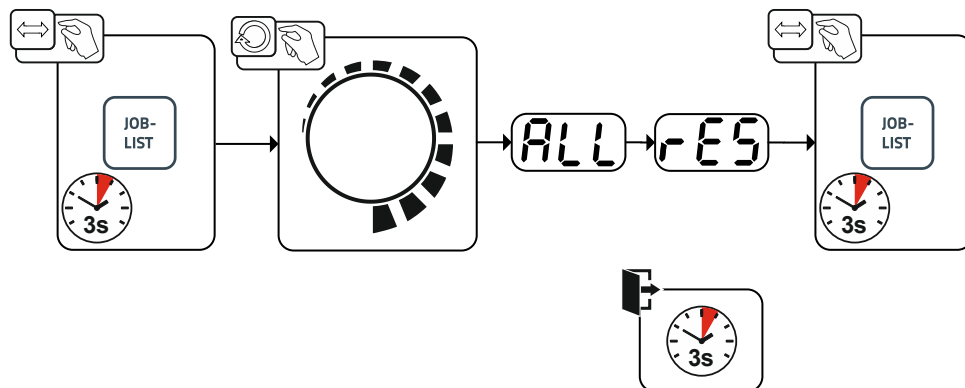
7.5.1 Egyetlen hegesztési feladat (JOB) visszaállítása



Ábra 7-2

Kijelző	Beállítás / kiválasztás
	RESET (visszaállítás gyári alapértékekre) Megerősítést követően végrehajtódik a gyári alapértékekre történő visszaállítás. Ha 3 másodpercig semmilyen változtatást nem végzünk, akkor automatikusan kilépünk a menüből.
	JOB-szám (példa) Megerősítést követően a kijelzett számú JOB (hegesztési feladat) visszaáll a gyári alapbeállításokra. Ha 3 mp.-ig semmilyen változtatást nem végzünk, akkor automatikusan kilépünk a menüből.

7.5.2 Az összes hegesztési feladat (JOB) visszaállítása

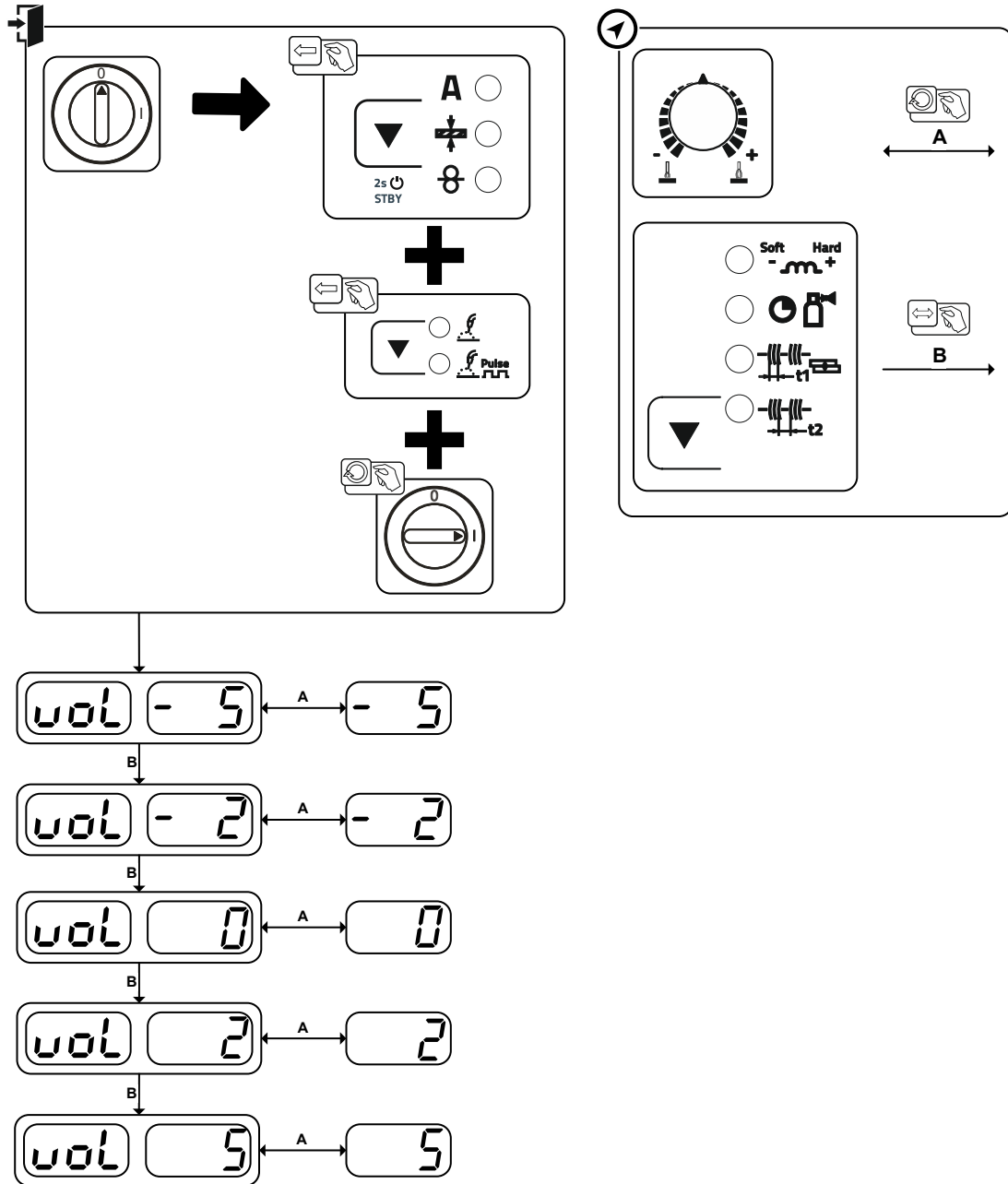


Ábra 7-3

Kijelző	Beállítás / kiválasztás
	RESET (visszaállítás gyári alapértékekre) Megerősítést követően végrehajtódik a gyári alapértékekre történő visszaállítás. Ha 3 másodpercig semmilyen változtatást nem végzünk, akkor automatikusan kilépünk a menüből.

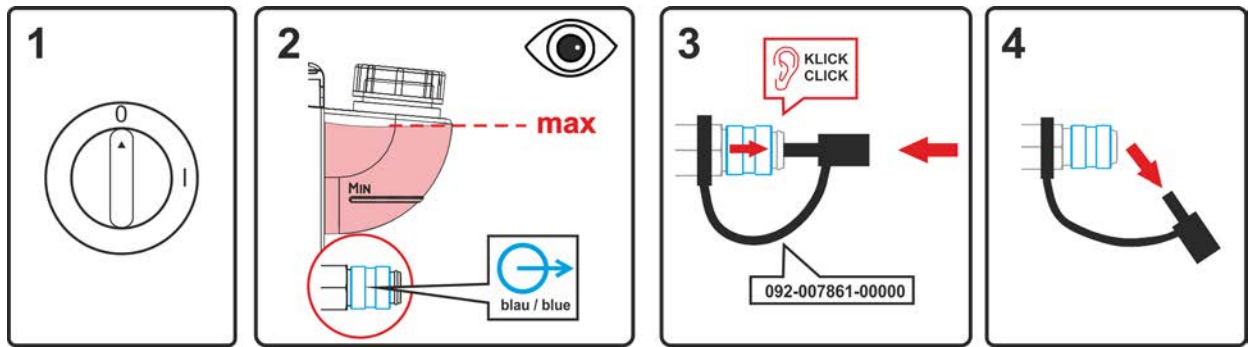
7.6 Hegesztési paraméterek összehangolása

Az előlapon / távvezérlőn beállított és a hegesztőgépben kijelzett hegesztési paraméterek közötti különbségek esetén azok ezzel a funkcióval egyszerűen kiegyenlíthetők.



Ábra 7-4

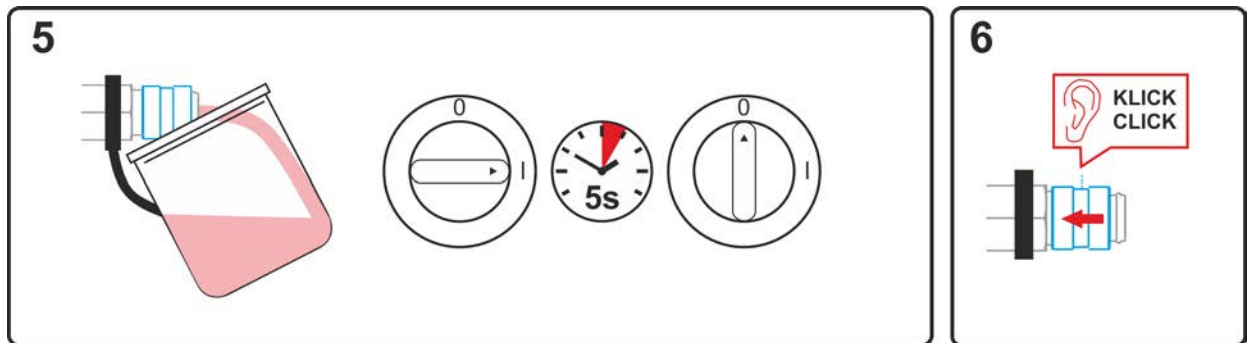
7.7 Vízűtőkör légtelenítése



Ábra 7-5

- Kapcsolja ki a készüléket, és töltsse fel a hűtőfolyadék tartályt a max. szintig.
- A gyorscsatlakozókat megfelelő segédeszközökkel oldja (csatlakozó nyitva).

A hűtőrendszer légtelenítésére mindig a kék színű csatlakozót kell használni, amely a hűtőrendszer lehető legmélyebb pontján (a tartály közelében) található!



Ábra 7-6

- Helyezzen a gyorscsatlakozókból kilépő hűtőfolyadék felfogásához megfelelő felfogóedényt, és kapcsolja be a készüléket kb. 5 másodpercre.
- A gyorscsatlakozókat zárja a zárógyűrű visszatolásával.

8 Műszaki adatok

8.1 Picomig 355 puls TKM

A megadott teljesítményadatok és a garancia csak eredeti kopó- és fogyóalkatrészek használata esetén érvényesek!

	MIG/MAG	AWI	MMA
Hegesztőáram (I ₂)	5 A ... 350 A		
Ívfeszültség szabvány szerint (U ₂)	14,3 V ... 31,5 V	10,2 V ... 24,0 V	20,2 V ... 34,0 V
Bekapcsolási idő BI 40° C esetén ^[1]	350 A (40 %) / 300 A (60 %) / 270 A (100 %)		
Üresjárat feszültség (U ₀)	79 V		
Hálózati feszültség (Tűrés)	3 x 400 V (-25 % ... +20 %)		
Frekvencia	50/60 Hz		
Hálózati biztosító ^[2]	3 x 16 A		
Hálózati csatlakozókábel	H07RN-F4G2,5		
max. Csatlakozási teljesítmény (S ₁)	13,9 kVA	10,6 kVA	15,0 kVA
Generátorteljesítmény (jav.)	20,3 kVA		
P _i gűç tüketimi ^[3]	30 W		
Maximális hálózati impedancia (@PCC) ^[4]	xxxmOhm		
Cos(fi) / Hatásfok	0,99 / 88 %		
Érintésvédelmi osztály / Levezetési osztály	I / III		
Szennyezettségi fok	3		
Szigetelési osztály / Védőgáz	H / IP 23		
Földzárlat-megszakító	B típus (javasolt)		
Zajszint ^[5]	<70 dB(A)		
Környezeti hőmérséklet ^[6]	-25 °C ... +40 °C		
Készülékűtés / Pisztolyűtés	Ventilátor (AF) / Gáz vagy víz		
Huzal előtölási sebessége	0,5 m/min ... 25m/min		
Gyárilag felszerelt görgők	1,0/1,2 mm acélhuzalhoz		
Hajtás	4 görgös (37 mm)		
Huzaltekercs átmérő	szabványos huzaltekercsek a következő méretig: 300 mm		
Hegesztőpisztoly csatlakozása	Euro központi csatlakozó		
Testkábel (min.)	50 mm ²		
EMC osztály	A		
Tanúsítási jel	[E] / CE / EMI / UK		
Alkalmazott szabványok	lásd megfelelőségi nyilatkozat (készülék dokumentáció)		
Méret (l x b x h)	636 x 298 x 482 mm 25.0 x 11.7 x 19.0 inch		
Súly	34,4 kg 75.8 lb		

^[1] Terhelési ciklus: 10 min (60% BI = 6 min hegesztés, 4 min szünet).

^[2] DIAZED xxA gG típusú olvadóbiztosítók használata javasolt. Kismegszakítók használata esetén a „C” kioldási karakterisztikát kell alkalmazni!

^[3] Teljesítmény nyugalmi helyzetben, külső vagy belső perifériás készülékek nélkül.

^[4] A jelen hegesztőberendezés nem felel meg az IEC 61000-3-12 szabványnak. Amennyiben egy nyilvános kiefeszűltségű rendszerre kerül csatlakoztatásra, úgy a hegesztőberendezés telepítője vagy felhasználója felelős annak biztosításáért, hogy a hegesztőberendezést az áramellátó hálózat üzemeltetőjével történő egyeztetést követően csatlakoztatni lehessen.

^[5] Zajszint üresjáratban és szabványterhelés mellett történő működés során (IEC 60974-1 szerint) a maximális munkapontban.

^[6] A környezeti hőmérséklet a hűtőfolyadéktól függ! Figyelembe kell venni a hűtőfolyadék hőmérséklettartományát!

9 Kiegészítők

Teljesítményfüggő rendszerkomponensek (pl. hegesztőpisztoly, testkábel, elektródafogó vagy közbenső kábelköteg) a területileg illetékes EWM-képviselettől rendelhetők.

9.1.1 Hegesztőpisztoly hűtése

Típus	Megnevezés	Cikkszám
cool50 U40	Légkeringető hűtőmodul keringető szivattyúval	090-008598-00502
cool50 U42	Hűtőmodul erősített szivattyúval	090-008797-00502
HOSE BRIDGE UNI	Rövidre záró tömlő	092-007843-00000

9.1.1.1 Hűtőfolyadék - blueCool típus

Típus	Megnevezés	Cikkszám
blueCool -10 5 l	Hűtőfolyadék -10 °C-ig (14 °F), 5 l	094-024141-00005
blueCool -10 25 l	Hűtőfolyadék -10 °C-ig (14 °F), 25 l	094-024141-00025
blueCool -30 5 l	Hűtőfolyadék -30 °C-ig (22 °F), 5 l	094-024142-00005
blueCool -30 25 l	Hűtőfolyadék -30 °C-ig (22 °F), 25 l	094-024142-00025
FSP blueCool	Fagyálló tesztter	094-026477-00000

9.1.1.2 Hűtőfolyadék - KF típus

Típus	Megnevezés	Cikkszám
KF 23E-5	Hűtőfolyadék -10 °C-ig (14 °F), 5 l	094-000530-00005
KF 23E-200	Hűtőfolyadék (-10 °C), 200 l	094-000530-00001
KF 37E-5	Hűtőfolyadék -20 °C-ig (4 °F), 5 l	094-006256-00005
KF 37E-200	Hűtőfolyadék (-20 °C), 200 l	094-006256-00001
TYP1	Készülék hűtőfolyadék fagyáspontjának ellenőrzésére	094-014499-00000

9.2 Szállítórendszer

Típus	Megnevezés	Cikkszám
Trolley 35.2-2	Szállítókosz	090-008296-00000
Trolley 53	Szállítókosz	090-008638-00000
Trolley 55-5	Szállítókosz, felszerelt	090-008632-00000
Trolley 55-6	Szállítókosz, felszerelt	090-008825-00000
ON TR Trolley 55-5 / 55-6	Keresztartó és felfogó a huzalelőtölő készülékhez	092-002700-00000

9.3 Távezérlő / Csatlakozó- és hosszabbítókábelek

9.3.1 19 kutuplu bağlantı

Típus	Megnevezés	Cikkszám
R10 19POL	Távvezérlő	090-008087-00000
RG10 19POL 5M	Távvezérlő, huzalsebesség beállítása, ívfeszültség-korrektúra	090-008108-00000
RA5 19POL 5M	Csatlakozó kábel pl. távvezérlőhöz	092-001470-00005
RA10 19POL 10m	Csatlakozó kábel, pl. távvezérlőhöz	092-001470-00010
RA20 19POL 20m	Csatlakozó kábel, pl. távvezérlőhöz	092-001470-00020
RV5M19 19POL 5M	Hosszabbító kábel	092-000857-00000
RV5M19 19POL 10M	Hosszabbító kábel	092-000857-00010
RV5M19 19POL 15M	Hosszabbító kábel	092-000857-00015
RV5M19 19POL 20M	Hosszabbító kábel	092-000857-00020

9.4 Opciók

Típus	Megnevezés	Cikkszám
ON EWM Xnet Picomig 3xx	Utólagos beszerelési opció az EWM Xnet kapcsolatának létrehozásához az Xnet LAN/Wifi Gateway révén	092-004004-00000
ON D Barrel TG.0003	Rolliner huzalvezető hordószállításhoz	092-007929-00000
ON Case	A Trolley 55-5 / Trolley 55-6 kocsijára felszerelhető szerszámdoboz	092-002899-00000
ON AL D13/27	Fedősapka terhelési aljzathoz	092-003282-00000
ON CS T.005/TG.0003/D.0002	Darufüggesztő Picomig 180 / 185 D3 / 305 D3; Phoenix-hez és Taurus 355 kompakthoz; drive 4	092-002549-00000
ON TH TG.03/TG.04/TG.11 R	Hegesztőpisztoly tartó, jobb	092-002699-00000
ON WAK TG.03/TG.04/TG.09/K.02	Kerékszerelő készlet	092-001356-00000
ON Filter TG.0003	Szennyszűrő	092-002662-00000

9.5 Általános kiegészítők

Típus	Megnevezés	Cikkszám
AK300	K300 kosártekercs-adapter	094-001803-00001
CA D200	Központosító adapter 5 kg-os tekercekhez	094-011803-00000
16A 5POLE/CEE	Hálózati csatlakozódugó	094-000712-00000
Proreg Ar/CO2 230bar 15l D	Nyomáscsökkentő manométerrel	394-008488-10015
GH 2x1/4" 3m	Gáztömlő	094-000010-00003
DSP	Hegyző huzalvezető csőhöz	094-010427-00000
Cutter	Tömlőlevágó	094-016585-00000
voltConverter 230/400	Feszültség-átalakító	090-008800-00502
ON AL D13/27	Fedősapka terhelési aljzathoz	092-003282-00000
ADAP DZA/EZA	Hegesztőpisztoly adapter Dinse csatlakozóval euro központi csatlakozó készülékoldali	094-016765-00000

10 Kopó alkatrészek

A megadott teljesítményadatok és a garancia csak eredeti kopó- és fogyóalkatrészek használata esetén érvényesek!

10.1 Huzalelőtőlő görgők

10.1.1 Huzalelőtőlő görgők tömör acélhuzalokhoz

Típus	Megnevezés	Cikkszám
FE 4R 0.6 MM/0.023 INCH LIGHT PINK	Hajtógörgő készlet, 37 mm, 4 görgő, V-horony acélhoz, nemesacélhoz és forraszhoz	092-002770-00006
FE 4R 0.8-1.0MM / 0.03-0.04 INCH BLUE/WHITE	Hajtógörgő készlet, 37 mm, 4 görgő, V-horony acélhoz, nemesacélhoz és keményforrasztáshoz	092-002770-00009
FE 4R 1.0-1.2MM / 0.04-0.045 INCH BLUE/RED	Hajtógörgő készlet, 37 mm, 4 görgő, V-horony acélhoz, nemesacélhoz és forraszhoz	092-002770-00011
FE 4R 1.4 MM/0.052 INCH GREEN	Hajtógörgő készlet, 37 mm, 4 görgő, V-horony acélhoz, nemesacélhoz és forraszhoz	092-002770-00014
FE 4R 1.6 MM/0.06 INCH BLACK	Hajtógörgő készlet, 37 mm, 4 görgő, V-horony acélhoz, nemesacélhoz és forraszhoz	092-002770-00016
FE 4R 2.0 MM/0.08 INCH GREY	Hajtógörgő készlet, 37 mm, 4 görgő, V-horony acélhoz, nemesacélhoz és forraszhoz	092-002770-00020
FE 4R 2.4 MM/0.095 INCH BROWN	Hajtógörgő készlet, 37 mm, 4 görgő, V-horony acélhoz, nemesacélhoz és forraszhoz	092-002770-00024
FE 4R 2.8 MM/0.11 INCH LIGHT GREEN	Hajtógörgő készlet, 37 mm, 4 görgő, V-horony acélhoz, nemesacélhoz és forraszhoz	092-002770-00028
FE 4R 3.2 MM/0.12 INCH VIOLET	Hajtógörgő készlet, 37 mm, 4 görgő, V-horony acélhoz, nemesacélhoz és forraszhoz	092-002770-00032

10.1.2 Huzalelőtőlő görgők alumínium huzalokhoz

Típus	Megnevezés	Cikkszám
AL 4R 0.8 MM/0.03 INCH WHITE/YELLOW	Hajtógörgő készlet, 37 mm, alumíniumhoz	092-002771-00008
AL 4R 1.0 MM/0.04 INCH BLUE/YELLOW	Hajtógörgő készlet, 37 mm, alumíniumhoz	092-002771-00010
AL 4R 1.2 MM/0.045 INCH RED/YELLOW	Hajtógörgő készlet, 37 mm, alumíniumhoz	092-002771-00012
AL 4R 1.6 MM/0.06 INCH BLACK/YELLOW	Hajtógörgő készlet, 37 mm, alumíniumhoz	092-002771-00016
AL 4R 2.0 MM/0.08 INCH GREY/YELLOW	Hajtógörgő készlet, 37 mm, alumíniumhoz	092-002771-00020
AL 4R 2.4 MM/0.095 INCH BROWN/YELLOW	Hajtógörgő készlet, 37 mm, alumíniumhoz	092-002771-00024
AL 4R 2.8 MM/0.110 INCH LIGHT GREEN/YELLOW	Hajtógörgő készlet, 37 mm, alumíniumhoz	092-002771-00028
AL 4R 3.2 MM/0.125 INCH VIOLET/YELLOW	Hajtógörgő készlet, 37 mm, alumíniumhoz	092-002771-00032

10.1.3 Huzalelőtoló görgők porbeles huzalokhoz

Típus	Megnevezés	Cikkszám
FUEL 4R 0.8 MM/0.03 INCH WHITE/ORANGE	Hajtógörgő készlet, 37 mm, 4 görgő, V-horony/recézett töltött huzalhoz	092-002848-00008
FUEL 4R 1.0 MM/0.04 INCH BLUE/ORANGE	Hajtógörgő készlet, 37 mm, 4 görgő, V-horony/recézett töltött huzalhoz	092-002848-00010
FUEL 4R 1.2 MM/0.045 INCH RED/ORANGE	Hajtógörgő készlet, 37 mm, 4 görgő, V-horony/recézett töltött huzalhoz	092-002848-00012
FUEL 4R 1.4 MM/0.052 INCH GREEN/ORANGE	Hajtógörgő készlet, 37 mm, 4 görgő, V-horony/recézett töltött huzalhoz	092-002848-00014
FUEL 4R 1.6 MM/0.06 INCH BLACK/ORANGE	Hajtógörgő készlet, 37 mm, 4 görgő, V-horony/recézett töltött huzalhoz	092-002848-00016
FUEL 4R 2.0 MM/0.08 INCH GREY/ORANGE	Hajtógörgő készlet, 37 mm, 4 görgő, V-horony/recézett töltött huzalhoz	092-002848-00020
FUEL 4R 2.4 MM/0.095 INCH BROWN/ORANGE	Hajtógörgő készlet, 37 mm, 4 görgő, V-horony/recézett töltött huzalhoz	092-002848-00024

10.1.4 Huzalvezetés

Típus	Megnevezés	Cikkszám
DV X	Huzalelőtoló görgő felfogó készlet	092-002960-E0000
SET DRAHTFUERUNG	Huzalvezető készlet	092-002774-00000
ON WF 2,0-3,2mm eFeed	Utólagos beszerelési opció, huzalvezetés 2,0-3,2 mm huzalokhoz, eFeed-hajtás	092-019404-00000
SET IG 4x4 1.6mm BL	Huzalbemeneti csomópont készlet	092-002780-00000
GUIDE TUBE L105	Vezetőcső	094-006051-00000
CAPTUB L=107 mm; Ø ≤ 1,6 mm	Kapilláriscső	094-006634-00000
CAPTUB L=105 mm; Ø ≤ 2,4 mm	Kapilláriscső	094-021470-00000

11 Melléklet

11.1 JOB-List

Massivdraht solid wire		Ø inch mm				
♀	♂	.023	.030	.035	.040	.045
		0,6	0,8	0,9	1,0	1,2
JOB						
SG2/3 G3/4 Si1	CO ₂ -100 / C1	176	1	2	3	4
	Ar-82/CO ₂ -18 M20 - M21	175	6	7	8	9
CrNi	Ar-97,5/CO ₂ -2,5 M12		34	223	35	36
CuSi Löten / Brazing	Ar-100 / I1		114	177	115	116
	Ar97,5/CO ₂ -2,5 M12		110	178	111	112
CuAl Löten / Brazing	Ar-100 / I1		122		123	124
	Ar97,5/CO ₂ -2,5 M12		118		119	120
AlMg	Ar-100 / I1		74		75	76
	Ar-70/He-30 / I3		78		79	80
AlSi	Ar-100 / I1		82		83	84
	Ar-70/He-30 / I3		86		87	88
Al99	Ar-100 / I1		90		91	92
	Ar-70/He-30 / I3		94		95	96

Fülldraht metal / flux-cored		Ø inch mm				
♀	♂	.030	.035	.040	.043	.045
		0,8	0,9	1,0	1,1	1,2
JOB						
E70C Metal	Ar-82/CO ₂ -18 M20 - M21	235	236	237		238
E71T Rutile	Ar-82/CO ₂ -18 M20 - M21	240	241	242		243
	CO ₂ -100 / C1		246	247		248
E71T	Self-Shielded		172		171	170
CrNi	Metal	Ar-97,5/CO ₂ -2,5 M12	227		228	229
	Rutil / Basic	Ar-82/CO ₂ -18 M20 - M21	231		232	233
		CO ₂ -100 / C1	210		211	212

forceArc		Ø inch mm		
♀	♂	.030	.040	.045
		0,8	1,0	1,2
JOB				
SG2/3 G3/4 Si1	Ar-82/CO ₂ -18 M21	189	179	
	Ar-90/CO ₂ -10 M20	190	254	

rootArc		Ø inch mm			
♀	♂	.030	.040	.045	
		0,8	1,0	1,2	
JOB					
SG2/3 G3/4 Si1	CO ₂ -100 / C1		204	205	
	Ar-82/CO ₂ -18 M20 - M21		206	207	

MIG / MAG GMAW		
manual non synergic		188

Zusatz additional		
WIG TIG		127
E-Hand MMA		128

pulse only in Picomig puls Version	
<input type="checkbox"/>	Standard
<input type="checkbox"/>	standard
<input type="checkbox"/>	Standard / Puls
<input type="checkbox"/>	standard / pulse

color-code	
	Stahl mild steel
	Edelstahl stainless steel
	Aluminium aluminium

094-029327-00000

Ábra 11-1

Az összes késsel jelölt JOB a hagyományos ívhegesztésen kívül az impulzus ívhegesztéshez is használható.

Ha megpróbálja a nem impulzus ívhegesztésre képes JOB-ot az impulzus ívhegesztésre átkapcsolni, megjelenik a készülék kijelzőjén az üzenet (Nincs impulzus), és visszakapcsol a hagyományos ívhegesztésre.

11.2 Paraméterek áttekintése - beállítási tartományok

Hegesztési adat kijelzés (háromjegyű)	Paraméter/funkció	Beállítási tartomány			
		Standard (gyári)	min.	max.	Mértékegység
MIG/MAG					
<u>GPr</u>	Gázelőáramlási idő	JOB ^[1]	0,0 - 20,0	s	
<u>I5E</u>	Indítóáram (főáram százaléka)	JOB ^[1]	0 - 200	%	
<u>E5E</u>	Indítóáram idő	JOB ^[1]	0,0 - 20,0	s	
<u>E5S</u>	Slope-idő (időtartam indítóáramról főáramra)	JOB ^[1]	0,0 - 20,0	s	
<u>E5E</u>	Slope-idő (időtartam főáramról végáramra)	JOB ^[1]	0,0 - 20,0	s	
<u>IEd</u>	Végáram (főáram százaléka)	JOB ^[1]	0 - 200	%	
<u>EEd</u>	Végáramidő	JOB ^[1]	0,0 - 20,0	s	
<u>d4n</u>	Dinamika korrekció	0	-40 - 40		
<u>GPE</u>	Védőgáz utánáramlási ideje	JOB ^[1]	0,0 - 20,0	s	
<u>E1</u>	Pontidő	JOB ^[1]	0,1 - 20,0	s	
<u>E2</u>	Szünetidő (intervallum)	JOB ^[1]	0,1 - 20,0	s	
<u>rbd</u>	Huzal visszaégés	JOB ^[1]	0 - 499	%	
AWI (TIG)					
<u>GPr</u>	Gázelőáramlási idő	0,1	0,0 - 20,0	s	
<u>I5E</u>	Indítóáram	70	0 - 200	%	
<u>E5S</u>	Upslope idő	0,5	0,0 - 20,0	s	
<u>E5E</u>	Downslope idő	0,5	0,0 - 20,0	s	
<u>IEd</u>	Végáram	50	1 - 200	%	
<u>SEc</u>	Védőgáz utánáramlási ideje	5,0	0,0 - 20,0	s	
Bevont elektródás kézi ívhegesztés (MMA)					
<u>Rrc</u>	Arcforce korrekció	0	-40 - 40		
<u>IhE</u>	HOTSTART-áram	120	0 - 200	%	
<u>EhE</u>	HOTSTART-idő	0,5	0 - 20,0	s	

^[1] Az értékek minden JOB -ban külön vannak, ill. lesznek mentve.

11.3 Viszonteladó keresése

Sales & service partners

www.ewm-group.com/en/specialist-dealers



"More than 400 EWM sales partners worldwide"