



FR

Postes de soudage

Picomig 355 Synergic TKM

099-005700-EW502

Respecter les instructions des documents système supplémentaires !

21.6.2023

**Register now
and benefit!
Jetzt Registrieren
und Profitieren!**

www.ewm-group.com



Informations générales

AVERTISSEMENT



Lire la notice d'utilisation !

La notice d'utilisation a pour objet de présenter l'utilisation des produits en toute sécurité.

- Lire et respecter les instructions d'utilisation de l'ensemble des composants du système, en particulier les avertissements !
- Respecter les mesures préventives contre les accidents et les dispositions nationales spécifiques !
- La notice d'utilisation doit être conservée sur le lieu d'utilisation de l'appareil.
- Des panneaux de sécurité et d'avertissement informent des risques possibles. Ils doivent être toujours identifiables et lisibles.
- Le générateur a été fabriqué selon l'état de la technique et les règles et/ou normes et peut uniquement être utilisé, entretenu et réparé par une personne qualifiée.
- Des modifications techniques liées à un développement technique des appareils peuvent entraîner des comportements de soudage différents.

Pour toute question concernant l'installation, la mise en service, le fonctionnement, les particularités liées au site ou les fins d'utilisation, veuillez vous adresser à votre distributeur ou à notre service après-vente au +49 2680 181-0.

Vous pouvez consulter la liste des distributeurs agréés sur www.ewm-group.com/fr/revendeurs.

Pour tout litige lié à l'utilisation de cette installation, la responsabilité est strictement limitée à la fonction proprement dite de l'installation. Toute autre responsabilité, quelle qu'elle soit, est expressément exclue. Cette exclusion de responsabilité est reconnue par l'utilisateur lors de la mise en service de l'installation. Le fabricant n'est pas en mesure de contrôler le respect de ces instructions ni des conditions et méthodes d'installation, de fonctionnement, d'utilisation et de maintenance de l'appareil.

Tout emploi non conforme de l'installation peut entraîner des dommages et mettre en danger les personnes. Nous n'assumons donc aucune responsabilité en cas de pertes, dommages ou coûts résultant ou étant liés d'une manière quelconque à une installation incorrecte, à un fonctionnement non conforme ou à une mauvaise utilisation ou maintenance.

© EWM GmbH

Dr. Günter-Henle-Straße 8

56271 Mündersbach, Allemagne

Tél. : +49 (0)2680 181-0, Fax : -244

E-mail : info@ewm-group.com

www.ewm-group.com

Le copyright de ce document demeure la propriété du fabricant.

Reproduction même partielle uniquement sur autorisation écrite.

Le contenu de ce document a fait l'objet de recherches consciencieuses. Il a été vérifié et édité toutefois sous réserve de modifications, de fautes de frappe et d'erreurs.

Sécurité des données

L'utilisateur assume l'entière responsabilité pour la sauvegarde des données divergentes du réglage usine. En cas d'effacement des réglages personnels, l'utilisateur assume l'entière responsabilité. Le fabricant décline ici toute responsabilité.

1 Table des matières

1	Table des matières	3
2	Pour votre sécurité	7
2.1	Remarques à propos de l'utilisation de cette documentation	7
2.2	Explication des symboles	8
2.3	Consignes de sécurité	9
2.4	Transport et mise en place	12
3	Utilisation conforme aux spécifications	14
3.1	Domaine d'application	14
3.2	Version du logiciel	14
3.3	Documents en vigueur	14
3.3.1	Garantie	14
3.3.2	Déclaration de conformité	14
3.3.3	Soudage dans des locaux présentant des risques électriques accrus	14
3.3.4	Documentation service (pièces de rechange et plans électriques)	14
3.3.5	Calibrage/validation	15
3.3.6	Fait partie de la documentation complète	15
4	Description du matériel – Aperçu rapide	16
4.1	Vue avant/vue arrière	16
4.2	Vue interne	18
4.3	Commande du poste – éléments de commande	20
4.3.1	Données de soudage	22
4.3.1.1	Référentiel de polarité	22
5	Structure et fonctionnement	23
5.1	Transport et mise en place	23
5.1.1	Conditions environnementales :	23
5.1.2	Refroidissement du poste	24
5.1.3	Câble de masse, généralités	24
5.1.4	Refroidissement de la torche	24
5.1.4.1	Raccordement du module de refroidissement	24
5.1.5	Consignes pour la pose des lignes de courant de soudage	25
5.1.6	Courants de soudage erratiques	27
5.1.7	Branchement sur secteur	28
5.1.7.1	Architecture de réseau	28
5.1.8	Support de torche de soudage	29
5.1.9	Alimentation en gaz de protection	30
5.1.9.1	Raccordement du détendeur	30
5.1.9.2	Raccordement du flexible de gaz de protection	31
5.1.9.3	Réglage de la quantité de gaz de protection	31
5.1.9.4	Test Gaz	32
5.2	Procédé de soudage MIG/MAG	32
5.2.1	Confection du guidage du fil	32
5.2.2	Raccordement du poste de soudage et du câble de masse	34
5.2.3	Torches fonctionnelles MIG/MAG	35
5.2.4	Torche pousser/tirer MIG/MAG	35
5.2.5	Avance du fil	36
5.2.5.1	Utilisation de la bobine de fil	36
5.2.5.2	Remplacement des rouleaux de dévidoir	37
5.2.5.3	Embobinage du fil	40
5.2.5.4	Réglage du frein de bobine	41
5.2.6	Définition des travaux de soudage MIG/MAG	41
5.2.7	Sélection du travail de soudage	42
5.2.7.1	Paramètres de soudage de base	42
5.2.7.2	Mode opératoire	42
5.2.8	Puissance de soudage (point de travail)	43
5.2.8.1	Sélection du type d'affichage des paramètres de soudage	43
5.2.8.2	Longueur de l'arc	43
5.2.8.3	Dynamique de l'arc (effet de self)	43
5.2.9	Procédé de soudage MIG/MAG conventionnel (GMAW non synergic)	43

5.2.10	forceArc.....	44
5.2.11	rootArc	45
5.2.12	Modes opératoires (séquences de fonctionnement)	45
	5.2.12.1 Explication des fonctions et des symboles.....	45
	5.2.12.2 Coupure automatique.....	45
5.2.13	Déroulement du programme	52
5.2.14	Menu Expert (MIG/MAG).....	53
5.3	Soudage à l'électrode enrobée	54
5.3.1	Raccord pince porte-électrodes et câble de masse	54
5.3.2	Sélection du travail de soudage	54
5.3.3	Arcforce.....	55
5.3.4	Hotstart	55
5.3.5	Anti-collage :	55
5.3.6	Menu Expert (électrode manuelle)	56
5.4	Procédé de soudage TIG	56
5.4.1	Préparation de la torche de soudage TIG	56
5.4.2	Raccordement du poste de soudage et du câble de masse	56
5.4.3	Sélection du travail de soudage	57
5.4.4	Réglage du délai de post-écoulement de gaz	57
5.4.5	Menu Expert (TIG).....	58
5.4.6	Amorçage d'arc.....	59
	5.4.6.1 Liftarc.....	59
5.4.7	Modes opératoires (séquences de fonctionnement)	59
	5.4.7.1 Légende.....	59
	5.4.7.2 Coupure automatique.....	59
	5.4.7.3 Mode 2 temps.....	60
	5.4.7.4 Mode 4 temps.....	61
5.5	Commande à distance	61
5.6	Paramètres spéciaux (réglages avancés).....	61
5.6.1	Sélection, modification et enregistrement des paramètres	62
5.6.2	Présentation détaillée des paramètres spéciaux.....	63
	5.6.2.1 Temps rampe enfilage du fil (P1)	63
	5.6.2.2 Démarrage tapotage 4T-4Ts (P9).....	63
5.6.3	Restauration des réglages par défaut	63
5.7	Menu de configuration des postes	64
5.7.1	Sélection, modification et enregistrement des paramètres	64
5.7.2	Alignement résistance de ligne.....	65
5.7.3	Mode économie d'énergie (Standby).....	66
6	Maintenance, entretien et élimination	67
6.1	Généralités	67
6.2	Explication des symboles.....	67
6.3	Plan de maintenance	68
6.4	Élimination du poste.....	69
7	Résolution des dysfonctionnements	70
7.1	Check-list pour la résolution des dysfonctionnements.....	70
7.2	Messages d'erreur (alimentation).....	71
7.3	Version logicielle de la commande du générateur	73
7.4	Réinitialisation des paramètres de soudage sur les réglages en usine.....	74
7.5	Restauration des paramètres d'usine des jobs (tâches de soudage).....	75
	7.5.1 Réinitialisation des jobs individuels	75
	7.5.2 Réinitialisation de tous les JOBs	75
7.6	Alignement des paramètres de soudage	76
7.7	Dégazer le circuit du liquide de refroidissement	77
8	Caractéristiques techniques	78
8.1	Picomig 355 Synergic TKM.....	78
9	Accessoires	80
9.1	Refroidissement de la torche	80
	9.1.1 Type de liquide de refroidissement blueCool	80
	9.1.2 Type de liquide de refroidissement KF	80

9.2	Système de transport.....	80
9.3	Commande à distance/raccordement et câble de rallonge	81
9.3.1	Prise de raccordement, 19 contacts.....	81
9.4	Options.....	81
9.5	Accessoires généraux.....	81
10	Pièces d'usure	82
10.1	Rouleaux d'avance de fil.....	82
10.1.1	Rouleaux d'avance de fil pour fils acier	82
10.1.2	Rouleaux d'avance de fil pour fils aluminium	82
10.1.3	Rouleaux d'avance de fil pour fils fourrés	83
10.1.4	Gaine	83
11	Annexe	84
11.1	JOB-List	84
11.2	Aperçu des paramètres - Plages de réglage	85
11.3	Recherche de revendeurs	86

2 Pour votre sécurité

2.1 Remarques à propos de l'utilisation de cette documentation

DANGER

Procédés de travail ou de fonctionnement devant être scrupuleusement respectés afin d'éviter des blessures graves et immédiates, voire la mort.

- Dans son intitulé, la consigne de sécurité comporte la mention « DANGER », ainsi qu'un signe d'avertissement général.
- En outre, le risque est signalé par la présence en marge d'un pictogramme.

AVERTISSEMENT

Procédés de travail ou de fonctionnement devant être scrupuleusement respectés afin d'éviter d'éventuelles blessures graves, voire mortelles.

- Dans son intitulé, la consigne de sécurité comporte la mention « AVERTISSEMENT », ainsi qu'un signe d'avertissement général.
- En outre, le risque est signalé par la présence en marge d'un pictogramme.

ATTENTION

Procédés de travail ou de fonctionnement devant impérativement être respectés afin d'éviter d'éventuelles blessures légères.

- Dans son intitulé, la consigne de sécurité comporte la mention « ATTENTION », ainsi qu'un signe d'avertissement général.
- Le risque est signalé par la présence en marge d'un pictogramme.



Particularités techniques à observer par l'utilisateur afin d'éviter des dommages matériels ou des dommages de l'appareil.

Les instructions d'utilisation et les procédures décrivant la marche à suivre dans certaines situations se caractérisent par une puce en début de ligne, par exemple :

- Enficher la fiche de la ligne de courant de soudage dans la pièce correspondante et la verrouiller.

2.2 Explication des symboles

Picto-gramme	Description	Picto-gramme	Description
	Observer les particularités techniques		appuyer et relâcher (effleurer / appuyer)
	Mettre le poste hors tension		relâcher
	Mettre le poste sous tension		appuyer et maintenir enfoncé
	incorrect / invalide		commuter
	correct / valide		tourner
	Entrée		Valeur numérique / réglable
	Naviguer		Signal lumineux vert permanent
	Sortie		Signal lumineux vert clignotant
	Représentation temporelle (exemple : attendre / appuyer pendant 4 s)		Signal lumineux rouge permanent
	Interruption de l'affichage des menus (réglages additionnels possibles)		Signal lumineux rouge clignotant
	Outil non nécessaire / à ne pas utiliser		Signal lumineux bleu permanent
	Outil nécessaire / à utiliser		Signal lumineux bleu clignotant

2.3 Consignes de sécurité

AVERTISSEMENT



**Risque d'accident en cas de non-respect des consignes de sécurité !
Le non-respect des consignes de sécurité peut entraîner un danger de mort !**

- Lire attentivement les consignes de sécurité figurant dans ces instructions !
- Respecter les mesures préventives contre les accidents et les dispositions nationales spécifiques !
- Informer les personnes dans la zone de travail qu'elles doivent respecter ces instructions !



**Risque de blessures dû à la tension électrique !
Le contact avec des tensions électriques peut entraîner des électrocutions et brûlures mortelles. Le contact avec des tensions électriques faibles peut aussi effrayer l'utilisateur et causer ainsi un accident.**

- Ne pas toucher directement des pièces conductrices telles que les prises courant de soudage, les baguettes d'électrodes, les électrodes de tungstène ou les fils à souder !
- Toujours déposer la torche de soudage et/ou le porte-électrodes sur un support isolé !
- Porter un équipement de protection individuelle complet (en fonction de l'application) !
- Seul le personnel spécialisé qualifié est habilité à ouvrir le générateur !
- Il est interdit d'employer le générateur pour dégeler les tubes !



**Danger lors de l'interconnexion de plusieurs sources de courant !
Si plusieurs sources de courant doivent être montées en parallèle ou en série, l'interconnexion ne doit être réalisée que par un technicien qualifié selon la norme CEI 60974-9 « Mise en place et mise en service » et les mesures préventives contre les accidents BGV D1 (anciennement VBG 15) ou les dispositions nationales spécifiques !**

Les installations ne doivent être autorisées pour les travaux de soudage à l'arc qu'après avoir effectué un contrôle afin de garantir que la tension à vide admissible n'est pas dépassée.

- Le raccordement du générateur doit être réalisé uniquement par un technicien qualifié !
- En cas de mise hors service de sources de courant individuelles, toutes les lignes d'alimentation et de courant de soudage doivent être débranchées sans faute du système de soudage complet. (Danger par tensions inverses !)
- Ne pas interconnecter des générateurs de soudage à inversion de polarité (série PWS) ou des générateurs pour le soudage au courant alternatif (AC) car une simple mauvaise manipulation suffirait à additionner les tensions de soudage de manière non admissible.



**Risque de blessure dû au rayonnement ou à la chaleur !
Le rayonnement de l'arc entraîne des dommages pour la peau et les yeux !
Le contact avec des pièces chaudes et des étincelles entraîne des brûlures.**

- Utiliser une protection de soudage et/ou un casque de soudage d'un niveau de protection suffisant (variable selon les applications) !
- Vêtements de protection secs (par ex. protection de soudage, gants, etc.) conformément aux réglementations en vigueur dans le pays des opérations !
- Protéger les personnes non impliquées du rayonnement ou du risque d'éblouissement en installant un rideau de protection ou un écran de protection approprié !

AVERTISSEMENT



Risque de blessures dû au port de vêtements inappropriés !

Le rayonnement, la chaleur et la tension électrique constituent des sources de danger inévitables pendant le soudage à l'arc. L'utilisateur doit être équipé d'un équipement de protection individuelle (EPI). L'équipement de protection a pour fonction de protéger des risques suivants :

- Masque respiratoire, contre les substances et mélanges nocifs (gaz de fumées et vapeurs), ou prise de mesures appropriées (aspiration, etc.).
- Masque de soudage avec dispositif de protection contre les rayonnements ionisants (rayonnement IR et UV) et la chaleur.
- Vêtements de soudage secs (chaussures, gants et protection du corps) contre les environnements chauds, avec des effets similaires à une température de l'air de 100 °C ou plus, ou contre l'électrocution, ou pour les travaux sur des pièces sous tension.
- Protection acoustique contre les bruits nuisibles.



Danger d'explosion !

Certaines substances pourtant apparemment inoffensives contenues dans des récipients fermés peuvent entraîner une surpression par échauffement.

- Retirez les récipients contenant des liquides inflammables ou explosifs du lieu de travail !
- Ne chauffez pas les liquides, poussières ou gaz explosifs en les soudant ou les coupant !



Risque d'incendie !

Des flammes peuvent se former en raison des températures élevées, des projections d'étincelles, des pièces incandescentes et des scories brûlantes liées au processus de soudage.

- Surveiller les foyers d'incendie dans la zone de travail !
- Ne pas emporter d'objets aisément inflammables tels que des allumettes ou des briquets.
- Maintenir des appareils d'extinction appropriés dans la zone de travail !
- Éliminer soigneusement les résidus de substances combustibles de la pièce avant le début du soudage.
- Continuer le traitement de la pièce soudée seulement lorsque celle-ci est refroidie. Ne pas mettre au contact de matériaux inflammables !

⚠ ATTENTION**Fumées et gaz !**

Les fumées et les gaz peuvent provoquer une asphyxie et des intoxications ! De plus, les vapeurs de solvants (hydrocarbures chlorés) peuvent se transformer en phosgène toxique sous l'effet des rayons ultraviolets de l'arc !

- Garantir un apport d'air frais suffisant !
- Tenir les vapeurs de solvant à l'écart de la zone de rayonnement de l'arc !
- Le cas échéant, porter une protection respiratoire appropriée !
- Afin d'éviter la formation de phosgène, les résidus de solvants chlorés sur les pièces doivent être préalablement neutralisés en prenant les mesures qui s'imposent.

**Pollution sonore !**

Les bruits dépassant 70 dBA peuvent avoir des conséquences irréversibles sur l'ouïe !

- Portez des protège-oreilles adaptés !
- Les personnes se trouvant sur le lieu de travail doivent porter des protège-oreilles adaptés !



Conformément à la norme IEC 60974-10, les générateurs de soudage sont répartis en deux classes de compatibilité électromagnétique (vous trouverez la classe CEM dans les caractéristiques techniques) > voir le chapitre 8 :



Classe A Générateurs non prévus pour l'utilisation dans les zones d'habitation, pour lesquels l'énergie électrique est tirée du réseau d'alimentation électrique public à basse tension. La compatibilité électromagnétique des générateurs de classe A peut être difficile à assurer dans ces zones, en raison d'interférences causées par les conduites ou le rayonnement.



Classe B Les générateurs remplissent les exigences de CEM dans les zones industrielles et d'habitation, notamment les zones d'habitation connectées au réseau d'alimentation électrique public à basse tension.

Mise en place et exploitation

L'exploitation d'installations de soudage à l'arc peut dans certains cas entraîner des perturbations électromagnétiques, bien que chaque générateur de soudage se conforme aux limites d'émissions prescrites par la norme. L'utilisateur est responsable des perturbations entraînées par le soudage.

Pour l'évaluation d'éventuels problèmes électromagnétiques dans l'environnement, l'utilisateur doit prendre en compte les éléments suivants : (voir aussi EN 60974-10 annexe A)

- conduites de secteur, de commande, de signaux et de télécommunications
- postes de radio et de télévision
- ordinateurs et autres dispositifs de commande
- dispositifs de sécurité
- la santé de personnes voisines, en particulier les porteurs de stimulateurs cardiaques ou d'appareils auditifs
- dispositifs de calibrage et de mesure
- la résistance aux perturbations d'autres dispositifs présents dans l'environnement
- l'heure de la journée à laquelle les travaux de soudage doivent être exécutés

Recommandations pour la réduction des émissions de perturbations

- branchement secteur, par ex. filtre secteur supplémentaire ou blindage avec un tube métallique
- maintenance du générateur de soudage à l'arc
- utilisation de câbles aussi courts que possible pour le soudage, les câbles doivent être posés sur le sol.
- liaison équipotentielle
- mise à la terre de la pièce. Dans les cas où une mise à la terre directe de la pièce est impossible, la connexion doit être faite à l'aide de condensateurs adaptés.
- blindage des autres dispositifs présents dans l'environnement ou de l'ensemble du dispositif de soudage

⚠ ATTENTION



Champs électromagnétiques !

La source de courant peut générer des champs électriques ou électromagnétiques, qui sont susceptibles de nuire au fonctionnement correct des équipements électroniques, tels que les équipements informatiques, les appareils à commande numérique, les circuits de télécommunications, les câbles réseau, les câbles de signalisation, les stimulateurs cardiaques et les défibrillateurs.

- Respecter les consignes de maintenance > voir le chapitre 6 !
- Dérouler complètement les câbles de soudage !
- Isoler les appareils et équipements sensibles aux radiations en conséquence !
- Le fonctionnement correct des stimulateurs cardiaques peut être perturbé (si nécessaire, demander conseil à un médecin).



Obligations de l'exploitant !

Il convient d'observer les directives et lois nationales en vigueur lors de l'utilisation du générateur !

- Transposition nationale de la directive-cadre (89/391/CEE) concernant la mise en œuvre de mesures visant à promouvoir l'amélioration de la sécurité et de la santé des travailleurs au travail et des directives individuelles liées.
- En particulier, la directive (89/391/CEE) relative aux prescriptions minimales de sécurité et à la protection sanitaire lors de l'utilisation par les employés de moyens de production au cours de leur travail.
- Dispositions de sécurité de travail et de prévention des accidents du pays respectif.
- Mise en place et mise en service du générateur selon la norme CEI 60974-9.
- Former régulièrement l'utilisateur au travail en sécurité.
- Contrôle régulier du générateur selon la norme CEI 60974-4.



En cas d'utilisation de composants tiers, aucun recours en garantie ne sera possible auprès du fabricant !

- **Vous ne devez utiliser que les composants système et options (sources de courant, torches de soudage, porte-électrodes, commande à distance, pièces de rechange et pièces d'usure, etc.) de notre gamme de livraison !**
- **Le branchement et le verrouillage des accessoires dans la douille de raccordement appropriée n'est possible que si le poste de soudage est mis hors tension.**

Exigences pour le branchement au réseau d'électricité public

Certains appareils à haute puissance peuvent affecter la qualité du secteur en raison du courant qu'ils tirent. Certains types de postes peuvent donc être soumis à des restrictions de branchement ou à des exigences en matière d'impédance de ligne maximum ou de capacité d'alimentation minimum requise de l'interface avec le réseau public (point de couplage commun PCC) ; référez-vous pour cela aux caractéristiques techniques des appareils. Dans ce cas, il est de la responsabilité de l'exploitant ou utilisateur de l'appareil, le cas échéant après consultation de l'exploitant du réseau électrique, de s'assurer que l'appareil peut être branché.

2.4 Transport et mise en place

⚠ AVERTISSEMENT



Risque de blessure en cas de mauvaise manipulation des bouteilles de gaz de protection !

Une mauvaise manipulation ou une fixation insuffisante des bouteilles de gaz de protection peuvent entraîner des blessures graves !

- Suivre les indications du fabricant de gaz et respecter la réglementation sur le gaz sous pression !
- Aucune fixation ne doit être réalisée au niveau de la vanne de la bouteille de gaz de protection !
- Éviter tout échauffement de la bouteille de gaz de protection !

⚠ ATTENTION**Risque d'accident dû aux câbles d'alimentation !**

En cas de transport, des câbles d'alimentation non débranchés (conduites d'amenée de secteur, lignes pilotes, etc.) peuvent être source de dangers. Par exemple, des générateurs branchés peuvent basculer et blesser des personnes !

- Débrancher les câbles d'alimentation avant le transport !

**Risque de renversement !**

Lors du transport et de l'installation, le poste peut se renverser et blesser des personnes ou être endommagé. L'angle de sécurité évitant le renversement est de 10° (conformément à la directive IEC 60974-1).

- Installer ou transporter le poste sur une surface plane et solide !
- Fixer correctement les pièces !

**Risque de blessure en cas de câbles disposés incorrectement !**

Les câbles disposés incorrectement (câbles secteur, câbles de commande, câbles de soudage ou faisceaux intermédiaires) peuvent créer des risques de trébuchement.

- Disposer les câbles d'alimentation à plat sur le sol (éviter de former des boucles).
- Éviter de les disposer sur des voies de passage ou de transport.

**Danger de blessures au contact du liquide de refroidissement réchauffé et de ses raccords !**

Le liquide de refroidissement employé et ses points de raccordement ou de liaison peuvent fortement s'échauffer pendant le fonctionnement (modèle refroidi à l'eau). En cas d'ouverture du circuit du liquide de refroidissement, le liquide de refroidissement qui s'écoule peut provoquer des échaudures.

- Exclusivement ouvrir le circuit du liquide de refroidissement après avoir coupé la source de courant ou le refroidisseur !
- Porter l'équipement de protection réglementaire (gants de protection) !
- Obturer les raccords ouverts des tuyaux ouverts au moyen de capuchons appropriés.

**Les postes ont été conçus pour fonctionner à la verticale !**

Tout fonctionnement dans une position non conforme peut entraîner un endommagement du poste.

- **Le maintenir impérativement à la verticale lors du transport et du fonctionnement !**

**Un raccordement non conforme peut endommager les accessoires et la source de courant !**

- **Le branchement et le verrouillage des accessoires dans la douille de raccordement appropriée n'est possible que si le poste de soudage est mis hors tension.**
- **Les descriptions détaillées figurent dans la notice d'utilisation des accessoires concernés !**
- **Une fois la source de courant activée, les accessoires sont automatiquement reconnus.**

**Les capuchons de protection contre la poussière ont pour vocation de protéger les raccords et le poste dans son ensemble contre l'encrassement et l'endommagement.**

- **Si aucun composant accessoire n'est branché sur le raccord, mettez en place le capuchon de protection contre la poussière.**
- **En cas de défaut ou de perte, le capuchon de protection contre la poussière devra être remplacé !**

3 Utilisation conforme aux spécifications

AVERTISSEMENT



Toute utilisation non conforme peut représenter un danger !

Le générateur a été fabriqué conformément à l'état de la technique et aux règles et/ou normes pour l'utilisation dans l'industrie et l'activité professionnelle. Il est uniquement destiné aux modes opératoires de soudage indiqués sur la plaque signalétique. Toute utilisation non conforme du générateur peut représenter un danger pour les personnes, les animaux et les biens. Aucune responsabilité ne sera assumée pour les dommages qui pourraient en résulter !

- Le générateur ne doit être utilisé que conformément aux dispositions et par un personnel formé ou qualifié !
- Le générateur ne doit en aucun cas subir de modifications ou de transformations non conformes !

3.1 Domaine d'application

Générateur de soudage à l'arc pour le soudage GMAW standard et le soudage TIG avec Liftarc (amorçage au toucher) ou soudage à l'électrode enrobée en procédé secondaire. Le cas échéant, l'étendue des fonctions peut être étendue au moyen d'accessoires (voir documentation correspondante dans le chapitre qui porte le même nom).

3.2 Version du logiciel

La version du logiciel de la commande du générateur peut être affichée dans le menu de configuration de l'appareil (menu Srv) > voir le chapitre 5.7.

3.3 Documents en vigueur

3.3.1 Garantie

Pour obtenir des informations plus détaillées, veuillez consulter la brochure ci-jointe « Warranty registration » ainsi que nos informations sur la garantie, la maintenance et le contrôle sur www.ewm-group.com !

3.3.2 Déclaration de conformité



La conception et la construction de ce produit sont conformes aux directives UE stipulées dans la déclaration. L'original d'une déclaration de conformité spécifique est joint au produit.

Le fabricant recommande de procéder à l'inspection de la sécurité technique tous les 12 mois conformément aux normes et directives nationales et internationales (à compter de la date de la première mise en service).

3.3.3 Soudage dans des locaux présentant des risques électriques accrus



Les sources de courant de soudage avec ce marquage peuvent être employées pour le soudage dans un environnement qui comporte des dangers électriques accrus (par ex. cuves). À cet effet, observer les prescriptions nationales et internationales applicables. Il est interdit d'installer la source de courant en soi dans la zone dangereuse !

3.3.4 Documentation service (pièces de rechange et plans électriques)

AVERTISSEMENT



Ne pas procéder à des réparations ou modifications non conformes !

Pour éviter toute blessure ou détérioration du générateur, les réparations et modifications du générateur sont strictement réservées aux personnes qualifiées (techniciens S.A.V. autorisés) !

En cas d'intervention non autorisée, la garantie expire !

- En cas de réparation, mandater une personne qualifiée (technicien S.A.V. autorisé) !

Les plans électriques sont joints au poste.

Les pièces de rechange peuvent être achetées auprès des concessionnaires compétents.

3.3.5 Calibrage/validation

L'original d'un certificat est joint au produit. Le fabricant recommande de procéder au calibrage / à la validation tous les 12 mois (à compter de la date de la première mise en service).

3.3.6 Fait partie de la documentation complète

Le présent document fait partie intégrante de la documentation complète et est uniquement valable en liaison avec les documents de toutes les pièces ! Lire et respecter les notices d'utilisation de tous les composants du système, en particulier les consignes de sécurité !

L'illustration montre un exemple général de système de soudage.

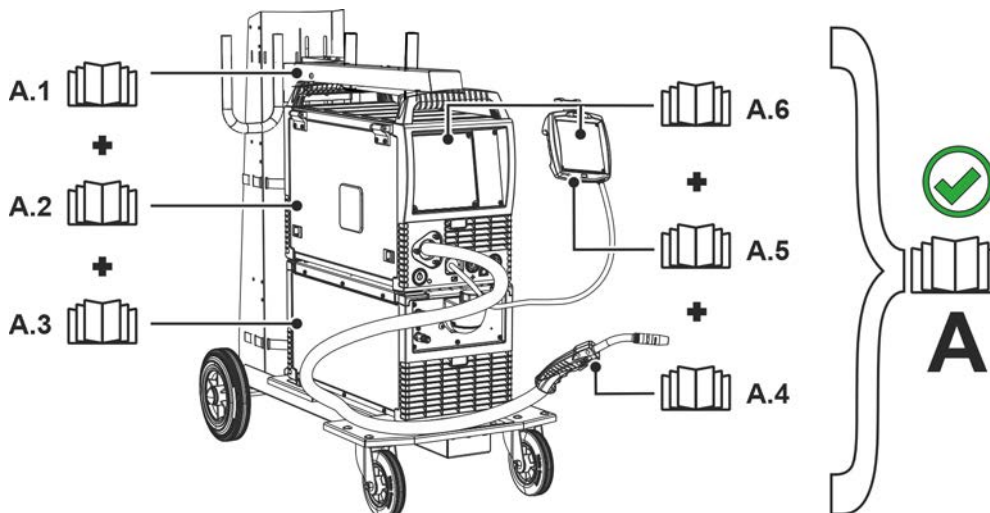


Illustration 3-1

Pos.	Documentation
A.1	Chariot de transport
A.2	Source de courant
A.3	Refroidisseur
A.4	Torche de soudage
A.5	Commande à distance
A.6	Commande
A	Documentation d'ensemble

4 Description du matériel – Aperçu rapide

4.1 Vue avant/vue arrière

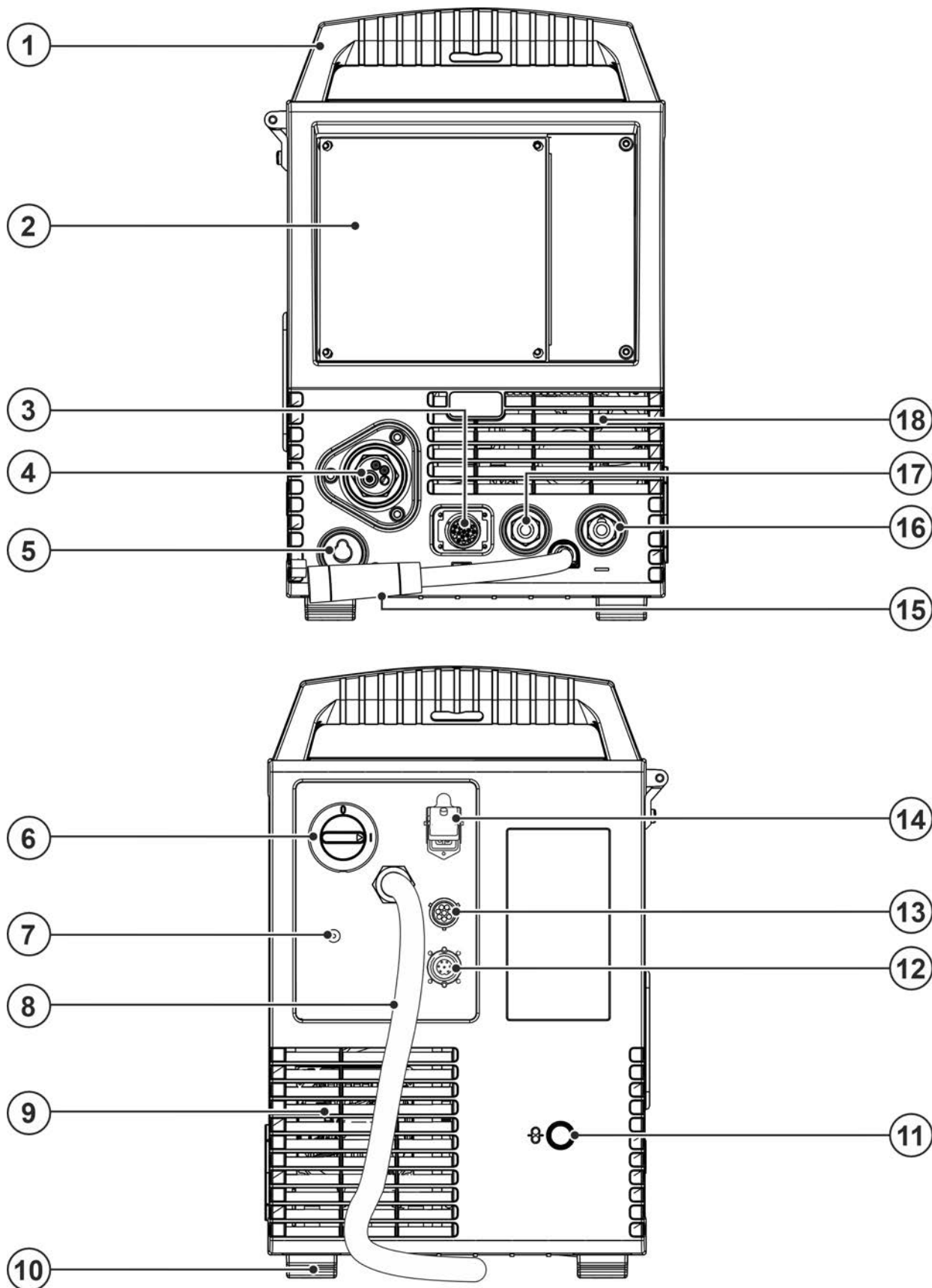











Illustration 4-1

Pos.	Symbole	Description
1		Poignée de transport
2		Commande du poste > voir le chapitre 4.3
3		Prise de raccordement 19 broches (analogique) Pour le raccordement de composants accessoires analogiques (commande à distance, ligne de commande, torche de soudage, etc.)
4		Raccord de torche de soudage (raccord Euro ou fiche Dinse) Courant de soudage, gaz de protection et gâchette de torche intégrés
5		Prise Park, fiche de choix de polarité Support de la fiche de choix de polarité en mode avec électrode manuelle ou lors du transport.
6		Interrupteur principal Allumer ou éteindre le générateur.
7		Filetage de raccordement – G 1/4" Raccord du gaz de protection (entrée)
8		Câble de raccordement au réseau > voir le chapitre 5.1.7
9		Ouverture de sortie air de refroidissement
10		Pieds du poste
11		Ouverture d'entrée pour entrée de fil externe Ouverture de carter préparée en vue de l'entrée de fil externe.
12		Prise de raccordement - à 7 broches (numérique) - option Possibilité de connexion passerelle Xnet LAN/Wi-Fi > voir le chapitre 9
13		Prise de raccordement, 8 broches Ligne de commande du refroidisseur
14		Prise de raccordement, 4 broches Tension d'alimentation du refroidisseur
15		Câble de courant de soudage, sélection de la polarité Courant de soudage pour raccord Euro/torche, possibilité de sélection de la polarité. •-----MIG/MAG : Prise de raccordement courant de soudage « + » •-----Fil fourré à autoprotection/TIG : Prise de raccordement courant de soudage « - » •-----Électrode enrobée : prise Park
16		Prise de raccordement, courant de soudage « - » Le raccordement des accessoires dépend du procédé, observer la description de raccordement pour le mode opératoire de soudage correspondant > voir le chapitre 5.
17		Prise de raccordement, courant de soudage « + » Le raccordement des accessoires dépend du procédé, observer la description de raccordement pour le mode opératoire de soudage correspondant > voir le chapitre 5.
18		Ouverture d'entrée air de refroidissement

4.2 Vue interne

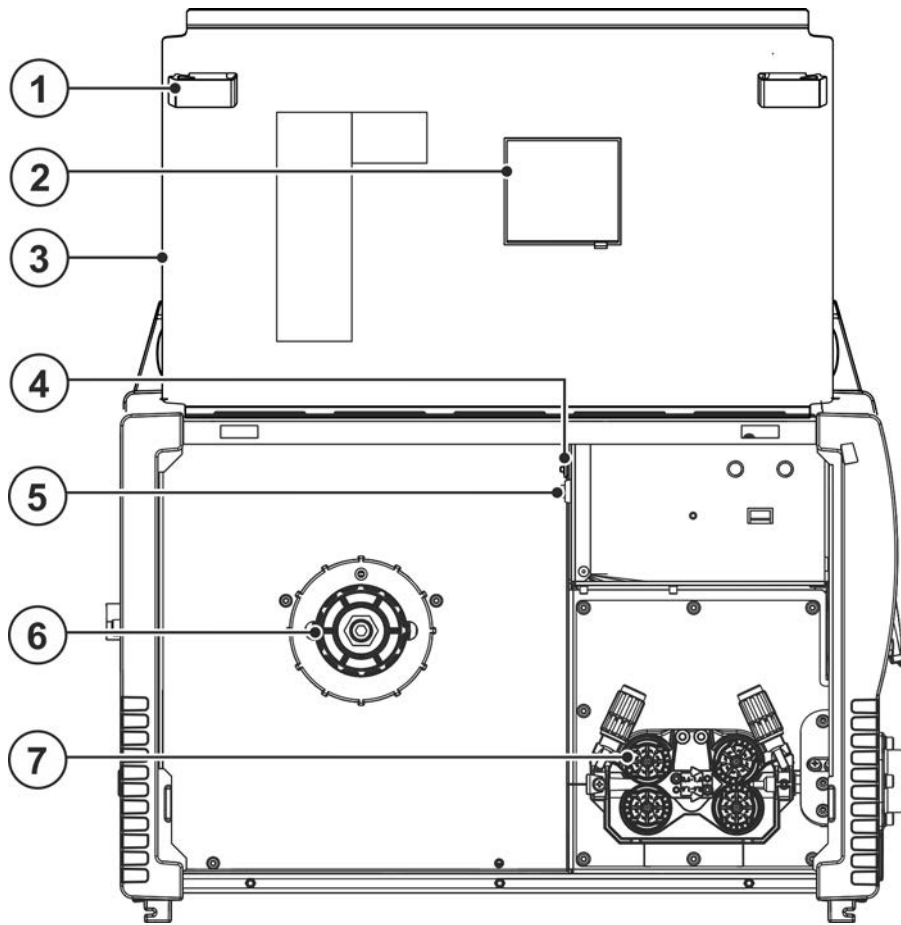
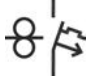



Illustration 4-2

Pos.	Symbole	Description
1		Fermeture à coulisse, verrouillage du couvercle de protection
2		Lunette bobine de fil Contrôle de la réserve de fil
3		Volet de protection Cache pour le coffret dévidoir et d'autres éléments de commande. La face intérieure comporte, selon la série de postes, des autocollants supplémentaires fournissant des informations sur les pièces d'usure et les listes de JOBs.
4		Bouton, Disjoncteur automatique Protection de l'alimentation du moteur du dévidoir (rétablir le fusible déclenché par une pression du bouton)
5		Bouton-poussoir, introduction du fil Introduction sans tension et sans gaz du fil à souder par le faisceau jusqu'à la torche de soudage > voir le chapitre 5.2.5.3.
6		Support pour bobine de fil
7		Unité d'avance du fil > voir le chapitre 5.2.5

4.3 Commande du poste – éléments de commande

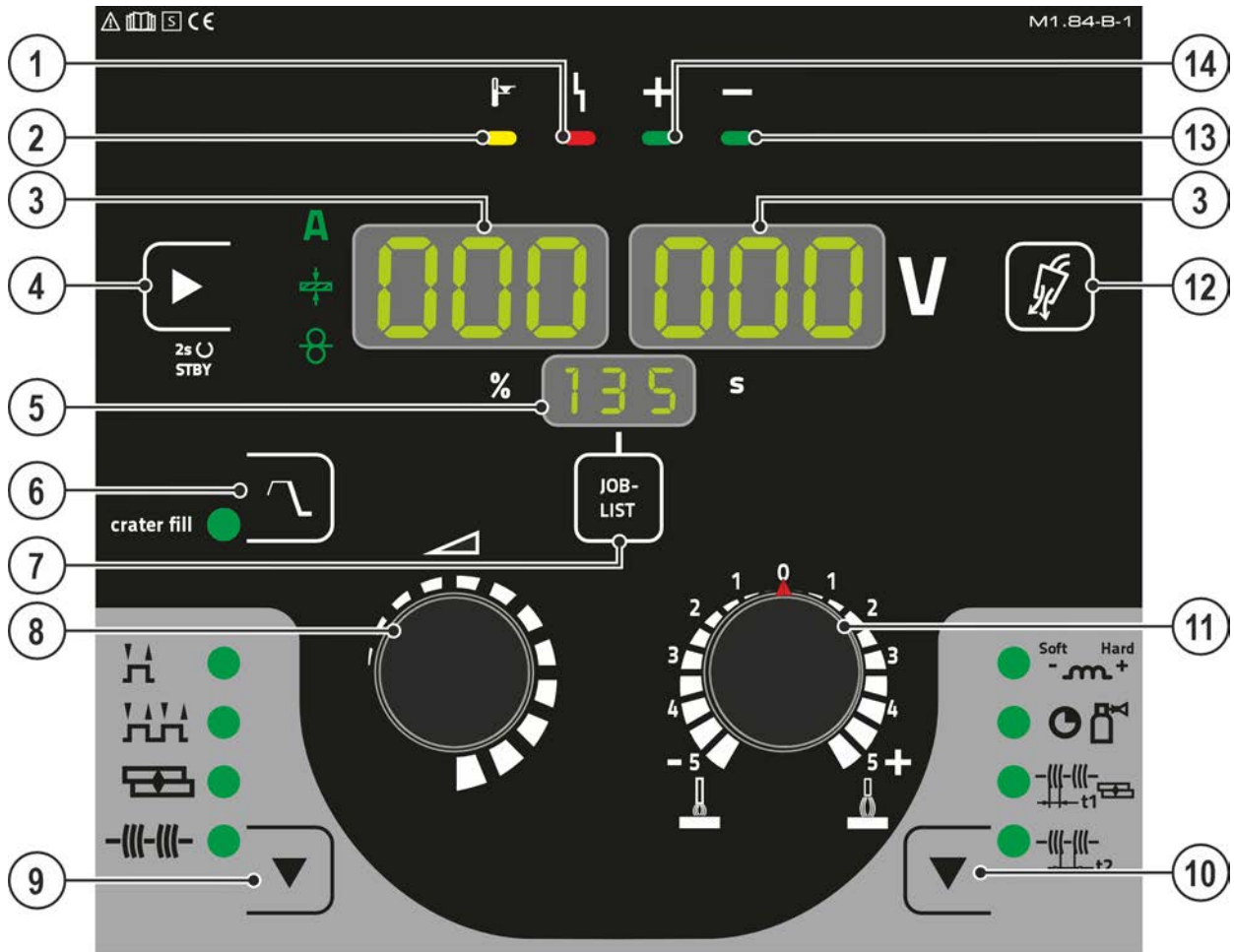





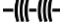



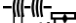
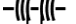
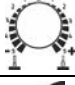





Illustration 4-3

Pos.	Symbole	Description
1		Signal lumineux (anomalies)
2		Témoin lumineux « Surchauffe »
3		Affichage des données de soudage (à trois chiffres) Affichage des paramètres de soudage et de leur valeur > voir le chapitre 4.3.1
4		Bouton-poussoir Type d'affichage des paramètres de soudage / Mode économie d'énergie A ----- Courant de soudage ⊕ ----- Épaisseur du matériau ⊗ ----- Vitesse de fil Après 2 s d'actionnement, le générateur passe en mode économie d'énergie. Pour le réactiver, il suffit d'actionner un élément de commande quelconque > voir le chapitre 5.7.3.
5		Affichage, JOB Affichage de la tâche de soudage actuellement sélectionnée (numéro de JOB).
6		Bouton-poussoir Remplissage du cratère (crater fill) Après la sélection, des paramètres supplémentaires pour le remplissage du cratère de fin de cordon de soudure sont activés et peuvent être configurés via le menu Expert > voir le chapitre 5.2.14. L'état est enregistré sur le poste indépendamment du JOB sélectionné.

Pos.	Symbole	Description
7	JOB-LIST	Bouton-poussoir, tâche de soudage (JOB) Sélectionner la tâche de soudage à l'aide de la liste des tâches de soudage (JOB-LIST). La liste se trouve à l'intérieur du volet de protection du coffret dévidoir ainsi qu'en annexe de la présente notice d'utilisation.
8		Bouton tournant Configuration des paramètres de soudage Permet de régler la puissance de soudage, de sélectionner le JOB (travail de soudage) et de régler d'autres paramètres de soudage.
9		Bouton-poussoir mode opératoire  ----- 2 temps  ----- 4 temps  ----- Soudage par points  ----- Intervalle
10		Touche Paramètres d'exécution Permet de sélectionner les paramètres à régler. Permet également d'accéder au menu des paramètres avancés ou de le quitter.  ----- Effet self/Dynamique  ----- Délai de post-écoulement du gaz  ----- Temps point  ----- Délai de pause
11		Bouton tournant Correction de la longueur de l'arc (correction de tension)
12		Bouton-poussoir Test gaz > voir le chapitre 5.1.9
13		Signal lumineux présélection de polarité
14		Signal lumineux présélection de polarité

4.3.1 Données de soudage

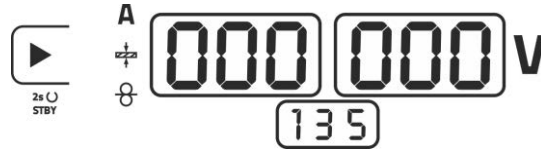


Illustration 4-4

Le bouton-poussoir Type d'affichage des paramètres de soudage se trouve à côté de l'affichage.

Chaque pression sur le bouton-poussoir permet de passer au paramètre suivant. Une fois le dernier paramètre atteint, vous retournez au premier.

Les valeurs suivantes sont affichées :

- valeur de consigne (avant le soudage)
- valeur réelle (pendant le soudage)
- valeur Hold (après le soudage)

Soudage MIG/MAG

Paramètre	Valeur de consigne	Valeur réelle	Valeur Hold
Courant de soudage	<input checked="" type="checkbox"/> / <input type="checkbox"/> ^[1]	<input checked="" type="checkbox"/>	<input checked="" type="checkbox"/>
Épaisseur du matériau	<input checked="" type="checkbox"/>	<input type="checkbox"/>	<input type="checkbox"/>
Vitesse de dévidage du fil	<input checked="" type="checkbox"/>	<input type="checkbox"/>	<input type="checkbox"/>
Tension de soudage	<input checked="" type="checkbox"/>	<input checked="" type="checkbox"/>	<input checked="" type="checkbox"/>

^[1] MIG/MAG conventionnel

Soudage TIG ou soudage à l'électrode enrobée

Paramètre	Valeur de consigne	Valeur réelle	Valeur Hold
Courant de soudage	<input checked="" type="checkbox"/>	<input type="checkbox"/>	<input type="checkbox"/>
Tension de soudage	<input type="checkbox"/>	<input checked="" type="checkbox"/>	<input checked="" type="checkbox"/>

Après le soudage, la commutation de l'affichage entre les valeurs Hold et les valeurs de consigne s'effectue :

- en actionnant les boutons-poussoirs ou faisant pivoter les boutons tournants de la commande du générateur ou
- en attendant 5 s.

4.3.1.1 Référentiel de polarité

Le référentiel de polarité indique, pour le JOB sélectionnée, la polarité requise pour la commande de l'appareil > voir le chapitre 4.3. La polarité requise peut être réglée à l'aide de la fiche de sélection de polarité.

5 Structure et fonctionnement

⚠ AVERTISSEMENT



Risque de blessures dû à la tension électrique !

Toucher des pièces conductrices, par ex. des raccords électriques, peut entraîner la mort !

- Respecter les consignes de sécurité se trouvant sur les premières pages de la notice d'utilisation !
- Mise en service uniquement par des personnes disposant de connaissances appropriées concernant la manipulation de sources de courant !
- Brancher les câbles de raccordement et brancher les lignes de courant lorsque le générateur de soudage est à l'arrêt !

Lire et respecter la documentation de tous les systèmes et composants accessoires !

5.1 Transport et mise en place

⚠ AVERTISSEMENT



Risque d'accident suite à un transport non conforme d'appareils non adaptés au levage !

Le levage et la suspension de l'appareil ne sont pas admissibles ! L'appareil risque de chuter et de blesser des personnes ! Les poignées, sangles et supports sont uniquement destinés au transport manuel !

- L'appareil n'est pas conçu pour le levage ou la suspension !



Risque d'endommagement du poste en cas de transport inadéquat !

Les forces de tension et les forces transversales s'exerçant en cas de pose ou d'enlèvement en position non verticale peuvent endommager le poste !

- **Ne pas tirer le poste horizontalement sur ses pieds !**
- **Toujours soulever le poste en position verticale et le déposer avec précaution.**

5.1.1 Conditions environnementales :



Le poste ne doit pas fonctionner à l'air libre et ne doit être disposé et utilisé que sur une base adaptée, solide et plane !

- **L'exploitant doit veiller à ce que le sol soit antidérapant et plat, et à ce que le lieu de travail dispose d'un éclairage suffisant.**
- **La sécurité d'utilisation du poste doit toujours être assurée.**



Endommagement du générateur en cas d'encrassement !

Les grandes quantités inhabituelles de poussières, d'acides et de substances ou gaz corrosifs peuvent endommager le générateur (observer les intervalles de maintenance > voir le chapitre 6.3).

- **Éviter tout dégagement important de fumée, de vapeur, de vapeur d'huile, de poussière de meulage ou d'air ambiant corrosif !**

Fonctionnement

Plage de température de l'air ambiant :

- -25 °C à +40 °C (-13 °F à 104 °F) [1]

humidité relative de l'air :

- jusqu'à 50 % à 40 °C (104 °F)
- jusqu'à 90 % à 20 °C (68 °F)

Transport et stockage

Stockage dans un espace fermé, plage de température de l'air ambiant :

- -30 °C à +70 °C (-22 °F à 158 °F) ^[1]

Humidité relative de l'air

- jusqu'à 90 % à 20 °C (68 °F)

^[1] Température ambiante fonction du liquide de refroidissement utilisé ! Tenir compte de la plage de température du liquide de refroidissement pour le refroidissement de la torche de soudage !

5.1.2 Refroidissement du poste



Une aération insuffisante peut entraîner une réduction des performances et un endommagement du poste.

- **Respecter les prescriptions en matière de conditions ambiantes !**
- **Veiller à ce que les orifices d'entrée et de sortie d'air de refroidissement ne soient pas obstrués !**
- **Respecter un dégagement de 0,5 m !**

5.1.3 Câble de masse, généralités

ATTENTION



Risque de brûlure en cas de raccordement inadéquat du courant de soudage ! Des fiches courant de soudage (raccordement des générateurs) non verrouillées ou un encrassement du raccord de pièce (peinture, corrosion) peuvent causer un échauffement des points de connexion ou des conducteurs et occasionner des brûlures en cas de contact !

- Vérifier quotidiennement les raccordements de courant de soudage et les verrouiller si nécessaire en effectuant une rotation vers la droite.
- Nettoyer rigoureusement le point de raccord de pièce et le fixer solidement ! N'utilisez pas les éléments de construction de la pièce pour le retour de courant de soudage !

5.1.4 Refroidissement de la torche

5.1.4.1 Raccordement du module de refroidissement

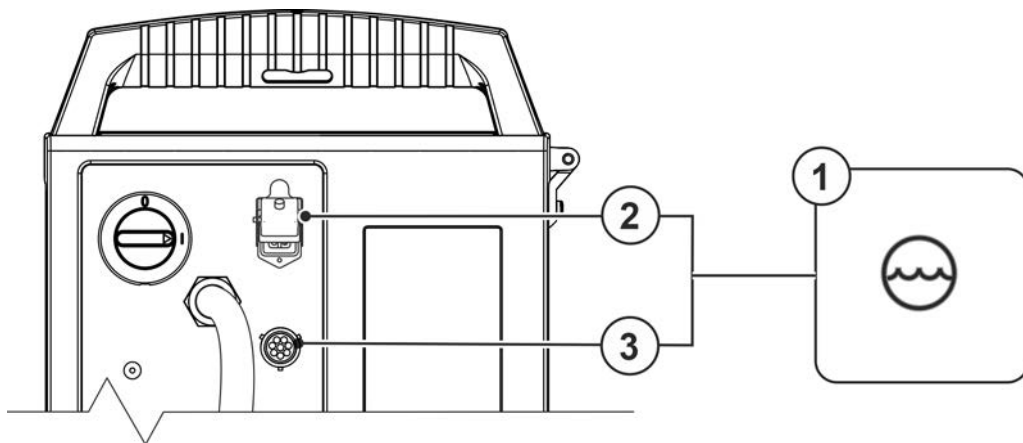


Illustration 5-1

Pos.	Symbole	Description
1		Module de refroidissement
2		Prise de raccordement, 4 broches Tension d'alimentation du refroidisseur
3		Prise de raccordement, 8 broches Ligne de commande du refroidisseur

- Insérer et verrouiller la fiche d'alimentation à 4 broches du refroidisseur dans la prise de raccordement, 4 broches du poste de soudage
- Insérer et verrouiller la fiche du câble de commande à 8 broches du refroidisseur dans la prise de raccordement, 8 broches du poste de soudage

5.1.5 Consignes pour la pose des lignes de courant de soudage

- La pose incorrecte des lignes de courant de soudage peut entraîner des dysfonctionnements (vacillements) de l'arc !
- Poser le câble pince de masse et le faisceau des sources de courant de soudage sans dispositif d'amorçage HF (MIG/MAG) en parallèle aussi longtemps et aussi rapprochés que possible.
- Poser le câble pince de masse et le faisceau des sources de courant de soudage sans dispositif d'amorçage HF (TIG) en parallèle aussi longtemps que possible et à une distance d'env. 20 cm afin d'éviter les décharges HF.
- Respecter systématiquement une distance minimale d'env. 20 cm ou plus par rapport aux lignes des autres sources de courant de soudage afin d'éviter les interactions.
- Ne jamais utiliser de câbles plus longs que nécessaires. Max. 30 m pour des résultats de soudage optimaux. (Câble pince de masse + faisceau intermédiaire + câble de la torche de soudage).

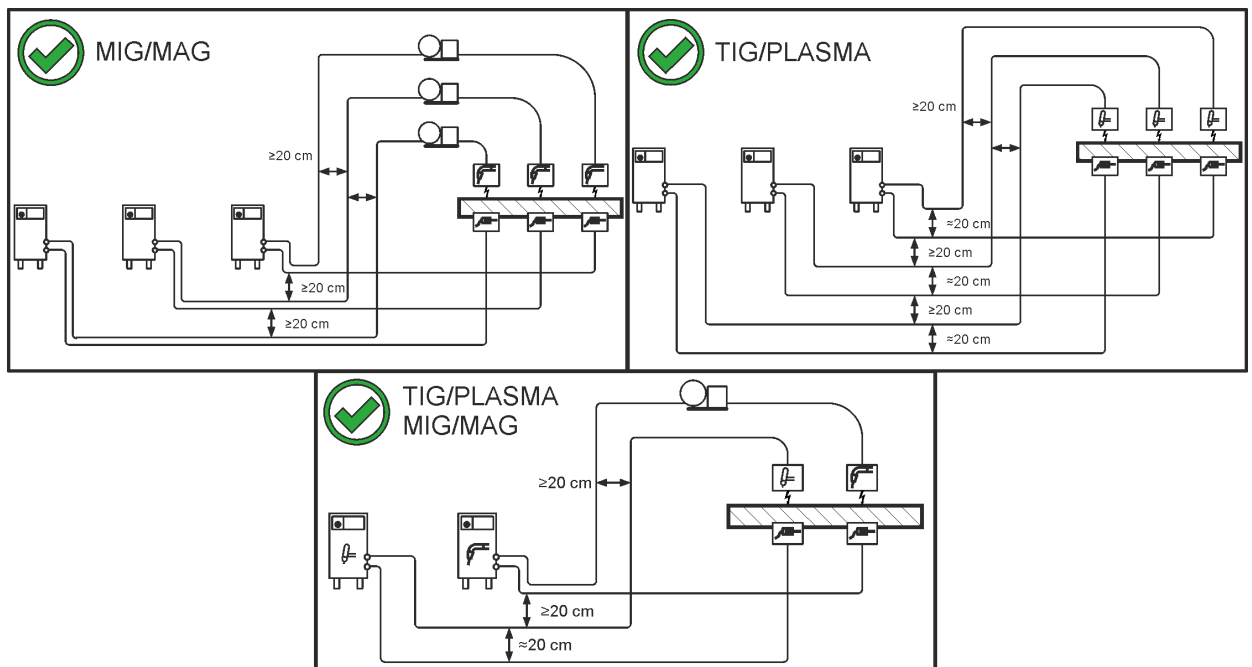


Illustration 5-2

- Utiliser un câble pince de masse différent vers la pièce pour chaque poste de soudage !

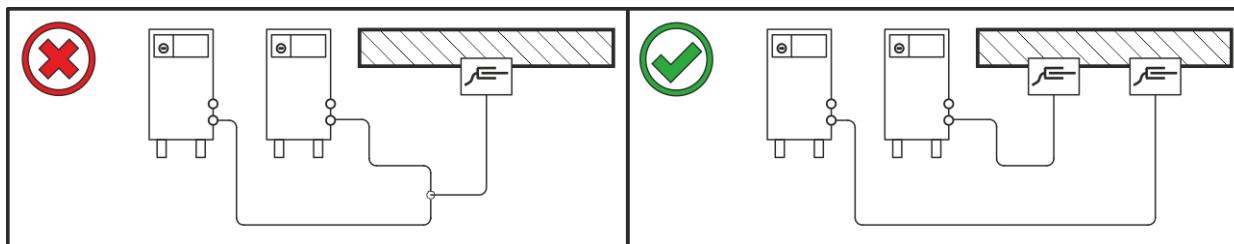


Illustration 5-3

Dérouler entièrement les lignes de courant de soudage, le faisceau de torche de soudage et le faisceau intermédiaire. Éviter les boucles !

- Ne jamais utiliser de câbles plus longs que nécessaires.

Poser les longueurs de câble excédentaires en méandres.

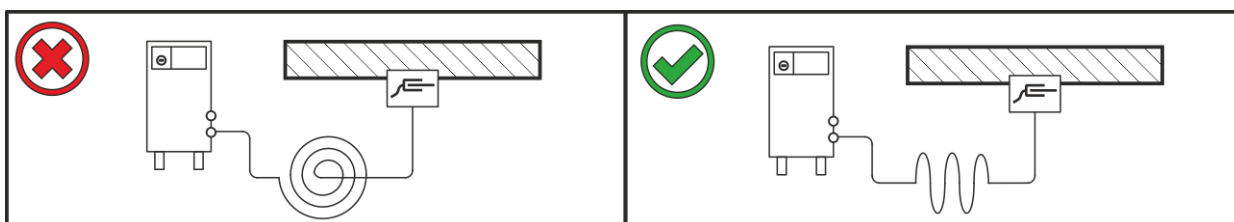


Illustration 5-4

5.1.6 Courants de soudage erratiques

⚠ AVERTISSEMENT

Risque de blessure par des courants de soudage erratiques !

Les courants de soudage erratiques peuvent entraîner la destruction des conducteurs de terre, des générateurs et des installations électriques, la surchauffe des composants et par conséquent des incendies.

- Contrôler régulièrement la bonne assise des conduites de courant de soudage et le bon état de leur connexion électrique.
- Tous les composants conducteurs d'électricité de la source de courant comme le châssis, le chariot, l'armature de grue doivent être posés, fixés ou suspendus et isolés !
- Ne pas déposer d'autres équipements comme des perceuses, dispositifs d'affûtage, etc. sur une source de courant, un chariot ou une armature de grue sans qu'ils soient isolés !
- Toujours déposer la torche de soudage et le porte-électrodes sur un support isolé lorsqu'ils ne sont pas utilisés !

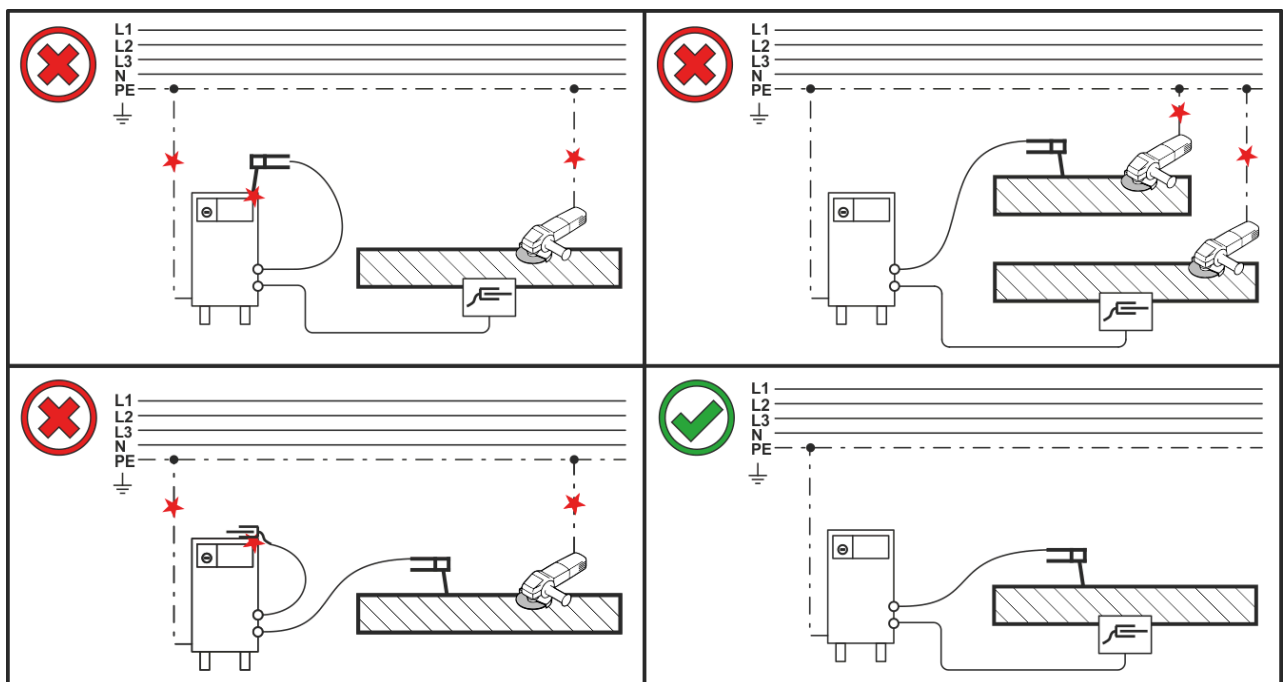


Illustration 5-5

5.1.7 Branchement sur secteur

DANGER



Danger en cas de raccordement au réseau inapproprié !

Un raccordement au réseau inapproprié peut entraîner des dommages matériels ou corporels !

- Le raccordement (fiche réseau ou câble), les réparations ou l'adaptation à la tension de l'appareil doivent être réalisés par un électricien professionnel selon les réglementations et prescriptions du pays.
- La tension réseau apposée sur la plaque signalétique doit correspondre à la tension d'alimentation.
- Utiliser le générateur uniquement en le branchant à une prise raccordée à un conducteur de terre, conformément aux spécifications.
- Les fiches, prises et câbles réseau doivent être régulièrement contrôlés par un électricien.
- En fonctionnement avec un générateur, le générateur doit être mis à la terre conformément à son manuel d'utilisation. Le réseau créé doit être adapté au fonctionnement d'appareils de classe de protection I.

5.1.7.1 Architecture de réseau

Le poste peut être raccordé et utilisé soit

- sur un système triphasé à 4 conducteurs avec conducteur neutre mis à la terre soit
- sur un système triphasé à 3 conducteurs avec mise à la terre à un emplacement libre, par exemple sur un conducteur externe.

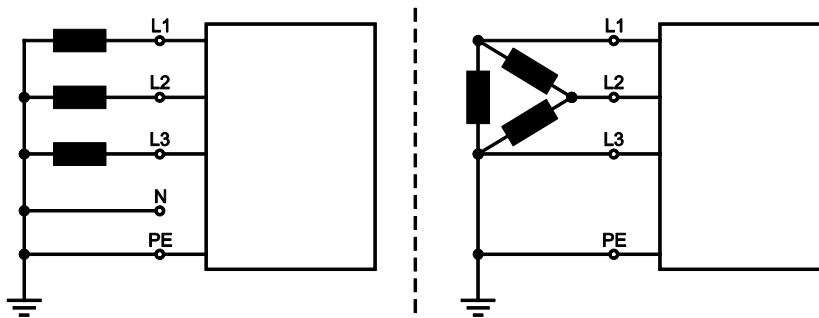


Illustration 5-6

Légende

Pos.	Désignation	Couleur distinctive
L1	Conducteur externe 1	marron
L2	Conducteur externe 2	noir
L3	Conducteur externe 3	gris
N	Conducteur neutre	bleu
PE	Conducteur de protection	vert-jaune

- Brancher la fiche réseau du poste hors tension dans la prise correspondante.

5.1.8 Support de torche de soudage

L'article décrit ci-après est compris dans la livraison du poste.

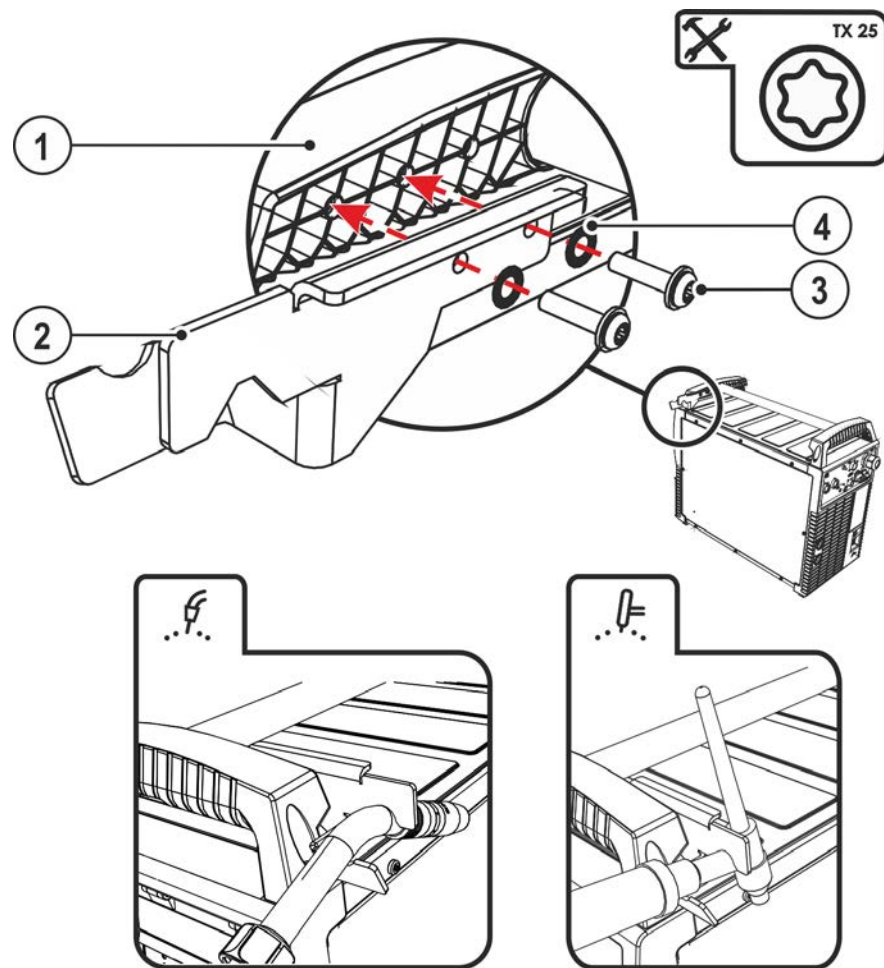


Illustration 5-7

Pos.	Symbole	Description
1		Traverse de la poignée de transport
2		Support de torche
3		Vis de fixation (4 unités)
4		Rondelles crénelées

- Visser le support de torche sur la traverse de la poignée de transport à l'aide des vis de fixation.
- Insérer la torche de soudage dans le support de torche de soudage comme représenté dans l'illustration.

5.1.9 Alimentation en gaz de protection

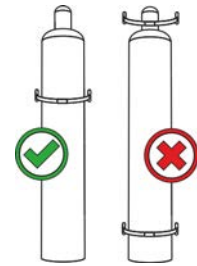
⚠ AVERTISSEMENT



Risque de blessure en cas de mauvaise manipulation des bouteilles de gaz de protection !

Une fixation insuffisante ou inappropriée des bouteilles de gaz de protection peut entraîner des blessures graves !

- Placer la bouteille de gaz de protection dans les fixations prévues et la sécuriser grâce aux moyens de blocage (chaîne / sangle) !
- La fixation doit se situer au niveau de la moitié supérieure de la bouteille de gaz de protection !
- Les éléments de fixation doivent être parfaitement ajustés au pourtour des bouteilles !



Pour obtenir des résultats optimaux en matière de soudage, l'alimentation en gaz de protection doit pouvoir s'effectuer sans entrave depuis la bouteille de gaz de protection jusqu'à la torche de soudage. En outre, toute obturation de cette alimentation peut entraîner la destruction de la torche !

- **Remettre en place le couvercle de protection jaune si le raccord en gaz de protection n'est pas utilisé !**
- **Tous les raccords en gaz de protection doivent être imperméables au gaz !**

5.1.9.1 Raccordement du détendeur

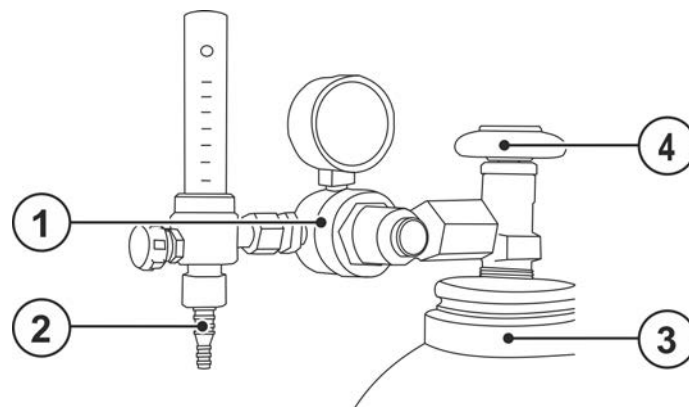


Illustration 5-8

Pos.	Symbole	Description
1		Régulateur détenteur
2		Côté de sortie du décompresseur
3		Bouteille de gaz protecteur
4		Vanne bouteille

- Avant de raccorder le détendeur à la bouteille de gaz, ouvrir légèrement la vanne de cette dernière afin d'évacuer toute éventuelle impureté.
- Monter et visser le détendeur sur la valve de la bouteille.
- Visser fermement le raccord du tuyau de gaz côté sortie du détendeur de manière étanche au gaz.

5.1.9.2 Raccordement du flexible de gaz de protection

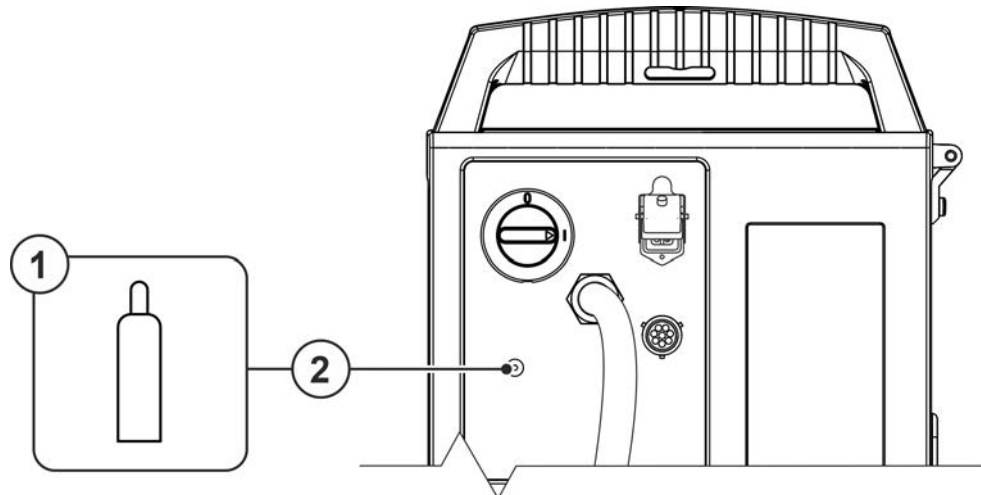


Illustration 5-9

Pos.	Symbole	Description
1		Bouteille de gaz de protection / détendeur
2		Filetage de raccordement – G 1/4" Raccord du gaz de protection (entrée)

- Visser fermement le raccord du tuyau de gaz sur le raccord du gaz de protection (entrée) du générateur.

5.1.9.3 Réglage de la quantité de gaz de protection

Si le réglage du gaz de protection est trop faible ou trop élevé, de l'air peut arriver jusqu'au bain de fusion et entraîner la formation de pores. Adaptez la quantité de gaz de protection en fonction de la tâche de soudage !

- Ouvrir lentement le robinet de la bouteille de gaz.
- Ouvrir le détendeur.
- Activer le générateur sur l'interrupteur principal.
- Activer la fonction test gaz > voir le chapitre 5.1.9.4 (la tension de soudage et le moteur du dévidoir restent arrêtés - aucun amorçage accidentel de l'arc).
- Régler le débit de gaz sur le détendeur en fonction de l'application.

Instructions de réglage

Procédé de soudage	Quantité de gaz protecteur recommandée
Soudage MAG	Diamètre du fil x 11,5 = l/min
Brasure MIG	Diamètre du fil x 11,5 = l/min
Soudage MIG (aluminium)	Diamètre du fil x 13,5 = l/min (100 % argon)
TIG	Diamètre de la buse de gaz en mm correspond au débit de gaz l/min

Les mélanges gazeux riches en hélium nécessitent un débit de gaz plus élevé !

Au besoin, corrigez le débit de gaz déterminé sur la base du tableau suivant :

Gaz de protection	Facteur
75 % Ar/25 % He	1,14
50 % Ar/50 % He	1,35
25 % Ar/75 % He	1,75
100 % He	3,16

5.1.9.4 Test Gaz

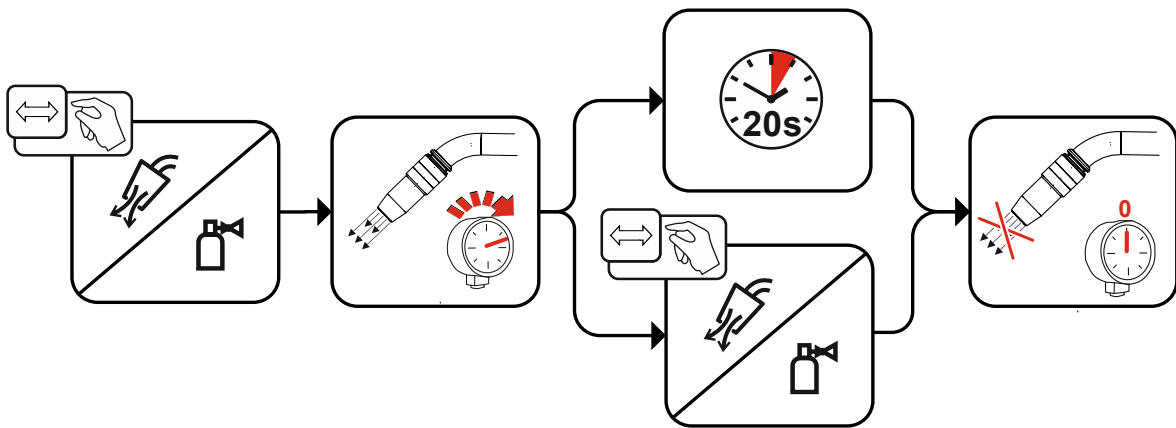


Illustration 5-10

5.2 Procédé de soudage MIG/MAG

5.2.1 Confection du guidage du fil

En usine, le raccord Euro est doté d'un tube de guidage pour torches de soudage avec gaine téflon carbone. L'utilisation d'une torche de soudage avec gaine spiralée nécessite un rééquipement !

- Torche de soudage à gaine téflon carbone > à utiliser avec tube de guidage !
- Torche de soudage à gaine spiralée > à utiliser avec tube capillaire !

Selon le diamètre et le type du fil à souder, il est nécessaire d'utiliser soit une gaine spiralée soit une gaine téflon carbone présentant le diamètre intérieur approprié dans la torche de soudage !

Recommandation :

- Pour souder des fils à souder durs non alliés (acier), utiliser une gaine spiralée en acier.
- Pour souder des fils à souder durs hautement alliés (CrNi), utiliser une gaine spiralée en chrome-nickel.
- Pour souder ou braser des fils à souder tendres hautement alliés ou des matériaux en aluminium, utiliser une gaine de guidage, par exemple une gaine plastique ou téflon.

Préparation au raccordement des torches de soudage avec spirale de guidage :

- Vérifiez le positionnement correct du raccord central du tube capillaire !

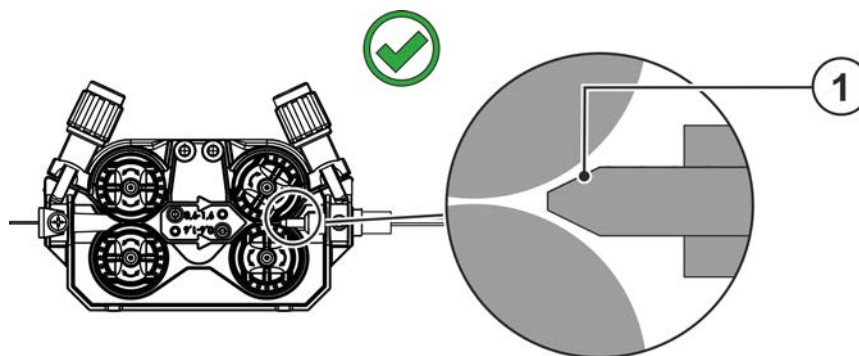


Illustration 5-11

Pos.	Symbole	Description
1		Tube capillaire

Préparation au raccordement des torches de soudage avec gaine fil :

- Faire avancer le tube capillaire du côté du dévidoir en direction du raccord Euro et le sortir au niveau de ce dernier.
- Insérer le tube de guidage de la gaine fil en partant du raccord Euro.
- Introduire avec précaution la prise centrale de la torche de soudage avec la gaine fil encore en sur-longueur dans le raccord Euro et la visser avec un écrou-raccord.
- Découper la gaine fil à l'aide d'un coupe-gaine fil > voir le chapitre 9 juste avant le galet.
- Desserrer la prise centrale de la torche de soudage et la retirer.
- Ébavurer proprement l'extrémité coupée de la gaine fil à l'aide d'un dispositif d'affûtage pour gaines fil > voir le chapitre 9 et l'affûter.

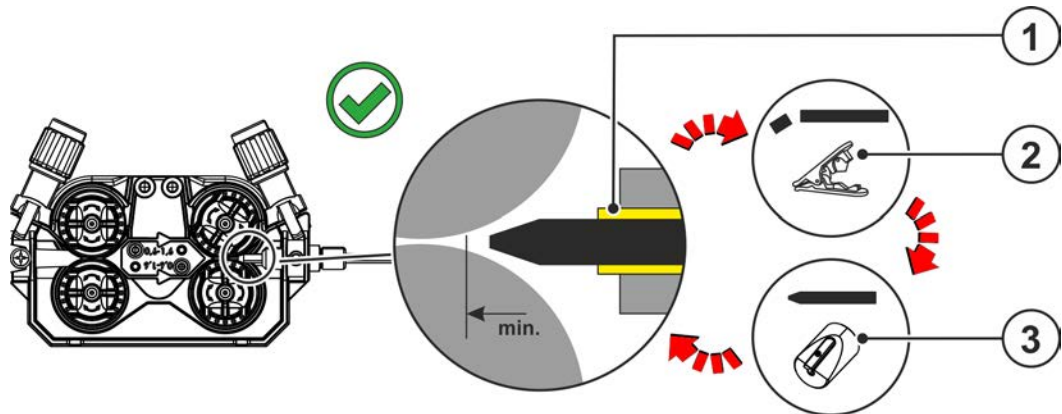


Illustration 5-12

Pos.	Symbole	Description
1		Tube de guidage
2		Coupe-tuyau > voir le chapitre 9.5
3		Dispositif d'affûtage d'âme et de guidage du fil > voir le chapitre 9

5.2.2 Raccordement du poste de soudage et du câble de masse

En usine, le raccord central Euro est doté d'un tube capillaire pour les torches de soudage avec spirale de guidage. Si une torche de soudage est utilisée avec une gaine fil, vous devez en changer !

- Torche de soudage à gaine fil > à utiliser avec tube de guidage !
- Torche de soudage à spirale de guidage > à utiliser avec tube capillaire !

Pour le raccordement, respectez les instructions d'utilisation de la torche de soudage !

Selon le diamètre et le type du fil à souder, il est nécessaire d'utiliser soit une gaine spiralée soit une gaine téflon carbone présentant le diamètre intérieur approprié dans la torche de soudage !

Recommandation :

- Pour souder des fils à souder durs non alliés (acier), utiliser une gaine spiralée en acier.
- Pour souder des fils à souder durs hautement alliés (CrNi), utiliser une gaine spiralée en chrome-nickel.
- Pour souder ou braser des fils à souder tendres hautement alliés ou des matériaux en aluminium, utiliser une gaine de guidage, par exemple une gaine plastique ou téflon.

Préparation au raccordement des torches de soudage avec spirale de guidage :

- Vérifiez le positionnement correct du raccord central du tube capillaire !

Préparation au raccordement des torches de soudage avec gaine fil :

- Faire avancer le tube capillaire du côté du dévidoir en direction du raccord Euro et le sortir au niveau de ce dernier.
- Insérer le tube de guidage de la gaine fil en partant du raccord Euro.
- Introduire avec précaution la prise centrale de la torche de soudage avec la gaine fil encore en sur-longueur dans le raccord Euro et la visser avec un écrou-raccord.
- Découper la gaine fil à l'aide d'un coupe-gaine fil > voir le chapitre 9 juste avant le galet.
- Desserrer la prise centrale de la torche de soudage et la retirer.
- Ébavurer proprement l'extrémité coupée de la gaine fil à l'aide d'un dispositif d'affûtage pour gaines fil > voir le chapitre 9 et l'affûter.

Quelques fils (par exemple, le fil fourré à autoprotection) doivent être soudés avec une polarité négative. Dans ce cas, il convient de raccorder la ligne du courant de soudage à la prise de courant de soudage « - », et le câble de masse à la prise de courant de soudage « + ». Respectez les indications fournies par le fabricant de l'électrode !

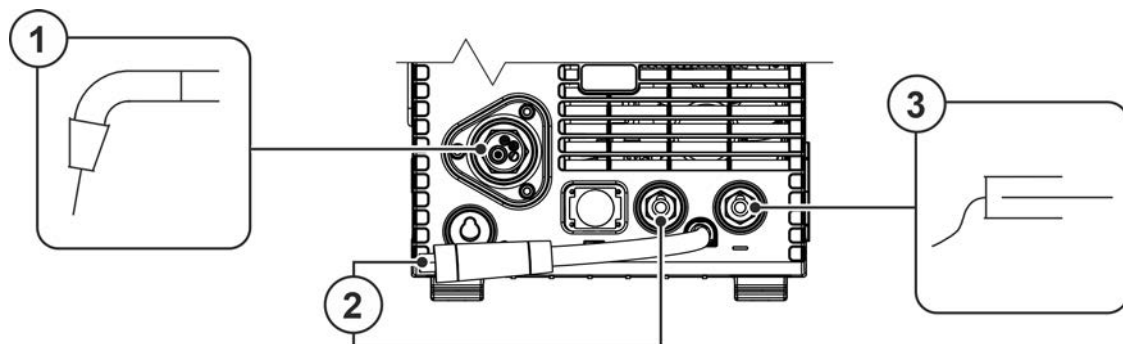


Illustration 5-13

Pos.	Symbole	Description
1		Torche de soudage
2		Fiche de choix de polarité, câble de courant de soudage Conduite interne du courant de soudage vers le raccord central/la torche. • ----- Prise de raccordement du courant de soudage « + »
3		Pièce

- Brancher la fiche de sélection de polarité dans la prise de raccordement du courant de soudage "+" et verrouiller en tournant vers la droite.
- Introduire la fiche centrale du poste de soudage dans la prise centrale et visser avec un écrou d'accouplement.
- Brancher la fiche du câble de masse dans la prise de raccordement courant de soudage « - », puis verrouiller en tournant vers la droite.

Si applicable :

- Brancher la fiche de la ligne pilote de la torche dans la prise de raccordement à 19 broches puis verrouiller (uniquement avec torche de soudage MIG/MAG à ligne pilote supplémentaire).
- Verrouiller les raccords des tuyaux d'eau de refroidissement dans les raccords rapides à obturation : reflux rouge sur raccord rapide à obturation, rouge (reflux réfrigérant) et montée bleu sur raccord rapide à obturation, bleu (montée réfrigérant).

5.2.3 Torches fonctionnelles MIG/MAG

La gâchette de la torche de soudage MIG sert fondamentalement à démarrer et à terminer le soudage. La torche fonctionnelle dispose d'éléments de commande qui permettent de régler la vitesse de dévidage du fil et la correction de la tension. Les torches de soudage dotées d'une seule paire de touches, d'une bascule ou d'un bouton tournant doivent être configurées en conséquence sur la commande du générateur. Pour ce faire, le paramètre spécial FRC doit être adapté aux composants accessoires correspondants > voir le chapitre 5.6.

5.2.4 Torche pousser/tirer MIG/MAG

Affectation des broches

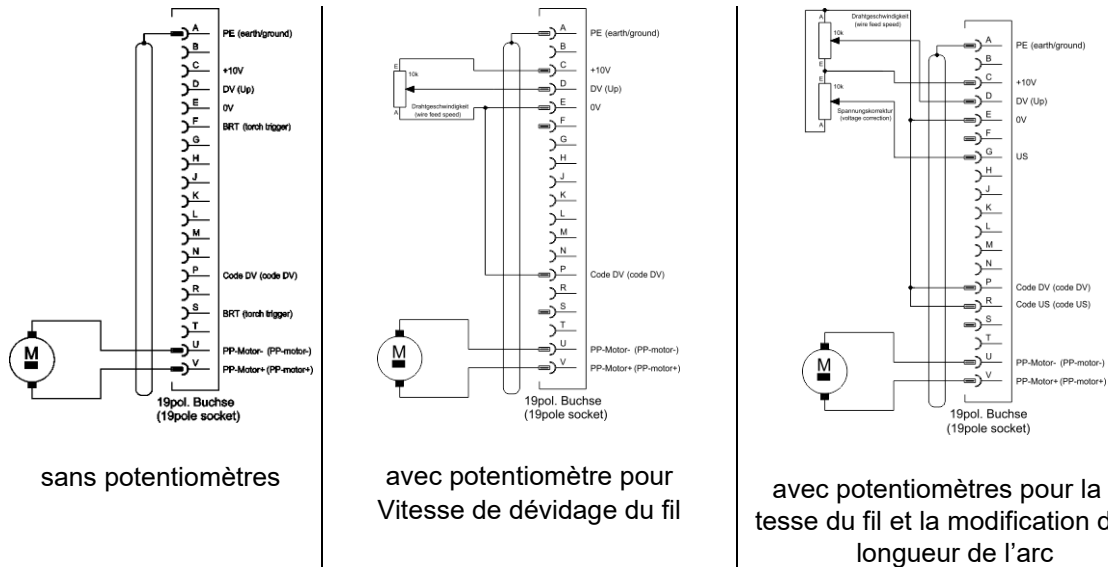


Illustration 5-14

5.2.5 Avance du fil

⚠ ATTENTION



Risque de blessure lié aux composants mobiles !

Les dévidoirs sont pourvus de composants mobiles qui peuvent happer les mains, les cheveux, les vêtements ou les outils et entraîner par conséquent des blessures !

- Ne pas porter la main aux composants pivotants ou mobiles ou encore aux pièces d'entraînement !
- Veiller à ce que les couvercles du carter ou couvercles de protection restent bien fermés pendant le fonctionnement !



Si le fil de soudage sort de manière incontrôlée, il peut entraîner un risque de blessure ! Le fil de soudage peut avancer à vitesse élevée et sortir de manière incontrôlée en cas de gaine inappropriée ou incomplète, ce qui peut provoquer des blessures !

- Avant le branchement sur secteur, mettre en place la gaine complète entre la bobine de fil et la torche de soudage !
- Contrôler la gaine à intervalles réguliers !
- Pendant le fonctionnement, veiller à ce que tous les couvercles du carter ou couvercles de protection restent fermés !

5.2.5.1 Utilisation de la bobine de fil

⚠ ATTENTION



Risque de blessure en cas de fixation incorrecte de la bobine de fil.

Une bobine de fil fixée de manière incorrecte risque de se détacher du support de la bobine de fil, de tomber et de causer en conséquence des dommages sur le poste ou de blesser des personnes.

- Fixer la bobine de fil correctement sur le support de bobine de fil.
- Contrôler la fixation sûre de la bobine de fil avant chaque cycle de travail.

Il est possible d'utiliser des bobines de mandrin standard D300. Pour l'utilisation des bobines en panier conformes à la norme DIN 8559, des adaptateurs sont nécessaires > voir le chapitre 9.

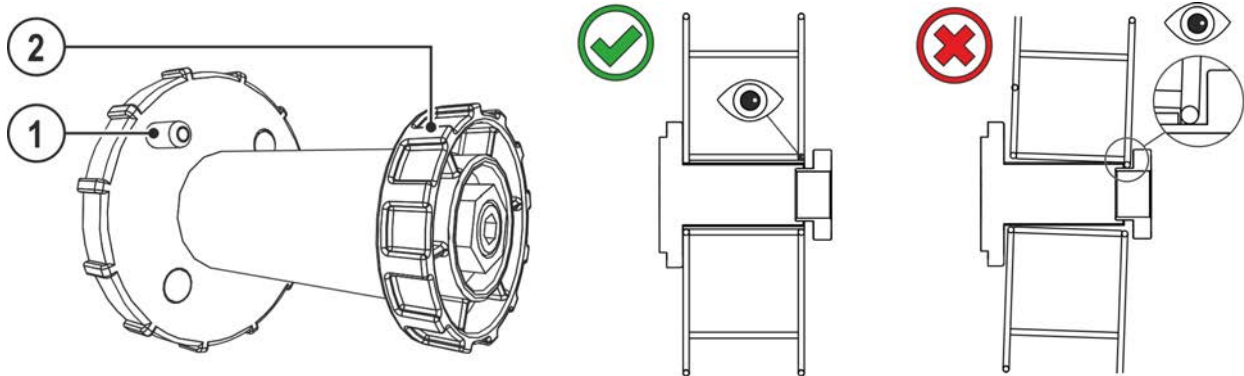


Illustration 5-15

Pos.	Symbole	Description
1		Broche d'entraînement Pour la fixation de la bobine de fil
2		Ecrou moleté Pour la fixation de la bobine de fil

- Déverrouiller et ouvrir le volet de protection.
- Séparer l'écrou moleté du support de la bobine.
- Fixer la bobine de fil de soudage sur le support de la bobine de façon à ce que la broche d'entraînement s'enclenche dans la perforation de la bobine.
- Fixer à nouveau la bobine de fil à l'aide de l'écrou moleté.

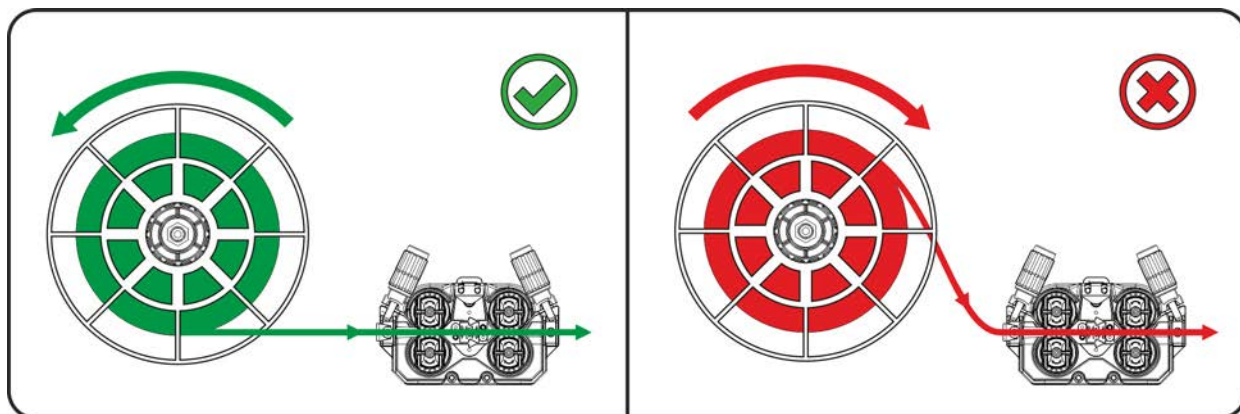


Illustration 5-16

Respecter le sens de dévidage de la bobine de fil de soudage.

5.2.5.2 Remplacement des rouleaux de dévidoir

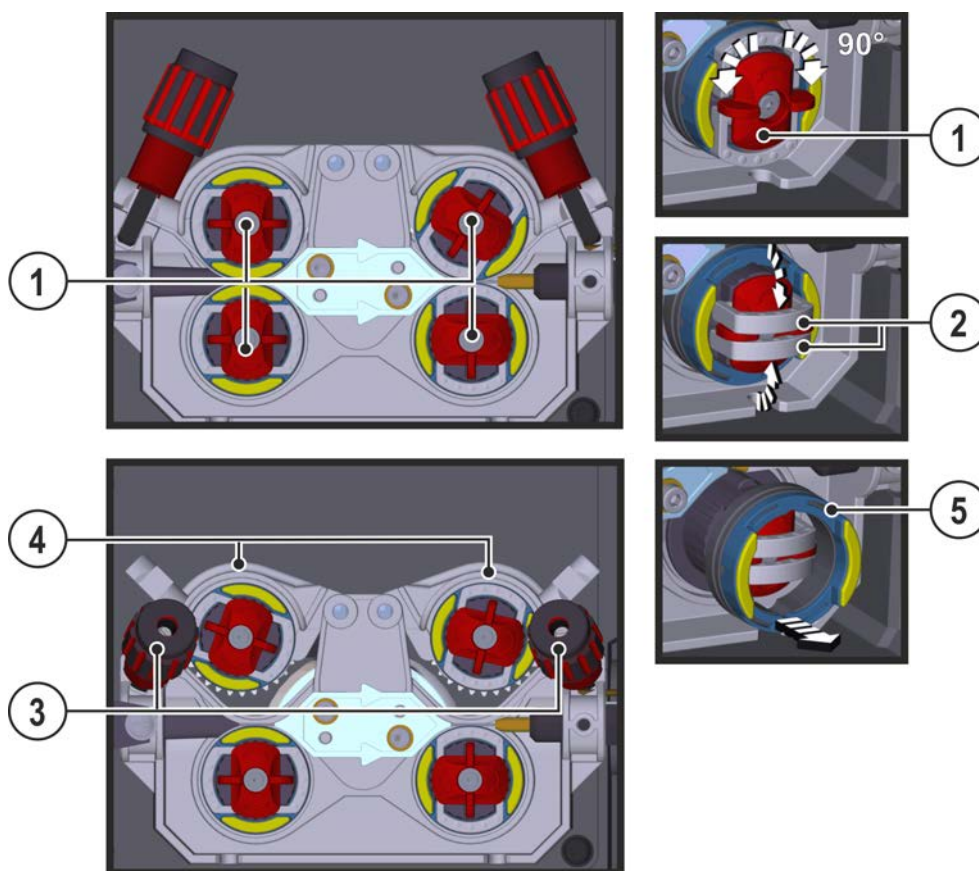


Illustration 5-17

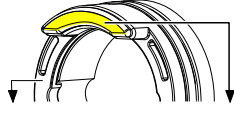
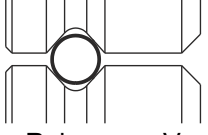
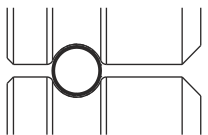
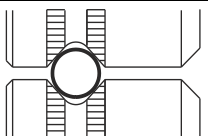
Pos.	Symbole	Description
1		Garrot Le garrot sert à bloquer les étriers de fermeture des galets.
2		Étrier de fermeture Les étriers de fermeture servent à bloquer les galets.
3		Unité de pression Blocage de l'unité de serrage et réglage de la force de pression.
4		Unité de serrage
5		Galet voir tableau Vue d'ensemble galets

- Tourner le garrot de 90° dans le sens ou le sens inverse des aiguilles d'une montre (le garrot s'enclenche).
- Rabattre l'étrier de fermeture à 90° vers l'extérieur.
- Libérez les unités de pression et rabattez-les (les unités de serrage équipées de galets de contre-pression se rabattent automatiquement vers le haut).
- Retirer les galet de leur support.
- Sélectionner les nouveaux galets en prenant en compte le tableau « Vue d'ensemble galets » et réassembler l'entraînement en procédant en ordre inverse.

Résultats de soudage non satisfaisants en raison d'un dysfonctionnement du dévidage !

Les galets doivent convenir au diamètre du fil et au matériau. Afin de pouvoir les différencier, les galets portent un repère de couleur (voir tableau Vue d'ensemble galets). En cas d'utilisation de diamètres de fil > 1,6 mm, l'entraînement doit être rééquipé avec le jeu de gaines ON WF 2,0-3,2MM EFEED > voir le chapitre 10.

Tableau Vue d'ensemble galets :

Matériau	Diamètre		Code couleur			Forme de rainure	
	Ø mm	Ø pouces					
Acier Acier inoxydable Brasage	0,6	.024	unicolore	rose clair	-	 Rainure en V	
	0,8	.031		blanc			
	0,8	.031	bicolore	blanc	bleu		
	0,9	.035					
	1,0	.039					
	1,0	.039		bleu	rouge		
		1,2	.047				
		1,4	.055	unicolore	vert		-
		1,6	.063		noir		
		2,0	.079		gris		
	2,4	.094	marron				
	2,8	.110	vert clair				
	3,2	.126	mauve				
Aluminium	0,8	.031	bicolore	blanc	jaune	 Rainure en U	
	0,9	.035		bleu			
	1,0	.039					
	1,2	.047		rouge			
	1,6	.063		noir			
	2,0	.079		gris			
	2,4	.094		marron			
	2,8	.110		vert clair			
	3,2	.126		mauve			
Fil fourré	0,8	.031	bicolore	blanc	orange	 Rainure en V, crénelée	
	0,9	.035		bleu			
	1,0	.039					
	1,2	.047		rouge			
	1,4	.055		vert			
	1,6	.063		noir			
	2,0	.079		gris			
	2,4	.094		marron			

5.2.5.3 Embobinage du fil

⚠ ATTENTION



Risque de blessure en cas de sortie du fil de la torche de soudage !

À grande vitesse, le fil peut sortir de la torche de soudage et provoquer des blessures au niveau du corps, du visage et des yeux !

- Ne jamais diriger la torche de soudage vers soi ou vers autrui !



L'utilisation d'une force de pression inadaptée accroît l'usure des galets du dévidoir !

La force de pression, au niveau de l'écrou de réglage des unités de pression, doit être réglée de telle façon que le fil soit maintenu et qu'il puisse tout de même coulisser lorsque la bobine de fil reste bloquée !

La vitesse d'introduction peut être ajustée à l'infini en appuyant sur le bouton-poussoir d'introduction du fil et en tournant le bouton tournant de vitesse de fil simultanément. L'affichage de gauche de la commande de poste indique la vitesse d'introduction sélectionnée et l'affichage de droite le courant actuel du moteur du coffret dévidoir.

En fonction de la conception du générateur, le coffret dévidoir peut être inversé latéralement le cas échéant !

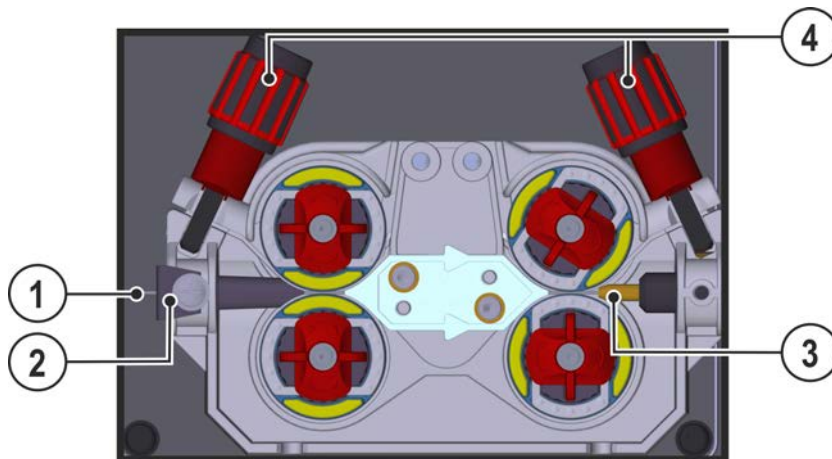


Illustration 5-18

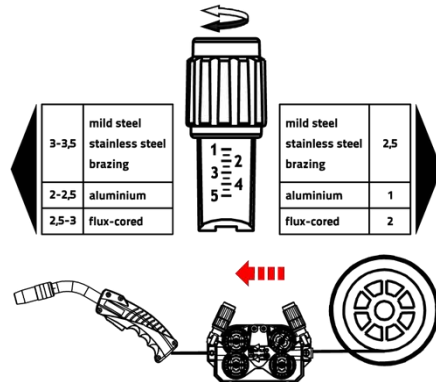
Pos.	Symbole	Description
1		Fil de soudage
2		Buse d'entrée de fil
3		Tuyau de guidage
4		Ecrou de réglage

- Étendez le faisceau de la torche.
- Dérouler le fil de soudage de la bobine de fil avec précaution et l'introduire dans la buse d'entrée de fil jusqu'aux galets.
- Actionner le bouton-poussoir d'introduction (le fil de soudage est repris par l'entraînement et guidé automatiquement jusqu'à ce qu'il ressorte au niveau de la torche de soudage > voir le chapitre 4.2.

La condition pour l'introduction automatique du fil est la préparation correcte de la gaine, notamment dans la zone du tube capillaire ou du tube gaine > voir le chapitre 5.2.2.

- La force de pression doit être réglée au niveau des écrous de réglage de l'unité de pression et ce, indépendamment pour chaque côté (entrée/sortie de fil) en fonction du métal d'apport utilisé. Un tableau des valeurs de réglage figure sur une étiquette placée à proximité de l'entraînement du fil :

Variante 1 : position de montage gauche



Variante 2 : position de montage droite

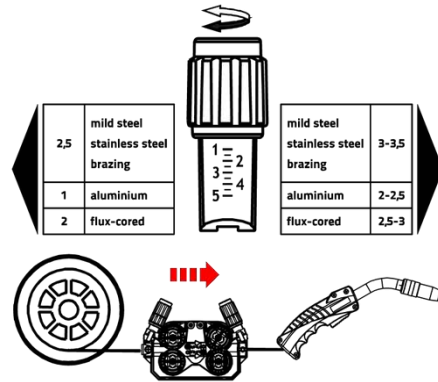


Illustration 5-19

Arrêt automatique de l'introduction du fil

Placer la torche de soudage contre la pièce pendant l'introduction du fil. Le fil de soudage est alors introduit jusqu'à ce qu'il rencontre la pièce.

5.2.5.4 Réglage du frein de bobine

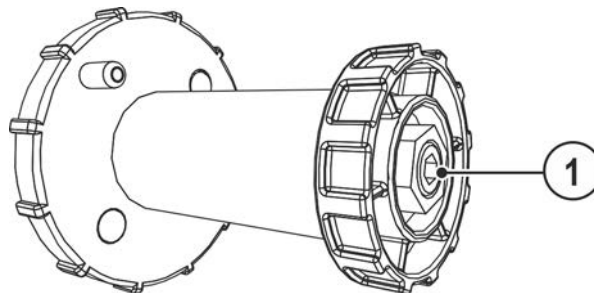


Illustration 5-20

Pos.	Symbole	Description
1		Vis hexagonale Fixation du support de bobine de fil et réglage du frein de bobine

- Serrer la vis hexagonale (8 mm) dans le sens horaire pour augmenter le freinage.

Serrez le frein de la bobine jusqu'à l'arrêt du moteur du dérouleur mais sans bloquer le fonctionnement !

5.2.6 Définition des travaux de soudage MIG/MAG

Cette série de générateurs se caractérise par sa simplicité d'utilisation et un grand éventail de fonctions.

- JOBs (travaux de soudage se composant d'un mode opératoire de soudage, d'un type de matériau, d'un diamètre de fil et d'un type de gaz de protection) prédéfinis pour tous les travaux de soudage courants.
- Sélection facile des JOBs dans une liste de JOBs prédéfinis (autocollant sur le poste).
- Les paramètres de processus nécessaires sont calculés par le système sur la base d'un point de travail donné (commande monobouton de le bouton tournant de vitesse de dévidage du fil).
- Possibilité également d'une définition conventionnelle des tâches de soudage par le biais de la vitesse de dévidage du fil et de la tension de soudage > voir le chapitre 5.2.9.

La définition des travaux de soudage présentée ci-dessous s'applique à la définition des travaux de soudage MIG/MAG et au fil fourré !

Attention au signal lumineux de présélection de polarité !

Selon le JOB/procédé de soudage sélectionné, vous pouvez être amené à modifier la polarité du courant de soudage.

- Au besoin, permutez la fiche de choix de polarité.

5.2.7 Sélection du travail de soudage

Pour sélectionner la tâche de soudage, suivre la procédure suivante :

- Sélectionner les paramètres de base (type de matériau, diamètre de fil et type de gaz de protection et sélectionner le mode opératoire de soudage (sélectionner le numéro de JOB à l'aide de JOB-List > voir le chapitre 11.1 et saisir).
- Sélectionner le mode opératoire et le procédé de soudage
- Régler la puissance de soudage
- Corriger la longueur de l'arc et la dynamique, le cas échéant
- Ajuster les paramètres d'expert pour les applications spéciales

5.2.7.1 Paramètres de soudage de base

Pour commencer, l'utilisateur doit déterminer les paramètres de base (type de matériau, diamètre de fil et type de gaz de protection) du système de soudage. Ces paramètres de base sont comparés ensuite avec la liste des tâches de soudage (JOB-LIST). La combinaison des paramètres de base donne un numéro de JOB qui doit être saisi alors sur la commande de l'appareil. Ce réglage de base doit être à nouveau vérifié et éventuellement adapté uniquement en cas de changement de fil ou de gaz.

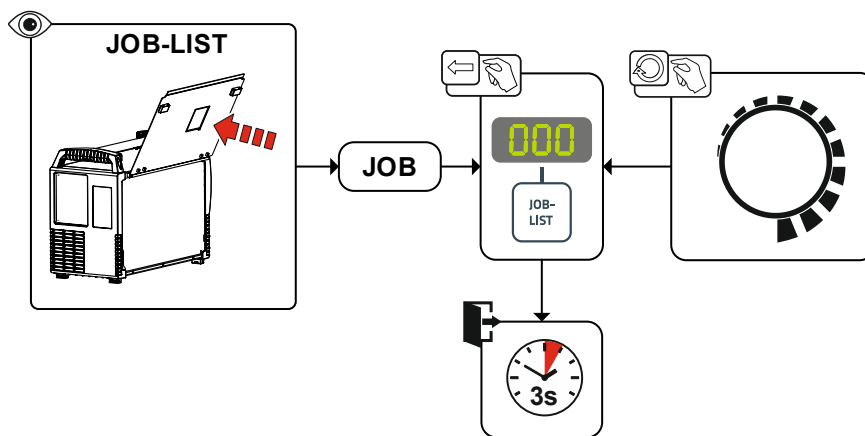


Illustration 5-21

Les réglages pour les délais de point, le temps de pause et la vitesse de dévidage du fil sont valables pour tous les JOBS. Toutes les autres valeurs des paramètres sont enregistrées séparément dans chaque JOB. Les modifications sont enregistrées durablement dans le JOB sélectionné.

Si nécessaire, les réglages d'usine peuvent être restaurés pour les valeurs de ces paramètres > voir le chapitre 7.5.

5.2.7.2 Mode opératoire

Le mode opératoire détermine le déroulé du procédé commandé par la torche de soudage. Descriptions détaillées des modes opératoires > voir le chapitre 5.2.12

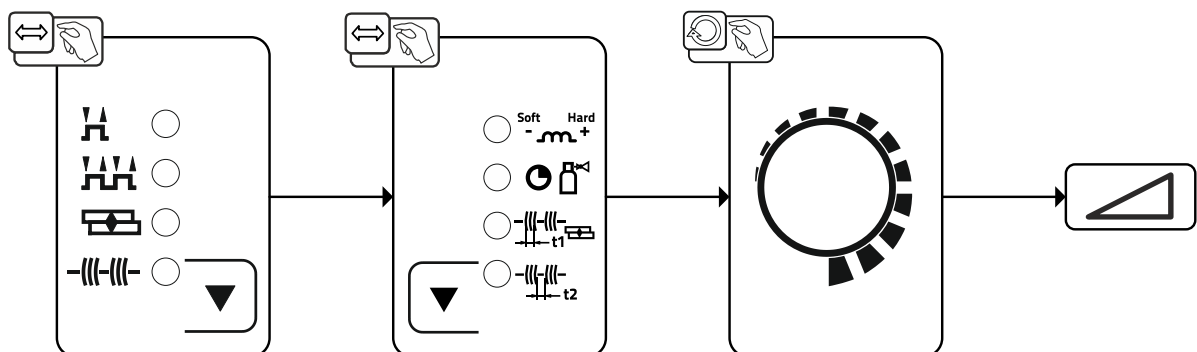


Illustration 5-22

5.2.8 Puissance de soudage (point de travail)

5.2.8.1 Sélection du type d'affichage des paramètres de soudage

Le point de travail (puissance de soudage) peut être affiché ou réglé sous la forme du courant de soudage, de l'épaisseur du matériau ou de la vitesse du fil.

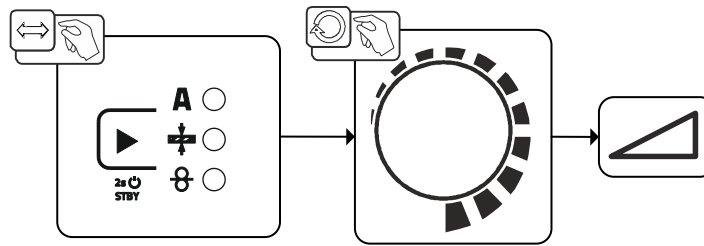


Illustration 5-23

5.2.8.2 Longueur de l'arc

Si nécessaire, la longueur de l'arc (tension de soudage) pour la tâche de soudage individuelle peut être corrigée de -5 V à +5 V.

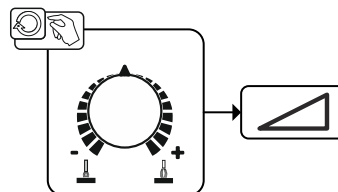


Illustration 5-24

Le réglage des paramètres de base est ainsi terminé. D'autres paramètres de soudage sont déjà prédéfinis de manière optimale en usine. Cependant, ils peuvent être adaptés aux exigences individuelles.

5.2.8.3 Dynamique de l'arc (effet de self)

Cette fonction permet de modifier l'arc et de passer d'un arc étroit et dur à forte pénétration (valeurs positives) à un arc large et doux (valeurs négatives).

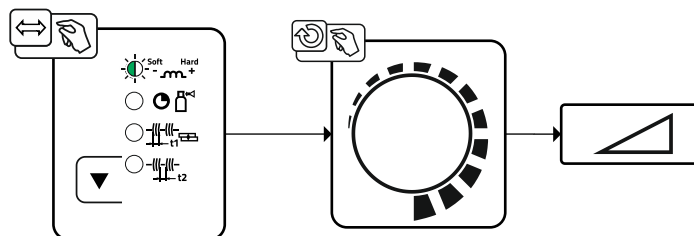


Illustration 5-25

5.2.9 Procédé de soudage MIG/MAG conventionnel (GMAW non synergic)

Il n'est possible de modifier le numéro de JOB que lorsque le courant de soudage ne circule pas

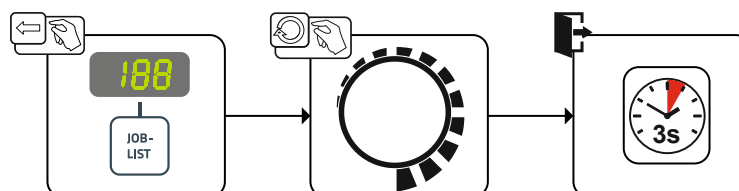


Illustration 5-26

5.2.10 forceArc

Arc puissant à température réduite et direction stable avec pénétration en profondeur pour le niveau de puissance supérieur.

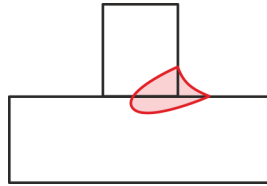


Illustration 5-27

- Angle d'ouverture réduit grâce à une pénétration en profondeur et un arc à direction stable
- Saisie exceptionnelle de la racine et des flancs
- Soudage sûr même avec des extrémités de fil libres (stick-out) très longues
- Réduction des caniveaux
- Applications manuelles et automatisées

Ces propriétés sont disponibles après avoir sélectionné le procédé forceArc > voir le chapitre 5.2.7.

Lors de l'utilisation du procédé de soudage forceArc, il est nécessaire de veiller à la bonne qualité de la prise de courant de soudage, tout comme avec le soudage à l'arc pulsé !

- Conserver des lignes de courant de soudage les plus courtes possibles et dimensionner suffisamment les sections transversales des lignes !
- Dérouler entièrement les lignes de courant de soudage, le faisceau de torche de soudage et le cas échéant, le faisceau intermédiaire. Éviter les brides !
- Utiliser la torche de soudage adaptée au niveau de puissance élevé, après refroidissement à l'eau si possible.
- Lors du soudage de l'acier, utiliser un fil de soudage assez cuivré. La bobine de fil doit contenir plusieurs couches.

Arc instable !

Lorsque les lignes de courant de soudage ne sont pas entièrement déroulées, des dysfonctionnements (vacillement) de l'arc peuvent apparaître.

- **Dérouler entièrement les lignes de courant de soudage, le faisceau de torche de soudage et le cas échéant, le faisceau intermédiaire. Éviter les brides !**

5.2.11 rootArc

Arc court-circuit parfaitement modelable pour un refermement de jour, mais également pour un soudage de racines en positions difficiles.



Illustration 5-28

- Réduction des projections par rapport à l'arc court-circuit standard
- Très bonne formation de la racine et saisie des flancs sûre
- Applications manuelles et automatisées





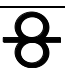
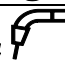



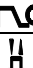

Arc instable !

Lorsque les lignes de courant de soudage ne sont pas entièrement déroulées, des dysfonctionnements (vacillement) de l'arc peuvent apparaître.

- Dérouler entièrement les lignes de courant de soudage, le faisceau de torche de soudage et le cas échéant, le faisceau intermédiaire. Éviter les brides !

5.2.12 Modes opératoires (séquences de fonctionnement)

5.2.12.1 Explication des fonctions et des symboles

Icône	Signification
	Actionnez le bouton de la torche.
	Relâchez le bouton de la torche.
	Le gaz protecteur circule.
	Puissance de soudage.
	Le fil avance.
	Avance du fil
	Postfusion
	Pré-gaz
	Post-gaz
	2 temps
	4 temps
t	Temps
t₁	Délai de point
t₂	Délai de pause

5.2.12.2 Coupure automatique

La coupure automatique arrête le procédé de soudage après l'écoulement du temps de défaut et peut être déclenché par deux états :

- Pendant la phase d'amorçage
5 s après le démarrage du soudage, il n'y a pas de courant de soudage (erreur d'amorçage).
- Pendant la phase de soudage
L'arc est interrompu pendant plus de 5 s (rupture de l'arc).

Mode 2 temps

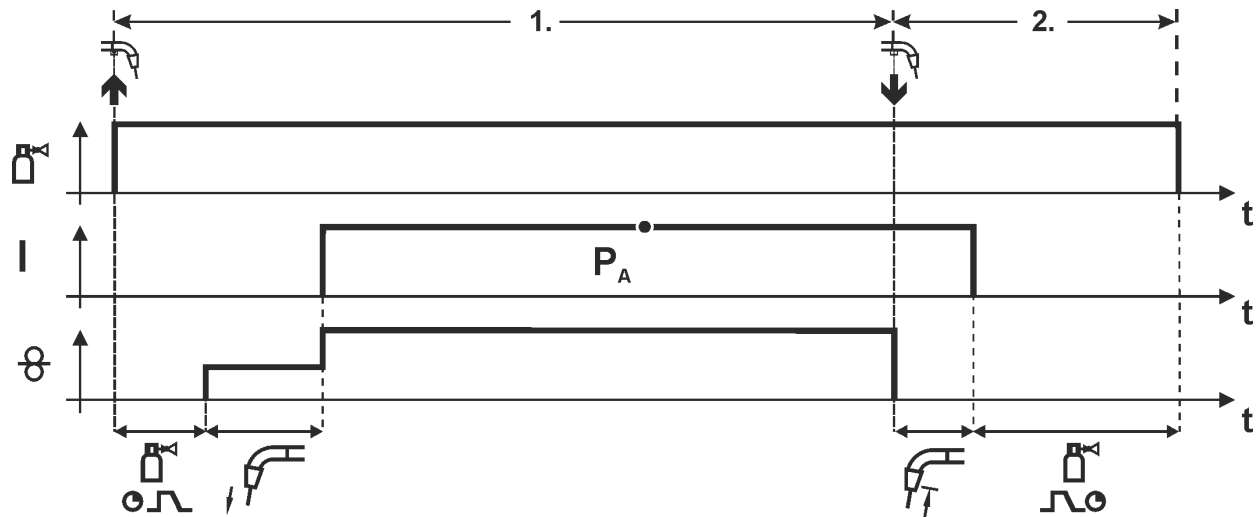


Illustration 5-29

1er temps

- Actionner le bouton de la torche et le maintenir enfoncé.
- Le gaz protecteur se répand (pré-écoulement de gaz).
- Le moteur du dévidoir tourne à une « vitesse de progression ».
- L'arc s'amorce dès que le fil entre en contact avec la pièce, le courant de soudage circule.
- Permuter sur la vitesse du fil sélectionnée.

2ème temps

- Relâchez la touche de la torche.
- Le moteur du dévidoir s'arrête.
- L'arc s'éteint après l'écoulement du délai de post-fusion sélectionné.
- Le délai de post-écoulement de gaz touche à sa fin.

Spécial 2 temps

L'activation ou le réglage de ce mode opératoire est décrit dans le chapitre Déroulement de JOB > voir le chapitre 5.2.13.

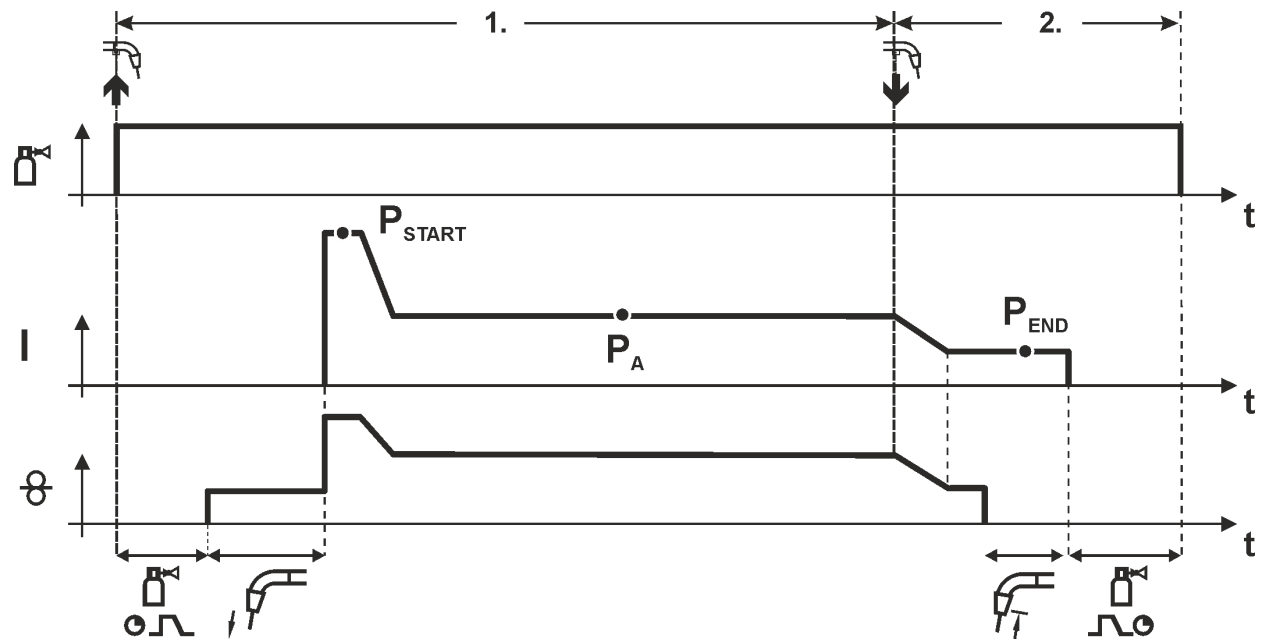


Illustration 5-30

1er temps

- Actionner la touche de sélection de la torche et la maintenir enfoncée
- Le gaz protecteur se répand (pré-écoulement de gaz)
- Le moteur du dévidoir tourne à une « vitesse de progression »
- L'arc s'amorce dès que le fil entre en contact avec la pièce, le courant de soudage circule (programme de démarrage P_{START} pour le délai t_{start})
- Connexion au programme principal P_A

2ème temps

- Relâcher la touche de sélection de la torche
- Connexion au programme de fin P_{END} pour le délai t_{end} .
- Le moteur du dévidoir s'arrête.
- L'arc s'éteint après l'écoulement du délai de postfusion sélectionné.
- Le délai de post-écoulement de gaz est entamé.

Mode 4 temps

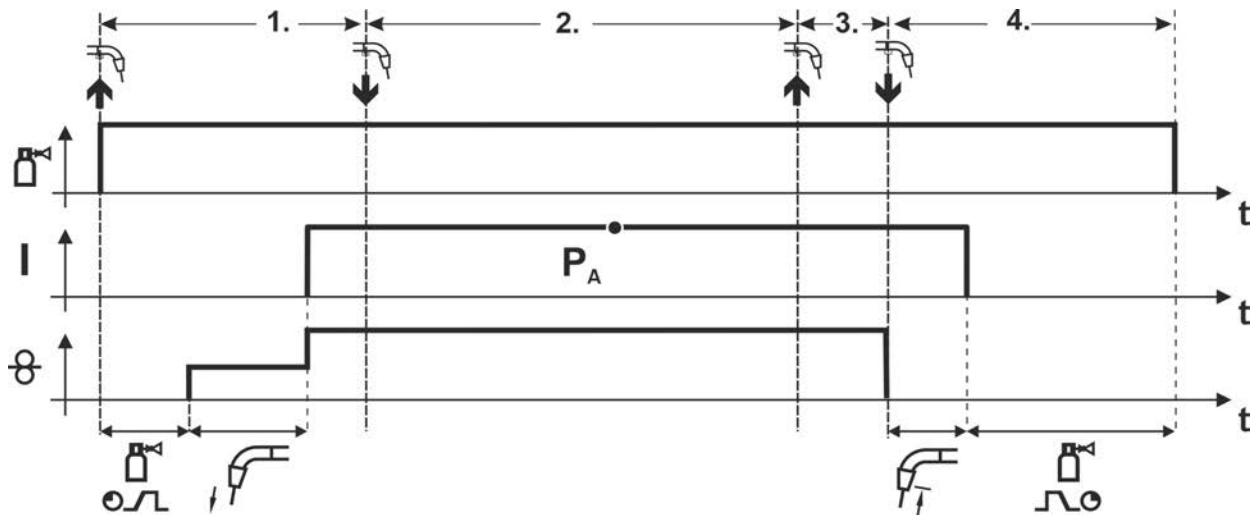


Illustration 5-31

1. Temps

- Appuyez sur le bouton de la torche et maintenez-le enfoncé.
- Le gaz protecteur se répand (pré-gaz).
- Le moteur du dérouleur fonctionne à la « vitesse d'avance ».
- L'arc s'amorce dès que le fil entre en contact avec la pièce, le courant de soudage circule.
- La vitesse d'avancée du fil augmente jusqu'à atteindre la valeur de consigne réglée.

2. Temps

- Relâchez le bouton de la torche (sans effet).

3. Temps

- Actionnez le bouton de la torche (sans effet).

4. Temps

- Relâchez le bouton de la torche.
- Le moteur du dévidoir s'arrête.
- L'arc s'éteint lorsque le délai de post-fusion défini est écoulé.
- Le délai post-gaz est entamé.

Spécial 4 temps

L'activation ou le réglage de ce mode opératoire est décrit dans le chapitre Déroulement de JOB > voir le chapitre 5.2.13.

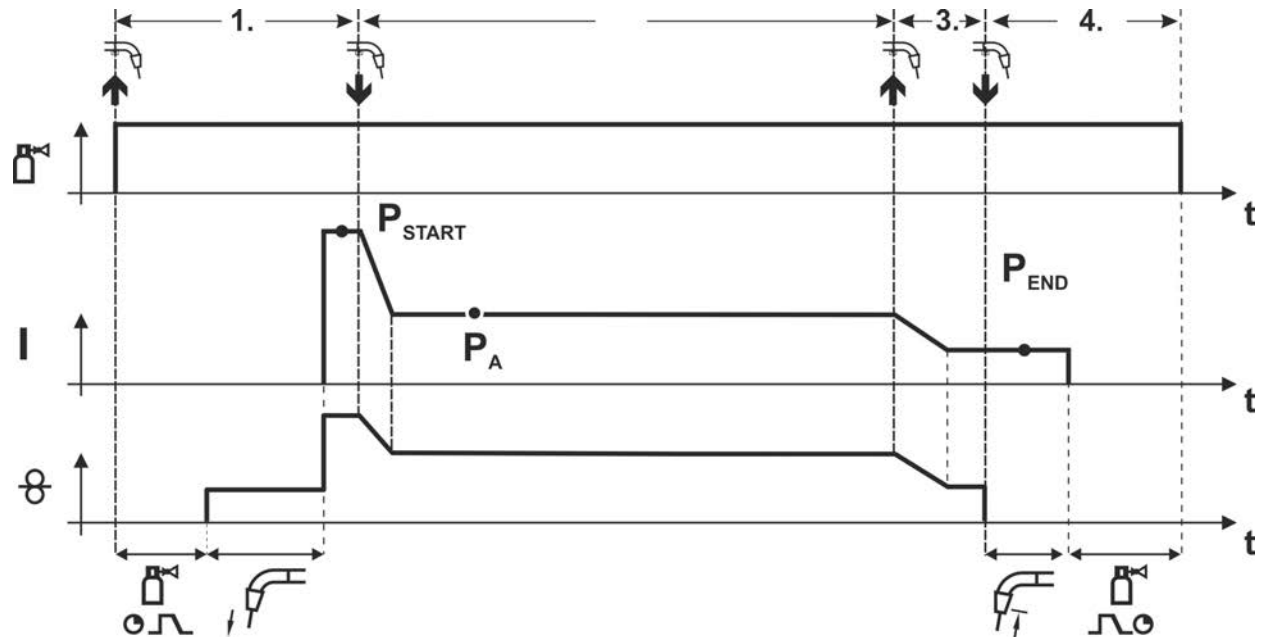


Illustration 5-32

1er temps

- Actionnez la gâchette de torche et maintenez-la enfoncée.
- Le gaz protecteur s'écoule (pré-écoulement de gaz).
- Le moteur du dévidoir fonctionne à la « vitesse d'avance ».
- L'arc s'amorce dès que le fil à souder entre en contact avec la pièce, le courant de soudage circule (programme de démarrage P_{START}).

2e temps

- Relâchez la gâchette de torche.
- Évanouissement vers programme principal P_A .

3e temps

- Actionnez la gâchette de torche et maintenez-la enfoncée.
- Évanouissement vers programme de fin P_{END} .

4e temps

- Relâchez la gâchette de torche.
- Le moteur du dévidoir s'arrête.
- L'arc s'éteint lorsque le délai de post-fusion paramétré est écoulé.
- Le délai de post-écoulement de gaz s'écoule.

Points

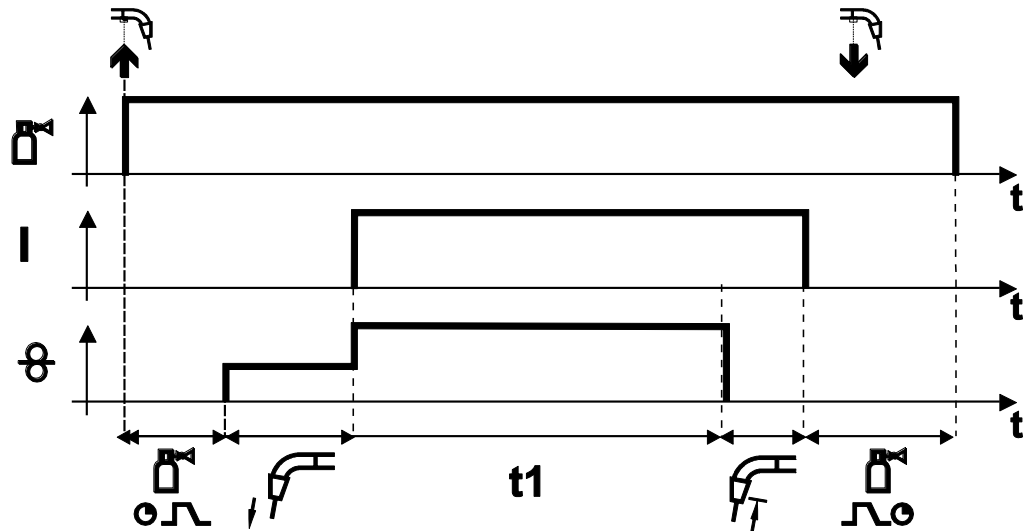


Illustration 5-33

Démarrage

- Actionnez le bouton-poussoir et maintenez-le enfoncé.
- Le gaz protecteur circule (pré-gaz).
- L'arc s'amorce dès que le fil entre en contact avec la pièce selon la vitesse d'avancée définie.
- Le courant de soudage circule.
- La vitesse d'avancée du fil augmente jusqu'à atteindre la valeur de consigne réglée.
- Une fois le délai de point écoulé, le dérouleur s'arrête.
- L'arc s'éteint lorsque le délai de post-fusion est écoulé.
- Le délai post-gaz est entamé.

Arrêt anticipé

- Relâchez le bouton-poussoir.

Intervalle

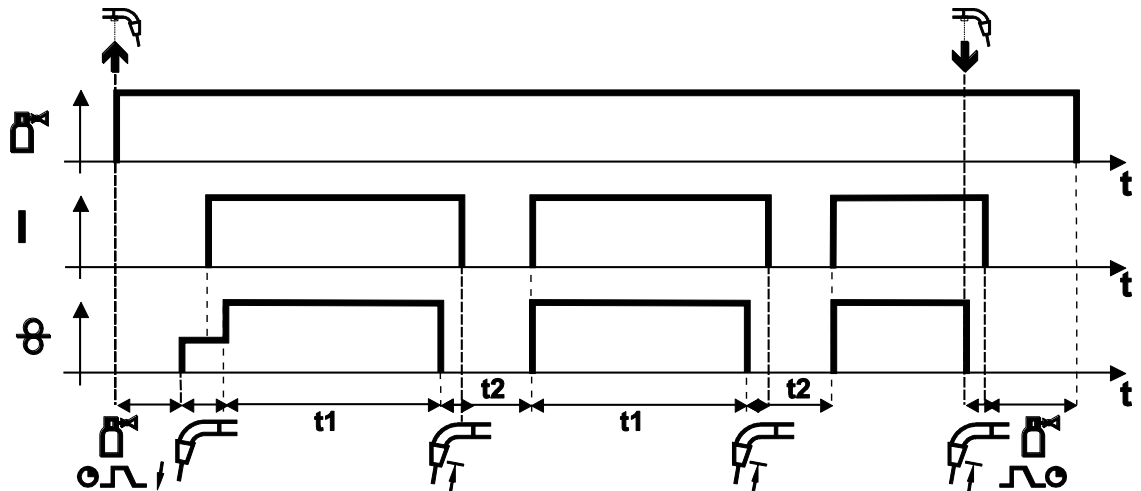


Illustration 5-34

Démarrage

- Actionnez le bouton-poussoir et maintenez-le enfoncé.
- Le gaz protecteur circule (pré-gaz).

Processus

- L'arc s'amorce dès que le fil entre en contact avec la pièce selon la vitesse d'avancée définie.
- Le courant de soudage circule.
- La vitesse d'avancée du fil augmente jusqu'à atteindre la valeur de consigne réglée.
- Une fois le délai de point écoulé, le dérouleur s'arrête.
- L'arc s'éteint lorsque le délai de post-fusion est écoulé.
- Le processus reprend une fois le délai de pause écoulé.

Arrêt

- Relâchez le bouton de la torche ; le dévidoir s'arrête, l'arc s'éteint. Le délai de post-écoulement du gaz s'écoule.

En cas de délais de pause inférieurs à 3 s, l'avance du fil n'a lieu que lors de la première phase de point.

Lorsque le bouton-poussoir est lâché, le soudage s'interrompt même avant l'écoulement du délai de point.

5.2.13 Déroulement du programme

Certains matériaux nécessitent des programmes supplémentaires afin de pouvoir les souder en toute sécurité et avec une grande qualité. Ici, un programme de démarrage P_{START} (pour éviter les soudures froides au début de la soudure) et un programme de fin P_{END} (pour éviter les cratères de fin de cordon de soudure grâce à une réduction ciblée de la chaleur) sont employés en plus du programme principal P_A (soudage continu).

En fonction de la tâche de soudage (JOB) sélectionnée, des paramètres supplémentaires sont ou seront activés pour le programme de démarrage ou de fin (2 cycles ou 4 cycles spécial). Les paramètres supplémentaires des programmes de démarrage et de fin peuvent être adaptés individuellement dans le menu Expert > voir le chapitre 5.2.14. Les paramètres du programme de fin seront activés après la sélection de la fonction Remplissage du cratère sur la commande.

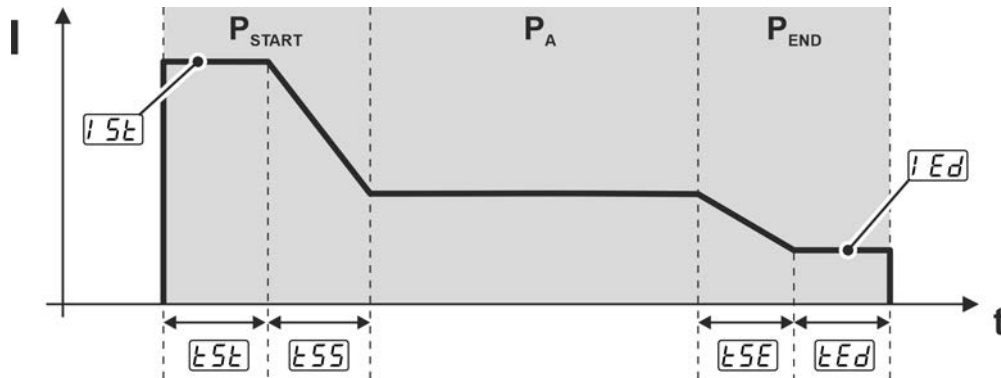


Illustration 5-35

Affichage	Réglage/Sélection
P_{START}	Programme de démarrage
P_A	Programme principal
P_{END}	Programme de fin
I_{5t}	Courant initial (en pourcentage, en fonction du courant principal)
t_{5t}	Durée de démarrage (durée du courant initial)
t_{55}	Durée d'évanouissement du programme de démarrage P_{START} en programme principal P_A
t_{5E}	Durée d'évanouissement du programme principal P_A en programme de fin P_{END}
I_{Ed}	Courant de coupure (en pourcentage, en fonction du courant principal)
t_{Ed}	Temps de courant de coupure (durée du courant final)

5.2.14 Menu Expert (MIG/MAG)

Le menu expert contient des paramètres réglables qui ne nécessitent aucun réglage régulier. Le nombre de paramètres affiché peut être réduit par exemple en désactivant une fonction.

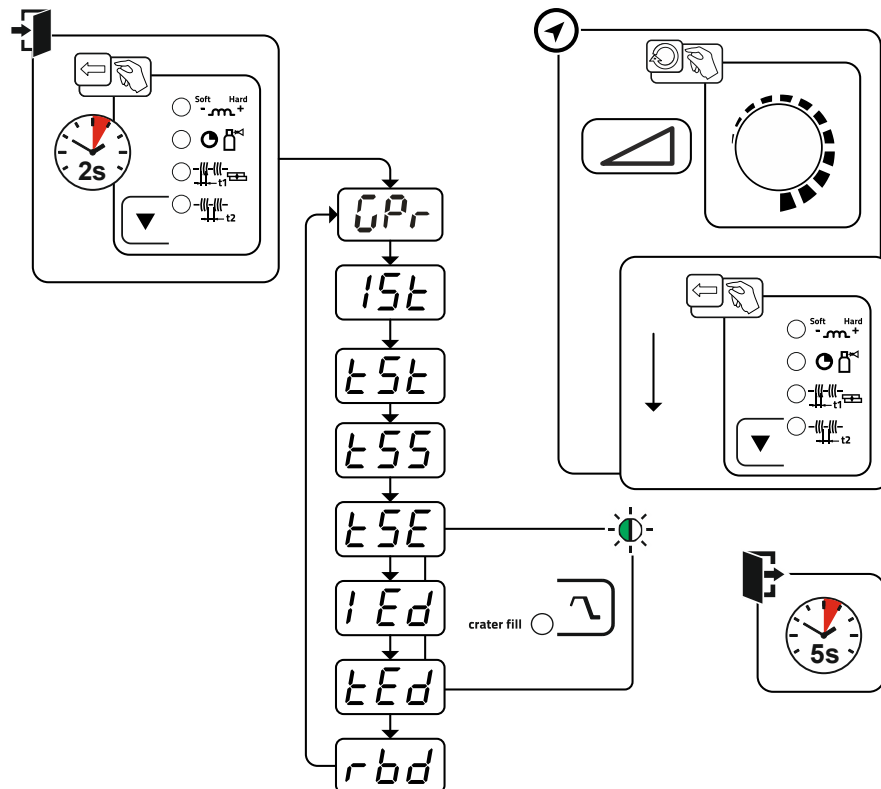


Illustration 5-36

Affichage	Réglage/Sélection
GPr	Délai de pré-écoulement du gaz
1St	Courant initial (en pourcentage, en fonction du courant principal)
tSt	Durée de démarrage (durée du courant initial)
tSs	Durée d'évanouissement du programme de démarrage P _{START} en programme principal P _A
tSE	Durée d'évanouissement du programme principal P _A en programme de fin P _{END}
1Ed	Courant de coupure (en pourcentage, en fonction du courant principal)
tEd	Temps de courant de coupure (durée du courant final)
rbd	Modification de la postfusion

5.3 Soudage à l'électrode enrobée

5.3.1 Raccord pince porte-électrodes et câble de masse

⚠ ATTENTION



Risque d'écrasement et de brûlure !

Le remplacement des baguettes d'électrodes présente un risque d'écrasement et de brûlure !

- Porter des gants de protection appropriés et secs.
- Utiliser une pince isolée pour retirer les baguettes d'électrodes usagées ou déplacer les pièces soudées.

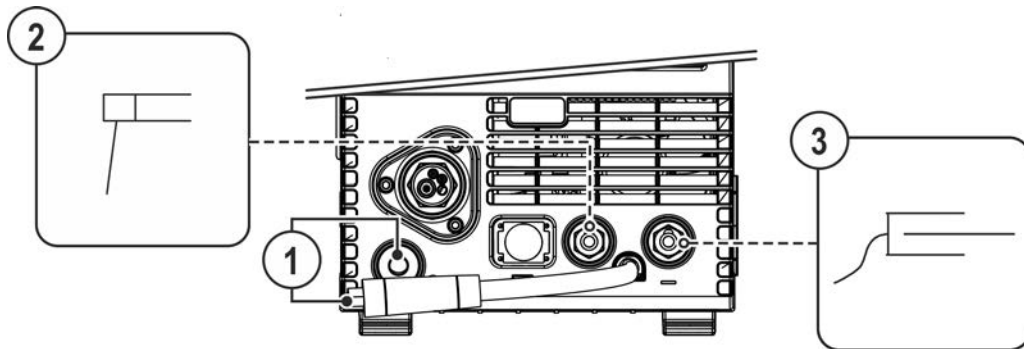


Illustration 5-37

Pos.	Symbole	Description
1		Fiche de choix de polarité, câble de courant de soudage • Raccordez à la prise Park.
2		Porte-électrode
3		Pièce

- Branchez la fiche de choix de polarité dans la prise Park et verrouillez en tournant vers la droite.
- Brancher la fiche du câble du porte-électrodes et le câble pince de masse dans la prise courant de soudage spécifique à l'application puis la verrouiller en la tournant vers la droite. La polarité correspondante dépend des indications du fabricant de l'électrode sur l'emballage de l'électrode.

5.3.2 Sélection du travail de soudage

- Sélectionnez le JOB 128 de soudage à l'électrode enrobée > voir le chapitre 11.1.

Il n'est possible de modifier le numéro de JOB que lorsque le courant de soudage ne circule pas.

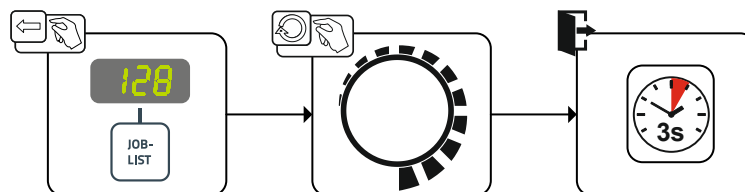


Illustration 5-38

5.3.3 Arcforce

Pendant le processus de soudage, Arcforce permet d'éviter, par augmentations du courant, le collage de l'électrode dans le bain de soudage. Ce procédé facilite tout particulier le soudage de types d'électrodes à grosses gouttes pour des puissances de courant faibles avec arcs courts.

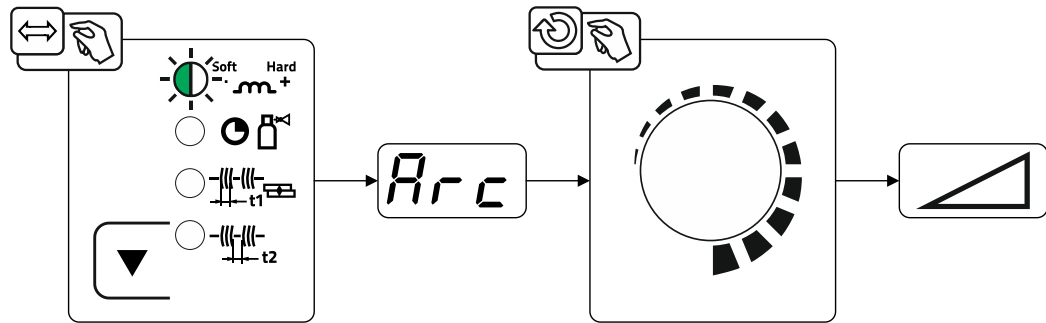


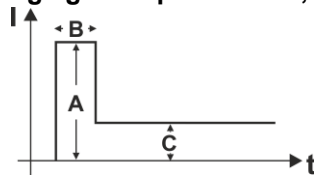
Illustration 5-39

Affichage	Réglage/Sélection
	Correction Arcforce <ul style="list-style-type: none"> Augmenter la valeur > arc électrique plus dur Diminuer la valeur = arc électrique plus souple

5.3.4 Hotstart

La fonction Démarrage à chaud (Hotstart) assure un amorçage sûr de l'arc et un chauffage suffisant sur le métal de base encore froid au début du soudage. L'amorçage a lieu dans ce cas à une intensité de courant plus élevée (courant Hotstart) sur une durée définie (durée Hotstart).

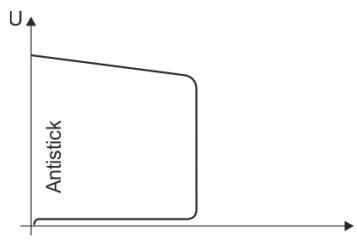
Réglages de paramètres, > voir le chapitre 5.3.6.



- A = Courant Hotstart
- B = Temps Hotstart
- C = Courant principal
- I = Courant
- t = Temps

Illustration 5-40

5.3.5 Anti-collage :



L'anti-collage prévient le recuit de l'électrode.

Si l'électrode colle malgré Arcforce, le générateur bascule automatiquement sur le courant minimal en environ 1 s. Le recuit de l'électrode est exclu. Contrôler le réglage du courant de soudage et le corriger pour la tâche de soudage !

Illustration 5-41

5.3.6 Menu Expert (électrode manuelle)

Le menu expert contient des paramètres réglables qui ne nécessitent aucun réglage régulier. Le nombre de paramètres affiché peut être réduit par exemple en désactivant une fonction.

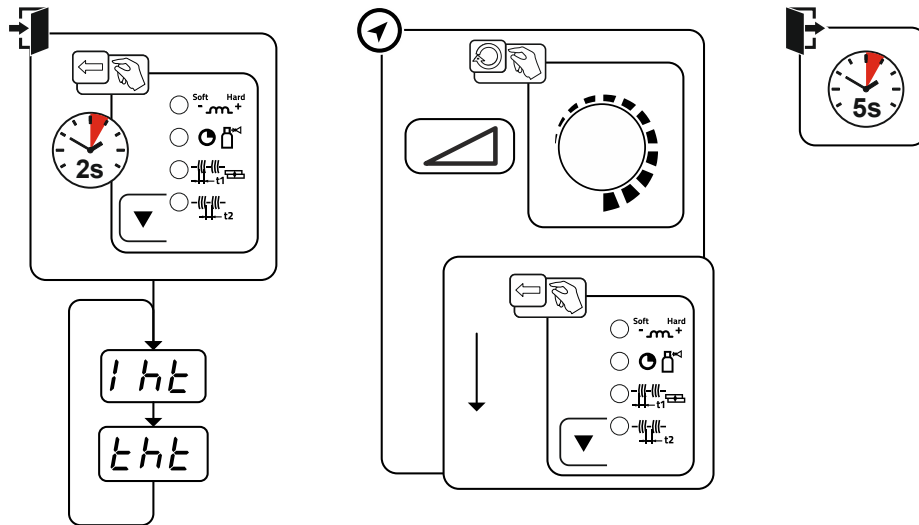


Illustration 5-42

Affichage	Réglage/Sélection
	Courant Hotstart
	Délai Hotstart

5.4 Procédé de soudage TIG

5.4.1 Préparation de la torche de soudage TIG

La torche de soudage TIG doit être équipée en fonction du travail de soudage !

- Montez une électrode de tungstène adaptée et
- la buse à gaz protecteur correspondante.
- Respectez les consignes de la notice d'utilisation de la torche TIG !

5.4.2 Raccordement du poste de soudage et du câble de masse

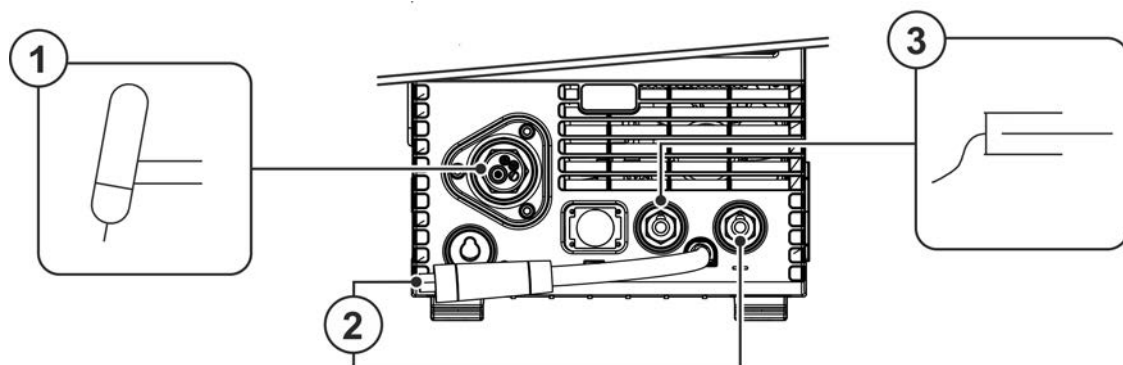


Illustration 5-43

Pos.	Symbole	Description
1		Torche de soudage
2		Fiche de choix de polarité, câble de courant de soudage Conduite interne du courant de soudage vers le raccord central/la torche. • Prise de raccordement du courant de soudage « - »
3		Pièce

- Introduire la fiche centrale du poste de soudage dans la prise centrale et visser avec un écrou d'accouplement.
- Brancher la fiche de sélection de polarité dans la prise de raccordement du courant de soudage "-" et verrouiller en tournant vers la droite.
- Brancher la fiche du câble de masse dans la prise de courant de soudage "+" et verrouiller en tournant vers la droite.

5.4.3 Sélection du travail de soudage

- Sélectionnez le JOB 127 TIG.

Il n'est possible de modifier le numéro de JOB que lorsque le courant de soudage ne circule pas.

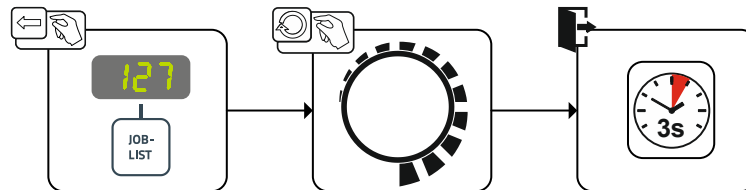


Illustration 5-44

5.4.4 Réglage du délai de post-écoulement de gaz

- Présélection : Sélectionnez WIG-JOB 127 > voir le chapitre 5.4.3.

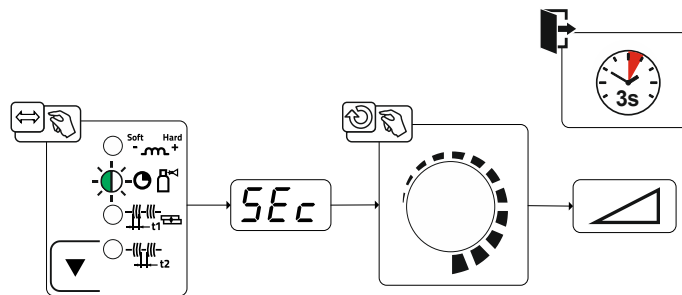


Illustration 5-45

Affichage	Réglage/Sélection
5s	Temps post-gaz

5.4.5 Menu Expert (TIG)

Le menu expert contient des paramètres réglables qui ne nécessitent aucun réglage régulier. Le nombre de paramètres affiché peut être réduit par exemple en désactivant une fonction.

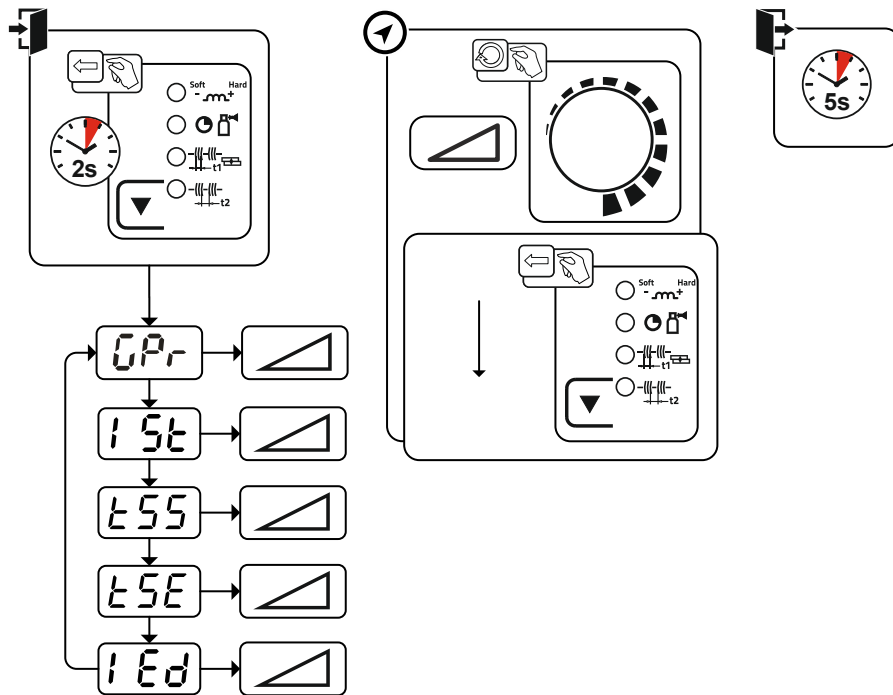


Illustration 5-46

Affichage	Réglage/Sélection
	Délai de pré-écoulement du gaz
	Courant initial (en pourcentage, en fonction du courant principal)
	Durée évanouissement entre le courant initial et le courant principal.
	Durée évanouissement entre le courant principal et le courant de coupure.
	Courant de coupure (en pourcentage, en fonction du courant principal)

5.4.6 Amorçage d'arc

5.4.6.1 Liftarc

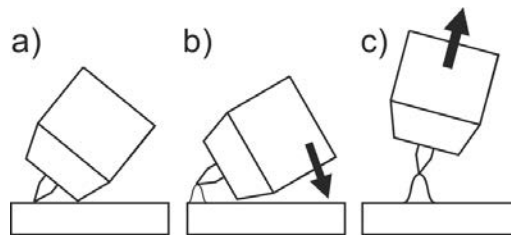


Illustration 5-47

L'arc est amorcé par contact avec la pièce :

- Placer le tube contact et la pointe de l'électrode de tungstène avec précaution sur la pièce (le courant Liftarc passe indépendamment du courant principal défini)
- Incliner la torche et le tube contact jusqu'à ce que l'écart entre la pointe de l'électrode et la pièce soit d'environ 2-3 mm (l'arc s'amorce, le courant augmente jusqu'à atteindre le courant principal défini).
- Relever la torche et l'incliner en position normale.

Terminer le procédé de soudage : éloigner la torche de la pièce jusqu'à ce que l'arc s'interrompe.

5.4.7 Modes opératoires (séquences de fonctionnement)

5.4.7.1 Légende

Picto-gramme	Signification
	Actionner la gâchette de torche et la maintenir enfoncée
	Relâcher la gâchette de torche
I	Courant
	2 cycles
	4 cycles
t	Temps
	Pré-écoulement de gaz
	Courant initial
	Durée de démarrage
	Durée évanouissement entre le courant initial et le courant principal
	Courant principal AMP
	Durée évanouissement entre le courant principal et le courant de coupure
	Courant de coupure
	Temps de courant de coupure
	Post-écoulement de gaz

5.4.7.2 Coupure automatique

La coupure automatique arrête le procédé de soudage après l'écoulement du temps de défaut et peut être déclenché par deux états :

- Pendant la phase d'amorçage
5 s après le démarrage du soudage, il n'y a pas de courant de soudage (erreur d'amorçage).
- Pendant la phase de soudage
L'arc est interrompu pendant plus de 5 s (rupture de l'arc).

5.4.7.3 Mode 2 temps

Processus

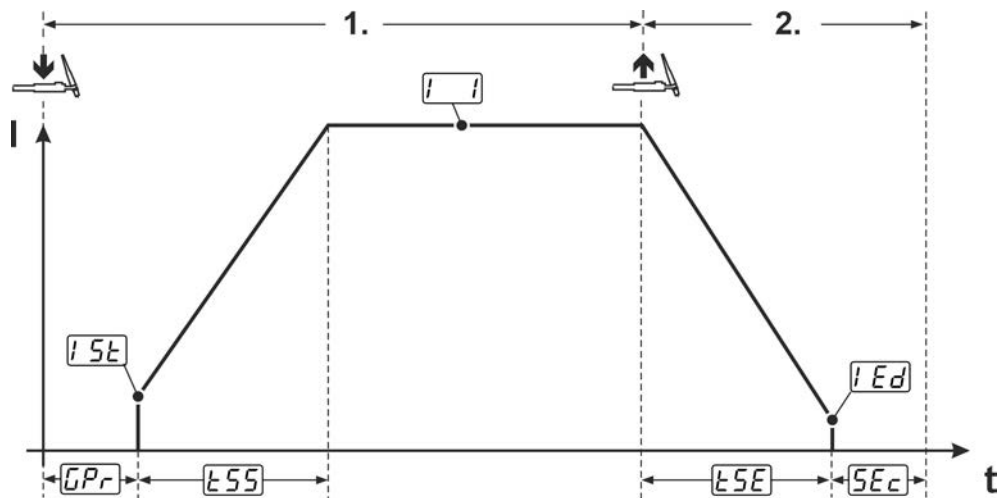


Illustration 5-48

1^{er} cycle :

- Actionner la gâchette de torche 1 et la maintenir enfoncée.
- Le temps pré-gaz GPr s'écoule (le gaz de protection circule).
- L'amorçage d'arc s'effectue au contact de la pièce (amorçage au toucher) > voir le chapitre 5.4.6.
- Le courant initial ISt circule.
- Le courant de soudage augmente pendant le temps de rampe de montée tSS au courant principal I .

2^e cycle :

- Relâcher la gâchette de torche 1.
- Le courant principal I chute pendant le temps d'évanouissement tSE au courant de coupure IEd . L'arc s'éteint.
En cas de pression sur la gâchette de torche 1 pendant le temps d'évanouissement tSE , le courant augmente de nouveau au courant principal I .
- Le temps post-gaz SEc s'écoule (le gaz de protection est désactivé).

5.4.7.4 Mode 4 temps Processus

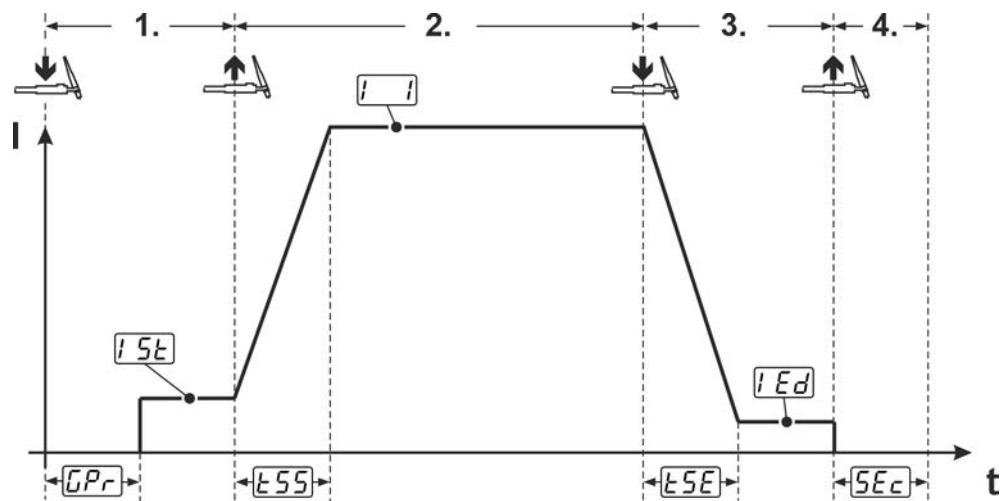


Illustration 5-49

1^{er} cycle

- Actionner la gâchette de torche 1.
- Le temps pré-gaz t_{Pr} s'écoule (le gaz de protection circule).
- L'amorçage d'arc s'effectue au contact de la pièce (amorçage au toucher) > voir le chapitre 5.4.6.
- Le courant initial i_{SE} circule.

2^e cycle

- Relâcher la gâchette de torche 1.
- Le courant de soudage augmente pendant la durée évanouissement t_{SS} au courant principal i .

3^e cycle

- Appuyer sur la gâchette de torche 1.
- Le courant principal i chute pendant la durée évanouissement t_{SE} au courant de coupure i_{Ed} .

Un relâchement de la gâchette de torche pendant la durée évanouissement t_{SE} provoque un arrêt immédiat de l'opération de soudage.

4^e cycle

- Relâcher la gâchette de torche 1.
- L'arc s'éteint.
- Le temps post-gaz t_{Ec} s'écoule (le gaz de protection est désactivé).

5.5 Commande à distance

Les commandes à distance sont alimentées au niveau de la prise de raccordement de la commande à distance à 19 broches (analogique).

5.6 Paramètres spéciaux (réglages avancés)

Les paramètres spéciaux (P1 à Pn) sont utilisés pour la configuration propre au client des fonctions du poste. L'utilisateur bénéficie ainsi d'une flexibilité maximale pour l'optimisation de ses besoins.

Ces réglages ne s'effectuent pas directement sur la commande de poste de soudage car un réglage régulier des paramètres n'est généralement pas nécessaire. Le nombre de paramètres spéciaux sélectionnables peut varier entre les commandes de poste de soudage utilisées dans le système de soudage (voir notice d'utilisation standard correspondant). Les paramètres spéciaux peuvent être réinitialisés sur les réglages d'usine en cas de besoin > voir le chapitre 5.6.3.

5.6.1 Sélection, modification et enregistrement des paramètres

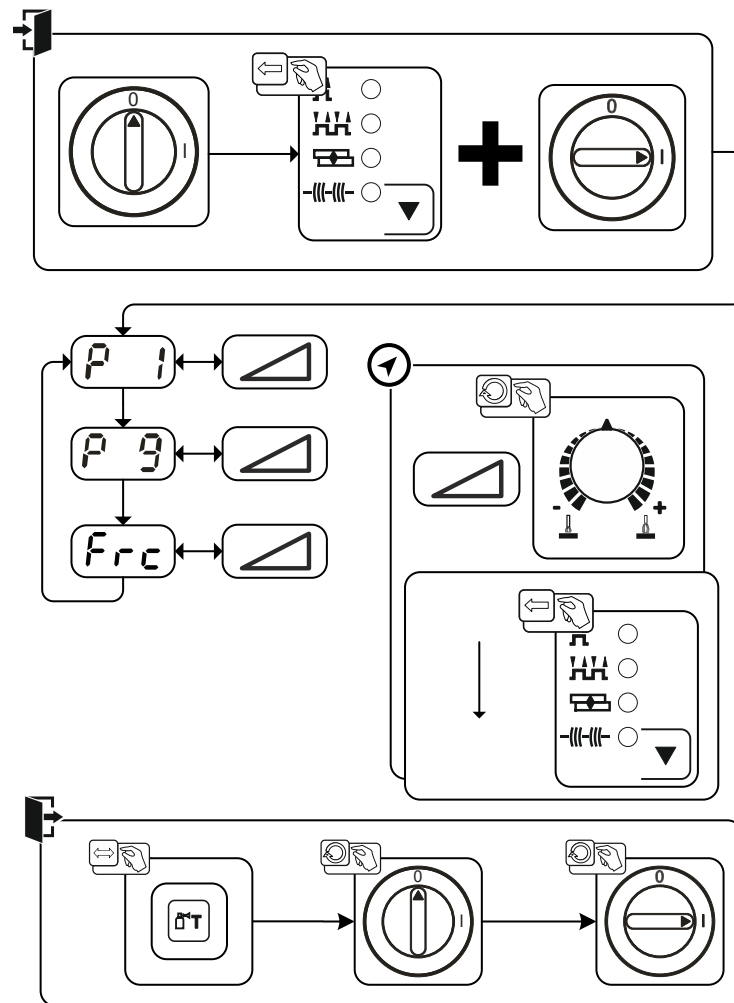


Illustration 5-50

Affichage	Réglage/Sélection
	Temps rampe introduction du fil/retour du fil 0 = ----- introduction normale (temps rampe de 10 s) 1 = ----- introduction rapide (temps rampe de 3 s) (réglage d'usine)
	Démarrage en mode frappe 4T et 4Ts 0 = ----- Pas de démarrage en mode frappe 4 temps (Réglage d'usine) 1 = ----- démarrage 4 temps en mode frappe possible
	Codage de la commande à distance (Frc) 0 ----- Reconnaissance automatique de la commande à distance (réglage d'usine) 2 ----- Codage de la commande à distance pour composants accessoires avec un seul bouton tournant 9 ----- Codage de la commande à distance pour composants accessoires avec une seule paire de touches ou une bascule 1,3-8 ----- Pas de codage de la commande à distance 10-15 ----- Pas de codage de la commande à distance

5.6.2 Présentation détaillée des paramètres spéciaux

5.6.2.1 Temps rampe enfilage du fil (P1)

L'enfilage du fil débute à 1,0 m / min pendant 2 sec. Avec la fonction rampe, on passe ensuite à 6,0 m / min. Le temps rampe peut être réglé entre deux plages.

Pendant l'enfilage du fil, la vitesse peut être modifiée par le biais du bouton rotatif de la puissance de soudage. Les éventuelles modifications n'ont pas d'impact sur le temps rampe.

5.6.2.2 Démarrage tapotage 4T-4Ts (P9)

En mode 4 temps-démarrage tapotage, le tapotage de la gâchette permet de passer directement en 2e temps sans circulation de courant.

Si le soudage doit être interrompu, la gâchette doit être à nouveau tapotée.

5.6.3 Restauration des réglages par défaut

Tous les paramètres de soudage spécifiques au client enregistrés seront remplacés par les réglages d'usine !

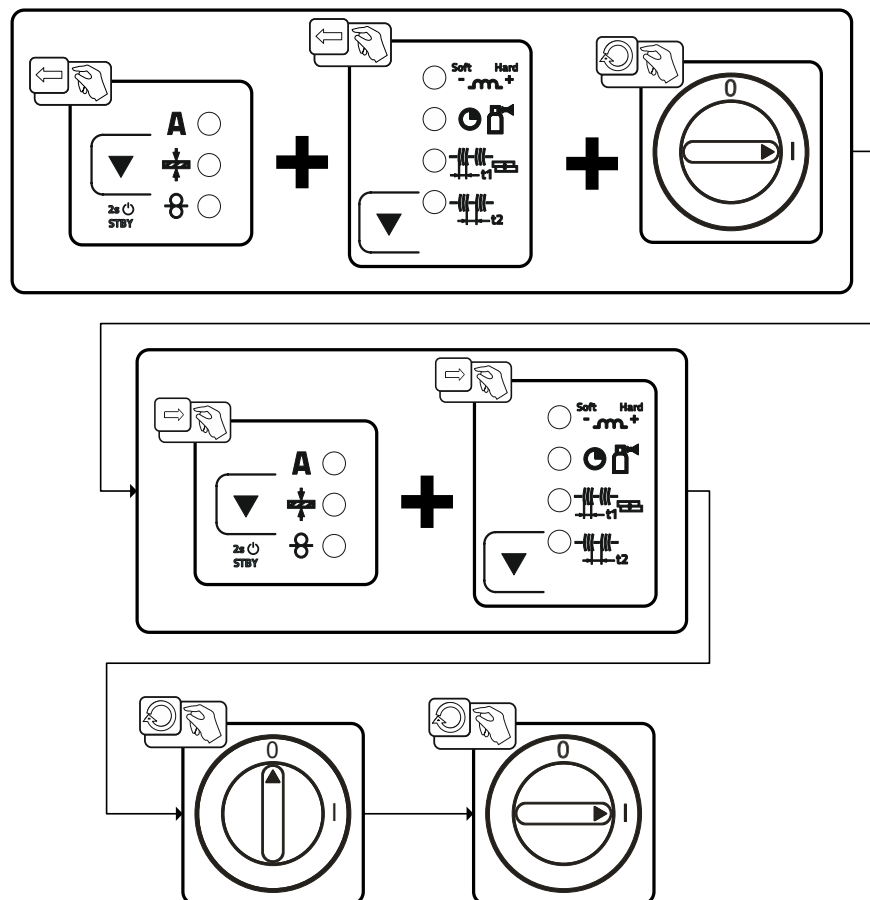


Illustration 5-51

5.7 Menu de configuration des postes

5.7.1 Sélection, modification et enregistrement des paramètres

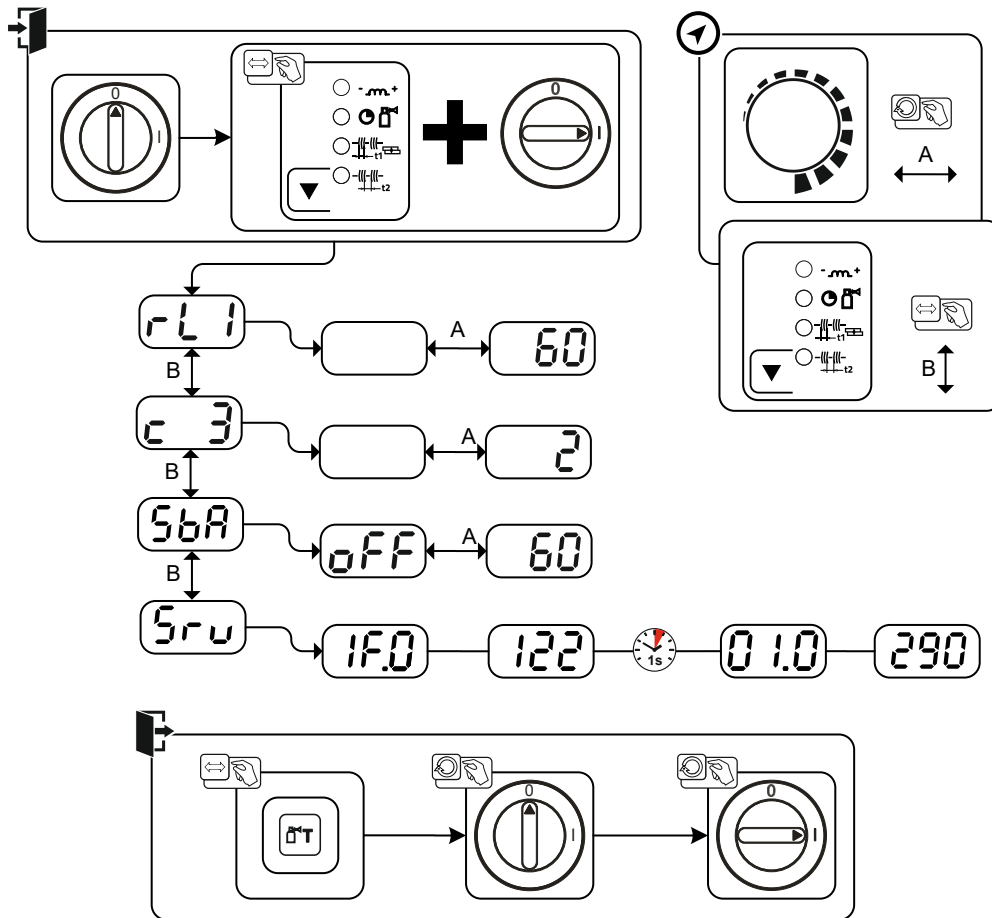


Illustration 5-52

Affichage	Réglage/Sélection
	Résistance de ligne 1 Résistance de ligne pour le premier circuit du courant de soudage 0 mΩ - 60 mΩ (8 mΩ en usine).
	Modifications des paramètres réservées au personnel d'entretien compétent !
	Fonction économie d'énergie en fonction du temps > voir le chapitre 5.7.3 Durée en cas de non utilisation avant que le mode économie d'énergie s'active. Réglage = arrêté ou valeur numérique 5 min. - 60 min.
	Menu d'entretien Toute modification du menu d'entretien doit se faire en accord avec le personnel d'entretien autorisé !

5.7.2 Alignement résistance de ligne

La valeur de résistance des lignes peut être réglée directement ou bien alignée par la source de courant. À la livraison, la résistance de ligne des sources de courant est réglée sur 8 mΩ. Cette valeur correspond à un câble de masse de 5 m, à un faisceau intermédiaire de 1,5 m et à une torche de soudage refroidie à l'eau de 3 m. Avec d'autres longueurs de faisceau, une correction de la tension +/- est par conséquent nécessaire pour l'optimisation des propriétés de soudage. En réalignant la résistance de ligne, la valeur de correction de la tension peut être remise à une valeur proche de zéro. La résistance de ligne électrique doit être réalignée après chaque remplacement d'un composant accessoire comme par ex. la torche de soudage ou le faisceau intermédiaire.

Si un deuxième dévidoir est utilisé dans le système de soudage, le paramètre (rL2) doit être mesuré pour ce dernier. Pour toutes les autres configurations, l'alignement du paramètre (rL1) suffit.

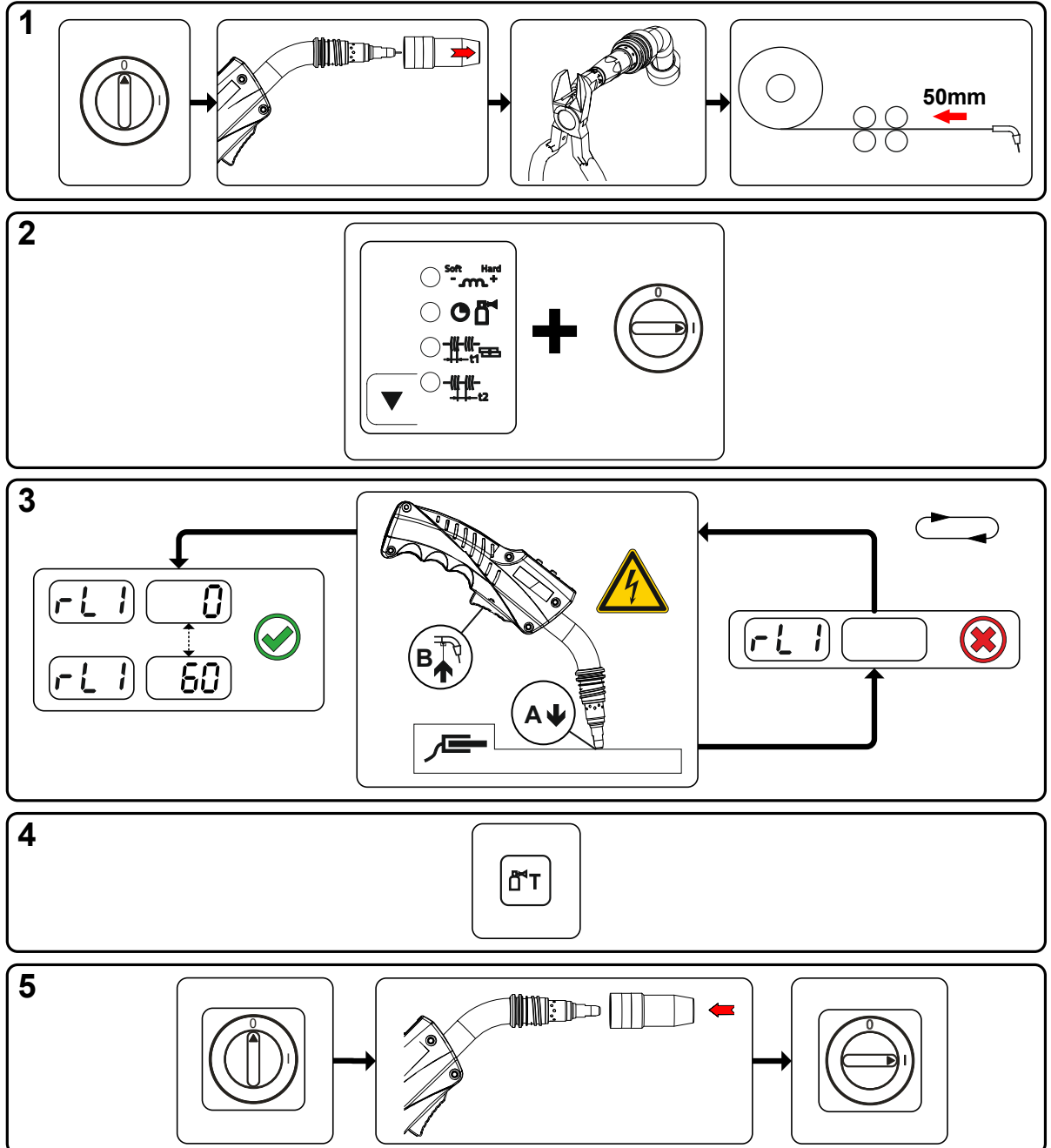


Illustration 5-53

1 Préparation

- Mettre le générateur de soudage hors tension.
- Dévisser la buse de gaz de la torche de soudage.
- Couper le fil de soudage à ras du tube contact.
- Retirer légèrement le fil de soudage au niveau du dévidoir (env. 50 mm). Il ne devrait désormais plus rester de fil de soudage dans le tube contact.

2 Configuration

- Actionner le bouton-poussoir « Paramètres d'exécution » et activer en même temps le générateur de soudage. Relâcher le bouton-poussoir « Paramètres d'exécution ».
- Le bouton-poussoir « Paramètres d'exécution » permet ensuite de sélectionner le paramètre correspondant. Le paramètre rL1 doit être aligné pour toutes les combinaisons de générateurs. Dans le cas des systèmes de soudage avec un deuxième circuit électrique, par ex. lorsque deux dévidoirs fonctionnent sur une source de courant, un deuxième alignement doit être effectué avec le paramètre rL2.

3 Alignement/Mesure

- Placer la torche de soudage avec le tube contact sur un endroit propre et nettoyé de la pièce en appliquant une légère pression et actionner la gâchette de torche pendant env. 2 s. Un courant de court-circuit circule brièvement et permet de déterminer et d'afficher la nouvelle résistance de ligne. La valeur peut se situer entre 0 mΩ et 40 mΩ. La nouvelle valeur créée est immédiatement enregistrée et ne nécessite pas d'autre confirmation. Si l'affichage de droite ne contient aucune valeur, la mesure a échoué. La mesure doit être répétée.

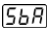
4 Enregistrement

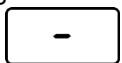
- Actionner le bouton-poussoir « Test gaz ».

5 Rétablir l'état « prêt à souder »

- Mettre le générateur de soudage hors tension.
- Revisser la buse de gaz de la torche de soudage.
- Mettre le générateur de soudage sous tension.
- Réintroduire le fil de soudage.

5.7.3 Mode économie d'énergie (Standby)

Le mode économie d'énergie peut être activé au choix par une pression prolongée sur le bouton-poussoir > voir le chapitre 4.3 ou par le biais d'un paramètre réglable dans le menu de configuration du générateur (mode économie d'énergie avec programme horaire ) > voir le chapitre 5.7.



Lorsque le mode économie d'énergie est actif, seul le chiffre transversal central de l'affichage est visible sur les affichages des générateurs.

En actionnant un élément de commande au choix (par ex. rotation d'un bouton tournant), le mode économie d'énergie est désactivé et le générateur passe de nouveau à l'état « prêt à souder ».

6 Maintenance, entretien et élimination

6.1 Généralités

DANGER



Risque de blessure due à la tension électrique après la mise hors tension !
Les tâches effectuées sur un poste ouvert peuvent entraîner des blessures fatales !
Lors du fonctionnement, des condensateurs situés au niveau du poste sont chargés d'une tension électrique. Cette tension est encore présente pendant une période pouvant aller jusqu'à 4 minutes, une fois la fiche réseau débranchée.

1. Mettre le poste hors tension.
2. Débrancher la fiche réseau.
3. Patienter au moins 4 minutes jusqu'à ce que les condensateurs soient déchargés !

AVERTISSEMENT



Maintenance, inspection et réparation non conformes !
La maintenance, l'inspection et la réparation du produit sont strictement réservées aux personnes qualifiées (techniciens S.A.V. autorisé). Par personne qualifiée, on entend une personne possédant la formation, les connaissances et l'expérience nécessaires afin de pouvoir identifier les dangers potentiels et dommages consécutifs possibles pouvant survenir pendant l'inspection de sources de courant de soudage et de prendre les mesures de sécurité qui s'imposent.

- Respecter les consignes de maintenance > voir le chapitre 6.3.
- En cas d'échec de l'une des inspections ci-après, il est interdit de remettre en service le générateur tant qu'il n'a pas été réparé et soumis à une nouvelle inspection.

Les travaux de réparation et d'entretien ne doivent être exécutés que par un personnel qualifié et autorisé ; en cas contraire, le droit de garantie expire. Pour tous les problèmes de maintenance, contactez systématiquement votre revendeur, le fournisseur de l'appareil. Les retours sous garantie ne peuvent aboutir que par l'intermédiaire de votre revendeur. En cas de remplacement de pièces, n'utilisez que des pièces détachées d'origine. Lors de la commande de pièces détachées, indiquez toujours le type d'appareil, le numéro de série et d'article de l'appareil, la désignation et la référence de la pièce détachée.

Ce générateur ne nécessite pratiquement aucune maintenance et ne nécessite qu'un minimum d'entretien s'il est utilisé dans les conditions ambiantes indiquées et dans des conditions de service normales.

Un générateur encrassé a une durée de vie et un facteur de marche réduits. Les intervalles de nettoyage dépendent principalement des conditions environnantes et des impuretés ainsi occasionnées sur le générateur (au moins toutefois une fois par semestre).

6.2 Explication des symboles

Personnes

	Soudeur / opérateur		Personne compétente (techniciens S.A.V. autorisés)
--	---------------------	--	--

Inspection

	Contrôle visuel		Essai de fonctionnement
--	-----------------	--	-------------------------

Période, intervalle

	Fonctionnement à une équipe		Fonctionnement à plusieurs équipes
	toutes les 8 heures		quotidien
	hebdomadaire		mensuel
	semestriel		annuel

6.3 Plan de maintenance

Contrôleur	Type de contrôle	8h	24h	Étape de maintenance	Technicien
				<p>! Seule la personne désignée comme contrôleur ou technicien est autorisée à effectuer les tâches correspondantes sur la base de sa formation ! Ignorer les points à contrôler non pertinents.</p> <ul style="list-style-type: none"> • Contrôle et nettoyage de la torche de soudage. Les dépôts à l'intérieur de la torche de soudage peuvent être à l'origine de courts-circuits, altérer le résultat de soudage et ainsi endommager la torche de soudage ! • S'assurer que l'entraînement du fil, la torche de soudage et les éléments de guidage du fil sont adaptés à l'application concernée et sont correctement réglés. • Nettoyer régulièrement les galets (en fonction de leur degré d'encrassement). Remplacer les galets usés. • Raccordements des lignes de courant de soudage (vérifier qu'ils sont bien en position et verrouillés en place). • La bouteille de gaz de protection et les éléments de fixation de la bouteille (chaîne/sangle) sont-ils sécurisés ? • Décharge de traction : faisceau de flexibles sécurisé à l'aide d'une décharge de traction ? 	
				<ul style="list-style-type: none"> • Vérifier le bon état et l'étanchéité de toutes les lignes d'alimentation et leurs raccordements (câbles, flexibles, faisceaux de flexibles). • Contrôler si le système de soudage présente des dommages extérieurs. • Les éléments de transport (sangle, anneaux de manutention, poignée, roues de transport, frein d'arrêt) et les éléments de fixation correspondants (capuchons de protection) sont-ils présents et en bon état ? 	
				<ul style="list-style-type: none"> • Débarrasser les raccords des conduites de réfrigérant (raccords rapides, accouplements) des saletés et enficher les capuchons de protection en cas de non-utilisation. • La vanne magnétique du test gaz s'ouvre et se referme correctement. • Contrôle des voyants d'état, de signalisation et de contrôle, des dispositifs de protection et de réglage. 	
				<ul style="list-style-type: none"> • Contrôle du support de bobine de fil (les galets doivent fermement reposer sur leur support et ne doivent pas avoir de jeu) • Nettoyer le filtre à poussière (le cas échéant) 	
				<ul style="list-style-type: none"> • Contrôler si la bobine de fil est fixée de manière réglementaire. 	
				<ul style="list-style-type: none"> • Nettoyage des surfaces extérieures à l'aide d'un chiffon humide (ne pas employer de produits de nettoyage agressifs). 	
				<ul style="list-style-type: none"> • Nettoyage de la source de courant (onduleur) 	
				<ul style="list-style-type: none"> • Nettoyage de l'échangeur de chaleur (refroidissement de la torche) 	
				<ul style="list-style-type: none"> • Remplacement du liquide de refroidissement (refroidissement de la torche) 	
				<ul style="list-style-type: none"> • Inspections et contrôles récurrents 	
				<ul style="list-style-type: none"> • La protection antigel suffisante du liquide de refroidissement doit être contrôlée à l'aide du testeur d'antigel TYP 1 (KF) ou FSP (blueCool) et, le cas échéant, remplacée (accessoire). 	

6.4 Élimination du poste



Élimination conforme des déchets !

Le poste contient des matières premières précieuses qui doivent être recyclées, ainsi que des composants électroniques voués à l'élimination.

- **Ne pas éliminer avec les ordures ménagères !**
- **Se conformer aux prescriptions légales en matière d'élimination des déchets !**
- Les appareils électriques et électroniques usagés ne doivent plus être jetés avec les ordures ménagères sans tri conformément aux dispositions européennes (directive 2012/19/UE sur les déchets d'équipements électriques et électroniques). Ils doivent être traités à part. Le symbole de la poubelle sur roulettes indique la nécessité d'une collecte avec tri.
Pour éliminer l'appareil ou le recycler, le déposer dans les systèmes de collecte avec tri prévus à cet effet.

Conformément à la loi en vigueur en Allemagne (loi sur la mise sur le marché, la reprise et la mise au rebut écologique des appareils électriques et électroniques (ElektroG)), les anciens appareils se trouvant dans les ordures ménagères sans tri doivent être dirigés vers un système de tri. Les responsables de la mise au rebut au niveau du droit public (les communes) ont pour ce faire mis en place des lieux de collecte prenant en charge gratuitement les anciens appareils des particuliers.

La responsabilité de l'effacement des données à caractère personnel incombe à l'utilisateur final.

Avant la mise au rebut de l'appareil, les lampes, piles ou accumulateurs doivent être retirés et mis au rebut séparément. Le type de pile ou d'accumulateur et sa composition respective sont indiqués sur sa face supérieure (type CR2032 ou SR44). Les produits EWM suivants peuvent contenir des piles ou accumulateurs :

- **Masques de soudage**
Les piles ou accumulateurs se retirent en toute simplicité de la cassette à LED.
- **Commandes des générateurs**
Les piles ou accumulateurs se trouvent sur la façade arrière dans des socles prévus à cet effet sur la platine et se retirent en toute simplicité. Les commandes peuvent être démontées à l'aide d'outils disponibles dans le commerce.

Les municipalités compétentes peuvent fournir des informations concernant la restitution ou la collecte des anciens appareils. En outre, la restitution est également possible à l'échelle européenne auprès des partenaires commerciaux d'EWM.

De plus amples informations à propos de la loi allemande sur les appareils électriques et électroniques (ElektroG) sont disponibles sur notre site web : <https://www.ewm-group.com/fr/durabilité.html>.

7 Résolution des dysfonctionnements

Tous les produits sont soumis à des contrôles de fabrication et de finition extrêmement stricts. Si toutefois un problème de fonctionnement survient, il convient de contrôler le produit en question à l'aide du schéma suivant. Si aucune des solutions proposées ne permet de résoudre le problème, adressez-vous à un revendeur agréé.

7.1 Check-list pour la résolution des dysfonctionnements

Les prérequis de base pour un parfait fonctionnement restent avant tout le métal d'apport nécessaire à l'application et un équipement en poste adapté au gaz spécifique au procédé !

Légende	Symbole	Description
	↯	Erreur/Cause
	✘	Solution

Dysfonctionnements

- ↯ Déclenchement du fusible secteur - fusible secteur inadéquat
 - ✘ Installer le fusible de secteur recommandé > voir le chapitre 8.
- ↯ Le poste ne démarre pas après la mise en marche (le ventilateur et, le cas échéant, la pompe de réfrigérant ne fonctionnent pas).
 - ✘ Raccorder la ligne pilote du dévidoir.
- ↯ Tous les signaux lumineux de la commande du générateur s'allument après la mise en route
- ↯ Aucun signal lumineux de la commande du générateur ne s'allume après la mise en route
- ↯ Aucune puissance de soudage
 - ✘ Dysfonctionnement au niveau des phases > Contrôler le raccordement au réseau (fusibles)
- ↯ Le poste redémarre constamment
- ↯ Dévidoir sans fonction
- ↯ Le système ne démarre pas
 - ✘ Établir les connexions des câbles de commande ou vérifier que l'installation soit correcte.
- ↯ Raccords de courant de soudage dévissés
 - ✘ Visser les raccords de courant côté torche et/ou côté pièce
 - ✘ Visser correctement le tube contact et le support tube contact

Erreur de liquide de refroidissement/pas de flux de liquide de refroidissement

- ↯ Débit de réfrigérant insuffisant
 - ✘ Contrôler le niveau de réfrigérant et remplir le cas échéant.
- ↯ Air dans le circuit de liquide de refroidissement
 - ✘ Dégazer le circuit du liquide de refroidissement > voir le chapitre 7.7



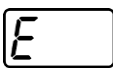
Problèmes d'avancée du fil

- ✓ Buse de contact bouchée
 - ✘ Nettoyer et remplacer le cas échéant.
- ✓ Réglage du frein de bobine > voir le chapitre 5.2.5.4
 - ✘ Contrôler les réglages et les corriger le cas échéant
- ✓ Réglage des unités de pression > voir le chapitre 5.2.5.3
 - ✘ Contrôler les réglages et les corriger le cas échéant
- ✓ Bobines de fil usées
 - ✘ Contrôler et remplacer le cas échéant
- ✓ Moteur du dérouleur hors tension d'alimentation (disjoncteur désarmorcé à cause d'une surcharge)
 - ✘ Réamorcer le fusible désarmorcé (face arrière de la source de courant) en appuyant sur la touche
- ✓ Faisceaux pliés
 - ✘ Étendre le faisceau de la torche.
- ✓ Âme ou spirale de guidage du fil encrassée ou usée
 - ✘ Nettoyer l'âme ou la spirale, remplacer les âmes pliées ou usées

7.2 Messages d'erreur (alimentation)

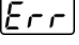
L'affichage du numéro d'erreur possible dépend de la série de générateurs et du modèle respectif !

En fonction des possibilités d'affichage de l'écran du générateur, un défaut est représenté de la manière suivante :

Type d'affichage – Commande du générateur	Affichage
Écran graphique	
deux écrans à 7 segments	
un écran à 7 segments	

La cause potentielle du défaut est signalée par un numéro de défaut correspondant (voir tableau). En présence d'une erreur, l'unité de puissance est mise hors tension.





- Documenter l'erreur survenue sur le poste et, si besoin, la signaler au service technique.
- Si plusieurs erreurs surviennent, elles s'affichent les unes après les autres.
- Documenter l'erreur survenue sur le poste et, si besoin, la signaler au service technique.
- Si plusieurs erreurs surviennent, elles s'affichent les unes après les autres.

	Catégorie			Cause possible	Remède
	a)	b)	c)		
1	✘	✘	✓	Surtension du réseau	Contrôler les tensions réseau et les comparer aux tensions d'alimentation du générateur de soudage
2	✘	✘	✓	Sous-tension du réseau	
3	✓	✘	✘	Température du générateur de soudage supérieure à la normale	Laisser refroidir le générateur (interrupteur de réseau sur « 1 »)
4	✓	✓	✘	Erreur du liquide de refroidissement	Faire l'appoint de liquide de refroidissement Amorcer l'arbre de la pompe (pompe de réfrigérant) Contrôler le déclencheur de surintensité du module de refroidissement à circulation d'air

Err	Catégorie			Cause possible	Remède
	a)	b)	c)		
5	✓	✗	✗	Erreur du dévidoir, erreur du tachymètre	Contrôler le dévidoir Le générateur d'impulsions n'émet pas de signaux, commande du moteur défectueuse > Contacter la maintenance.
6	✓	✗	✗	Erreur de gaz de protection	Contrôler l'alimentation en gaz de protection (générateurs avec surveillance du gaz de protection)
7	✗	✗	✓	Surtension secondaire	Erreur onduleur > Contacter la maintenance
8	✗	✗	✓	Erreur de fil	Couper la connexion électrique entre le fil de soudage et le carter ou un objet mis à la terre
9	✓	✗	✗	Arrêt rapide	Éliminer l'erreur sur le robot (Interface soudage mécanisé)
10	✗	✓	✗	Rupture de l'arc	Contrôler le dévidage (Interface soudage mécanisé)
11	✗	✓	✗	Erreur d'amorçage (après 5 s)	Contrôler le dévidage (Interface soudage mécanisé)
13	✓	✗	✗	Arrêt d'urgence	Contrôler l'interrupteur d'arrêt d'urgence de l'interface soudage mécanisé
14	✗	✓	✗	Identification du dévidoir	Contrôler les raccordements des câbles
				Erreur d'affectation des numéros d'identification (2DV)	Corriger les numéros d'identification
15	✗	✓	✗	Détection du dévidoir 2	Contrôler les raccordements des câbles
16	✗	✗	✓	Erreur de réduction de la tension à vide (VRD)	Contactez la maintenance.
17	✗	✓	✓	Détection de surintensité coffret dévidoir	Contrôler la souplesse de fonctionnement du dévidage
18	✗	✓	✓	Erreur du signal du tachymètre	Contrôler la connexion et surtout le tachymètre du deuxième dévidoir (entraînement esclave).
56	✗	✗	✓	Défaillance phase du réseau	Contrôler les tensions réseau
58	✗	✓	✗	Court-circuit	S'assurer de l'absence de court-circuit sur le circuit du courant de soudage ; déposer la torche de soudage sur un support isolé
59	✗	✗	✓	Générateur incompatible	Contrôler l'utilisation du générateur
60	✗	✗	✓	Mise à jour du logiciel requise	Contactez la maintenance.

Légende catégorie (réinitialiser erreur)

- a) Le message d'erreur disparaît une fois l'erreur éliminée.
- b) Le message d'erreur peut être réinitialisé en actionnant sur un bouton-poussoir.
Les erreurs de l'appareil peuvent exclusivement être réinitialisées avec les commandes du générateur spécifiées :

Commande du générateur	Bouton-poussoir
RC1 / RC2	
Expert	
Expert 2.0 / Expert XQ 2.0	
CarExpert / Progress (M3.11)	

- c) Les messages d'erreur peuvent uniquement être réinitialisés en éteignant puis en rallumant le générateur.

L'erreur de gaz de protection (Err 6) peut être réinitialisée en actionnant la touche « Paramètres de soudage ».

7.3 Version logicielle de la commande du générateur

La requête des versions logicielles est exclusivement destinée à renseigner le personnel d'entretien autorisé et peut être consultée dans le menu de configuration du générateur > voir le chapitre 5.7!

7.4 Réinitialisation des paramètres de soudage sur les réglages en usine

Tous les paramètres de soudage enregistrés pour le client sont remplacés par les réglages d'usine.

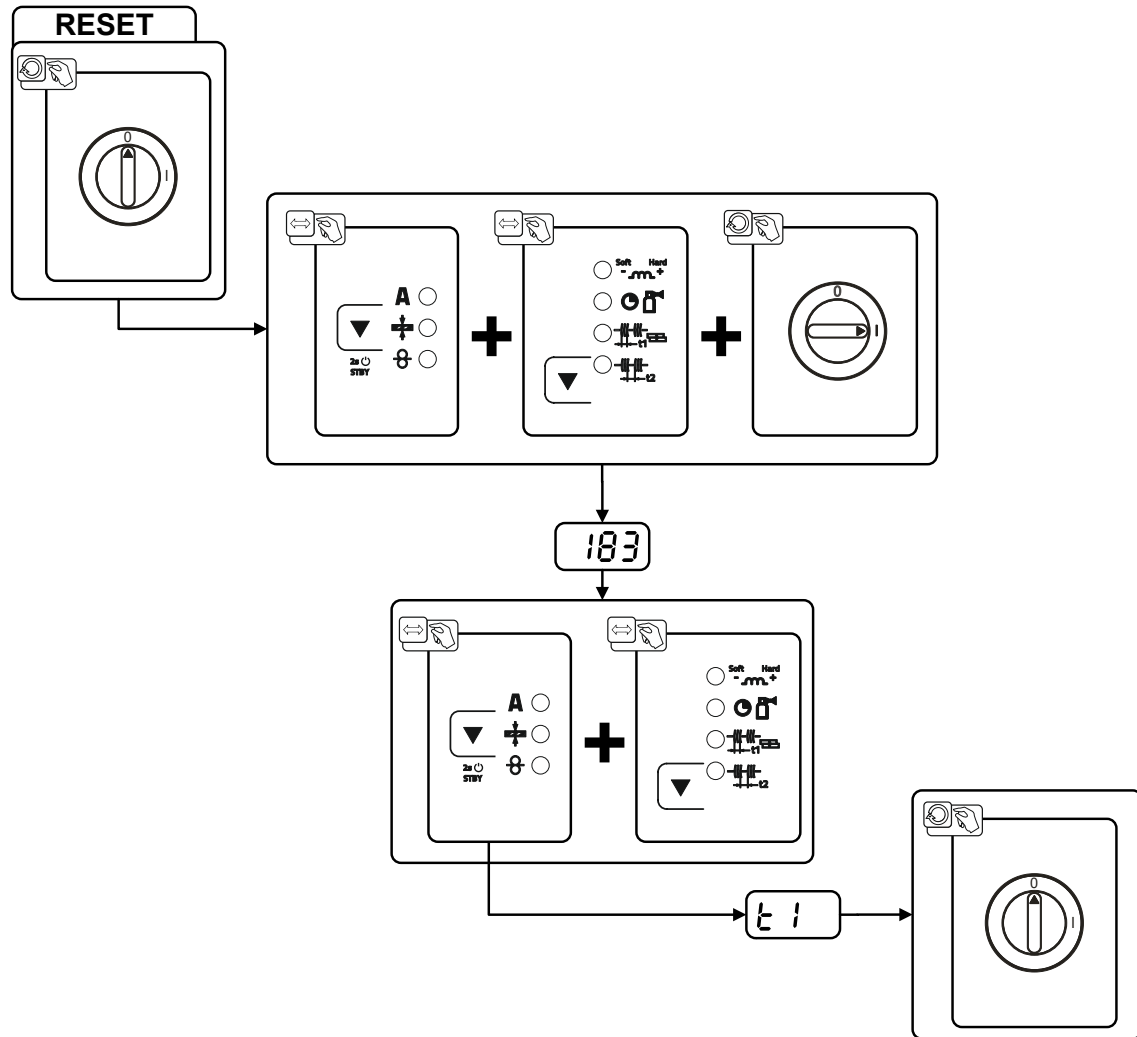


Illustration 7-1

Affichage	Réglage/Sélection
	Identification de la commande du générateur
	Initialisation terminée Tous les paramètres de soudage enregistrés pour le client ont été remplacés par les réglages d'usine.

7.5 Restauration des paramètres d'usine des jobs (tâches de soudage)

7.5.1 Réinitialisation des jobs individuels

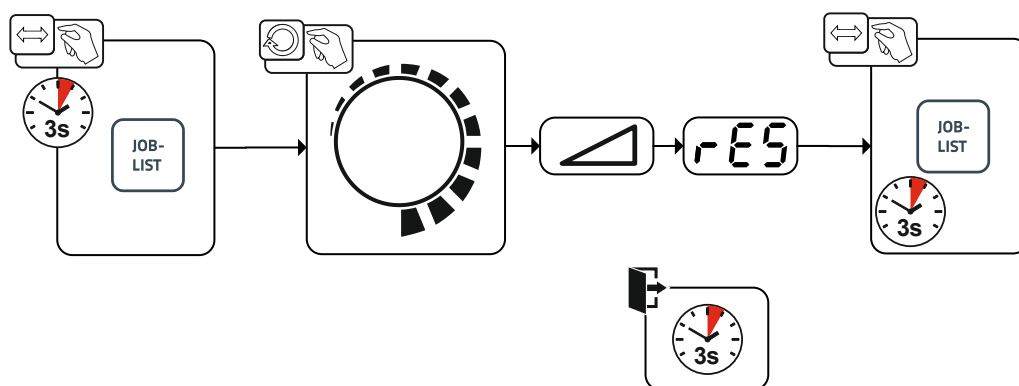


Illustration 7-2

Affichage	Réglage/Sélection
	RESET (restauration des paramètres par défaut) La fonction RESET est appliquée après confirmation. Si aucune modification n'est apportée, le menu disparaît au bout de 3 secondes.
	Numéro du JOB (exemple) Après confirmation, le JOB affiché est réinitialisé sur ses valeurs de sortie d'usine. Si aucune modification n'est apportée, le menu disparaît au bout de 3 secondes.

7.5.2 Réinitialisation de tous les JOBS

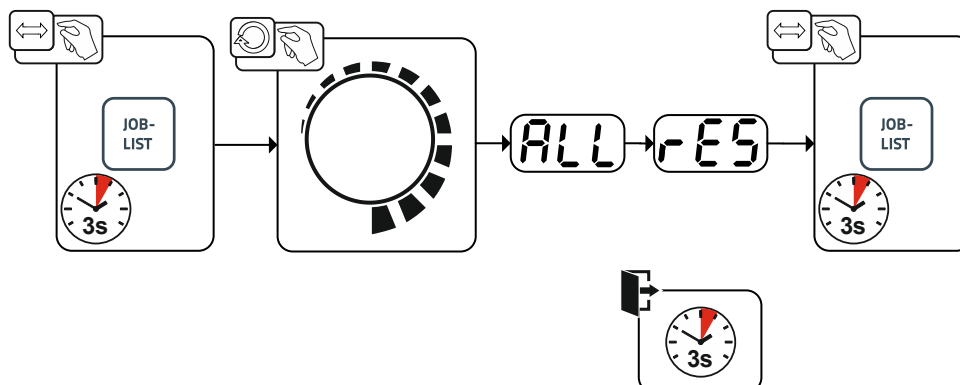


Illustration 7-3

Affichage	Réglage/Sélection
	RESET (restauration des paramètres par défaut) La fonction RESET est appliquée après confirmation. Si aucune modification n'est apportée, le menu disparaît au bout de 3 secondes.

7.6 Alignement des paramètres de soudage

Si les paramètres de soudage réglés sur la façade / la commande à distance diffèrent de ceux indiqués sur le générateur de soudage, ces derniers peuvent être simplement alignés grâce à cette fonction.

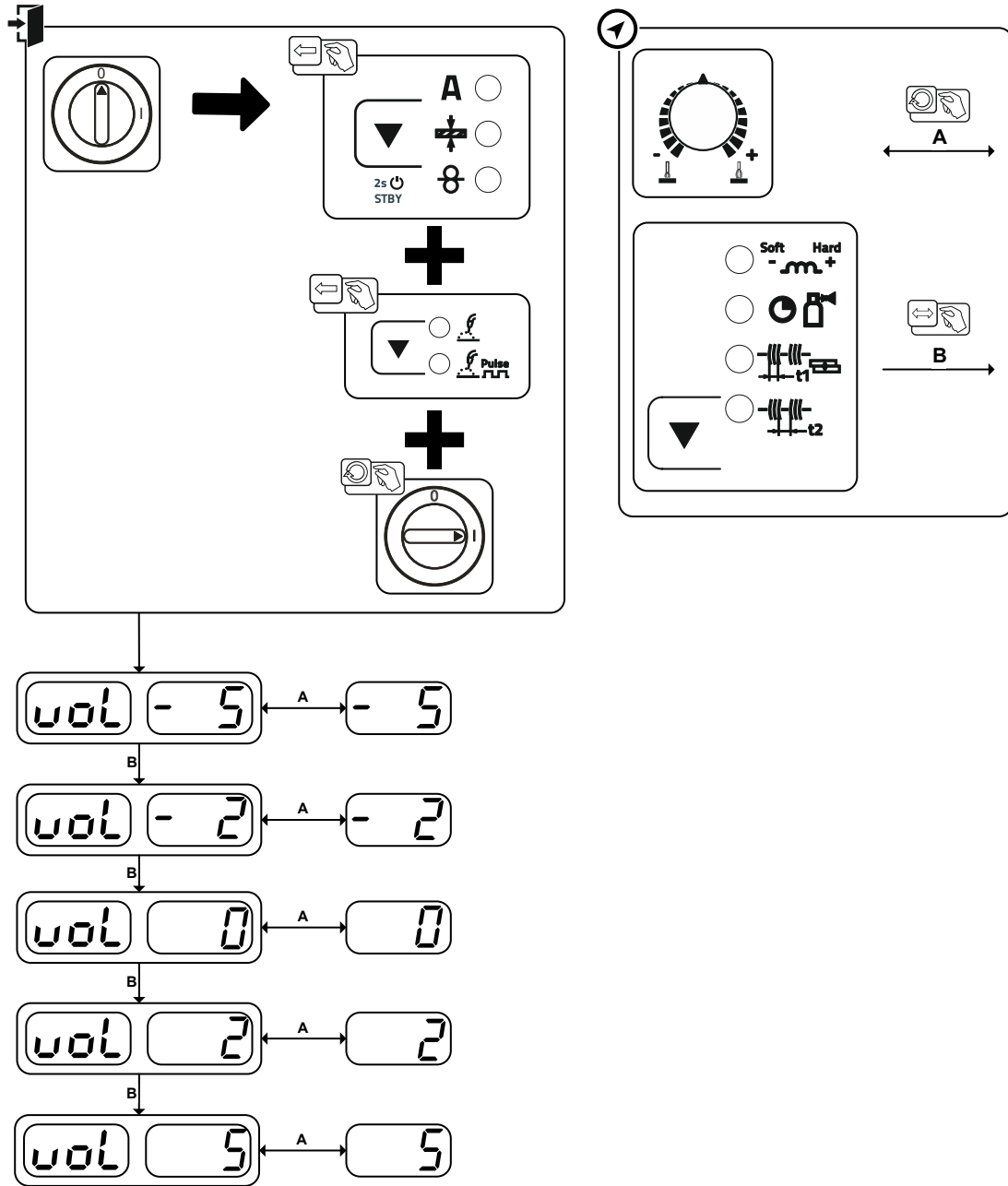


Illustration 7-4

7.7 Dégazer le circuit du liquide de refroidissement

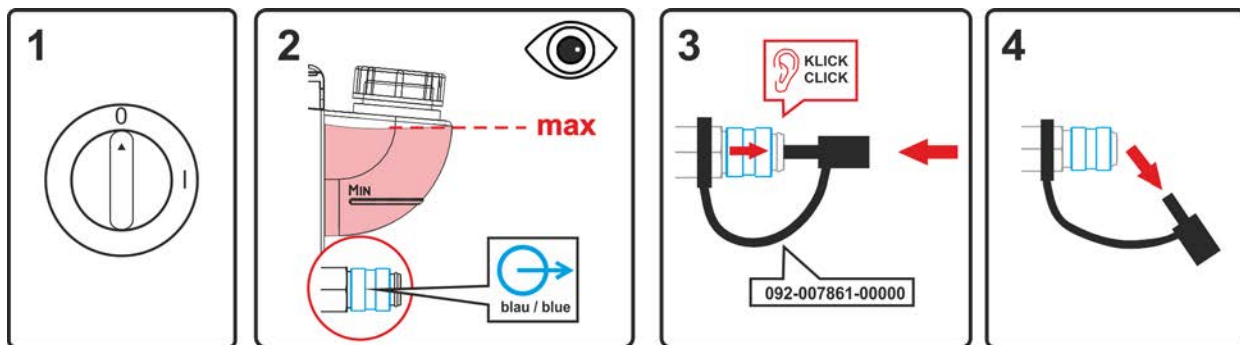


Illustration 7-5

- Mettre le générateur hors tension et remplir le réservoir de liquide de refroidissement jusqu'au niveau maximal.
- Déverrouiller le raccord rapide à obturation à l'aide d'un outil approprié (raccord ouvert).

Toujours utiliser pour la purge du circuit de refroidissement le raccord bleu qui se trouve dans le bas du circuit de refroidissement (à proximité du réservoir!

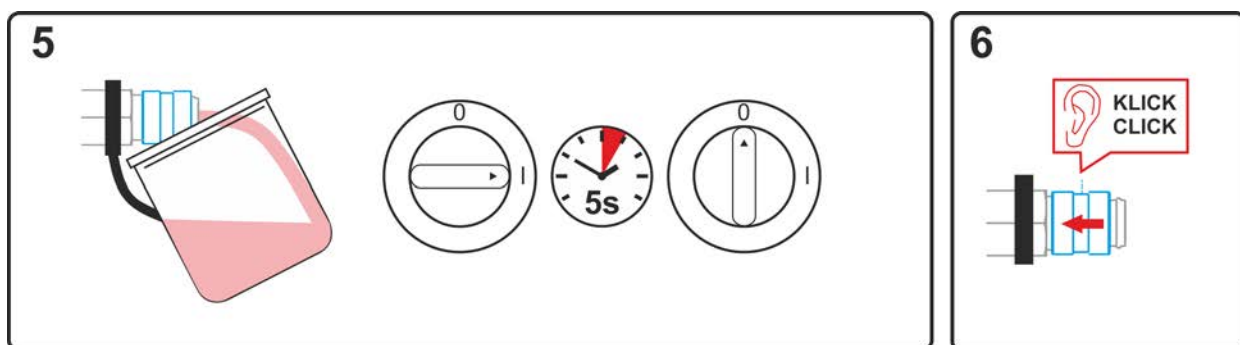


Illustration 7-6

- Placer un bac de récupération approprié en vue de la récupération du liquide de refroidissement qui s'écoule au niveau du raccord rapide à obturation et enclencher le générateur pendant env. 5 s.
- Verrouiller à nouveau le raccord rapide à obturation en déplaçant à nouveau la bague de fermeture en position initiale.

8 Caractéristiques techniques

8.1 Picomig 355 Synergic TKM

Indications de prestations et garantie assurées uniquement en cas d'utilisation des pièces de remplacement et d'usure originales !

	MIG/MAG	TIG	Électrode enrobée
Courant de soudage (I_2)	5 A à 350 A		
Tension de soudage normalisée (U_2)	14,3 V à 31,5 V	10,2 V à 24,0 V	20,2 V à 34,0 V
Facteur de marche ED à 40 °C ^[1]	350 A (40 %) / 300 A (60 %) / 270 A (100 %)		
Tension à vide (U_0)	79 V		
Tension réseau (Tolérance)	3 x 400 V (-25 % à +20 %)		
Fréquence	50/60 Hz		
fusible de secteur ^[2]	3 x 16 A		
Câble d'alimentation électrique	H07RN-F4G2,5		
max. Puissance raccordée (S_1)	13,9 kVA	10,6 kVA	15,0 kVA
Puissance du générateur (Recomm.)	20,3 kVA		
Puissance absorbée P_i ^[3]	30 W		
Impédance secteur maximale (@PCC) ^[4]	xxxmΩ		
Cos phi / Rendement	0,99 / 88 %		
Classe de protection / Protection anti-surtension	I / III		
Degré d'encrassement	3		
Classe d'isolation / protection	H / IP 23		
Disjoncteur de protection de courant de perte	Type B (recommandé)		
Niveau de bruit ^[5]	<70 dB(A)		
Température ambiante ^[6]	-25 °C à +40 °C		
Refroidissement du poste / Refroidissement de la torche	Ventilateur (refroidi à l'air) / gaz ou eau		
Vitesse de dévidage du fil	0,5 m/min à 25m/min		
Équipement en galets en usine	1,0/1,2 mm pour fil d'acier		
Entraînement	4 galets (37 mm)		
Diamètre des bobines de fil	bobines de fil normalisées jusqu'à 300 mm		
Raccord torche de soudage	Raccord Euro		
Câble pince de masse (min.)	50 mm ²		
Classe CEM	A		
Marque de conformité	CE / EMI / UK		
Normes appliquées	voir Déclaration de conformité (fournie avec l'appareil)		
Dimensions (l x b x h)	636 x 298 x 482 mm 25.0 x 11.7 x 19.0 pouces		
Poids	34,4 kg 75.8 lb		

^[1] Cycle : 10 min (60 % ED \pm 6 min de soudage, 4 min de pause).

^[2] L'utilisation de fusibles est recommandée DIAZED xxA gG. Lors de l'utilisation d'automates de sécurité, la caractéristique de déclenchement « C » doit être utilisée !

^[3] Puissance au repos sans périphériques externes ou internes.

^[4] Ce dispositif de soudage n'est pas conforme à la norme CEI 61000-3-12. S'il est branché à un système à basse tension public, il est de la responsabilité de l'installateur ou de l'utilisateur de s'assurer, après consultation de l'exploitant du réseau de distribution d'électricité, que le dispositif de soudage peut être branché.

- [5] Niveau de bruit en marche à vide et en exploitation à charge normale selon l'IEC 60974-1 au point de travail maximal.
- [6] Température ambiante fonction du liquide de refroidissement utilisé. Tenir compte de la plage de température liquide de refroidissement.

9 Accessoires

Vous trouverez des accessoires de performance comme des torches de soudage, des câbles de masse, des porte-électrodes ou encore des faisceaux intermédiaires chez votre représentant compétent.

9.1 Refroidissement de la torche

Type	Désignation	Référence
cool50 U40	Refroidisseur	090-008598-00502
cool50 U42	Refroidisseur avec pompe renforcée	090-008797-00502
HOSE BRIDGE UNI	Pont flexible	092-007843-00000

9.1.1 Type de liquide de refroidissement blueCool

Type	Désignation	Référence
blueCool -10 5 l	Liquide de refroidissement jusqu'à -10 °C (14 °F), 5 l	094-024141-00005
blueCool -10 25 l	Liquide de refroidissement jusqu'à -10 °C (14 °F), 25 l	094-024141-00025
blueCool -30 5 l	Liquide de refroidissement jusqu'à -30 °C (22 °F), 5 l	094-024142-00005
blueCool -30 25 l	Liquide de refroidissement jusqu'à -30 °C (22 °F), 25 l	094-024142-00025
FSP blueCool	Contrôleur d'antigel	094-026477-00000

9.1.2 Type de liquide de refroidissement KF

Type	Désignation	Référence
KF 23E-5	Liquide de refroidissement jusqu'à -10 °C (14 °F), 5 l	094-000530-00005
KF 23E-200	Liquide de refroidissement (-10 °C), 200 litres	094-000530-00001
KF 37E-5	Liquide de refroidissement jusqu'à -20 °C (4 °F), 5 l	094-006256-00005
KF 37E-200	Liquide de refroidissement (-20 °C), 200 l	094-006256-00001
TYP1	Contrôleur d'antigel	094-014499-00000

9.2 Système de transport

Type	Désignation	Référence
Trolly 35.2-2	Chariots de transport	090-008296-00000
Trolly 53	Chariot de transport	090-008638-00000
Trolly 55-5	Chariot de transport, monté	090-008632-00000
Trolly 55-6	Chariot de transport, monté	090-008825-00000
ON TR Trolly 55-5 / 55-6	Traverse et support pour dévidoir	092-002700-00000

9.3 Commande à distance/raccordement et câble de rallonge

9.3.1 Prise de raccordement, 19 contacts

Type	Désignation	Référence
R10 19POL	Commande à distance	090-008087-00000
RG10 19POL 5M	Commande à distance, réglage de la vitesse du fil, correction de la tension de soudage	090-008108-00000
RA5 19POL 5M	Câble de raccordement, par ex. pour la commande à distance	092-001470-00005
RA10 19POL 10m	Câble de raccordement, par ex. pour la commande à distance	092-001470-00010
RA20 19POL 20m	Câble de raccordement, par ex. pour la commande à distance	092-001470-00020
RV5M19 19POL 5M	Rallonge	092-000857-00000
RV5M19 19POL 10M	Rallonge	092-000857-00010
RV5M19 19POL 15M	Rallonge	092-000857-00015
RV5M19 19POL 20M	Rallonge	092-000857-00020

9.4 Options

Type	Désignation	Référence
ON EWM Xnet Picomig 3xx	Option de modernisation en vue de la connexion à EWM Xnet via passerelle LAN/Wi-Fi Xnet	092-004004-00000
ON D Barrel TG.0003	Gaine Rolliner pour dévidage depuis le fût	092-007929-00000
ON Case	Boîte à outils pour le montage sur chariot Trolley 55-5 / Trolley 55-6	092-002899-00000
ON AL D13/27	Couvercle de protection pour douilles de charge	092-003282-00000
ON CS T.005/TG.0003/D.0002	Suspension grue pour Picomig 180 / 185 D3 / 305 D3 ; Phoenix et Taurus 355 compact ; drive 4	092-002549-00000
ON TH TG.03/TG.04/TG.11 R	Support de torche, droite	092-002699-00000
ON WAK TG.03/TG.04/TG.09/K.02	Jeu de montage de roues	092-001356-00000
ON Filter TG.0003	Filtre à impuretés	092-002662-00000

9.5 Accessoires généraux

Type	Désignation	Référence
AK300	Adaptateur pour bobines K300	094-001803-00001
CA D200	Adaptateur de centrage pour bobine de 5 kg	094-011803-00000
16A 5POLE/CEE	Connecteur réseau	094-000712-00000
Proreg Ar/CO2 230bar 15l D	Détendeur pour bouteille avec manomètre	394-008488-10015
GH 2x1/4" 3m	Tuyau de gaz	094-000010-00003
DSP	Dispositif d'affûtage pour gaines téflon carbone	094-010427-00000
Cutter	Coupe-tuyau	094-016585-00000
voltConverter 230/400	Transformateur de tension	090-008800-00502
ON AL D13/27	Couvercle de protection pour douilles de charge	092-003282-00000
ADAP DZA/EZA	Adaptateur pour torche de soudage avec fiche Dinse sur raccord Euro côté poste	094-016765-00000

10 Pièces d'usure

Indications de prestations et garantie assurées uniquement en cas d'utilisation des pièces de remplacement et d'usure originales !

10.1 Rouleaux d'avance de fil

10.1.1 Rouleaux d'avance de fil pour fils acier

Type	Désignation	Référence
FE 4R 0.6 MM/0.023 INCH LIGHT PINK	Jeu de galets moteur, 37 mm, 4 galets, rainure en V pour acier, acier inoxydable et brasage	092-002770-00006
FE 4R 0.8-1.0MM / 0.03-0.04 INCH BLUE/WHITE	Jeu de galets moteur, 37 mm, 4 galets, rainure en V pour acier, acier inoxydable et brasage	092-002770-00009
FE 4R 1.0-1.2MM / 0.04-0.045 INCH BLUE/RED	Jeu de galets moteur, 37 mm, 4 galets, rainure en V pour acier, acier inoxydable et brasage	092-002770-00011
FE 4R 1.4 MM/0.052 INCH GREEN	Jeu de galets moteur, 37 mm, 4 galets, rainure en V pour acier, acier inoxydable et brasage	092-002770-00014
FE 4R 1.6 MM/0.06 INCH BLACK	Jeu de galets moteur, 37 mm, 4 galets, rainure en V pour acier, acier inoxydable et brasage	092-002770-00016
FE 4R 2.0 MM/0.08 INCH GREY	Jeu de galets moteur, 37 mm, 4 galets, rainure en V pour acier, acier inoxydable et brasage	092-002770-00020
FE 4R 2.4 MM/0.095 INCH BROWN	Jeu de galets moteur, 37 mm, 4 galets, rainure en V pour acier, acier inoxydable et brasage	092-002770-00024
FE 4R 2.8 MM/0.11 INCH LIGHT GREEN	Jeu de galets moteur, 37 mm, 4 galets, rainure en V pour acier, acier inoxydable et brasage	092-002770-00028
FE 4R 3.2 MM/0.12 INCH VIOLET	Jeu de galets moteur, 37 mm, 4 galets, rainure en V pour acier, acier inoxydable et brasage	092-002770-00032

10.1.2 Rouleaux d'avance de fil pour fils aluminium

Type	Désignation	Référence
AL 4R 0.8 MM/0.03 INCH WHITE/YELLOW	Jeu de galets moteur, 37 mm, pour aluminium	092-002771-00008
AL 4R 1.0 MM/0.04 INCH BLUE/YELLOW	Jeu de galets moteur, 37 mm, pour aluminium	092-002771-00010
AL 4R 1.2 MM/0.045 INCH RED/YELLOW	Jeu de galets moteur, 37 mm, pour aluminium	092-002771-00012
AL 4R 1.6 MM/0.06 INCH BLACK/YELLOW	Jeu de galets moteur, 37 mm, pour aluminium	092-002771-00016
AL 4R 2.0 MM/0.08 INCH GREY/YELLOW	Jeu de galets moteur, 37 mm, pour aluminium	092-002771-00020
AL 4R 2.4 MM/0.095 INCH BROWN/YELLOW	Jeu de galets moteur, 37 mm, pour aluminium	092-002771-00024
AL 4R 2.8 MM/0.110 INCH LIGHT GREEN/YELLOW	Jeu de galets moteur, 37 mm, pour aluminium	092-002771-00028
AL 4R 3.2 MM/0.125 INCH VIOLET/YELLOW	Jeu de galets moteur, 37 mm, pour aluminium	092-002771-00032

10.1.3 Rouleaux d'avance de fil pour fils fourrés

Type	Désignation	Référence
FUEL 4R 0.8 MM/0.03 INCH WHITE/ORANGE	Jeu de galets moteurs, 37 mm, 4 galets, rainure en V/moletage pour fil fourré	092-002848-00008
FUEL 4R 1.0 MM/0.04 INCH BLUE/ORANGE	Jeu de galets moteurs, 37 mm, 4 galets, rainure en V/moletage pour fil fourré	092-002848-00010
FUEL 4R 1.2 MM/0.045 INCH RED/ORANGE	Jeu de galets moteurs, 37 mm, 4 galets, rainure en V/moletage pour fil fourré	092-002848-00012
FUEL 4R 1.4 MM/0.052 INCH GREEN/ORANGE	Jeu de galets moteurs, 37 mm, 4 galets, rainure en V/moletage pour fil fourré	092-002848-00014
FUEL 4R 1.6 MM/0.06 INCH BLACK/ORANGE	Jeu de galets moteurs, 37 mm, 4 galets, rainure en V/moletage pour fil fourré	092-002848-00016
FUEL 4R 2.0 MM/0.08 INCH GREY/ORANGE	Jeu de galets moteurs, 37 mm, 4 galets, rainure en V/moletage pour fil fourré	092-002848-00020
FUEL 4R 2.4 MM/0.095 INCH BROWN/ORANGE	Jeu de galets moteurs, 37 mm, 4 galets, rainure en V/moletage pour fil fourré	092-002848-00024

10.1.4 Gaine

Type	Désignation	Référence
DV X	Kit fixation pour galets	092-002960-E0000
SET DRAHTFUERUNG	Jeu de gaines	092-002774-00000
ON WF 2,0-3,2mm eFeed	Option pour remplacement, gaine pour fils 2,0-3,2 mm, dévidoir eFeed	092-019404-00000
SET IG 4x4 1.6mm BL	Jeu de buses d'entrée de fil	092-002780-00000
GUIDE TUBE L105	Tube de guidage	094-006051-00000
CAPTUB L=107 mm; Ø ≤ 1,6 mm	Tube capillaire	094-006634-00000
CAPTUB L=105 mm; Ø ≤ 2,4 mm	Tube capillaire	094-021470-00000

11 Annexe

11.1 JOB-List

Massivdraht solid wire		∅ inch mm				
♀	🔧	.023	.030	.035	.040	.045
		0,6	0,8	0,9	1,0	1,2
JOB						
SG2/3 G3/4 Si1	CO ₂ -100 / C1	176	1	2	3	4
	Ar-82/CO ₂ -18 M20 - M21	175	6	7	8	9
CrNi	Ar-97,5/CO ₂ -2,5 M12		34	223	35	36
CuSi Löten / Brazing	Ar-100 / I1		114	177	115	116
	Ar97,5/CO ₂ -2,5 M12		110	178	111	112
CuAl Löten / Brazing	Ar-100 / I1		122		123	124
	Ar97,5/CO ₂ -2,5 M12		118		119	120
AlMg	Ar-100 / I1		74		75	76
	Ar-70/He-30 / I3		78		79	80
AlSi	Ar-100 / I1		82		83	84
	Ar-70/He-30 / I3		86		87	88
Al99	Ar-100 / I1		90		91	92
	Ar-70/He-30 / I3		94		95	96

Fülldraht metal / flux-cored		∅ inch mm				
♀	🔧	.030	.035	.040	.043	.045
		0,8	0,9	1,0	1,1	1,2
JOB						
E70C Metal	Ar-82/CO ₂ -18 M20 - M21	235	236	237		238
	Ar-82/CO ₂ -18 M20 - M21	240	241	242		243
E71T Rutile	CO ₂ -100 / C1		246	247		248
	Self-Shielded		172		171	170
CrNi	Metal	Ar-97,5/CO ₂ -2,5 M12	227		228	229
		Ar-82/CO ₂ -18 M20 - M21	231		232	233
	Rutil / Basic	CO ₂ -100 / C1	210		211	212

forceArc		∅ inch mm		
♀	🔧	.030	.040	.045
		0,8	1,0	1,2
JOB				
SG2/3 G3/4 Si1	Ar-82/CO ₂ -18 M21	189	179	
	Ar-90/CO ₂ -10 M20	190	254	

rootArc		∅ inch mm		
♀	🔧	.030	.040	.045
		0,8	1,0	1,2
JOB				
SG2/3 G3/4 Si1	CO ₂ -100 / C1		204	205
	Ar-82/CO ₂ -18 M20 - M21		206	207

MIG / MAG GMAW	
manual non synergic	188

Zusatz additional	
WIG TIG	127
E-Hand MMA	128

pulse only in Picomig puls Version	
Standard	standard
Standard / Puls	standard / pulse

color-code	
Stahl	mild steel
Edelstahl	stainless steel
Aluminium	aluminium

094-029327-00000

Illustration 11-1

Tous les JOBs marqués en bleu peuvent également être utilisés pour le soudage à l'arc pulsé, en plus du soudage à l'arc standard.

En cas de tentative de commutation d'un JOB non compatible avec l'arc pulsé sur soudage à l'arc pulsé, le message (non pulsé) s'affiche sur l'écran du poste et le soudage à l'arc standard est réactivé.

11.2 Aperçu des paramètres - Plages de réglage

Affichage des données de soudage (à trois chiffres)	Paramètre / fonction	Plage de réglage		
		Standard (réglage d'usine)	min.	max.
MIG/MAG				
<u>GP</u>	Temps pré-gaz	JOB ^[1]	0,0 - 20,0	s
<u>IS</u>	Courant initial (pourcentage du courant principal)	JOB ^[1]	0 - 200	%
<u>ES</u>	Temps de courant initial	JOB ^[1]	0,0 - 20,0	s
<u>ES</u>	Durée évanouissement (durée du courant initial sur le courant principal)	JOB ^[1]	0,0 - 20,0	s
<u>SE</u>	Durée évanouissement (durée du courant principal sur le courant de coupure)	JOB ^[1]	0,0 - 20,0	s
<u>IE</u>	Courant de coupure (pourcentage du courant principal)	JOB ^[1]	0 - 200	%
<u>ED</u>	Temps de courant de coupure	JOB ^[1]	0,0 - 20,0	s
<u>dn</u>	Correction dynamique	0	-40 - 40	
<u>PE</u>	Temps post-gaz	JOB ^[1]	0,0 - 20,0	s
<u>i</u>	Délai de point	JOB ^[1]	0,1 - 20,0	s
<u>2</u>	Temps de pause (intervalle)	JOB ^[1]	0,1 - 20,0	s
<u>rb</u>	Postfusion	JOB ^[1]	0 - 499	%
WIG (TIG)				
<u>GP</u>	Temps pré-gaz	0,1	0,0 - 20,0	s
<u>IS</u>	Courant initial	70	0 - 200	%
<u>ES</u>	Temps de rampe de montée	0,5	0,0 - 20,0	s
<u>SE</u>	Temps d'évanouissement	0,5	0,0 - 20,0	s
<u>IE</u>	Courant de coupure	50	1 - 200	%
<u>SE</u>	Temps post-gaz	5,0	0,0 - 20,0	s
Électrode enrobée (MMA)				
<u>Rc</u>	Correction Arcforce	0	-40 - 40	
<u>hE</u>	Courant Hotstart	120	0 - 200	%
<u>hE</u>	Temps Hotstart	0,5	0 - 20,0	s

[¹] Les valeurs sont ou seront enregistrées séparément dans chaque JOB .

11.3 Recherche de revendeurs

Sales & service partners

www.ewm-group.com/en/specialist-dealers



"More than 400 EWM sales partners worldwide"