



**ES**

Equipos de soldadura

Picomig 355 Synergic TKM

099-005700-EW504

¡Tenga en cuenta los documentos de sistema adicionales!

21.6.2023

**Register now  
and benefit!  
Jetzt Registrieren  
und Profitieren!**

[www.ewm-group.com](http://www.ewm-group.com)



## Notas generales

### **ADVERTENCIA**



#### **Lea el manual de instrucciones.**

#### **El manual de instrucciones le informa sobre el uso seguro de los productos.**

- Lea y observe los manuales de instrucciones de todos los componentes del sistema, en particular, las advertencias e instrucciones de seguridad.
- Observe las medidas de prevención de accidentes y las disposiciones específicas de cada país.
- El manual de instrucciones debe guardarse en el lugar donde se vaya a utilizar el aparato.
- Los letreros de advertencia y de seguridad proporcionan información sobre posibles riesgos. Deben poder reconocerse y leerse con claridad.
- Este aparato se ha fabricado de acuerdo con el estado de la técnica, así como con las regulaciones y normas y solo podrá ser utilizado, mantenido y reparado por personal cualificado.
- Las modificaciones técnicas por el desarrollo permanente de la técnica de regulación pueden dar lugar a comportamientos de soldadura distintos.

**Para cualquier consulta relacionada con la instalación, la puesta en marcha, el funcionamiento, las particularidades del lugar de la instalación o la finalidad de uso del equipo, dirijase a su distribuidor o a nuestro servicio técnico, con el que puede ponerse en contacto llamando al +49 2680 181 -0.**

**Encontrará una lista de los distribuidores autorizados en [www.ewm-group.com/en/specialist-dealers](http://www.ewm-group.com/en/specialist-dealers).**

La responsabilidad relacionada con la operación de este equipo se limita expresamente a su funcionamiento. Queda excluido explícitamente cualquier otro tipo de responsabilidad. El usuario acepta esta exclusión de responsabilidad en el momento en que pone en marcha el equipo.

El fabricante no puede controlar ni el cumplimiento de estas instrucciones, ni las condiciones y métodos de instalación, operación, utilización y mantenimiento del aparato.

Una instalación incorrecta puede causar daños materiales y por ende lesiones personales. Por ello, no asumimos ningún tipo de responsabilidad por pérdidas, daños o costes, que hayan resultado de una instalación defectuosa, de una operación incorrecta o de un uso y mantenimiento erróneos o bien que tengan algún tipo de relación con las causas citadas.

#### **© EWM GmbH**

Dr. Günter-Henle-Straße 8

56271 Mündersbach, Alemania

Tel.: +49 2680 181-0, Fax: -244

Correo electrónico: [info@ewm-group.com](mailto:info@ewm-group.com)

**[www.ewm-group.com](http://www.ewm-group.com)**

El fabricante conserva los derechos de autor de este documento.

La reproducción, incluso parcial, únicamente está permitida con autorización por escrito.

El contenido de este documento ha sido cuidadosamente investigado, revisado y procesado. Aun así, nos reservamos el derecho a cambios, faltas o errores.

#### **Seguridad de datos**

El usuario es responsable de la seguridad de datos de todas las modificaciones frente al ajuste de fábrica. La responsabilidad de los ajustes personales borrados recae en el usuario. El fabricante no asumirá ninguna responsabilidad por ello.

# 1 Índice

<b>1</b>	<b>Índice</b> .....	<b>3</b>
<b>2</b>	<b>Para su seguridad</b> .....	<b>7</b>
2.1	Indicaciones sobre el uso de esta documentación .....	7
2.2	Definición de símbolo .....	8
2.3	Normas de seguridad .....	9
2.4	Transporte e instalación .....	12
<b>3</b>	<b>Utilización de acuerdo a las normas</b> .....	<b>14</b>
3.1	Campo de aplicación .....	14
3.2	Versión de software .....	14
3.3	Documentación vigente .....	14
3.3.1	Garantía .....	14
3.3.2	Declaración de Conformidad .....	14
3.3.3	Soldar en un entorno con un elevado nivel de riesgo eléctrico .....	14
3.3.4	Datos del servicio (recambios y diagramas de circuito) .....	14
3.3.5	Calibración y validación .....	15
3.3.6	Parte de la documentación general .....	15
<b>4</b>	<b>Descripción del aparato - Breve vista general</b> .....	<b>16</b>
4.1	Vista frontal/vista posterior .....	16
4.2	Vista interior .....	18
4.3	Panel de control – elementos funcionales .....	20
4.3.1	Datos de soldadura .....	22
4.3.1.1	Parámetro de polaridad .....	22
<b>5</b>	<b>Estructura y función</b> .....	<b>23</b>
5.1	Transporte e instalación .....	23
5.1.1	Condiciones ambientales .....	23
5.1.2	Refrigeración del equipo .....	24
5.1.3	Cable de masa, generalidades .....	24
5.1.4	Refrigeración del soldador	24
5.1.4.1	Conexión del módulo de refrigeración .....	24
5.1.5	Notas sobre el tendido de conductos de corriente de soldadura .....	25
5.1.6	Corrientes de soldadura vagabundas .....	27
5.1.7	Conexión a la red .....	28
5.1.7.1	Forma de red .....	28
5.1.8	Soporte de la antorcha de soldadura .....	29
5.1.9	Suministro gas protector (cilindro de gas protector para equipo de soldar) .....	30
5.1.9.1	Conexión del regulador de gas .....	30
5.1.9.2	Conexión del tubo de gas de protección .....	31
5.1.9.3	Ajuste de la cantidad de gas de protección .....	31
5.1.9.4	Prueba de gas .....	32
5.2	Soldadura MIG/MAG .....	32
5.2.1	Confeccionar la guía de alambre .....	32
5.2.2	Conexión de quemador y cable de masa .....	34
5.2.3	Antorcha de función MIG/MAG .....	35
5.2.4	Pistola de soldar MIG/MAG tipo Push/Pull .....	35
5.2.5	Alimentación de alambre .....	36
5.2.5.1	Colocar la bobina de alambre .....	36
5.2.5.2	Cambiar el rodillo de alimentación de alambre .....	37
5.2.5.3	Enhebrar el electrodo de alambre .....	40
5.2.5.4	Ajuste de los frenos de la bobina .....	41
5.2.6	Definición de las tareas de soldadura MIG/MAG .....	42
5.2.7	Selección de las tareas .....	42
5.2.7.1	Parámetros básicos de soldadura .....	42
5.2.7.2	Modo de trabajo .....	43
5.2.8	Potencia de soldadura (punto de trabajo) .....	43
5.2.8.1	Selección del tipo de indicación del parámetro de soldadura .....	43
5.2.8.2	Longitud del arco voltaico .....	43
5.2.8.3	Dinámica del arco voltaico (efecto de estrangulación) .....	43
5.2.9	Soldadura convencional MIG/MAG (GMAW non synergic) .....	44

5.2.10	forceArc.....	44
5.2.11	rootArc .....	45
5.2.12	Modos de operación (procesos de función) .....	45
	5.2.12.1 Explicación de los símbolos y de las funciones .....	45
	5.2.12.2 Desconexión forzada.....	45
5.2.13	Ejecución del programa .....	52
5.2.14	Menú de experto (MIG/MAG) .....	53
5.3	Soldadura MMA .....	54
5.3.1	Conexión de sujeción de electrodo y cable de masa .....	54
5.3.2	Selección de las tareas.....	54
5.3.3	Arcforce.....	55
5.3.4	Hotstart .....	55
5.3.5	Función Antistick – minimiza el pegado del electrodo.....	55
5.3.6	Menú de experto (eléctrica manual) .....	56
5.4	Soldadura TIG .....	56
5.4.1	Prepare el quemador WIG.....	56
5.4.2	Conexión de quemador y cable de masa .....	56
5.4.3	Selección de las tareas.....	57
5.4.4	Ajuste el tiempo de corrientes posteriores de gas .....	57
5.4.5	Menú de experto (TIG) .....	58
5.4.6	Cebado de arco .....	59
	5.4.6.1 Liftarc.....	59
5.4.7	Modos de operación (procesos de función) .....	59
	5.4.7.1 Explicación de los símbolos .....	59
	5.4.7.2 Desconexión forzada.....	59
	5.4.7.3 Modo de 2 tiempos.....	60
	5.4.7.4 Modo de 4 tiempos.....	61
5.5	Control remoto .....	61
5.6	Parámetros especiales (Ajustes avanzados).....	61
5.6.1	Cómo seleccionar, cambiar y guardar parámetros .....	62
5.6.2	Parámetros especiales al detalle.....	63
	5.6.2.1 Tiempo de vertiente enhebrado de alambre (P1) .....	63
	5.6.2.2 4 ciclos / clase de presión de 4 ciclos (P9) .....	63
5.6.3	Restauración a valores de fábrica .....	63
5.7	Menú de configuración del aparato.....	64
5.7.1	Cómo seleccionar, cambiar y guardar parámetros .....	64
5.7.2	Compensación de la resistencia del cable .....	65
5.7.3	Modo de ahorro energético (Standby).....	66
<b>6</b>	<b>Mantenimiento, cuidados y eliminación .....</b>	<b>67</b>
6.1	Generalidades.....	67
6.2	Definición de símbolo.....	67
6.3	Plan de mantenimiento .....	68
6.4	Eliminación del aparato.....	69
<b>7</b>	<b>Solución de problemas .....</b>	<b>70</b>
7.1	Lista de comprobación para solución de problemas .....	70
7.2	Mensajes de error (Fuente de alimentación) .....	71
7.3	Versión del software del control de la máquina de soldadura .....	73
7.4	Restablecer los ajustes de fábrica de un parámetro de soldadura .....	74
7.5	Reseteo de los JOB (tareas de soldadura) a los valores de fábrica.....	75
	7.5.1 Reseteo de un solo JOB (tarea).....	75
	7.5.2 Reseteo de todos los JOB (tareas) .....	75
7.6	Ajuste de los parámetros de soldadura .....	76
7.7	Purgar el circuito de refrigerante.....	77
<b>8</b>	<b>Datos Técnicos .....</b>	<b>78</b>
8.1	Picomig 355 Synergic TKM.....	78
<b>9</b>	<b>Accesorios .....</b>	<b>80</b>
9.1	Refrigeración del soldadoröä .....	80
	9.1.1 Líquido de refrigeración - tipo blueCool.....	80
	9.1.2 Líquido de refrigeración - tipo KF .....	80

---

9.2	Sistema de transporte .....	80
9.3	Control remoto / Cable de conexión y cable prolongador .....	81
9.3.1	Conexión de 19 polos .....	81
9.4	Opciones .....	81
9.5	Accesorios generales .....	81
<b>10</b>	<b>Piezas de desgaste .....</b>	<b>82</b>
10.1	Rodillos transportadores de alambre .....	82
10.1.1	Rodillos transportadores de alambre para alambres de acero .....	82
10.1.2	Rodillos transportadores de alambre para alambres de aluminio .....	82
10.1.3	Rodillos transportadores de alambre para alambres de relleno .....	83
10.1.4	Guía de hilo .....	83
<b>11</b>	<b>Apéndice .....</b>	<b>84</b>
11.1	JOB-List .....	84
11.2	Vista general de parámetros - Rangos de ajuste .....	85
11.3	Búsqueda de distribuidores .....	86



## 2 Para su seguridad

### 2.1 Indicaciones sobre el uso de esta documentación

#### PELIGRO

**Procedimientos de operación y trabajo que hay que seguir estrictamente para descartar posibles lesiones graves o la muerte de personas.**

- Las advertencias de seguridad contienen en el título la palabra «PELIGRO» con un símbolo de advertencia general.
- Además el peligro se ilustra mediante un pictograma al margen de la página.

#### ADVERTENCIA

**Procedimientos de operación y trabajo que hay que seguir estrictamente para descartar posibles lesiones graves o la muerte de personas.**

- Las advertencias de seguridad contienen en el título la palabra «AVISO» con una señal de advertencia general.
- Además el peligro se ilustra mediante un pictograma al margen de la página.

#### ATENCIÓN

**Procedimientos de operación y trabajo que son necesarios seguir estrictamente para descartar posibles lesiones leves a otras personas.**

- Las advertencias de seguridad contienen en el título la palabra señal "ATENCIÓN" con una señal de advertencia general.
- El peligro se ilustra mediante un pictograma al margen de la página.



**Particularidades técnicas que debe tener en cuenta el usuario para evitar daños materiales o en el aparato.**

Instrucciones de utilización y enumeraciones que indican paso a paso el modo de proceder en situaciones concretas, y que identificará por los puntos de interés, p. ej.:

- Enchufe y asegure el zócalo del conducto de corriente de soldadura en el lugar correspondiente.

## 2.2 Definición de símbolo

Símbolo	Descripción	Símbolo	Descripción
	Observe las particularidades técnicas		pulsar y soltar (teclear/palpar)
	Desconectar el aparato		soltar
	Conectar el aparato		pulsar y mantener pulsado
	incorrecto/no válido		conectar
	correcto/válido		girar
	Entrada		Valor numérico/ajustable
	Navegar		La señal de iluminación se ilumina en verde
	Salida		La señal de iluminación parpadea en verde
	Representación del tiempo (por ejemplo: esperar 4 s/pulsar)		La señal de iluminación se ilumina en rojo
	Interrupción en la representación del menú (hay más posibilidades de ajuste)		La señal de iluminación parpadea en rojo
	No se necesita/no utilice una herramienta		La señal de iluminación se ilumina en azul
	Herramienta necesaria/utilice la herramienta		La señal de iluminación parpadea en azul



## 2.3 Normas de seguridad

### ADVERTENCIA



**Peligro de accidente en caso de incumplimiento de las advertencias de seguridad. El incumplimiento de las advertencias de seguridad puede representar peligro de muerte.**

- Lea detenidamente las instrucciones de seguridad de este manual.
- Observe las medidas de prevención de accidentes y las disposiciones específicas de cada país.
- Advierta al personal en el área de trabajo sobre el cumplimiento de las normas.



**¡Peligro de lesiones por tensión eléctrica!**

**Las tensiones eléctricas pueden producir descargas eléctricas y quemaduras con peligro de muerte en caso de contacto. Incluso las tensiones de bajo nivel pueden desencadenar accidentes a causa del sobresalto producido por el contacto.**

- No toque directamente ninguna pieza que pueda presentar tensión, como zócalos de corriente de soldadura, electrodos de varilla o de tungsteno o hilos de soldadura.
- Deposite siempre la antorcha o la pinza porta-electrodo sobre una superficie aislante.
- Emplee equipo de protección personal completo (en función de la aplicación).
- Únicamente el personal especializado está autorizado a abrir el aparato.
- ¡El aparato no debe utilizarse para descongelar tuberías!



**Peligro al interconectar varias fuentes de alimentación.**

**Si es preciso interconectar varias fuentes de alimentación en paralelo o en serie, esta operación solo podrá ser realizada por un técnico especializado conforme a la norma IEC 60974-9 «Instalación y manejo» y a la medida de prevención de accidentes BGV D1 (antes VBG 15) (normativas alemanas de mutuas profesionales) o a las disposiciones específicas de cada país.**

**Los dispositivos no serán autorizados para realizar trabajos de soldadura con arco voltaico hasta que sean inspeccionados y pueda garantizarse que no se superará la tensión en vacío permitida.**

- Solo un técnico especializado debe conectar el aparato.
- Si algunas fuentes de alimentación se ponen fuera de servicio, todos los conductos de corriente de soldadura y todos los cables de red deberán desconectarse de forma segura del sistema íntegro de soldadura (riesgo de tensiones de polaridad inversa).
- No interconectar máquinas de soldadura con conmutación de cambio de polaridad (serie PWS) ni aparatos de soldadura de corriente alterna (AC), pues podrían sumarse tensiones de soldadura por un sencillo falso manejo.



**La radiación o el calor pueden provocar lesiones.**

**La radiación del arco voltaico provoca daños en piel y ojos.**

**El contacto con piezas de trabajo calientes y con chispas provoca quemaduras.**

- Utilice una máscara de soldadura o un casco de soldadura con un nivel suficiente de protección (dependerá de la aplicación).
- Utilice vestimenta de protección seca (p. ej. máscara de soldadura, guantes, etc.) según la normativa respectiva del país correspondiente.
- Proteja a las demás personas contra la radiación y el peligro de deslumbramiento con una cortina de soldadura o una pared de protección.

## **ADVERTENCIA**



### **¡Peligro de lesiones debido a vestimenta inadecuada!**

**La radiación, el calor y la tensión eléctrica representan fuentes inevitables de riesgo durante la soldadura con arco voltaico. El usuario debe llevar equipo de protección individual (EPI) completo. El equipo de protección deben mitigar los siguientes riesgos:**

- Equipo de protección respiratoria, contra sustancias y mezclas nocivas para la salud (gases de humo y vapores), o bien aplicar otras medidas adecuadas (aspiración de humos, etc.).
- Casco de soldadura con equipamiento de protección contra la radiación ionizante (radiación infrarroja y ultravioleta) y el calor.
- Vestimenta seca para soldadores (calzado, guantes y protección corporal) para proteger del calor del entorno, con efectos equiparables a los de una temperatura del aire de 100 °C o más, o bien de descargas eléctricas y para el trabajo en piezas sometidas a tensión eléctrica.
- Protección auditiva contra niveles de ruido nocivos.



### **¡Peligro de explosión!**

**Los materiales aparentemente inofensivos dentro de contenedores cerrados cuya presión pueda aumentar al calentarse.**

- ¡Retirar del área de trabajo cualquier contenedor de líquidos inflamables o explosivos!
- ¡No caliente líquidos, polvos o gases explosivos aprovechando el calor de la soldadura o del corte!



### **¡Peligro de incendio!**

**Se pueden formar llamas debido a las altas temperaturas, a las chispas que saltan, a piezas candentes y a escoria caliente que se forman durante la soldadura.**

- Vigile los focos de incendio en el área de trabajo.
- No lleve objetos fácilmente inflamables, como p. ej. cerillas o mecheros.
- Ponga a disposición extintores adecuados en el área de trabajo.
- Retire todos los residuos de material inflamable de la pieza de trabajo antes de empezar a soldar.
- No siga trabajando las piezas de trabajo soldadas hasta que se hayan enfriado. No las ponga en contacto con ningún material inflamable.

## ⚠ ATENCIÓN



### ¡Humo y gases!

¡El humo y los gases pueden provocar insuficiencias respiratorias y envenenamientos!  
¡Además, la acción de la radiación ultravioleta del arco voltaico puede transformar los vapores del disolvente (hidrocarburo clorado) en fosfato tóxico!

- ¡Procúrese suficiente aire fresco!
- ¡Mantenga los vapores del disolvente alejados del área de radiación del arco voltaico!
- De ser necesario, ¡utilice protección respiratoria!
- Para evitar la formación de fosfato, los residuos de disolventes clorados en piezas de trabajo deben neutralizarse previamente mediante medidas adecuadas.



### ¡Exposición a ruidos!

Los niveles de ruido superiores a 70 dBA pueden ocasionar daños permanentes en el oído.

- ¡Utilizar protección para el oído adecuada!
- ¡Las personas que se encuentren en el área de trabajo deben utilizar protección adecuada para el oído!



Según IEC 60974-10, las máquinas de soldadura se dividen en dos clases de compatibilidad electromagnética (encontrará más información sobre la clase CEM en los Datos técnicos) > Véase capítulo 8:



**Clase A:** aparatos destinados a ser utilizados en entornos residenciales, cuya energía eléctrica se obtiene de la red pública de suministro de baja tensión. A la hora de garantizar la compatibilidad electromagnética de aparatos de clase A pueden surgir problemas por perturbaciones tanto radiadas como relacionadas con las líneas eléctricas.



**Clase B:** estos aparatos cumplen los requisitos CEM en entornos industriales y residenciales, incluidas zonas residenciales con conexión a la red pública de suministro de baja tensión.

### Instalación y funcionamiento

Durante el funcionamiento de las instalaciones de soldadura con arco voltaico pueden producirse, en algunos casos, perturbaciones electromagnéticas, aunque todos los aparatos de soldadura cumplan los límites para las emisiones que establece la norma. De las perturbaciones causadas por la soldadura responderá el usuario.

A la hora de **evaluar** posibles problemas electromagnéticos del entorno, el usuario debe tener en consideración lo siguiente: (ver también UNE-EN 60974-10 Anexo A)

- cables de red, de control, de señal y de telecomunicaciones;
- aparatos de radio y televisión;
- ordenadores y otros dispositivos de control;
- dispositivos de seguridad;
- la salud de personas cercanas, en particular, de aquellas que llevan marcapasos o audífonos;
- dispositivos de medición y de calibración;
- la resistencia a perturbaciones de otros dispositivos del entorno;
- la hora del día a la que deben realizarse los trabajos de soldadura.

### Recomendaciones para **reducir las emisiones de perturbaciones:**

- conexión de red, por ejemplo, filtro de red adicional o apantallamiento con tubo metálico;
- mantenimiento del dispositivo de soldadura con arco voltaico;
- los cables de soldadura deben ser lo más cortos posible, estar muy cerca unos de otros y tenderse por el suelo;
- conexión equipotencial;
- conexión a tierra de la pieza de trabajo; cuando no sea posible conectar directamente a tierra la pieza de trabajo, la conexión deberá realizarse mediante condensadores adecuados;
- apantallamiento de otros dispositivos del entorno o de todo el equipo de soldadura.

## ATENCIÓN



### ¡Campos electromagnéticos!

Debido a la fuente de alimentación, pueden generarse campos eléctricos o electromagnéticos que pueden afectar las funciones de instalaciones electrónicas como aparatos de procesamiento electrónico de datos, aparatos CNC, cables de telecomunicaciones, cables de red, cables de señal, marcapasos y desfibriladores.



- ¡Cumpla las normas de mantenimiento > Véase capítulo 6!
- ¡Desenrolle por completo los cables de soldadura!
- ¡Apantalle de forma correspondiente los aparatos o las instalaciones sensibles a las radiaciones!
- La función de los marcapasos puede verse afectada (si es necesario, consulte con su médico).



### Obligaciones del usuario

Para manejar el aparato, se deben cumplir las correspondientes directivas y leyes nacionales.

- Implementación nacional de la directiva marco 89/391/CEE sobre la puesta en práctica de medidas para mejorar la seguridad y la prevención de los empleados en su trabajo junto con la normativa específica correspondiente.
- En particular, la directiva 89/655/CEE sobre la reglamentación mínima de seguridad y de prevención en la utilización de medios de trabajo por los empleados en su trabajo.
- Las disposiciones sobre seguridad laboral y prevención de accidentes de cada país.
- Implementar y manejar el aparato de acuerdo a IEC 60974-9.
- Enseñar periódicamente a los usuarios a trabajar siendo conscientes de las medidas de seguridad de su puesto.
- Comprobación periódica del aparato según IEC 60974-4.



**¡Si el aparato ha resultado dañado por componentes ajenos, la garantía del fabricante no será válida!**

- **Utilice exclusivamente los componentes del sistema y las opciones (fuentes de alimentación, antorchas, pinza porta-electrodo, control remoto, piezas de recambio y de desgaste, etc.) de nuestro programa de suministro.**
- **Inserte y bloquee los componentes accesorios en el zócalo de conexión únicamente cuando la fuente de alimentación esté apagada.**

### Requisitos de la conexión a la red pública de suministro

La corriente que los aparatos de alto rendimiento reciben de la red de suministro puede influir en la calidad de la red. Por ello, para algunos tipos de aparatos pueden aplicarse restricciones de conexión o requisitos de máxima impedancia posible de la línea o de mínima capacidad de abastecimiento necesaria en el punto de conexión a la red pública (punto común de acoplamiento PCC), remitiéndose a este respecto de nuevo a los datos técnicos de los aparatos. En este caso, es responsabilidad del operador o del usuario del aparato (en caso necesario, previa consulta al operador de la red de suministro) asegurarse de que el aparato puede conectarse.

## 2.4 Transporte e instalación

### ADVERTENCIA



**¡Peligro de lesiones en caso de manejo incorrecto de bombonas de gas de protección!**

**¡Peligro de lesiones graves en caso de manejo incorrecto o fijación insuficiente de las bombonas de gas de protección!**

- Seguir las indicaciones del productor de gas y de las normas de gas a presión.
- No se debe realizar ninguna fijación en la válvula de la bombona de gas de protección.
- Evitar que se caliente la bombona de gas de protección.

**⚠ ATENCIÓN****¡Peligro de accidentes por cables de alimentación!**

Durante el transporte, los cables de alimentación no separados (cables de red, cables de control, etc.) pueden provocar riesgos, como p. ej., de vuelco de aparatos conectados y lesiones a otras personas.

- Desconecte los cables de alimentación antes del transporte.

**¡Peligro de vuelco!**

Durante el desplazamiento y la colocación el aparato puede volcar, herir a otras personas o estropearse. Se garantiza la estabilidad contra vuelco hasta un ángulo de 10° (equivalente a IEC 60974-1).

- Colocar o transportar el aparato solamente sobre una superficie llana y estable.
- Se deben asegurar las piezas conectadas de manera apropiada.

**¡Peligro de accidentes en caso de conductos mal tendidos!**

Los conductos mal tendidos (cables de red, de control, de soldadura o mangueras de prolongación) pueden causar tropiezos.

- Tender los cables de alimentación planos en el suelo (evitar la formación de lazos).
- Evitar el tendido en zonas de paso y transporte.

**¡Peligro de sufrir lesiones a causa del líquido de refrigeración calentado y sus conexiones!**

El líquido de refrigeración utilizado y sus puntos de conexión y/o unión pueden calentarse mucho durante el funcionamiento (modelo con refrigeración por agua). Al abrir el circuito de refrigerante, el refrigerante vertido puede provocar quemaduras.

- ¡Abra el circuito de refrigerante únicamente con la fuente de corriente de soldadura y/o el aparato de refrigeración desconectados!
- ¡Utilice un equipo de protección correcto (guantes de protección)!
- Cierre las conexiones abiertas de las tuberías flexibles con tapones adecuados.



**Su utilización en posiciones no permitidas puede provocar daños en el aparato.**

- **Transporte y utilización exclusivamente de pie.**



**¡Debido a una conexión incorrecta, los componentes accesorios y la fuente de alimentación pueden resultar dañados!**

- **Inserte y bloquee los componentes accesorios en el zócalo de conexión correspondiente únicamente cuando el aparato de soldadura esté apagado.**
- **¡Para descripciones detalladas, consulte el manual de instrucciones de los componentes accesorios correspondientes!**
- **Los componentes accesorios son reconocidos automáticamente después de encender la fuente de alimentación.**



**Las capuchas de protección de polvo evitan que tanto los zócalos de conexión como el aparato se ensucien y de que el aparato resulte dañado.**

- **Si no se activa ningún componente accesorio en la conexión, la capucha de protección de polvo deberá estar colocada.**
- **¡En caso de que sea defectuosa o se haya perdido, debe reemplazar la capucha de protección de polvo!**

## 3 Utilización de acuerdo a las normas

### ADVERTENCIA



#### ¡Peligros por uso indebido!

Este aparato se ha fabricado de acuerdo con el estado de la técnica, así como con las regulaciones y normas para su utilización en muchos sectores industriales. Se utilizará exclusivamente para los procesos de soldadura fijados en la chapa de identificación. Si el aparato no se utiliza correctamente, puede representar un peligro para personas, animales o valores materiales. ¡No se asumirá ninguna responsabilidad por los daños que de ello pudieran resultar!

- ¡El aparato se debe utilizar exclusivamente conforme a las indicaciones y solo por personal experto o cualificado!
- ¡No modifique ni repare el aparato de manera inadecuada!

### 3.1 Campo de aplicación

Máquina de soldadura por arco voltaico para soldadura estándar-MIG/MAG y para procesos secundarios de soldadura-TIG con lift arc (ignición por contacto) o de soldadura-eléctrica-manual. Los componentes accesorios pueden ampliar las funciones (véase la documentación correspondiente en el capítulo con el mismo nombre).

### 3.2 Versión de software

La versión de software del control del aparato puede visualizarse en el menú de configuración del aparato (menú Srv) > Véase capítulo 5.7.

### 3.3 Documentación vigente

#### 3.3.1 Garantía

Para más información consulte el folleto que se adjunta «Warranty registration» o la información sobre garantía, cuidados y mantenimiento que encontrará en [www.ewm-group.com](http://www.ewm-group.com).

#### 3.3.2 Declaración de Conformidad



Este producto se corresponde en su diseño y tipo constructivo con las directivas de la UE indicadas en la declaración. Todos los productos llevan adjunta una declaración de conformidad específica en su versión original.

El fabricante recomienda realizar cada 12 meses una comprobación técnica de seguridad según las normas y directivas nacionales e internacionales (a partir de la primera puesta en servicio).

#### 3.3.3 Soldar en un entorno con un elevado nivel de riesgo eléctrico



Las fuentes de corriente de soldadura con esta identificación pueden utilizarse para la soldadura en un entorno con elevado peligro eléctrico (p. ej. calderas). En este caso, deben tenerse en cuenta las correspondientes disposiciones nacionales e internacionales. ¡La propia fuente de alimentación no debe colocarse en la zona de peligro!

#### 3.3.4 Datos del servicio (recambios y diagramas de circuito)

### ADVERTENCIA



#### ¡No efectúe reparaciones o modificaciones inadecuadas!

Para evitar lesiones y daños en el aparato, este solo puede ser reparado o modificado por personas competentes (personal de asistencia autorizado).

¡La garantía perderá su validez en caso de manipulaciones no autorizadas!

- ¡En caso de reparación, déjelo a cargo de personal experto (personal de asistencia autorizado)!

Los diagramas de circuito originales se adjuntan con el aparato.

Se pueden adquirir los recambios a través del distribuidor autorizado.

### 3.3.5 Calibración y validación

Todos los productos llevan adjunto un certificado en su versión original. El fabricante recomienda una calibración/validación en un intervalo 12 meses (a partir de la primera puesta en servicio).

### 3.3.6 Parte de la documentación general

**Este documento forma parte de la documentación general y solo es válido en combinación con todos los documentos parciales. Lea y observe los manuales de instrucciones de todos los componentes del sistema, en particular, las advertencias de seguridad.**

La ilustración muestra un ejemplo general de un sistema de soldadura.

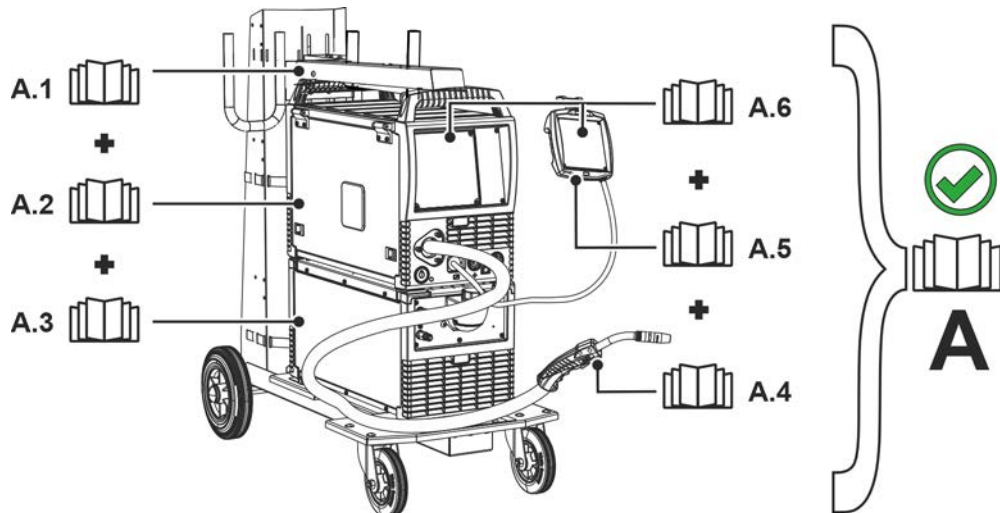


Figura 3-1

Pos.	Documentación
A.1	Carro de transporte
A.2	Fuente de corriente de soldadura
A.3	Aparato de refrigeración
A.4	Antorcha
A.5	Control remoto
A.6	Control
A	Documentación general

## 4 Descripción del aparato - Breve vista general

### 4.1 Vista frontal/vista posterior

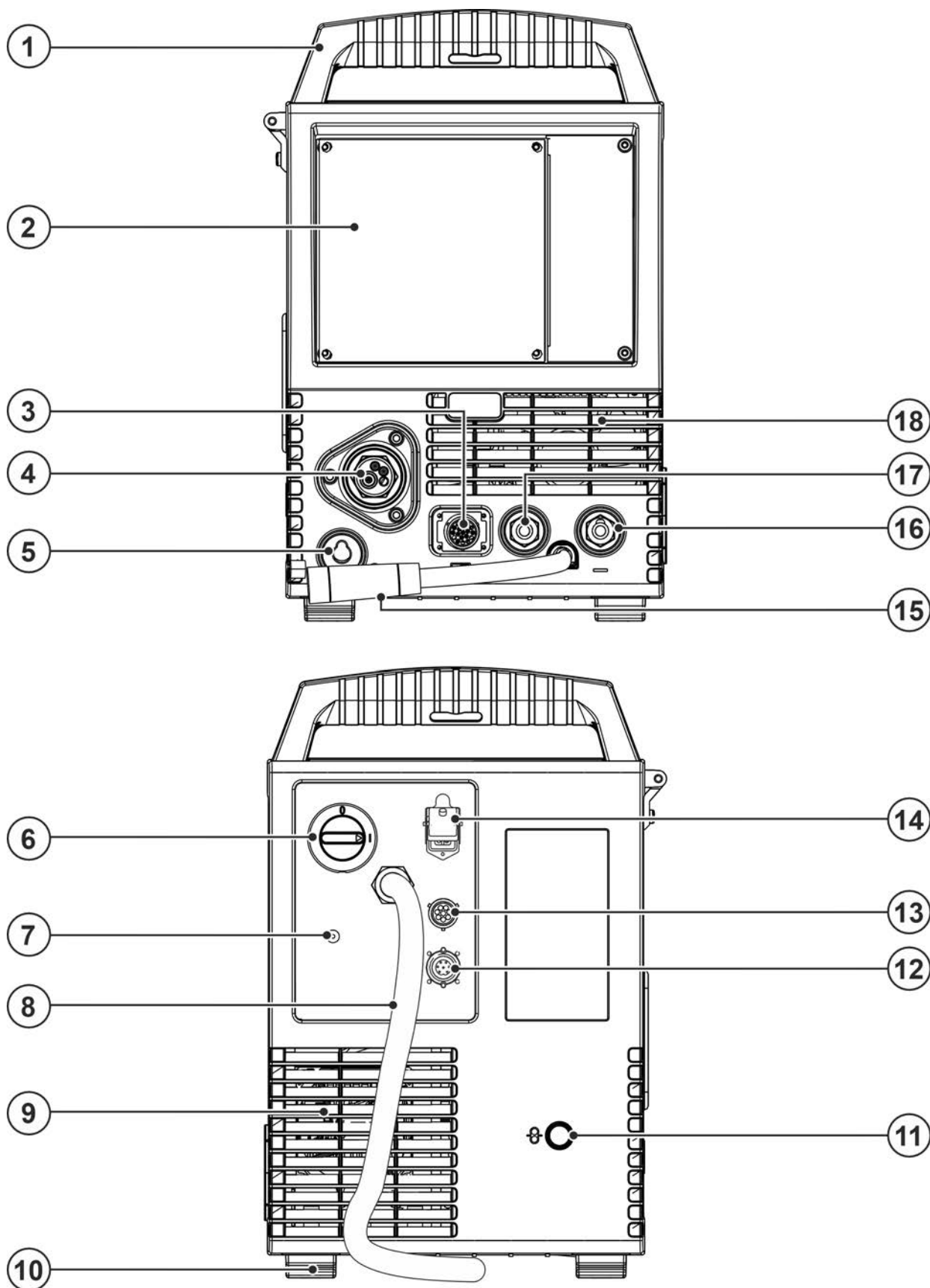










Figura 4-1



Pos	Símbolo	Descripción
1		<b>Asa</b>
2		<b>Control del aparato &gt; Véase capítulo 4.3</b>
3		<b>Toma de conexión de 19 polos (analógica)</b> Para la conexión de accesorios analógicos (control remoto, cable de control de pistola de soldar, etc)
4		<b>Conexión de la antorcha (Conexión central Euro o Dinse)</b> Corriente de soldadura, gas de protección y pulsador de la antorcha integrados
5		<b>Zócalo de acoplamiento, conector de selección de polaridad</b> Toma del conector de selección de polaridad en el funcionamiento eléctrico manual o transporte.
6		<b>Interruptor principal</b> Encender/apagar el aparato.
7		<b>Rosca de conexión - G¼"</b> Conexión de gas de protección (entrada)
8		<b>Cable de conexión a red &gt; Véase capítulo 5.1.7</b>
9		<b>Salida aire de refrigeración</b>
10		<b>Patas de máquina</b>
11		<b>Apertura de entrada para la alimentación externa de alambre</b> Apertura preparada de la carcasa para utilizar con la alimentación externa de alambre.
12		<b>Zócalo de conexión - 7 polos (digital) - opcional</b> Opción de conexión gateway Xnet LAN/Wifi > Véase capítulo 9
13		<b>Base de conexión de 8 polos</b> Cable de control, unidad de refrigeración
14		<b>Base de conexión de 4 polos</b> Tensión de alimentación, unidad de refrigeración
15		<b>Cable de corriente de soldadura, selección de polaridad</b> Corriente de soldadura para conexión central Euro/antorcha, permite selección de polaridad. <ul style="list-style-type: none"> <li>•-----MIG/MAG: Zócalo de conexión de la corriente de soldadura «+»</li> <li>•-----Hilo tubular autoprotector/TIG: Zócalo de conexión de la corriente de soldadura «-»</li> <li>•-----Eléctrica manual: Zócalo de acoplamiento</li> </ul>
16		<b>Zócalo de conexión, corriente de soldadura «-»</b> La conexión del accesorio dependerá del proceso. Observe la descripción de conexión del correspondiente proceso de soldadura > Véase capítulo 5.
17		<b>Zócalo de conexión, corriente de soldadura «+»</b> La conexión del accesorio dependerá del proceso. Observe la descripción de conexión del correspondiente proceso de soldadura > Véase capítulo 5.
18		<b>Entrada aire de refrigeración</b>

## 4.2 Vista interior

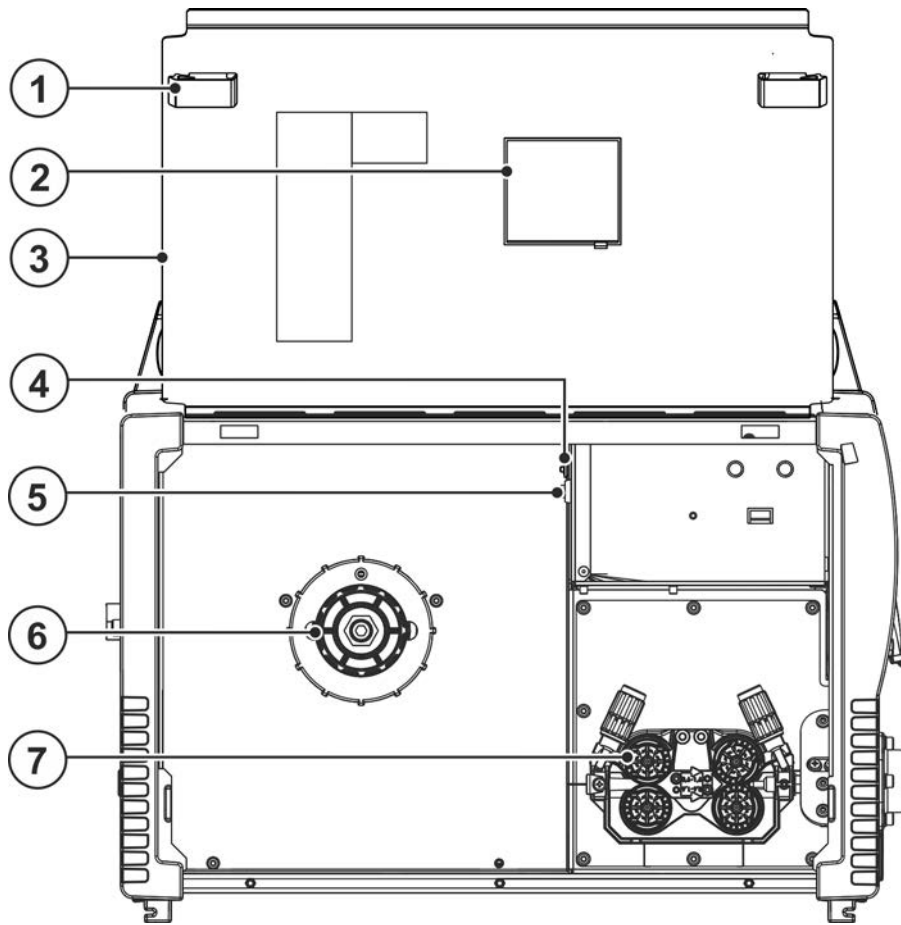
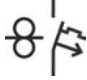



Figura 4-2

Pos	Símbolo	Descripción
1		<b>Cierre corredizo, bloqueo para la tapa de protección</b>
2		<b>Ventana de inspección de bobina de alambre</b> Control de reserva de alambre
3		<b>Tapa de protección</b> Cobertura del sistema de arrastre de hilo y otros elementos de operación. En la parte interior hay otros adhesivos que varían según la serie de cada aparato y que contienen información sobre las piezas de desgaste y las listas de JOBs.
4		<b>Botón, de desconexión automática</b> Fusible de tensión de suministro motor alimentación alambre (pulsar para rearmar un fusible que ha saltado)
5		<b>Pulsador, enhebrado de hilo</b> Enhebrado sin tensión ni gas del hilo de soldadura por el paquete de mangueras hasta la antorcha > Véase capítulo 5.2.5.3.
6		<b>Dispositivo de fijación para la bobina de alambre</b>
7		<b>Alimentador de alambre &gt; Véase capítulo 5.2.5</b>

## 4.3 Panel de control – elementos funcionales

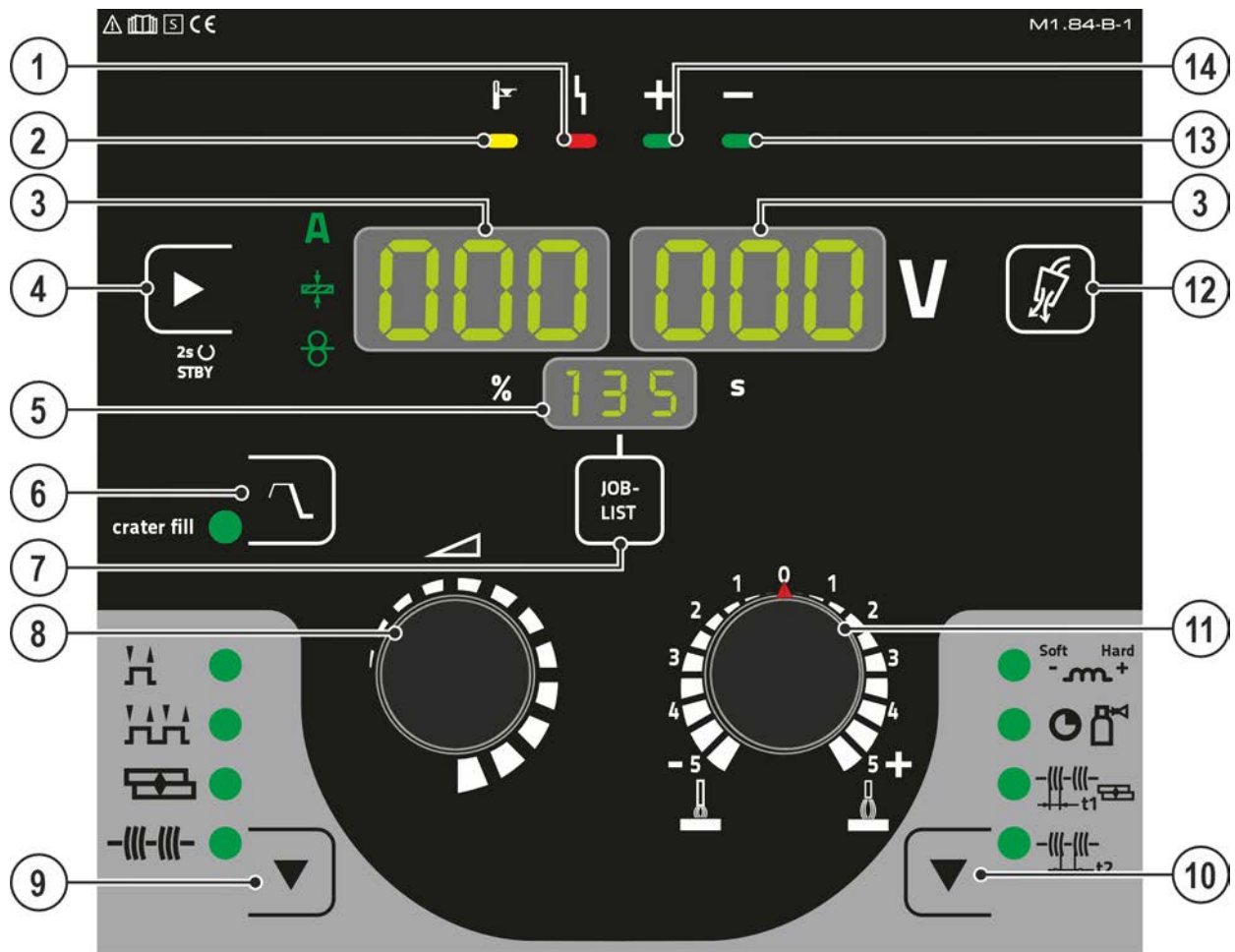





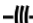




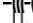






Figura 4-3

Pos	Símbolo	Descripción
1		Indicador luminoso de fallo general
2		Indicador luminoso "Exceso de temperatura"
3		<b>Indicación de datos de soldadura (tres cifras)</b> Indicación de los parámetros de soldadura y de sus valores > Véase capítulo 4.3.1
4		<b>Pulsador tipo de indicación del parámetro de soldadura/modo de ahorro energético</b> A ----- Corriente de soldadura ⊕ ----- Grosor del material ⊗ ----- Velocidad del hilo Tras accionar durante 2 s, el aparato cambia al modo de ahorro energético. Para reactivar, basta con accionar cualquier elemento de operación > Véase capítulo 5.7.3.
5		<b>Pantalla, JOB</b> Pantalla del trabajo de soldadura actualmente seleccionado (número de JOB).
6		<b>Pulsador relleno del cráter (crater fill)</b> Tras las selección están activos parámetros adicionales para el relleno del cráter final y pueden ajustarse mediante el menú de experto > Véase capítulo 5.2.14. El estado se guarda independientemente del JOB seleccionado en el aparato.

Pos	Símbolo	Descripción
7	JOB-LIST	<b>Pulsador de trabajo de soldadura (JOB)</b> Seleccionar trabajo de soldadura en la lista de trabajos de soldadura (JOB-LIST). La lista se encuentra en el interior de la tapa de protección del sistema de arrastre de hilo y en el anexo del presente manual de instrucciones.
8		<b>Botón giratorio ajuste de parámetros de soldadura</b> Para ajustar la potencia de soldadura, para seleccionar JOBs (trabajos de soldadura) y para ajustar otros parámetros de soldadura.
9		<b>Pulsador Modo de funcionamiento</b>  ----- 2 tiempos  ----- 4 tiempos  ----- Puntos  ----- Intervalo
10		<b>Botón parámetro de desarrollo</b> Para seleccionar los parámetros a ajustar. También para iniciar y abandonar el menú para ajustes avanzados.  ----- Efecto de estrangulación/dinámica  ----- Tiempo de corrientes posteriores de gas  ----- Tiempo de punto  ----- Tiempo de pausa
11		<b>Botón giratorio Corrección de longitud del arco voltaico (corrección de la tensión)</b>
12		<b>Pulsador Test de gas &gt; Véase capítulo 5.1.9</b>
13		<b>Señal de iluminación parámetro de polaridad</b>
14		<b>Señal de iluminación parámetro de polaridad</b>

## 4.3.1 Datos de soldadura

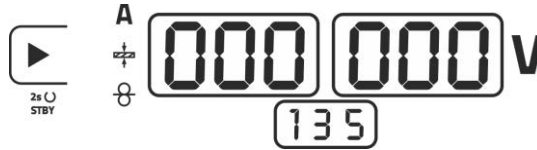


Figura 4-4

Al lado de la indicación se encuentra el pulsador del tipo de visualización de parámetros de soldadura. Cada vez que presione el pulsador se pasará al siguiente parámetro. Después de alcanzar el último parámetro vuelve a comenzar otra vez con el primero.

Se indican:

- el valor teórico (antes de la soldadura)
- el valor real (durante la soldadura)
- el valor hold (después de la soldadura)

### Soldadura MIG/MAG

Parámetro	Valor teórico	Valor real	Valor hold
Corriente de soldadura	<input checked="" type="checkbox"/> / <input type="checkbox"/> <sup>[1]</sup>	<input checked="" type="checkbox"/>	<input checked="" type="checkbox"/>
Grosor del material	<input checked="" type="checkbox"/>	<input type="checkbox"/>	<input type="checkbox"/>
Velocidad del hilo	<input checked="" type="checkbox"/>	<input type="checkbox"/>	<input type="checkbox"/>
Tensión de soldadura	<input checked="" type="checkbox"/>	<input checked="" type="checkbox"/>	<input checked="" type="checkbox"/>

<sup>[1]</sup> MIG/MAG convencional

### Soldadura TIG o soldadura eléctrica manual

Parámetro	Valor teórico	Valor real	Valor hold
Corriente de soldadura	<input checked="" type="checkbox"/>	<input type="checkbox"/>	<input type="checkbox"/>
Tensión de soldadura	<input type="checkbox"/>	<input checked="" type="checkbox"/>	<input checked="" type="checkbox"/>

Para cambiar la visualización de valores hold a valores teóricos tras la soldadura, proceda del modo siguiente:

- accione los pulsadores o gire los botones giratorios del control de la máquina de soldadura o
- espere 5 s.

### 4.3.1.1 Parámetro de polaridad

El parámetro de polaridad indica la polaridad necesaria para el JOB seleccionado en el control del aparato > Véase capítulo 4.3. Se puede ajustar la polaridad requerida con el conector de selección de polaridad.

## 5 Estructura y función

### ⚠ ADVERTENCIA



**¡Peligro de lesiones por tensión eléctrica!**

**Si toca piezas que transmiten corriente, por ejemplo, tomas de corriente, corre peligro de muerte.**

- Observe las instrucciones de seguridad que encontrará en las primeras páginas del manual de instrucciones.
- Puesta en marcha solo por personas que dispongan de los conocimientos relevantes sobre el manejo de fuentes de alimentación.
- Conecte las líneas de conexión o de alimentación con el aparato apagado.

Lea y observe la documentación de todos los componentes accesorios y del sistema.

### 5.1 Transporte e instalación

### ⚠ ADVERTENCIA



**¡Peligro de accidentes por transportar de forma indebida aparatos que no se pueden elevar con grúa!**

**¡No está permitido elevar con grúa el aparato ni colgarlo! ¡El aparato puede caerse y dañar a personas! ¡Las asas, las correas y las sujeciones están indicadas únicamente para el transporte manual!**

- ¡El aparato no puede elevarse con grúa ni colgarse!



**¡Daños en el aparato por transporte incorrecto!**

**¡El aparato puede resultar dañado por fuerzas de tracción y fuerzas transversales si el aparato se coloca o levanta en una posición no vertical!**

- ¡No levante el aparato horizontalmente por encima de los pies del aparato!
- Levante el aparato siempre en posición vertical y colóquelo con cuidado.

#### 5.1.1 Condiciones ambientales



**El aparato no debe instalarse ni usarse al aire libre y solamente sobre una superficie adecuada, llana y suficientemente resistente.**

- El usuario debe tener en cuenta que el suelo sea antideslizante y llano y que haya una iluminación suficiente en el área de trabajo.
- Se debe garantizar en todo momento la correcta utilización del aparato.



**Daños en el aparato por acumulación de suciedad.**

**Las cantidades elevadas de polvo, ácidos, gases o sustancias corrosivos pueden dañar el aparato (observar los intervalos de mantenimiento > Véase capítulo 6.3).**

- ¡Deben evitarse cantidades elevadas de humo, vapor, vapores de aceite, polvos de esmerilar y aire ambiente corrosivo!

#### En funcionamiento

Rango de temperatura del aire del ambiente:

- -25 °C a +40 °C (-13 °F a 104 °F) [1]

Humedad relativa del aire:

- hasta el 50 % a 40 °C (104 °F)
- hasta el 90 % a 20 °C (68 °F)

## Transporte y almacenamiento

Almacenamiento en espacios cerrados, rango de temperatura del aire del ambiente:

- -30 °C a +70 °C (-22 °F a 158 °F) <sup>[1]</sup>

Humedad relativa del aire

- hasta el 90 % a 20 °C (68 °F)

<sup>[1]</sup> La temperatura ambiente depende del refrigerante. Tenga en cuenta el rango de temperaturas del refrigerante para la refrigeración de la antorcha.

## 5.1.2 Refrigeración del equipo



**La falta de ventilación provoca la reducción de la potencia y daños en el aparato.**

- **Cumplir con las condiciones ambientales.**
- **Desbloquear la abertura de entrada y salida de aire de refrigeración.**
- **Conservar la distancia mínima de 0,5 m frente a cualquier otro elemento.**

## 5.1.3 Cable de masa, generalidades

### ⚠ ATENCIÓN



**Riesgo de quemaduras por conexión de corriente de soldadura inadecuada**

Estos puntos de conexión y estas líneas se pueden calentar por conectores de corriente de soldadura no bloqueados (conexiones del aparato) o por suciedad en la conexión de la pieza de trabajo (pintura, corrosión) y causar quemaduras en caso de contacto.

- Compruebe diariamente las uniones de corriente de soldadura y, de ser necesario, bloquéelas girando a la derecha.
- Limpie a fondo los puntos de conexión de la pieza de trabajo y fíjelos de forma segura. No utilice los elementos de construcción de la pieza de trabajo como conducto de retorno de la corriente de soldadura.

## 5.1.4 Refrigeración del soldadoröä

### 5.1.4.1 Conexión del módulo de refrigeración

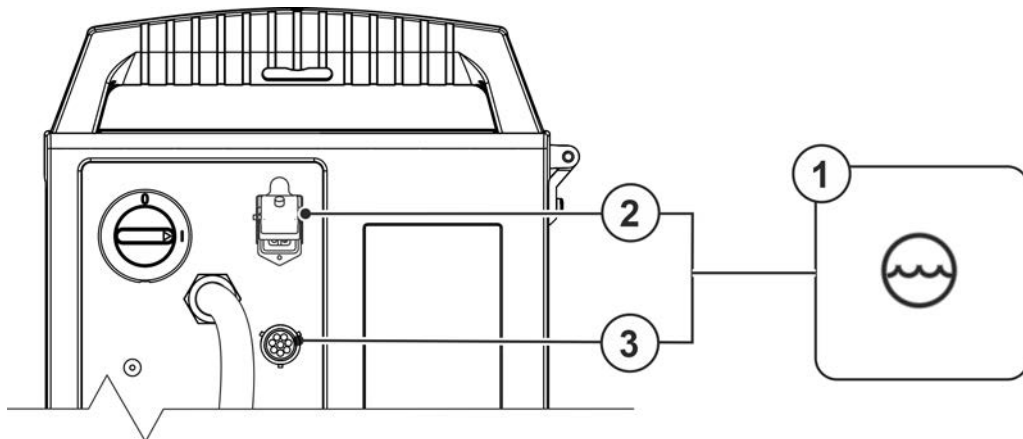


Figura 5-1

Pos	Símbolo	Descripción
1		<b>Módulo de refrigeración</b>
2		<b>Base de conexión de 4 polos</b> Tensión de alimentación, unidad de refrigeración
3		<b>Base de conexión de 8 polos</b> Cable de control, unidad de refrigeración



- Coloque y regule la fuente de alimentación del refrigerador de 4 polos en el zócalo de conexión de 4 polos del equipo de soldadura.
- Coloque y regule la conexión de cable de control del refrigerador de 8 polos en el zócalo de conexión de 8 polos del equipo de soldadura.

### 5.1.5 Notas sobre el tendido de conductos de corriente de soldadura

- Los conductos de corriente de soldadura tendidos de forma incorrecta pueden provocar perturbaciones (destellos) en el arco voltaico.
- Colocar en paralelo, con la mayor longitud posible y muy juntos el conducto de piezas de trabajo y el paquete de mangueras de fuentes de alimentación sin dispositivo de encendido HF (MIG/MAG).
- Tienda en paralelo, con una distancia aproximada de 20 cm, el conducto de piezas de trabajo y el paquete de mangueras de fuentes de alimentación con dispositivo de encendido HF (TIG), para evitar descargas HF.
- Mantener en principio una distancia mínima de unos 20 cm o más con los cables de otras fuentes de alimentación para evitar interacciones.
- No utilice cables con una longitud mayor de la necesaria. Para obtener resultados de soldadura óptimos no deben medir más de 30 m. (Conducto de piezas de trabajo + manguera de prolongación + conducto de antorcha.)

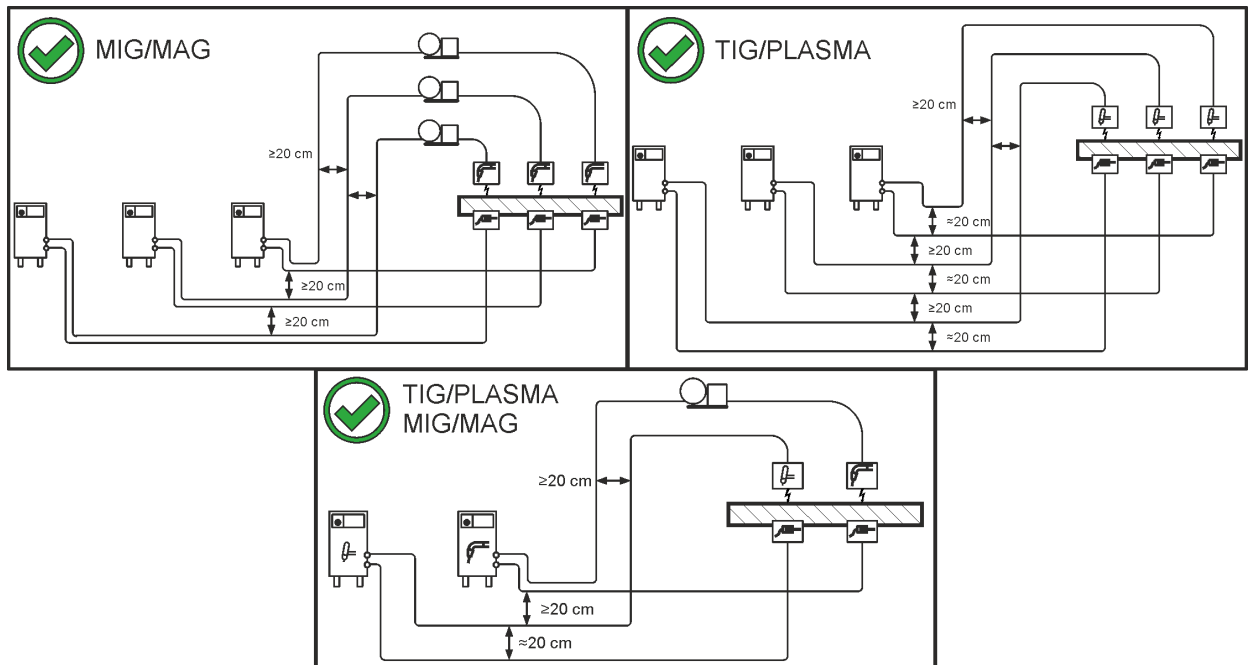


Figura 5-2

- Utilice un conducto de piezas de trabajo propio a la pieza de trabajo para cada aparato de soldadura.

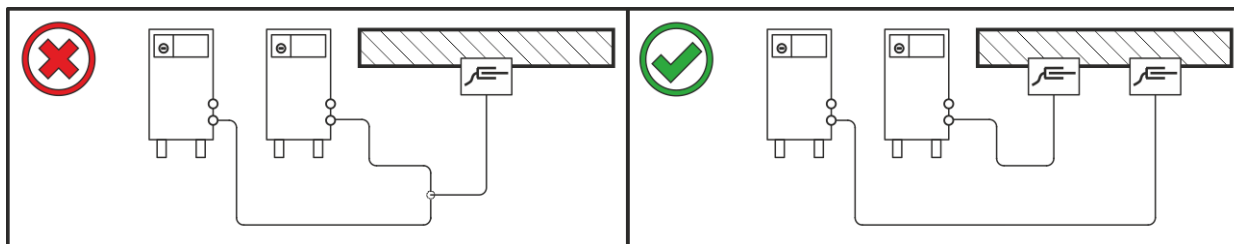


Figura 5-3

- Desenrolle completamente los conductos de corriente de soldadura, las antorchas y las mangueras de prolongación. Evite los ganchos.
- No utilice cables con una longitud mayor de la necesaria.

**Tienda el excedente de cable en forma de meandro.**

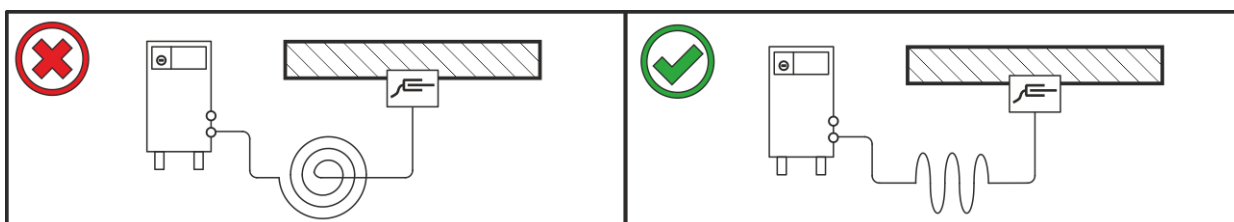


Figura 5-4

## 5.1.6 Corrientes de soldadura vagabundas

**⚠ ADVERTENCIA**

**Riesgo de lesiones por corrientes de soldadura vagabundas.**

**Las corrientes de soldadura vagabundas pueden dañar los conductores de protección, estropear aparatos e instalaciones eléctricas, sobrecalentar componentes y a causa de ello provocar incendios.**

- Controle periódicamente que todas las uniones de corriente de soldadura están bien colocadas y que la conexión eléctrica se encuentra en buen estado.
- Coloque, fije o cuelgue con aislamiento eléctrico todos los componentes de conducción eléctrica de la fuente de alimentación, como la carcasa, el carro de conducción o los soportes de la grúa.
- No deposite ningún otro material eléctrico, como taladradoras o amoladoras angulares, sin aislar sobre la fuente de alimentación, el carro de conducción o los soportes de la grúa.
- Deposite la antorcha y la pinza porta-electrodo siempre aisladas eléctricamente cuando no las esté utilizando.

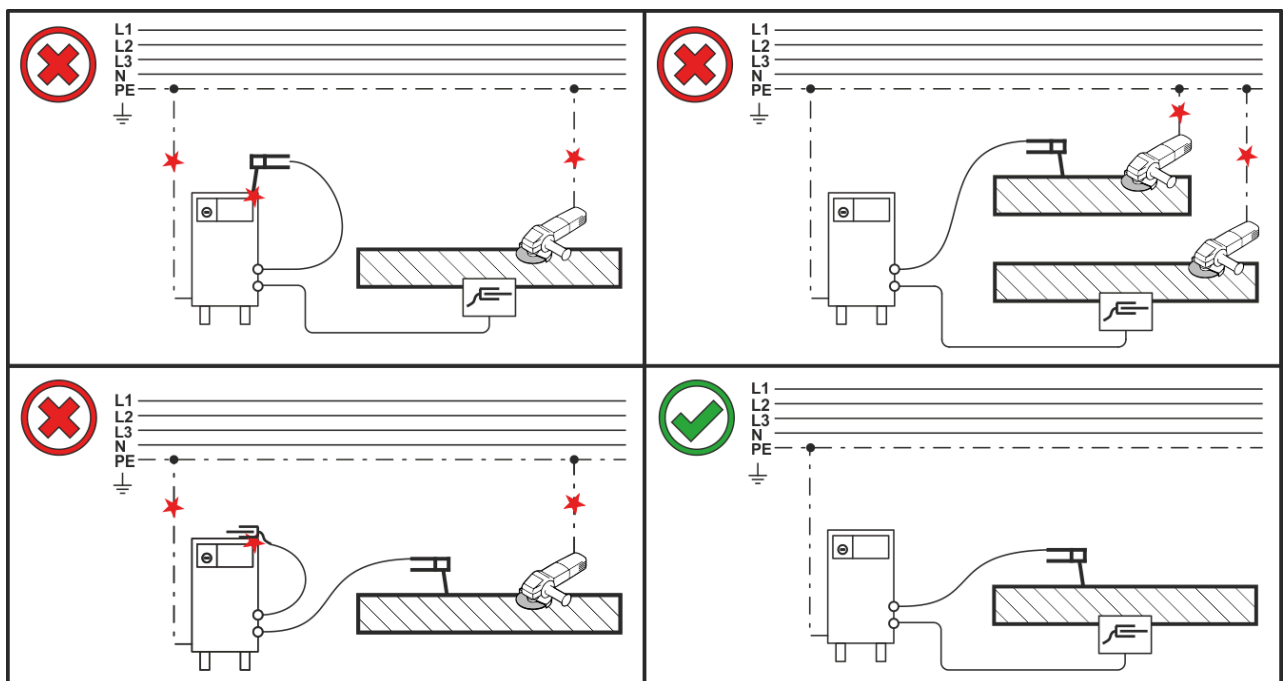


Figura 5-5

## 5.1.7 Conexión a la red

### ⚠ PELIGRO



**¡Peligro por una conexión de red incorrecta!**

**¡Una conexión de red incorrecta puede causar daños a personas y daños materiales!**

- La conexión (conector o cable), la reparación o la adaptación de la tensión del aparato debe realizarlas un técnico electricista según la respectiva legislación del país y/o las disposiciones del país.
- La tensión de red indicada en la placa de identificación debe coincidir con la tensión de suministro.
- Utilice el aparato solamente en un enchufe con un conductor de protección conectado de forma reglamentaria.
- Un especialista en electricidad deberá revisar de forma regular el conector, el enchufe de red y la acometida.
- Cuando se utilice la marcha del generador, éste se deberá conectar a tierra de la forma indicada en el manual de instrucciones. La red generada tiene que ser adecuada para el servicio de aparatos de la Clase de protección I.

### 5.1.7.1 Forma de red

El aparato se puede conectar y utilizar o bien con

- un sistema trifásico de 4 hilos con neutro a tierra o con
- un sistema trifásico de 3 hilos con conexión a tierra en un sitio cualquiera, por ejemplo en un conductor externo.

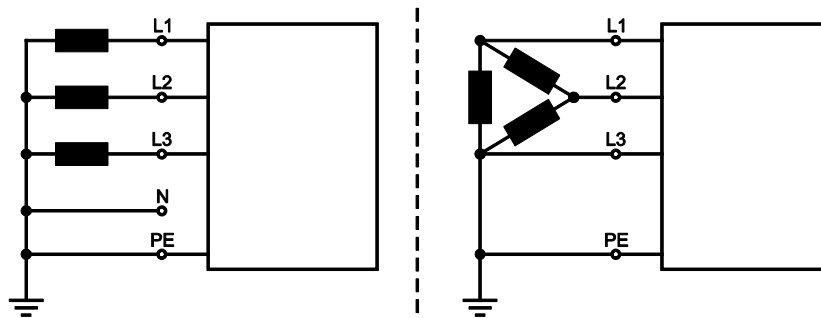


Figura 5-6

#### Leyenda

Pos.	Denominación	Código de colores
L1	Conductor externo 1	marrón
L2	Conductor externo 2	negro
L3	Conductor externo 3	gris
N	Conductor neutro	azul
PE	Conductor de protección	verde-amarillo

- Con el equipo desconectado, introducir el enchufe de conexión a la red en la base correspondiente.

## 5.1.8 Soporte de la antorcha de soldadura

El artículo que se describe a continuación va incluido en el volumen de suministro del aparato.

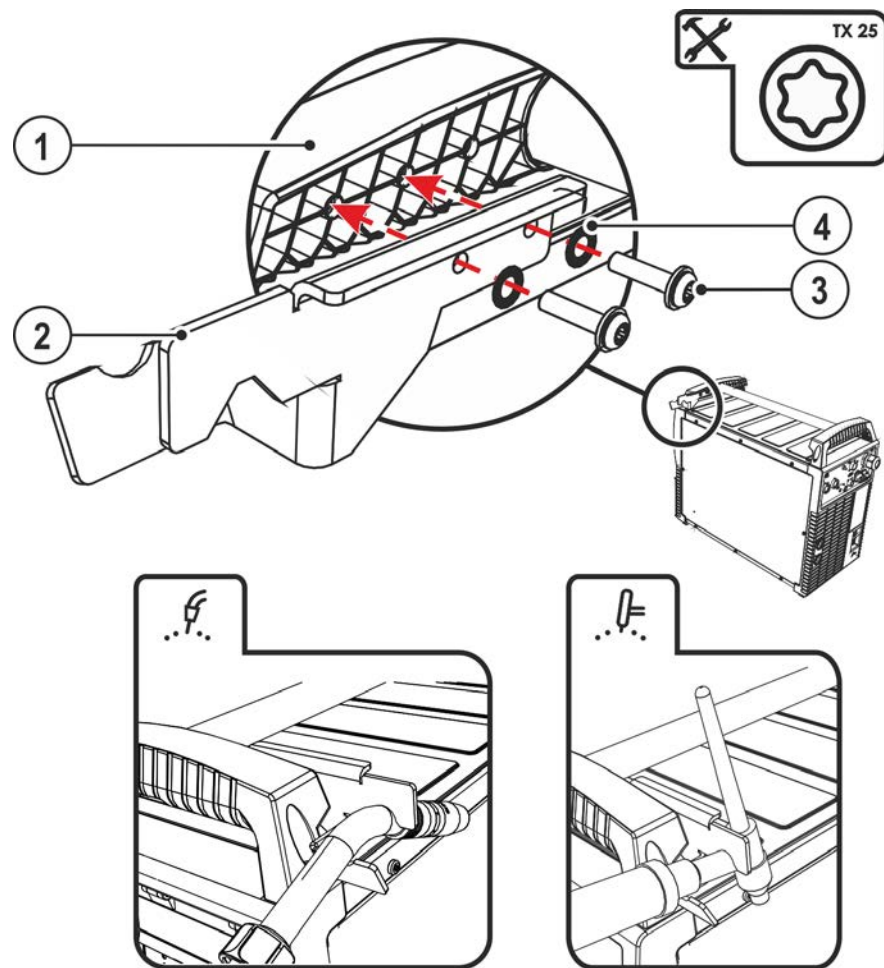



Figura 5-7

Pos	Símbolo	Descripción
1		Travesaño del asa de transporte
2		Soporte de la antorcha de soldadura
3		Tornillos de fijación
4		Arandelas en abanico

- Atornille el soporte de la antorcha con los tornillos de fijación al travesaño del asa de transporte.
- Introducir la antorcha de soldadura en el soporte como se muestra en la imagen.

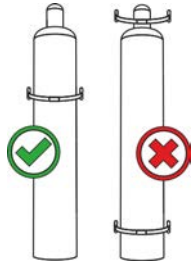
## 5.1.9 Suministro gas protector (cilindro de gas protector para equipo de soldar)

**⚠ ADVERTENCIA**



**¡Peligro de lesiones en caso de manejo incorrecto de bombonas de gas de protección!**  
**¡Peligro de lesiones graves en caso fijación incorrecta o insuficiente de las bombonas de gas de protección!**

- Coloque la bombona de gas de protección en el emplazamiento previsto y asegúrela con elementos de seguridad (cadena/correa).
- La fijación se debe realizar en la mitad superior de la bombona de gas de protección.
- Los elementos de fijación deben estar bien ajustados a la bombona.





**El suministro libre de gas de protección desde la bombona de gas de protección hasta el quemador es una condición previa para resultados óptimos de soldadura. Además un suministro de gas de protección con algún atasco puede producir daños en el quemador.**

- **Vuelva a colocar la capucha amarilla de protección si no se va a utilizar la conexión de gas de protección.**
- **Todas las uniones de gas de protección deben quedar selladas herméticamente.**

### 5.1.9.1 Conexión del regulador de gas

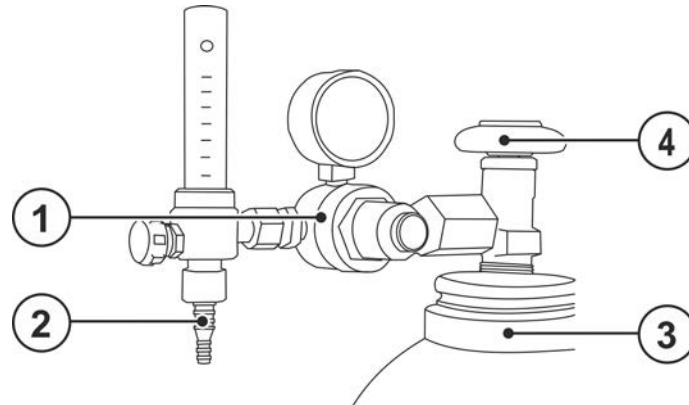


Figura 5-8

Pos	Símbolo	Descripción
1		Reductor de presión
2		Parte de salida del reductor de presión
3		Bombona de gas de protección
4		Válvula de la bombona

- Antes de conectar el reductor de presión, abra brevemente la válvula de la bombona para expulsar la suciedad que pueda haberse acumulado.
- Atornille firmemente el reductor de presión a la válvula de la bombona de gas hasta unirlos herméticamente.
- Atornille de forma estanca al gas la conexión de la manguera de gas en el lado de salida del regulador de gas.

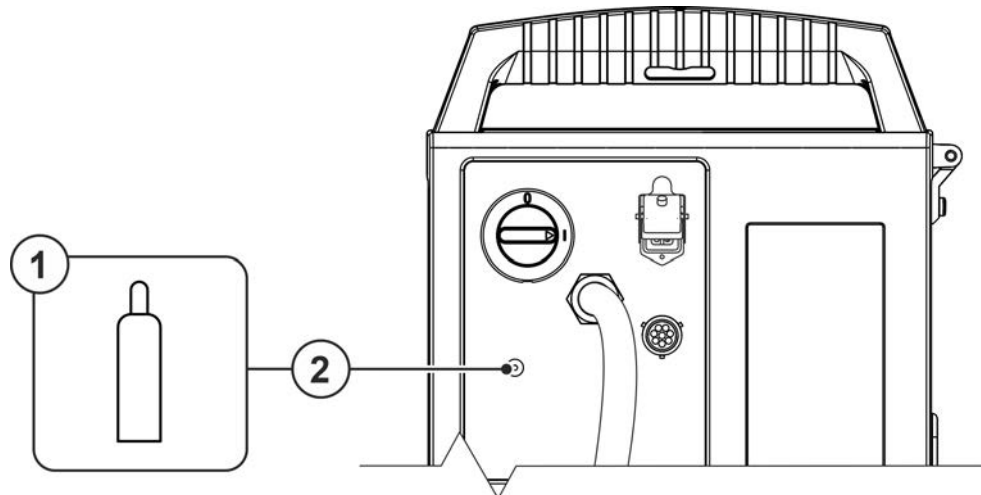
**5.1.9.2 Conexión del tubo de gas de protección**


Figura 5-9

Pos	Símbolo	Descripción
1		<b>Botella de gas de protección/Regulador de gas</b>
2		<b>Rosca de conexión - G<math>\frac{1}{4}</math>"</b> Conexión de gas de protección (entrada)

- Atornille de forma estanca la conexión de la manguera de gas en la conexión de gas de protección (entrada) del equipo.

**5.1.9.3 Ajuste de la cantidad de gas de protección**

Si el gas de protección está ajustado tanto a un nivel demasiado bajo como demasiado alto, puede entrar aire en el baño de soldadura y en consecuencia conllevar la formación de poros. ¡Ajuste la cantidad de gas de protección de acuerdo con el trabajo de soldadura!

- Abra lentamente la válvula de la bombona de gas.
- Abra el reductor de presión.
- Conecte la fuente de alimentación mediante el interruptor principal.
- Activar función Test de gas > Véase capítulo 5.1.9.4 (la tensión de soldadura y el motor de arrastre permanecen desconectados; sin ignición accidental del arco voltaico).
- Ajuste la cantidad de gas de en el reductor de presión dependiendo del tipo de aplicación.

**Indicaciones de ajuste**

Proceso de soldadura	Cantidad de gas de protección recomendada
Soldadura MAG	Diámetro del alambre x 11,5 = l/min
Soldadura MIG	Diámetro del alambre x 11,5 = l/min
Soldadura MIG (aluminio)	Diámetro del alambre x 13,5 = l/min (100 % argón)
TIG	El diámetro de la boquilla de gas en mm corresponde a l/min de gas.

**¡Las mezclas de gas ricas en helio requieren una mayor cantidad de gas!**

En caso de ser necesario, la cantidad de gas determinada se debería corregir según la siguiente tabla:

Gas de protección	Factor
75% Ar/25% He	1,14
50% Ar/50% He	1,35
25% Ar/75% He	1,75
100% He	3,16

### 5.1.9.4 Prueba de gas

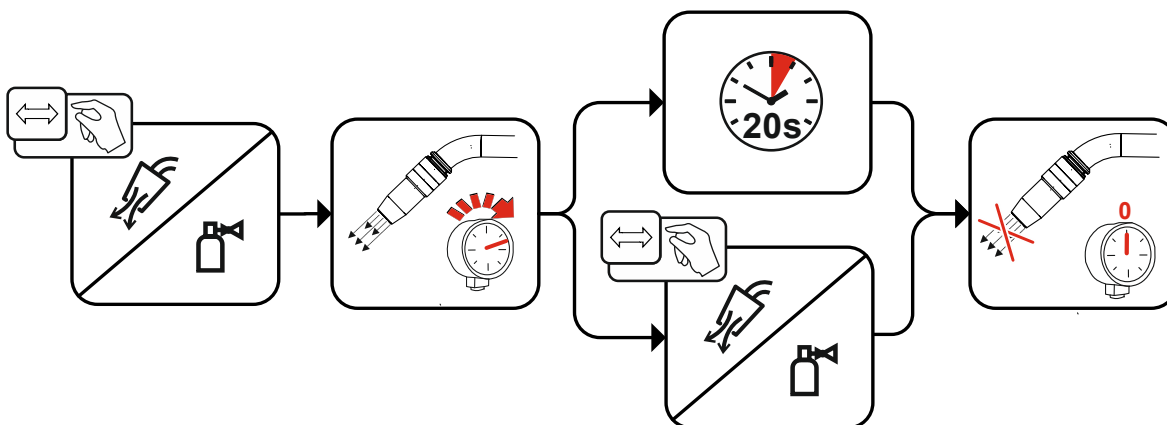


Figura 5-10

## 5.2 Soldadura MIG/MAG

### 5.2.1 Confeccionar la guía de alambre

La conexión central Euro está equipada de fábrica con un tubo guía para antorchas con núcleo de guía de entrada de hilo. ¡Si se utiliza una antorcha con espiral de guía de hilo, debe reequiparse!

- Antorcha con núcleo de guía de entrada de hilo > ¡utilizar con tubo guía!
- Antorcha con espiral guía de entrada de hilo > ¡utilizar con tubo capilar!

**En la antorcha debe colocarse una espiral de guía de hilo o un núcleo de guía de entrada de hilo con el diámetro interior adecuado de acuerdo con el diámetro del hilo de soldadura y con la clase de hilo de soldadura.**

Recomendaciones:

- Para soldar hilos de soldadura duros no aleados (acero) utilice una espiral de guía de hilo de acero.
- Para soldar hilos de soldadura duros de alta aleación (CrNi) utilice una espiral de guía de hilo de cromo y níquel.
- Para soldadura o brazing de hilos de soldadura blandos, de alta aleación o materiales de aluminio utilice un núcleo de guía de entrada de hilo, p. ej., de plástico o de teflón.

**Preparación para la conexión del quemador con espiral guía:**

- Verificar la posición correcta del tubo capilar en la conexión central.

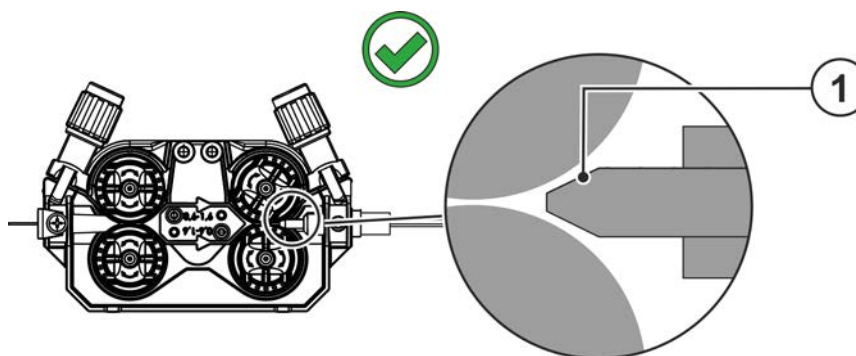


Figura 5-11

Pos	Símbolo	Descripción
1		Tubo capilar



### Preparación para la conexión de antorchas con núcleo de guía de entrada de hilo:

- Desplace hacia adelante el tubo capilar del lado de la alimentación de hilo en la dirección de la conexión central Euro y extráigalo.
- Inserte el tubo guía del núcleo de guía de entrada de hilo desde la conexión central Euro.
- Introduzca con cuidado el conector central de la antorcha con el núcleo de guía de entrada de hilo extralargo en la conexión central Euro y atornille con tuercas de racor.
- Corte el núcleo de guía de entrada de hilo con un cúter de núcleos > Véase capítulo 9 justo antes del rodillo motor de arrastre.
- Afloje el conector central de la antorcha y extráigalo.
- Desbarbe el extremo separado del núcleo de guía de entrada de hilo con un afilador de núcleo guía de entrada de hilo > Véase capítulo 9 y afílelo.

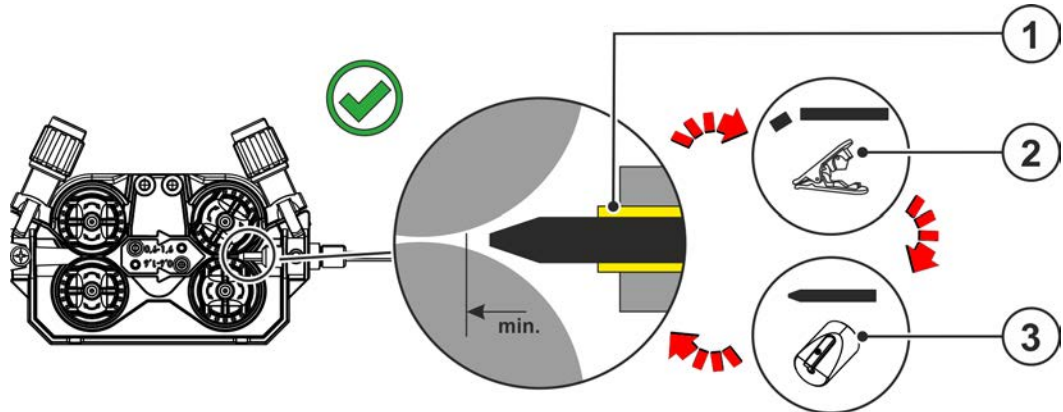


Figura 5-12

Pos	Símbolo	Descripción
1		Tubo guía
2		Cortador de mangueras > Véase capítulo 9.5
3		Afilador de la guía de hilo > Véase capítulo 9

## 5.2.2 Conexión de quemador y cable de masa

La conexión central Euro está equipada de fábrica con un tubo capilar para antorchas con espiral de guía de hilo. Si se emplea una antorcha con núcleo de guía de entrada de hilo, ¡se debe volver a equipar!

- Antorcha con núcleo de guía de entrada de hilo > ¡utilizar con tubo guía!
- Antorcha con espiral guía de entrada de hilo > ¡utilizar con tubo capilar!

**¡Tenga en cuenta el manual de instrucciones del quemador para la conexión!**

**En la antorcha debe colocarse una espiral de guía de hilo o un núcleo de guía de entrada de hilo con el diámetro interior adecuado de acuerdo con el diámetro del hilo de soldadura y con la clase de hilo de soldadura.**

Recomendaciones:

- Para soldar hilos de soldadura duros no aleados (acero) utilice una espiral de guía de hilo de acero.
- Para soldar hilos de soldadura duros de alta aleación (CrNi) utilice una espiral de guía de hilo de cromo y níquel.
- Para soldadura o brazing de hilos de soldadura blandos, de alta aleación o materiales de aluminio utilice un núcleo de guía de entrada de hilo, p. ej., de plástico o de teflón.

**Preparación para la conexión del quemador con espiral guía:**

- Verificar la posición correcta del tubo capilar en la conexión central.

**Preparación para la conexión de antorchas con núcleo de guía de entrada de hilo:**

- Desplace hacia adelante el tubo capilar del lado de la alimentación de hilo en la dirección de la conexión central Euro y extráigalo.
- Inserte el tubo guía del núcleo de guía de entrada de hilo desde la conexión central Euro.
- Introduzca con cuidado el conector central de la antorcha con el núcleo de guía de entrada de hilo extralargo en la conexión central Euro y atornille con tuercas de racor.
- Corte el núcleo de guía de entrada de hilo con un cúter de núcleos > Véase capítulo 9 justo antes del rodillo motor de arrastre.
- Afloje el conector central de la antorcha y extráigalo.
- Desbarbe el extremo separado del núcleo de guía de entrada de hilo con un afilador de núcleo guía de entrada de hilo > Véase capítulo 9 y afílelo.

**Algunos electrodos de alambre (p.ej. de alambres de relleno autoprotectores) se deben soldar con polaridad negativa. En este caso, se debe conectar el conducto de corriente de soldadura al zócalo de corriente de soldadura «-» y el conducto de la pieza de trabajo al zócalo de corriente de soldadura «+». ¡Tenga en cuenta las indicaciones del fabricante de electrodos!**

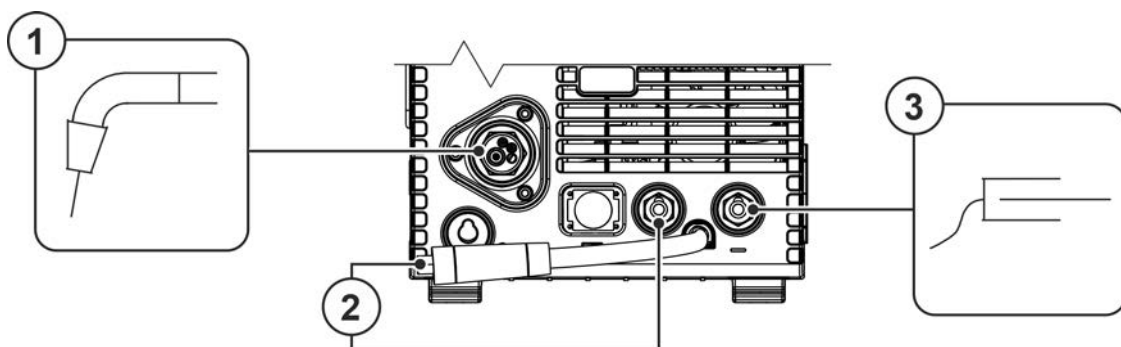


Figura 5-13

Pos	Símbolo	Descripción
1		Quemador
2		Conector de selección de polaridad, cable de corriente de soldadura Conducto interno de corriente de soldadura a la conexión central/quemador. • ----- Zócalo de conexión de la corriente de soldadura «+»
3		Pieza de trabajo

- Introduzca el conector de selección de polaridad en el zócalo de conexión de la corriente de soldadura «+» y asegúrelo girándolo hacia la derecha.
- Introducir el conector central del soldador en la conexión central y atornillar con tuercas de racor.
- Inserte el conector del conductor de la pieza de trabajo en el zócalo de conexión de corriente de soldadura “-” y regúlelo girándolo a la derecha.

**En caso de ser así:**

- Inserte el conector del cable de control de la antorcha en el zócalo de conexión de 19 polos y asegúrelo (solo antorcha MIG/MAG con cable de control adicional).
- Encaje el casquillo roscado de empalme de las mangueras de agua refrigerante en los acoplamientos de cierre rápido correspondientes:  
Retorno rojo al acoplamiento de cierre rápido, rojo (retorno del medio de refrigeración) y alimentación azul en el acoplamiento de cierre rápido, azul (alimentación del medio de refrigeración).

### 5.2.3 Antorcha de función MIG/MAG

El pulsador de la antorcha situado en la antorcha MIG sirve, básicamente, para iniciar y finalizar el proceso de soldadura. Las antorchas de función disponen de elementos de operación adicionales para ajustar la velocidad del hilo y la corrección de tensión. Las antorchas con solo un par de teclas, un interruptor basculante o un botón giratorio deben configurarse debidamente en el control del aparato. Para ello el parámetro especial FRC se ajustará a los correspondientes componentes accesorios > Véase capítulo 5.6.

### 5.2.4 Pistola de soldar MIG/MAG tipo Push/Pull

Disposición de los pines

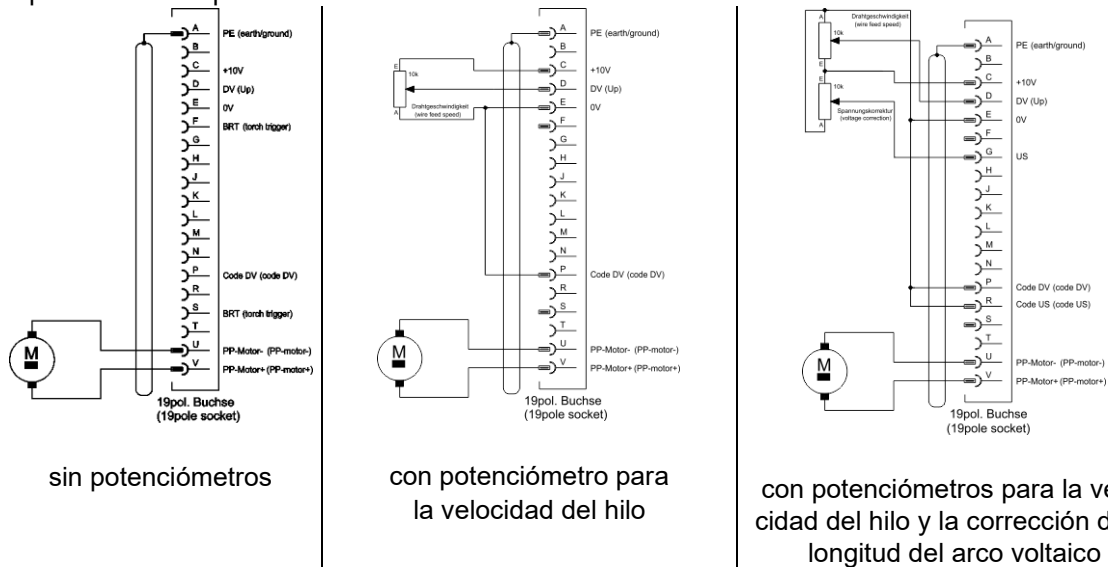


Figura 5-14

## 5.2.5 Alimentación de alambre

### ⚠ ATENCIÓN



**¡Peligro de lesiones por componentes móviles!**

Los alimentadores de hilo están equipados con componentes móviles que pueden entrar en contacto con manos, pelo, ropa o herramientas y con ello pueden causar lesiones a personas.

- No agarre componentes móviles o giratorios ni tampoco piezas de impulsión.
- Durante el funcionamiento mantenga cerradas las cubiertas de la carcasa o las tapas de protección.



**¡Peligro de lesiones debido a que el hilo de soldadura salga de manera descontrolada!**  
El hilo de soldadura puede alimentarse a gran velocidad, y si la guía de hilo está incompleta o es inadecuada, podría salir de forma descontrolada y causar lesiones a personas.

- Antes de conectar a la red, establezca la guía de hilo completa desde la bobina de hilo hasta la antorcha.
- Controle la guía de hilo periódicamente.
- Durante el funcionamiento mantenga cerradas todas las cubiertas de la carcasa y las tapas de protección.

### 5.2.5.1 Colocar la bobina de alambre

### ⚠ ATENCIÓN



**Peligro de lesiones por bobina de hilo mal fijada.**

Una bobina de hilo mal fijada puede soltarse de la toma de la bobina, caerse y como consecuencia causar daños en el aparato o lesiones personales.

- Fije la bobina de hilo correctamente a la toma de bobina de hilo.
- Antes de comenzar cualquier trabajo, compruebe que la bobina de hilo está bien fijada.

Se pueden utilizar bobinas de mandril estándar D300. Si desea utilizar bobinas de fondo de cesta normalizadas (DIN 8559) necesitará adaptadores > Véase capítulo 9.

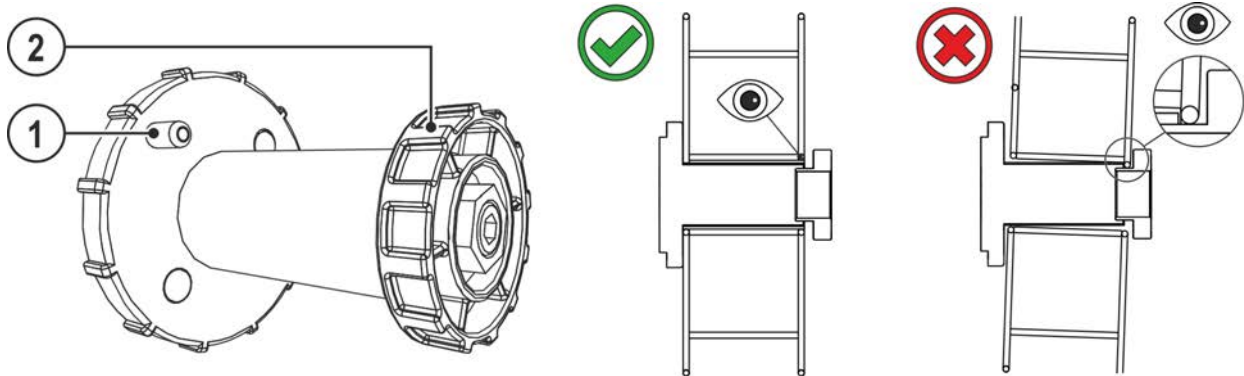


Figura 5-15

Pos	Símbolo	Descripción
1		<b>Pasador de arrastre</b> Para fijar la bobina de alambre
2		<b>Tuerca moleteada</b> Para fijar la bobina de alambre

- Desbloquear la capucha de protección y abrirla.
- Afloje la tuerca moleteada del soporte de la bobina.
- Fije la bobina de alambre de soldadura en el soporte de la bobina de tal forma que el pasador de arrastre encaje en la perforación de la bobina.
- Vuelva a fijar la bobina de alambre con la tuerca moleteada.

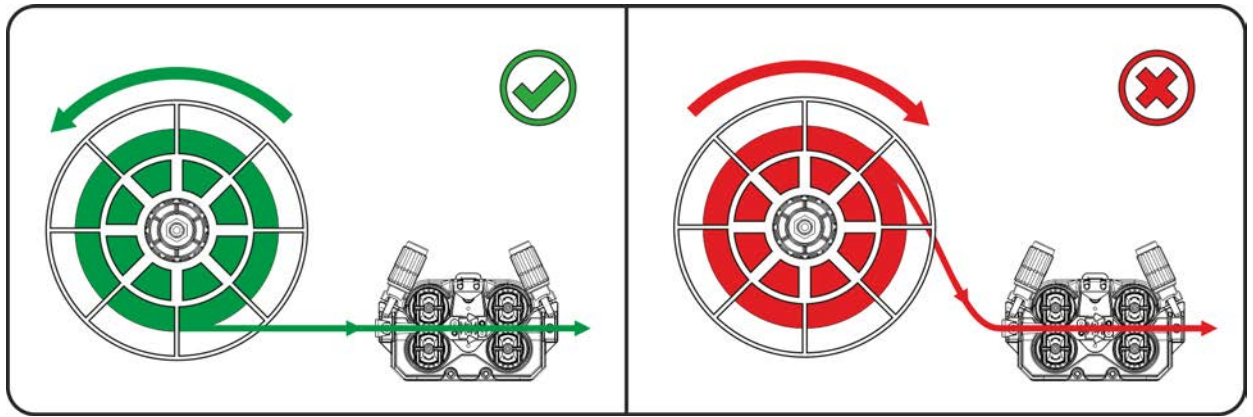


Figura 5-16

Tener en cuenta el sentido de desenrollado de la bobina de hilo de soldadura.

### 5.2.5.2 Cambiar el rodillo de alimentación de alambre

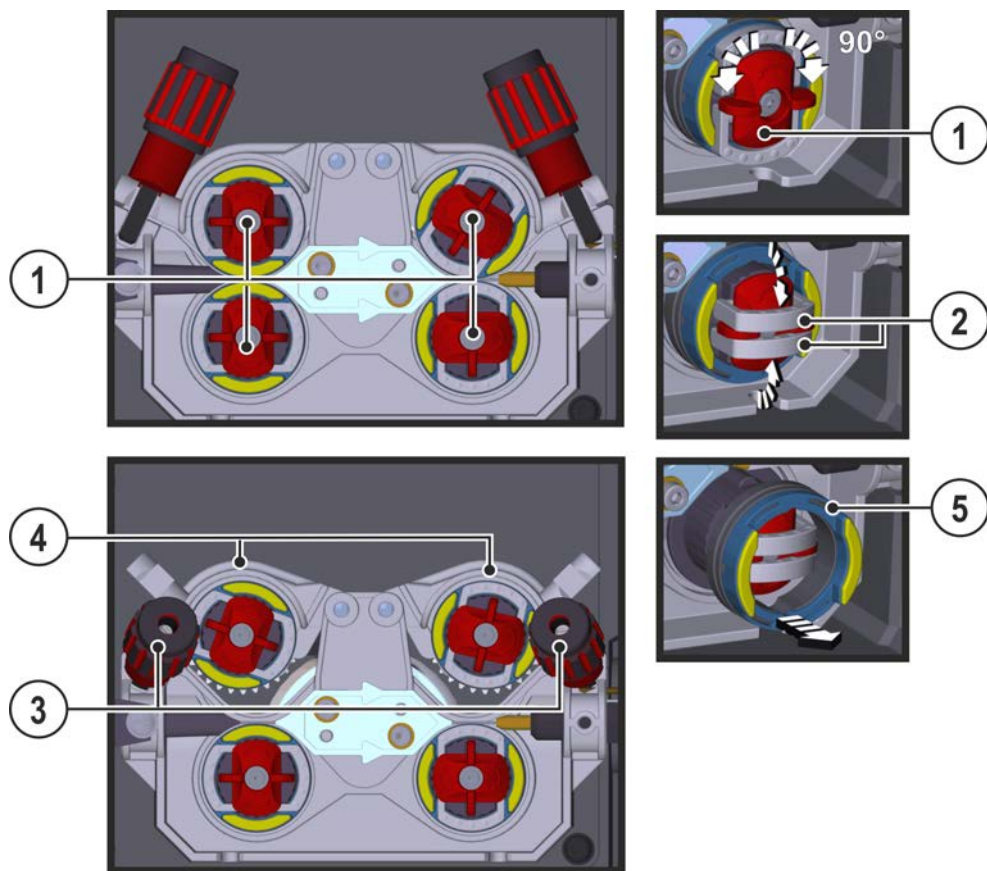


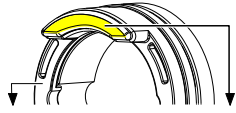
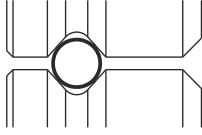
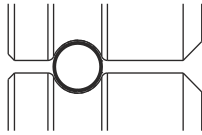
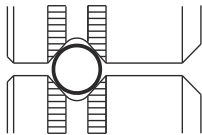
Figura 5-17

Pos	Símbolo	Descripción
1		<b>Garrote</b> Los arcos de cierre de los rodillos motor de arrastre se fijan con el garrote.
2		<b>Arcos de cierre</b> Los rodillos motor de arrastre se fijan con los arcos de cierre.
3		<b>Unidad de presión</b> Fijación de la unidad de tensión y ajuste de la presión de contacto.
4		<b>Unidad de tensión</b>
5		<b>Rodillos motor de arrastre</b> véase tabla resumen de rodillos motor de arrastre

- Gire el garrote 90° en el sentido de las agujas del reloj o en sentido contrario (el garrote se engatilla).
- Pliegue 90° hacia fuera el arco de cierre.
- Soltar las unidades de tensión y plegarlas (unidades de tensión con rodillos de contrapresión que se levantan automáticamente).
- Retire los rodillos motor de arrastre del acoplamiento de rodillos.
- Elija nuevos rodillos motor de arrastre conforme a la tabla "Resumen de rodillos motor de arrastre" y monte de nuevo el sistema de arrastre de hilo en orden inverso.

Los resultados de soldadura son defectuosos debido a problemas con la alimentación de hilo. Los rodillos motor de arrastre deben encajar con el diámetro del hilo y con el material. Para diferenciarse unos de otros, los rodillos motor de arrastre se han marcado con color (véase tabla resumen de rodillos motor de arrastre). Si se utilizan diámetros de hilo > 1,6 mm, el sistema arrastre de hilo deberá volver a equiparse con el juego de guía de entrada de hilo ON WF 2,0-3,2MM EFEED > Véase capítulo 10.

Tabla resumen de rodillos motor de arrastre:

Material	Diámetro		Código de color			Forma de ranura
	Ø mm	Ø pulgadas				
Acero	0,6	.024	monocromático	rosa claro	-	 Ranura en V
Acero inoxidable	0,8	.031		blanco		
Brazing	0,8	.031	bicolor	blanco	azul	
	0,9	.035				
	1,0	.039				
	1,0	.039		azul	rojo	
	1,2	.047				
	1,4	.055	monocromático	verde	-	
	1,6	.063		negro		
	2,0	.079		gris		
	2,4	.094		marrón		
	2,8	.110		verde claro		
	3,2	.126		lila		
aluminio	0,8	.031	bicolor	blanco	amarillo	 Ranura en U
	0,9	.035		azul		
	1,0	.039				
	1,2	.047		rojo		
	1,6	.063		negro		
	2,0	.079		gris		
	2,4	.094		marrón		
	2,8	.110		verde claro		
	3,2	.126	lila			
Hilo tubular	0,8	.031	bicolor	blanco	naranja	 Ranura en V, moleteado
	0,9	.035		azul		
	1,0	.039				
	1,2	.047		rojo		
	1,4	.055		verde		
	1,6	.063		negro		
	2,0	.079		gris		
	2,4	.094		marrón		

## 5.2.5.3 Enhebrar el electrodo de alambre

### ⚠ ATENCIÓN



- ¡Peligro de lesiones debido a que el alambre de soldadura salga del quemador!
- ¡El alambre de soldadura puede salirse del quemador a gran velocidad y dañar así a personas tanto en el cuerpo, como en la cara y en los ojos!
- ¡No dirija nunca el quemador ni a su propio cuerpo ni a otras personas!



*¡Una presión de contacto inadecuada aumenta el desgaste de los rodillos motor de arrastre!  
¡Hay que ajustar la presión de contacto en las tuercas de ajuste de las unidades de presión de tal forma que se alimente el hilo de soldadura, pero que se deslice cuando se bloquee la bobina de hilo!*

Accionando el pulsador «purga hilo» y el botón giratorio «velocidad de hilo» simultáneamente se puede regular la velocidad de enhebrado de forma progresiva. En la pantalla izquierda del control del equipo de soldadura se visualiza la velocidad de enhebrado seleccionada y en la pantalla derecha la corriente de motor actual del sistema de arrastre de hilo.

¡Según el tipo de construcción del aparato, el sistema de arrastre de hilo se lleva a cabo del lado contrario dado el caso!

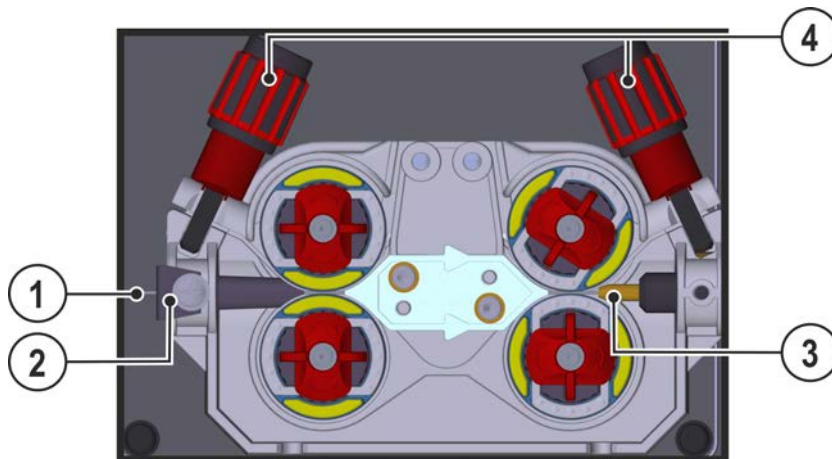


Figura 5-18

Pos	Símbolo	Descripción
1		Hilo de soldadura
2		Guía de inserción de alambre
3		Tubo de guía
4		Tuerca de ajuste

- Colocar el paquete de manguera del quemador de modo que esté extendido.
- Desenrolle con cuidado el hilo de soldadura de la bobina de hilo e introdúzcalo en la guía de entrada de hilo hasta ,los rodillos de hilo.
- Accione el pulsador de enhebrado (el hilo de soldadura es recogido por el sistema de arrastre y llevado automáticamente hasta que vuelva a salir de la antorcha > Véase capítulo 4.2.

**El requisito para el enhebrado automático es la correcta preparación de la guía de hilo, especialmente en la zona del tubo guía o capilar > Véase capítulo 5.2.2.**



- La presión de contacto debe ajustarse a las tuercas de ajuste de las unidades de presión por separado para cada lado (entrada y salida de hilo) en función de los consumibles de soldadura. Una pegatina colocada cerca del sistema de arrastre de hilo contiene una tabla con los correspondientes ajustes:

### Variante 1: montaje en el lado izquierdo

### Variante 2: montaje en el lado derecho

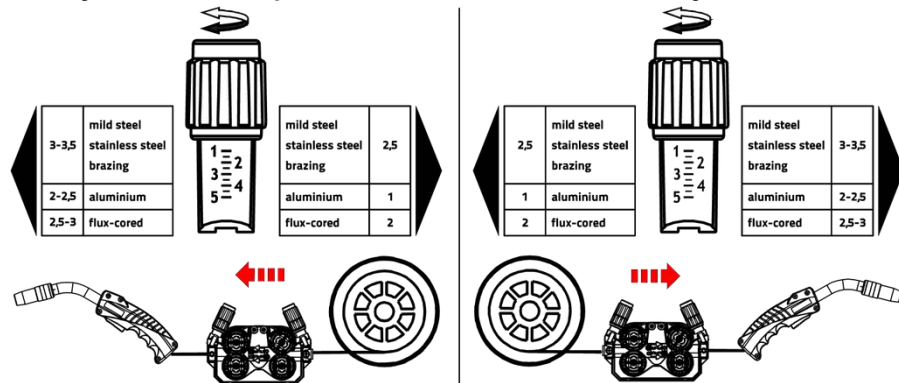


Figura 5-19

### Parada automática de enhebrado

Coloque la antorcha en la pieza de trabajo durante la operación de enhebrado. El hilo de soldadura se enhebrará hasta que llegue a la pieza de trabajo.

#### 5.2.5.4 Ajuste de los frenos de la bobina

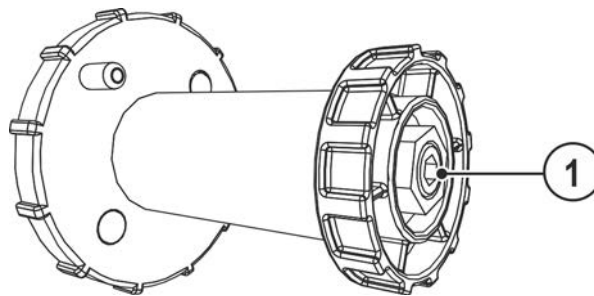


Figura 5-20

Pos	Símbolo	Descripción
1		<b>Tornillo hexagonal interior</b> Dispositivo de fijación para la bobina de alambre y ajuste de frenos de bobina

- Girar el tornillo hexagonal interior (8 mm) en el sentido de las agujas del reloj para aumentar el rendimiento de los frenos.

**¡Apriete el freno de la bobina hasta que no se desplace cuando el motor de la alimentación de alambre se detenga pero que tampoco bloquee durante el funcionamiento!**

## 5.2.6 Definición de las tareas de soldadura MIG/MAG

Esta serie de aparatos destaca por el manejo sencillo de una gran cantidad de funciones.

- Los JOBs (trabajos de soldadura, que se componen del proceso de soldadura, tipo de material, diámetro del alambre y del tipo de gas de protección) están predefinidos para todos los trabajos de soldadura más comunes.
- Es fácil seleccionar un JOB de una lista de JOBs predefinidos (pegatina en el aparato).
- El sistema calcula los parámetros del proceso que se necesitan dependiendo del punto de trabajo predeterminado (operación de un botón mediante el botón giratorio de la velocidad del hilo).
- Asimismo, también es posible la definición convencional de los trabajos de soldadura mediante la velocidad del hilo y la tensión de soldadura > Véase capítulo 5.2.9.

**¡La definición del trabajo de soldadura descrito a continuación es válida para definir trabajos de soldadura MIG/MAG y trabajos de soldadura de alambre de relleno!**

**¡Tenga en cuenta la señal de iluminación del parámetro de polaridad!**

**Según el JOB/proceso de soldadura que se seleccione, puede ser necesario que modifique la polaridad de la corriente de soldadura.**

- En caso necesario, cambie el conector de polaridad.

## 5.2.7 Selección de las tareas

Para seleccionar el trabajo de soldadura deben realizarse los siguientes pasos:

- Seleccione el parámetro básico (tipo de material, diámetro del hilo y tipo de gas de protección) y el proceso de soldadura (seleccione e introduzca el número JOB mediante JOB-List > Véase capítulo 11.1).
- Seleccione el modo de operación y el tipo de soldadura
- Ajuste la potencia de soldadura
- Dado el caso, corrija la longitud del arco voltaico y la dinámica
- Adapte el parámetro experto para aplicaciones especiales

### 5.2.7.1 Parámetros básicos de soldadura

Al principio, el usuario debe determinar los parámetros básicos (tipo de material, diámetro del hilo y tipo de gas de protección) del sistema de soldadura. A continuación, estos parámetros básicos se comparan con la lista de trabajos de soldadura (JOB-LIST). La combinación de los parámetros básicos da como resultado un número JOB, que debe entrarse en el control del aparato. Este ajuste básico únicamente debe comprobarse y/o adaptarse de nuevo al cambiar el hilo o el gas.

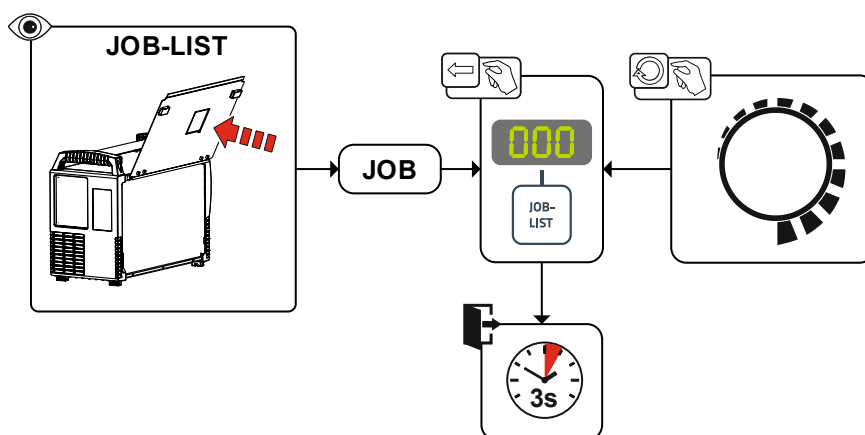


Figura 5-21

**Los ajustes de tiempo de soldadura por puntos, tiempo de pausa y velocidad del hilo son válidos para todos los JOBs juntos. Todo el resto de valores de parámetros están almacenados por separado en cada JOB. Las modificaciones se guardan permanentemente en el JOB seleccionado en ese momento.**

**En caso necesario, estos valores de parámetros pueden restablecerse a los ajustes de fábrica > Véase capítulo 7.5.**

## 5.2.7.2 Modo de trabajo

El modo de operación determina la secuencia de proceso controlada con la antorcha. Descripciones detalladas de los modos de operación > Véase capítulo 5.2.12.

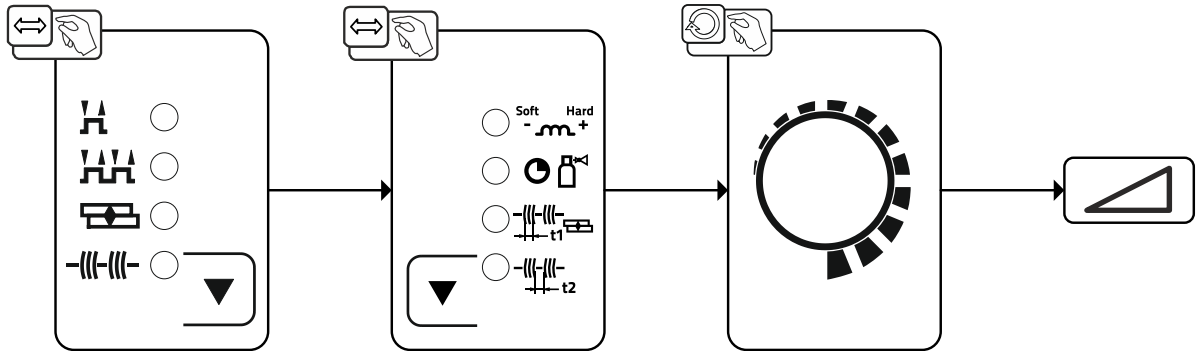


Figura 5-22

## 5.2.8 Potencia de soldadura (punto de trabajo)

### 5.2.8.1 Selección del tipo de indicación del parámetro de soldadura

El punto de trabajo (potencia de soldadura) se puede visualizar o también ajustar como corriente de soldadura, grosor de material o velocidad del hilo.

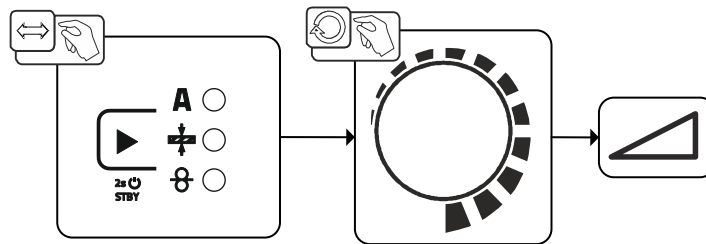


Figura 5-23

### 5.2.8.2 Longitud del arco voltaico

Si es preciso se puede corregir la longitud del arco voltaico (tensión de soldadura) para el trabajo de soldadura individual en -5 V a +5 V.

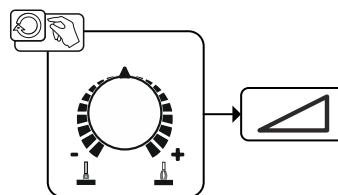


Figura 5-24

De esta forma, se concluyen los ajustes básicos. Hay otros parámetros de soldadura que están previamente ajustados de fábrica de forma óptima, pero se pueden adecuar a las necesidades individuales.

### 5.2.8.3 Dinámica del arco voltaico (efecto de estrangulación)

Con esta función el arco voltaico puede adaptarse de un arco voltaico estrecho y duro con penetración profunda (valores positivos) hasta un arco voltaico ancho y blando (valores negativos).

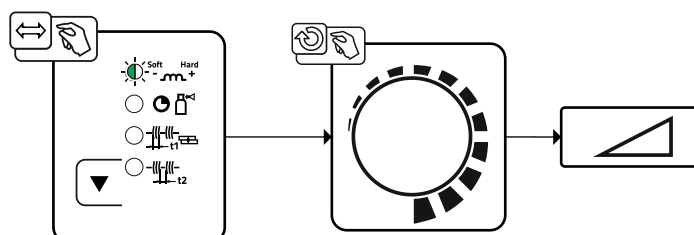


Figura 5-25

## 5.2.9 Soldadura convencional MIG/MAG (GMAW non synergic)

Sólo se puede modificar el número de JOB si no fluye corriente de soldadura.

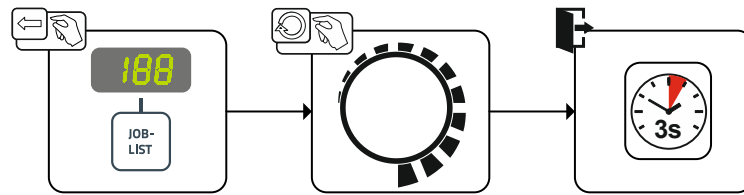


Figura 5-26

## 5.2.10 forceArc

Arco voltaico minimizado en calor, con estabilidad direccional y alta presión con penetración profunda en el rango de potencias superior.

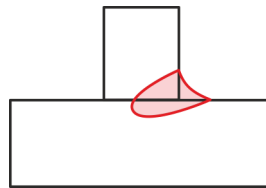


Figura 5-27

- Menor ángulo de apertura de costuras gracias a la penetración profunda y a un arco voltaico con estabilidad direccional
- Excelente obtención de raíces y de flancos
- Soldadura segura incluso con extremos libres muy largos (stick-out)
- Reducción de mordeduras
- Aplicaciones manuales y automatizadas

Al seleccionar el procedimiento forceArc > Véase capítulo 5.2.7 estas características están a su disposición.

**¡Igual que en la soldadura por arco voltaico de impulsos, se debe prestar especial atención a la calidad de la conexión de la corriente de soldadura en la soldadura forceArc!**

- ¡Mantenga los conductos de corriente de soldadura lo más cortos posible y dimensione las secciones de los conductos suficientemente!
- Desenrolle completamente los conductos de corriente de soldadura, los paquetes de quemador y en caso necesario, los paquetes de manguera intermedia. ¡Evite los ganchos!
- Utilice el quemador ajustado al elevando rango de potencia y, a ser posible, refrigerado por agua.
- Al soldar acero, utilice alambre de soldadura con suficiente encobrado. La bobina de alambre debe presentar el bobinado en capas.

**¡Arco voltaico inestable!**

**Los conductos de corriente de soldadura que no se hayan desenrollado completamente pueden provocar averías (destellos) en el arco voltaico.**

- **Desenrolle completamente los conductos de corriente de soldadura, los paquetes de quemador y en caso necesario, los paquetes de manguera intermedia. ¡Evite los ganchos!**

## 5.2.11 rootArc

Arco por cortocircuito perfectamente modelable para facilitar el puentado de ranuras, también especialmente para la soldadura de raíz en posiciones fijas.



Figura 5-28

- Reducción de la proyección de virutas en comparación con el arco por cortocircuito estándar
- Buen traspaso de materiales y detección de flancos segura
- Aplicaciones manuales y automatizadas

**¡Arco voltaico inestable!**

Los conductos de corriente de soldadura que no se hayan desenrollado completamente pueden provocar averías (destellos) en el arco voltaico.

- Desenrolle completamente los conductos de corriente de soldadura, los paquetes de quemador y en caso necesario, los paquetes de manguera intermedia. ¡Evite los ganchos!

## 5.2.12 Modos de operación (procesos de función)

### 5.2.12.1 Explicación de los símbolos y de las funciones

Símbolo	Significado
	Accione el pulsador del quemador
	Suelte el pulsador del quemador
	Flujo del gas de protección
	Potencia de soldadura
	Se alimenta el electrodo de alambre
	Inserción lenta de alambre
	Quemado posterior del alambre
	Corrientes anteriores de gas
	Corrientes posteriores de gas
	2 tiempos
	4 tiempos
<b>t</b>	Tiempo
<b>t<sub>1</sub></b>	Tiempo de punto
<b>t<sub>2</sub></b>	Tiempo de pausa

### 5.2.12.2 Desconexión forzada

Cuando transcurren los tiempos de error, la desconexión forzada finaliza el proceso de soldadura y puede activarse mediante dos estados:

- Durante la fase de ignición  
5 s después del inicio de soldadura, no fluye ninguna corriente de soldadura (error de ignición).
- Durante la fase de soldadura  
El arco voltaico se detiene más de 5 s (corte del arco voltaico).

## Modo de 2 tiempos

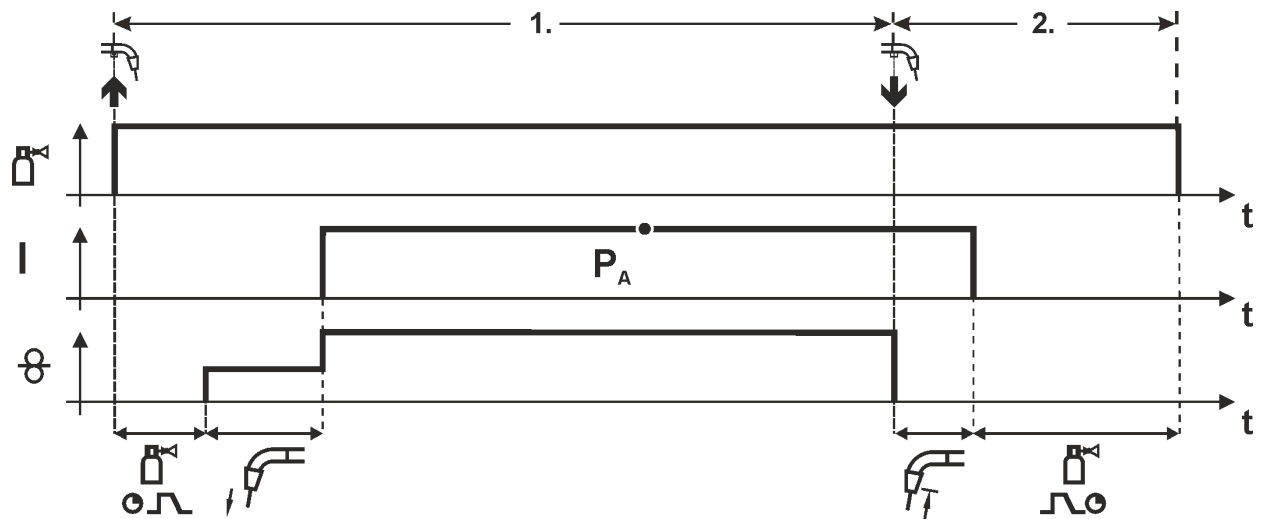


Figura 5-29

### Paso 1

- Pulsar y mantener pulsado el interruptor de la pistola
- Se pone en funcionamiento el gas protector (pre-flujo de gas).
- El motor de alimentación del alambre funciona a "velocidad lenta"
- Cebado de arco al hacer contacto el electrodo con la pieza de trabajo; la corriente de soldadura se pone en funcionamiento.
- Cambio a la velocidad de alimentación de alambre previamente seleccionada.

### Paso 2

- Soltar el interruptor de la pistola
- Deja de estar en funcionamiento el motor de alimentación del alambre
- Se apaga el arco una vez transcurrido el tiempo previamente fijado para el post quemado del alambre
- Transcurre el tiempo post flujo de gas

**Modo de 2 tiempos, especial**

La activación o el ajuste de este modo de operación se describe en el capítulo Desarrollo de JOB > Véase capítulo 5.2.13.

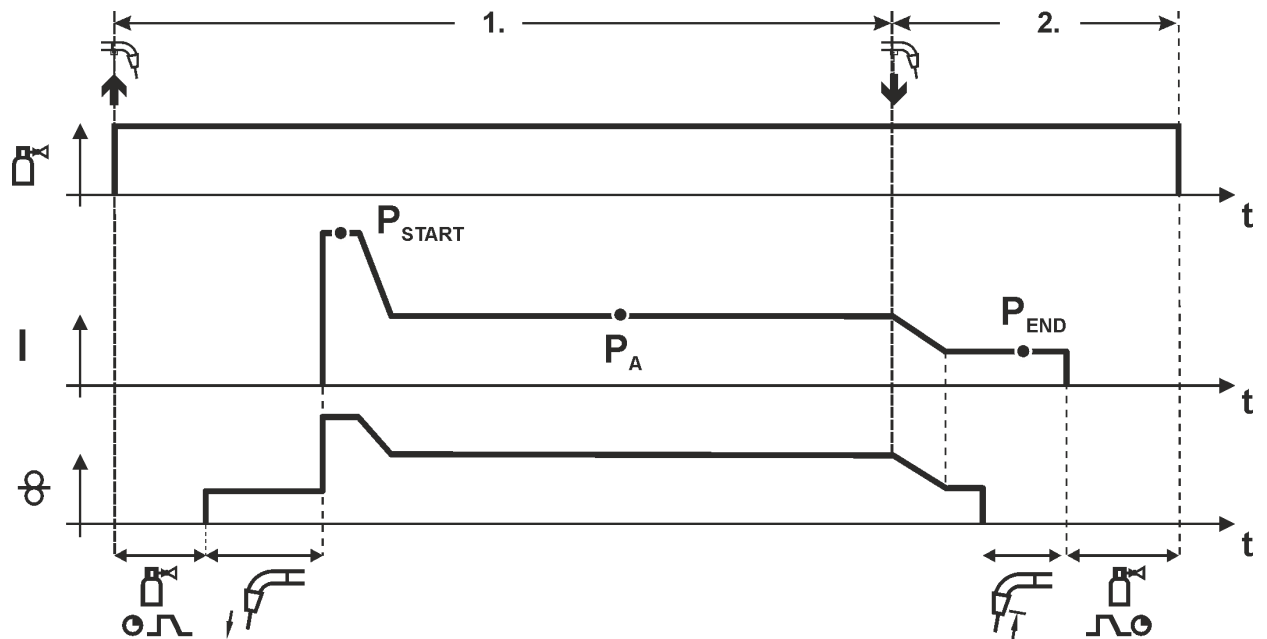


Figura 5-30

**Paso 1**

- Pulsar y mantener pulsado el interruptor de la pistola
- Se pone en funcionamiento el gas protector (pre-flujo e gas)
- El motor de alimentación del alambre funciona a "velocidad lenta"
- Cebado de arco al hacer contacto el electrodo con la pieza de trabajo; la corriente de soldadura se pone en funcionamiento (inicio programa  $P_{START}$  durante el tiempo  $t_{start}$ )
- Rampa a programa principal  $P_A$ .

**Paso 2**

- Soltar el interruptor de pistola
- Rampa a fin programa  $P_{END}$  durante el tiempo  $t_{end}$ .
- Deja de estar en funcionamiento el motor de alimentación de alambre
- El arco se apaga una vez transcurrido el tiempo previamente seleccionado para el post quemado del alambre.
- Transcurre el tiempo post flujo e gas.

## Modo de 4 tiempos

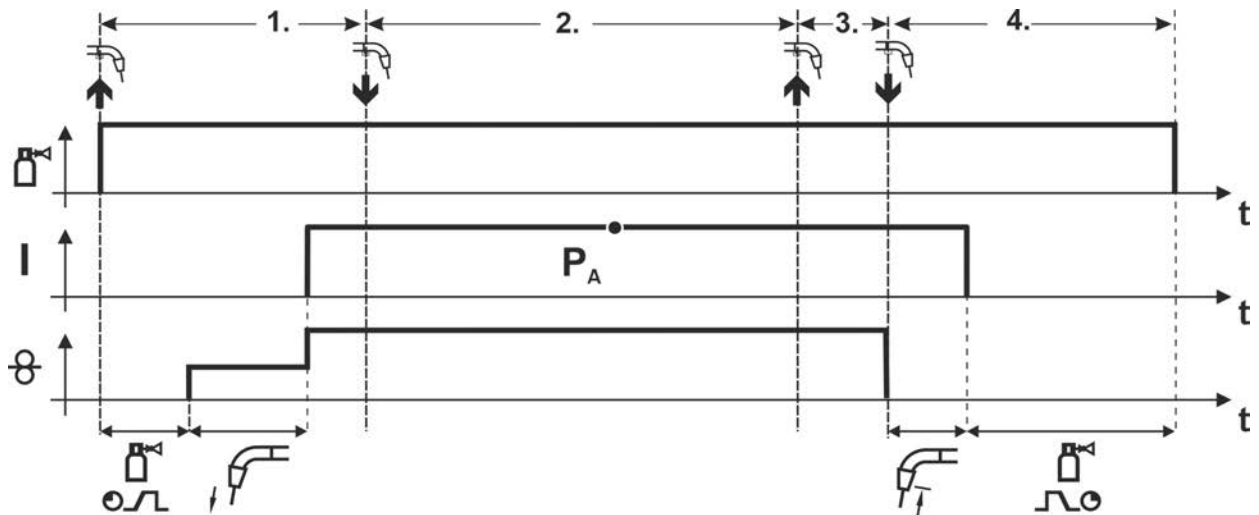


Figura 5-31

### 1. tiempo

- Accione y mantenga presionado el pulsador del quemador.
- Sale gas de protección (preflujo de gas).
- El motor de alimentación de alambre funciona a «velocidad de inserción».
- El arco voltaico se enciende después de que el electrodo de alambre incida en la pieza de trabajo. La corriente de soldadura fluye.
- La velocidad de alimentación de alambre aumenta hasta el valor teórico ajustado.

### 2. tiempo

- Suelte el pulsador del quemador (sin efecto).

### 3. tiempo

- Accione el pulsador del quemador (sin efecto).

### 4. tiempo

- Suelte el pulsador del quemador.
- El motor de la alimentación de alambre se detiene.
- El arco voltaico se apaga una vez haya transcurrido el tiempo de quemado posterior del alambre.
- Transcurre el tiempo de postfluido de gas.



**Modo 4 tiempos, especial**

La activación o el ajuste de este modo de operación se describe en el capítulo Desarrollo de JOB > Véase capítulo 5.2.13.

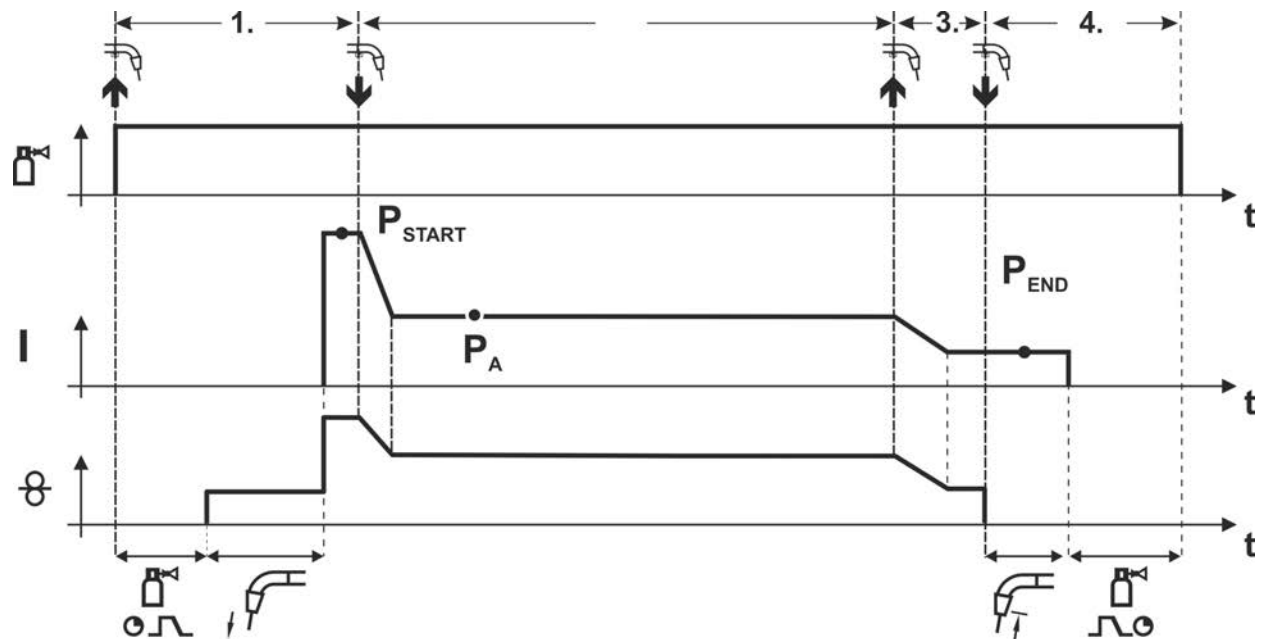


Figura 5-32

**1er. ciclo**

- Accione y mantenga presionado el pulsador de la antorcha.
- Sale gas de protección (corrientes de avance de gas).
- El motor de alimentación de hilo funciona a "velocidad de inserción lenta".
- El arco voltaico se enciende después de que el electrodo de hilo choca con la pieza de trabajo, fluye corriente de soldadura. (Programa de inicio  $P_{INICIO}$ ).

**2º. ciclo**

- Suelte el pulsador de la antorcha.
- Vertiente de bajada en programa principal  $P_A$ .

**3er. ciclo**

- Accione y mantenga presionado el pulsador de la antorcha.
- Vertiente de bajada en programa final  $P_{FINAL}$ .

**4º. ciclo**

- Suelte el pulsador de la antorcha.
- El motor de la alimentación de hilo se detiene.
- El arco voltaico se apaga una vez haya transcurrido el tiempo de burn back.
- Transcurre el tiempo de corrientes posteriores de gas.

## Puntos

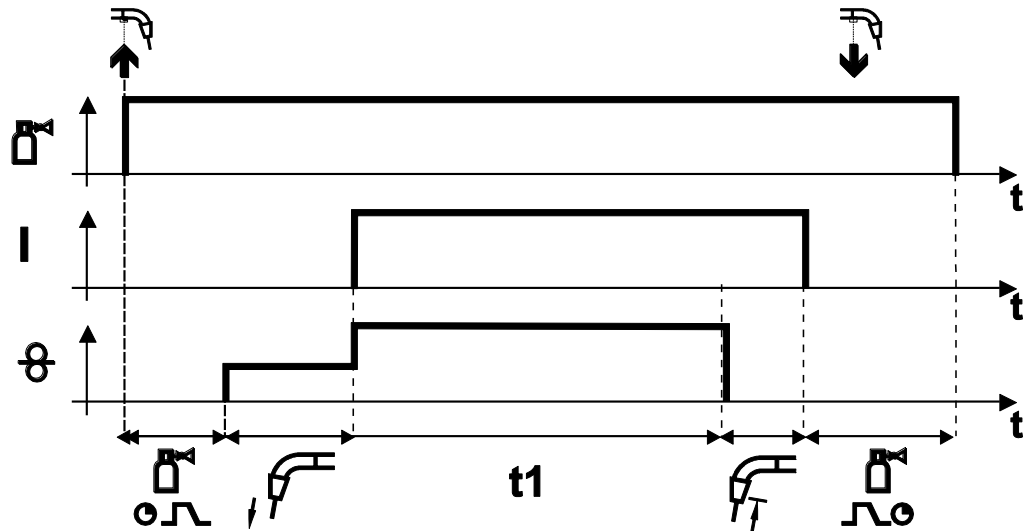


Figura 5-33

### Iniciar

- Accione y mantenga presionado el pulsador del quemador.
- Sale gas de protección (preflujo de gas).
- El arco voltaico se enciende después de que el electrodo de alambre incida en la pieza de trabajo con velocidad de inserción.
- La corriente de soldadura fluye.
- La velocidad de alimentación de alambre aumenta hasta el valor teórico ajustado.
- Después de transcurrir el tiempo de puntos, la alimentación de alambre se detiene.
- El arco voltaico se apaga una vez haya transcurrido el tiempo de quemado posterior del alambre.
- Transcurre el tiempo de postflujo de gas.

### Finalizar antes de tiempo

- Suelte el pulsador del quemador.

Intervalo

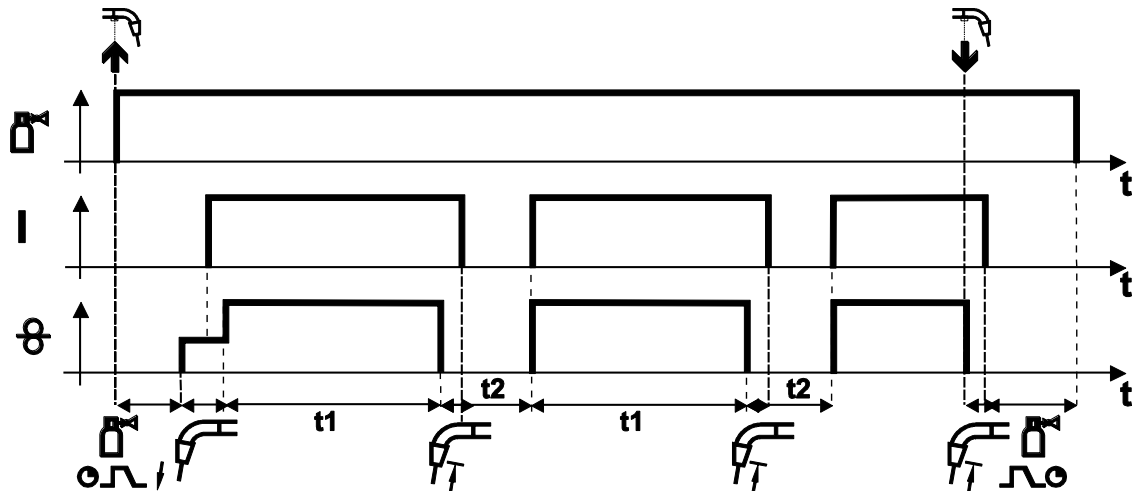


Figura 5-34

**Iniciar**

- Accione y mantenga presionado el pulsador del quemador.
- Sale gas de protección (preflujo de gas).

**Desarrollo**

- El arco voltaico se enciende después de que el electrodo de alambre incida en la pieza de trabajo con velocidad de inserción.
- La corriente de soldadura fluye.
- La velocidad de alimentación de alambre aumenta hasta el valor teórico ajustado.
- Después de transcurrir el tiempo de puntos, la alimentación de alambre se detiene.
- El arco voltaico se apaga una vez haya transcurrido el tiempo de quemado posterior del alambre.
- El proceso se repite después del tiempo de pausa.

**Finalizar**

- Suelte el pulsador del quemador, la alimentación de alambre se detiene, el arco voltaico se apaga, el tiempo de corrientes de gas se acaba.

**En caso de tiempos de pausa inferiores a 3 seg., la inserción de alambre sólo se realiza en la primera fase de puntos.**

Si suelta el pulsador del quemador, el proceso de soldadura también se interrumpirá antes de transcurrir el tiempo de puntos.

## 5.2.13 Ejecución del programa

Determinados materiales necesitan programas especiales para que se puedan soldar de manera más fiable y se asegure la mayor calidad. Aquí se utilizan, además del programa principal  $P_A$  (soldadura continua), un programa de inicio  $P_{START}$  (evitación de puntos fríos al inicio de costura) y un programa final  $P_{END}$  (evitación de cráteres finales mediante reducción térmica precisa).

Según el trabajo de soldadura seleccionado (JOB) se activan o activarán parámetros adicionales para el programa de inicio o final (2 tiempos o 4 tiempos especial). Los parámetros adicionales del programa de inicio y final pueden adaptarse de forma personalizada en el menú de experto > Véase capítulo 5.2.14. Los parámetros del programa final están activos tras seleccionar la función Rellenado del cráter en el control.

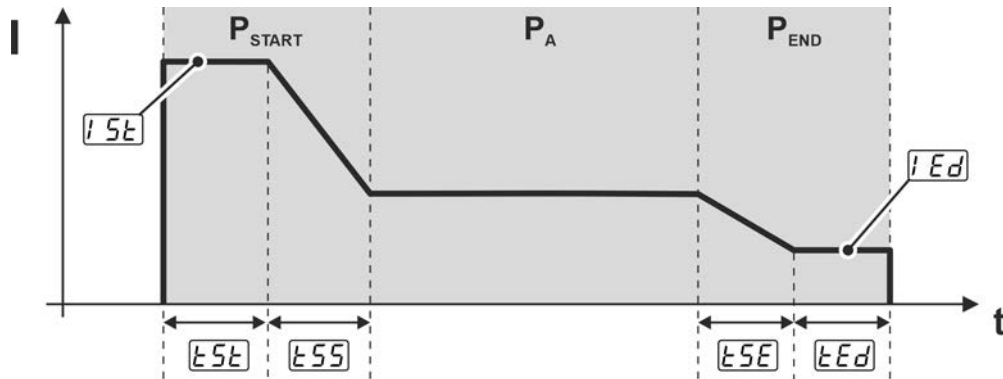


Figura 5-35

Indicación	Ajuste / Selección
$P_{START}$	Programa de inicio
$P_A$	Programa principal
$P_{END}$	Programa final
$I_{5t}$	Corriente de inicio (porcentual, en función de la corriente principal)
$t_{5t}$	Tiempo de inicio (duración de la corriente de inicio)
$t_{55}$	Tiempo de vertiente del programa del programa de inicio $P_{START}$ en el programa principal $P_A$
$t_{5E}$	Tiempo de vertiente del programa principal $P_A$ en el programa final $P_{END}$
$I_{Ed}$	Corriente final (porcentual, en función de la corriente principal)
$t_{Ed}$	Tiempo de corriente final (duración de la corriente final)

## 5.2.14 Menú de experto (MIG/MAG)

En el menú de experto se han almacenado los parámetros ajustables, los cuales no precisan un ajuste regular. La cantidad de parámetros mostrados puede verse limitada por una función desactivada.

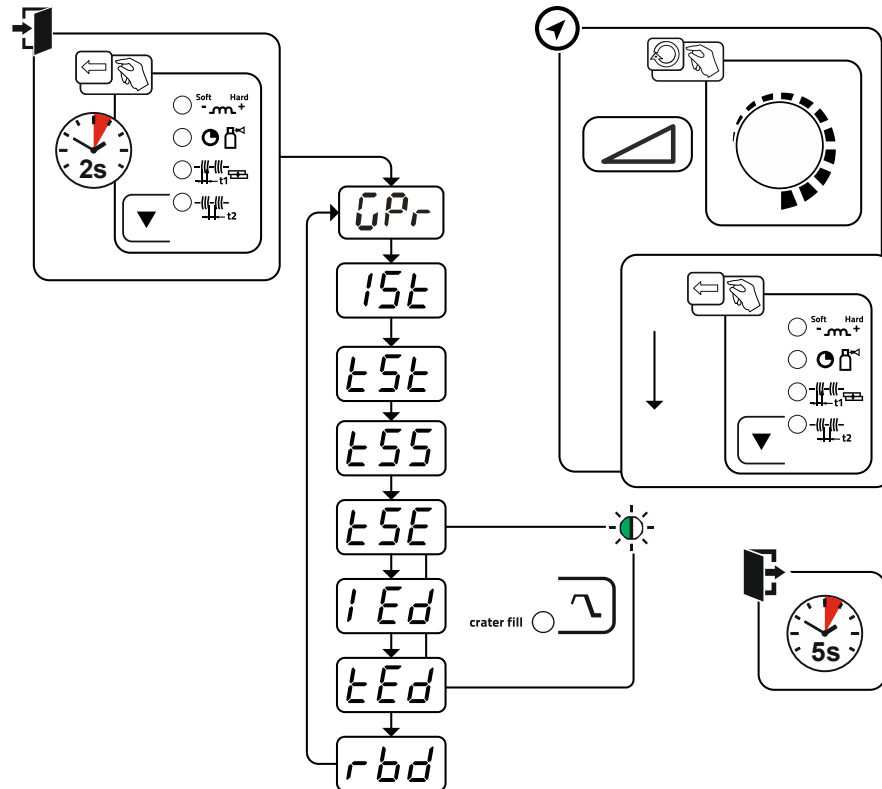


Figura 5-36

Indicación	Ajuste / Selección
<b>GPr</b>	Tiempo de corrientes anteriores de gas
<b>15t</b>	Corriente de inicio (porcentual, en función de la corriente principal)
<b>t5t</b>	Tiempo de inicio (duración de la corriente de inicio)
<b>t55</b>	Tiempo de vertiente del programa del programa de inicio P <sub>START</sub> en el programa principal P <sub>A</sub>
<b>t5E</b>	Tiempo de vertiente del programa principal P <sub>A</sub> en el programa final P <sub>END</sub>
<b>1Ed</b>	Corriente final (porcentual, en función de la corriente principal)
<b>tEd</b>	Tiempo de corriente final (duración de la corriente final)
<b>rbd</b>	Corrección del quemado posterior del alambre

## 5.3 Soldadura MMA

### 5.3.1 Conexión de sujeción de electrodo y cable de masa

#### ⚠ ATENCIÓN



**¡Peligro de contusión y de quemaduras!**

**Existe peligro de contusión y de quemaduras al cambiar los electrodos recubiertos.**

- Utilice guantes de protección adecuados y secos.
- Utilice unas pinzas aislantes para retirar los electrodos recubiertos que se hayan consumido o para mover las piezas de trabajo soldadas.

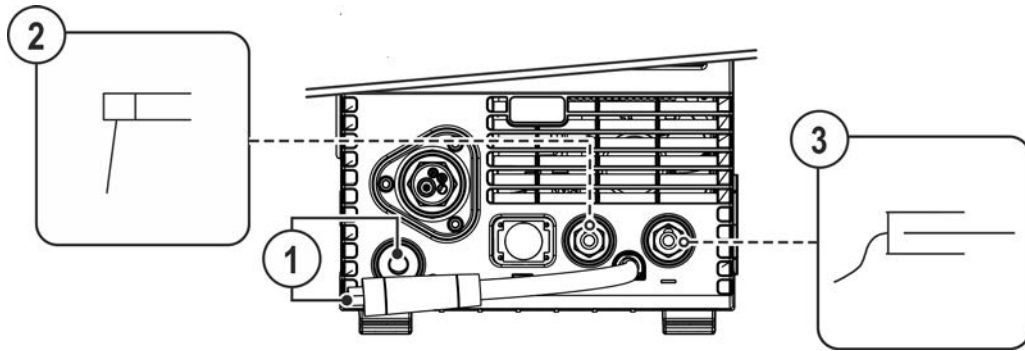


Figura 5-37

Pos	Símbolo	Descripción
1		<b>Conector de selección de polaridad, cable de corriente de soldadura</b> • Únalo con el zócalo de acoplamiento.
2		<b>Sujeción del electrodo</b>
3		<b>Pieza de trabajo</b>

- Introduzca el conector de selección de polaridad en el zócalo de acoplamiento y asegúrelo girándolo a la derecha.
- Inserte el conector de cable de la pinza porta-electrodo y del conducto de piezas de trabajo en el zócalo de corriente de soldadura dependiente de la aplicación y bloquéelo girando a la derecha. La polaridad correspondiente se ajustará a las indicaciones especificadas por el fabricante en el paquete de electrodos.

### 5.3.2 Selección de las tareas

- Seleccione el JOB eléctrico manual 128 > Véase capítulo 11.1.

**Solo se puede modificar el número de JOB si no fluye corriente de soldadura.**

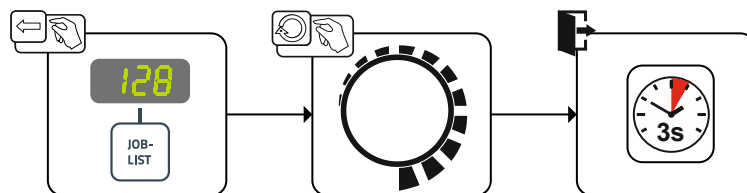


Figura 5-38

### 5.3.3 Arcforce

Durante el proceso de soldadura, Arcforce evita que el electrodo se pegue en el baño de fusión mediante incremento de corriente. Con ello, resulta más fácil utilizar aquellos electrodos de gota grande, a bajas intensidades, especialmente con arco corto.

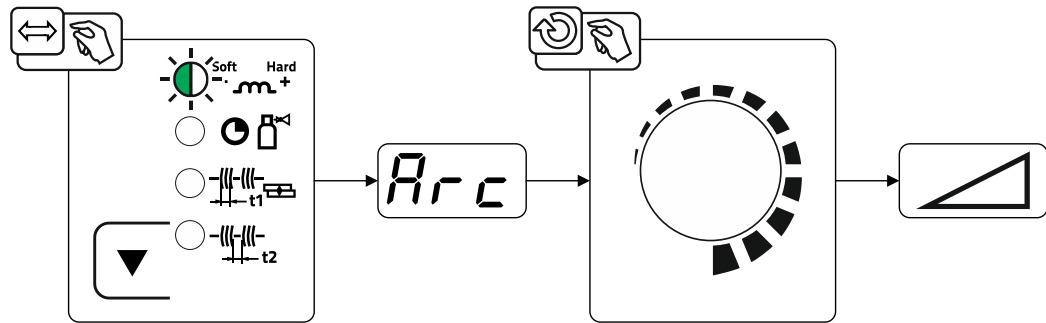


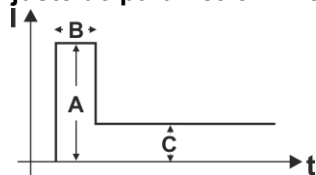
Figura 5-39

Indicación	Ajuste / Selección
	<b>Corrección Arcforce</b> <ul style="list-style-type: none"> <li>• Aumentar valor &gt; arco voltaico más fuerte</li> <li>• Disminuir valor &gt; arco voltaico más suave</li> </ul>

### 5.3.4 Hotstart

Del encendido seguro del arco voltaico y del calentamiento suficiente en el material base todavía frío al inicio de la soldadura se encarga la función Arranque en caliente (hotstart). En este caso, el encendido se realiza con una intensidad de corriente elevada (corriente de arranque en caliente) durante un tiempo concreto (tiempo de arranque en caliente).

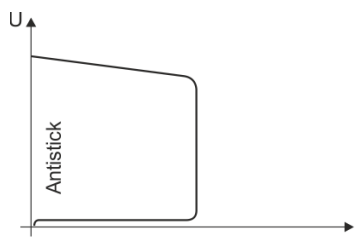
**Ajuste de parámetro > Véase capítulo 5.3.6.**



- A = Corriente de arranque en caliente
- B = Tiempo de arranque en caliente
- C = Corriente principal
- I = Corriente
- t = Tiempo

Figura 5-40

### 5.3.5 Función Antistick – minimiza el pegado del electrodo.



**Antiadherente (antistick) impide el destemplado del electrodo.**  
Si el electrodo se adhiere a pesar de Arcforce, el aparato conmutará automáticamente a corriente mínima al cabo de aproximadamente 1 segundo. Se evita el destemplado del electrodo. Compruebe el ajuste de corriente de soldadura y corríjala según el trabajo de soldadura que vaya a realizar.

Figura 5-41

## 5.3.6 Menú de experto (eléctrica manual)

En el menú de experto se han almacenado los parámetros ajustables, los cuales no precisan un ajuste regular. La cantidad de parámetros mostrados puede verse limitada por una función desactivada.

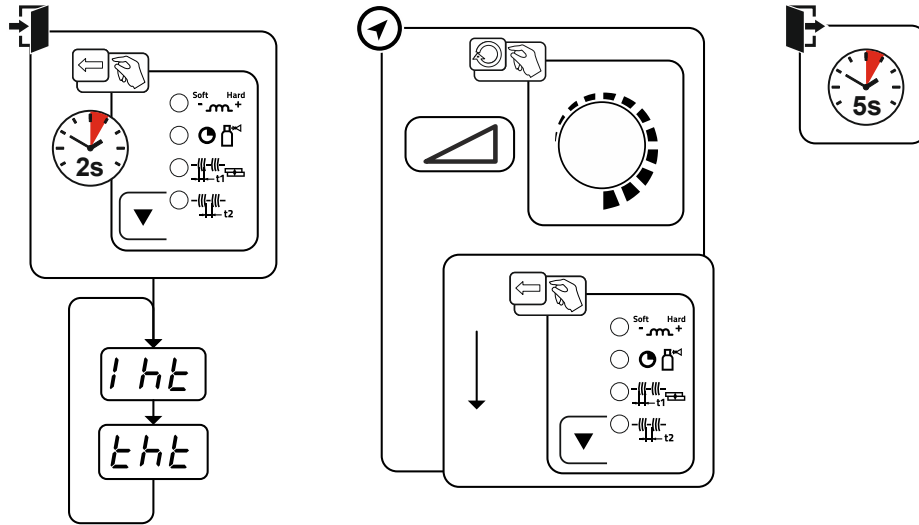


Figura 5-42

Indicación	Ajuste / Selección
	Corriente de arranque en caliente
	Tiempo de arranque en caliente

## 5.4 Soldadura TIG

### 5.4.1 Prepare el quemador WIG

¡Se debe equipar el quemador WIG de manera acorde con el trabajo de soldadura!

- Monte los electrodos de tungsteno adecuados y
- la boquilla de gas de protección correspondiente.
- ¡Tenga en cuenta el manual de instrucciones del quemador WIG!

### 5.4.2 Conexión de quemador y cable de masa

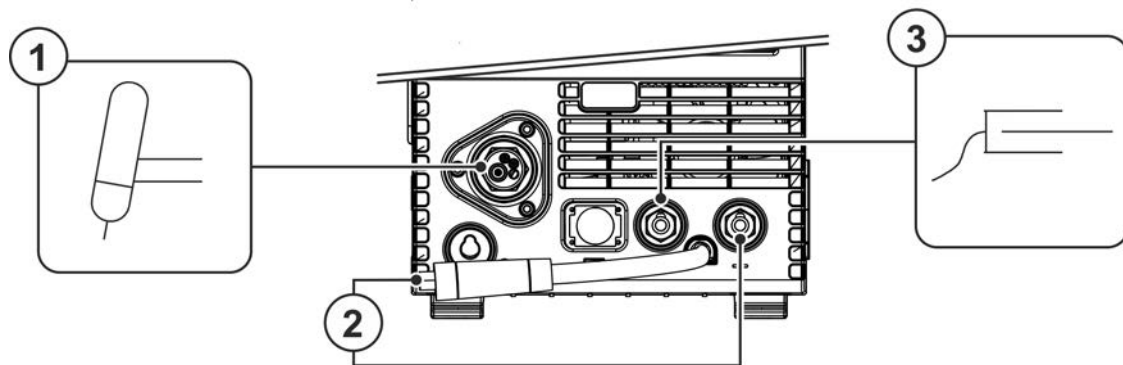


Figura 5-43

Pos	Símbolo	Descripción
1		Quemador
2		<b>Conector de selección de polaridad, cable de corriente de soldadura</b> Conducto interno de corriente de soldadura a la conexión central/quemador. • Zócalo de conexión de la corriente de soldadura «-»
3		Pieza de trabajo



- Introducir el conector central del soldador en la conexión central y atornillar con tuercas de racor.
- Introduzca el conector de selección de polaridad en el zócalo de conexión de la corriente de soldadura «-» y asegúrelo girándolo hacia la derecha.
- Introduzca el conector del conducto de la pieza de trabajo en el zócalo de conexión de la corriente de soldadura «+» y asegúrelo girándolo hacia la derecha.

### 5.4.3 Selección de las tareas

- Seleccione el JOB TIG 127.

Solo se puede modificar el número de JOB si no fluye corriente de soldadura.

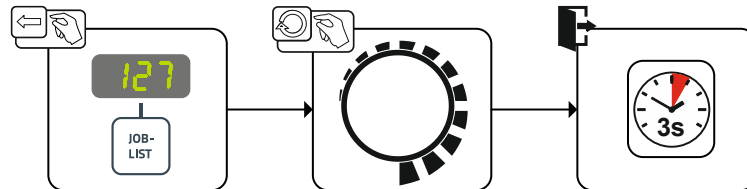


Figura 5-44

### 5.4.4 Ajuste el tiempo de corrientes posteriores de gas

- Preajuste: Seleccione el JOB WIG 127 > Véase capítulo 5.4.3.

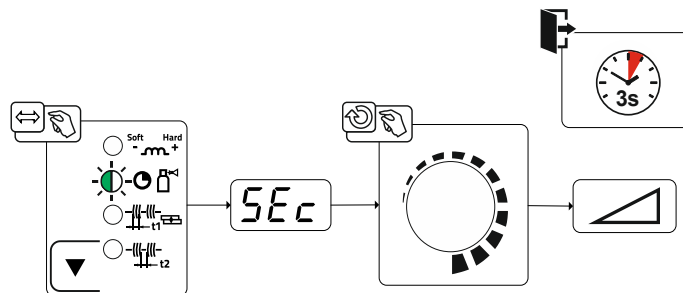


Figura 5-45

Indicación	Ajuste / Selección
	Tiempo post-gas

## 5.4.5 Menú de experto (TIG)

En el menú de experto se han almacenado los parámetros ajustables, los cuales no precisan un ajuste regular. La cantidad de parámetros mostrados puede verse limitada por una función desactivada.

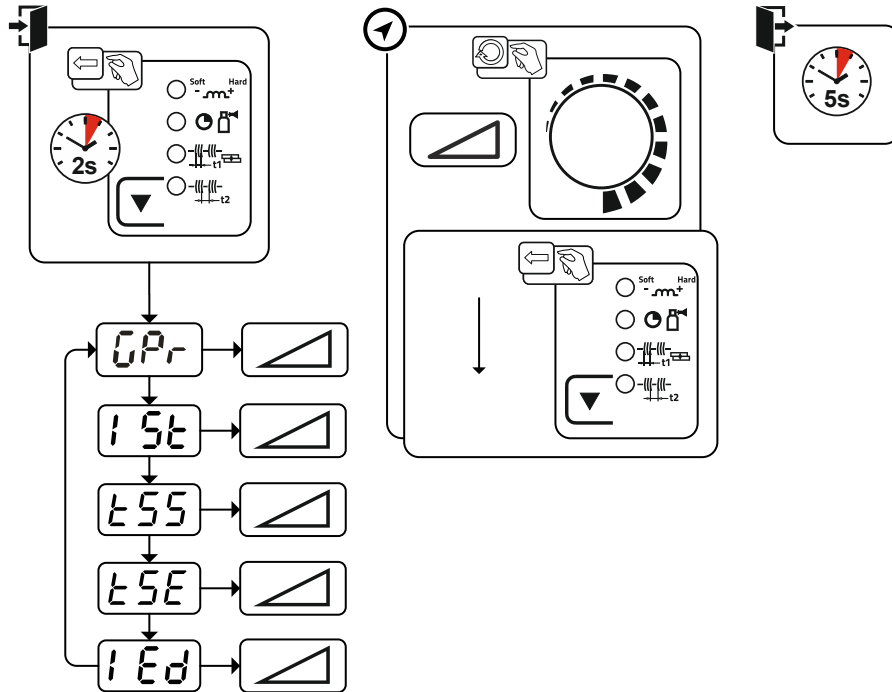


Figura 5-46

Indicación	Ajuste / Selección
	Tiempo de corrientes anteriores de gas
	Corriente de inicio (porcentual, en función de la corriente principal)
	t vertiente de la corriente de inicio a la corriente principal.
	t vertiente de la corriente principal a la corriente final.
	Corriente final (porcentual, en función de la corriente principal)

## 5.4.6 Cebado de arco

### 5.4.6.1 Liftarc

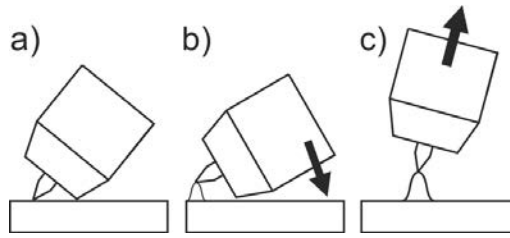


Figura 5-47

**El arco voltaico se encenderá al contacto con la pieza de trabajo:**

- Coloque con cuidado la boquilla de gas de la antorcha y la punta del electrodo de tungsteno sobre la pieza de trabajo (la corriente lift arc fluye, con independencia de la corriente principal ajustada)
- Incline la antorcha sobre la boquilla de gas de la antorcha hasta que la distancia entre la punta del electrodo y la pieza de trabajo sea de aprox. 2-3 mm (el arco voltaico se enciende, la corriente aumenta hasta la corriente principal ajustada).
- Retire la antorcha y devuélvala a su posición normal.

**Finalice el proceso de soldadura: Retire la antorcha de la pieza de trabajo hasta que el arco voltaico desaparezca.**

## 5.4.7 Modos de operación (procesos de función)

### 5.4.7.1 Explicación de los símbolos

Símbolo	Significado
	Accione y mantenga presionado el pulsador de la antorcha
	Suelte el pulsador de la antorcha
I	Corriente
	2 tiempos
	4 tiempos
t	Tiempo
	Corrientes anteriores de gas
	Corriente de inicio
	Tiempo de inicio
	t vertiente de la corriente de inicio a la corriente principal
	Corriente principal AMP
	t vertiente de la corriente principal a la corriente final
	Corriente final
	Tiempo de corriente final
	Corrientes posteriores de gas

### 5.4.7.2 Desconexión forzada

Cuando transcurren los tiempos de error, la desconexión forzada finaliza el proceso de soldadura y puede activarse mediante dos estados:

- Durante la fase de ignición  
5 s después del inicio de soldadura, no fluye ninguna corriente de soldadura (error de ignición).
- Durante la fase de soldadura  
El arco voltaico se detiene más de 5 s (corte del arco voltaico).

## 5.4.7.3 Modo de 2 tiempos

### Desarrollo

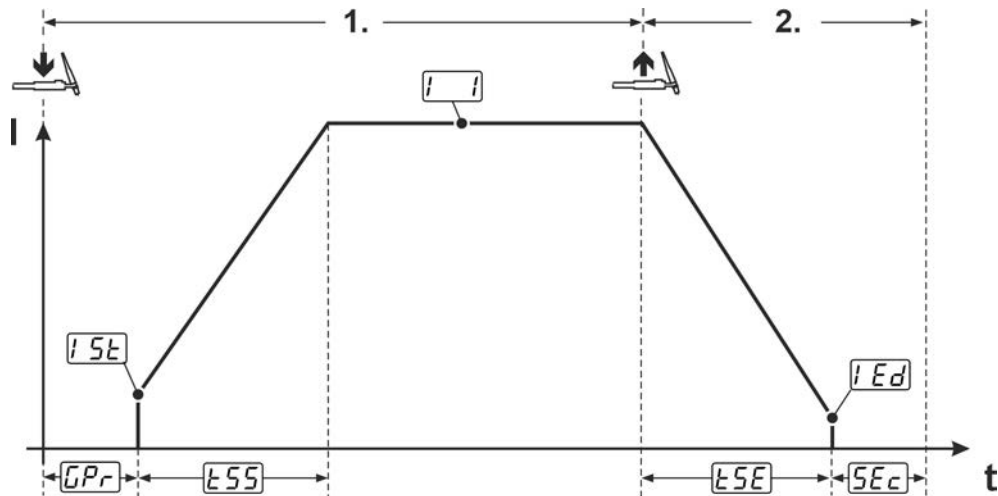


Figura 5-48

#### 1.º tiempo:

- Accione y mantenga presionado el pulsador de la antorcha 1.
- El tiempo de corriente anterior de gas  $GPr$  transcurre (el gas de protección fluye).
- La ignición del arco voltaico se produce mediante contacto con la pieza de trabajo (Lift-arc) > Véase capítulo 5.4.6.
- La corriente de inicio  $iSt$  fluye.
- La corriente de soldadura aumenta en el tiempo de la rampa de subida  $tSS$  a la corriente principal  $i$ .

#### 2.º tiempo:

- Suelte el pulsador de la antorcha 1.
- La corriente principal  $i$  cae en el tiempo de rampa de descenso  $tSE$  a la corriente final  $iEc$ . El arco voltaico se apaga.  
Si se acciona el primer pulsador de la antorcha durante el tiempo de rampa de descenso  $tSE$ , la corriente vuelve a aumentar a la corriente principal  $i$ .
- El tiempo post-gas  $SEc$  transcurre (el gas de protección se desconecta).

#### 5.4.7.4 Modo de 4 tiempos Desarrollo

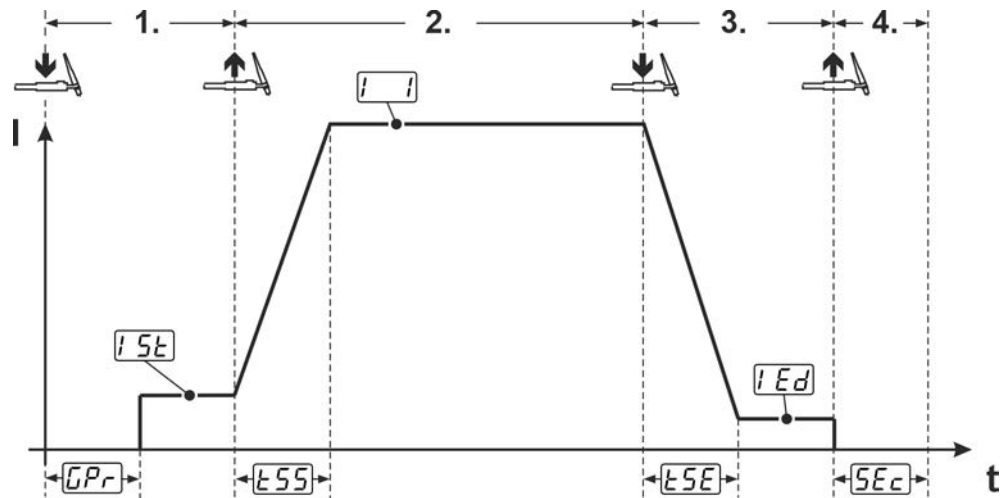


Figura 5-49

##### 1.º tiempo

- Accione el pulsador de la antorcha 1.
- El tiempo de corriente anterior de gas  $t_{Pr}$  transcurre (el gas de protección fluye).
- La ignición del arco voltaico se produce mediante contacto con la pieza de trabajo (Lift-arc) > Véase capítulo 5.4.6.
- La corriente de inicio  $I_{St}$  fluye.

##### 2.º tiempo

- Suelte el pulsador de la antorcha 1.
- La corriente de soldadura aumenta en el  $t$  vertiente  $t_{SS}$  a la corriente principal  $I$ .

##### 3.º tiempo

- Accione el pulsador de la antorcha 1.
- La corriente principal  $I$  cae en el  $t$  vertiente  $t_{SE}$  a la corriente final  $I_{Ed}$ .

**Si suelta el pulsador de la antorcha durante el  $t$  vertiente  $t_{SE}$ , el proceso de soldadura finalizará inmediatamente.**

##### 4.º tiempo

- Suelte el pulsador de la antorcha 1.
- El arco voltaico se apaga.
- El tiempo post-gas  $t_{Ec}$  transcurre (el gas de protección se desconecta).

## 5.5 Control remoto

Los controles remotos se llevan a cabo (de forma analógica) en el zócalo de conexión de 19 polos.

## 5.6 Parámetros especiales (Ajustes avanzados)

Los parámetros especiales (P1 a Pn) se utilizan para configurar las funciones del aparato de forma específica para cada cliente. Ello permite conceder al usuario la máxima flexibilidad a la hora de optimizar sus necesidades.

Estos ajustes no se realizan directamente en el control de aparato, ya que por regla general no es preciso ajustar los parámetros periódicamente. La cantidad de parámetros especiales seleccionables puede diferir entre los distintos controles del aparato utilizados en el sistema de soldadura (véase el correspondiente manual de instrucciones estándar). En caso necesario, los parámetros especiales pueden restablecerse a los ajustes de fábrica > Véase capítulo 5.6.3.

## 5.6.1 Cómo seleccionar, cambiar y guardar parámetros

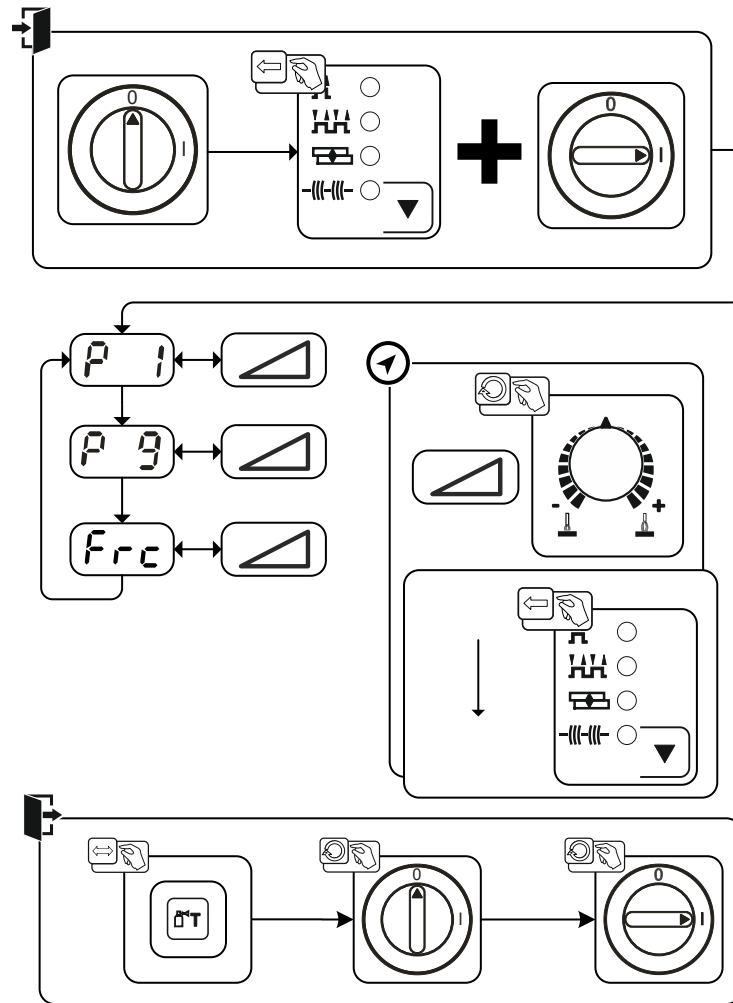


Figura 5-50

Indicación	Ajuste / Selección
<b>P 1</b>	<b>Tiempo de rampa enhebrado de hilo/retorno de hilo</b> 0 = ----- enhebrado normal (10 s de tiempo de rampa) 1 = ----- enhebrado rápido (3 s de tiempo de rampa) (de fábrica)
<b>P 9</b>	<b>4 tiempos y modo a pasos 4 tiempos</b> 0 = ----- sin 4 tiempos modo a pasos (Preajustado en fábrica) 1 = ----- 4 tiempos modo a pasos posibles
<b>Frc</b>	<b>Codificación del control remoto (Frc)</b> 0 ----- Detección automática del control remoto (de fábrica) 2 ----- Codificación del control remoto para componentes accesorios con un único botón giratorio 9 ----- Codificación del control remoto para componentes accesorios con solo un par de teclas o un interruptor basculante 1,3-8 ----- sin codificación del control remoto 10-15 ----- sin codificación del control remoto

## 5.6.2 Parámetros especiales al detalle

### 5.6.2.1 Tiempo de vertiente enhebrado de alambre (P1)

El enhebrado de alambre empieza con 1,0 m/min para 2 seg. A continuación aumenta con una función de rampa a 6,0 m/min. El tiempo de rampa se regula entre dos áreas.

Durante el enhebrado de hilo, se puede modificar la velocidad mediante el botón giratorio Potencia de soldadura. Las modificaciones no repercuten sobre el tiempo de rampa.

### 5.6.2.2 4 ciclos / clase de presión de 4 ciclos (P9)

En el modo de operación inicio presión de 4 ciclos se ha conectado el segundo ciclo mediante la presión del pulsador del soldador sin el cual debe haber corriente.

Si se tiene que interrumpir la operación de soldadura se puede volver a presionar el botón del soldador una segunda vez.

## 5.6.3 Restauración a valores de fábrica

Todos los parámetros especiales almacenados según el cliente se sustituyen por los ajustes de fábrica.

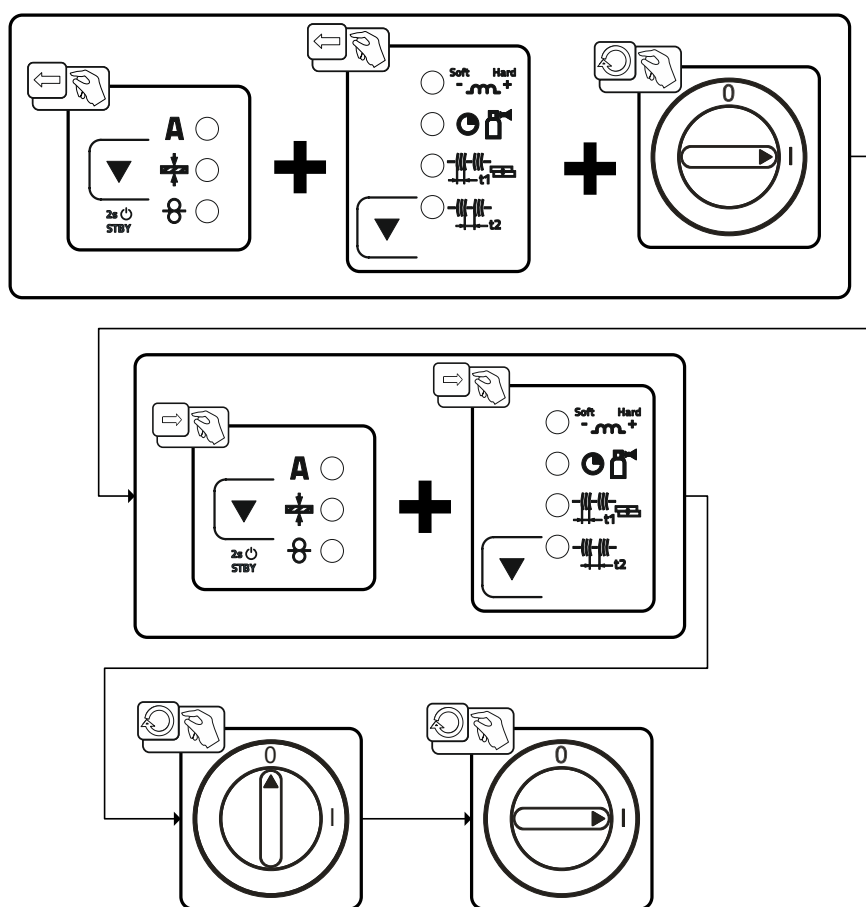


Figura 5-51

## 5.7 Menú de configuración del aparato

### 5.7.1 Cómo seleccionar, cambiar y guardar parámetros

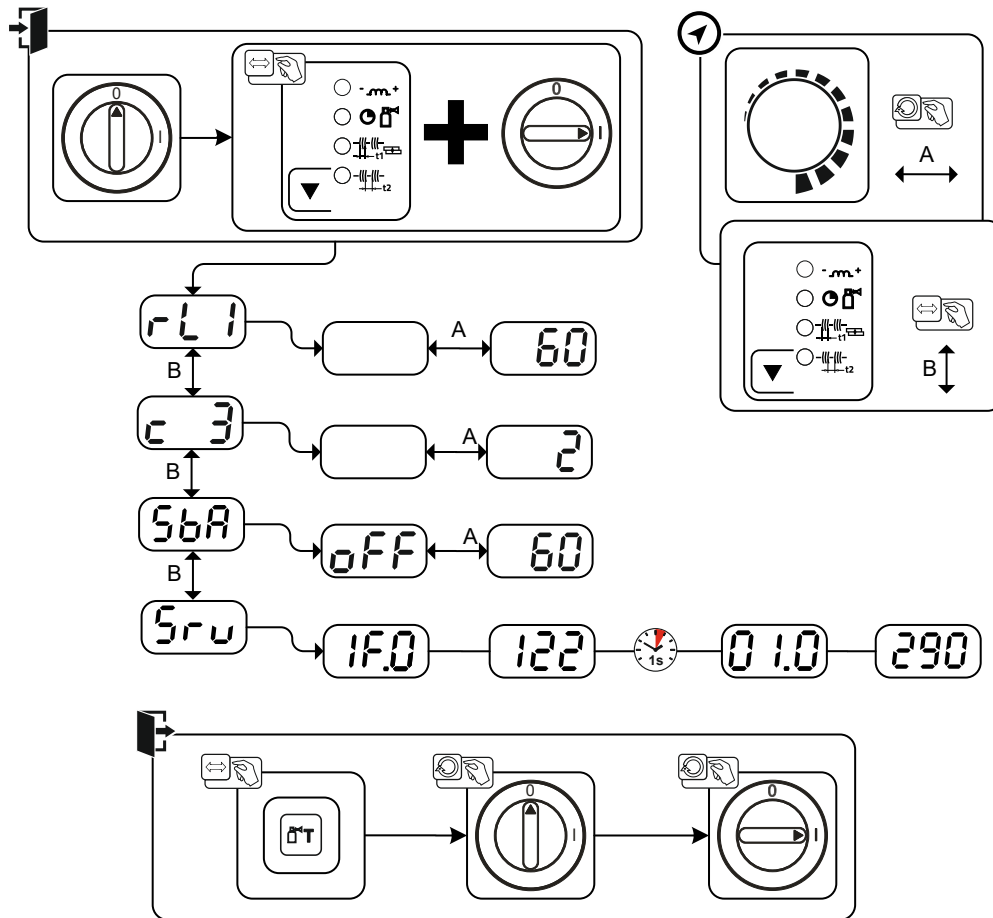


Figura 5-52

Indicación	Ajuste / Selección
	<b>Resistencia del cable 1</b> Resistencia del cable para el primer circuito de corriente de soldadura 0 mΩ-60 mΩ (8 mΩ de fábrica).
	<b>Solo personal especializado debe modificar los parámetros.</b>
	<b>Función temporal de ahorro energético &gt; Véase capítulo 5.7.3</b> Duración en caso de que no se utilice hasta que se active el modo de ahorro energético. Ajuste  = desconectado o valor numérico 5 min-60 min.
	<b>Menú de servicio</b> El menú de servicio se modificará de acuerdo con el personal autorizado de servicio.



### 5.7.2 Compensación de la resistencia del cable

El valor de resistencia de los cables puede ajustarse directamente o compensarse mediante la fuente de alimentación. En su estado inicial, la resistencia del cable de las fuentes de alimentación puede ajustarse a 8 mΩ. Este valor corresponde a una conexión de masa de 5 m, a una manguera de prolongación de 1,5 m y a una antorcha refrigerada por agua de 3 m. Por ello, en caso de paquetes de mangueras con otras longitudes, se necesita una corrección de tensión +/- para optimizar las características de soldadura. Con una nueva compensación de la resistencia del cable, el valor de corrección de tensión puede ajustarse de nuevo cerca de cero. La resistencia eléctrica del cable debe volver a compensarse después de cambiar cada componente accesorio, por ejemplo, la antorcha o la manguera de prolongación.

Si en el sistema de soldadura se utilizara un segundo alimentador de hilo, deberá medirse el parámetro del mismo (rL2). Para las demás configuraciones basta con compensar el parámetro (rL1).

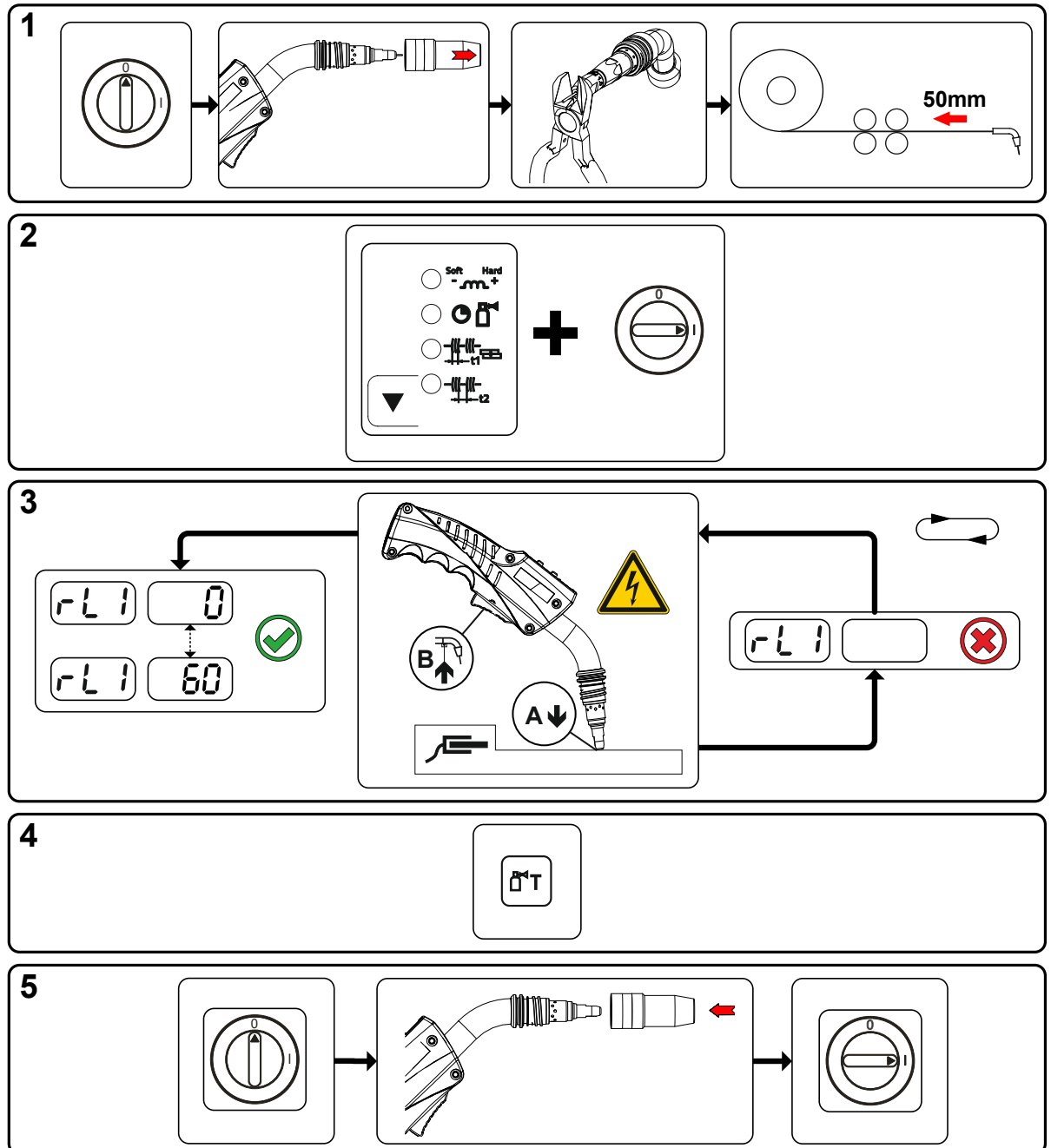


Figura 5-53

## 1 Preparación

- Desconecte la máquina de soldadura.
- Desatornille la boquilla de gas de la antorcha.
- Corte el hilo de soldadura en el tubo de contacto.
- Retire el hilo de soldadura del alimentador de hilo unos 50 mm. En el tubo de contacto no debe quedar ahora nada de hilo de soldadura.

## 2 Configuración

- Presione el pulsador «Parámetros de funcionamiento» y conecte al mismo tiempo el aparato de soldadura. Suelte el pulsador «Parámetros de funcionamiento».
- Con el botón giratorio «Parámetros de funcionamiento» puede seleccionar ahora los correspondientes parámetros. El parámetro rL1 debe ajustarse en todas las combinaciones de aparatos. En sistemas de soldaduras con un segundo circuito eléctrico, si, por ejemplo, se accionan dos alimentadores de hilo en una fuente de alimentación, debe realizarse un segundo ajuste con el parámetro rL2.

## 3 Ajuste y medición

- Coloque la antorcha con el tubo de contacto sobre un punto limpio y limpiado de la pieza de trabajo ejerciendo una ligera presión y presione el pulsador de la antorcha unos 2 segundos. Fluirá brevemente una corriente de cortocircuito con la que se determina y se muestra la nueva resistencia del cable. El valor puede oscilar entre 0 mΩ y 40 mΩ. El nuevo valor establecido se almacena de forma inmediata y no deberá volver a confirmarse. Si en la pantalla derecha no aparece ningún valor, la medición no se ha realizado correctamente. La medición debe repetirse.

## 4 Almacenamiento

- Accione el pulsador «Test de gas».

## 5 Restablecimiento de la disponibilidad de soldadura

- Desconecte la máquina de soldadura.
- Atornille de nuevo la boquilla de gas de la antorcha.
- Encienda la máquina de soldadura.
- Enhebre de nuevo el hilo de soldadura.

### 5.7.3 Modo de ahorro energético (Standby)

El modo de ahorro energético puede activarse presionando unos segundos una tecla > Véase capítulo 4.3 o mediante un parámetro ajustable del menú de configuración del aparato (modo de ahorro energético en función del tiempo  $\overline{5bR}$ ) > Véase capítulo 5.7.



Si el modo de ahorro energético está activo, en las pantallas del aparato aparecerá únicamente el dígito transversal medio de la pantalla.

Si se pulsa cualquier elemento de operación (por ejemplo, se gira un botón giratorio), se desactiva el modo de ahorro energético, y el aparato regresa al estado listo para soldar.

## 6 Mantenimiento, cuidados y eliminación

### 6.1 Generalidades

**⚠ PELIGRO**

**¡Peligro de lesiones por descarga eléctrica después de la desconexión!**  
**¡Trabajar con el aparato abierto, puede provocar lesiones mortales!**  
**Durante el funcionamiento, se cargan en el aparato condensadores con tensión eléctrica. Esta tensión permanece hasta 4 minutos después de que haya retirado el conector.**

1. Desconecte el aparato.
2. Desenchufe el conector de red.
3. ¡Espere 4 minutos como mínimo hasta que se hayan descargado los condensadores!

**⚠ ADVERTENCIA**

**¡Mantenimiento, comprobación y reparación inadecuados!**  
**El mantenimiento, la comprobación y la reparación del producto deben encomendarse exclusivamente a personal capacitado (personal de asistencia autorizado). Personal capacitado es aquel que gracias a su formación, sus conocimientos y su experiencia en la verificación de fuentes de corriente de soldadura puede reconocer los posibles peligros y sus consecuencias y aplicar las medidas de seguridad adecuadas.**

- Cumpla las normas de mantenimiento > Véase capítulo 6.3.
- Si no se cumpliese alguna de las comprobaciones abajo mencionadas, el aparato no podrá volver a ponerse en servicio hasta que se haya reparado y hasta haber efectuado una nueva comprobación.

Los trabajos de reparación y mantenimiento deben ser realizados únicamente por personal cualificado; de lo contrario se perdería el derecho de reclamación bajo garantía. En todos los temas de servicio, consultar siempre al concesionario suministrador del equipo. Las devoluciones de equipos defectuosos bajo garantía únicamente podrán realizarse a través de su concesionario. A la hora de sustituir piezas, utilizar exclusivamente recambios originales. A la hora de pedir recambios, rogamos indiquen el tipo de equipo, número de serie y número de referencia del equipo así como la descripción del tipo y el número de referencia del recambio.

En las condiciones ambientales indicadas y en condiciones de trabajo normales, el aparato no necesita mantenimiento y solo requiere unos cuidados mínimos.

Un aparato sucio reduce el factor de marcha y la vida útil. Los intervalos de limpieza dependen principalmente de las condiciones de trabajo y de la suciedad del aparato (en todo caso, al menos semestralmente).

### 6.2 Definición de símbolo

#### Personas

	Soldador/usuario		Personal capacitado (personal de asistencia autorizado)
--	------------------	--	---------------------------------------------------------

#### Comprobación

	Examen visual		Comprobación de funcionamiento
--	---------------	--	--------------------------------

#### Periodo, intervalo

	Funcionamiento de un turno		Funcionamiento de varios turnos
	cada 8 horas		diariamente
	semanalmente		mensualmente
	semestralmente		anualmente

## 6.3 Plan de mantenimiento

Verificador	Tipo de comprobación		Paso de mantenimiento	Reparador

## 6.4 Eliminación del aparato



### ¡Eliminación adecuada!

El aparato contiene valiosas materias primas que se deberían reciclar, así como componentes electrónicos que se deben eliminar.

- **¡No lo deposite en la basura doméstica!**
- **¡Tenga en cuenta las disposiciones oficiales sobre la eliminación de residuos!**
- Los equipos eléctricos y electrónicos de segunda mano, según las especificaciones europeas (Directiva 2012/19/UE sobre equipos viejos eléctricos y electrónicos), no se deben depositar en contenedores de residuos urbanos sin separación para el reciclaje. Se deben separar para el reciclaje. El símbolo del contenedor de basura en las ruedas advierte de la necesidad del almacenamiento por separado.

Este aparato debe eliminarse o reciclarse en los sistemas de contenedores previstos para ello.

En Alemania, según la ley (Ley sobre la puesta en circulación, devolución y eliminación de desechos eléctricos y electrónicos (Electro G) biodegradables) está prohibido depositar aparatos viejos en contenedores de residuos urbanos sin separación para el reciclaje. Los responsables de eliminación de desechos (municipios) han establecido puntos de recogida que aceptan gratuitamente aparatos viejos procedentes de hogares particulares.

La eliminación de datos personales es responsabilidad propia del usuario final.

Las luminarias, las baterías o los acumuladores deben sacarse y eliminarse por separado antes de eliminar el aparato. El tipo de batería o acumulador y su composición está marcado en la parte superior (tipo CR2032 o SR44). Los siguientes productos EWM pueden incluir baterías o acumuladores:

- Cascos para soldar  
Las baterías o los acumuladores pueden sacarse fácilmente del cassette de la señal de iluminación.
- Controles del aparato  
Las baterías o los acumuladores se hallan en su parte posterior en los correspondientes zócalos en la tarjeta de conductores y pueden extraerse fácilmente. Los controles pueden desmontarse con una herramienta usual en el comercio.

Para más información sobre la recogida o entrega de aparatos viejos, consulte con la administración municipal o local correspondiente. Además, es posible la devolución del aparato en toda Europa a través de cualquier distribuidor EWM.

Encontrará más información sobre el tema ElektroG en nuestra página web en: <https://www.ewm-group.com/de/nachhaltigkeit.html>.

## 7 Solución de problemas

Todos los productos están sometidos a estrictos controles de fabricación y de calidad final. Si aun así algo no funcionase correctamente, deberá comprobar el producto de acuerdo a las siguientes disposiciones. Si ninguna de las medidas descritas soluciona el problema de funcionamiento del producto, informe a su distribuidor autorizado.

### 7.1 Lista de comprobación para solución de problemas

**¡El equipamiento adecuado de los aparatos para el material utilizado y el gas del proceso es un requisito fundamental para obtener un funcionamiento impecable!**

Leyenda	Símbolo	Descripción
	↯	Error/Causa
	✕	Solución

#### Errores de función

- ↯ El fusible de red se dispara - fusible de red no adecuado
  - ✕ Configurar el fusible de red recomendado > Véase capítulo 8.
- ↯ Tras la conexión, el aparato no arranca (el ventilador del aparato y, dado el caso, la bomba de refrigerante no funcionan).
  - ✕ Conecte el cable de control del alimentador de hilo.
- ↯ Tras la conexión se encienden todas las señales de iluminación del control de la máquina de soldadura
- ↯ Tras la conexión no se enciende ninguna señal de iluminación del control de la máquina de soldadura
- ↯ Sin potencia de soldadura
  - ✕ Pérdida de fase > comprobar conexión de red (fusibles)
- ↯ El aparato se reinicia permanentemente
- ↯ Alimentador de hilo sin función
- ↯ El sistema no arranca
  - ✕ Establecer uniones de cable de control o comprobar si están correctamente instaladas.
- ↯ Conexiones de corriente de soldadura sueltas
  - ✕ Apriete las conexiones de corriente del lado del quemador y/o a la pieza de trabajo
  - ✕ Atornillar correctamente el tubo de contacto y el portainyector

#### Error de refrigerante/sin caudal de refrigerante

- ↯ Caudal de refrigerante insuficiente
  - ✕ Comprobar el nivel del refrigerante y, de ser necesario, rellenar con refrigerante
- ↯ Aire en el circuito de refrigerante
  - ✕ Purgar el circuito de refrigerante > Véase capítulo 7.7

### Problemas de alimentación de alambre

- ✓ Boquilla de contacto atascada
  - ✘ Límpiela y, dado el caso, sustitúyala.
- ✓ Ajuste del freno de la bobina > Véase capítulo 5.2.5.4
  - ✘ Comprobar o corregir los ajustes
- ✓ Ajuste de las unidades de presión > Véase capítulo 5.2.5.3
  - ✘ Comprobar o corregir los ajustes
- ✓ Rodillos de alambre desgastados
  - ✘ Comprobar y, de ser necesario, sustituir
- ✓ Motor de avance sin tensión de alimentación (sistema de seguridad automático, activado por sobrecarga)
  - ✘ Restablecer el sistema de seguridad activado (parte posterior de la fuente de alimentación) mediante el accionamiento del pulsador
- ✓ Paquete de manguera doblado
  - ✘ Colocar el paquete de manguera del quemador de modo que esté extendido
- ✓ Núcleo guía de alambre o espiral de guía de alambre sucios o desgastados
  - ✘ Limpiar el núcleo o la espiral, cambiar los núcleos doblados o desgastados

## 7.2 Mensajes de error (Fuente de alimentación)

¡La visualización del posible número de error depende de la serie de aparato y su versión!

Según las posibilidades de representación de la pantalla del aparato, se muestra una avería según sigue:

Tipo de visualización - control de la máquina de soldadura	Representación
Display gráfico	
dos visualizaciones de segmento 7	
una visualización de segmento 7	

La posible causa de la avería se señala con el correspondiente número de avería (véase tabla). En caso de fallo, la unidad de potencia se desconecta.

- Documente los fallos del aparato y, en caso necesario, proporcione esta información al personal del servicio técnico.
- Si se producen varios fallos, éstos aparecerán en orden.
- Documente los fallos del aparato y, en caso necesario, proporcione esta información al personal del servicio técnico.
- Si se producen varios fallos, éstos aparecerán en orden.





	Categoría			Posible causa	Ayuda
	a)	b)	c)		
1				Sobretensión de red	Compruebe las tensiones de red y compárelas con las tensiones de conexión de la máquina de soldadura
2				Subtensión de red	
3				Exceso de temperatura de la máquina de soldadura	Deje que la máquina se enfríe (interruptor principal en «1»)
4				Fallo de refrigerante	Llene de refrigerante Accione el eje de la bomba (bomba de refrigerante) Compruebe el disparador de sobrecorriente del aparato de refrigeración por aire

Err	Categoría			Posible causa	Ayuda
	a)	b)	c)		
5	✓	✗	✗	Error en alimentador de hilo, error de tacómetro	Compruebe el alimentador de hilo El generador del tacómetro no envía ninguna señal, control del motor defectuoso > Informe al servicio técnico.
6	✓	✗	✗	Error del gas de protección	Verifique el suministro de gas de protección (aparatos con control de gas de protección)
7	✗	✗	✓	Sobretensión secundaria	Error del inversor > Informe al Servicio Técnico
8	✗	✗	✓	Error del hilo	Separe la conexión eléctrica entre el hilo de soldadura y la carcasa o el objeto conectado a tierra
9	✓	✗	✗	Desconexión rápida	Solucione el error del robot (interface para autómatas)
10	✗	✓	✗	Corte del arco voltaico	Compruebe la alimentación de hilo (interfaz para autómatas)
11	✗	✓	✗	Error de ignición (tras 5 s)	Compruebe la alimentación de hilo (interfaz para autómatas)
13	✓	✗	✗	Desconexión de parada de emergencia	Compruebe la conexión de la parada de emergencia de la interface para autómatas
14	✗	✓	✗	Detección del alimentador de hilo	Compruebe las conexiones de cable
				Error en la asignación de los números de identificación (2DV)	Corrija los números de identificación
15	✗	✓	✗	Detección del alimentador de hilo 2	Compruebe las conexiones de cable
16	✗	✗	✓	Error en la reducción de tensión en vacío (VRD)	Informe al Servicio Técnico.
17	✗	✓	✓	Detección de sobrecorriente del sistema de arrastre de hilo	Compruebe que la alimentación de hilo marcha suave
18	✗	✓	✓	Fallo en la señal del tacogenerador	Compruebe la conexión y, en particular, el tacogenerador del segundo alimentador de hilo (sistema de arrastre de hilo esclavo).
56	✗	✗	✓	Caída de fase de red	Compruebe las tensiones de red
58	✗	✓	✗	Cortocircuito	Compruebe si el circuito eléctrico de soldadura presenta cortocircuito; coloque la antorcha aislada
59	✗	✗	✓	Aparato incompatible	Compruebe la utilización del aparato
60	✗	✗	✓	Es preciso actualizar el software	Informe al Servicio Técnico.



## Leyenda de categoría (restablecer error)

- a) El mensaje de error se apaga cuando se soluciona.
- b) El mensaje de error puede restablecerse accionando un pulsador.  
El restablecimiento del error de aparato únicamente es posible con los controles del aparato indicados:

Control de la máquina de soldadura	Pulsador
RC1 / RC2	
Expert	
Expert 2.0 / Expert XQ 2.0	
CarExpert / Progress (M3.11)	

- c) Los mensajes de error solo pueden restablecerse apagando y volviendo a encender el aparato.  
El error del gas de protección (Err 6) puede restaurarse pulsando la tecla «Parámetro de soldadura».

## 7.3 Versión del software del control de la máquina de soldadura

¡La consulta sobre los estados del software sirve exclusivamente como información para el personal de servicio autorizado. Puede acceder a ella desde el menú de configuración del aparato > Véase capítulo 5.7!

## 7.4 Restablecer los ajustes de fábrica de un parámetro de soldadura

Todos los parámetros de soldadura almacenados según el cliente se sustituyen por los ajustes de fábrica.

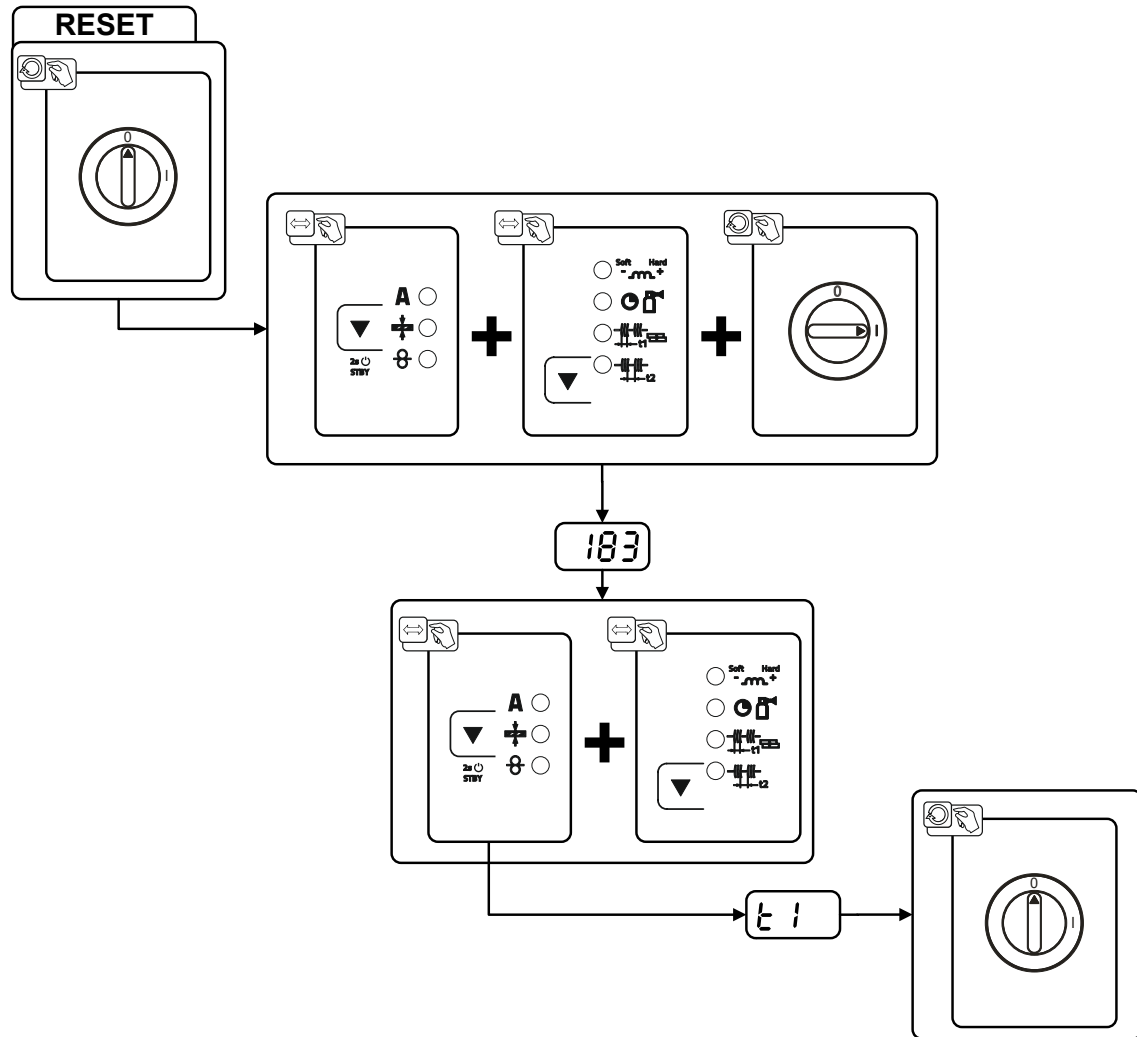


Figura 7-1

Indicación	Ajuste / Selección
	Identificación del control del aparato
	<b>Inicialización finalizada</b> Todos los parámetros de soldadura almacenados específicos del cliente se han sustituido por los ajustes de fábrica.

## 7.5 Reseteo de los JOB (tareas de soldadura) a los valores de fábrica

### 7.5.1 Reseteo de un solo JOB (tarea)

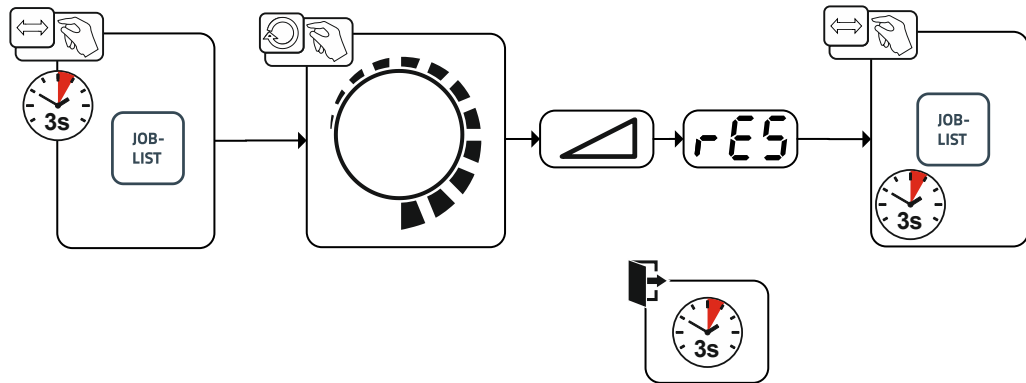


Figura 7-2

Indicación	Ajuste / Selección
	<b>RESET (restablecer a los ajustes de fábrica)</b> Después de la confirmación, se realiza la RESET. El menú finalizará después de 3 segundos si no se ha llevado a cabo ninguna modificación.
	<b>Número de JOB (ejemplo)</b> El JOB indicado se restablece a los ajustes de fábrica después de la confirmación. El menú finalizará después de 3 segundos si no se ha llevado a cabo ninguna modificación.

### 7.5.2 Reseteo de todos los JOB (tareas)

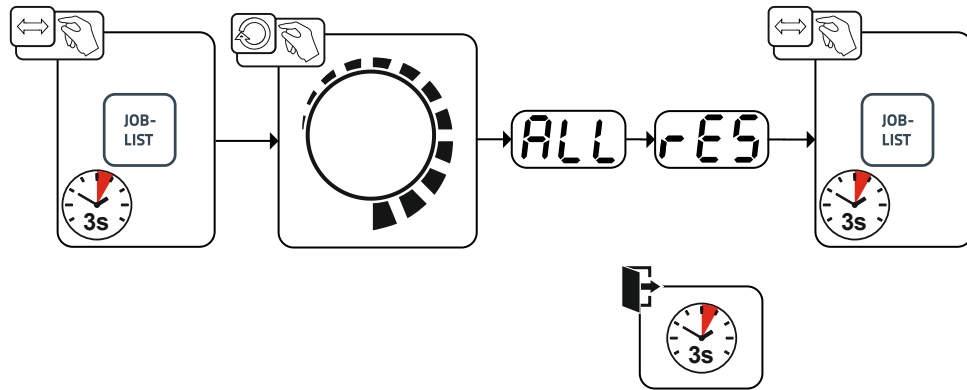


Figura 7-3

Indicación	Ajuste / Selección
	<b>RESET (restablecer a los ajustes de fábrica)</b> Después de la confirmación, se realiza la RESET. El menú finalizará después de 3 segundos si no se ha llevado a cabo ninguna modificación.

## 7.6 Ajuste de los parámetros de soldadura

En caso de diferencias entre los parámetros de soldadura ajustados en la placa frontal/el control remoto y los parámetros de soldadura indicados en el equipo de soldadura, se pueden ajustar estos parámetros de forma sencilla gracias a esta función.

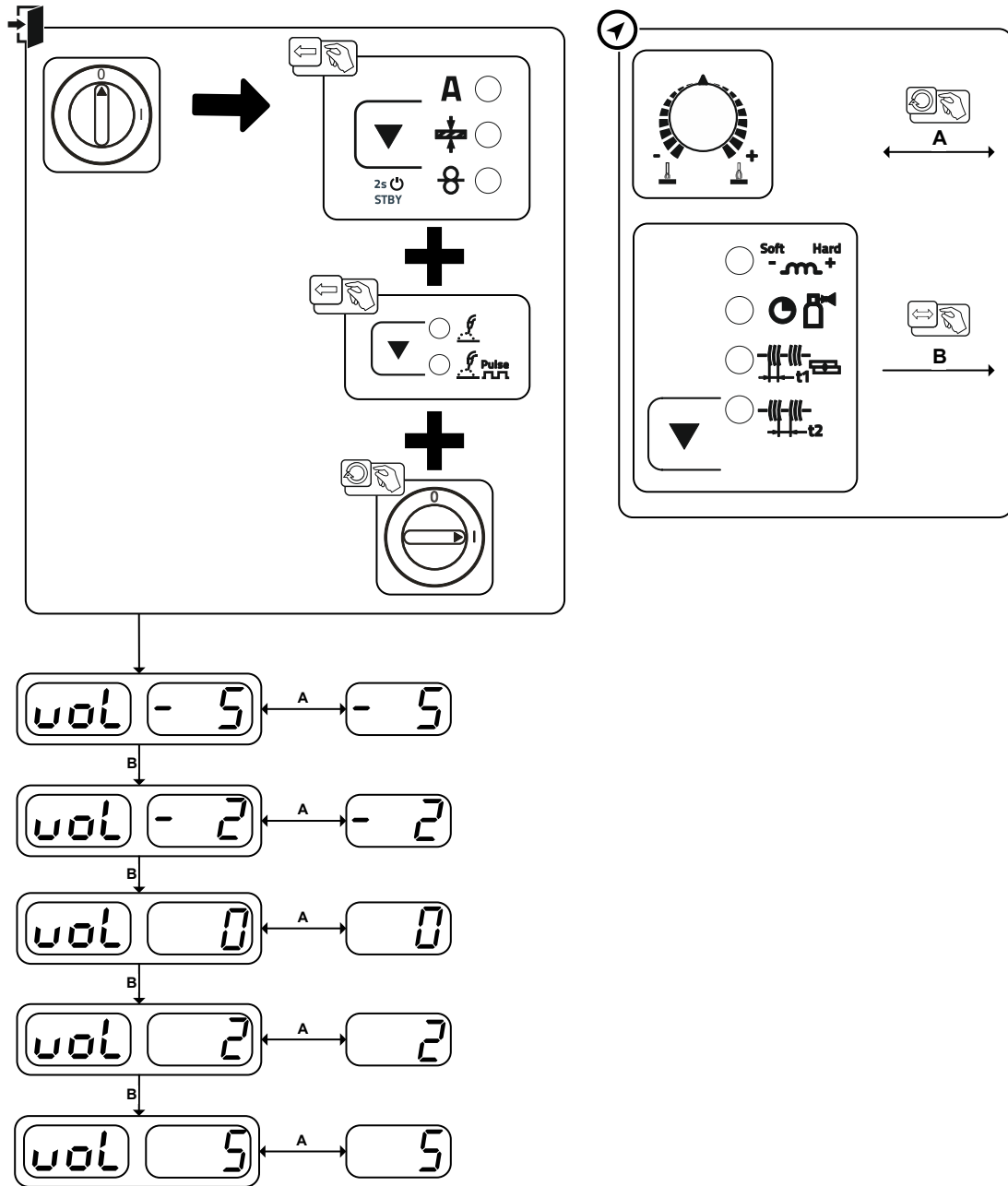


Figura 7-4

### 7.7 Purgar el circuito de refrigerante

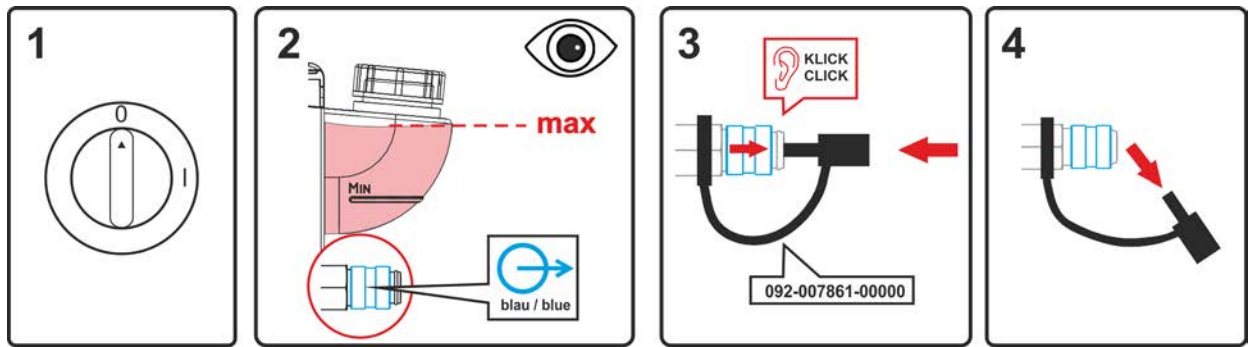


Figura 7-5

- Apagar el aparato y llenar el tanque de refrigerante hasta el nivel máximo.
- Desbloquear el acoplamiento rápido con medios auxiliares adecuados (conexión abierta).

**Para purgar el sistema de refrigeración utilizar siempre la conexión de refrigerante azul situado en la parte más baja del sistema del refrigerante (cerca del tanque de refrigerante).**

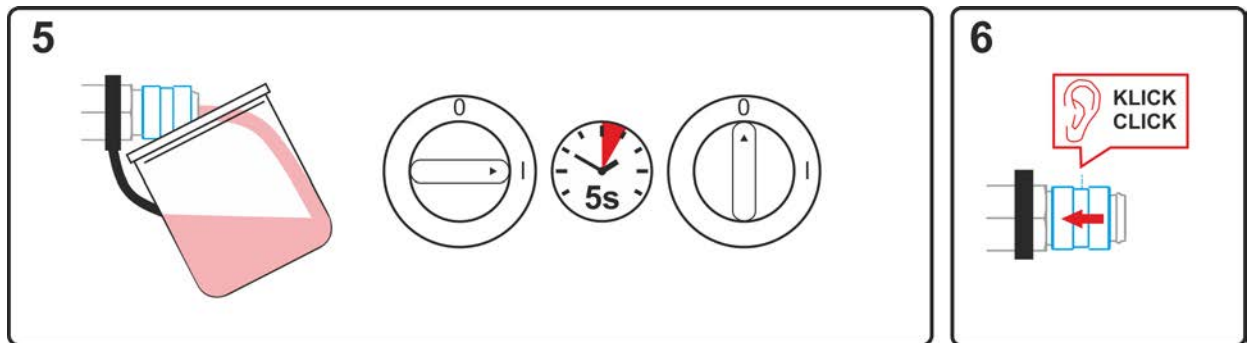




Figura 7-6

- Posicionar un recipiente colector adecuado para recoger el líquido de refrigeración que sale en el acoplamiento rápido y encender el aparato durante aprox. 5 s.
- Volver a bloquear el acoplamiento rápido tirando hacia atrás el anillo de cierre.

## 8 Datos Técnicos

### 8.1 Picomig 355 Synergic TKM

¡El rendimiento y la garantía solo cuentan con los recambios y las piezas de desgastes originales!

	MIG/MAG	TIG	Eléctrica manual
Corriente de soldadura ( $I_2$ )	5 A a 350 A		
Tensión de soldadura según la norma ( $U_2$ )	14,3 V a 31,5 V	10,2 V a 24,0 V	20,2 V a 34,0 V
Factor de marcha ED a 40 °C <sup>[1]</sup>	350 A (40 %) / 300 A (60 %) / 270 A (100 %)		
Tensión en vacío ( $U_0$ )	79 V		
Tensión de red (Tolerantie )	3 x 400 V (-25 % a +20 %)		
Frecuencia	50/60 Hz		
fusible de red <sup>[2]</sup>	3 x 16 A		
Cable de conexión de red	H07RN-F4G2,5		
máx. Potencia del conexión ( $S_1$ )	13,9 kVA	10,6 kVA	15,0 kVA
Potencia del generador (Recom.)	20,3 kVA		
Consumo de potencia $P_i$ <sup>[3]</sup>	30 W		
Impedancia de red máxima (@PCC) <sup>[4]</sup>	xxxmOhm		
Cos Phi / grado de efectividad	0,99 / 88 %		
Clase de protección / Clase de sobretensión	I / III		
Grado de suciedad	3		
Clase de aislamiento / grado de protección	H / IP 23		
Interruptor protector de corriente de defecto	Tipo B (recomendado)		
Nivel de ruido <sup>[5]</sup>	<70 dB(A)		
Temperatura ambiente <sup>[6]</sup>	-25 °C a +40 °C		
Refrigeración de aparato / Refrigeración de la antorcha	Ventilador (AF) / gas o agua		
Velocidad del hilo	0,5 m/min a 25m/min		
Dotación de rodillos de fábrica	1,0/1,2 mm para hilo de acero		
Accionamiento	4 rollos (37 mm)		
Diámetro de la bobina de hilo	Bobinas de hilo normalizadas hasta 300 mm		
Conexión de soplete de soldadura	Conexión central Euro		
Línea de piezas de trabajo (mín.)	50 mm <sup>2</sup>		
Clase CEM	A		
Marca de certificación	 /  /  / 		
Normas aplicadas	véase la declaración de conformidad (documentación del aparato)		
Dimensiones (l x b x h)	636 x 298 x 482 mm 25.0 x 11.7 x 19.0 pulgadas		
Peso	34,4 kg 75.8 lb		

<sup>[1]</sup> Ciclo de carga: 10 min (60 % FM  $\pm$  6 min. de soldadura, 4 min. de pausa).

<sup>[2]</sup> Se recomiendan fusibles DIAZED xxA gG. Cuando se utilicen fusibles automáticos, debe emplearse la característica de activación «C».

<sup>[3]</sup> Potencia en estado de reposo sin equipos periféricos externos o internos.

- [4] Este equipo de soldadura no cumple la norma IEC 61000-3-12. Si se conecta a un sistema público de baja tensión, el instalador o el usuario del equipo de soldadura será el responsable de garantizar que el equipo de soldadura se puede conectar, tras consultar con el operador de la red de alimentación de corriente.
- [5] Nivel de ruido en marcha en vacío y en funcionamiento con carga normal según IEC 60974-1 en el punto de trabajo máximo.
- [6] La temperatura ambiente depende del refrigerante. ¡Observe el rango de temperatura del refrigerante!

## 9 Accesorios

Podrá adquirir los componentes de accesorios dependientes de la potencia como el quemador, el conducto de la pieza de trabajo, la pinza porta-electrodo o el paquete de manguera intermedia en su distribuidor correspondiente.

### 9.1 Refrigeración del soldadoröä

Tipo	Denominación	Número de artículo
cool50 U40	Módulo de refrigeración	090-008598-00502
cool50 U42	Módulo de refrigeración con bomba reforzada	090-008797-00502
HOSE BRIDGE UNI	Pasarela de mangueras	092-007843-00000

#### 9.1.1 Líquido de refrigeración - tipo blueCool

Tipo	Denominación	Número de artículo
blueCool -10 5 l	Líquido de refrigeración hasta -10 °C (14 °F), 5 l	094-024141-00005
blueCool -10 25 l	Líquido de refrigeración hasta -10 °C (14 °F), 25 l	094-024141-00025
blueCool -30 5 l	Líquido de refrigeración hasta -30 °C (22 °F), 5 l	094-024142-00005
blueCool -30 25 l	Líquido de refrigeración hasta -30 °C (22 °F), 25 l	094-024142-00025
FSP blueCool	Comprobador antihelada	094-026477-00000

#### 9.1.2 Líquido de refrigeración - tipo KF

Tipo	Denominación	Número de artículo
KF 23E-5	Líquido de refrigeración hasta -10 °C (14 °F), 5 l	094-000530-00005
KF 23E-200	Líquido refrigerante (-10 °C), 200 litros	094-000530-00001
KF 37E-5	Líquido de refrigeración hasta -20 °C (4 °F), 5 l	094-006256-00005
KF 37E-200	Líquido de refrigeración (-20 °C), 200 l	094-006256-00001
TYP1	Comprobador anti helada	094-014499-00000

### 9.2 Sistema de transporte

Tipo	Denominación	Número de artículo
Trolly 35.2-2	Carro de transporte	090-008296-00000
Trolly 53	Carro de transporte	090-008638-00000
Trolly 55-5	Carro de transporte, montado	090-008632-00000
Trolly 55-6	Carro de transporte, montado	090-008825-00000
ON TR Trolly 55-5 / 55-6	Travesaño y acoplamiento para alimentador de hilo	092-002700-00000



## 9.3 Control remoto / Cable de conexión y cable prolongador

### 9.3.1 Conexión de 19 polos

Tipo	Denominación	Número de artículo
R10 19POL	Control remoto	090-008087-00000
RG10 19POL 5M	Control remoto, ajuste de la velocidad del hilo, corrección de tensión de soldadura	090-008108-00000
RA5 19POL 5M	Cable de conexión, p. ej., para control remoto	092-001470-00005
RA10 19POL 10m	Cable de conexión, p. ej., para control remoto	092-001470-00010
RA20 19POL 20m	Cable de conexión, por ejemplo, para control remoto	092-001470-00020
RV5M19 19POL 5M	Cable prolongador	092-000857-00000
RV5M19 19POL 10M	Cable prolongador	092-000857-00010
RV5M19 19POL 15M	Cable prolongador	092-000857-00015
RV5M19 19POL 20M	Cable prolongador	092-000857-00020

## 9.4 Opciones

Tipo	Denominación	Número de artículo
ON EWM Xnet Picomig 3xx	Opción de reequipamiento para la conexión con EWM Xnet mediante el gateway Xnet LAN/Wifi	092-004004-00000
ON D Barrel TG.0003	Guía de hilo Rolliner para transporte de barril	092-007929-00000
ON Case	Caja de herramientas para montar en carro de conducción Trolley 55-5 / Trolley 55-6	092-002899-00000
ON AL D13/27	Capa de cobertura para zócalos de carga	092-003282-00000
ON CS T.005/TG.0003/D.0002	Soporte para suspensión de grúa para Picomig 180 / 185 D3 / 305 D3; Phoenix y Taurus 355 compacto; drive 4	092-002549-00000
ON TH TG.03/TG.04/TG.11 R	Soporte de antorcha, a la derecha	092-002699-00000
ON WAK TG.03/TG.04/TG.09/K.02	Juego de montaje de rueda	092-001356-00000
ON Filter TG.0003	Filtro de suciedad	092-002662-00000

## 9.5 Accesorios generales

Tipo	Denominación	Número de artículo
AK300	Adaptador para bobina de hilo K300	094-001803-00001
CA D200	Adaptador de centrado para bobinas de 5 kg	094-011803-00000
16A 5POLE/CEE	Conector general de red	094-000712-00000
Proreg Ar/CO2 230bar 15l D	Regulador de gas con manómetro	394-008488-10015
GH 2x1/4" 3m	Manguera de gas	094-000010-00003
DSP	Spitzer para núcleos guía de entrada de hilo	094-010427-00000
Cutter	Herramienta para cortar mangueras	094-016585-00000
voltConverter 230/400	Transformador de tensión	090-008800-00502
ON AL D13/27	Capa de cobertura para zócalos de carga	092-003282-00000
ADAP DZA/EZA	Adaptador para conectar, desde el propio aparato, antorchas con conexión Dinse a una conexión central Euro	094-016765-00000

## 10 Piezas de desgaste

¡El rendimiento y la garantía solo cuentan con los recambios y las piezas de desgastes originales!

### 10.1 Rodillos transportadores de alambre

#### 10.1.1 Rodillos transportadores de alambre para alambres de acero

Tipo	Denominación	Número de artículo
FE 4R 0.6 MM/0.023 INCH LIGHT PINK	Juego de rodillos de impulsión, 37 mm, 4 rodillos, ranura en V para acero, acero inoxidable y brazing	092-002770-00006
FE 4R 0.8-1.0MM / 0.03-0.04 INCH BLUE/WHITE	Juego de rodillos de impulsión, 37 mm, 4 rodillos, ranura en V para acero, acero inoxidable y brazing	092-002770-00009
FE 4R 1.0-1.2MM / 0.04-0.045 INCH BLUE/RED	Juego de rodillos de impulsión, 37 mm, 4 rodillos, ranura en V para acero, acero inoxidable y brazing	092-002770-00011
FE 4R 1.4 MM/0.052 INCH GREEN	Juego de rodillos de impulsión, 37 mm, 4 rodillos, ranura en V para acero, acero inoxidable y brazing	092-002770-00014
FE 4R 1.6 MM/0.06 INCH BLACK	Juego de rodillos de impulsión, 37 mm, 4 rodillos, ranura en V para acero, acero inoxidable y brazing	092-002770-00016
FE 4R 2.0 MM/0.08 INCH GREY	Juego de rodillos de impulsión, 37 mm, 4 rodillos, ranura en V para acero, acero inoxidable y brazing	092-002770-00020
FE 4R 2.4 MM/0.095 INCH BROWN	Juego de rodillos de impulsión, 37 mm, 4 rodillos, ranura en V para acero, acero inoxidable y brazing	092-002770-00024
FE 4R 2.8 MM/0.11 INCH LIGHT GREEN	Juego de rodillos de impulsión, 37 mm, 4 rodillos, ranura en V para acero, acero inoxidable y brazing	092-002770-00028
FE 4R 3.2 MM/0.12 INCH VIOLET	Juego de rodillos de impulsión, 37 mm, 4 rodillos, ranura en V para acero, acero inoxidable y brazing	092-002770-00032

#### 10.1.2 Rodillos transportadores de alambre para alambres de aluminio

Tipo	Denominación	Número de artículo
AL 4R 0.8 MM/0.03 INCH WHITE/YELLOW	Juego de rodillos de impulsión, 37 mm, para aluminio	092-002771-00008
AL 4R 1.0 MM/0.04 INCH BLUE/YELLOW	Juego de rodillos de impulsión, 37 mm, para aluminio	092-002771-00010
AL 4R 1.2 MM/0.045 INCH RED/YELLOW	Juego de rodillos de impulsión, 37 mm, para aluminio	092-002771-00012
AL 4R 1.6 MM/0.06 INCH BLACK/YELLOW	Juego de rodillos de impulsión, 37 mm, para aluminio	092-002771-00016
AL 4R 2.0 MM/0.08 INCH GREY/YELLOW	Juego de rodillos de impulsión, 37 mm, para aluminio	092-002771-00020
AL 4R 2.4 MM/0.095 INCH BROWN/YELLOW	Juego de rodillos de impulsión, 37 mm, para aluminio	092-002771-00024
AL 4R 2.8 MM/0.110 INCH LIGHT GREEN/YELLOW	Juego de rodillos de impulsión, 37 mm, para aluminio	092-002771-00028
AL 4R 3.2 MM/0.125 INCH VIOLET/YELLOW	Juego de rodillos de impulsión, 37 mm, para aluminio	092-002771-00032

### 10.1.3 Rodillos transportadores de alambre para alambres de relleno

Tipo	Denominación	Número de artículo
FUEL 4R 0.8 MM/0.03 INCH WHITE/ORANGE	Juego de rodillos de impulsión, 37 mm, 4 rodillos, ranura en V/moleteado para hilo tubular	092-002848-00008
FUEL 4R 1.0 MM/0.04 INCH BLUE/ORANGE	Juego de rodillos de impulsión, 37 mm, 4 rodillos, ranura en V/moleteado para hilo tubular	092-002848-00010
FUEL 4R 1.2 MM/0.045 INCH RED/ORANGE	Juego de rodillos de impulsión, 37 mm, 4 rodillos, ranura en V/moleteado para hilo tubular	092-002848-00012
FUEL 4R 1.4 MM/0.052 INCH GREEN/ORANGE	Juego de rodillos de impulsión, 37 mm, 4 rodillos, ranura en V/moleteado para hilo tubular	092-002848-00014
FUEL 4R 1.6 MM/0.06 INCH BLACK/ORANGE	Juego de rodillos de impulsión, 37 mm, 4 rodillos, ranura en V/moleteado para hilo tubular	092-002848-00016
FUEL 4R 2.0 MM/0.08 INCH GREY/ORANGE	Juego de rodillos de impulsión, 37 mm, 4 rodillos, ranura en V/moleteado para hilo tubular	092-002848-00020
FUEL 4R 2.4 MM/0.095 INCH BROWN/ORANGE	Juego de rodillos de impulsión, 37 mm, 4 rodillos, ranura en V/moleteado para hilo tubular	092-002848-00024

### 10.1.4 Guía de hilo

Tipo	Denominación	Número de artículo
DV X	Set de acoplamiento de rodillos motor de arrastre	092-002960-E0000
SET DRAHTFUERUNG	Juego guía de entrada de hilo	092-002774-00000
ON WF 2,0-3,2mm eFeed	Posibilidad de ampliación, guía para hilos de 2,0–3,2 mm, impulsión eFeed	092-019404-00000
SET IG 4x4 1.6mm BL	Juego guía de entrada de hilo	092-002780-00000
GUIDE TUBE L105	Tubo guía	094-006051-00000
CAPTUB L=107 mm; Ø ≤ 1,6 mm	Tubo capilar	094-006634-00000
CAPTUB L=105 mm; Ø ≤ 2,4 mm	Tubo capilar	094-021470-00000

# 11 Apéndice

## 11.1 JOB-List

Massivdraht solid wire		∅ inch mm				
♀	☒	.023	.030	.035	.040	.045
		0,6	0,8	0,9	1,0	1,2
JOB						
SG2/3 G3/4 Si1	CO <sub>2</sub> -100 / C1	176	1	2	3	4
	Ar-82/CO <sub>2</sub> -18 M20 - M21	175	6	7	8	9
CrNi	Ar-97,5/CO <sub>2</sub> -2,5 M12		34	223	35	36
CuSi Löten / Brazing	Ar-100 / I1		114	177	115	116
	Ar97,5/CO <sub>2</sub> -2,5 M12		110	178	111	112
CuAl Löten / Brazing	Ar-100 / I1		122		123	124
	Ar97,5/CO <sub>2</sub> -2,5 M12		118		119	120
AlMg	Ar-100 / I1		74		75	76
	Ar-70/He-30 / I3		78		79	80
AlSi	Ar-100 / I1		82		83	84
	Ar-70/He-30 / I3		86		87	88
Al99	Ar-100 / I1		90		91	92
	Ar-70/He-30 / I3		94		95	96

Fülldraht metal / flux-cored		∅ inch mm				
♀	☒	.030	.035	.040	.043	.045
		0,8	0,9	1,0	1,1	1,2
JOB						
E70C Metal	Ar-82/CO <sub>2</sub> -18 M20 - M21	235	236	237		238
E71T Rutile	Ar-82/CO <sub>2</sub> -18 M20 - M21	240	241	242		243
	CO <sub>2</sub> -100 / C1		246	247		248
E71T	Self-Shielded		172		171	170
CrNi	Metal	Ar-97,5/CO <sub>2</sub> -2,5 M12	227		228	229
	Rutil / Basic	Ar-82/CO <sub>2</sub> -18 M20 - M21	231		232	233
		CO <sub>2</sub> -100 / C1	210		211	

forceArc		∅ inch mm		
♀	☒	.030	.040	.045
		0,8	1,0	1,2
JOB				
SG2/3 G3/4 Si1	Ar-82/CO <sub>2</sub> -18 M21	189	179	
	Ar-90/CO <sub>2</sub> -10 M20	190	254	

rootArc		∅ inch mm		
♀	☒	.030	.040	.045
		0,8	1,0	1,2
JOB				
SG2/3 G3/4 Si1	CO <sub>2</sub> -100 / C1		204	205
	Ar-82/CO <sub>2</sub> -18 M20 - M21		206	207

MIG / MAG GMAW		188
manual	non synergic	
Zusatz additional		
WIG TIG	≠	127
E-Hand MMA	≠	128

pulse only in Picomig puls Version	
<input type="checkbox"/>	Standard
<input type="checkbox"/>	standard
<input checked="" type="checkbox"/>	Standard / Puls
<input type="checkbox"/>	standard / pulse

color-code	
<span style="background-color: orange; border: 1px solid black; display: inline-block; width: 15px; height: 10px;"></span>	Stahl mild steel
<span style="background-color: yellow; border: 1px solid black; display: inline-block; width: 15px; height: 10px;"></span>	Edelstahl stainless steel
<span style="background-color: lightyellow; border: 1px solid black; display: inline-block; width: 15px; height: 10px;"></span>	Aluminium aluminium

094-029327-00000

Figura 11-1

Todos los JOBS marcados en color azul también pueden utilizarse, además de para la soldadura por arco estándar, para la soldadura por arco voltaico de impulsos.

Al intentar cambiar un JOB no apto para arco voltaico de impulsos a soldadura por arco voltaico de impulsos, aparece el mensaje (sin pulsos) en la pantalla del aparato y esta vuelve a cambiar a soldadura por arco estándar.

**11.2 Vista general de parámetros - Rangos de ajuste**

Indicación de datos de soldadura (tres cifras)	Parámetro/función	Rango de ajuste			
		Estándar (de fábrica)	min.	máx.	Unidad
<b>MIG/MAG</b>					
<u>GP</u>	Tiempo de corrientes anteriores de gas	JOB <sup>[1]</sup>	0,0	- 20,0	s
<u>IS</u>	Corriente de inicio (porcentual de la corriente principal)	JOB <sup>[1]</sup>	0	- 200	%
<u>ES</u>	Tiempo de corriente de inicio	JOB <sup>[1]</sup>	0,0	- 20,0	s
<u>ES</u>	t vertiente (duración de la corriente de inicio hasta corriente principal)	JOB <sup>[1]</sup>	0,0	- 20,0	s
<u>SE</u>	t vertiente (duración de la corriente principal hasta la corriente final)	JOB <sup>[1]</sup>	0,0	- 20,0	s
<u>IF</u>	Corriente final (porcentual de la corriente principal)	JOB <sup>[1]</sup>	0	- 200	%
<u>EF</u>	Tiempo de corriente final	JOB <sup>[1]</sup>	0,0	- 20,0	s
<u>DN</u>	Corrección dinámica	0	-40	- 40	
<u>PE</u>	Tiempo post-gas	JOB <sup>[1]</sup>	0,0	- 20,0	s
<u>I1</u>	Tiempo de soldadura por puntos	JOB <sup>[1]</sup>	0,1	- 20,0	s
<u>I2</u>	Tiempo de pausa (intervalo)	JOB <sup>[1]</sup>	0,1	- 20,0	s
<u>rb</u>	Burn-back	JOB <sup>[1]</sup>	0	- 499	%
<b>TIG</b>					
<u>GP</u>	Tiempo de corrientes anteriores de gas	0,1	0,0	- 20,0	s
<u>IS</u>	Corriente de inicio	70	0	- 200	%
<u>ES</u>	Tiempo de rampa de subida	0,5	0,0	- 20,0	s
<u>SE</u>	Tiempo de caída de corriente	0,5	0,0	- 20,0	s
<u>IF</u>	Corriente final	50	1	- 200	%
<u>SE</u>	Tiempo post-gas	5,0	0,0	- 20,0	s
<b>Eléctrica manual (MMA)</b>					
<u>RC</u>	Corrección de Arcforce	0	-40	- 40	
<u>IC</u>	Corriente de arranque en caliente	120	0	- 200	%
<u>IC</u>	Tiempo de arranque en caliente	0,5	0	- 20,0	s

<sup>[1]</sup> Los valores se almacenan y almacenarán por separado en cada JOB .

## 11.3 Búsqueda de distribuidores

Sales & service partners

[www.ewm-group.com/en/specialist-dealers](http://www.ewm-group.com/en/specialist-dealers)



"More than 400 EWM sales partners worldwide"