



RU

Сварочные аппараты

Picomig 355 Synergic TKM

099-005700-EW508

Учитывайте данные дополнительной документации на систему!

21.6.2023

**Register now
and benefit!
Jetzt Registrieren
und Profitieren!**

www.ewm-group.com



Общие указания

ВНИМАНИЕ



Прочтите руководство по эксплуатации!

Руководство по эксплуатации содержит указания по технике безопасности при работе с изделием.

- Ознакомьтесь с руководствами по эксплуатации всех компонентов системы и соблюдайте приведенные в них указания по технике безопасности и предупреждения!
- Соблюдайте указания по предотвращению несчастных случаев и национальные предписания!
- Руководство по эксплуатации должно храниться в месте эксплуатации аппарата.
- Предупреждающие знаки и знаки безопасности на аппарате содержат информацию о возможных опасностях. Они всегда должны быть распознаваемыми и читабельными.
- Аппарат произведен в соответствии с современным уровнем развития технологий и отвечает требованиям действующих норм и стандартов. Его эксплуатация, обслуживание и ремонт должны осуществляться только квалифицированным персоналом.
- Технические изменения, связанные с постоянным совершенствованием оборудования, могут влиять на результаты сварки.

При наличии вопросов относительно монтажа, ввода в эксплуатацию, режима работы, особенностей места использования, а также целей применения обращайтесь к вашему торговому партнеру или в наш отдел поддержки клиентов по тел.: +49 2680 181-0.

**Перечень авторизованных торговых партнеров находится по адресу:
www.ewm-group.com/en/specialist-dealers.**

Ответственность в связи с эксплуатацией данного аппарата ограничивается только функциями аппарата. Любая другая ответственность, независимо от ее вида, категорически исключена. Вводом аппарата в эксплуатацию пользователь признает данное исключение ответственности. Производитель не может контролировать соблюдение требований данного руководства, а также условия и способы монтажа, эксплуатацию, использование и техобслуживание аппарата. Неквалифицированное выполнение монтажа может привести к материальному ущербу и, в результате, подвергнуть персонал опасности. Поэтому мы не несем никакой ответственности и гарантии за убытки, повреждения и затраты, причиненные или каким-нибудь образом связанные с неправильной установкой, неквалифицированным использованием, а также неправильной эксплуатацией и техобслуживанием.

© EWM GmbH

Dr. Günter-Henle-Straße 8

56271 Mündersbach Germany

Тел.: +49 2680 181-0, факс: -244

Эл. почта: info@ewm-group.com

www.ewm-group.com

Авторские права на этот документ принадлежат изготовителю.

Тиражирование, в том числе частичное, допускается только при наличии письменного разрешения.

Информация, содержащаяся в настоящем документе, была тщательно проверена и отредактирована. Тем не менее, возможны изменения, опечатки и ошибки.

Безопасность данных

Пользователь несет ответственность за сохранение данных всех изменений заводских настроек. Ответственность за удаленные персональные настройки лежит на пользователе. Производитель не несет за это никакой ответственности.

1 Содержание

| | | |
|----------|--|-----------|
| 1 | Содержание | 3 |
| 2 | В интересах вашей безопасности | 7 |
| 2.1 | Указания по использованию данной документации | 7 |
| 2.2 | Пояснение знаков | 8 |
| 2.3 | Предписания по технике безопасности | 9 |
| 2.4 | Транспортировка и установка | 12 |
| 3 | Использование по назначению | 14 |
| 3.1 | Область применения | 14 |
| 3.2 | Версия ПО | 14 |
| 3.3 | Сопроводительная документация | 14 |
| 3.3.1 | Гарантия | 14 |
| 3.3.2 | Декларация о соответствии рекомендациям | 14 |
| 3.3.3 | Сварка в среде с повышенной опасностью поражения электрическим током | 14 |
| 3.3.4 | Сервисная документация (запчасти и электрические схемы) | 14 |
| 3.3.5 | Калибровка/Утверждение | 15 |
| 3.3.6 | Составная часть общей документации | 15 |
| 4 | Описание аппарата — быстрый обзор | 16 |
| 4.1 | Вид спереди / вид сзади | 16 |
| 4.2 | Установка тормоза катушки | 18 |
| 4.3 | Управление – элементы управления | 20 |
| 4.3.1 | Индикация параметров сварки | 22 |
| 4.3.1.1 | Индикатор полярности | 22 |
| 5 | Конструкция и функционирование | 23 |
| 5.1 | Транспортировка и установка | 23 |
| 5.1.1 | Условия окружающей среды | 23 |
| 5.1.2 | Охлаждение аппарата | 24 |
| 5.1.3 | Обратный кабель, общее | 24 |
| 5.1.4 | Охлаждение сварочной горелки | 24 |
| 5.1.4.1 | Подключение модуля охлаждения | 24 |
| 5.1.5 | Указания по прокладке кабелей сварочного тока | 25 |
| 5.1.6 | Блуждающие сварочные токи | 27 |
| 5.1.7 | Подключение к электросети | 28 |
| 5.1.7.1 | Форма сети | 28 |
| 5.1.8 | Держатель сварочной горелки | 29 |
| 5.1.9 | Подача защитного газа | 30 |
| 5.1.9.1 | Подключение редуктора давления | 30 |
| 5.1.9.2 | Подсоединение шланга защитного газа | 31 |
| 5.1.9.3 | Настройка расхода защитного газа | 31 |
| 5.1.9.4 | Проверка газа | 32 |
| 5.2 | Сварка МИГ / МАГ | 32 |
| 5.2.1 | Сборка направляющей втулки для проволоки | 32 |
| 5.2.2 | Подключение сварочной горелки и кабеля массы | 34 |
| 5.2.3 | Функциональная горелка для сварки MIG/MAG | 35 |
| 5.2.4 | Тяни/толкай "Pusch/Pull"-горелка для сварки МИГ / МАГ | 35 |
| 5.2.5 | Подача проволоки | 36 |
| 5.2.5.1 | Установка катушки с проволокой | 36 |
| 5.2.5.2 | Замена роликов подачи проволоки | 37 |
| 5.2.5.3 | Установка проволочного электрода | 40 |
| 5.2.5.4 | Установка тормоза катушки | 41 |
| 5.2.6 | Определение задачи для сварки МИГ / МАГ | 42 |
| 5.2.7 | Выбор заданий на сварку | 42 |
| 5.2.7.1 | Основные параметры сварки | 42 |
| 5.2.7.2 | Режим работы | 43 |
| 5.2.8 | Мощность сварки (рабочая точка) | 43 |
| 5.2.8.1 | Выбор режима отображения параметров сварки | 43 |
| 5.2.8.2 | Длина сварочной дуги | 43 |
| 5.2.8.3 | Динамика сварочной дуги (дресселирование) | 44 |

| | | |
|----------|---|-----------|
| 5.2.9 | Обычная сварка MIG/MAG (GMAW non synergic)..... | 44 |
| 5.2.10 | forceArc..... | 45 |
| 5.2.11 | rootArc | 46 |
| 5.2.12 | Режимы работы (циклограммы) | 46 |
| | 5.2.12.1 Знаки и значения функций..... | 46 |
| | 5.2.12.2 Принудительное отключение | 46 |
| 5.2.13 | Выполнение программы | 53 |
| 5.2.14 | Экспертное меню (MIG/MAG)..... | 54 |
| 5.3 | Ручная сварка стержневыми электродами | 55 |
| 5.3.1 | Подключение электрододержателя и кабеля массы..... | 55 |
| 5.3.2 | Выбор заданий на сварку | 55 |
| 5.3.3 | Arcforce..... | 56 |
| 5.3.4 | Автоматическое устройство «Горячий старт»..... | 56 |
| 5.3.5 | Функция Antistick для сварки TIG | 56 |
| 5.3.6 | Экспертное меню (ручная сварка)..... | 57 |
| 5.4 | Сварка ВИГ | 57 |
| 5.4.1 | Подготовка сварочной горелки ВИГ | 57 |
| 5.4.2 | Подключение сварочной горелки и кабеля массы..... | 57 |
| 5.4.3 | Выбор заданий на сварку | 58 |
| 5.4.4 | Настройка времени продувки газом | 58 |
| 5.4.5 | Экспертное меню (ВИГ)..... | 59 |
| 5.4.6 | Зажигание дуги..... | 60 |
| | 5.4.6.1 Liftarc..... | 60 |
| 5.4.7 | Режимы работы (циклограммы) | 60 |
| | 5.4.7.1 Условные обозначения | 60 |
| | 5.4.7.2 Принудительное отключение | 60 |
| | 5.4.7.3 2-тактный режим | 61 |
| | 5.4.7.4 4-тактный режим | 62 |
| 5.5 | Устройства дистанционного управления | 62 |
| 5.6 | Специальные параметры (расширенные настройки) | 62 |
| 5.6.1 | Выбор, изменение и сохранение параметров..... | 63 |
| 5.6.2 | Подробные сведения о специальных параметрах | 64 |
| | 5.6.2.1 Время заправки проволоки (P1)..... | 64 |
| | 5.6.2.2 4-тактный/4-тактный с запуском кратким нажатием (P9)..... | 64 |
| 5.6.3 | Вернуть к заводским установкам..... | 64 |
| 5.7 | Меню конфигурации аппарата | 65 |
| 5.7.1 | Выбор, изменение и сохранение параметров..... | 65 |
| 5.7.2 | Компенсация сопротивления проводника | 66 |
| 5.7.3 | Энергосберегающий режим (Standby) | 67 |
| 6 | Техническое обслуживание, уход и утилизация | 68 |
| 6.1 | Общее..... | 68 |
| 6.2 | Пояснение знаков..... | 69 |
| 6.3 | План техобслуживания | 69 |
| 6.4 | Утилизация изделия..... | 71 |
| 7 | Устранение неполадок..... | 72 |
| 7.1 | Контрольный список по устранению неисправностей | 72 |
| 7.2 | Сообщения об ошибках (источник тока) | 73 |
| 7.3 | Версия программного обеспечения панели управления аппарата | 75 |
| 7.4 | Восстановление заводских настроек параметров сварки | 76 |
| 7.5 | Сбросить сварочные задания и вернуть заводскую настройку | 77 |
| | 7.5.1 Сбросить отдельное задание | 77 |
| | 7.5.2 Сбросить все задания | 77 |
| 7.6 | Настройка параметров сварки | 78 |
| 7.7 | Удаление воздуха из контура жидкости охлаждения..... | 79 |
| 8 | Технические характеристики..... | 80 |
| 8.1 | Picomig 355 Synergic TKM..... | 80 |
| 9 | Принадлежности..... | 82 |
| 9.1 | Охлаждение сварочной горелки | 82 |
| | 9.1.1 Тип жидкости охлаждения blueCool | 82 |

| | | |
|-----------|---|-----------|
| 9.1.2 | Тип жидкости охлаждения KF | 82 |
| 9.2 | Система транспортировки | 82 |
| 9.3 | Дистанционный регулятор/соединительный и удлиняющий кабель | 83 |
| 9.3.1 | Гнездо подключения 19-контактное | 83 |
| 9.4 | Опции | 83 |
| 9.5 | Общие принадлежности | 83 |
| 10 | Быстроизнашивающиеся детали | 84 |
| 10.1 | Ролики устройства подачи проволоки | 84 |
| 10.1.1 | Ролики устройства подачи проволоки , сталь | 84 |
| 10.1.2 | Ролики устройства подачи проволоки для алюминия | 85 |
| 10.1.3 | Ролики устройства подачи проволоки для порошковой сварочной проволоки | 85 |
| 10.1.4 | Проволочная проводка | 86 |
| 11 | Приложение | 87 |
| 11.1 | JOB-List | 87 |
| 11.2 | Обзор параметров — диапазоны настройки | 88 |
| 11.3 | Поиск дилера | 89 |

2 В интересах вашей безопасности

2.1 Указания по использованию данной документации

ОПАСНОСТЬ

Методы работы и эксплуатации, подлежащие строгому соблюдению во избежание тяжелых травм или летальных случаев при непосредственной опасности.

- Указание по технике безопасности содержит в своем заголовке сигнальное слово "ОПАСНОСТЬ" с общим предупреждающим знаком.
- Кроме того, опасность поясняется пиктограммой на полях страницы.

ВНИМАНИЕ

Методы работы и эксплуатации, подлежащие строгому соблюдению во избежание тяжелых травм или летальных случаев при потенциальной опасности.

- Указание по технике безопасности содержит в своем заголовке сигнальное слово "ВНИМАНИЕ" с общим предупреждающим знаком.
- Кроме того, опасность поясняется пиктограммой на полях страницы.

ОСТОРОЖНО

Методы работы и эксплуатации, которые должны строго выполняться, чтобы исключить возможные легкие травмы людей.

- Указание по технике безопасности содержит в своем заголовке сигнальное слово "ОСТОРОЖНО" с общим предупреждающим знаком.
- Опасность поясняется пиктограммой на полях страницы.



Технические особенности, на которые пользователь должен обращать внимание, чтобы избежать материального ущерба или повреждения аппарата.

Указания по выполнению операций и перечисления, в которых поочередно описываются действия в определенных ситуациях, обозначены круглым маркером, например:

- Вставить и зафиксировать штекер кабеля сварочного тока.

2.2 Пояснение знаков

| Символ | Описание | Символ | Описание |
|--------|---|--------|---|
| | Принимать во внимание технические особенности | | Нажать и отпустить (короткое нажатие/нажатие) |
| | Выключить аппарат | | Отпустить |
| | Включить аппарат | | Нажать и удерживать |
| | Неправильно/недействительно | | Переключить |
| | Правильно/действительно | | Повернуть |
| | Вход | | Числовое значение/настраиваемое |
| | Навигация | | Сигнальная лампочка горит зеленым цветом |
| | Выход | | Сигнальная лампочка мигает зеленым цветом |
| | Отображение времени (например: выждать 4 с/нажать) | | Сигнальная лампочка горит красным цветом |
| | Прерывание в представлении меню (есть другие возможности настройки) | | Сигнальная лампочка мигает красным цветом |
| | Инструмент не нужен/не использовать | | Сигнальная лампочка горит синим цветом |
| | Инструмент нужен/использовать | | Сигнальная лампочка мигает синим цветом |

2.3 Предписания по технике безопасности

ВНИМАНИЕ



Опасность несчастного случая при несоблюдении указаний по технике безопасности!

Несоблюдение указаний по технике безопасности может быть опасно для жизни!

- Внимательно прочесть указания по технике безопасности в данной инструкции!
- Соблюдать указания по предотвращению несчастных случаев и национальные предписания!
- Проинструктировать лиц, находящихся в рабочей зоне, о необходимости соблюдения предписаний!



Опасность травмирования вследствие поражения электрическим током!

Контакт с находящимися под электрическим напряжением компонентами может привести к опасному для жизни поражению электрическим током и ожогам. Даже прикосновение к компонентам под низким напряжением может вызвать шок и привести к несчастному случаю.

- Запрещается прикасаться к компонентам, находящимся под напряжением, таким как гнезда выхода сварочного тока, сварочные прутки, вольфрамовые или проволочные электроды.
- Сварочные горелки и/или электрододержатели укладывать только на изолирующие подкладки!
- Использовать все требуемые средства индивидуальной защиты (в зависимости от области применения)!
- Открывать аппарат разрешается только квалифицированным специалистом!
- Аппарат запрещается использовать для оттаивания труб!



Опасность при одновременном подключении нескольких источников тока!

Параллельное или последовательное подключение нескольких источников тока должно выполняться только квалифицированными специалистами в соответствии с требованиями стандарта МЭК 60974-9 «Оборудование для дуговой сварки. Монтаж и эксплуатация», а также Предписаний по предотвращению несчастных случаев BGV D1 (ранее VBG 15) и соответствующих национальных норм!

Оборудование можно допускать к дуговой сварке только после выполнения испытаний, чтобы предотвратить превышение допустимого значения напряжения холостого хода.

- Подключение аппарата должно выполняться исключительно специалистами!
- При выводе из эксплуатации отдельных источников тока все сетевые кабели и кабели сварочного тока необходимо отсоединить от всех устройств сварочной системы. (Опасность обратного напряжения!)
- Не использовать совместно сварочные аппараты с переключателем полюсов (серия PWS) или аппараты для сварки переменным током (AC), так как малейшая ошибка управления может привести к недопустимому суммированию сварочных напряжений.



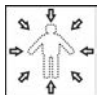
Опасность получения травм вследствие воздействия излучения или высокой температуры!

Излучение сварочной дуги вредно для кожи и глаз.

Контакт с горячими заготовками и искрами ведет к ожогам.

- Используйте щиток или маску с достаточной степенью защиты (в зависимости от области применения)!
- Носите сухую защитную одежду (например, сварочный щиток, перчатки и т. п.) в соответствии с предписаниями, действующими в стране эксплуатации.
- Обеспечьте защиту незадействованных в процессе работы лиц от излучения или ослепления с помощью защитной шторки или защитной перегородки!

ВНИМАНИЕ



Опасность получения травм при ношении несоответствующей одежды!
Излучение, высокая температура и электрическое напряжение являются неизбежными источниками опасности во время электродуговой сварки. Пользователь должен всегда использовать все необходимые средства индивидуальной защиты. Эти средства должны защищать работников от следующих производственных факторов:

- средства защиты дыхательных путей от опасных для здоровья веществ и смесей (дымовые газы и пары), в противном случае следует принять соответствующие меры (вытяжное устройство и т. п.);
- шлем сварщика с соответствующей защитой от ионизирующего излучения (ИК- и УФ-излучение) и высокой температуры;
- сухая защитная одежда сварщика (обувь, перчатки и костюм) от повышенной температуры окружающей среды, воздействие которой сравнимо с температурой воздуха 100 °С и выше или поражением электрическим током и работой с находящимися под напряжением компонентами;
- защита органов слуха от вредного воздействия шума.



Опасность взрыва!
Кажущиеся безопасными вещества в закрытых сосудах в результате нагрева создают повышенное давление.

- Удалить из рабочей зоны емкости с горючими или взрывоопасными жидкостями!
- Не допускать нагрева взрывоопасных жидкостей, порошков или газов в процессе сварки или резки!



Опасность пожара!
Образующиеся во время сварки высокие температуры, разлетающиеся искры, раскаленные частицы и горячий шлак могут стать причиной возгорания.

- Проверять, нет ли очагов возгорания в рабочей зоне!
- Не носить с собой никаких легковоспламеняющихся предметов, таких как спички или зажигалки.
- Обеспечить наличие в рабочей зоне соответствующих противопожарных средств!
- Тщательно очистить заготовку от остатков воспламеняющихся материалов до начала сварки.
- Продолжать обработку соединенных сваркой компонентов только после их полного остывания. Не допускать их контакта с воспламеняющимися материалами!

⚠ ОСТОРОЖНО**Дым и газы!**

Дым и газы могут привести к удушью и отравлениям! Пары растворителей (хлорированные углеводороды) под действием ультрафиолетового излучения сварочной дуги могут превращаться в ядовитый фосген!

- Обеспечить достаточный приток свежего воздуха!
- Не допускать попадания паров растворителей в зону облучения сварочной дуги!
- Если необходимо, пользоваться подходящими средствами защиты дыхания!
- Для предотвращения образования фосгена заблаговременно нейтрализовать остатки хлорированных растворителей на заготовках.

**Шумовая нагрузка!**

Шум, превышающий уровень 70 дБА, может привести к длительной потере слуха!

- Носить соответствующие средства для защиты ушей!
- Персонал, находящийся в рабочей зоне, должен носить соответствующие средства для защиты ушей!



Согласно IEC 60974-10 сварочные аппараты делятся на два класса электромагнитной совместимости (класс ЭМС указан в технических данных) > см. главу 8:



Класс А Аппараты не предназначены для использования в жилых зонах, которые снабжаются электроэнергией из низковольтной электросети общего пользования. При установке электромагнитной совместимости для аппаратов класса А в подобных зонах возможны сбои, связанные как с особенностями цепи питания, так и с излучаемыми помехами.



Класс В Аппараты удовлетворяют требованиям по ЭМС в промышленной и жилой зоне, включая жилые районы с подключением к низковольтной электросети общего пользования.

Строительство и эксплуатация

Во время эксплуатации установок дуговой сварки в некоторых случаях возможно излучение электромагнитных помех, несмотря на то, что каждый сварочный аппарат соответствует предельным значениям излучения, указанным в стандарте. За помехи, возникающие при сварке, несет ответственность пользователь.

При оценке возможных проблем в связи с электромагнитным излучением для окружающей среды пользователь должен учитывать следующее: (см. также EN 60974-10, приложение А)

- наличие силовых линий, кабелей управления, сигнальных и телекоммуникационных кабелей;
- наличие радиоприемников и телевизоров;
- наличие компьютеров и других управляющих устройств;
- наличие предохранительных устройств;
- опасность для здоровья окружающих, особенно если они используют кардиостимуляторы или слуховые аппараты;
- наличие калибровочных и измерительных устройств;
- помехоустойчивость других устройств, находящихся в непосредственной близости;
- время дня, в которое выполняются сварочные работы.

Рекомендации по сокращению излучаемых помех:

- подключение к электросети, например дополнительный сетевой фильтр или экранирование посредством металлической трубки;
- техническое обслуживание установки дуговой сварки;
- сварочные провода должны быть максимально короткими, их следует прокладывать на полу как можно ближе друг к другу;
- выравнивание потенциалов;
- заземление заготовки: в тех случаях, когда прямое заземление заготовки невозможно, соединение должно выполняться с применением подходящих для этого конденсаторов;
- экранирование от других устройств, находящихся в непосредственной близости, или экранирование всего сварочного оборудования.

ОСТОРОЖНО



Электромагнитные поля!



Источник тока может стать причиной возникновения электрических или электромагнитных полей, которые могут нарушить работу электронных установок, таких как компьютеры, устройства с числовым программным управлением, телекоммуникационные линии, сети, линии сигнализации, кардиостимуляторы и дефибрилляторы.

- Соблюдать предписания по техническому обслуживанию > см. главу 6!
- Полностью разматывать сварочный кабель!
- Соответствующим образом экранировать приборы или устройства, чувствительные к излучению!
- Возможно нарушение работы кардиостимуляторов (при необходимости обратиться к врачу).



Обязанности пользователя!

При эксплуатации аппарата следует соблюдать национальные директивы и законы!

- Национальная редакция общей директивы 89/391/ЕЭС (89/391/EWG) о введении мер, содействующих улучшению безопасности и гигиены труда работников на производстве, а также соответствующие отдельные директивы.
- В частности, директива 89/655/ЕЭС (89/655/EWG) о минимальных требованиях к безопасности и гигиене труда при использовании в процессе работы производственного оборудования.
- Предписания по безопасности труда и технике безопасности, действующие в соответствующей стране.
- Установка и эксплуатация аппарата согласно МЭК 60974-9.
- Регулярно проводить для работников инструктаж по технике безопасности на рабочем месте.
- Регулярная проверка аппарата согласно МЭК 60974-4.



Гарантия производителя аннулируется при повреждении аппарата в результате использования компонентов сторонних производителей!

- **Используйте только компоненты системы и опции (источники тока, сварочные горелки, электрододержатели, дистанционные регуляторы, запасные и быстроизнашивающиеся детали и т. д.) только из нашей программы поставки!**
- **Подсоединяйте дополнительные компоненты к соответствующему гнезду подключения и закрепляйте их только после выключения сварочного аппарата.**

Требования при подключении к общественной электросети

Потребляя ток, аппараты высокой мощности могут повлиять на качество сети. Поэтому для аппаратов некоторых типов могут действовать ограничения на подключение, требования к максимально возможному полному сопротивлению линии или минимальной нагрузочной способности элемента подключения к общественной сети (совместной точки сопряжения РСС). При этом также следует учитывать технические характеристики аппаратов. В этом случае эксплуатационник или пользователь аппарата обязан проверить, можно ли подключать аппарат к сети, и при необходимости проконсультироваться с лицом, ответственным за эксплуатацию электросети.

2.4 Транспортировка и установка

ВНИМАНИЕ



Опасность травмирования вследствие неправильного обращения с баллонами защитного газа!

Неправильное обращение с баллонами защитного газа и недостаточно надежное крепление баллонов может привести к тяжелым травмам!

- Следовать инструкциям производителей газа и предписаниям по использованию сжатого газа!
- Клапан баллона защитного газа нельзя использовать для крепления!
- Не допускать нагрева баллона защитного газа!

⚠ ОСТОРОЖНО

Опасность несчастного случая из-за неотсоединенных линий питания!

Во время транспортировки неотсоединенные линии питания (сетевые кабели, кабели управления и т. п.) могут стать источниками опасности, например, подсоединенные аппараты могут опрокинуться и травмировать персонал.

- Отсоединять линии питания перед транспортировкой оборудования!



Опасность опрокидывания!

При передвижении и установке аппарат может опрокинуться, травмировать или нанести вред персоналу. Устойчивость от опрокидывания обеспечивается только при угле наклона до 10° (согласно IEC 60974-1).

- Устанавливать или транспортировать аппарат на ровной и твердой поверхности!
- Навешиваемые детали закрепить подходящими средствами!



Опасность несчастного случая из-за неправильно проложенных кабелей!

Неправильно проложенные кабели (сетевые кабели, кабели управления, сварочные провода или промежуточные шланг-пакеты) могут стать причиной падения.

- Линии питания укладывать ровно на поверхности (избегать образования петель).
- Избегать укладки по пешеходным или транспортным дорожкам.



Опасность травмирования нагретой жидкостью охлаждения и в области соединений системы охлаждения!

Используемая жидкость охлаждения, а также точки подключения системы охлаждения во время эксплуатации могут сильно нагреваться (исполнение с жидкостным охлаждением). Во время открытия контура охлаждения вытекающая жидкость охлаждения может привести к обвариванию.

- Открывать контур охлаждения только при отключенном источнике тока и/или устройстве охлаждения!
- Пользоваться надлежащими средствами защиты (защитными перчатками)!
- Открытые шлангопровода закрывать подходящими заглушками.



Аппараты сконструированы для работы в вертикальном положении!

Работа в неразрешенных положениях может привести к повреждению аппарата.

- **Транспортировка и эксплуатация исключительно в вертикальном положении!**



В результате неправильного соединения дополнительные компоненты и источник тока могут получить повреждения!

- **Подсоединяйте дополнительные компоненты к соответствующему гнезду и закрепляйте их только после выключения сварочного аппарата.**
- **Более подробные описания см. в инструкции по эксплуатации соответствующего дополнительного компонента!**
- **После включения источника тока дополнительные компоненты распознаются автоматически.**



Пылезащитные колпачки защищают гнезда подключения и, следовательно, сам аппарат от загрязнений и повреждений.

- **Если к гнезду не подключен никакой дополнительный компонент, на него должен быть надет пылезащитный колпачок.**
- **При утере или обнаружении дефекта колпачка его следует заменить!**

3 Использование по назначению

ВНИМАНИЕ



Опасность вследствие использования не по назначению!

Аппарат произведен в соответствии со стандартами техники, а также правилами и нормами применения в промышленности и ремесленной деятельности. Он предназначен только для указанного на заводской табличке метода сварки. При использовании не по назначению аппарат может стать источником опасности для людей, животных и материальных ценностей. Поставщик не несет ответственность за возникший вследствие такого использования ущерб!

- Использовать аппарат только по назначению и только обученному, квалифицированному персоналу!
- Не выполнять неквалифицированные изменения или доработки аппарата!!

3.1 Область применения

Аппарат для стандартной сварки металлическим электродом в среде защитных газов, а также для сварки TIG с контактным зажиганием дуги (Liftarc) или сварки MMA в качестве дополнительного метода. С помощью принадлежностей при необходимости можно расширить функциональные возможности (см. соответствующую документацию в одноименной главе).

3.2 Версия ПО

Версию программного обеспечения панели управления аппарата можно просмотреть в меню конфигурации аппарата (меню Srv) > см. главу 5.7.

3.3 Сопроводительная документация

3.3.1 Гарантия

Более подробную информацию можно найти в прилагаемой брошюре «Warranty registration», а также на сайте www.ewm-group.com в разделах о гарантии, техническом обслуживании и проверке!

3.3.2 Декларация о соответствии рекомендациям



Концепция и конструкция этого продукта отвечают требованиям указанных в декларации директив ЕС. К изделию прилагается оригинал необходимой декларации соответствия.

Производитель рекомендует раз в 12 месяцев (с момента первого ввода в эксплуатацию) проводить проверку соблюдения требований к безопасности в соответствии с национальными и международными стандартами и директивами.

3.3.3 Сварка в среде с повышенной опасностью поражения электрическим током



Источники сварочного тока с этим обозначением могут использоваться для сварки в окружении с повышенной электрической угрозой (напр., в котлах). При этом должны соблюдаться соответствующие национальные и международные предписания. Сам источник тока запрещается размещать в опасной зоне!

3.3.4 Сервисная документация (запчасти и электрические схемы)

ВНИМАНИЕ



Ни в коем случае не выполнять неквалифицированный ремонт и недопустимые модификации!

Во избежание травмирования людей и повреждения аппарата выполнять ремонт и осуществлять модификации на аппарате разрешается только компетентным лицам (авторизованный сервисный персонал)!

Несанкционированные вмешательства ведут к аннулированию гарантии!

- Если необходимо выполнить ремонт, поручите его компетентным лицам (авторизованный сервисный персонал)!

Оригинальные электрические схемы прилагаются к аппарату.

Запчасти можно приобрести у дилера в вашем регионе.

3.3.5 Калибровка/Утверждение

К изделию прилагается оригинал сертификата. Изготовитель рекомендует проводить калибровку/валидацию с периодичностью 12 месяцев (с момента первого ввода в эксплуатацию).

3.3.6 Составная часть общей документации

Этот документ является составной частью общей документации и действителен только в сочетании с остальными документами! Прочитать инструкции по эксплуатации всех компонентов системы и соблюдать приведенные в них указания, в частности правила техники безопасности!

На рисунке представлен общий вид сварочной системы.

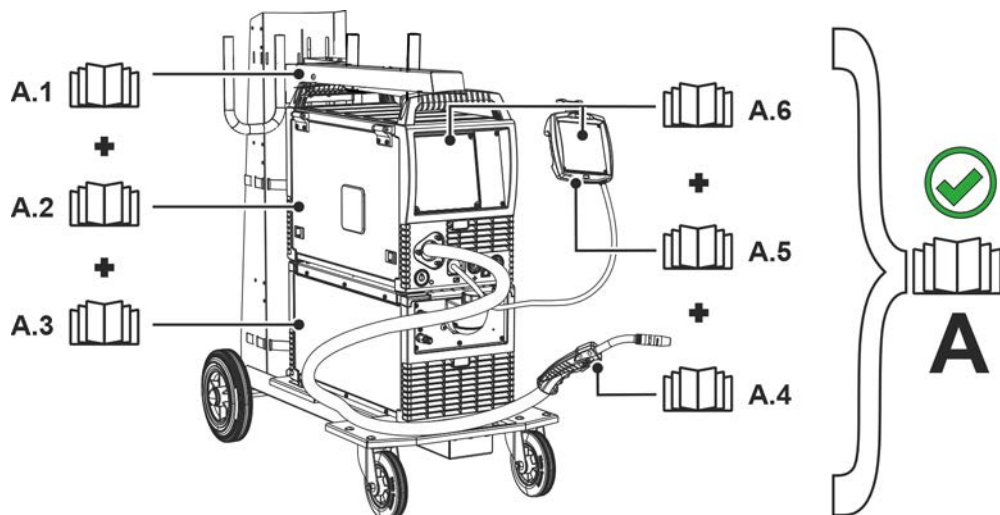


Рисунок 3-1

| Поз. | Документирование |
|------|-------------------------|
| A.1 | Транспортные тележки |
| A.2 | Источник тока |
| A.3 | Устройство охлаждения |
| A.4 | Сварочная горелка |
| A.5 | Дистанционный регулятор |
| A.6 | Панель управления |
| A | Общая документация |

4 Описание аппарата — быстрый обзор

4.1 Вид спереди / вид сзади

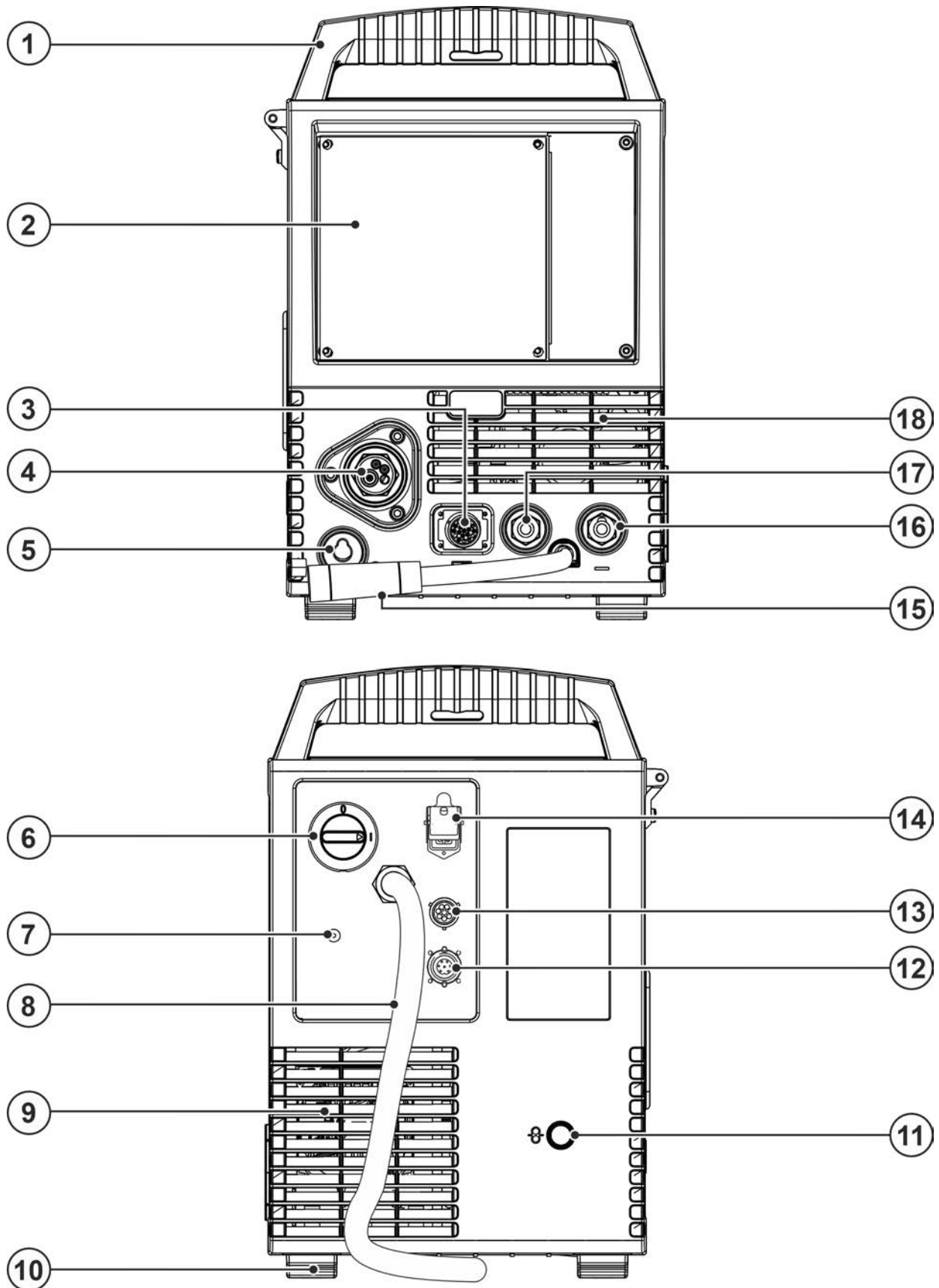


Рисунок 4-1

| Поз. | Символ | Описание |
|------|---|--|
| 1 | | Ручка для транспортировки |
| 2 | | Управление аппаратом > см. главу 4.3 |
| 3 |  | 19-контактная розетка (аналоговая) Для подключения аналоговых компонентов (дистанционный регулятор, кабель управления сварочной горелки, и т.д.) |
| 4 | | Центральный разъем (Euro или Dinse) Сварочный ток, защитный газ и кнопка горелки интегрированы |
| 5 |  | Парковочное гнездо, штекер выбора полярности Крепление для штекера выбора полярности в ручном режиме работы или при транспортировке. |
| 6 | | Главный выключатель Включение/выключение аппарата. |
| 7 |  | Соединительная резьба – G1/4" Разъем для подключения шланга защитного газа (вход) |
| 8 |  | Сетевой кабель > см. главу 5.1.7 |
| 9 | | Выпускное отверстие для охлаждающего воздуха |
| 10 | | Ножки аппарата |
| 11 |  | Впускное отверстие для внешней подачи проволоки Подготовленное отверстие в корпусе для использования внешней подачи проволоки. |
| 12 |  | Гнездо подключения 7-контактное (цифровое) – опция Возможность подключения к шлюзу Xnet LAN/Wifi > см. главу 9 |
| 13 |  | 8-контактная розетка подключение кабеля управления охладителя |
| 14 |  | 4-контактная розетка напряжение питания охладителя |
| 15 | | Кабель сварочного тока, выбор полярности Сварочный ток к центральному разъему Euro/горелке, позволяет выбрать полярность. <ul style="list-style-type: none"> •-----MIG/MAG: Гнездо подключения, сварочный ток «+» •-----Порошковая проволока с самозащитой/TIG: Гнездо подключения, сварочный ток «-» •-----Сварка строжневыми электродами: Парковочное гнездо |
| 16 |  | Гнездо подключения, сварочный ток «-» Способ подключения принадлежностей зависит от метода сварки, следует придерживаться указаний по подключению при использовании конкретного метода сварки > см. главу 5. |
| 17 |  | Гнездо подключения, сварочный ток «+» Способ подключения принадлежностей зависит от метода сварки, следует придерживаться указаний по подключению при использовании конкретного метода сварки > см. главу 5. |
| 18 | | Впускное отверстие для охлаждающего воздуха |

4.2 Установка тормоза катушки

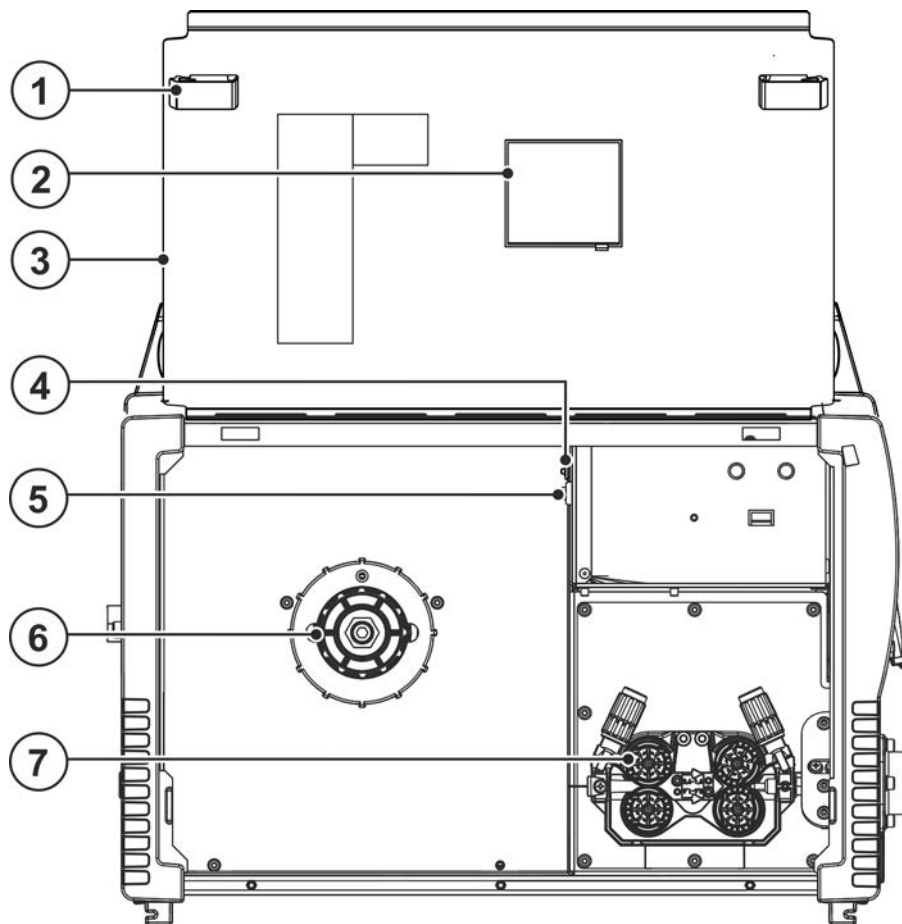




Рисунок 4-2

| Поз. | Символ | Описание |
|------|---|---|
| 1 | | Задвижка, фиксатор защитной крышки |
| 2 | | Окно обзора катушки с проволокой Контроль запаса проволоки |
| 3 | | Защитный кожух Защита для привода устройства подачи проволоки и других органов управления. На внутренней стороне в зависимости от серии аппарата находятся другие таблички с информацией об изнашивающихся частях и списках заданий (JOB). |
| 4 |  | Кнопка, Предохранитель-автомат Блокировка двигателя устройства подачи проволоки (Выключить блокировку повторным нажатием кнопки) |
| 5 |  | Кнопка заправки проволоки Заправка проволочного электрода без подачи напряжения и газа через шланг-пакет к сварочной горелке > см. главу 5.2.5.3. |
| 6 | | Отделение для катушки с проволокой |
| 7 | | Блок для подачи проволоки > см. главу 5.2.5 |

4.3 Управление – элементы управления

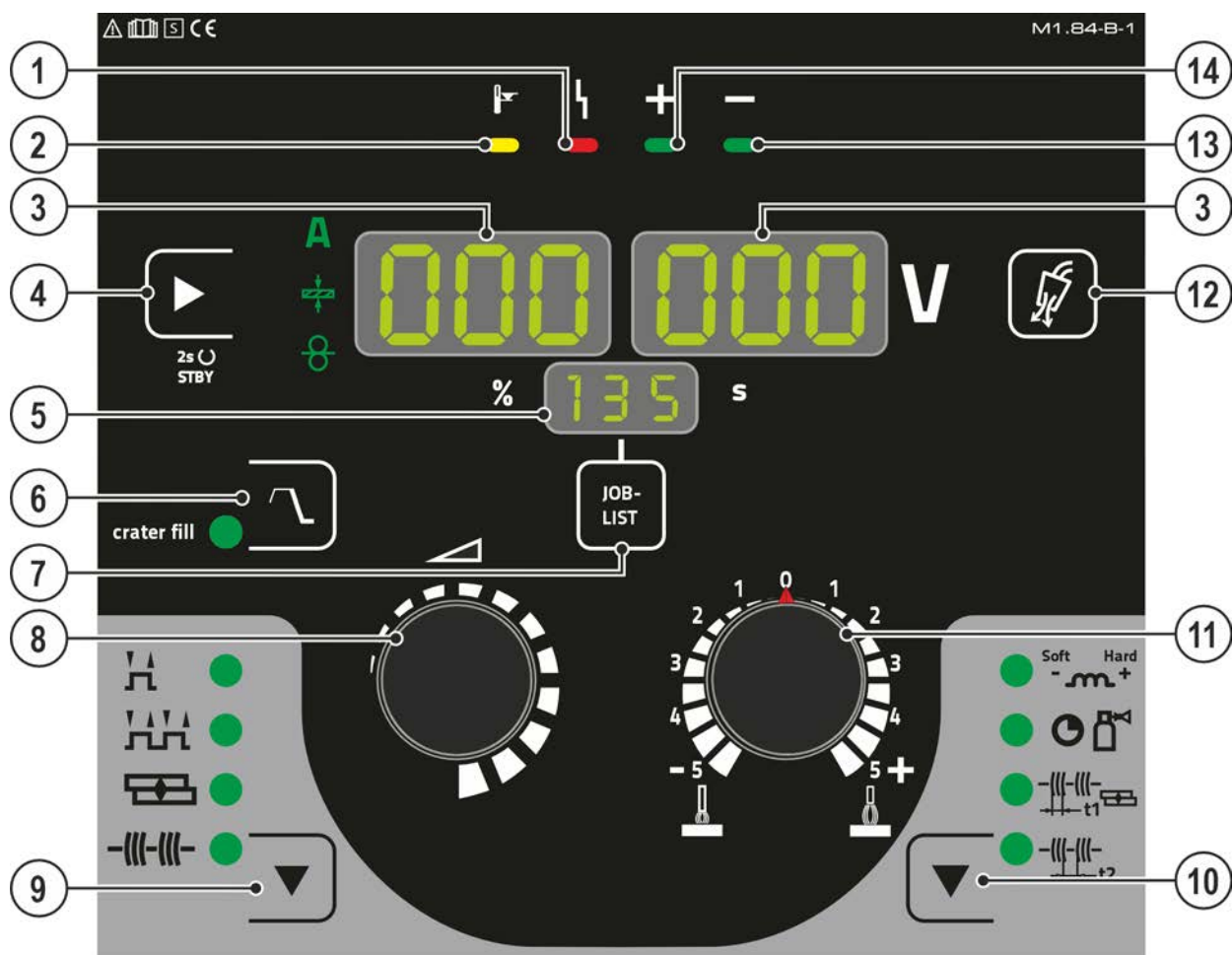


Рисунок 4-3

| Поз. | Символ | Описание |
|------|--------|--|
| 1 | | Сигнальная лампа общей неисправности |
| 2 | | Сигнальная лампочка "Перегрев" |
| 3 | | Индикатор параметров сварки (трехсегментный) Индикация параметров сварки и их значений > см. главу 4.3.1 |
| 4 | | Кнопка «Режим индикации параметров сварки/энергосбережение» A ----- Сварочный ток ⊕ ----- Толщина материала ⊗ ----- Скорость подачи проволоки После удерживания нажатия в течение 2 секунд аппарат переходит в энергосберегающий режим. Для повторной активации достаточно задействовать любой орган управления > см. главу 5.7.3. |
| 5 | | Индикация, сварочное задание (JOB) Индикация выбранного сварочного задания (номер JOB) |
| 6 | | Кнопка заполнения кратера (crater fill) После выбора дополнительные параметры заполнения кратера становятся активными, их можно настроить в экспертном меню > см. главу 5.2.14. Состояние не зависит от выбранного JOB, сохраненного в памяти аппарата. |

| Поз. | Символ | Описание |
|------|---|---|
| 7 | JOB-LIST | Кнопка выбора сварочного задания (JOB) Выбор сварочного задания из списка сварочных заданий (JOB-LIST). Список приведен на внутренней стороне защитной крышки привода механизма подачи проволоки и в приложении к настоящему руководству по эксплуатации. |
| 8 |  | Ручка потенциометра настройка параметров сварки Для настройки мощности сварки, для выбора JOB (задания на сварку) и для настройки других параметров сварки. |
| 9 |  | Кнопка выбора режима работы  ----- 2-тактный  ----- 4-тактный  ----- Точечный режим  ----- Интервальный режим |
| 10 |  | Кнопка динамические параметры Для выбора настраиваемого параметра. Также для входа и выхода из меню с дополнительными настройками.  ----- Дросселирование / Динамика  ----- Время продувки газом  ----- Время сварки точки  ----- Время паузы |
| 11 |  | Ручка потенциометра корректировки длины сварочной дуги (коррекция напряжения) |
| 12 |  | Кнопка теста газа > см. главу 5.1.9 |
| 13 |  | Сигнальная лампочка задание полярности |
| 14 |  | Сигнальная лампочка задание полярности |

4.3.1 Индикация параметров сварки

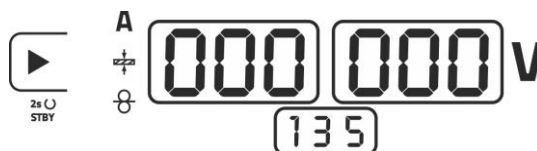


Рисунок 4-4

Рядом с индикатором находится кнопка режима индикации параметров сварки.

При каждом нажатии кнопки отображается следующий параметр. После последнего параметра происходит переход к первому параметру.

Отображаются:

- Заданное значение (перед сваркой)
- Фактическое значение (во время сварки)
- Запомненное-значение (после сварки)

Сварка MIG/MAG

| Параметры | Заданное значение | Фактическое значение | Запомненное-значение |
|---------------------------|---|-------------------------------------|-------------------------------------|
| Сварочный ток | <input checked="" type="checkbox"/> / <input type="checkbox"/> ^[1] | <input checked="" type="checkbox"/> | <input checked="" type="checkbox"/> |
| Толщина материала | <input checked="" type="checkbox"/> | <input type="checkbox"/> | <input type="checkbox"/> |
| Скорость подачи проволоки | <input checked="" type="checkbox"/> | <input type="checkbox"/> | <input type="checkbox"/> |
| Сварочное напряжение | <input checked="" type="checkbox"/> | <input checked="" type="checkbox"/> | <input checked="" type="checkbox"/> |

^[1] Стандартная сварка MIG/MAG

Параметры сварки TIG-или ручной сварки-стержневыми электродами

| Параметры | Заданное значение | Фактическое значение | Запомненное-значение |
|----------------------|-------------------------------------|-------------------------------------|-------------------------------------|
| Сварочный ток | <input checked="" type="checkbox"/> | <input type="checkbox"/> | <input type="checkbox"/> |
| Сварочное напряжение | <input type="checkbox"/> | <input checked="" type="checkbox"/> | <input checked="" type="checkbox"/> |

Чтобы после сварки переключить индикацию с запомненных-значений на заданные значения, следует:

- нажать кнопки или повернуть ручки на панели управления аппаратом, или
- подождать 5 с.

4.3.1.1 Индикатор полярности

Индикатор полярности показывает полярность, необходимую для выбранного JOB, на устройстве управления > см. главу 4.3. Необходимую полярность можно настроить с помощью штекера выбора полярности.

5 Конструкция и функционирование

⚠ ВНИМАНИЕ



Опасность травмирования вследствие поражения электрическим током! Прикосновение к токоведущим частям, например электрическим соединениям, может представлять угрозу для жизни!

- Соблюдать указания по технике безопасности на первых страницах руководства по эксплуатации!
- Ввод в эксплуатацию должен осуществляться исключительно специалистами, имеющими опыт работы с источниками тока!
- Подключать соединительные кабели и кабели подачи тока только при отключенном устройстве!

Изучите документацию на все компоненты системы и принадлежности и придерживайтесь приведенных в ней указаний!

5.1 Транспортировка и установка

⚠ ВНИМАНИЕ



Опасность несчастного случая при неправильной транспортировке аппаратов, непригодных для перемещения с помощью крана!

Перемещение аппарата с помощью крана и его подвешивание запрещено! Аппарат может упасть и нанести травмы людям! Ручки, ремни и держатели подходят только для ручной транспортировки!

- Аппарат непригоден для перемещения с помощью крана и подвешивания!



Опасность повреждения аппарата вследствие неправильной транспортировки! За счет возникновения растягивающего и поперечного усилия или поднятия в положении, которое не является вертикальным, возможно повреждение аппарата!

- Не тяните аппарат по горизонтали через опорные ножки!
- Всегда поднимайте аппарат в вертикальном положении и устанавливайте на поверхность очень осторожно.

5.1.1 Условия окружающей среды



Аппарат можно устанавливать и эксплуатировать только в помещениях и только на соответствующем прочном и плоском основании!

- Эксплуатирующая сторона должна обеспечить наличие ровного, нескользкого пола и достаточное освещение рабочего места.
- Должна быть всегда обеспечена безопасная эксплуатация аппарата.



Повреждение аппарата из-за загрязнений!

Необычно высокое количество пыли, кислот, корродирующих газов или субстанций может привести к повреждению аппарата (соблюдать интервалы ТО > см. главу 6.3).

- Избегать большого количества дыма, пара, масляного тумана, шлифовочной пыли и корродирующего окружающего воздуха!

Эксплуатация

Диапазон температур окружающего воздуха:

- от -25 °C до +40 °C (от -13 °F до 104 °F) [1]

Относительная влажность воздуха:

- до 50 % при 40 °C (104 °F)
- до 90 % при 20 °C (68 °F)

Транспортировка и хранение

Хранение в закрытом помещении, диапазон температур окружающего воздуха:

- от -30 °C до +70 °C (от -22 °F до 158 °F) ^[1]

Относительная влажность воздуха

- до 90 % при 20 °C (68 °F)

^[1] Требования к температуре окружающей среды зависят от используемого хладагента!
Учитывайте рабочий диапазон температур охлаждающей жидкости для горелки!

5.1.2 Охлаждение аппарата



Недостаточная вентиляция ведет к снижению мощности и повреждению аппарата.

- **Соблюдать условия окружающей среды!**
- **Поддерживать проходимость впускного и выпускного отверстий для охлаждающего воздуха!**
- **Выдерживать минимальное расстояние до препятствий, равное 0,5 м!**

5.1.3 Обратный кабель, общее

ОСТОРОЖНО



Опасность получения ожогов вследствие неправильного подключения кабеля сварочного тока!

Если штекеры сварочного тока не зафиксированы (в разъемах на аппарате) или на зажиме массы имеются загрязнения (краска, ржавчина), эти соединительные элементы и кабели могут нагреваться и в случае контакта с ними вызвать ожоги!

- Ежедневно проверяйте надежность подключения кабелей сварочного тока и при необходимости фиксируйте их, повернув по часовой стрелке.
- Тщательно очищайте и надежно закрепляйте зажим массы! Элементы свариваемой конструкции не должны использоваться в качестве обратного сварочного провода!

5.1.4 Охлаждение сварочной горелки

5.1.4.1 Подключение модуля охлаждения

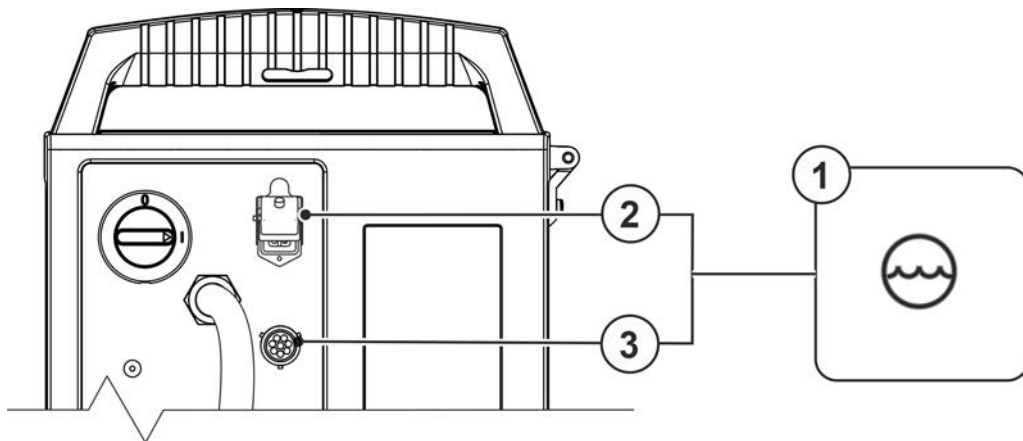


Рисунок 5-1

| Поз. | Символ | Описание |
|------|--------|--|
| 1 | | охлаждающего модуля |
| 2 | | 4-контактная розетка напряжение питания охладителя |
| 3 | | 8-контактная розетка подключение кабеля управления охладителя |

- Вставить 4-контактный штекер питания охлаждающего модуля в гнездо сварочного аппарата и зафиксировать.
- Вставить 8-контактный штекер управления охлаждающим модулем в гнездо сварочного аппарата и зафиксировать.

5.1.5 Указания по прокладке кабелей сварочного тока

- Неправильно проложенные кабели сварочного тока могут привести к нарушению (мерцанию) сварочной дуги!
- Проложить кабель массы и пакет шлангов от источников тока без ВЧ-устройства зажигания (MIG/MAG) параллельно, на максимальную длину и как можно ближе друг к другу.
- Прокладывать кабель массы и пакет шлангов источников тока с ВЧ-устройством зажигания (TIG) на максимальную длину, параллельно, на расстоянии прим. 20 см друг от друга, чтобы избежать ВЧ-пробоев.
- Соблюдать расстояние не менее 20 см к кабелям других источников тока, чтобы избежать их нежелательных воздействий друг на друга.
- Длина кабелей ни в коем случае не должна быть больше предписанной. Для оптимальных результатов сварки не более 30 м. (кабель массы + промежуточный пакет шлангов + кабель горелки).

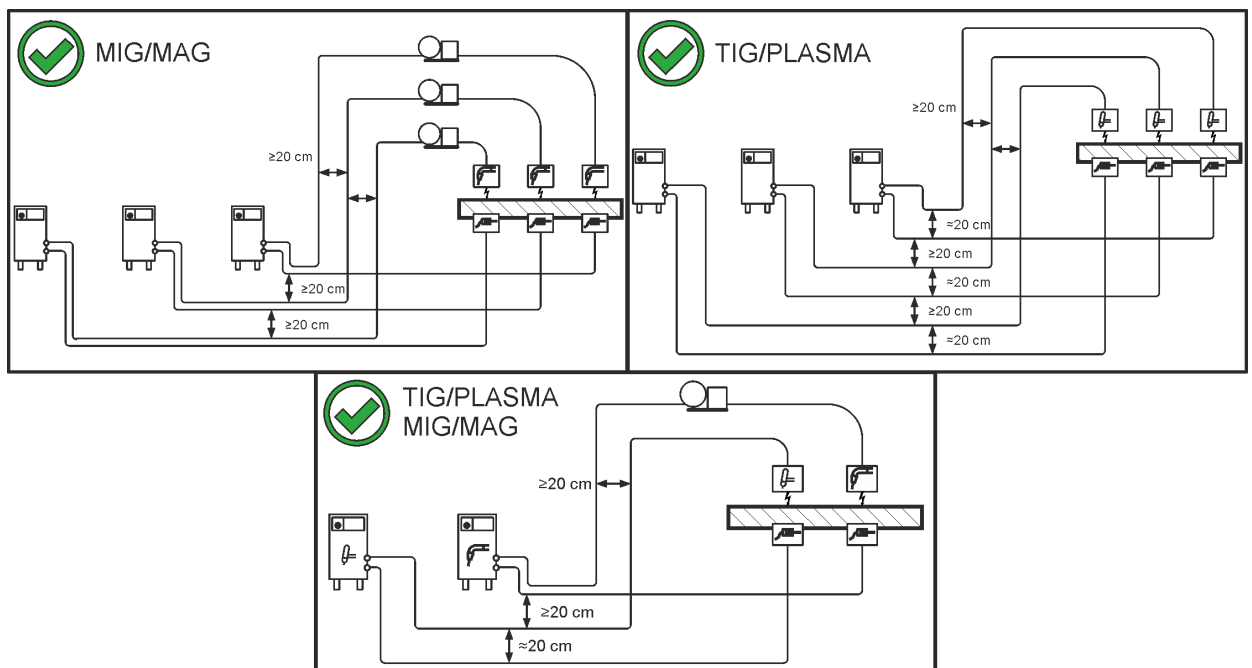


Рисунок 5-2

- Для каждого сварочного аппарата использовать кабель массы из его комплекта поставки!

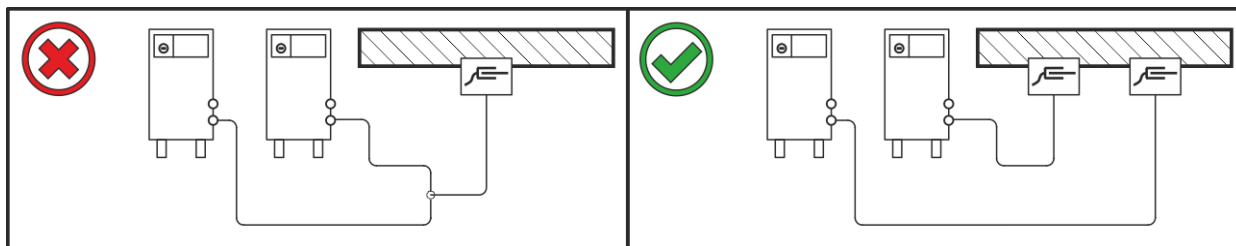


Рисунок 5-3

Кабели сварочного тока, пакеты шлангов горелок и промежуточные пакеты шлангов полностью смотать. Избегать образования петель!

- Длина кабелей ни в коем случае не должна быть больше предписанной.

Если кабель слишком длинный, его следует укладывать волнообразно.

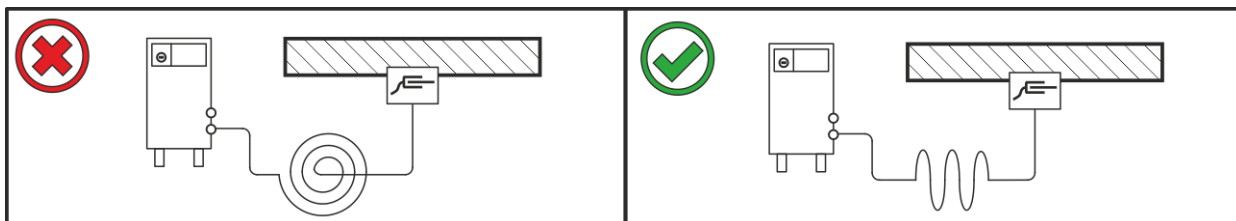


Рисунок 5-4

5.1.6 Блуждающие сварочные токи

⚠ ВНИМАНИЕ



Опасность поражения блуждающими сварочными токами!

Блуждающие сварочные токи могут привести к разрушению защитных проводов, повреждению аппаратов и электроприборов, перегреву компонентов и возникновению пожара.

- Регулярно проверяйте надежность и правильность подключения всех кабелей сварочного тока.
- При установке, фиксации или подвешивании токопроводящих компонентов источника тока (корпус, каретка, каркас для перемещения краном) должна быть обеспечена их электрическая изоляция!
- Не кладите другие электроприборы, например перфораторы, угловые шлифмашины и т. п., на источник тока, каретку и каркас для перемещения краном, не изолировав их!
- Когда сварочная горелка и электрододержатель не используются, кладите их на изолирующую подкладку!

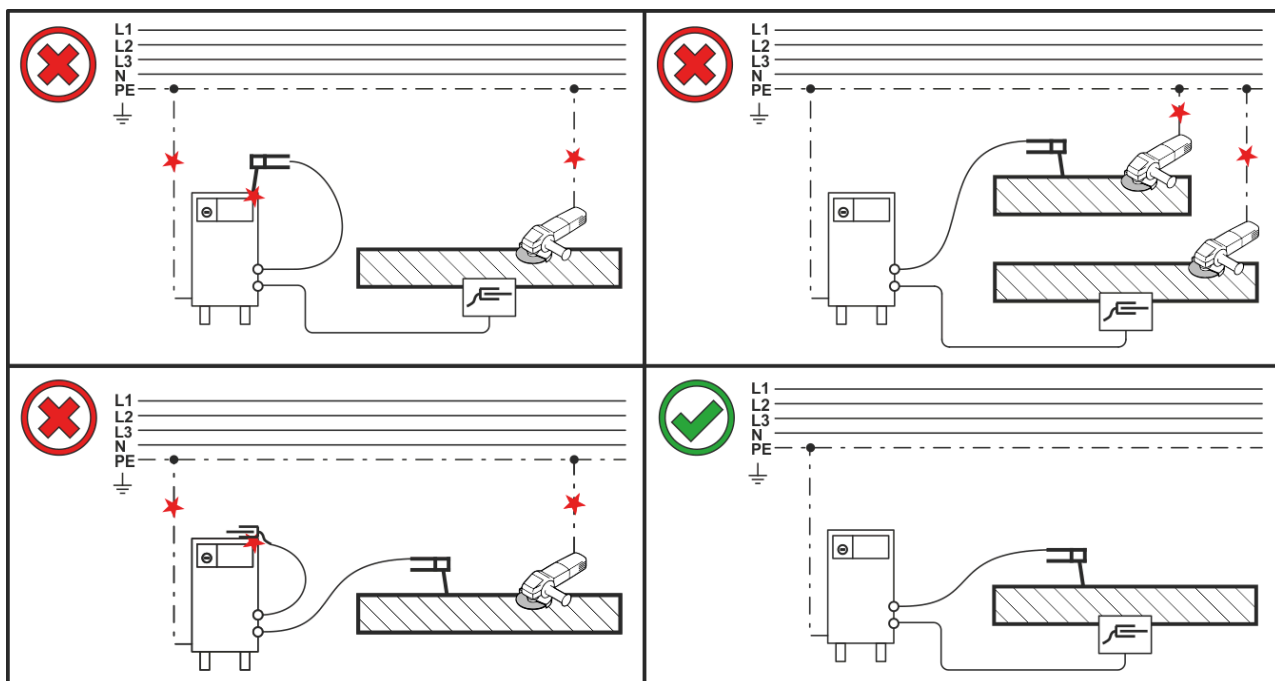


Рисунок 5-5

5.1.7 Подключение к электросети

ОПАСНОСТЬ



**Опасность при ненадлежащем подключении к электросети!
Ненадлежащее подключение к электросети может привести к телесным повреждениям или материальному ущербу!**

- Подключение (сетевая вилка или кабель), ремонт и адаптация напряжения аппарата должны выполняться профессиональным электриком в соответствии с действующими законами и предписаниями!
- Сетевое напряжение, указанное в табличке с паспортными данными, должно соответствовать напряжению питания.
- Подключать аппарат только к розетке с защитным проводом, подсоединенным согласно предписаниям.
- Специалист-электротехник должен регулярно проверять сетевую вилку, розетку и линию питания!
- Во время работы от генератора его следует заземлить в соответствии с указаниями в руководстве по его эксплуатации. Созданная сеть должна подходить для эксплуатации аппаратов с классом защиты I.

5.1.7.1 Форма сети

Аппарат можно подключать либо

- к трехфазной 4-проводной системе с заземленным нулевым проводом, либо
- к трехфазной 3-проводной системе с заземлением в любой точке, например, с заземленным внешним проводом, и эксплуатировать с этими системами.

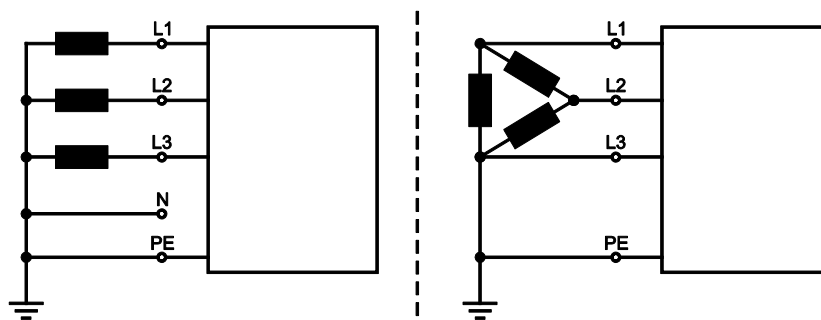


Рисунок 5-6

Экспликация

| Поз. | Обозначение | Распознавательная окраска |
|------|------------------|---------------------------|
| L1 | Внешний провод 1 | коричневый |
| L2 | Внешний провод 2 | черный |
| L3 | Внешний провод 3 | серый |
| N | Нулевой провод | синий |
| PE | Защитный провод | желто-зеленый |

- Вставить вилку отключенного устройства в соответствующую розетку.

5.1.8 Держатель сварочной горелки

Описанное ниже изделие поставляется в комплекте с аппаратом.

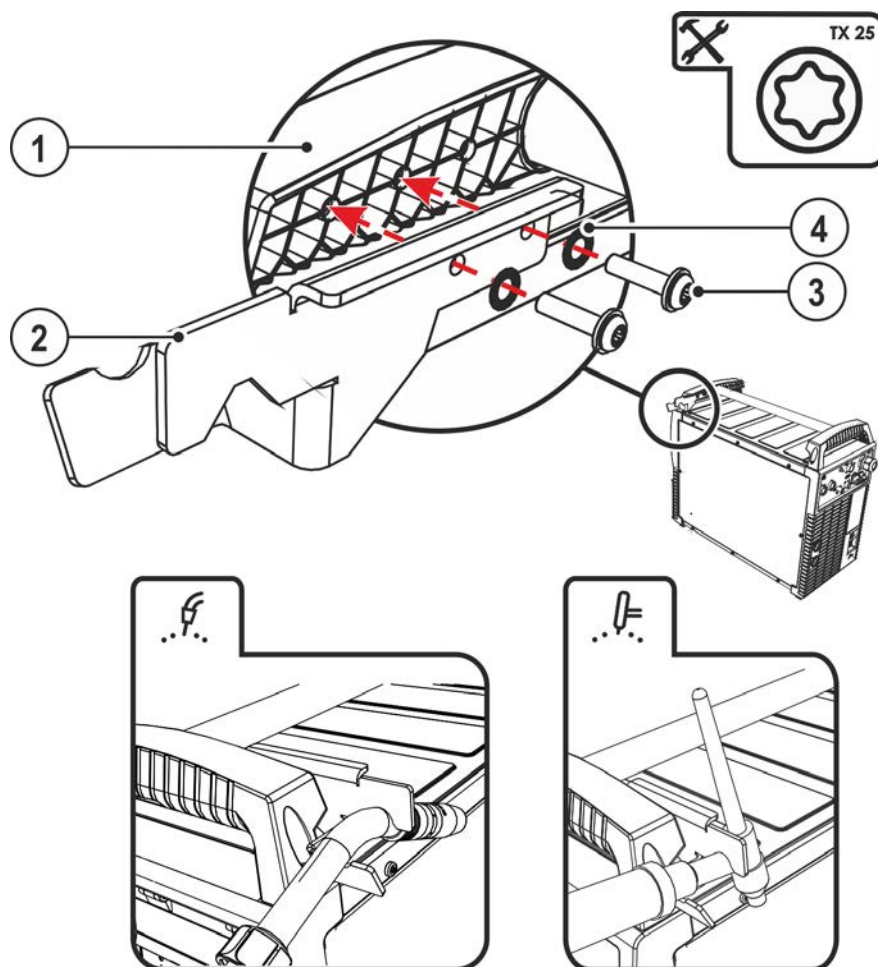



Рисунок 5-7

| Поз. | Символ | Описание |
|------|--------|--------------------------------------|
| 1 | | Поперечина ручки для транспортировки |
| 2 | | Держатель горелки |
| 3 | | Крепежные винты |
| 4 | | Стопорные шайбы с упругими зубцами |

- Привинтить держатель горелки при помощи крепежного болта к поперечине ручки для транспортировки.
- Вставить сварочную горелку в держатель как показано на рисунке.

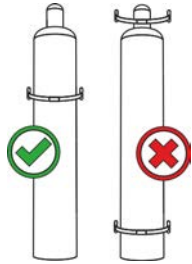
5.1.9 Подача защитного газа

⚠ ВНИМАНИЕ



Опасность травмирования вследствие неправильного обращения с баллонами защитного газа!
Неадекватное или недостаточно надежное крепление баллонов защитного газа может привести к тяжелым травмам!

- Установить баллон защитного газа в предусмотренные держатели и зафиксировать крепежными элементами (цепь/ремень)!
- Баллон защитного газа необходимо фиксировать в верхней части!
- Крепежные элементы должны тесно прилегать к баллону!





Беспрепятственная подача защитного газа из баллона с защитным газом к сварочной горелке является основным условием для оптимальных результатов сварки. Кроме того, закупоренная система подачи защитного газа может привести к выходу из строя сварочной горелки!

- Если соединительный штуцер защитного газа больше не используется, необходимо снова установить на него желтую защитную крышку!
- Все соединения в системе подачи защитного газа должны быть герметичными!

5.1.9.1 Подключение редуктора давления

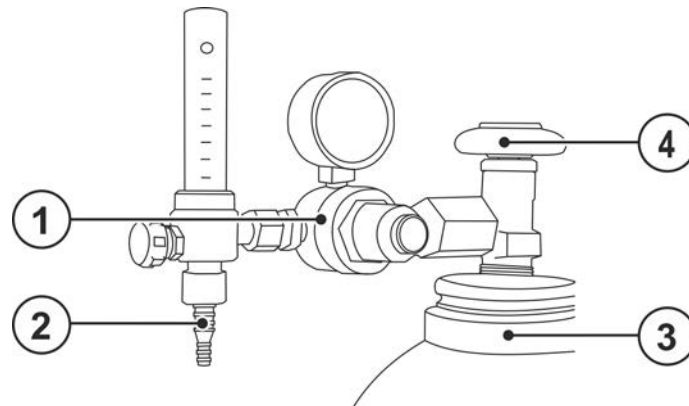


Рисунок 5-8

| Поз. | Символ | Описание |
|------|--------|----------------------------|
| 1 | | Редуктор давления |
| 2 | | Выходной стороне редуктора |
| 3 | | Баллон с защитным газом |
| 4 | | Клапан газового баллона |

- Перед подключением редуктора к газовому баллону следует кратковременно открыть клапан баллона, чтобы выдуть возможные загрязнения.
- Герметично привинтите редуктор на вентиль газового баллона.
- Соединительный газовый шланг газонепроницаемо привинтите на выходной стороне редуктора давления.

5.1.9.2 Подсоединение шланга защитного газа

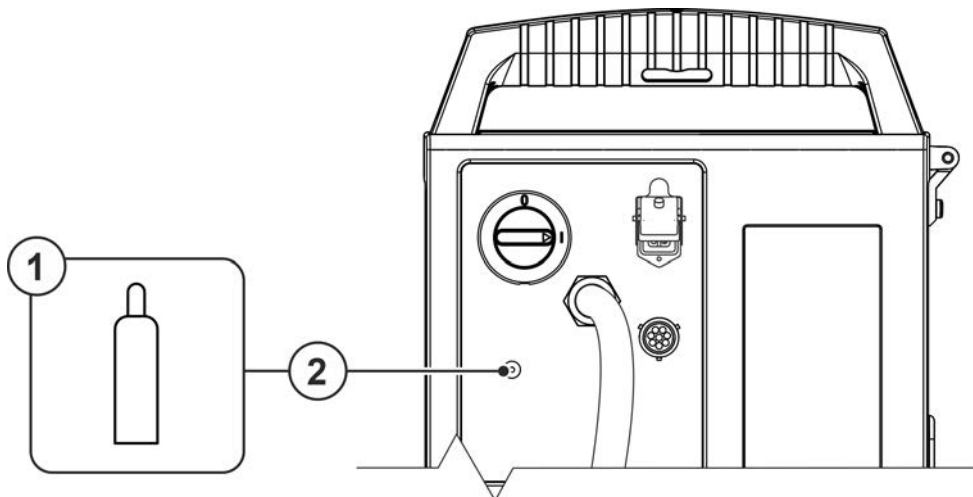


Рисунок 5-9

| Поз. | Символ | Описание |
|------|--------|--|
| 1 | | Баллон защитного газа/редуктор давления |
| 2 | | Соединительная резьба – G $\frac{1}{4}$ " Разъем для подключения шланга защитного газа (вход) |

- Соединительный газовый шланг газонепроницаемо привинтить на соответствующем разъеме (вход) аппарата.

5.1.9.3 Настройка расхода защитного газа

Как очень низкое, так и очень высокое значение защитного газа может привести к попаданию воздуха в сварочную ванну и, как следствие, к образованию пор. Настроить расход защитного газа в соответствии со сварочным заданием!

- Медленно открыть вентиль газового баллона.
- Открыть редуктор.
- Включить источник тока главным выключателем.
- Активировать функцию теста газа > см. главу 5.1.9.4 (сварочное напряжение и двигатель механизма подачи проволоки выключены, чтобы предотвратить случайное зажигание дуги).
- Отрегулировать расход защитного газа с помощью редуктора в соответствии с применением.

Указания по настройке

| Вид сварки | Рекомендуемый расход защитного газа |
|-----------------------|---|
| МАГ сварка | Диаметр проволоки x 11,5 = л/мин |
| Пайка МИГ | Диаметр проволоки x 11,5 = л/мин |
| Сварка МИГ (алюминий) | Диаметр проволоки x 13,5 = л/мин (100% аргон) |
| Сварка ВИГ | Диаметр газового сопла в мм равен расходу газа в л/мин. |

При использовании газовых смесей с высоким содержанием гелия количество газа должно быть более высоким!

При необходимости количество газа можно скорректировать на основе следующей таблицы:

| Защитный газ | Коэффициент |
|-----------------|-------------|
| 75% Ar / 25% He | 1,14 |
| 50% Ar / 50% He | 1,35 |
| 25% Ar / 75% He | 1,75 |
| 100% He | 3,16 |

5.1.9.4 Проверка газа

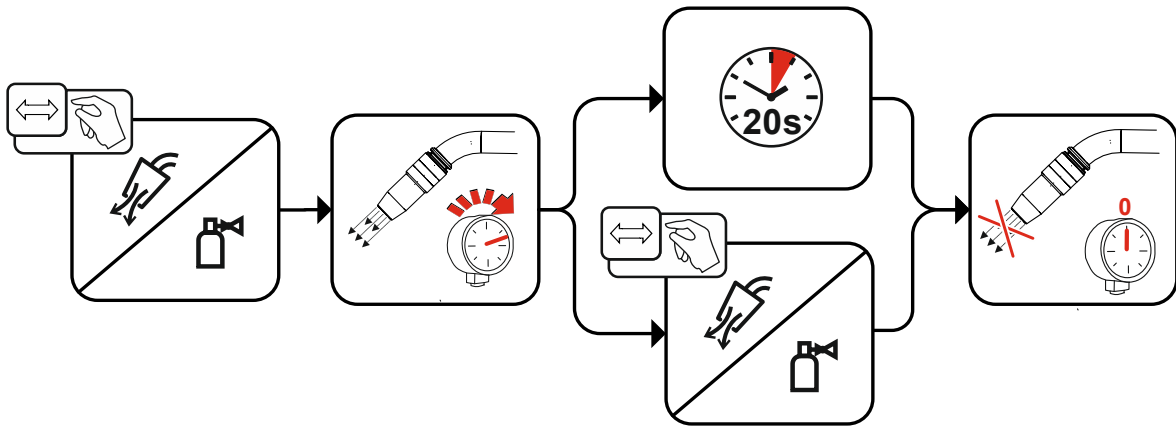


Рисунок 5-10

5.2 Сварка МИГ / МАГ

5.2.1 Сборка направляющей втулки для проволоки

На заводе центральный разъем Ерго оснащается направляющей трубкой для сварочной горелки с направляющей втулкой для проволоки. Для использования сварочной горелки с направляющей спиралью необходимо провести переоборудование!

- Сварочную горелку с направляющей втулкой для проволоки > использовать с направляющей трубкой!
- Сварочную горелку с направляющей спиралью > использовать с капиллярной трубкой!

В зависимости от диаметра и типа проволочного электрода в сварочной горелке должны использоваться либо направляющая спираль, либо направляющий канал с соответствующим внутренним диаметром!

Рекомендация:

- Для сварки с применением жестких, нелегированных проволочных электродов (из стали) используйте стальную направляющую спираль.
- Для сварки с применением жестких, высоколегированных проволочных электродов (CrNi) используйте хромо-никелевую направляющую спираль.
- Для сварки или пайки с использованием мягких, высоколегированных проволочных электродов или алюминиевых материалов используйте направляющий канал, например из пластика или тефлона.

Подготовка к подключению сварочных горелок с направляющей спиралью:

- Убедитесь, что капиллярная трубка центрального разъема расположена надлежащим образом!

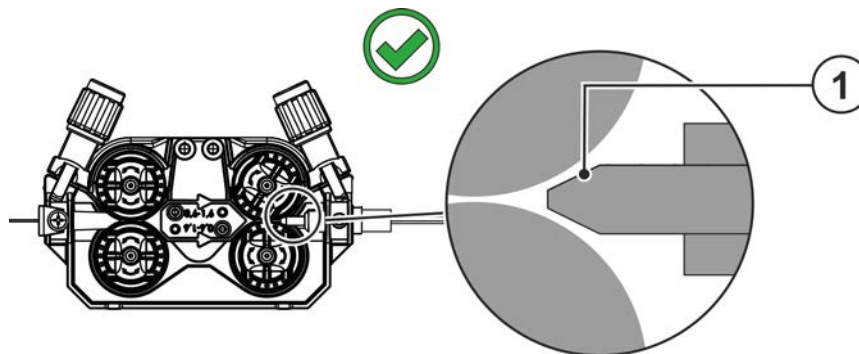


Рисунок 5-11

| Поз. | Символ | Описание |
|------|--------|--------------------|
| 1 | | Капиллярная трубка |

Подготовка к подключению сварочных горелок с направляющим каналом:

- Вставить капиллярную трубку со стороны механизма подачи проволоки в направлении центрального разъема Euro и вынуть ее возле него.
- Вставить направляющую трубку направляющего канала со стороны центрального разъема Euro.
- Осторожно вставить центральный штекер сварочной горелки с еще не укороченным направляющим каналом в центральный разъем Euro и зафиксировать его накидной гайкой.
- Обрезать направляющий канал при помощи ножа > см. главу 9 непосредственно перед роликом механизма подачи проволоки.
- Отвинтить центральный штекер сварочной горелки и вынуть его.
- Зачистить и заострить отсоединенный конец направляющего канала при помощи точилки для направляющих каналов > см. главу 9.

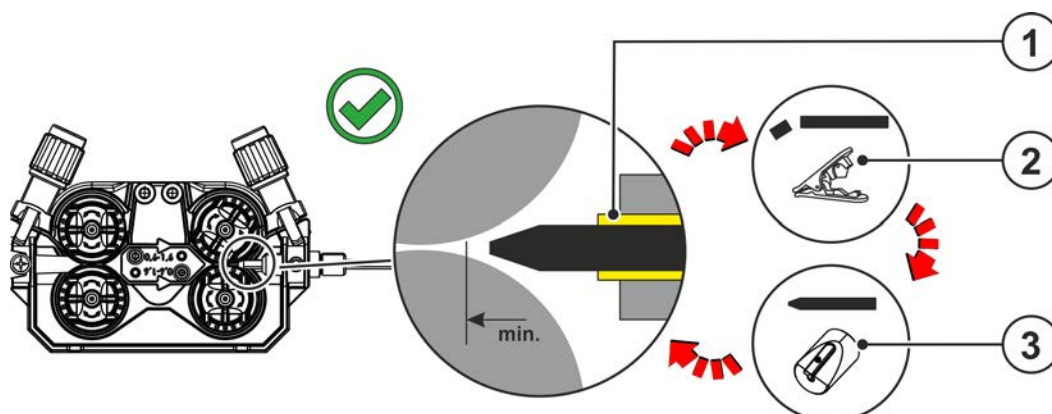


Рисунок 5-12

| Поз. | Символ | Описание |
|------|--------|---|
| 1 | | Направляющая трубка |
| 2 | | Устройство для обрезки шлангов > см. главу 9.5 |
| 3 | | Наконечник направляющего канала для проволоки > см. главу 9 |

5.2.2 Подключение сварочной горелки и кабеля массы

На заводе центральный разъем Еуго оснащается капиллярной трубкой для сварочной горелки с направляющей спиралью. Для использования сварочной горелки с направляющим каналом необходимо провести переоборудование!

- Сварочную горелку с направляющим каналом > использовать с направляющей трубкой!
- Сварочную горелку с направляющей спиралью > использовать с капиллярной трубкой!

При присоединении соблюдать требования руководств по эксплуатации сварочных горелок!

В зависимости от диаметра и типа проволочного электрода в сварочной горелке должны использоваться либо направляющая спираль, либо направляющий канал с соответствующим внутренним диаметром!

Рекомендация:

- Для сварки с применением жестких, нелегированных проволочных электродов (из стали) используйте стальную направляющую спираль.
- Для сварки с применением жестких, высоколегированных проволочных электродов (CrNi) используйте хромо-никелевую направляющую спираль.
- Для сварки или пайки с использованием мягких, высоколегированных проволочных электродов или алюминиевых материалов используйте направляющий канал, например из пластика или тефлона.

Подготовка к подключению сварочных горелок с направляющей спиралью:

- Убедитесь, что капиллярная трубка центрального разъема расположена надлежащим образом!

Подготовка к подключению сварочных горелок с направляющим каналом:

- Вставить капиллярную трубку со стороны механизма подачи проволоки в направлении центрального разъема Еуго и вынуть ее возле него.
- Вставить направляющую трубку направляющего канала со стороны центрального разъема Еуго.
- Осторожно вставить центральный штекер сварочной горелки с еще не укороченным направляющим каналом в центральный разъем Еуго и зафиксировать его накидной гайкой.
- Обрезать направляющий канал при помощи ножа > см. главу 9 непосредственно перед роликом механизма подачи проволоки.
- Отвинтить центральный штекер сварочной горелки и вынуть его.
- Зачистить и заострить отсоединенный конец направляющего канала при помощи точилки для направляющих каналов > см. главу 9.

Некоторые сварочные электроды (например, порошковая проволока с самозащитой) подаются для сварки с отрицательной полярностью. В этом случае кабель сварочного тока следует подсоединить к гнезду выхода сварочного тока "+", а кабель массы - к гнезду выхода сварочного тока "-". Соблюдайте указания фирмы-изготовителя электродов!

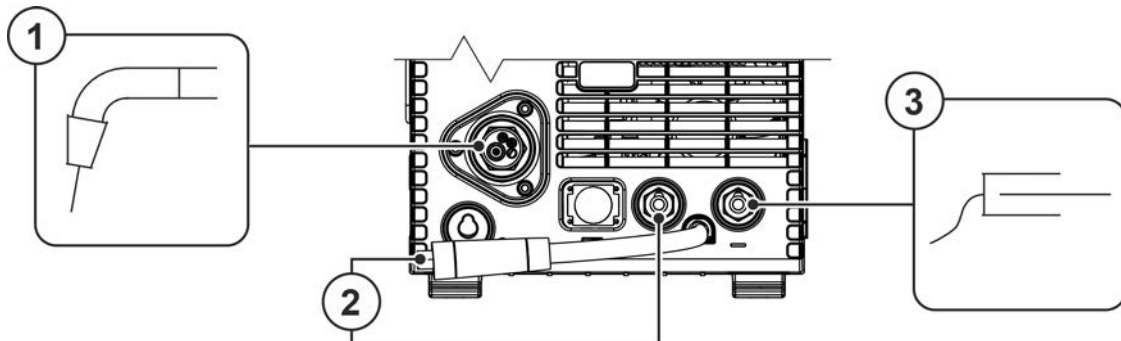


Рисунок 5-13

| Поз. | Символ | Описание |
|------|--------|---|
| 1 | | Сварочная горелка |
| 2 | | Штекер выбора полярности, кабель сварочного тока Внутренний кабель сварочного тока к центральному разъему / горелке. |

| Поз. | Символ | Описание |
|------|--------|--|
| | | •-----Гнездо подключения сварочного тока "+" |
| 3 | | Заготовка |

- Вставить штекер выбора полярности в гнездо подключения сварочного тока «+» и зафиксировать поворотом вправо.
- Центральный штекер сварочной горелки следует ввести в центральное подключение и зафиксировать накидной гайкой.
- Вставить штекер кабеля массы в гнездо сварочного тока „-“ и закрепить поворотом вправо.

Если подходит:

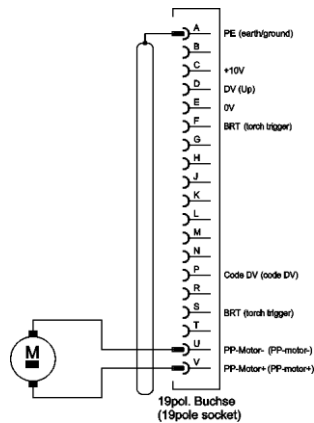
- Вставить штекер кабеля управления горелки в 19-контактное гнездо подключения и зафиксировать его (только для горелок для сварки MIG/MAG с дополнительным кабелем управления).
- Зафиксировать штуцера подключения шлангов охлаждающей воды в соответствующих быстродействующих соединительных муфтах: отвод – красный - к быстродействующей соединительной муфте, красная (отвод охлаждающей жидкости) иподача – синий – к быстродействующей соединительной муфте, синяя (подача охлаждающей жидкости).

5.2.3 Функциональная горелка для сварки MIG/MAG

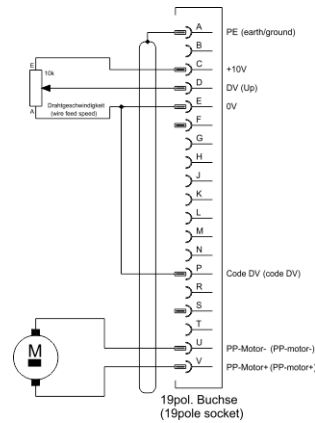
Кнопка горелки для сварки MIG используется только для включения и выключения процесса сварки. Функциональные горелки имеют дополнительные органы управления для настройки скорости подачи проволоки и корректировки напряжения. Соответствующие настройки для сварочных горелок с одной парой кнопок, тумблером или регулировочной ручкой необходимо задать на панели управления аппарата. Для этого специальный параметр FRC необходимо настроить на соответствующий дополнительный компонент > см. главу 5.6.

5.2.4 Тяни/толкай "Pusch/Pull"-горелка для сварки МИГ / МАГ

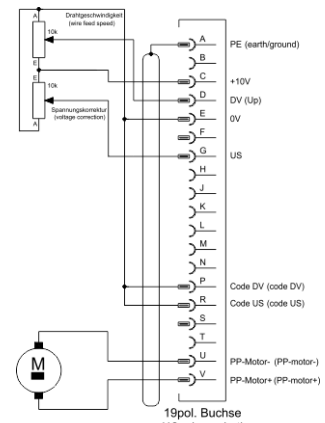
Назначение контактов



без потенциометров



с потенциометром для
Скорость подачи проволоки



с потенциометрами для
скорости подачи проволоки и
корректировки длины
сварочной дуги

Рисунок 5-14

5.2.5 Подача проволоки

⚠ ОСТОРОЖНО



Опасность травмирования вследствие контакта с подвижными узлами!
Устройства подачи проволоки оснащены подвижными компонентами, которые могут захватить кисти рук, волосы, предметы одежды или инструменты и нанести травмы человеку!

- Не подходите к вращающимся или подвижным компонентам и частям привода!
- Следите за тем, чтобы крышки корпуса и защитные крышки во время работы были закрыты!



Опасность травмирования вследствие неконтролируемого выхода сварочной проволоки!

Сварочная проволока может подаваться на высокой скорости, и при неправильной или неполной протяжке проволоки она может выйти и нанести травмы!

- Перед подключением к электросети протяните проволоку от катушки до сварочной горелки надлежащим образом!
- Регулярно проверяйте правильность протяжки проволоки!
- Следите, чтобы во время работы все крышки корпуса и защитные крышки были закрыты!

5.2.5.1 Установка катушки с проволокой

⚠ ОСТОРОЖНО



Существует опасность получения травм, если катушка проволоки закреплена ненадлежащим образом.

При ненадлежащем закреплении катушка проволоки может вырваться из отсека для катушки и упасть, что может привести к повреждению оборудования или травмам.

- Правильно закрепить катушку проволоки в отсеке для катушки.
- Прежде чем начинать работу с оборудованием, каждый раз проверять, надежно ли закреплена катушка.

Можно использовать стандартные стрелковые катушки D300. Для применения стандартных корзиночных катушек (DIN 8559) необходим переходник > см. главу 9.

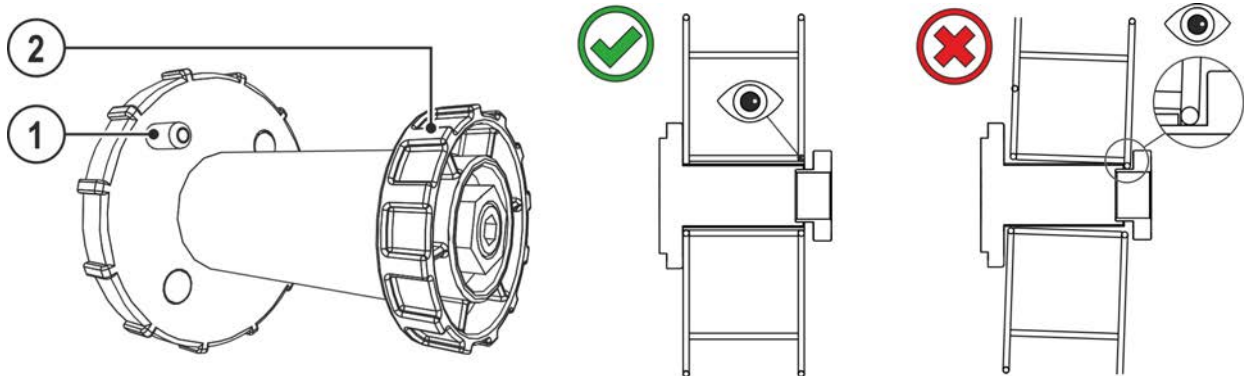


Рисунок 5-15

| Поз. | Символ | Описание |
|------|--------|--|
| 1 | | Поводковый палец Для фиксации катушки с проволокой |
| 2 | | Гайка с накаткой Для фиксации катушки с проволокой |

- Разблокировать и открыть защитную крышку.
- Ослабьте гайку с накаткой на стержне катушки.
- Закрепите катушку со сварочной проволокой на стержне катушки таким образом, чтобы штифт поводка защелкнулся в отверстии, просверленном в катушке.
- Снова затяните гайку с накаткой для крепления катушки с проволокой.

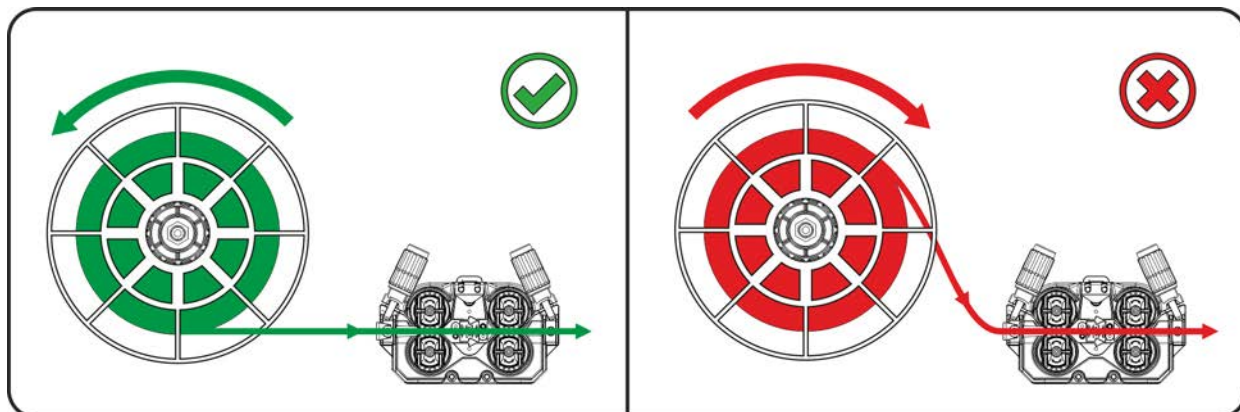


Рисунок 5-16

Принять во внимание направление размотки катушки сварочной проволоки.

5.2.5.2 Замена роликов подачи проволоки

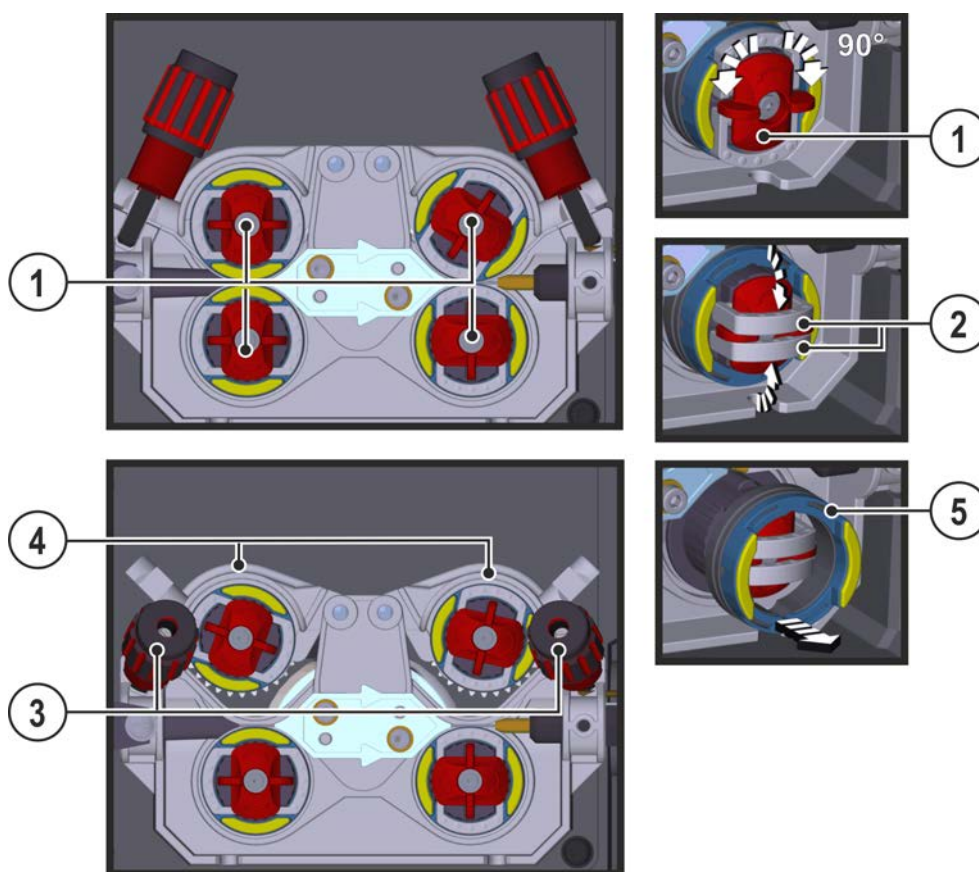


Рисунок 5-17

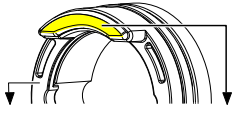
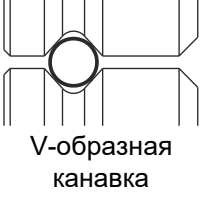

| Поз. | Символ | Описание |
|------|--------|---|
| 1 | | Закрутка С помощью закрутки фиксируются крепежные скобы подающих роликов. |
| 2 | | Крепежная скоба При помощи крепежных скоб фиксируются подающие ролики. |

| Поз. | Символ | Описание |
|------|--------|---|
| 3 | | Прижимной узел Фиксация натяжного узла и настройка прижимного давления. |
| 4 | | Натяжной узел |
| 5 | | Подающий ролик см. таблицу «Обзор подающих роликов» |

- Повернуть закрутку на 90° по или против часовой стрелки (до щелчка).
- Откинуть крепежные скобы на 90° в направлении наружу.
- Отпустить и откинуть прижимные узлы (натяжные узлы с роликами противодействия автоматически откинутся вверх).
- Снять подающие ролики с крепления.
- Выбрать новые подающие ролики с учетом данных в таблице «Обзор подающих роликов» и собрать привод в обратной последовательности.

Неудовлетворительные результаты сварки вследствие неправильной подачи проволоки!
 Подающие ролики должны соответствовать диаметру проволоки и материалу. Для удобства различения подающие ролики маркированы разными цветами (см. таблицу «Обзор подающих роликов»). При использовании проволоки диаметром > 1,6 мм необходимо переоборудовать привод, используя комплект направляющих для проволоки ON WF 2,0-3,2MM EFEED > см. главу 10.

Таблица «Обзор подающих роликов»

| Материал | Диаметр | | Цветовой код |  | | Форма канавки |
|--|---------|-------------|--------------|--|-----------|---|
| | Ø мм | Ø дюймы | | | | |
| Сталь Легированная сталь Проволока для MIG- пайки | 0,6 | .024 | одноцветный | светло-розовый | — |  V-образная канавка |
| | 0,8 | .031 | | белый | | |
| | 0,8 | .031 | двухцветный | белый | синий | |
| | 0,9 | .035 | | | | |
| | 1,0 | .039 | | | | |
| | 1,0 | .039 | одноцветный | синий | красный | |
| | 1,2 | .047 | | | | |
| | 1,4 | .055 | | | | |
| | 1,6 | .063 | | | | |
| | 2,0 | .079 | | | | |
| 2,4 | .094 | | | | | |
| 2,8 | .110 | двухцветный | белый | желтый | | |
| 3,2 | .126 | | | | | |
| 0,8 | .031 | | | | | |
| 0,9 | .035 | | | | | |
| 1,0 | .039 | | | | | |
| 1,2 | .047 | | | | | |
| 1,6 | .063 | | | | | |
| 2,0 | .079 | | | | | |
| 2,4 | .094 | | | | | |
| 2,8 | .110 | | | | | |
| 3,2 | .126 | | | | | |
| Порошковая проволока | 0,8 | .031 | двухцветный | белый | оранжевый |  V-образная канавка, с накаткой |
| | 0,9 | .035 | | | | |
| | 1,0 | .039 | | | | |
| | 1,2 | .047 | | | | |
| | 1,4 | .055 | | | | |
| | 1,6 | .063 | | | | |
| | 2,0 | .079 | | | | |
| | 2,4 | .094 | | | | |

5.2.5.3 Установка проволочного электрода

⚠ ОСТОРОЖНО



Опасность травмирования сварочной проволокой, выходящей из сварочной горелки!

Сварочная проволока может выйти из сварочной горелки на большой скорости и привести к повреждению частей тела, лица и глаз!

- Никогда не направляйте сварочную горелку на себя или на других людей!



При неподходящем прижимном давлении износ роликов устройства подачи проволоки усиливается!

С помощью регулировочных гаек прижимных узлов следует настроить такое прижимное давление, при котором проволочный электрод будет подаваться и проскальзывать в случае блокировки катушки проволоки!

Скорость заправки можно плавно регулировать путем одновременного нажатия кнопки заправки сварочной проволоки и вращения ручки потенциометра скорости подачи проволоки. На левом индикаторе устройства управления отображается выбранная скорость заправки, а на правом — текущее значение тока двигателя привода устройства подачи проволоки.

В зависимости от конструкции аппарата подача проволоки может быть выполнена зеркально!

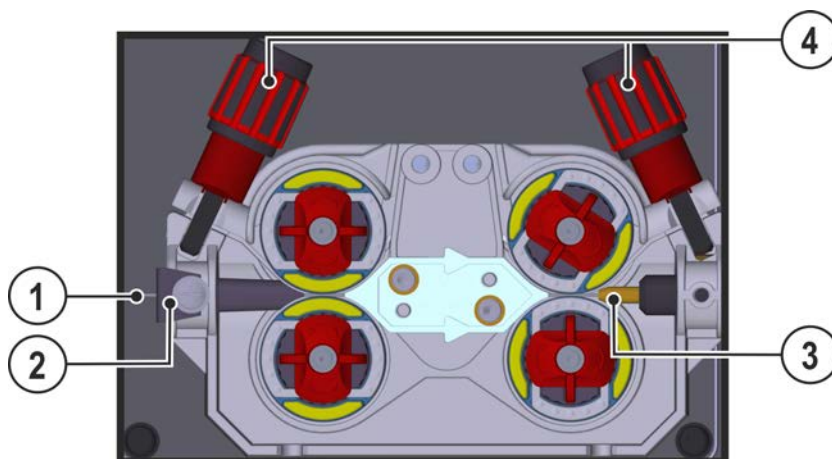


Рисунок 5-18

| Поз. | Символ | Описание |
|------|--------|---------------------------|
| 1 | | Сварочная проволока |
| 2 | | Проволокоприемный ниппель |
| 3 | | Направляющая труба |
| 4 | | Регулировочная гайка |

- Проложить прямо комплект шлангов горелки.
- Осторожно отмотать сварочную проволоку с катушки и протянуть через входной направляющий ниппель к подающим роликам.
- Нажать кнопку заправки проволоки (сварочная проволока захватывается приводом и автоматически направляется к выходу в сварочной горелке > см. главу 4.2.

Для автоматического процесса заправки проволоки очень важно правильно настроить механизм подачи, особенно капиллярную и направляющую трубки > см. главу 5.2.2.

- В зависимости от типа используемой присадки с помощью регулировочных гаек прижимного узла необходимо отрегулировать прижимное давление отдельно для каждой стороны (вход и выход проволоки). Таблица со значениями регулировки приведена на наклейке возле привода механизма подачи проволоки:

Вариант 1: левостороннее исполнение

Вариант 2: правостороннее исполнение

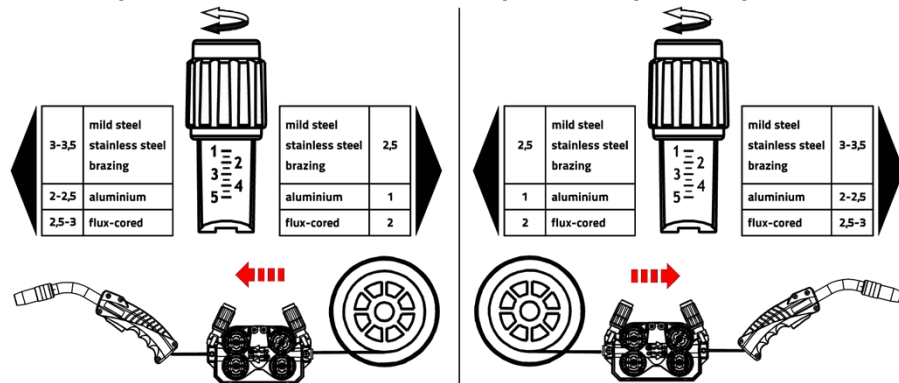


Рисунок 5-19

Автоматическая остановка заправки проволоки

Во время процесса заправки прижать сварочную горелку к заготовке. Сварочная проволока будет подаваться до тех пор, пока она не коснется заготовки.

5.2.5.4 Установка тормоза катушки

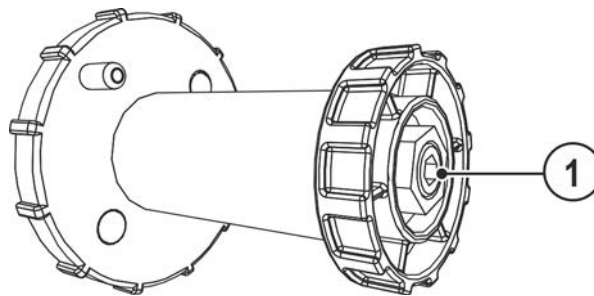


Рисунок 5-20

| Поз. | Символ | Описание |
|------|--------|---|
| 1 | | Винт с полупотайной головкой с внутренним шестигранником Закрепление отделения для катушки с проволокой и настройка тормоза катушки |

- Затянуть винт с полупотайной головкой с внутренним шестигранником (8 мм) по часовой стрелке, чтобы увеличить тормозное действие.

Тормоз катушки затянуть настолько, чтобы при остановке электромотора устройства подачи проволоки катушка не двигалась, но при работе не блокировалась!

5.2.6 Определение задачи для сварки МИГ / МАГ

Данная серия аппаратов отличается простотой управления и высокой функциональностью.

- JOB (сварочные задания, состоящие из метода сварки, типа материала, диаметра проволоки и вида газа) для всех распространенных сварочных заданий предварительно запрограммированы.
- Простой выбор JOB из списка предварительно запрограммированных JOB (наклейка на аппарате).
- Требуемые параметры процесса рассчитываются системой в зависимости от заданной рабочей точки (однокнопочное управление с помощью ручки потенциометра регулировки скорости подачи проволоки).
- Также возможен обычный ввод сварочных заданий путем задания скорости подачи проволоки и сварочного напряжения > см. главу 5.2.9.

Приведенное ниже определение задания на сварку относится к заданиям на сварку MIG/MAG и сварку с помощью проволоки заполнения!

Следить за сигнальной лампочкой задания полярности!

В зависимости от выбранного задания на сварку/вида сварки может потребоваться изменить полярность сварочного тока.

- При необходимости переставить штекер выбора полярности.

5.2.7 Выбор заданий на сварку

Для выбора сварочного задания нужно выполнить следующие шаги:

- Выбрать базовые параметры (тип материала, диаметр проволоки и тип защитного газа) и метод сварки (выбрать и ввести номер JOB на основании JOB-List > см. главу 11.1).
- Выбрать режим работы и тип сварки
- Настроить мощность сварки
- При необходимости скорректировать длину сварочной дуги и динамику
- Адаптировать экспертные параметры для специального применения

5.2.7.1 Основные параметры сварки

Сначала пользователь должен определить базовые параметры (тип материала, диаметр проволоки и тип защитного газа) сварочной системы. Затем эти базовые параметры сравниваются со списком сварочных заданий (JOB-LIST). Комбинация базовых параметров дает номер JOB, который необходимо ввести в панели управления аппарата. Эта базовая настройка повторно проверяется и корректируется только при смене проволоки или газа.

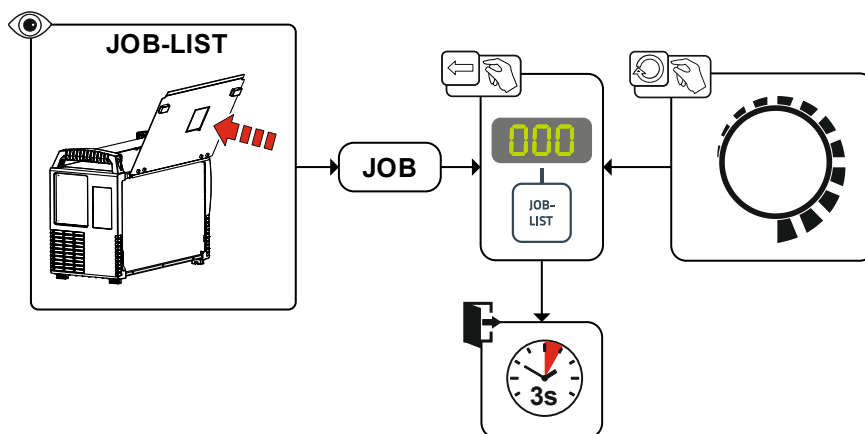


Рисунок 5-21

Настройки времени сварки точки, времени паузы и скорости подачи проволоки применяются ко всем JOBs. Все прочие параметры сохранены отдельно в каждом JOB. Изменения сохраняются для выбранного на данный момент JOB.

При необходимости можно восстановить заводские настройки для этих параметров > см. главу 7.5.

5.2.7.2 Режим работы

Режимом работы определяется технологический процесс, управляемый горелкой. Подробные описания режимов работы > см. главу 5.2.12.

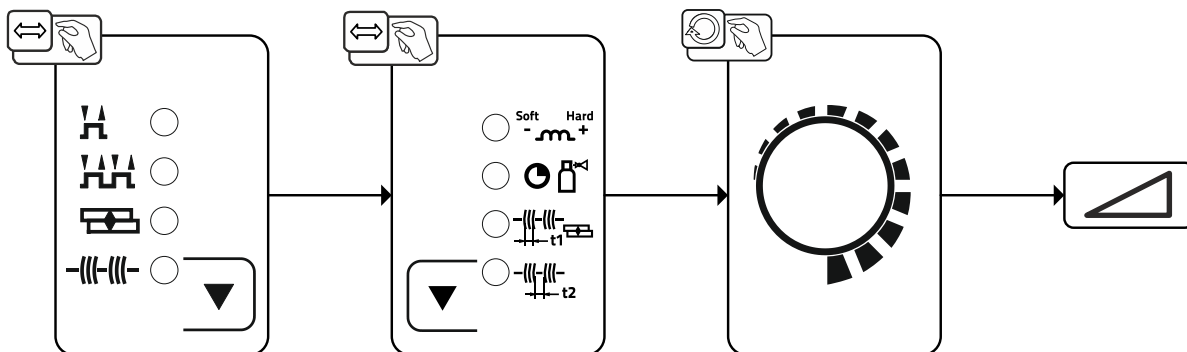


Рисунок 5-22

5.2.8 Мощность сварки (рабочая точка)

5.2.8.1 Выбор режима отображения параметров сварки

Рабочая точка (мощность сварки) может отображаться в виде сварочного тока, толщины материала или скорости подачи проволоки. Ее настройка также возможна с помощью этих параметров.

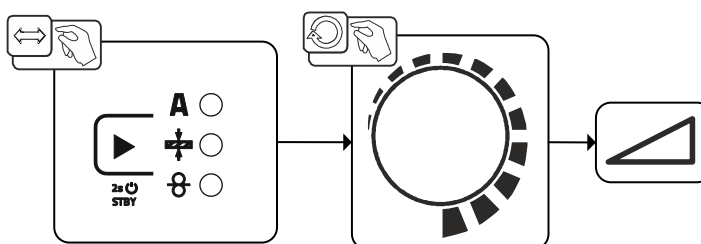


Рисунок 5-23

5.2.8.2 Длина сварочной дуги

При необходимости длину сварочной дуги (сварочное напряжение) для отдельного сварочного задания можно откорректировать в диапазоне от -5 В до +5 В.

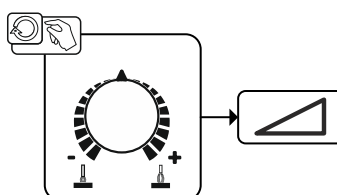


Рисунок 5-24

Основные настройки этим завершаются. Другие параметры сварки уже оптимальным образом заданы заводскими настройками, но могут быть откорректированы в соответствии с индивидуальными требованиями.

5.2.8.3 Динамика сварочной дуги (дресселирование)

Эта функция позволяет менять сварочную дугу в диапазоне от узкой и жесткой дуги с глубоким проваром (положительные значения) до широкой и мягкой дуги (отрицательные значения).

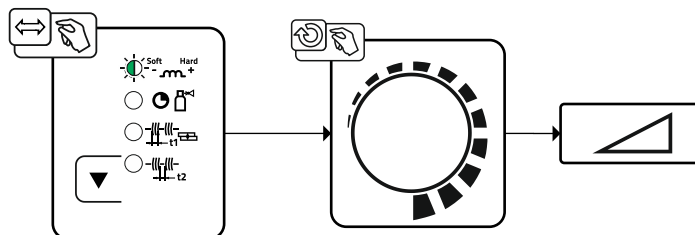


Рисунок 5-25

5.2.9 Обычная сварка MIG/MAG (GMAW non synergic)

Изменить номер задания можно только при отсутствии сварочного тока.

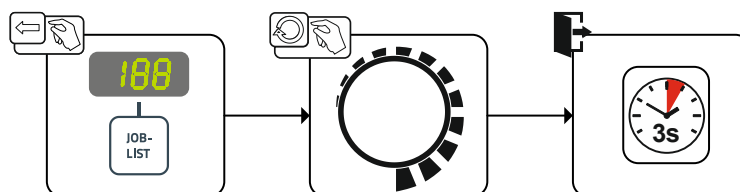


Рисунок 5-26

5.2.10 forceArc

Стабильная по направленности сварочная дуга с минимальной теплоотдачей и глубоким проваром для верхнего диапазона мощности.

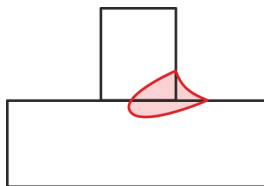


Рисунок 5-27

- Уменьшенный угол раскрытия шва благодаря глубокому провару и стабильной по направленности сварочной дуге
- Прекрасный охват корня шва и пограничное схватывание
- Надежная сварка даже при очень длинном вылете проволоки
- Уменьшение подрезов
- Ручная и автоматизированная сварка

После выбора сварки forceArc > см. главу 5.2.7 доступны эти свойства.

Как и при импульсной электродуговой сварке, при сварке forceArc следует особое внимание уделять хорошему качеству соединения для подачи сварочного тока!

- Кабели сварочного тока должны быть максимально короткими, а их поперечное сечение должно быть достаточным!
- Кабели сварочного тока, пакеты сварочных горелок и при необходимости промежуточный пакет шлангов полностью сматывать. Избегать образования петель!
- Сварочную горелку, адаптированную для использования в диапазоне высоких мощностей, по возможности использовать с водяным охлаждением.
- При сваривании стали использовать проволоку с достаточным омеднением. Катушка проволоки должна обеспечивать сматывание по слоям.

Нестабильная дуга! Из-за того, что кабели сварочного тока сматаны не полностью, возможны нарушения (мерцания) дуги.

- Кабели сварочного тока, пакеты сварочных горелок и при необходимости промежуточный пакет шлангов полностью сматывать. Избегать образования петель!

5.2.11 rootArc

Отлично моделируемая короткая дуга для максимального упрощения перекрытия зазора, в том числе специально для заварки корня шва.



Рисунок 5-28

- Сокращение брызг в сравнении со стандартной короткой дугой
- Ярко выраженный корень шва и надежное пограничное схватывание
- Ручная и автоматизированная сварка

Нестабильная дуга! Из-за того, что кабели сварочного тока смотаны не полностью, возможны нарушения (мерцания) дуги.

- Кабели сварочного тока, пакеты сварочных горелок и при необходимости промежуточный пакет шлангов полностью смотать. Избегать образования петель!

5.2.12 Режимы работы (циклограммы)

5.2.12.1 Знаки и значения функций

| Символ | Значение |
|--------|--|
| | Нажать кнопку сварочной горелки |
| | Отпустить кнопку горелки |
| | Защитный газ подается |
| | Мощность сварки |
| | Проволочный электрод подается |
| | Замедленная подача проволоки |
| | Дожигание проволоки |
| | Предварительная подача газа до начала сварки |
| | Продувка газом после окончания сварки |
| | 2-тактный |
| | 4-тактный |
| t | Время |
| t_1 | Время сварки точки |
| t_2 | Время паузы |

5.2.12.2 Принудительное отключение

По истечении времени состояния ошибки функция принудительного отключения прерывает сварочный процесс. Ее срабатывание может быть вызвано двумя состояниями:

- Во время фазы зажигания
Сварочный ток не подается в течение 5 секунд после начала сварки (ошибка зажигания).
- Во время фазы сварки
Сварочная дуга отсутствует дольше 5 секунд (разрыв дуги).

2-тактный режим

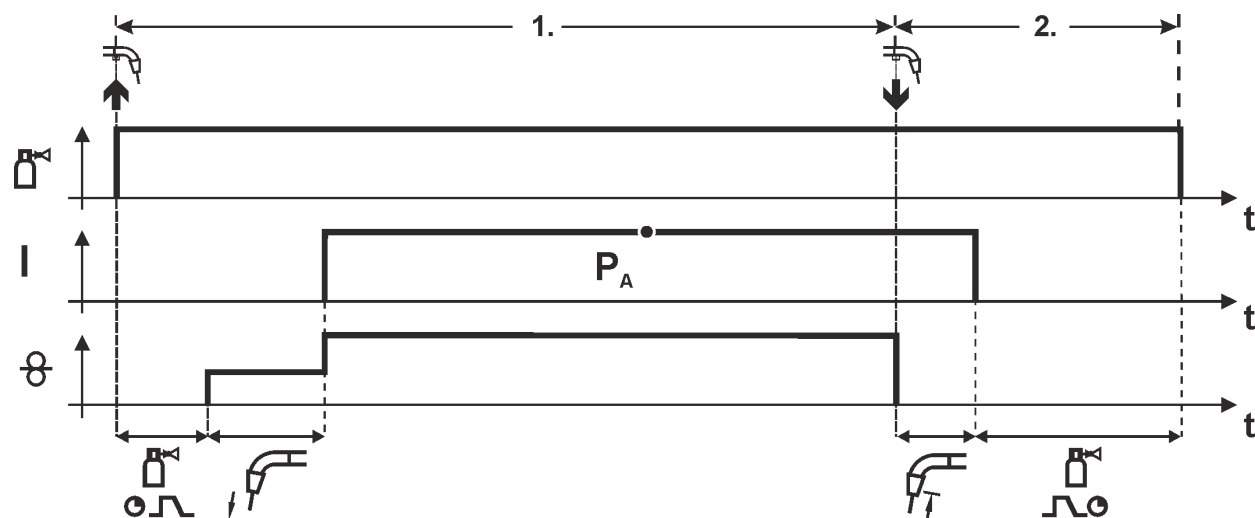


Рисунок 5-29

1-й такт

- Нажмите и удерживайте кнопку горелки.
- Защитный газ подается (продувка газом)
- Мотор устройства подачи проволоки работает с начальной скоростью • Электрическая дуга загорается после касания работает с начальной скоростью проволочного электрода к изделию, сварочный ток течет.
- Переключение на выбранную скорость подачи проволоки.

2-й такт

- Отпустите кнопку сварочной горелки
- Останавливается двигатель устройства подачи проволоки.
- По истечении настроенного времени дожигания электрода электрическая дуга гаснет.
- Начинается отсчет времени задержки газа.

2-тактный, специальный

Активация и настройка этого режима работы описываются в разделе «Параметры задания» > см. главу 5.2.13.

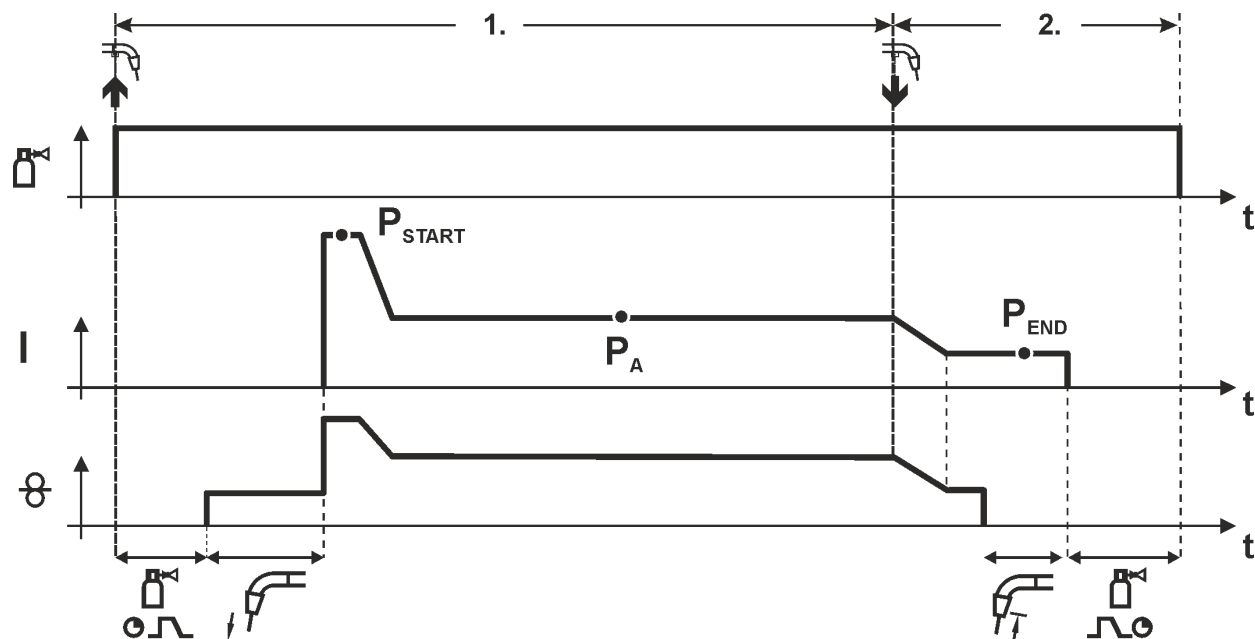


Рисунок 5-30

1-й такт

- Нажать и удерживать кнопку сварочной горелки
- Защитный газ подается (продувка газом)
- Мотор устройства подачи проволоки работает с начальной скоростью.
- Электрическая дуга загорается после касания проволочного электрода к изделию, сварочный ток течет (стартовая программа P_{START} на время t_{start}).
- Изменение тока на основную программу P_A .

2-й такт

- Отпустить кнопку сварочной горелки
- Изменение тока на программу окончания сварки P_{END} на время t_{end} .
- Останавливается двигатель устройства подачи проволоки.
- По истечении настроенного времени дожига электрода электрическая дуга гаснет.
- Начинается отсчет времени задержки газа.

4-тактный режим

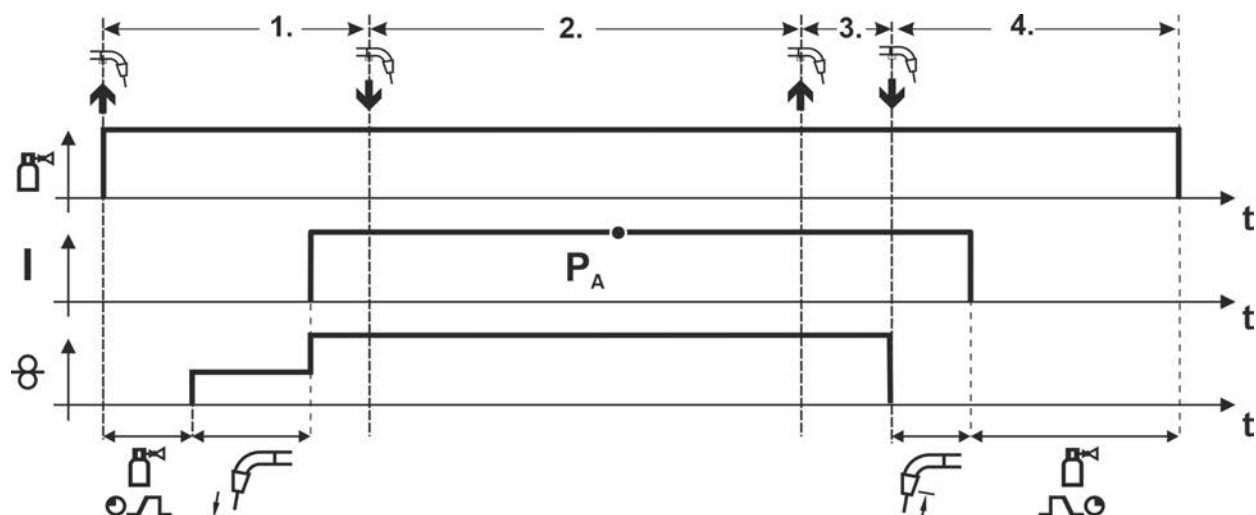


Рисунок 5-31

1. Такт

- Нажать и удерживать кнопку горелки.
- Защитный газ подается (предварительная подача газа).
- Электромотор устройства подачи проволоки работает на «ползучей» скорости.
- Электрическая дуга загорается после подачи проволочного электрода к заготовке. Сварочный ток течет.
- Скорость подачи проволоки увеличивается до настроенного заданного значения.

2. Такт

- Отпустить кнопку горелки (без результата).

3. Такт

- Нажать кнопку горелки (без результата).

4. Такт

- Отпустить кнопку горелки
- Электромотор устройства подачи проволоки останавливается.
- По истечении настроенного времени дожигания проволоки дуга гаснет.
- Начинается отсчет времени продувки газа после окончания сварки.

4-тактный, специальный

Активация и настройка этого режима работы описываются в разделе «Параметры задания» > см. главу 5.2.13.

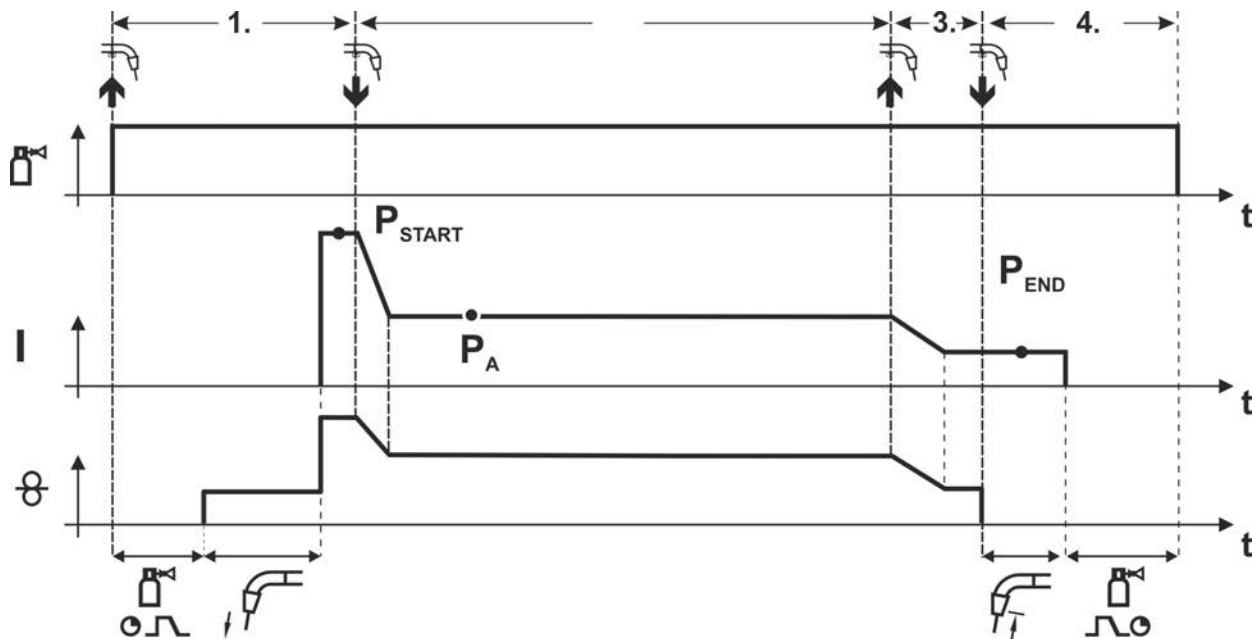


Рисунок 5-32

1-й такт

- Нажать и удерживать кнопку горелки.
- Подается защитный газ (предварительная подача газа).
- Двигатель механизма подачи проволоки работает на скорости введения проволоки.
- Сварочная дуга загорается, как только проволочный электрод касается заготовки, протекает сварочный ток (стартовая программа P_{START}).

2-й такт

- Отпустить кнопку горелки.
- Спад до главной программы P_A .

3-й такт

- Нажать и удерживать кнопку горелки.
- Спад до конечной программы P_{END} .

4-й такт

- Отпустить кнопку горелки.
- Электромотор механизма подачи проволоки останавливается.
- По истечении настроенного времени дожигания проволоки дуга гаснет.
- Начинается отсчет времени продувки.

Точечный режим

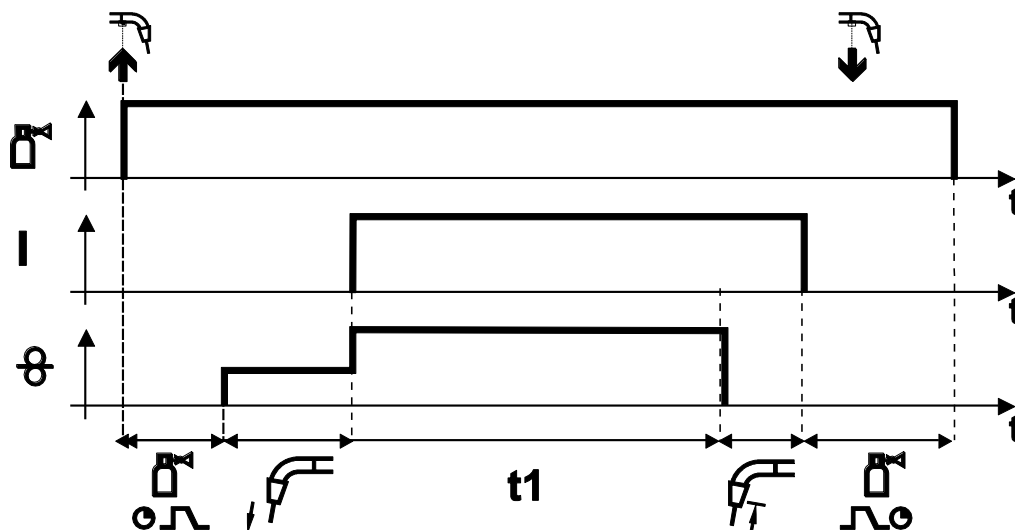


Рисунок 5-33

Запуск

- Нажать и удерживать кнопку горелки.
- Защитный газ подается (предварительная подача газа).
- Дуга загорается после подачи проволочного электрода к заготовке с "ползучей" скоростью.
- Проходит сварочный ток.
- Скорость подачи проволоки увеличивается до настроенного заданного значения.
- По истечении времени сварки точки подача проволоки прекращается.
- По истечении времени дожигания проволоки дуга гаснет.
- Начинается отсчет времени продувки газа после окончания сварки.

Досрочное прекращение процесса

- Отпустить кнопку сварочной горелки.

Интервальный режим

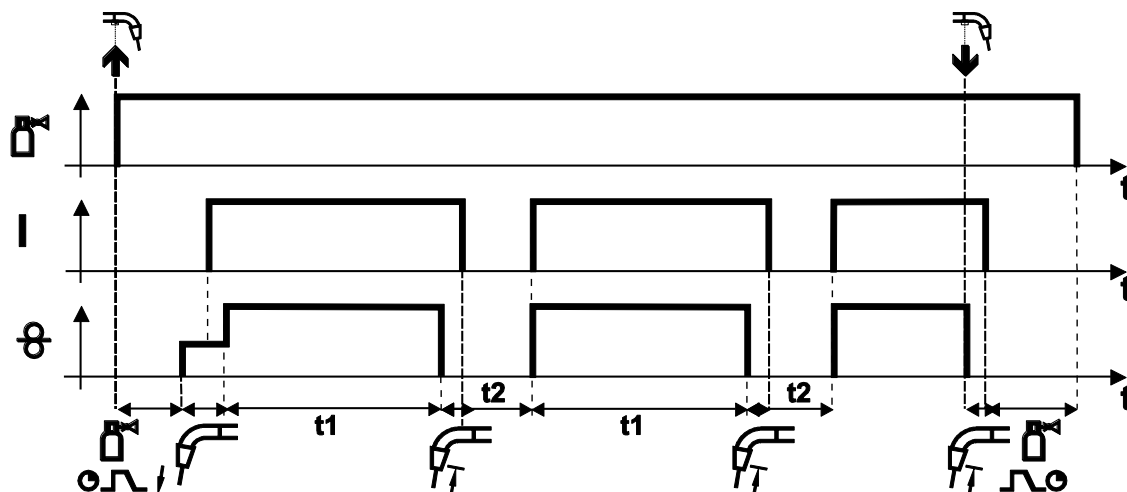


Рисунок 5-34

Запуск

- Нажать и удерживать кнопку горелки.
- Защитный газ подается (предварительная подача газа).

Порядок действий

- Дуга загорается после подачи проволочного электрода к заготовке с "ползучей" скоростью.
- Проходит сварочный ток.
- Скорость подачи проволоки увеличивается до настроенного заданного значения.
- По истечении времени сварки точки подача проволоки прекращается.
- По истечении времени дожигания проволоки дуга гаснет.
- Процесс повторяется после истечения времени паузы.

Завершение

- Отпустить кнопку горелки, подача проволоки останавливается, дуга гаснет, время продувки газом после окончания сварки истекает.

При времени паузы меньше 3 с замедленная подача проволоки происходит только во время первой фазы точечной сварки.

После отпускания кнопки горелки процесс сварки будет прерван до истечения времени сварки точки.

5.2.13 Выполнение программы

Определенным материалам для надежной и высококачественной сварки требуются дополнительные программы. В дополнение к главной программе P_A (длительная сварка) используются стартовая программа P_{START} (предотвращение непровара в начале шва) и конечная программа P_{END} (предотвращение кратеров в конце шва за счет целенаправленного уменьшения тепла).

В зависимости от выбранного сварочного задания (JOB) активируются, или уже используются дополнительные параметры стартовой и конечной программы (2-такта или специальный-параметр 4-такта). Дополнительные параметры стартовой и конечной программ можно по отдельности изменить в экспертном меню > см. главу 5.2.14. Параметры конечной программы активируются после выбора на панели управления функции заполнения кратера.

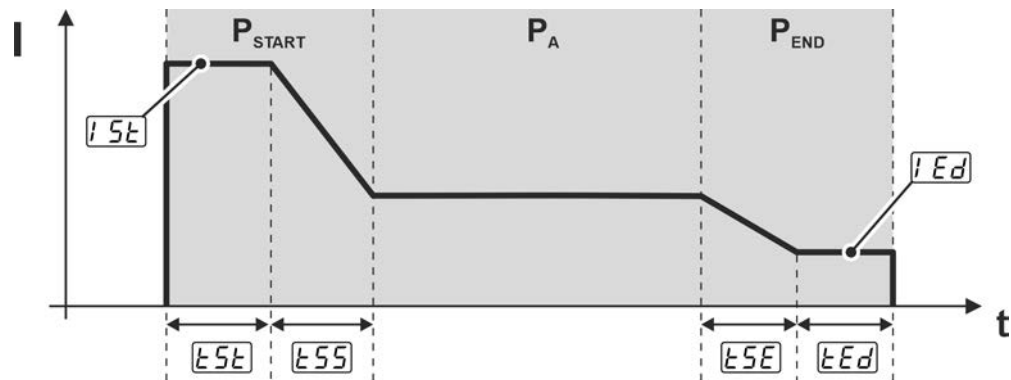


Рисунок 5-35

| Индикация | Настройка/Выбор |
|-------------|--|
| P_{START} | Стартовая программа |
| P_A | Главная программа |
| P_{END} | Конечная программа |
| I_{5t} | Стартовый ток (в процентном отношении к основному току) |
| t_{5t} | Время начала (длительность стартового тока) |
| t_{5s} | Время спада с начальной программы P_{START} до главной программы P_A |
| t_{5e} | Время спада с главной программы P_A до конечной программы P_{END} |
| I_{ed} | Конечный ток (в процентном отношении к основному току) |
| t_{ed} | Время конечного тока (длительность конечного тока) |

5.2.14 Экспертное меню (MIG/MAG)

Экспертное меню предоставляет доступ к настраиваемым параметрам, регулярная настройка которых не требуется. Количество отображаемых параметров можно ограничить путем отключения той или иной функции.

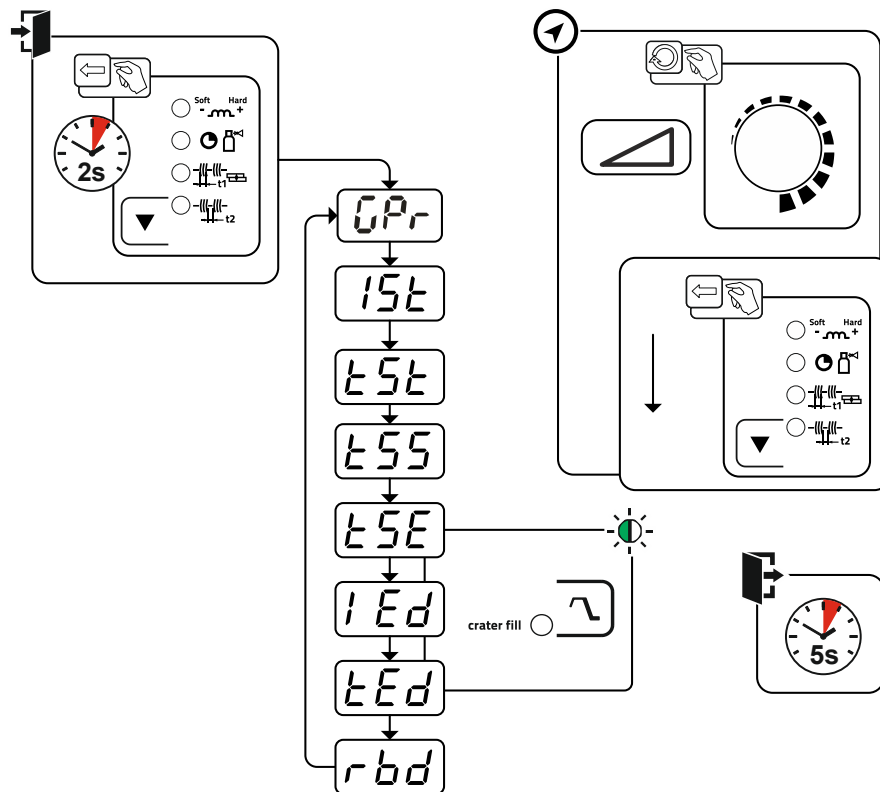


Рисунок 5-36

| Индикация | Настройка/Выбор |
|-----------|--|
| | Время предварительной подачи газа |
| | Стартовый ток (в процентном отношении к основному току) |
| | Время начала (длительность стартового тока) |
| | Время спада с начальной программы P _{START} до главной программы P _A |
| | Время спада с главной программы P _A до конечной программы P _{END} |
| | Конечный ток (в процентном отношении к основному току) |
| | Время конечного тока (длительность конечного тока) |
| | Коррекция дожигания проволоки |

5.3 Ручная сварка стержневыми электродами

5.3.1 Подключение электрододержателя и кабеля массы

⚠ ОСТОРОЖНО



Опасность сдавливания и ожога!

Во время замены стержневых электродов существует опасность сдавливания и ожога!

- Пользуйтесь специальными сухими защитными перчатками.
- Пользуйтесь щипцами с изолированными ручками для удаления отработанных электродов или для перемещения свариваемого изделия.

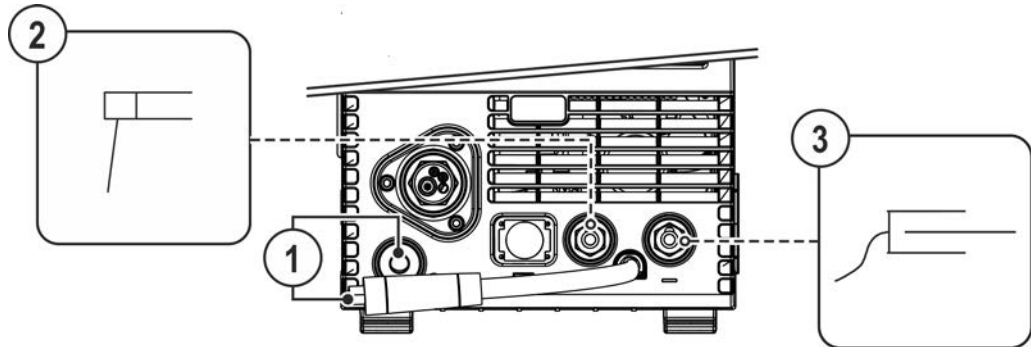


Рисунок 5-37

| Поз. | Символ | Описание |
|------|--------|---|
| 1 | | Штекер выбора полярности, кабель сварочного тока • Соединить с парковочным гнездом. |
| 2 | | Электрододержатель |
| 3 | | Заготовка |

- Штекер выбора полярности вставить в парковочное гнездо и зафиксировать поворотом по часовой стрелке.
- Штекер кабеля электрододержателя и кабель массы вставить в зависящее от режима гнездо выхода сварочного тока и зафиксировать поворотом по часовой стрелке. Соответствующая полярность зависит от данных производителя электродов на упаковке.

5.3.2 Выбор заданий на сварку

- Выбрать MMA-JOB 128 > см. главу 11.1.

Изменить номер JOB можно только при отсутствии сварочного тока.

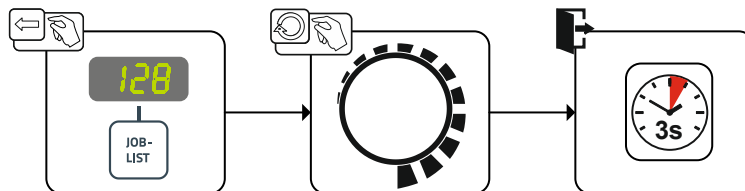


Рисунок 5-38

5.3.3 Arcforce

В процессе сварки, форсаж дуги с помощью повышений тока предотвращает пригорание электрода в сварочной ванне. Это облегчает прежде всего сварку с помощью крупнокапельных типов электродов при низкой силе тока и короткой дуге.

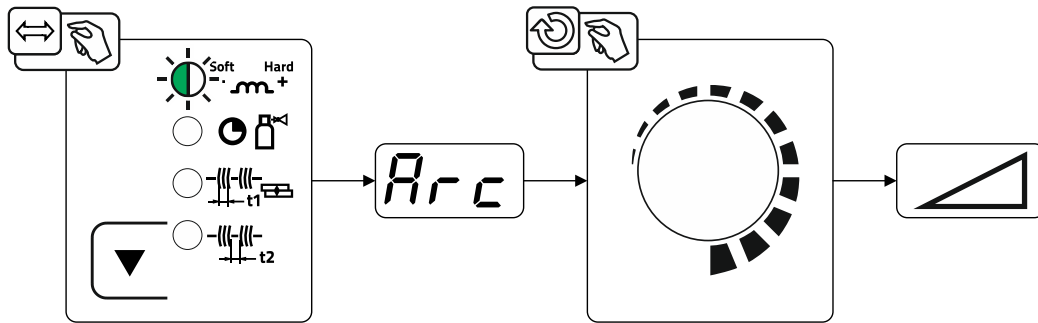


Рисунок 5-39

| Индикация | Настройка/Выбор |
|-----------|---|
| | Корректировка Arcforce <ul style="list-style-type: none"> • Увеличение значения > более жесткая дуга • Уменьшение значения > более мягкая дуга |

5.3.4 Автоматическое устройство «Горячий старт»

Надежное зажигание сварочной дуги и достаточный нагрев на еще холодном основном материале в начале сварки обеспечивает функция горячего старта (Hotstart). Зажигание осуществляется с повышенной силой тока (ток горячего старта) в течение определенного времени (время горячего старта).

Настройки параметров > см. главу 5.3.6.

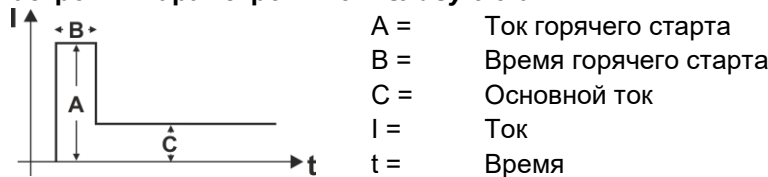
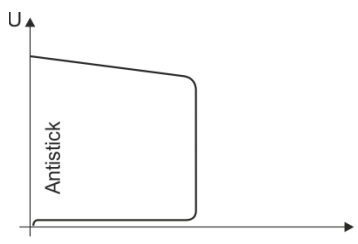


Рисунок 5-40

5.3.5 Функция Antistick для сварки TIG



Antistick — предотвращение прокаливания электрода.

В случае пригорания электрода, несмотря на Arcforce, аппарат в течение ок. 1 с снижает ток до минимального значения.

Прокаливание электрода исключено. Проверить настройки сварочного тока и откорректировать с учетом особенностей сварочного задания.

Рисунок 5-41

5.3.6 Экспертное меню (ручная сварка)

Экспертное меню предоставляет доступ к настраиваемым параметрам, регулярная настройка которых не требуется. Количество отображаемых параметров можно ограничить путем отключения той или иной функции.

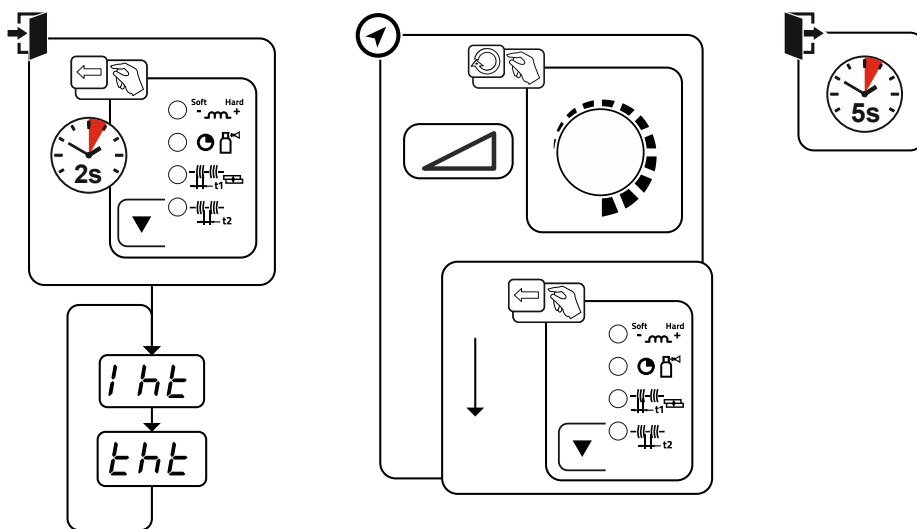


Рисунок 5-42

| Индикация | Настройка/Выбор |
|-----------|-----------------------|
| | Ток горячего старта |
| | Время горячего старта |

5.4 Сварка ВИГ

5.4.1 Подготовка сварочной горелки ВИГ

Сварочная горелка ВИГ должна быть оснащена в соответствии с заданием на сварку!

- Смонтировать подходящий вольфрамовый электрод и
- соответствующее сопло защитного газа.
- Соблюдать инструкцию по эксплуатации сварочной горелки ВИГ!

5.4.2 Подключение сварочной горелки и кабеля массы

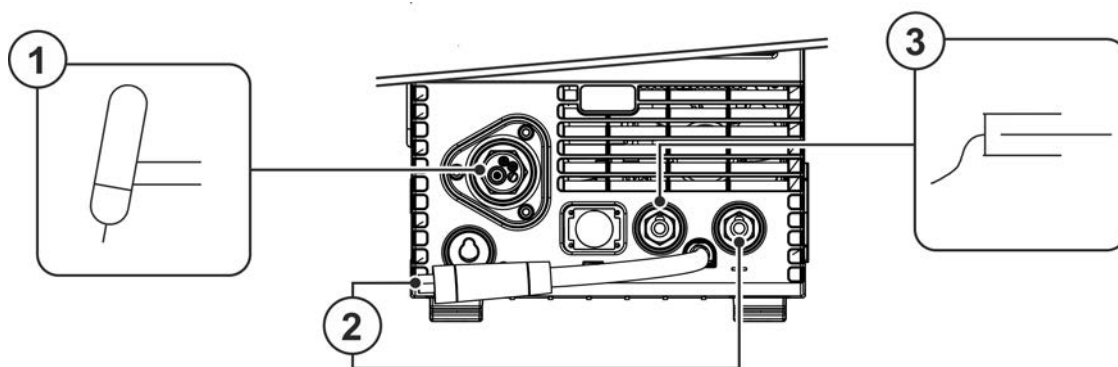


Рисунок 5-43

| Поз. | Символ | Описание |
|------|--------|---|
| 1 | | Сварочная горелка |
| 2 | | Штекер выбора полярности, кабель сварочного тока Внутренний кабель сварочного тока к центральному разъему / горелке. • Гнездо подключения сварочного тока "-" |

| Поз. | Символ | Описание |
|------|--------|-----------|
| 3 | | Заготовка |

- Центральный штекер сварочной горелки следует ввести в центральное подключение и зафиксировать накидной гайкой.
- Вставить штекер выбора полярности в гнездо подключения сварочного тока «-» и зафиксировать поворотом вправо.
- Вставить штекер кабеля массы в гнездо подключения сварочного тока «+» и зафиксировать поворотом по вправо.

5.4.3 Выбор заданий на сварку

- Выбрать TIG-JOB 127.

Изменить номер JOB можно только при отсутствии сварочного тока.

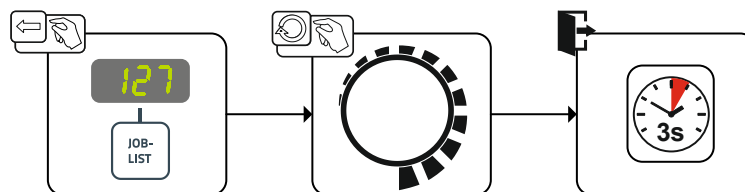


Рисунок 5-44

5.4.4 Настройка времени продувки газом

- Предварительная настройка: Выбрать задание на сварку ВИГ JOB 127 > см. главу 5.4.3.

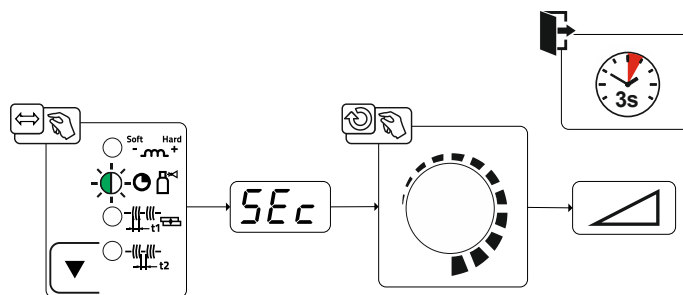


Рисунок 5-45

| Индикация | Настройка/Выбор |
|-----------|-----------------|
| | Время продувки |

5.4.5 Экспертное меню (ВИГ)

Экспертное меню предоставляет доступ к настраиваемым параметрам, регулярная настройка которых не требуется. Количество отображаемых параметров можно ограничить путем отключения той или иной функции.

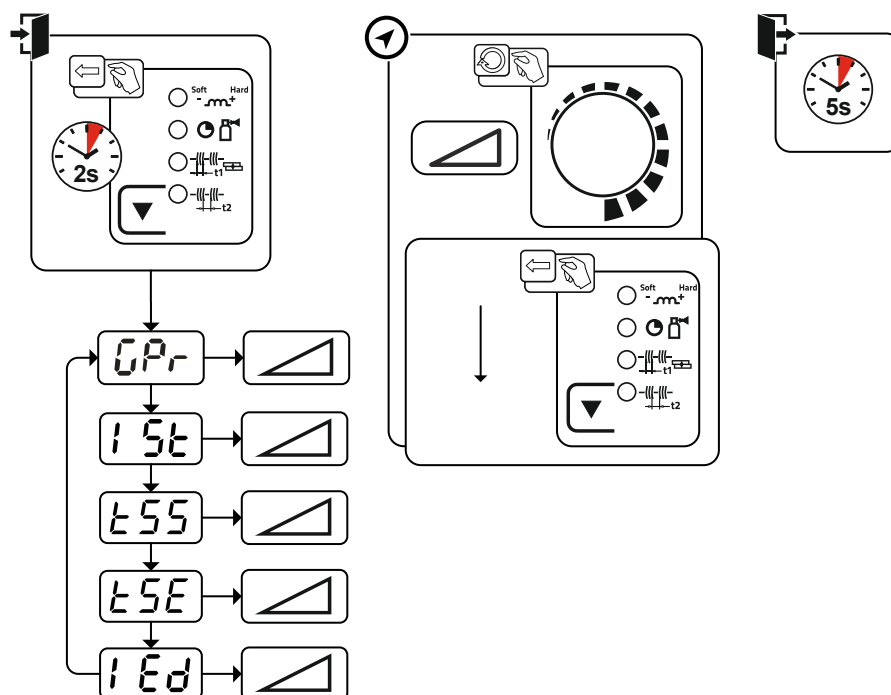


Рисунок 5-46

| Индикация | Настройка/Выбор |
|-----------|---|
| | Время предварительной подачи газа |
| | Стартовый ток (в процентном отношении к основному току) |
| | Время спада со стартового тока до основного тока. |
| | Время спада с основного тока до конечного тока. |
| | Конечный ток (в процентном отношении к основному току) |

5.4.6 Зажигание дуги

5.4.6.1 Liftarc

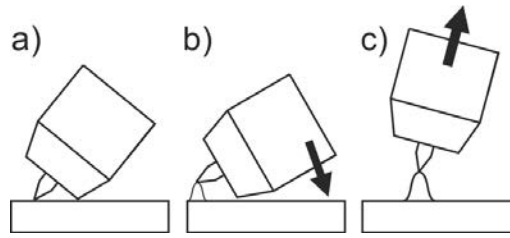


Рисунок 5-47

Сварочная дуга зажигается путем легкого прикосновения к заготовке:

- Осторожно приложить газовое сопло горелки и конец вольфрамового электрода к заготовке (включается подача тока контактного зажигания вне зависимости от настроенного основного тока)
- Изменяя положение газового сопла, наклонить горелку так, чтобы расстояние между концом электрода и заготовкой составляло около 2-3 мм (зажигается сварочная дуга, сварочный ток увеличивается до установленного значения основного тока).
- Отвести горелку и установить в обычном положении.

Закончить процесс сварки: отвести горелку от заготовки, пока дуга не погаснет.

5.4.7 Режимы работы (циклограммы)

5.4.7.1 Условные обозначения

| Символ | Описание |
|--------|--|
| | Нажать и удерживать кнопку горелки |
| | Отпустить кнопку горелки |
| I | Ток |
| | 2-тактный |
| | 4-тактный |
| t | Время |
| | Предварительная подача газа |
| | Стартовый ток |
| | Время начала |
| | Время спада со стартового тока до основного тока |
| | Основной ток AMP |
| | Время спада с основного тока до конечного тока |
| | Конечный ток |
| | Время конечного тока |
| | Продувка газом после окончания сварки |

5.4.7.2 Принудительное отключение

По истечении времени состояния ошибки функция принудительного отключения прерывает сварочный процесс. Ее срабатывание может быть вызвано двумя состояниями:

- Во время фазы зажигания
Сварочный ток не подается в течение 5 секунд после начала сварки (ошибка зажигания).
- Во время фазы сварки
Сварочная дуга отсутствует дольше 5 секунд (разрыв дуги).

5.4.7.3 2-тактный режим Порядок действий

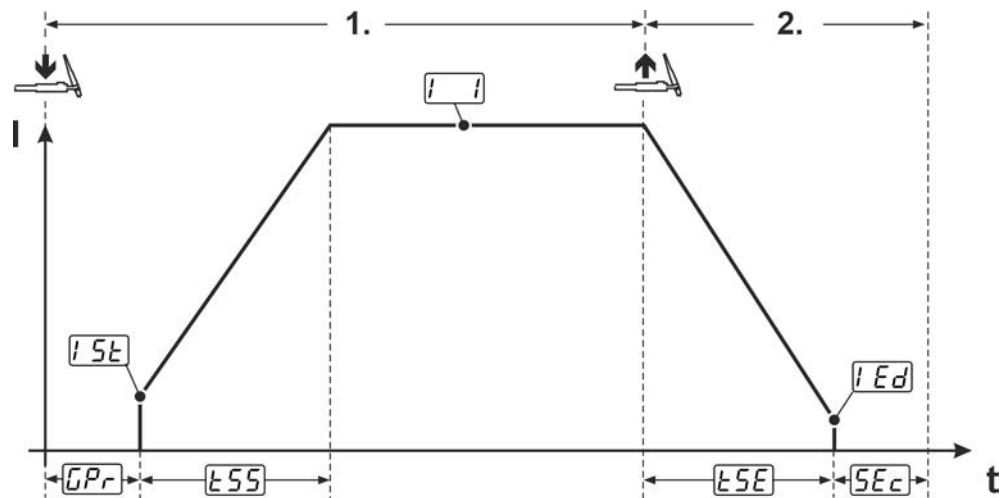


Рисунок 5-48

1-й такт:

- Нажать и удерживать кнопку горелки 1.
- Начинается отсчет времени предварительной подачи газа GPr (защитный газ протекает).
- Зажигание сварочной дуги выполняется путем касания электрода (контактное зажигание) > см. главу 5.4.6.
- Включается стартовый ток ISt .
- Сварочный ток увеличивается в течение времени-нарастания tSS до значения основного тока Ii .

2-й такт:

- Отпустить кнопку горелки 1.
- Основной ток Ii в течение времени-спада сварочного тока tSE уменьшается до значения конечного тока IEd . Сварочная дуга гаснет.
При нажатии 1-й кнопки горелки в течение времени-спада сварочного тока tSE ток снова увеличивается до значения основного тока Ii .
- Начинается отсчет времени продувки SEc (защитный газ отключается).

5.4.7.4 4-тактный режим Порядок действий

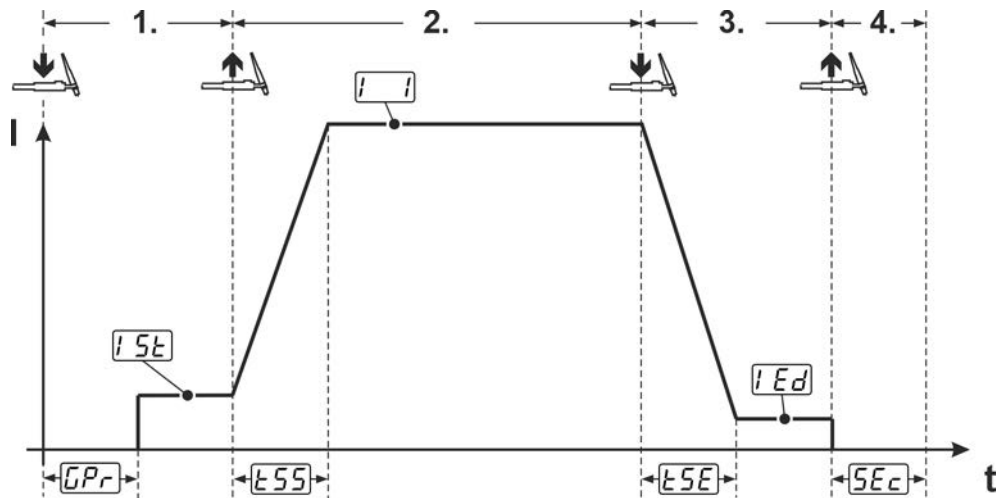


Рисунок 5-49

1-й такт:

- Нажать кнопку горелки 1.
- Начинается отсчет времени предварительной подачи газа GPr (защитный газ протекает).
- Зажигание сварочной дуги выполняется путем касания электрода (контактное зажигание) > см. главу 5.4.6.
- Включается стартовый ток ISt .

2-й такт:

- Отпустить кнопку горелки 1.
- Стартовый ток увеличивается в течение времени-спада ISE до значения основного тока I .

3-й такт:

- Нажать кнопку горелки 1.
- Основной ток I в течение времени-спада сварочного тока ISE уменьшается до значения конечного тока IEd .

При отпускании кнопки горелки во время-спада ISE процесс сварки сразу же прекращается.

4-й такт:

- Отпустить кнопку горелки 1.
- Сварочная дуга гаснет.
- Начинается отсчет времени продувки SEc (защитный газ отключается).

5.5 Устройства дистанционного управления

Питание дистанционных регуляторов осуществляется через специальное 19-контактное гнездо подключения (аналоговое).

5.6 Специальные параметры (расширенные настройки)

Специальные параметры (P1 - Pn) используются для конфигурации функций аппарата в соответствии с требованиями заказчика. Это обеспечивает пользователю максимальную гибкость для оптимизации его требований.

Эти настройки не выполняются непосредственно на устройстве управления аппаратом, так как в регулярной настройке параметров, как правило, нет необходимости. Количество выбираемых специальных параметров может отличаться в зависимости от используемого в сварочной системе устройства управления аппаратом (см. соответствующее стандартное руководство по эксплуатации). При необходимости можно восстановить заводские настройки для специальных параметров > см. главу 5.6.3.

5.6.1 Выбор, изменение и сохранение параметров

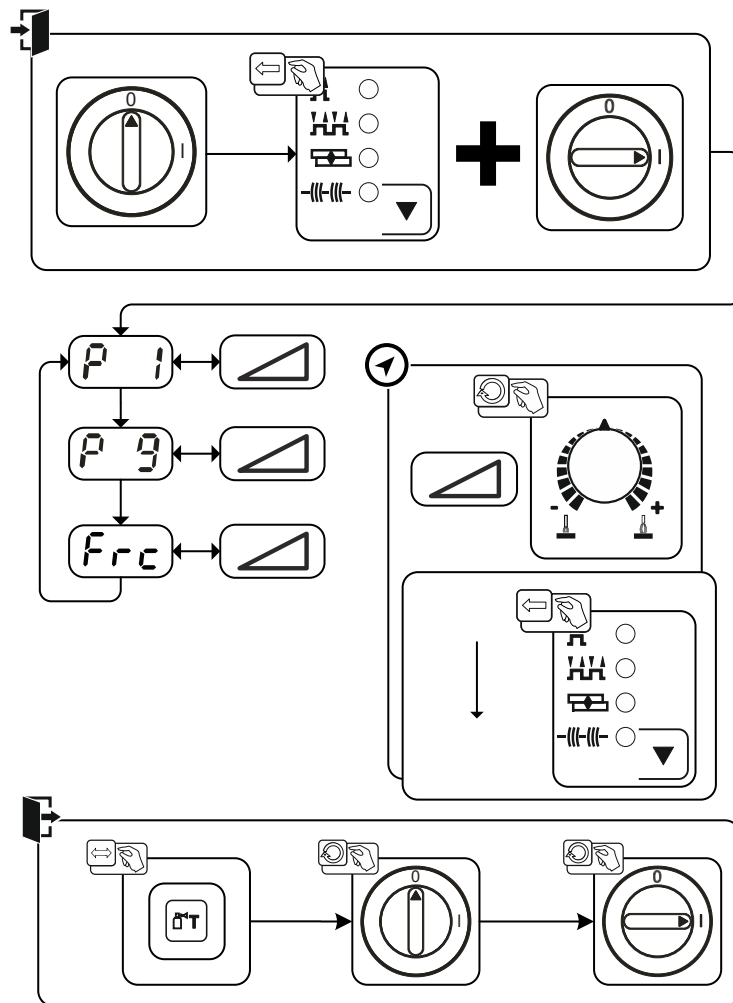


Рисунок 5-50

| Индикация | Настройка/Выбор |
|------------|--|
| P 1 | Время линейного нарастания «Заправка проволоки/Отвод проволоки» 0 = -----нормальная заправка сварочной проволоки (время нарастания 10 с) 1 = -----быстрая заправка сварочной проволоки (время нарастания 3 с) (заводская настройка) |
| P 9 | 4-тактный/4-тактный специальный с запуском кратким нажатием 0 = -----без 4-тактного специального с запуском кратким нажатием (Заводскиенастройки) 1 = -----возможен 4-тактный с запуском кратким нажатием |
| Frc | Кодирование дистанционных регуляторов (Frc) 0----- автоматическое распознавание дистанционного регулятора (заводская настройка) 2----- кодирование дистанционного регулятора для принадлежностей с одной регулировочной ручкой 9----- кодирование дистанционного регулятора для принадлежностей с одной парой кнопок или тумблером 1,3-8----- без кодирования дистанционного регулятора 10-15----- без кодирования дистанционного регулятора |

5.6.2 Подробные сведения о специальных параметрах

5.6.2.1 Время заправки проволоки (P1)

На протяжении первых двух секунд проволока заправляется со скоростью 1,0 м/мин. Затем функцией рампы скорость повышается до 6,0 м/мин. Время рампы можно выбрать из двух диапазонов.

Во время заправки проволоки скорость можно изменить с помощью ручки потенциометра мощности сварки. Изменение не влияет на время линейного нарастания.

5.6.2.2 4-тактный/4-тактный с запуском кратким нажатием (P9)

В 4-тактном режиме с запуском кратким нажатием переход во 2-й такт осуществляется немедленно путем нажатия кнопки горелки, причем ток при этом проходить не должен. Для прерывания процесса сварки кнопку горелки нужно нажать еще раз.

5.6.3 Вернуть к заводским установкам

Все специальные параметры, сохраненные заказчиком, заменяются заводскими настройками!

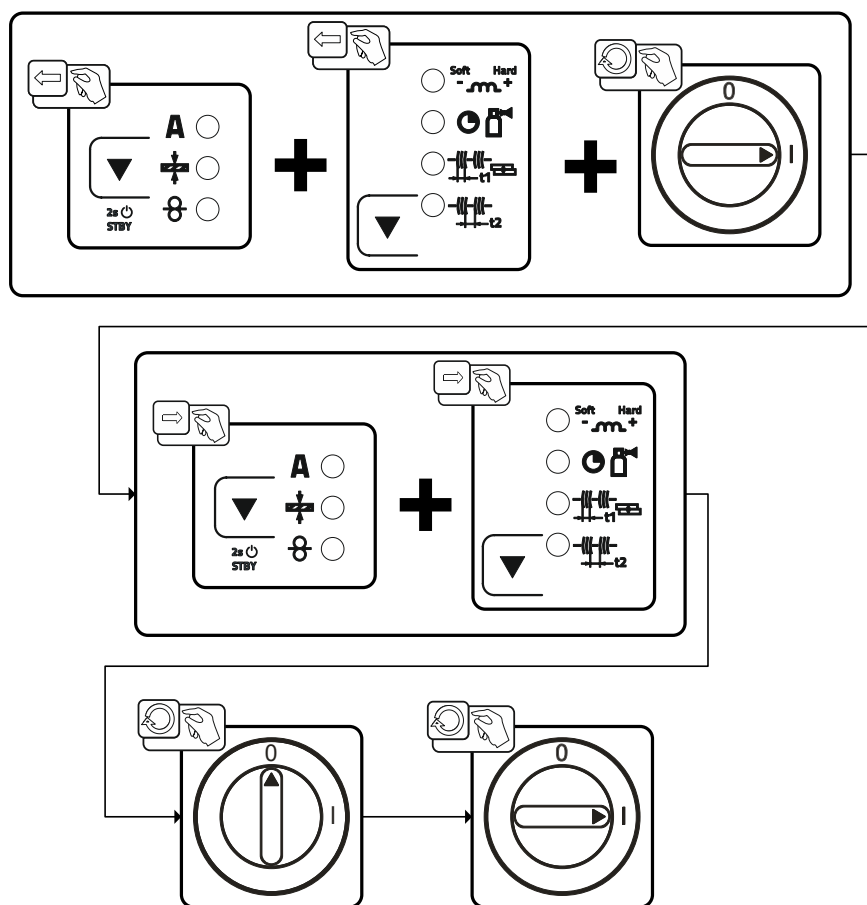


Рисунок 5-51

5.7 Меню конфигурации аппарата

5.7.1 Выбор, изменение и сохранение параметров

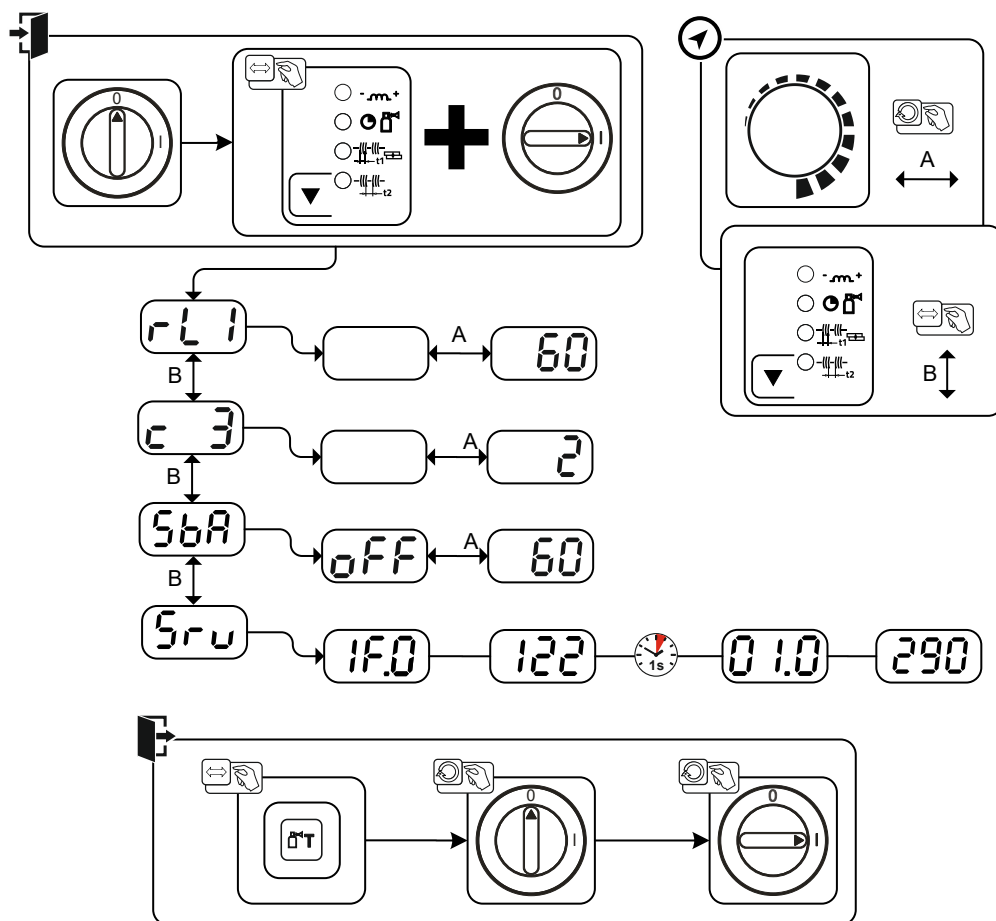


Рисунок 5-52

| Индикация | Настройка/Выбор |
|------------|--|
| rL1 | Сопротивление проводника 1 Сопротивление проводника в первичной цепи сварочного тока составляет от 0 до 60 мОм (заводская настройка – 8 мОм). |
| c 3 | Изменение параметров должно выполняться исключительно квалифицированными сотрудниками сервисных центров! |
| 5bA | Настройка времени до перехода в режим энергосбережения > см. главу 5.7.3 Время до перехода аппарата в энергосберегающий режим, если аппарат не используется. Настройка OFF = выключено и настройка в диапазоне от 5 до 60 мин. |
| 5rv | Меню «Сервис» Изменения в меню «Сервис» можно выполнять только с разрешения уполномоченного специалиста сервисного центра! |

5.7.2 Компенсация сопротивления проводника

Значение сопротивления проводников можно установить напрямую или отрегулировать его при помощи источника тока. При поставке сопротивление проводников кабелей источников тока установлено на 8 mΩ. Это значение действительно для кабеля массы длиной 5 м, промежуточного пакета шлангов длиной 1,5 м и сварочной горелки длиной 3 м с водяным охлаждением. Поэтому при изменении длины пакета шлангов требуется корректировка напряжения (+/-) для оптимизации характеристик сварки. Путем повторной компенсации сопротивления проводника корректировочное значение для напряжения может выбираться ближе к нулю. Электрическое сопротивление проводника должно компенсироваться после каждой замены принадлежностей, например сварочной горелки или промежуточного пакета шлангов.

Если в системе сварки используется второе устройство подачи проволоки, для него необходимо измерить параметр (rL2). Для всех остальных конфигураций достаточно корректировки параметра (rL1).

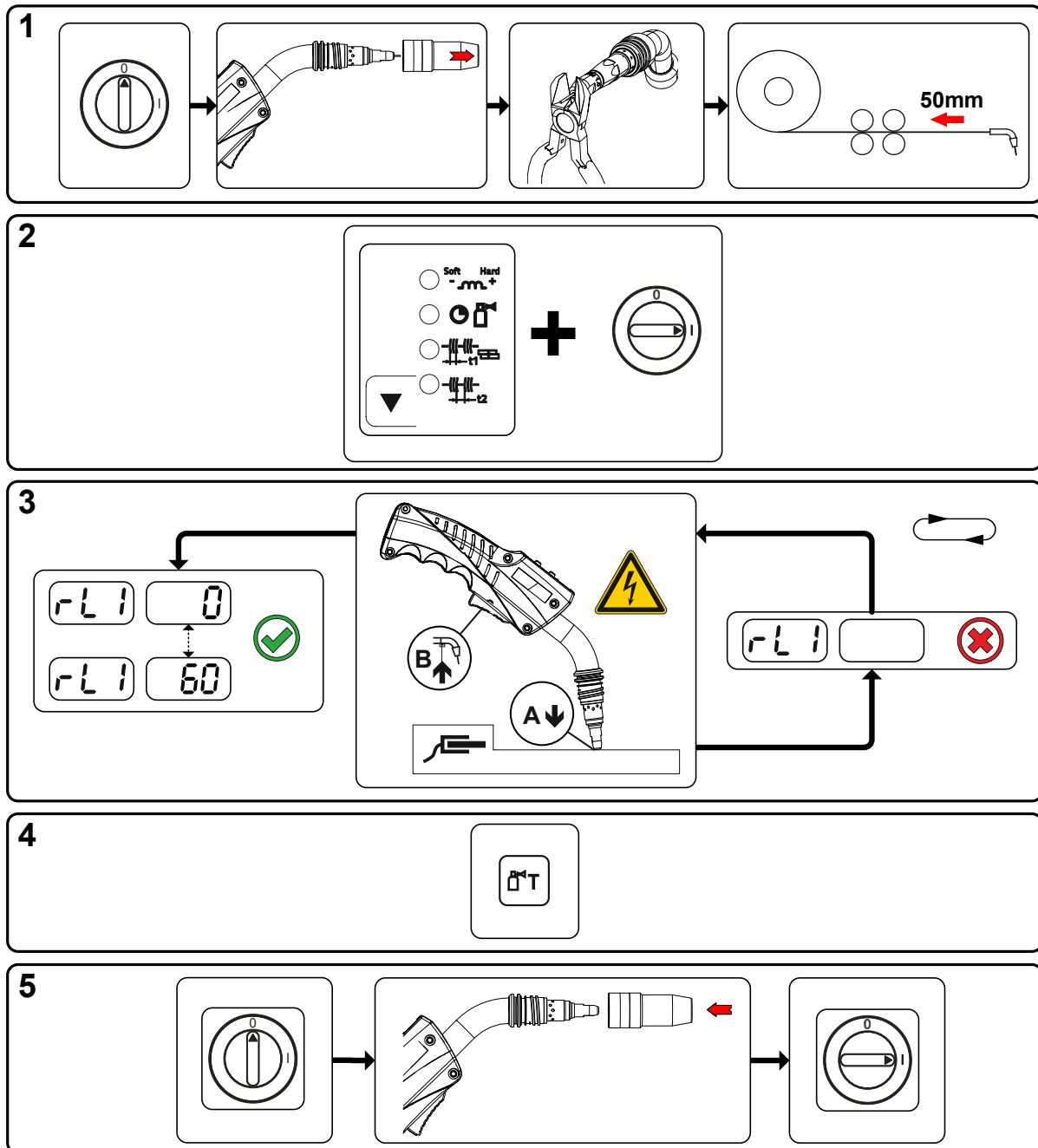


Рисунок 5-53

1 Подготовка

- Выключить сварочный аппарат.
- Выкрутить газовое сопло сварочной горелки.
- Обрезать сварочную проволоку заподлицо с контактным наконечником.
- Немного оттянуть сварочную проволоку (прим. 50 мм) на механизме подачи проволоки. В контактном наконечнике после этого не должно быть проволоки.

2 Конфигурация

- Нажать кнопку «Динамические параметры» и одновременно включить сварочный аппарат. Отпустить кнопку «Динамические параметры».
- После этого при помощи кнопки «Динамические параметры» можно выбрать соответствующий параметр. Компенсация с параметром rL1 должна быть выполнена при любой комбинации аппаратов. В системах сварки с вторичной цепью, когда, например, два механизма подачи проволоки работают с одним источником тока, требуется повторная компенсация с параметром rL2.

3 Компенсация/измерение

- Слегка прижать сварочную горелку с контактным наконечником к чистому, зачищенному месту на заготовке и нажать кнопку горелки прим. на 2 с. В этот момент пройдет ток короткого замыкания, при помощи которого можно определить и отобразить новое сопротивление проводника. Значение может составлять от 0 до 40 МОм. Новое установленное значение будет сразу сохранено. Его подтверждения не требуется. Если на правом индикаторе не отображается никакое значение, измерения выполнить не удалось. Его следует выполнить повторно.


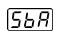
4 Сохранение

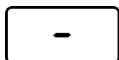
- Нажать на кнопку «Тест газа».

5 Восстановление готовности к работе

- Выключить сварочный аппарат.
- Закрутить газовое сопло сварочной горелки.
- Включить сварочный аппарат.
- Снова заправить сварочную проволоку.

5.7.3 Энергосберегающий режим (Standby)

Режим энергосбережения можно активировать путем удерживания кнопки  см. главу 4.3 или настройки соответствующего параметра в меню конфигурации аппарата (энергосберегающий режим с настраиваемым временем активации ) > см. главу 5.7.



После перехода в режим энергосбережения на индикаторах аппарата отображается только центральный сегмент.

При приведении в действие любого из элементов управления (например, вращение ручки потенциометра) режим энергосбережения выключается и аппарат снова готов к работе.

6 Техническое обслуживание, уход и утилизация

6.1 Общее

ОПАСНОСТЬ



Опасность травмирования в результате поражения электрическим током после выключения!

Работы на открытом аппарате могут привести к травмам с летальным исходом!

Во время работы конденсаторы, находящиеся в аппарате, заряжаются электрическим напряжением. Это напряжение присутствует еще до 4 минут после извлечения сетевой вилки из розетки.

1. Выключите аппарат.
2. Извлеките сетевую вилку из розетки.
3. Подождите минимум 4 минуты, пока не разрядятся конденсаторы!

ВНИМАНИЕ



Ненадлежащее проведение технического обслуживания, проверки и ремонта!

Техническое обслуживание, проверка и ремонт продукта должны выполняться только компетентными лицами (авторизованный сервисный персонал).

Компетентное лицо – это специалист, который, опираясь на свое образование, знания и опыт, в состоянии распознать возможные опасности и их последствия при проверке источников сварочного тока, а также принять требуемые меры безопасности.

- Соблюдать предписания по техническому обслуживанию > см. главу 6.3.
- Если оборудование не пройдет одну из перечисленных ниже проверок, то эксплуатация аппарата запрещается до тех пор, пока неисправность не будет устранена и не будет произведена повторная проверка.

Ремонт и техническое обслуживание должны осуществляться только квалифицированным и авторизованным персоналом, в противном случае гарантийные обязательства аннулируются. По всем вопросам технического обслуживания следует обращаться в специализированное торговое предприятие, в котором был приобретен аппарат. Возврат аппарата в оговоренных случаях может производиться только через это предприятие. Для замены используйте только фирменные запасные детали. При заказе запасных деталей необходимо указывать тип аппарата, серийный номер и номер изделия, типовое обозначение и номер запасной детали.

Данный аппарат практически не нуждается в техническом обслуживании при соблюдении указанных условий окружающей среды и обеспечении нормальных условий эксплуатации. Необходимость в уходе минимальная.

При эксплуатации загрязненного аппарата сокращаются срок службы и продолжительность включения. Основными критериями для определения интервалов очистки являются условия окружающей среды и связанное с ними загрязнение аппарата (однако очистку следует выполнять не реже двух раз в год).

6.2 Пояснение знаков

Персонал

| | | | |
|--|--------------------|--|---|
| | Сварщик / оператор | | Компетентное лицо (авторизованный сервисный персонал) |
|--|--------------------|--|---|

Проверка

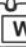

| | | | |
|--|--------|--|----------------------------|
| | Осмотр | | Проверка работоспособности |
|--|--------|--|----------------------------|

Период, интервал

| | | | |
|--|--------------------------|--|---------------------------|
| | Односменный режим работы | | Многосменный режим работы |
| | Каждые 8 часов | | ежедневно |
| | еженедельно | | ежемесячно |
| | раз в полгода | | ежегодно |

6.3 План техобслуживания

| Проверяющий | Тип проверки | Период | | Действия по техобслуживанию | Ремонтник |
|-------------|--------------|--------|--|---|-----------|
| | | | | | |
| | | | | <p>! Описываемые рабочие операции разрешается выполнять только лицам, уполномоченным на проверку и/или ремонт и имеющим соответствующее образование! Не подлежащие выполнению пункты проверки не включаются в перечень.</p> <ul style="list-style-type: none"> Проверка и чистка сварочной горелки. Образование отложений внутри горелки может привести к короткому замыканию, существенному ухудшению результатов сварки и, как следствие, к повреждению горелки! Привод проволоки, сварочную горелку и направляющие элементы проволоки проверить на соответствие оснащения и правильность настройки. Регулярно очищать ролики устройства подачи проволоки (в зависимости от степени загрязнения). Изношенные ролики устройства подачи проволоки заменять. Соединения кабелей сварочного тока (проверить на прочность посадки и фиксацию). Баллон защитного газа закреплен фиксирующими элементами (цепы/ремень)? Устройство для разгрузки натяжения: шланг-пакеты зафиксированы устройством для разгрузки натяжения? | |
| | | | | <ul style="list-style-type: none"> Все питающие линии и их подключения (кабели, шланги, шланг-пакеты) проверить на предмет повреждений и герметичности. Проверить сварочную систему на повреждения корпуса. Элементы, предназначенные для транспортировки (ремень, рым-болты, ручка, транспортировочные ролики, тормоза со стопорным устройством) и соответствующие элементы безопасности (защитные кожанки) находятся на своих местах и исправны? | |
| | | | | <ul style="list-style-type: none"> Соединения шлангов жидкости охлаждения (быстроразъемные соединители, муфты) очистить от загрязнений, в случае неиспользования установить защитные кожанки. Электромагнитный клапан теста газа надлежащим образом открывается и закрывается. Проверка рабочих, сигнальных и контрольных ламп, защитных и исполнительных устройств. | |

| Проверяющий | Тип проверки | | Действия по техобслуживанию ! Описываемые рабочие операции разрешается выполнять только лицам, уполномоченным на проверку и/или ремонт и имеющим соответствующее образование! Не подлежащие выполнению пункты проверки не включаются в перечень. | Ремонтник |
|---|---|--|---|---|
|  |  |   |   <ul style="list-style-type: none"> Контроль отсека для катушки с проволокой (ролики устройства подачи проволоки должны быть хорошо закреплены на держателях, не допускается присутствие люфта) Очистка грязеулавливающего фильтра (если требуется) |  |
|  |  |  |  <ul style="list-style-type: none"> Проверить правильность крепления катушки проволоки. |  |
|  |  |  |  <ul style="list-style-type: none"> Очистить наружные поверхности влажной тканью (не использовать агрессивные чистящие средства). |  |
|  |  | | <ul style="list-style-type: none"> Очистка источника тока (инвертор) |  |
|  |  | | <ul style="list-style-type: none"> Очистка теплообменника (охлаждение горелки) |  |
|  |  | | <ul style="list-style-type: none"> Замена жидкости охлаждения (охлаждение горелки) |  |
|  |  | | <ul style="list-style-type: none"> Периодическая инспекция и проверка |  |
|  |  |  | <ul style="list-style-type: none"> Жидкость охлаждения должна быть проверена с помощью средства проверки TYP 1 (KF) или FSP (blueCool) и при необходимости заменена (принадлежности). |  |

6.4 Утилизация изделия



Правильная утилизация!

Аппарат изготовлен из ценных материалов, которые можно превратить в сырье путем вторичной переработки; он также содержит электронные узлы, подлежащие ликвидации.

- **Не выбрасывайте оборудование вместе с бытовыми отходами!**
- **Соблюдайте официальные предписания по утилизации!**
- В соответствии с нормами ЕС (директива 2012/19/ЕС по утилизации электрического и электронного оборудования) отработанные электрические и электронные приборы запрещено выбрасывать вместе с несортированными твердыми бытовыми отходами. Их следует собирать отдельно от прочих отходов. Символ мусорного бака на колесах указывает на необходимость отдельного сбора.
Данный прибор должен передаваться для утилизации или для вторичной переработки в специальные пункты отдельного сбора отходов.

В Германии согласно закону (закон о сбыте, возврате и экологически безвредной утилизации электрических и электронных приборов (ElektroG)) приборы и устройства следует утилизировать отдельно от несортированных твердых бытовых отходов. Общественно-правовые организации по утилизации отходов (коммуны) оборудуют для этого пункты сбора, которые бесплатно принимают отработанные приборы из частных домовладений.

Ответственность за удаление персонализированных данных несет конечный пользователь.

Перед утилизацией прибора необходимо извлечь из него лампы, батареи и аккумуляторы и утилизировать их отдельно. Тип батареи или аккумулятора и состав указаны на верхней стороне (тип CR2032 или SR44). В следующих продуктах EWM могут иметься батареи или аккумуляторы:

- Защитные маски сварщика
Батареи или аккумуляторы можно легко извлечь из светодиодной кассеты.
- Панели управления аппарата
Батареи или аккумуляторы находятся в соответствующих цоколях на плате на задней стороне и могут быть удобно извлечены. Панель управления можно демонтировать с помощью стандартного инструмента.

Информацию о возврате или сборе отработавших приборов можно получить в ответствующих органах городского или коммунального управления. Кроме того, на территории Европы возможен возврат аппаратов дилерам компании EWM.

Дополнительную информацию касательно закона ElektroG можно найти на нашем сайте:
<https://www.ewm-group.com/de/nachhaltigkeit.html>.

7 Устранение неполадок

Все изделия проходят жесткий производственный и выходной контроль. Если, несмотря на это, в работе изделия возникают какие-либо неисправности, проверьте его в соответствии с представленным ниже списком. Если проверка не приведет к восстановлению работоспособности изделия, необходимо сообщить об этом уполномоченному дилеру.

7.1 Контрольный список по устранению неисправностей

Основным условием безупречной работы является применение оборудования аппарата, подходящего к используемому материалу и газу!

| Экспликация | Символ | Описание |
|-------------|--------|---------------------------|
| | ↯ | Ошибка / Причина |
| | ✘ | Устранение неисправностей |

Неисправности

- ↯ Срабатывание сетевого предохранителя – неподходящий сетевой предохранитель
 - ✘ Установить рекомендуемый сетевой предохранитель > см. главу 8.
- ↯ Аппарат после включения не запускается (вентилятор прибора и насос жидкости охлаждения не работают).
 - ✘ Подключить кабель управления механизма подачи проволоки.
- ↯ После включения горят все сигнальные лампочки панели управления
- ↯ После включения не горит ни одна сигнальная лампочка панели управления
- ↯ Отсутствует сварочная мощность
 - ✘ Выход фазы из строя > проверить подключение к сети (предохранители)
- ↯ Аппарат постоянно запускается заново
- ↯ Механизм подачи проволоки не действует
- ↯ Система не запускается
 - ✘ Подсоединить кабели управления или проверить правильность прокладки.
- ↯ Ослабленные соединения для подачи сварочного тока
 - ✘ Затянуть соединения, ведущие к источнику тока, со стороны горелки и/или к заготовке
 - ✘ Должным образом привинтить контактный наконечник и держатель контактного наконечника

Неисправность в системе жидкости охлаждения/отсутствует жидкость охлаждения

- ↯ Недостаточный расход жидкости охлаждения
 - ✘ Проверить уровень жидкости охлаждения и при необходимости долить
- ↯ Воздух в контуре жидкости охлаждения
 - ✘ Удаление воздуха из контура жидкости охлаждения > см. главу 7.7

Проблемы, связанные с подачей проволоки

- ✓ Контактное сопло засорилось
 - ✗ Очистить и при необходимости заменить.
- ✓ Настройка тормоза катушки > см. главу 5.2.5.4
 - ✗ Проверить настройки, при необходимости исправить
- ✓ Настройка прижимных узлов > см. главу 5.2.5.3
 - ✗ Проверить настройки, при необходимости исправить
- ✓ Изношенные катушки для проволоки
 - ✗ Проверить и при необходимости заменить
- ✓ На мотор механизма подачи проволоки не подается питание (в связи с перегрузкой сработал установочный автомат)
 - ✗ Сработавший предохранитель (с обратной стороны источника тока) следует вернуть в исходное положение путем нажатия кнопки
- ✓ Пакеты шлангов с перегибом
 - ✗ Комплект шлангов горелки необходимо выпрямить
- ✓ Загрязнение или износ направляющего сердечника или спирали для проволоки
 - ✗ Очистить сердечник или спираль, заменить перегнутые или изношенные сердечники

7.2 Сообщения об ошибках (источник тока)

Отображение номера ошибки зависит от серии аппаратов и их исполнения!

Неисправность выводится в зависимости от возможностей отображения индикации аппарата следующим образом:

| Тип индикации – панель управления аппарата | Отображение |
|--|-------------|
| Графический дисплей | |
| Два 7-сегментных индикатора | |
| Один 7-сегментный индикатор | |

Возможная причина неисправности сигнализируется соответствующим номером (см. таблицу). В случае ошибки силовой блок отключается.

- Неисправности аппарата следует документировать и в случае необходимости передавать обслуживающему персоналу.
- При возникновении нескольких неисправностей соответствующие коды отображаются последовательно один за другим.
- Неисправности аппарата следует документировать и в случае необходимости передавать обслуживающему персоналу.
- При возникновении нескольких неисправностей соответствующие коды отображаются последовательно один за другим.

| | Категория | | | Возможная причина | Устранение неисправности |
|---|-----------|----|----|------------------------------|--|
| | a) | b) | c) | | |
| 1 | | | | Перенапряжение | Проверить сетевое напряжение и сравнить с предписанным напряжением питания сварочного аппарата |
| 2 | | | | Пониженное напряжение в сети | |
| 3 | | | | Перегрев сварочного аппарата | Охладить аппарат (сетевой выключатель в положении «1») |

| Err | Категория | | | Возможная причина | Устранение неисправности |
|-----|-----------|----|----|---|---|
| | a) | b) | c) | | |
| 4 | ✓ | ✓ | ✗ | Ошибка жидкости охлаждения | Долить охлаждающую жидкость Провернуть вал насоса (насос жидкости охлаждения) Проверить расцепитель максимального тока модуля охлаждения |
| 5 | ✓ | ✗ | ✗ | Неисправность механизма подачи проволоки, ошибка УПП | Проверить механизм подачи проволоки Нет сигнала от тахогенератора, неисправность аппаратуры управления двигателем > Сообщить в сервисную службу. |
| 6 | ✓ | ✗ | ✗ | Ошибка подачи газа | Проверить подачу защитного газа (аппараты с устройством контроля системы подачи защитного газа) |
| 7 | ✗ | ✗ | ✓ | Перенапряжение во вторичном контуре | Неисправность инвертора > Обратиться в сервисный центр |
| 8 | ✗ | ✗ | ✓ | Ошибка проволоки | Разомкнуть электрическое соединение сварочной проволоки с корпусом или заземленным объектом |
| 9 | ✓ | ✗ | ✗ | Быстрое отключение | Устранить неисправность робота (разъем для соединения со сварочным автоматом) |
| 10 | ✗ | ✓ | ✗ | Разрыв дуги | Проверить механизм подачи проволоки (интерфейс для автоматизации) |
| 11 | ✗ | ✓ | ✗ | Ошибка зажигания (через 5 с) | Проверить механизм подачи проволоки (интерфейс для автоматизации) |
| 13 | ✓ | ✗ | ✗ | Аварийное выключение | Проверить аварийный выключатель разъема для соединения со сварочным автоматом |
| 14 | ✗ | ✓ | ✗ | Распознавание механизма подачи проволоки | Проверить кабельные соединения |
| | | | | Ошибка присвоения кодов (2DV) | Исправить коды |
| 15 | ✗ | ✓ | ✗ | Распознавание механизма подачи проволоки 2 | Проверить кабельные соединения |
| 16 | ✗ | ✗ | ✓ | Ошибка понижения напряжения холостого хода (VRD) | Обратиться в сервисный центр. |
| 17 | ✗ | ✓ | ✓ | Распознавание перегрузки по току привода механизма подачи проволоки | Проверить плавность подачи проволоки |
| 18 | ✗ | ✓ | ✓ | Ошибка сигнала от тахогенератора | Проверить соединение и тахогенератор второго механизма подачи проволоки (подчиненный привод). |
| 56 | ✗ | ✗ | ✓ | Выход из строя сетевой фазы | Проверить сетевое напряжение |
| 58 | ✗ | ✓ | ✗ | Короткое замыкание | Проверить цепь сварочного тока на короткое замыкание; уложить сварочную горелку в изолированном состоянии |
| 59 | ✗ | ✗ | ✓ | Несовместимый аппарат | См. указания по эксплуатации аппарата |
| 60 | ✗ | ✗ | ✓ | Требуется обновление программного обеспечения | Обратиться в сервисный центр. |

Пояснения к категориям (сброс сообщений о неисправностях)

- a) Сообщение о неисправности исчезает после ее устранения.
- b) Сообщение о неисправности можно сбросить путем нажатия кнопки.
Сброс неисправностей аппарата возможен только с указанными панелями управления аппарата:

| Панель управления аппарата | Кнопка |
|------------------------------|---|
| RC1 / RC2 |  |
| Expert |  |
| Expert 2.0 / Expert XQ 2.0 |  |
| CarExpert / Progress (M3.11) |  |

- c) Сообщения о неисправности можно сбросить только путем выключения и повторного включения аппарата.

Сообщение о неисправности в системе подачи защитного газа (Err 6) можно сбросить путем нажатия клавиши «Параметры сварки».

7.3 Версия программного обеспечения панели управления аппарата

Функция запроса версии программного обеспечения предназначена исключительно для уполномоченного обслуживающего персонала и доступна в меню конфигурации аппарата > см. главу 5.7!

7.4 Восстановление заводских настроек параметров сварки

Все параметры сварки, сохраненные заказчиком, заменяются заводскими настройками

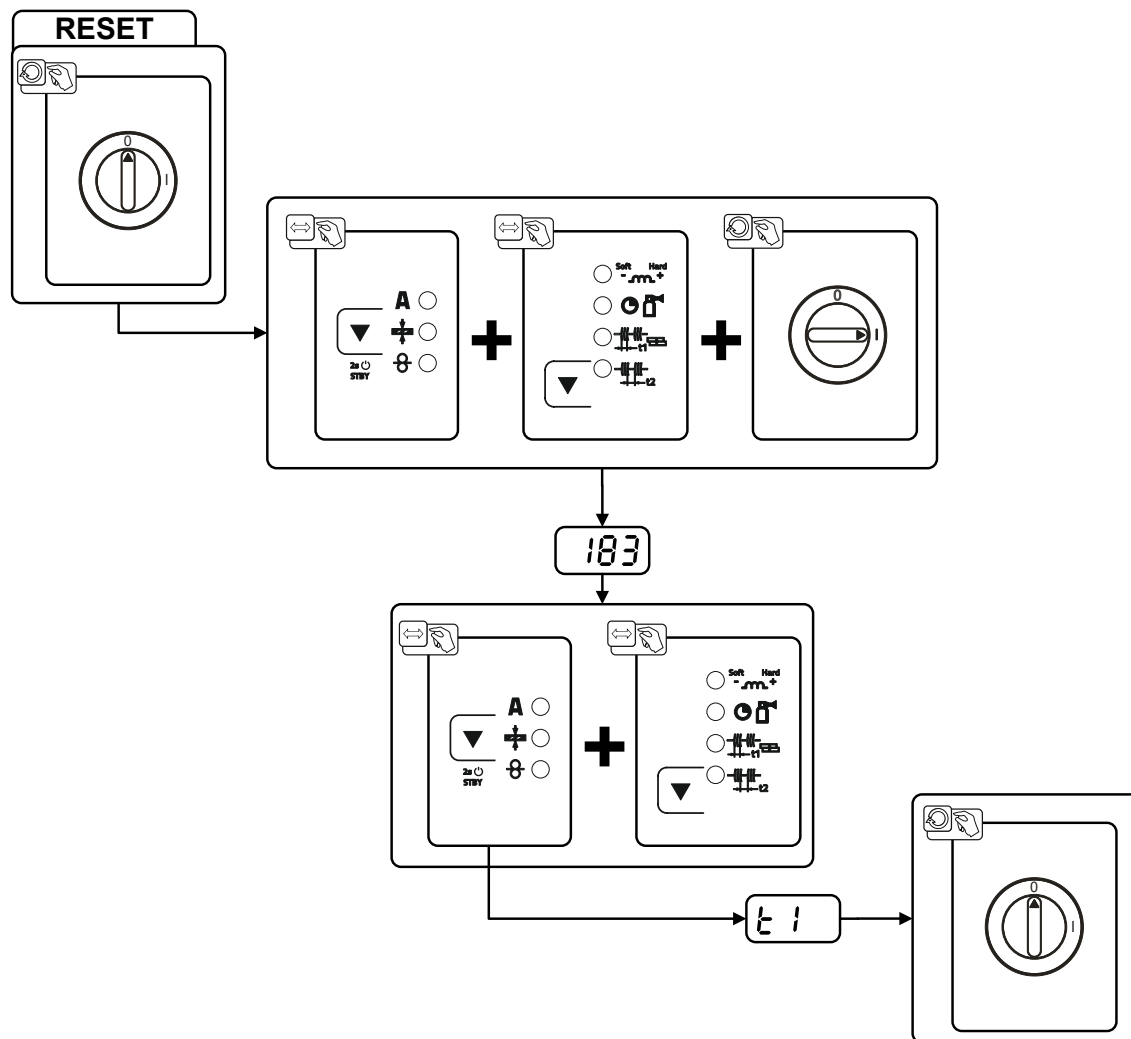


Рисунок 7-1

| Индикация | Настройка/Выбор |
|-----------|---|
| | Маркировка панели управления |
| | Инициализация завершена Все параметры сварки, сохраненные заказчиком, заменены заводскими настройками. |

7.5 Сбросить сварочные задания и вернуть заводскую настройку

7.5.1 Сбросить отдельное задание

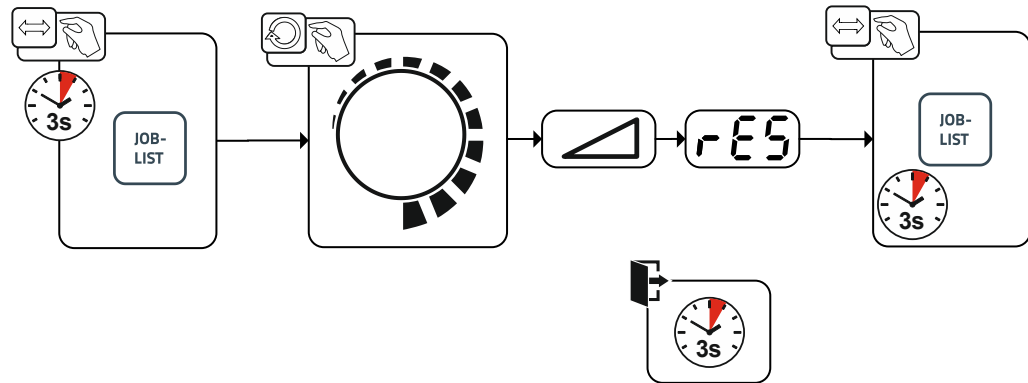


Рисунок 7-2

| Индикация | Настройка/Выбор |
|-----------|--|
| | RESET (возврат к заводским настройкам) RESET выполняется после подтверждения. Если изменения отсутствуют, выход из меню произойдет через 3 секунды. |
| | Номер задания (пример) Задача, которая отображается, после подтверждения сбрасывается на заводские настройки. Если изменения отсутствуют, выход из меню произойдет через 3 секунды. |

7.5.2 Сбросить все задания

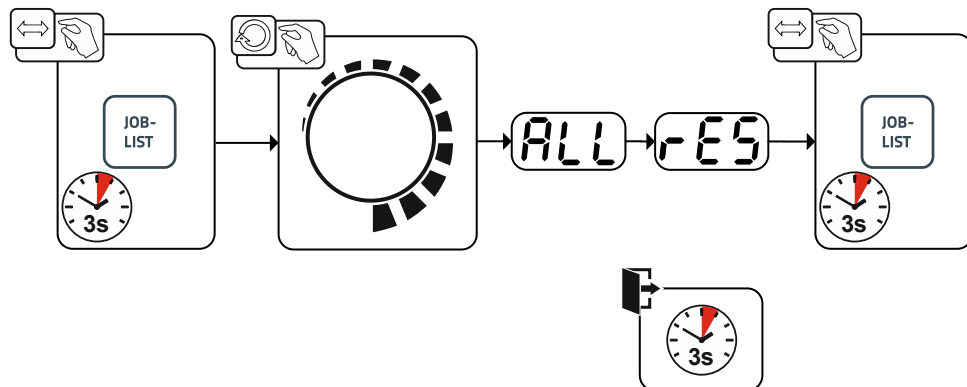


Рисунок 7-3

| Индикация | Настройка/Выбор |
|-----------|--|
| | RESET (возврат к заводским настройкам) RESET выполняется после подтверждения. Если изменения отсутствуют, выход из меню произойдет через 3 секунды. |

7.6 Настройка параметров сварки

Если настроенные на передней панели/дистанционном регуляторе параметры сварки отличаются от параметров на индикаторах сварочного аппарата, с помощью данной функции можно сделать их одинаковыми.

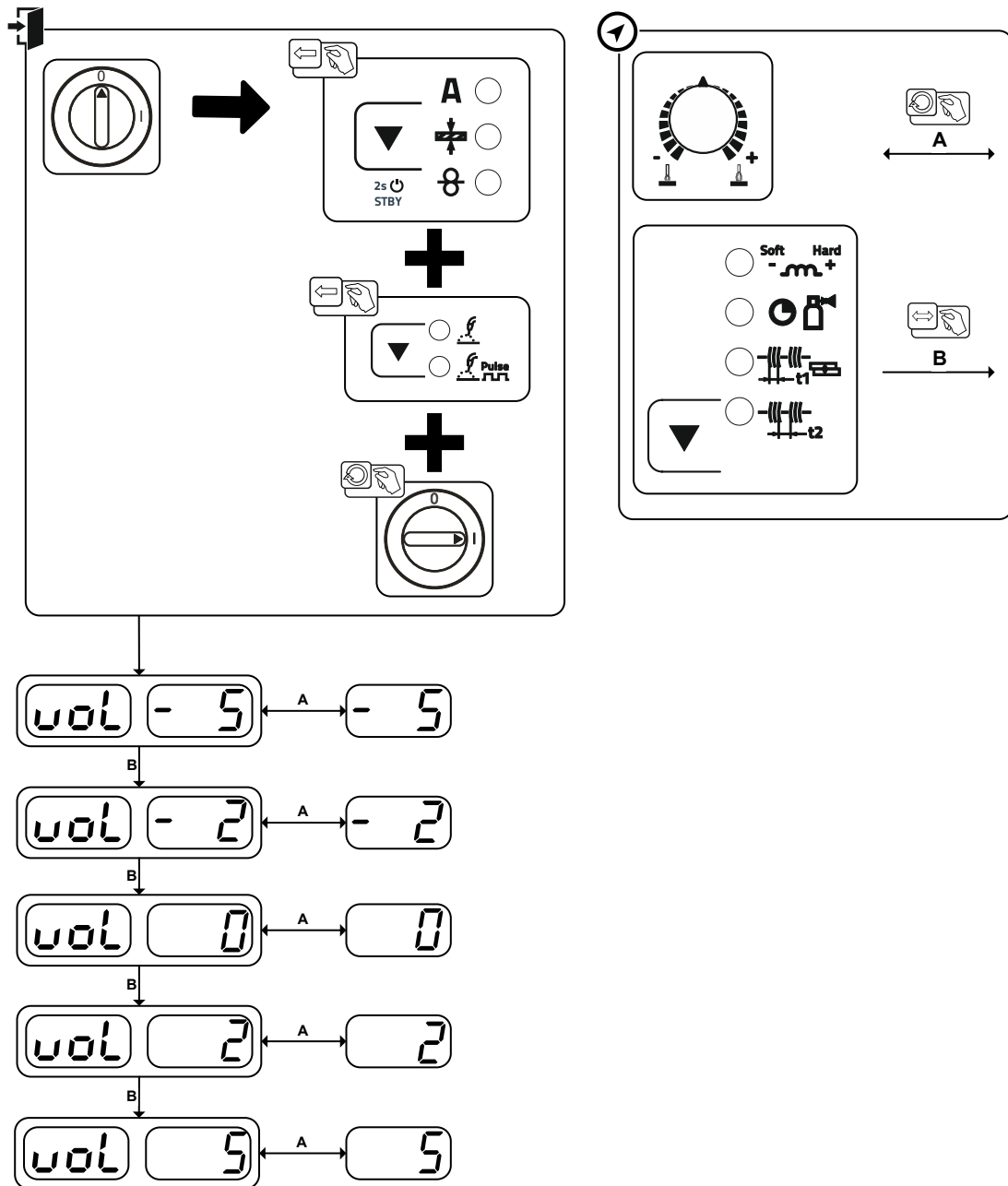


Рисунок 7-4

7.7 Удаление воздуха из контура жидкости охлаждения

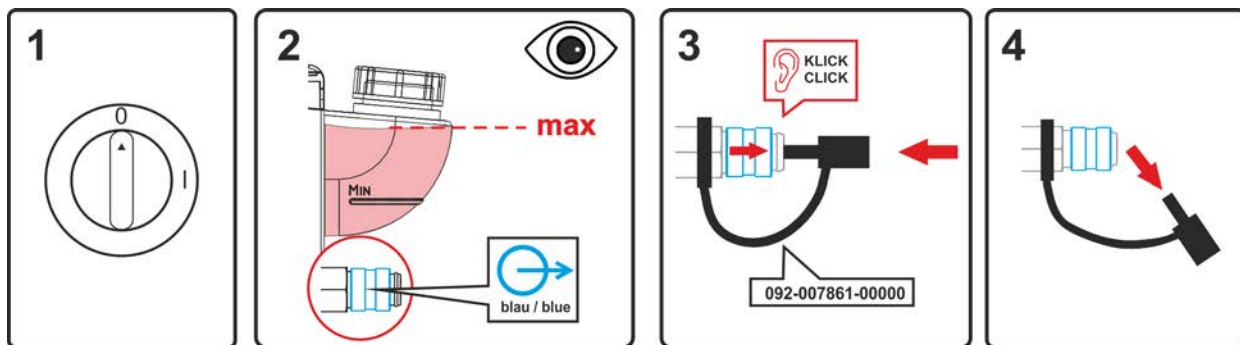


Рисунок 7-5

- Выключить аппарат и заполнить бак для жидкости охлаждения до максимального уровня.
- С помощью подходящего приспособления разблокировать быстродействующую соединительную муфту (присоединение открыто).

Для удаления воздуха из системы охлаждения следует всегда использовать синий штуцер, максимально углубленный в систему подачи жидкости охлаждения (поблизости от бака)!

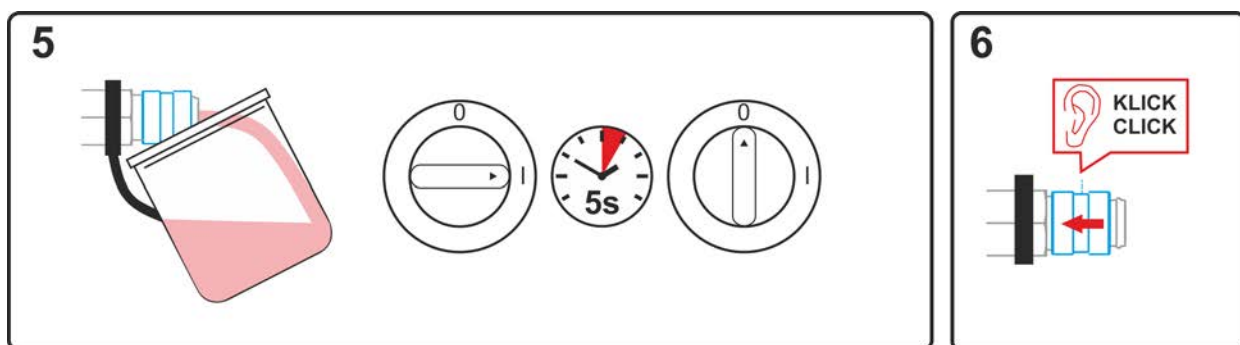


Рисунок 7-6

- Разместить у быстродействующей соединительной муфты подходящую емкость для сбора жидкости охлаждения и включить аппарат прилб. на 5 секунд.
- Заблокировать быстродействующую соединительную муфту, сдвинув назад замочное кольцо.

8 Технические характеристики

8.1 Picomig 355 Synergic TKM

Данные производительности и гарантия действительны только при использовании оригинальных запчастей и изнашивающихся деталей!

| | MIG/MAG | WIG | Сварка стержневым электродом |
|---|---|------------------|------------------------------|
| Сварочный ток (I_2) | 5 А до 350 А | | |
| Сварочное напряжение согласно стандарту (U_2) | 14,3 В до 31,5 В | 10,2 В до 24,0 В | 20,2 В до 34,0 В |
| Продолжительность включения ED при 40° С ^[1] | 350 А (40 %) / 300 А (60 %) / 270 А (100 %) | | |
| Напряжение холостого хода (U_0) | 79 В | | |
| Сетевое напряжение (Допуск) | 3 x 400 В (-25 % до +20 %) | | |
| Частота | 50/60 Гц | | |
| сетевой предохранитель ^[2] | 3 x 16 А | | |
| Кабель подключения к электросети | H07RN-F4G2,5 | | |
| макс. Подключаемая мощность (S_1) | 13,9 кВА | 10,6 кВА | 15,0 кВА |
| Мощность генератора (Рекоменд.) | 20,3 кВА | | |
| Потребляемая мощность P_i ^[3] | 30 Вт | | |
| Максимальное сопротивление сети (@PCC) ^[4] | хххМОм | | |
| Cos Phi / КПД | 0,99 / 88 % | | |
| Класс защиты / Класс перенапряжения | I / III | | |
| Степень загрязнения | 3 | | |
| Класс изоляции / класс защиты | H / IP 23 | | |
| Автоматический выключатель дифференциальной защиты | тип В (рекомендован) | | |
| Уровень шума ^[5] | <70 дБ (А) | | |
| Температура окружающей среды ^[6] | -25 °С до +40 °С | | |
| Охлаждение аппарата / Охлаждение горелки | Вентилятор (AF) / газ или вода | | |
| Скорость подачи проволоки | 0,5 м/мин до 25м/мин | | |
| Оснащение роликами на заводе | 1,0/1,2 ММ для стальной проволоки | | |
| Привод | 4-роликовый (37 мм) | | |
| Диаметр катушки с проволокой | Стандартные катушки проволоки до 300 ММ | | |
| Разъем для подключения сварочной горелки | Центральный разъем Euro | | |
| Кабель массы (мин.) | 50 мм ² | | |
| Класс ЭМС | А | | |
| Знак качества | [S] / CE / ENI / UK | | |
| Применяемые стандарты | см. Декларацию соответствия (документация на аппарат) | | |
| Размеры (l x b x h) | 636 x 298 x 482 ММ 25.0 x 11.7 x 19.0 дюйм | | |
| Вес | 34,4 кг 75.8 фунт | | |

^[1] Рабочий цикл: 10 мин. (60 % ПВ \triangleq 6 мин сварка, 4 мин пауза).

- [2] Рекомендуется использовать плавкие предохранители DIAZED xxA gG. При использовании автоматических выключателей использовать характеристику срабатывания «С»!
- [3] Мощность в состоянии покоя без внешнего или внутреннего периферийного оборудования.
- [4] Это сварочное оборудование не соответствует IEC 61000-3-12. Если оно подключается к общественной низковольтной сети, наладчик или пользователь сварочного оборудования обязан проверить, можно ли подключать сварочное оборудование к сети, получив разрешение лица, ответственного за эксплуатацию электросети.
- [5] Уровень шума на холостом ходу и в рабочем режиме при нормальной мощности по IEC 60974-1 в максимальной рабочей точке.
- [6] Требования к температуре окружающей среды зависят от используемой жидкости охлаждения! Учитывайте рабочий диапазон температур жидкости охлаждения!

9 Принадлежности

Дополнительные компоненты, работа которых зависит от мощности аппарата, например, сварочные горелки, кабели массы, электрододержатели или промежуточные пакеты шлангов, можно приобрести у региональных дилеров.

9.1 Охлаждение сварочной горелки

| Тип | Обозначение | Номер изделия |
|-----------------|---------------------------------------|------------------|
| cool50 U40 | Модуль охлаждения | 090-008598-00502 |
| cool50 U42 | Модуль охлаждения с усиленным насосом | 090-008797-00502 |
| HOSE BRIDGE UNI | Перемычка для шланга | 092-007843-00000 |

9.1.1 Тип жидкости охлаждения blueCool

| Тип | Обозначение | Номер изделия |
|-------------------|---|------------------|
| blueCool -10 5 l | Жидкость охлаждения до -10 °C (14 °F), 5 л | 094-024141-00005 |
| blueCool -10 25 l | Жидкость охлаждения до -10 °C (14 °F), 25 л | 094-024141-00025 |
| blueCool -30 5 l | Жидкость охлаждения до -30 °C (22 °F), 5 л | 094-024142-00005 |
| blueCool -30 25 l | Жидкость охлаждения до -30 °C (22 °F), 25 л | 094-024142-00025 |
| FSP blueCool | Устройство контроля защиты от замерзания | 094-026477-00000 |

9.1.2 Тип жидкости охлаждения KF

| Тип | Обозначение | Номер изделия |
|------------|--|------------------|
| KF 23E-5 | Жидкость охлаждения до -10 °C (14 °F), 5 л | 094-000530-00005 |
| KF 23E-200 | Охлаждающая жидкость (-10 °C), 200 литров | 094-000530-00001 |
| KF 37E-5 | Жидкость охлаждения до -20 °C (4 °F), 5 л | 094-006256-00005 |
| KF 37E-200 | Жидкость охлаждения (-20 °C), 200 l | 094-006256-00001 |
| ТРР1 | Устройство контроля защиты от мороза | 094-014499-00000 |

9.2 Система транспортировки

| Тип | Обозначение | Номер изделия |
|---------------------------|---|------------------|
| Trolley 35.2-2 | Транспортная тележка | 090-008296-00000 |
| Trolley 53 | Транспортная тележка | 090-008638-00000 |
| Trolley 55-5 | Транспортная тележка, монтированная | 090-008632-00000 |
| Trolley 55-6 | Транспортная тележка, монтированная | 090-008825-00000 |
| ON TR Trolley 55-5 / 55-6 | Траверса и крепление для механизма подачи проволоки | 092-002700-00000 |

9.3 Дистанционный регулятор/соединительный и удлиняющий кабель

9.3.1 Гнездо подключения 19-контактное

| Тип | Обозначение | Номер изделия |
|------------------|---|------------------|
| R10 19POL | Дистанционный регулятор | 090-008087-00000 |
| RG10 19POL 5M | Дистанционный регулятор, настройка скорости подачи проволоки, коррекция сварочного напряжения | 090-008108-00000 |
| RA5 19POL 5M | Соединительный кабель, например, для дистанционного управления | 092-001470-00005 |
| RA10 19POL 10m | Соединительный кабель, например, для дистанционного управления | 092-001470-00010 |
| RA20 19POL 20m | Соединительный кабель, например, для дистанционного управления | 092-001470-00020 |
| RTF1 19POL 5M | Удлинительный кабель | 092-000857-00000 |
| RV5M19 19POL 10M | Удлинительный кабель | 092-000857-00010 |
| RV5M19 19POL 15M | Удлинительный кабель | 092-000857-00015 |
| RV5M19 19POL 20M | Удлинительный кабель | 092-000857-00020 |

9.4 Опции

| Тип | Обозначение | Номер изделия |
|----------------------------------|---|------------------|
| ON EWM Xnet Picomig 3xx | Опциональное оснащение для соединения с EWM Xnet через шлюз Xnet LAN/Wifi | 092-004004-00000 |
| ON D Barrel TG.0003 | Направляющий канал Rolliner для подачи непосредственно с барабана | 092-007929-00000 |
| ON Case | Ящик для инструментов для монтажа на тележке Trolley 55-5 / Trolley 55-6 | 092-002899-00000 |
| ON AL D13/27 | Заглушка для гнезд подключения силового кабеля | 092-003282-00000 |
| ON CS T.005/TG.0003/D.0002 | Крановая подвеска для Picomig 180 / 185 D3 / 305 D3; Phoenix и компактных Taurus 355; drive 4 | 092-002549-00000 |
| ON TH TG.03/TG.04/TG.11 R | Держатель горелки, справа | 092-002699-00000 |
| ON WAK TG.03/TG.04/TG.09/K.02 | Монтажный набор колес | 092-001356-00000 |
| ON Filter TG.0003 | Грязеулавливающий фильтр | 092-002662-00000 |

9.5 Общие принадлежности

| Тип | Обозначение | Номер изделия |
|----------------------------|--|------------------|
| AK300 | Адаптер корзиночной катушки K300 | 094-001803-00001 |
| CA D200 | Центровочный адаптер для катушек весом 5 кг | 094-011803-00000 |
| 16A 5POLE/CEE | Сетевая вилка | 094-000712-00000 |
| Proreg Ar/CO2 230bar 15l D | Редуктор давления с манометром | 394-008488-10015 |
| GH 2x1/4" 3m | Газовый шланг | 094-000010-00003 |
| DSP | Наконечники для направляющих втулок для проволоки | 094-010427-00000 |
| Cutter | Устройство для обрезки шлангов | 094-016585-00000 |
| voltConverter 230/400 | Трансформатор напряжения | 090-008800-00502 |
| ON AL D13/27 | Заглушка для гнезд подключения силового кабеля | 092-003282-00000 |
| ADAP DZA/EZA | Адаптер для сварочной горелки с разъема Dinse на центральный Евро-разъем со стороны аппарата | 094-016765-00000 |

10 Быстроизнашивающиеся детали

Данные производительности и гарантия действительны только при использовании оригинальных запчастей и изнашивающихся деталей!

10.1 Ролики устройства подачи проволоки

10.1.1 Ролики устройства подачи проволоки , сталь

| Тип | Обозначение | Номер изделия |
|--|--|------------------|
| FE 4R 0.6 MM/0.023 INCH LIGHT PINK | Комплект приводных роликов, 37 мм, 4 ролика, V-образная канавка для стальной проволоки, проволоки из легированной стали, проволоки для MIG-пайки | 092-002770-00006 |
| FE 4R 0.8-1.0MM / 0.03-0.04 INCH BLUE/WHITE | Комплект приводных роликов, 37 мм, 4 ролика, V-образная канавка для стальной проволоки, проволоки из легированной стали, проволоки для MIG-пайки | 092-002770-00009 |
| FE 4R 1.0-1.2MM / 0.04-0.045 INCH BLUE/RED | Комплект приводных роликов, 37 мм, 4 ролика, V-образная канавка для стальной проволоки, проволоки из легированной стали, проволоки для MIG-пайки | 092-002770-00011 |
| FE 4R 1.4 MM/0.052 INCH GREEN | Комплект приводных роликов, 37 мм, 4 ролика, V-образная канавка для стальной проволоки, проволоки из легированной стали, проволоки для MIG-пайки | 092-002770-00014 |
| FE 4R 1.6 MM/0.06 INCH BLACK | Комплект приводных роликов, 37 мм, 4 ролика, V-образная канавка для стальной проволоки, проволоки из легированной стали, проволоки для MIG-пайки | 092-002770-00016 |
| FE 4R 2.0 MM/0.08 INCH GREY | Комплект приводных роликов, 37 мм, 4 ролика, V-образная канавка для стальной проволоки, проволоки из легированной стали, проволоки для MIG-пайки | 092-002770-00020 |
| FE 4R 2.4 MM/0.095 INCH BROWN | Комплект приводных роликов, 37 мм, 4 ролика, V-образная канавка для стальной проволоки, проволоки из легированной стали, проволоки для MIG-пайки | 092-002770-00024 |
| FE 4R 2.8 MM/0.11 INCH LIGHT GREEN | Комплект приводных роликов, 37 мм, 4 ролика, V-образная канавка для стальной проволоки, проволоки из легированной стали, проволоки для MIG-пайки | 092-002770-00028 |
| FE 4R 3.2 MM/0.12 INCH VIOLET | Комплект приводных роликов, 37 мм, 4 ролика, V-образная канавка для стальной проволоки, проволоки из легированной стали, проволоки для MIG-пайки | 092-002770-00032 |

10.1.2 Ролики устройства подачи проволоки для алюминия

| Тип | Обозначение | Номер изделия |
|---|--|------------------|
| AL 4R 0.8 MM/0.03 INCH WHITE/YELLOW | Набор приводных роликов, 37 мм, для алюминия | 092-002771-00008 |
| AL 4R 1.0 MM/0.04 INCH BLUE/YELLOW | Набор приводных роликов, 37 мм, для алюминия | 092-002771-00010 |
| AL 4R 1.2 MM/0.045 INCH RED/YELLOW | Набор приводных роликов, 37 мм, для алюминия | 092-002771-00012 |
| AL 4R 1.6 MM/0.06 INCH BLACK/YELLOW | Набор приводных роликов, 37 мм, для алюминия | 092-002771-00016 |
| AL 4R 2.0 MM/0.08 INCH GREY/YELLOW | Набор приводных роликов, 37 мм, для алюминия | 092-002771-00020 |
| AL 4R 2.4 MM/0.095 INCH BROWN/YELLOW | Набор приводных роликов, 37 мм, для алюминия | 092-002771-00024 |
| AL 4R 2.8 MM/0.110 INCH LIGHT GREEN/YELLOW | Набор приводных роликов, 37 мм, для алюминия | 092-002771-00028 |
| AL 4R 3.2 MM/0.125 INCH VIOLET/YELLOW | Набор приводных роликов, 37 мм, для алюминия | 092-002771-00032 |

10.1.3 Ролики устройства подачи проволоки для порошковой сварочной проволоки

| Тип | Обозначение | Номер изделия |
|---|--|------------------|
| FUEL 4R 0.8 MM/0.03 INCH WHITE/ORANGE | Комплект приводных роликов, 37 мм, 4 ролика, V-образная канавка/накатка для порошковой проволоки | 092-002848-00008 |
| FUEL 4R 1.0 MM/0.04 INCH BLUE/ORANGE | Комплект приводных роликов, 37 мм, 4 ролика, V-образная канавка/накатка для порошковой проволоки | 092-002848-00010 |
| FUEL 4R 1.2 MM/0.045 INCH RED/ORANGE | Комплект приводных роликов, 37 мм, 4 ролика, V-образная канавка/накатка для порошковой проволоки | 092-002848-00012 |
| FUEL 4R 1.4 MM/0.052 INCH GREEN/ORANGE | Комплект приводных роликов, 37 мм, 4 ролика, V-образная канавка/накатка для порошковой проволоки | 092-002848-00014 |
| FUEL 4R 1.6 MM/0.06 INCH BLACK/ORANGE | Комплект приводных роликов, 37 мм, 4 ролика, V-образная канавка/накатка для порошковой проволоки | 092-002848-00016 |
| FUEL 4R 2.0 MM/0.08 INCH GREY/ORANGE | Комплект приводных роликов, 37 мм, 4 ролика, V-образная канавка/накатка для порошковой проволоки | 092-002848-00020 |
| FUEL 4R 2.4 MM/0.095 INCH BROWN/ORANGE | Комплект приводных роликов, 37 мм, 4 ролика, V-образная канавка/накатка для порошковой проволоки | 092-002848-00024 |

10.1.4 Проволочная проводка

| Тип | Обозначение | Номер изделия |
|--|---|------------------|
| DV X | Комплект крепления ролика механизма подачи проволоки | 092-002960-E0000 |
| SET DRAHTFUERUNG | Набор проволочных проводок | 092-002774-00000 |
| ON WF 2,0-3,2mm eFeed | Опция для модернизации, направляющая для проволоки диаметром 2,0-3,2 мм, привод eFeed | 092-019404-00000 |
| SET IG 4x4 1.6mm BL | Набор входных направляющих ниппелей | 092-002780-00000 |
| GUIDE TUBE L105 | Направляющая трубка | 094-006051-00000 |
| CAPTUB L=107 mm; $\varnothing \leq 1,6$ mm | Капиллярная трубка | 094-006634-00000 |
| CAPTUB L=105 mm; $\varnothing \leq 2,4$ mm | Капиллярная трубка | 094-021470-00000 |

11 Приложение

11.1 JOB-List

| Massivdraht solid wire | | Ø inch mm | | | | |
|----------------------------|--|-----------|------|------|------|------|
| Symbol | Shielding Gas | .023 | .030 | .035 | .040 | .045 |
| | | 0,6 | 0,8 | 0,9 | 1,0 | 1,2 |
| JOB | | | | | | |
| SG2/3 G3/4 Si1 | CO ₂ -100 / C1 | 176 | 1 | 2 | 3 | 4 |
| | Ar-82/CO ₂ -18 M20 - M21 | 175 | 6 | 7 | 8 | 9 |
| CrNi | Ar-97,5/CO ₂ -2,5 M12 | | 34 | 223 | 35 | 36 |
| CuSi Löten / Brazing | Ar-100 / I1 | | 114 | 177 | 115 | 116 |
| | Ar97,5/CO ₂ -2,5 M12 | | 110 | 178 | 111 | 112 |
| CuAl Löten / Brazing | Ar-100 / I1 | | 122 | | 123 | 124 |
| | Ar97,5/CO ₂ -2,5 M12 | | 118 | | 119 | 120 |
| AlMg | Ar-100 / I1 | | 74 | | 75 | 76 |
| | Ar-70/He-30 / I3 | | 78 | | 79 | 80 |
| AlSi | Ar-100 / I1 | | 82 | | 83 | 84 |
| | Ar-70/He-30 / I3 | | 86 | | 87 | 88 |
| Al99 | Ar-100 / I1 | | 90 | | 91 | 92 |
| | Ar-70/He-30 / I3 | | 94 | | 95 | 96 |

| forceArc | | Ø inch mm | | |
|-------------------|----------------------------------|-----------|------|------|
| Symbol | Shielding Gas | .030 | .040 | .045 |
| | | 0,8 | 1,0 | 1,2 |
| JOB | | | | |
| SG2/3 G3/4 Si1 | Ar-82/CO ₂ -18 M21 | 189 | 179 | |
| | Ar-90/CO ₂ -10 M20 | 190 | 254 | |

| rootArc | | Ø inch mm | | |
|-------------------|--|-----------|------|------|
| Symbol | Shielding Gas | .030 | .040 | .045 |
| | | 0,8 | 1,0 | 1,2 |
| JOB | | | | |
| SG2/3 G3/4 Si1 | CO ₂ -100 / C1 | | 204 | 205 |
| | Ar-82/CO ₂ -18 M20 - M21 | | 206 | 207 |

| Fülldraht metal / flux-cored | | Ø inch mm | | | | |
|---------------------------------|--|--|------|------|------|------|
| Symbol | Shielding Gas | .030 | .035 | .040 | .043 | .045 |
| | | 0,8 | 0,9 | 1,0 | 1,1 | 1,2 |
| JOB | | | | | | |
| E70C Metal | Ar-82/CO ₂ -18 M20 - M21 | 235 | 236 | 237 | | 238 |
| E71T Rutile | Ar-82/CO ₂ -18 M20 - M21 | 240 | 241 | 242 | | 243 |
| | CO ₂ -100 / C1 | | 246 | 247 | | 248 |
| E71T | Self-Shielded | | 172 | | 171 | 170 |
| CrNi | Metal | Ar-97,5/CO ₂ -2,5 M12 | 227 | | 228 | 229 |
| | | Ar-82/CO ₂ -18 M20 - M21 | 231 | | 232 | 233 |
| | Rutil / Basic | CO ₂ -100 / C1 | 210 | | 211 | 212 |

| MIG / MAG GMAW | |
|------------------------|-----|
| manual non synergic | 188 |

| Zusatz additional | |
|----------------------|-----|
| WIG TIG | 127 |
| E-Hand MMA | 128 |

| pulse only in Picomig puls Version | |
|------------------------------------|------------------|
| Standard | standard |
| Standard / Puls | standard / pulse |

| color-code | |
|--------------|-----------------------------|
| Orange | Stahl / mild steel |
| Yellow | Edelstahl / stainless steel |
| Light Yellow | Aluminium / aluminium |

Рисунок 11-1

Помимо сварки стандартной дугой все выделенные синим цветом JOB можно также использовать для импульсной электродуговой сварки.

При попытке переключения на JOB, не поддерживающий режим импульсной электродуговой сварки, на дисплее аппарата отображается сообщение **noP** (нет пульсации) и выполняется возврат в режим сварки стандартной дугой.

11.2 Обзор параметров — диапазоны настройки

| Индикация параметров сварки (трехсегментный) | Параметр/функция | Диапазон настройки | | | |
|--|--|-----------------------------------|------------|-------|----------|
| | | Стандартная настройка (заводская) | МИН. | МАКС. | Ед. изм. |
| MIG/MAG | | | | | |
| \overline{GPr} | Время предварительной подачи газа | JOB ^[1] | 0,0 - 20,0 | с | |
| \overline{fSE} | Стартовый ток (в процентах от основного тока) | JOB ^[1] | 0 - 200 | % | |
| \overline{ESE} | Время стартового тока | JOB ^[1] | 0,0 - 20,0 | с | |
| \overline{ESE} | Время спада (длительность перехода со стартового тока на основной ток) | JOB ^[1] | 0,0 - 20,0 | с | |
| \overline{ESE} | Время спада (длительность перехода с основного тока на конечный ток) | JOB ^[1] | 0,0 - 20,0 | с | |
| \overline{fEd} | Конечный ток (в процентах от основного тока) | JOB ^[1] | 0 - 200 | % | |
| \overline{EEd} | Время конечного тока | JOB ^[1] | 0,0 - 20,0 | с | |
| \overline{dYn} | Корректировка динамики | 0 | -40 - 40 | | |
| \overline{GPE} | Время продувки | JOB ^[1] | 0,0 - 20,0 | с | |
| $\overline{E1}$ | Время сварки точки | JOB ^[1] | 0,1 - 20,0 | с | |
| $\overline{E2}$ | Время паузы (интервал) | JOB ^[1] | 0,1 - 20,0 | с | |
| \overline{rbd} | Отжиг проволоки | JOB ^[1] | 0 - 499 | % | |
| TIG | | | | | |
| \overline{GPr} | Время предварительной подачи газа | 0,1 | 0,0 - 20,0 | с | |
| \overline{fSE} | Стартовый ток | 70 | 0 - 200 | % | |
| \overline{ESS} | Время нарастания тока | 0,5 | 0,0 - 20,0 | с | |
| \overline{ESE} | Время спада тока | 0,5 | 0,0 - 20,0 | с | |
| \overline{fEd} | Конечный ток | 50 | 1 - 200 | % | |
| \overline{SEc} | Время продувки | 5,0 | 0,0 - 20,0 | с | |
| Сварка стержневым электродом (MMA) | | | | | |
| \overline{Arc} | Корректировка Arcforce | 0 | -40 - 40 | | |
| \overline{fHE} | Ток горячего старта | 120 | 0 - 200 | % | |
| \overline{EHE} | Время горячего старта | 0,5 | 0 - 20,0 | с | |

^[1] Значения сохранены или сохраняются отдельно в каждом JOB .

11.3 Поиск дилера

Sales & service partners
www.ewm-group.com/en/specialist-dealers



"More than 400 EWM sales partners worldwide"