



TR

Kaynak makinası

Picomig 355 Synergic TKM

099-005700-EW515

Ek sistem belgelerini dikkate alın!

21.6.2023

**Register now
and benefit!
Jetzt Registrieren
und Profitieren!**

www.ewm-group.com



Genel Bilgiler

⚠ UYARI



Kullanma kılavuzunu okuyun!

Kullanma kılavuzu, ürünlerin güvenli kullanımı konusunda bilgi verir.

- Tüm sistem bileşenlerinin kullanma kılavuzunu ve özellikle güvenlik uyarılarını ve ikazları okuyun ve izleyin!
- Kaza önleme talimatlarını ve ülkelere özel şartları dikkate alın!
- Kullanma kılavuzu, makinenin kullanıldığı yerde erişilebilir bir noktada bulundurulmalıdır.
- Makinenin üstünde bulunan güvenlik uyarı ve ikaz levhaları, oluşabilecek tehlikeler hakkında bilgi verir.
Bu levhalar her zaman görülebilir ve okunabilir durumda olmalıdır.
- Bu makine, en son teknolojiler ile güncel kurallara ve standartlara uygun olarak üretilmiştir ve sadece eğitimli uzman personel tarafından işletilebilir, bakım görebilir ve onarılabilir.
- Makine tekniğinin gelişmesi nedeniyle teknik değişiklikler farklı kaynak tutumlarına yol açabilir.

Kurulum, işletmeye alma, işletim, kullanım yerindeki özellikler ve kullanım amacı ile ilgili sorularınız varsa yetkili satıcınıza ya da +49 2680 181-0 numaralı telefondan müşteri hizmetlerimize başvurun.

Yetkili satıcıların listesini www.ewm-group.com/en/specialist-dealers adresinde bulabilirsiniz

Bu sistemin çalıştırılması ile ilgili sorumluluk, yalnızca sistemin fonksiyonu ile sınırlıdır. Hiçbir şekilde başka bir sorumluluk kabul edilmez. Bu sorumluluk muafiyeti tesis ilk kez çalıştırıldığında kullanıcı tarafından kabul edilmiş olur.

Bu kullanım talimatlarının yerine getirilip getirilmediği ve aygıtın kurulum, çalıştırma, kullanım ve bakım işlemleriyle ilgili koşullar ve yöntemler üretici tarafından kontrol edilemez.

Kurulumun usulüne uygun olarak yapılmaması, hasara yol açabilir ve bunun sonucunda insanlar için tehlike oluşturabilir. Bu nedenle, hatalı kurulum, usulüne uygun olmayan çalıştırma, yanlış kullanım ve bakım sonucunda veya bunlarla herhangi bir şekilde ilgili olarak ortaya çıkan kayıp, hasar veya masraflar için hiçbir sorumluluk kabul etmiyoruz.

© EWM GmbH

Dr. Günter-Henle-Straße 8

56271 Mündersbach Almanya

Tel.: +49 2680 181-0, Faks: -244

E-posta: info@ewm-group.com

www.ewm-group.com

Bu belgenin telif hakkı üreticidedir.

Kısmen de olsa çoğaltılması için mutlaka yazılı izin gereklidir.

Bu dokümanın içeriği itina ile araştırıldı, kontrol edildi ve düzenlendi, yine de değişiklik, yazım hatası ve hata yapma hakkı saklıdır.

Veri güvenliği

Kullanıcı, fabrika ayarına yapılan tüm değişikliklerin verilerini yedeklemekten sorumludur. Silinen kişisel ayarların sorumluluğu kullanıcıya aittir. Bundan üretici sorumlu değildir.

1 İçindekiler

| | |
|--|-----------|
| 1 İçindekiler | 3 |
| 2 Güvenliğiniz için | 7 |
| 2.1 Bu kullanma kılavuzunun kullanımı hakkında uyarılar..... | 7 |
| 2.2 Sembol açıklaması..... | 8 |
| 2.3 Güvenlik talimatları..... | 9 |
| 2.4 Taşıma ve kurulum..... | 12 |
| 3 Amaca uygun kullanım | 14 |
| 3.1 Uygulama alanı..... | 14 |
| 3.2 Yazılım durumu..... | 14 |
| 3.3 Geçerli olan diğer belgeler..... | 14 |
| 3.3.1 Garanti..... | 14 |
| 3.3.2 Uygunluk beyanı..... | 14 |
| 3.3.3 Yüksek elektrik riski olan ortamda kaynak..... | 14 |
| 3.3.4 Servis belgeleri (yedek parçalar ve devre şemaları)..... | 14 |
| 3.3.5 Kalibrasyon / Doğrulama..... | 14 |
| 3.3.6 Toplam belgenin parçası..... | 15 |
| 4 Cihaz açıklaması - Hızlı genel bakış | 16 |
| 4.1 Önden görünüm / arkadan görünüm..... | 16 |
| 4.2 İç görünüm..... | 18 |
| 4.3 Cihaz kumandası - Kullanım elemanları..... | 20 |
| 4.3.1 Kaynak bilgisi göstergesi..... | 22 |
| 4.3.1.1 Polarite yönergesi..... | 22 |
| 5 Yapı ve İşlev | 23 |
| 5.1 Taşıma ve kurulum..... | 23 |
| 5.1.1 Ortam koşulları..... | 23 |
| 5.1.2 Cihaz soğutması..... | 24 |
| 5.1.3 İşlem parçası kontrolü, genel..... | 24 |
| 5.1.4 Kaynak torçu soğutması..... | 24 |
| 5.1.4.1 Soğutma modülü bağlantısı..... | 24 |
| 5.1.5 Kaynak akımı hatlarının döşenmesi ile ilgili uyarılar..... | 25 |
| 5.1.6 Parazitli kaynak akımları..... | 26 |
| 5.1.7 Şebeke bağlantısı..... | 27 |
| 5.1.7.1 Şebeke türü..... | 27 |
| 5.1.8 Kaynak torçu tutucusu..... | 28 |
| 5.1.9 Koruyucu gaz tedariki..... | 29 |
| 5.1.9.1 Basınç düşürücü bağlantısı..... | 29 |
| 5.1.9.2 Koruyucu gaz hortumu bağlantısı..... | 30 |
| 5.1.9.3 Koruyucu gaz miktarı ayarı..... | 30 |
| 5.1.9.4 Gaz testi..... | 31 |
| 5.2 MIG/MAG kaynağı..... | 31 |
| 5.2.1 Tel sürme birleştirme..... | 31 |
| 5.2.2 Kaynak torçu ve iş parçası ucu bağlantısı..... | 32 |
| 5.2.3 MIG/MAG fonksiyon torcu..... | 34 |
| 5.2.4 MIG/MAG İtme/Çekme torç..... | 34 |
| 5.2.5 Tel beslemesi..... | 34 |
| 5.2.5.1 Tel bobinini yerleştirme..... | 35 |
| 5.2.5.2 Tel besleme makaralarını değiştirme..... | 36 |
| 5.2.5.3 Tel elektrodunu geçirme..... | 38 |
| 5.2.5.4 Bobin frenini ayarlama..... | 39 |
| 5.2.6 MIG/MAG kaynak görevi tanımı..... | 39 |
| 5.2.7 Örtülü elektrot kaynağı görev seçimi..... | 40 |
| 5.2.7.1 Temel kaynak parametreleri..... | 40 |
| 5.2.7.2 İşletme tipi..... | 40 |
| 5.2.8 Kaynak performansı (çalışma noktası)..... | 41 |
| 5.2.8.1 Kaynak parametresi gösterim türünün seçilmesi..... | 41 |
| 5.2.8.2 Ark uzunluğu..... | 41 |
| 5.2.8.3 Ark dinamiği (kısmı etkisi)..... | 41 |
| 5.2.9 Geleneksel MIG/MAG kaynağı (GMAW non synergic)..... | 41 |

| | | |
|----------|--|-----------|
| 5.2.10 | forceArc..... | 42 |
| 5.2.11 | rootArc | 43 |
| 5.2.12 | İşletme tipleri (fonksiyon akışları) | 43 |
| | 5.2.12.1 İşaret ve fonksiyon açıklaması | 43 |
| | 5.2.12.2 Otomatik akım kesici | 43 |
| 5.2.13 | Program akışı | 50 |
| 5.2.14 | Uzman menüsü (MIG/MAG) | 51 |
| 5.3 | E-Manüel kaynağı | 52 |
| 5.3.1 | Elektrot pensesi ve işlem parçası hattının bağlanması | 52 |
| 5.3.2 | Örtülü elektrot kaynağı görev seçimi | 52 |
| 5.3.3 | Arcforce..... | 53 |
| 5.3.4 | Sıcak başlama | 53 |
| 5.3.5 | Yapışmaz | 53 |
| 5.3.6 | Uzman menüsü (örtülü elektrot) | 54 |
| 5.4 | WIG kaynağı | 54 |
| 5.4.1 | TIG kaynak torçunun hazırlanması | 54 |
| 5.4.2 | Kaynak torçu ve iş parçası ucu bağlantısı | 54 |
| 5.4.3 | Örtülü elektrot kaynağı görev seçimi | 55 |
| 5.4.4 | Bitiş gaz akışı süresinin ayarlanması | 55 |
| 5.4.5 | Uzman menüsü (TIG) | 56 |
| 5.4.6 | Ark tutuşması | 57 |
| | 5.4.6.1 Lifterc..... | 57 |
| 5.4.7 | İşletme tipleri (fonksiyon akışları) | 57 |
| | 5.4.7.1 İşaretlerin açıklaması | 57 |
| | 5.4.7.2 Otomatik akım kesici | 57 |
| | 5.4.7.3 2 kademeli çalıştırma | 58 |
| | 5.4.7.4 4 kademeli çalıştırma | 59 |
| 5.5 | Uzaktan regülatör | 59 |
| 5.6 | Özel parametreler (Gelişmiş ayarlar) | 59 |
| 5.6.1 | Parametre seçimi, değiştirilmesi ve kaydedilmesi | 60 |
| 5.6.2 | Özel parametreler detaylı olarak | 61 |
| | 5.6.2.1 Tel geçirme rampa süresi (P1)..... | 61 |
| | 5.6.2.2 4T/4Ts dokunmatik başlatma (P9) | 61 |
| 5.6.3 | Fabrika ayarına geri getirme | 61 |
| 5.7 | Cihaz konfigürasyonu menüsü..... | 62 |
| 5.7.1 | Parametre seçimi, değiştirilmesi ve kaydedilmesi | 62 |
| 5.7.2 | Hat direnci eşitlemesi..... | 63 |
| 5.7.3 | Enerji tasarruf modu (Standby)..... | 64 |
| 6 | Tamir, bakım ve tasfiye | 65 |
| 6.1 | Genel..... | 65 |
| 6.2 | Sembol açıklaması | 65 |
| 6.3 | Bakım planı | 66 |
| 6.4 | Makineyi tasfiye etme..... | 67 |
| 7 | Arıza gidermek | 68 |
| 7.1 | Arıza giderme için kontrol listesi..... | 68 |
| 7.2 | Hata bildirimleri (güç kaynağı)..... | 69 |
| 7.3 | Kaynak makinesi kontrolünün yazılım versiyonu | 70 |
| 7.4 | Kaynak parametrelerini fabrika ayarlarına sıfırlama | 71 |
| 7.5 | JOB'ları (kaynak görevlerini) fabrika ayarına geri getirme | 72 |
| | 7.5.1 Münferit JOB'u resetleme | 72 |
| | 7.5.2 Tüm JOB'ları resetleme | 72 |
| 7.6 | Kaynak parametresi eşitleme | 73 |
| 7.7 | Soğutucu madde devresinin havasının alınması | 74 |
| 8 | Teknik veriler | 75 |
| 8.1 | Picomig 355 Synergic TKM..... | 75 |
| 9 | Ek donanım | 77 |
| 9.1 | Kaynak torçu soğutması..... | 77 |
| | 9.1.1 Soğutma sıvısı - Tip blueCool..... | 77 |
| | 9.1.2 Soğutma sıvısı - Tip KF | 77 |

| | | |
|-----------|--|-----------|
| 9.2 | Taşıma sistemi | 77 |
| 9.3 | Uzaktan kumanda / bağlantı ve uzatma kablosu | 77 |
| 9.3.1 | 19 kutuplu bağlantı | 77 |
| 9.4 | Seçenekler | 78 |
| 9.5 | Genel ek donanımlar | 78 |
| 10 | Aşınma parçaları | 79 |
| 10.1 | Tel besleme makaraları | 79 |
| 10.1.1 | Çelik teller için tel besleme makaraları | 79 |
| 10.1.2 | Alüminyum teller için tel besleme makaraları | 79 |
| 10.1.3 | Özlü teller için tel besleme makaraları | 80 |
| 10.1.4 | Tel sürme | 80 |
| 11 | Ek | 81 |
| 11.1 | JOB-List | 81 |
| 11.2 | Parametrelere genel bakış - Ayar alanları | 82 |
| 11.3 | Bayi bulma | 83 |

2 Güvenliğiniz için

2.1 Bu kullanma kılavuzunun kullanımı hakkında uyarılar

TEHLİKE

Doğrudan beklenen ağır bir yaralanmayı ya da ölümü engellemek için tam olarak uyulması gereken çalışma ya da işletme yöntemleri.

- Güvenlik uyarısı, başlığında genel bir uyarı simgesi ile "TEHLİKE" sinyal sözcüğünü içeriyor.
- Ayrıca tehlike, sayfa kenarındaki bir piktogramla vurgulanır.

UYARI

Olası ağır bir yaralanmayı ya da ölümü engellemek için tam olarak uyulması gereken çalışma ya da işletme yöntemleri.

- Güvenlik uyarısı, başlığında genel bir uyarı simgesi ile "UYARI" sinyal sözcüğünü içeriyor.
- Ayrıca tehlike, sayfa kenarındaki bir piktogramla vurgulanır.

DİKKAT

Kişilerin tehlikeye atılmasını ve olası hafif yaralanmaları önlemek üzere eksiksiz uyulması gereken çalışma ve işletim yöntemleri.

- Güvenlik bilgisinin başlığında "DİKKAT" kelimesi ile birlikte genel bir uyarı sembolü de bulunur.
- Tehlike, sayfa kenarında bulunan bir piktogram ile vurgulanır.



Maddi zararları veya cihazın hasar görmesini önlemek için kullanıcının dikkate alması gereken teknik özelliklerdir.

Belirli bir durumda ne yapılacağını adım adım gösteren kullanım talimatları ve listelerini, dikkat çekme noktasından tanıyabilirsiniz, örneğin:

- Kaynak akımı hattının yuvasını ilgili nesneye takın ve kilitleyin.

2.2 Sembol açıklaması

| Sembol | Açıklama | Sembol | Açıklama |
|--------|---|--------|-------------------------------------|
| | Teknik özelliklere dikkat edin | | basın ve bırakın (dokunun/tıklayın) |
| | Makineyi kapatın | | serbest bırakın |
| | Makineyi çalıştırın | | basın ve basılı tutun |
| | hatalı/geçersiz | | değiştirin |
| | doğru/geçersiz | | döndürün |
| | Giriş | | Sayı değeri / ayarlanabilir |
| | Gezinme | | Sinyal ışığı yeşil yanar |
| | Çıkış | | Sinyal ışığı yeşil yanıp söner |
| | Zaman göstergesi (Örnek: 4s bekleyin / basın) | | Sinyal ışığı kırmızı yanar |
| | Menü görüntülemeye kesinti (başka ayar olanakları mevcut) | | Sinyal ışığı kırmızı yanıp söner |
| | Alet gerekmiyor / kullanmayın | | Sinyal ışığı mavi yanar |
| | Alet gerekli / kullanın | | Sinyal ışığı mavi yanıp söner |

2.3 Güvenlik talimatları

⚠ UYARI

Güvenlik uyarıları dikkate alınmadığında kaza tehlikesi!
Güvenlik uyarılarının dikkate alınmaması ölüm tehlikesine yol açabilir!

- Bu talimattaki güvenlik uyarılarını dikkatle okuyun!
- Kaza önleme talimatlarını ve ülkelere özel şartları dikkate alın!
- Çalışma sahasındaki kişileri kurallara uymaları konusunda uyarın!



Elektrik gerilimi nedeniyle yaralanma tehlikesi!

Elektrik gerilimi, temas edilmesi durumunda hayati tehlike oluşturan elektrik çarpmalarına ve yanmalara yol açabilir. Düşük gerilimlere temas edilmesi durumunda da kazaya neden olabilecek şok yaşanabilir.

- Kaynak akım soketi, çubuk, tungsten veya tel elektrod gibi gerilim taşıyan parçalara doğrudan dokunmayın!
- Kaynak torçlarını ve/veya elektrod penselerini her zaman izole edilmiş şekilde saklayın!
- Kişisel koruyucu giysilerinizi eksiksiz olarak giyin (yapılan çalışmaya bağlı olarak)!
- Makine yalnızca uzman personel tarafından açılmalıdır!
- Makinenin donmuş boruları çözmek için kullanılması yasaktır!



Birden fazla güç kaynağı birlikte kullanıldığında tehlike!

Birden fazla akım kaynağı paralel veya seri birlikte kullanılacaksa, bu sadece bir uzman tarafından IEC 60974-9 "Kurulum ve işletim" standardı ve kaza önleme talimatları BGV D1 (eskiden VBG 15) veya ülkelere özel şartlar uyarınca gerçekleştirilmelidir!

Tertibatlar ark kaynağı çalışmaları için ancak kontrol edildikten sonra kullanılmalıdır, bu şekilde izin verilen boşta çalışma geriliminin aşılması sağlanmalıdır.

- Makine bağlantısı yalnızca bir uzman tarafından yapılmalıdır!
- Münferit güç kaynakları devre dışı bırakıldığında tüm şebeke ve kaynak akımı hatları güvenli bir şekilde genel kaynak sisteminden ayrılmalıdır. (geri gerilimler nedeniyle tehlike!)
- Kutup değiştirici anahtarlı kaynak makineleri (PWS-serisi) veya alternatif akım kaynağı makineleri (AC) birlikte devreye alınmamalı, çünkü basit bir yanlış kullanım sonucunda kaynak gerilimleri izin verilmeyen bir şekilde toplanabilir.



İşima veya aşırı ısı nedeniyle yaralanma riski!

Ark ışınması ciltte ve gözlerde hasarlara neden olur.

Sıcak iş parçaları ve kıvılcımlarla temas, yanmalara neden olur.

- Koruyucu kaynak paneli veya yeterli bir koruma seviyesine sahip olan kaynak başlığı kullanın (uygulamaya bağlı olarak)!
- İlgili ülkenin yürürlükteki gerekliliklerine uygun olan kuru koruyucu kıyafetleri (örneğin koruyucu kaynak paneli, eldiven ve benzeri) kullanın!
- İşleme dahil olmayan kişileri koruyucu perde veya ilgili koruyucu duvar ile işima ve körelme tehlikesine karşı koruyun!

⚠ UYARI



Uygun olmayan giyimden kaynaklanan yaralanma tehlikesi!

Işınlar, ısı ve elektrik gerilimi, ark kaynağı yapılırken ortadan kaldırılamayan tehlike kaynaklarıdır. Kullanıcı, kişisel koruyucu donanımını (KKD) eksiksiz olarak kullanmalıdır. Kullanılacak koruyucu donanım, aşağıdaki risklere karşı koruma sağlamalıdır:

- Sağlığa zararlı maddelere ve karışımlara (dumanlar ve buharlar) karşı solunum koruma ekipmanı kullanılmalıdır veya uygun önlemler (havalandırma vs.) alınmalıdır.
- İyonlaştırılmış radyasyona (kızılötesi ve morötesi ışınlar) ve ısıya karşı gerekli korumayı sağlayan kaynak kaskı takılmalıdır.
- Sıcak ortamlara (100 °C veya daha yüksek sıcaklıklara karşı koruyabilecek nitelikte), elektrik çarpmalarına (ör. gerilim altında bulunan parçalardan kaynaklanan) karşı kuru kaynakçı giysileri (ayakkabı, eldiven ve diğer koruyucu giysiler) kullanılmalıdır.
- Zararlı gürültülere karşı kulak koruması kullanılmalıdır.



Patlama tehlikesi!

Kapalı kaplarda bulunan ve görünürde zararsız olan maddeler ısınma dolayısıyla aşırı basınç oluşmasına neden olabilirler.

- Yanıcı ve patlayıcı sıvılar içeren tanklar çalışma alanından uzak tutulmalıdır!
- Patlayıcı sıvıları, tozları veya gazların kaynak veya kesme işleminden dolayı ısınmasını engelleyin!



Yangın tehlikesi!

Kaynak işlemi esnasında oluşan yüksek ısılar, sıçrayan kıvılcıklar, akkor parçalar ve sıcak cürufurflar nedeniyle alev oluşabilir.

- Çalışma alanındaki alev kaynaklarına dikkat edin!
- Kibrit veya çakmak gibi kolay alev alan cisimleri yanınızda bulundurmayın.
- Çalışma alanında uygun söndürme ekipmanlarını hazır bulundurun!
- Kaynak işlemine başlamadan önce, üzerinde çalışılan parçanın üzerindeki yanabilir artıkları iyice temizleyin.
- Kaynak yapılmış parçaların işlemlerine parçalar soğuduktan sonra devam edin. Yanabilir malzemeler ile temasta bulunmalarını engelleyin!

⚠ DİKKAT

**Duman ve gazlar!**

Duman ve gazlar nefes darlığına ve zehirlenmeye yol açabilir! Ayrıca çözücü maddelerin dumanları (klorlandırılmış hidrokarbon) ark kaynağının ultraviyole ışması nedeniyle zehirli fosgene dönüşebilir!

- Yeterli temiz hava sağlayın!
- Çözücü maddelerin dumanlarını ark ışın alanından uzak tutun!
- Gerekli durumlarda uygun bir solunum maskesi kullanın!
- Fosgen oluşmasını önlemek için önce iş parçalarının üzerindeki klorlandırılmış çözücü kalıntıları uygun önlemlerle nötrlenmelidir.

**Gürültü kirliliği!**

70 dBA'nın üzerindeki gürültü, işitme duyusuna kalıcı zarar verebilir!

- Uygun işitme koruması kullanın!
- Çalışma alanında bulunan kişilerin uygun işitme koruması takması gerekir!



IEC 60974-10 standardına göre kaynak makineleri elektromanyetik tolerans açısından iki sınıfa ayrılmıştır (EMU sınıfını teknik verilerde bulabilirsiniz) > bkz. Bölüm 8:

A Sınıfı makineler kamusal alçak gerilim besleme şebekelerinden elektrik enerjisinin elde edildiği konut alanlarında kullanılamaz. Elektromanyetik tolerans A Sınıfı makineler için güvence altına alındığında, bu alanlarda güçlükler söz konusu olabileceği gibi hatlara bağlı arızaların yanında ışma kaynaklı arızalar da söz konusu olabilir.

B Sınıfı makineler sanayi ve konut alanlarında, kamusal alçak gerilim-besleme şebekesine bağlı olan konut alanları da dahil olmak üzere, istenilen EMU gerekliliklerini karşılamaktadır.

**Kurulum ve işletim**

Ark kaynağı makinelerinin işletiminde tüm kaynak makineleri standardın gerektirdiği emisyon sınır değerlerine uyduğu halde bazı durumlarda elektromanyetik arızalar meydana gelebilir. Kaynak işleminden kaynaklanan arızalardan kullanıcı sorumludur.

Ortamdaki olası elektromanyetik sorunların **değerlendirilmesi için** kullanıcının aşağıdaki hususları dikkate alması gerekmektedir: (ayrıca bakınız EN 60974-10 Ek A)

- Şebeke, kontrol, sinyal ve telekomünikasyon hatları
- Radyo ve televizyon cihazları
- Bilgisayarlar ve diğer kontrol tesisatları
- Emniyet tertibatları
- Yakın çevrede bulunan kişilerin sağlığı, özellikle de kalp pili ve işitme cihazı kullanan kişilerin sağlığı
- Kalibrasyon ve ölçüm tertibatları
- Çevrede bulunan diğer tertibatların arıza dayanımı
- Kaynak işlemlerinin yerine getirilmesi gereken çalışma saatleri

Yayılmış arızaların azaltılması ile ilgili öneriler

- Şebeke bağlantısı, ör. ek şebeke filtresi veya metal borular ile muhafaza
- Ark kaynak sisteminin bakımı
- Kaynak kutupları mümkün olduğunca kısa ve birbirine yakın olmalı ve yerden yürütülmelidir
- Potansiyel eşitleme
- İş parçasının topraklanması. İş parçasının doğrudan topraklanmasının mümkün olmadığı durumlarda bağlantının uygun kondansatörler ile gerçekleştirilmesi gerekmektedir.
- Çevrede bulunan diğer tertibatların veya tüm kaynak tertibatının muhafaza edilmesi

**Elektromanyetik alanlar!**

Güç kaynağı elektrik veya elektromanyetik alanların oluşmasına neden olabilir; bu alanlar elektronik veri yönetimi cihazları, CNC cihazları, telekomünikasyon hatları, ağ hatları, sinyal hatları, kalp pili ve defibrilatör gibi cihazların fonksiyonları üzerinde olumsuz etkiler yaratabilir.



- Bakım talimatlarına uyunuz > bkz. Bölüm 6!
- Kaynak hatlarını tamamen çözün!
- İşimaya karşı hassas olan cihazları veya donanımları uygun bir biçimde yalıtın!
- Kalp pillerinin fonksiyonları olumsuz olarak etkilenebilir (Gerekli görüldüğünde bir hekim tavsiyesi alınmalı).

⚠ DİKKAT



Kullanıcının yükümlülükleri!

Makineyi çalıştırmak için ilgili ulusal yönergelere ve yasalara uyulmalıdır!

- Çalışırken işçilerin sağlık korumasını ve güvenliğini arttırmak için önlemler alma ile ilgili çerçeve yönergenin (89/391/EWG) ve buna ait özel yönergelerin ulusal uygulaması.
- Özellikle işçiler tarafından çalışırken iş araçlarının kullanımında güvenlik ve sağlık koruması hakkında asgari kurallar ile ilgili yönerge (89/655/EWG).
- İlgili ülkenin iş güvenliği ve kaza önleme kuralları.
- Makinenin IEC 60974 uyarınca kurulması ve çalıştırılması-9.
- Kullanıcı düzenli aralıklarla güvenlik bilincine uygun çalışma ile ilgili eğitilmelidir.
- Makinenin IEC 60974 uyarınca düzenli kontrolü-4.



Yabancı bileşenlerden kaynaklanan cihaz hasarlarında üretici garantisi ortadan kalkar!

- **Yalnızca teslimat programımızda bulunan sistem bileşenleri ve seçenekler (akım kaynakları, kaynak torçları, elektrot tutucular, uzaktan ayarlayıcı, yedek ve aşınan parçalar vs.) kullanın!**
- **Aksesuar bileşenlerini yalnızca akım kaynağı kapalıyken bağlantı yuvasına takın ve kilitleyin!**

Kamusal besleme şebekesine bağlantı ile ilgili gereklilikler

Yüksek performans makineleri besleme şebekesinden çektikleri elektrik nedeniyle şebeke kalitesini etkileyebilirler. Bu neden bazı makine tipleri için bağlantı sınırlamaları veya mümkün olan azami performans empedansı veya kamusal şebeke ile olan arayüzde gerekli olan asgari besleme kapasitesi ile ilgili gereklilikler (ortak arayüz noktası PCC) geçerli kılınabilir ancak bu işlem için de makinelerin teknik verilerinin dikkate alınması gerekmektedir. Böyle bir durumda besleme şebekesinin işletmecisi ile görüşerek makinenin şebekeye bağlanıp bağlanamayacağını tespit edilmesi makinenin işletmecisinin veya kullanıcısının sorumluluğu altındadır.

2.4 Taşıma ve kurulum

⚠ UYARI



Koruyucu gaz tüplerinin hatalı kullanımından kaynaklanan yaralanma tehlikesi!

Koruyucu gaz tüplerinin hatalı kullanımı ve yetersiz bir şekilde sabitlenmesi, ağır yaralanmalara neden olabilir!

- Gaz üreticilerinin ve basınçlı gaz yönetmeliğinin talimatlarına uygun hareket edin!
- Koruyucu gaz tüpünün valfine herhangi bir sabitleme elemanı monte edilmemelidir!
- Koruyucu gaz tüpünün ısınmasını engelleyin!

⚠ DİKKAT**Besleme hatlarından kaynaklanan kaza tehlikesi!**

Nakil sırasında bağlantısı kesilmeyen besleme hatları (elektrik hatları, kumanda hatları vs.), tehlikelere ve kazalara (ör. bağlı cihazların devrilmesi ve insanların zarar görmesi) yol açabilir!

- Nakliye öncesinde besleme hatlarının bağlantılarını kesin!

**Devrilme tehlikesi!**

İşlemler ve kurulum esnasında makine devrilebilir, insanlar yaralanabilir veya zarar görebilir. Devrilme emniyeti 10°'lik bir açıya kadar (IEC 60974-1'e uygun olarak) temin edilmiştir.

- Makineyi düz, sağlam bir zemin üzerinde kurun veya taşıyın!
- Aksasuarları uygun malzemeler ile emniyete alın!

**Yanlış döşenen hatlar nedeniyle kaza tehlikesi!**

Doğru döşenmeyen hatlar (şebeke, kumanda, kaynak hatları veya ara hortum paketleri) takılıp düşmenize yol açabilir.

- Besleme hatları zemine düz döşenmelidir (ilmek oluşumu önlenmelidir).
- Yaya ve taşıma yollarına döşeme önlenmelidir.

**Isınan soğutma sıvısı ve bağlantıları nedeniyle yaralanma tehlikesi!**

Kullanılan soğutma sıvısı ve bağlantıları / bağlantı noktaları işletim sırasında çok ısınabilir (su soğutmalı model). Soğutma maddesi devresi açılırken dışarı çıkan soğutma maddesi, yanıklara yol açabilir.

- Soğutma maddesi devresini yalnızca güç kaynağı ve soğutma cihazı kapalıyken açın!
- Öngörülen koruyucu ekipmanları kullanın (koruyucu eldiven)!
- Hortum hatlarının açık bağlantılarını uygun tıplarla kapatın.

**Makineler dik konumda çalıştırılmak üzere tasarlanmıştır!**

İzin verilmeyen konumlarda çalıştırmak makine arızalarına neden olabilir.

- Taşıma ve çalıştırma işlemleri sadece dik konumda gerçekleştirilmelidir!

**Usule aykırı bağlantı nedeniyle ek donanım bileşenleri ve elektrik kaynağı hasar görebilir!**

- Ek donanım bileşenlerini yalnızca kaynak makinesi kapalıyken ilgili bağlantı yuvasına takın ve kilitleyin.
- Ayrıntılı bilgileri ilgili ek donanım bileşeninin kullanma kılavuzunda bulabilirsiniz!
- Ek donanım bileşenleri akım kaynağı açıldıktan sonra otomatik olarak tanınır.

**Toz koruma kapakları bağlantı yuvalarını ve dolayısıyla cihazı kirden ve cihaz hasarlarından korur.**

- Bağlantıda hiçbir ek donanım bileşeni çalıştırılmıyorsa, toz koruma kapağı takılı olmalıdır.
- Arıza ya da kayıp durumunda toz koruma kapağının yerine yenisi konmalıdır!

3 Amaca uygun kullanım

⚠ UYARI



Amaca uygun olmayan kullanımdan kaynaklanan tehlikeler!

Bu cihaz, sanayi ve esnafın kullanımına yönelik olarak en son teknolojiler ile güncel kurallara ve standartlara uygun olarak üretilmiştir. Bu cihaz, sadece tip levhasında belirtilen kaynak yöntemleri için öngörülmüştür. Bu cihaz, amacına uygun olarak kullanılmaması durumunda kişiler, hayvanlar ve eşyalar için tehlike arz edebilir. Uygunsuz kullanımdan kaynaklanan hiçbir zarar için sorumluluk kabul edilmez!

- Cihaz, yalnızca amacına uygun olarak ve eğitilmiş uzman personel tarafından kullanılmalıdır!
- Cihaz üzerinde uygunsuz değişiklikler veya yapısal modifikasyonlar yapılmamalıdır!

3.1 Uygulama alanı

Standart gaz altı kaynağı için ark kaynak makinesi ve yan işlemlerde liftark (temaslı ateşleme) ile TIG kaynağı veya örtülü elektrot kaynağı. Fonksiyon kapsamı, gerektiğinde ek donanım bileşenleri ile genişletilebilir (bkz. aynı isimli bölümdeki ilgili dokümantasyon).

3.2 Yazılım durumu

Kaynak makinesi kontrolünün yazılım sürümü makine konfigürasyonu menüsünde (Srv menüsü) > bkz. Bölüm 5.7 görüntülenebilir.

3.3 Geçerli olan diğer belgeler

3.3.1 Garanti

Daha ayrıntılı bilgiler için lütfen birlikte verilen "Warranty registration" broşürüne ve www.ewm-group.com adresinde yer alan garanti, bakım ve kontrol bilgilerimize bakınız!

3.3.2 Uygunluk beyanı



Bu ürün, tasarımı ve yapı şekli itibarıyla beyanda belirtilmiş olan AB yönetmeliklerine uygundur. Uygunluk beyanının aslı, ürünle birlikte verilmiştir.

Üretici, (ilk işleme almadan itibaren) her 12 ayda bir ulusal ve uluslararası standartlar ve yönetmelikler doğrultusunda emniyet kontrolü yapılmasını tavsiye eder.

3.3.3 Yüksek elektrik riski olan ortamda kaynak



Bu işareti taşıyan güç kaynakları, yüksek elektrik tehlikesinin olduğu ortamlardaki kaynak çalışmaları (örn. kazanlar) için kullanılabilir. Bunun için ilgili ulusal ve/veya uluslararası yönetmeliklere dikkat edilmelidir. Güç kaynağının kendisi tehlikeli bölgeye yerleştirilmemelidir!

3.3.4 Servis belgeleri (yedek parçalar ve devre şemaları)

⚠ UYARI



Hatalı tamirat ve tadilat yapılamaz!

Yaralanmaları ve makinenin hasar görmesini önlemek için makinenin üzerindeki tamirat veya tadilatın sadece yetkili kişiler (yetkili servis personeli) tarafından yapılması gerekir! Yetkisiz müdahale durumunda garanti sona erer!

- Tamir gerektiğinde yetkin kişileri (yetkili servis personeli) görevlendirin!

Devre diyagramları orijinal durumda cihazın yanında bulunmaktadır.

Yedek parçalar yetkili satıcıdan alınabilir.

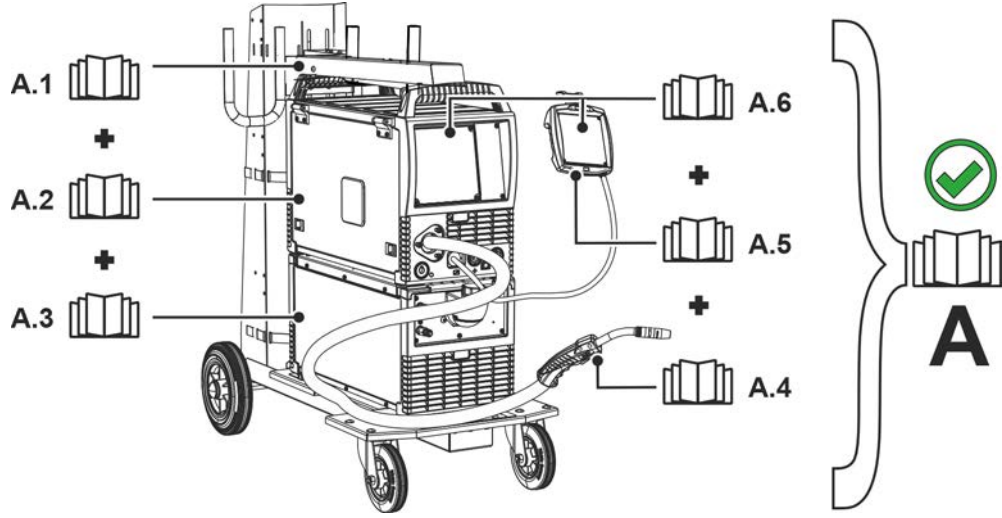
3.3.5 Kalibrasyon / Doğrulama

Orijinallik sertifikası, ürünle birlikte verilmiştir. Üretici, (ilk işleme almadan itibaren) 12 ayda bir kalibrasyon / doğrulama yapılmasını tavsiye eder.

3.3.6 Toplam belgenin parçası

Bu belge, belgeler toplamının bir parçasıdır ve diğer tüm kısmi belgelerle birlikte geçerlidir! Özellikle de güvenlik uyarıları olmak üzere tüm sistem bileşenlerinin kullanma kılavuzlarını okuyun ve bunlara uyun!

Resimde bir kaynak sisteminin genel örneği görünmektedir.

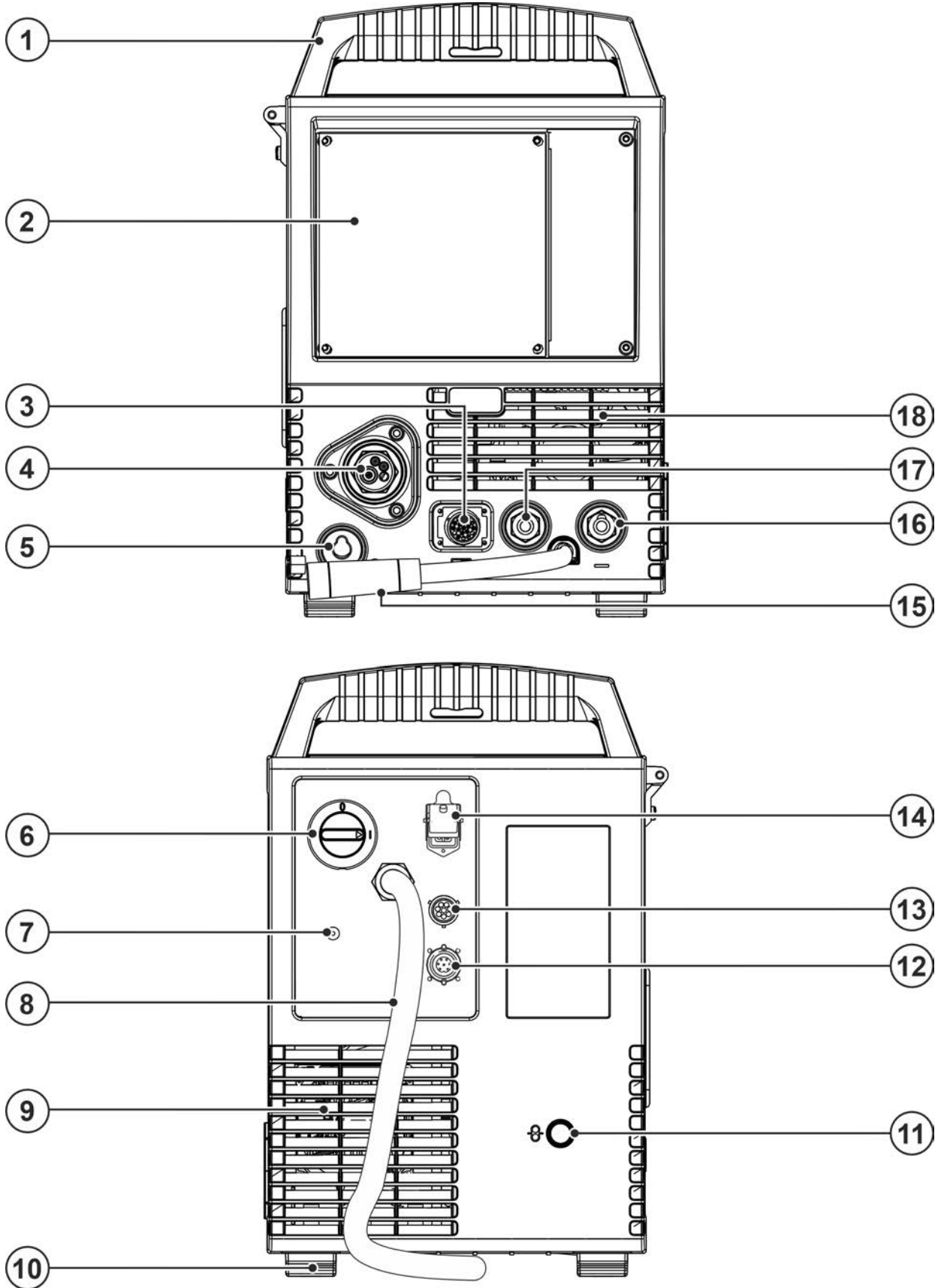


Şekil 3-1

| Poz. | Belgeleme |
|------|-----------------|
| A.1 | Taşıma aracı |
| A.2 | Güç kaynağı |
| A.3 | Soğutma cihazı |
| A.4 | Kaynak torcu |
| A.5 | Uzaktan kumanda |
| A.6 | Kontrol |
| A | Toplam belge |

4 Cihaz açıklaması - Hızlı genel bakış

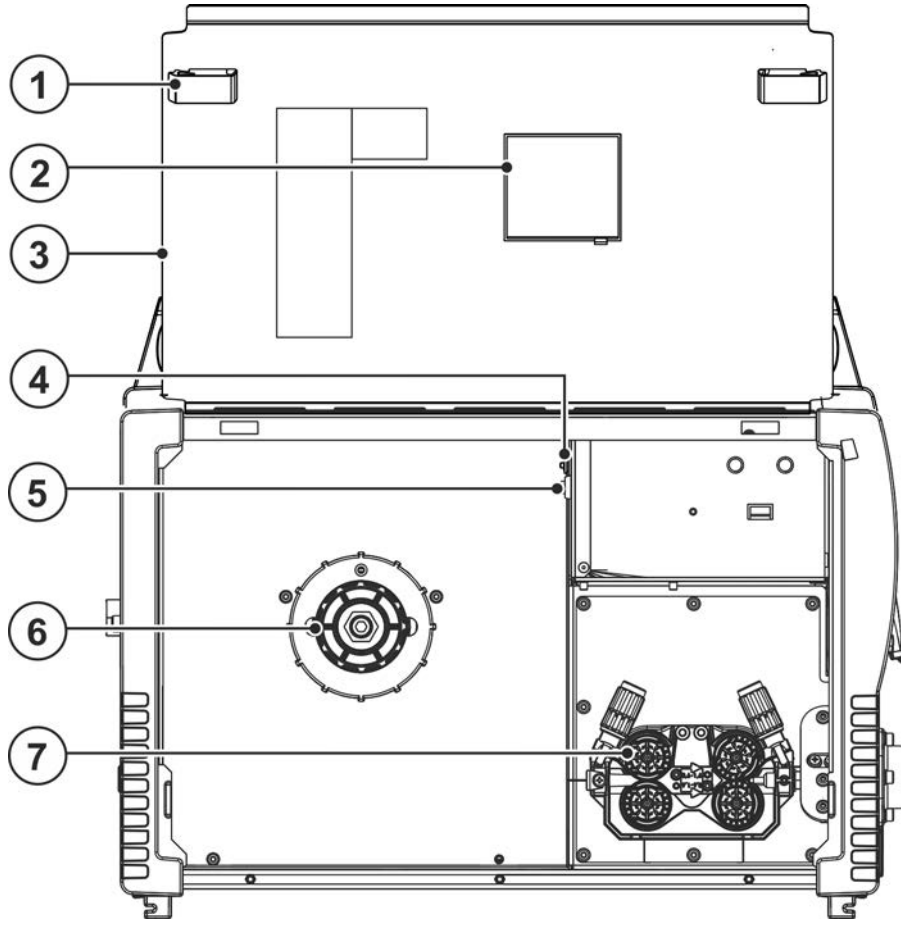
4.1 Önden görünüm / arkadan görünüm





Şekil 4-1

| Poz. | Sembol | Tanım |
|------|---|--|
| 1 | | Taşıma sapı |
| 2 | | Cihaz kumandası > bkz. Bölüm 4.3 |
| 3 |  | 19 kutuplu bağlantı soket yuvası (analog) Analog ek donanım bileşenlerini bağlamak için (uzaktan kumanda, kaynak torcu kumanda hattı, vb.) |
| 4 | | Kaynak torçu bağlantısı (Avrupa veya Dinse merkezi bağlantı) Kaynak akımı, koruyucu gaz ve torç tetiği entegre edilmiş |
| 5 |  | Park soketi, polarite seçim soketi Polarite seçim soketinin örtülü elektrot kaynağı veya taşıma esnasında bağlanması. |
| 6 | | Ana şalter Makineyi açın veya kapatın. |
| 7 |  | Bağlantı dişi G¼ inç Koruyucu gaz bağlantısı (giriş) |
| 8 |  | Şebeke bağlantı kablosu > bkz. Bölüm 5.1.7 |
| 9 | | Soğutma havası çıkış deliği |
| 10 | | Makine ayakları |
| 11 |  | Harici tel beslemesi için giriş açıklığı Hazırlanmış olan gövde açıklığı harici tel beslemesinde kullanılır. |
| 12 |  | Bağlantı soketi - 7 kutuplu (dijital) - opsiyonel Xnet LAN/Wifi ağ geçidi > bkz. Bölüm 9 bağlantı kapasitesi |
| 13 |  | 8 kutuplu bağlantı soket yuvası Soğutma cihazının kumanda hattı |
| 14 |  | 4 kutuplu bağlantı soket yuvası Soğutma cihazı gerilim beslemesi |
| 15 | | Kaynak akımı kablosu, polarite seçimi Euro bağlantıya/torça giden kaynak akımı, polarite seçimini mümkün kılar. •-----MIG/MAG: Bağlantı soketi kaynak akımı "+" •-----Kendinden korumalı özlü tel/TIG: Bağlantı soketi, kaynak akımı "-" •-----Örtülü elektrot: Park soketi |
| 16 |  | Bağlantı soketi, kaynak akımı "-" Aksesuar bağlantısı yöntemle bağlıdır, ilgili kaynak yöntemine ilişkin bağlantı tanımını dikkate alın > bkz. Bölüm 5. |
| 17 |  | Bağlantı soketi, kaynak akımı "+" Aksesuar bağlantısı yöntemle bağlıdır, ilgili kaynak yöntemine ilişkin bağlantı tanımını dikkate alın > bkz. Bölüm 5. |
| 18 | | Soğutma havası giriş deliği |

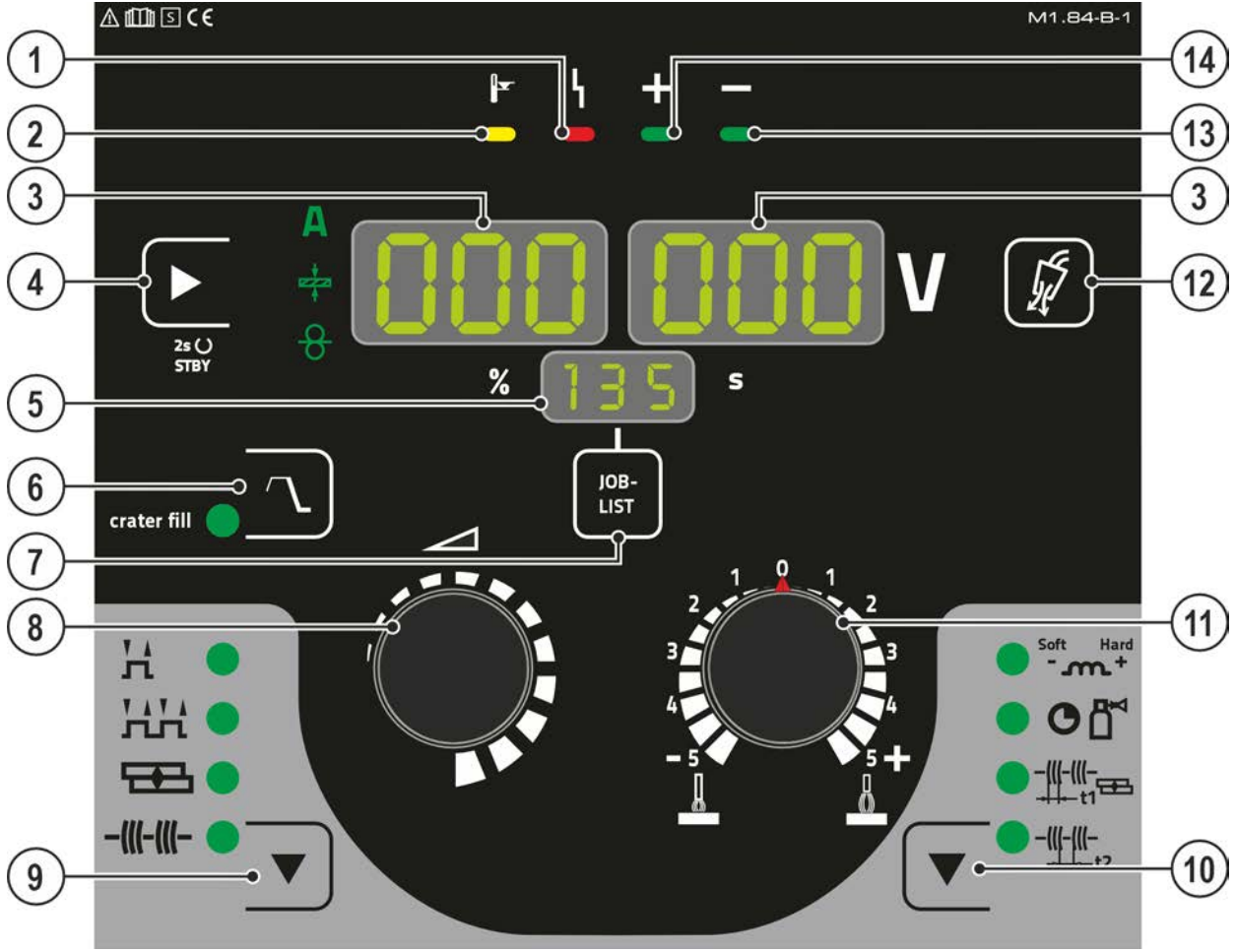
4.2 İç görünüm



Şekil 4-2



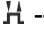


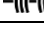

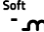

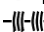
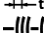




| Poz. | Sembol | Tanım |
|------|---|--|
| 1 | | Kayar kapak, kilit ve koruma tapası |
| 2 | | Tel bobini izleme penceresi Tel rezervi kontrolü |
| 3 | | Koruma tapası Tel besleme sürücü sistemi ve diğer kontrol elemanları için kapak. İç tarafta cihaz serisine göre, aşınan parçalar ve JOB listeleri ile ilgili bilgiler içeren stikerler bulunmaktadır. |
| 4 |  | Düğmesi, Sigorta otomatığı Tel besleme motoru besleme gerilimi sigortası (atan sigorta basılarak sıfırlanır) |
| 5 |  | Tuş, tel geçirme Tel elektrodu, gerilimsiz ve gazsız olarak hortum paketinin içinden kaynak torçuna kadar geçirilir > <i>bkz. Bölüm 5.2.5.3.</i> |
| 6 | | Tel bobini yuvası |
| 7 | | Tel nakil ünitesi > <i>bkz. Bölüm 5.2.5</i> |

4.3 Cihaz kumandası - Kullanım elemanları

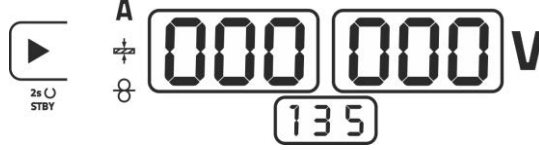


Şekil 4-3

| Poz. | Sembol | Tanım |
|------|--------|--|
| 1 | | Sinyal ışığı ortak arıza |
| 2 | | Sinyal ışığı aşırı sıcaklık |
| 3 | | Kaynak verisi göstergesi (üç haneli) Kaynak parametreleri ve bunların değerleri gösterilir > bkz. Bölüm 4.3.1 |
| 4 | | Kaynak parametresi gösterge türü / enerji tasarruf modu tuşu A ----- Kaynak akımı + ----- Malzeme kalınlığı ⊗ ----- Tel besleme hızı 2 saniye bastıktan sonra makine, enerji tasarruf moduna geçer. Tekrar etkinleştirmek için herhangi bir kontrol elemanına basılması yeterlidir > bkz. Bölüm 5.7.3. |
| 5 | | Gösterge, JOB Güncel olarak seçilen kaynak görevinin (JOB numarası) gösterimi. |
| 6 | | Krater doldurma tuşu (crater fill) Seçimden sonra, krater sonu dolumu için ek parametreler aktif hale gelir ve uzman menüsü aracılığıyla ayarlanabilir > bkz. Bölüm 5.2.14. Durum, seçilmiş olan JOB'tan bağımsız olarak makineye kaydedilir. |

| Poz. | Sembol | Tanım |
|------|---|---|
| 7 | JOB-LIST | Tuş, kaynak görevi (JOB) Kaynak görevi, kaynak görevi listesine (JOB-LIST) göre seçilmelidir. Liste, tel sürme ünitesi koruyucu kapağın iç tarafında veya bu kullanım kılavuzunun ekinde yer almaktadır. |
| 8 |  | Döner buton kaynak parametreleri ayarı Kaynak performansının ayarlanması için, JOBların (kaynak görevi) seçimi için ve diğer kaynak parametrelerinin ayarlanması için. |
| 9 |  | İşletme tipi tuşu  -----2 döngü  -----4 döngü  -----Punta kaynağı  -----Aralık |
| 10 |  | Tuş akış parametreleri Ayarlanması gereken parametrelerin seçimi için. Ayrıca diğer ayarlar ile ilgili menülere giriş ve menülerden çıkış için.  -----Şok etkisi / dinamik  -----Bitiş gaz akışı süresi  -----Puntalama süresi  -----Bekleme süresi |
| 11 |  | "Ark uzunluğunu düzeltme" döner butonu (gerilim düzeltmesi) |
| 12 |  | Gaz testi > bkz. Bölüm 5.1.9 tuşu |
| 13 |  | Sinyal ışığı polarite girişi |
| 14 |  | Sinyal ışığı polarite girişi |

4.3.1 Kaynak bilgisi göstergesi



Şekil 4-4

Göstergenin yanında kaynak parametresi gösterge türü tuşu bulunmaktadır.

Tuşa her basıldığında bir sonraki parametreye geçilir. Son parametreden sonra birinci parametre ile devam edilir.

Aşağıdakiler gösterilir:

- Nominal değer (kaynaktan önce)
- Gerçek değer (kaynak esnasında)
- Hold değeri (kaynaktan sonra)

MIG/MAG kaynağı

| Parametreler | Nominal değer | Gerçek değer | Hold değeri |
|-------------------|---|-------------------------------------|-------------------------------------|
| Kaynak akımı | <input checked="" type="checkbox"/> / <input type="checkbox"/> ^[1] | <input checked="" type="checkbox"/> | <input checked="" type="checkbox"/> |
| Malzeme kalınlığı | <input checked="" type="checkbox"/> | <input type="checkbox"/> | <input type="checkbox"/> |
| Tel besleme hızı | <input checked="" type="checkbox"/> | <input type="checkbox"/> | <input type="checkbox"/> |
| Kaynak gerilimi | <input checked="" type="checkbox"/> | <input checked="" type="checkbox"/> | <input checked="" type="checkbox"/> |

^[1] MIG/MAG geleneksel

TIG kaynağı veya örtülü elektrot kaynağı

| Parametreler | Nominal değer | Gerçek değer | Hold değeri |
|-----------------|-------------------------------------|-------------------------------------|-------------------------------------|
| Kaynak akımı | <input checked="" type="checkbox"/> | <input type="checkbox"/> | <input type="checkbox"/> |
| Kaynak gerilimi | <input type="checkbox"/> | <input checked="" type="checkbox"/> | <input checked="" type="checkbox"/> |

Kaynaktan sonra gösterge, aşağıdaki durumlarda hold değerlerinden nominal değerlere geçer:

- Tuşlara basılması veya kaynak makinesi kontrolü döner butonların çevrilmesi veya
- 5 saniye beklenmesi.

4.3.1.1 Polarite yönergesi

Polarite yönergesi seçilmiş olan JOB ile ilgili gerekli polariteyi makinenin kumanda ünitesinde gösterir > bkz. Bölüm 4.3. Gerekli olan polarite polarite seçim soketi ile ayarlanabilmektedir.

5 Yapı ve İşlev

⚠ UYARI



Elektrik gerilimi nedeniyle yaralanma tehlikesi!

Akım ileten parçalara, örneğin elektrik bağlantılarına dokunmak hayati tehlikeye yol açabilir!

- Kullanım kılavuzunun ilk sayfalarındaki güvenlik açıklamalarını dikkate alın!
- Cihazın işletmeye alınması sadece güç kaynaklarının kullanımı konusunda yeterli bilgiye sahip olan kişiler tarafından gerçekleştirilebilir!
- Bağlantı ve elektrik hatlarını cihaz kapalı iken bağlayın!

Tüm sistem ve aksesuar bileşenlerine ait belgeleri okuyun ve dikkate alın!

5.1 Taşıma ve kurulum

⚠ UYARI



Vinçle taşınabilir makinelerin izinsiz taşınması kaza tehlikesi oluşturur!

Makinenin vinçle taşınması ve asılmasına izin verilmemektedir! Makine düşebilir ve kişilerin yaralanmasına neden olabilir! Kabzeler, kayışlar veya tutucular sadece elle taşıma yapmak için uygundur!

- Makine vinçle taşınmaya veya asılmaya uygun değildir!



Usule aykırı taşımadan kaynaklanan makine hasarları!

Dik olmayan konumda indirme veya kaldırma esnasında oluşan çekme ve çapraz kuvvetleri nedeniyle makinede hasarlar oluşabilir!

- **Makineyi yatay konumda makine ayakları üzerinden çekmeyin!**
- **Makineyi her zaman dik konumda kaldırın ve dikkatlice yerleştirin.**

5.1.1 Ortam koşulları



Makine sadece uygun, yeterli taşıma kapasitesine sahip ve düz bir zeminde (açık havada da IP 23'e göre) kurulabilir ve işletilebilir!

- **Kaymalara karşı dayanıklı, düz bir zemin ve iş yerinin yeterli derecede aydınlatılmasını sağlayın.**
- **Makinenin daima güvenli bir biçimde kullanılması sağlanmalıdır.**



Kirlenmelerden kaynaklanan cihaz hasarları!

Alışılmadık miktarda toz, asit, korozyon gazları ya da maddeler makineye zarar verebilir (bakım aralığına dikkat edin > bkz. Bölüm 6.3).

- **Yüksek miktarda duman, buhar, yağ buharı, taşlama tozları ve korozyon ortam havası engellenmelidir!**

Çalışır durumda

Ortam havasının sıcaklık aralığı:

- -25 °C ila +40 °C (-13 °F ila 104 °F) ^[1]

Bağıl nem:

- 40 °C (104 °F) sıcaklıkta %50'ye kadar
- 20 °C (68 °F) sıcaklıkta %90'a kadar

Nakliyat ve Depolama

Kapalı alanda depolayın, ortam havası sıcaklık aralığı:

- -30 °C ila +70 °C (-22 °F ila 158 °F) ^[1]

Bağıl nem

- 20 °C (68 °F) sıcaklıkta %90'a kadar

^[1] Ortam sıcaklığı soğutma maddesine bağlı! Torç soğutmasının soğutma maddesi sıcaklığı aralığına dikkat edin!

5.1.2 Cihaz soğutması



Yetersiz havalandırma performansın düşmesine ve makine arızalarına neden olur.

- **Ortam koşullarına uyum sağlayın!**
- **Soğuk hava giriş ve çıkış açıklıklarını açık tutun!**
- **Engeller ile arada en az 0,5 m'lik bir mesafe bulunmalıdır!**

5.1.3 İşlem parçası kontrolü, genel

⚠ DİKKAT



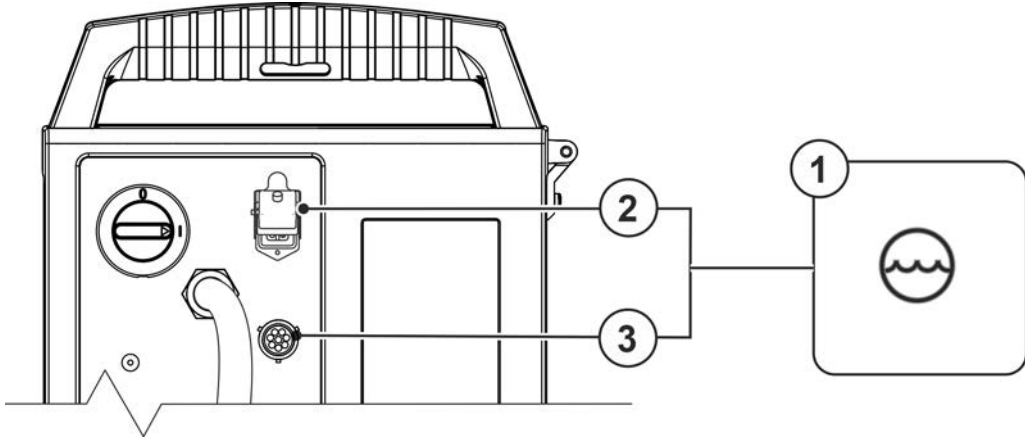
Kaynak akımının ucunun uygun şekilde bağlanmamasından kaynaklanan yanma tehlikesi!

Kilitlenmemiş kaynak akım soketleri (makine bağlantıları) veya iş parçası ayarında kirlenme (renk, korozyon) nedeniyle bu bağlantı noktaları çok ısınabilir ve dokunulduğunda yanıklara neden olabilir!

- Kaynak akımı bağlantılarını her gün kontrol edin ve gerekirse sağa döndürerek kilitleyin.
- İş parçası bağlantı noktasını iyice temizleyin ve güvenli bir şekilde sabitleyin! İş parçasının konstrüksiyon parçalarını kaynak akımı geri hattı olarak kullanmayın!

5.1.4 Kaynak torçu soğutması

5.1.4.1 Soğutma modülü bağlantısı



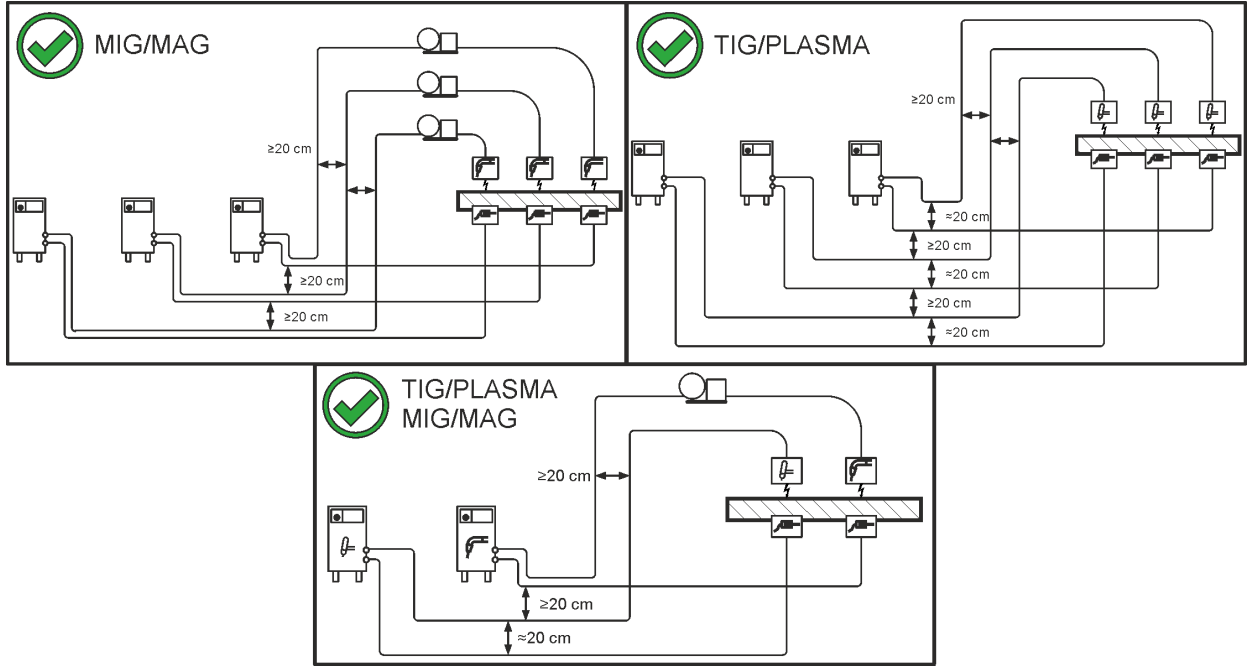
Şekil 5-1

| Poz. | Sembol | Tanım |
|------|--------|--|
| 1 | | Soğutma modülü |
| 2 | | 4 kutuplu bağlantı soket yuvası Soğutma cihazı gerilim beslemesi |
| 3 | | 8 kutuplu bağlantı soket yuvası Soğutma cihazının kumanda hattı |

- Soğutma cihazının 4 kutuplu besleme soketini, kaynak makinesinin 4 kutuplu bağlantı soket yuvasına takın ve kilitleyin.
- Soğutma cihazının 8 kutuplu kumanda hattı soketini, kaynak makinesinin 8 kutuplu bağlantı soket yuvasına takın ve kilitleyin.

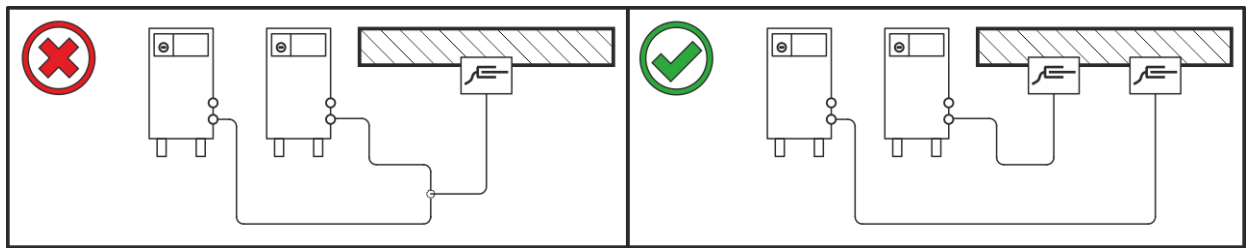
5.1.5 Kaynak akımı hatlarının döşenmesi ile ilgili uyarılar

- Kurallara aykırı bir şekilde döşenmiş olan kaynak akımı hatları ark üzerinde arızalara (yanıp sönmelere) neden olabilir!
- HF ateşleme tertibatı (MIG/MAG) olmayan güç kaynaklarının hortum paketi ve iş parçası ucu mümkün olduğunca uzun, bitişik, paralel yönlendirilmelidir.
- HF ateşleme tertibatlı (TIG) güç kaynaklarının hortum paketini ve iş parçası ucunu uzun paralel, yakl. 20 cm'lik mesafede döşeyin, bu şekilde HF sıçramaları önlenir.
- Karşılıklı etkileşimleri önlemek için, başka güç kaynaklarının hatlarına yakl. 20 cm'lik asgari mesafeye uyun.
- Kablo uzunlukları temel olarak gerekli olandan uzun olmamalıdır. İdeal kaynak sonuçları için azami 30 m olmalıdır. (İş parçası ucu + ara hortum paketi + torç hattı).



Şekil 5-2

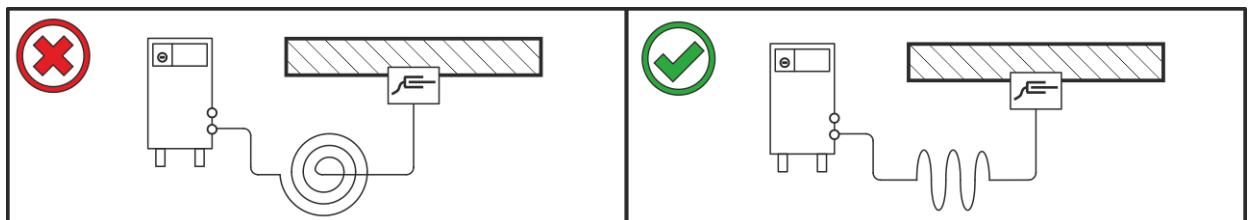
- Her bir kaynak makinesi için iş parçasına özel olarak ayrı bir iş parçası ucu kullanın!



Şekil 5-3

- Kaynak akımı hatlarını, kaynak torçlarını ve ara hortum paketlerini tam olarak çözün. Düğümün oluşmasını engelleyin!
- Kablo uzunlukları temel olarak gerekli olandan uzun olmamalıdır.

Fazla kablo uzunlukları kıvrılarak döşenmelidir.



Şekil 5-4

5.1.6 Parazitli kaynak akımları

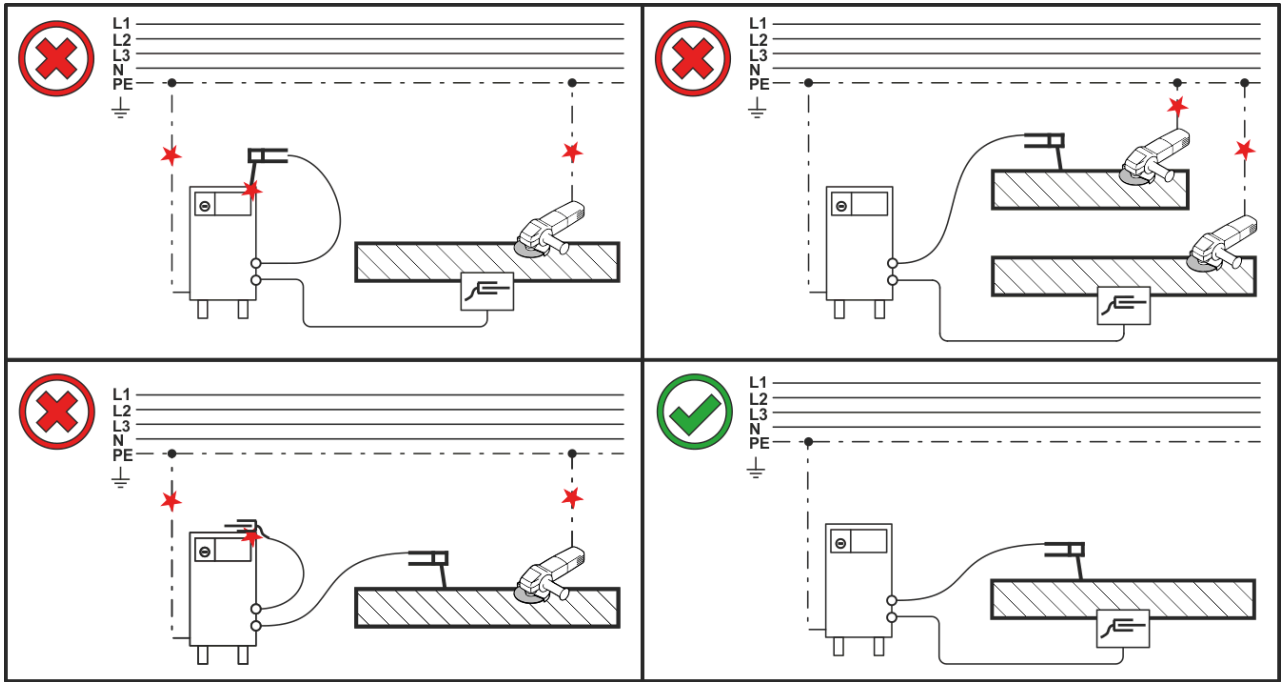
⚠ UYARI



Parazitli kaynak akımından kaynaklanan yaralanma tehlikesi!

Parazitli kaynak akımlarından dolayı koruyucu iletkenler zarar görebilir, makineler ve elektrikli tesisatları hasar görebilir, parçalar aşırı ısınabilir ve sonuç olarak yangınlar meydana gelebilir.

- Düzenli olarak tüm kaynak akımı bağlantılarının sıkı oturmasını ve elektrik açısından kusursuz bağlantısını kontrol edin.
- Güç kaynağının gövde, araba, bağlantı noktaları gibi tüm elektrik ileten bileşenlerin izole edilmiş biçimde kurulması, sabitlenmesi veya asılması gerekmektedir!
- Matkap makinesi, taşlama makinesi ve benzerleri gibi diğer tür elektrikli işletme malzemelerini izole edilmemiş bir biçimde güç kaynağı, araba veya bağlantı noktaları üzerine bırakmayın!
- Kaynak torçlarını ve elektrot penselerini kullanılmadıklarında her zaman izole edilmiş bir biçimde saklayın!



Şekil 5-5

5.1.7 Şebeke bağlantısı

⚠ TEHLİKE



Uygun olmayan şebeke bağlantısından kaynaklanan tehlikeler!

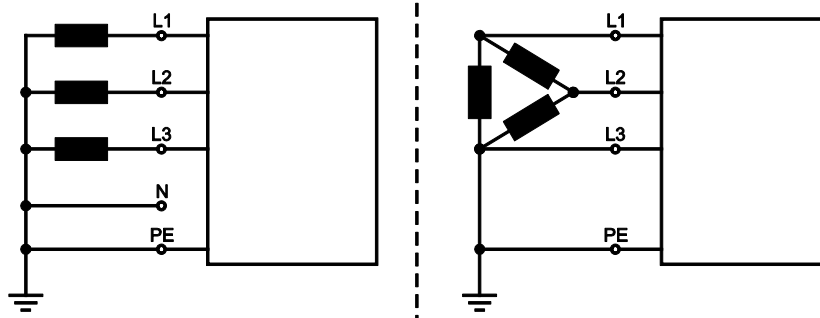
Uygun olmayan şebeke bağlantısı insanların yaralanmasına ve maddi hasarların oluşmasına neden olabilir!

- Makinenin bağlantısı (şebeke soketi veya kablo), onarımı veya gerilim ayarı bir uzman elektrikçi tarafından ilgili ülke kanunlarına veya ülke yönetmeliklerine göre gerçekleştirilmelidir!
- Performans plakasında verilen çalıştırma gerilimi şebeke gerilimine eşit olmalıdır.
- Makineyi sadece talimatlara uygun olarak bağlanmış olan bir koruyucu iletkeni olan bir priz ile kullanın.
- Şebeke soketi, priz ve güç beslemesi düzenli aralıklarla bir uzman elektrikçi tarafından kontrol edilmelidir!
- Jeneratör işleminde jeneratörün kullanma kılavuzuna uygun olarak topraklanmalıdır. Elde edilen şebeke koruma sınıfı I'e uygun olan makinelerin işletilmesinde kullanılmak zorundadır.

5.1.7.1 Şebeke türü

Makine aşağıdaki seçeneklerden birine bağlanabilir;

- Topraklanmış nötr iletkenli üç fazlı-4-iletken-sistemi
- İstenilen bir yerle topraklanmış üç fazlı-3-iletken sistemi, örneğin bir dış iletkene bağlanıp işletilebilir.



Şekil 5-6

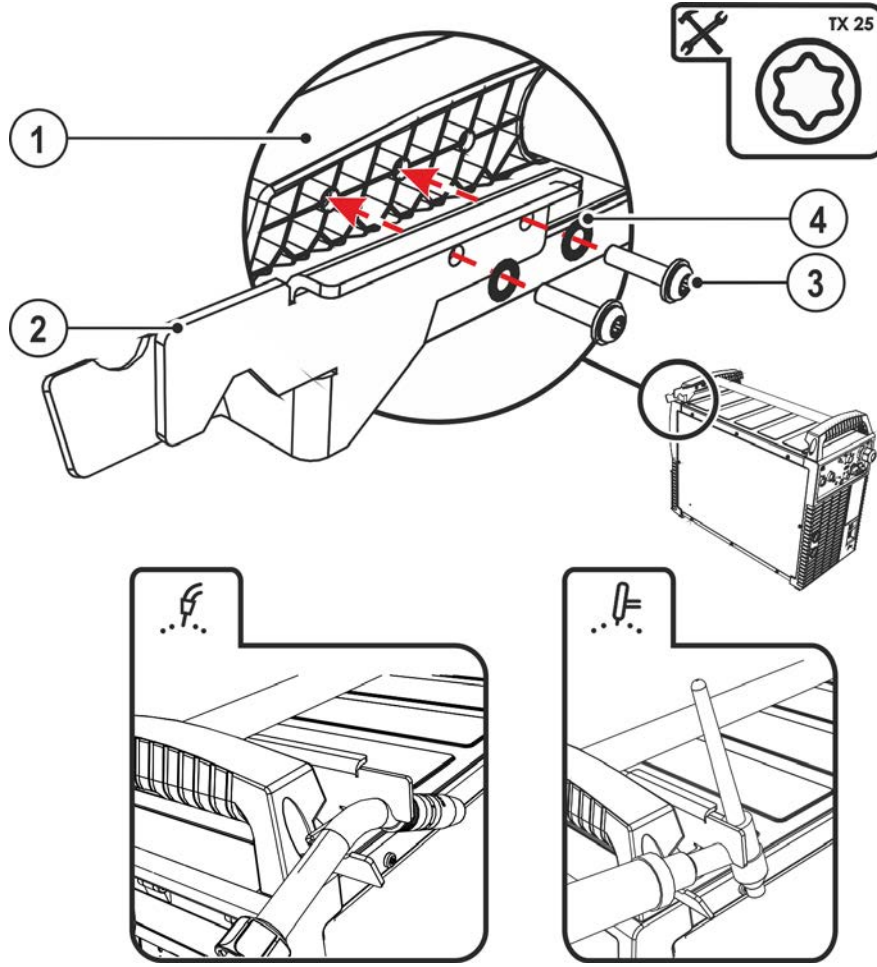
Lejant

| Poz. | Açıklama | Renk kodu |
|------|------------------|------------|
| L1 | Dış iletken 1 | kahverengi |
| L2 | Dış iletken 2 | siyah |
| L3 | Dış iletken 3 | gri |
| N | Nötr iletken | mavi |
| PE | Koruyucu iletken | yeşil-sarı |

- Kapatılmış makinenin şebeke soketini ilgili prize takın.

5.1.8 Kaynak torçu tutucusu

Aşağıda tarif edilen ürün makinenin teslimat kapsamında yer almaktadır.



Şekil 5-7

| Poz. | Sembol | Tanım |
|------|--------|-----------------------------------|
| 1 | | Taşıma tutamağı çapraz taşıyıcısı |
| 2 | | Torç tutucu |
| 3 | | Sabitleme civataları |
| 4 | | Fan tipi kilit rondelaları |

- Torç tutucusunu sabitleme civataları ile taşıma tutamağının çapraz taşıyıcısına sabitleyin.
- Kaynak torçunu, illüstrasyonda gösterildiği gibi, kaynak torçu tutucusuna yerleştirin.

5.1.9 Koruyucu gaz tedarîği

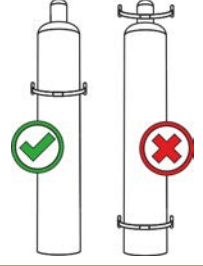
⚠ UYARI



Koruyucu gaz tüplerinin hatalı kullanımından kaynaklanan yaralanma tehlikesi!

Koruyucu gaz tüplerinin hatalı veya yetersiz bir şekilde sabitlenmesi, ağır yaralanmalara neden olabilir!

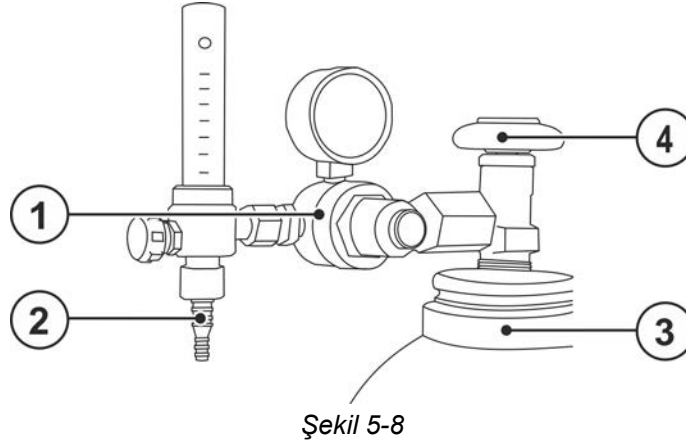
- Koruyucu gaz tüpünü öngörülen tüp tutma yerine yerleştirin ve sabitleme elemanları (zincir/kemer) ile sabitleyin!
- Koruyucu gaz tüpü, üst kısmından sabitlenmelidir!
- Sabitleme elemanları tüp gövdesi üzerinde sıkıca bağlanmış olmalıdır!



Kusursuz kaynak sonuçlarının ön koşulu koruyucu gaz tedarîğinin koruyucu gaz tüpünden kaynak torçuna kadar engellenmemiş bir biçimde gerçekleşmesidir. Bunun dışında tıkanmış bir koruyucu gaz tedarîği kaynak torçunun zarar görmesine neden olabilir!

- **Koruyucu gaz bağlantısının kullanılmadığı durumlarda sarı renkli koruma tapasını yeniden yerine takın!**
- **Tüm koruyucu gaz bağlantıları gaz sızdırmaz bir biçimde oluşturulmalıdır!**

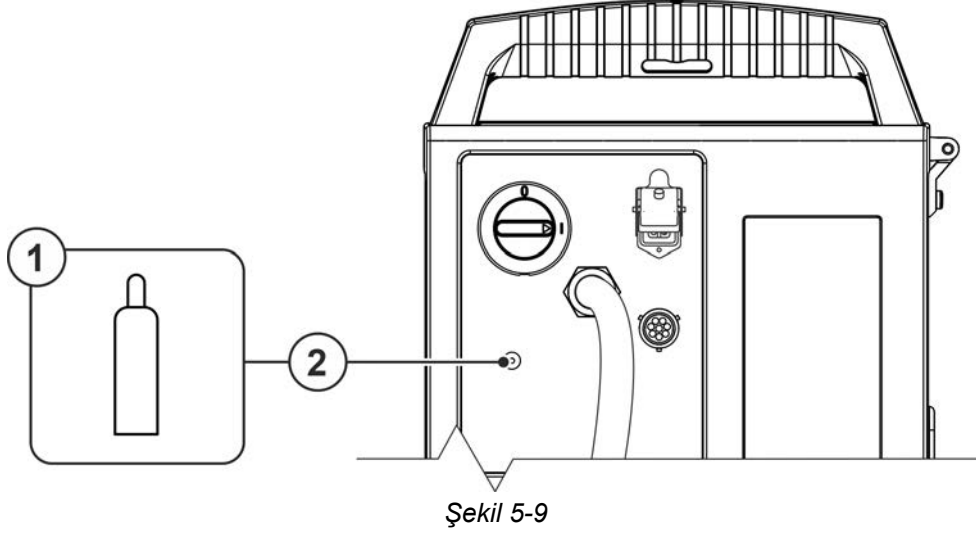
5.1.9.1 Basınç düşürücü bağlantısı



| Poz. | Sembol | Tanım |
|------|--------|------------------------------|
| 1 | | Basınç azaltıcı |
| 2 | | Çıkış tarafı basınç düşürücü |
| 3 | | Koruma gazı şişesi |
| 4 | | Tüp musluğu |

- Basınç düşürücüyü koruyucu gaz tüpüne bağlamadan önce, olası kirlerin dışarı üflenmesi için tüpün musluğunu kısa süreli olarak açın.
- Basınç düşürücüyü gaz tüpü valfine gazı sızdırmayacak şekilde vidalayın.
- Gaz hortumu bağlantısını basınç düşürücünün çıkış tarafına gaz geçirmeyecek şekilde vidalayın.

5.1.9.2 Koruyucu gaz hortumu bağlantısı



| Poz. | Sembol | Tanım |
|------|--------|--|
| 1 | | Koruyucu gaz tüpü/basınç düşürücü |
| 2 | | Bağlantı dişi G $\frac{1}{4}$ inç Koruyucu gaz bağlantısı (giriş) |

- Gaz hortumu bağlantısını cihazın koruyucu gaz bağlantısına (giriş) gaz sızdırmayacak şekilde vidalayın.

5.1.9.3 Koruyucu gaz miktarı ayarı

Hem fazla düşük hem de fazla yüksek bir koruyucu gaz ayarı kaynak banyosuna hava ulaşmasına ve sonuç olarak gözeneklerin oluşmasına neden olabilir. Koruyucu gaz miktarını kaynak görevine uygun olarak ayarlayın!

- Gaz tüpünün valfini yavaşça açın.
- Basınç düşürücüyü açın.
- Ana şalterden güç kaynağını açın.
- Gaz testi fonksiyonunu > bkz. Bölüm 5.1.9.4 tetikleme (kaynak gerilim ve tel besleme motoru kapalı kalır - ark yanlılıkla ateşlenmez).
- Uygulamaya göre basınç düşürücüdeki gaz miktarını ayarlayın.

Ayar önerileri

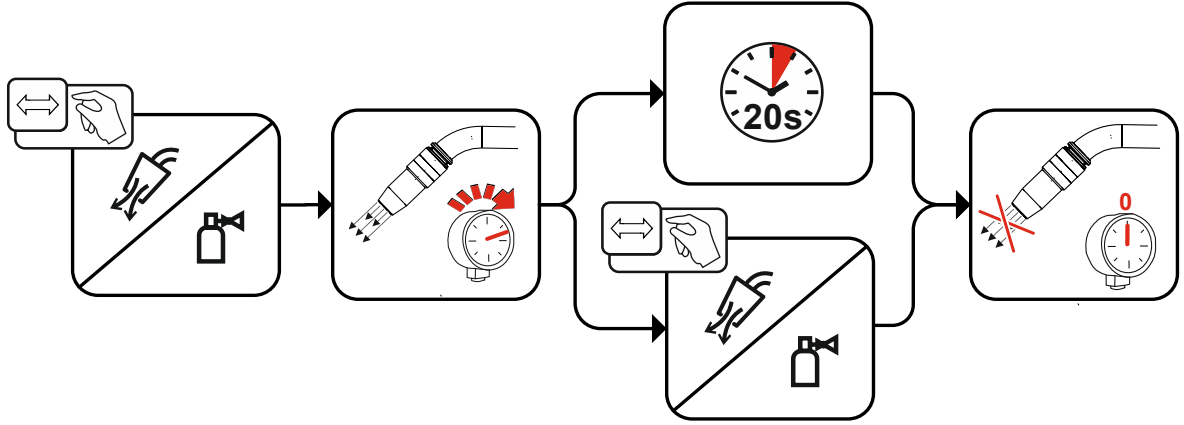
| Kaynak yöntemi | Önerilen koruyucu gaz miktarı |
|-------------------------|---|
| MAG kaynağı | Tel çapı x 11,5 = l/dak |
| MIG lehim | Tel çapı x 11,5 = l/dak |
| MIG kaynağı (alüminyum) | Tel çapı x 13,5 = l/dak (%100 argon) |
| TIG | mm cinsinden gaz memesi çapı, l/dak gaz akışına eşittir |

Yüksek oranda helyum bulunan gaz karışımları daha yüksek bir gaz miktarı gerektirir!

Gerekirse, belirlenen gaz miktarı aşağıdaki tablo yardımıyla düzeltilmelidir:

| Koruma gazı | Faktör |
|-------------------|--------|
| % 75 Ar / % 25 He | 1,14 |
| % 50 Ar / % 50 He | 1,35 |
| % 25 Ar / % 75 He | 1,75 |
| % 100 He | 3,16 |

5.1.9.4 Gaz testi



Şekil 5-10

5.2 MIG/MAG kaynağı

5.2.1 Tel sürme birleştirme

Euro bağlantı, fabrika tarafından standart olarak tel sürme merkezli kaynak torçları için bir kılavuz boru ile donatılmıştır. Tel sürme spiralli bir kaynak torçu kullanılıyorsa, donanım değişikliği yapılmalıdır!

- Tel sürme merkezli kaynak torçu > kılavuz boru ile çalıştırın!
- Tel sürme spiralli kaynak torçu > kılcal boru ile çalıştırın!

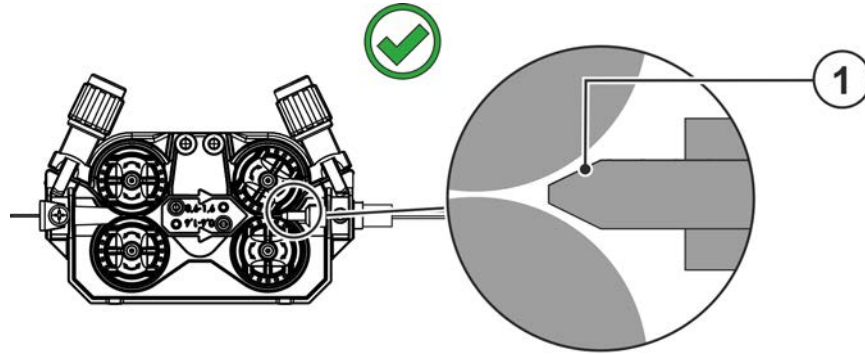
Tel elektrodu çapına ve tel elektrodu türüne göre kaynak torçunda uygun bir iç çapa sahip olan bir kılavuz spiralinin ya da bir tel sürme merkezinin kullanılması gerekmektedir!

Öneri:

- Sert, alaşımsız tel elektrotlarının (çelik) kaynağı için çelik kılavuz spirali kullanın.
- Sert, yüksek alaşımlı tel elektrotlarının (CrNi) kaynağı için krom nikel kılavuz spirali kullanın.
- Yumuşak tel elektrotlarının, yüksek alaşımlı tel elektrotlarının veya alüminyum malzemelerin kaynağı veya lehimlenmesi için bir tel sürme merkezi, örn. plastik veya teflon merkez, kullanın.

Kılavuz spiralli kaynak torçlarının bağlanması için hazırlık:

- Merkezi bağlantının kılcal boruya doğru oturup oturmadığını kontrol edin!

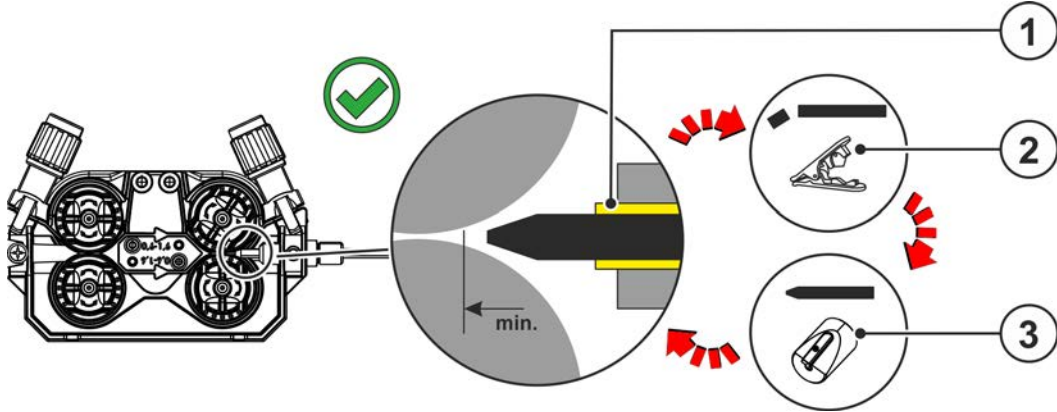


Şekil 5-11

| Poz. | Sembol | Tanım |
|------|--------|-------------|
| 1 | | Kılcal boru |

Tel sürme gövdeli kaynak torçlarının bağlanması ile ilgili hazırlıklar:

- Kılcal boruyu tel beslemesi tarafından merkezi bağlantı yönünde öne itin ve burada çıkartın.
- Tel sürme gövdesinin orta tel kılavuzunu Euro bağlantıdan içeriye itin.
- Kaynak torçunun merkezi soketini henüz fazla uzun olan tel sürme gövdesiyle birlikte dikkatlice merkezi bağlantıya sokun ve başlık somunu ile vidalayın.
- Tel sürme gövdesini, gövde kesici > bkz. Bölüm 9 ile tel besleme makarasının hemen önünde kısaltın.
- Kaynak torçunun merkezi soketini gevşetin ve dışarı çekin.
- Tel sürme gövdesinin ayrılan ucunu bir tel sürme merkezi keskinleştirici > bkz. Bölüm 9 ile çapaklarından arındırın ve keskinleştirin.



Şekil 5-12

| Poz. | Sembol | Tanım |
|------|--------|--|
| 1 | | Kılavuz boru |
| 2 | | Hortum kesici > bkz. Bölüm 9.5 |
| 3 | | Tel sürme merkezi açacağı > bkz. Bölüm 9 |

5.2.2 Kaynak torçu ve iş parçası ucu bağlantısı

Fabrika teslimi olarak Euro bağlantı, kılavuz spiralli kaynak torçları için bir kılcal boru ile donatılmıştır. Tel sürme gövdeli bir kaynak torçu kullanıldığında donanımın değiştirilmesi gerekmektedir!

- Tel sürme gövdeli kaynak torç > kılavuz boru ile çalıştırın!
- Tel sürme gövdeli kaynak torç > kılcal boru ile çalıştırın!

Bağlantı için kaynak torçlarının kullanma kılavuzlarını dikkate alın!

Tel elektrodu çapına ve tel elektrodu türüne göre kaynak torçunda uygun bir iç çapa sahip olan bir kılavuz spiralinin ya da bir tel sürme merkezinin kullanılması gerekmektedir!

Öneri:

- Sert, alaşımsız tel elektrotlarının (çelik) kaynağı için çelik kılavuz spiralli kullanın.
- Sert, yüksek alaşımlı tel elektrotlarının (CrNi) kaynağı için krom nikel kılavuz spiralli kullanın.
- Yumuşak tel elektrotlarının, yüksek alaşımlı tel elektrotlarının veya alüminyum malzemelerin kaynağı veya lehimlenmesi için bir tel sürme merkezi, örn. plastik veya teflon merkez, kullanın.

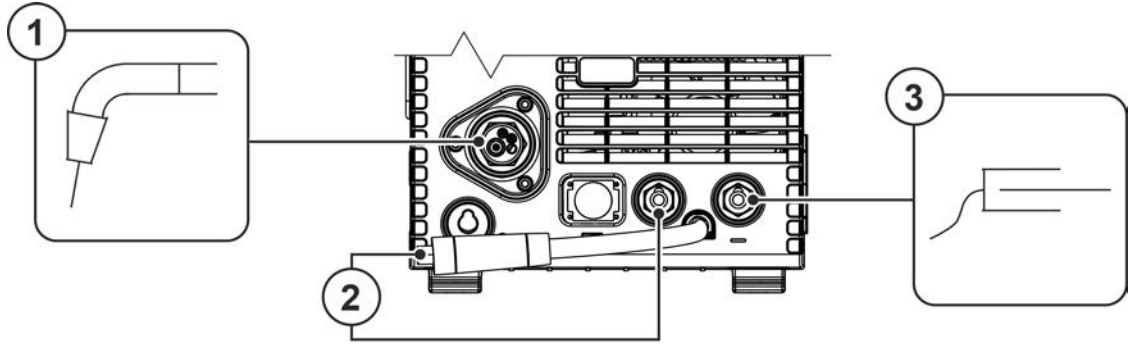
Kılavuz spiralli kaynak torçlarının bağlanması için hazırlık:

- Merkezi bağlantının kılcal boruya doğru oturup oturmadığını kontrol edin!

Tel sürme gövdeli kaynak torçlarının bağlanması ile ilgili hazırlıklar:

- Kılcal boruyu tel beslemesi tarafından merkezi bağlantı yönünde öne itin ve burada çıkartın.
- Tel sürme gövdesinin orta tel kılavuzunu Euro bağlantıdan içeriye itin.
- Kaynak torçunun merkezi soketini henüz fazla uzun olan tel sürme gövdesiyle birlikte dikkatlice merkezi bağlantıya sokun ve başlık somunu ile vidalayın.
- Tel sürme gövdesini, gövde kesici > bkz. Bölüm 9 ile tel besleme makarasının hemen önünde kısaltın.
- Kaynak torçunun merkezi soketini gevşetin ve dışarı çekin.
- Tel sürme gövdesinin ayrılan ucunu bir tel sürme merkezi keskinleştirici > bkz. Bölüm 9 ile çapaklarından arındırın ve keskinleştirin.

Bazı tel elektrotları (örn; kendinden korumalı özlü teli) negatif polarite ile kaynaklanmalıdır. Bu durumda kaynak akım hattı "-" kaynak akımı soketine, iş parçası hattı ise "+" kaynak akım soketine bağlanmalıdır. Elektrot üreticisinin önerilerini dikkate alın!



Şekil 5-13

| Poz. | Sembol | Tanım |
|------|--------|---|
| 1 | | Kaynak torçu |
| 2 | | Polarite seçim soketi, kaynak akımı kablosu Merkezi bağlantıya / torça giden dahili kaynak akımı hattı •-----Bağlantı soketi, kaynak akımı "+" |
| 3 | | İş parçası |

- Polarite seçim soketini "+" kaynak akımı bağlantı soketine takın ve sağa doğru çevirerek kilitleyin.
- Kaynak torçunun merkezi soketini merkezi bağlantının içinden geçirin ve başlık somunu ile vidalayın.
- İş parçası ucunun kablo soketini "-" kaynak akımı bağlantı soketine takın ve sağa çevirerek kilitleyin.

Uygun ise:

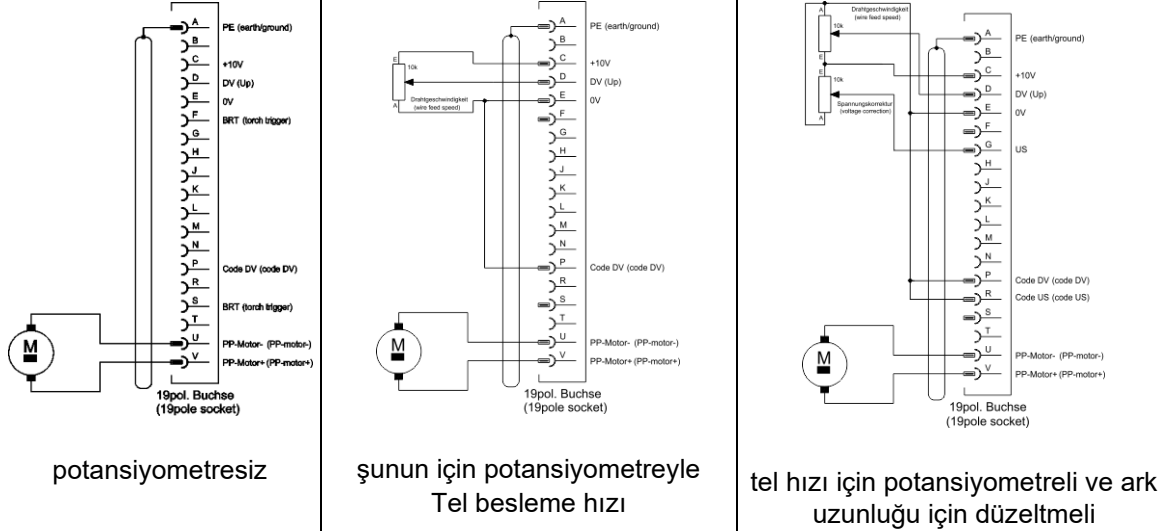
- Torç kontrol kablosu soketi 19 kutuplu bağlantı soketine takılmalı ve kilitlemelidir (sadece MIG/MAG torçu ilave kontrol kablosu ile).
- Soğutma suyu hortumlarının bağlantı rakorunu uygun hızlı bağlantı parçalarına oturtun: Kırmızı geri akış, kırmızı (soğutucu madde geri akışı) hızlı bağlantı parçasına ve mavi besleme, mavi hızlı bağlantı parçasına (soğutucu madde beslemesi).

5.2.3 MIG/MAG fonksiyon torcu

MIG kaynak torcunun torç tetiği temelde kaynak işlemini başlatmak ve sonlandırmak için kullanılır. Fonksiyon torçları tel besleme hızının ayarı ve gerilim düzeltmesi için ilave kontrol elemanlarına sahiptir. Tek bir tuş çiftli, bir düğmeli veya bir döner butonlu kaynak torçları, makine kontrolünde uygun şekilde yapılandırılmalıdır. Bunun için özel parametre FRC, uygun aksesuar bileşenine göre ayarlanmalıdır > bkz. Bölüm 5.6.

5.2.4 MIG/MAG İtme/Çekme torç

Bağlantı yerleşimi



Şekil 5-14

5.2.5 Tel beslemesi

⚠ DİKKAT



Hareketli parçalardan dolayı yaralanma tehlikesi!

Tel besleme üniteleri, elleri, saçları, giysileri ya da aletleri kapan ve böylece insanları yaralayabilen hareketli parçalarla donatılmıştır!

- Döner ya da hareketli parçaları ya da tahrik parçalarını elle tutmayın!
- Çalışma sırasında gövde kapaklarını ve koruma kapaklarını kapalı tutun!



KontROLSÜZ olarak çıkan kaynak teli nedeniyle yaralanma tehlikesi!

Kaynak teli yüksek hızla sevk edilebilir ve usule aykırı ya da eksik tel sevkinde kontrolsüz olarak çıkabilir ve insanları yaralayabilir!

- Şebekeye bağlamadan önce tel bobininden kaynak torçuna kadar eksiksiz tel sevkini sağlayın!
- Tel sevkini düzenli aralıklarla kontrol edin!
- Çalışma sırasında tüm gövde kapaklarını ve koruma kapaklarını kapalı tutun!

5.2.5.1 Tel bobinini yerleştirme

⚠ DİKKAT

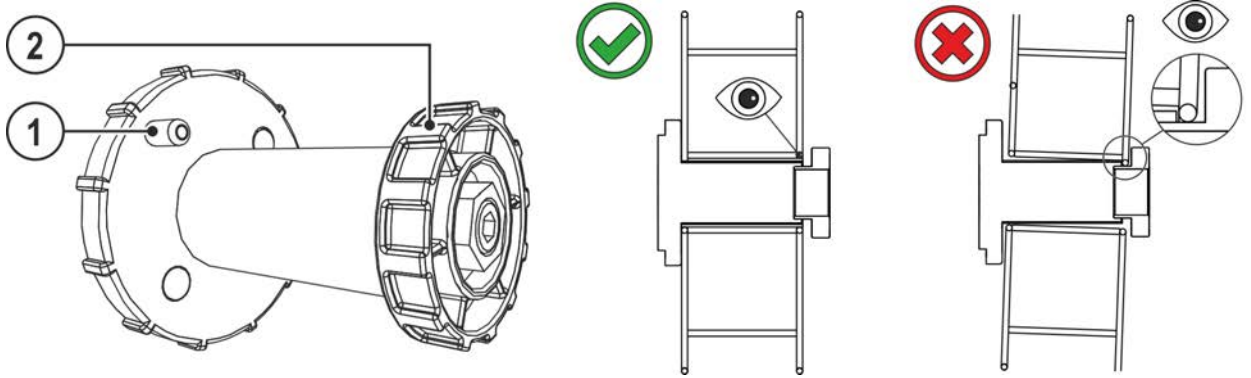


Kurallara uygun olarak sabitlenmemiş olan tel bobininden kaynaklanan yaralanma tehlikesi.

Kurallara uygun olarak sabitlenmemiş olan bir tel bobini, tel bobini yuvasından kurtulabilir, düşebilir ve bunun sonucunda makine hasarlarına ve insanların yaralanmasına neden olabilir.

- Tel bobinini düzgün bir şekilde tel bobini yuvasına sabitleyin.
- Çalışmaya başlamadan önce her seferinde tel bobininin sıkı bir şekilde bağlanmış olduğunu kontrol edin.

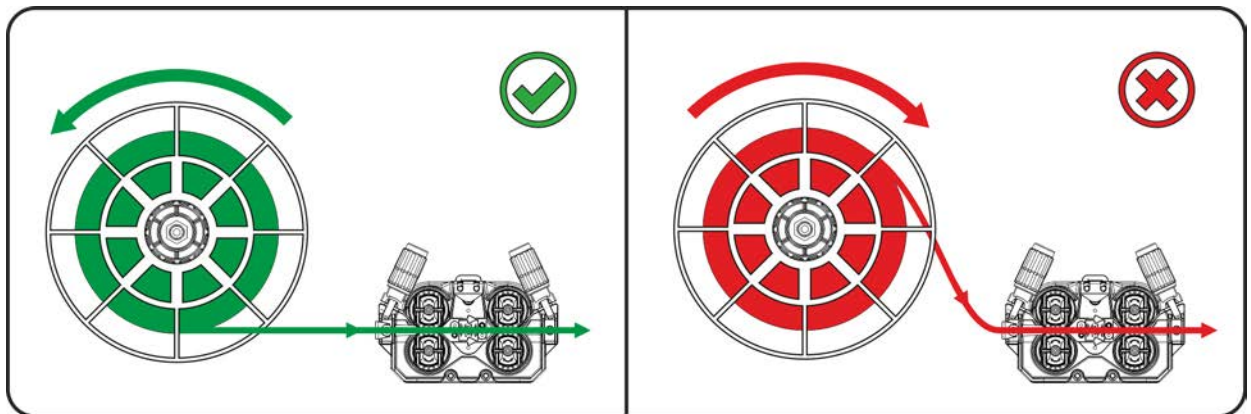
Standart D300 zımba bobinleri kullanılabilir. Standart sepet bobinlerinin (DIN 8559) kullanımı için adaptörler gerekir > bkz. Bölüm 9.



Şekil 5-15

| Poz. | Sembol | Tanım |
|------|--------|---|
| 1 | | Alma pimi Tel bobinini sabitlemek için |
| 2 | | Tırtıklı somun Tel bobinini sabitlemek için |

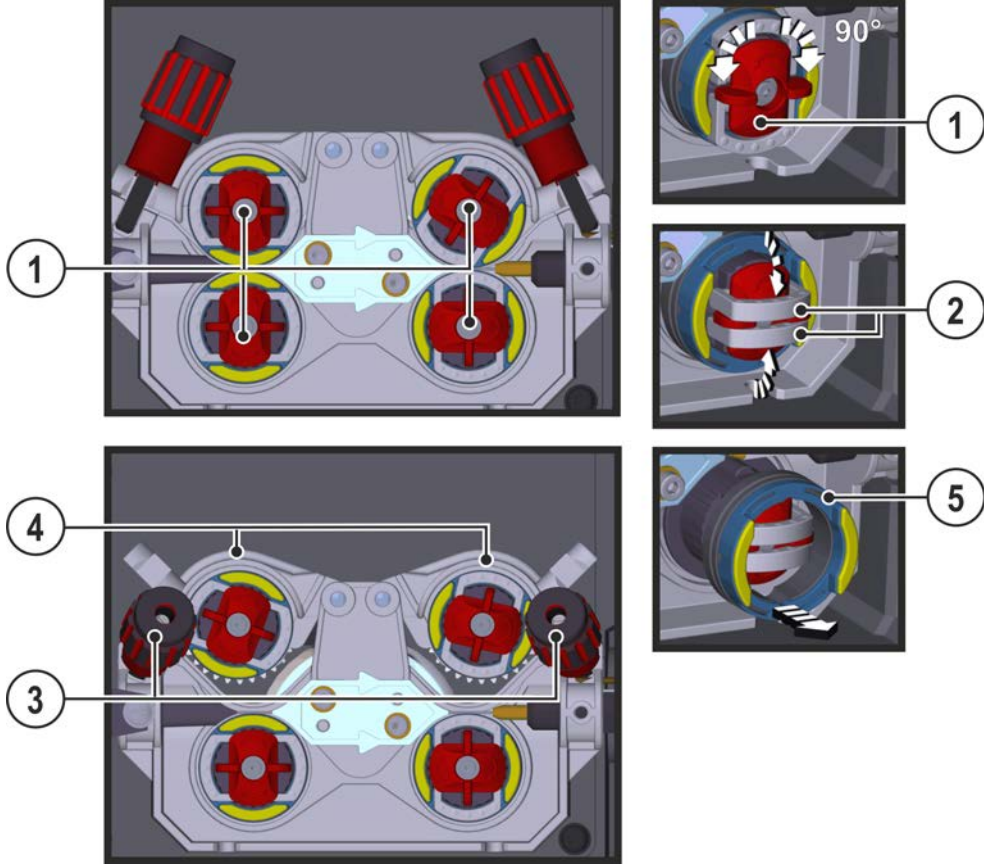
- Koruma tapası kilidini çözün ve açın.
- Tırtıklı somunu bobin tutucudan ayırın.
- Kaynak teli bobinini, alma pimi bobin deliğine kenetlenecek şekilde bobin tutucuya sabitleyin.
- Tel bobinini tırtıklı somunla tekrar sabitleyin.



Şekil 5-16

Kaynak teli makarasının açılma yönüne dikkat edin.

5.2.5.2 Tel besleme makaralarını değiştirme



Şekil 5-17

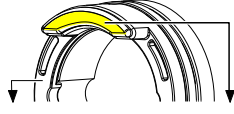

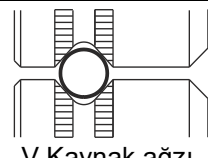
| Poz. | Sembol | Tanım |
|------|--------|--|
| 1 | | Kol Kol ile tel besleme makaralarının kapama kolları sabitlenir. |
| 2 | | Kapama kolu Kapama kolları ile tel besleme makaraları sabitlenir. |
| 3 | | Baskı ünitesi Gerdirme ünitesinin sabitlenmesi ve pres basıncının ayarlanması. |
| 4 | | Germe ünitesi |
| 5 | | Tel besleme makarası bkz. tel besleme makarası genel bakışı tablosu |

- Kol 90° saat ibresi yönünde veya tersine döndürülmelidir (kol yerine oturur).
- Kapama kolu 90° dışa katlanmalıdır.
- Baskı ünitelerini gevşetin ve katlayın (gerdirme üniteleri karşı baskı makaralarıyla otomatik olarak yukarıya katlanır).
- Tel besleme makaraları makara yuvasından çekilmelidir.
- Yeni tel besleme makaraları "Tel besleme makaraları genel bakışı" tablosu dikkate alınarak seçilmeli ve tahrik tersi sırada tekrar toplanmalıdır.

Sorunlu tel beslemesinden kaynaklanan kusurlu kaynak sonuçları!

Tel besleme makaraları tel çapına ve malzemeye uygun olmalıdır. Ayırım için tel besleme makaraları renkli işaretlenmiştir (bkz. tel besleme makaraları genel bakış tablosu). 1,6 mm üzerinde tel çapları kullanıldığında tahrik donanımı tel sürme seti ON WF 2,0-3,2MM EFEED olarak değiştirilmelidir > bkz. Bölüm 10.

Tel besleme makaraları genel bakış tablosu:

| Malzeme | Çap | | Renk kodu |  | Kaynak ağızı şekli | |
|---------------------------------------|-----------|-------|------------|--|---|--|
| | Ø mm | Ø inç | | | | |
| Çelik Paslanmaz çelik Sertlehim | 0,6 | .024 | tek renkli | açık pembe |  V Kaynak ağızı | |
| | 0,8 | .031 | | beyaz | | |
| | 0,8 | .031 | iki renkli | beyaz | | mavi |
| | 0,9 | .035 | | | | |
| | 1,0 | .039 | | | | |
| | 1,0 | .039 | | mavi | | kırmızı |
| | 1,2 | .047 | | | | |
| | 1,4 | .055 | tek renkli | yeşil | | - |
| | 1,6 | .063 | | siyah | | |
| | 2,0 | .079 | | gri | | |
| | 2,4 | .094 | | kahverengi | | |
| | 2,8 | .110 | | açık yeşil | | |
| | 3,2 | .126 | | lila | | |
| | Alüminyum | 0,8 | .031 | iki renkli | | beyaz |
| 0,9 | | .035 | mavi | | | |
| 1,0 | | .039 | | | | |
| 1,2 | | .047 | kırmızı | | | |
| 1,6 | | .063 | siyah | | | |
| 2,0 | | .079 | gri | | | |
| 2,4 | | .094 | kahverengi | | | |
| 2,8 | | .110 | açık yeşil | | | |
| 3,2 | | .126 | lila | | | |
| Özlü tel | 0,8 | .031 | iki renkli | beyaz | turuncu |  V Kaynak ağızı, tırtırlı |
| | 0,9 | .035 | | mavi | | |
| | 1,0 | .039 | | | | |
| | 1,2 | .047 | | kırmızı | | |
| | 1,4 | .055 | | yeşil | | |
| | 1,6 | .063 | | siyah | | |
| | 2,0 | .079 | | gri | | |
| | 2,4 | .094 | | kahverengi | | |

5.2.5.3 Tel elektrodunu geçirme

⚠ DİKKAT

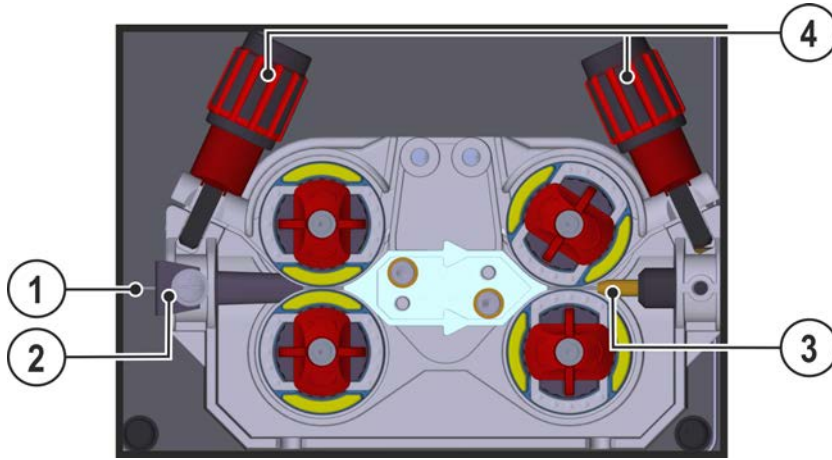


- Kaynak torçundan taşan kaynak telinden kaynaklanan yaralanma tehlikesi!**
Kaynak teli yüksek bir hız ile kaynak torçundan taşabilir ve vücut uzuvları ile yüzü ve gözleri yaralayabilir!
- Kaynak torçunu hiçbir zaman kendi vücudunuza ve diğer kişilerin vücutlarına doğrultmayın!



Pres basıncının uygun olmamasından dolayı tel besleme makaralarındaki aşınma artar!
Pres basıncı baskı ünitelerinin ayar somunlarından, tel elektrodunun taşınmasını sağlayacak, ancak tel bobini bloke olduğunda kayacak şekilde ayarlanmalıdır!

Geçirme hızı, tel geçirme butonuna basılması ve aynı zamanda tel besleme hızı döner butonunun çevrilmesi suretiyle kademesiz ayarlanabilmektedir. Makine kontrol biriminin sol göstergesinde seçilen geçirme hızı ve sağ göstergede tel sürme ünitesinin güncel motor akımı gösterilir. Makinenin yapım türüne göre tel besleme ünitesi ters tarafa yerleştirilmiş olabilir!



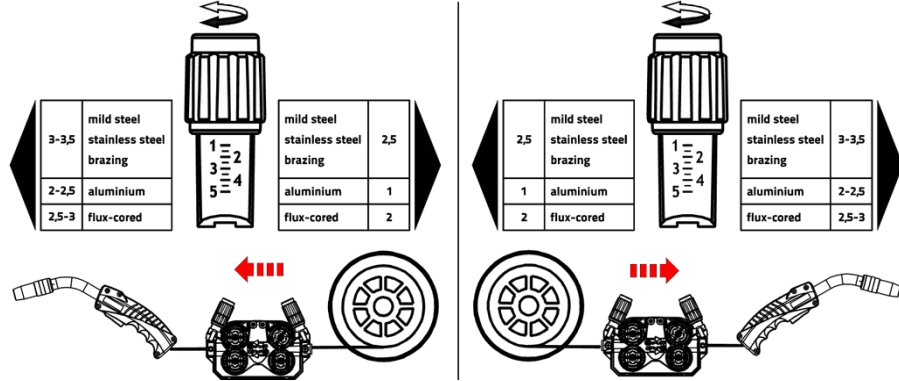
Şekil 5-18

| Poz. | Sembol | Tanım |
|------|--------|------------------|
| 1 | | Kaynak teli |
| 2 | | Tel giriş rakoru |
| 3 | | Kılavuz boru |
| 4 | | Ayar somunu |

- Torç tüp paketini uzatılmış şekilde döşeyin.
- Kaynak teli dikkatlice tel bobinden çözülmeli ve tel besleme nipeline, tel makaralarına kadar yönlendirilmelidir.
- Tel geçirme tuşuna basın (kaynak teli tahrik tarafından alınır ve otomatik olarak kaynak torçundan tekrar çıkana kadar yönlendirilir > bkz. Bölüm 4.2.

Otomatik tel geçirme işlemi için ön koşul tel beslemesinin doğru hazırlanmasıdır, özellikle kılcal veya tel kılavuz borusu bölgesinde > bkz. Bölüm 5.2.2.

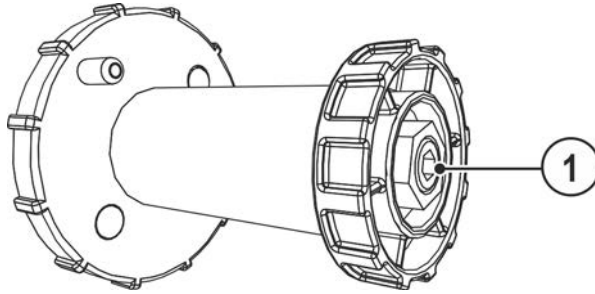
- Pres basıncı, kaynak ilave malzemeleri ile bağlantılı olarak baskı ünitesinin ayar somunları üzerinden her taraf için (tel girişi / tel çıkışı) ayrı ayrı ayarlanması gerekir. Tel tahrik ünitesinin yakınında bulunan bir çıkartma üzerinde ilgili ayarlama değerlerini gösteren bir tablo bulunur.

Varyant 1: Sola montaj konumu
Varyant 2: Sağa montaj konumu


Şekil 5-19

Otomatik kaynak teli geçirme durması

Kaynak torçunu kaynak teli geçirme işlemi sırasında iş parçasına oturtun. Kaynak teli şimdi iş parçasına gelene kadar geçirilir.

5.2.5.4 Bobin frenini ayarlama


Şekil 5-20

| Poz. | Sembol | Tanım |
|------|--------|--|
| 1 | | Allen civatası Tel bobini yuvasını sabitleme ve bobin frenini ayarlama |

- Fren etkisini artırmak için allen civatasını (8 mm) saat yönünde sıkın.

Tel bobinini bloke etmeyin! Bobin frenini, tel besleme motoru durduğunda ilerlemeyecek, ama işletim esnasında bloke olmayacak kadar çekin.

5.2.6 MIG/MAG kaynak görevi tanımı

Bu makine serisi, yüksek fonksiyon kapsamına sahip olması ve kolay kullanımı ile öne çıkar.

- JOB'lar (kaynak görevleri, kaynak süreci, malzeme türü, tel çapı ve koruyucu gaz türlerinden oluşur) geçerli olan tüm kaynak görevleri için önceden tanımlanmıştır.
- Önceden tanımlanmış JOB'ları içeren bir liste (makine üzerindeki etiket) sayesinde kolay JOB seçimi.
- Gerekli olan işlem parametreleri belirtilen çalışma noktasına (tel besleme hızı döner butonu üzerinden tek tuşlu kullanım) bağlı olarak sistem tarafından hesaplanır.
- Tel besleme hızı ve kaynak gerilimi üzerinden geleneksel olarak kaynak görevi belirlemek de mümkündür > bkz. Bölüm 5.2.9.

Aşağıda gösterilmekte olan kaynak görevi tanımlaması MIG/MAG ve özlü tel kaynak görevlerinin tanımlaması için geçerlidir!

Polarite seçimi sinyal ışığını dikkate alın!

Seçilen JOB'a/kaynak işlemine göre kaynak akımı polaritesinin değiştirilmesi gerekebilir.

- Polarite seçimi socketinin yerini gerekli ise değiştirin.

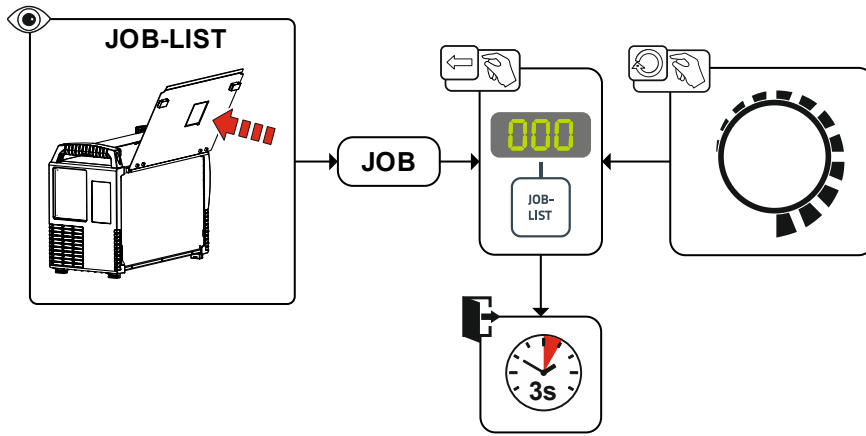
5.2.7 Örtülü elektrot kaynağı görev seçimi

Kaynak görevi seçimi için aşağıdaki adımlar izlenmelidir:

- Temel parametreleri (malzeme türü, tel çapı ve koruma türü) ve kaynak yöntemini seçin (JOB-List > bkz. Bölüm 11.1 ile JOB numarası seçin ve girin).
- İşletim ve kaynak tipi seçin
- Kaynak performansı ayarlayın
- Gerekliyse ark uzunluğu ve dinamiği düzeltin
- Özel uygulamalar için Expert parametrelerini ayarlayın

5.2.7.1 Temel kaynak parametreleri

Başlangıçta kullanıcının kaynak sisteminin temel parametrelerini (malzeme türü, tel çapı ve koruyucu gaz türü) belirlemesi gerekir. Bu temel parametreler daha sonra kaynak görevi listesiyle (JOB-LIST) karşılaştırılır. Temel parametrelerin kombine edilmesi sonucunda kaynak makinesi kontrolüne girilmesi gereken bir JOB numarası ortaya çıkar. Bu temel ayarın sadece tel veya gaz değişimi halinde yeniden kontrol edilmesi veya uyarlanması gerekir.



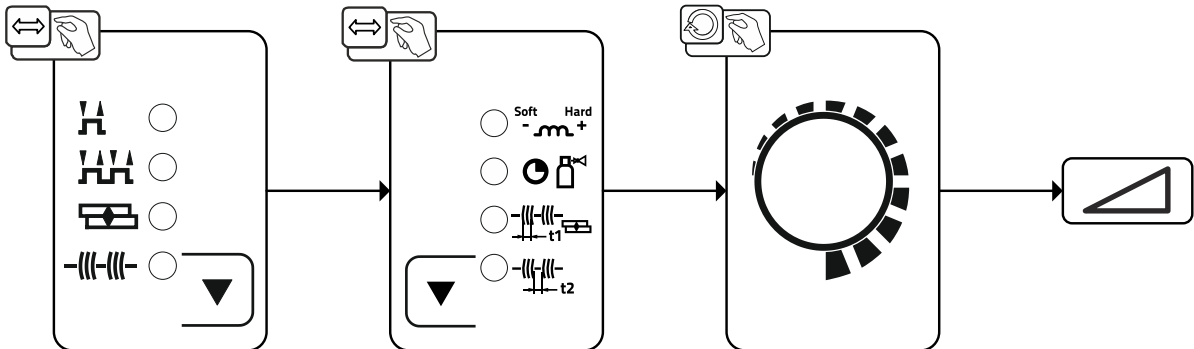
Şekil 5-21

Punta süresi-, bekleme süresi ve tel besleme hızı ile ilgili ayarlar bütün JOBs için geçerlidir. Diğer tüm parametre değerleri her JOB içerisine ayrı olarak kaydedilmiştir. Değişiklikler güncel olarak seçilmiş olan JOB içerisine kalıcı kaydedilir.

Bu parametre değerleri gerekirse fabrika ayarlarına döndürülebilir > bkz. Bölüm 7.5.

5.2.7.2 İşletme tipi

İşletme tipi, kaynak torçuyla kontrol edilen proses akışını belirler. İşletme tiplerinin ayrıntılı açıklamaları için > bkz. Bölüm 5.2.12.

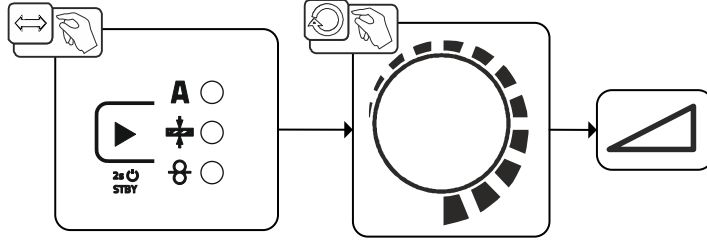


Şekil 5-22

5.2.8 Kaynak performansı (çalışma noktası)

5.2.8.1 Kaynak parametresi gösterim türünün seçilmesi

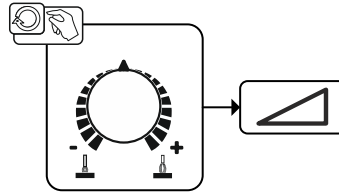
Çalışma noktası (kaynak performansı), kaynak akımı, malzeme kalınlığı ya da tel besleme hızı olarak gösterilebilir ya da aynı zamanda ayarlanabilir.



Şekil 5-23

5.2.8.2 Ark uzunluğu

Gerektiğinde münferit kaynak görevi için ark uzunluğu (kaynak gerilimi) -5 V ile +5 V aralığında düzenlenebilir.

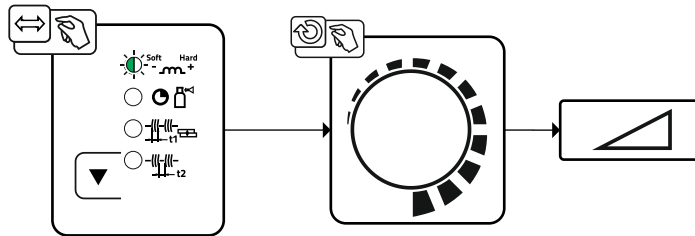


Şekil 5-24

Temel ayarlar bu şekilde tamamlanmıştır. Diğer kaynak parametreleri fabrika teslimi olarak ideal bir şekilde tanımlanmış durumdadır, ancak bireysel taleplere uygun hale getirilebilir.

5.2.8.3 Ark dinamiği (kısmı etkisi)

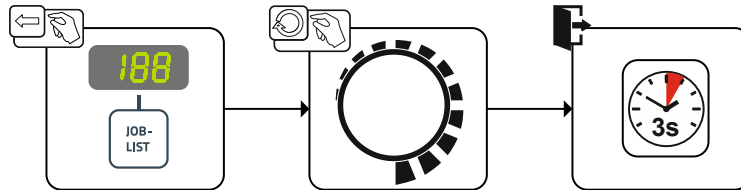
Bu fonksiyonla ark, kaynak nüfuziyeti derin olan dar sert bir ark (pozitif değerler) ile geniş ve yumuşak bir ark (negatif değerler) arasında ayarlanabilir.



Şekil 5-25

5.2.9 Geleneksel MIG/MAG kaynağı (GMAW non synergic)

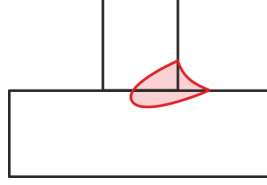
JOB numarası sadece kaynak akımı akımıyorken değiştirilebilir.



Şekil 5-26

5.2.10 forceArc

Yüksek kaynak akımları için derin kaynak nüfuziyetli, ısı azaltılmış, sabit yönlü ve basınçlı ark.



Şekil 5-27

- Derin kaynak nüfuziyetli ve sabit yönlü ark sayesinde daha küçük kaynak ağızı açısı
- Mükemmel kök ve yanak oluşumu özelliği
- Çok uzun nozul tel uzantısında (çıkıntıda) bile güvenli kaynak
- Kenar oyuklarının azaltılması
- Manüel ve otomatik uygulamalar

forceArc işlemi seçildikten sonra > bkz. Bölüm 5.2.7 bu özellikler kullanıma hazır bulunur.

Tıpkı impuls ark kaynağında olduğu gibi forceArc kaynağında da kaynak akımı bağının iyi bir kaliteye sahip olmasına özellikle dikkat edilmelidir!

- Kaynak akımı hatlarını mümkün olduğunca kısa tutun ve hat kesim noktalarını yeterince ölçülendirin!
- Kaynak akımı hatlarını, kaynak torçlarını ve gerektiğinde ara hortum paketlerini tam olarak çözün. Düğümlerin oluşmasını engelleyin!
- Yüksek kaynak akımlarına uygun hale getirilmiş kaynak torçlarını mümkün olduğunca su ile soğutulmuş olarak kullanın.
- Çeliğin kaynatılmasında yeterli bakır kaplamasına sahip olan kaynak teli kullanılmalıdır. Tel bobini kangal olarak sarılmış olmalıdır.

Stabil olmayan ark!

Tam olarak sarılmamış kaynak akımı hatları ark üzerinde parazitlere (yanıp sönmelere) neden olabilir.

- **Kaynak akımı hatlarını, kaynak torçlarını veya ara hortum paketlerini tam olarak sarın. Düğümlerin oluşmasını engelleyin!**

5.2.11 rootArc

Kolay aralık köprüleme ve özellikle de kök kaynağı için kolayca biçimlenme kapasiteli kısa ark.



Şekil 5-28

- Standart kısa arka kıyasla düşük sıçranti
- İyi kök oluşumu ve güvenli yanak oluşumu
- Manüel ve otomatik uygulamalar

Stabil olmayan ark!

Tam olarak sarılmamış kaynak akımı hatları ark üzerinde parazitlere (yanıp sönmelere) neden olabilir.

- Kaynak akımı hatlarını, kaynak torçlarını veya ara hortum paketlerini tam olarak sarın. Düğüm-lerin oluşmasını engelleyin!

5.2.12 İşletme tipleri (fonksiyon akışları)

5.2.12.1 İşaret ve fonksiyon açıklaması

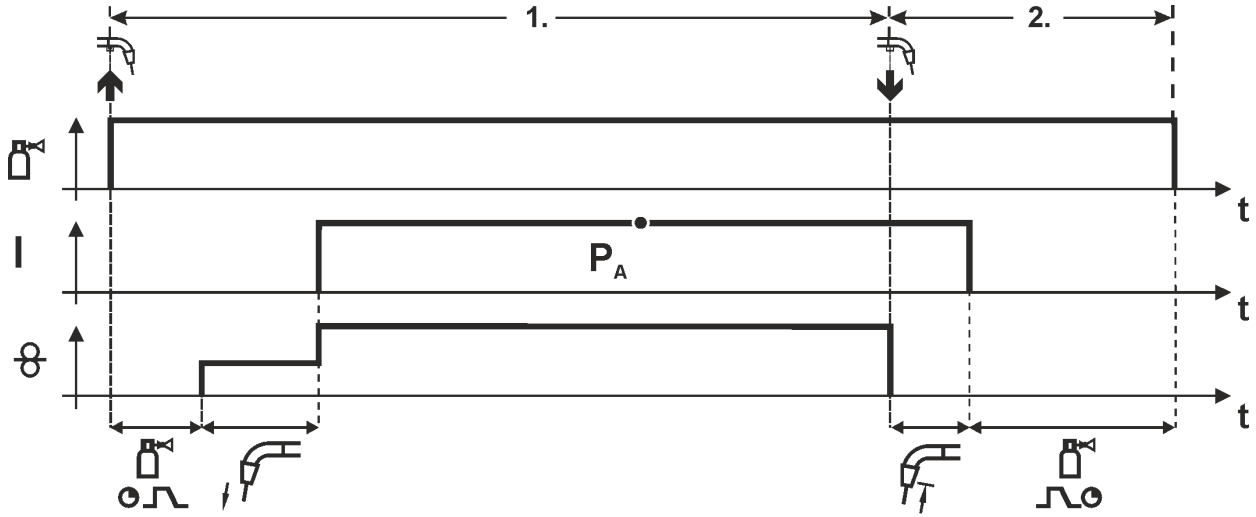
| Sembol | Anlamı |
|----------------------|-------------------------------|
| | Torç tetiğine basın |
| | Torç tetiğini serbest bırakın |
| | Koruyucu gaz akar |
| | Kaynak performansı |
| | Tel elektrodu taşınır |
| | Tel sünmesi |
| | Tel geri yanma |
| | Başlangıç gaz akışı |
| | Bitiş gaz akışı |
| | 2 döngü |
| | 4 döngü |
| t | Süre |
| t₁ | Puntalama süresi |
| t₂ | Bekleme süresi |

5.2.12.2 Otomatik akım kesici

Otomatik akım kesici, hata süreleri geçtikten sonra kaynak işlemini sonlandırır ve iki durum üzerinden tetiklenebilir:

- Ateşleme süresi sırasında kaynak başladıktan 5 s sonra kaynak akımı olmadığında (ateşleme hatası).
- Kaynak işlemi sırasında Ark 5 saniyeden uzun süre kesildiğinde (ark yırtılması).

2 kademeli çalıştırma



Şekil 5-29

1. kademe

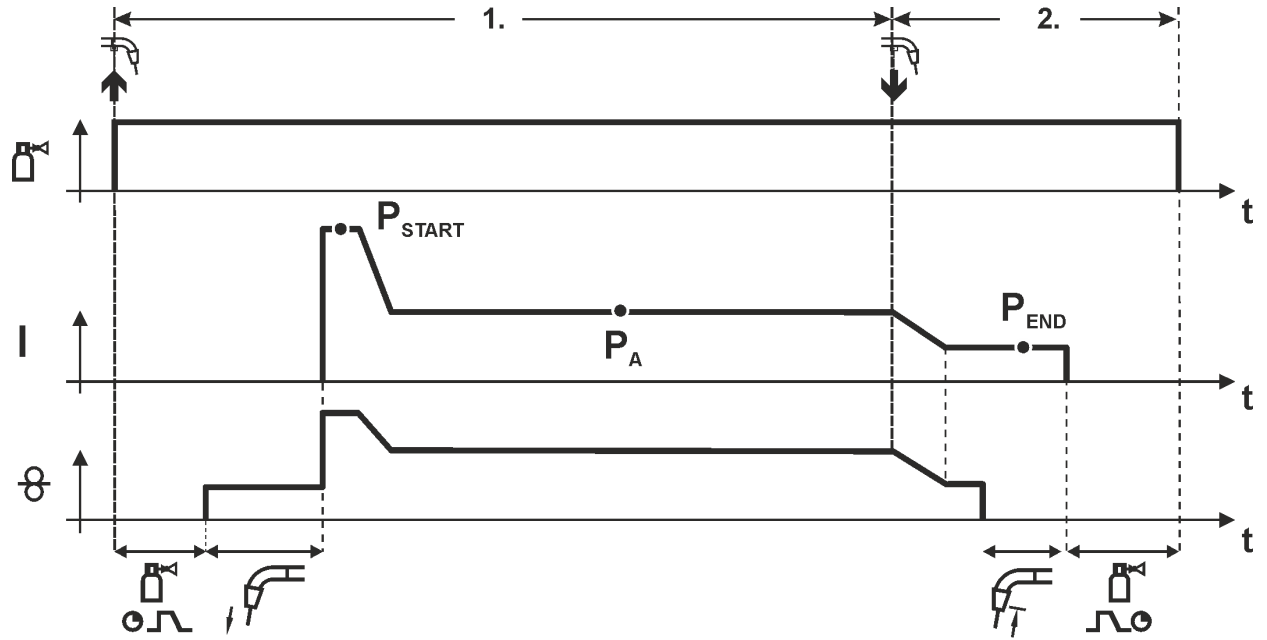
- Torç tetiğine basın ve basılı tutun.
- Koruyucu gaz akar (gaz ön akışı).
- Tel besleme motoru "sürünme hızında" çalışıyor.
- Ark tel elektrodu işlem parçasının üzerine geldiğinde ateşlenir, kaynak akımı akar.
- Ön seçimli tel hızına geçiş.

2. kademe

- Torç tetiğini serbest bırakın.
- TB motoru durur.
- Ayarlanan tel geri yanma süresinin bitiminde ark söner.
- Bitiş gaz akış süresi biter.

2 kademeli özel

Bu işletme tipinin etkinleştirilmesi veya ayarlanması "Program akışı" bölümünde açıklanmıştır > bkz. Bölüm 5.2.13.



Şekil 5-30

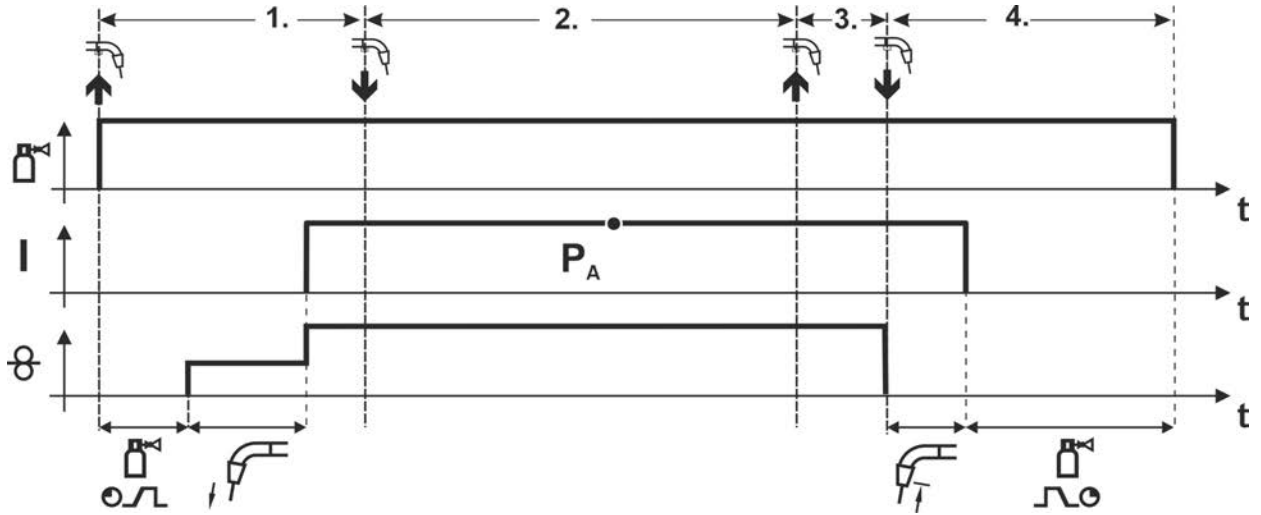
1. kademe

- Torç tetiğine basın ve basılı tutun
- Koruyucu gaz dışarı akar (gaz ön akışı)
- Tel besleme motoru "sürünme hızında" çalışıyor.
- Ark, tel elektrodu işlem parçasının üzerine geldiğinde ateşlenir, kaynak akımı akar (t_{start} süresi için P_{START} başlatma programı)
- P_A ana programına eğim.

2. kademe

- Torç tetiğini serbest bırakın
- t_{end} süresi için P_{END} bitirme programına eğim.
- TB motoru durur.
- Ayarlanan tel geri yanma süresinin bitiminde ark söner.
- Bitiş gaz akış süresi biter.

4 kademeli çalıştırma



Şekil 5-31

1. Döngü

- Torç tetiğine basın ve basılı tutun
- Korumucu gaz dışarı akar (gaz ön akışı)
- Tel besleme motoru "sürünme hızında" çalışıyor.
- Ark, tel elektrodu işlem parçasının üzerine geldiğinde ateşlenir. Kaynak akımı akar.
- Tel besleme hızı ayarlanmış olan nominal değere yükselir.

2. Döngü

- Torç tetiğini serbest bırakın (bir etkisi olmaz)

3. Döngü

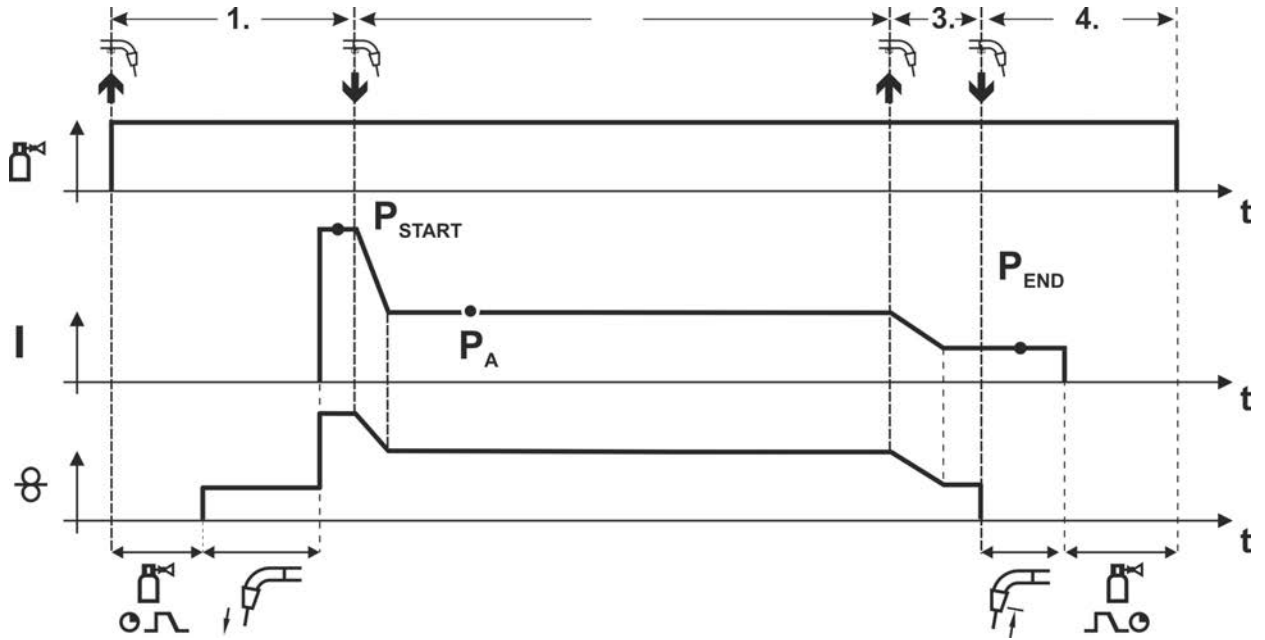
- Torç tetiğine basın (bir etkisi olmaz)

4. Döngü

- Torç tetiğini serbest bırakın
- Tel besleme motoru durur.
- Ayarlanan tel geri yanma süresinin bitiminde ark söner.
- Bitiş gaz akış süresi biter.

4 kademeli özel

Bu işletme tipinin etkinleştirilmesi veya ayarlanması "Program akışı" bölümünde açıklanmıştır > bkz. Bölüm 5.2.13.



Şekil 5-32

1.döngü

- Torç tetiğine basın ve basılı tutun.
- Korumucu gaz akar (başlangıç gaz akışı).
- Tel besleme motoru "sürünme hızında" çalışıyor.
- Ark, tel elektrodu işlem parçasının üzerine geldiğinde ateşlenir, kaynak akımı akar (P_{START} başlangıç programı).

2.döngü

- Torç tetiğini serbest bırakın.
- P_A ana programına eğim.

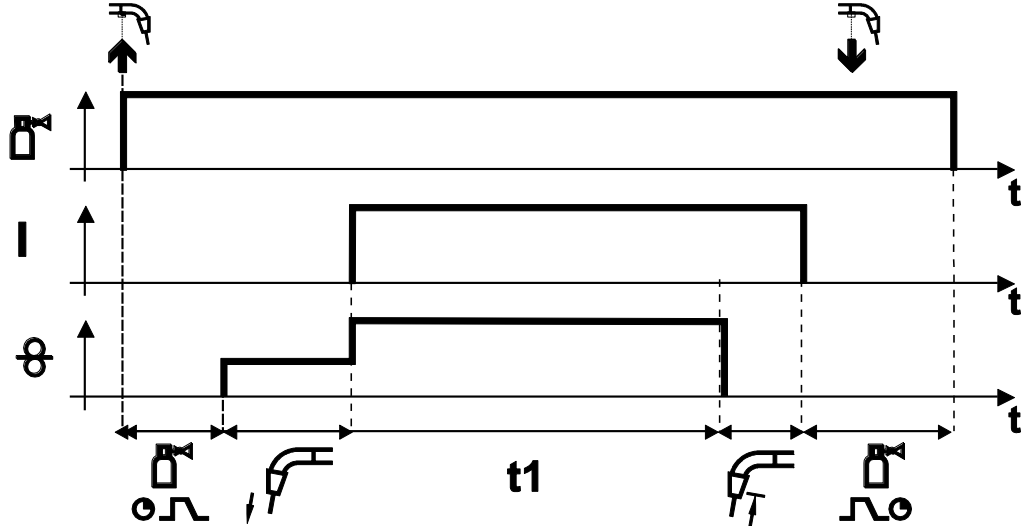
3.döngü

- Torç tetiğine basın ve basılı tutun.
- P_{END} bitiş programına eğim.

4.döngü

- Torç tetiğini serbest bırakın.
- Tel besleme motoru durur.
- Ayarlanan tel geri yanma süresinin bitiminde ark söner.
- Bitiş gaz akış süresi biter.

Puntalar



Şekil 5-33

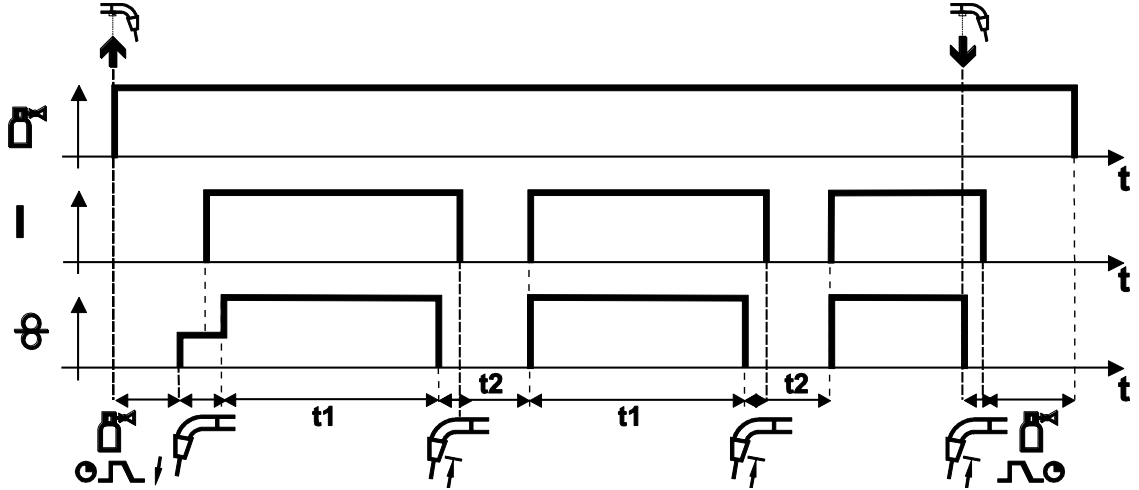
Başlat

- Torç tetiğine basın ve basılı tutun.
- Koruyucu gaz akar (başlangıç gaz akışı).
- Ark, tel elektrodu sürünme hızı ile iş parçasına ulaştıktan sonra ateşler.
- Kaynak akımı akar.
- Tel besleme hızı ayarlanmış olan nominal değere yükselir.
- Punta süresinin sona ermesinden sonra tel beslemesi durur.
- Ark, tel geri yanma süresinin sona ermesinden sonra söner.
- Bitiş gaz akış süresi biter.

Önceden sonlandırma

- Torç tetiğini serbest bırakın.

Aralık



Şekil 5-34

Başlat

- Torç tetiğine basın ve basılı tutun.
- Koruyucu gaz akar (gaz ön akışı).

Akış

- Ark, tel elektrodu sürünme hızı ile iş parçasına ulaştıktan sonra ateşler.
- Kaynak akımı akar.
- Tel besleme hızı ayarlanmış olan nominal değere yükselir.
- Punta süresinin sona ermesinden sonra tel beslemesi durur.
- Ark, tel geri yanma süresinin sona ermesinden sonra söner.
- Bu akış, bekleme süresinden sonra tekrarlanır.

Sonlandırma

- Torç tetiğini serbest bırakın, tel beslemesi durur, ark söner, bitiş gaz akışı süresi sona erer.

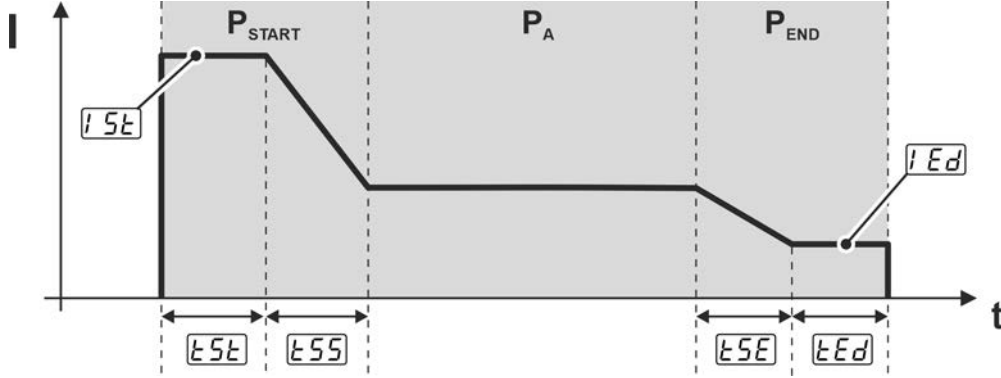
3 saniyenin altındaki bekleme sürelerinde tel sünmesi sadece ilk punta aşamasında gerçekleşir.

Torç tetiğinin serbest bırakılması ile kaynak işlemi, punta süresinin sona ermesinden önce de durdurulur.

5.2.13 Program akışı

Emniyetli ve yüksek kaliteli kaynak yapılabilmesi için, bazı malzemeler ilave programlara ihtiyaç duyarlar. Burada ana programa P_A (sürekli kaynak yapmaya) ek olarak bir başlatma programı P_{START} (kaynak dikişi başlangıcında soğuk kaynakları azaltma programı) ve bir bitirme programı P_{END} (hedefe yönelik ısı azaltmayla bitiş kraterlerini önleme programı) kullanılır.

Seçilen kaynak görevine (JOB) bağlı olarak, başlatma veya bitirme programı için ilave parametreler etkinleştirilir (2 döngülü veya 4 döngülü özel). Başlatma ve bitirme programının ilave parametreleri, uzman menüsünde > bkz. Bölüm 5.2.14 münferiden uyarlanabilir. Kontrolde krater doldurma fonksiyonunun seçilmesinden sonra, bitiş programının parametreleri etkin hale gelir.

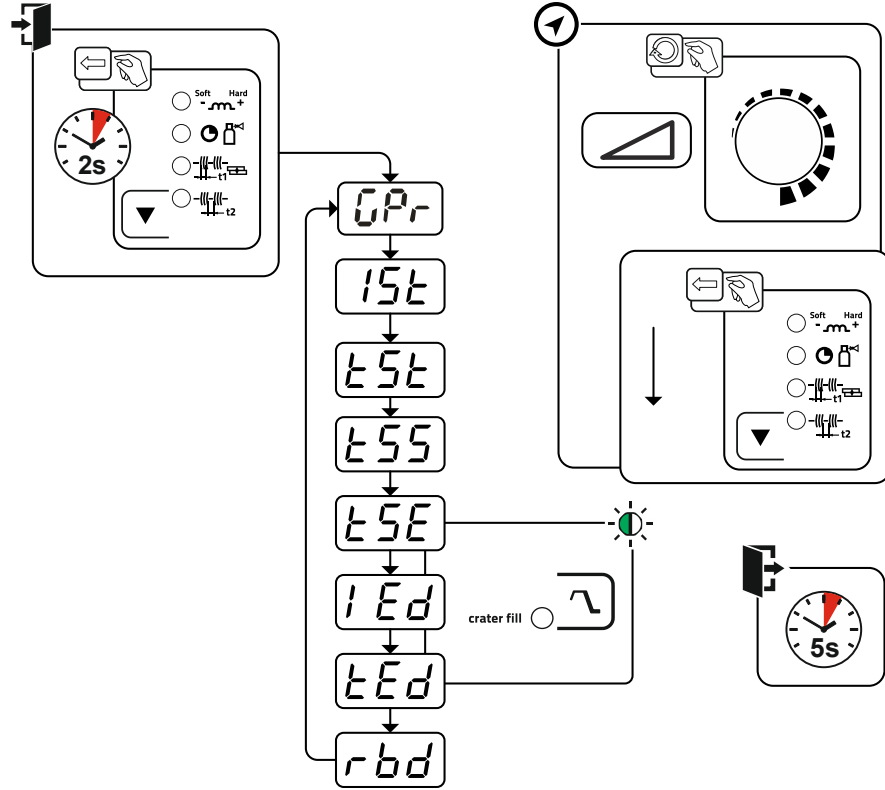


Şekil 5-35

| Gösterge | Ayar / seçim |
|-------------|--|
| P_{START} | Başlatma programı |
| P_A | Ana program |
| P_{END} | Bitirme programı |
| I_{5t} | Başlatma akımı (yüzdesele, ana akıma bağlı) |
| t_{5t} | Başlama zamanı (süre başlatma akımı) |
| t_{55} | P_{START} başlangıç programından P_A ana programına slope zamanı |
| t_{5E} | P_A ana programdan P_{END} bitiş programına slope zamanı |
| I_{Ed} | Bitiş akımı (yüzdesele, ana akıma bağlı) |
| t_{Ed} | Bitiş akımı zamanı (süre bitiş akımı) |

5.2.14 Uzman menüsü (MIG/MAG)

Uzman menüsünde ayarlanabilir parametreler kayıtlıdır, bunların düzenli olarak ayarlanmasına gerek yoktur. Gösterilen parametrelerin sayısı örn. bir fonksiyonun devre dışı olması sebebiyle kısıtlı olabilir.



Şekil 5-36

| Gösterge | Ayar / seçim |
|------------|--|
| GPr | Başlangıç gaz akışı süresi |
| 15t | Başlatma akımı (yüzdesele, ana akıma bağılı) |
| t5t | Başlama zamanı (süre başlatma akımı) |
| t55 | P _{START} başlangıç programından P _A ana programına slope zamanı |
| t5E | P _A ana programdan P _{END} bitiş programına slope zamanı |
| 1Ed | Bitiş akımı (yüzdesele, ana akıma bağılı) |
| tEd | Bitiş akımı zamanı (süre bitiş akımı) |
| rbd | Tel geri yanma düzeltmesi |

5.3 E-Manüel kaynağı

5.3.1 Elektrot pensesi ve işlem parçası hattının bağlanması

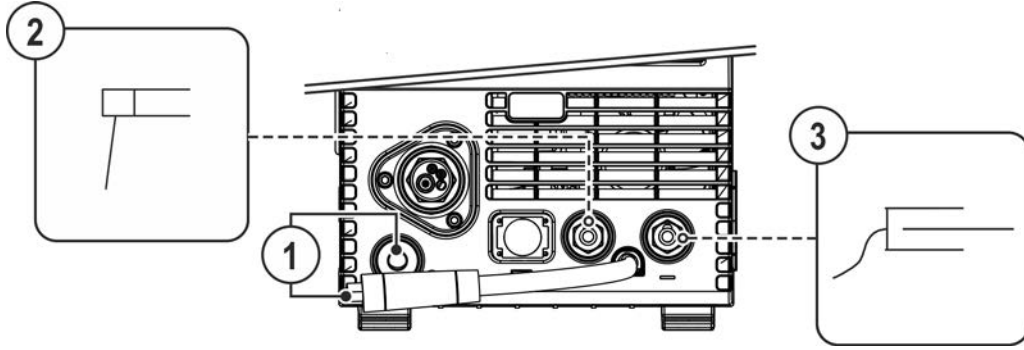
⚠ DİKKAT



Ezilme ve yanma tehlikesi!

Çubuk elektrod değişiminde sıkışma ve yanma tehlikesi söz konusudur!

- Uygun, kuru koruyucu eldivenler takılmalıdır.
- Kullanılmış çubuk elektrotları çıkartmak veya kaynak yapılmış iş parçalarını oynatmak için izole edilmiş pense kullanın.



Şekil 5-37

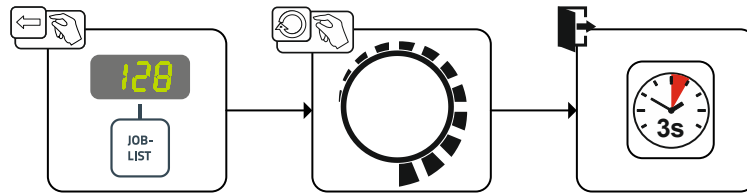
| Poz. | Sembol | Tanım |
|------|--------|---|
| 1 | | Polarite seçim soketi, kaynak akımı kablosu <ul style="list-style-type: none">• Park soketine bağlayın |
| 2 | | Elektrot pensesi |
| 3 | | İş parçası |

- Polarite seçim soketini park soketine takın ve sağa doğru çevirerek kilitleyin.
- Elektrot pensesinin kablo soketini ve iş parçası ucunu uygulamaya bağlı kaynak akım soket yuvasına takın ve sağa çevirerek kilitleyin. Doğru kutuplar, elektrot ambalajındaki elektrot üreticisinin bilgilerine göre belirlenir.

5.3.2 Örtülü elektrot kaynağı görev seçimi

- Örtülü elektrot JOB 128'i seçin > bkz. Bölüm 11.1.

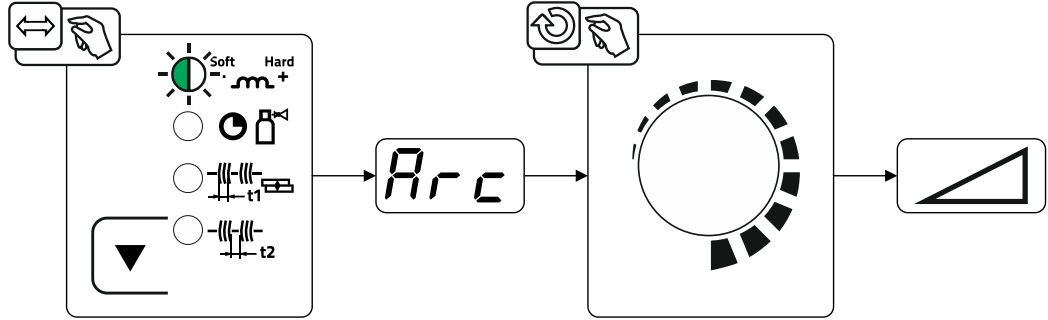
JOB numarası sadece kaynak akımı akıyorken değiştirilebilir.



Şekil 5-38

5.3.3 Arcforce

Kaynak işlemi esnasında Arcforce, akım yükselmeleri nedeniyle elektrodun kaynak banyosu içerisinde yapışmasını önlemektedir. Bu özelliikle iri damlalar halinde eriyen elektrot tiplerinin düşük akım şiddetlerinde kısa arklarla kaynaklanmasını kolaylaştırmaktadır.



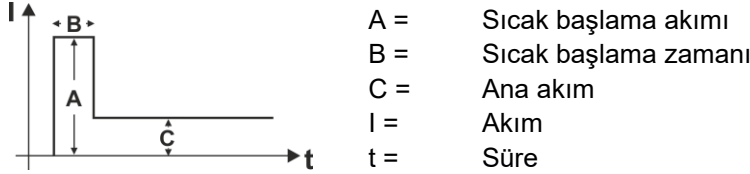
Şekil 5-39

| Gösterge | Ayar / seçim |
|----------|--|
| | Arcforce düzeltmesi <ul style="list-style-type: none"> • Değeri yükseltin > daha sert ark • Değeri düşürün > daha yumuşak ark |

5.3.4 Sıcak başlama

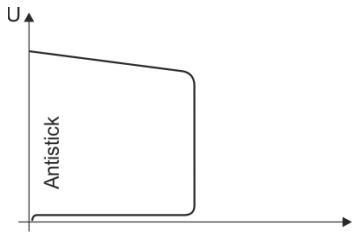
Sıcak başlama (hotstart) fonksiyonu, arkın güvenli bir şekilde ateşlenmesini ve kaynak başlangıcında ana henüz soğuk olan ana metal üzerinde yeterli ısınma sağlar. Burada ateşleme belirli bir süre (sıcak başlama süresi) boyunca yüksek akım şiddetiyle (sıcak başlama akımı) gerçekleşir.

Parametre ayarları için > bkz. Bölüm 5.3.6.



Şekil 5-40

5.3.5 Yapışmaz



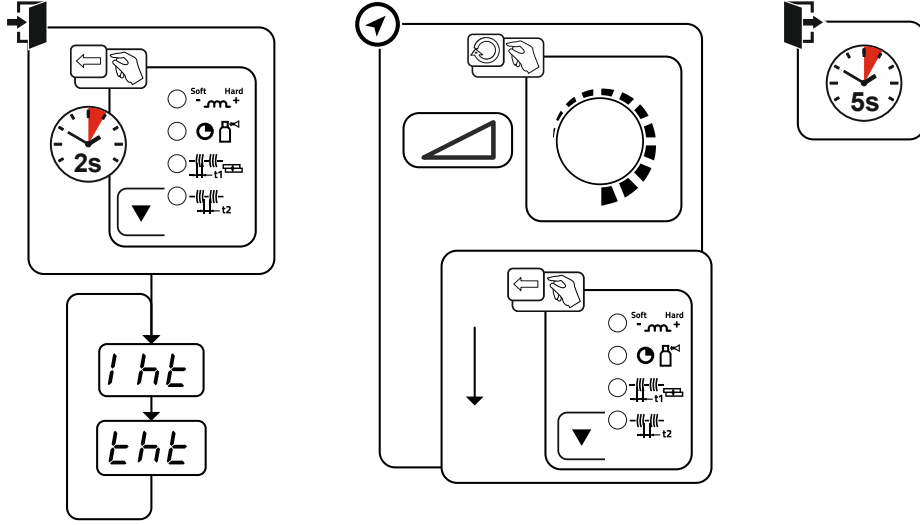
Yapışmaz, elektrodun tavlama önler.

Elektrot Arcforce'a rağmen yapışırsa, makine otomatik olarak yakl. 1 s içinde minimum akıma geçer. Elektrodun tavlama engellenir. Kaynak akımı ayarını kontrol edin ve kaynak görevi için düzeltin!

Şekil 5-41

5.3.6 Uzman menüsü (örtülü elektrot)

Uzman menüsünde ayarlanabilir parametreler kayıtlıdır, bunların düzenli olarak ayarlanmasına gerek yoktur. Gösterilen parametrelerin sayısı örn. bir fonksiyonun devre dışı olması sebebiyle kısıtlı olabilir.



Şekil 5-42

| Gösterge | Ayar / seçim |
|----------|----------------------|
| | Sıcak başlama akımı |
| | Sıcak başlama zamanı |

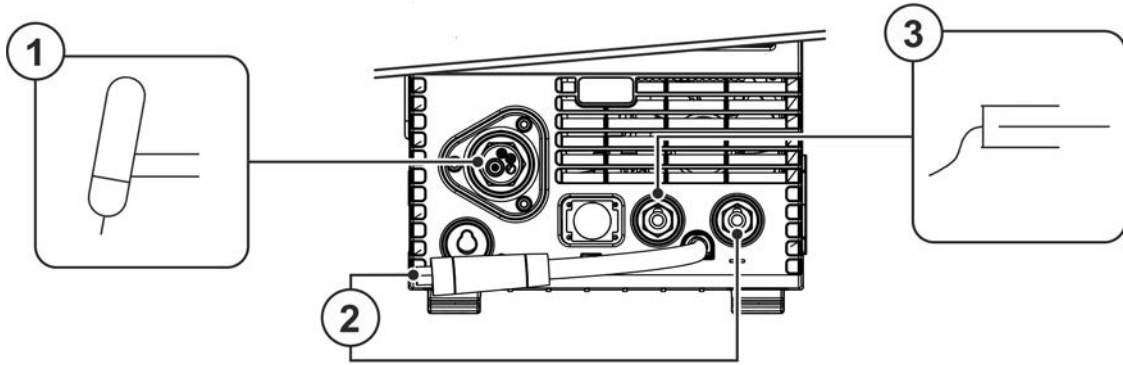
5.4 WIG kaynağı

5.4.1 TIG kaynak torçunun hazırlanması

TIG kaynak torçu kaynak görevine uygun bir biçimde donatılmalıdır!

- Uygun tungsten elektrodu ve
- buna uygun koruyucu gaz memesini monte edin.
- TIG kaynak torçu ile ilgili kullanma kılavuzunu dikkate alın!

5.4.2 Kaynak torçu ve iş parçası ucu bağlantısı



Şekil 5-43

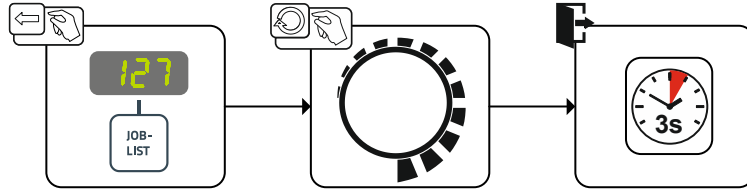
| Poz. | Sembol | Tanım |
|------|--------|---|
| 1 | | Kaynak torçu |
| 2 | | Polarite seçim soketi, kaynak akımı kablosu Merkezi bağlantıya / torça giden dahili kaynak akımı hattı. • Bağlantı soketi, kaynak akımı "-" |
| 3 | | İş parçası |

- Kaynak torçunun merkezi soketini merkezi bağlantının içinden geçirin ve başlık somunu ile vidalayın.
- Polarite seçim soketini "-" kaynak akımı bağlantı soketine takın ve sağa doğru çevirerek kilitleyin.
- İş parçası ucunun soketini "+" kaynak akımı bağlantı soketine takın ve sağa doğru çevirerek kilitleyin.

5.4.3 Örtülü elektrot kaynağı görev seçimi

- TIG-JOB 127'yi seçin.

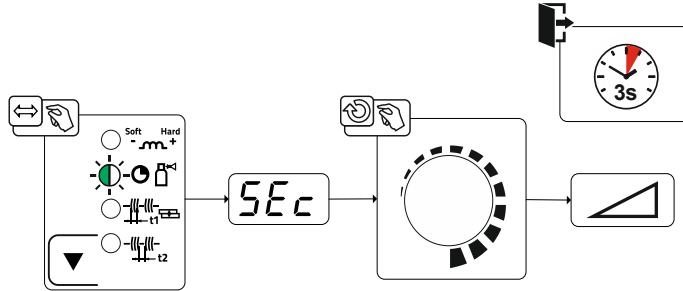
JOB numarası sadece kaynak akımı akımıyorken değiştirilebilir.



Şekil 5-44

5.4.4 Bitiş gaz akışı süresinin ayarlanması

- Ön ayar: TIG-JOB 127 seçimi > bkz. Bölüm 5.4.3.

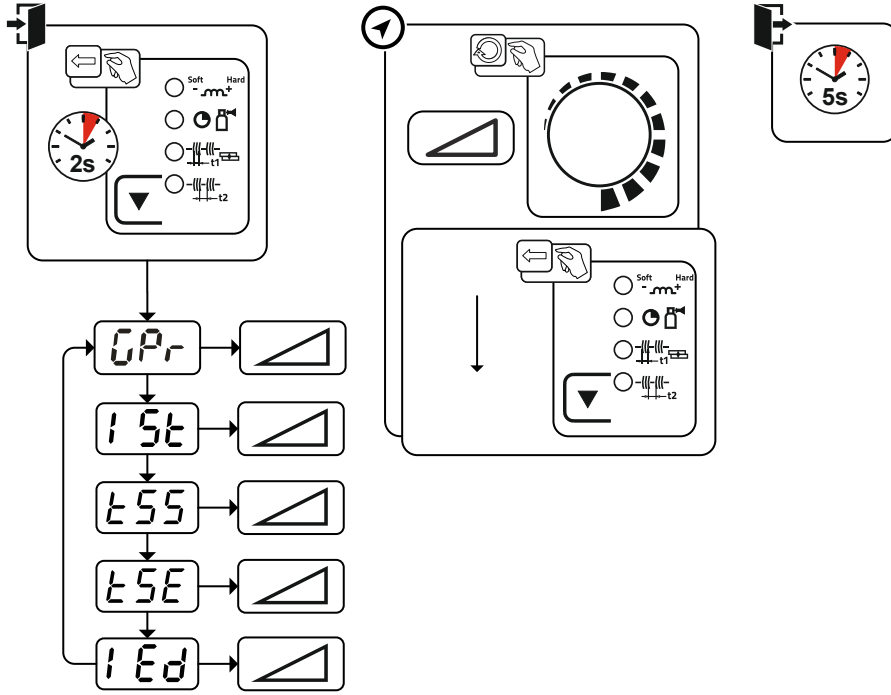


Şekil 5-45

| Gösterge | Ayar / seçim |
|----------|------------------------|
| 5Ec | Bitiş gaz akışı.süresi |

5.4.5 Uzman menüsü (TIG)

Uzman menüsünde ayarlanabilir parametreler kayıtlıdır, bunların düzenli olarak ayarlanmasına gerek yoktur. Gösterilen parametrelerin sayısı örn. bir fonksiyonun devre dışı olması sebebiyle kısıtlı olabilir.

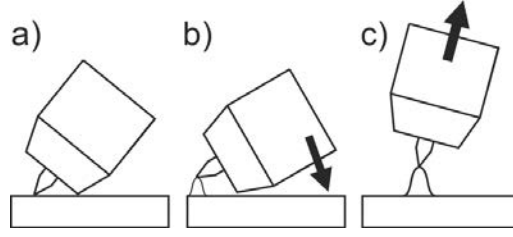


Şekil 5-46

| Gösterge | Ayar / seçim |
|----------|--|
| GP | Başlangıç gaz akışı süresi |
| 15t | Başlatma akımı (yüzdesel, ana akıma bağlı) |
| t55 | Başlatma akımından ana akıma geçişte slope zamanı. |
| t5E | Ana akımdan bitiş akımına geçişte slope zamanı. |
| 1Ed | Bitiş akımı (yüzdesel, ana akıma bağlı) |

5.4.6 Ark tutuşması

5.4.6.1 Liftarc



Şekil 5-47

Ark, işlem parçasına temasta ateşlenir:

- Torç nozulu ve tungsten elektrot ucunu dikkatlice işlem parçasının üzerine yerleştirin (Liftarc-akımı, ayarlanan ana akımdan bağımsız olarak akar)
- Torçu torç gaz memesi üzerinden elektrot ucu ile iş parçası arasında yaklaşık 2-3 mm boşluk oluşana kadar eğin (ark ateşlenir, akım ayarlanmış olan ana akıma yükselir).
- Torçu kaldırın ve normal konuma çevirin.

Kaynak işlemini sonlandırın: Torçu, ark yırtılana kadar iş parçasından uzaklaştırın.

5.4.7 İşletme tipleri (fonksiyon akışları)

5.4.7.1 İşaretlerin açıklaması

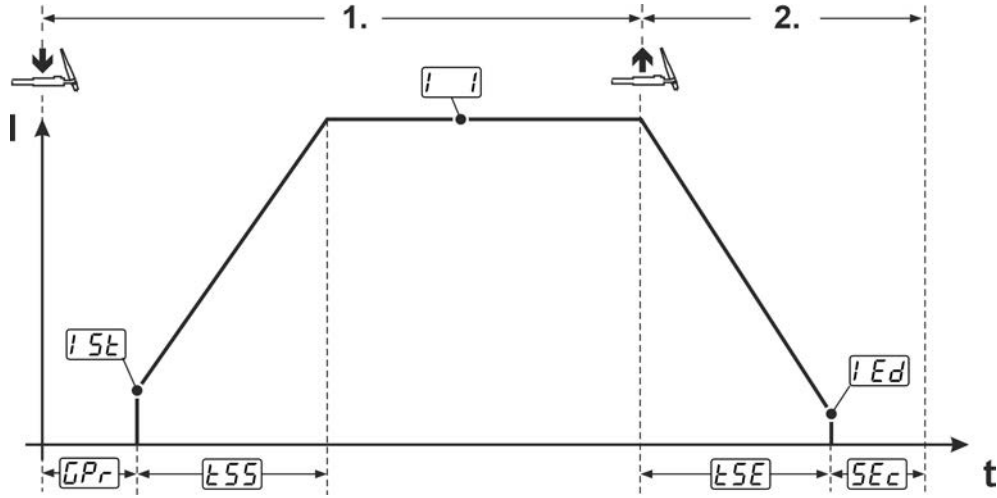
| Sembol | Anlamı |
|--------|---|
| | Torç tetiğine basın ve basılı tutun |
| | Torç tetiğini serbest bırakın |
| I | Akım |
| | 2 döngü |
| | 4 döngü |
| t | Süre |
| | Başlangıç gaz akışı |
| | Başlatma akımı |
| | Başlama süresi |
| | Başlatma akımından ana akıma geçişte slope zamanı |
| | Ana akım AMP |
| | Ana akımdan bitiş akımına geçişte slope zamanı |
| | Bitiş akımı |
| | Bitiş akımı süresi |
| | Bitiş gaz akışı |

5.4.7.2 Otomatik akım kesici

Otomatik akım kesici, hata süreleri geçtikten sonra kaynak işlemini sonlandırır ve iki durum üzerinden tetiklenebilir:

- Ateşleme süresi sırasında kaynak başladıktan 5 s sonra kaynak akımı olmadığında (ateşleme hatası).
- Kaynak işlemi sırasında Ark 5 saniyeden uzun süre kesildiğinde (ark yırtılması).

5.4.7.3 2 kademeli çalıştırma Akış



Şekil 5-48

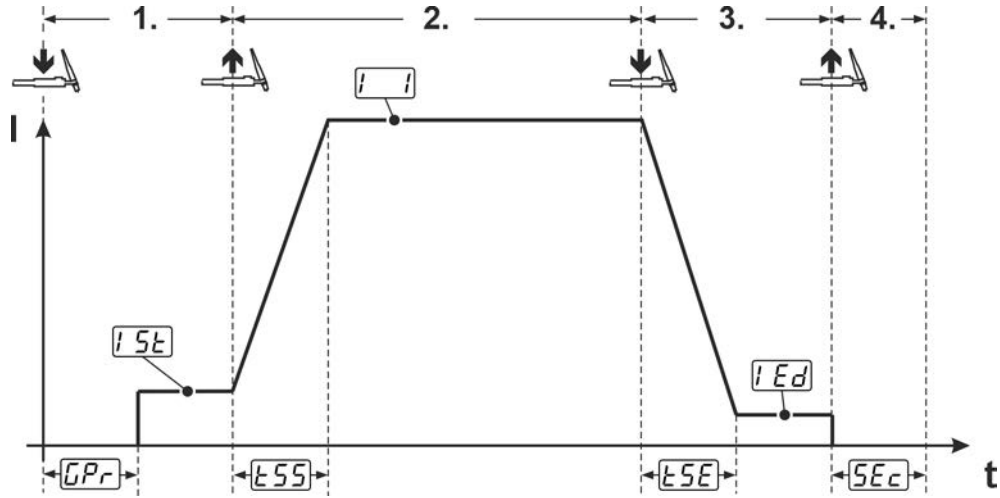
1. Döngü:

- 1. torç tetiğine basın ve basılı tutun.
- Başlangıç gaz akışı süresi GPr dolar (koruyucu gaz akar).
- Ark tutuşması iş parçasına (Liftarc - ark oluşum tipine) > bkz. Bölüm 5.4.6 dokunmak suretiyle gerçekleştirilir.
- Başlatma akımı ISt akar.
- Kaynak akımı, çıkış rampası süresinde ESs ana akım I seviyesine kadar çıkar.

2. Döngü:

- 1. torç tetiğini bırakın.
- Ana akım I düşme rampası süresinde ESE bitiş akımı IEd seviyesine kadar iner. Ark söner. 1. torç tetiğine düşme rampası süresince ESE basıldığında, kaynak akımı yeniden ayarlanmış olan ana akım I seviyesine kadar yükselir.
- Bitiş gaz akışı süresi SEc biter (koruyucu gaz kapatılır).

5.4.7.4 4 kademeli çalıştırma Akış



Şekil 5-49

1. döngü

- 1. torç tetiğine basın.
- Başlangıç gaz akışı süresi GPr dolar (koruyucu gaz akar).
- Ark tutuşması iş parçasına (Liftarc - ark oluşum tipine) > bkz. Bölüm 5.4.6 dokunmak suretiyle gerçekleştirilir.
- Başlatma akımı ISt akar.

2. döngü

- 1. torç tetiğini bırakın.
- Kaynak akımı, slope zamanında tSS ana akıma I kadar çıkar.

3. döngü

- 1. torç tetiğine basın.
- Ana akım I slope tSE zamanında bitiş akımına IEd kadar iner.

Torç tetiğinin slope zamanı tSE sırasında serbest bırakılması kaynak işlemini derhal sona erdirir.

4. döngü

- 1. torç tetiğini bırakın.
- Ark söner.
- Bitiş gaz akış süresi SEc biter (koruyucu gaz kapatılır).

5.5 Uzaktan regülatör

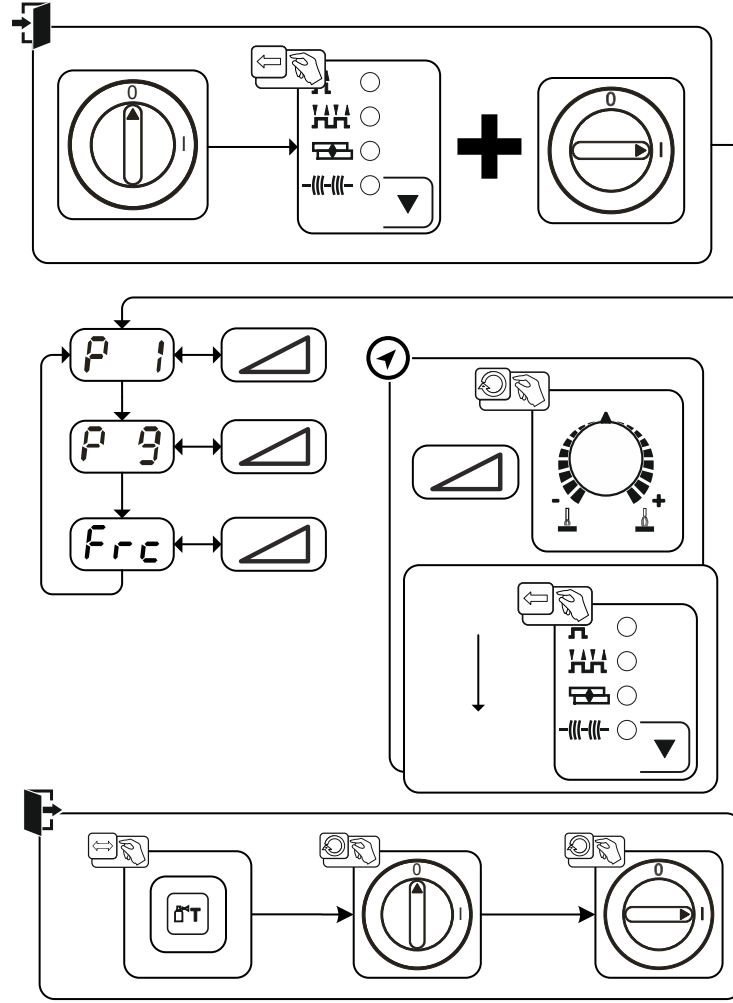
Uzaktan kumandalar 19 kutuplu uzaktan kumanda bağlantı soketinde (analog) çalıştırılmaktadır.

5.6 Özel parametreler (Gelişmiş ayarlar)

Özel parametreler (P1 - Pn) makine işlevlerinin müşteriye özel konfigürasyonu için kullanılır. Kullanıcıya bu şekilde ihtiyaçlarına göre optimize etmek için maksimum esneklik sağlanmaktadır.

Bu ayarlar doğrudan kaynak makinesi kontrolünde gerçekleştirilmez, çünkü parametreler genelde düzenli olarak ayarlanmamaktadır. Seçilebilen özel parametrelerin sayısı kaynak sisteminde kullanılan kaynak makinesi kontrolleri arasında farklılık gösterebilir (bkz. ilgili standart kullanım kılavuzu). Özel parametreler gerekirse tekrar fabrika ayarlarına döndürülebilir > bkz. Bölüm 5.6.3.

5.6.1 Parametre seçimi, değiştirilmesi ve kaydedilmesi



Şekil 5-50

| Gösterge | Ayar / seçim |
|----------|--|
| | Tel geçirme/tel geri çekme rampa süresi 0 = ----- normal sünme (10 s rampa süresi) 1 = ----- hızlı sünme (3 s rampa süresi) (fabrika teslimi) |
| | 4T ve 4Ts kısa süreli basarak başlatma 0 = 4 kademe kısa süreli basarak başlatma yok (fabrika teslimi) 1 = 4 kademe kısa süreli basarak başlatma mümkün |
| | Uzaktan kumanda kodlaması(Frc) 0 ----- otomatik uzaktan kumanda tanınması (fabrika çıkışlı) 2 ----- sadece tek bir döner butonlu aksesuar bileşenleri için uzaktan kumanda kodlaması 9 ----- sadece tek bir tuş çiftli veya bir düğmeli aksesuar bileşenleri için uzaktan kumanda kodlaması 1,3-8 ----- uzaktan kumanda kodlaması yok 10-15 ---- uzaktan kumanda kodlaması yok |

5.6.2 Özel parametreler detaylı olarak

5.6.2.1 Tel geçirme rampa süresi (P1)

Tel geçirme 2 saniye boyunca 1,0m/dak. ile başlar. Ardından bir rampa fonksiyonuyla 6,0m/dak. değerine yükseltilir. Rampa süresi iki aralık arasında ayarlanabilir.

Tel geçirme sırasında hız, kaynak performansı döner butonu üzerinden değiştirilebilmektedir. Bir değişiklik rampa süresini etkilemez.

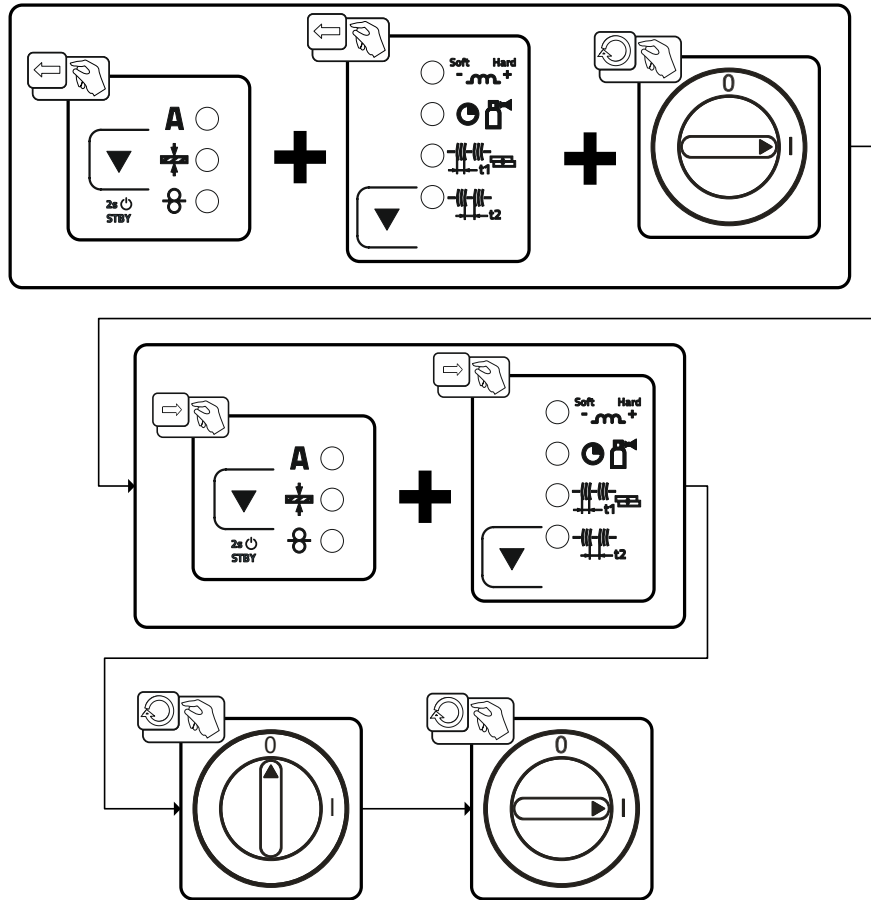
5.6.2.2 4T/4Ts dokunmatik başlatma (P9)

4 kademeli - kısa süreli basarak başlatma - modunda, torç tetiğine kısa süreli basarak akımın akması gerekmeden derhal 2. kademeye geçilir.

Kaynak işleminin kesilmesi gerektiğinde, torç tetiğine ikinci kez kısa süreli basılabilir.

5.6.3 Fabrika ayarına geri getirme

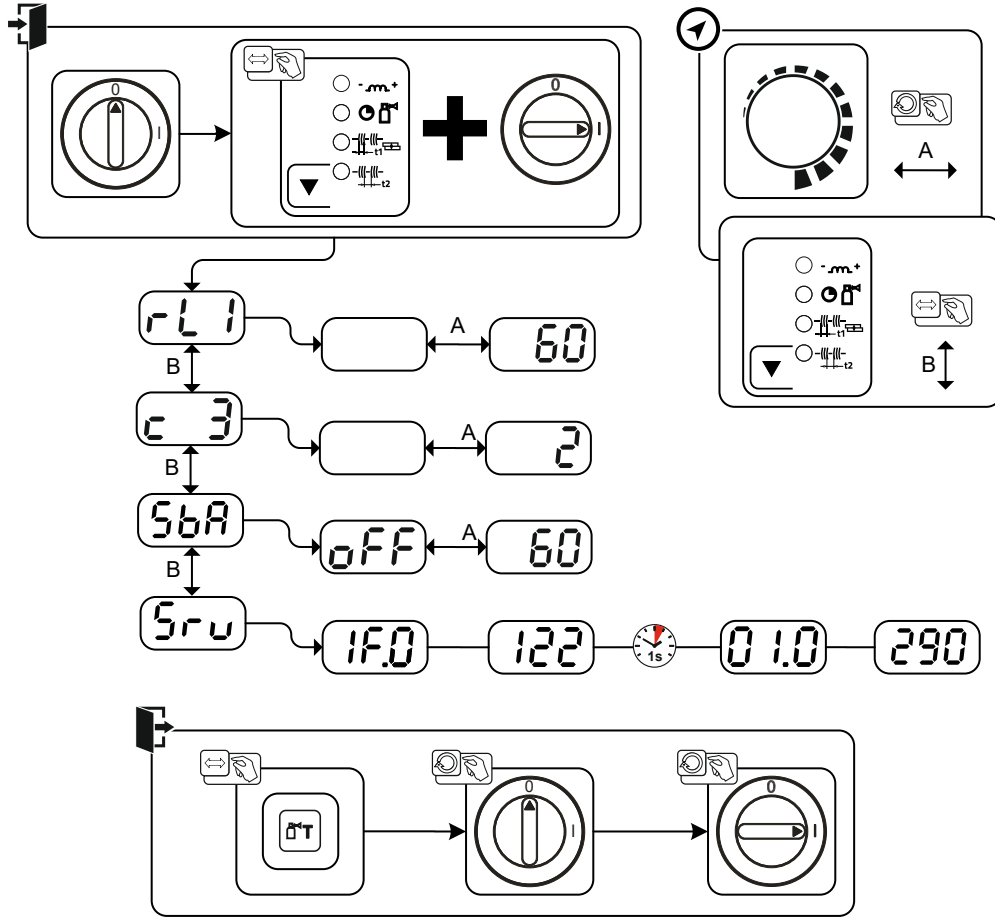
Kayıtlı tüm müşteriye özel özel parametreler fabrika ayarları ile değiştirilecektir!



Şekil 5-51

5.7 Cihaz konfigürasyonu menüsü

5.7.1 Parametre seçimi, değiştirilmesi ve kaydedilmesi



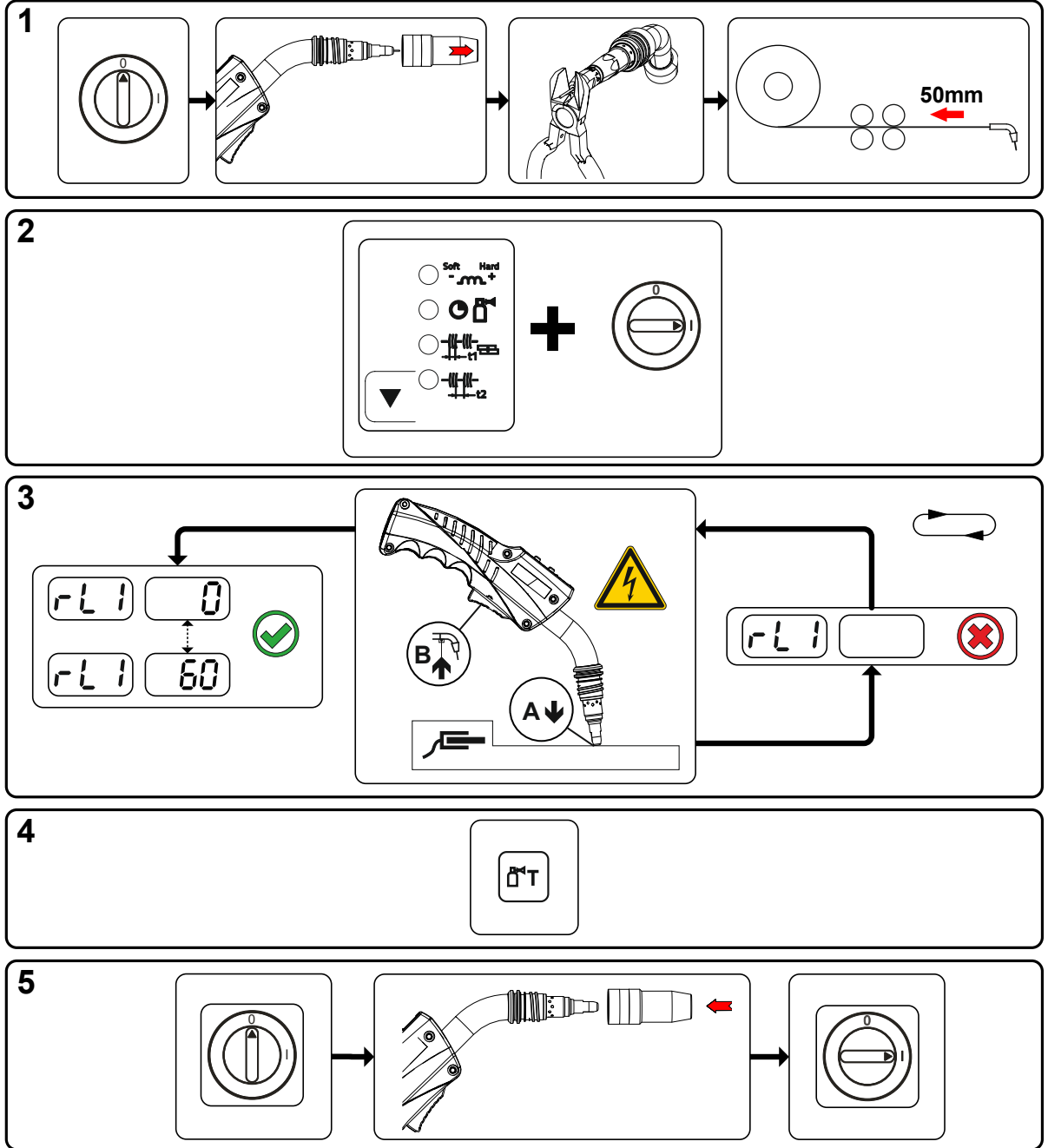
Şekil 5-52

| Gösterge | Ayar / seçim |
|------------|---|
| rl1 | Hat direnci 1 İlk kaynak akım devresi için hat direnci 0 mΩ - 60 mΩ (8 mΩ fabrika çıkışlı). |
| c 3 | Parametre değişiklikleri sadece uzman personel tarafından yapılmalıdır! |
| 5bA | Zamana bağlı enerji tasarruf fonksiyonu > bkz. Bölüm 5.7.3 Enerji tasarruf modu etkinleştirilene kadar kullanmama süresi. Ayar OFF = kapalı ya da sayı değeri 5 dk. - 60 dk. |
| 5ru | Servis menüsü Servis menüsünde yapılacak değişiklikler için yetkili servis personeline danışılmalıdır! |

5.7.2 Hat direnci eşitlemesi

Hatların direnç değeri doğrudan ayarlanabilir veya güç kaynağı ile eşitlenebilir. Teslimat durumunda güç kaynaklarının hat direnci 8 mΩ olarak ayarlanmıştır. Bu değer 5 m'lik bir şase hattına, 1,5 m'lik bir ara hortum paketine ve 3 m'lik su soğutmalı bir kaynak torçuna denk gelmektedir. Bu nedenle başka hortum paketi uzunluklarında kaynak özelliklerini optimize etmek için bir +/- voltaj düzeltmesi gereklidir. Hat direncinin yeniden eşitlenmesi ile voltaj düzeltme değeri tekrar sıfıra yakın ayarlanabilir. Elektrik hattı direnci, örn. kaynak torçu veya ara hortum paketi gibi bir aksesuar bileşeni her değiştirildiğinde yeniden eşitlenmelidir.

Kaynak sisteminde ikinci bir tel besleme ünitesi kullanılacaksa, bunun için parametre (rL2) ölçüme dahil edilmelidir. Diğer tüm konfigürasyonlar için parametre (rL1) eşitlemesi yeterlidir.



Şekil 5-53

1 Hazırlık

- Kaynak makinesini kapatın.
- Kaynak torçunun gaz memesini sökün.
- Kontak memesindeki kaynak telini bitişik kesin.
- Tel besleme ünitesindeki kaynak telini bir parça (yakl. 50 mm) geri çekin. Kontak memesinde artık kaynak teli bulunmamalıdır.

2 Konfigürasyon

- "Akış parametreleri" tuşuna basın ve aynı anda kaynak makinesini çalıştırın. "Akış parametreleri" tuşunu bırakın.
- "Akış parametreleri" tuşu ile şimdi ilgili parametre seçilebilir. Parametre rL1 tüm makine kombinasyonlarında eşitlenmelidir. İkinci bir akım devresine sahip kaynak sistemlerinde, örn. iki tel besleme ünitesi bir güç kaynağında çalıştırılırsa, rL2 parametresi ile ikinci bir eşitleme gerçekleştirilmelidir.

3 Eşitleme/ölçüm

- Kaynak torçu, kontak memesi ile iş parçasında temizlenmiş bir noktaya biraz bastırarak yerleştirilmeli ve torç tetiğine yakl. 2 saniye basılmalıdır. Kısa süreliğine yeni hat direncinin belirlendiği ve gösterildiği bir kısa devre akımı akar. Değer 0 mΩ ve 40 mΩ arasında olabilir. Yeni oluşturulan değer hemen kaydedilir ve onaylanması gerekmez. Sağ göstergede değer gösterilmezse, ölçüm başarısızdır. Ölçüm tekrarlanmalıdır.

4 Kayıt etme

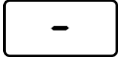
- "Gaz testi" tuşuna basın.

5 Kaynağa hazır olma durumunun tekrar oluşturulması

- Kaynak makinesini kapatın.
- Kaynak torçunun gaz memesini tekrar takın.
- Kaynak makinesini çalıştırın.
- Kaynak telini tekrar geçirin.

5.7.3 Enerji tasarruf modu (Standby)

Enerji tasarruf modu isteğe göre uzun süre tuşa basarak > bkz. Bölüm 4.3 veya makine konfigürasyon menüsünde ayarlanabilir bir parametre (zamana bağlı enerji tasarruf modu $\overline{5bA}$) ile etkinleştirilebilir > bkz. Bölüm 5.7.



Enerji tasarruf modu etkin iken makine göstergelerinde sadece göstergenin ortadaki enine digit gösterilir.

Bir kontrol elemanı devreye alınarak (örn. bir düğmenin döndürülmesiyle) enerji tasarruf modu devre dışı bırakılır ve makine tekrar kaynağa hazır olma durumuna geçer.

6 Tamir, bakım ve tasfiye

6.1 Genel

⚠ TEHLİKE



Kapatmadan sonra elektrik geriliminden kaynaklanan yaralanma tehlikesi!
Açık durumdaki makinede çalışmak ölümlü sonuçlanabilecek yaralanmalara neden olabilir!

İşletim esnasında makinedeki kondansatörler elektrik gerilimi ile yüklenir. Bu gerilim şebeke soketi çekildikten sonra 4 dakikaya kadar etkin olmaya devam eder.

1. Makineyi kapatın.
2. Şebeke soketini çekin.
3. Kondansatörler deşarj olana dek en az 4 dakika boyunca bekleyin!

⚠ UYARI



Kurallara aykırı bakım, kontrol ve onarım!

Ürünün bakımı, kontrol edilmesi ve onarılmasının sadece uzman kişiler (yetkili servis personeli) tarafından yapılması gerekir. Uzman kişi, eğitimi, bilgisi ve deneyimiyle güç kaynakları kontrolünde ortaya çıkan tehlikeleri ve olası zararları bilen ve gerekli güvenlik önlemlerini alabilen kişidir.

- Bakım talimatlarına uyunuz > bkz. Bölüm 6.3.
- Aşağıda ifade edilen kontrollerden biri gerçekleştirilmediği takdirde makine ancak bakım geçirildikten ve yeniden kontrol edildikten sonra tekrar işletmeye alınabilir.

Onarım ve bakım işleri sadece eğitilmiş ve yetkili uzman personel tarafından yapılmalıdır, aksi takdirde garanti geçersiz olur. Servis ile ilgili her türlü konuda sadece yetkili bayinize, cihazın tedarikçisine başvurun. Garanti talepleri ile ilgili iadeler sadece yetkili bayiniz üzerinden gerçekleştirilebilir. Parça değişimi işlemlerinde sadece orijinal yedek parçalar kullanılmalıdır. Yedek parça siparişi esnasında makine tipi, seri numarası ve makinenin model numarası, tip tanımlaması ile yedek parçanın ürün numarası belirtilmelidir.

Bu cihaz, belirtilen ortam koşullarında ve normal çalışma koşullarında büyük ölçüde bakım gerektirmez ve asgari düzeyde temizlik gerektirir.

Makinenin kirli olması, makinenin ömrünü ve devrede kalma oranını azaltır. Temizlik, en az altı ayda bir olmak üzere, çevre koşullarına ve bu koşullara bağlı kirlenme oranlarına göre belli zaman aralıklarıyla düzenli olarak yapılmalıdır.

6.2 Sembol açıklaması


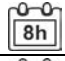
Kişiler

| | | | |
|---|----------------------|---|---------------------------------------|
|  | Kaynakçı / kullanıcı |  | Uzman kişi (yetkili servis personeli) |
|---|----------------------|---|---------------------------------------|

Kontrol

| | | | |
|---|---------------|---|--------------------|
|  | Gözle kontrol |  | Fonksiyon kontrolü |
|---|---------------|---|--------------------|

Zaman zarfı, aralık

| | | | |
|---|-----------------------|---|-----------------------|
|  | Tek vardiyalı işletim |  | Çok vardiyalı işletim |
|  | 8 saatte bir |  | günde bir |
|  | haftada bir |  | ayda bir |
|  | altı ayda bir |  | yılda bir |

6.3 Bakım planı

| Kontrol eden | Kontrol türü | | Bakım adımı | Onarımcı |
|--------------|--------------|--|---|----------|
| | | | ! Yalnızca aldığı eğitim nedeniyle kontrolcü veya onarımcı niteliğine sahip bir kişi gerekli çalışma adımlarını yürütebilir! Kontrol edilmesi gerekmeyen hususlar dahil edilmez. | |
| | | | <ul style="list-style-type: none"> Kaynak torçunu kontrol edin ve temizleyin. Torçta tortuların oluşması durumunda kısa devreler meydana gelebilir, kaynak sonuçları olumsuz etkilenebilir ve sonuç olarak torç ile ilgili hasarlar söz konusu olabilir! Tel sürücü, kaynak torçu ve tel sürme elemanlarının uygulama için doğru donanımda ve doğru ayarda olup olmadığı kontrol edilmelidir. Tel besleme makaraları düzenli olarak temizlenmelidir (kirlenme derecesine bağlı). Aşınan tel besleme makaraları değiştirilmelidir. Kaynak akımı hatlarının bağlantı noktaları (sabit, kilitlemiş bir şekilde yerinde oturup oturmadığı kontrol edilmelidir). Koruyucu gaz tüpü, koruyucu gaz tüpü sabitleme elemanlarıyla (zincir/kemer) sabitlenmiş mi? Gerilim giderme: Hortum paketleri gerilim giderme ile sabitlenmiş mi? | |
| | | | <ul style="list-style-type: none"> Tüm besleme hatları ve bunların bağlantı noktalarında (hatlar, hortumlar, hortum paketleri) hasar veya kaçak olup olmadığı kontrol edilmelidir. Kaynak sisteminin gövdesinde hasar olup olmadığı kontrol edilmelidir. Taşıma elemanları (kemer, kaldırma halkaları, kabza, tekerlekler, park freni) uygun sabitleme elemanları (varsa sigorta kapakları) mevcut ve sorunsuz halde mi? | |
| | | | <ul style="list-style-type: none"> Soğutma maddesi hatlarının bağlantı noktalarındaki (hızlı bağlantı parçaları, kavramalar) kirler temizlenmeli ve kullanılmadığında koruma tapaları takılmalıdır. Gaz testi selenoid valfi doğru şekilde açılmalı ve yeniden kapanmalıdır. Kullanım, sinyal ve kontrol lambaları, koruma ve ayar düzenekleri kontrol edilmelidir. | |
| | | | <ul style="list-style-type: none"> Tel bobini yuvası kontrol edilmelidir (tel besleme makaraları tutucularına sıkıca yerleşmeli ve boşluksuz olmalıdır) Kir filtreleri temizlenmelidir (varsa) | |
| | | | <ul style="list-style-type: none"> Tel bobinin doğru şekilde sabitlenip sabitlenmediği kontrol edilmelidir. | |
| | | | <ul style="list-style-type: none"> Dış yüzeyler nemli bir bez ile temizlenmelidir (aşındırıcı temizlik maddeleri kullanılmamalıdır). | |
| | | | <ul style="list-style-type: none"> Güç kaynağı (invertör) temizlenmelidir | |
| | | | <ul style="list-style-type: none"> Eşanjörler (torç soğutması) temizlenmelidir | |
| | | | <ul style="list-style-type: none"> Soğutucu madde (torç soğutması) değiştirilmelidir | |
| | | | <ul style="list-style-type: none"> Tekrarlayan muayene ve kontrol | |
| | | | <ul style="list-style-type: none"> Soğutma sıvısının donmaya karşı yeterli koruma sağlayıp sağlamadığı, TYP 1 (KF) veya FSP (blueCool) olmak üzere uygun donma koruması test cihazıyla kontrol edilmeli ve gerekiyorsa değiştirilmelidir (aksesuar). | |

6.4 Makineyi tasfiye etme



Kurallara uygun tasfiye!

Cihaz geri kazanıma aktarılması gereken değerli hammaddeler ve tasfiye edilmesi gereken elektronik yapı parçaları içermektedir.

- Evsel atıklarla birlikte tasfiye etmeyin!
- Tasfiyeye ilgili resmi makamların kurallarını dikkate alın!
- Kullanılmış elektrikli ve elektronik cihazlar, Avrupa yönetmeliklerine göre (Elektrik ve elektronik eski cihazlar hakkındaki 2012/19/EU nolu yönetmeliği) ayrıştırılmamış yerleşim bölgesi çöplerine atılamaz. Bunlar ayrıştırılmış olarak toplanmalıdır. Tekerlekli çöp kutularının üzerindeki sembol, ayrıştırılmış toplama zorunluluğunu gösterir.
Bu makine, imha edilmek üzere ya da geri dönüşüm amacıyla burada öngörülen ayırma ayrıştırılmalı toplama sistemlerine verilmelidir.

Almanya'da yasa gereği (elektrikli ve elektronik cihazların sirkülasyonu, geri alınması ve çevreyi koruyarak bertaraf edilmesiyle ilgili yasa (ElektroG)) eski bir makineyi ayrıştırılmamış evsel atıklardan ayrı bir toplama noktasına iletmek zorunludur. Kamusal atık kurumları (belediyeler) bunun için toplama yerleri kurmuştur, buralarda konutlardan gelen eski cihazlar ücretsiz olarak teslim alınır.

Kişisel verilerin silinmesi, son kullanıcının kendi sorumluluğundadır.

Cihaz bertaraf edilmeden önce lambalar, piller veya aküler sökülmeli ve ayrıca bertaraf edilmelidir. Pil veya akü tipi ve bunların bileşimi üst tarafta belirtilmiştir (CR2032 veya SR44 tipi). Aşağıdaki EWM ürünlerinde piller veya aküler bulunabilir:

- Kaynak kaskları
Piller veya aküler kolay bir şekilde LED yuvasından çıkarılabilir.
- Makine kontrolleri
Piller veya aküler, arka tarafında devre kartı üzerindeki kendilerine ait yuvalardadır ve kolay bir şekilde çıkarılabilir. Kontroller piyasada bulunan aletlerle sökülebilir.

Eski cihazların iadesi ya da toplanması hakkında bilgiyi yetkili belediyeden alabilirsiniz. Bunun dışında Avrupa çapında EWM distribütörlerine de iade edilebilir.

Elektrikli ve elektronik cihazlar yasası hakkında daha ayrıntılı bilgiyi aşağıdaki adreste bulunan web sayfamızda bulabilirsiniz: <https://www.ewm-group.com/de/nachhaltigkeit.html>.

7 Arıza gidermek

Tüm ürünler ciddi üretim ve son kontrollere tabidir. Buna rağmen herhangi bir şey çalışmayacak olursa, ürünü aşağıdaki tanımlamaya uygun olarak kontrol edin. Belirtilen hata giderim yöntemlerinin hiç biri cihazın çalışmasını sağlamıyorsa, yetkili satıcıya haber verin.

7.1 Arıza giderme için kontrol listesi

Sorunsuz çalışma için temel koşul, kullanılan malzemeye ve proses gazına uyan cihaz donanımıdır!

| Lejant | Sembol | Tanım |
|--------|--------|--------------|
| | ✓ | Hata / Neden |
| | ✗ | Çözüm |

Fonksiyon arızası

- ✓ Şebeke sigortası atıyor - Şebeke sigortası uygunsuz
 - ✗ Tavsiye edilen şebeke sigortasının tesis edilmesi > bkz. Bölüm 8.
- ✓ Makine açıldıktan sonra çalışmaya başlamıyor (cihaz fanı ve muhtemelen soğutucu madde pompası işlevini görmüyor).
 - ✗ Tel besleme ünitesinin kontrol hattını bağlayın.
- ✓ Çalıştırmadan sonra makine kontrolündeki tüm sinyal ışıkları yanıyor
- ✓ Çalıştırmadan sonra makine kontrolündeki sinyal ışıkları yanmıyor
- ✓ Kaynak performansı yok
 - ✗ Faz düşmesi, şebeke bağlantısını (sigortaları) kontrol edin
- ✓ Makine sürekli yeniden başlatılıyor
- ✓ Tel besleme ünitesi çalışmıyor
- ✓ Sistem açılmıyor
 - ✗ Kumanda hattı bağlantılarını yapın ya da doğru monte edilip edilmediğini kontrol edin.
- ✓ Gevşek kaynak akımı bağlantıları
 - ✗ Torç tarafındaki ve/veya işlem parçasına giden akım bağlantılarını sıkın
 - ✗ Kontak memesini ve meme tutucusunu düzgün bir şekilde vidalayın

Soğutma maddesi hatası / soğutma maddesi akışı yok

- ✓ Soğutucu madde akışı yetersiz
 - ✗ Soğutucu madde seviyesini kontrol edin ve gerekirse soğutucu madde doldurun
- ✓ Soğutma maddesi devresinde hava
 - ✗ Soğutucu madde devresinin havasının alınması > bkz. Bölüm 7.7



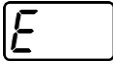
Tel nakil sorunları

- ✓ Kontak meme tıkalı
 - ✗ Temizleyin ve gerekiyorsa değiştirin.
- ✓ Bobin freninin ayarlanması > bkz. Bölüm 5.2.5.4
 - ✗ Ayarları kontrol edin ya da düzeltin
- ✓ Basınç birimlerinin ayarlanması > bkz. Bölüm 5.2.5.3
 - ✗ Ayarları kontrol edin ya da düzeltin
- ✓ Aşınmış tel ruloları
 - ✗ Kontrol edin ve gerekli ise yenisi ile değiştirin
- ✓ Besleme gerilimi olmayan tel besleme motoru (otomatik sigorta aşırı yüklenme nedeniyle devreye girmiş)
 - ✗ Devreye girmiş sigortayı (güç kaynağının arka tarafı) tuş takımını çalıştırarak sıfırlayın.
- ✓ Hortum paketleri kıvrılmış
 - ✗ Torç hortum paketini uzatılmış şekilde döşeyin
- ✓ Tel sürme gövdesi veya - spirali kirlenmiş veya aşınmış
 - ✗ Gövdeyi veya spirali temizleyin, bükülmüş veya aşınmış gövdeleri yenileri ile değiştirin

7.2 Hata bildirimleri (güç kaynağı)

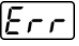
Olası hata numaralarının gösterilmesi, makine serisine ve modeline bağlıdır!

Parazitler, cihaz görüntüleme seçeneklerine bağlı olarak şu şekilde gösterilir:

| Cihaz tipi - Kaynak makinesi kontrolü | Gösterim |
|---------------------------------------|---|
| Grafik gösterge |  |
| İki adet 7 bölümlü gösterge |  |
| Bir adet 7 bölümlü gösterge |  |

Parazitlerin olası sebebi ilgili bir uyarı numarası (bkz. tablo) ile gösterilir. Bir hata halinde güç ünitesi kapatılır.

- Cihaz hatasını belgeleyin ve gerekirse servis personeline iletin.
- Birden fazla hata söz konusu olursa, bunlar peş peşe gösterilir.
- Cihaz hatasını belgeleyin ve gerekirse servis personeline iletin.
- Birden fazla hata söz konusu olursa, bunlar peş peşe gösterilir.

|  | Kategori | | | Olası neden | Çözüm |
|---|----------|----|----|--|---|
| | a) | b) | c) | | |
| 1 | ✗ | ✗ | ✓ | Şebekede aşırı gerilim | Şebeke gerilimlerini kontrol edin ve kaynak makinesinin bağlantı gerilimleriyle karşılaştırın |
| 2 | ✗ | ✗ | ✓ | Şebekede düşük gerilim | Şebeke gerilimlerini kontrol edin ve kaynak makinesinin bağlantı gerilimleriyle karşılaştırın |
| 3 | ✓ | ✗ | ✗ | Kaynak makinesinde aşırı sıcaklık | Makineyi soğutun (Şebeke şalteri "1" konumunda) |
| 4 | ✓ | ✓ | ✗ | Soğutma maddesi hatası | Soğutma maddesi doldurun Pompa milini döndürme (soğutma maddesi pompası) Sirkülasyon havası soğutma cihazı aşırı akım kesicisi kontrolü |
| 5 | ✓ | ✗ | ✗ | Tel besleme ünitesi hatası, takometre hatası | Tel besleme ünitesini kontrol edin Tako jeneratörü sinyal vermiyor, Motor kontrolü arızalı > Servisi bilgilendirin. |
| 6 | ✓ | ✗ | ✗ | Koruyucu gaz hatası | Koruyucu gaz tedarikini kontrol edin (koruma gazı gözetimi olan makineler) |

| Err | Kategori | | | Olası neden | Çözüm |
|-----|----------|----|----|---|--|
| | a) | b) | c) | | |
| 7 | ✗ | ✗ | ✓ | İkincil aşırı gerilim | İnvertör hatası > Servisi bilgilendirin |
| 8 | ✗ | ✗ | ✓ | Tel hatası | Kaynak teli ve gövde ya da topraklanmış bir nesne arasındaki elektrik bağlantısını ayırın |
| 9 | ✓ | ✗ | ✗ | Hızlı kapatma | Robottaki arızayı giderin (Mekanize kaynak için arayüz) |
| 10 | ✗ | ✓ | ✗ | Ark yırtılması | Tel beslemesini kontrol edin (Otomasyon arabirimi) |
| 11 | ✗ | ✓ | ✗ | Ateşleme hatası (5 s sonra) | Tel beslemesini kontrol edin (Otomasyon arabirimi) |
| 13 | ✓ | ✗ | ✗ | Acil durum kapatma | Mekanize kaynak için arayüzün acil durum kapatmayı kontrol edin |
| 14 | ✗ | ✓ | ✗ | Tel besleme ünitesinin algılanması | Kablo bağlantılarını kontrol edin |
| | | | | Kodların atanmasında hata (2DV) | Kodları düzeltin |
| 15 | ✗ | ✓ | ✗ | Tel besleme ünitesi 2'nin algılanması | Kablo bağlantılarını kontrol edin |
| 16 | ✗ | ✗ | ✓ | Boşta çalışma gerilimi düşürme hatası (VRD) | Servisi haberdar edin. |
| 17 | ✗ | ✓ | ✓ | Tel sürme ünitesi aşırı akım algılaması | Tel beslemesinin kolay çalışmasını kontrol edin |
| 18 | ✗ | ✓ | ✓ | Tako jeneratörü sinyali hatası | Bağlantı ve özellikle ikinci tel besleme ünitesinin (Slave tahriki) tako jeneratörü kontrol edilmelidir. |
| 56 | ✗ | ✗ | ✓ | Şebeke fazının devre dışı kalması | Şebeke gerilimlerini kontrol edin |
| 58 | ✗ | ✓ | ✗ | Kısa devre | Kaynak akım devresini kısa devre açısından kontrol edin; kaynak torçunu izole ederek bırakın |
| 59 | ✗ | ✗ | ✓ | Makine uyumsuz | Makine kullanımı kontrolü |
| 60 | ✗ | ✗ | ✓ | Yazılım güncellemesi gerekli | Servisi haberdar edin. |

Lejant kategori (hata sıfırlama)

a) Hata giderildiğinde hata mesajı kaybolur.

b) Hata mesajı, bir tuşa basılarak sıfırlanabilir.

Cihaz hatasının sıfırlanması yalnızca gösterilen kaynak makinesi kontrolleri ile yapılabilir:

| Kaynak makinesi kontrolü | Tuş |
|------------------------------|-----|
| RC1 / RC2 | |
| Expert | |
| Expert 2.0 / Expert XQ 2.0 | |
| CarExpert / Progress (M3.11) | |

c) Hata mesajları yalnızca makinenin kapatılması ve tekrar açılması yoluyla sıfırlanabilir.

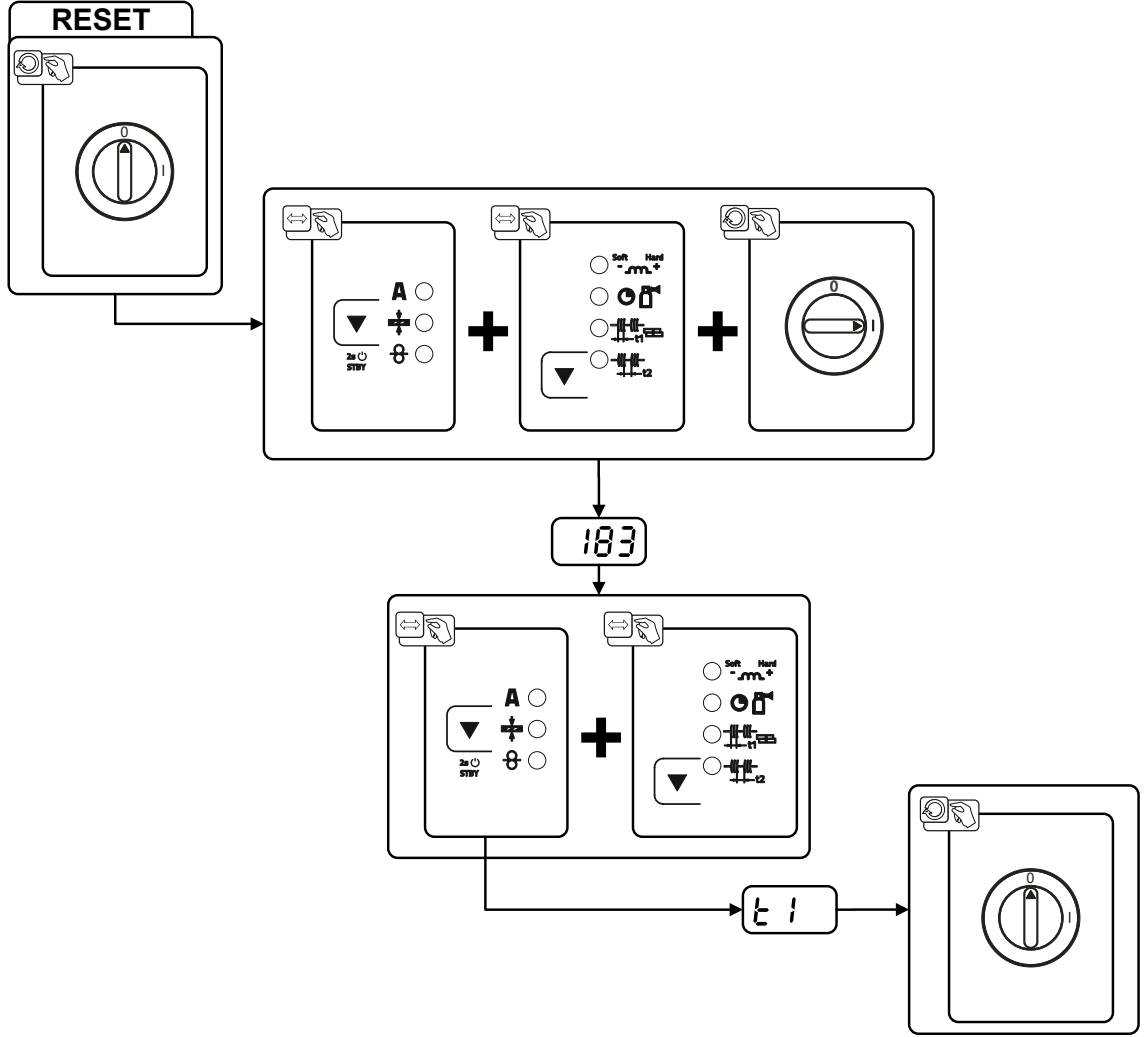
Koruyucu gaz hatası (Err 6) "kaynak parametresi tuşunun" etkinleştirilmesi ile sıfırlanabilmektedir.

7.3 Kaynak makinesi kontrolünün yazılım versiyonu

Yazılım durumlarının sorgulanması sadece yetkili servis personelinin bilgilendirilmesi amacıyla hizmet eder ve makine konfigürasyon menüsünde sorgulanabilir > bkz. Bölüm 5.7!

7.4 Kaynak parametrelerini fabrika ayarlarına sıfırlama

Kayıtlı tüm müşteriye özel kaynak parametreleri fabrika ayarları ile değiştirilecektir!

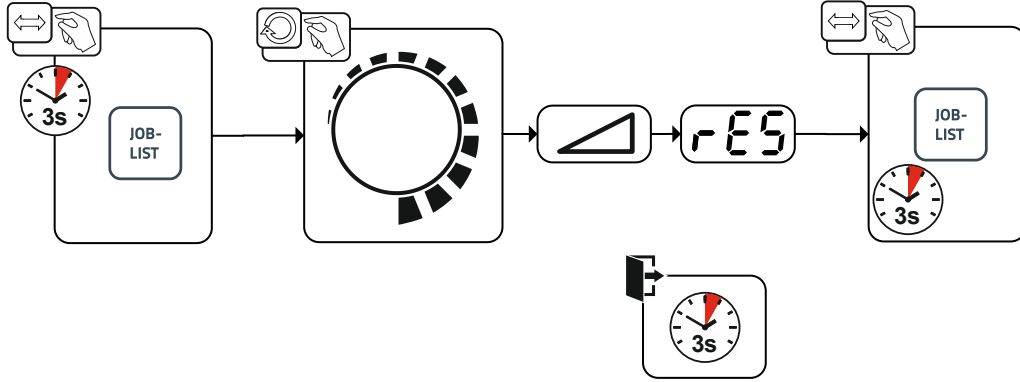


Şekil 7-1

| Gösterge | Ayar / seçim |
|----------|--|
| 183 | Kaynak makinesi kontrolü |
| E 1 | Sıfırlama sonlandırıldı Kayıtlı tüm müşteriye özel kaynak parametreleri fabrika ayarları ile değiştirilecektir. |

7.5 JOB'ları (kaynak görevlerini) fabrika ayarına geri getirme

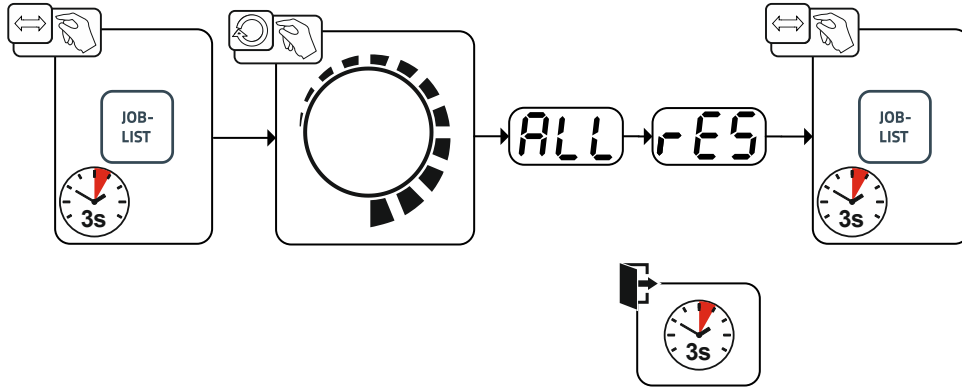
7.5.1 Münferit JOB'u resetleme



Şekil 7-2

| Gösterge | Ayar / seçim |
|----------|--|
| | RESET (fabrika ayarlarına geri dönme) RESET işlemi onay işleminden sonra gerçekleştirilir. Menü, değişiklik yapılmadığı takdirde 3 saniye sonra sonlandırılır. |
| | JOB-numarası (örnek) Gösterilmekte olan JOB onay işleminden sonra fabrika ayarlarına geri döndürülür. Menü, değişiklik yapılmadığı takdirde 3 saniye sonra sonlandırılır. |

7.5.2 Tüm JOB'ları resetleme

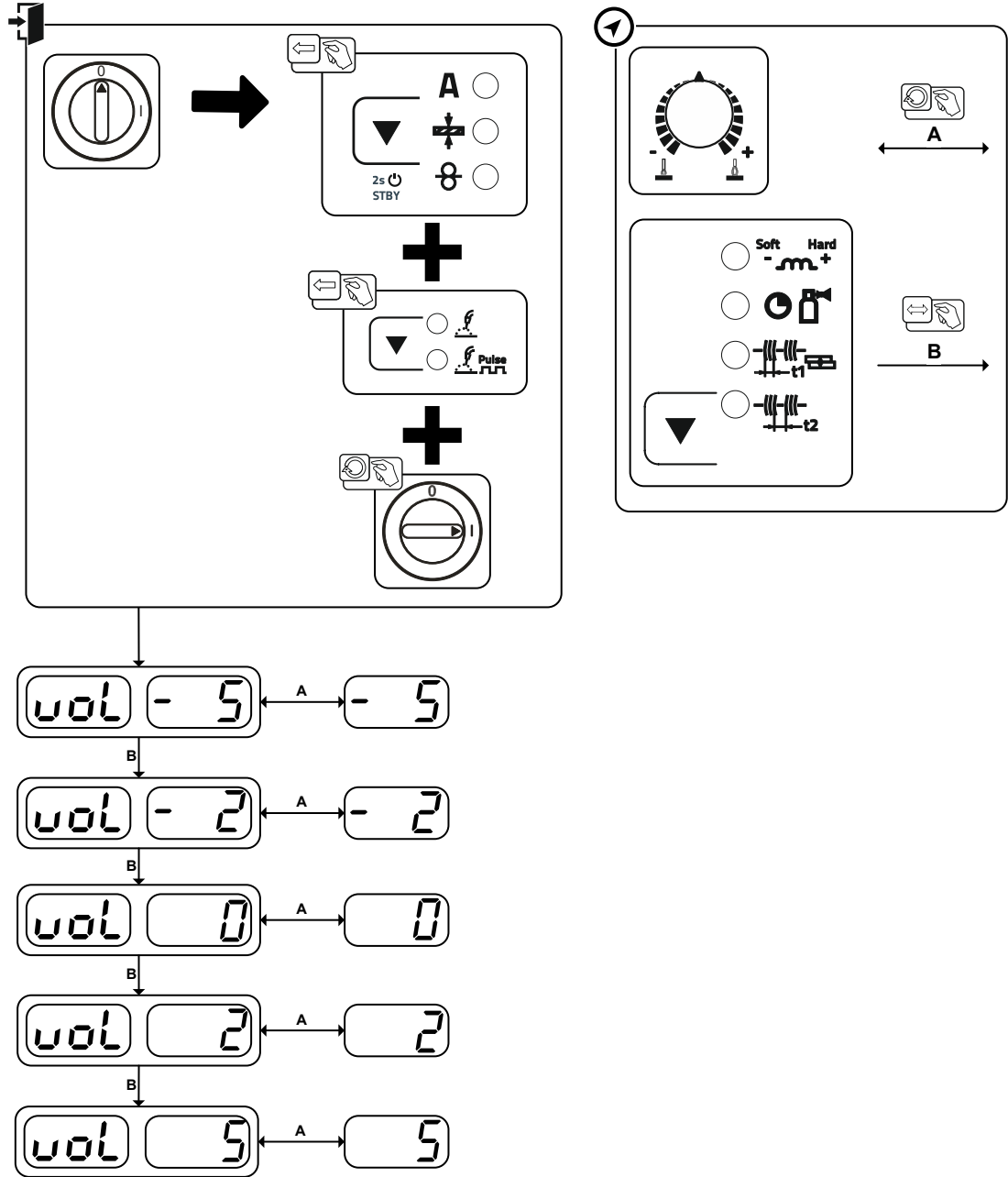


Şekil 7-3

| Gösterge | Ayar / seçim |
|----------|---|
| | RESET (fabrika ayarlarına geri dönme) RESET işlemi onay işleminden sonra gerçekleştirilir. Menü, değişiklik yapılmadığı takdirde 3 saniye sonra sonlandırılır. |

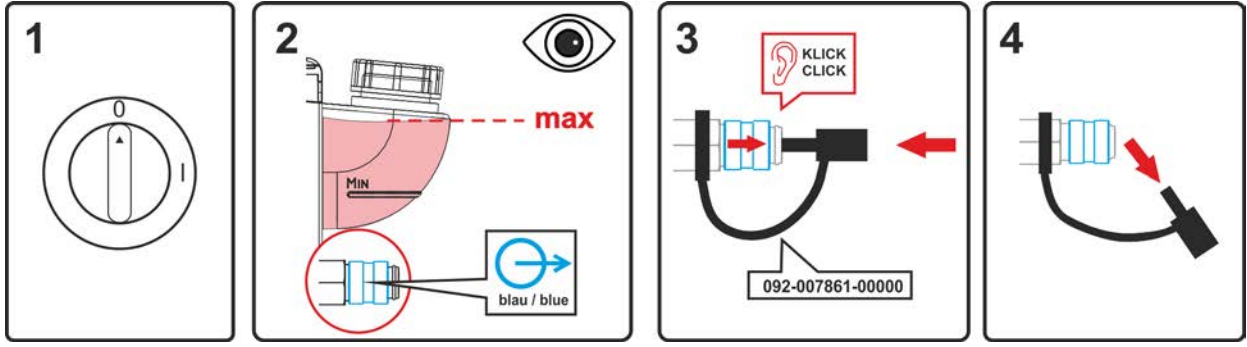
7.6 Kaynak parametresi eşitleme

Ön plaka/uzaktan kumanda üzerinden ayarlanmış olan ve kaynak makinesinde gösterilen kaynak parametreleri arasında fark olması durumunda bu farklar bu fonksiyon sayesinde kolayca eşitlenebilir.



Şekil 7-4

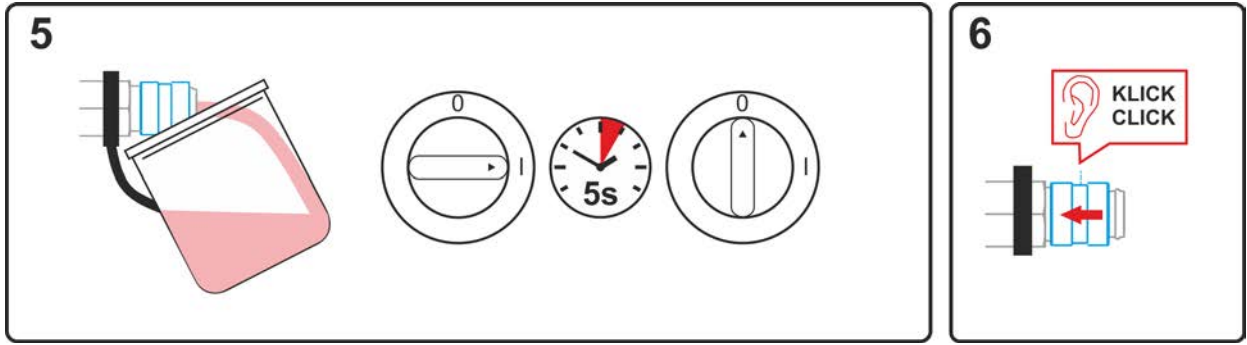
7.7 Soğutucu madde devresinin havasının alınması



Şekil 7-5

- Makineyi kapatın ve soğutma tankını maksimum seviyesine kadar doldurun.
- Hızlı bağlantı parçasını uygun bir yardımcı gereç ile açın (bağlantı açık).

Soğutma sisteminin havasının alınması için her zaman mavi renkli ve soğutma sisteminin mümkün olan en derin noktasında bulunan soğutma maddesi bağlantısını (soğutma tankının yakınında) kullanın!



Şekil 7-6

- Dışarı akan soğutma sıvısını toplamak için uygun bir kabı hızlı bağlantı parçasının altına koyun ve makineyi yakl. 5 saniye için çalıştırın.
- Kapama halkasını geriye iterek hızlı bağlantı parçasını tekrar kapatın.

8 Teknik veriler

8.1 Picomig 355 Synergic TKM

Performans bilgileri ve garanti yalnızca orijinal yedek ve aşınan parçalarla bağlantılı olarak geçerlidir!

| | MIG/MAG | TIG | Örtülü elektrot |
|--|--|---------------------|---------------------|
| Kaynak akımı (I ₂) | 5 A bitiş 350 A | | |
| Standarta (U ₂ uygun kaynak gerilimi) | 14,3 V bitiş 31,5 V | 10,2 V bitiş 24,0 V | 20,2 V bitiş 34,0 V |
| 40° C'de devrede kalma oranı ^[1] | 350 A (40 %) / 300 A (60 %) / 270 A (100 %) | | |
| Boşta çalışma gerilimi (S ₁) | 79 V | | |
| Şebeke gerilimi (Tolerans) | 3 x 400 V (-25 % bitiş +20 %) | | |
| Frekans | 50/60 Hz | | |
| Şebeke sigortası ^[2] | 3 x 16 A | | |
| Şebeke bağlantı hattı | H07RN-F4G2,5 | | |
| maks. Bağlanmış yük (S ₁) | 13,9 kVA | 10,6 kVA | 15,0 kVA |
| Jeneratör gücü (Tavsy.) | 20,3 kVA | | |
| Potência absorvida P _i ^[3] | 30 W | | |
| Maksimum şebeke empedansı (@PCC) ^[4] | xxxmOhm | | |
| Cos Phi / Verim | 0,99 / 88 % | | |
| Koruma sınıfı / Aşırı gerilim sınıfı | I / III | | |
| Kirlenme derecesi | 3 | | |
| İzolasyon sınıfı / Koruma sınıflandırması | H / IP 23 | | |
| Kaçak akım koruma şalteri | Tip B (önerilen) | | |
| Gürültü seviyesi ^[5] | <70 dB(A) | | |
| Ortam sıcaklığı ^[6] | -25 °C bitiş +40 °C | | |
| Makine soğutması / torç soğutması | Fan (AF) / Gaz veya su | | |
| Tel besleme hızı | 0,5 m/min bitiş 25m/min | | |
| Fabrika teslimi makara donanımı | 1,0/1,2 mm çelik tel için | | |
| Tahrik | 4 makara (37 mm) | | |
| Tel bobini çapı | Standart tel bobinler - azami 300 mm | | |
| Kaynak torçu bağlantısı | Euro merkez bağlantı | | |
| İş parçası ucu (min.) | 50 mm ² | | |
| Elektromanyetik uyumluluk yönetmeliği sınıfı | A | | |
| Test işareti | [5] / CE / EMI / UK | | |
| Uygulanan standartlar | bkz. Uyumluluk beyanı (Cihaz belgeleri) | | |
| Boyutlar (l x b x h) | 636 x 298 x 482 mm 25.0 x 11.7 x 19.0 inç | | |
| Ağırlık | 34,4 kg 75.8 lb | | |

^[1] Yük değişimi: 10 dakika (%60 devrede kalma oranı \pm 6 dakika kaynak, 4 dakika mola).

^[2] DIAZED xxA gG güvenlik sigortaları önerilir. Otomatik sigortaların kullanılması halinde tetikleme karakteristiği "C" kullanılmalıdır!

^[3] Haricî veya dahilî çevre birimleri olmadan hazırda bekleme gücü.

^[4] Bu kaynak donanımı IEC 61000-3-12 uyumlu değildir. Kamusal bir düşük gerilim sistemine bağlandığında kaynak tertibatının akım besleme şebekesinin işletmecisi ile hemfikir olunduktan sonra bağlanması kaynak tertibatının kurucusu veya kullanıcısının sorumluluğu altındadır.

- [5] IEC 60974-1 uyarınca maksimum çalışma noktasında bořta çalışma ve normal yükte iřletim gürültü seviyesi.
- [6] Ortam sıcaklığı soğutma maddesine baėlı! Soğutma maddesi sıcaklık aralığını dikkate alın!

9 Ek donanım

Kaynak torçları, iş parçası uçları, elektrot pensleri veya ara hortum paketleri gibi performansa bağlı aksesuar bileşenleri yetkili distribütörünüzden temin edebilirsiniz.

9.1 Kaynak torçu soğutması

| Tip | Açıklama | Ürün numarası |
|-----------------|-----------------------------------|------------------|
| cool50 U40 | Soğutma modülü | 090-008598-00502 |
| cool50 U42 | Takviyeli pompalı soğutma ünitesi | 090-008797-00502 |
| HOSE BRIDGE UNI | Boru köprüsü | 092-007843-00000 |

9.1.1 Soğutma sıvısı - Tip blueCool

| Tip | Açıklama | Ürün numarası |
|-------------------|--|------------------|
| blueCool -10 5 l | Soğutma sıvısı -10 °C'ye kadar (14 °F), 5 l | 094-024141-00005 |
| blueCool -10 25 l | Soğutma sıvısı -10 °C'ye kadar (14 °F), 25 l | 094-024141-00025 |
| blueCool -30 5 l | Soğutma sıvısı -30 °C'ye kadar (22 °F), 5 l | 094-024142-00005 |
| blueCool -30 25 l | Soğutma sıvısı -30 °C'ye kadar (22 °F), 25 l | 094-024142-00025 |
| FSP blueCool | Donma emniyeti kontrolcü | 094-026477-00000 |

9.1.2 Soğutma sıvısı - Tip KF

| Tip | Açıklama | Ürün numarası |
|------------|---|------------------|
| KF 23E-5 | Soğutma sıvısı -10 °C'ye kadar (14 °F), 5 l | 094-000530-00005 |
| KF 23E-200 | Soğutma sıvısı (-10 °C), 200 l | 094-000530-00001 |
| KF 37E-5 | Soğutma sıvısı -20 °C'ye kadar (4 °F), 5 l | 094-006256-00005 |
| KF 37E-200 | Soğutma sıvısı (-20 °C), 200 l | 094-006256-00001 |
| TYP1 | Donma emniyeti kontrolcü | 094-014499-00000 |

9.2 Taşıma sistemi

| Tip | Açıklama | Ürün numarası |
|--------------------------|---|------------------|
| Trolly 35.2-2 | Taşıma aracı | 090-008296-00000 |
| Trolly 53 | Taşıma aracı | 090-008638-00000 |
| Trolly 55-5 | Taşıma aracı, monte edilmiş | 090-008632-00000 |
| Trolly 55-6 | Taşıma aracı, monte edilmiş | 090-008825-00000 |
| ON TR Trolly 55-5 / 55-6 | Travers ve yuva, tel besleme ünitesi için | 092-002700-00000 |

9.3 Uzaktan kumanda / bağlantı ve uzatma kablosu

9.3.1 19 kutuplu bağlantı

| Tip | Açıklama | Ürün numarası |
|------------------|---|------------------|
| R10 19POL | Uzaktan kumanda | 090-008087-00502 |
| RG10 19POL 5M | Uzaktan kumanda, tel hızı ayarı, kaynak gerilimi düzeltilmesi | 090-008108-00000 |
| RA5 19POL 5M | Örn. uzaktan kumanda için bağlantı kablosu | 092-001470-00005 |
| RA10 19POL 10m | Örn. uzaktan kumanda için bağlantı kablosu | 092-001470-00010 |
| RA20 19POL 20m | Örn. uzaktan kumanda için bağlantı kablosu | 092-001470-00020 |
| RV5M19 19POL 5M | Uzatma kablosu | 092-000857-00000 |
| RV5M19 19POL 10M | Uzatma kablosu | 092-000857-00010 |
| RV5M19 19POL 15M | Uzatma kablosu | 092-000857-00015 |
| RV5M19 19POL 20M | Uzatma kablosu | 092-000857-00020 |

9.4 Seenekler

| Tip | Aıklama | Ürün numarası |
|----------------------------------|--|------------------|
| ON EWM Xnet Picomig 3xx | Xnet LAN/Wifi ađ geidi üzerinden EWM Xnet bađlantısı için opsiyonel ek donanım | 092-004004-00000 |
| ON D Barrel TG.0003 | Rolliner tel beslemesi, varil sevkiyatı için | 092-007929-00000 |
| ON Case | Trolly 55-5 / Trolly 55-6 sürülebilir araba üzerine montaj için alet kutusu | 092-002899-00000 |
| ON AL D13/27 | Yük soketleri için kör tapa | 092-003282-00000 |
| ON CS T.005/TG.0003/D.0002 | Picomig 180 / 185 D3 / 305 D3; Phoenix ve Taurus 355 kompakt için vin askısı; drive 4 | 092-002549-00000 |
| ON TH TG.03/TG.04/TG.11 R | Tor tutucu, sađ | 092-002699-00000 |
| ON WAK TG.03/TG.04/TG.09/K.02 | Tekerlek montaj grubu | 092-001356-00000 |
| ON Filter TG.0003 | Kir filtresi | 092-002662-00000 |

9.5 Genel ek donanımlar

| Tip | Aıklama | Ürün numarası |
|----------------------------|---|------------------|
| AK300 | Sepet bobini adaptörü K300 | 094-001803-00001 |
| CA D200 | 5 kg bobinler için merkezleme adaptörü | 094-011803-00000 |
| 16A 5POLE/CEE | Şebeke soketi | 094-000712-00000 |
| Proreg Ar/CO2 230bar 15l D | Basın düşürücü, manometreli | 394-008488-10015 |
| GH 2x1/4" 3m | Gaz hortumu | 094-000010-00003 |
| DSP | Tel sürme merkezi için sivirtici | 094-010427-00000 |
| Cutter | Hortum kesici | 094-016585-00000 |
| voltConverter 230/400 | Gerilim dönüştürücü | 090-008800-00502 |
| ON AL D13/27 | Yük soketleri için kör tapa | 092-003282-00000 |
| ADAP DZA/EZA | Euro bađlantının makine tarafında Dinse bađlantısı bulunan kaynak torları için adaptör | 094-016765-00000 |

10 Aşınma parçaları

Performans bilgileri ve garanti yalnızca orijinal yedek ve aşınan parçalarla bağlantılı olarak geçerlidir!

10.1 Tel besleme makaraları

10.1.1 Çelik teller için tel besleme makaraları

| Tip | Açıklama | Ürün numarası |
|--|--|------------------|
| FE 4R 0.6 MM/0.023 INCH LIGHT PINK | Tel sürme makaraları seti, 37 mm, 4 makara, V-oluk çelik, paslanmaz çelik ve lehim için | 092-002770-00006 |
| FE 4R 0.8-1.0MM / 0.03-0.04 INCH BLUE/WHITE | Tel sürme makaraları seti, 37 mm, 4 makara, V-Kaynak ağzı çelik, paslanmaz çelik ve lehim için | 092-002770-00009 |
| FE 4R 1.0-1.2MM / 0.04-0.045 INCH BLUE/RED | Tel sürme makaraları seti, 37 mm, 4 makara, V-Kaynak ağzı çelik, paslanmaz çelik ve lehim için | 092-002770-00011 |
| FE 4R 1.4 MM/0.052 INCH GREEN | Tel sürme makaraları seti, 37 mm, 4 makara, V-oluk çelik, paslanmaz çelik ve lehim için | 092-002770-00014 |
| FE 4R 1.6 MM/0.06 INCH BLACK | Tel sürme makaraları seti, 37 mm, 4 makara, V-oluk çelik, paslanmaz çelik ve lehim için | 092-002770-00016 |
| FE 4R 2.0 MM/0.08 INCH GREY | Tel sürme makaraları seti, 37 mm, 4 makara, V-oluk çelik, paslanmaz çelik ve lehim için | 092-002770-00020 |
| FE 4R 2.4 MM/0.095 INCH BROWN | Tel sürme makaraları seti, 37 mm, 4 makara, V-oluk çelik, paslanmaz çelik ve lehim için | 092-002770-00024 |
| FE 4R 2.8 MM/0.11 INCH LIGHT GREEN | Tel sürme makaraları seti, 37 mm, 4 makara, V-oluk çelik, paslanmaz çelik ve lehim için | 092-002770-00028 |
| FE 4R 3.2 MM/0.12 INCH VIOLET | Tel sürme makaraları seti, 37 mm, 4 makara, V-oluk çelik, paslanmaz çelik ve lehim için | 092-002770-00032 |

10.1.2 Alüminyum teller için tel besleme makaraları

| Tip | Açıklama | Ürün numarası |
|---|---|------------------|
| AL 4R 0.8 MM/0.03 INCH WHITE/YELLOW | Tel sürücü makarası seti, 37 mm, alüminyum için | 092-002771-00008 |
| AL 4R 1.0 MM/0.04 INCH BLUE/YELLOW | Tel sürücü makarası seti, 37 mm, alüminyum için | 092-002771-00010 |
| AL 4R 1.2 MM/0.045 INCH RED/YELLOW | Tel sürücü makarası seti, 37 mm, alüminyum için | 092-002771-00012 |
| AL 4R 1.6 MM/0.06 INCH BLACK/YELLOW | Tel sürücü makarası seti, 37 mm, alüminyum için | 092-002771-00016 |
| AL 4R 2.0 MM/0.08 INCH GREY/YELLOW | Tel sürme makarası seti, 37 mm, alüminyum için | 092-002771-00020 |
| AL 4R 2.4 MM/0.095 INCH BROWN/YELLOW | Tel sürme makarası seti, 37 mm, alüminyum için | 092-002771-00024 |
| AL 4R 2.8 MM/0.110 INCH LIGHT GREEN/YELLOW | Tel sürme makarası seti, 37 mm, alüminyum için | 092-002771-00028 |
| AL 4R 3.2 MM/0.125 INCH VIOLET/YELLOW | Tel sürme makarası seti, 37 mm, alüminyum için | 092-002771-00032 |

10.1.3 Özlü teller için tel besleme makaraları

| Tip | Açıklama | Ürün numarası |
|---|---|------------------|
| FUEL 4R 0.8 MM/0.03 INCH WHITE/ORANGE | Tel sürme makaraları seti, 37 mm, 4 makara, özlü tel için V oluk/tırtır | 092-002848-00008 |
| FUEL 4R 1.0 MM/0.04 INCH BLUE/ORANGE | Tel sürme makaraları seti, 37 mm, 4 makara, özlü tel için V oluk/tırtır | 092-002848-00010 |
| FUEL 4R 1.2 MM/0.045 INCH RED/ORANGE | Tel sürme makaraları seti, 37 mm, 4 makara, özlü tel için V oluk/tırtır | 092-002848-00012 |
| FUEL 4R 1.4 MM/0.052 INCH GREEN/ORANGE | Tel sürme makaraları seti, 37 mm, 4 makara, özlü tel için V oluk/tırtır | 092-002848-00014 |
| FUEL 4R 1.6 MM/0.06 INCH BLACK/ORANGE | Tel sürme makaraları seti, 37 mm, 4 makara, özlü tel için V oluk/tırtır | 092-002848-00016 |
| FUEL 4R 2.0 MM/0.08 INCH GREY/ORANGE | Tel sürme makaraları seti, 37 mm, 4 makara, özlü tel için V oluk/tırtır | 092-002848-00020 |
| FUEL 4R 2.4 MM/0.095 INCH BROWN/ORANGE | Tel sürme makaraları seti, 37 mm, 4 makara, özlü tel için V oluk/tırtır | 092-002848-00024 |

10.1.4 Tel sürme

| Tip | Açıklama | Ürün numarası |
|-----------------------------|--|------------------|
| DV X | Tel besleme makara yuvası seti | 092-002960-E0000 |
| SET DRAHTFUERUNG | Tel sürme seti | 092-002774-00000 |
| ON WF 2,0-3,2mm eFeed | Ekleme opsiyonu, 2,0-3,2 mm'lik teller için tel sürme, eFeed tahriki | 092-019404-00000 |
| SET IG 4x4 1.6mm BL | Tel besleme nipeli seti | 092-002780-00000 |
| GUIDE TUBE L105 | Orta tel kılavuzu | 094-006051-00000 |
| CAPTUB L=107 mm; Ø ≤ 1,6 mm | Kılcal boru | 094-006634-00000 |
| CAPTUB L=105 mm; Ø ≤ 2,4 mm | Kılcal boru | 094-021470-00000 |

11 Ek
11.1 JOB-List

| Massivdraht solid wire | | Ø inch mm | | | | |
|----------------------------|--|--------------|------|------|------|------|
| Ø | Icon | .023 | .030 | .035 | .040 | .045 |
| | | 0,6 | 0,8 | 0,9 | 1,0 | 1,2 |
| JOB | | | | | | |
| SG2/3 G3/4 Si1 | CO ₂ -100 / C1 | 176 | 1 | 2 | 3 | 4 |
| | Ar-82/CO ₂ -18 M20 - M21 | 175 | 6 | 7 | 8 | 9 |
| CrNi | Ar-97,5/CO ₂ -2,5 M12 | | 34 | 223 | 35 | 36 |
| CuSi Löten / Brazing | Ar-100 / I1 | | 114 | 177 | 115 | 116 |
| | Ar97,5/CO ₂ -2,5 M12 | | 110 | 178 | 111 | 112 |
| CuAl Löten / Brazing | Ar-100 / I1 | | 122 | | 123 | 124 |
| | Ar97,5/CO ₂ -2,5 M12 | | 118 | | 119 | 120 |
| AlMg | Ar-100 / I1 | | 74 | | 75 | 76 |
| | Ar-70/He-30 / I3 | | 78 | | 79 | 80 |
| AlSi | Ar-100 / I1 | | 82 | | 83 | 84 |
| | Ar-70/He-30 / I3 | | 86 | | 87 | 88 |
| Al99 | Ar-100 / I1 | | 90 | | 91 | 92 |
| | Ar-70/He-30 / I3 | | 94 | | 95 | 96 |

| Fülldraht metal / flux-cored | | Ø inch mm | | | | |
|---------------------------------|--|--|------|------|------|------|
| Ø | Icon | .030 | .035 | .040 | .043 | .045 |
| | | 0,8 | 0,9 | 1,0 | 1,1 | 1,2 |
| JOB | | | | | | |
| E70C Metal | Ar-82/CO ₂ -18 M20 - M21 | 235 | 236 | 237 | | 238 |
| | Ar-82/CO ₂ -18 M20 - M21 | 240 | 241 | 242 | | 243 |
| E71T Rutile | CO ₂ -100 / C1 | | 246 | 247 | | 248 |
| | Self-Shielded | | 172 | | 171 | 170 |
| CrNi | Metal | Ar-97,5/CO ₂ -2,5 M12 | 227 | | 228 | 229 |
| | | Ar-82/CO ₂ -18 M20 - M21 | 231 | | 232 | 233 |
| | Rutil / Basic | CO ₂ -100 / C1 | 210 | | 211 | 212 |

| forceArc | | Ø inch mm | | |
|-------------------|----------------------------------|--------------|------|------|
| Ø | Icon | .030 | .040 | .045 |
| | | 0,8 | 1,0 | 1,2 |
| JOB | | | | |
| SG2/3 G3/4 Si1 | Ar-82/CO ₂ -18 M21 | 189 | 179 | |
| | Ar-90/CO ₂ -10 M20 | 190 | 254 | |

| rootArc | | Ø inch mm | | |
|-------------------|--|--------------|------|------|
| Ø | Icon | .030 | .040 | .045 |
| | | 0,8 | 1,0 | 1,2 |
| JOB | | | | |
| SG2/3 G3/4 Si1 | CO ₂ -100 / C1 | | 204 | 205 |
| | Ar-82/CO ₂ -18 M20 - M21 | | 206 | 207 |

| MIG / MAG GMAW | | 188 |
|------------------------|---|-----|
| manual non synergic | | |
| Zusatz additional | | |
| WIG TIG | ⊕ | 127 |
| E-Hand MMA | ⊖ | 128 |

| pulse only in Picomig puls Version | | | |
|------------------------------------|-----------------|--------------------------|------------------|
| <input type="checkbox"/> | Standard | <input type="checkbox"/> | standard |
| <input type="checkbox"/> | Standard / Puls | <input type="checkbox"/> | standard / pulse |

| color-code | | | |
|--------------------------|-----------|--------------------------|-----------------|
| <input type="checkbox"/> | Stahl | <input type="checkbox"/> | mild steel |
| <input type="checkbox"/> | Edelstahl | <input type="checkbox"/> | stainless steel |
| <input type="checkbox"/> | Aluminium | <input type="checkbox"/> | aluminium |

| | | | | | | | | | | |
|--|--|--|--|--|--|--|--|--|--|--|
| | | | | | | | | | | |
| | | | | | | | | | | |

094-029327-0000

Şekil 11-1

Mavi renkle işaretlenmiş tüm JOB'lar, standart ark kaynağına ek olarak, pals ark kaynağı için de kullanılabilir.

Pals arkına uygun olmayan bir JOB'u pals ark kaynağına geçirmeye çalıştığınızda, cihaz göstergesinde (pals yok) mesajı görünür ve standart ark kaynağına geri döner.

11.2 Parametrelere genel bakış - Ayar alanları

| Kaynak verisi göster- gesi (üç haneli) | Parametre / fonksiyon | Ayar aralığı | | | |
|---|--|-------------------------------|------|--------|-------|
| | | Standart (fabrika teslimi) | min. | maks. | Birim |
| MIG/MAG | | | | | |
| GP _r | Başlangıç gaz akışı süresi | JOB ^[1] | 0,0 | - 20,0 | sn |
| FS _t | Başlatma akımı (ana akımın yüzdesi) | JOB ^[1] | 0 | - 200 | % |
| ES _t | Başlatma akımı süresi | JOB ^[1] | 0,0 | - 20,0 | sn |
| ES _s | Slope zamanı (ana akımdan başlatma akımına geçiş süresi) | JOB ^[1] | 0,0 | - 20,0 | sn |
| ES _E | Slope zamanı (ana akımdan bitiş akımına geçiş süresi) | JOB ^[1] | 0,0 | - 20,0 | sn |
| FE _d | Bitiş akımı (ana akımın yüzdesi) | JOB ^[1] | 0 | - 200 | % |
| EE _d | Bitiş akımı süresi | JOB ^[1] | 0,0 | - 20,0 | sn |
| dy _n | Dinamik düzeltme | 0 | -40 | - 40 | |
| GP _t | Bitiş gaz akışı süresi | JOB ^[1] | 0,0 | - 20,0 | sn |
| E ₁ | Punta süresi | JOB ^[1] | 0,1 | - 20,0 | sn |
| E ₂ | Bekleme süresi (aralık) | JOB ^[1] | 0,1 | - 20,0 | sn |
| rbd | Tel geri yanma | JOB ^[1] | 0 | - 499 | % |
| TIG | | | | | |
| GP _r | Başlangıç gaz akışı süresi | 0,1 | 0,0 | - 20,0 | sn |
| FS _t | Başlatma akımı | 70 | 0 | - 200 | % |
| ES _s | Çıkış rampası süresi | 0,5 | 0,0 | - 20,0 | sn |
| ES _E | Düşme rampası süresi | 0,5 | 0,0 | - 20,0 | sn |
| FE _d | Bitiş akımı | 50 | 1 | - 200 | % |
| SE _c | Bitiş gaz akışı süresi | 5,0 | 0,0 | - 20,0 | sn |
| Örtülü elektrod (MMA) | | | | | |
| AR _c | Arcforce düzeltmesi | 0 | -40 | - 40 | |
| fh _t | Sıcak başlama akımı | 120 | 0 | - 200 | % |
| eh _t | Sıcak başlama zamanı | 0,5 | 0 | - 20,0 | sn |

^[1] Değerler her JOB içerisinde ayrı olarak kaydedilir / kaydedilmiştir.

11.3 Bayi bulma

Sales & service partners
www.ewm-group.com/en/specialist-dealers



"More than 400 EWM sales partners worldwide"