



**PT**

**Aparelho de soldadura**

**Picomig 355 Synergic TKM**

099-005700-EW522

Anote documentos adicionais do sistema!

21.6.2023

**Register now  
and benefit!  
Jetzt Registrieren  
und Profitieren!**

[www.ewm-group.com](http://www.ewm-group.com)



## Indicações gerais

### AVISO



#### **Ler o manual de operação!**

#### **O manual de operação familiariza-o com os produtos para um manuseio seguro.**

- Ler e seguir o manual de operação de todos os componentes do sistema, em especial as indicações de segurança e advertências!
- Respeitar os regulamentos de prevenção de acidentes e as determinações específicas do país!
- O manual de operação deve ser guardado no local de utilização do aparelho.
- Os sinais de segurança e de aviso no aparelho informam sobre possíveis perigos. Devem estar sempre visíveis e legíveis.
- O aparelho foi concebido de acordo com a mais recente tecnologia e com as regras ou normas e só pode ser operado, submetido a manutenção e reparado por pessoas especializadas.
- Alterações técnicas através do desenvolvimento da tecnologia do equipamento podem levar a um comportamento de soldagem diferente.

**No caso de perguntas relativas à instalação, colocação em serviço, operação, características no local de utilização, bem como à finalidade de utilização, contacte o seu parceiro de vendas ou a nossa assistência ao cliente através do número +49 2680 181-0.**

**Consulte a lista dos parceiros de vendas autorizados em [www.ewm-group.com/en/specialist-dealers](http://www.ewm-group.com/en/specialist-dealers).**

A responsabilidade decorrente da operação deste equipamento está expressamente limitada ao funcionamento do mesmo. Rejeitamos qualquer outro tipo de responsabilidade, seja de que natureza for. Esta exclusão de responsabilidade é aceite pelo utilizador ao colocar o equipamento em serviço.

O cumprimento do conteúdo deste manual, bem como as condições e os métodos durante a instalação, operação, utilização e manutenção do equipamento não podem ser verificados pelo fabricante.

A instalação inadequada pode causar danos materiais e, por conseguinte, pôr em perigo a segurança das pessoas. Por esta razão, não assumimos quaisquer obrigações, nem responsabilidades por perdas, danos ou custos que possam decorrer da instalação incorrecta, da operação imprópria, bem como da utilização e manutenção incorrectas ou que, de alguma forma, estejam relacionados com estas situações.

© EWM GmbH

Dr. Günter-Henle-Straße 8

56271 Mündersbach Alemanha

Tel: +49 2680 181-0, Fax: -244

E-Mail: [info@ewm-group.com](mailto:info@ewm-group.com)

[www.ewm-group.com](http://www.ewm-group.com)

Os direitos de autor do presente documento permanecem propriedade do fabricante.

A cópia, ainda que parcial, está sujeita a uma autorização escrita.

O conteúdo deste documento foi cuidadosamente pesquisado, verificado e editado, no entanto, fica reservado o direito a alterações, erros de ortografia e erros gerais.

#### **Segurança de dados**

O utilizador é responsável pela cópia de segurança de todas as alterações à configuração de fábrica. Caso as definições pessoais sejam apagadas, a responsabilidade será do utilizador. O fabricante não assume qualquer responsabilidade.

<b>1</b>	<b>Conteúdo</b>	<b>3</b>
<b>1</b>	<b>Conteúdo</b>	<b>3</b>
<b>2</b>	<b>Para sua segurança</b>	<b>7</b>
2.1	Indicações relativas à utilização desta documentação	7
2.2	Explicação dos símbolos	8
2.3	Prescrições de segurança	9
2.4	Transporte e colocação	12
<b>3</b>	<b>Utilização correcta</b>	<b>14</b>
3.1	Área de aplicação	14
3.2	Versão do software	14
3.3	Outros documentos aplicáveis	14
3.3.1	Garantia	14
3.3.2	Declaração de conformidade	14
3.3.3	Soldagem em ambiente com elevado perigo elétrico	14
3.3.4	Documentos de assistência técnica (peças de reposição e esquemas de ligações)	14
3.3.5	Calibrar/Validar	14
3.3.6	Parte do conjunto de documentos	15
<b>4</b>	<b>Descrição do aparelho – Breve vista geral</b>	<b>16</b>
4.1	Vista frontal / vista de trás	16
4.2	Vista para o interior	18
4.3	Comando do aparelho - elementos de comando	20
4.3.1	Exibição de dados de soldagem	22
4.3.1.1	Predefinição de polaridade	22
<b>5</b>	<b>Estrutura e funcionamento</b>	<b>23</b>
5.1	Transporte e colocação	23
5.1.1	Condições ambientais	23
5.1.2	Refrigeração do aparelho	24
5.1.3	Conduta da peça, Generalidades	24
5.1.4	Refrigeração da tocha de soldagem	24
5.1.4.1	Ligação do módulo de refrigeração	24
5.1.5	Indicações para a colocação de cabos da corrente de soldagem	25
5.1.6	Correntes de soldagem vagabundas	26
5.1.7	Ligação de rede	27
5.1.7.1	Forma de rede	27
5.1.8	Suporte de tocha	28
5.1.9	Alimentação do gás de protecção	29
5.1.9.1	Ligação do regulador de pressão	29
5.1.9.2	Ligação da mangueira de gás de protecção	30
5.1.9.3	Ajuste do gás de protecção	30
5.1.9.4	Teste de gás	31
5.2	Soldagem MIG/MAG	31
5.2.1	Confecionar a guia do arame	31
5.2.2	Ligação da tocha de soldagem e do cabo da peça de trabalho	33
5.2.3	Tocha funcional MIG/MAG	34
5.2.4	Tocha de soldadura Push/Pull MIG/MAG	34
5.2.5	Alimentação do arame	35
5.2.5.1	Inserir a bobina de arame	35
5.2.5.2	Mudar roldanas de alimentação de arame	36
5.2.5.3	Enfiar arame de solda	39
5.2.5.4	Ajuste do travão da bobina	40
5.2.6	Definição de tarefas de soldagem MIG/MAG	41
5.2.7	Seleção de tarefa de soldagem	41
5.2.7.1	Parâmetros de soldagem de base	41
5.2.7.2	Modo de operação	42
5.2.8	Potência de soldadura (ponto de trabalho)	42
5.2.8.1	Seleção do modo de visualização dos parâmetros de soldadura	42
5.2.8.2	Comprimento do arco voltaico	42
5.2.8.3	Dinâmica do arco voltaico (efeito de estrangulamento)	42

5.2.9	Soldagem MIG/MAG convencional (GMAW non synergic).....	43
5.2.10	forceArc.....	43
5.2.11	rootArc .....	44
5.2.12	Modos de operação (processos de funcionamento) .....	44
	5.2.12.1 Explicação dos símbolos e das funções .....	44
	5.2.12.2 Corte automático .....	44
5.2.13	Sequência do programa .....	51
5.2.14	Menu Expert (MIG/MAG).....	52
5.3	Soldadura manual com eléctrodo .....	53
5.3.1	Ligação do suporte dos eléctrodos e da conduta da peça de trabalho.....	53
5.3.2	Seleção de tarefa de soldagem.....	53
5.3.3	Arcforce.....	54
5.3.4	Hotstart .....	54
5.3.5	Antistick.....	54
5.3.6	Menu de especialista (Soldadura manual) .....	55
5.4	Soldadura WIG.....	55
5.4.1	Preparação da tocha de soldadura TIG .....	55
5.4.2	Ligação da tocha de soldagem e do cabo da peça de trabalho.....	55
5.4.3	Seleção de tarefa de soldagem.....	56
5.4.4	Ajustar o tempo de fluxo posterior de gás.....	56
5.4.5	Menu de especialista (TIG).....	57
5.4.6	Ignição do arco voltaico .....	58
	5.4.6.1 Liftarc.....	58
5.4.7	Modos de operação (processos de funcionamento) .....	58
	5.4.7.1 Explicação dos símbolos.....	58
	5.4.7.2 Corte automático .....	58
	5.4.7.3 Modo de 2 tempos.....	59
	5.4.7.4 Modo de 4 tempos.....	60
5.5	colocador à distância .....	60
5.6	Parâmetros especiais (definições avançadas) .....	60
5.6.1	Seleção, alteração e memorização de parâmetros .....	61
5.6.2	Parâmetros especiais em detalhe .....	62
	5.6.2.1 Tempo de rampa de colocação do arame (P1) .....	62
	5.6.2.2 Início de toque para 4 tempos/especial de 4 tempos (P9).....	62
5.6.3	Repor no ajuste de fábrica.....	62
5.7	Menu de configuração do aparelho .....	63
5.7.1	Seleção, alteração e memorização de parâmetros .....	63
5.7.2	Equalização da resistência de cabo .....	64
5.7.3	Modo de economia de energia (Standby) .....	65
<b>6</b>	<b>Manutenção, tratamento e eliminação .....</b>	<b>66</b>
6.1	Geral.....	66
6.2	Explicação dos símbolos.....	66
6.3	Plano de manutenção .....	67
6.4	Eliminação do aparelho.....	68
<b>7</b>	<b>Resolução de problemas .....</b>	<b>69</b>
7.1	Lista de verificação para a resolução de problemas .....	69
7.2	Aviso de falha (Fonte de alimentação) .....	70
7.3	Versão do software do controlo do equipamento .....	72
7.4	Reposição dos parâmetros de soldadura para a configuração de fábrica .....	73
7.5	Repor JOBs (tarefas de soldagem) na definição de fábrica .....	74
	7.5.1 Repor JOB individual .....	74
	7.5.2 Repor todos os JOBs.....	74
7.6	Ajuste dos parâmetros de soldadura .....	75
7.7	Purgar o ar do circuito de refrigerante .....	76
<b>8</b>	<b>Dados técnicos .....</b>	<b>77</b>
8.1	Picomig 355 Synergic TKM.....	77
<b>9</b>	<b>Acessórios .....</b>	<b>79</b>
9.1	Refrigeração da tocha de soldagem .....	79
	9.1.1 Líquido refrigerante - Tipo blueCool .....	79

---

9.1.2	Líquido refrigerante - Tipo KF .....	79
9.2	Sistema de transporte .....	79
9.3	Colocador à distância/cabo de ligação e de extensão .....	79
9.3.1	Tomada de ligação, de 19 polos .....	79
9.4	Opções.....	80
9.5	Acessórios gerais.....	80
<b>10</b>	<b>Peças de desgaste .....</b>	<b>81</b>
10.1	Roldanas de alimentação do arame .....	81
10.1.1	Roldanas de alimentação do arame para arames de aço .....	81
10.1.2	Roldanas de alimentação do arame para arames de alumínio .....	81
10.1.3	Roldanas de alimentação do arame para arames tubulares .....	82
10.1.4	Guia do arame .....	82
<b>11</b>	<b>Anexo .....</b>	<b>83</b>
11.1	JOB-List .....	83
11.2	Vista geral de parâmetros - Intervalos de regulação.....	84
11.3	Pesquisa de representantes .....	85



## 2 Para sua segurança

### 2.1 Indicações relativas à utilização desta documentação

#### PERIGO

**Procedimentos de trabalho e de operação que têm de ser respeitados com exatidão a fim de se evitar ferimento grave direto e iminente ou a morte de pessoas.**

- A instrução de segurança contém no título a palavra sinalizadora “PERIGO” com um símbolo de aviso geral.
- O perigo também é ilustrado com um pictograma na borda da página.

#### AVISO

**Procedimentos de trabalho e de operação que têm de ser respeitados com exatidão a fim de se evitar possível ferimento grave ou a morte de pessoas.**

- A instrução de segurança contém no título a palavra sinalizadora “AVISO” com um símbolo de aviso geral.
- O perigo também é ilustrado com um pictograma na borda da página.

#### CUIDADO

**Procedimentos de trabalho e de operação que têm de ser respeitados com exatidão a fim de se evitar possível ferimento ligeiro de pessoas.**

- A instrução de segurança contém no título a palavra sinalizadora “CUIDADO” com um símbolo de aviso geral.
- O perigo é ilustrado com um pictograma na borda da página.



**Características técnicas que o utilizador deve ter em atenção para evitar danos materiais ou danos no aparelho.**

Indicações de manuseio e contagens que lhe indicam, passo a passo, o que deve fazer em determinadas situações, reconhecerá através do subponto, por exemplo:

- Encaixar a tomada do cabo de corrente de soldagem na contraparte e bloquear.

## 2.2 Explicação dos símbolos

Símbolo	Descrição
	Observar as características técnicas
	Desligar o aparelho
	Ligar o aparelho
	Errado/inválido
	Correto/válido
	Entrada
	Navegar
	Saída
	Representação do tempo (exemplo: aguardar 4 s/acionar)
	Interrupção da visualização do menu (outras opções de configuração possíveis)
	Ferramenta dispensável/não utilizar
	Ferramenta indispensável/utilizar

Símbolo	Descrição
	Acionar e soltar (digitar/tocar)
	Soltar
	Acionar e manter
	Comutar
	Rodar
	Valor numérico/ajustável
	Lâmpada sinalizadora verde acesa
	Lâmpada sinalizadora verde a piscar
	Lâmpada sinalizadora vermelha acesa
	Lâmpada sinalizadora vermelha a piscar
	Lâmpada sinalizadora azul acesa
	Lâmpada sinalizadora azul a piscar



## 2.3 Prescrições de segurança

### AVISO



#### **Perigo de acidente ao desprezar as instruções de segurança!**

**A não observância das instruções de segurança pode pôr em risco a vida!**

- Ler atentamente as instruções de segurança neste manual!
- Respeitar os regulamentos de prevenção de acidentes e as determinações específicas do país!
- Advertir as pessoas na zona de trabalho sobre a observância dos regulamentos!



#### **Perigo de ferimentos devido a tensão elétrica!**

**Em caso de contacto, as tensões elétricas podem provocar choques elétricos fatais e queimaduras. Mesmo em caso de contacto com tensões mais baixas, é possível assustar-se e subsequentemente ter um acidente.**

- Não tocar diretamente em peças condutoras de tensão, como tomadas da corrente de soldagem, elétrodos de barra, elétrodos de tungsténio ou elétrodos de arame de solda!
- Pousar a tocha de soldagem ou o suporte do elétrodo sempre isolado!
- Usar equipamento de proteção individual completo (depende da aplicação)!
- Abertura do aparelho exclusivamente por parte do técnicos autorizados!
- O aparelho não pode ser utilizado para descongelar tubos!



#### **Perigo quando estão interligadas várias fontes de energia!**

**Caso se pretenda ter várias fontes de energia interligadas paralelamente ou em série, tal só poderá ser feito por uma profissional qualificado de acordo com a norma IEC/IPQ EN 60974-9 "Instalação e operação" e os regulamentos de prevenção de acidentes BGV D1 (Regulamentos das Associações Profissionais Alemãs) (anteriormente VGB 15 (Regulamentos da Associação Alemã de Trabalhadores Sindicados)) ou com as disposições específicas do país!**

**Os dispositivos só podem ser autorizados para trabalhos de soldagem por arco voltaico após uma verificação para se garantir que a tensão em vazia admissível não seja excedida.**

- A ligação do aparelho deve ser realizada exclusivamente por um profissional qualificado!
- Durante a colocação fora de funcionamento de fontes de energia individuais, todos os cabos da rede e de corrente de soldagem devem ser isolados de forma fiável de todo o sistema de soldagem. (Perigo devido a tensão de retorno!)
- Não interligar aparelhos de soldadura com comutador de inversão de pólos (série PWS) ou aparelhos de soldadura de corrente alternada (CA), uma vez que com um simples erro de operação podem ser adicionadas tensões de soldagem inadmissíveis.



#### **Perigo de ferimentos devido a radiação ou calor!**

**A radiação do arco voltaico provoca danos na pele e nos olhos.**

**O contacto com peças de trabalho quentes e faíscas provoca queimaduras.**

- Utilizar escudo de solda ou capacete de solda com nível de proteção suficiente (depende da aplicação)!
- Usar vestuário de proteção seco (por ex. escudo de solda, luvas, etc.) de acordo com as normas relevantes do respetivo país!
- Proteger os passantes contra a radiação e perigo de encandeamento através de uma cortina de proteção ou um painel de proteção!

## AVISO



### **Perigo de ferimentos devido a vestuário inadequado!**

**Irradiação, calor e tensão elétrica são fontes de perigo inevitáveis durante a soldagem por arco voltaico. O utilizador deve utilizar um equipamento de proteção individual (EPI) completo. O equipamento de proteção deve prevenir os seguintes riscos:**

- Proteção respiratória contra substâncias e misturas perigosas para a saúde (fumos e vapores) ou tomar medidas adequadas (aspiração, etc.).
- Capacete de solda com dispositivo de proteção adequado contra radiações ionizantes (radiação IV e UV) e calor.
- Vestuário de soldador seco (calçado, luvas e proteção corporal) contra ambientes quentes, com efeitos comparáveis aos que se verificam a uma temperatura do ar igual ou superior a 100 °C e ao trabalhar em peças sob tensão.
- Proteção auditiva contra ruídos nocivos.



### **Perigo de explosão!**

**Materiais aparentemente inofensivos em recipientes fechados podem formar sobrepressão devido ao aquecimento.**

- Retirar recipientes com líquidos explosivos ou inflamáveis da área de trabalho!
- Não aquecer líquidos explosivos, poeiras ou gases através de soldagem ou do corte!



### **Perigo de incêndio!**

**Devido às elevadas temperaturas que resultam da soldagem, faíscas lançadas, peças incandescentes e escórias quentes podem formar-se chamas.**

- Ter atenção a incêndios na zona de trabalho!
- Não trazer consigo objetos inflamáveis tais como fósforos ou isqueiros.
- Manter extintores de incêndio disponíveis na zona de trabalho!
- Remover completamente os resíduos de materiais combustíveis da peça de trabalho antes de iniciar a soldagem.
- Continuar a processar as peças de trabalho soldadas somente após o arrefecimento. Não as colocar em contacto com material inflamável!

 **CUIDADO****Fumos e gases!**

**Fumos e gases podem causar falta de ar e intoxicações! Além disso, a radiação ultravioleta do arco voltaico pode transformar vapores de solventes (hidrocarboneto clorado) em fosgênio tóxico!**

- Assegurar ar fresco suficiente!
- Manter os vapores de solventes afastados da área de radiação do arco voltaico!
- Se necessário, usar proteção respiratória adequada!
- Para evitar a formação de fosgênio, é necessário adotar medidas adequadas para neutralizar previamente os resíduos de solventes clorados nas peças de trabalho.

**Poluição sonora!**

**O ruído que excede os 70 dBA pode provocar danos auditivos permanentes!**

- Usar proteção auditiva apropriada!
- As pessoas que se encontram na zona de trabalho devem usar proteção auditiva apropriada!



**Segundo a IEC 60974-10, as fontes de solda dividem-se em duas classes de compatibilidade eletromagnética (Pode consultar a classe CEM nos Dados Técnicos) > consulte a secção 8:**



Os aparelhos de **classe A** não se destinam a serem utilizados em ambiente doméstico, onde a energia elétrica é obtida a partir da rede de abastecimento de eletricidade de baixa tensão. Ao certificar-se da compatibilidade eletromagnética para aparelhos de classe A, podem surgir dificuldades nestas áreas tanto devido a avarias relacionadas com cabos como relacionadas com interferências por radiação.



Os aparelhos de **classe B** cumprem os requisitos CEM na área industrial e doméstica, incluindo áreas residenciais com ligação à rede pública de baixa tensão.

**Construção e operação**

Na operação de equipamentos de soldagem por arco voltaico, podem por vezes surgir interferências eletromagnéticas, ainda que a fonte de solda cumpra os valores-limite de emissões de acordo com a norma. O utilizador é responsável pelas avarias que resultem da soldagem. Para **avaliação** de possíveis problemas eletromagnéticos no ambiente, o utilizador deve ter em consideração o seguinte: (ver também EN 60974-10 Anexo A)

- Cabos de rede, de comando, de sinal e de telecomunicação
- Aparelhos de rádio e televisão
- Computadores e outros dispositivos de comando
- Dispositivos de segurança
- A saúde de pessoas próximas, sobretudo se usam pacemaker ou aparelhos auditivos
- Dispositivos de calibração e de medição
- A resistência a interferências de outros dispositivos no ambiente
- A hora do dia em que os trabalhos de soldadura devem ser realizados

**Recomendações para a redução de emissão de interferências**

- Conexão à rede, p. ex., filtro de rede adicional ou blindagem por meio de tubo metálico
- Manutenção do equipamento de soldagem por arco voltaico
- Os cabos de soldadura devem ser tão curtos e estar tão juntos quanto possível, e passar no chão
- Compensação de potencial
- Conexão à terra da peça de trabalho. Nos casos em que não seja possível uma conexão à terra direta da peça de trabalho, a união deve realizar-se através de condensadores adequados.
- Blindagem de outros dispositivos no ambiente ou de todo o equipamento de soldagem

## CUIDADO



### Campos eletromagnéticos!

A fonte de alimentação pode gerar campos elétricos ou eletromagnéticos que podem prejudicar o funcionamento de equipamentos eletrônicos, tais como equipamentos informáticos e CNC, linhas de telecomunicações, linhas de rede, linhas de transmissão de sinais, marca-passos e desfibriladores.

- Cumprir as normas de manutenção > *consulte a secção 6!*
- Desenrolar completamente os cabos de soldadura!
- Blindar devidamente os aparelhos e equipamentos sensíveis a radiações!
- O funcionamento dos marca-passos pode ser afetado (consultar um médico, se necessário).



### Deveres do operador!

Para a operação do aparelho é preciso respeitar as respetivas diretrizes e legislações nacionais!

- Implementação nacional da diretiva quadro 89/391/CEE relativa à aplicação de medidas destinadas a promover a melhoria da segurança e da saúde dos trabalhadores no trabalho, assim como as respetivas diretivas individuais.
- Em especial a diretiva 89/655/CEE sobre requisitos mínimos para segurança e saúde na utilização de equipamentos pelo operário no seu trabalho.
- Os regulamentos relativos à segurança no trabalho e prevenção de acidentes do respetivo país.
- Instalação e operação do aparelho de acordo com IEC/IPQ EN 60974-9.
- Instruir o utilizador em intervalos regulares sobre métodos de trabalho seguros.
- Verificação regular do aparelho conforme IEC/IPQ EN 60974-4.



**A garantia do fabricante fica cancelada em caso de danos no aparelho devido a componentes de outra marca!**

- **Utilizar exclusivamente componentes de sistema e opções (fontes de energia, tochas de soldagem, suportes do eléctrodo, colocadores à distância, peças de reposição e peças de desgaste, etc.) do nosso programa de fornecimento!**
- **Inserir e bloquear componentes acessórios na tomada de ligação apenas com a fonte de energia desligada!**

### Requisitos para a ligação à rede de alimentação pública

Os aparelhos de alta tensão podem influenciar a qualidade da rede devido à corrente que vão buscar à rede de alimentação. Por isso, para alguns tipos de aparelho podem aplicar-se limitações de ligação ou requisitos à impedância de condução máxima possível ou à capacidade de alimentação mínima necessária na interface para a rede pública (ponto de acoplamento comum PCC), em que também neste caso se chama a atenção para os dados técnicos dos aparelhos. Neste caso, é da responsabilidade do operador ou do utilizador do aparelho perguntar à empresa abastecedora da rede de alimentação se o aparelho pode ser ligado.

## 2.4 Transporte e colocação

### AVISO



**Perigo de ferimentos devido ao manuseamento incorreto das botijas de gás de proteção!**

**O manuseamento incorreto e a fixação insuficiente das botijas de gás de proteção podem provocar ferimentos graves!**

- Seguir as instruções do fabricante de gás e do regulamento sobre o gás comprimido!
- A botija de gás de proteção não pode ser fixada pela válvula!
- Evitar o aquecimento da botija de gás de proteção!

**⚠ CUIDADO****Perigo de acidente devido aos cabos de alimentação!**

Durante o transporte, cabos de alimentação não desligados (cabos da rede, cabos de comando, etc.) podem causar perigos, como p. ex. virar aparelhos ligados e lesionar pessoas!

- Desligar os cabos de alimentação antes do transporte!

**Perigo de tombar!**

Durante o movimento e a montagem o aparelho pode tombar, ferir pessoas ou ficar danificado. Tem de ser assegurada uma estabilidade até um ângulo de 10° (conforme IEC 60974-1).

- Montar ou transportar o aparelho sobre uma superfície plana e estável!
- Proteger as peças de montagem posterior com meios apropriados!

**Risco de acidentes devido a tubagens dispostas incorretamente!**

Os cabos dispostos incorretamente (cabos de rede, de controlo e de soldagem ou pacotes de mangueiras intermediárias) podem provocar tropeçamentos.

- Dispor os cabos de alimentação direitos no solo (evitar formação de laços).
- Evitar a disposição em passeios ou vias de transporte.

**Perigo de ferimentos no líquido de refrigeração quente e nas respetivas ligações!**

O líquido de refrigeração utilizado e os respetivos pontos de ligação ou união podem aquecer fortemente durante a operação (modelo refrigerado a água). Ao abrir o circuito de refrigerante, a saída de líquido de refrigeração pode causar escaldaduras.

- Abrir o circuito de refrigerante exclusivamente com a fonte de energia ou o aparelho de refrigeração desligados!
- Usar equipamento de proteção adequado (luvas de proteção)!
- Tapar as ligações abertas das tubagens com tampas adequadas.



**Os aparelhos estão concebidos para operação em posição vertical!**

**A operação em posições não admitidas pode causar danos no aparelho.**

- **Transporte e operação exclusivamente em posição vertical!**



**Devido a ligação incorreta podem ser danificados componentes acessórios e a fonte de energia!**

- **Inserir e bloquear componentes acessórios na respetiva tomada de ligação apenas com o aparelho de soldadura desligado!**
- **Para descrições detalhadas, consultar o manual de operação dos respetivos componentes acessórios!**
- **Os componentes acessórios são identificados automaticamente após a ligação da fonte de energia.**



**As capas protetoras de poeira protegem as tomadas de ligação e desse modo também o aparelho contra sujidade e danos no aparelho.**

- **Se nenhum componente acessório for operado na ligação, a capa protetora de poeira deve ser inserida.**
- **Em caso de defeito ou perda, a capa protetora de poeira deve ser substituída!**

## 3 Utilização correcta

### AVISO



**Perigo devido a utilização indevida!**

O aparelho foi concebido de acordo com a mais recente tecnologia e com as regras ou normas relativas à utilização na indústria e no comércio. Apenas se destina aos processos de soldagem indicados na placa de potência. Em caso de utilização indevida, podem surgir do aparelho perigos para pessoas, animais e materiais. Não será assumida responsabilidade por quaisquer danos daí resultantes!

- Utilizar o aparelho exclusivamente para o seu devido uso e por meio de pessoal instruído e qualificado!
- Não modificar nem converter o aparelho incorretamente!

### 3.1 Área de aplicação

Aparelho de soldadura por arco voltaico para soldadura padrão de metal com gás inerte e processos secundários de TIG com LiftArc (ignição por contacto) ou de soldadura manual com eléctrodo. Se necessário, os componentes acessórios podem expandir o conjunto de funções (ver a respetiva documentação no capítulo homónimo).

### 3.2 Versão do software

A versão do software do comando da fonte de solda pode ser indicada no menu de configuração do aparelho (menu Srv) > consulte a secção 5.7.

### 3.3 Outros documentos aplicáveis

#### 3.3.1 Garantia

Para mais informações, consulte a brochura fornecida "Warranty registration", bem como as nossas informações sobre a garantia, manutenção e verificação disponíveis em [www.ewm-group.com](http://www.ewm-group.com)!

#### 3.3.2 Declaração de conformidade



Pelo modo como foi concebido e fabricado, este produto está em conformidade com as diretivas da UE mencionadas na declaração. O produto vem acompanhado da versão original de uma declaração de conformidade específica.

O fabricante recomenda que a inspeção técnica de segurança de acordo com as normas e diretivas nacionais e internacionais seja realizada a cada 12 meses (a contar do primeiro comissionamento).

#### 3.3.3 Soldagem em ambiente com elevado perigo elétrico



As fontes de energia com esta marcação podem ser utilizadas para a soldadura em ambientes com risco elétrico elevado (p. ex., em caldeiras). Neste caso, observar as normas nacionais e internacionais aplicáveis. A fonte de energia em si não pode ser posicionada na área de perigo!

#### 3.3.4 Documentos de assistência técnica (peças de reposição e esquemas de ligações)

### AVISO



**Não efetuar reparações ou modificações indevidas!**

**A fim de evitar lesões e danos no aparelho, este só pode ser reparado ou modificado por pessoas qualificadas (pessoal de assistência autorizado)!**

**Em caso de intervenções não autorizadas, a garantia é anulada!**

- Em caso de reparação, contratar pessoas qualificadas (pessoal de assistência autorizado)!

Os esquemas de ligações estão junto ao aparelho na versão original.

As peças de reposição podem ser obtidas através do seu respetivo distribuidor.

#### 3.3.5 Calibrar/Validar

O produto vem acompanhado de um certificado original. O fabricante recomenda a calibração/validação em intervalos de 12 meses (a contar do primeiro comissionamento).

### 3.3.6 Parte do conjunto de documentos

O presente documento faz parte da documentação completa e só é válido se acompanhado de todos os documentos parciais! Ler e observar os manuais de operação de todos os componentes do sistema, especialmente as instruções de segurança!

A imagem mostra o exemplo geral de um sistema de soldadura.

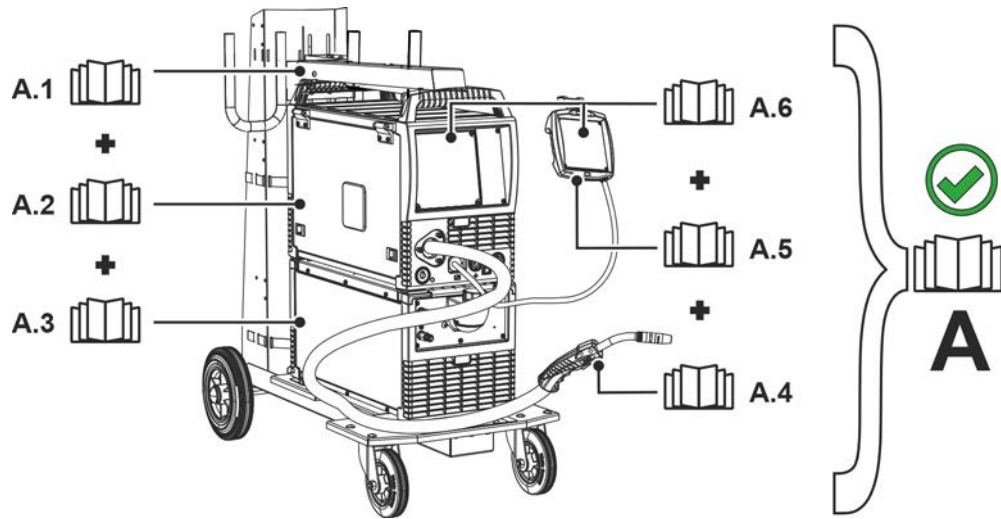


Imagem 3-1

Item	Documentação
A.1	Carro de transporte
A.2	Fonte de energia
A.3	aparelho de refrigeração
A.4	Tocha de soldadura
A.5	Controlo remoto
A.6	Comando
A	Documentação completa



## 4 Descrição do aparelho – Breve vista geral

### 4.1 Vista frontal / vista de trás

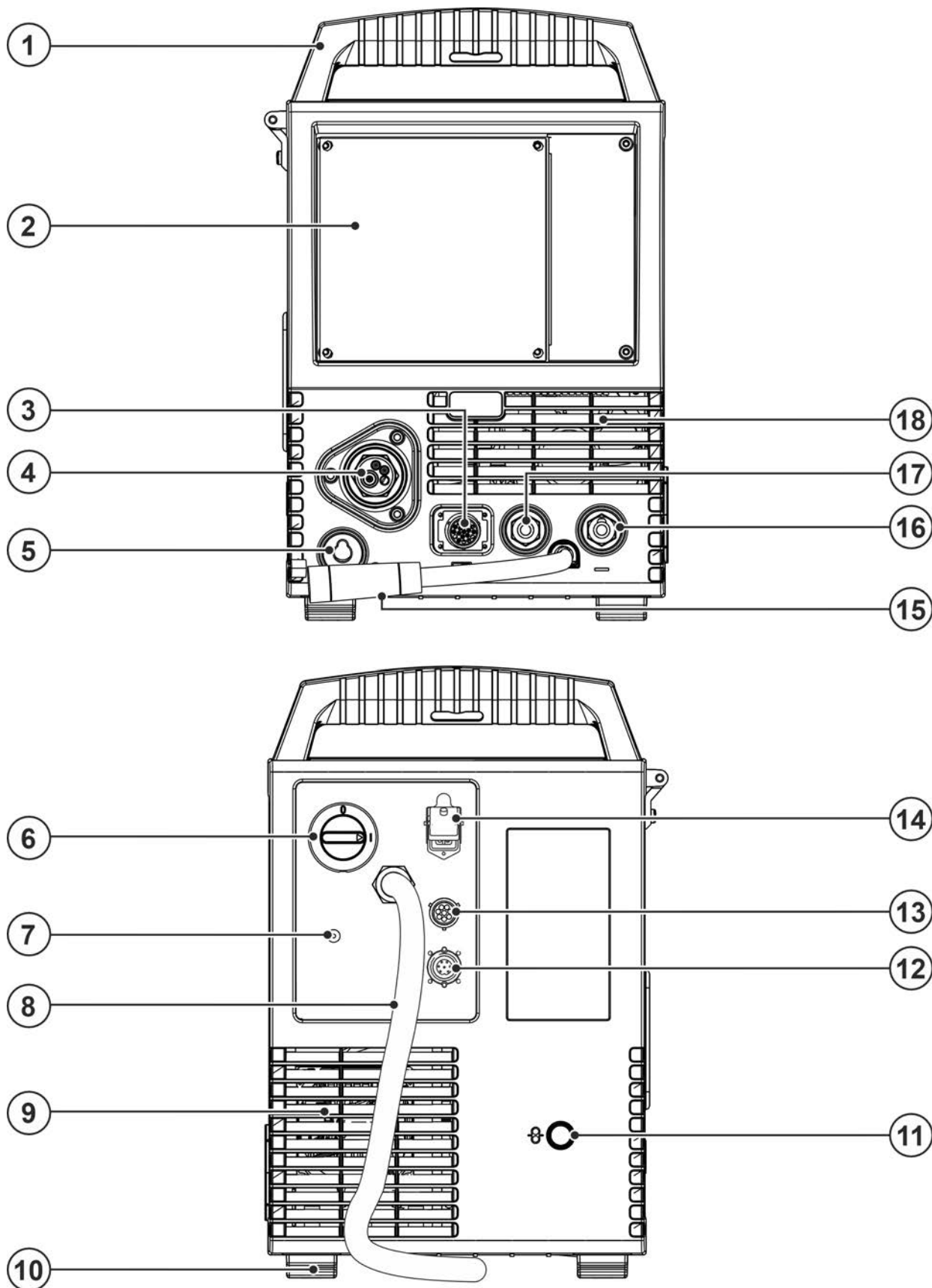





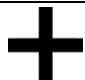


Imagem 4-1



Pos.	Símbolo	Descrição
1		<b>Pega de transporte</b>
2		<b>Comando do aparelho &gt; consulte a secção 4.3</b>
3		<b>Tomada de ligação de 19 polos (analógica)</b> Para a ligação de componentes acessórios analógicos (colocador à distância, cabo de comando, tocha de soldagem, etc.)
4		<b>Ligação da tocha de soldagem (conector Euro central ou conector Dinse central)</b> Corrente de soldagem, gás de proteção e gatilho da tocha integrados
5		<b>Tomada de espera, ficha seletora de polaridade</b> Suporte da ficha seletora de polaridade na soldagem manual com elétrodo ou no transporte.
6		<b>Botão principal</b> Ligar ou desligar o aparelho.
7		<b>Rosca de ligação - G¼"</b> Ligação de gás de proteção (entrada)
8		<b>Cabo de ligação à &gt; consulte a secção 5.1.7</b>
9		<b>Abertura de saída do ar de refrigeração</b>
10		<b>Base do aparelho</b>
11		<b>Orifício de entrada para alimentação de arame externa</b> Orifício da caixa preparado para utilização em alimentação de arame externa.
12		<b>Tomada de ligação, de 7 pinos (digital) – Opção</b> Possibilidade de ligação Xnet LAN/Wifi Gateway > consulte a secção 9
13		<b>Tomada de ligação, de 8 polos</b> Cabo de comando, módulo de refrigeração
14		<b>Tomada de ligação, de 4 polos</b> Alimentação de tensão do módulo de refrigeração
15		<b>Cabo de corrente de soldagem, seleção de polaridade</b> Corrente de soldagem para o conector Euro central/tocha de soldagem, permite a seleção de polaridade. <ul style="list-style-type: none"> <li>•-----MIG/MAG: Tomada de ligação, corrente de soldagem "+"</li> <li>•-----Arame tubular autoprottegido/TIG: Tomada de ligação, corrente de soldagem "-"</li> <li>•-----Soldagem manual: Tomada de espera</li> </ul>
16		<b>Tomada de ligação, corrente de soldadura "-"</b> A ligação dos acessórios depende do processo, observar a respetiva descrição para o processo de soldadura > consulte a secção 5.
17		<b>Tomada de ligação, corrente de soldadura "+"</b> A ligação dos acessórios depende do processo, observar a respetiva descrição para o processo de soldadura > consulte a secção 5.
18		<b>Abertura de entrada do ar de refrigeração</b>

## 4.2 Vista para o interior

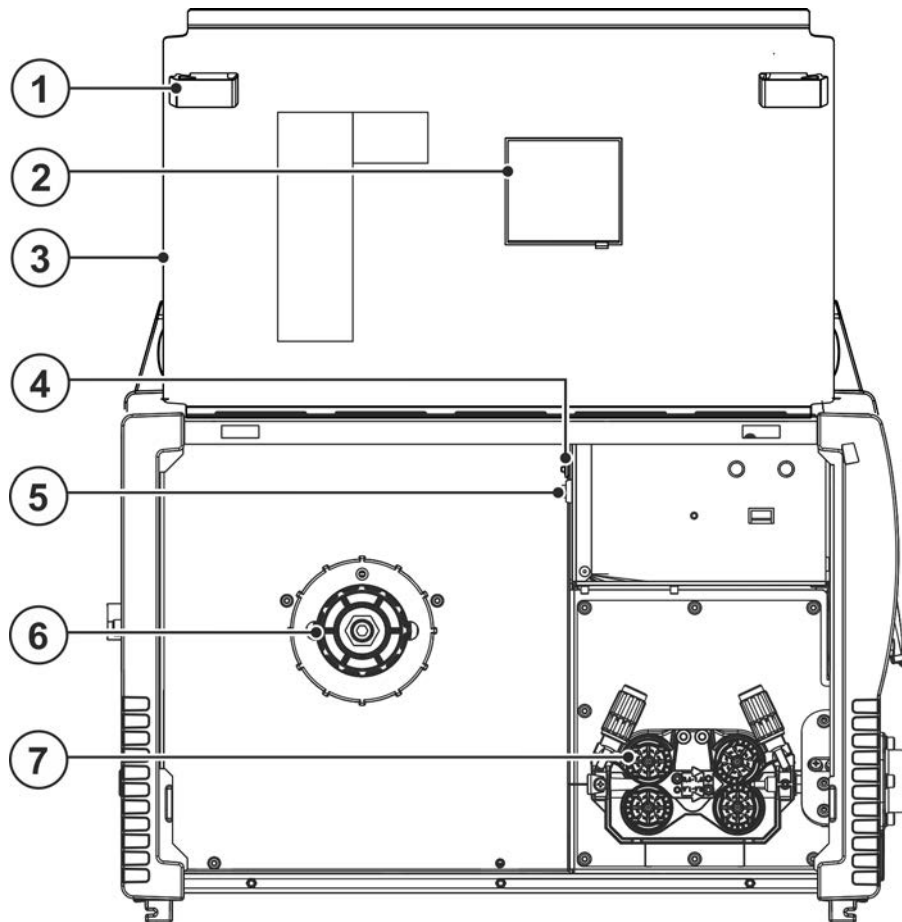
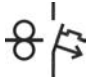



Imagem 4-2

Pos.	Símbolo	Descrição
1		<b>Fecho de correr, bloqueio da chapa protetora</b>
2		<b>Janela de inspeção da bobina de arame</b> Controlo do volume de arame
3		<b>Chapa protetora</b> Cobertura para o acionamento do alimentador de arame e outros elementos de comando No lado interior encontram-se dependendo da série do aparelho outros autocolantes com informações e listas de JOBS.
4		<b>Botão de pressão do disjuntor</b> Proteção da tensão de alimentação do motor do alimentador de arame (premir para reinicializar o disjuntor disparado).
5		<b>Tecla de pressão, colocação do arame</b> Colocação isenta de tensão e de gás do arame de solda através do pacote de mangueiras, até à tocha de soldagem > <i>consulte a secção 5.2.5.3.</i>
6		<b>Suporte da bobina do arame</b>
7		<b>Acionamento do alimentador de arame &gt; <i>consulte a secção 5.2.5</i></b>

## 4.3 Comando do aparelho - elementos de comando

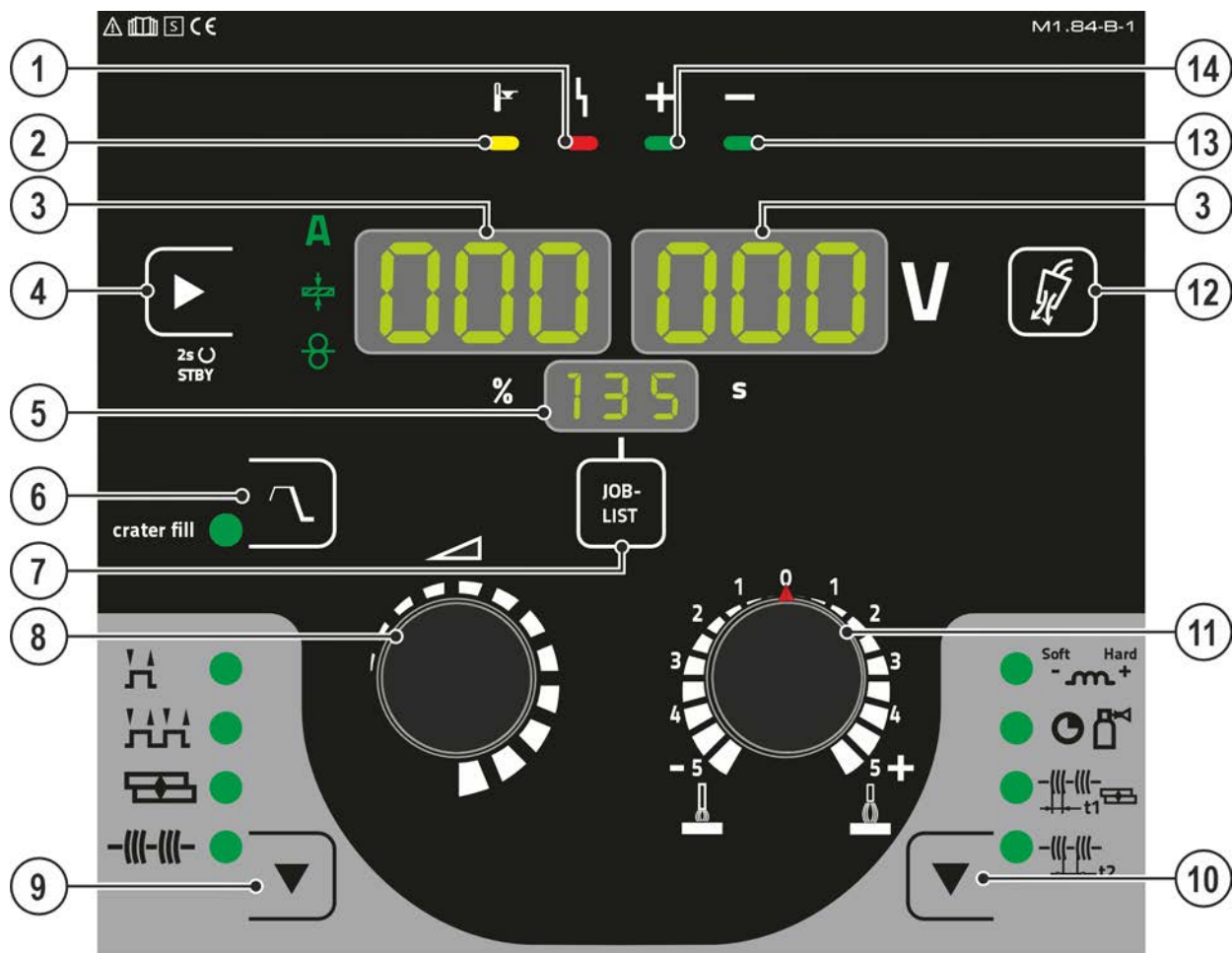




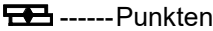
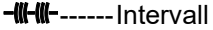



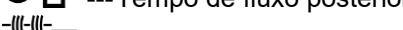







Imagem 4-3

Pos.	Símbolo	Descrição
1		Luz de sinalização de avaria coletiva
2		Luz de sinalização de temperatura excessiva
3		<b>Indicação de dados de soldadura (três dígitos)</b> Indicação de parâmetros de soldadura e respectivos valores > consulte a secção 4.3.1
4		<b>Botão de pressão - Modo de visualização dos parâmetros de soldadura / Modo de economia de energia</b> A ----- Corrente de soldadura + ----- Espessura do material ⊖ ----- Velocidade de alimentação de fio Após uma atuação de 2 s, o aparelho muda para o modo de economia de energia. Para a reativação, basta acionar qualquer dos elementos de operação > consulte a secção 5.7.3.
5		<b>Exibição, JOB</b> Exibição da tarefa de soldagem selecionada atual (número de JOB).
6		<b>Botão de pressão – Enchimento de cratera (crater fill)</b> Depois de premir este botão, ficam ativos parâmetros adicionais para o enchimento de cratera que podem ser ajustados através do menu de especialista > consulte a secção 5.2.14. O estado é guardado no aparelho, independentemente do JOB selecionado.

Pos.	Símbolo	Descrição
7	JOB-LIST	<b>Tecla de pressão da tarefa de soldagem (JOB)</b> Selecionar a tarefa de soldagem com recurso à lista de tarefas de soldagem (JOB-LIST). A lista encontra-se no lado interior da chapa protetora do acionamento do alimentador de arame ou também no anexo deste manual de operação.
8		<b>Botão giratório para regulação dos parâmetros de soldadura</b> Para ajustar a potência de soldadura, para seleção de um JOB (tarefa de soldadura) e para ajustar outros parâmetros de soldadura.
9		<b>Tecla de pressão modo de operação</b>  2-Takt  4-Takt  Punkten  Intervall
10		<b>Botão de pressão para parâmetros do processo</b> Para seleção dos parâmetros a ajustar. Também para aceder e sair dos menus para os ajustes avançados.  ---Efeito de estrangulamento/Dinâmica  ---Tempo de fluxo posterior de gás  ---Tempo de ponteamto  ---Tempo de intervalo
11		<b>Botão giratório - Comprimento do arco (correção da tensão)</b>
12		<b>Botão de pressão – Teste de gás &gt; consulte a secção 5.1.9</b>
13		<b>Luz de sinalização de predefinição de polaridade</b>
14		<b>Luz de sinalização de predefinição de polaridade</b>

## 4.3.1 Exibição de dados de soldagem

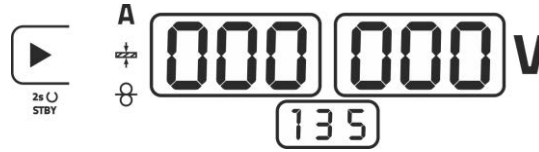


Imagem 4-4

Ao lado da indicação encontra-se o botão de pressão "Indicador dos parâmetros de soldadura".

Cada vez que o botão de pressão é premido, avança para o parâmetro seguinte. Após o último parâmetro, volta novamente para o primeiro.

São apresentados:

- Valor nominal (antes da soldadura)
- Valor real (durante da soldadura)
- Valor de retenção (após a soldadura)

### Soldadura MIG/MAG

Parâmetro	Valor nominal	Valor real	Valor de retenção
Corrente de soldadura	<input checked="" type="checkbox"/> / <input type="checkbox"/> <sup>[1]</sup>	<input checked="" type="checkbox"/>	<input checked="" type="checkbox"/>
Espessura do material	<input checked="" type="checkbox"/>	<input type="checkbox"/>	<input type="checkbox"/>
Velocidade de alimentação de fio	<input checked="" type="checkbox"/>	<input type="checkbox"/>	<input type="checkbox"/>
Tensão de soldadura	<input checked="" type="checkbox"/>	<input checked="" type="checkbox"/>	<input checked="" type="checkbox"/>

<sup>[1]</sup> MIG/MAG convencional

### Soldadura TIG ou MMA

Parâmetro	Valor nominal	Valor real	Valor de retenção
Corrente de soldadura	<input checked="" type="checkbox"/>	<input type="checkbox"/>	<input type="checkbox"/>
Tensão de soldadura	<input type="checkbox"/>	<input checked="" type="checkbox"/>	<input checked="" type="checkbox"/>

Após a soldadura, a indicação comuta dos valores de retenção para os valores nominais, se

- premir algum botão de pressão ou rodar algum botão giratório do controlo do equipamento ou se
- aguardar 5 s.

### 4.3.1.1 Predefinição de polaridade

A predefinição de polaridade indica a polaridade necessária para o JOB selecionado no comando da fonte de soldadura > consulte a secção 4.3. De seguida, a polaridade necessária pode ser ajustada com o conector de seleção de polaridade.

## 5 Estrutura e funcionamento

### ⚠ AVISO



**Perigo de lesões devido a tensão elétrica!**

**O contacto direto com peças condutoras de corrente, p. ex., ligações de corrente, pode pôr em risco a vida!**

- Observar as instruções de segurança nas primeiras páginas das instruções de operação!
- Colocação em serviço exclusivamente por pessoas que têm conhecimentos apropriados sobre o manuseamento de fontes de energia!
- Ligar os cabos de alimentação e corrente com o aparelho desligado!

Ler e observar a documentação de todos os componentes do sistema e acessórios!

### 5.1 Transporte e colocação

### ⚠ AVISO



**Perigo de acidente devido a transporte não admissível de aparelhos não transportáveis por grua!**

**Não é permitido transportar o aparelho por grua nem suspenso! O aparelho pode cair e ferir pessoas! As pegas, cintas e suportes destinam-se exclusivamente ao transporte manual!**

- O aparelho não é adequado para transporte por grua ou suspensão!



**Danos no aparelho devido ao transporte inadequado!**

**O aparelho pode sofrer danos causados por forças axiais e laterais, ao ser pousado ou levantado em posição não vertical!**

- Não puxar o aparelho na horizontal sobre os pés do aparelho!
- Levantar o aparelho sempre em posição vertical e pousá-lo com cuidado.

#### 5.1.1 Condições ambientais



**O aparelho só pode ser colocado e operado sobre uma superfície adequada, estável e plana (inclusive ao ar livre segundo IP 23)!**

- Dispor de um piso antiderrapante e plano e iluminação suficiente do lugar de trabalho.
- Deve-se garantir sempre uma operação segura do aparelho.



**Danos do aparelho devido a contaminantes!**

**Quantidades excepcionalmente elevadas de pó, ácidos, gases ou substâncias corrosivas podem danificar o aparelho (observar os intervalos de manutenção > consulte a secção 6.3).**

- Evitar grandes quantidades de fumos, vapores, neblinas de óleo, pós de retificação e ar ambiente corrosivo!

#### Em operação

Intervalo de temperaturas do ar ambiente:

- -25 °C a +40 °C (-13 F a 104 °F) <sup>[1]</sup>

Humidade relativa do ar:

- até 50 % aos 40 °C (104 °F)
- até 90 % aos 20 °C (68 °F)

#### Transporte e armazenamento

Armazenamento em espaço fechado, intervalo de temperaturas do ar ambiente:

- -30 °C a +70 °C (-22 °F a 158 °F) <sup>[1]</sup>

Humidade relativa do ar

- até 90 % aos 20 °C (68 °F)

<sup>[1]</sup> A temperatura ambiente depende do líquido de refrigeração! Observar o intervalo de temperatura do líquido de refrigeração da refrigeração da tocha de soldadura!

## 5.1.2 Refrigeração do aparelho



*Uma ventilação deficiente origina a redução de desempenho e danos no aparelho.*

- **Respeitar as condições ambientais!**
- **Manter livre a abertura de entrada e saída para ar de refrigeração!**
- **Respeitar a distância mínima de 0,5 m a obstáculos!**

## 5.1.3 Conduta da peça, Generalidades

### ⚠ CUIDADO



**Perigo de queimaduras devido à conexão incorreta da corrente de soldadura!**  
Devido a fichas de corrente de soldadura (conexões do aparelho) não bloqueadas ou a sujidade na conexão da peça de trabalho (tinta, corrosão), estes pontos de união e cabos podem sobreaquecer e provocar queimaduras no caso de contacto!

- Verificar diariamente as conexões de corrente de soldagem e, se necessário, bloqueá-las, rodando-as para a direita.
- Limpar minuciosamente o ponto de conexão da peça de trabalho e fixá-la bem! Não utilizar partes estruturais da peça de trabalho como retorno de corrente de soldadura!

## 5.1.4 Refrigeração da tocha de soldagem

### 5.1.4.1 Ligação do módulo de refrigeração

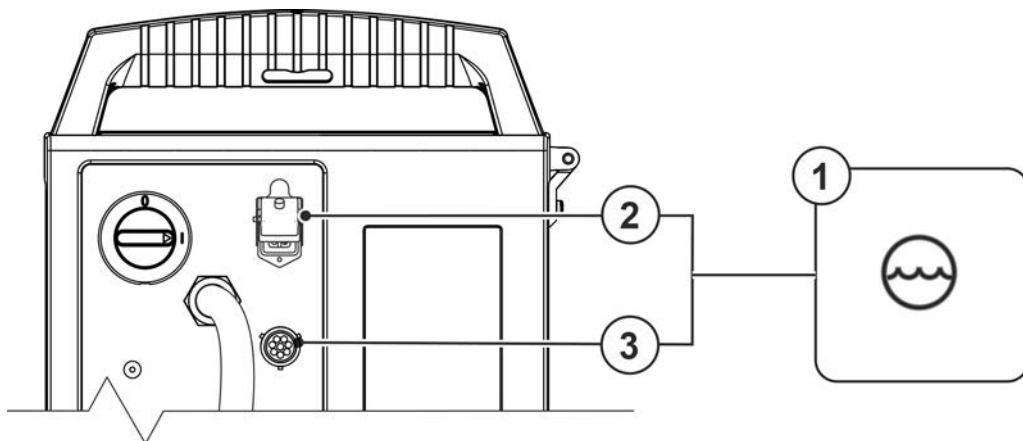


Imagem 5-1

Pos.	Símbolo	Descrição
1		<b>Módulo de refrigeração</b>
2		<b>Tomada de ligação, de 4 polos</b> Alimentação de tensão do módulo de refrigeração
3		<b>Tomada de ligação, de 8 polos</b> Cabo de comando, módulo de refrigeração

- Inserir e bloquear o conector de alimentação de 4 polos do aparelho de refrigeração na tomada de ligação, 4 polos do aparelho de soldadura.
- Inserir e bloquear o conector de cabo de comando de 8 polos do aparelho de refrigeração na tomada de ligação, 8 polos do aparelho de soldadura.



## 5.1.5 Indicações para a colocação de cabos da corrente de soldagem

- Cabos de corrente de soldagem mal colocados podem provocar erros (tremulação) do arco voltaico!
- Conduzir o cabo da peça de trabalho e o pacote de mangueiras de fontes de energia sem dispositivo de ignição de AF (MIG/MAG) da forma mais prolongada, junta e paralela possível.
- Colocar o cabo da peça de trabalho e o pacote de mangueiras de fontes de energia com dispositivo de ignição de AF (TIG) de forma paralela o mais tempo possível, a uma distância de aprox. 20 cm para evitar descargas de alta frequência.
- Por norma, manter uma distância mínima de cerca de 20 cm ou mais em relação a cabos de outras fontes de energia, para evitar influências recíprocas.
- Por norma, cabos não mais compridos do que o necessário. Para resultados ideais de soldagem, máx. de 30 m (cabo da peça de trabalho + pacote de mangueiras intermediárias + cabo da tocha).

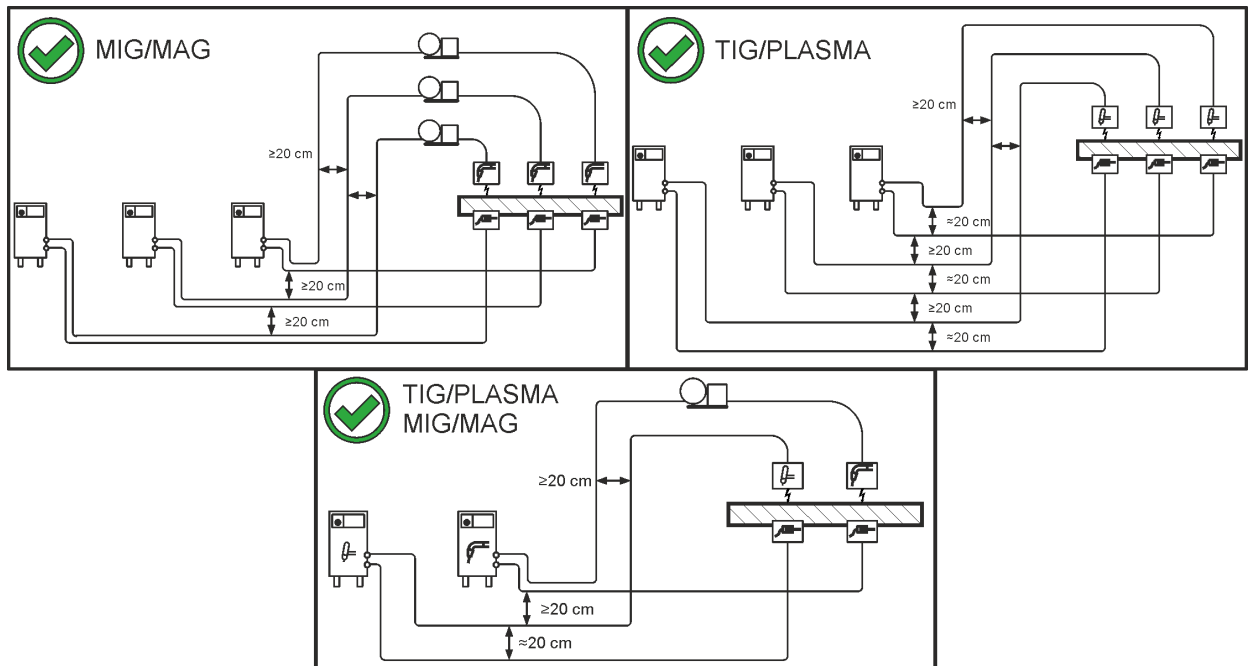


Imagem 5-2

- Para cada aparelho de soldadura, utilizar um cabo da peça de trabalho próprio até à peça de trabalho!

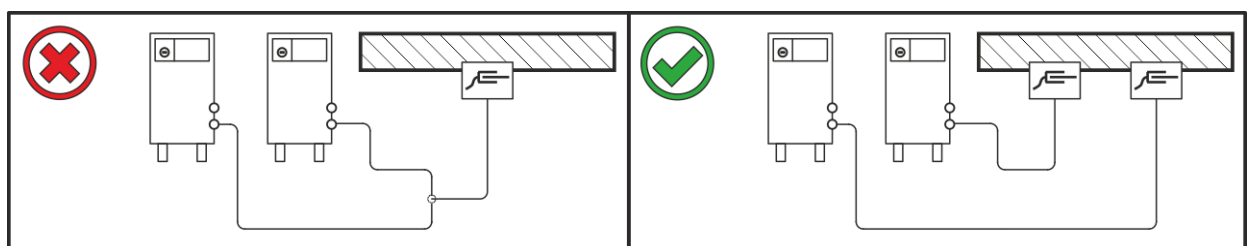


Imagem 5-3

- Desenrolar completamente os cabos da corrente de soldagem, pacotes de tochas de soldagem e, eventualmente, pacotes de mangueiras intermediárias. Evitar laços!
- Por norma, cabos não mais compridos do que o necessário.

**Formar meandros com os comprimentos excessivos de cabos.**

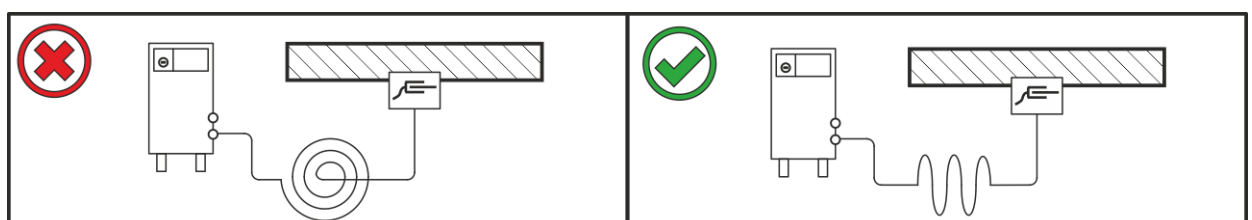


Imagem 5-4

## 5.1.6 Correntes de soldagem vagabundas

### ⚠ AVISO



**Perigo de ferimentos devido a correntes de soldagem vagabundas!**

**As correntes de soldagem vagabundas podem destruir condutores de proteção, danificar aparelhos e instalações elétricas, sobreaquecer componentes e podem, como consequência, ocorrer incêndios.**

- Controlar regularmente se todas as ligações de corrente de soldagem estão bem fixas e apresentam uma ligação elétrica perfeita.
- Todos os componentes condutores de eletricidade da fonte de energia, tais como caixas, carros transportadores, armações da grua devem ser montados, fixados ou suspensos com isolamento elétrico!
- Não pousar sem isolamento qualquer outro utensílio elétrico, como berbequins, lixadoras angulares, etc., sobre a fonte de energia, o carro transportador ou a armação da grua!
- Pousar a tocha de soldagem e o suporte do eletrodo sempre isolados quando não estão a ser utilizados!

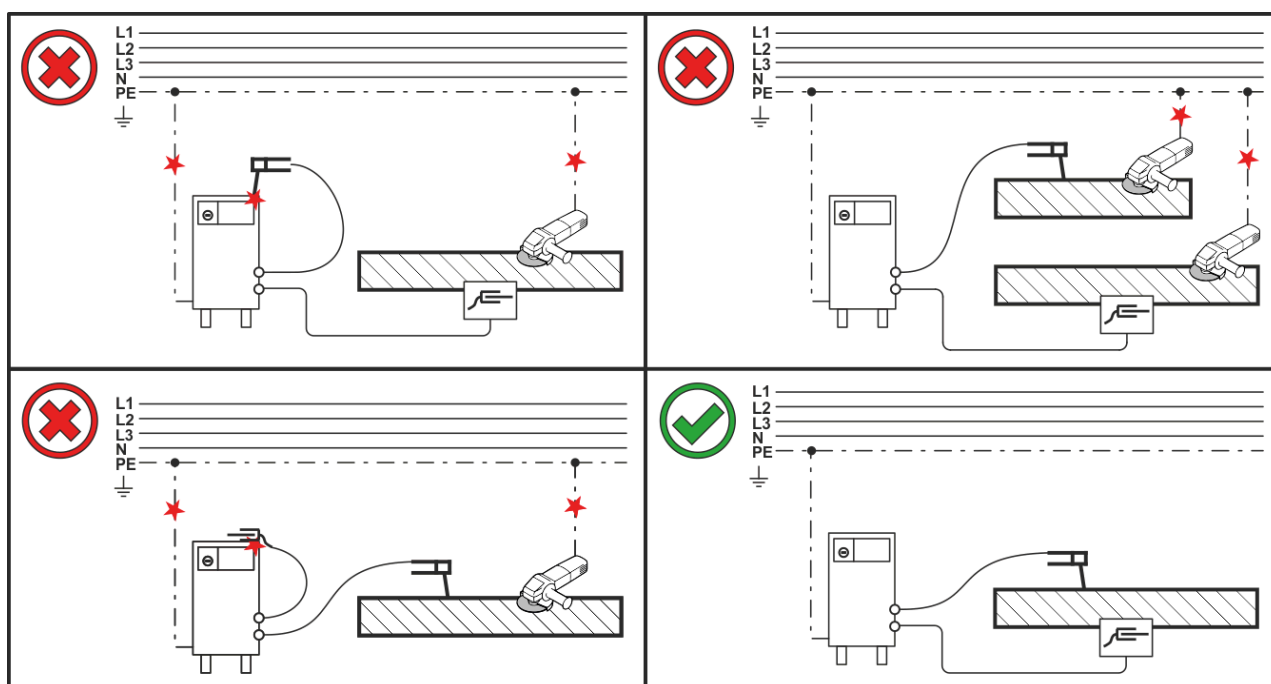


Imagem 5-5

## 5.1.7 Ligação de rede

**⚠ PERIGO**

**Perigo devido a ligação à rede incorreta!**

**A ligação à rede incorreta pode provocar ferimentos ou danos materiais!**

- A ligação (conector de rede ou cabo), a reparação ou adaptação da tensão do aparelho deve ser realizada por um técnico electricista de acordo com as normas ou leis nacionais!
- A tensão da rede indicada na placa de potência deve coincidir com a tensão de alimentação.
- Operar o aparelho exclusivamente numa tomada com condutor protetor ligado de acordo com as instruções.
- O conector de rede, a tomada de rede e o cabo de rede devem ser verificados regularmente por um técnico electricista!
- Durante a operação do gerador, este deve ser ligado à terra de acordo com o seu manual de operação. A rede criada deve ser adequada para a operação de aparelhos de acordo com a classe de proteção I.

## 5.1.7.1 Forma de rede

O aparelho deve ser ligado e operado num

- sistema trifásico de 4 fios com cabo neutro de ligação à terra ou
- sistema trifásico de 3 fios com ligação à terra em qualquer sítio, p. ex. num cabo exterior.

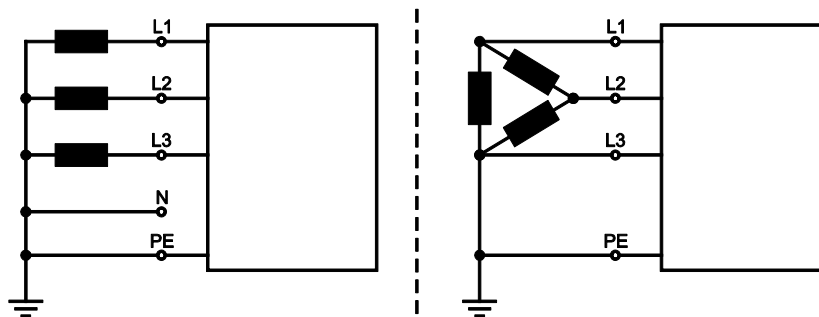


Imagem 5-6

## Legenda

Pos.	Designação	Cor identificadora
L1	Condutor exterior 1	castanho
L2	Condutor exterior 2	preto
L3	Condutor exterior 3	cinzento
N	Condutor neutro	azul
PE	Condutor protetor	verde-amarelo

- Inserir a ficha de rede do aparelho desligado na respectiva tomada.

## 5.1.8 Suporte de tocha

O artigo descrito em seguida faz parte do âmbito de fornecimento do aparelho.

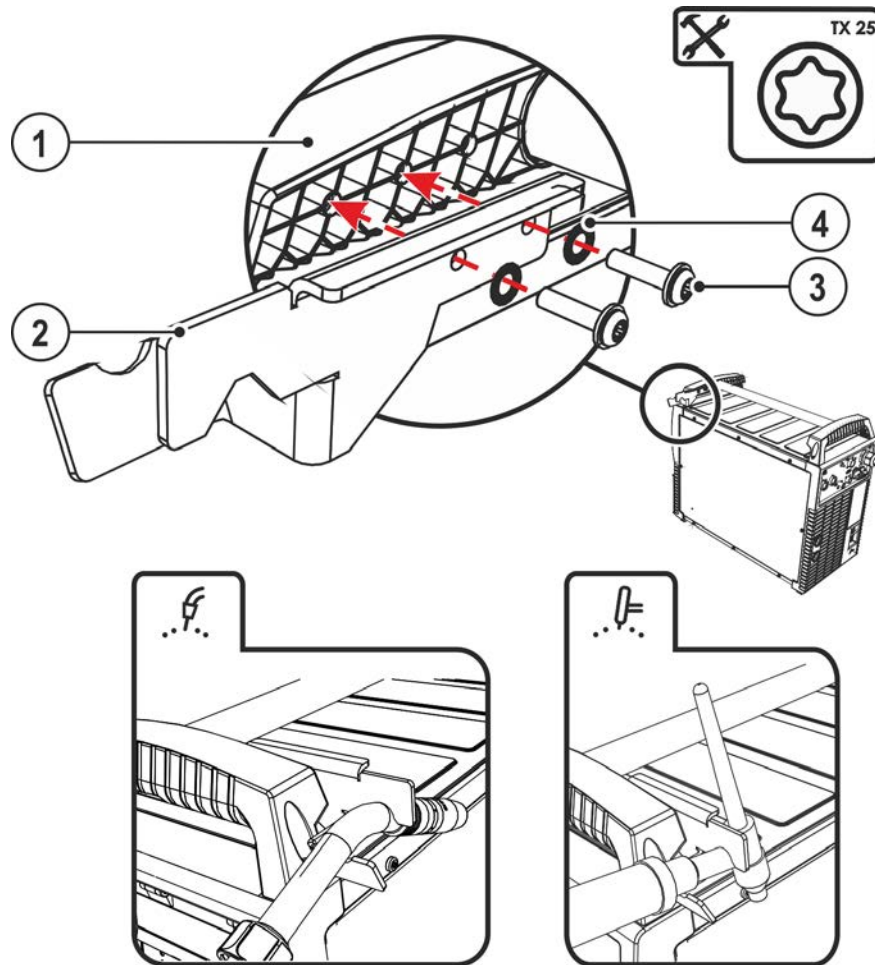


Imagem 5-7

Pos.	Símbolo	Descrição
1		Suporte transversal da pega de transporte
2		Suporte de tocha
3		Parafusos de fixação
4		Arruelas dentadas

- Aparafusar o suporte de tocha ao suporte transversal da pega de transporte com os ligadores de fixação.
- Inserir a tocha de soldagem, como apresentado na imagem, no suporte de tocha.

### 5.1.9 Alimentação do gás de protecção

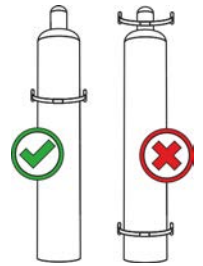
#### ⚠ AVISO



**Perigo de ferimentos devido ao manuseamento incorreto das botijas de gás de protecção!**

**A fixação incorreta ou insuficiente das botijas de gás de protecção pode provocar ferimentos graves!**

- Colocar a botija de gás de protecção no alojamento indicado para o efeito e fixar com elementos de segurança (corrente/cinta)!
- A fixação deve ser efetuada na parte superior do cilindro de gás!
- Os elementos de segurança devem ser colocados com pouca folga em torno dos cilindros!



**A alimentação desimpedida de gás de protecção da botija de gás de protecção até à tocha de soldagem é condição fundamental para excelentes resultados de soldagem. Além disso, uma alimentação entupida de gás de protecção pode causar a destruição da tocha de soldagem!**

- Quando não estiver a ser usada a ligação de gás de protecção, inserir novamente a capa de protecção amarela!
- Todas as ligações de gás de protecção devem ser fabricadas de forma a serem estanques a gás!

#### 5.1.9.1 Ligação do regulador de pressão

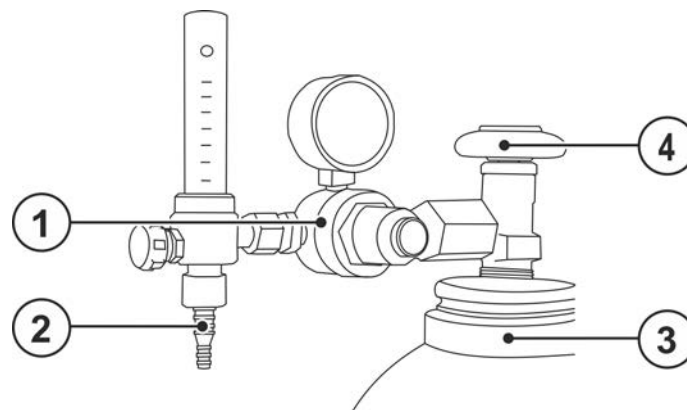


Imagem 5-8

Pos.	Símbolo	Descrição
1		Redutor de pressão
2		Lado de saída do regulador de pressão
3		Garrafa de gás de protecção
4		Válvula de garrafa de gás

- Antes da ligação do redutor de pressão, abrir brevemente a válvula da botija de gás de protecção para soprar eventual sujidade.
- Aparafusar bem o regulador de pressão na válvula da botija de gás de modo o vedar o gás.
- Enroscar hermeticamente a ligação da mangueira de gás no lado de saída do regulador de pressão.

## 5.1.9.2 Ligação da mangueira de gás de proteção

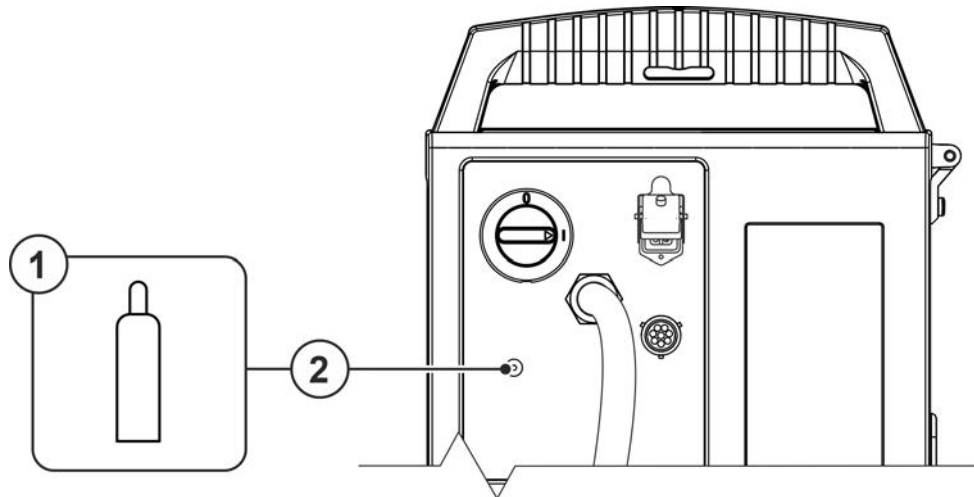


Imagem 5-9

Pos.	Símbolo	Descrição
1		Botija de gás de proteção/Regulador de pressão
2		Rosca de ligação - G $\frac{1}{4}$ " Ligação de gás de proteção (entrada)

- Enroscar hermeticamente a ligação da mangueira de gás na ligação de gás de proteção (entrada) do aparelho.

## 5.1.9.3 Ajuste do gás de proteção

Tanto um ajuste demasiado baixo como um demasiado alto pode levar ar para a poça e fusão e originar a formação de poros. Adequar a quantidade de gás de proteção de acordo com a tarefa de soldagem!

- Abrir lentamente a válvula da botija de gás.
- Abrir o regulador de pressão.
- Ligar a fonte de energia no interruptor de rede ou no interruptor principal.
- Acionar a função Teste de gás > consulte a secção 5.1.9.4 (a tensão de soldadura e o motor do alimentador de arame permanecem desligados - impossibilidade de ignição acidental do arco voltaico).
- Ajustar a quantidade de gás no regulador de pressão de acordo com a utilização.

### Indicações de ajuste

Processo de soldagem	Quantidade de gás de proteção recomendada
Soldagem MAG	Diâmetro do arame x 11,5 = l/min
Brasagem MIG	Diâmetro do arame x 11,5 = l/min
Soldagem MIG (alumínio)	Diâmetro do arame x 13,5 = l/min (100 % árgon)
TIG	Diâmetro do bocal de gás em mm corresponde a l/min fluxo de gás

### As misturas de gás rico em hélio requerem uma maior quantidade de gás!

Com recurso à seguinte tabela, poderá ser corrigida a quantidade de gás calculada:

Gás de proteção	Fator
75 % Ar/25 % He	1,14
50 % Ar/50 % He	1,35
25 % Ar/75 % He	1,75
100 % He	3,16



## Preparação para ligação de tochas de soldagem com alma de guia de arame:

- Avançar o tubo capilar no lado do alimentador do arame na direção do conetor Euro central e retirá-lo aí.
- Inserir o tubo de guia da alma de arame a partir do conetor Euro central.
- Inserir cuidadosamente o conetor central da tocha de soldagem com alma de guia de arame ainda com muito comprimento no conetor Euro central e aparafusar com uma porca de aperto.
- Cortar a alma de arame com um cortador de almas > *consulte a secção 9* pouco antes da roldana de alimentação do arame.
- Soltar e retirar o conetor central da tocha de soldagem.
- Rebarbar e afiar a extremidade cortada da alma de guia de arame com um afiador de almas de arame > *consulte a secção 9*.

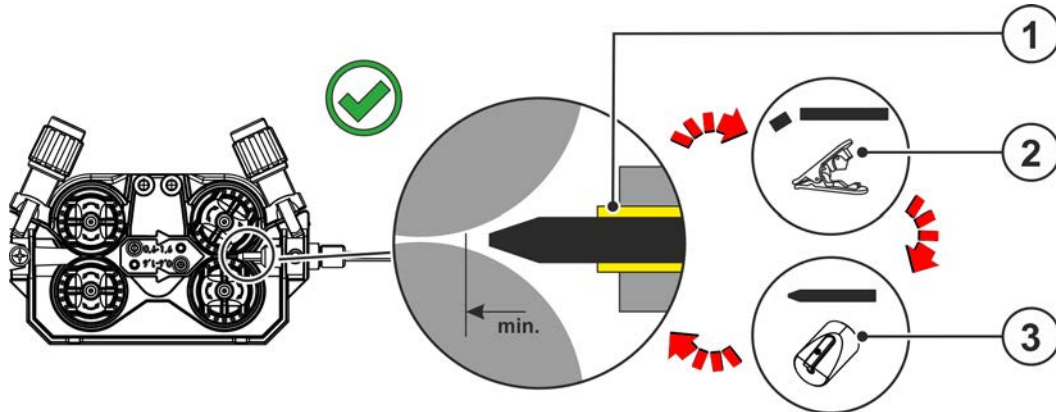


Imagem 5-12

Pos.	Símbolo	Descrição
1		Tubo de guia
2		Cortador de mangueira > <i>consulte a secção 9.5</i>
3		Afiador de almas de arame > <i>consulte a secção 9</i>



## 5.2.2 Ligação da tocha de soldagem e do cabo da peça de trabalho

O conector Euro central está equipado de fábrica com um tubo capilar para tochas de soldagem com espiral de guia de arame. Se for utilizada uma tocha de soldagem com alma de guia de arame, terá de ser convertida!

- Tocha de soldagem com alma de guia de arame > operar com tubo de guia!
- Tocha de soldagem com espiral de guia de arame > operar com tubo capilar!

**Para a ligação, observar as instruções de operação das tochas de soldadura!**

**De acordo com o diâmetro do arame para soldadura e o tipo de arame para soldadura, tem de ser utilizada na tocha de soldadura uma espiral de guia de arame ou uma alma de arame com o diâmetro interior adequado!**

Recomendação:

- Para a soldadura de arames duros, sem liga (aço), utilizar a espiral de guia de arame.
- Para a soldadura de arames duros, de alta liga (CrNi), utilizar a espiral de guia de arame Cromoníquel.
- Para a soldadura e brasagem de arames para soldadura macios, arames para soldadura de alta liga e materiais de alumínio, utilizar uma alma de arame com, p. ex., alma em material sintético ou teflon.

**Preparação para ligação de tochas de soldagem com espiral de guia de arame:**

- Verificar o assento correto do conector Euro central do tubo capilar!

**Preparação para ligação de tochas de soldagem com alma de guia de arame:**

- Avançar o tubo capilar no lado do alimentador do arame na direção do conector Euro central e retirá-lo aí.
- Inserir o tubo de guia da alma de arame a partir do conector Euro central.
- Inserir cuidadosamente o conector central da tocha de soldagem com alma de guia de arame ainda com muito comprimento no conector Euro central e aparafusar com uma porca de aperto.
- Cortar a alma de arame com um cortador de almas > consulte a secção 9 pouco antes da roldana de alimentação do arame.
- Soltar e retirar o conector central da tocha de soldagem.
- Rebarbar e afiar a extremidade cortada da alma de guia de arame com um afiador de almas de arame > consulte a secção 9.

**Alguns arames de solda (p. ex., arame tubular autoprotégido) devem ser soldados com polaridade negativa. Neste caso, o cabo da corrente de soldagem deve ser ligado à tomada da corrente de soldagem "-" e o cabo da peça de trabalho, à tomada da corrente de soldagem "+". Observar as indicações do fabricante de elétrodos!**

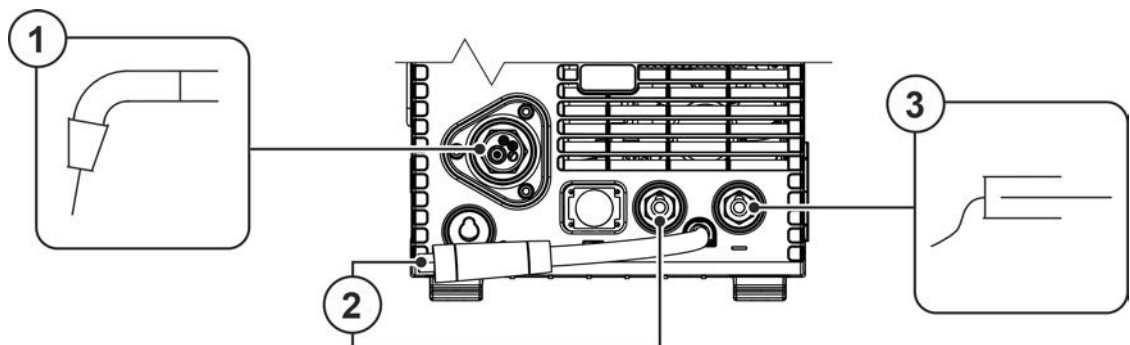


Imagem 5-13

Pos.	Símbolo	Descrição
1		Tocha de soldagem
2		Conector de seleção de polaridade, cabo de corrente de soldadura Cabo da corrente de soldadura interno para o conector Euro • Tomada de ligação, corrente de soldadura "+"
3		Peça de trabalho

- Inserir o conector de seleção de polaridade na tomada da corrente de soldadura “+” e bloqueá-lo rodando para a direita.
- Inserir o conector central da tocha de soldadura no conector Euro central e fixá-lo com uma porca de capa.
- Inserir o conector do cabo de massa na tomada da corrente de soldadura “-” e bloqueá-lo, rodando para à direita.

**Se aplicável:**

- Inserir a ficha do cabo de comando da tocha de soldagem na tomada de ligação de 19 polos e bloqueá-la (somente tocha MIG/MAG com cabo de comando adicional).
- Encaixar o niple de ligação das mangueiras da água de refrigeração em acoplamentos de fecho rápido correspondentes:  
Fluxo de retorno vermelho no acoplamento de fecho rápido vermelho (fluxo de retorno de refrigerante) e avanço azul no acoplamento de fecho rápido azul (avanço de refrigerante).

### 5.2.3 Tocha funcional MIG/MAG

O gatilho da tocha de soldadura MIG serve principalmente para iniciar e terminar o processo de soldadura. As tochas funcionais estão equipadas com elementos de operação adicionais para o ajuste da velocidade do arame e para correção da tensão de soldadura. As tochas de soldadura com um único par de teclas, um interruptor basculante ou um botão giratório têm de ser devidamente configuradas no comando da fonte de soldadura. Para o efeito, o parâmetro especial FRC tem de ser ajustado para o respetivo componente de acessórios > *consulte a secção 5.6.*

### 5.2.4 Tocha de soldadura Push/Pull MIG/MAG

Atribuição de ligações

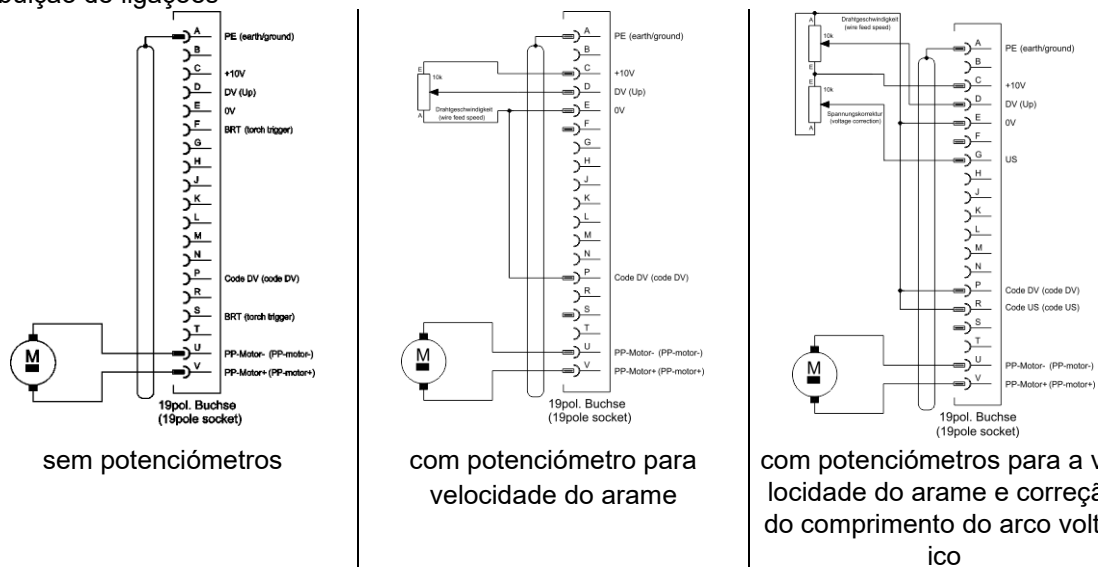


Imagem 5-14

## 5.2.5 Alimentação do arame

### ⚠ CUIDADO



#### Perigo de ferimentos devido a componentes móveis!

Os alimentadores de arame estão equipados com componentes móveis que podem agarrar mãos, cabelo, peças de roupa ou ferramentas e deste modo ferir pessoas!

- Não tocar em componentes em rotação ou móveis ou peças de acionamento!
- Manter fechadas as coberturas da caixa ou as chapas protetoras durante a operação!



#### Perigo de ferimento devido a arame de soldagem a sair não controlado!

O arame de soldagem pode ser transportado com elevada velocidade e em caso de guia de arame incorreta ou guia do arame incompleta pode sair não controlado e ferir pessoas!

- Antes da ligação à rede, estabelecer a guia de arame completa da bobina de arame até à tocha de soldagem!
- Controlar a guia do arame em intervalos regulares!
- Durante a operação, manter fechadas todas as coberturas da caixa ou chapas protetoras!

### 5.2.5.1 Inserir a bobina de arame

### ⚠ CUIDADO



#### Perigo de ferimentos devido a bobina de arame não fixada corretamente.

Uma bobina de arame não fixada corretamente pode soltar-se do seu respetivo suporte, cair e como consequência pode causar danos no aparelho ou ferir pessoas.

- Fixar a bobina de arame corretamente no respetivo suporte da bobina.
- Antes de cada início de trabalho, controlar a fixação segura da bobina de arame.

Podem ser utilizadas bobinas de mandril padrão D 300. Para utilização das bobinas de cesta normalizadas (DIN 8559) são necessários adaptadores > consulte a secção 9.

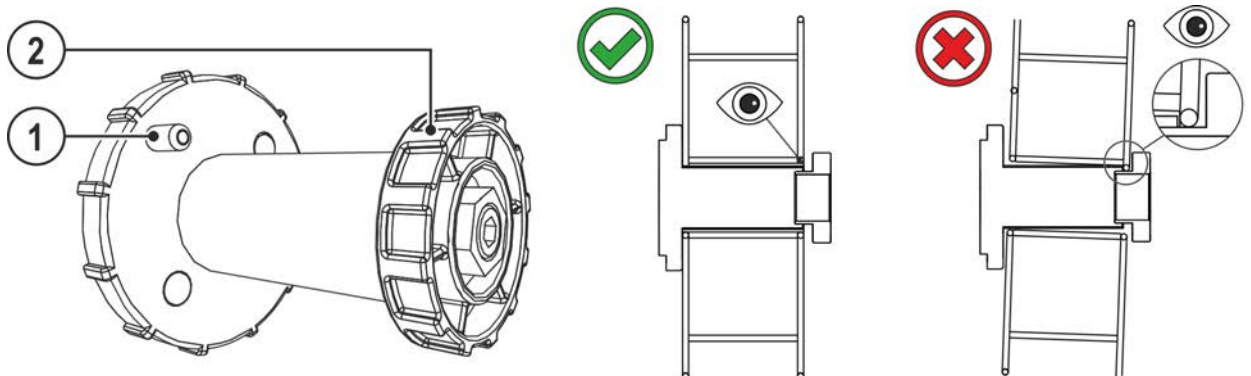


Imagem 5-15

Pos.	Símbolo	Descrição
1		<b>Pino de arrasto</b> Para a fixação da bobina de arame
2		<b>Porca recartilhada</b> Para a fixação da bobina de arame

- Desbloquear e abrir a chapa protetora.
- Soltar a porca recartilhada do suporte da bobina de arame.
- Fixar a bobina de arame de solda no respetivo suporte, de forma a encaixar o pino de arrasto no orifício da bobina.
- Fixar novamente a bobina de arame com a porca recartilhada.

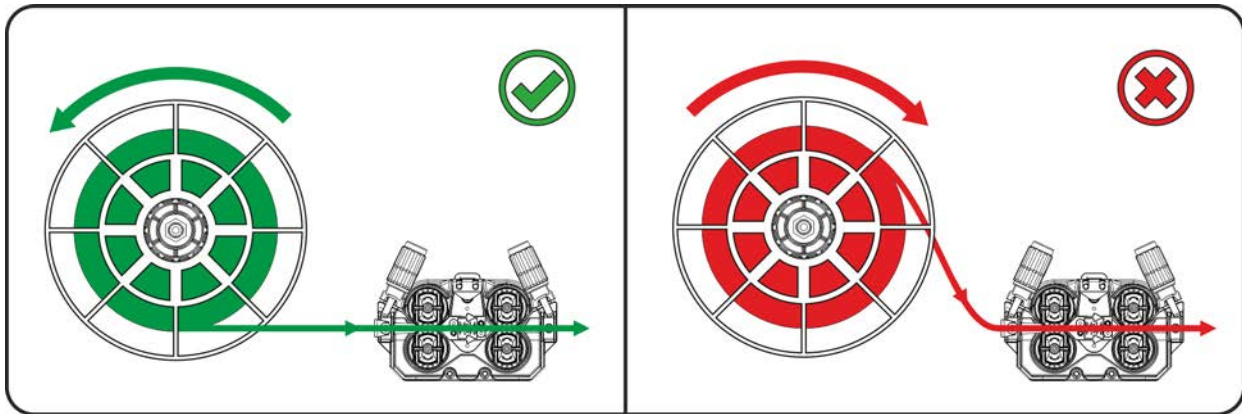


Imagem 5-16

Observar o sentido de desenrolamento das bobinas do arame de soldagem.

### 5.2.5.2 Mudar roldanas de alimentação de arame

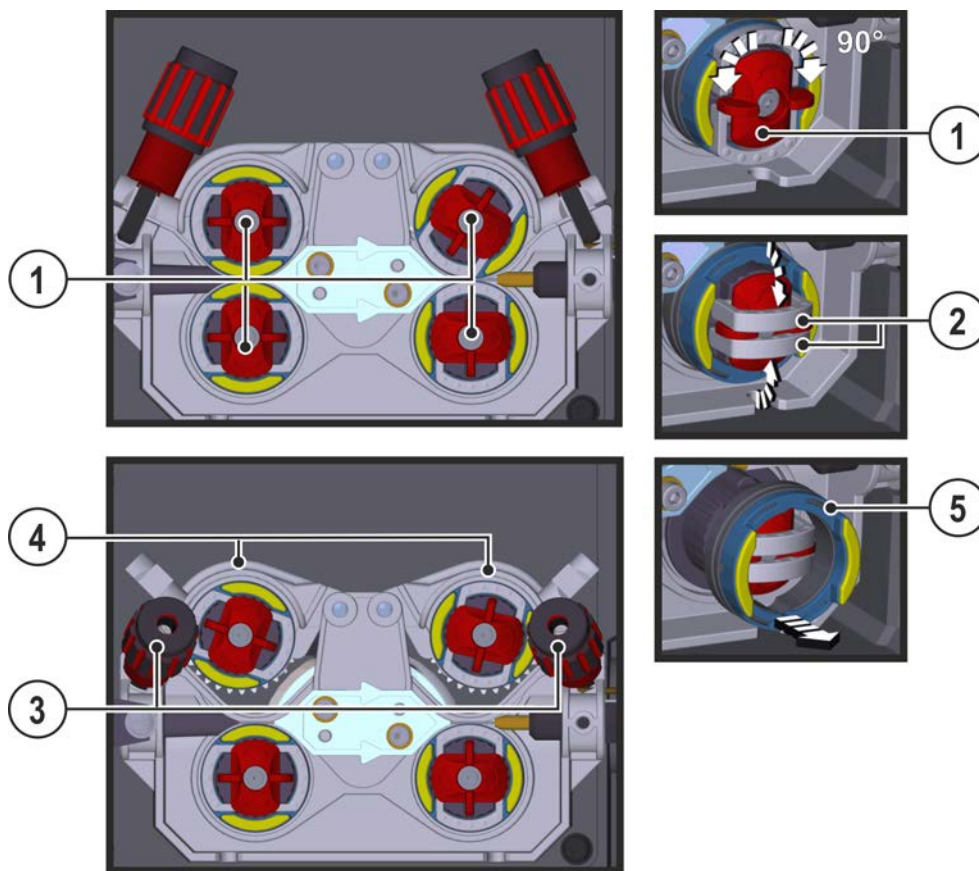


Imagem 5-17

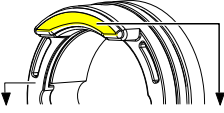
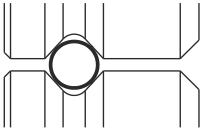
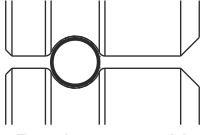
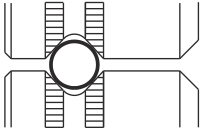
Pos.	Símbolo	Descrição
1		<b>Manípulo</b> O manípulo permite fixar as armações com fecho das roldanas de alimentação do arame.
2		<b>Armações com fecho</b> As armações com fecho permitem fixar as roldanas de alimentação do arame.
3		<b>Unidade de pressão</b> Fixação da unidade tensora e ajuste da pressão.
4		<b>Unidade tensora</b>
5		<b>Roldana de alimentação do arame</b> Ver tabela Vista geral das roldanas de alimentação do arame

- Rodar o manípulo em 90° ou no sentido contrário ao dos ponteiros do relógio (o manípulo engata).
- Virar as armações com fecho 90° para fora.
- Soltar e virar as unidades de pressão (as unidades tensoras com roldanas de pressão viram automaticamente para cima).
- Puxar as roldanas de alimentação do arame para fora do apoio das roldanas.
- Escolher novas roldanas de alimentação do arame, tendo em consideração a tabela "Vista geral das roldanas de alimentação do arame" e voltar a montar o acionamento na sequência inversa.

**Resultados de soldagem deficientes devido à alimentação defeituosa do arame!**

As roldanas de alimentação do arame devem ser adequadas ao diâmetro do arame e ao material. Para distinção, as roldanas de alimentação do arame estão marcadas com cores (ver tabela Vista geral das roldanas de alimentação do arame). No caso de utilização de diâmetros de arame > 1,6 mm, o acionamento tem de ser convertido para o kit de guias do arame ON WF 2,0-3,2MM EFEEED > consulte a secção 10.

Visão geral da tabela dos rolos de alimentação do arame:

Material	Diâmetro		Código de cor			Forma da ranhura
	Ø mm	Ø inch (polegadas)				
Aço Aço inoxidável Brasagem	0,6	.024	unicolor	cor-de-rosa claro	-	 Ranhura em V
	0,8	.031		branco		
	0,8	.031	bicolor	branco	azul	
	0,9	.035				
	1,0	.039				
	1,0	.039		azul	vermelho	
	1,2	.047				
	1,4	.055	unicolor	verde	-	
	1,6	.063		preto		
	2,0	.079		cinzento		
2,4	.094	castanho				
2,8	.110	verde claro				
3,2	.126	lilás				
Alumínio	0,8	.031	bicolor	branco	amarelo	 Ranhura em U
	0,9	.035		azul		
	1,0	.039				
	1,2	.047		vermelho		
	1,6	.063		preto		
	2,0	.079		cinzento		
	2,4	.094		castanho		
	2,8	.110		verde claro		
	3,2	.126		lilás		
Arame tubular	0,8	.031	bicolor	branco	cor-de-laranja	 Ranhura em V, estriada
	0,9	.035		azul		
	1,0	.039				
	1,2	.047		vermelho		
	1,4	.055		verde		
	1,6	.063		preto		
	2,0	.079		cinzento		
	2,4	.094		castanho		



## 5.2.5.3 Enfiar arame de solda

**⚠ CUIDADO**

**Perigo de ferimento devido a arame de soldagem a sair da tocha de soldagem!  
O arame de soldagem pode sair com grande velocidade da tocha de soldagem e ferir partes do corpo assim como rosto e olhos!**

- Nunca dirigir a tocha de soldagem para o próprio corpo ou para pessoas!



**Uma pressão de aperto inadequada aumenta o desgaste dos roletes de alimentação de fio!  
A pressão de aperto tem de ser ajustada nas porcas de ajuste das unidades de pressão, de modo a que o fio de soldadura seja alimentado, mas deslize no caso de a bobine de fio bloquear!**

A velocidade de colocação do arame pode ser definida progressivamente, premindo-se simultaneamente a tecla de pressão "Colocação do arame" e rodando-se o botão giratório "Velocidade do arame". Na exibição esquerda do comando do aparelho é mostrada a velocidade de colocação do arame selecionada e na exibição direita, a corrente do motor atual do acionamento do alimentador de arame.

Dependendo do modelo do aparelho, o acionamento da alimentação de arame poderá eventualmente estar montado em posição invertida!

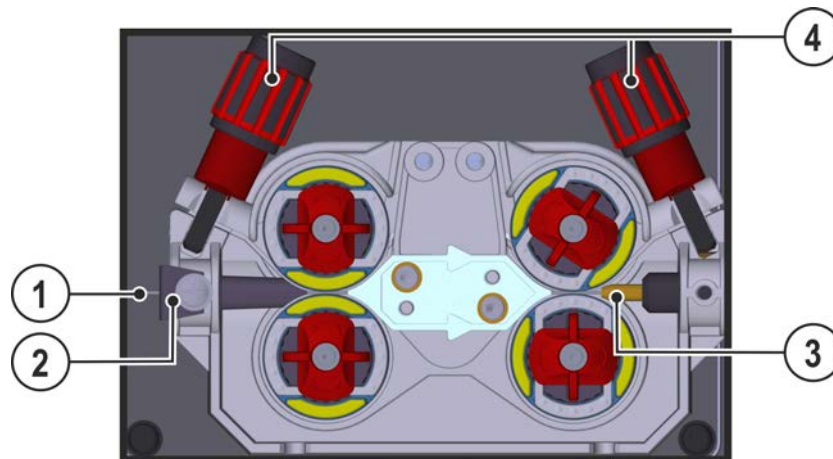


Imagem 5-18

Pos.	Símbolo	Descrição
1		Arame de soldagem
2		Niple de entrada de arame
3		Tubo guia do arame
4		Porca de ajuste

- Estender o pacote de mangueiras da tocha.
- Desenrolar o arame de soldagem cuidadosamente da bobina de arame e inseri-lo no niple de entrada de arame até aos rolos de arame.
- Acionar o botão de colocação (o arame de soldagem é captado pelo acionamento e encaminhado automaticamente na tocha de soldagem até voltar a sair) > consulte a secção 4.2.

**A condição prévia para o processo automático de colocação do arame é a preparação correta da guia do arame, especialmente na zona do tubo capilar ou do tubo guia do arame > consulte a secção 5.2.2.**

- A pressão tem de ser ajustada separadamente nas porcas de ajuste das unidades de pressão para cada lado (entrada/saída do arame), em função do metal de adição de solda utilizado. Existe uma tabela com os valores de ajuste num autocolante, perto da roldana de acionamento:

**Variante 1: posição de montagem do lado esquerdo**

**Variante 2: posição de montagem do lado direito**

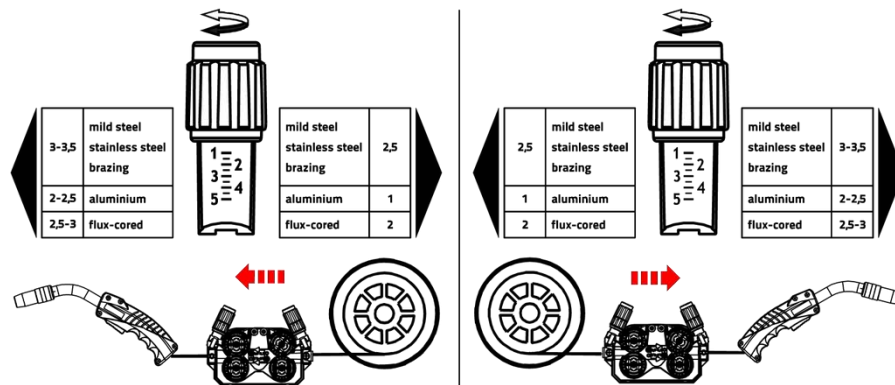


Imagem 5-19

### Paragem automática de colocação do arame

Colocar a tocha de soldagem sobre a peça de trabalho durante o processo de colocação do arame. O arame de soldagem é colocado até atingir a peça de trabalho.

#### 5.2.5.4 Ajuste do travão da bobina

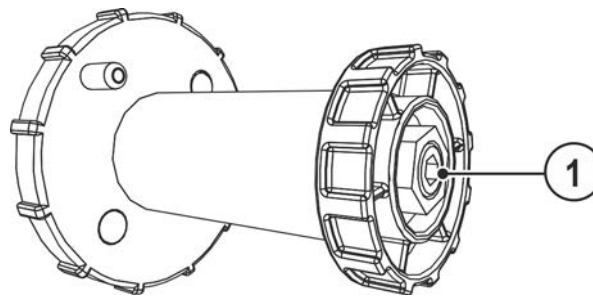


Imagem 5-20

Pos.	Símbolo	Descrição
1		<b>Parafuso allen</b> Fixação do suporte da bobina de arame e ajuste do travão da bobina

- Apertar o parafuso allen (8 mm) no entido dos ponteiros do relógio para aumentar o efeito de travagem.

**Apertar o travão da bobina de modo que, com a paragem do motor de alimentação de arame, ele não continue a funcionar, mas também não fique bloqueado em operação.**



## 5.2.6 Definição de tarefas de soldagem MIG/MAG

Esta série de aparelhos distingue-se pela facilidade de utilização e pelo seu elevado número de funcionalidades.

- JOBs (tarefas de soldadura, constituídas por processo de soldadura, tipo de material, diâmetro do fio e tipo de gás de proteção) predefinidos para as tarefas de soldadura mais comuns.
- Seleção simples do JOB a partir de uma lista de JOBs predefinidos (autocolante no aparelho).
- Os parâmetros do processo necessários são calculados pelo sistema em função do ponto de trabalho predefinido (operação com um único botão através do botão giratório da velocidade de alimentação de fio).
- A definição convencional de tarefas de soldadura através da velocidade de alimentação de fio e da tensão de soldadura também é possível > consulte a secção 5.2.9.

**A definição da tarefa de soldadura descrita a seguir é válida para a definição de tarefas de soldadura MIG/MAG e com arame tubular!**

**Observar a luz de sinalização de predefinição de polaridade!**

**Conforme o processo de soldadura/JOB selecionado, poderá ser necessário alterar a polaridade de soldadura.**

- **Se necessário, conectar o conector de seleção de polaridade.**

## 5.2.7 Seleção de tarefa de soldagem

Para selecionar a tarefa de soldadura, é necessário proceder como se segue:

- Selecionar os parâmetros básicos (tipo de material, diâmetro do arame e tipo de gás de proteção) e o processo de soldadura (selecionar e introduzir o número de JOB com base na JOB-List > consulte a secção 11.1).
- Selecionar o modo de operação e o tipo de soldadura
- Ajustar a potência de soldadura
- Se necessário, corrigir o comprimento do arco voltaico e a dinâmica
- Adaptar os parâmetros de especialista para aplicações especiais

### 5.2.7.1 Parâmetros de soldagem de base

Para começar, o utilizador tem de determinar os parâmetros básicos (tipo de material, diâmetro do arame e tipo de gás de proteção) do sistema de soldadura. Em seguida, estes parâmetros básicos são comparados com a lista de tarefas de soldadura (JOB-LIST). A combinação dos parâmetros básicos dá origem a um número de JOB, que tem de ser introduzido no comando da fonte de soldadura. Este ajuste básico só terá de ser novamente verificado e/ou adaptado em caso de mudança de arame ou gás.

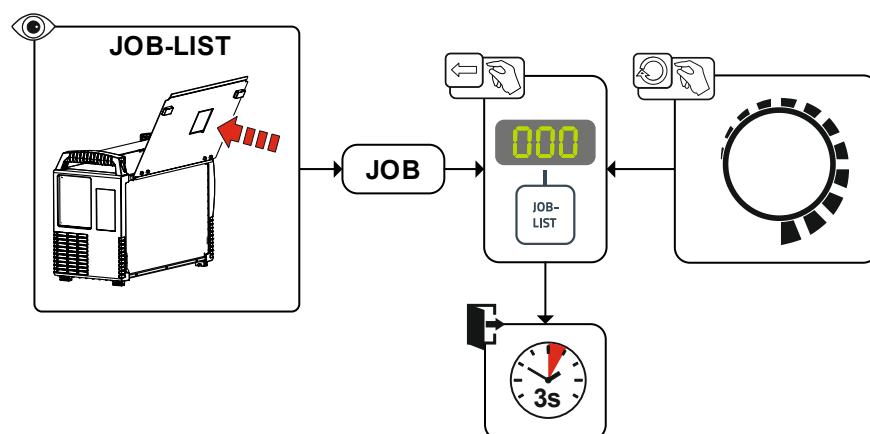


Imagem 5-21

**Os ajustes para o tempo do ponto, o tempo de intervalo e a velocidade de alimentação de fio são válidos conjuntamente para todos os JOBs. Os valores de todos os outros parâmetros são guardados em separado em cada JOB. As alterações são guardadas de forma permanente no JOB atualmente selecionado.**

**Se necessário, os valores destes parâmetros podem ser repostos para os ajustes de fábrica > consulte a secção 7.5.**

## 5.2.7.2 Modo de operação

O modo de operação determina a sequência do processo controlado pela tocha de soldadura. Descrições detalhadas dos modos de operação > consulte a secção 5.2.12.

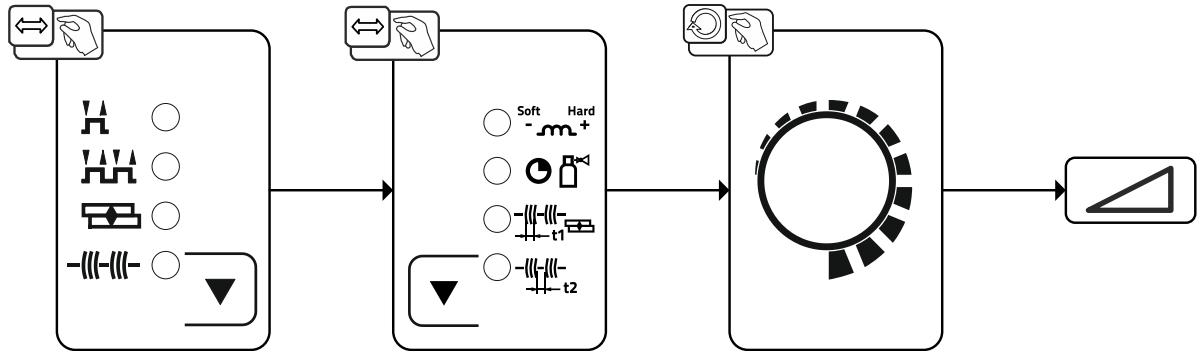


Imagem 5-22

## 5.2.8 Potência de soldadura (ponto de trabalho)

### 5.2.8.1 Seleção do modo de visualização dos parâmetros de soldadura

O ponto de trabalho (potência de soldadura) pode ser apresentado e respectivamente ajustado em forma de corrente de soldadura, espessura do material e velocidade do arame.

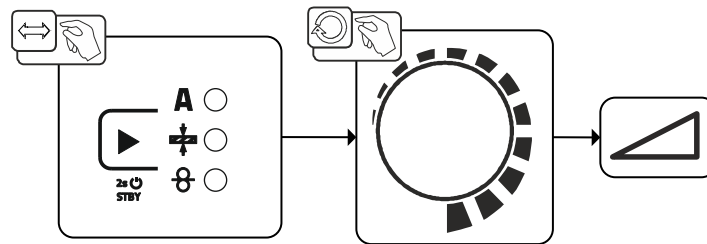


Imagem 5-23

### 5.2.8.2 Comprimento do arco voltaico

Se necessário, o comprimento do arco (tensão de soldadura) pode ser corrigido para uma tarefa de soldadura individual em -5 V até +5 V.

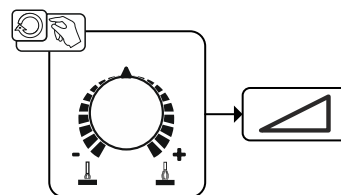


Imagem 5-24

Assim, ficam concluídos os ajustes básicos. Outros parâmetros de soldadura vêm já predefinidos de forma adequada de fábrica, mas podem ser adaptados conforme as necessidades específicas.

### 5.2.8.3 Dinâmica do arco voltaico (efeito de estrangulamento)

Com esta função, o arco voltaico pode ser adaptado entre um arco voltaico estreito e duro com penetração profunda (valores positivos) e um arco voltaico largo e suave (valores negativos).

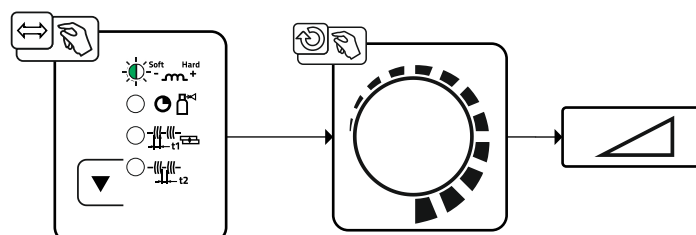


Imagem 5-25

### 5.2.9 Soldagem MIG/MAG convencional (GMAW non synergic)

Só é possível alterar o número de JOB se não fluir nenhuma corrente de soldagem.

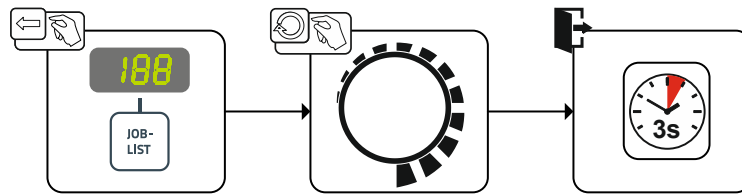


Imagem 5-26

### 5.2.10 forceArc

Arco voltaico de direção estável, de calor minimizado e potente com penetração profunda para o intervalo de potência superior.

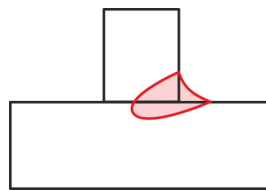


Imagem 5-27

- Ângulo de abertura de cordão mais pequeno devido à penetração profunda e ao arco voltaico de direção estável
- Excelente fusão dos flancos e da raiz
- Soldadura segura, mesmo com pontas de arame muito compridas (comprimento do eletrodo)
- Redução de entalhes de penetração
- Aplicações manuais e automatizadas

Após a seleção do processo forceArc > consulte a seção 5.2.7 estão à disposição estas características.

**Tal como na soldagem de arco voltaico pulsado, na soldagem forceArc também é preciso ter especial atenção à boa qualidade da ligação de corrente de soldagem!**

- Manter os cabos de corrente de soldagem mais curtos possível e dimensionar as secções dos cabos de forma suficiente!
- Desenrolar completamente os cabos de corrente de soldagem, pacotes de tochas de soldagem e eventualmente pacotes de mangueiras intermediárias. Evitar laços!
- Utilizar uma tocha de soldagem refrigerada a água, adequada à elevada faixa de potência.
- Na soldagem de aço não ligado, utilizar arame de soldagem com suficiente revestimento de cobre. A bobina de arame deve ser bobinado em várias camadas.

**Arco voltaico instável!**

**Cabos de corrente de soldagem não desenrolados completamente podem provocar erros (tremulação) do arco voltaico.**

- **Desenrolar completamente os cabos de corrente de soldagem, pacotes de tochas de soldagem e eventualmente pacotes de mangueiras intermediárias. Evitar laços!**

## 5.2.11 rootArc

Arco de curto-circuito perfeitamente modelável, para fácil fechamento de raiz aberta, especialmente também para soldadura de raiz.



Imagem 5-28

- Redução de salpicos, comparado com o arco de curto-circuito padrão
- Boa formação da raiz e segura fusão dos flancos
- Aplicações manuais e automatizadas

**Arco voltaico instável!**

**Cabos de corrente de soldagem não desenrolados completamente podem provocar erros (tremulação) do arco voltaico.**

- **Desenrolar completamente os cabos de corrente de soldagem, pacotes de tochas de soldagem e eventualmente pacotes de mangueiras intermediárias. Evitar laços!**

## 5.2.12 Modos de operação (processos de funcionamento)

### 5.2.12.1 Explicação dos símbolos e das funções

Símbolo	Significado
	Acionar o gatilho da tocha
	Soltar o gatilho da tocha
	Gás de proteção a fluir
I	Potência de soldadura
	O arame de solda está a ser alimentado
	Função Soft-Start
	Requeima do arame
	Fluxo anterior de gás
	Fluxo posterior de gás
	2 tempos
	4 tempos
t	Tempo
t <sub>1</sub>	Tempo de ponteamento
t <sub>2</sub>	Tempo de intervalo

### 5.2.12.2 Corte automático

Após decorridos os tempos de erro, o desligamento forçado termina o processo de soldadura, podendo ser ativado por dois estados:

- Durante a fase de ignição  
5 s após o início da soldadura não flui nenhuma corrente de soldadura (erro de ignição).
- Durante a fase de soldadura  
O arco voltaico é interrompido durante mais de 5 s (ruptura do arco voltaico).

## Operação de 2 tempos

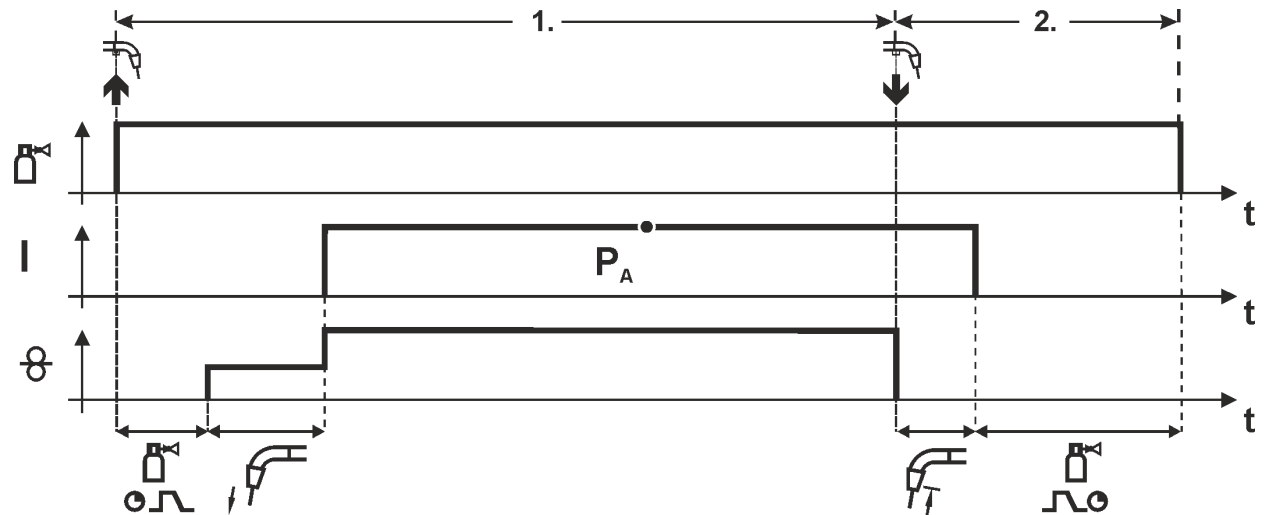


Imagem 5-29

**Tempo 1**

- Ativar e reter o gatilho da tocha.
- O gás de proteção escapa (fluxo anterior de gás).
- O motor de alimentação do arame funciona com "velocidade Soft-Start".
- O arco voltaico acende após o arame de solda entrar em contacto com a peça de trabalho; a corrente de soldagem flui.
- A velocidade do arame aumenta para o valor nominal definido.

**Tempo 2**

- Soltar o gatilho da tocha.
- Motor de alimentação do arame pára.
- Arco voltaico apaga-se após decorrido o tempo de requieima do arame (burn-back).
- Termina o tempo de fluxo posterior de gás.

## Especial de 2 tempos

Uma descrição da ativação ou do ajuste deste modo de operação encontra-se no capítulo "Execução de programa" > consulte a secção 5.2.13.

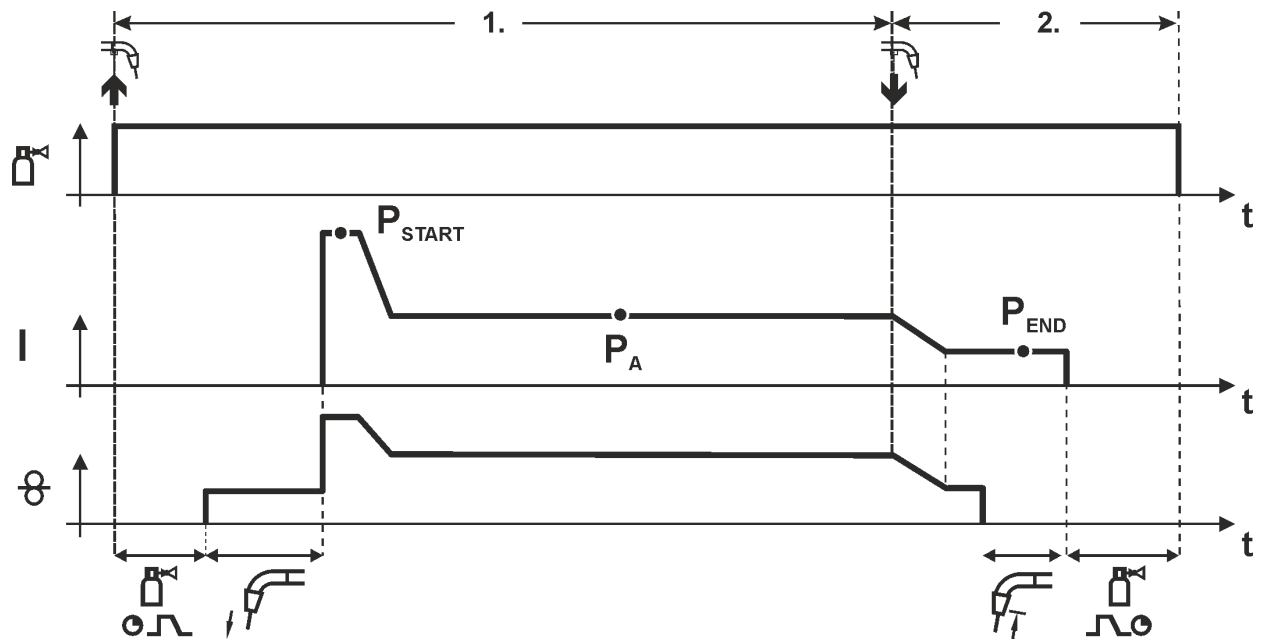


Imagem 5-30

### Tempo 1

- Ativar e reter o gatilho da tocha.
- O gás de proteção escapa (fluxo anterior de gás).
- O motor de alimentação do arame funciona com "velocidade Soft-Start".
- O arco voltaico inflama-se após o arame de soldagem entrar em contacto com a peça de trabalho; a corrente de soldagem flui (programa de início  $P_{START}$  para o tempo  $t_{start}$ ).
- Slope no programa principal  $P_A$

### Tempo 2

- Soltar o gatilho da tocha.
- Slope no programa de fim  $P_{END}$  para o tempo  $t_{end}$ .
- Motor de alimentação do arame pára.
- Arco voltaico apaga-se após decorrido o tempo de requeima do arame (burn-back).
- Termina o tempo de fluxo posterior de gás.

## Operação de 4 tempos

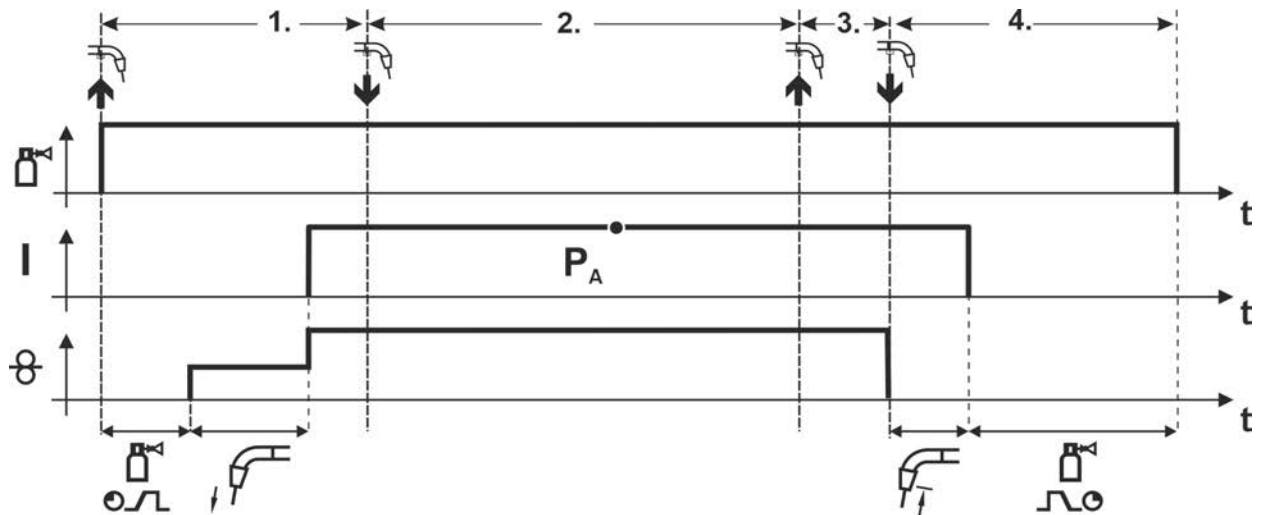


Imagem 5-31

**1º tempo**

- Acionar e manter o gatilho da tocha
- O gás de proteção flui (fluxo anterior de gás)
- O motor do alimentador de arame trabalha à “velocidade Soft-Start”.
- Ignição do arco voltaico após embate do arame de soldadura na peça de trabalho. A corrente de soldadura flui.
- A velocidade do arame aumenta para o valor nominal ajustado.

**2º tempo**

- Soltar o gatilho da tocha (sem efeito)

**3º tempo**

- Acionar o gatilho da tocha (sem efeito)

**4º tempo**

- Soltar o gatilho da tocha
- O motor do alimentador de arame para.
- Decorrido o tempo de requeima de arame ajustado, o arco voltaico apaga-se.
- Decorre o tempo de fluxo posterior de gás.

## Especial de 4 tempos

Uma descrição da ativação ou do ajuste deste modo de operação encontra-se no capítulo "Execução de programa" > consulte a secção 5.2.13.

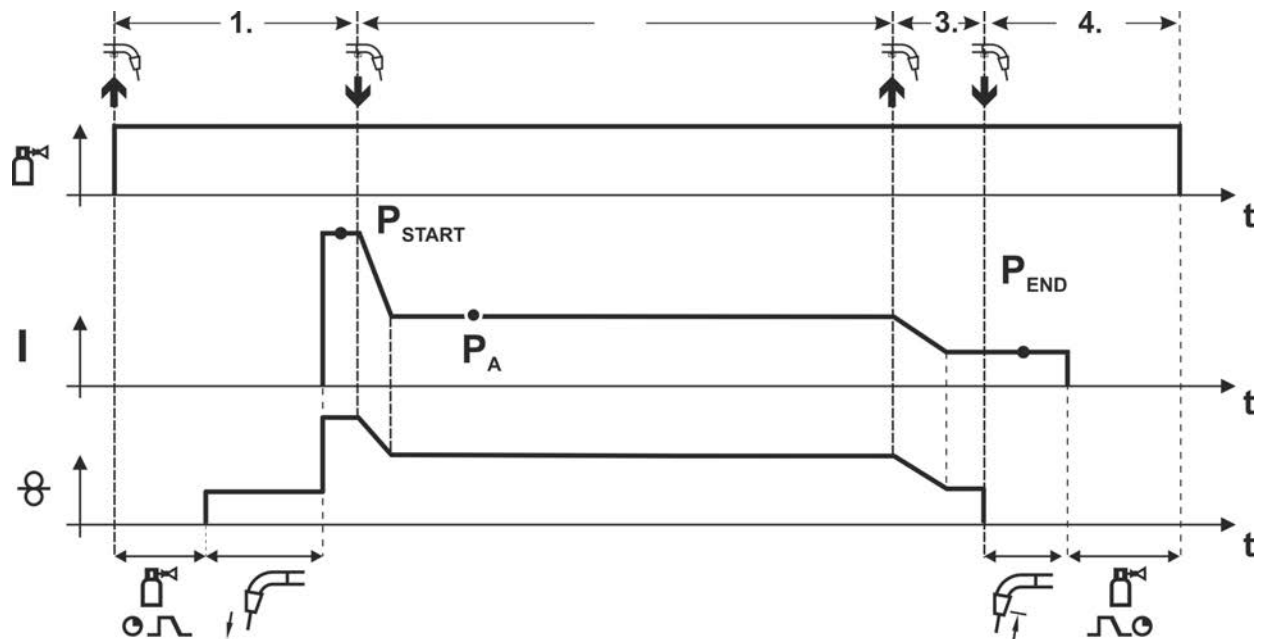


Imagem 5-32

### 1.º tempo

- Acionar e manter premido o gatilho da tocha.
- Gás de proteção a sair (fluxo anterior de gás).
- O motor do alimentador de arame trabalha à "velocidade Soft-Start".
- Ignição do arco voltaico após contacto do arame de soldadura com a peça de trabalho, a corrente de soldadura flui (programa inicial  $P_{START}$ ).

### 2.º tempo

- Soltar o gatilho da tocha.
- Slope no programa principal  $P_A$ .

### 3.º tempo

- Acionar e manter premido o gatilho da tocha.
- Slope no programa final  $P_{END}$ .

### 4.º tempo

- Soltar o gatilho da tocha.
- O motor do alimentador de arame para.
- Decorrido o tempo de requeima de arame ajustado, o arco voltaico apaga-se.
- Termina o tempo de fluxo posterior de gás.



## Soldagem por pontos

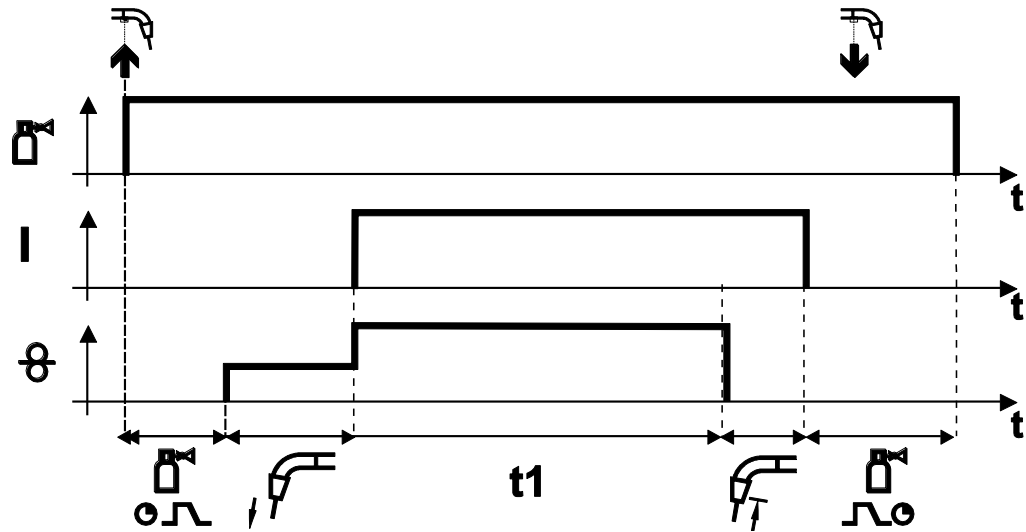


Imagem 5-33

**Iniciar**

- Acionar e manter premido o gatilho da tocha.
- O gás de proteção flui (fluxo anterior de gás).
- Ignição do arco voltaico após embate do arame de solda na peça de trabalho a velocidade Soft-Start.
- A corrente de soldadura flui.
- A velocidade do arame aumenta para o valor nominal ajustado.
- Decorrido o tempo de ponteamento, o acionamento da alimentação de arame para.
- Decorrido o tempo de aquecimento de arame, o arco voltaico apaga-se após .
- Decorre o tempo de fluxo posterior de gás.

**Terminar antecipadamente**

- Soltar o gatilho da tocha.

## Intervalo

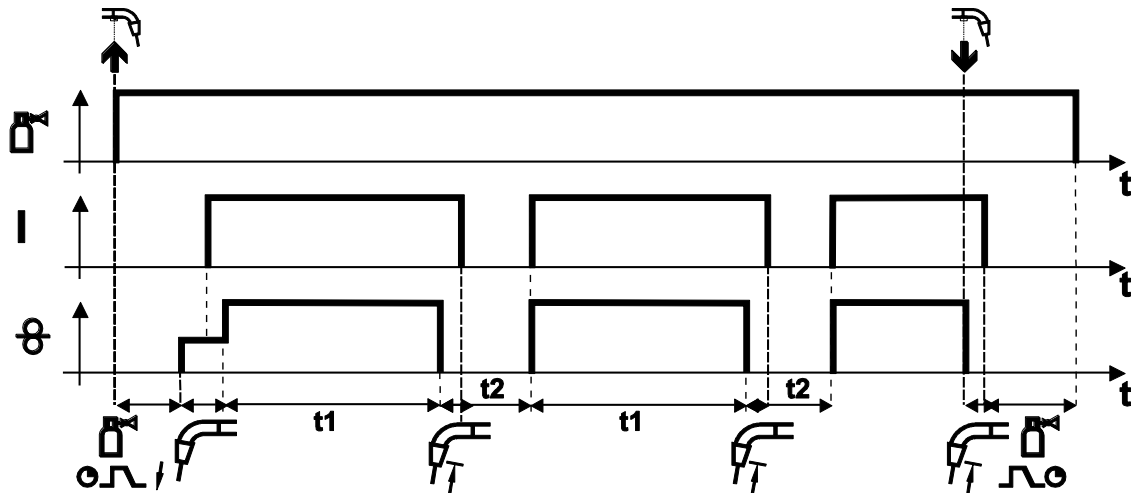


Imagem 5-34

### Iniciar

- Acionar e manter premido o gatilho da tocha.
- O gás de proteção flui (fluxo anterior de gás).

### Processo

- Ignição do arco voltaico após embate do arame de solda na peça de trabalho a velocidade Soft-Start.
- A corrente de soldadura flui.
- A velocidade do arame aumenta para o valor nominal ajustado.
- Decorrido o tempo de ponteamento, o acionamento da alimentação de arame para.
- Decorrido o tempo de requeima de arame, o arco voltaico apaga-se após .
- O processo repete-se após o tempo de intervalo.

### Terminar

- Soltar o gatilho da tocha, o acionamento da alimentação de arame para, o arco voltaico apaga-se, o tempo de fluxo posterior de gás decorre.

**No caso de tempos de intervalo inferiores a 3 s, a função Soft-Start ocorre apenas na primeira fase de ponteamento.**

Ao soltar o gatilho da tocha, o processo de soldadura é cancelado, mesmo antes de terminar o tempo de ponteamento.

### 5.2.13 Sequência do programa

Certos materiais requerem programas adicionais para poderem ser soldados com segurança e elevada qualidade. Neste caso, além do programa principal  $P_A$  (soldadura contínua), são ainda utilizados um programa de arranque  $P_{START}$  (evita pontos frios no início do cordão) e um programa de fim  $P_{END}$  (evita crateras finais através da redução localizada do calor).

Consoante a tarefa de soldadura (JOB) selecionada, estão ou são ativados parâmetros adicionais para o programa de arranque ou o programa de fim (2 tempos ou 4 tempos especial). Os parâmetros adicionais do programa de arranque e do programa de fim podem ser adaptados individualmente no menu de especialista > consulte a secção 5.2.14. Os parâmetros do programa de fim ficam ativos no controlo depois de seleccionar a função "Enchimento de cratera".

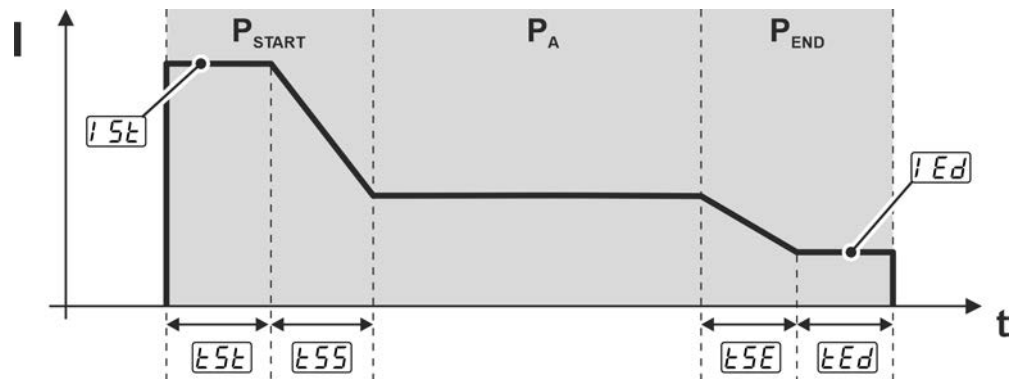


Imagem 5-35

Exibição	Definição/seleção
$P_{START}$	Programa de arranque
$P_A$	Programa principal
$P_{END}$	Programa de fim
$I_{5t}$	Corrente inicial (em percentagem, depende da corrente principal)
$t_{5t}$	Tempo de arranque (duração da corrente inicial)
$t_{55}$	Tempo de slope do programa inicial $P_{START}$ para o programa principal $P_A$
$t_{5E}$	Tempo de slope do programa principal $P_A$ para o programa final $P_{END}$
$I_{Ed}$	Corrente final (em percentagem, depende da corrente principal)
$t_{Ed}$	Tempo de corrente final (duração da corrente final)

## 5.2.14 Menu Expert (MIG/MAG)

No menu de especialista estão guardados parâmetros ajustáveis cujo ajuste regular não é necessário. O número dos parâmetros indicados pode ser reduzido devido, p. ex., uma função desativada.

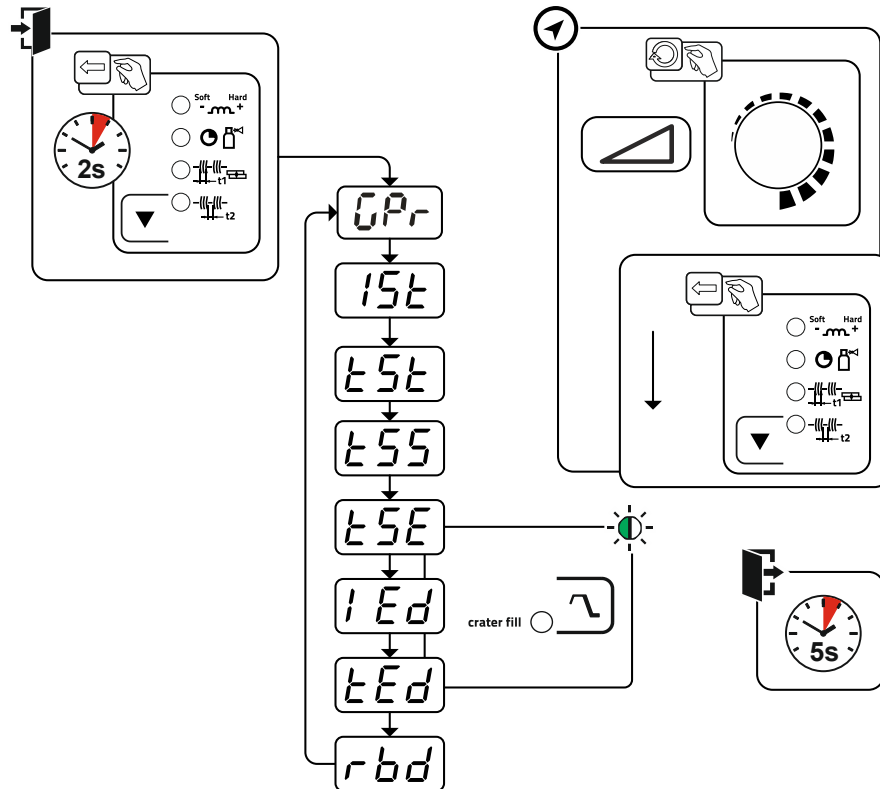


Imagem 5-36

Exibição	Definição/seleção
OPf	Tempo de fluxo anterior de gás
15t	Corrente inicial (em percentagem, depende da corrente principal)
t5t	Tempo de arranque (duração da corrente inicial)
t55	Tempo de slope do programa inicial P <sub>START</sub> para o programa principal P <sub>A</sub>
t5E	Tempo de slope do programa principal P <sub>A</sub> para o programa final P <sub>END</sub>
1Ed	Corrente final (em percentagem, depende da corrente principal)
tEd	Tempo de corrente final (duração da corrente final)
rbd	Correção da requeima de arame

## 5.3 Soldadura manual com eléctrodo

### 5.3.1 Ligação do suporte dos eléctrodos e da conduta da peça de trabalho

#### ⚠ CUIDADO



**Perigo de esmagamento e queimaduras!**

**Há perigo de esmagamento e queimaduras durante a mudança de eléctrodos de barra!**

- Usar luvas de proteção secas adequadas.
- Utilizar alicate isolado para remover eléctrodos de barra usados ou mover peças de trabalho soldadas.

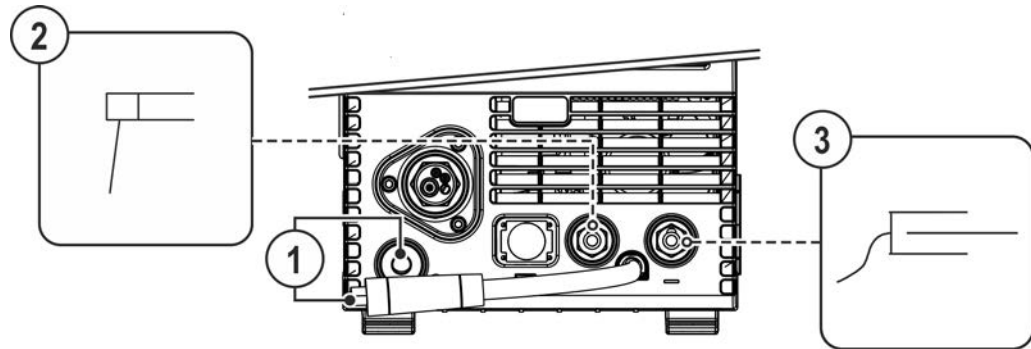


Imagem 5-37

Pos.	Símbolo	Descrição
1		<b>Conector de seleção de polaridade, cabo de corrente de soldadura</b> <ul style="list-style-type: none"> <li>• Ligar com a tomada de reserva sem corrente</li> </ul>
2		<b>Suporte dos eléctrodos</b>
3		<b>Peça de trabalho</b>

- Inserir a ficha seletora de polaridade na tomada de espera e bloquear rodando para a direita.
- Inserir a ficha do cabo do suporte do eléctrodo e do cabo de massa na tomada da corrente de soldadura dependente da aplicação e bloqueá-la, rodando para a direita. A respetiva polaridade depende da indicação do fabricante dos eléctrodos na embalagem dos eléctrodos.

### 5.3.2 Seleção de tarefa de soldagem

- Selecionar o JOB 128 de soldadura manual > consulte a secção 11.1.

**Só é possível a alteração do número do JOB se a corrente de soldadura não estiver a correr.**

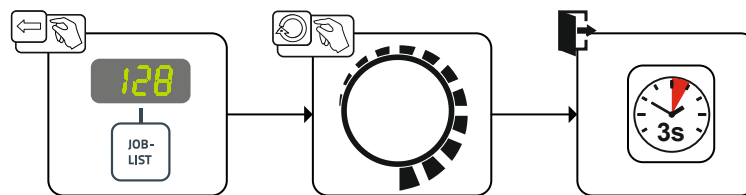


Imagem 5-38

## 5.3.3 Arcforce

Durante o processo de soldadura, Arcforce evita, através de aumentos de corrente, o queimar de forma a fixar os electródos no banho de soldadura. Isto facilita especialmente a termosoldadura dos tipos de electródos a derreterem, em forma de gota grande com potências de corrente baixas, com arcos voltaicos curtos

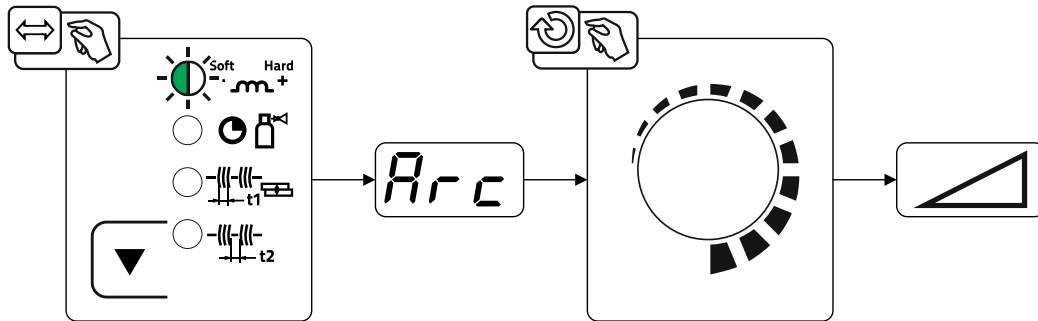


Imagem 5-39

Exibição	Definição/seleção
	<b>Correção Arcforce</b> <ul style="list-style-type: none"> <li>• Aumentar o valor &gt; arco voltaico mais duro</li> <li>• Reduzir o valor &gt; arco voltaico mais suave</li> </ul>

## 5.3.4 Hotstart

A função de inicialização a quente (Hotstart) garante uma ignição segura do arco voltaico e o aquecimento suficiente no material de base ainda fria no início da soldadura. Nesta função, a ignição é efetuada com uma corrente mais forte (corrente Hotstart) ao longo de um determinado tempo (tempo Hotstart).

**Ajuste de parâmetros > consulte a secção 5.3.6.**

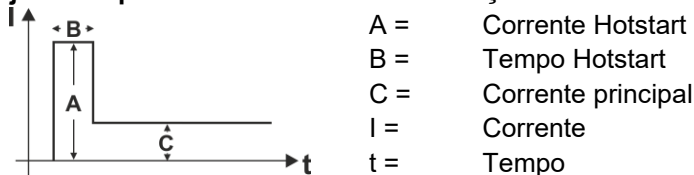
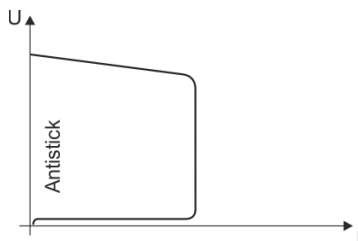


Imagem 5-40

## 5.3.5 Antistick



**Antistick evita o recozimento do eléctrodo .**

Se o eléctrodo ficar preso, não obstante do Arcforce, o aparelho comuta automaticamente para a corrente mínima, dentro de aprox. 1 s. É evitado o recozimento do eléctrodo. Verificar os ajustes da corrente de soldadura e corrigir para a tarefa de soldadura!

Imagem 5-41

## 5.3.6 Menu de especialista (Soldadura manual)

No menu de especialista estão guardados parâmetros ajustáveis cujo ajuste regular não é necessário. O número dos parâmetros indicados pode ser reduzido devido, p. ex., uma função desativada.

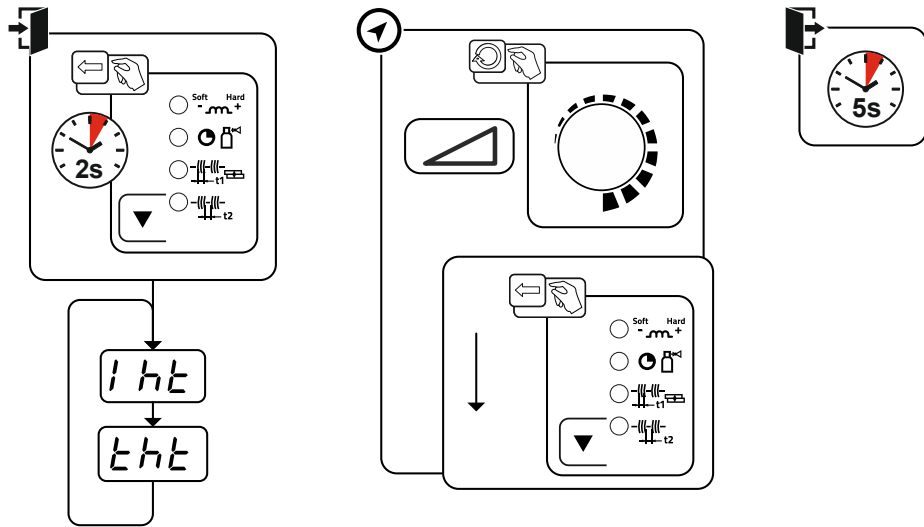


Imagem 5-42

Exibição	Definição/seleção
	Corrente Hotstart
	Tempo Hotstart

## 5.4 Soldadura WIG

### 5.4.1 Preparação da tocha de soldadura TIG

A tocha de soldadura TIG tem de estar equipada de acordo com a tarefa de soldadura!

- Montar um eletrodo de volfrâmio adequado e
- o respetivo bico de gás de proteção.
- Observar as instruções de operação da tocha de soldadura TIG!

### 5.4.2 Ligação da tocha de soldagem e do cabo da peça de trabalho

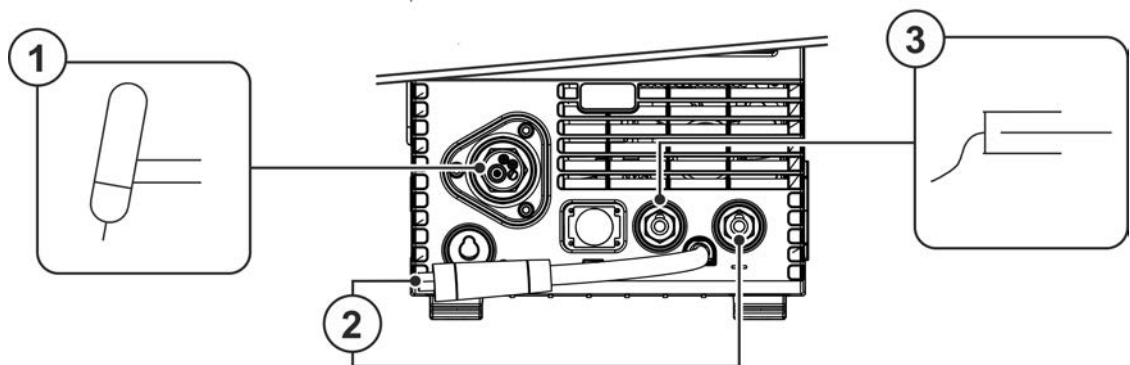


Imagem 5-43

Pos.	Símbolo	Descrição
1		Tocha de soldadura
2		Conector de seleção de polaridade, cabo de corrente de soldadura Cabo da corrente de soldadura interno para o conector Euro. • Tomada de ligação da corrente de soldadura “-”
3		Peça de trabalho

- Inserir o conector central da tocha de soldadura no conector Euro central e fixá-lo com uma porca de capa.
- Inserir o conector de seleção de polaridade na tomada da corrente de soldadura “-” e bloqueá-lo rodando para a direita.
- Inserir o conector do cabo de massa na tomada da corrente de soldadura “+” e bloqueá-lo, rodando para a direita.

### 5.4.3 Seleção de tarefa de soldagem

- Selecionar o JOB TIG 127.

Só é possível a alteração do número do JOB se a corrente de soldadura não estiver a correr.

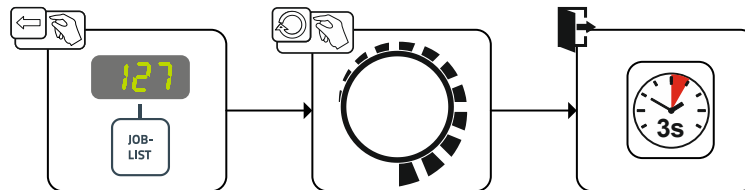


Imagem 5-44

### 5.4.4 Ajustar o tempo de fluxo posterior de gás

- Predefinição: Selecionar o JOB TIG 127 > consulte a secção 5.4.3.

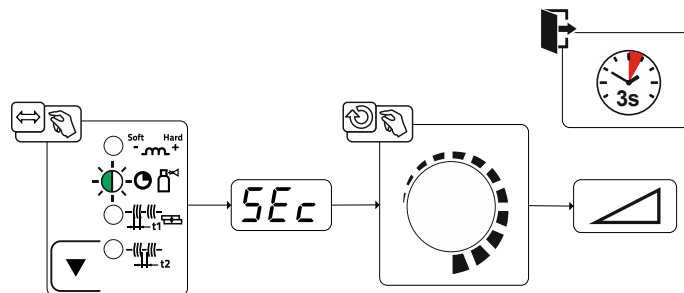


Imagem 5-45

Exibição	Definição/seleção
	Tempo de fluxo posterior de gás



## 5.4.5 Menu de especialista (TIG)

No menu de especialista estão guardados parâmetros ajustáveis cujo ajuste regular não é necessário. O número dos parâmetros indicados pode ser reduzido devido, p. ex., uma função desativada.

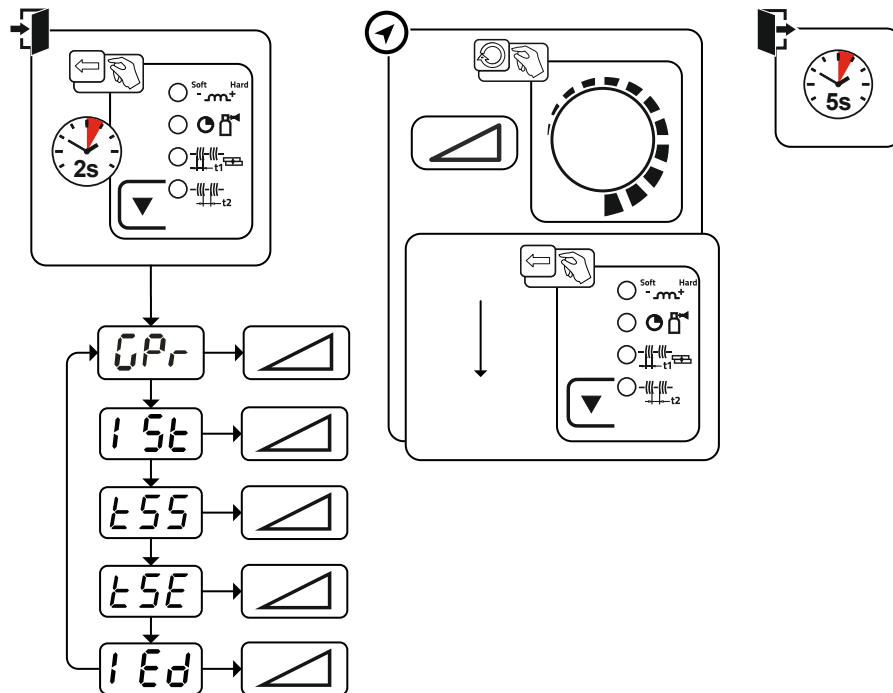


Imagem 5-46

Exibição	Definição/seleção
	Tempo de fluxo anterior de gás
	Corrente inicial (em percentagem, depende da corrente principal)
	Tempo de slope desde a corrente de arranque até à corrente principal
	Tempo de slope desde a corrente principal até à corrente final
	Corrente final (em percentagem, depende da corrente principal)

## 5.4.6 Ignição do arco voltaico

### 5.4.6.1 Liftarc

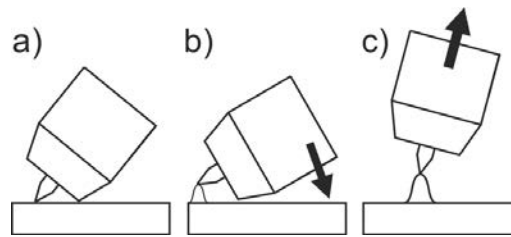


Imagem 5-47

**A ignição do arco voltaico ocorre no momento do contacto direto com a peça de trabalho:**

- Colocar o bico de gás da tocha e a ponta do eletrodo de tungstênio cuidadosamente na peça de trabalho (a corrente Liftarc flui independentemente da corrente principal ajustada)
- Inclinar a tocha por cima do bico de gás da tocha de soldadura, até haja uma distância de 2-3 mm entre a ponta do eletrodo e a peça de trabalho (ignição do arco voltaico, a corrente sobe para a corrente principal ajustada).
- Levantar a tocha de soldadura e virar para a posição normal.

**Terminar o processo de soldadura** Afastar a tocha de soldadura da peça de trabalho, até que o arco voltaico acaba.

## 5.4.7 Modos de operação (processos de funcionamento)

### 5.4.7.1 Explicação dos símbolos

Símbolo	Significado
	Acionar e manter premido o gatilho da tocha
	Soltar o gatilho da tocha
I	Corrente
	2 tempos
	4 tempos
t	Tempo
	Fluxo anterior de gás
	Corrente de arranque
	Tempo de arranque
	Tempo de slope desde a corrente de arranque até à corrente principal
	Corrente principal AMP
	Tempo de slope desde a corrente principal até à corrente final
	Corrente final
	Tempo de corrente final
	Fluxo posterior de gás

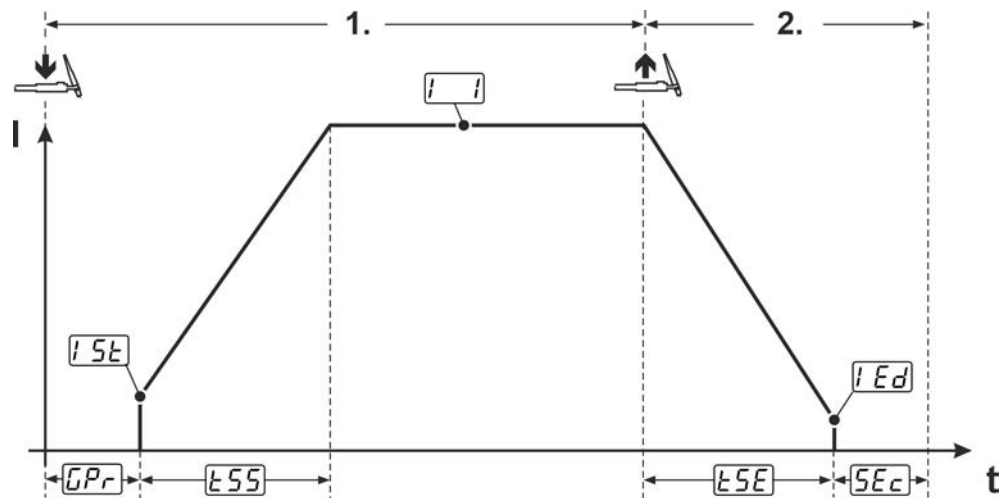
### 5.4.7.2 Corte automático

Após decorridos os tempos de erro, o desligamento forçado termina o processo de soldadura, podendo ser ativado por dois estados:

- Durante a fase de ignição  
5 s após o início da soldadura não flui nenhuma corrente de soldadura (erro de ignição).
- Durante a fase de soldadura  
O arco voltaico é interrompido durante mais de 5 s (ruptura do arco voltaico).

## 5.4.7.3 Modo de 2 tempos

## Processo

**1.º tempo:**

- Acionar e manter premido o gatilho da tocha 1.
- O tempo de fluxo anterior de gás  $t_{Pr}$  começa a correr (é fornecido gás inerte).
- A ignição do arco voltaico ocorre por contacto com a peça de trabalho (Liftarc) > consulte a secção 5.4.6.
- A corrente de arranque  $i_{St}$  flui.
- Durante o tempo upslope  $t_{SS}$ , a corrente de soldadura sobe para a corrente principal  $i$ .

**2.º tempo:**

- Soltar o gatilho da tocha 1.
- Durante o tempo Downslope  $t_{SE}$ , a corrente principal  $i$  cai para a corrente final  $i_{Ed}$ . O arco voltaico apaga-se.  
Se o gatilho da tocha 1 for acionado durante o tempo downslope  $t_{SE}$ , a corrente volta a subir para a corrente principal  $i$ .
- O tempo de fluxo posterior de gás  $t_{Ec}$  começa a correr (o gás inerte é desligado).

## 5.4.7.4 Modo de 4 tempos

### Processo

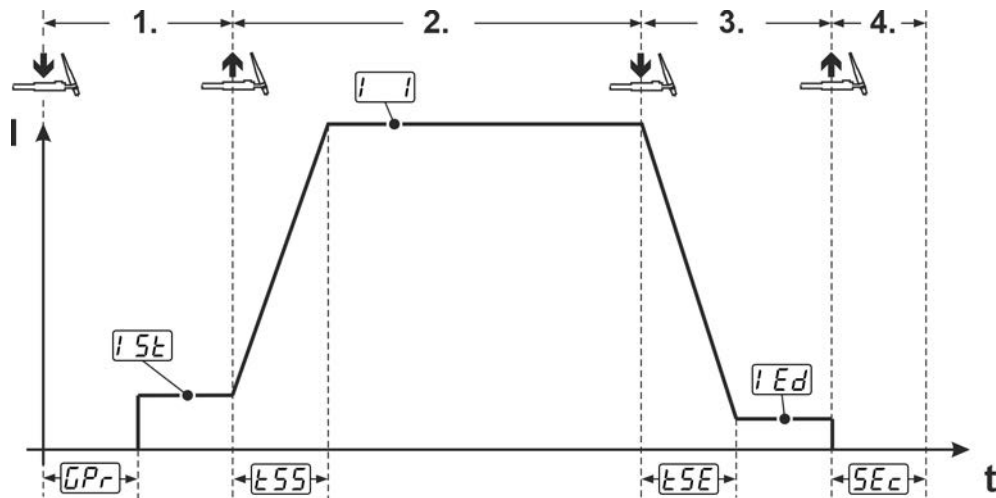


Imagem 5-49

### 1.º tempo

- Acionar o gatilho da tocha 1.
- O tempo de fluxo anterior de gás  $t_{Pr}$  começa a correr (é fornecido gás inerte).
- A ignição do arco voltaico ocorre por contacto com a peça de trabalho (Liftarc) > consulte a secção 5.4.6.
- A corrente de arranque  $i_{5t}$  flui.

### 2.º tempo

- Soltar o gatilho da tocha 1.
- Durante o tempo upslope  $t_{55}$ , a corrente de soldadura sobe para a corrente principal  $i$ .

### 3.º tempo

- Premir o gatilho da tocha 1.
- Durante o tempo slope  $t_{5E}$ , a corrente principal  $i$  cai para a corrente final  $i_{Ed}$ .

**Ao soltar o gatilho da tocha durante o tempo slope  $t_{5E}$ , o processo de soldadura termina imediatamente.**

### 4.º tempo

- Soltar o gatilho da tocha 1.
- O arco voltaico apaga-se.
- O tempo de fluxo posterior de gás  $t_{5Ec}$  começa a correr (o gás inerte é desligado).

## 5.5 colocador à distância

Os controlos remotos são operados na tomada de controlo remoto de 19 pinos (analógica).

## 5.6 Parâmetros especiais (definições avançadas)

Os parâmetros especiais (P1 até Pn) são utilizados para a configuração específica do cliente das funções do aparelho. Deste modo, proporciona-se ao utilizador o máximo nível em flexibilidade para a otimização das suas necessidades.

Estas definições não são aplicadas diretamente no comando do aparelho porque geralmente não é necessária uma definição regularmente dos parâmetros. A quantidade de parâmetros especiais seleccionáveis pode ser diferente entre os comandos utilizados no sistema de soldagem (ver o manual de operação padrão correspondente). Os parâmetros especiais podem, em caso de necessidade, ser repostos novamente nas definições de fábrica > consulte a secção 5.6.3.

## 5.6.1 Seleção, alteração e memorização de parâmetros

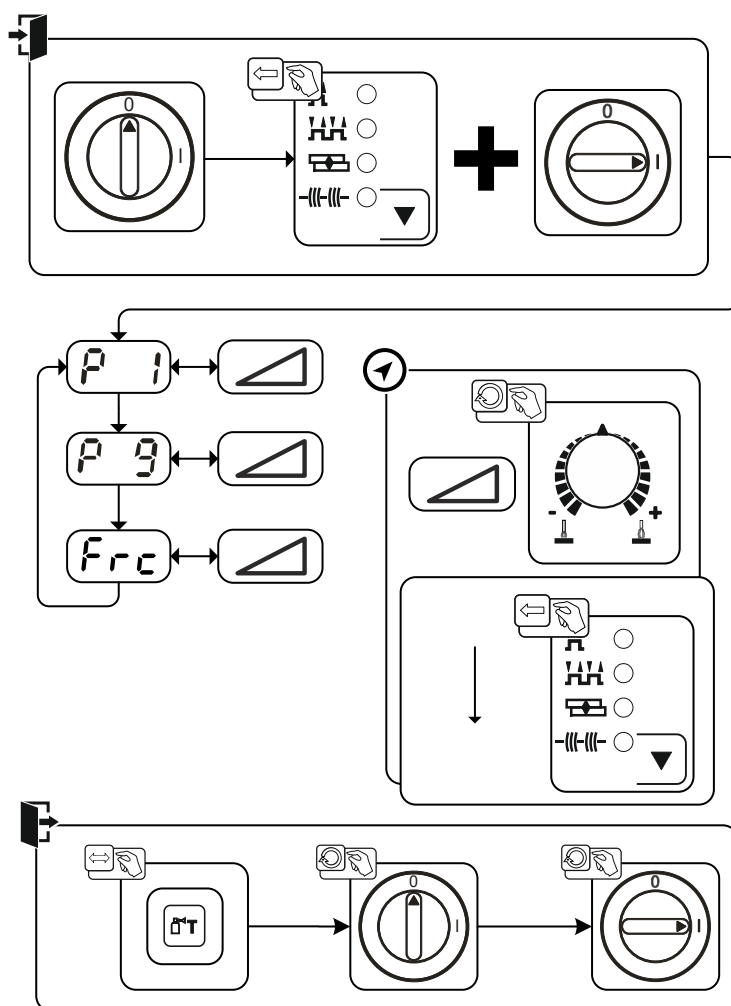


Imagem 5-50

Exibição	Definição/seleção
	<b>Tempo de rampa de inserção do arame/retração do arame</b> 0 = -----Inserção normal (tempo de rampa 10 s) 1 = -----Inserção rápida (tempo de rampa 3 s) (de fábrica)
	<b>Início de toque para 4 tempos/especial de 4 tempos</b> 0 = -----nenhum início de toque para 4 tempos (de fábrica) 1 = -----início de toque para 4 tempos possível
	<b>Codificação do controlo remoto (Frc)</b> 0----- Detecção automática do controlo remoto (de fábrica) 2----- Codificação do controlo remoto para componentes de acessórios com apenas um único botão giratório 9----- Codificação do controlo remoto para componentes de acessórios com apenas um par de teclas ou interruptor basculante 1,3-8----- sem codificação do controlo remoto 10-15----- sem codificação do controlo remoto

## 5.6.2 Parâmetros especiais em detalhe

### 5.6.2.1 Tempo de rampa de colocação do arame (P1)

A colocação do arame começa com 1,0 m/min para 2 seg. Em seguida aumenta com uma função de rampa para 6,0 m/min. O tempo de rampa é regulável entre duas faixas.

Durante a inserção do arame, a velocidade pode ser alterada, através do botão giratório para potência de soldadura. Uma alteração não afeta o tempo de rampa.

### 5.6.2.2 Início de toque para 4 tempos/especial de 4 tempos (P9)

Neste modo de operação de 4 tempos, por toque no gatilho da tocha liga-se imediatamente no segundo tempo sem que para isso tenha de fluir corrente.

Se o processo de soldagem tiver de ser interrompido, o gatilho da tocha pode ser tocado uma segunda vez.

### 5.6.3 Repor no ajuste de fábrica

Todos os parâmetros guardados específicos do cliente são substituídos por definições de fábrica!

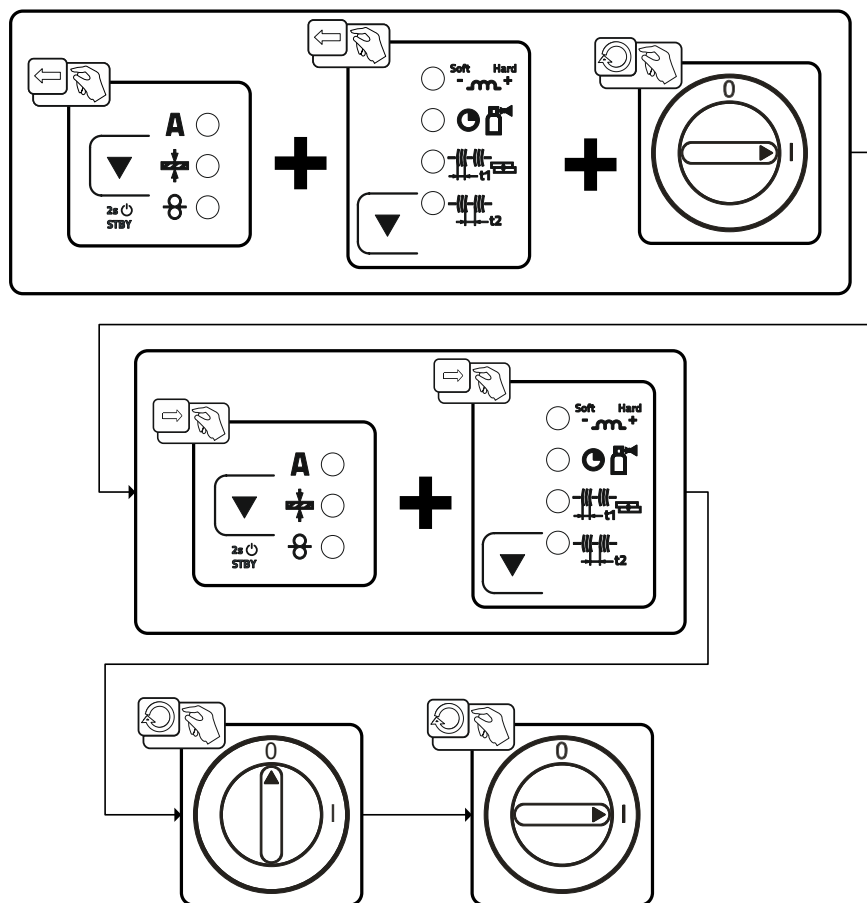


Imagem 5-51

## 5.7 Menu de configuração do aparelho

### 5.7.1 Seleção, alteração e memorização de parâmetros

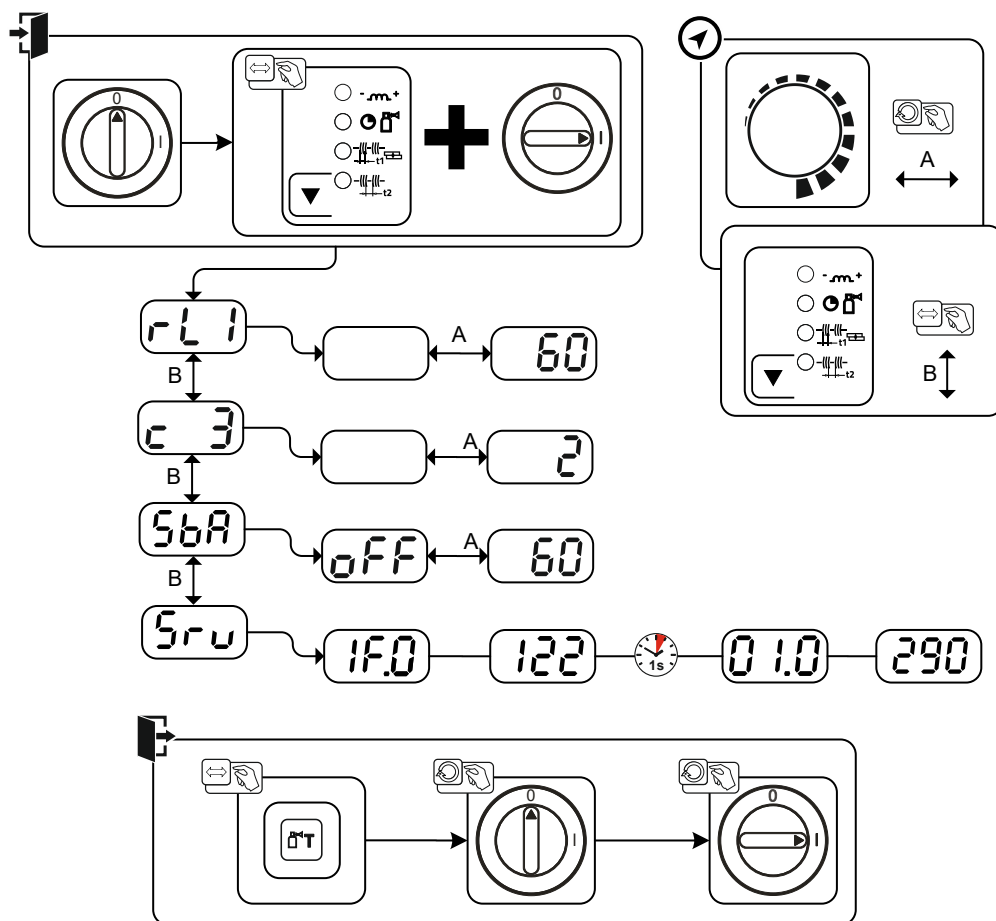


Imagem 5-52

Exibição	Definição/seleção
	<b>Resistência de cabo 1</b> Resistência de cabo para o primeiro circuito de corrente de soldagem 0 mΩ–60 mΩ (8 mΩ de fábrica).
	<b>Alterações de parâmetros realizadas exclusivamente por pessoal de assistência técnica qualificado!</b>
	<b>Função de economia de energia dependente do tempo &gt; consulte a secção 5.7.3</b> Duração no caso de imobilização até ativar o modo de economia de energia. Ajuste  = desligado ou valor numérico 5 min. - 60 min.
	<b>Menu de assistência</b> As alterações no menu de assistência devem ser efetuadas em conjunto com o pessoal de assistência autorizado!

## 5.7.2 Equalização da resistência de cabo

O valor de resistência de cabo pode ser definido diretamente ou também pode ser ajustado através da fonte de energia. No estado de entrega, a resistência de cabo das fontes de energia está regulada em 8 mΩ. Este valor corresponde a um cabo de ligação à terra de 5 m, um pacote de mangueiras intermediárias de 1,5 m e a uma tocha de soldagem de 3 m refrigerada a água. Por isso, com outros comprimentos de pacote de mangueiras é necessária uma correção de tensão de +/- para a otimização das características de soldagem. Com um novo equalização da resistência de cabo, o valor de correção da tensão pode ser colocado quase em zero. A resistência elétrica de cabo deve ser reajustada após a substituição de cada componente como por exemplo tocha de soldagem ou pacote de mangueiras intermediárias.

Se no sistema de soldagem se utilizar um segundo alimentador de arame, para este alimentador deve ser introduzida a medida do parâmetro rL2. Para todas as outras configurações é suficiente a equalização do parâmetro rL1.

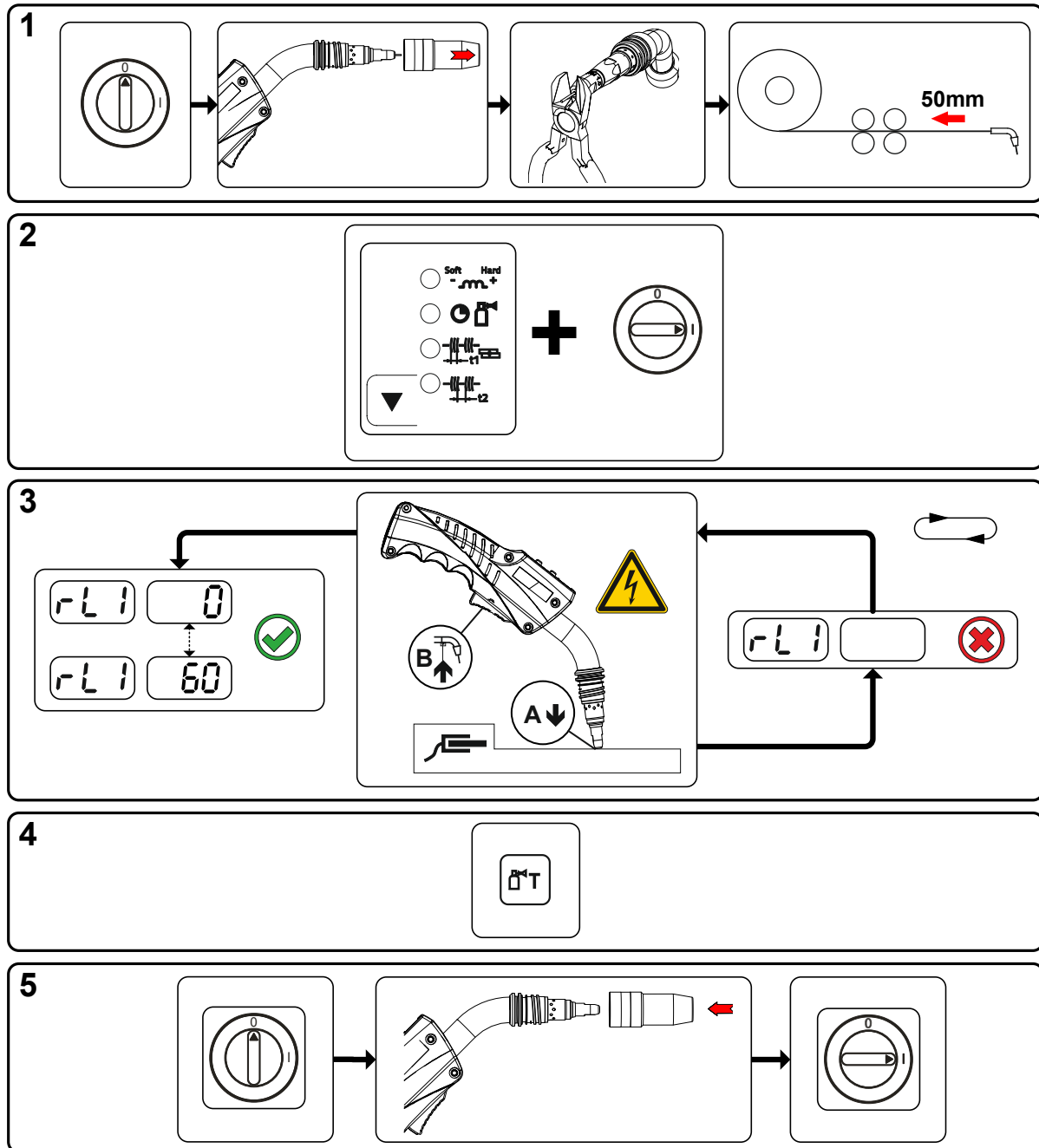


Imagem 5-53



### 1 Preparação

- Desligar a fonte de soldadura.
- Desenroskar o bico de gás da tocha de soldadura.
- Cortar o arame de soldadura à face do bico de contato.
- Retrair o arame de soldadura ligeiramente (aprox. 50 mm) no alimentador de arame. Agora, já não se deve haver arame de soldadura no bico de contato.

### 2 Configuração

- Acionar o botão de pressão “Parâmetros de processo” e ligar simultaneamente a fonte de soldadura. Soltar o botão de pressão “Parâmetros de processo”.
- Com o botão de pressão “Parâmetros de processo” pode-se agora selecionar o respetivo parâmetro. O parâmetro rL1 têm de ser ajustado em todas as combinações de aparelhos. No caso de sistemas de soldadura com um segundo circuito de soldadura se, p. ex., forem operados dois alimentadores de arame numa fonte de energia, tem de ser efetuado um segundo equalização com o parâmetro rL2.

### 3 Equalização/Medição

- Colocar o bico de contato da tocha de soldadura num ponto limpo da peça de trabalho, aplicando ligeira pressão, e acionar o gatilho da tocha durante aprox. 2 s. Flui por um curto período uma corrente de curto-circuito, com a qual é determinada e indicada a resistência de cabo. O valor pode situar-se entre 0 mΩ e 40 mΩ. O novo valor criado é guardado imediatamente e não precisa de mais nenhuma confirmação. Se não for indicado um valor na indicação direita, a medição falhou. A medição tem de ser repetida.

### 4 Guardar

- Acionar o botão de pressão “Teste de gás”.

### 5 Restabelecer a prontidão de soldadura

- Desligar a fonte de soldadura.
- Enroscar de novo o bico de gás da tocha de soldadura.
- Ligar a fonte de soldadura.
- Inserir novamente o arame de soldadura.

#### 5.7.3 Modo de economia de energia (Standby)

O modo de economia de energia pode ser ativado ou pela pressão da tecla prolongada > *consulte a secção 4.3* ou por um parâmetro ajustável no menu de configuração do aparelho (modo de economia de energia  $\overline{5bA}$  em função do tempo) > *consulte a secção 5.7*.



Com o modo de economia de energia ativo, nas indicações do aparelho apenas é indicado o dígito transversal da indicação.

Através da ativação de um elemento de operação (p. ex., rodar um botão giratório), o modo de economia de energia é desativado e o aparelho comuta de novo para a operacionalidade de soldadura.

## 6 Manutenção, tratamento e eliminação

### 6.1 Geral

**⚠ PERIGO**

**Perigo de ferimentos devido a tensão elétrica depois de desligar o aparelho!**  
**A intervenção no aparelho aberto pode causar ferimentos graves com consequências mortais!**

**Durante o funcionamento, os condensadores no aparelho são carregados com tensão elétrica. Essa tensão continua presente até 4 minutos depois de se desligar a ficha de rede.**

1. Desligar o aparelho.
2. Retirar a ficha de rede.
3. Aguardar no mínimo 4 minutos até os condensadores descarregarem!

**⚠ AVISO**

**Manutenção, inspeção e reparação incorretas!**  
**As operações de manutenção, inspeção e reparação devem ser realizadas exclusivamente por pessoas qualificadas (pessoal de assistência autorizado). Uma pessoa qualificada é alguém que, em virtude da sua formação, dos seus conhecimentos e da sua experiência, é capaz de reconhecer os perigos e eventuais danos consequentes que podem ocorrer durante a inspeção de fontes de energia de soldadura e sabe quais são as medidas de segurança necessárias a adotar.**

- Cumprir as normas de manutenção > consulte a secção 6.3.
- Se o aparelho não passar numa das inspeções abaixo referidas, apenas poderá voltar a ser colocado em funcionamento após a reparação e nova inspeção.

Os trabalhos de reparação e de manutenção só podem ser efetuados por técnicos especializados e autorizados, caso contrário o direito à garantia extingue-se. Dirija-se em todos os assuntos de assistência sempre ao seu revendedor, ao fornecedor do aparelho. Devoluções em casos de garantia podem ocorrer apenas através do seu revendedor. Para substituir peças, utilize exclusivamente peças de reposição originais. Ao encomendar peças de reposição é necessário indicar o modelo do aparelho, o número de série e o número do artigo do aparelho, a designação e o número de artigo da peça de reposição.

Sob as condições ambientais indicadas e as condições de trabalho normais, a necessidade de efetuar manutenção a este aparelho é relativamente baixa e necessita de uma conservação mínima.

Num aparelho sujo, a vida útil e o ciclo de trabalho são reduzidos. Os intervalos de limpeza orientam-se, de forma determinante, pelas condições ambientais e pela respetiva sujidade do aparelho (no mínimo, semestralmente).

### 6.2 Explicação dos símbolos

#### Pessoas

	Soldador / utilizador		Pessoa qualificada (pessoal de assistência autorizado)
--	-----------------------	--	--

#### Inspeção

	Controlo visual		Ensaio de funcionamento
--	-----------------	--	-------------------------

#### Período, intervalo

	Operação em turno único		Operação em vários turnos
	a cada 8 horas		diariamente
	semanalmente		mensalmente
	semestralmente		anualmente

## 6.3 Plano de manutenção

Inspetor	Tipo de inspeção			Passo de manutenção	Reparador
				<p>! Exclusivamente a pessoa certificada como inspetor ou reparador está autorizada a realizar a tarefa em questão em virtude da sua formação! Os pontos de inspeção não aplicáveis são omitidos.</p>	
				<ul style="list-style-type: none"> <li>Inspeccionar e limpar a tocha de soldadura. Depósitos na tocha podem causar curto-circuitos e prejudicar o resultado de soldadura, resultando em danos na tocha de soldadura!</li> <li>Inspeccionar o acionamento do fio, a tocha de soldadura e os elementos de guia do fio quanto ao equipamento adequado à aplicação e à configuração correta.</li> <li>Limpar regularmente os roletes de alimentação de fio (dependendo do grau de sujidade). Substituir os roletes de alimentação de fio desgastados.</li> <li>Ligações dos cabos da corrente de soldadura (verificar se estão bem apertadas e travadas).</li> <li>A botija de gás de proteção está fixada com os respetivos elementos de fixação (corrente/cinta)?</li> <li>Dispositivo de alívio de tração: os conjuntos de mangueiras estão fixados com o dispositivo de alívio de tração?</li> </ul>	
				<ul style="list-style-type: none"> <li>Inspeccionar todos os cabos de alimentação e as respetivas ligações (tubagens, mangueiras, conjuntos de mangueiras) quanto a danos ou fugas.</li> <li>Inspeccionar o sistema de soldadura quanto a danos na caixa.</li> <li>Elementos de transporte (cinta, olhais de elevação, pega, rodízios de transporte, travão): os elementos de fixação correspondentes (eventuais tampas de proteção) estão presentes e em bom estado?</li> </ul>	
				<ul style="list-style-type: none"> <li>Limpar a sujidade acumulada nas ligações das tubagens de líquido de refrigeração (acoplamentos de fecho rápido, acoplamentos) e colocar tampas de proteção caso não sejam utilizadas.</li> <li>Teste de gás: a eletroválvula abre-se e volta a fechar-se corretamente.</li> <li>Inspeccionar as lâmpadas de operação, de aviso e de controlo, bem como os dispositivos de proteção e ajuste.</li> </ul>	
				<ul style="list-style-type: none"> <li>Controlar o suporte da bobine de fio (os roletes de alimentação de fio têm de assentar firmemente no respetivo suporte e não podem apresentar folgas)</li> <li>Limpar o filtro de poeiras (se aplicável)</li> </ul>	
				<ul style="list-style-type: none"> <li>Controlar a fixação correta da bobine de fio.</li> </ul>	
				<ul style="list-style-type: none"> <li>Limpar as superfícies exteriores com um pano húmido (não usar detergentes agressivos).</li> </ul>	
				<ul style="list-style-type: none"> <li>Limpar a fonte de energia (inversor)</li> </ul>	
				<ul style="list-style-type: none"> <li>Limpar o permutador de calor (refrigeração da tocha de soldadura)</li> </ul>	
				<ul style="list-style-type: none"> <li>Substituir o líquido de refrigeração (refrigeração da tocha de soldadura)</li> </ul>	
				<ul style="list-style-type: none"> <li>Inspeção periódica e ensaio</li> </ul>	
				<ul style="list-style-type: none"> <li>O líquido de refrigeração tem de ser controlado com o correspondente verificador de anticongelante TYP 1 (KF) ou FSP (blueCool) para confirmar se contém anticongelante suficiente e, se necessário, tem de ser substituído (acessórios).</li> </ul>	

## 6.4 Eliminação do aparelho



### Eliminação correta!

O aparelho contém boas matérias-primas que devem ser enviadas para reciclagem e componentes eletrônicos que devem ser eliminados.

- **Não deitar no lixo doméstico!**
- **Observar os regulamentos oficiais para eliminação!**
- De acordo com as disposições europeias (diretiva 2012/19/UE, relativa a equipamentos elétricos e eletrônicos usados), os aparelhos elétricos e eletrônicos usados deixam de poder ser eliminados nos resíduos urbanos indiferenciados. Têm de ser eliminados de forma separada. O símbolo do caixote de lixo sobre rodas indica a obrigatoriedade de recolha separada. Este aparelho tem de ser entregue para eliminação ou reciclagem nos sistemas de recolha separada previstos para o efeito.

Conforme a lei na Alemanha (lei relativa à comercialização, retoma e eliminação ecológica de equipamentos elétricos e eletrônicos (ElektroG)), um equipamento usado tem de ser encaminhado para um circuito separado dos resíduos urbanos indiferenciados. Para esse efeito, as entidades de direito público responsáveis pela gestão dos resíduos (municípios) criaram centros de recolha onde os particulares podem entregar gratuitamente os equipamentos usados.

A eliminação dos dados pessoais é da responsabilidade do próprio utilizador final.

As lâmpadas, baterias ou acumuladores têm de ser retirados e separados do aparelho antes da sua eliminação. O tipo de bateria ou acumulador e a respetiva composição são indicados no lado superior (tipo CR2032 ou SR44). Os seguintes produtos da EWM podem conter baterias ou acumuladores:

- Máscaras de soldadura  
As baterias ou os acumuladores podem ser simplesmente retirados do compartimento da lâmpada sinalizadora.
- Controlos do equipamento  
As baterias ou os acumuladores encontram-se na parte de trás do controlo em suportes próprios na placa de circuitos, podendo ser simplesmente retirados. Os controlos podem ser desmontados com ferramentas comuns.

Para informações sobre a retoma ou recolha de equipamentos usados, contacte a administração competente do seu município ou da sua freguesia. Existe ainda a possibilidade de retoma através dos revendedores da EWM em toda a Europa.

Para mais informações sobre o tema da ElektroG, consulte o nosso sítio Web em: <https://www.ewm-group.com/de/nachhaltigkeit.html>.

## 7 Resolução de problemas

Todos os produtos são sujeitos a controlos de produção e finalização rigorosos. Se no entanto, algo não funcionar, o produto deve ser verificado de acordo com as seguintes instruções. Se nenhuma das resoluções das falhas descritas levar ao funcionamento do produto, deve-se informar o comerciante autorizado.

### 7.1 Lista de verificação para a resolução de problemas

**A condição básica para um funcionamento perfeito é um equipamento do aparelho adequado ao material utilizado e ao gás de processo!**

Legenda	Símbolo	Descrição
	↘	Erro/causa
	✘	Ajuda

#### Erros de funcionamento

- ↘ O fusível da rede dispara - fusível da rede inadequado
  - ✘ Montar o fusível de rede recomendado > consulte a secção 8.
- ↘ O aparelho não acelera após a ligação (ventilador do aparelho e eventualmente a bomba de refrigerante não funcionam).
  - ✘ Ligar o cabo de comando do alimentador de arame.
- ↘ Todas as lâmpadas sinalizadoras acendem após a ligação
- ↘ Nenhuma lâmpada sinalizadora acende após a ligação
- ↘ Sem potência de soldagem
  - ✘ Falha de fase, verificar a ligação à rede (fusíveis)
- ↘ O aparelho está constantemente a reiniciar
- ↘ Alimentador de arame sem função
- ↘ O sistema não arranca
  - ✘ Estabelecer ligações de cabos de comando ou verificar se a instalação está correta.
- ↘ Ligações de corrente de soldagem soltas
  - ✘ Apertar as ligações de corrente do lado da tocha e/ou para a peça de trabalho
  - ✘ Aparafusar o bico de contacto corretamente

#### Erro de refrigerante/nenhum fluxo de refrigerante

- ↘ Fluxo de refrigerante insuficiente
  - ✘ Verificar o nível do refrigerante e, se necessário, reencher com o mesmo.
- ↘ Ar no circuito de refrigerante
  - ✘ Purgar o ar do circuito de refrigerante > consulte a secção 7.7


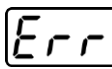
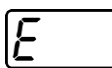
## Problemas de alimentação de arame

- ✓ Bico de contacto entupido
  - ✘ Limpar e, se necessário, substituir.
- ✓ Ajuste do travão da bobina > consulte a secção 5.2.5.4
  - ✘ Verificar os ajustes e, se necessário, corrigi-los
- ✓ Ajuste das unidades de pressão > consulte a secção 5.2.5.3
  - ✘ Verificar os ajustes e, se necessário, corrigi-los
- ✓ Roldanas de alimentação de arame desgastadas
  - ✘ Verificar e, se necessário, substituir
- ✓ Motor de alimentação sem tensão de alimentação (curto-circuito automático disparou devido a sobrecarga)
  - ✘ Repor o fusível disparado (lado de trás da fonte energia), ativando a tecla de pressão
- ✓ Pacote de mangueiras torcido
  - ✘ Estender o pacote de mangueiras da tocha
- ✓ Alma ou espiral de guia de arame suja ou desgastada
  - ✘ Limpar a alma ou a espiral, substituir as almas que estiverem tortas ou desgastadas

## 7.2 Aviso de falha (Fonte de alimentação)

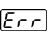












**A indicação do eventual número de erro depende da série de aparelhos e da respetiva versão!**

Dependendo das opções de visualização da indicação do aparelho, uma falha é representada do seguinte modo:

Tipo de indicação - Comando da fonte de soldadura	Representação
Display gráfico	
duas indicações de 7 segmentos	
uma indicação de 7 segmentos	

A causa possível da falha é sinalizada por um número de falha correspondente (consultar a tabela). No caso de um erro, a fonte de alimentação é desligada.

- Documentar o erro do aparelho e, se necessário, indicá-lo ao pessoal da Assistência técnica
- Se surgirem vários erros, os mesmos são exibidos em sequência.
- Documentar o erro do aparelho e, se necessário, indicá-lo ao pessoal da Assistência técnica
- Se surgirem vários erros, os mesmos são exibidos em sequência.

	Categoria			Causa possível	Solução
	a)	b)	c)		
1				Sobretensão da rede	Verificar a tensão da rede e comparar com a tensão de ligação do aparelho de soldadura
2				Subtensão da rede	
3				Temperatura excessiva do aparelho de soldadura	Deixar o aparelho arrefecer (interruptor de rede em "1")
4				Erro do líquido refrigerante	Acrescentar líquido refrigerante Iniciar a rotação do eixo da bomba (bomba de líquido refrigerante) Verificar a causa do disparo de sobrecorrente do aparelho de refrigeração do ar circulante

Err	Categoria			Causa possível	Solução
	a)	b)	c)		
5	✓	✗	✗	Erro do alimentador de arame, erro de tacómetro	Verificar o alimentador de arame O gerador taquimétrico não dá sinal, comando do motor com defeito > Informar a assistência técnica.
6	✓	✗	✗	Erro de gás proteção	Verificar a alimentação de gás de proteção (aparelhos com monitorização de gás de proteção)
7	✗	✗	✓	Sobretensão secundária	Erro do inversor > Informar a assistência técnica
8	✗	✗	✓	Erro de arame	Separar a ligação elétrica entre o arame de soldadura e a caixa ou o objeto ligado à terra
9	✓	✗	✗	Desligamento rápido	Eliminar o erro no robô (Interface de automatização)
10	✗	✓	✗	Rutura do arco voltaico	Verificar a alimentação do arame (Interface de automatização)
11	✗	✓	✗	Erro de ignição (após 5 s)	Verificar a alimentação do arame (Interface de automatização)
13	✓	✗	✗	Desligamento de emergência	Verificar o interruptor de desligamento de emergência da interface de automatização
14	✗	✓	✗	Deteção do alimentador de arame	Verificar as ligações de cabos
				Erro de atribuição de números característicos (2DV)	Corrigir números característicos
15	✗	✓	✗	Deteção do alimentador de arame 2	Verificar as ligações de cabos
16	✗	✗	✓	Erro de redução da tensão a vazio (VRD)	Informar a assistência técnica.
17	✗	✓	✓	Deteção de sobretensão do acionamento da alimentação de arame	Verificar a facilidade de movimentação da alimentação do arame
18	✗	✓	✓	Erro do sinal do gerador taquimétrico	Verificar a ligação e, especialmente, o gerador taquimétrico do segundo alimentador de arame (acionamento escravo)
56	✗	✗	✓	Falha da fase de rede	Verificar a tensão de rede
58	✗	✓	✗	Curto-circuito	Verificar o circuito de corrente de soldadura quanto à existência de um curto-circuito; isolar a tocha de soldadura antes de a pousar
59	✗	✗	✓	Aparelho incompatível	Verificar a utilização do aparelho
60	✗	✗	✓	Atualização de software necessária	Informar a assistência técnica.

## Legenda Categoria (repor o erro)

- a) O aviso de erro apaga-se se o erro tiver sido eliminado.
- b) O aviso de erro pode ser reposto, acionando um botão de pressão.  
A reposição dos erros do aparelho é possível exclusivamente com os comandos da fonte de solda mencionados:

Comando da fonte de solda	Botão de pressão
RC1 / RC2	
Expert	
Expert 2.0 / Expert XQ 2.0	
CarExpert / Progress (M3.11)	

- c) Os avisos de erro podem ser repostos exclusivamente desligando e ligando outra vez o aparelho. O erro de gás de proteção (Err 6) pode ser reposto, ativando-se a tecla de pressão "Parâmetros de soldagem".

## 7.3 Versão do software do controlo do equipamento

A pesquisa das versões do software serve exclusivamente de informação para o pessoal de assistência técnica autorizado e pode ser acedida no menu de configuração do aparelho > consulte a secção 5.7!



## 7.4 Reposição dos parâmetros de soldadura para a configuração de fábrica

Todos os parâmetros de soldagem específicos do cliente são substituídos através das configuração de fábrica!

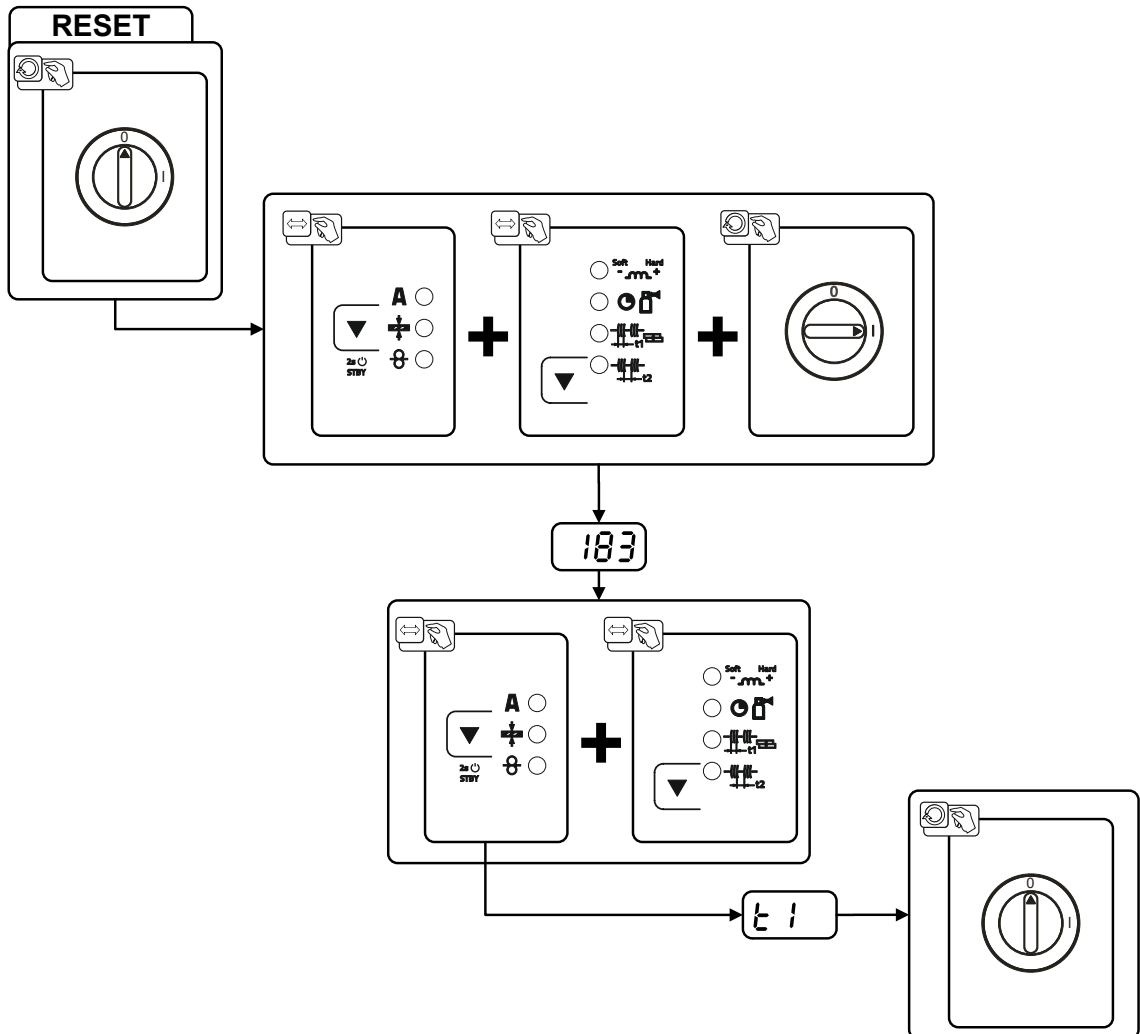


Imagem 7-1

Exibição	Definição/seleção
	Indicativo do comando da fonte de soldadura
	<b>Inicialização terminada</b> Todos os parâmetros de soldadura específicos, guardados pelo cliente, foram substituídos pela configuração de fábrica.

## 7.5 Repor JOBs (tarefas de soldagem) na definição de fábrica

### 7.5.1 Repor JOB individual

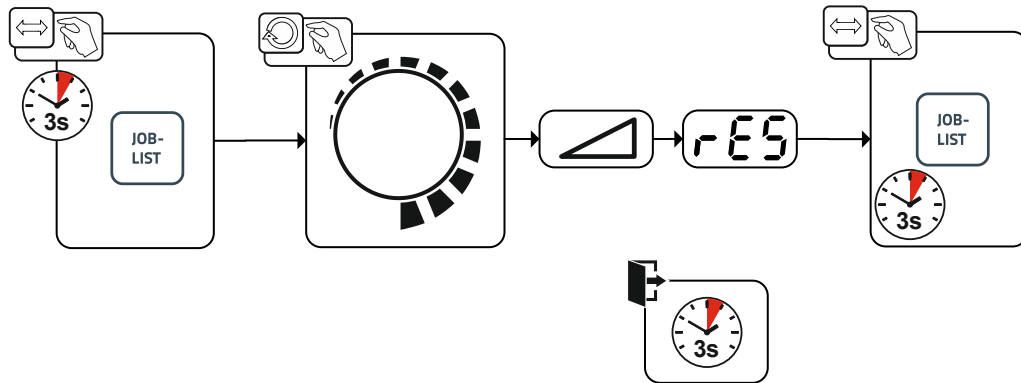


Imagem 7-2

Exibição	Definição/seleção
	<b>RESET (repor nos ajustes de fábrica)</b> RESET efetua-se depois da confirmação. Se não tiverem sido feitas alterações, o menu finaliza após 3 segundos.
	<b>Número de JOB (exemplo)</b> A JOB exibida é reposta na definição de fábrica após a confirmação. Se não tiverem sido feitas alterações, o menu finaliza após 3 segundos.

### 7.5.2 Repor todos os JOBs

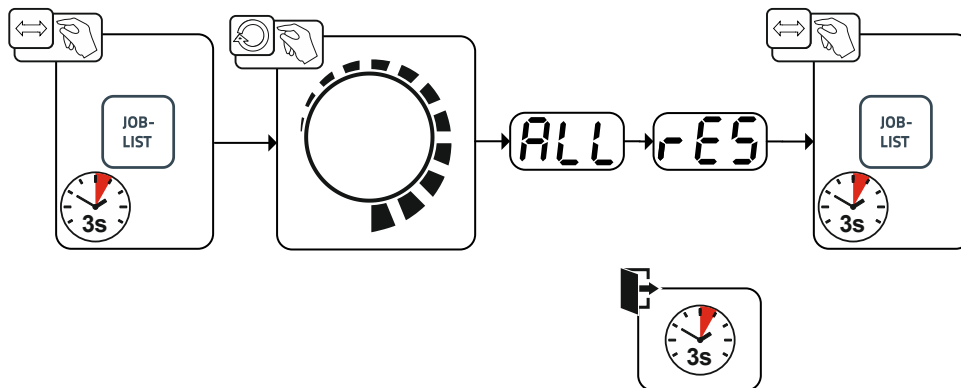


Imagem 7-3

Exibição	Definição/seleção
	<b>RESET (repor nos ajustes de fábrica)</b> RESET efetua-se depois da confirmação. Se não tiverem sido feitas alterações, o menu finaliza após 3 segundos.

## 7.6 Ajuste dos parâmetros de soldadura

No caso de diferenças entre os parâmetros ajustados na placa da frente/no controlo remoto e os parâmetros de soldadura indicados no aparelho de soldadura, os mesmos podem ser ajustados facilmente através desta função.

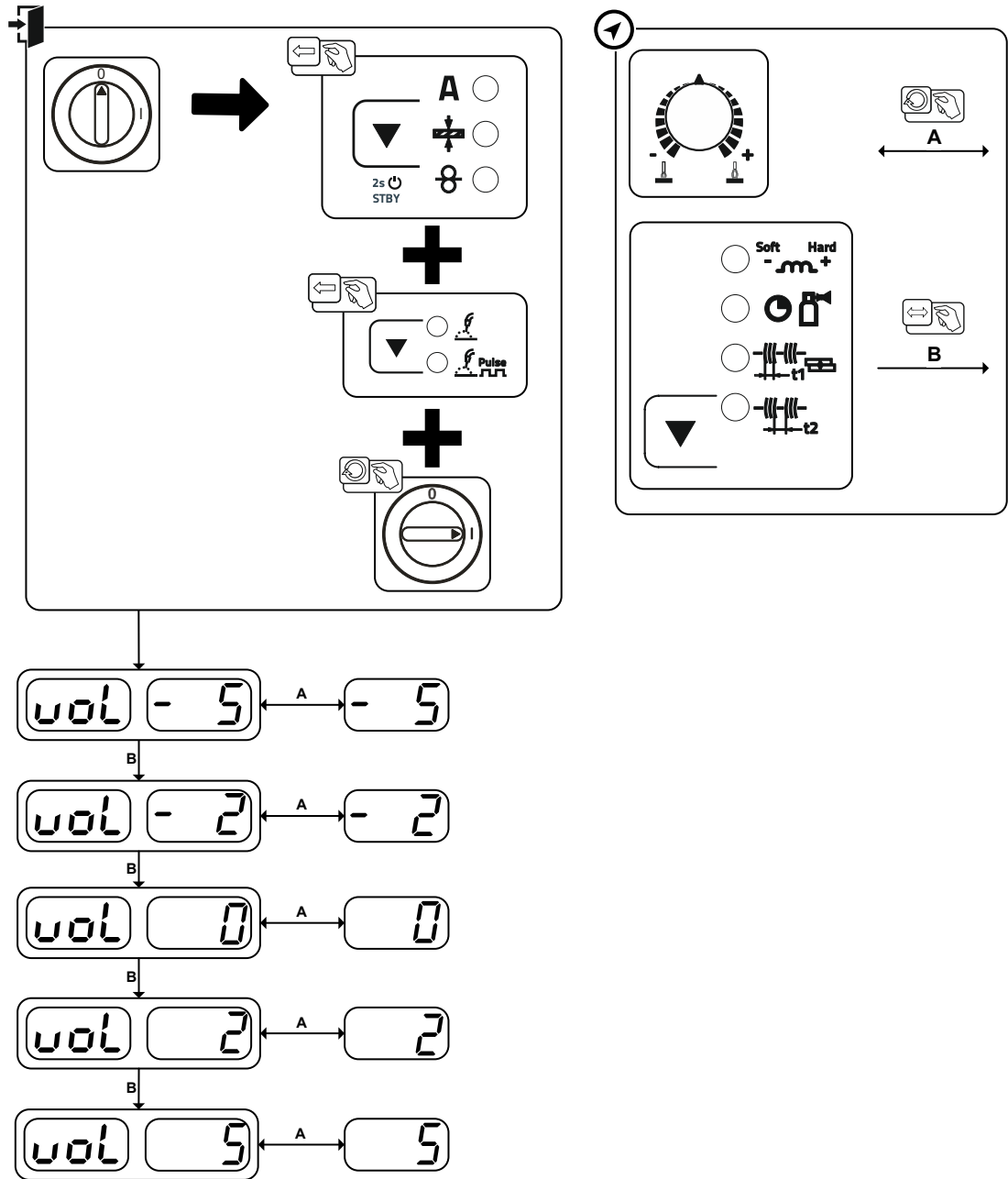


Imagem 7-4

## 7.7 Purgar o ar do circuito de refrigerante

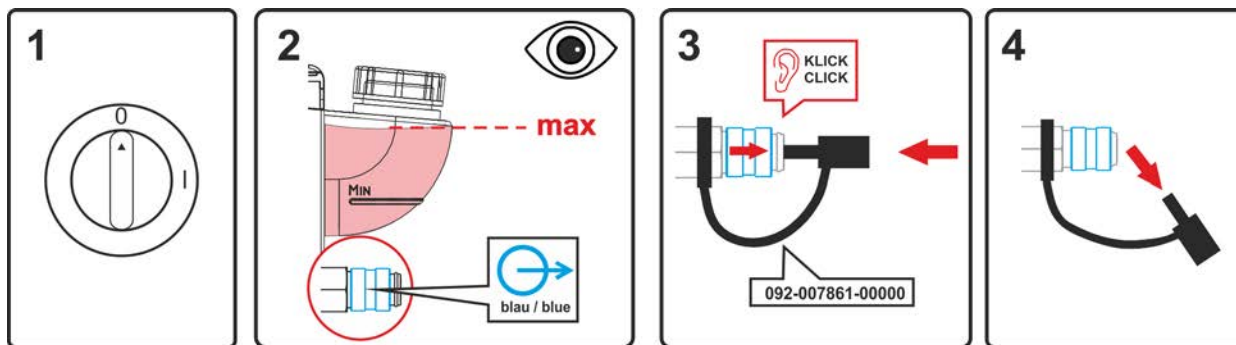


Imagem 7-5

- Desligar o aparelho e encher o tanque de líquido refrigerante até ao nível máximo.
- Desbloquear o acoplamento de fecho rápido com um meio auxiliar adequado (ligação aberta).

**Para purgar de ar o sistema de refrigeração, utilizar a ligação azul de refrigerante, que esteja o mais profundamente possível no sistema de refrigeração (perto do tanque de refrigerante)!**

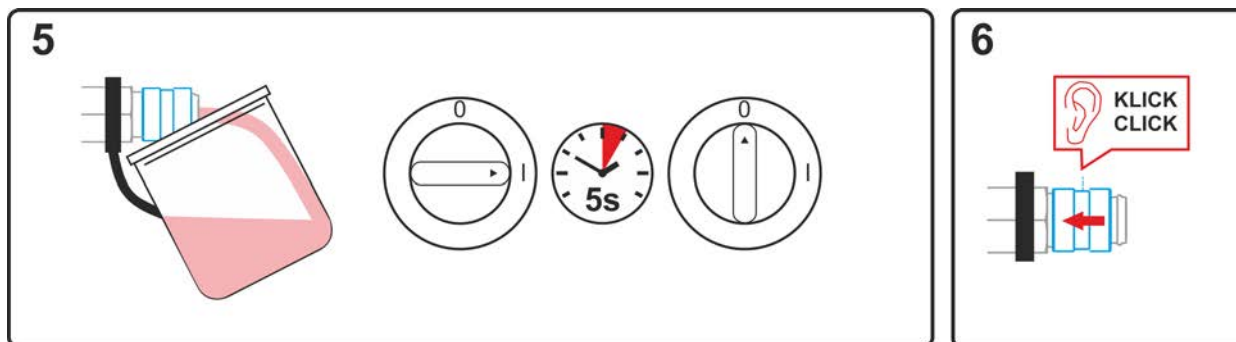


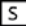



Imagem 7-6

- Posicionar um recipiente coletor adequado para recolher o líquido refrigerante no acoplamento de fecho rápido e ligar o aparelho durante aprox. 5s.
- Bloquear novamente o acoplamento de fecho rápido, deslizando o anel de fecho para trás.

## 8 Dados técnicos

### 8.1 Picomig 355 Synergic TKM

Dados de desempenho e garantia somente em associação com peças de reposição e de desgaste originais!

	MIG/MAG	TIG	manual com elétrodo
corrente de soldadura (I <sub>2</sub> )	5 A até 350 A		
tensão de soldadura, de acordo com a norma (U <sub>2</sub> )	14,3 V até 31,5 V	10,2 V até 24,0 V	20,2 V até 34,0 V
ciclo de trabalho CT a 40° C <sup>[1]</sup>	350 A (40 %) / 300 A (60 %) / 270 A (100 %)		
tensão a vazio (U <sub>0</sub> )	79 V		
tensão da rede (tolerância)	3 x 400 V (-25 % até +20 %)		
frequência	50/60 Hz		
fusível de rede <sup>[2]</sup>	3 x 16 A		
potência absorvida P <sub>0</sub>	H07RN-F4G2,5		
máx. potência de ligação (S <sub>1</sub> )	13,9 kVA	10,6 kVA	15,0 kVA
potência do gerador (recom.)	20,3 kVA		
potência absorvida P <sub>i</sub> <sup>[3]</sup>	30 W		
impedância de rede máxima (@PCC) <sup>[4]</sup>	xxxmOhm		
fator de potência (cos phi) / eficiência	0,99 / 88 %		
classe de proteção / classe de sobretensão	I / III		
grau de sujidade	3		
classe de isolamento / grau de proteção	H / IP 23		
disjuntor diferencial	tipo B (recomendado)		
nível de ruído <sup>[5]</sup>	<70 dB(A)		
temperatura ambiente <sup>[6]</sup>	-25 °C até +40 °C		
refrigeração do aparelho / refrigeração da tocha	ventilador (AF) / gás ou água		
velocidade de alimentação de arame	0,5 m/min até 25m/min		
roldanas instaladas de fábrica	1,0/1,2 mm para arame de aço		
acionamento	4 roldanas (37 mm)		
diâmetro das bobinas de arame	bobinas de arame normalizadas até 300 mm		
conector da tocha de soldadura	conector Euro central		
cabo de massa (mín.)	50 mm <sup>2</sup>		
classe CEM	A		
Marca de controlo	 /  /  / 		
normas utilizadas	ver declaração de conformidade (documentação do aparelho)		
Dimensões (l x b x h)	636 x 298 x 482 mm 25.0 x 11.7 x 19.0 inch		
peso	34,4 kg 75.8 lb.		

<sup>[1]</sup> Folga de carga: 10 min (60 % CT  $\pm$  6 min. soldadura, 4 min. intervalo).

<sup>[2]</sup> Recomendam-se fusíveis DIAZED xxA gG. No caso de curto-circuitos automáticos, utilizar a característica de disparo "C"!

<sup>[3]</sup> Potência em modo de repouso sem aparelhos periféricos externos ou internos.

- 
- [4] Este equipamento de soldadura não cumpre a IEC 61000-3-12. Se for ligado a um sistema público de baixa tensão, o instalador ou o utilizador do equipamento de soldadura será responsável por assegurar que o equipamento de soldadura possa ser ligado, após consulta do operador da rede de alimentação elétrica.
  - [5] Nível de ruído em vazio e em funcionamento com carga normalizada de acordo com IEC 60974-1 no ponto de trabalho máximo.
  - [6] A temperatura ambiente depende do líquido de refrigeração! Observar o intervalo de temperaturas do líquido de refrigeração!

## 9 Acessórios

Receberá os componentes acessórios dependentes de desempenho tais como tocha de soldagem, cabo da peça de trabalho, suporte do eletrodo ou pacote de mangueiras intermediárias no seu respetivo distribuidor.

### 9.1 Refrigeração da tocha de soldagem

Tipo	Designação	Número do artigo
cool50 U40	Módulo de refrigeração com bomba centrífuga	090-008598-00502
cool50 U42	Módulo de refrigeração com bomba reforçada	090-008797-00502
HOSE BRIDGE UNI	Ponte de mangueira	092-007843-00000

#### 9.1.1 Líquido refrigerante - Tipo blueCool

Tipo	Designação	Número do artigo
blueCool -10 5 l	Líquido refrigerante até -10 °C (14 °F), 5 l	094-024141-00005
blueCool -10 25 l	Líquido refrigerante até -10 °C (14 °F), 25 l	094-024141-00025
blueCool -30 5 l	Líquido refrigerante até -30 °C (22 °F), 5 l	094-024142-00005
blueCool -30 25 l	Líquido refrigerante até -30 °C (22 °F), 25 l	094-024142-00025
FSP blueCool	Controlador de anticongelante	094-026477-00000

#### 9.1.2 Líquido refrigerante - Tipo KF

Tipo	Designação	Número do artigo
KF 23E-5	Líquido refrigerante até -10 °C (14 °F), 5 l	094-000530-00005
KF 23E-200	Refrigerante (-10 °C), 200 l	094-000530-00001
KF 37E-5	Líquido refrigerante até -20 °C (4 °F), 5 l	094-006256-00005
KF 37E-200	Refrigerante (-20 °C), 200 l	094-006256-00001
TYP1	Verificador de anticongelante	094-014499-00000

### 9.2 Sistema de transporte

Tipo	Designação	Número do artigo
Trolley 35.2-2	Carro transportador	090-008296-00000
Trolley 53	Carro de transporte	090-008638-00000
Trolley 55-5	Carro transportador, montado	090-008632-00000
Trolley 55-6	Carro transportador, montado	090-008825-00000
ON TR Trolley 55-5 / 55-6	Travessa e suporte do alimentador de arame	092-002700-00000

### 9.3 Colocador à distância/cabo de ligação e de extensão

#### 9.3.1 Tomada de ligação, de 19 polos

Tipo	Designação	Número do artigo
R10 19POL	Colocador à distância	090-008087-00502
RG10 19POL 5M	Colocador à distância, ajuste da velocidade do arame, correção da tensão de soldagem	090-008108-00000
RA5 19POL 5M	Cabo de ligação p. ex. para colocador à distância	092-001470-00005
RA10 19POL 10m	Cabo de ligação p. ex. para colocador à distância	092-001470-00010
RA20 19POL 20m	Cabo de ligação p. ex. para colocador à distância	092-001470-00020
RV5M19 19POL 5M	Cabo de extensão	092-000857-00000
RV5M19 19POL 10M	Cabo de extensão	092-000857-00010
RV5M19 19POL 15M	Cabo de extensão	092-000857-00015
RV5M19 19POL 20M	Cabo de extensão	092-000857-00020

## 9.4 Opções

Tipo	Designação	Número do artigo
ON EWM Xnet Picomig 3xx	Opção de reequipamento para ligação ao EWM Xnet via Xnet LAN/Wifi Gateway	092-004004-00000
ON D Barrel TG.0003	Guia do arame Rolliner para alimentação por vasilha	092-007929-00000
ON Case	Caixa de ferramentas para montagem no carrinho Trolley 55-5 / Trolley 55-6	092-002899-00000
ON AL D13/27	Tampa de proteção para tomadas de carga	092-003282-00000
ON CS T.0005/TG.0003/D.0002	Suspensor para grua para Picomig 180 / 185 D3 / 305 D3; Phoenix e Taurus 355 compacto; drive 4	092-002549-00000
ON TH TG.03/TG.04/TG.11 R	Suporte da tocha de soldadura, à direita	092-002699-00000
ON WAK TG.03/TG.04/TG.09/K.02	Conjunto de rodas para montagem	092-001356-00000
ON Filter TG.0003	Filtro de sujidade	092-002662-00000

## 9.5 Acessórios gerais

Tipo	Designação	Número do artigo
AK300	Adaptador de bobina de cesta K300	094-001803-00001
CA D200	Adaptador de centragem para bobinas de 5 kg	094-011803-00000
16A 5POLE/CEE	Conector de rede	094-000712-00000
Proreg Ar/CO2 230bar 15l D	Regulador de pressão com manómetro	394-008488-10015
GH 2x1/4" 3m	Mangueira de gás	094-000010-00003
DSP	Afiador para almas de arame	094-010427-00000
Cutter	Cortador de mangueira	094-016585-00000
voltConverter 230/400	Transformador de tensão	090-008800-00502
ON AL D13/27	Tampa de proteção para tomadas de carga	092-003282-00000
ADAP DZA/EZA	Adaptador para tocha de soldadura com conector Dinse no euroconector do lado do aparelho	094-016765-00000



## 10 Peças de desgaste

Dados de desempenho e garantia somente em associação com peças de reposição e de desgaste originais!

### 10.1 Roldanas de alimentação do arame

#### 10.1.1 Roldanas de alimentação do arame para arames de aço

Tipo	Designação	Número do artigo
FE 4R 0.6 MM/0.023 INCH LIGHT PINK	Kit de roldanas de acionamento, 37 mm, 4 roldanas, sulco em V para aço, aço inoxidável e brasagem	092-002770-00006
FE 4R 0.8-1.0MM / 0.03-0.04 INCH BLUE/WHITE	Conjunto de roldanas de acionamento, 37 mm, 4 roldanas, ranhura em V para aço, aço inoxidável e brasagem	092-002770-00009
FE 4R 1.0-1.2MM / 0.04-0.045 INCH BLUE/RED	Conjunto de roldanas de acionamento, 37 mm, 4 roldanas, ranhura em V para aço, aço inoxidável e brasagem	092-002770-00011
FE 4R 1.4 MM/0.052 INCH GREEN	Kit de roldanas de acionamento, 37 mm, 4 roldanas, sulco em V para aço, aço inoxidável e brasagem	092-002770-00014
FE 4R 1.6 MM/0.06 INCH BLACK	Kit de roldanas de acionamento, 37 mm, 4 roldanas, sulco em V para aço, aço inoxidável e brasagem	092-002770-00016
FE 4R 2.0 MM/0.08 INCH GREY	Kit de roldanas de acionamento, 37 mm, 4 roldanas, sulco em V para aço, aço inoxidável e brasagem	092-002770-00020
FE 4R 2.4 MM/0.095 INCH BROWN	Kit de roldanas de acionamento, 37 mm, 4 roldanas, sulco em V para aço, aço inoxidável e brasagem	092-002770-00024
FE 4R 2.8 MM/0.11 INCH LIGHT GREEN	Kit de roldanas de acionamento, 37 mm, 4 roldanas, sulco em V para aço, aço inoxidável e brasagem	092-002770-00028
FE 4R 3.2 MM/0.12 INCH VIOLET	Kit de roldanas de acionamento, 37 mm, 4 roldanas, sulco em V para aço, aço inoxidável e brasagem	092-002770-00032

#### 10.1.2 Roldanas de alimentação do arame para arames de alumínio

Tipo	Designação	Número do artigo
AL 4R 0.8 MM/0.03 INCH WHITE/YELLOW	Conjunto de roldanas de acionamento, 37 mm, para alumínio	092-002771-00008
AL 4R 1.0 MM/0.04 INCH BLUE/YELLOW	Conjunto de roldanas de acionamento, 37 mm, para alumínio	092-002771-00010
AL 4R 1.2 MM/0.045 INCH RED/YELLOW	Conjunto de roldanas de acionamento, 37 mm, para alumínio	092-002771-00012
AL 4R 1.6 MM/0.06 INCH BLACK/YELLOW	Conjunto de roldanas de acionamento, 37 mm, para alumínio	092-002771-00016
AL 4R 2.0 MM/0.08 INCH GREY/YELLOW	Kit de roldanas de acionamento, 37 mm, para alumínio	092-002771-00020
AL 4R 2.4 MM/0.095 INCH BROWN/YELLOW	Kit de roldanas de acionamento, 37 mm, para alumínio	092-002771-00024
AL 4R 2.8 MM/0.110 INCH LIGHT GREEN/YELLOW	Kit de roldanas de acionamento, 37 mm, para alumínio	092-002771-00028
AL 4R 3.2 MM/0.125 INCH VIOLET/YELLOW	Kit de roldanas de acionamento, 37 mm, para alumínio	092-002771-00032

**10.1.3 Roldanas de alimentação do arame para arames tubulares**

<b>Tipo</b>	<b>Designação</b>	<b>Número do artigo</b>
FUEL 4R 0.8 MM/0.03 INCH WHITE/ORANGE	Kit de roldanas de acionamento, 37 mm, 4 roldanas, sulco em V/serrilha para arame tubular	092-002848-00008
FUEL 4R 1.0 MM/0.04 INCH BLUE/ORANGE	Kit de roldanas de acionamento, 37 mm, 4 roldanas, sulco em V/serrilha para arame tubular	092-002848-00010
FUEL 4R 1.2 MM/0.045 INCH RED/ORANGE	Kit de roldanas de acionamento, 37 mm, 4 roldanas, sulco em V/serrilha para arame tubular	092-002848-00012
FUEL 4R 1.4 MM/0.052 INCH GREEN/ORANGE	Kit de roldanas de acionamento, 37 mm, 4 roldanas, sulco em V/serrilha para arame tubular	092-002848-00014
FUEL 4R 1.6 MM/0.06 INCH BLACK/ORANGE	Kit de roldanas de acionamento, 37 mm, 4 roldanas, sulco em V/serrilha para arame tubular	092-002848-00016
FUEL 4R 2.0 MM/0.08 INCH GREY/ORANGE	Kit de roldanas de acionamento, 37 mm, 4 roldanas, sulco em V/serrilha para arame tubular	092-002848-00020
FUEL 4R 2.4 MM/0.095 INCH BROWN/ORANGE	Kit de roldanas de acionamento, 37 mm, 4 roldanas, sulco em V/serrilha para arame tubular	092-002848-00024

**10.1.4 Guia do arame**

<b>Tipo</b>	<b>Designação</b>	<b>Número do artigo</b>
DV X	Conjunto de suporte das roldanas de alimentação do arame	092-002960-E0000
SET DRAHTFUERUNG	Kit de guias do arame	092-002774-00000
ON WF 2,0-3,2mm eFeed	Opção para equipamento posterior, guia do arame para arames de 2,0–3,2 mm, acionamento eFeed	092-019404-00000
SET IG 4x4 1.6mm BL	Kit de niples de entrada de arame	092-002780-00000
GUIDE TUBE L105	Tubo de guia	094-006051-00000
CAPTUB L=107 mm; Ø ≤ 1,6 mm	Tubo capilar	094-006634-00000
CAPTUB L=105 mm; Ø ≤ 2,4 mm	Tubo capilar	094-021470-00000

11 Anexo  
11.1 JOB-List

Massivdraht solid wire		Ø inch mm				
Symbol	Shielding Gas	.023	.030	.035	.040	.045
		0,6	0,8	0,9	1,0	1,2
JOB						
SG2/3 G3/4 Si1	CO <sub>2</sub> -100 / C1	176	1	2	3	4
	Ar-82/CO <sub>2</sub> -18 M20 - M21	175	6	7	8	9
CrNi	Ar-97,5/CO <sub>2</sub> -2,5 M12		34	223	35	36
CuSi Löten / Brazing	Ar-100 / I1		114	177	115	116
	Ar97,5/CO <sub>2</sub> -2,5 M12		110	178	111	112
CuAl Löten / Brazing	Ar-100 / I1		122		123	124
	Ar97,5/CO <sub>2</sub> -2,5 M12		118		119	120
AlMg	Ar-100 / I1		74		75	76
	Ar-70/He-30 / I3		78		79	80
AlSi	Ar-100 / I1		82		83	84
	Ar-70/He-30 / I3		86		87	88
Al99	Ar-100 / I1		90		91	92
	Ar-70/He-30 / I3		94		95	96

Fülldraht metal / flux-cored		Ø inch mm				
Symbol	Shielding Gas	.030	.035	.040	.043	.045
		0,8	0,9	1,0	1,1	1,2
JOB						
E70C Metal	Ar-82/CO <sub>2</sub> -18 M20 - M21	235	236	237		238
E71T Rutile	Ar-82/CO <sub>2</sub> -18 M20 - M21	240	241	242		243
	CO <sub>2</sub> -100 / C1		246	247		248
E71T	Self-Shielded		172		171	170
CrNi	Metal	Ar-97,5/CO <sub>2</sub> -2,5 M12	227		228	229
		Ar-82/CO <sub>2</sub> -18 M20 - M21	231		232	233
	Rutil / Basic	CO <sub>2</sub> -100 / C1	210		211	212

forceArc		Ø inch mm		
Symbol	Shielding Gas	.030	.040	.045
		0,8	1,0	1,2
JOB				
SG2/3 G3/4 Si1	Ar-82/CO <sub>2</sub> -18 M21	189	179	
	Ar-90/CO <sub>2</sub> -10 M20	190	254	

rootArc		Ø inch mm		
Symbol	Shielding Gas	.030	.040	.045
		0,8	1,0	1,2
JOB				
SG2/3 G3/4 Si1	CO <sub>2</sub> -100 / C1		204	205
	Ar-82/CO <sub>2</sub> -18 M20 - M21		206	207

MIG / MAG GMAW	
manual non synergic	188

Zusatz additional	
WIG TIG	127
E-Hand MMA	128

pulse only in Picomig puls Version			
Standard	standard	Standard / Puls	standard / pulse

color-code			
Stahl	mild steel	Edelstahl	stainless steel
Aluminium	aluminium		

Imagem 11-1

Todos os JOBS marcados com a cor azul podem ser utilizados não só para a soldadura por arco voltaico padrão, como também para a soldadura por arco pulsado.

Ao tentar comutar para soldadura por arco pulsado um JOB não compatível com este tipo de soldadura, surge no mostrador do aparelho a mensagem (sem impulso) e é retomada a soldadura por arco voltaico padrão.

## 11.2 Vista geral de parâmetros - Intervalos de regulação

Visualização dos dados de soldadura (três dígitos)	Parâmetro/Função	Faixa de ajuste			Unidade
		Padrão (de fábrica)	min.	máx.	
<b>MIG/MAG</b>					
$\overline{GPr}$	Tempo de fluxo anterior de gás	JOB <sup>[1]</sup>	0,0 - 20,0		s
$\overline{fSE}$	Corrente de arranque (em percentagem da corrente principal)	JOB <sup>[1]</sup>	0 - 200		%
$\overline{ESE}$	Tempo de corrente inicial	JOB <sup>[1]</sup>	0,0 - 20,0		s
$\overline{ESE}$	Tempo de slope (duração da corrente de arranque até à corrente principal)	JOB <sup>[1]</sup>	0,0 - 20,0		s
$\overline{ESE}$	Tempo de slope (duração da corrente principal até à corrente final)	JOB <sup>[1]</sup>	0,0 - 20,0		s
$\overline{fEd}$	Corrente final (em percentagem da corrente principal)	JOB <sup>[1]</sup>	0 - 200		%
$\overline{EEd}$	Tempo de corrente final	JOB <sup>[1]</sup>	0,0 - 20,0		s
$\overline{dyn}$	Correção da dinâmica	0	-40 - 40		
$\overline{GPE}$	Tempo de fluxo posterior de gás	JOB <sup>[1]</sup>	0,0 - 20,0		s
$\overline{E1}$	Tempo do ponto	JOB <sup>[1]</sup>	0,1 - 20,0		s
$\overline{E2}$	Tempo de pausa (intervalo)	JOB <sup>[1]</sup>	0,1 - 20,0		s
$\overline{rbd}$	Queima final do fio (burn-back)	JOB <sup>[1]</sup>	0 - 499		%
<b>TIG</b>					
$\overline{GPr}$	Tempo de fluxo anterior de gás	0,1	0,0 - 20,0		s
$\overline{fSE}$	Corrente de arranque	70	0 - 200		%
$\overline{ESS}$	Tempo upslope	0,5	0,0 - 20,0		s
$\overline{ESE}$	Tempo downslope	0,5	0,0 - 20,0		s
$\overline{fEd}$	Corrente final	50	1 - 200		%
$\overline{SEc}$	Tempo de fluxo posterior de gás	5,0	0,0 - 20,0		s
<b>Soldadura manual com elétrodo (MMA)</b>					
$\overline{Arc}$	Correção Arcforce	0	-40 - 40		
$\overline{fHE}$	Corrente Hotstart	120	0 - 200		%
$\overline{EHE}$	Tempo Hotstart	0,5	0 - 20,0		s

<sup>[1]</sup> Os valores estão ou são guardados em separado em cada JOB .

### 11.3 Pesquisa de representantes

Sales & service partners  
[www.ewm-group.com/en/specialist-dealers](http://www.ewm-group.com/en/specialist-dealers)



"More than 400 EWM sales partners worldwide"