



DE

Schweißgeräte und Zubehör

SPLITTER 2x 7POL

099-008302-EW500

Zusätzliche Systemdokumente beachten!

29.06.2022

**Register now
and benefit!
Jetzt Registrieren
und Profitieren!**

www.ewm-group.com



Allgemeine Hinweise

WARNUNG



Betriebsanleitung lesen!

Die Betriebsanleitung führt in den sicheren Umgang mit den Produkten ein.

- Betriebsanleitung sämtlicher Systemkomponenten, insbesondere die Sicherheits- und Warnhinweise lesen und befolgen!
- Unfallverhütungsvorschriften und länderspezifische Bestimmungen beachten!
- Die Betriebsanleitung ist am Einsatzort des Gerätes aufzubewahren.
- Sicherheits- und Warnschilder am Gerät geben Auskunft über mögliche Gefahren. Sie müssen stets erkennbar und lesbar sein.
- Das Gerät ist entsprechend dem Stand der Technik und den Regeln bzw. Normen hergestellt und darf nur von Sachkundigen betrieben, gewartet und repariert werden.
- Technische Änderungen, durch Weiterentwicklung der Gerätetechnik, können zu unterschiedlichem Schweißverhalten führen.

Wenden Sie sich bei Fragen zu Installation, Inbetriebnahme, Betrieb, Besonderheiten am Einsatzort sowie dem Einsatzzweck an Ihren Vertriebspartner oder an unseren Kundenservice unter +49 2680 181-0.

Eine Liste der autorisierten Vertriebspartner finden Sie unter www.ewm-group.com/en/specialist-dealers.

Die Haftung im Zusammenhang mit dem Betrieb dieser Anlage ist ausdrücklich auf die Funktion der Anlage beschränkt. Jegliche weitere Haftung, gleich welcher Art, wird ausdrücklich ausgeschlossen. Dieser Haftungsausschluss wird bei Inbetriebnahme der Anlage durch den Anwender anerkannt.

Sowohl das Einhalten dieser Anleitung als auch die Bedingungen und Methoden bei Installation, Betrieb, Verwendung und Wartung des Gerätes können vom Hersteller nicht überwacht werden.

Eine unsachgemäße Ausführung der Installation kann zu Sachschäden führen und in der Folge Personen gefährden. Daher übernehmen wir keinerlei Verantwortung und Haftung für Verluste, Schäden oder Kosten, die sich aus fehlerhafter Installation, unsachgemäßen Betrieb sowie falscher Verwendung und Wartung ergeben oder in irgendeiner Weise damit zusammenhängen.

© EWM AG

Dr. Günter-Henle-Straße 8
56271 Mündersbach Germany
Tel: +49 2680 181-0, Fax: -244
E-Mail: info@ewm-group.com
www.ewm-group.com

Das Urheberrecht an diesem Dokument verbleibt beim Hersteller.

Vervielfältigung, auch auszugsweise, nur mit schriftlicher Genehmigung.

Der Inhalt dieses Dokumentes wurde sorgfältig recherchiert, überprüft und bearbeitet, dennoch bleiben Änderungen, Schreibfehler und Irrtümer vorbehalten.

Datensicherheit

Der Anwender ist für die Datensicherung von sämtlichen Änderungen gegenüber der Werkseinstellung verantwortlich. Die Haftung für gelöschte persönliche Einstellungen liegt beim Anwender. Der Hersteller haftet hierfür nicht.

1 Inhaltsverzeichnis

1	Inhaltsverzeichnis	3
2	Zu Ihrer Sicherheit	4
2.1	Hinweise zum Gebrauch dieser Dokumentation	4
2.2	Symbolerklärung	5
2.3	Sicherheitsvorschriften	6
2.4	Transport und Aufstellen	9
3	Bestimmungsgemäßer Gebrauch	11
3.1	Anwendungsbereich	11
3.2	Mitgeltende Unterlagen	11
3.2.1	Garantie	11
3.2.2	Konformitätserklärung	11
3.2.3	Serviceunterlagen (Ersatzteile und Schaltpläne)	11
3.2.4	Kalibrieren / Validieren	11
3.2.5	Teil der Gesamtdokumentation	12
4	Gerätebeschreibung - Schnellübersicht	13
4.1	Vorderansicht / Seitenansicht von rechts	13
5	Aufbau und Funktion	14
5.1	Transport und Aufstellen	14
5.1.1	Lieferumfang	14
5.1.2	Umgebungsbedingungen	14
5.1.3	Anschluss	15
5.1.3.1	Stromquelle	15
5.1.3.2	Zusätzliche digitale Zubehörkomponenten	16
6	Wartung, Pflege und Entsorgung	17
6.1	Allgemein	17
6.1.1	Reinigung	17
6.1.2	Schmutzfilter	17
6.2	Wartungsarbeiten, Intervalle	18
6.2.1	Tägliche Wartungsarbeiten	18
6.2.2	Monatliche Wartungsarbeiten	18
6.2.3	Jährliche Prüfung (Inspektion und Prüfung während des Betriebes)	18
6.3	Entsorgung des Gerätes	19
7	Technische Daten	20
7.1	SPLITTER 2x7POL	20
8	Zubehör	21
8.1	Anschluss 7-polig	21
9	Anhang	22
9.1	Händlersuche	22

2 Zu Ihrer Sicherheit

2.1 Hinweise zum Gebrauch dieser Dokumentation

GEFAHR

Arbeits- oder Betriebsverfahren, die genau einzuhalten sind, um eine unmittelbar bevorstehende schwere Verletzung oder den Tod von Personen auszuschließen.

- Der Sicherheitshinweis beinhaltet in seiner Überschrift das Signalwort „GEFAHR“ mit einem generellen Warnsymbol.
- Außerdem wird die Gefahr mit einem Piktogramm am Seitenrand verdeutlicht.

WARNUNG

Arbeits- oder Betriebsverfahren, die genau einzuhalten sind, um eine mögliche, schwere Verletzung oder den Tod von Personen auszuschließen.

- Der Sicherheitshinweis beinhaltet in seiner Überschrift das Signalwort „WARNUNG“ mit einem generellen Warnsymbol.
- Außerdem wird die Gefahr mit einem Piktogramm am Seitenrand verdeutlicht.

VORSICHT

Arbeits- oder Betriebsverfahren, die genau einzuhalten sind, um eine mögliche, leichte Verletzung von Personen auszuschließen.

- Der Sicherheitshinweis beinhaltet in seiner Überschrift das Signalwort „VORSICHT“ mit einem generellen Warnsymbol.
- Die Gefahr wird mit einem Piktogramm am Seitenrand verdeutlicht.



Technische Besonderheiten, die der Benutzer beachten muss, um Sach- oder Geräteschäden zu vermeiden.

Handlungsanweisungen und Aufzählungen, die Ihnen Schritt für Schritt vorgeben, was in bestimmten Situationen zu tun ist, erkennen Sie am Blickfangpunkt z. B.:

- Buchse der Schweißstromleitung in entsprechendes Gegenstück einstecken und verriegeln.

2.2 Symbolerklärung

Symbol	Beschreibung	Symbol	Beschreibung
	Technische Besonderheiten beachten		betätigen und loslassen (tippen/tasten)
	Gerät ausschalten		loslassen
	Gerät einschalten		betätigen und halten
	falsch/ungültig		schalten
	richtig/gültig		drehen
	Eingang		Zahlenwert/einstellbar
	Navigieren		Signalleuchte leuchtet grün
	Ausgang		Signalleuchte blinkt grün
	Zeitdarstellung (Beispiel: 4s warten/betätigen)		Signalleuchte leuchtet rot
	Unterbrechung in der Menüdarstellung (weitere Einstellmöglichkeiten möglich)		Signalleuchte blinkt rot
	Werkzeug nicht notwendig/nicht benutzen		Signalleuchte leuchtet blau
	Werkzeug notwendig/benutzen		Signalleuchte blinkt blau

2.3 Sicherheitsvorschriften

WARNUNG



Unfallgefahr bei Außerachtlassung der Sicherheitshinweise!
Nichtbeachtung der Sicherheitshinweise kann lebensgefährlich sein!

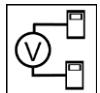
- Sicherheitshinweise dieser Anleitung sorgfältig lesen!
- Unfallverhütungsvorschriften und länderspezifische Bestimmungen beachten!
- Personen im Arbeitsbereich auf die Einhaltung der Vorschriften hinweisen!



Verletzungsgefahr durch elektrische Spannung!

Elektrische Spannungen können bei Berührungen zu lebensgefährlichen Stromschlägen und Verbrennungen führen. Auch beim Berühren niedriger Spannungen kann man erschrecken und in der Folge verunglücken.

- Keine spannungsführenden Teile, wie Schweißstrombuchsen, Stab-, Wolfram-, oder Drahtelektroden direkt berühren!
- Schweißbrenner und oder Elektrodenhalter immer isoliert ablegen!
- Vollständige, persönliche Schutzausrüstung tragen (anwendungsabhängig)!
- Öffnen des Gerätes ausschließlich durch sachkundiges Fachpersonal!
- Gerät darf nicht zum Auftauen von Rohren verwendet werden!



Gefahr beim Zusammenschalten mehrerer Stromquellen!

Sollen mehrere Stromquellen parallel oder in Reihe zusammengeschaltet werden, darf dies nur von einer Fachkraft nach Norm IEC 60974-9 "Errichten und Betreiben" und der Unfallverhütungsvorschrift BGV D1 (früher VBG 15) bzw. den länderspezifischen Bestimmungen erfolgen!

Die Einrichtungen dürfen für Lichtbogenschweißarbeiten nur nach einer Prüfung zugelassen werden, um sicherzustellen, dass die zulässige Leerlaufspannung nicht überschritten wird.

- Geräteanschluss ausschließlich durch eine Fachkraft durchführen lassen!
- Bei Außerbetriebnahme einzelner Stromquellen müssen alle Netz- und Schweißstromleitungen zuverlässig vom Gesamtschweißsystem getrennt werden. (Gefahr durch Rückspannungen!)
- Keine Schweißgeräte mit Polwendeschaltung (PWS-Serie) oder Geräte zum Wechselstromschweißen (AC) zusammenschalten, da durch eine einfache Fehlbedienung die Schweißspannungen unzulässig addiert werden können.



Verletzungsgefahr durch Strahlung oder Hitze!

Lichtbogenstrahlung führt zu Schäden an Haut und Augen. Kontakt mit heißen Werkstücken und Funken führt zu Verbrennungen.

- Schweißschild bzw. Schweißhelm mit ausreichender Schutzstufe verwenden (anwendungsabhängig)!
- Trockene Schutzkleidung (z. B. Schweißschild, Handschuhe, etc.) gemäß den einschlägigen Vorschriften des entsprechenden Landes tragen!
- Unbeteiligte Personen durch einen Schweißvorhang oder entsprechende Schutzwand gegen Strahlung und Blendgefahr schützen!

⚠️ WARNUNG**Verletzungsgefahr durch ungeeignete Kleidung!**

Strahlung, Hitze, und elektrische Spannung sind unvermeidbare Gefahrenquellen während dem Lichtbogenschweißen. Der Anwender ist mit einer vollständigen, persönlichen Schutzausrüstung (PSA) auszurüsten. Folgenden Risiken muss die Schutzausrüstung entgegenwirken:

- Atemschutz, gegen gesundheitsgefährdende Stoffe und Gemische (Rauchgase und Dämpfe) oder geeignete Maßnahmen (Absaugung etc.) treffen.
- Schweißhelm mit ordnungsgemäßer Schutzvorrichtung gegen ionisierende Strahlung (IR- und UV-Strahlung) und Hitze.
- Trockene Schweißerkleidung (Schuhe, Handschuhe und Körperschutz) gegen warme Umgebung, mit vergleichbaren Auswirkungen wie bei einer Lufttemperatur von 100 °C oder mehr bzw. Stromschlag und Arbeit an unter Spannung stehenden Teilen.
- Gehörschutz gegen schädlichen Lärm.

**Explosionsgefahr!**

Scheinbar harmlose Stoffe in geschlossenen Behältern können durch Erhitzung Überdruck aufbauen.

- Behälter mit brennbaren oder explosiven Flüssigkeiten aus dem Arbeitsbereich entfernen!
- Keine explosiven Flüssigkeiten, Stäube oder Gase durch das Schweißen oder Schneiden erhitzen!

**Feuergefahr!**

Durch die beim Schweißen entstehenden hohen Temperaturen, sprühenden Funken, glühenden Teile und heißen Schlacken können sich Flammen bilden.

- Auf Brandherde im Arbeitsbereich achten!
- Keine leicht entzündbaren Gegenstände, wie z. B. Zündhölzer oder Feuerzeuge mitführen.
- Geeignete Löschgeräte im Arbeitsbereich zur Verfügung halten!
- Rückstände brennbarer Stoffe vom Werkstück vor Schweißbeginn gründlich entfernen.
- Geschweißte Werkstücke erst nach dem Abkühlen weiterverarbeiten. Nicht in Verbindung mit entflammbarem Material bringen!

VORSICHT



Rauch und Gase!

Rauch und Gase können zu Atemnot und Vergiftungen führen! Weiterhin können sich Lösungsmitteldämpfe (chlorierter Kohlenwasserstoff) durch die ultraviolette Strahlung des Lichtbogens in giftiges Phosgen umwandeln!

- Für ausreichend Frischluft sorgen!
- Lösungsmitteldämpfe vom Strahlungsbereich des Lichtbogens fernhalten!
- Ggf. geeigneten Atemschutz tragen!



Lärmbelastung!

Lärm über 70 dBA kann dauerhafte Schädigung des Gehörs verursachen!

- Geeigneten Gehörschutz tragen!
- Im Arbeitsbereich befindliche Personen müssen geeigneten Gehörschutz tragen!



Entsprechend IEC 60974-10 sind Schweißgeräte in zwei Klassen der elektromagnetischen Verträglichkeit eingeteilt (Die EMV-Klasse entnehmen Sie den Technischen Daten):



Klasse A Geräte sind nicht für die Verwendung in Wohnbereichen vorgesehen, für welche die elektrische Energie aus dem öffentlichen Niederspannungs-Versorgungsnetz bezogen wird. Bei der Sicherstellung der elektromagnetischen Verträglichkeit für Klasse A Geräte kann es in diesen Bereichen zu Schwierigkeiten, sowohl aufgrund von leitungsgebundenen als auch von gestrahlten Störungen, kommen.



Klasse B Geräte erfüllen die EMV Anforderungen im industriellen und im Wohn-Bereich, einschließlich Wohngebieten mit Anschluss an das öffentliche Niederspannungs-Versorgungsnetz.

Errichtung und Betrieb

Beim Betrieb von Lichtbogenschweißanlagen kann es in einigen Fällen zu elektromagnetischen Störungen kommen, obwohl jedes Schweißgerät die Emissionsgrenzwerte entsprechend der Norm einhält. Für Störungen, die vom Schweißen ausgehen, ist der Anwender verantwortlich.

Zur Bewertung möglicher elektromagnetischer Probleme in der Umgebung muss der Anwender folgendes berücksichtigen: (siehe auch EN 60974-10 Anhang A)

- Netz-, Steuer-, Signal- und Telekommunikationsleitungen
- Radio und Fernsehgeräte
- Computer und andere Steuereinrichtungen
- Sicherheitseinrichtungen
- die Gesundheit von benachbarten Personen, insbesondere wenn diese Herzschrittmacher oder Hörgeräte tragen
- Kalibrier- und Messeinrichtungen
- die Störfestigkeit anderer Einrichtungen in der Umgebung
- die Tageszeit, zu der die Schweißarbeiten ausgeführt werden müssen

Empfehlungen zur Verringerung von Störaussendungen

- Netzanschluss, z. B. zusätzlicher Netzfilter oder Abschirmung durch Metallrohr
- Wartung der Lichtbogenschweißeinrichtung
- Schweißleitungen sollten so kurz wie möglich und eng zusammen sein und am Boden verlaufen
- Potentialausgleich
- Erdung des Werkstückes. In den Fällen, wo eine direkte Erdung des Werkstückes nicht möglich ist, sollte die Verbindung durch geeignete Kondensatoren erfolgen.
- Abschirmung von anderen Einrichtungen in der Umgebung oder der gesamten Schweißeinrichtung

⚠ VORSICHT**Elektromagnetische Felder!**

Durch die Stromquelle können elektrische oder elektromagnetische Felder entstehen, welche elektronische Anlagen wie EDV-, CNC-Geräte, Telekommunikationsleitungen, Netz-, Signalleitungen und Herzschrittmacher in ihrer Funktion beeinträchtigen können.



- Wartungsvorschriften einhalten!
- Schweißleitungen vollständig abwickeln!
- Strahlungsempfindliche Geräte oder Einrichtungen entsprechend abschirmen!
- Herzschrittmacher können in ihrer Funktion beeinträchtigt werden (Bei Bedarf ärztlichen Rat einholen).

**Pflichten des Betreibers!**

Zum Betrieb des Gerätes sind die jeweiligen nationalen Richtlinien und Gesetze einzuhalten!

- Nationale Umsetzung der Rahmenrichtlinie (89/391/EWG) über die Durchführung von Maßnahmen zur Verbesserung der Sicherheit und des Gesundheitsschutzes der Arbeitnehmer bei der Arbeit sowie die dazugehörigen Einzelrichtlinien.
- Insbesondere die Richtlinie (89/655/EWG) über die Mindestvorschriften für Sicherheit und Gesundheitsschutz bei Benutzung von Arbeitsmitteln durch Arbeitnehmer bei der Arbeit.
- Die Vorschriften zur Arbeitssicherheit und Unfallverhütung des jeweiligen Landes.
- Errichten und Betreiben des Gerätes entsprechend IEC 60974-9.
- Den Anwender in regelmäßigen Abständen zum sicherheitsbewussten Arbeiten anhalten.
- Regelmäßige Prüfung des Gerätes nach IEC 60974-4.

**Die Herstellergarantie erlischt bei Geräteschäden durch Fremdkomponenten!**

- **Ausschließlich Systemkomponenten und Optionen (Stromquellen, Schweißbrenner, Elektrodenthalter, Fernsteller, Ersatz- und Verschleißteile, etc.) aus unserem Lieferprogramm verwenden!**
- **Zubehörkomponente nur bei ausgeschalteter Stromquelle an Anschlussbuchse einstecken und verriegeln!**

Anforderungen für den Anschluss an das öffentliche Versorgungsnetz

Hochleistungs-Geräte können durch den Strom, den sie aus dem Versorgungsnetz ziehen, die Netzqualität beeinflussen. Für einige Gerätetypen können daher Anschlussbeschränkungen oder Anforderungen an die maximal mögliche Leitungsimpedanz oder die erforderliche minimale Versorgungskapazität an der Schnittstelle zum öffentlichen Netz (gemeinsamer Kopplungspunkt PCC) gelten, wobei auch hierzu auf die technischen Daten der Geräte hingewiesen wird. In diesem Fall liegt es in der Verantwortung des Betreibers oder des Anwenders des Gerätes, ggf. nach Konsultation mit dem Betreiber des Versorgungsnetzes sicherzustellen, dass das Gerät angeschlossen werden kann.

2.4 Transport und Aufstellen**⚠ WARNUNG****Verletzungsgefahr durch falsche Handhabung von Schutzgasflaschen!**

Falscher Umgang und unzureichende Befestigung von Schutzgasflaschen kann zu schweren Verletzungen führen!

- Anweisungen der Gashersteller und der Druckgasverordnung befolgen!
- Am Ventil der Schutzgasflasche darf keine Befestigung erfolgen!
- Erhitzung der Schutzgasflasche vermeiden!

VORSICHT



Unfallgefahr durch Versorgungsleitungen!

Beim Transport können nicht getrennte Versorgungsleitungen (Netzleitungen, Steuerleitungen, etc.) Gefahren verursachen, wie z. B. angeschlossene Geräte umkippen und Personen schädigen!

- Versorgungsleitungen vor dem Transport trennen!



Kippgefahr!

Beim Verfahren und Aufstellen kann das Gerät kippen, Personen verletzen oder beschädigt werden. Kippsicherheit ist bis zu einem Winkel von 10° (entsprechend IEC 60974-1) sichergestellt.

- Gerät auf ebenem, festem Untergrund aufstellen oder transportieren!
- Anbauteile mit geeigneten Mitteln sichern!



Unfallgefahr durch unsachgemäß verlegte Leitungen!

Nicht ordnungsgemäß verlegte Leitungen (Netz-, Steuer-, Schweißleitungen oder Zwischenschlauchpakete) können Stolperfallen bilden.

- Versorgungsleitungen flach auf dem Boden verlegen (Schlingenbildung vermeiden).
- Verlegung auf Geh- oder Förderwegen vermeiden.



Verletzungsgefahr durch aufgeheizte Kühlflüssigkeit und deren Anschlüsse!

Die verwendete Kühlflüssigkeit und deren Anschluss- bzw. Verbindungspunkte können sich im Betrieb stark aufheizen (wassergekühlte Ausführung). Beim Öffnen des Kühlmittelkreislaufs kann austretendes Kühlmittel zu Verbrühungen führen.

- Kühlmittelkreislauf ausschließlich bei abgeschalteter Stromquelle bzw. Kühlgerät öffnen!
- Ordnungsgemäße Schutzausrüstung tragen (Schutzhandschuhe)!
- Geöffnete Anschlüsse der Schlauchleitungen mit geeigneten Stopfen verschließen.



Die Geräte sind zum Betrieb in aufrechter Stellung konzipiert!

Betrieb in nicht zugelassenen Lagen kann Geräteschäden verursachen.

- **Transport und Betrieb ausschließlich in aufrechter Stellung!**



Durch unsachgemäßen Anschluss können Zubehörkomponenten und die Stromquelle beschädigt werden!

- **Zubehörkomponente nur bei ausgeschaltetem Schweißgerät an entsprechender Anschlussbuchse einstecken und verriegeln.**
- **Ausführliche Beschreibungen der Betriebsanleitung der entsprechenden Zubehörkomponente entnehmen!**
- **Zubehörkomponenten werden nach dem Einschalten der Stromquelle automatisch erkannt.**



Staubschutzkappen schützen die Anschlussbuchsen und somit das Gerät vor Verschmutzungen und Geräteschäden.

- **Wird keine Zubehörkomponente am Anschluss betrieben, muss die Staubschutzkappe aufgesteckt sein.**
- **Bei Defekt oder Verlust muss die Staubschutzkappe ersetzt werden!**

3 Bestimmungsgemäßer Gebrauch

WARNUNG



Gefahren durch nicht bestimmungsgemäßen Gebrauch!

Das Gerät ist entsprechend dem Stand der Technik und den Regeln bzw. Normen für den Einsatz in Industrie und Gewerbe hergestellt. Es ist nur für die auf dem Typenschild vorgegebenen Schweißverfahren bestimmt. Bei nicht bestimmungsgemäßem Gebrauch können vom Gerät Gefahren für Personen, Tiere und Sachwerte ausgehen. Für alle daraus entstehenden Schäden wird keine Haftung übernommen!

- Gerät ausschließlich bestimmungsgemäß und durch unterwiesenes, sachkundiges Personal verwenden!
- Gerät nicht unsachgemäß verändern oder umbauen!

3.1 Anwendungsbereich

Verteilerbox zur Erweiterung der vorhandenen 7-poligen Schnittstellen am Schweißgerät.

3.2 Mitgeltende Unterlagen

3.2.1 Garantie

Weitere Informationen entnehmen Sie bitte der beiliegenden Broschüre "Warranty registration" sowie unserer Information zu Garantie, Wartung und Prüfung auf www.ewm-group.com !

3.2.2 Konformitätserklärung



Dieses Produkt entspricht in seiner Konzeption und Bauart den auf der Erklärung aufgeführten EU-Richtlinien. Dem Produkt liegt eine spezifische Konformitätserklärung im Original bei.

Der Hersteller empfiehlt die sicherheitstechnische Überprüfung nach nationalen und internationalen Normen und Richtlinien alle 12 Monate durchzuführen.

3.2.3 Serviceunterlagen (Ersatzteile und Schaltpläne)

WARNUNG



Keine unsachgemäßen Reparaturen und Modifikationen!

Um Verletzungen und Geräteschäden zu vermeiden, darf das Gerät nur von befähigten Personen (autorisiertes Servicepersonal) repariert bzw. modifiziert werden!

Garantie erlischt bei unbefugten Eingriffen!

- Im Reparaturfall befähigte Personen (autorisiertes Servicepersonal) beauftragen!

Die Schaltpläne liegen im Original dem Gerät bei.

Ersatzteile können über den zuständigen Vertragshändler bezogen werden.

3.2.4 Kalibrieren / Validieren

Dem Produkt liegt ein Zertifikat im Original bei. Der Hersteller empfiehlt das Kalibrieren/Validieren im Intervall von 12 Monaten.

3.2.5 Teil der Gesamtdokumentation

Dieses Dokument ist Teil der Gesamtdokumentation und nur in Verbindung mit allen Teil-Dokumenten gültig! Betriebsanleitungen sämtlicher Systemkomponenten, insbesondere die Sicherheitshinweise lesen und befolgen!

Die Abbildung zeigt das allgemeine Beispiel eines Schweißsystems.

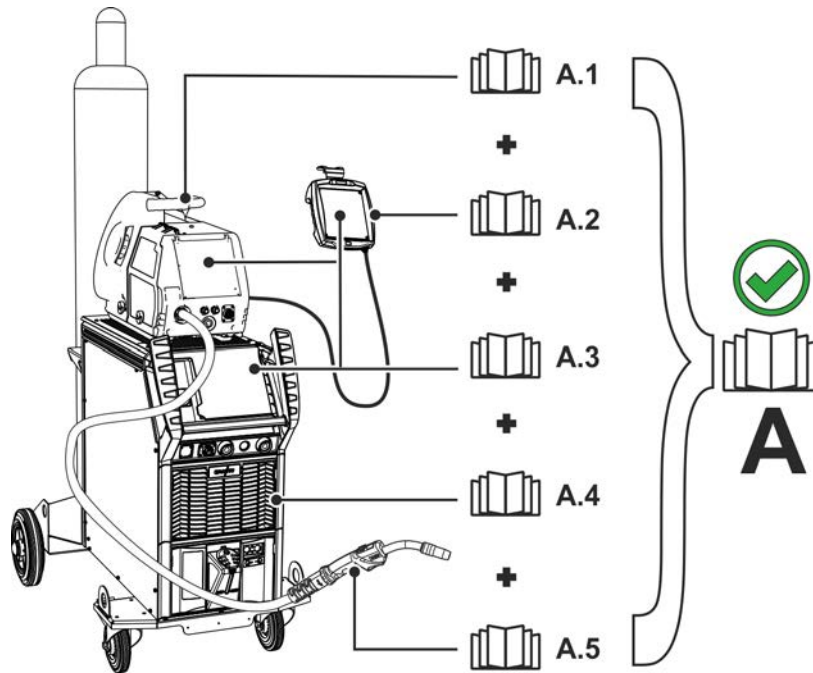


Abbildung 3-1

Die Abbildung zeigt das allgemeine Beispiel eines Schweißsystems.

Pos.	Dokumentation
A.1	Drahtvorschubgerät
A.2	Fernsteller
A.3	Steuerung
A.4	Stromquelle
A.5	Schweißbrenner
A	Gesamtdokumentation

4 Gerätebeschreibung - Schnellübersicht

4.1 Vorderansicht / Seitenansicht von rechts

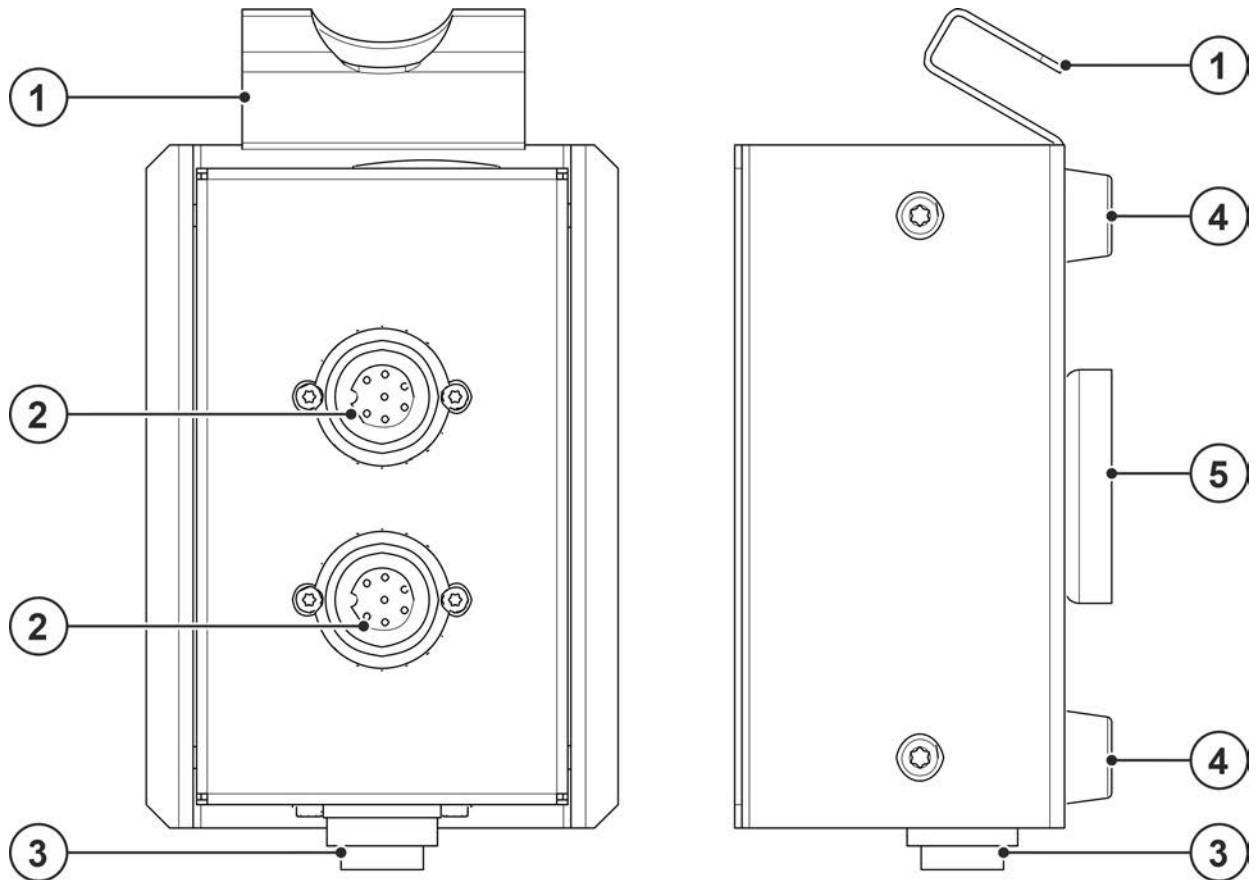


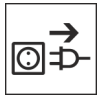
Abbildung 4-1

Pos.	Symbol	Beschreibung
1		Befestigungslasche
2		Anschlussbuchse, 7-polig (digital) Zum Anschluss digitaler Zubehörkomponenten.
3		Eingang, Anschlussbuchse 7-polig (X1) Zum Anschluss Splitter an Stromquelle.
4		Gerätefüße
5		Befestigungsmagnet Zur Befestigung an der Stromquelle.

5 Aufbau und Funktion

5.1 Transport und Aufstellen

VORSICHT



Unfallgefahr durch Versorgungsleitungen!

Beim Transport können nicht getrennte Versorgungsleitungen (Netzleitungen, Steuerleitungen, etc.) Gefahren verursachen, wie z. B. angeschlossene Geräte umkippen und Personen schädigen!

- Versorgungsleitungen vor dem Transport trennen!

Dokumentationen aller System- bzw. Zubehörkomponenten lesen und beachten!

5.1.1 Lieferumfang

Der Lieferumfang wird vor dem Versand sorgfältig geprüft und verpackt, jedoch sind Beschädigungen während des Transportes nicht auszuschließen.

Eingangskontrolle

- Kontrollieren Sie die Vollständigkeit anhand des Lieferscheines!

Bei Beschädigungen an der Verpackung

- Überprüfen Sie die Lieferung auf Beschädigung (Sichtprüfung)!

Bei Beanstandungen

Ist die Lieferung beim Transport beschädigt worden:

- Setzen Sie sich sofort mit dem letzten Spediteur in Verbindung!
- Bewahren Sie die Verpackung auf (wegen einer eventuellen Überprüfung durch den Spediteur oder für den Rückversand).

Verpackung für den Rückversand

Verwenden Sie nach Möglichkeit die Originalverpackung und das Originalverpackungsmaterial. Bei auftretenden Fragen zur Verpackung und Transportsicherung nehmen Sie bitte Rücksprache mit Ihrem Lieferanten.

5.1.2 Umgebungsbedingungen



Das Gerät darf ausschließlich auf geeigneten, tragfähigen und ebenen Untergrund (auch im Freien nach IP 23) aufgestellt und betrieben werden!

- Für rutschfesten, ebenen Boden und ausreichende Beleuchtung des Arbeitsplatzes sorgen.
- Eine sichere Bedienung des Gerätes muss jederzeit gewährleistet sein.



Geräteschäden durch Verschmutzungen!

Ungewöhnlich hohe Mengen an Staub, Säuren, korrosiven Gasen oder Substanzen können das Gerät beschädigen (Wartungsintervalle beachten > siehe Kapitel 6.2).

- Hohe Mengen an Rauch, Dampf, Öldunst, Schleifstäuben und korrosiver Umgebungsluft vermeiden!

Im Betrieb

Temperaturbereich der Umgebungsluft:

- -25 °C bis +40 °C (-13 F bis 104 °F)

relative Luftfeuchte:

- bis 50 % bei 40 °C (104 °F)
- bis 90 % bei 20 °C (68 °F)

Transport und Lagerung

Lagerung im geschlossenen Raum, Temperaturbereich der Umgebungsluft:

- -30 °C bis +70 °C (-22 °F bis 158 °F)

Relative Luftfeuchte

- bis 90 % bei 20 °C (68 °F)

5.1.3 Anschluss

5.1.3.1 Stromquelle

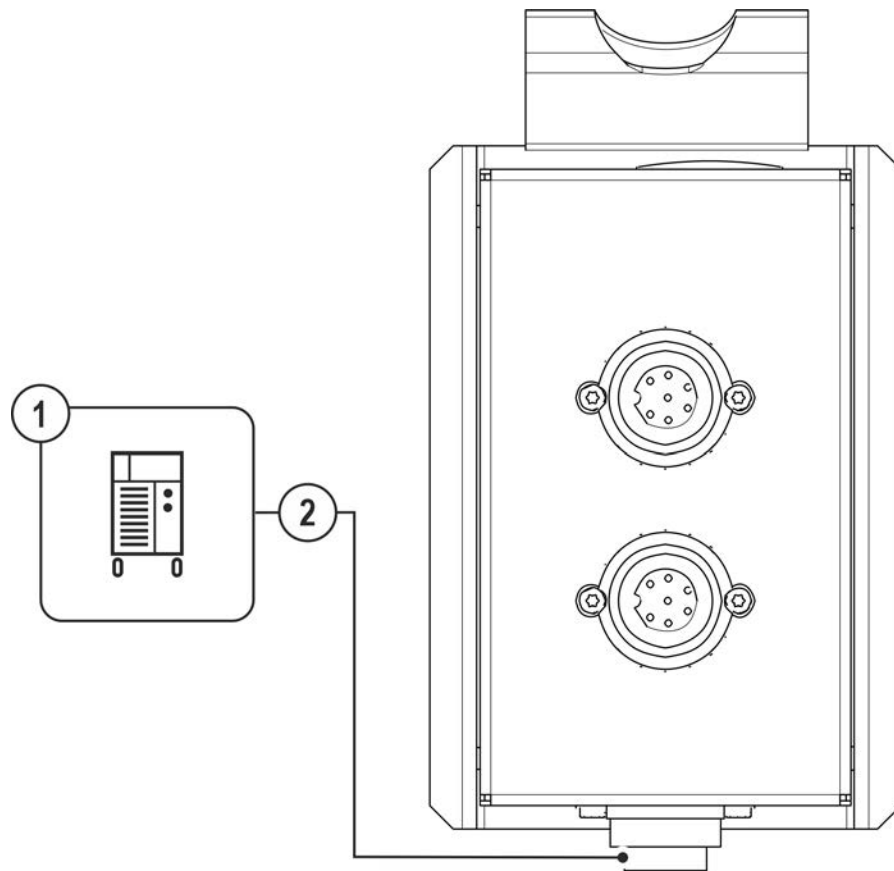


Abbildung 5-1

Pos.	Symbol	Beschreibung
1		Stromquelle Zusätzliche Systemdokumente beachten!
2		Eingang, Anschlussbuchse 7-polig (X1) Zum Anschluss Splitter an Stromquelle.

- Kabelstecker der Steuerleitung in die Anschlussbuchse 7-polig stecken und mit Überwurfmutter sichern (Der Stecker lässt sich nur in einer Stellung in die Anschlussbuchse einstecken).

5.1.3.2 Zusätzliche digitale Zubehörkomponenten

Dieses Gerät erlaubt den Anschluss von bis zu zwei zusätzlichen Zubehörkomponenten. Eine Weitere kann direkt an der Stromquelle betrieben werden. Drahtvorschubgeräte immer direkt an der Stromquelle anschließen!

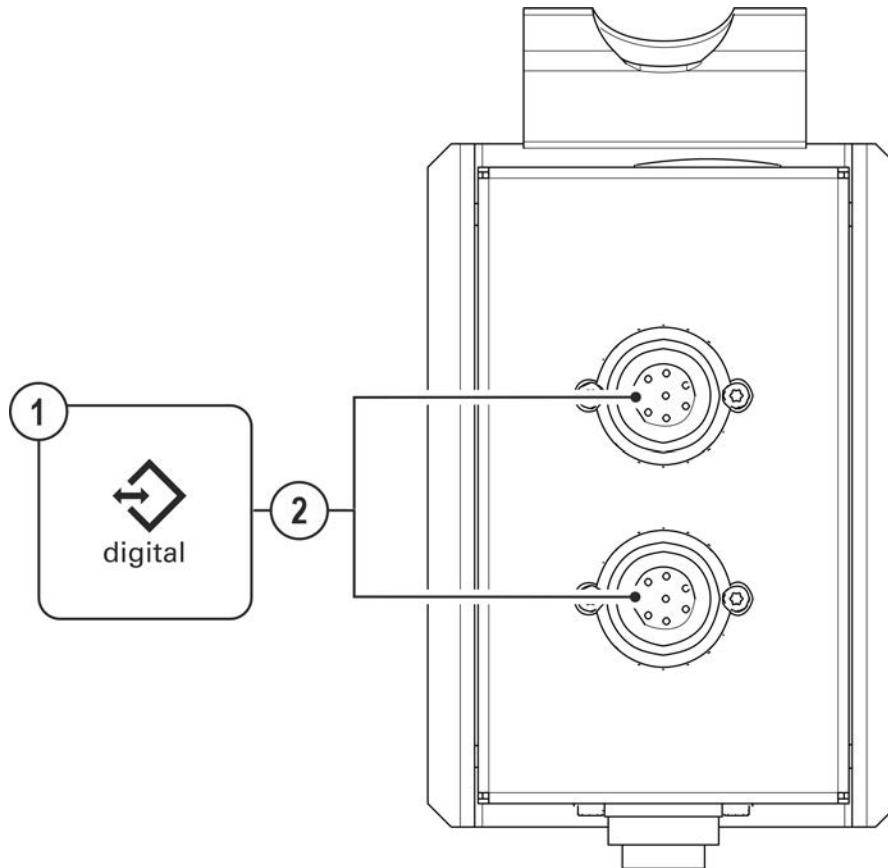


Abbildung 5-2

Pos.	Symbol	Beschreibung
1		Digitale Zubehörkomponenten > siehe Kapitel 8
2		Anschlussbuchse, 7-polig (digital) Zum Anschluss digitaler Zubehörkomponenten.

- Steuerleitungen der zusätzlichen digitalen Zubehörkomponenten in eine der freien Anschlussbuchsen stecken und mit Überwurfmutter sichern. Der Stecker lässt sich nur in einer Stellung in der Anschlussbuchse einstecken.

6 Wartung, Pflege und Entsorgung

6.1 Allgemein

GEFAHR



Verletzungsgefahr durch elektrische Spannung nach dem Ausschalten! Arbeiten am offenen Gerät können zu Verletzungen mit Todesfolge führen! Während des Betriebs werden im Gerät Kondensatoren mit elektrischer Spannung aufgeladen. Diese Spannung steht noch bis zu 4 Minuten nach dem Ziehen des Netzsteckers an.

1. Gerät ausschalten.
2. Netzstecker ziehen.
3. Mindestens 4 Minuten warten, bis die Kondensatoren entladen sind!

WARNUNG



Unsachgemäße Wartung, Prüfung und Reparatur!

Die Wartung, die Prüfung und das Reparieren des Produktes darf nur von befähigten Personen (autorisiertes Servicepersonal) durchgeführt werden. Befähigte Person ist, wer aufgrund seiner Ausbildung, Kenntnisse und Erfahrung, die bei der Prüfung von Schweißstromquellen auftretenden Gefährdungen und mögliche Folgeschäden erkennen und die erforderlichen Sicherheitsmaßnahmen treffen kann.

- Wartungsvorschriften einhalten > *siehe Kapitel 6.2.*
- Wird eine der untenstehenden Prüfungen nicht erfüllt, darf das Gerät erst nach Instandsetzung und erneuter Prüfung wieder in Betrieb genommen werden.

Reparatur- und Wartungsarbeiten dürfen nur von ausgebildetem autorisiertem Fachpersonal durchgeführt werden, ansonsten erlischt der Garantieanspruch. Wenden Sie sich in allen Service-Angelegenheiten grundsätzlich an ihren Fachhändler, den Lieferant des Gerätes. Rücklieferungen von Garantiefällen können nur über Ihren Fachhändler erfolgen. Verwenden Sie beim Austausch von Teilen nur Originalersatzteile. Bei der Bestellung von Ersatzteilen sind der Gerätetyp, Seriennummer und Artikelnummer des Gerätes, Typenbezeichnung und Artikelnummer des Ersatzteiles anzugeben.

Dieses Gerät ist unter den angegebenen Umgebungsbedingungen und den normalen Arbeitsbedingungen weitgehend wartungsfrei und benötigt ein Minimum an Pflege.

Durch ein verschmutztes Gerät werden Lebens- und Einschaltdauer reduziert. Die Reinigungsintervalle richten sich maßgeblich nach den Umgebungsbedingungen und der damit verbundenen Verunreinigung des Gerätes (mindestens jedoch halbjährlich).

6.1.1 Reinigung

- Außenflächen mit einem feuchten Tuch reinigen (keine aggressiven Reinigungsmittel anwenden).
- Lüftungskanal und ggf. Kühlerlamellen des Gerätes mit öl- und wasserfreier Druckluft ausblasen. Druckluft kann die Gerätelüfter überdrehen und dadurch zerstören. Gerätelüfter nicht direkt anblasen und ggf. mechanisch blockieren.
- Kühlflüssigkeit auf Verunreinigungen prüfen und ggf. ersetzen.

6.1.2 Schmutzfilter

Bei der Nutzung eines Schmutzfilters, wird der Kühlluftdurchsatz reduziert und in der Folge die Einschalt-dauer des Gerätes herabgesetzt. Die Einschaltdauer sinkt mit zunehmender Verschmutzung des Filters. Der Schmutzfilter muss regelmäßig demontiert und durch Ausblasen mit Druckluft gereinigt werden (abhängig vom Schmutzaufkommen).

6.2 Wartungsarbeiten, Intervalle

6.2.1 Tägliche Wartungsarbeiten

Sichtprüfung

- Netzzuleitung und deren Zugentlastung
- Gasflaschensicherungselemente
- Schlauchpaket und Stromanschlüsse auf äußere Beschädigungen prüfen und ggf. auswechseln bzw. Reparatur durch Fachpersonal veranlassen!
- Gasschläuche und deren Schalteinrichtungen (Magnetventil)
- Alle Anschlüsse sowie die Verschleißteile auf handfesten Sitz prüfen und ggf. nachziehen.
- Ordnungsgemäße Befestigung der Drahtspule prüfen.
- Transportrollen und deren Sicherungselemente
- Transportelemente (Gurt, Kranösen, Griff)
- Sonstiges, allgemeiner Zustand

Funktionsprüfung

- Bedien-, Melde-, Schutz- und Stelleinrichtungen (Funktionsprüfung).
- Schweißstromleitungen (auf festen, verriegelten Sitz prüfen)
- Gasschläuche und deren Schalteinrichtungen (Magnetventil)
- Gasflaschensicherungselemente
- Ordnungsgemäße Befestigung der Drahtspule prüfen.
- Schraub- und Steckverbindungen von Anschlüssen sowie Verschleißteile auf ordnungsgemäßen Sitz prüfen, ggf. nachziehen.
- Anhaftende Schweißspritzer entfernen.
- Drahtvorschubrollen regelmäßig reinigen (abhängig vom Verschmutzungsgrad).

6.2.2 Monatliche Wartungsarbeiten

Sichtprüfung

- Gehäuseschäden (Front-, Rück-, und Seitenwände)
- Transportrollen und deren Sicherungselemente
- Transportelemente (Gurt, Kranösen, Griff)
- Kühlmittelschläuche und deren Anschlüsse auf Verunreinigungen prüfen

Funktionsprüfung

- Wahlschalter, Befehlsgeräte, Not-Aus-Einrichtungen, Spannungsminderungseinrichtung, Melde- und Kontrollleuchten
- Kontrolle der Drahtführungselemente (Drahtvorschubrollenaufnahme, Drahteinlaufnippel, Drahtführungsrohr) auf festen Sitz. Empfehlung zum Austausch der Drahtvorschubrollenaufnahme (eFeed) nach 2000 Betriebsstunden, siehe Verschleißteile).
- Kühlmittelschläuche und deren Anschlüsse auf Verunreinigungen prüfen
- Prüfen und Reinigen des Schweißbrenners. Durch Ablagerungen im Schweißbrenner können Kurzschlüsse entstehen, das Schweißergebnis beeinträchtigt werden und in der Folge Brennerschäden auftreten!

6.2.3 Jährliche Prüfung (Inspektion und Prüfung während des Betriebes)

Es ist eine Wiederholungsprüfung nach Norm IEC 60974-4 „Wiederkehrende Inspektion und Prüfung“ durchzuführen. Neben den hier erwähnten Vorschriften zur Prüfung sind die jeweiligen Landesgesetze bzw. -vorschriften zu erfüllen.

Weitere Informationen entnehmen Sie bitte der beiliegenden Broschüre "Warranty registration" sowie unserer Information zu Garantie, Wartung und Prüfung auf www.ewm-group.com !

6.3 Entsorgung des Gerätes



Sachgerechte Entsorgung!

Das Gerät enthält wertvolle Rohstoffe, die dem Recycling zugeführt werden sollten und elektronische Bauteile, die entsorgt werden müssen.

- **Nicht über den Hausmüll entsorgen!**
- **Behördliche Vorschriften zur Entsorgung beachten!**

Gebrauchte Elektro- und Elektronikgeräte dürfen gemäß europäischen Vorgaben (Richtlinie 2012/19/EU über Elektro- und Elektronik-Altgeräte) nicht mehr zum unsortierten Siedlungsabfall gegeben werden. Sie müssen getrennt erfasst werden. Das Symbol der Abfalltonne auf Rädern weist auf die Notwendigkeit der getrennten Sammlung hin.

Dieses Gerät ist zur Entsorgung, bzw. zum Recycling, in die hierfür vorgesehenen Systeme der Getrenntsammlung zu geben.

In Deutschland ist laut Gesetz (Gesetz über das Inverkehrbringen, die Rücknahme und die umweltverträgliche Entsorgung von Elektro- und Elektronikgeräten (ElektroG) ein Altgerät einer vom unsortierten Siedlungsabfall getrennten Erfassung zuzuführen. Die öffentlich-rechtlichen Entsorgungsträger (Kommunen) haben hierzu Sammelstellen eingerichtet, an denen Altgeräte aus privaten Haushalten kostenfrei entgegengenommen werden.

Die Löschung von personenbezogenen Daten obliegt der Eigenverantwortung des Endnutzers.

Lampen, Batterien oder Akkumulatoren müssen vor dem Entsorgen des Gerätes entnommen und getrennt entsorgt werden. Der Batterie- bzw. Akku-Typ und deren Zusammensetzung ist auf deren Oberseite gekennzeichnet (Typ CR2032 oder SR44). In folgenden EWM-Produkten können Batterien oder Akkumulatoren enthalten sein:

- **Schweißhelme**
Batterien oder Akkumulatoren können einfach aus der LED-Kassette entnommen werden.
- **Gerätesteuern**
Batterien oder Akkumulatoren befinden sich auf deren Rückseite in entsprechenden Sockeln auf der Leiterkarte und können einfach entnommen werden. Die Steuerungen können mit handelsüblichem Werkzeug demontiert werden.

Informationen zur Rückgabe oder Sammlung von Altgeräten erteilt die zuständige Stadt-, bzw. Gemeindeverwaltung. Darüber hinaus ist die Rückgabe europaweit auch bei EWM-Vertriebspartnern möglich.

Weiterführende Informationen zum Thema ElektroG finden Sie auf unserer Webseite unter:

<https://www.ewm-group.com/de/nachhaltigkeit.html>.

7 Technische Daten

7.1 SPLITTER 2x7POL

Schutzart	IP 23
Umgebungstemperatur	-10 °C bis +40 °C
Prüfzeichen	CE
Maße (l x b x h)	182,3 x 100,2 x 80 mm 7.2 x 3.94 x 3.14 inch
Gewicht	0,84 kg 1,9 lb

8 Zubehör**8.1 Anschluss 7-polig**

Typ	Bezeichnung	Artikelnummer
FRV 7POL 0.5 m	Anschlussverlängerungskabel	092-000201-00004
FRV 7POL 1 m	Anschlussverlängerungskabel	092-000201-00002
FRV 7POL 5 m	Anschlussverlängerungskabel	092-000201-00003
FRV 7POL 10 m	Anschlussverlängerungskabel	092-000201-00000
FRV 7POL 20 m	Anschlussverlängerungskabel	092-000201-00001
FRV 7POL 25M	Anschlussverlängerungskabel	092-000201-00007

9 Anhang
9.1 Händlersuche

Sales & service partners
www.ewm-group.com/en/specialist-dealers



"More than 400 EWM sales partners worldwide"