



ES

Equipos de soldadura y accesorios

SPLITTER 2x 7POL

099-008302-EW504

¡Tenga en cuenta los documentos de sistema adicionales!

29.06.2022

**Register now
and benefit!
Jetzt Registrieren
und Profitieren!**

www.ewm-group.com



Notas generales

ADVERTENCIA



Lea el manual de instrucciones.

El manual de instrucciones le informa sobre el uso seguro de los productos.

- Lea y observe los manuales de instrucciones de todos los componentes del sistema, en particular, las advertencias e instrucciones de seguridad.
- Observe las medidas de prevención de accidentes y las disposiciones específicas de cada país.
- El manual de instrucciones debe guardarse en el lugar donde se vaya a utilizar el aparato.
- Los letreros de advertencia y de seguridad proporcionan información sobre posibles riesgos. Deben poder reconocerse y leerse con claridad.
- Este aparato se ha fabricado de acuerdo con el estado de la técnica, así como con las regulaciones y normas y solo podrá ser utilizado, mantenido y reparado por personal cualificado.
- Las modificaciones técnicas por el desarrollo permanente de la técnica de regulación pueden dar lugar a comportamientos de soldadura distintos.

Para cualquier consulta relacionada con la instalación, la puesta en marcha, el funcionamiento, las particularidades del lugar de la instalación o la finalidad de uso del equipo, dirijase a su distribuidor o a nuestro servicio técnico, con el que puede ponerse en contacto llamando al +49 2680 181 -0.

Encontrará una lista de los distribuidores autorizados en www.ewm-group.com/en/specialist-dealers.

La responsabilidad relacionada con la operación de este equipo se limita expresamente a su funcionamiento. Queda excluido explícitamente cualquier otro tipo de responsabilidad. El usuario acepta esta exclusión de responsabilidad en el momento en que pone en marcha el equipo.

El fabricante no puede controlar ni el cumplimiento de estas instrucciones, ni las condiciones y métodos de instalación, operación, utilización y mantenimiento del aparato.

Una instalación incorrecta puede causar daños materiales y por ende lesiones personales. Por ello, no asumimos ningún tipo de responsabilidad por pérdidas, daños o costes, que hayan resultado de una instalación defectuosa, de una operación incorrecta o de un uso y mantenimiento erróneos o bien que tengan algún tipo de relación con las causas citadas.

© EWM AG

Dr. Günter-Henle-Straße 8

56271 Mündersbach, Alemania

Tel.: +49 2680 181-0, Fax: -244

Correo electrónico: info@ewm-group.com

www.ewm-group.com

El fabricante conserva los derechos de autor de este documento.

La reproducción, incluso parcial, únicamente está permitida con autorización por escrito.

El contenido de este documento ha sido cuidadosamente investigado, revisado y procesado. Aun así, nos reservamos el derecho a cambios, faltas o errores.

Seguridad de datos

El usuario es responsable de la seguridad de datos de todas las modificaciones frente al ajuste de fábrica. La responsabilidad de los ajustes personales borrados recae en el usuario. El fabricante no asumirá ninguna responsabilidad por ello.

1 Índice

1 Índice	3
2 Para su seguridad	4
2.1 Indicaciones sobre el uso de esta documentación	4
2.2 Definición de símbolo	5
2.3 Normas de seguridad	6
2.4 Transporte e instalación	9
3 Utilización de acuerdo a las normas	11
3.1 Campo de aplicación	11
3.2 Documentación vigente	11
3.2.1 Garantía	11
3.2.2 Declaración de Conformidad	11
3.2.3 Datos del servicio (recambios y diagramas de circuito)	11
3.2.4 Calibración y validación	11
3.2.5 Parte de la documentación general	12
4 Descripción del aparato - Breve vista general	13
4.1 Vista delantera/vista lateral desde la derecha	13
5 Estructura y función	14
5.1 Transporte e instalación	14
5.1.1 Volumen de suministro	14
5.1.2 Condiciones ambientales	14
5.1.3 Conexión	15
5.1.3.1 Fuente de alimentación	15
5.1.3.2 Accesorios digitales adicionales	16
6 Mantenimiento, cuidados y eliminación	17
6.1 Generalidades	17
6.1.1 Limpieza	17
6.1.2 Filtro de suciedad	17
6.2 Trabajos de mantenimiento, intervalos	18
6.2.1 Mantenimiento diario	18
6.2.2 Mantenimiento mensual	18
6.2.3 Revisión anual (inspección y revisión durante el funcionamiento)	18
6.3 Eliminación del aparato	19
7 Datos Técnicos	20
7.1 SPLITTER 2x7POL	20
8 Accesorios	21
8.1 Conexión de 7 polos	21
9 Apéndice	22
9.1 Búsqueda de distribuidores	22

2 Para su seguridad

2.1 Indicaciones sobre el uso de esta documentación

PELIGRO

Procedimientos de operación y trabajo que hay que seguir estrictamente para descartar posibles lesiones graves o la muerte de personas.

- Las advertencias de seguridad contienen en el título la palabra «PELIGRO» con un símbolo de advertencia general.
- Además el peligro se ilustra mediante un pictograma al margen de la página.

ADVERTENCIA

Procedimientos de operación y trabajo que hay que seguir estrictamente para descartar posibles lesiones graves o la muerte de personas.

- Las advertencias de seguridad contienen en el título la palabra «AVISO» con una señal de advertencia general.
- Además el peligro se ilustra mediante un pictograma al margen de la página.

ATENCIÓN

Procedimientos de operación y trabajo que son necesarios seguir estrictamente para descartar posibles lesiones leves a otras personas.

- Las advertencias de seguridad contienen en el título la palabra señal "ATENCIÓN" con una señal de advertencia general.
- El peligro se ilustra mediante un pictograma al margen de la página.



Particularidades técnicas que debe tener en cuenta el usuario para evitar daños materiales o en el aparato.

Instrucciones de utilización y enumeraciones que indican paso a paso el modo de proceder en situaciones concretas, y que identificará por los puntos de interés, p. ej.:

- Enchufe y asegure el zócalo del conducto de corriente de soldadura en el lugar correspondiente.

2.2 Definición de símbolo

Símbolo	Descripción	Símbolo	Descripción
	Observe las particularidades técnicas		pulsar y soltar (teclear/palpar)
	Desconectar el aparato		soltar
	Conectar el aparato		pulsar y mantener pulsado
	incorrecto/no válido		conectar
	correcto/válido		girar
	Entrada		Valor numérico/ajustable
	Navegar		La señal de iluminación se ilumina en verde
	Salida		La señal de iluminación parpadea en verde
	Representación del tiempo (por ejemplo: esperar 4 s/pulsar)		La señal de iluminación se ilumina en rojo
	Interrupción en la representación del menú (hay más posibilidades de ajuste)		La señal de iluminación parpadea en rojo
	No se necesita/no utilice una herramienta		La señal de iluminación se ilumina en azul
	Herramienta necesaria/utilice la herramienta		La señal de iluminación parpadea en azul

2.3 Normas de seguridad

ADVERTENCIA



Peligro de accidente en caso de incumplimiento de las advertencias de seguridad. El incumplimiento de las advertencias de seguridad puede representar peligro de muerte.

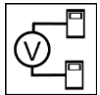
- Lea detenidamente las instrucciones de seguridad de este manual.
- Observe las medidas de prevención de accidentes y las disposiciones específicas de cada país.
- Advierta al personal en el área de trabajo sobre el cumplimiento de las normas.



¡Peligro de lesiones por tensión eléctrica!

Las tensiones eléctricas pueden producir descargas eléctricas y quemaduras con peligro de muerte en caso de contacto. Incluso las tensiones de bajo nivel pueden desencadenar accidentes a causa del sobresalto producido por el contacto.

- No toque directamente ninguna pieza que pueda presentar tensión, como zócalos de corriente de soldadura, electrodos de varilla o de tungsteno o hilos de soldadura.
- Deposite siempre la antorcha o la pinza porta-electrodo sobre una superficie aislante.
- Emplee equipo de protección personal completo (en función de la aplicación).
- Únicamente el personal especializado está autorizado a abrir el aparato.
- ¡El aparato no debe utilizarse para descongelar tuberías!



Peligro al interconectar varias fuentes de alimentación.

Si es preciso interconectar varias fuentes de alimentación en paralelo o en serie, esta operación solo podrá ser realizada por un técnico especializado conforme a la norma IEC 60974-9 «Instalación y manejo» y a la medida de prevención de accidentes BGV D1 (antes VBG 15) (normativas alemanas de mutuas profesionales) o a las disposiciones específicas de cada país.

Los dispositivos no serán autorizados para realizar trabajos de soldadura con arco voltaico hasta que sean inspeccionados y pueda garantizarse que no se superará la tensión en vacío permitida.

- Solo un técnico especializado debe conectar el aparato.
- Si algunas fuentes de alimentación se ponen fuera de servicio, todos los conductos de corriente de soldadura y todos los cables de red deberán desconectarse de forma segura del sistema íntegro de soldadura (riesgo de tensiones de polaridad inversa).
- No interconectar máquinas de soldadura con conmutación de cambio de polaridad (serie PWS) ni aparatos de soldadura de corriente alterna (AC), pues podrían sumarse tensiones de soldadura por un sencillo falso manejo.



La radiación o el calor pueden provocar lesiones.

La radiación del arco voltaico provoca daños en piel y ojos.

El contacto con piezas de trabajo calientes y con chispas provoca quemaduras.

- Utilice una máscara de soldadura o un casco de soldadura con un nivel suficiente de protección (dependerá de la aplicación).
- Utilice vestimenta de protección seca (p. ej. máscara de soldadura, guantes, etc.) según la normativa respectiva del país correspondiente.
- Proteja a las demás personas contra la radiación y el peligro de deslumbramiento con una cortina de soldadura o una pared de protección.

⚠ ADVERTENCIA**¡Peligro de lesiones debido a vestimenta inadecuada!**

La radiación, el calor y la tensión eléctrica representan fuentes inevitables de riesgo durante la soldadura con arco voltaico. El usuario debe llevar equipo de protección individual (EPI) completo. El equipo de protección deben mitigar los siguientes riesgos:

- Equipo de protección respiratoria, contra sustancias y mezclas nocivas para la salud (gases de humo y vapores), o bien aplicar otras medidas adecuadas (aspiración de humos, etc.).
- Casco de soldadura con equipamiento de protección contra la radiación ionizante (radiación infrarroja y ultravioleta) y el calor.
- Vestimenta seca para soldadores (calzado, guantes y protección corporal) para proteger del calor del entorno, con efectos equiparables a los de una temperatura del aire de 100 °C o más, o bien de descargas eléctricas y para el trabajo en piezas sometidas a tensión eléctrica.
- Protección auditiva contra niveles de ruido nocivos.

**¡Peligro de explosión!**

Los materiales aparentemente inofensivos dentro de contenedores cerrados cuya presión pueda aumentar al calentarse.

- ¡Retirar del área de trabajo cualquier contenedor de líquidos inflamables o explosivos!
- ¡No caliente líquidos, polvos o gases explosivos aprovechando el calor de la soldadura o del corte!

**¡Peligro de incendio!**

Se pueden formar llamas debido a las altas temperaturas, a las chispas que saltan, a piezas candentes y a escoria caliente que se forman durante la soldadura.

- Vigile los focos de incendio en el área de trabajo.
- No lleve objetos fácilmente inflamables, como p. ej. cerillas o mecheros.
- Ponga a disposición extintores adecuados en el área de trabajo.
- Retire todos los residuos de material inflamable de la pieza de trabajo antes de empezar a soldar.
- No siga trabajando las piezas de trabajo soldadas hasta que se hayan enfriado. No las ponga en contacto con ningún material inflamable.

ATENCIÓN



¡Humo y gases!

El humo y los gases pueden provocar insuficiencias respiratorias y envenenamientos. Además, ¡la acción de la radiación ultravioleta del arco voltaico puede transformar los vapores del disolvente (hidrocarburo clorado) en fosfato tóxico!

- ¡Procúrese suficiente aire fresco!
- ¡Mantenga los vapores del disolvente alejados del área de influencia del arco!
- De ser necesario, ¡porte protección de la respiración!



¡Exposición a ruidos!

Los niveles de ruido superiores a 70 dBA pueden ocasionar daños permanentes en el oído.

- ¡Utilizar protección para el oído adecuada!
- ¡Las personas que se encuentren en el área de trabajo deben utilizar protección adecuada para el oído!



Según IEC 60974-10, las máquinas de soldadura se dividen en dos clases de compatibilidad electromagnética (encontrará más información sobre la clase CEM en los Datos técnicos):



Clase A: aparatos destinados a ser utilizados en entornos residenciales, cuya energía eléctrica se obtiene de la red pública de suministro de baja tensión. A la hora de garantizar la compatibilidad electromagnética de aparatos de clase A pueden surgir problemas por perturbaciones tanto radiadas como relacionadas con las líneas eléctricas.



Clase B: estos aparatos cumplen los requisitos CEM en entornos industriales y residenciales, incluidas zonas residenciales con conexión a la red pública de suministro de baja tensión.

Instalación y funcionamiento

Durante el funcionamiento de las instalaciones de soldadura con arco voltaico pueden producirse, en algunos casos, perturbaciones electromagnéticas, aunque todos los aparatos de soldadura cumplan los límites para las emisiones que establece la norma. De las perturbaciones causadas por la soldadura responderá el usuario.

A la hora de **evaluar** posibles problemas electromagnéticos del entorno, el usuario debe tener en consideración lo siguiente: (ver también UNE-EN 60974-10 Anexo A)

- cables de red, de control, de señal y de telecomunicaciones;
- aparatos de radio y televisión;
- ordenadores y otros dispositivos de control;
- dispositivos de seguridad;
- la salud de personas cercanas, en particular, de aquellas que llevan marcapasos o audífonos;
- dispositivos de medición y de calibración;
- la resistencia a perturbaciones de otros dispositivos del entorno;
- la hora del día a la que deben realizarse los trabajos de soldadura.

Recomendaciones para **reducir las emisiones de perturbaciones:**

- conexión de red, por ejemplo, filtro de red adicional o apantallamiento con tubo metálico;
- mantenimiento del dispositivo de soldadura con arco voltaico;
- los cables de soldadura deben ser lo más cortos posible, estar muy cerca unos de otros y tenderse por el suelo;
- conexión equipotencial;
- conexión a tierra de la pieza de trabajo; cuando no sea posible conectar directamente a tierra la pieza de trabajo, la conexión deberá realizarse mediante condensadores adecuados;
- apantallamiento de otros dispositivos del entorno o de todo el equipo de soldadura.

⚠ ATENCIÓN**¡Campos electromagnéticos!**

Debido a la fuente de alimentación, pueden generarse campos eléctricos o electromagnéticos que pueden afectar las funciones de instalaciones electrónicas como aparatos de procesamiento electrónico de datos, aparatos CNC, cables de telecomunicaciones, cables de red, de señal y marcapasos.



- ¡Cumpla con las normas de mantenimiento!
- ¡Desenrolle por completo los cables de soldadura!
- ¡Apantalle de forma correspondiente los aparatos o las instalaciones sensibles a las radiaciones!
- La función de los marcapasos puede verse afectada (si es necesario, consulte con su médico).

**Obligaciones del usuario**

Para manejar el aparato, se deben cumplir las correspondientes directivas y leyes nacionales.

- Implementación nacional de la directiva marco 89/391/CEE sobre la puesta en práctica de medidas para mejorar la seguridad y la prevención de los empleados en su trabajo junto con la normativa específica correspondiente.
- En particular, la directiva 89/655/CEE sobre la reglamentación mínima de seguridad y de prevención en la utilización de medios de trabajo por los empleados en su trabajo.
- Las disposiciones sobre seguridad laboral y prevención de accidentes de cada país.
- Implementar y manejar el aparato de acuerdo a IEC 60974-9.
- Enseñar periódicamente a los usuarios a trabajar siendo conscientes de las medidas de seguridad de su puesto.
- Comprobación periódica del aparato según IEC 60974-4.



¡Si el aparato ha resultado dañado por componentes ajenos, la garantía del fabricante no será válida!

- **Utilice exclusivamente los componentes del sistema y las opciones (fuentes de alimentación, antorchas, pinza porta-electrodo, control remoto, piezas de recambio y de desgaste, etc.) de nuestro programa de suministro.**
- **Inserte y bloquee los componentes accesorios en el zócalo de conexión únicamente cuando la fuente de alimentación esté apagada.**

Requisitos de la conexión a la red pública de suministro

La corriente que los aparatos de alto rendimiento reciben de la red de suministro puede influir en la calidad de la red. Por ello, para algunos tipos de aparatos pueden aplicarse restricciones de conexión o requisitos de máxima impedancia posible de la línea o de mínima capacidad de abastecimiento necesaria en el punto de conexión a la red pública (punto común de acoplamiento PCC), remitiéndose a este respecto de nuevo a los datos técnicos de los aparatos. En este caso, es responsabilidad del operador o del usuario del aparato (en caso necesario, previa consulta al operador de la red de suministro) asegurarse de que el aparato puede conectarse.

2.4 Transporte e instalación**⚠ ADVERTENCIA**

¡Peligro de lesiones en caso de manejo incorrecto de bombonas de gas de protección!

¡Peligro de lesiones graves en caso de manejo incorrecto o fijación insuficiente de las bombonas de gas de protección!

- Seguir las indicaciones del productor de gas y de las normas de gas a presión.
- No se debe realizar ninguna fijación en la válvula de la bombona de gas de protección.
- Evitar que se caliente la bombona de gas de protección.

ATENCIÓN



¡Peligro de accidentes por cables de alimentación!

Durante el transporte, los cables de alimentación no separados (cables de red, cables de control, etc.) pueden provocar riesgos, como p. ej., de vuelco de aparatos conectados y lesiones a otras personas.

- Desconecte los cables de alimentación antes del transporte.



¡Peligro de vuelco!

Durante el desplazamiento y la colocación el aparato puede volcar, herir a otras personas o estropearse. Se garantiza la estabilidad contra vuelco hasta un ángulo de 10° (equivalente a IEC 60974-1).

- Colocar o transportar el aparato solamente sobre una superficie llana y estable.
- Se deben asegurar las piezas conectadas de manera apropiada.



¡Peligro de accidentes en caso de conductos mal tendidos!

Los conductos mal tendidos (cables de red, de control, de soldadura o mangueras de prolongación) pueden causar tropiezos.

- Tender los cables de alimentación planos en el suelo (evitar la formación de lazos).
- Evitar el tendido en zonas de paso y transporte.



¡Peligro de sufrir lesiones a causa del líquido de refrigeración calentado y sus conexiones!

El líquido de refrigeración utilizado y sus puntos de conexión y/o unión pueden calentarse mucho durante el funcionamiento (modelo con refrigeración por agua). Al abrir el circuito de refrigerante, el refrigerante vertido puede provocar quemaduras.

- ¡Abra el circuito de refrigerante únicamente con la fuente de corriente de soldadura y/o el aparato de refrigeración desconectados!
- ¡Utilice un equipo de protección correcto (guantes de protección)!
- Cierre las conexiones abiertas de las tuberías flexibles con tapones adecuados.



Su utilización en posiciones no permitidas puede provocar daños en el aparato.

- **Transporte y utilización exclusivamente de pie.**



¡Debido a una conexión incorrecta, los componentes accesorios y la fuente de alimentación pueden resultar dañados!

- **Inserte y bloquee los componentes accesorios en el zócalo de conexión correspondiente únicamente cuando el aparato de soldadura esté apagado.**
- **¡Para descripciones detalladas, consulte el manual de instrucciones de los componentes accesorios correspondientes!**
- **Los componentes accesorios son reconocidos automáticamente después de encender la fuente de alimentación.**



Las capuchas de protección de polvo evitan que tanto los zócalos de conexión como el aparato se ensucien y de que el aparato resulte dañado.

- **Si no se activa ningún componente accesorio en la conexión, la capucha de protección de polvo deberá estar colocada.**
- **¡En caso de que sea defectuosa o se haya perdido, debe reemplazar la capucha de protección de polvo!**

3 Utilización de acuerdo a las normas

ADVERTENCIA



¡Peligros por uso indebido!

Este aparato se ha fabricado de acuerdo con el estado de la técnica, así como con las regulaciones y normas para su utilización en muchos sectores industriales. Se utilizará exclusivamente para los procesos de soldadura fijados en la chapa de identificación. Si el aparato no se utiliza correctamente, puede representar un peligro para personas, animales o valores materiales. ¡No se asumirá ninguna responsabilidad por los daños que de ello pudieran resultar!

- ¡El aparato se debe utilizar exclusivamente conforme a las indicaciones y solo por personal experto o cualificado!
- ¡No modifique ni repare el aparato de manera inadecuada!

3.1 Campo de aplicación

Caja distribuidora para ampliar las interfaces de 7 polos existentes en el máquina de soldadura.

3.2 Documentación vigente

3.2.1 Garantía

Para más información consulte el folleto que se adjunta «Warranty registration» o la información sobre garantía, cuidados y mantenimiento que encontrará en www.ewm-group.com.

3.2.2 Declaración de Conformidad



Este producto se corresponde en su diseño y tipo constructivo con las directivas de la UE indicadas en la declaración. Todos los productos llevan adjunta una declaración de conformidad específica en su versión original.

El fabricante recomienda realizar cada 12 meses una comprobación técnica de seguridad según las normas y directivas nacionales e internacionales.

3.2.3 Datos del servicio (recambios y diagramas de circuito)

ADVERTENCIA



¡No efectúe reparaciones o modificaciones inadecuadas!

Para evitar lesiones y daños en el aparato, este solo puede ser reparado o modificado por personas competentes (personal de asistencia autorizado).

¡La garantía perderá su validez en caso de manipulaciones no autorizadas!

- ¡En caso de reparación, déjelo a cargo de personal experto (personal de asistencia autorizado)!

Los diagramas de circuito originales se adjuntan con el aparato.

Se pueden adquirir los recambios a través del distribuidor autorizado.

3.2.4 Calibración y validación

Todos los productos llevan adjunto un certificado en su versión original. El fabricante recomienda una calibración/validación cada 12 meses.

3.2.5 Parte de la documentación general

Este documento forma parte de la documentación general y solo es válido en combinación con todos los documentos parciales. Lea y observe los manuales de instrucciones de todos los componentes del sistema, en particular, las advertencias de seguridad.

La ilustración muestra un ejemplo general de un sistema de soldadura.

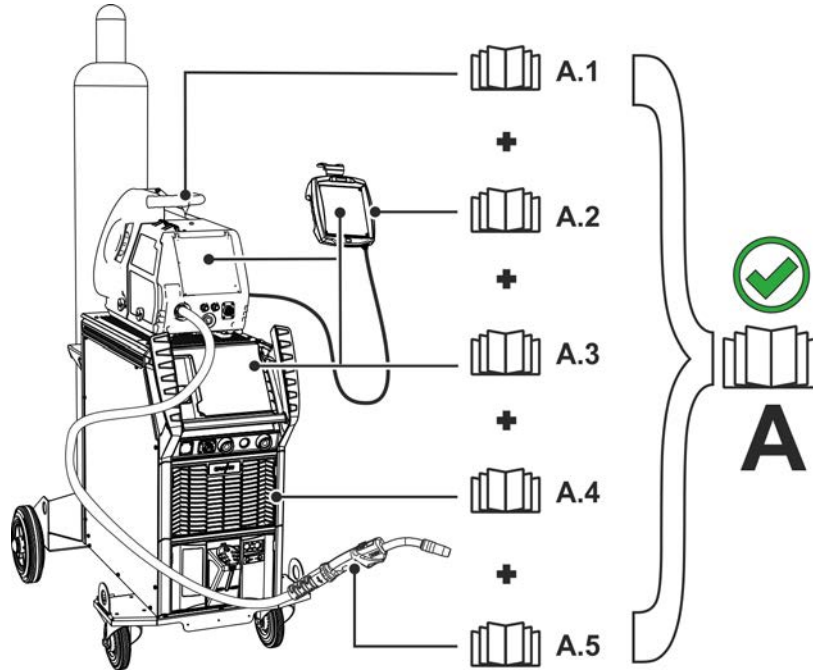


Figura 3-1

La ilustración muestra un ejemplo general de un sistema de soldadura.

Pos.	Documentación
A.1	Alimentador de hilo
A.2	Control remoto
A.3	Control
A.4	Fuente de corriente de soldadura
A.5	Antorcha
A	Documentación completa

4 Descripción del aparato - Breve vista general

4.1 Vista delantera/vista lateral desde la derecha

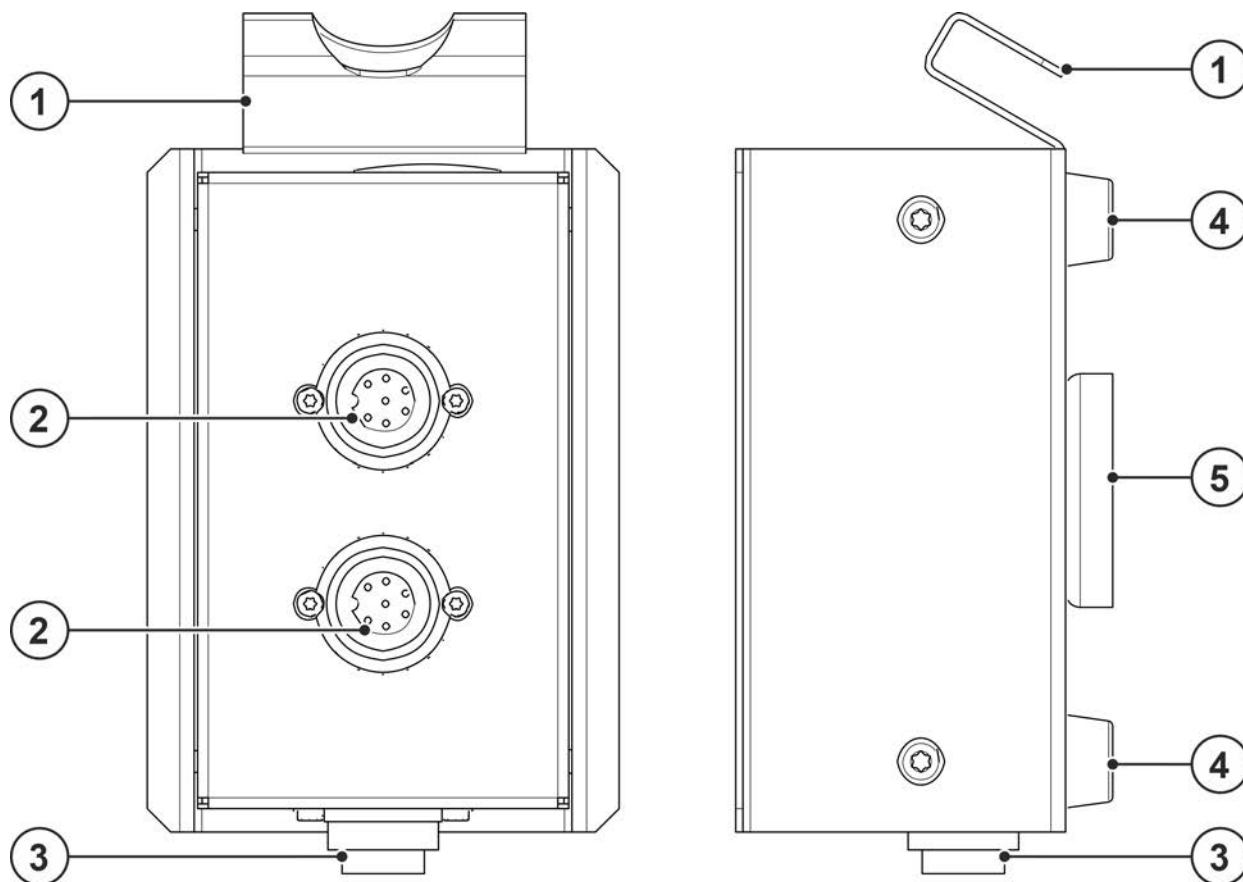


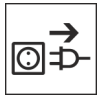
Figura 4-1

Pos	Símbolo	Descripción
1		Brida de fijación
2		Zócalo de conexión de 7 polos (digital) Para la conexión de componentes digitales adicionales
3		Entrada, zócalo de conexión de 7 polos (X1) Para conectar el distribuidor a la fuente de alimentación.
4		Patas de máquina
5		Imán de fijación Para su fijación a la fuente de corriente de soldadura

5 Estructura y función

5.1 Transporte e instalación

ATENCIÓN



¡Peligro de accidentes por cables de alimentación!

Durante el transporte, los cables de alimentación no separados (cables de red, cables de control, etc.) pueden provocar riesgos, como p. ej., de vuelco de aparatos conectados y lesiones a otras personas.

- Desconecte los cables de alimentación antes del transporte.

Lea y observe la documentación de todos los componentes accesorios y del sistema.

5.1.1 Volumen de suministro

El volumen de suministro se comprueba y se embala cuidadosamente antes del envío; sin embargo, no se puede descartar que se ocasionen daños durante el transporte.

Control de entrada

- ¡Controlar que no falte nada de acuerdo con el albarán!

En caso de daños en el embalaje

- ¡Comprobar que la entrega no presenta desperfectos (inspección visual)!

En caso de reclamaciones

Si la entrega ha resultado dañada durante el transporte:

- ¡Póngase en contacto inmediatamente con el último transportista!
- Conserve el embalaje (por si se eventualmente el transportista realiza alguna comprobación o por si lo tiene que enviar de vuelta).

Embalaje para el envío de vuelta

Utilice si es posible el embalaje original y el material de embalaje original. En caso de dudas sobre el embalaje y el seguro de transporte, contacte con su proveedor.

5.1.2 Condiciones ambientales



El aparato no debe instalarse ni usarse al aire libre y solamente sobre una superficie adecuada, llana y suficientemente resistente.

- ***El usuario debe tener en cuenta que el suelo sea antideslizante y llano y que haya una iluminación suficiente en el área de trabajo.***
- ***Se debe garantizar en todo momento la correcta utilización del aparato.***



Daños en el aparato por acumulación de suciedad.

Las cantidades elevadas de polvo, ácidos, gases o sustancias corrosivos pueden dañar el aparato (observar los intervalos de mantenimiento > Véase capítulo 6.2).

- ***¡Deben evitarse cantidades elevadas de humo, vapor, vapores de aceite, polvos de esmerilar y aire ambiente corrosivo!***

En funcionamiento

Rango de temperatura del aire del ambiente:

- -25 °C a +40 °C (-13 °F a 104 °F)

Humedad relativa del aire:

- hasta el 50 % a 40 °C (104 °F)
- hasta el 90 % a 20 °C (68 °F)

Transporte y almacenamiento

Almacenamiento en espacios cerrados, rango de temperatura del aire del ambiente:

- -30 °C a +70 °C (-22 °F a 158 °F)

Humedad relativa del aire

- hasta el 90 % a 20 °C (68 °F)

5.1.3 Conexión

5.1.3.1 Fuente de alimentación

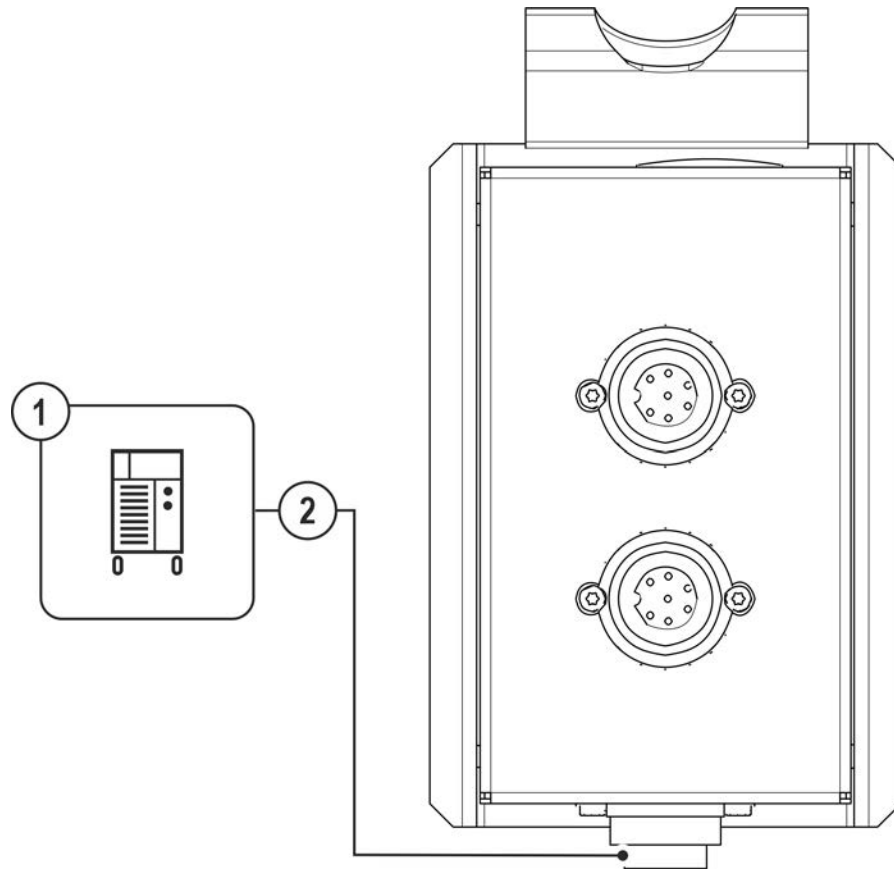


Figura 5-1

Pos	Símbolo	Descripción
1		Fuente de alimentación ¡Tenga en cuenta los documentos de sistema adicionales!
2		Entrada, zócalo de conexión de 7 polos (X1) Para conectar el distribuidor a la fuente de alimentación.

- Inserte el enchufe del cable de control en el zócalo de conexión de 7 polos y asegúrelo con una tuerca de racor (el enchufe sólo entra en una posición del zócalo de conexión).

5.1.3.2 Accesorios digitales adicionales

Este aparato permite la conexión de hasta dos accesorios adicionales. Un accesorio puede usarse directamente en la fuente de alimentación. Conectar alimentadores de hilo siempre directamente a la fuente de alimentación.

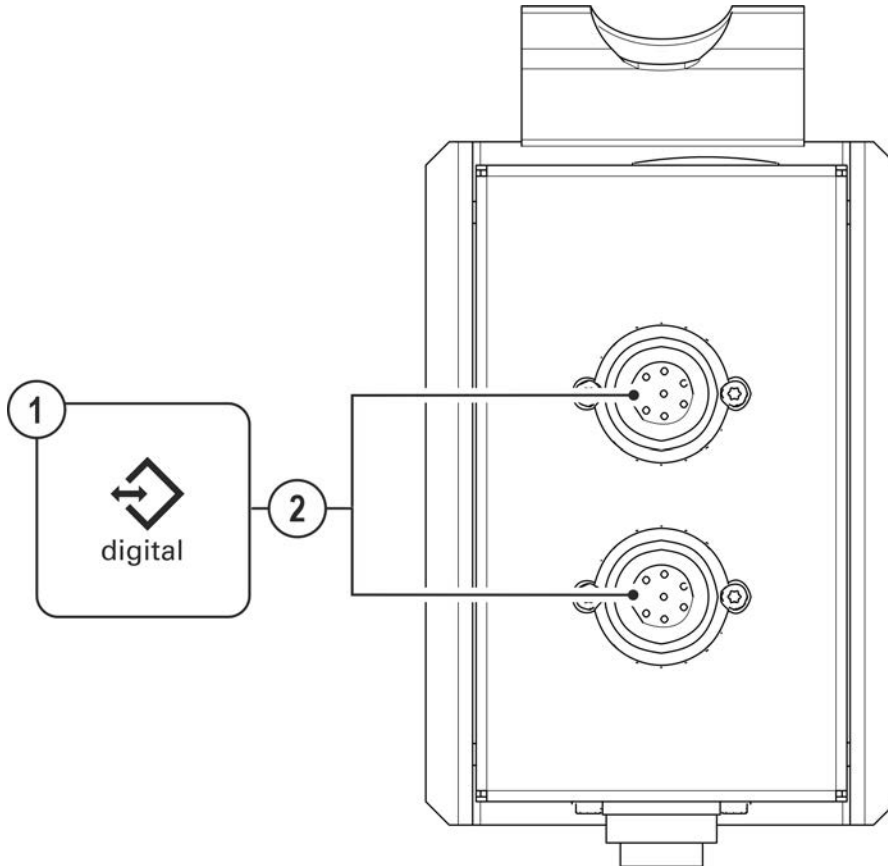


Figura 5-2

Pos	Símbolo	Descripción
1		Accesorios digitales > Véase capítulo 8
2		Zócalo de conexión de 7 polos (digital) Para la conexión de componentes digitales adicionales

- Conectar los cables de control de los accesorios digitales adicionales en un zócalo de conexión libre y asegurarlos con una tuerca de unión. Solo se puede enchufar el conector, en una posición específica en el zócalo de conexión.

6 Mantenimiento, cuidados y eliminación

6.1 Generalidades

PELIGRO



¡Peligro de lesiones por descarga eléctrica después de la desconexión!
¡Trabajar con el aparato abierto, puede provocar lesiones mortales!
Durante el funcionamiento, se cargan en el aparato condensadores con tensión eléctrica. Esta tensión permanece hasta 4 minutos después de que haya retirado el conector.

1. Desconecte el aparato.
2. Desenchufe el conector de red.
3. ¡Espere 4 minutos como mínimo hasta que se hayan descargado los condensadores!

ADVERTENCIA



¡Mantenimiento, comprobación y reparación inadecuados!
El mantenimiento, la comprobación y la reparación del producto deben encomendarse exclusivamente a personal capacitado (personal de asistencia autorizado). Personal capacitado es aquel que gracias a su formación, sus conocimientos y su experiencia en la verificación de fuentes de corriente de soldadura puede reconocer los posibles peligros y sus consecuencias y aplicar las medidas de seguridad adecuadas.

- Cumpla las normas de mantenimiento > Véase capítulo 6.2.
- Si no se cumpliese alguna de las comprobaciones abajo mencionadas, el aparato no podrá volver a ponerse en servicio hasta que se haya reparado y hasta haber efectuado una nueva comprobación.

Los trabajos de reparación y mantenimiento deben ser realizados únicamente por personal cualificado; de lo contrario se perdería el derecho de reclamación bajo garantía. En todos los temas de servicio, consultar siempre al concesionario suministrador del equipo. Las devoluciones de equipos defectuosos bajo garantía únicamente podrán realizarse a través de su concesionario. A la hora de sustituir piezas, utilizar exclusivamente recambios originales. A la hora de pedir recambios, rogamos indiquen el tipo de equipo, número de serie y número de referencia del equipo así como la descripción del tipo y el número de referencia del recambio.

En las condiciones ambientales indicadas y en condiciones de trabajo normales, el aparato no necesita mantenimiento y solo requiere unos cuidados mínimos.

Un aparato sucio reduce el factor de marcha y la vida útil. Los intervalos de limpieza dependen principalmente de las condiciones de trabajo y de la suciedad del aparato (en todo caso, al menos semestralmente).

6.1.1 Limpieza

- Limpie las superficies exteriores con un paño húmedo (no utilice productos de limpieza agresivos).
- Limpie el canal de ventilación y, de ser necesario, las láminas de refrigeración del aparato con aire comprimido sin aceite ni agua. El aire comprimido puede torcer los ventiladores del aparato y dañarlos. No sople directamente los ventiladores del aparato y, de ser necesario, bloquéelos mecánicamente.
- Compruebe que no existan impurezas en el líquido de refrigeración y, de ser necesario, cámbielo.

6.1.2 Filtro de suciedad

Al utilizar un filtro de suciedad, se reduce el caudal de aire de refrigeración y como consecuencia disminuye el factor de marcha del aparato. El factor de marcha disminuye a medida que aumenta la suciedad del filtro. El filtro de suciedad debe desmontarse periódicamente y limpiarse mediante soplado con aire a presión (en función de la penetración de suciedad).

6.2 Trabajos de mantenimiento, intervalos

6.2.1 Mantenimiento diario

Inspección visual

- Acometida y su dispositivo de contracción
- Elementos de seguridad de bombona de gas
- Revise si se aprecian daños exteriores en el paquete de manguera y las tomas de corriente y en su caso, sustituya las piezas necesarias o encargue su reparación a personal especializado.
- Mangueras de gas y sus dispositivos de conmutación (válvula solenoide)
- Compruebe que todas las conexiones y las piezas de desgaste estén bien sujetas y en caso de que sea necesario, vuelva a apretarlas.
- Comprobar la correcta fijación la bobina de alambre.
- Rodillos de transporte dañados y sus elementos de seguridad
- Elementos de transporte (correa, agarraderos de elevación, asa)
- Otros, estado general

Prueba de funcionamiento

- Dispositivos de mando, señalización, protección y ajuste (Comprobación del funcionamiento)
- Conductos de corriente de soldadura (comprobar si están fijos y sujetos)
- Mangueras de gas y sus dispositivos de conmutación (válvula solenoide)
- Elementos de seguridad de bombona de gas
- Comprobar la correcta fijación la bobina de alambre.
- Compruebe que las uniones roscadas y los enchufes de las conexiones, así como las piezas de desgaste estén bien sujetas y en caso de que sea necesario, vuelva a apretarlas.
- Retire virutas de soldadura adheridas.
- Limpie los rodillos transportadores de hilo de forma regular (en función del grado de suciedad).

6.2.2 Mantenimiento mensual

Inspección visual

- Daños en la carcasa (paredes frontal, posterior y laterales)
- Rodillos de transporte dañados y sus elementos de seguridad
- Elementos de transporte (correa, agarraderos de elevación, asa)
- Comprobar si hay impurezas en las mangueras del refrigerante y en sus conexiones

Prueba de funcionamiento

- Conmutador de selección, aparatos de mando, dispositivos de PARADA DE EMERGENCIA disposición de reducción de tensión indicadores luminosos de aviso y control
- Controlar que los elementos de guía de hilo (alojamiento de los rodillos motor de arrastre, guía de entrada de hilo, tubo guía de hilo) estén bien fijados. Recomendación para cambiar el alojamiento de los rodillos motor de arrastre (eFeed) tras 2000 horas de servicio, véase Piezas de desgaste).
- Comprobar si hay impurezas en las mangueras del refrigerante y en sus conexiones
- Comprobar y limpiar la antorcha de soldadura. La suciedad depositada en la antorcha puede provocar cortocircuitos que dañen el resultado de la soldadura y causen daños en la propia antorcha.

6.2.3 Revisión anual (inspección y revisión durante el funcionamiento)

Se debe realizar una comprobación periódica según la norma internacional IEC 60974-4 «Inspección y comprobación periódicas». Junto con las disposiciones para la comprobación aquí mencionadas se deberán cumplir también las leyes y las disposiciones de cada país.

Para más información consulte el folleto que se adjunta «Warranty registration» o la información sobre garantía, cuidados y mantenimiento que encontrará en www.ewm-group.com.

6.3 Eliminación del aparato



¡Eliminación adecuada!

El aparato contiene valiosas materias primas que se deberían reciclar, así como componentes electrónicos que se deben eliminar.

- **¡No lo deposite en la basura doméstica!**
- **¡Tenga en cuenta las disposiciones oficiales sobre la eliminación de residuos!**
- Los equipos eléctricos y electrónicos de segunda mano, según las especificaciones europeas (Directiva 2012/19/UE sobre equipos viejos eléctricos y electrónicos), no se deben depositar en contenedores de residuos urbanos sin separación para el reciclaje. Se deben separar para el reciclaje. El símbolo del contenedor de basura en las ruedas advierte de la necesidad del almacenamiento por separado.

Este aparato debe eliminarse o reciclarse en los sistemas de contenedores previstos para ello.

En Alemania, según la ley (Ley sobre la puesta en circulación, devolución y eliminación de desechos eléctricos y electrónicos (Electro G) biodegradables) está prohibido depositar aparatos viejos en contenedores de residuos urbanos sin separación para el reciclaje. Los responsables de eliminación de desechos (municipios) han establecido puntos de recogida que aceptan gratuitamente aparatos viejos procedentes de hogares particulares.

La eliminación de datos personales es responsabilidad propia del usuario final.

Las luminarias, las baterías o los acumuladores deben sacarse y eliminarse por separado antes de eliminar el aparato. El tipo de batería o acumulador y su composición está marcado en la parte superior (tipo CR2032 o SR44). Los siguientes productos EWM pueden incluir baterías o acumuladores:

- Cascos para soldar
Las baterías o los acumuladores pueden sacarse fácilmente del cassette de la señal de iluminación.
- Controles del aparato
Las baterías o los acumuladores se hallan en su parte posterior en los correspondientes zócalos en la tarjeta de conductores y pueden extraerse fácilmente. Los controles pueden desmontarse con una herramienta usual en el comercio.

Para más información sobre la recogida o entrega de aparatos viejos, consulte con la administración municipal o local correspondiente. Además, es posible la devolución del aparato en toda Europa a través de cualquier distribuidor EWM.

Encontrará más información sobre el tema ElektroG en nuestra página web en: <https://www.ewm-group.com/de/nachhaltigkeit.html>.

7 Datos Técnicos

7.1 SPLITTER 2x7POL

grado de protección	IP 23
Temperatura ambiente	-10 °C a +40 °C
Marca de certificación	CE
Dimensiones (l x b x h)	182,3 x 100,2 x 80 mm 7.2 x 3.94 x 3.14 pulgadas
Peso	0,84 kg 1,9 lb

8 Accesorios**8.1 Conexión de 7 polos**

Tipo	Denominación	Número de artículo
FRV 7POL 0.5 m	Cable de conexión y cable prolongador	092-000201-00004
FRV 7POL 1 m	Cable de conexión y cable prolongador	092-000201-00002
FRV 7POL 5 m	Cable de conexión y cable prolongador	092-000201-00003
FRV 7POL 10 m	Cable de conexión y cable prolongador	092-000201-00000
FRV 7POL 20 m	Cable de conexión y cable prolongador	092-000201-00001
FRV 7POL 25M	Cable de conexión y cable prolongador	092-000201-00007

9 Apéndice

9.1 Búsqueda de distribuidores

Sales & service partners

www.ewm-group.com/en/specialist-dealers



"More than 400 EWM sales partners worldwide"