



NL

Lasapparaten en accessoires

SPLITTER 2x 7POL

099-008302-EW505

Aanvullende systeemdocumentatie opvolgen!

29.06.2022

**Register now
and benefit!**
**Jetzt Registrieren
und Profitieren!**

www.ewm-group.com



Algemene aanwijzingen

WAARSCHUWING



Lees de gebruikshandleiding!

De gebruikshandleiding biedt u een inleiding in veilige omgang met het product.

- Lees en volg de gebruikshandleidingen van alle systeemcomponenten, vooral de veiligheids- en waarschuwingsaanwijzingen!
- Volg de voorschriften van ongevallenpreventie en de landelijke voorschriften!
- Bewaar de gebruikshandleiding op de gebruikslocatie van het apparaat.
- De veiligheids- en waarschuwingspictogrammen op het apparaat verwijzen naar mogelijke gevaren.
Ze moeten altijd herkenbaar en leesbaar zijn.
- Het apparaat is gefabriceerd overeenkomstig de huidige stand van de techniek en normen, en mag uitsluitend door vakkundig personeel worden gebruikt, onderhouden en gerepareerd.
- Technische wijzigingen door verdere ontwikkeling van de apparatuurtechniek kunnen verschillend lasgedrag veroorzaken.

Neem bij vragen over installatie, inbedrijfstelling, gebruik en werkomstandigheden op de gebruikslocatie en het gebruiksdoeleinde contact op met uw dealer of met onze klantenservice via het nummer +49 2680 181-0.

Een lijst met bevoegde dealers vindt u op www.ewm-group.com/en/specialist-dealers.

De aansprakelijkheid voor het gebruik van deze installatie beperkt zich uitsluitend tot de werking van de installatie. Elke andere vorm van aansprakelijkheid is uitdrukkelijk uitgesloten. Door de inbedrijfstelling erkent de gebruiker deze uitsluiting van aansprakelijkheid.

De fabrikant kan immers niet controleren of men zich aan deze handleiding houdt of aan de bepalingen en methodes die tijdens de installatie, het gebruik, de toepassing en het onderhoud van de installatie gelden.

Niet-vakkundige uitvoering van de installatie kan voor defecten zorgen en zo ook personen in gevaar brengen. Zodoende zijn wij geenszins aansprakelijk voor verlies, schade of kosten die ontstaan door of op enigerlei wijze te maken hebben met een verkeerde installatie, onoordeelkundig gebruik, verkeerde toepassing of slecht onderhoud.

De inhoud van dit document is zorgvuldig onderzocht, gecontroleerd en bewerkt. Wijzigingen, schrijffouten en fouten voorbehouden.

© EWM AG

Dr. Günter-Henle-Straße 8
56271 Mündersbach Duitsland
Tel: +49 2680 181-0, Fax: -244
E-mail: info@ewm-group.com
www.ewm-group.com

Het auteursrecht op dit document berust bij de fabrikant.

Reproducties, ook onder de vorm van uittreksels, zijn uitsluitend toegestaan na schriftelijke toestemming. De inhoud van dit document is zorgvuldig onderzocht, gecontroleerd en bewerkt, wijzigingen, schrijffouten en fouten voorbehouden.

Gegevensbeveiliging

De gebruiker is verantwoordelijk voor de gegevensbescherming van alle wijzigingen t.o.v. de fabrieksinstellingen. De aansprakelijkheid voor verwijderde persoonlijke instellingen ligt bij de gebruiker. De fabrikant is hiervoor niet aansprakelijk.

1 Inhoudsopgave

1	Inhoudsopgave	3
2	Voor uw veiligheid	4
2.1	Richtlijnen voor het gebruik van deze documentatie	4
2.2	Verklaring van symbolen	5
2.3	Veiligheidsvoorschriften	6
2.4	Transport en installatie	9
3	Gebruik overeenkomstig de bestemming	11
3.1	Toepassingsgebied	11
3.2	Meegeldende documenten/Geldige aanvullende documenten	11
3.2.1	Garantie	11
3.2.2	Conformiteitsverklaring	11
3.2.3	Servicedocumentatie (reserveonderdelen en elektrische schema's)	11
3.2.4	Kalibreren/valideren	11
3.2.5	Onderdeel van de complete documentatie	12
4	Apparaatbeschrijving - snel overzicht	13
4.1	Vooraanzicht / zijaanzicht van rechts	13
5	Opbouw en functie	14
5.1	Transport en installatie	14
5.1.1	Levering	14
5.1.2	Omgevingscondities	14
5.1.3	Aansluiting	15
5.1.3.1	Stroombron	15
5.1.3.2	Extra digitale accessoires	16
6	Onderhoud, verzorging en afvalverwerking	17
6.1	Algemeen	17
6.1.1	Schoonmaken	17
6.1.2	Vuilfilter	17
6.2	Onderhoudswerkzaamheden, intervallen	18
6.2.1	Dagelijkse onderhoudswerkzaamheden	18
6.2.2	Maandelijkse onderhoudswerkzaamheden	18
6.2.3	Jaarlijkse keuring (inspectie en keuring tijdens gebruik)	18
6.3	Afvalverwerking van het apparaat	19
7	Technische gegevens	20
7.1	SPLITTER 2x7POL	20
8	Accessoires	21
8.1	Aansluiting, 7-polig	21
9	Bijlage	22
9.1	Fabrikant zoeken	22

2 Voor uw veiligheid

2.1 Richtlijnen voor het gebruik van deze documentatie

GEVAAR

Werk- of gebruiksmethoden die nauwkeurig moeten worden aangehouden om een gerede kans op zwaar letsel of dood door ongeval van personen uit te sluiten.

- De veiligheidsinstructie bevat in de titel het signaalwoord “GEVAAR” met een algemeen waarschuwingsymbool.
- Bovendien wordt het gevaar verduidelijkt met een pictogram in de zijrand.

WAARSCHUWING

Werk- of gebruiksmethoden die nauwkeurig moeten worden aangehouden om de kans op zwaar letsel of dood door ongeval van personen uit te sluiten.

- De veiligheidsinstructie bevat in de titel het signaalwoord “WAARSCHUWING” met een algemeen waarschuwingsymbool.
- Bovendien wordt het gevaar verduidelijkt met een pictogram in de zijrand.

VOORZICHTIG

Werk- of gebruiksmethoden die nauwkeurig moeten worden aangehouden, om een mogelijke, lichte verwonding van personen uit te sluiten.

- De veiligheidsinstructie bevat in de titel het signaalwoord “VOORZICHTIG” met een algemeen waarschuwingsymbool.
- Het gevaar wordt met een pictogram aan de zijrand verduidelijkt.



Bijzondere technische eigenschappen die de gebruiker in acht moet nemen om materiële schade of schade aan het apparaat te voorkomen.

Handelingsinstructies en optellingen die u stap voor stap aangeven wat in bepaalde situaties moet worden gedaan, herkent u aan de opsommingspunt, bijv.:

- Bus van de lasstroomleiding in het juiste tegendeel steken en vergrendelen.

2.2 Verklaring van symbolen

Symbool	Beschrijving	Symbool	Beschrijving
	Technische bijzonderheden in acht nemen		Indrukken en loslaten (tikken/toetsen)
	Apparaat uitschakelen		Loslaten
	Apparaat inschakelen		Indrukken en vasthouden
	Verkeerd/ongeldig		Schakelen
	Correct/geldig		Draaien
	Ingang		Waarde/instelbaar
	Navigeren		Signaallampje licht groen op
	Uitgang		Signaallampje knippert groen
	Tijdweergave (voorbeeld: 4s wachten/indrukken)		Signaallampje licht rood op
	Onderbreking in de menuweergave (meer instelmogelijkheden mogelijk)		Signaallampje knippert rood
	Gereedschap niet vereist/niet gebruiken		Signaallampje licht blauw op
	Gereedschap vereist/gebruiken		Signaallampje knippert blauw

2.3 Veiligheidsvoorschriften

WAARSCHUWING



Gevaar voor ongevallen bij niet-naleving van de veiligheidsaanwijzingen!
Het niet in acht nemen van de veiligheidsaanwijzingen kan levensgevaarlijk zijn!

- Lees zorgvuldig de veiligheidsaanwijzingen van deze handleiding!
- Volg de voorschriften van ongevallenpreventie en de landelijke voorschriften!
- Wijs personen in de werkzone op het naleven van de voorschriften!

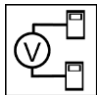


Gevaar voor verwonding door elektrische spanning!

Elektrische spanningen kunnen bij aanraking levensgevaarlijke stroomschokken en brandwonden veroorzaken. Ook bij het aanraken van lage spanningen kan men schrikken en zich verwonden.

- Raak geen spanningsvoerende delen, zoals lasstroombussen en staaf-, wolfram- of draadelektroden aan!
- Leg de lastoorts en elektrodehouder altijd op een geïsoleerd plek!
- Draag de volledige persoonlijke veiligheidsuitrusting (toepassingsafhankelijk)!
- Het apparaat mag uitsluitend door vakkundig personeel worden geopend!

Het apparaat mag niet worden gebruikt om buizen te doen smelten!



Gevaar bij aaneenschakeling van meerdere stroombronnen!

Moeten meerdere stroombronnen parallel of in serie aaneen worden geschakeld dan mag dit uitsluitend door een vakman worden uitgevoerd in overeenstemming met de norm NEN-EN-IEC 60974-9 "Installeren en gebruiken", de voorschriften ter voorkoming van ongevallen BGV D1 (vroeger VBG 15) en de nationale voorschriften!

De inrichtingen mogen voor vlambooglassen uitsluitend na een keuring worden gebruikt om te garanderen dat de toelaatbare nullastspanning niet wordt overschreden.

- Laat de apparaataansluiting uitsluitend door een vakman uitvoeren!
- Bij het buiten werking stellen van afzonderlijke stroombronnen moeten alle voedings- en lasstroomkabels op betrouwbare wijze van het volledige lassyteem worden losgekoppeld. (Gevaar voor retourspanning!)
- Sluit geen lasapparaten met poolomkeerschakeling (PWS-serie) aan op apparaten voor wisselstroomlassen (AC). Een simpele bedieningsfout kan de toegelaten lasspanningen immers overschrijden.



Gevaar voor letsel door straling of hitte!

De straling van de vlamboog veroorzaakt letsel aan huid en ogen.

Contact met hete werkstukken en vonken veroorzaakt brandwonden.

- Gebruik een lasschild of lashelm met een toereikende beschermingsgraad (naargelang de toepassing)!
- Draag droge veiligheidskleding (bijv. lasschild, handschoenen enz.) volgens de voorschriften die in het land van toepassing zijn!
- Bescherm niet bij het werk betrokken personen met een lasschild of adequate beschermingswand tegen straling en verblindingsgevaar!

⚠ WAARSCHUWING**Letselgevaar door ongeschikte kleding!**

Straling, hitte en elektrische spanning zijn onvermijdelijke bronnen van gevaar bij vlambooglassen. De gebruiker moet alle verplichte persoonlijke beschermingsmiddelen (PBM) gebruiken. De persoonlijke beschermingsmiddelen moeten de gebruiker tegen de volgende gevaren beschermen:

- Ademhalingsbescherming tegen gezondheidsgevaarlijke stoffen en mengsels (rookgassen en dampen) of geschikte maatregelen (afzuigingssysteem enz.) treffen.
- Lashelm met adequaat beschermingsmiddel tegen ioniserende straling (IR- en UV-straling) en hitte.
- Droge laskleding (schoenen, handschoenen en lichaambeschermende middelen) tegen warme omgevingen met adequate bescherming tegen een luchttemperatuur van 100 °C of hoger, tegen elektrische schokken en adequaat voor werkzaamheden aan spanningsvoerende delen.
- Gehoorbescherming tegen schadelijke geluidsniveaus.

**Ontploffingsgevaar!**

Explosiegevaar bestaat ook als schijnbaar ongevaarlijke stoffen in gesloten reservoirs door verhitting een overdruk opbouwen.

- Verwijder reservoirs met brandbare of explosieve vloeistoffen van de plaats waar gewerkt wordt!
- Verhit geen explosieve vloeistoffen, stoffen of gassen door het lassen of snijden!

**Brandgevaar!**

Door de bij het lassen optredende hoge temperaturen, sproeiende vonken, gloeiende onderdelen en hete slakken kunnen vlammen ontstaan.

- Let op brandhaarden in het werkgebied!
- Neem geen licht ontvlambare voorwerpen, zoals bijv. lucifers of aanstekers, mee.
- Zorg voor geschikte blusapparatuur in het werkgebied!
- Verwijder grondig alle resten van brandbare stoffen op het werkstuk alvorens de laswerkzaamheden te beginnen.
- Verdere bewerkingen mogen uitsluitend bij afgekoelde werkstukken worden uitgevoerd. Niet in aanraking brengen met ontvlambare materialen!

VOORZICHTIG



Rook en gassen!

Rook en gassen kunnen leiden tot ademnood en vergiftigingen! Bovendien kunnen dampen van oplosmiddelen (gechloreerde koolwaterstof) zich door de ultraviolette straling van de vlamboog in giftig fosgeen omzetten!

- Zorg voor voldoende frisse lucht!
- Houd dampen van oplosmiddelen verwijderd van het stralingsbereik van de vlamboog!
- Draag evt. geschikte ademhalingsbescherming!



Geluidhinder!

Lawaai boven 70 dBA kan duurzame beschadiging van het gehoor veroorzaken!

- Draag geschikte gehoorbescherming!
- Personen binnen het werkgebied dienen geschikte gehoorbescherming te dragen!



In overeenstemming met de norm IEC 60974-10 worden lasapparaten onderverdeeld in twee klassen van elektromagnetische compatibiliteit (de EMC-klasse vindt u in de technische gegevens):



Klasse A-apparaten zijn niet bedoeld voor gebruik in woongebieden, waarbij apparaten op het openbare laagspanningsnet worden aangesloten. Bij het waarborgen van de elektromagnetische compatibiliteit voor klasse A-apparaten kunnen in dergelijke bereiken problemen optreden die door kabelgerelateerde storingen en stralingsstoringen worden veroorzaakt.



Klasse B-apparaten voldoen aan de EMC-vereisten voor gebruik in industrie- en woongebieden met aansluiting op het openbare laagspanningsnet.

Opstelling en werking

Bij de werking van vlamboogglasinstallaties kunnen in enkele gevallen elektromagnetische storingen voorkomen, zelfs wanneer elk lasapparaat aan de emissiegrenswaarde van de norm voldoet. Storingen als gevolg van het lassen vallen onder de verantwoordelijkheid van de gebruiker.

Ter **beoordeling** van mogelijke elektromagnetische problemen in de gebruiksomgeving moet de gebruiker op het volgende letten: (zie ook EN 60974-10, bijlage A)

- net-, besturings-, signaal- en telecommunicatiekabels
- radio- en televisietoestellen
- computer en andere besturingsinrichtingen
- veiligheidsinrichtingen
- de gezondheid van personen in de nabijheid, vooral wanneer zij een pacemaker of hoorapparaat dragen
- kalibreer- en meetinrichtingen
- de storingsvastheid van andere inrichtingen in de omgeving
- het tijdstip van de dag waarop de laswerkzaamheden moeten worden uitgevoerd

Aanbevelingen om storingsemisies te beperken

- netaansluiting, bijv. aanvullende netfilter of afscherming met metalen buis
- onderhoud van de vlamboogglasinrichting
- lasleidingen moeten zo kort mogelijk zijn, dicht bij elkaar liggen en over de vloer worden gelegd
- potentiaalcompensatie
- aarding van het werkstuk. In gevallen waarbij een directe aarding van het werkstuk niet mogelijk is, moet de verbinding over geschikte condensators verlopen.
- afscherming van andere inrichtingen in de omgeving of de volledige lasinrichting



Elektromagnetische velden!

Door de stroombron kunnen elektrische of elektromagnetische velden ontstaan, waardoor elektronische installaties zoals tekstverwerkers, CNC-apparatuur, telecommunicatieleidingen, net-, signalleidingen en pacemakers niet meer goed kunnen werken.



- Onderhoudsvoorschriften in acht nemen!
- Lasleidingen volledig afrollen!
- Stralingsgevoelige apparatuur of installaties afdoende afschermen!
- Pacemakers kunnen storingen vertonen (indien nodig, vraag om medisch advies).

⚠️ VOORZICHTIG**Plichten van de eigenaar!**

Het gebruik van het apparaat veronderstelt de naleving van alle landelijke richtlijnen en wetten!

- De nationale implementatie van de kaderrichtlijn (89/391/EEG) over de uitvoering van maatregelen ter verbetering van de veiligheid en gezondheidsbescherming van werknemers en bijbehorende individuele richtlijnen.
- Vooral de richtlijn (89/655/EEG) over de minimumvoorschriften voor veiligheid en gezondheidsbescherming bij het gebruik van werktuigen door werknemers tijdens het werk.
- De voorschriften over veiligheid op het werk en ongevallenpreventie van het desbetreffende land.
- De installatie en het gebruik van het apparaat overeenkomstig NEN-EN-IEC 60974-9.
- Regelmatig een opleiding over veiligheidsbewust werken aan de gebruikers wordt gegeven.
- Regelmatige keuring van het apparaat overeenkomstig NEN-EN-IEC 60974-4.



De garantie van de fabrikant vervalt bij apparaatschade door gebruik van componenten van derden!

- **Gebruik uitsluitend systeemcomponenten en opties (stroombronnen, lastoortsen, elektrodehouders, afstandsbedieningen, vervangings- en slijtageonderdelen, enz.) uit ons leveringsprogramma!**
- **Accessoirecomponenten uitsluitend bij uitgeschakeld lasapparaat op de desbetreffende aansluitbus steken en vergrendelen.**

Vereisten voor aansluiting op het openbare stroomnet

Hoogrendementsapparaten kunnen door de afgenomen stroom van het stroomnet de netwerkqualiteit beïnvloeden. Voor bepaalde apparaattypen kunnen daarom aansluitbeperkingen of vereisten voor de maximaal mogelijke leidingsimpedantie of het vereiste minimaal voorzieningsvermogen bestaan voor het aansluitpunt op het openbare stroomnet (algemeen koppelpunt PCC), waarbij ook hier naar de technische gegevens van de apparaten wordt verwezen. In dergelijk geval is de eigenaar of de gebruiker van het apparaat, eventueel na overleg met de eigenaar van het stroomnet, verantwoordelijk om zich ervan te vergewissen dat het apparaat mag worden aangesloten.

2.4 Transport en installatie

⚠️ WAARSCHUWING

Verwondingsgevaar door verkeerde omgang met gasflessen!

Verkeerde omgang en niet goed bevestigde beschermgasflessen kunnen ernstig letsel veroorzaken!

- Volg de instructies van de gasfabrikant en de gasverordening op!
- Ter hoogte van het ventiel van de beschermgasfles mogen geen bevestigingen worden uitgevoerd!
- Vermijd het opwarmen van de beschermgasfles!

VOORZICHTIG



Gevaar voor ongevallen door voorzieningsleidingen!

Tijdens het transport kunnen niet-geïsoleerde voedingskabels (netkabels, stuurstroomkabels enz.) gevaren veroorzaken, zoals bijv. het kantelen van aangesloten apparaten en personen verwonden!

- Koppel alle voorzieningsleidingen los alvorens het transport uit te voeren!



Kantelgevaar!

Tijdens het verplaatsen en opstellen kan het apparaat kantelen, personen verwonden of beschadigd raken. Kantelveiligheid is tot een hoek van 10° (conform IEC 60974-1) gegarandeerd.

- Apparaat op vlakke, stabiele ondergrond opstellen of transporteren!
- Montageonderdelen met gepaste middelen beveiligen!



Gevaar voor ongevallen door onvakkundig gelegde kabels!

Onvakkundig gelegde kabels (net-, stuurstroom- en laskabels of tussenpakketten) vormen struikelplekken.

- Leg voorzieningsleidingen vlak op de vloer (lusvorming vermijden).
- Vermijd het leggen van kabels op loop- en toevoerwegen.



Letselgevaar door verwarmde koelvloeistof en aansluitingen!

De gebruikte koelvloeistof en aansluit- of verbindingpunten kunnen tijdens het bedrijf zeer heet worden (watergekoelde uitvoering). Bij het openen van het koelmiddelcircuit kan koelmiddel dat eruit loopt tot verbrandingen leiden.

- Koelmiddelcircuit alleen bij uitgeschakelde stroombron of koelapparaat openen
- Correcte beschermingsmiddelen dragen (veiligheidshandschoenen)!
- Geopende aansluitingen van de slangleidingen met geschikte stop afsluiten.



De apparaten zijn voor gebruik in rechtopstaande positie geconcipieerd!

Gebruik in niet-toegelaten positie kan materiële schade veroorzaken.

- **Transport en gebruik uitsluitend in rechtopstaande positie!**



Door onvakkundige aansluiting kunnen accessoirecomponenten en de stroombron worden beschadigd!

- **Accessoirecomponenten uitsluitend bij uitgeschakeld lasapparaat op de desbetreffende aansluitbus steken en vergrendelen.**
- **Uitvoerige beschrijvingen vindt u in de gebruikshandleiding van de betreffende accessoire!**
- **Accessoirecomponenten worden na de inschakeling van de stroombron automatisch herkend.**



De stofkapjes beschermen de aansluitbussen en hiermee het apparaat tegen vuil en apparaatschade.

- **Is er geen accessoire op de aansluitbus aangesloten, dan dient men het stofkapje te plaatsen.**
- **Bij defect of verlies dient men het stofkapje te vervangen!**

3 Gebruik overeenkomstig de bestemming

WAARSCHUWING



Gevaren door onbedoeld gebruik!

Dit apparaat is gefabriceerd overeenkomstig de huidige stand van de techniek en normen voor industrieel gebruik. Het apparaat is uitsluitend bedoeld voor de op het typeplaatje aangegeven lasprocessen. Bij onbedoeld gebruik van het apparaat kunnen er gevaren voor personen, dieren en materiële zaken ontstaan. Wij aanvaarden geen aansprakelijkheid voor alle hieruit voortvloeiende schade!

- Het apparaat mag uitsluitend volgens de bestemming en door opgeleid en vakkundig personeel worden gebruikt!
- Het apparaat mag niet onvakkundig worden gewijzigd of omgebouwd!

3.1 Toepassingsgebied

Verdeeldoos voor uitbreiding van de aanwezige 7-polige interface op het lasapparaat.

3.2 Meegeldende documenten/Geldige aanvullende documenten

3.2.1 Garantie

Meer informatie vindt u in de bijgevoegde brochure "Warranty registration" en informatie over garantie, onderhoud en keuring op www.ewm-group.com!

3.2.2 Conformiteitsverklaring



Dit product voldoet in zijn concept en constructie aan de vermelde EU-richtlijnen. Bij het product wordt een originele specifieke conformiteitsverklaring toegevoegd.

De fabrikant adviseert de veiligheidstechnische controle overeenkomstig de landelijke en internationale normen en richtlijnen iedere 12 maanden uit te voeren.

3.2.3 Servicedocumentatie (reserveonderdelen en elektrische schema's)

WAARSCHUWING



Voer geen verkeerde reparaties en modificaties uit!

Om verwondingen en materiële schade te vermijden, mag het apparaat enkel door bevoegde personen (geautoriseerd servicepersoneel) gerepareerd resp. gemodificeerd worden!

Bij onbevoegde ingrepen vervalt de garantie!

- In geval van reparatie, bevoegde personen (geautoriseerd servicepersoneel) hiermee belasten!

De elektrische schema's zijn aan het origineel van het apparaat toegevoegd.

Reserveonderdelen zijn bij uw bevoegde dealer verkrijgbaar.

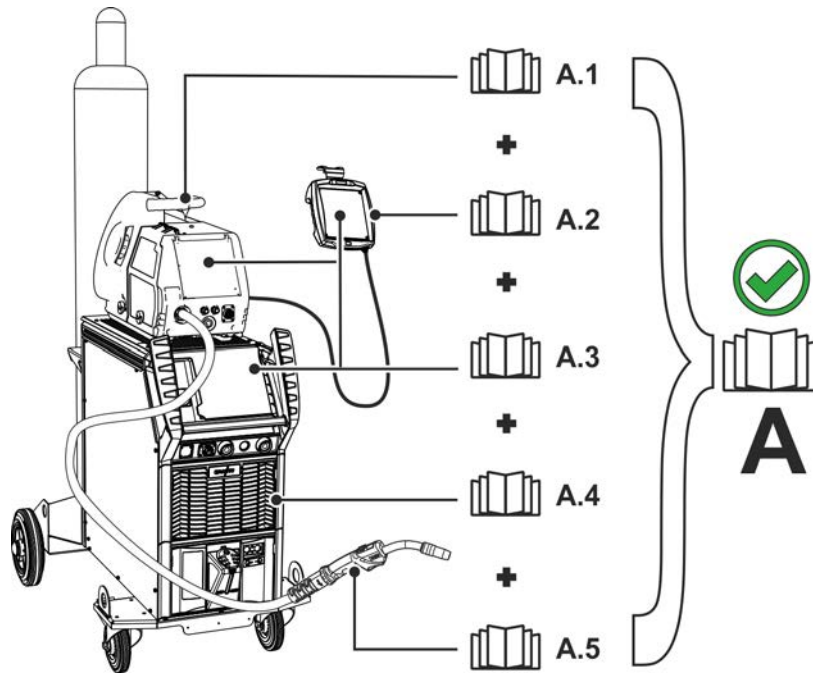
3.2.4 Kalibreren/valideren

Bij het product is een origineel certificaat toegevoegd. De fabrikant adviseert het kalibreren/valideren in een interval van 12 maanden.

3.2.5 Onderdeel van de complete documentatie

Dit document is een onderdeel van de complete documentatie en is uitsluitend geldig in combinatie met de complete documentatie! Lees en volg de gebruikshandleidingen van alle systeemcomponenten, vooral de veiligheidsaanwijzingen!

De afbeelding toont het algemeen voorbeeld van een lassysteem.



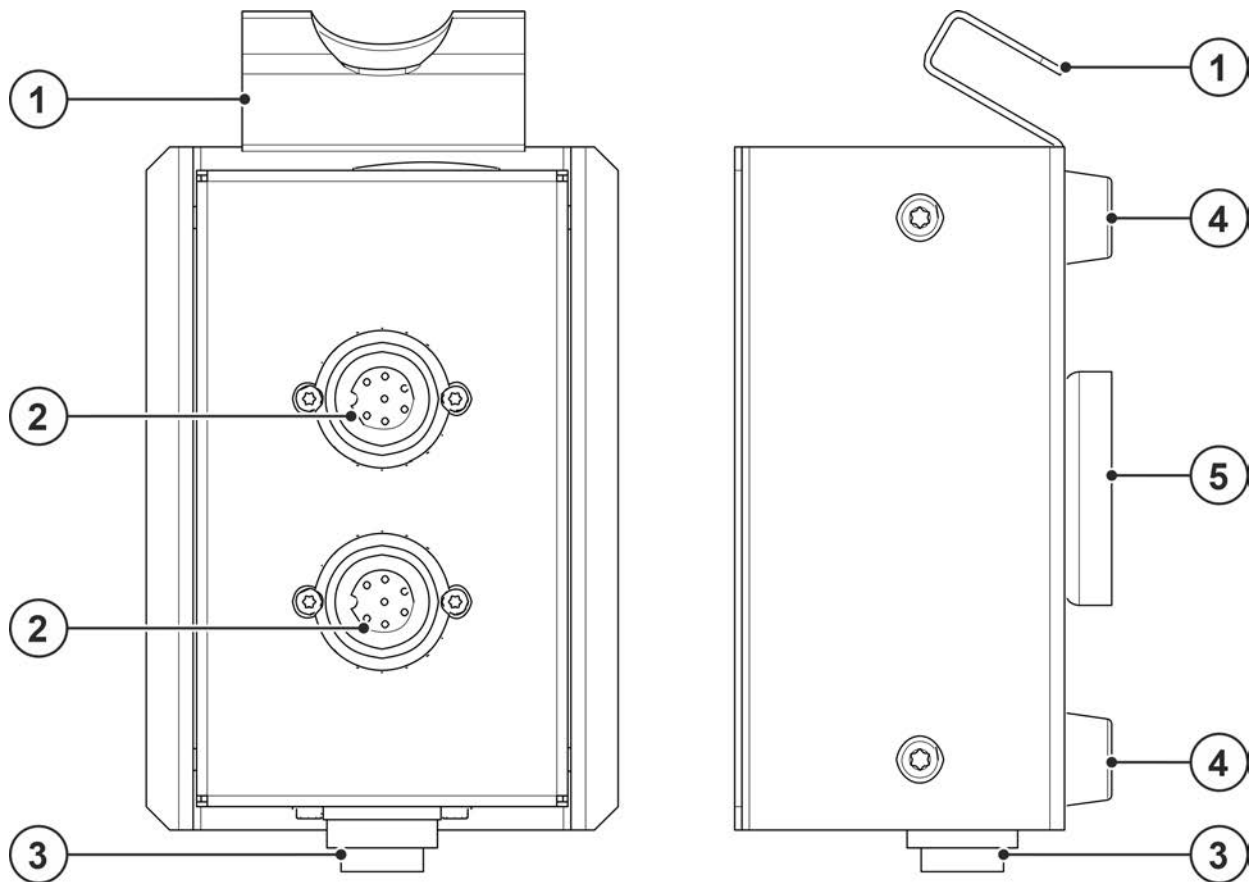
Afbeelding 3-1

De afbeelding toont het algemeen voorbeeld van een lassysteem.

Pos.	Documentatie
A.1	Draadaanvoerapparaat
A.2	Afstandssteller
A.3	Besturing
A.4	Stroombron
A.5	Lastoorts
A	Volledige documentatie

4 Apparaatbeschrijving - snel overzicht

4.1 Vooraanzicht / zijaanzicht van rechts



Afbeelding 4-1

Pos.	Symbol	Beschrijving
1		Bevestigingslipje
2		Aansluitbus 7-polig (digitaal) Voor het aansluiten van digitale accessoires
3		Ingang, aansluitbus 7-polig (X1) Voor de aansluiting van de splitter op de stroombron.
4		Apparaatsteunen
5		Bevestigingsmagneet Voor bevestiging aan de stroombron

5 Opbouw en functie

5.1 Transport en installatie

VOORZICHTIG



Gevaar voor ongevallen door voorzieningsleidingen!

Tijdens het transport kunnen niet-geïsoleerde voedingskabels (netkabels, stuurstroomkabels enz.) gevaren veroorzaken, zoals bijv. het kantelen van aangesloten apparaten en personen verwonden!

- Koppel alle voorzieningsleidingen los alvorens het transport uit te voeren!

Lees en volg de documentatie van alle systeemcomponenten en accessoires!

5.1.1 Levering

De levering wordt voor de verzending zorgvuldig gecontroleerd en verpakt, beschadigingen tijdens het transport kunnen echter niet worden uitgesloten.

Binnenkomstcontrole

- Controleer aan de hand van de pakbon of de zending volledig is!

Indien de verpakking beschadigd is

- Controleer de geleverde goederen op beschadigingen (visuele controle)!

Bij klachten

Indien de levering tijdens het transport is beschadigd:

- Neem direct contact op met de laatste transporteur!
- Bewaar de verpakking (voor een eventuele controle door de transporteur of om de goederen terug te zenden).

Verpakken voor retourzending

Gebruik zo mogelijk de originele verpakking en het originele verpakkingsmateriaal. Betreffende vragen over de verpakking en de transportbeveiliging neemt u contact op met uw leverancier.

5.1.2 Omgevingscondities



Het apparaat mag niet in de buitenlucht en uitsluitend op een passende, stabiele en vlakke ondergrond opgesteld en gebruikt worden!

- **De exploitant moet voor een slipvaste, vlakke ondergrond en voldoende verlichting van de werkplaats zorgen.**
- **De veilige bediening van het apparaat moet altijd gegarandeerd zijn.**



Materiële schade door verontreinigingen!

Ongewoon hoge hoeveelheden stof, zuren, corrosieve gassen of substanties het apparaat beschadigen (onderhoudsintervallen in acht nemen > zie hoofdstuk 6.2).

- **Hoge hoeveelheden rook, damp, oliedamp, slijpstoffen en corrosieve omgevingslucht vermijden!**

Tijdens gebruik

Temperatuurbereik van de omgevingslucht:

- -25 °C tot +40 °C (-13 °F tot 104 °F)

relatieve luchtvochtigheid:

- tot 50 % bij 40 °C (104 °F)
- tot 90 % bij 20 °C (68 °F)

Transport en opslag

Opslag in afgesloten ruimte, temperatuurbereik van de omgevingslucht:

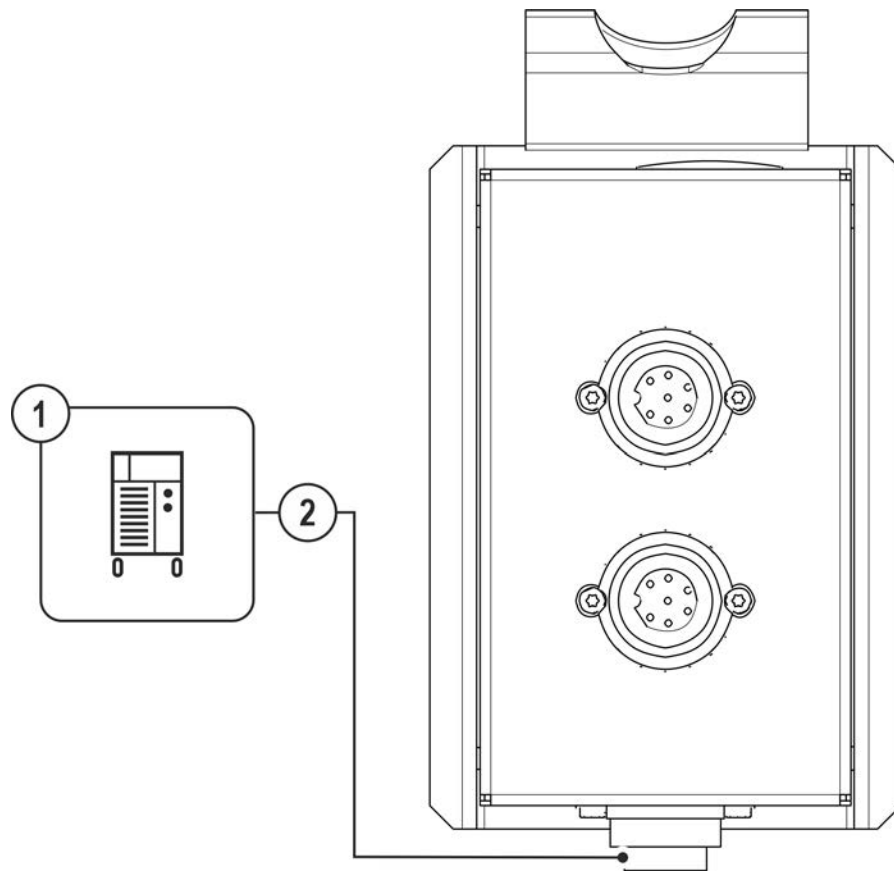
- -30 °C tot +70 °C (-22 °F tot 158 °F)

Relatieve luchtvochtigheid

- tot 90 % bij 20 °C (68 °F)

5.1.3 Aansluiting

5.1.3.1 Stroombron



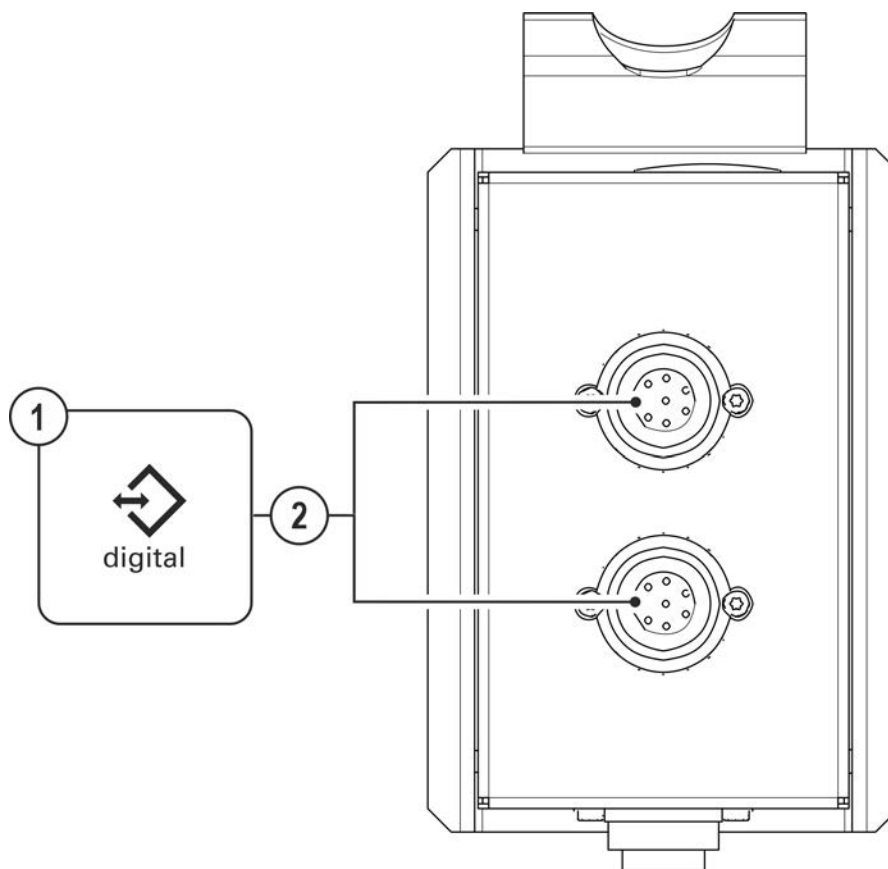
Afbeelding 5-1

Pos.	Symbool	Beschrijving
1		Stroombron Aanvullende systeemdokumentatie opvolgen!
2		Ingang, aansluitbus 7-polig (X1) Voor de aansluiting van de splitter op de stroombron.

- Steek de kabelstekker van de besturingskabel in de 7-polige aansluitbus en borg hem met de wartel (de stekker kan maar in één stand in de aansluitbus worden gestoken).

5.1.3.2 Extra digitale accessoires

Dit apparaat staat de aansluiting van maximaal twee extra accessoires toe. Een ander accessoire kan rechtstreeks op de stroombron worden gebruikt. Draadaanvoerapparaten altijd rechtstreeks op de stroombron aansluiten!



Afbeelding 5-2

Pos.	Symbol	Beschrijving
1		Digitale accessoires > zie hoofdstuk 8
2		Aansluitbus 7-polig (digitaal) Voor het aansluiten van digitale accessoires

- Stuurstroomkabels van de extra digitale accessoires in een van de vrije aansluitbussen steken en met een wartel bevestigen. De stekker kan alleen op één manier in de aansluitbus worden gestoken.

6 Onderhoud, verzorging en afvalverwerking

6.1 Algemeen

GEVAAR



Gevaar voor verwonding door elektrische spanning na uitschakeling! Werkzaamheden aan een open apparaat kunnen tot dodelijke verwondingen leiden! Tijdens werking worden de condensatoren in het apparaat met elektrische spanning geladen. Deze spanning blijft nog tot 4 minuten na het verwijderen van de stroomstekker bestaan.

1. Apparaat uitschakelen.
2. Stroomstekker verwijderen.
3. Wacht minimaal 4 minuten tot de condensatoren zijn ontladen!

WAARSCHUWING



Onvakkundig onderhoud, controle en reparatie! Onderhoud, controle en reparatie van het product mogen uitsluitend door vakkundig personeel (geautoriseerd servicepersoneel) worden uitgevoerd. Vakkundig personeel is elke persoon die door zijn opleiding, kennis en ervaring de risico's en de eventuele gevolgschade kan herkennen, die zich kunnen voordoen tijdens de controle van de lasstroombronnen en de vereiste veiligheidsmaatregelen kan treffen.

- Volg de onderhoudsvorschriften > zie hoofdstuk 6.2.
- Als aan een van de onderstaande controles niet wordt voldaan, mag het apparaat pas na reparatie en hernieuwde keuring opnieuw in bedrijf worden gesteld.

Reparatie- en onderhoudswerkzaamheden mogen uitsluitend door geschoold en bevoegd technisch personeel worden uitgevoerd, anders vervalt de garantie. Neem voor alle service-kwesties in principe contact op met uw dealer, de leverancier van het apparaat. Retourleveringen van garantiegevallen kunnen alleen via de dealer gebeuren. Gebruik bij het vervangen van onderdelen alleen originele reserveonderdelen. Bij de bestelling van reserveonderdelen moeten het type apparaat, het serienummer en artikelnummer van het apparaat, de typebenaming en het artikelnummer van het onderdeel worden aangegeven.

Dit apparaat is onder de vermelde omgevingsvoorwaarden en de normale werkomstandigheden grotendeels onderhoudsvrij en behoeft slechts minimaal onderhoud.

Een vuil apparaat verkort de levens- en inschakelduur. De reinigingsintervallen zijn voornamelijk afhankelijk van de omgevingsvoorwaarden en de daarmee verbonden verontreiniging van het apparaat (minstens halfjaarlijks).

6.1.1 Schoonmaken

- Maak de buitenoppervlakken schoon met een vochtige doek (gebruik geen agressieve reinigingsmiddelen).
- Blaas het ventilatiekanaal en eventuele koelrooster van het apparaat uit met olie- en watervrij perslucht. De perslucht kan de apparaatventilator te snel laten draaien en daardoor beschadigen. Zet daarom de perslucht niet direct op de apparaatventilator en zet indien nodig de ventilator mechanisch vast.
- Controleer de koelvloeistof op vuil en vervang indien nodig.

6.1.2 Vuilfilter

Bij gebruik van een vuilfilter wordt de koelluchtdoorvoer gereduceerd en daardoor de inschakelduur van het apparaat verlaagd. De inschakelduur daalt als de vervuiling van het filter toeneemt. Het vuilfilter moet regelmatig gedemonteerd en door het afblazen met perslucht worden gereinigd (afhankelijk van de vuilintensiteit).

6.2 Onderhoudswerkzaamheden, intervallen

6.2.1 Dagelijkse onderhoudswerkzaamheden

Visuele controle

- Netvoedingskabel en desbetreffende trekcontlasting
- Bevestigingselementen gasfles
- Slangpakket en stroomaansluitingen op uitwendige beschadigingen controleren en evt. vervangen c.q. door vakpersoneel laten repareren!
- Gaslangen en desbetreffende schakelinrichtingen (magneetventiel)
- Alle aansluitingen en de slijtagedelen op handvast zit controleren en evt. vastdraaien.
- De correcte bevestiging van de draadspoel controleren.
- Transportwielen en desbetreffende bevestigingselementen
- Transportelementen (gordel, kraanogen, handgreep)
- Overig, de algemene toestand

Controle op goede werking

- Bedienings-, meld-, bescherm- en instelinrichtingen (Functionele keuring)
- Lasstroomkabels (op vaste en vergrendelde bevestiging controleren)
- Gaslangen en desbetreffende schakelinrichtingen (magneetventiel)
- Bevestigingselementen gasfles
- De correcte bevestiging van de draadspoel controleren.
- Schroef- en stekkerbindingen van aansluitingen en slijtagedelen op de correcte zit controleren en eventueel vastdraaien.
- Vastplakkende lasspetters verwijderen.
- Draadtoevoerrollen regelmatig reinigen (afhankelijk van de vervuilingsgraad).

6.2.2 Maandelijks onderhoudswerkzaamheden

Visuele controle

- Behuizingsschade (voor-, achter- en zijkanten)
- Transportwielen en desbetreffende bevestigingselementen
- Transportelementen (gordel, kraanogen, handgreep)
- Controleren of koelmiddelslangen en desbetreffende aansluitingen schoon zijn

Controle op goede werking

- Keuzeschakelaar, besturingsapparaten, noodstopinrichtingen, spanningsvermindervoorzieningen, meld- en controlelampjes
- Controleren of de draadgeleidingselementen (draadtoevoerrolname, draadinloopnippel, draadgeleidingsbuis) goed vast zitten. Het wordt aanbevolen om de draadtoevoerrolname (eFeed) na 2000 bedrijfsuren te vervangen, zie slijtageonderdelen).
- Controleren of koelmiddelslangen en desbetreffende aansluitingen schoon zijn
- Controleren en reinigen van de lastoorts. Door afzettingen in de toorts kunnen kortsluitingen optreden, die het lasresultaat negatief kunnen beïnvloeden en als gevolg de toorts kunnen beschadigen!

6.2.3 Jaarlijkse keuring (inspectie en keuring tijdens gebruik)

Er dient een herhalingsstest uitgevoerd te worden volgens de norm IEC 60974-4 "Periodieke inspectie en keuring". Naast de hier vermelde controlevoorschriften moet er worden voldaan aan de wetten en voorschriften van het land in kwestie.

Meer informatie vindt u in de bijgevoegde brochure "Warranty registration" en informatie over garantie, onderhoud en keuring op www.ewm-group.com!

6.3 Afvalverwerking van het apparaat



Adequate afvalverwijdering!

Het apparaat bevat waardevolle grondstoffen voor recycling en elektronische onderdelen die milieuvriendelijk moeten worden verwerkt.

- **Niet bij het huisvuil zetten!**
- **De overheidsvoorschriften voor afvalwerking opvolgen!**
- Gebruikte elektrische en elektronische apparatuur mogen in overeenstemming met de Europese voorschriften (richtlijn 2012/19/EU inzake afgedankte elektrische en elektronische apparatuur) niet meer als ongesorteerd afval worden verwerkt. Ze moeten worden ingeleverd voor gescheiden afvalverwerking. Het symbool van de afvalbak met wieltjes verwijst naar de noodzaak van gescheiden afvalverwerking.

Dit apparaat dient voor de verwerking als afval resp. voor recycling bij de daarvoor bestemde inleverpunten voor gescheiden afvalwerking te worden ingeleverd.

In Duitsland bent u krachtens de wet (Wet op het in verkeer brengen, het terugnemen en de milieuvriendelijke afvalverwerking van elektrische en elektronische apparaten (ElektroG) verplicht om afgedankte apparaten voor gesorteerde afvalverwerking in te leveren. De publiekrechtelijke afvalverwerkers (gemeenten) hebben hiervoor verzamelpunten opgericht waar oude apparaten van particuliere huishoudens gratis kunnen worden ingeleverd.

Het wissen van persoonsgebonden gegevens valt onder de eindverantwoordelijkheid van de eindgebruiker.

Lampen, batterijen of accumulators moeten voor het afdanken van het apparaat verwijderd en gescheiden worden afgevoerd. Het type batterij of accu en de samenstelling is aangegeven aan de bovenkant (Type CR2032 of SR44). In de volgende EWM--producten kunnen batterijen of accumulators aanwezig zijn:

- Lashelmen
Batterijen of accumulators kunnen eenvoudig uit de led--cassette worden verwijderd.
- Apparaatbesturingen
Batterijen of accumulators bevinden zich aan de achterkant in de betreffende voetjes van de printplaat en kunnen worden verwijderd. De besturingen kunnen met in de handel verkrijgbare gereedschappen worden gedemonteerd.

Informatie over inlevering of inzameling van oude apparaten vindt u bij het verantwoordelijke lokale stads- of gemeentebestuur. Daarnaast kunnen oude apparaten in heel Europa bij EWM-verkooppartners worden ingeleverd.

Extra informatie over het thema ElektroG vindt u op onze website, onder: <https://www.ewm-group.com/de/nachhaltigkeit.html>.

7 Technische gegevens

7.1 SPLITTER 2x7POL

beschermingssoort	IP 23
Omgevingstemperatuur	-10 °C tot +40 °C
Keurmerk	CE
Afmetingen (l x b x h)	182,3 x 100,2 x 80 mm 7.2 x 3.94 x 3.14 inch
Gewicht	0,84 kg 1,9 lb

8 Accessoires**8.1 Aansluiting, 7-polig**

Type	Benaming	Artikelnummer
FRV 7POL 0.5 m	Aansluit-verlengkabel	092-000201-00004
FRV 7POL 1 m	Aansluit-verlengkabel	092-000201-00002
FRV 7POL 5 m	Aansluit-verlengkabel	092-000201-00003
FRV 7POL 10 m	Aansluit-verlengkabel	092-000201-00000
FRV 7POL 20 m	Aansluit-verlengkabel	092-000201-00001
FRV 7POL 25M	Aansluit-verlengkabel	092-000201-00007

9 Bijlage

9.1 Fabrikant zoeken

Sales & service partners
www.ewm-group.com/en/specialist-dealers



"More than 400 EWM sales partners worldwide"