



RO

Aparate de sudură și accesorii

SPLITTER 2x 7POL

099-008302-EW509

Respectați documentele suplimentare referitoare la sistem!

29.06.2022

**Register now
and benefit!
Jetzt Registrieren
und Profitieren!**

www.ewm-group.com



Instrucțiuni generale

AVERTISMENT



Citiți instrucțiunile de operare!

Instrucțiunile de operare prezintă modul de utilizare în condiții de siguranță a produselor.

- Citiți și respectați instrucțiunile de operare corespunzătoare tuturor componentelor sistemului, în special instrucțiunile de siguranță și avertismentele!
- Respectați normele de prevenire a accidentelor și dispozițiile specifice țării!
- Instrucțiunile de operare trebuie păstrate la locul de utilizare a aparatului.
- Plăcuțele cu indicații de siguranță și cele de avertizare oferă informații despre potențialele pericole.
Acestea trebuie să fie ușor de recunoscut și lizibile în permanență.
- Aparatul a fost fabricat în conformitate cu stadiul actual al tehnologiei și cu prevederile, respectiv normele în vigoare și poate fi utilizat, întreținut și reparat numai de către persoane competente.
- Modificările tehnice, ca urmare a perfecționării tehnologiei aparatelor, pot conduce la un comportament diferit la sudură.

Dacă aveți întrebări referitoare la instalare, punere în funcțiune, operare, particularitățile locului de utilizare și destinație prevăzută pentru utilizare să consultați distribuitorul dvs. sau Serviciul nostru Clienți la +49 2680 181-0.

O listă a distribuitorilor autorizați se găsește la www.ewm-group.com/en/specialist-dealers.

Garantia în legatură cu utilizarea produsului se referă strict la funcționarea acestuia. Orice alt tip de garanție este exclusă. Aceasta limitare a garanției intră în vigoare la preluarea produsului și este recunoscută de utilizator.

Respectarea acestor instrucțiuni, utilizarea, întreținerea, condițiile de punere în funcțiune nu pot fi supra-vegate de producătorul produsului.

O instalare necorespunzătoare, poate duce la deteriorări ale produsului și pot periclita siguranța persoanelor. Din acest punct de vedere nu preluăm nici un fel de răspundere și garanție pentru pierderile, pagubele sau costurile datorate instalării și utilizării necorespunzătoare, lipsei de întreținere sau au în vreun fel legatură cu acestea.

Toate informațiile conținute în acest document au fost verificate cu atenție și se consideră că sunt corecte. Totuși, ne rezervăm dreptul de a face modificări pentru a corecta greșeli sau erori de redactare sau tipografice.

© EWM AG

Dr. Günter-Henle-Straße 8
56271 Mündersbach Germania
Tel: +49 2680 181-0, Fax: -244
Email: info@ewm-group.com
www.ewm-group.com

Dreptul de autor pentru acest document îi revine producătorului.

Reproducerea, chiar și numai a unor extrase, este permisă numai cu o aprobare în scris.

Conținutul acestui document a fost cercetat, examinat și editat cu atenție, dar rămâne totuși sub rezerva modificărilor, erorilor tipografice și greșelilor.

Securitatea datelor

Utilizatorul este responsabil pentru securitatea datelor tuturor modificărilor efectuate în raport cu setarea din fabrică. Răspunderea pentru setările personale șterse aparține utilizatorului. Producătorul nu răspunde pentru aceasta.

1 Cuprins

1	Cuprins	3
2	Pentru siguranța dumneavoastră	4
2.1	Indicații pentru utilizarea acestei documentații	4
2.2	Explicarea simbolurilor	5
2.3	Reglementări privind siguranța	6
2.4	Transport și instalare	9
3	Utilizare în mod corespunzător	11
3.1	Domeniu de utilizare	11
3.2	Documente de referință	11
3.2.1	Garanție	11
3.2.2	Declaratie de conformitate	11
3.2.3	Documente de service (Piese de schimb și scheme de conexiuni)	11
3.2.4	Calibrare / validare	11
3.2.5	Parte a documentației complete	12
4	Descrierea aparatului – Privire de ansamblu	13
4.1	Vedere frontală / vedere laterală din dreapta	13
5	Design și funcționare	14
5.1	Transport și instalare	14
5.1.1	Pachetul de livrare	14
5.1.2	Condițiile mediului înconjurător	14
5.1.3	Racord	15
5.1.3.1	Sursă de curent	15
5.1.3.2	Accesorii digitale suplimentare	16
6	Întreținere, îngrijire și eliminare	17
6.1	Generalități	17
6.1.1	Curățirea	17
6.1.2	Filtru de praf	17
6.2	Operațiuni de întreținere, Intervale	18
6.2.1	Operațiuni zilnice de întreținere	18
6.2.2	Operațiuni lunare de întreținere	18
6.2.3	Verificare anuală (Inspecție și verificare în timpul operării)	18
6.3	Pozitionarea echipamentului	19
7	Date tehnice	20
7.1	SPLITTER 2x7POL	20
8	Accesorii	21
8.1	Racord 7 poli	21
9	Anexă	22
9.1	Căutare dealer	22

2 Pentru siguranța dumneavoastră

2.1 Indicații pentru utilizarea acestei documentații

PERICOL

Respectați cu strictețe metodele de lucru sau de exploatare, pentru a exclude rănirea gravă directă sau decesul persoanelor.

- Instrucțiunea de siguranță conține în titlul ei cuvântul-avertisment „PERICOL” însoțit de un simbol de avertizare.
- Pe lângă aceasta, pericolul este ilustrat la marginea paginii printr-o pictogramă.

AVERTISMENT

Respectați cu strictețe metodele de lucru sau de exploatare, pentru a exclude o posibilă rănire gravă sau decesul persoanelor.

- Instrucțiunea de siguranță conține în titlul ei cuvântul-avertisment „AVERTISMENT” însoțit de un simbol de avertizare.
- Pe lângă aceasta, pericolul este ilustrat la marginea paginii printr-o pictogramă.

ATENȚIE

Respectați cu precizie metodele de lucru sau de exploatare pentru a exclude posibila accidentare ușoară a persoanelor.

- Instrucțiunea de siguranță conține în titlul ei cuvântul-avertisment „ATENȚIE” însoțit de un simbol de avertizare.
- Pericolul este ilustrat la marginea paginii printr-o pictogramă.



Caracteristici tehnice, pe care utilizatorul trebuie să le respecte pentru a preveni pagubele sau deteriorarea aparatului.

Instrucțiunile și enumerările care vi se dau treptat, în legătură cu ce aveți de făcut în anumite situații, vă vor atrage atenția vizual, de exemplu:

- Introduceți și blocați fișa cablului de curent de sudură în priza corespunzătoare.

2.2 Explicarea simbolurilor

Simbol	Descriere	Simbol	Descriere
	Acordați atenție particularităților tehnice		Acționare și eliberare (atingere/tastare)
	Oprirea utilajului		Eliberare
	Pornirea utilajului		Acționare și menținere în stare acționată
	incorect/nevalabil		Comutare
	corect/valabil		Rotire
	Intrare		Valoare numerică/setabilă
	Navigare		Martorul luminos se aprinde continuu în culoarea verde
	Ieșire		Martorul luminos se aprinde intermitent în culoarea verde
	Reprezentare în funcție de timp (exemplu: 4s așteptare/confirmare)		Martorul luminos se aprinde continuu în culoarea roșie
	Înterupere în reprezentarea meniului (există și alte posibilități de setare)		Martorul luminos se aprinde intermitent în culoarea roșie
	Unealtă nenecesară/nu o utilizați		Martorul luminos se aprinde continuu în culoarea albastră
	Unealtă necesară/utilizați-o		Martorul luminos se aprinde intermitent în culoarea albastră

2.3 Reglementări privind siguranța

AVERTISMENT



**Pericol de accidentare în cazul nerespectării instrucțiunilor de siguranță!
Nerespectarea instrucțiunilor de siguranță vă poate pune viața în pericol!**

- Citiți cu atenție instrucțiunile de siguranță din acest manual!
- Respectați normele de prevenire a accidentelor și dispozițiile specifice țării!
- Îndemnați persoanele din zona de lucru să respecte aceste norme!



Pericol de vătămare corporală din cauza tensiunii electrice!

La atingere, tensiunile electrice pot duce la electrocutări și arsuri cu risc de pierdere a vieții. Chiar și la atingerea pieselor sub tensiuni electrice mici există pericol de moarte.

- Nu atingeți direct niciuna din piesele parcurse de curent electric, cum ar fi mufele pentru curentul de sudură, electrozii sârmă, bară sau din tungsten!
- Depuneți pistolul de sudură și suportul electrodului întotdeauna izolat!
- Purtați echipamentul individual de protecție complet (în funcție de aplicație)!
- Deschiderea aparatului este permisă exclusiv personalului de specialitate expert!
- Nu se permite utilizarea aparatului pentru dezghețarea țevilor!



Pericol în cazul interconectării mai multor surse de curent!

În cazul în care trebuie ca mai multe surse de curent să fie interconectate în paralel sau în serie, nu este permisă efectuarea acestei operații decât de către un specialist calificat, conform standardului IEC 60974-9, „Instalare și utilizare” și a normelor de prevenire a accidentelor BGV D1 (fost VBG 15), respectiv conform dispozițiilor naționale specifice!

Pentru lucrările de sudură cu arc electric, instalațiile pot fi autorizate numai după ce se efectuează o testare, pentru a exista siguranța că nu va fi depășită tensiunea permisă de mers în gol.

- Solicitați ca racordarea aparatului să fie efectuată numai de către un specialist calificat!
- La scoaterea din funcțiune a surselor de curent individuale, toate liniile de curent de rețea și de curent pentru sudură trebuie să fie separate de sistemul de sudură general. (Pericol din cauza tensiunilor inverse!)
- Nu conectați împreună aparate de sudură cu inversare de polaritate (seria PWS) sau aparate pentru sudura cu curent alternativ (AC) deoarece, printr-o simplă eroare de operare, tensiunile de sudură pot fi însumate în mod nepermis.



Pericol de vătămare corporală cauzat de iradiere sau încălzire excesivă!

Radiația emisă de arcul electric duce la vătămări ale pielii și ochilor.

Contactul cu piesele de sudat încinse și cu scânteile conduce la arsuri.

- Utilizați un scut de protecție la sudare, respectiv o cască de protecție la sudare (în funcție de aplicație)!
- Purtați un echipament de protecție uscat (de exemplu, scut de protecție la sudare, mănuși etc.) în conformitate cu prevederile în vigoare în țara de utilizare!
- Protejați persoanele neparticipante împotriva radiației și pericolului de orbire, cu ajutorul unei cortine de protecție la sudare sau a unui ecran de protecție la sudare corespunzător!

⚠️ AVERTISMENT**Pericol de accidentare din cauza îmbrăcăminte neadecvate!**

Radiațiile, căldura și tensiunea electrică sunt surse de pericol de inevitabile în timpul sudării în arc electric. Utilizatorul trebuie să fie echipat cu un echipament individual de protecție (EIP) complet. Echipamentul de protecție trebuie să prevină următoarele riscuri:

- Dispozitiv de protecție a respirației contra substanțelor și amestecurilor periculoase pentru sănătate (gaze de ardere și vapori) sau luarea unor măsuri adecvate (aspirație etc.).
- Cască de protecție pentru sudori, cu dispozitiv de protecție adecvat contra radiațiilor ionizante (radiații IR și UV) și contra căldurii.
- Îmbrăcăminte de protecție pentru sudori (încălțăminte, mănuși și echipament pentru protecția corpului) pentru mediu de lucru cu căldură ridicată, cu efecte similare unei temperaturi a aerului de 100 °C sau mai mult, resp. pentru protecție în timpul lucrului la componente aflate sub tensiune și contra electrocutării.
- Dispozitiv de protecție a auzului contra zgomotului excesiv.

**Pericol de explozie!**

Prin încălzire, materialele aparent inofensive aflate în containere închise pot cauza suprapresiune.

- Scoateți în afara zonei de lucru containerele cu lichide inflamabile sau explozive!
- Nu încălziți prin sudare sau tăiere lichide explozive, prafuri sau gaze!

**Pericol de incendiu!**

Temperaturile ridicate, scânteele, piesele incandescente și resturile fierbinți care apar în timpul operațiunii de sudură pot duce la formarea de flăcări.

- Asigurați-vă că nu există surse de foc în perimetrul de lucru!
- Nu purtați la dvs. obiecte ușor inflamabile, de exemplu chibrituri sau brichete.
- Asigurați-vă că există în perimetrul de lucru aparate adecvate pentru stingerea focului!
- Înainte de a începe operațiunea de sudură, îndepărtați resturile de material inflamabil ale pieselor.
- Continuați prelucrarea pieselor sudate numai după ce acestea s-au răcit. Evitați contactul cu materialul inflamabil!

ATENȚIE



Fum și gaze!

Fumul și gazele pot provoca dispnee și intoxicații! Pe lângă aceasta, vaporii de solvent (hidrocarburi clorurate) se pot transforma în fosgen toxic din cauza radiațiilor ultraviolete ale arcului electric!

- Asigurați circulația aerului proaspăt!
- Țineți la distanță vaporii de solvent de câmpul de radiații al arcului electric!
- Dacă este cazul, purtați mască de protecție!



Poluarea fonică!

Zgomotul peste 70 dBA poate cauza deteriorarea permanentă a auzului!

- Purtați echipament adecvat de protecție a auzului!
- Persoanele aflate în zona de lucru trebuie să poarte echipament adecvat de protecție a auzului!



Conform IEC 60974-10, aparatele de sudură sunt clasificate în două clase de compatibilitate electromagnetică (clasa CEM vă rugăm să o extrageți din Datele tehnice):

Aparatele din **clasa A** nu sunt prevăzute pentru utilizarea în zone de locuit pentru care alimentarea cu energie electrică se realizează din rețeaua publică de alimentare de joasă tensiune.

La asigurarea compatibilității electromagnetice pentru aparatele din clasa A, în aceste secțiuni se pot produce dificultăți, atât din cauza interferențelor cu semnale parazite transmise pe rețea, cât și din cauza interferențelor radiate.

Aparatele din **clasa B** îndeplinesc cerințele CEM pentru zonele industriale și cele de locuit, inclusiv regiunile de locuințe cu conexiune la rețeaua publică de alimentare de joasă tensiune.



Instalarea și operarea

La operarea instalațiilor de sudură cu arc electric, în unele cazuri se pot produce interferențe electromagnetice, deși fiecare aparat de sudură respectă valorile limită de emisii conform standardului. Pentru interferențe care provin de la sudură este răspunzător utilizatorul.

Pentru **evaluarea** posibilelor probleme electromagnetice din mediul înconjurător, utilizatorul trebuie să aibă în vedere următoarele: (a se vedea și EN 60974-10 Anexa A)

- cablurile de rețea, de comandă, de semnal și cele de telecomunicații
- aparatele de radio și TV
- calculatoarele și alte echipamente de comandă
- echipamentele de siguranță
- sănătatea persoanelor din vecinătate, în special dacă acestea poartă stimulatoare cardiace sau aparate auditive
- echipamentele de etalonare și de măsurare
- rezistența la interferențe a altor echipamente din mediul înconjurător
- ora din zi la care trebuie executate lucrările de sudură

Recomandări pentru **reducerea interferențelor emise**

- Conexiunea la rețea, de ex. filtru de rețea suplimentar sau ecranarea prin intermediul unei țevi metalice
- Întreținerea dispozitivului de sudură cu arc electric
- Conductorii de sudură trebuie să fie pe cât de scurți posibil și apropiați între ei și să se desfășoare pe sol
- Egalizarea de potențial
- Legarea la pământ a piesei de sudat în cazurile în care nu este posibilă o legare la pământ directă a piesei de sudat, este recomandabil ca legătura să se realizeze prin intermediul unor condensatori.
- Ecranarea altor echipamente din mediul înconjurător sau a întregului echipament de sudură

⚠ ATENȚIE**Câmpuri electromagnetice!**

Sursa de curent poate duce la apariția unor câmpuri electrice sau electromagnetice, care pot afecta funcționarea aparatelor electronice, cum ar fi computere, mașini cu comandă numerică, linii de telecomunicații, conducte de rețea și de semnalizare și stimulatoare cardiace.



- A se respecta normele de întreținere!
- Desfaceți complet conductele de sudură!
- Protejați prin ecrane aparatele sau instalațiile sensibile la radiații!
- Poate fi afectată funcționarea stimulatoarelor cardiace (dacă este cazul, solicitați sfat medical).

**Obligațiile operatorului!**

Pentru utilizarea aparatului, trebuie să respectați normele și legile naționale în vigoare!

- Implementarea la nivel național a directivei cadru 89/391/CEE privind introducerea de măsuri pentru promovarea îmbunătățirii securității și sănătății lucrătorilor la locul de muncă, precum și directivele individuale aferente.
- În special directiva 89/655/CEE privind cerințele minime de securitate și sănătate pentru folosirea de către lucrători a echipamentului de lucru la locul de muncă.
- Normele fiecărei țări privind securitatea în muncă și prevenirea accidentelor.
- Instalarea și operarea aparatului conform IEC 60974-9.
- Instruirea utilizatorului la intervale de timp regulate cu privire la munca în condiții de siguranță.
- Verificarea periodică a aparatului conform IEC 60974-4.



Garanția oferită de producător se pierde în cazul în care apar deteriorări din cauza folosirii unor componente străine!

- **Utilizați numai componente și opțiuni (surse de curent, pistoleți de sudură, suporturi de electrozi, telecomenzi, piese de schimb și de uzură etc.) oferite în programul nostru de livrare!**
- **Introduceți și blocați accesoriile în mufa de conectare numai atunci când aparatul nu este conectat la sursa de curent!**

Cerințe pentru conectarea la rețeaua publică de alimentare

Aparatele cu putere mare pot influența calitatea rețelei prin curentul pe care îl consumă din rețeaua de alimentare. Pentru unele tipuri de aparate se pot aplica astfel limitări de conectare sau cerințe referitoare la impedanța maximă posibilă a cablului sau la capacitatea de alimentare minimă necesară la interfața pentru rețeaua publică (punctul de cuplare comun PCC), făcându-se referire și la datele tehnice ale aparatelor. În acest caz, este răspunderea operatorului sau a utilizatorului aparatului să se asigure că acesta poate fi conectat, dacă este cazul după consultarea cu operatorul rețelei de alimentare.

2.4 Transport și instalare**⚠ AVERTISMENT**

Pericol de accidentare în cazul manipulării necorespunzătoare a buteliilor de gaz protector!

Manipularea greșită și fixarea insuficientă a buteliilor de gaz protector pot duce la vătămări grave!

- Respectați indicațiile prevăzute de producător și regulamentul privind gazul comprimat!
- Este interzisă fixarea în zona supapei buteliei de gaz protector!
- Evitați încălzirea buteliei de gaz protector!

ATENȚIE



Pericol de accidente din cauza cablurilor de alimentare!

În timpul transportului, cablurile de alimentare nedecuplate (cabluri de alimentare de la rețea, cabluri de comandă etc.) pot cauza pericole, de exemplu răsturnarea aparatelor conectate și rănirea persoanelor!

- Decuplați cablurile de alimentare înainte de transportul!



Pericol de basculare!

În timpul funcționării sau al amplasării, aparatul se poate înclina sau deteriora și pot fi rănite persoane. Siguranța de basculare este prevăzută până la un unghi de 10° (conform IEC 60974-1).

- Amplasați sau transportați aparatul pe suprafețe plane, fixe!
- Asigurați componentele instalate prin mijloace adecvate!



Pericol de accidentare din cauza cablurilor amplasate necorespunzător!

Cablurile amplasate necorespunzător (cablurile de alimentare, cablurile de comandă, cablurile de sudură sau pachetele de furtunuri intermediare) pot fi surse de împiedicare.

- Amplasați cablurile de alimentare plat, pe sol (evitați formarea buclelor).
- Evitați amplasarea pe căile de deplasare și transport.



Pericol de vătămare corporală din cauza fluidului de răcire încălzit și al racordurilor la acesta!

Fluidul de răcire utilizat și punctele de racordare la acesta se pot încălzi puternic în timpul funcționării (versiunea răcită cu apă). La deschiderea circuitului de agent de răcire, agentul de răcire evacuat poate duce la opăriri.

- Deschideți circuitul de agent de răcire exclusiv cu sursa de curent deconectată, respectiv cu aparatul de răcire deconectat!
- Purtați echipament de protecție corespunzător (mănuși de protecție)!
- Închideți racordurile deschise ale conductelor flexibile cu dopuri adecvate.



Aparatele au fost concepute să funcționeze în poziție verticală!

Operarea în spații nepermise poate cauza deteriorarea aparatului.

- **Transportul și operarea exclusiv în poziție verticală!**



Realizarea unor racorduri incorecte poate duce la deteriorarea accesoriilor și a sursei de curent!

- **Introduceți și blocați componentele de accesorii în mufele de conectare corespunzătoare numai atunci când aparatul de sudură este oprit.**
- **Descrieri detaliate se regăsesc în manualul de utilizare a accesoriilor corespunzătoare!**
- **După pornirea sursei de curent, accesoriile sunt recunoscute automat.**



Capacele de protecție la praf protejează mufele de conectare și, implicit aparatul, de impurități și deteriorare.

- **Dacă la conectare nu se adaugă niciun accesoriu, se va pune capacul de protecție la praf.**
- **În cazul în care capacul de protecție este defect sau a fost pierdut, acesta trebuie înlocuit!**

3 Utilizare în mod corespunzător

AVERTISMENT



Pericole din cauza utilizării necorespunzătoare!

Aparatul a fost fabricat în conformitate cu tehnologiile actuale și cu prevederile, respectiv normele în vigoare pentru utilizarea industrială și profesională. Este destinat numai procedurilor de sudură specificate pe plăcuța cu caracteristici. Dacă aparatul nu este utilizat în scopul prevăzut, pot apărea pericole pentru om, animale sau bunuri materiale. **Nu ne asumăm nicio responsabilitate pentru daunele care decurg din aceasta!**

- Aparatul trebuie utilizat exclusiv în scopul prevăzut, de către personalul competent și instruit!
- Nu modificați și nu reconstruiți aparatul în mod necorespunzător!

3.1 Domeniu de utilizare

Cutie de distribuție pentru extinderea interfețelor cu 7 pini existente la aparatul de sudură.

3.2 Documente de referință

3.2.1 Garanție

Informații suplimentare puteți găsi în broșura atașată "Warranty registration", precum și din informațiile noastre privind garanția, întreținerea și verificarea, la adresa www.ewm-group.com!

3.2.2 Declarație de conformitate



În ceea ce privește concepția și modul de construcție, acest produs corespunde directivelor UE menționate în declarație. Produsului îi este anexată o declarație de conformitate specifică, în original.

Producătorul recomandă efectuarea verificării tehnice de siguranță conform standardelor și directivelor naționale și internaționale, la fiecare 12 luni.

3.2.3 Documente de service (Piese de schimb și scheme de conexiuni)

AVERTISMENT



Nu efectuați reparații și modificări necorespunzătoare!

Pentru a preveni vătămările și daunele la utilaj, utilajul poate fi reparat, respectiv modificat doar de persoane calificate pentru aceasta (personal de service autorizat)!

Garanția se anulează în cazul intervențiilor neautorizate!

- Dacă sunt necesare reparații, dispuneți efectuarea acestora de persoane calificate (personal de service autorizat)!

Schemele de conexiuni sunt furnizate în original, odată cu aparatul.

Piese de schimb pot fi obținute de la dealerii autorizați.

3.2.4 Calibrare / validare

Produsului îi este anexat un certificat, în original. Producătorul recomandă calibrarea/validarea într-un interval de 12 luni.

3.2.5 Parte a documentației complete

Acest document face parte din documentația integrală și este valabil numai împreună cu toate documentele aferente! Citiți și urmați instrucțiunile de operare ale tuturor componentelor sistemului, în special instrucțiunile de siguranță!

Figura prezintă un exemplu general de sistem de sudură.

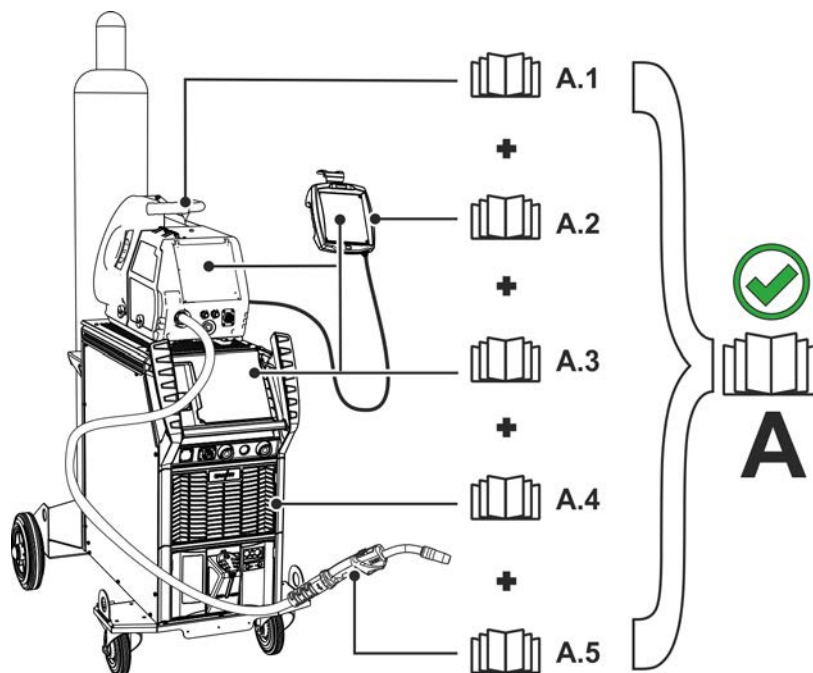


Figura 3-1

Imaginea prezintă un exemplu general de sistem de sudură.

Poz.	Documentație
A.1	Invertor pentru sudare cu derulator extern
A.2	Sistem de telereglaj
A.3	Sistem de comandă
A.4	Sursă de curent
A.5	Arzător pentru sudare
A	Documentație completă

4 Descrierea aparatului – Privire de ansamblu

4.1 Vedere frontală / vedere laterală din dreapta

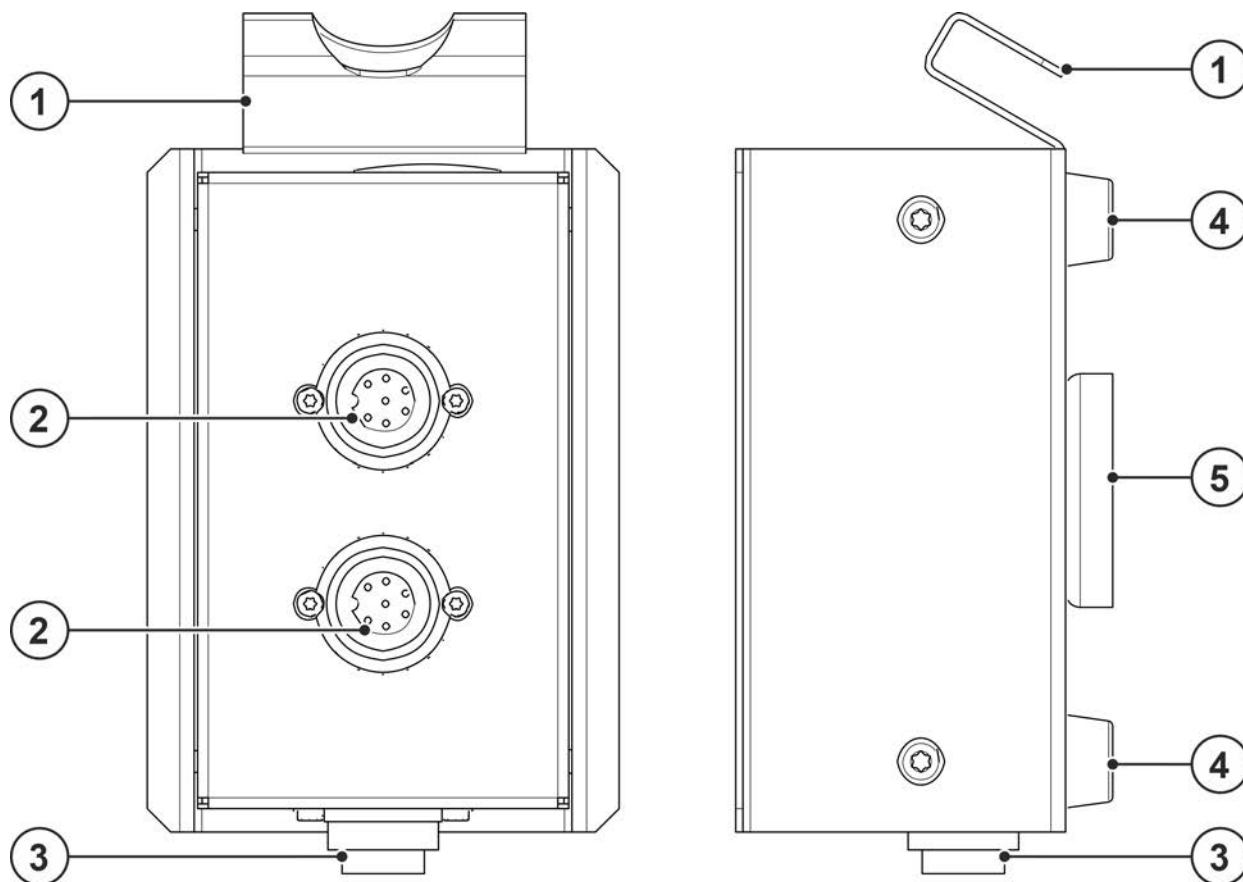


Figura 4-1

Capitol	Simbol	Descriere
1		Eclisă de fixare pentru M 12
2		Mufă de conectare cu 7 poli (digitală) Pentru conectarea componentelor de accesorii digitale
3		Intrare, mufă de conectare cu 7 pini (X1) Pentru conectarea splitterului la sursa de curent.
4		Suportul aparatului
5		Magnet de fixare Pentru fixarea sursei de curent de sudare.

5 Design și funcționare

5.1 Transport și instalare

ATENȚIE



Pericol de accidente din cauza cablurilor de alimentare!

În timpul transportului, cablurile de alimentare nedecuplate (cabluri de alimentare de la rețea, cabluri de comandă etc.) pot cauza pericole, de exemplu răsturnarea aparatelor conectate și rănirea persoanelor!

- Decuplați cablurile de alimentare înaintea transportului!

Citiți și respectați instrucțiunile cuprinse în documentațiile tuturor componentelor sistemului, respectiv ale accesoriilor!

5.1.1 Pachetul de livrare

Volumul livrării este verificat și ambalat cu grijă înainte de expediere, însă, cu toate acestea, nu pot fi excluse în totalitate deteriorări în timpul transportului.

Controlul la intrare

- Controlați integralitatea livrării pe baza bonului de livrare!

În caz de deteriorări ale ambalajului

- Verificați livrarea pentru a nu prezenta deteriorări (verificare vizuală)!

În caz de reclamații

Livrarea a fost deteriorată în timpul transportului:

- Luați imediat legătura cu firma expediantă!
- Păstrați ambalajul (pentru o eventuală verificare de către firma expediantă sau pentru returnare).

Ambalaj pentru returnare

În măsura în care acest lucru este posibil, folosiți ambalajul original și materialul de ambalare original. În caz de întrebări legate de ambalare și asigurarea în timpul transportului, luați legătura cu furnizorul Dvs..

5.1.2 Condițiile mediului înconjurător



Aparatul va fi amplasat și pus în funcțiune numai pe o suprafață adecvată, rezistentă și plană (în aer liber conform IP 23)!

- **Asigurați amplasarea pe un teren aderent, plan și iluminat a locului de muncă.**
- **Este obligatorie exploatarea în condiții de siguranță a aparatului în orice moment.**



Deteriorări ale aparatelor cauzate de impurități!

Cantitățile neobișnuit de mari de praf, acizi, gaze sau substanțe corosive pot deteriora aparatul (respectați intervalele de întreținere > consultați capitolul 6.2).

- **Preveniți formarea unor cantități mari de fum, aburi, ulei pulverizat, pulberi rezultate la șlefuire și aerul ambiant coroziv!**

În funcțiune

Domeniul de temperaturi ale aerului ambiant:

- de la -25 °C până la +40 °C (de la -13 F până la 104 °F)

umiditatea relativă a aerului:

- până la 50 %, la 40 °C (104 °F)
- până la 90 %, la 20 °C (68 °F)

Transport și depozitare

Depozitarea în spații închise, domeniul de temperaturi ale aerului ambiant:

- de la -30 °C până la +70 °C (de la -22 °F până la 158 °F)

Umiditatea relativă a aerului

- până la 90 %, la 20 °C (68 °F)

5.1.3 Racord

5.1.3.1 Sursă de curent

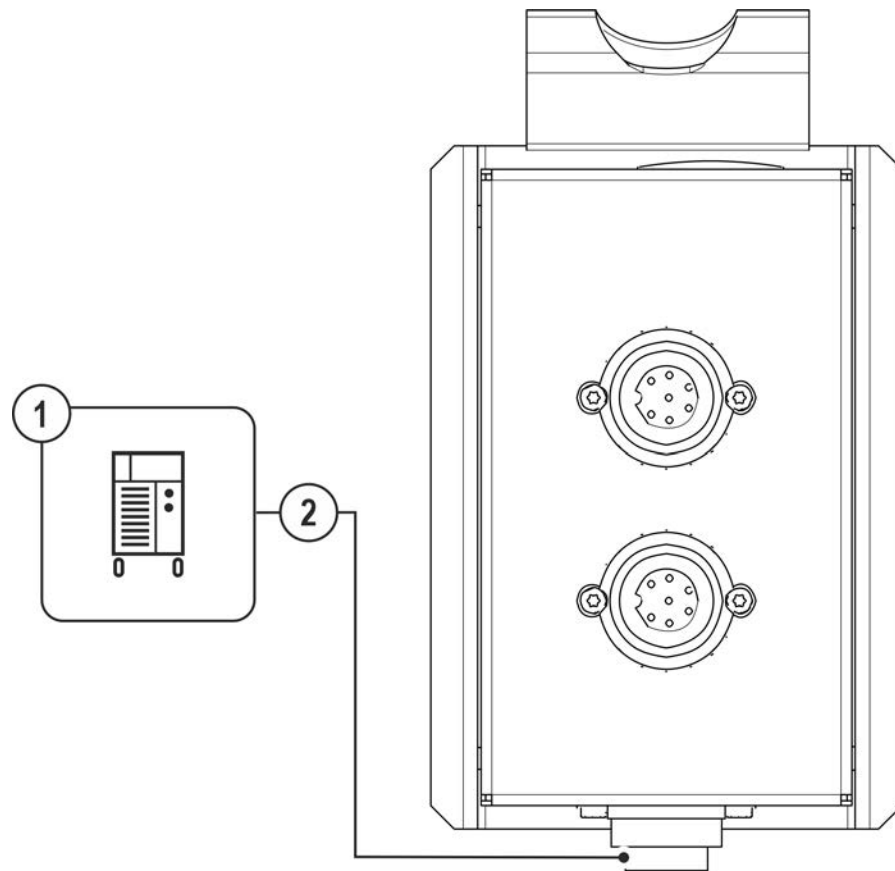


Figura 5-1

Capitol	Simbol	Descriere
1		Sursă de curent Respectați documentele suplimentare referitoare la sistem!
2		Intrare, mufă de conectare cu 7 pini (X1) Pentru conectarea splitterului la sursa de curent.

- Introduceți fișa de cablu a conductei unității de comandă în mufa de conectare cu 7 poli și asigurați-o cu o piuliță cu niplu pentru furtun (stecherul se poate introduce în mufa de conectare doar într-o singură poziție).

5.1.3.2 Accesorii digitale suplimentare

Acest utilaj permite conectarea a maximum două accesorii suplimentare. Un alt accesoriu poate fi utilizat direct la sursa de curent. Conectați dispozitivele de avans sârmă întotdeauna direct la sursa de curent!

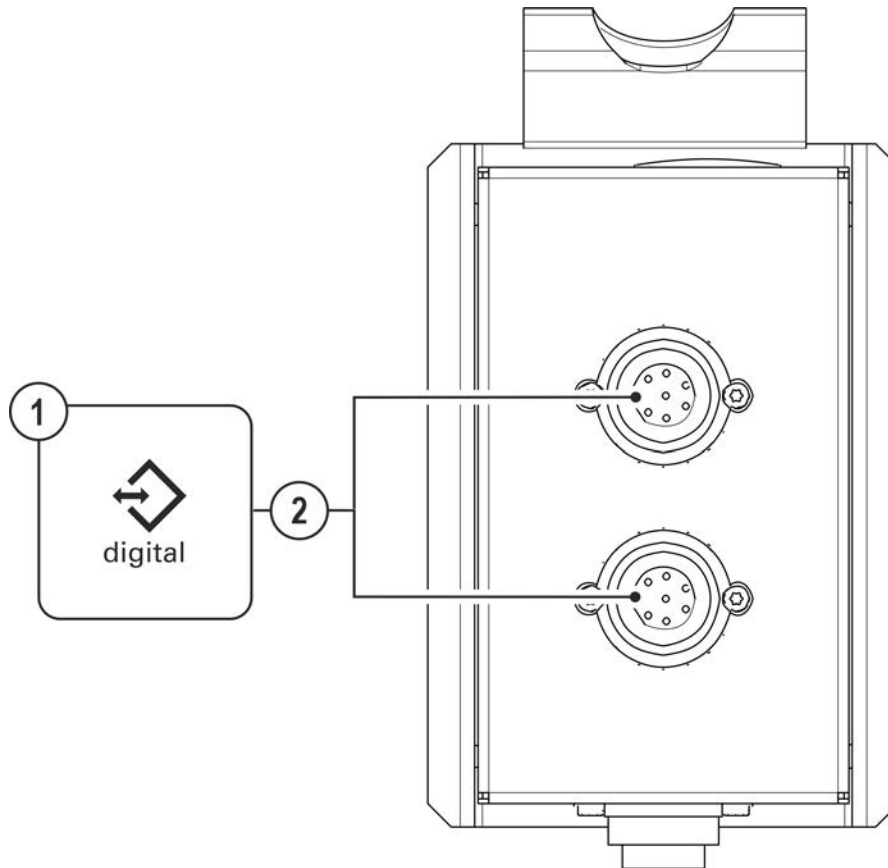


Figura 5-2

Capitol	Simbol	Descriere
1		Accesorii digitale > consultați capitolul 8
2		Mufă de conectare cu 7 poli (digitală) Pentru conectarea componentelor de accesorii digitale

- Introduceți cablurile de comandă ale accesoriilor digitale suplimentare într-una din mufele de conectare libere și asigurați-le cu piulița cu niplu pentru furtun. Ștecărul se poate introduce în mufa de conectare într-o singură poziție.

6 Întreținere, îngrijire și eliminare

6.1 Generalități

PERICOL



Pericol de accidentare din cauza tensiunii electrice prezente după oprire!
Lucrările efectuate la aparatul deschis pot duce la vătămări și deces!
În timpul funcționării, condensatoarele din aparat sunt încărcate cu tensiune electrică. Această tensiune persistă până la 4 minute după scoaterea ștecărului de conectare la rețea.

1. Opriți aparatul.
2. Scoateți ștecărul de conectare la rețea.
3. Așteptați cel puțin 4 minute, până se descarcă condensatoarele!

AVERTISMENT



Întreținere, verificare și reparare necorespunzătoare!
Întreținerea, verificarea și repararea produsului pot fi efectuate numai de persoane calificate (personal de service autorizat). Persoană calificată este considerată acea persoană care, pe baza instruirii sale profesionale, a cunoștințelor și a experienței, poate identifica periclitările cauzate de surse de curent de sudare și posibilele daune consecutive și poate lua măsuri de siguranță necesare.

- Respectați prevederile de întreținere > *consultați capitolul 6.2.*
- Dacă una dintre verificările de mai jos nu se încheie cu succes, utilajul poate fi repus în funcțiune numai după reparare și o nouă verificare.

Lucrările de reparație și revizie au voie să fie efectuate numai de personal calificat autorizat, în caz contrar nu se acordă garanția. Pentru toate lucrările de service, adresați-vă dealerului specializat, furnizorului aparatului. Returnările în cazurile de garanție se pot realiza doar prin dealer-ul dvs. Folosiți numai piese de schimb originale. Când comandați piese de schimb, menționați tipul aparatului, numărul de serie și numărul de articol al aparatului, precum și denumirea tipului și numărul de articol al piesei de schimb.

Dacă sunt respectate condițiile de mediu prevăzute și în condiții normale de funcționare, acest aparat nu necesită operațiuni semnificative de întreținere, fiind suficient un minimum de îngrijire.

În cazul unui aparat murdar, durata de serviciu și durata de funcționare continuă se vor reduce. Intervalele de curățare depind în mod semnificativ de condițiile de mediu și de gradul aferent de murdărire a aparatului (totuși, curățarea se va face cel puțin semestrial).

6.1.1 Curățirea

- Curățați suprafețele exterioare cu o lavetă umedă (nu folosiți agenți de curățare agresivi).
- Suflați cu aer comprimat care nu conține ulei și apă canalul de ventilare și, dacă este necesar, lamelele răcitorului aparatului. Aerul comprimat poate da peste cap ventilatorul aparatului, astfel distrugându-l. Nu îndreptați aerul comprimat direct spre ventilatorul aparatului, pentru că îl puteți bloca mecanic.
- Verificați dacă există impurități în fluidul de răcire și, dacă este necesar, înlocuiți-l.

6.1.2 Filtru de praf

La utilizarea unui filtru de murdărie, debitul de aer de răcire este redus și, ca urmare, durata activă a utilajului este redusă. Durata activă scade odată cu nivelul tot mai crescut de murdărire a filtrelor. Filtrul de impurități trebuie demontat periodic și trebuie curățat prin suflare cu aer comprimat (în funcție de cantitatea de impurități).

6.2 Operațiuni de întreținere, Intervale

6.2.1 Operațiuni zilnice de întreținere

Verificarea vizuală

- Conducta de rețea și reductorul de sarcină
- Elemente de siguranță pentru buteliile de gaz
- Verificați pachetul de furtunuri și conexiunile electrice pentru a nu prezenta defecțiuni exterioare și eventual înlocuiți-le sau solicitați repararea acestora de către personalul calificat!
- Furtunuri de gaz și dispozitivele de comutare aferente (valvă electromagnetică)
- Verificați toate conexiunile și piesele de uzură pentru a fi așezate fix, iar în cazul în care sunt slăbite strângeți-le la loc.
- Verificați fixarea corespunzătoare a bobinei de sârmă.
- Role de transport și elementele lor de siguranță
- Elemente de transport (curea, urechi de ridicare, mâner)
- Diverse, stare generală

Verificarea funcționării

- Instalații de operare, anunțare, protecție și fixare (verificare funcții).
- Conducta de curent de sudură (verificați să fie amplasată pe o suprafață stabilă)
- Furtunuri de gaz și dispozitivele de comutare aferente (valvă electromagnetică)
- Elemente de siguranță pentru buteliile de gaz
- Verificați fixarea corespunzătoare a bobinei de sârmă.
- Îmbinările cu filet sau cu fișă ale racordurilor precum și piesele de uzură trebuie verificate în ceea ce privește poziția fixă, iar în cazul în care sunt slăbite trebuie strânse la loc.
- Îndepărtați stropii de sudură lipiți.
- Curățați regulat rolele de alimentare cu sârmă (în funcție de gradul de murdărire).

6.2.2 Operațiuni lunare de întreținere

Verificarea vizuală

- Deteriorarea carcasei (pereții din față, spate și laterali)
- Role de transport și elementele lor de siguranță
- Elemente de transport (curea, urechi de ridicare, mâner)
- Verificați furtunurile pentru agent de răcire precum și conexiunile acestora pentru a nu prezenta impurități

Verificarea funcționării

- Comutatoare de selectare, aparate de comandă, dispozitive de OPRIRE DE URGENȚĂ, dispozitiv de reducere a tensiunii, lumini de anunțare și control
- Verificați poziția fixă a elementelor de ghidare a sârmei (suportul rolelor de sârmă, niplurile de alimentare cu sârmă, tubul de ghidare a sârmei). Se recomandă înlocuirea suportului rolelor de avans pentru sârmă (eFeed) după 2000 de ore de funcționare; vedeți piesele uzate).
- Verificați furtunurile pentru agent de răcire precum și conexiunile acestora pentru a nu prezenta impurități
- Verificarea și curățarea pistolului de sudură. Depunerile din interiorul pistolului pot provoca scurt-circuite și prin urmare rezultatul sudurii poate fi afectat și pot fi cauzate defecțiuni ale pistolului!

6.2.3 Verificare anuală (Inspecție și verificare în timpul operării)

Trebuie efectuate verificări periodice conform normei IEC 60974-4 "Inspecții și verificări periodice". În afara normelor aplicabile menționate aici, în cazul inspecțiilor și al verificărilor trebuie respectate legile și prevederile naționale în vigoare.

Informații suplimentare puteți găsi în broșura atașată "Warranty registration", precum și din informațiile noastre privind garanția, întreținerea și verificarea, la adresa www.ewm-group.com!

6.3 Pozitionarea echipamentului



Eliminare corespunzătoare!

Aparatul conține materii prime valoroase care sunt destinate reciclării și piese electronice care trebuie eliminate.

- **A nu se arunca la gunoiul menajer!**
- **Respectați prevederile în vigoare privind eliminarea!**
- Echipamentele electrice și electronice uzate nu mai pot fi eliminate ca deșeuri municipale nesortate în conformitate cu reglementările europene (Directiva 2012/19 / UE privind deșeurile de echipamente electrice și electronice). Acestea trebuie eliminate sortate. Simbolul pubelei de gunoi pe roți atrage atenția asupra necesității sortării.
Acest aparat trebuie debarasat pentru eliminare la deșeuri, respectiv pentru reciclare, în sistemele de sortare prevăzute special în acest scop.

În Germania, în conformitate cu legea (Legea privind introducerea pe piață, returnarea și eliminarea ecologică a echipamentelor electrice și electronice (ElektroG)), un echipament vechi trebuie predat la un centru de prelucrare separată de deșeuri municipale nesortate. Autoritățile publice de gestionare a deșeurilor (municipalități) au creat centre de colectare în acest scop, unde echipamentele vechi din gospodăriile particulare sunt acceptate gratuit.

Ștergerea datelor cu caracter personal este responsabilitatea utilizatorului final.

Lămpile, bateriile sau acumulatorii trebuie scoase înainte de eliminarea utilajului și trebuie eliminate separat ca deșeuri. Tipul bateriei, respectiv al acumulatorului și compoziția acestora este marcată în partea de sus (tip CR2032 sau SR44). Următoarele produse-EWM pot conține baterii sau acumulatori:

- căști de sudură
Bateriile sau acumulatorii se pot scoate simplu din caseta-cu LED.
- unitățile de comandă a utilajelor
Bateriile sau acumulatorii se află în partea din spate a acestora, în soclurile corespunzătoare, pe plăcuța cu circuite imprimare și se pot scoate ușor. Unitățile de comandă se pot demonta cu scule uzuale din magazinele de specialitate.

Informații privind returnarea sau colectarea echipamentului vechi eliberate de autoritatea locală responsabilă, respectiv de administrația municipalității. În plus, returnarea este posibilă și în Europa, prin partenerii de distribuție-EWM.

Informații detaliate pe tema ElektroG se găsesc pe pagina noastră Web la: <https://www.ewm-group.com/de/nachhaltigkeit.html>.

7 Date tehnice**7.1 SPLITTER 2x7POL**

védettségi fokozat	IP 23
Temperatura ambientală	-10 °C ... +40 °C
Marcaj de omologare	CE
Dimensiuni (l x b x h)	182,3 x 100,2 x 80 mm 7.2 x 3.94 x 3.14 inch
Greutate	0,84 kg 1,9 lb

8 Accesorii**8.1 Racord 7 poli**

Tip	Denumire	Număr articol
FRV 7POL 0.5 m	Conectare prelungitor	092-000201-00004
FRV 7POL 1 m	Cablu de prelungire pentru conexiune	092-000201-00002
FRV 7POL 5 m	Conectare prelungitor	092-000201-00003
FRV 7POL 10 m	Conectare prelungitor	092-000201-00000
FRV 7POL 20 m	Conectare prelungitor	092-000201-00001
FRV 7POL 25M	Conectare prelungitor	092-000201-00007

9 Anexă

9.1 Căutare dealer

Sales & service partners
www.ewm-group.com/en/specialist-dealers



"More than 400 EWM sales partners worldwide"