



DE

Transportsysteme

Trolley 53

099-008638-EW500

Zusätzliche Systemdokumente beachten!

09.01.2024

**Register now
and benefit!**
**Jetzt Registrieren
und Profitieren!**

www.ewm-group.com



Allgemeine Hinweise

WARNUNG



Betriebsanleitung lesen!

Die Betriebsanleitung führt in den sicheren Umgang mit den Produkten ein.

- Betriebsanleitung sämtlicher Systemkomponenten, insbesondere die Sicherheits- und Warnhinweise lesen und befolgen!
- Unfallverhütungsvorschriften und länderspezifische Bestimmungen beachten!
- Die Betriebsanleitung ist am Einsatzort des Gerätes aufzubewahren.
- Sicherheits- und Warnschilder am Gerät geben Auskunft über mögliche Gefahren. Sie müssen stets erkennbar und lesbar sein.
- Das Gerät ist entsprechend dem Stand der Technik und den Regeln bzw. Normen hergestellt und darf nur von Sachkundigen betrieben, gewartet und repariert werden.
- Technische Änderungen, durch Weiterentwicklung der Gerätetechnik, können zu unterschiedlichem Schweißverhalten führen.

Wenden Sie sich bei Fragen zu Installation, Inbetriebnahme, Betrieb, Besonderheiten am Einsatzort sowie dem Einsatzzweck an Ihren Vertriebspartner oder an unseren Kundenservice unter +49 2680 181-0.

Eine Liste der autorisierten Vertriebspartner finden Sie unter www.ewm-group.com/en/specialist-dealers.

Die Haftung im Zusammenhang mit dem Betrieb dieser Anlage ist ausdrücklich auf die Funktion der Anlage beschränkt. Jegliche weitere Haftung, gleich welcher Art, wird ausdrücklich ausgeschlossen. Dieser Haftungsausschluss wird bei Inbetriebnahme der Anlage durch den Anwender anerkannt.

Sowohl das Einhalten dieser Anleitung als auch die Bedingungen und Methoden bei Installation, Betrieb, Verwendung und Wartung des Gerätes können vom Hersteller nicht überwacht werden.

Eine unsachgemäße Ausführung der Installation kann zu Sachschäden führen und in der Folge Personen gefährden. Daher übernehmen wir keinerlei Verantwortung und Haftung für Verluste, Schäden oder Kosten, die sich aus fehlerhafter Installation, unsachgemäßen Betrieb sowie falscher Verwendung und Wartung ergeben oder in irgendeiner Weise damit zusammenhängen.

© **EWM GmbH**

Dr. Günter-Henle-Straße 8

56271 Mündersbach Germany

Tel: +49 2680 181-0, Fax: -244

E-Mail: info@ewm-group.com

www.ewm-group.com

Das Urheberrecht an diesem Dokument verbleibt beim Hersteller.

Vervielfältigung, auch auszugsweise, nur mit schriftlicher Genehmigung.

Der Inhalt dieses Dokumentes wurde sorgfältig recherchiert, überprüft und bearbeitet, dennoch bleiben Änderungen, Schreibfehler und Irrtümer vorbehalten.

Datensicherheit

Der Anwender ist für die Datensicherung von sämtlichen Änderungen gegenüber der Werkseinstellung verantwortlich. Die Haftung für gelöschte persönliche Einstellungen liegt beim Anwender. Der Hersteller haftet hierfür nicht.

1 Inhaltsverzeichnis

1 Inhaltsverzeichnis	3
2 Zu Ihrer Sicherheit	4
2.1 Hinweise zum Gebrauch dieser Dokumentation.....	4
2.2 Symbolerklärung.....	5
2.3 Sicherheitsvorschriften.....	6
2.4 Transport und Aufstellen.....	9
3 Bestimmungsgemäßer Gebrauch	11
3.1 Anwendungsbereich.....	11
3.2 Verwendung und Betrieb ausschließlich mit folgenden Geräten.....	11
3.3 Mitgelieferte Unterlagen.....	12
3.3.1 Garantie.....	12
3.3.2 Serviceunterlagen (Ersatzteile).....	12
3.3.3 Teil der Gesamtdokumentation.....	12
4 Gerätebeschreibung - Schnellübersicht	13
4.1 Vorderansicht / Seitenansicht von links.....	13
5 Aufbau und Funktion	14
5.1 Systemübersicht.....	14
5.2 Gerätebefestigung.....	15
5.3 Transport und Aufstellen.....	16
6 Wartung, Pflege und Entsorgung	17
6.1 Wartungsarbeiten, Intervalle.....	17
6.1.1 Tägliche Wartungsarbeiten.....	17
6.1.2 Monatliche Wartungsarbeiten.....	17
6.2 Entsorgung des Gerätes.....	17
7 Technische Daten	18
7.1 Trolly 53.....	18
8 Zubehör	19
8.1 Allgemeines Zubehör.....	19
9 Anhang	20
9.1 Händlersuche.....	20

2 Zu Ihrer Sicherheit

2.1 Hinweise zum Gebrauch dieser Dokumentation

GEFAHR

Arbeits- oder Betriebsverfahren, die genau einzuhalten sind, um eine unmittelbar bevorstehende schwere Verletzung oder den Tod von Personen auszuschließen.

- Der Sicherheitshinweis beinhaltet in seiner Überschrift das Signalwort „GEFAHR“ mit einem generellen Warnsymbol.
- Außerdem wird die Gefahr mit einem Piktogramm am Seitenrand verdeutlicht.

WARNUNG

Arbeits- oder Betriebsverfahren, die genau einzuhalten sind, um eine mögliche, schwere Verletzung oder den Tod von Personen auszuschließen.

- Der Sicherheitshinweis beinhaltet in seiner Überschrift das Signalwort „WARNUNG“ mit einem generellen Warnsymbol.
- Außerdem wird die Gefahr mit einem Piktogramm am Seitenrand verdeutlicht.

VORSICHT

Arbeits- oder Betriebsverfahren, die genau einzuhalten sind, um eine mögliche, leichte Verletzung von Personen auszuschließen.

- Der Sicherheitshinweis beinhaltet in seiner Überschrift das Signalwort „VORSICHT“ mit einem generellen Warnsymbol.
- Die Gefahr wird mit einem Piktogramm am Seitenrand verdeutlicht.



Technische Besonderheiten, die der Benutzer beachten muss, um Sach- oder Geräteschäden zu vermeiden.

Handlungsanweisungen und Aufzählungen, die Ihnen Schritt für Schritt vorgeben, was in bestimmten Situationen zu tun ist, erkennen Sie am Blickfangpunkt z. B.:

- Buchse der Schweißstromleitung in entsprechendes Gegenstück einstecken und verriegeln.

2.2 Symbolerklärung

Symbol	Beschreibung	Symbol	Beschreibung
	Technische Besonderheiten beachten		betätigen und loslassen (tippen/tasten)
	Gerät ausschalten		loslassen
	Gerät einschalten		betätigen und halten
	falsch/ungültig		schalten
	richtig/gültig		drehen
	Eingang		Zahlenwert/einstellbar
	Navigieren		Signalleuchte leuchtet grün
	Ausgang		Signalleuchte blinkt grün
	Zeitdarstellung (Beispiel: 4s warten/betätigen)		Signalleuchte leuchtet rot
	Unterbrechung in der Menüdarstellung (weitere Einstellmöglichkeiten möglich)		Signalleuchte blinkt rot
	Werkzeug nicht notwendig/nicht benutzen		Signalleuchte leuchtet blau
	Werkzeug notwendig/benutzen		Signalleuchte blinkt blau

2.3 Sicherheitsvorschriften

WARNUNG



Unfallgefahr bei Außerachtlassung der Sicherheitshinweise!

Nichtbeachtung der Sicherheitshinweise kann lebensgefährlich sein!

- Sicherheitshinweise dieser Anleitung sorgfältig lesen!
- Unfallverhütungsvorschriften und länderspezifische Bestimmungen beachten!
- Personen im Arbeitsbereich auf die Einhaltung der Vorschriften hinweisen!



Verletzungsgefahr durch elektrische Spannung!

Elektrische Spannungen können bei Berührungen zu lebensgefährlichen Stromschlägen und Verbrennungen führen. Auch beim Berühren niedriger Spannungen kann man erschrecken und in der Folge verunglücken.

- Keine spannungsführenden Teile, wie Schweißstrombuchsen, Stab-, Wolfram-, oder Drahtelektroden direkt berühren!
- Schweißbrenner und oder Elektrodenhalter immer isoliert ablegen!
- Vollständige, persönliche Schutzausrüstung tragen (anwendungsabhängig)!
- Öffnen des Gerätes ausschließlich durch sachkundiges Fachpersonal!
- Gerät darf nicht zum Auftauen von Rohren verwendet werden!



Gefahr beim Zusammenschalten mehrerer Stromquellen!

Sollen mehrere Stromquellen parallel oder in Reihe zusammengeschaltet werden, darf dies nur von einer Fachkraft nach Norm IEC 60974-9 "Errichten und Betreiben" und der Unfallverhütungsvorschrift BGV D1 (früher VBG 15) bzw. den länderspezifischen Bestimmungen erfolgen!

Die Einrichtungen dürfen für Lichtbogenschweißarbeiten nur nach einer Prüfung zugelassen werden, um sicherzustellen, dass die zulässige Leerlaufspannung nicht überschritten wird.

- Geräteanschluss ausschließlich durch eine Fachkraft durchführen lassen!
- Bei Außerbetriebnahme einzelner Stromquellen müssen alle Netz- und Schweißstromleitungen zuverlässig vom Gesamtschweißsystem getrennt werden. (Gefahr durch Rückspannungen!)
- Keine Schweißgeräte mit Polwendeschaltung (PWS-Serie) oder Geräte zum Wechselstromschweißen (AC) zusammenschalten, da durch eine einfache Fehlbedienung die Schweißspannungen unzulässig addiert werden können.



Verletzungsgefahr durch Strahlung oder Hitze!

Lichtbogenstrahlung führt zu Schäden an Haut und Augen. Kontakt mit heißen Werkstücken und Funken führt zu Verbrennungen.

- Schweißschild bzw. Schweißhelm mit ausreichender Schutzstufe verwenden (anwendungsabhängig)!
- Trockene Schutzkleidung (z. B. Schweißschild, Handschuhe, etc.) gemäß den einschlägigen Vorschriften des entsprechenden Landes tragen!
- Unbeteiligte Personen durch einen Schweißvorhang oder entsprechende Schutzwand gegen Strahlung und Blendgefahr schützen!

⚠️ WARNUNG**Verletzungsgefahr durch ungeeignete Kleidung!**

Strahlung, Hitze, und elektrische Spannung sind unvermeidbare Gefahrenquellen während dem Lichtbogenschweißen. Der Anwender ist mit einer vollständigen, persönlichen Schutzausrüstung (PSA) auszurüsten. Folgenden Risiken muss die Schutzausrüstung entgegenwirken:

- Atemschutz, gegen gesundheitsgefährdende Stoffe und Gemische (Rauchgase und Dämpfe) oder geeignete Maßnahmen (Absaugung etc.) treffen.
- Schweißhelm mit ordnungsgemäßer Schutzvorrichtung gegen ionisierende Strahlung (IR- und UV-Strahlung) und Hitze.
- Trockene Schweißerkleidung (Schuhe, Handschuhe und Körperschutz) gegen warme Umgebung, mit vergleichbaren Auswirkungen wie bei einer Lufttemperatur von 100 °C oder mehr bzw. Stromschlag und Arbeit an unter Spannung stehenden Teilen.
- Gehörschutz gegen schädlichen Lärm.

**Explosionsgefahr!**

Scheinbar harmlose Stoffe in geschlossenen Behältern können durch Erhitzung Überdruck aufbauen.

- Behälter mit brennbaren oder explosiven Flüssigkeiten aus dem Arbeitsbereich entfernen!
- Keine explosiven Flüssigkeiten, Stäube oder Gase durch das Schweißen oder Schneiden erhitzen!

**Feuergefahr!**

Durch die beim Schweißen entstehenden hohen Temperaturen, sprühenden Funken, glühenden Teile und heißen Schlacken können sich Flammen bilden.

- Auf Brandherde im Arbeitsbereich achten!
- Keine leicht entzündbaren Gegenstände, wie z. B. Zündhölzer oder Feuerzeuge mitführen.
- Geeignete Löschgeräte im Arbeitsbereich zur Verfügung halten!
- Rückstände brennbarer Stoffe vom Werkstück vor Schweißbeginn gründlich entfernen.
- Geschweißte Werkstücke erst nach dem Abkühlen weiterverarbeiten. Nicht in Verbindung mit entflammablem Material bringen!

VORSICHT



Rauch und Gase!

Rauch und Gase können zu Atemnot und Vergiftungen führen! Weiterhin können sich Lösungsmitteldämpfe (chlorierter Kohlenwasserstoff) durch die ultraviolette Strahlung des Lichtbogens in giftiges Phosgen umwandeln!

- Für ausreichend Frischluft sorgen!
- Lösungsmitteldämpfe vom Strahlungsbereich des Lichtbogens fernhalten!
- Ggf. geeigneten Atemschutz tragen!
- Um Bildung von Phosgen zu vermeiden, müssen Rückstände von chlorierten Lösungsmitteln auf Werkstücken vorher durch geeignete Maßnahmen neutralisiert werden.



Lärmbelastung!

Lärm über 70 dBA kann dauerhafte Schädigung des Gehörs verursachen!

- Geeigneten Gehörschutz tragen!
- Im Arbeitsbereich befindliche Personen müssen geeigneten Gehörschutz tragen!



Entsprechend IEC 60974-10 sind Schweißgeräte in zwei Klassen der elektromagnetischen Verträglichkeit eingeteilt (Die EMV-Klasse entnehmen Sie den Technischen Daten) > siehe Kapitel 7:



Klasse A Geräte sind nicht für die Verwendung in Wohnbereichen vorgesehen, für welche die elektrische Energie aus dem öffentlichen Niederspannungs-Versorgungsnetz bezogen wird. Bei der Sicherstellung der elektromagnetischen Verträglichkeit für Klasse A Geräte kann es in diesen Bereichen zu Schwierigkeiten, sowohl aufgrund von leitungsgebundenen als auch von gestrahlten Störungen, kommen.



Klasse B Geräte erfüllen die EMV Anforderungen im industriellen und im Wohn-Bereich, einschließlich Wohngebieten mit Anschluss an das öffentliche Niederspannungs-Versorgungsnetz.

Errichtung und Betrieb

Beim Betrieb von Lichtbogenschweißanlagen kann es in einigen Fällen zu elektromagnetischen Störungen kommen, obwohl jedes Schweißgerät die Emissionsgrenzwerte entsprechend der Norm einhält. Für Störungen, die vom Schweißen ausgehen, ist der Anwender verantwortlich.

Zur Bewertung möglicher elektromagnetischer Probleme in der Umgebung muss der Anwender folgendes berücksichtigen: (siehe auch EN 60974-10 Anhang A)

- Netz-, Steuer-, Signal- und Telekommunikationsleitungen
- Radio und Fernsehgeräte
- Computer und andere Steuereinrichtungen
- Sicherheitseinrichtungen
- die Gesundheit von benachbarten Personen, insbesondere wenn diese Herzschrittmacher oder Hörgeräte tragen
- Kalibrier- und Messeinrichtungen
- die Störfestigkeit anderer Einrichtungen in der Umgebung
- die Tageszeit, zu der die Schweißarbeiten ausgeführt werden müssen

Empfehlungen zur Verringerung von Störaussendungen

- Netzanschluss, z. B. zusätzlicher Netzfilter oder Abschirmung durch Metallrohr
- Wartung der Lichtbogenschweißeinrichtung
- Schweißleitungen sollten so kurz wie möglich und eng zusammen sein und am Boden verlaufen
- Potentialausgleich
- Erdung des Werkstückes. In den Fällen, wo eine direkte Erdung des Werkstückes nicht möglich ist, sollte die Verbindung durch geeignete Kondensatoren erfolgen.
- Abschirmung von anderen Einrichtungen in der Umgebung oder der gesamten Schweißeinrichtung

⚠ VORSICHT**Elektromagnetische Felder!**

Durch die Stromquelle können elektrische oder elektromagnetische Felder entstehen, welche elektronische Anlagen wie EDV-, CNC-Geräte, Telekommunikationsleitungen, Netz-, Signalleitungen, Herzschrittmacher und Defibrillator in ihrer Funktion beeinträchtigen können.



- Wartungsvorschriften einhalten > siehe Kapitel 6. 1!
- Schweißleitungen vollständig abwickeln!
- Strahlungsempfindliche Geräte oder Einrichtungen entsprechend abschirmen!
- Herzschrittmacher können in ihrer Funktion beeinträchtigt werden (Bei Bedarf ärztlichen Rat einholen).

**Pflichten des Betreibers!**

Zum Betrieb des Gerätes sind die jeweiligen nationalen Richtlinien und Gesetze einzuhalten!

- Nationale Umsetzung der Rahmenrichtlinie (89/391/EWG) über die Durchführung von Maßnahmen zur Verbesserung der Sicherheit und des Gesundheitsschutzes der Arbeitnehmer bei der Arbeit sowie die dazugehörigen Einzelrichtlinien.
- Insbesondere die Richtlinie (89/655/EWG) über die Mindestvorschriften für Sicherheit und Gesundheitsschutz bei Benutzung von Arbeitsmitteln durch Arbeitnehmer bei der Arbeit.
- Die Vorschriften zur Arbeitssicherheit und Unfallverhütung des jeweiligen Landes.
- Errichten und Betreiben des Gerätes entsprechend IEC 60974-9.
- Den Anwender in regelmäßigen Abständen zum sicherheitsbewussten Arbeiten anhalten.
- Regelmäßige Prüfung des Gerätes nach IEC 60974-4.

**Die Herstellergarantie erlischt bei Geräteschäden durch Fremdkomponenten!**

- **Ausschließlich Systemkomponenten und Optionen (Stromquellen, Schweißbrenner, Elektrodenhalter, Fernsteller, Ersatz- und Verschleißteile, etc.) aus unserem Lieferprogramm verwenden!**
- **Zubehörkomponente nur bei ausgeschalteter Stromquelle an Anschlussbuchse einstecken und verriegeln!**

Anforderungen für den Anschluss an das öffentliche Versorgungsnetz

Hochleistungs-Geräte können durch den Strom, den sie aus dem Versorgungsnetz ziehen, die Netzqualität beeinflussen. Für einige Gerätetypen können daher Anschlussbeschränkungen oder Anforderungen an die maximal mögliche Leitungsimpedanz oder die erforderliche minimale Versorgungskapazität an der Schnittstelle zum öffentlichen Netz (gemeinsamer Kopplungspunkt PCC) gelten, wobei auch hierzu auf die technischen Daten der Geräte hingewiesen wird. In diesem Fall liegt es in der Verantwortung des Betreibers oder des Anwenders des Gerätes, ggf. nach Konsultation mit dem Betreiber des Versorgungsnetzes sicherzustellen, dass das Gerät angeschlossen werden kann.

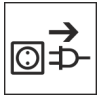
2.4 Transport und Aufstellen

⚠ WARNUNG**Verletzungsgefahr durch falsche Handhabung von Schutzgasflaschen!**

Falscher Umgang und unzureichende Befestigung von Schutzgasflaschen kann zu schweren Verletzungen führen!

- Anweisungen der Gashersteller und der Druckgasverordnung befolgen!
- Am Ventil der Schutzgasflasche darf keine Befestigung erfolgen!
- Erhitzung der Schutzgasflasche vermeiden!

VORSICHT



Unfallgefahr durch Versorgungsleitungen!

Beim Transport können nicht getrennte Versorgungsleitungen (Netzleitungen, Steuerleitungen, etc.) Gefahren verursachen, wie z. B. angeschlossene Geräte umkippen und Personen schädigen!

- Versorgungsleitungen vor dem Transport trennen!



Kippgefahr!

Beim Verfahren und Aufstellen kann das Gerät kippen, Personen verletzen oder beschädigt werden. Kippsicherheit ist bis zu einem Winkel von 10° (entsprechend IEC 60974-1) sichergestellt.

- Gerät auf ebenem, festem Untergrund aufstellen oder transportieren!
- Anbauteile mit geeigneten Mitteln sichern!



Unfallgefahr durch unsachgemäß verlegte Leitungen!

Nicht ordnungsgemäß verlegte Leitungen (Netz-, Steuer-, Schweißleitungen oder Zwischenschlauchpakete) können Stolperfallen bilden.

- Versorgungsleitungen flach auf dem Boden verlegen (Schlingenbildung vermeiden).
- Verlegung auf Geh- oder Förderwegen vermeiden.



Verletzungsgefahr durch aufgeheizte Kühlflüssigkeit und deren Anschlüsse!

Die verwendete Kühlflüssigkeit und deren Anschluss- bzw. Verbindungspunkte können sich im Betrieb stark aufheizen (wassergekühlte Ausführung). Beim Öffnen des Kühlmittelkreislaufs kann austretendes Kühlmittel zu Verbrühungen führen.

- Kühlmittelkreislauf ausschließlich bei abgeschalteter Stromquelle bzw. Kühlgerät öffnen!
- Ordnungsgemäße Schutzausrüstung tragen (Schutzhandschuhe)!
- Geöffnete Anschlüsse der Schlauchleitungen mit geeigneten Stopfen verschließen.



Die Geräte sind zum Betrieb in aufrechter Stellung konzipiert!

Betrieb in nicht zugelassenen Lagen kann Geräteschäden verursachen.

- **Transport und Betrieb ausschließlich in aufrechter Stellung!**



Durch unsachgemäßen Anschluss können Zubehörkomponenten und die Stromquelle beschädigt werden!

- **Zubehörkomponente nur bei ausgeschaltetem Schweißgerät an entsprechender Anschlussbuchse einstecken und verriegeln.**
- **Ausführliche Beschreibungen der Betriebsanleitung der entsprechenden Zubehörkomponente entnehmen!**
- **Zubehörkomponenten werden nach dem Einschalten der Stromquelle automatisch erkannt.**



Staubschutzkappen schützen die Anschlussbuchsen und somit das Gerät vor Verschmutzungen und Geräteschäden.

- **Wird keine Zubehörkomponente am Anschluss betrieben, muss die Staubschutzkappe aufgesteckt sein.**
- **Bei Defekt oder Verlust muss die Staubschutzkappe ersetzt werden!**

3 Bestimmungsgemäßer Gebrauch

⚠️ WARNUNG



Gefahren durch nicht bestimmungsgemäßen Gebrauch!

Das Gerät ist entsprechend dem Stand der Technik und den Regeln bzw. Normen für den Einsatz in Industrie und Gewerbe hergestellt. Es ist nur für die auf dem Typenschild vorgegebenen Schweißverfahren bestimmt. Bei nicht bestimmungsgemäßem Gebrauch können vom Gerät Gefahren für Personen, Tiere und Sachwerte ausgehen. Für alle daraus entstehenden Schäden wird keine Haftung übernommen!

- Gerät ausschließlich bestimmungsgemäß und durch unterwiesenes, sachkundiges Personal verwenden!
- Gerät nicht unsachgemäß verändern oder umbauen!

3.1 Anwendungsbereich

Zum Transport von Lichtbogenschweißgeräten und verfahrensabhängigen Komponenten wie z.B. Schweißbrennerkühlmodul oder Schutzgasflasche.

3.2 Verwendung und Betrieb ausschließlich mit folgenden Geräten

Folgende Systemkomponenten können miteinander kombiniert werden:

Taurus TKM / Phoenix TKM

Stromquelle	Taurus 355 TKM (TG.04) Phoenix 355 TKM (TG.04)
Kühlgerät	cool 50 U40 (K.02)
Werkzeugbox	ON Case
Montageset zur Befestigung auf Transportwagen (zwingend erforderlich!)	ON TG.03/04 MS TR.20/21

Picomig 185, 225 TKG

Stromquelle	Picomig 185, 225 (TG.03)
Werkzeugbox	ON Case
Montageset zur Befestigung auf Transportwagen (zwingend erforderlich!)	ON TG.03/04 MS TR.20/21

Picomig 305, 355 TKM

Stromquelle	Picomig 305, 355 TKM (TG.03)
Kühlgerät	cool 50 U40 (K.02)
Werkzeugbox	ON Case
Montageset zur Befestigung auf Transportwagen (zwingend erforderlich!)	ON TG.03/04 MS TR.20/21

Pico 350 / Degauss 600

Stromquelle	Pico 350 (TG.01) Degauss 600 (TG.01)
Montageset zur Befestigung auf Transportwagen (zwingend erforderlich!)	ON TG.01 MS TR.20/21

Tetrix XQ 230, 300

Stromquelle	Tetrix XQ 230, 300 (TG.11)
Kühlgerät	cool XQ 40, cool XQ 41-1 (K.06)
Montageset zur Befestigung auf Transportwagen (zwingend erforderlich!)	ON TG.11 MS TR.20/21

Tetrix 300

Stromquelle	Tetrix 300 (TG.02)
Kühlgerät	cool 41 U31 (K.01)
Montageset zur Befestigung auf Transportwagen (zwingend erforderlich!)	ON TG.02 MS TR.20/21


3.3 Mitgeltende Unterlagen

3.3.1 Garantie

Informationen zu Garantie, Wartung und Prüfung siehe auf Webseite www.ewm-group.com.

3.3.2 Serviceunterlagen (Ersatzteile)

⚠️ WARNUNG



Keine unsachgemäßen Reparaturen und Modifikationen!
Um Verletzungen und Geräteschäden zu vermeiden, darf das Gerät nur von befähigten Personen (autorisiertes Servicepersonal) repariert bzw. modifiziert werden!
Garantie erlischt bei unbefugten Eingriffen!

- Im Reparaturfall befähigte Personen (autorisiertes Servicepersonal) beauftragen!

Ersatzteile können über den zuständigen Vertragshändler bezogen werden.

3.3.3 Teil der Gesamtdokumentation

Dieses Dokument ist Teil der Gesamtdokumentation und nur in Verbindung mit allen Teil-Dokumenten gültig! Betriebsanleitungen sämtlicher Systemkomponenten, insbesondere die Sicherheitshinweise lesen und befolgen!

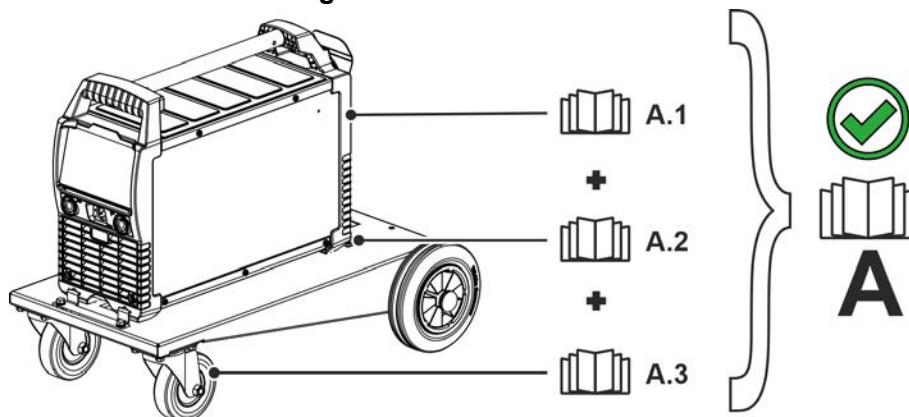


Abbildung 3-1

Pos.	Dokumentation
A.1	Stromquelle
A.2	Option
A.3	Transportwagen
A	Gesamtdokumentation

4 Gerätebeschreibung - Schnellübersicht

4.1 Vorderansicht / Seitenansicht von links

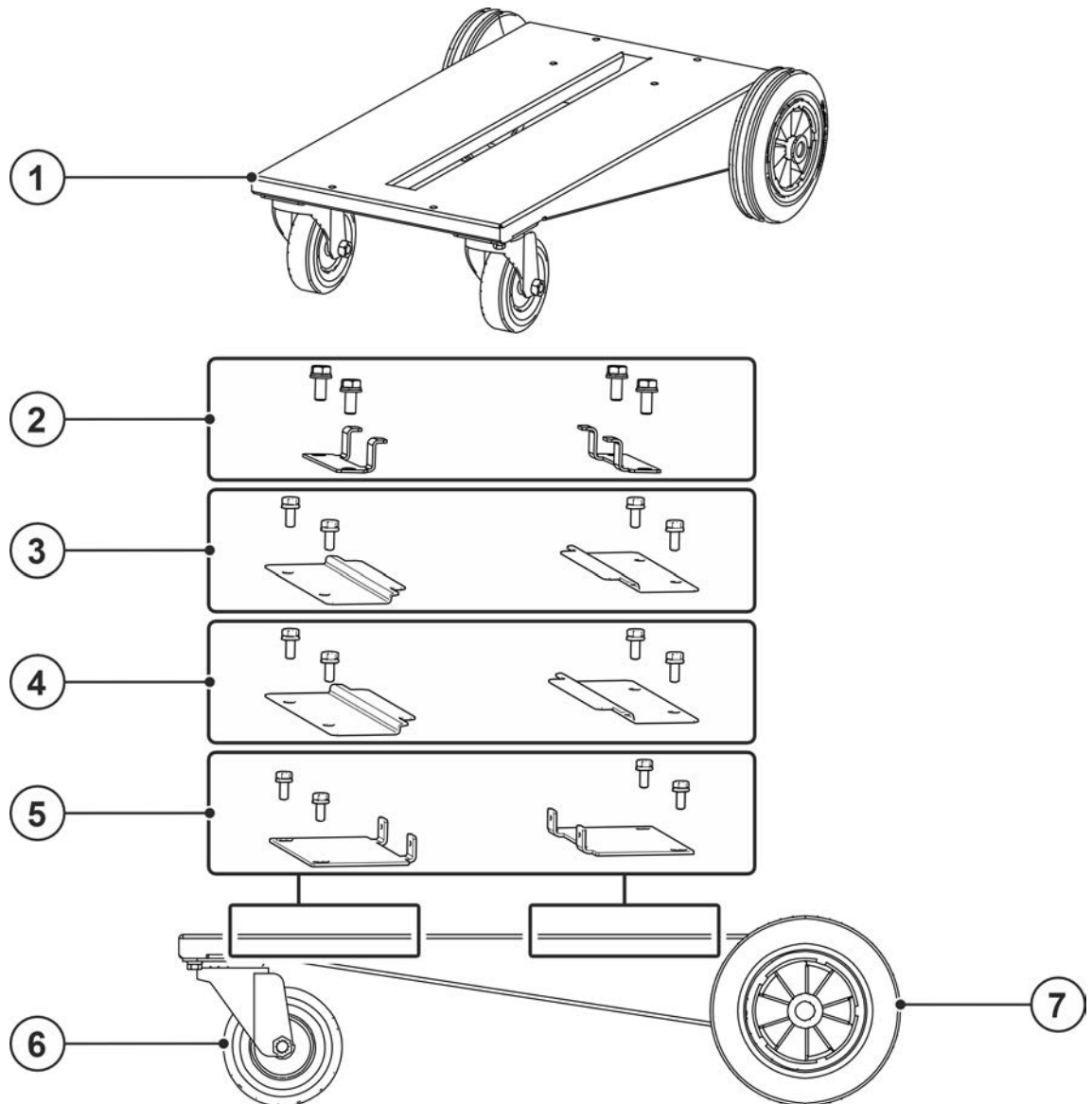


Abbildung 4-1

Pos.	Symbol	Beschreibung
1		Geräteträger Aufnahme des Schweißgerätes.
2		ON TG.01 MS TR.20/21 > siehe Kapitel 8 Montageset zur Befestigung auf Transportwagen
3		ON TG.02 MS TR.20/21 > siehe Kapitel 8 Montageset zur Befestigung auf Transportwagen
4		ON TG.03/04 MS TR.20/21 > siehe Kapitel 8 Montageset zur Befestigung auf Transportwagen
5		ON TG.11 MS TR.20/21 > siehe Kapitel 8 Montageset zur Befestigung auf Transportwagen
6		Transportrollen, Lenkrollen
7		Transportrollen, Bockrollen

5 Aufbau und Funktion

5.1 Systemübersicht

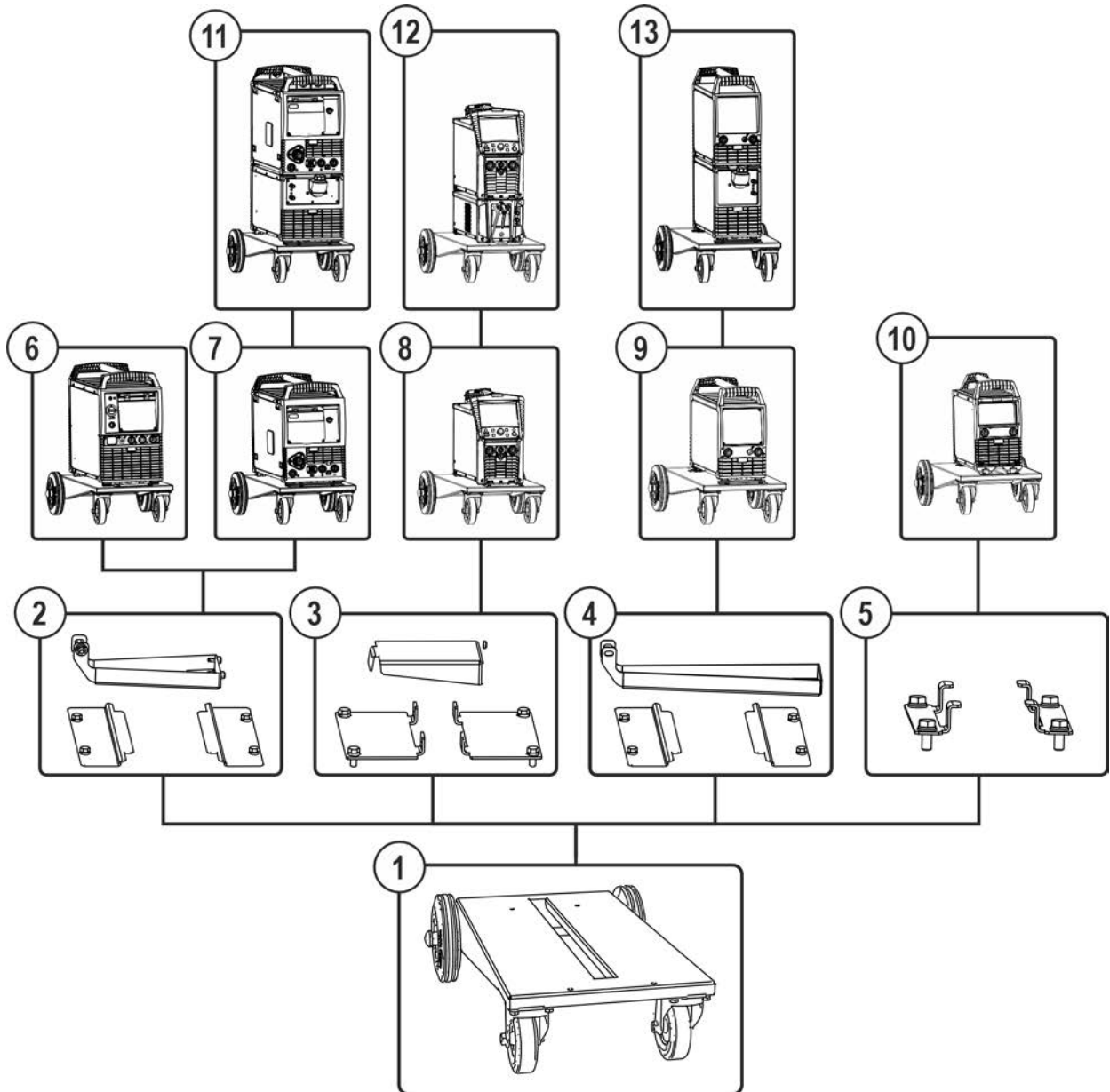


Abbildung 5-1

Pos.	Symbol	Beschreibung
1		Transportwagen
2		ON TG.03/04 MS TR.20/21 > <i>siehe Kapitel 8</i> Montageset zur Befestigung auf Transportwagen
3		ON TG.11 MS TR.20/21 > <i>siehe Kapitel 8</i> Montageset zur Befestigung auf Transportwagen
4		ON TG.02 MS TR.20/21 > <i>siehe Kapitel 8</i> Montageset zur Befestigung auf Transportwagen
5		ON TG.01 MS TR.20/21 > <i>siehe Kapitel 8</i> Montageset zur Befestigung auf Transportwagen
6		Transportwagen + TG.04
7		Transportwagen + TG.03
8		Transportwagen + TG.11
9		Transportwagen + TG.02
10		Transportwagen + TG.01
11		Transportwagen + TG.03 + K.02
12		Transportwagen + TG.11 + K.06
13		Transportwagen + TG.02 + K.01

5.2 Gerätebefestigung

⚠ VORSICHT



Unsachgemäß befestigte Geräte!

Nicht ordnungsgemäß auf Transportsystemen befestigte Geräte, Gerätekombinationen und Zubehörteile können beim Transport kippen und Personen schädigen!

- Systeme ausschließlich zum Transport > *siehe Kapitel 3.2* angegebenen Geräte verwenden!
- Geräte immer mittig bzw. an den vorgegeben Befestigungspunkten auf den Geräteträger fixieren!
- Zur Befestigung der Geräte zwingend und ausschließlich mitgeliefertes oder vom Hersteller definiertes Originalzubehör verwenden > *siehe Kapitel 8!*
- Befestigungspunkte vor jedem Transport und in regelmäßigen Abständen überprüfen!

Dieses Transportsystem ist für die Aufnahme modularer Gerätesysteme ausgelegt. Durch den Anbau zusätzlicher Optionen können bis zu zwei Systemkomponenten (z.B.: Stromquelle und Kühlmodul oder ein baugleiches Modul > *siehe Kapitel 5.1*) auf dem Transportwagen montiert werden (siehe entsprechende Umbauanleitung).

5.3 Transport und Aufstellen

⚠️ WARNUNG



Unfallgefahr durch unzulässigen Transport nicht kranbarer Geräte!
Kranen und Aufhängen des Geräts ist nicht zulässig! Das Gerät kann herunterfallen und Personen verletzen! Griffe, Gurte oder Halterungen sind ausschließlich zum Transport per Hand geeignet!

- Das Gerät ist nicht zum Kranen oder Aufhängen geeignet!

⚠️ VORSICHT



Unfallgefahr durch Versorgungsleitungen!
Beim Transport können nicht getrennte Versorgungsleitungen (Netzleitungen, Steuerleitungen, etc.) Gefahren verursachen, wie z. B. angeschlossene Geräte umkippen und Personen schädigen!

- Versorgungsleitungen vor dem Transport trennen!

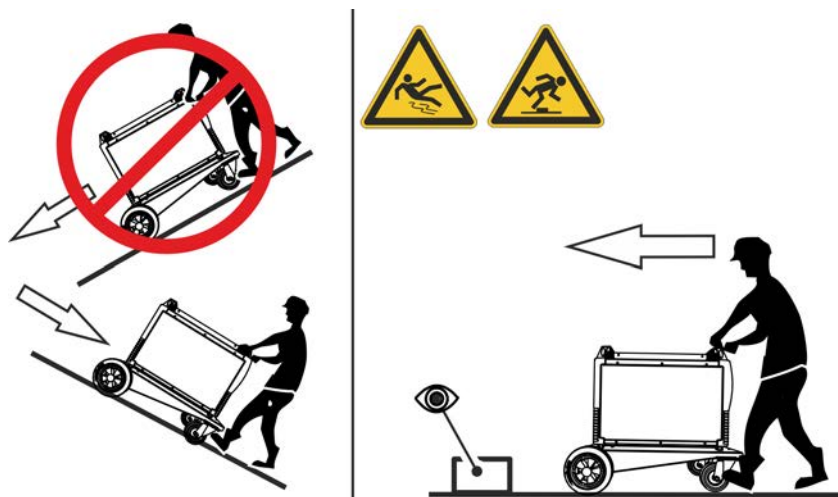


Abbildung 5-2

6 **Wartung, Pflege und Entsorgung**

Reparatur- und Wartungsarbeiten dürfen nur von ausgebildetem autorisiertem Fachpersonal durchgeführt werden, ansonsten erlischt der Garantieanspruch. Wenden Sie sich in allen Service-Angelegenheiten grundsätzlich an ihren Fachhändler, den Lieferant des Gerätes. Rücklieferungen von Garantiefällen können nur über Ihren Fachhändler erfolgen. Verwenden Sie beim Austausch von Teilen nur Originalersatzteile. Bei der Bestellung von Ersatzteilen sind der Gerätetyp, Seriennummer und Artikelnummer des Gerätes, Typenbezeichnung und Artikelnummer des Ersatzteiles anzugeben.

Dieses Gerät ist unter den angegebenen Umgebungsbedingungen und den normalen Arbeitsbedingungen weitgehend wartungsfrei und benötigt ein Minimum an Pflege.

Durch ein verschmutztes Gerät werden Lebens- und Einschaltdauer reduziert. Die Reinigungsintervalle richten sich maßgeblich nach den Umgebungsbedingungen und der damit verbundenen Verunreinigung des Gerätes (mindestens jedoch halbjährlich).

6.1 **Wartungsarbeiten, Intervalle**

6.1.1 **Tägliche Wartungsarbeiten**

- Gasflaschensicherungselemente
- Sonstiges, allgemeiner Zustand
- Bewegliche Teile sauber halten.
- Transportrollen und deren Sicherungselemente
- Transportelemente (Gurt, Kranösen, Griff)

6.1.2 **Monatliche Wartungsarbeiten**

- Schraubverbindungen nachziehen.
- Lager auf Beschädigungen prüfen.
- In regelmäßigen Abständen warten und auf Fehler untersuchen.
- Flächen und Glas mit feuchtem Tuch reinigen (keine aggressiven Reinigungsmittel verwenden)!

6.2 **Entsorgung des Gerätes**



Sachgerechte Entsorgung!

Das Gerät enthält wertvolle Rohstoffe die dem Recycling zugeführt werden sollten.

- **Nicht über den Hausmüll entsorgen!**
- **Behördliche Vorschriften zur Entsorgung beachten!**

7 Technische Daten

7.1 Trolley 53

Leistungsangaben und Garantie nur in Verbindung mit Original Ersatz- und Verschleißteilen!

Maße (l x b x h)	757 x 527 x 200 mm 29.8 x 21.1 x 7.8 inch
Gewicht	12,5 kg 27.0 lb

8 Zubehör

Leistungsabhängige Zubehörkomponenten wie Schweißbrenner, Werkstückleitung, Elektrodenhalter oder Zwischenschlauchpaket erhalten Sie bei Ihrem zuständigen Vertragshändler.

8.1 Allgemeines Zubehör

Typ	Bezeichnung	Artikelnummer
ON TG.11 MS TR.20/21	Montageset zur Befestigung auf Transportwagen	092-004391-00000
ON TG.03/04 MS TR.20/21	Montageset zur Befestigung auf Transportwagen	092-004392-00000
ON TG.01 MS TR.20/21	Montageset zur Befestigung auf Transportwagen	092-004395-00000
ON TG.02 MS TR.20/21	Montageset zur Befestigung auf Transportwagen	092-004418-00000

9 Anhang
9.1 Händlersuche

Sales & service partners
www.ewm-group.com/en/specialist-dealers



"More than 400 EWM sales partners worldwide"