



FR

Systèmes de transport

Trolley 53

099-008638-EW502

Respecter les instructions des documents système supplémentaires !

09.01.2024

**Register now
and benefit!
Jetzt Registrieren
und Profitieren!**

www.ewm-group.com



Informations générales

AVERTISSEMENT



Lire la notice d'utilisation !

La notice d'utilisation a pour objet de présenter l'utilisation des produits en toute sécurité.

- Lire et respecter les instructions d'utilisation de l'ensemble des composants du système, en particulier les avertissements !
- Respecter les mesures préventives contre les accidents et les dispositions nationales spécifiques !
- La notice d'utilisation doit être conservée sur le lieu d'utilisation de l'appareil.
- Des panneaux de sécurité et d'avertissement informent des risques possibles. Ils doivent être toujours identifiables et lisibles.
- Le générateur a été fabriqué selon l'état de la technique et les règles et/ou normes et peut uniquement être utilisé, entretenu et réparé par une personne qualifiée.
- Des modifications techniques liées à un développement technique des appareils peuvent entraîner des comportements de soudage différents.

Pour toute question concernant l'installation, la mise en service, le fonctionnement, les particularités liées au site ou les fins d'utilisation, veuillez vous adresser à votre distributeur ou à notre service après-vente au +49 2680 181-0.

Vous pouvez consulter la liste des distributeurs agréés sur www.ewm-group.com/fr/revendeurs.

Pour tout litige lié à l'utilisation de cette installation, la responsabilité est strictement limitée à la fonction proprement dite de l'installation. Toute autre responsabilité, quelle qu'elle soit, est expressément exclue. Cette exclusion de responsabilité est reconnue par l'utilisateur lors de la mise en service de l'installation. Le fabricant n'est pas en mesure de contrôler le respect de ces instructions ni des conditions et méthodes d'installation, de fonctionnement, d'utilisation et de maintenance de l'appareil.

Tout emploi non conforme de l'installation peut entraîner des dommages et mettre en danger les personnes. Nous n'assumons donc aucune responsabilité en cas de pertes, dommages ou coûts résultant ou étant liés d'une manière quelconque à une installation incorrecte, à un fonctionnement non conforme ou à une mauvaise utilisation ou maintenance.

© EWM GmbH

Dr. Günter-Henle-Straße 8

56271 Mündersbach, Allemagne

Tél. : +49 (0)2680 181-0, Fax : -244

E-mail : info@ewm-group.com

www.ewm-group.com

Le copyright de ce document demeure la propriété du fabricant.

Reproduction même partielle uniquement sur autorisation écrite.

Le contenu de ce document a fait l'objet de recherches consciencieuses. Il a été vérifié et édité toutefois sous réserve de modifications, de fautes de frappe et d'erreurs.

Sécurité des données

L'utilisateur assume l'entière responsabilité pour la sauvegarde des données divergentes du réglage usine. En cas d'effacement des réglages personnels, l'utilisateur assume l'entière responsabilité. Le fabricant décline ici toute responsabilité.

1 Table des matières

| | | |
|----------|--|-----------|
| 1 | Table des matières..... | 3 |
| 2 | Pour votre sécurité..... | 4 |
| 2.1 | Remarques à propos de l'utilisation de cette documentation | 4 |
| 2.2 | Explication des symboles | 5 |
| 2.3 | Consignes de sécurité | 6 |
| 2.4 | Transport et mise en place | 9 |
| 3 | Utilisation conforme aux spécifications..... | 11 |
| 3.1 | Domaine d'application..... | 11 |
| 3.2 | Utilisation et exploitation exclusivement avec les postes suivants | 11 |
| 3.3 | Documents en vigueur | 12 |
| 3.3.1 | Garantie..... | 12 |
| 3.3.2 | Documentation service (pièces de rechange)..... | 12 |
| 3.3.3 | Fait partie de la documentation complète | 12 |
| 4 | Description du matériel – Aperçu rapide..... | 13 |
| 4.1 | Vue avant/vue côté gauche | 13 |
| 5 | Structure et fonctionnement | 14 |
| 5.1 | Aperçu du système..... | 14 |
| 5.2 | Fixation de générateur | 15 |
| 5.3 | Transport et mise en place | 16 |
| 6 | Maintenance, entretien et élimination | 17 |
| 6.1 | Travaux de réparation, intervalles..... | 17 |
| 6.1.1 | Travaux de maintenance quotidienne | 17 |
| 6.1.2 | Travaux de maintenance mensuelle | 17 |
| 6.2 | Élimination du poste | 17 |
| 7 | Caractéristiques techniques | 18 |
| 7.1 | Trolley 53 | 18 |
| 8 | Accessoires..... | 19 |
| 8.1 | Accessoires généraux..... | 19 |
| 9 | Annexe..... | 20 |
| 9.1 | Recherche de revendeurs | 20 |

2 Pour votre sécurité

2.1 Remarques à propos de l'utilisation de cette documentation

DANGER

Procédés de travail ou de fonctionnement devant être scrupuleusement respectés afin d'éviter des blessures graves et immédiates, voire la mort.

- Dans son intitulé, la consigne de sécurité comporte la mention « DANGER », ainsi qu'un signe d'avertissement général.
- En outre, le risque est signalé par la présence en marge d'un pictogramme.

AVERTISSEMENT

Procédés de travail ou de fonctionnement devant être scrupuleusement respectés afin d'éviter d'éventuelles blessures graves, voire mortelles.

- Dans son intitulé, la consigne de sécurité comporte la mention « AVERTISSEMENT », ainsi qu'un signe d'avertissement général.
- En outre, le risque est signalé par la présence en marge d'un pictogramme.

ATTENTION

Procédés de travail ou de fonctionnement devant impérativement être respectés afin d'éviter d'éventuelles blessures légères.

- Dans son intitulé, la consigne de sécurité comporte la mention « ATTENTION », ainsi qu'un signe d'avertissement général.
- Le risque est signalé par la présence en marge d'un pictogramme.



Particularités techniques à observer par l'utilisateur afin d'éviter des dommages matériels ou des dommages de l'appareil.

Les instructions d'utilisation et les procédures décrivant la marche à suivre dans certaines situations se caractérisent par une puce en début de ligne, par exemple :

- Enficher la fiche de la ligne de courant de soudage dans la pièce correspondante et la verrouiller.

2.2 Explication des symboles

| Picto-gramme | Description | Picto-gramme | Description |
|--------------|--|--------------|---|
| | Observer les particularités techniques | | appuyer et relâcher (effleurer / appuyer) |
| | Mettre le poste hors tension | | relâcher |
| | Mettre le poste sous tension | | appuyer et maintenir enfoncé |
| | incorrect / invalide | | commuter |
| | correct / valide | | tourner |
| | Entrée | | Valeur numérique / réglable |
| | Naviguer | | Signal lumineux vert permanent |
| | Sortie | | Signal lumineux vert clignotant |
| | Représentation temporelle (exemple : attendre / appuyer pendant 4 s) | | Signal lumineux rouge permanent |
| | Interruption de l'affichage des menus (réglages additionnels possibles) | | Signal lumineux rouge clignotant |
| | Outil non nécessaire / à ne pas utiliser | | Signal lumineux bleu permanent |
| | Outil nécessaire / à utiliser | | Signal lumineux bleu clignotant |

2.3 Consignes de sécurité

AVERTISSEMENT



Risque d'accident en cas de non-respect des consignes de sécurité !

Le non-respect des consignes de sécurité peut entraîner un danger de mort !

- Lire attentivement les consignes de sécurité figurant dans ces instructions !
- Respecter les mesures préventives contre les accidents et les dispositions nationales spécifiques !
- Informer les personnes dans la zone de travail qu'elles doivent respecter ces instructions !



Risque de blessures dû à la tension électrique !

Le contact avec des tensions électriques peut entraîner des électrocutions et brûlures mortelles. Le contact avec des tensions électriques faibles peut aussi effrayer l'utilisateur et causer ainsi un accident.

- Ne pas toucher directement des pièces conductrices telles que les prises courant de soudage, les baguettes d'électrodes, les électrodes de tungstène ou les fils à souder !
- Toujours déposer la torche de soudage et/ou le porte-électrodes sur un support isolé !
- Porter un équipement de protection individuelle complet (en fonction de l'application) !
- Seul le personnel spécialisé qualifié est habilité à ouvrir le générateur !
- Il est interdit d'employer le générateur pour dégeler les tubes !



Danger lors de l'interconnexion de plusieurs sources de courant !

Si plusieurs sources de courant doivent être montées en parallèle ou en série, l'interconnexion ne doit être réalisée que par un technicien qualifié selon la norme CEI 60974-9 « Mise en place et mise en service » et les mesures préventives contre les accidents BGV D1 (anciennement VBG 15) ou les dispositions nationales spécifiques !

Les installations ne doivent être autorisées pour les travaux de soudage à l'arc qu'après avoir effectué un contrôle afin de garantir que la tension à vide admissible n'est pas dépassée.

- Le raccordement du générateur doit être réalisé uniquement par un technicien qualifié !
- En cas de mise hors service de sources de courant individuelles, toutes les lignes d'alimentation et de courant de soudage doivent être débranchées sans faute du système de soudage complet. (Danger par tensions inverses !)
- Ne pas interconnecter des générateurs de soudage à inversion de polarité (série PWS) ou des générateurs pour le soudage au courant alternatif (AC) car une simple mauvaise manipulation suffirait à additionner les tensions de soudage de manière non admissible.



Risque de blessure dû au rayonnement ou à la chaleur !

Le rayonnement de l'arc entraîne des dommages pour la peau et les yeux !

Le contact avec des pièces chaudes et des étincelles entraîne des brûlures.

- Utiliser une protection de soudage et/ou un casque de soudage d'un niveau de protection suffisant (variable selon les applications) !
- Vêtements de protection secs (par ex. protection de soudage, gants, etc.) conformément aux réglementations en vigueur dans le pays des opérations !
- Protéger les personnes non impliquées du rayonnement ou du risque d'éblouissement en installant un rideau de protection ou un écran de protection approprié !

⚠ AVERTISSEMENT**Risque de blessures dû au port de vêtements inappropriés !**

Le rayonnement, la chaleur et la tension électrique constituent des sources de danger inévitables pendant le soudage à l'arc. L'utilisateur doit être équipé d'un équipement de protection individuelle (EPI). L'équipement de protection a pour fonction de protéger des risques suivants :

- Masque respiratoire, contre les substances et mélanges nocifs (gaz de fumées et vapeurs), ou prise de mesures appropriées (aspiration, etc.).
- Masque de soudage avec dispositif de protection contre les rayonnements ionisants (rayonnement IR et UV) et la chaleur.
- Vêtements de soudage secs (chaussures, gants et protection du corps) contre les environnements chauds, avec des effets similaires à une température de l'air de 100 °C ou plus, ou contre l'électrocution, ou pour les travaux sur des pièces sous tension.
- Protection acoustique contre les bruits nuisibles.

**Danger d'explosion !**

Certaines substances pourtant apparemment inoffensives contenues dans des récipients fermés peuvent entraîner une surpression par échauffement.

- Retirez les récipients contenant des liquides inflammables ou explosifs du lieu de travail !
- Ne chauffez pas les liquides, poussières ou gaz explosifs en les soudant ou les coupant !

**Risque d'incendie !**

Des flammes peuvent se former en raison des températures élevées, des projections d'étincelles, des pièces incandescentes et des scories brûlantes liées au processus de soudage.

- Surveiller les foyers d'incendie dans la zone de travail !
- Ne pas emporter d'objets aisément inflammables tels que des allumettes ou des briquets.
- Maintenir des appareils d'extinction appropriés dans la zone de travail !
- Éliminer soigneusement les résidus de substances combustibles de la pièce avant le début du soudage.
- Continuer le traitement de la pièce soudée seulement lorsque celle-ci est refroidie. Ne pas mettre au contact de matériaux inflammables !

⚠ ATTENTION



Fumées et gaz !

Les fumées et les gaz peuvent provoquer une asphyxie et des intoxications ! De plus, les vapeurs de solvants (hydrocarbures chlorés) peuvent se transformer en phosgène toxique sous l'effet des rayons ultraviolets de l'arc !

- Garantir un apport d'air frais suffisant !
- Tenir les vapeurs de solvant à l'écart de la zone de rayonnement de l'arc !
- Le cas échéant, porter une protection respiratoire appropriée !
- Afin d'éviter la formation de phosgène, les résidus de solvants chlorés sur les pièces doivent être préalablement neutralisés en prenant les mesures qui s'imposent.



Pollution sonore !

Les bruits dépassant 70 dBA peuvent avoir des conséquences irréversibles sur l'ouïe !

- Portez des protège-oreilles adaptés !
- Les personnes se trouvant sur le lieu de travail doivent porter des protège-oreilles adaptés !



Conformément à la norme IEC 60974-10, les générateurs de soudage sont répartis en deux classes de compatibilité électromagnétique (vous trouverez la classe CEM dans les caractéristiques techniques) > voir le chapitre 7 :



Classe A Générateurs non prévus pour l'utilisation dans les zones d'habitation, pour lesquels l'énergie électrique est tirée du réseau d'alimentation électrique public à basse tension. La compatibilité électromagnétique des générateurs de classe A peut être difficile à assurer dans ces zones, en raison d'interférences causées par les conduites ou le rayonnement.



Classe B Les générateurs remplissent les exigences de CEM dans les zones industrielles et d'habitation, notamment les zones d'habitation connectées au réseau d'alimentation électrique public à basse tension.

Mise en place et exploitation

L'exploitation d'installations de soudage à l'arc peut dans certains cas entraîner des perturbations électromagnétiques, bien que chaque générateur de soudage se conforme aux limites d'émissions prescrites par la norme. L'utilisateur est responsable des perturbations entraînées par le soudage.

Pour l'évaluation d'éventuels problèmes électromagnétiques dans l'environnement, l'utilisateur doit prendre en compte les éléments suivants : (voir aussi EN 60974-10 annexe A)

- conduites de secteur, de commande, de signaux et de télécommunications
- postes de radio et de télévision
- ordinateurs et autres dispositifs de commande
- dispositifs de sécurité
- la santé de personnes voisines, en particulier les porteurs de stimulateurs cardiaques ou d'appareils auditifs
- dispositifs de calibrage et de mesure
- la résistance aux perturbations d'autres dispositifs présents dans l'environnement
- l'heure de la journée à laquelle les travaux de soudage doivent être exécutés

Recommandations pour la réduction des émissions de perturbations

- branchement secteur, par ex. filtre secteur supplémentaire ou blindage avec un tube métallique
- maintenance du générateur de soudage à l'arc
- utilisation de câbles aussi courts que possible pour le soudage, les câbles doivent être posés sur le sol.
- liaison equipotentielle
- mise à la terre de la pièce. Dans les cas où une mise à la terre directe de la pièce est impossible, la connexion doit être faite à l'aide de condensateurs adaptés.
- blindage des autres dispositifs présents dans l'environnement ou de l'ensemble du dispositif de soudage

⚠ ATTENTION**Champs électromagnétiques !**

La source de courant peut générer des champs électriques ou électromagnétiques, qui sont susceptibles de nuire au fonctionnement correct des équipements électroniques, tels que les équipements informatiques, les appareils à commande numérique, les circuits de télécommunications, les câbles réseau, les câbles de signalisation, les stimulateurs cardiaques et les défibrillateurs.

- Respecter les consignes de maintenance > voir le chapitre 6.1 !
- Dérouler complètement les câbles de soudage !
- Isoler les appareils et équipements sensibles aux radiations en conséquence !
- Le fonctionnement correct des stimulateurs cardiaques peut être perturbé (si nécessaire, demander conseil à un médecin).

**Obligations de l'exploitant !**

Il convient d'observer les directives et lois nationales en vigueur lors de l'utilisation du générateur !

- Transposition nationale de la directive-cadre (89/391/CEE) concernant la mise en œuvre de mesures visant à promouvoir l'amélioration de la sécurité et de la santé des travailleurs au travail et des directives individuelles liées.
- En particulier, la directive (89/391/CEE) relative aux prescriptions minimales de sécurité et à la protection sanitaire lors de l'utilisation par les employés de moyens de production au cours de leur travail.
- Dispositions de sécurité de travail et de prévention des accidents du pays respectif.
- Mise en place et mise en service du générateur selon la norme CEI 60974-9.
- Former régulièrement l'utilisateur au travail en sécurité.
- Contrôle régulier du générateur selon la norme CEI 60974-4.



En cas d'utilisation de composants tiers, aucun recours en garantie ne sera possible auprès du fabricant !

- **Vous ne devez utiliser que les composants système et options (sources de courant, torches de soudage, porte-électrodes, commande à distance, pièces de rechange et pièces d'usure, etc.) de notre gamme de livraison !**
- **Le branchement et le verrouillage des accessoires dans la douille de raccordement appropriée n'est possible que si le poste de soudage est mis hors tension.**

Exigences pour le branchement au réseau d'électricité public

Certains appareils à haute puissance peuvent affecter la qualité du secteur en raison du courant qu'ils tirent. Certains types de postes peuvent donc être soumis à des restrictions de branchement ou à des exigences en matière d'impédance de ligne maximum ou de capacité d'alimentation minimum requise de l'interface avec le réseau public (point de couplage commun PCC) ; référez-vous pour cela aux caractéristiques techniques des appareils. Dans ce cas, il est de la responsabilité de l'exploitant ou utilisateur de l'appareil, le cas échéant après consultation de l'exploitant du réseau électrique, de s'assurer que l'appareil peut être branché.

2.4 Transport et mise en place

⚠ AVERTISSEMENT

Risque de blessure en cas de mauvaise manipulation des bouteilles de gaz de protection !

Une mauvaise manipulation ou une fixation insuffisante des bouteilles de gaz de protection peuvent entraîner des blessures graves !

- Suivre les indications du fabricant de gaz et respecter la réglementation sur le gaz sous pression !
- Aucune fixation ne doit être réalisée au niveau de la vanne de la bouteille de gaz de protection !
- Éviter tout échauffement de la bouteille de gaz de protection !

ATTENTION



Risque d'accident dû aux câbles d'alimentation !

En cas de transport, des câbles d'alimentation non débranchés (conduites d'amenée de secteur, lignes pilotes, etc.) peuvent être source de dangers. Par exemple, des générateurs branchés peuvent basculer et blesser des personnes !

- Débrancher les câbles d'alimentation avant le transport !



Risque de renversement !

Lors du transport et de l'installation, le poste peut se renverser et blesser des personnes ou être endommagé. L'angle de sécurité évitant le renversement est de 10° (conformément à la directive IEC 60974-1).

- Installer ou transporter le poste sur une surface plane et solide !
- Fixer correctement les pièces !



Risque de blessure en cas de câbles disposés incorrectement !

Les câbles disposés incorrectement (câbles secteur, câbles de commande, câbles de soudage ou faisceaux intermédiaires) peuvent créer des risques de trébuchement.

- Disposer les câbles d'alimentation à plat sur le sol (éviter de former des boucles).
- Éviter de les disposer sur des voies de passage ou de transport.



Danger de blessures au contact du liquide de refroidissement réchauffé et de ses raccords !

Le liquide de refroidissement employé et ses points de raccordement ou de liaison peuvent fortement s'échauffer pendant le fonctionnement (modèle refroidi à l'eau). En cas d'ouverture du circuit du liquide de refroidissement, le liquide de refroidissement qui s'écoule peut provoquer des échaudures.

- Exclusivement ouvrir le circuit du liquide de refroidissement après avoir coupé la source de courant ou le refroidisseur !
- Porter l'équipement de protection réglementaire (gants de protection) !
- Obturer les raccords ouverts des tuyaux ouverts au moyen de capuchons appropriés.



Les postes ont été conçus pour fonctionner à la verticale !

Tout fonctionnement dans une position non conforme peut entraîner un endommagement du poste.

- **Le maintenir impérativement à la verticale lors du transport et du fonctionnement !**



Un raccordement non conforme peut endommager les accessoires et la source de courant !

- **Le branchement et le verrouillage des accessoires dans la douille de raccordement appropriée n'est possible que si le poste de soudage est mis hors tension.**
- **Les descriptions détaillées figurent dans la notice d'utilisation des accessoires concernés !**
- **Une fois la source de courant activée, les accessoires sont automatiquement reconnus.**



Les capuchons de protection contre la poussière ont pour vocation de protéger les raccords et le poste dans son ensemble contre l'encrassement et l'endommagement.

- **Si aucun composant accessoire n'est branché sur le raccord, mettez en place le capuchon de protection contre la poussière.**
- **En cas de défaut ou de perte, le capuchon de protection contre la poussière devra être remplacé !**

3 Utilisation conforme aux spécifications

⚠ AVERTISSEMENT



Toute utilisation non conforme peut représenter un danger !

Le générateur a été fabriqué conformément à l'état de la technique et aux règles et/ou normes pour l'utilisation dans l'industrie et l'activité professionnelle. Il est uniquement destiné aux modes opératoires de soudage indiqués sur la plaque signalétique. Toute utilisation non conforme du générateur peut représenter un danger pour les personnes, les animaux et les biens. Aucune responsabilité ne sera assumée pour les dommages qui pourraient en résulter !

- Le générateur ne doit être utilisé que conformément aux dispositions et par un personnel formé ou qualifié !
- Le générateur ne doit en aucun cas subir de modifications ou de transformations non conformes !

3.1 Domaine d'application

Pour le transport de générateurs de soudage à l'arc et de composants dépendants du procédé, comme par ex. module de refroidissement de la torche ou bouteille de gaz de protection.

3.2 Utilisation et exploitation exclusivement avec les postes suivants

Les composants suivants du système peuvent être combinés entre eux :

Taurus TKM / Phoenix TKM

| | |
|--|---|
| Source de courant | Taurus 355 TKM (TG.04) Phoenix 355 TKM (TG.04) |
| Refroidisseur | cool 50 U40 (K.02) |
| Boîte à outils | ON Case |
| Kit de montage pour la fixation sur le chariot de transport (absolument obligatoire !) | ON TG.03/04 MS TR.20/21 |

Picomig 185, 225 TKG

| | |
|--|--------------------------|
| Source de courant | Picomig 185, 225 (TG.03) |
| Boîte à outils | ON Case |
| Kit de montage pour la fixation sur le chariot de transport (absolument obligatoire !) | ON TG.03/04 MS TR.20/21 |

Picomig 305, 355 TKM

| | |
|--|------------------------------|
| Source de courant | Picomig 305, 355 TKM (TG.03) |
| Refroidisseur | cool 50 U40 (K.02) |
| Boîte à outils | ON Case |
| Kit de montage pour la fixation sur le chariot de transport (absolument obligatoire !) | ON TG.03/04 MS TR.20/21 |

Pico 350 / Degauss 600

| | |
|--|---|
| Source de courant | Pico 350 (TG.01) Degauss 600 (TG.01) |
| Kit de montage pour la fixation sur le chariot de transport (absolument obligatoire !) | ON TG.01 MS TR.20/21 |

Tetrix XQ 230, 300

| | |
|--|---------------------------------|
| Source de courant | Tetrix XQ 230, 300 (TG.11) |
| Refroidisseur | cool XQ 40, cool XQ 41-1 (K.06) |
| Kit de montage pour la fixation sur le chariot de transport (absolument obligatoire !) | ON TG.11 MS TR.20/21 |

Tetrix 300

| | |
|--|----------------------|
| Source de courant | Tetrix 300 (TG.02) |
| Refroidisseur | cool 41 U31 (K.01) |
| Kit de montage pour la fixation sur le chariot de transport (absolument obligatoire !) | ON TG.02 MS TR.20/21 |

3.3 Documents en vigueur

3.3.1 Garantie

Informations sur la garantie, la maintenance et le contrôle, voir site web www.ewm-group.com.

3.3.2 Documentation service (pièces de rechange)

⚠ AVERTISSEMENT



Ne pas procéder à des réparations ou modifications non conformes !
Pour éviter toute blessure ou détérioration du générateur, les réparations et modifications du générateur sont strictement réservées aux personnes qualifiées (techniciens S.A.V. autorisés) !

En cas d'intervention non autorisée, la garantie expire !

- En cas de réparation, mandater une personne qualifiée (technicien S.A.V. autorisé) !

Les pièces de rechange peuvent être achetées auprès des concessionnaires compétents.

3.3.3 Fait partie de la documentation complète

Le présent document fait partie intégrante de la documentation complète et est uniquement valable en liaison avec les documents de toutes les pièces ! Lire et respecter les notices d'utilisation de tous les composants du système, en particulier les consignes de sécurité !

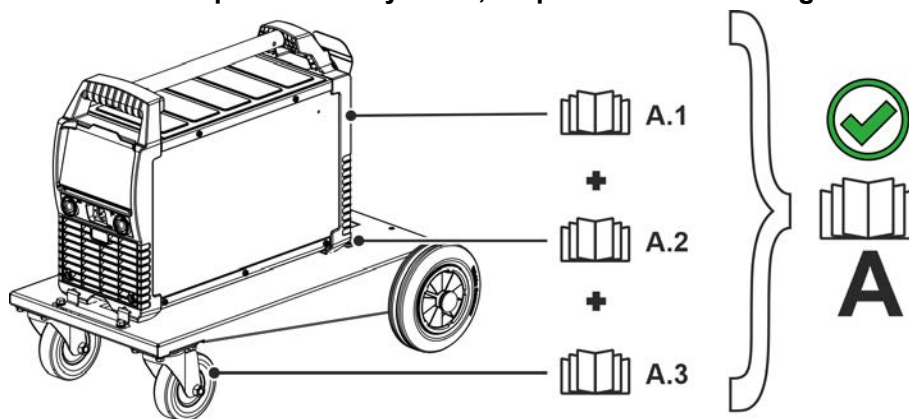


Illustration 3-1

| Pos. | Documentation |
|------|--------------------------|
| A.1 | Source de courant |
| A.2 | Option |
| A.3 | Chariot de transport |
| A | Documentation d'ensemble |

4 Description du matériel – Aperçu rapide

4.1 Vue avant/vue côté gauche

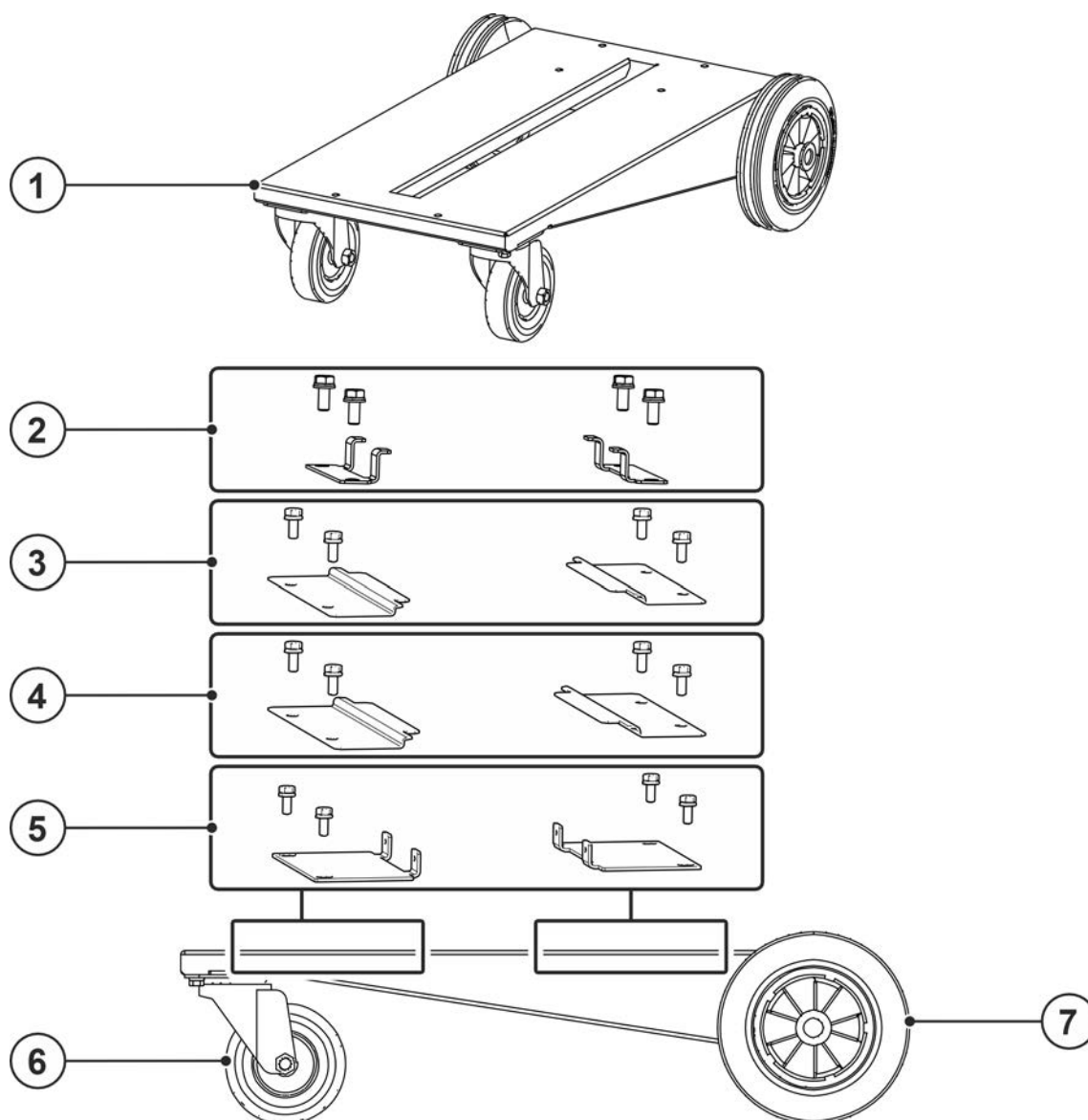


Illustration 4-1

| Pos. | Symbole | Description |
|------|---------|---|
| 1 | | Support du générateur Fixation du générateur de soudage |
| 2 | | ON TG.01 MS TR.20/21 > voir le chapitre 8 Kit de montage pour la fixation sur le chariot de transport |
| 3 | | ON TG.02 MS TR.20/21 > voir le chapitre 8 Kit de montage pour la fixation sur le chariot de transport |
| 4 | | ON TG.03/04 MS TR.20/21 > voir le chapitre 8 Kit de montage pour la fixation sur le chariot de transport |
| 5 | | ON TG.11 MS TR.20/21 > voir le chapitre 8 Kit de montage pour la fixation sur le chariot de transport |
| 6 | | Galets de roulement, roues orientables |
| 7 | | Galets de roulement, roues fixes |

5 Structure et fonctionnement

5.1 Aperçu du système

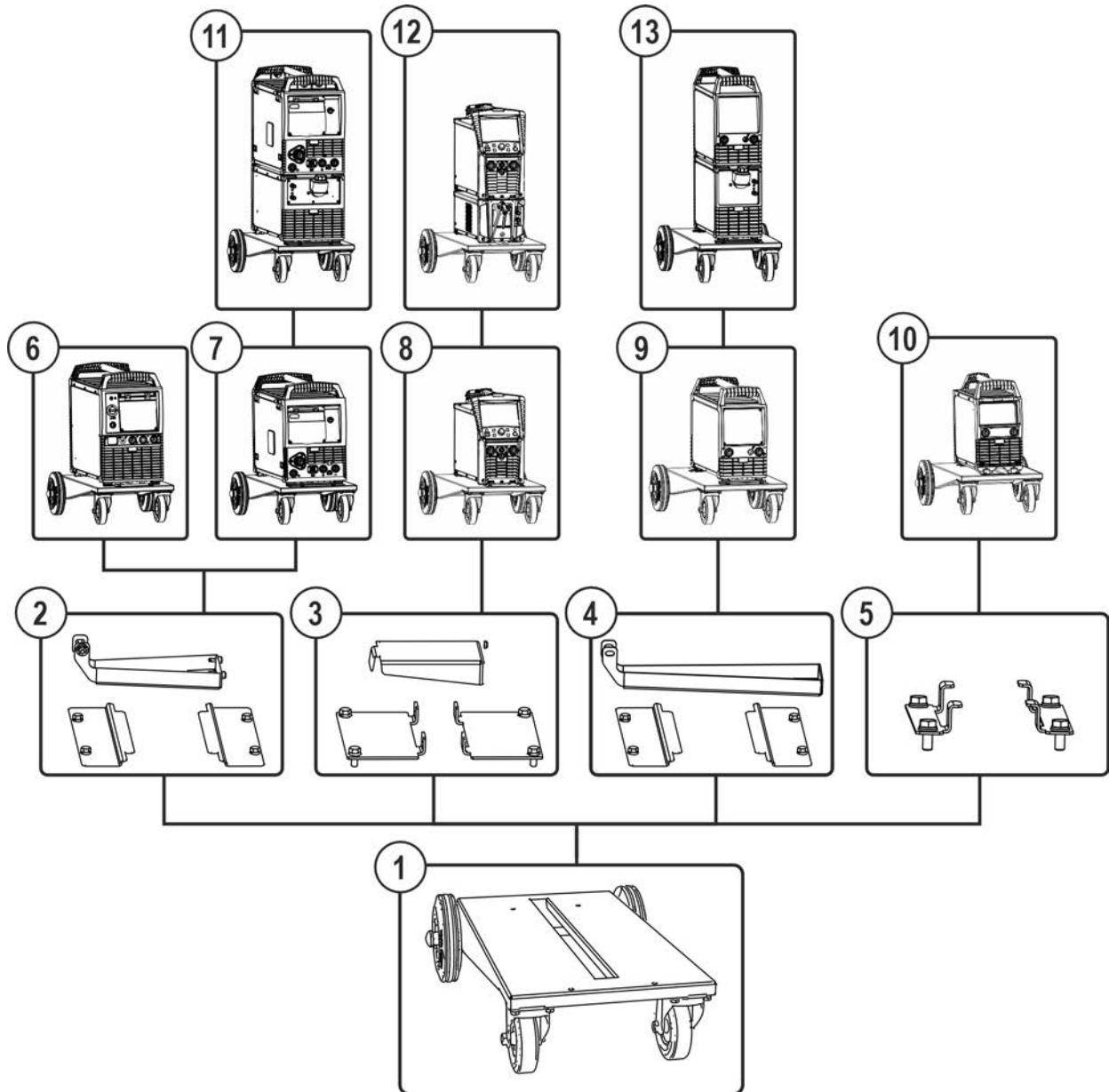


Illustration 5-1

| Pos. | Picto-gramme | Description |
|------|--------------|---|
| 1 | | Chariot de transport |
| 2 | | ON TG.03/04 MS TR.20/21 > voir le chapitre 8 Kit de montage pour la fixation sur le chariot de transport |
| 3 | | ON TG.11 MS TR.20/21 > voir le chapitre 8 Kit de montage pour la fixation sur le chariot de transport |
| 4 | | ON TG.02 MS TR.20/21 > voir le chapitre 8 Kit de montage pour la fixation sur le chariot de transport |
| 5 | | ON TG.01 MS TR.20/21 > voir le chapitre 8 Kit de montage pour la fixation sur le chariot de transport |
| 6 | | Chariot de transport + TG.04 |
| 7 | | Chariot de transport + TG.03 |
| 8 | | Chariot de transport + TG.11 |
| 9 | | Chariot de transport + TG.02 |
| 10 | | Chariot de transport + TG.01 |
| 11 | | Chariot de transport + TG.03 + K.02 |
| 12 | | Chariot de transport + TG.11 + K.06 |
| 13 | | Chariot de transport + TG.02 + K.01 |

5.2 Fixation de générateur

⚠ ATTENTION



Fixation non conforme des générateurs !

En cas de fixation incorrecte sur les systèmes de transport, les générateurs, les combinaisons de générateurs et les accessoires peuvent basculer et blesser des personnes !

- Employer uniquement les systèmes pour le transport des générateurs mentionnés dans le > voir le chapitre 3.2 !
- Fixer toujours les générateurs au centre ou au niveau des points de fixation prédéfinis sur le support de générateur !
- En vue de la fixation des générateurs, employer impérativement et exclusivement les accessoires originaux fournis ou ceux prévus par le fabricant > voir le chapitre 8 !
- Contrôler les points de fixation avant chaque transport et à intervalles réguliers !

Ce système de transport est conçu pour la fixation de systèmes de générateur modulaires. Le montage d'options supplémentaires permet de monter jusqu'à deux composants système (par ex. : source de courant et refroidisseur ou un module à construction identique > voir le chapitre 5.1) sur le chariot de transport (voir notice de transformation correspondante).

5.3 Transport et mise en place

⚠ AVERTISSEMENT



Risque d'accident suite à un transport non conforme d'appareils non adaptés au levage !

Le levage et la suspension de l'appareil ne sont pas admissibles ! L'appareil risque de chuter et de blesser des personnes ! Les poignées, sangles et supports sont uniquement destinés au transport manuel !

- L'appareil n'est pas conçu pour le levage ou la suspension !

⚠ ATTENTION



Risque d'accident dû aux câbles d'alimentation !

En cas de transport, des câbles d'alimentation non débranchés (conduites d'amenée de secteur, lignes pilotes, etc.) peuvent être source de dangers. Par exemple, des générateurs branchés peuvent basculer et blesser des personnes !

- Débrancher les câbles d'alimentation avant le transport !

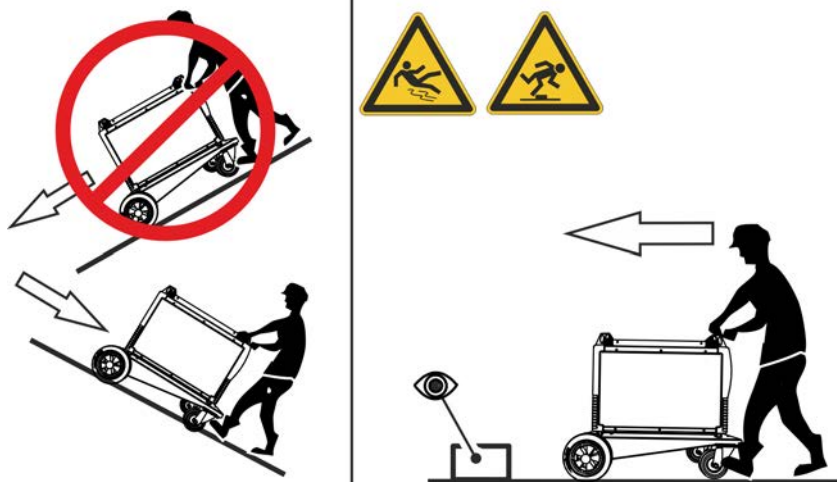


Illustration 5-2

6 Maintenance, entretien et élimination

Les travaux de réparation et d'entretien ne doivent être exécutés que par un personnel qualifié et autorisé ; en cas contraire, le droit de garantie expire. Pour tous les problèmes de maintenance, contactez systématiquement votre revendeur, le fournisseur de l'appareil. Les retours sous garantie ne peuvent aboutir que par l'intermédiaire de votre revendeur. En cas de remplacement de pièces, n'utilisez que des pièces détachées d'origine. Lors de la commande de pièces détachées, indiquez toujours le type d'appareil, le numéro de série et d'article de l'appareil, la désignation et la référence de la pièce détachée. Ce générateur ne nécessite pratiquement aucune maintenance et ne nécessite qu'un minimum d'entretien s'il est utilisé dans les conditions ambiantes indiquées et dans des conditions de service normales. Un générateur encrassé a une durée de vie et un facteur de marche réduits. Les intervalles de nettoyage dépendent principalement des conditions environnantes et des impuretés ainsi occasionnées sur le générateur (au moins toutefois une fois par semestre).

6.1 Travaux de réparation, intervalles

6.1.1 Travaux de maintenance quotidienne

- Éléments de fixation des bouteilles de gaz
- Divers, état général
- Maintenir les pièces mobiles propres.
- Galets de roulement et leurs éléments de fixation
- Éléments de transport (bandoulière, anneaux de manutention, poignée)

6.1.2 Travaux de maintenance mensuelle

- Resserrer les vis.
- Contrôler le bon état du roulement.
- Procéder à une maintenance régulière et rechercher les erreurs.
- Nettoyer les surfaces et le verre avec un chiffon humide (ne pas utiliser de produits de nettoyage agressifs) !

6.2 Élimination du poste



Élimination conforme des déchets !

Le générateur contient des matières premières précieuses qui doivent être recyclées.

- **Ne pas éliminer avec les ordures ménagères !**
- **Se conformer aux prescriptions légales en matière d'élimination des déchets !**

7 Caractéristiques techniques

7.1 Trolley 53

Indications de prestations et garantie assurées uniquement en cas d'utilisation des pièces de remplacement et d'usure originales !

| | |
|------------------------|--|
| Dimensions (l x b x h) | 757 x 527 x 200 mm 29.8 x 21.1 x 7.8 pouces |
| Poids | 12,5 kg 27.0 lb |

8 Accessoires

Vous trouverez des accessoires de performance comme des torches de soudage, des câbles de masse, des porte-électrodes ou encore des faisceaux intermédiaires chez votre représentant compétent.

8.1 Accessoires généraux

| Type | Désignation | Référence |
|-------------------------|---|------------------|
| ON TG.11 MS TR.20/21 | Kit de montage pour la fixation sur le chariot de transport | 092-004391-00000 |
| ON TG.03/04 MS TR.20/21 | Kit de montage pour la fixation sur le chariot de transport | 092-004392-00000 |
| ON TG.01 MS TR.20/21 | Kit de montage pour la fixation sur le chariot de transport | 092-004395-00000 |
| ON TG.02 MS TR.20/21 | Kit de montage pour la fixation sur le chariot de transport | 092-004418-00000 |

9 Annexe

9.1 Recherche de revendeurs

Sales & service partners
www.ewm-group.com/en/specialist-dealers



"More than 400 EWM sales partners worldwide"