

Sistemi di trasporto

Trolley 53

099-008638-EW503

Osservare l'ulteriore documentazione del sistema.

09.01.2024

**Register now
and benefit!
Jetzt Registrieren
und Profitieren!**

www.ewm-group.com



Indicazioni generali

AVVERTENZA



Leggere il manuale d'uso!

Il manuale d'uso fornisce istruzioni per un impiego sicuro del prodotto.

- Leggere e rispettare il manuale d'uso di tutti i componenti di sistema, in particolare le avvertenze e le indicazioni di sicurezza!
- Rispettare le disposizioni in materia di prevenzione infortuni e le norme vigenti nel paese di installazione!
- Conservare il manuale d'uso sul luogo di utilizzo dell'impianto.
- I cartellini di avvertenza e sicurezza applicati all'impianto forniscono informazioni sui possibili pericoli. Devono quindi essere sempre riconoscibili e ben leggibili.
- L'impianto è costruito conformemente allo stato della tecnica ed in base ai regolamenti e alle norme vigenti; l'utilizzo, la manutenzione e i lavori di riparazione devono essere eseguiti esclusivamente da personale specializzato.
- Le modifiche tecniche, dovute all'evoluzione tecnologica dell'impianto, possono portare a comportamenti di saldatura diversi.

In caso di domande riguardanti l'installazione, la messa in funzione, il funzionamento, particolarità nell'ambiente di utilizzo o finalità di utilizzo, rivolgersi al proprio partner di distribuzione o al nostro servizio clienti al numero +49 2680 181-0.

È possibile trovare un elenco dei nostri partner di distribuzione autorizzati al sito www.ewm-group.com/en/specialist-dealers.

La responsabilità in relazione al funzionamento di questo impianto è limitata espressamente alla funzione dell'impianto. Qualsiasi responsabilità ulteriore, di qualsiasi tipo, è espressamente esclusa. Questa esclusione di responsabilità viene riconosciuta alla messa in funzione dell'impianto da parte dell'utente. Sia il rispetto di queste istruzioni, sia le condizioni e i metodi di installazione, funzionamento, utilizzo e manutenzione dell'apparecchio non possono essere controllati dal produttore.

Un'esecuzione inappropriata dell'installazione può portare a danni materiali e di conseguenza a danni a persone. Non assumiamo pertanto alcuna responsabilità per perdite, danni o costi che derivano o sono in qualche modo legati a un'installazione scorretta, a un funzionamento errato, nonché a un utilizzo e a una manutenzione inappropriati.

© EWM GmbH

Dr. Günter-Henle-Straße 8

56271 Mündersbach Germany

Tel.: +49 2680 181-0, Fax: -244

E-mail: info@ewm-group.com

www.ewm-group.com

I diritti d'autore del presente documento rimangono presso il produttore.

La riproduzione, anche parziale, è consentita solo previa autorizzazione scritta.

Il contenuto del presente documento è frutto di scrupolose ricerche ed è stato accuratamente controllato ed elaborato; si pubblica comunque con riserva di modifiche e salvo errori di battitura ed errori vari.

Sicurezza dei dati

L'utente è responsabile della protezione dei dati da qualsiasi modifica rispetto all'impostazione di base. La responsabilità riguardo a impostazioni personali cancellate è dell'utente. Il produttore non risponde di ciò.

1 **Indice**

1	Indice	3
2	Per la vostra sicurezza	4
2.1	Istruzioni per l'uso della presente documentazione.....	4
2.2	Spiegazione dei simboli.....	5
2.3	Norme di sicurezza.....	6
2.4	Trasporto e allestimento.....	9
3	Utilizzo conforme alle norme	11
3.1	Campo di applicazione.....	11
3.2	Utilizzo e funzionamento unicamente con i seguenti apparecchi.....	11
3.3	Documenti applicabili.....	12
3.3.1	Garanzia.....	12
3.3.2	Documenti di servizio (ricambi).....	12
3.3.3	Parte della documentazione complessiva.....	12
4	Descrizione dell'apparecchio - Prospetto sintetico	13
4.1	Vista anteriore / vista laterale da sinistra.....	13
5	Installazione e funzionamento	14
5.1	Presentazione generale.....	14
5.2	Fissaggio dell'impianto.....	15
5.3	Trasporto e allestimento.....	16
6	Manutenzione, cura e smaltimento	17
6.1	Lavori di manutenzione, intervalli.....	17
6.1.1	Lavori di manutenzione giornaliera.....	17
6.1.2	Lavori di manutenzione mensili.....	17
6.2	Smaltimento dell'apparecchio.....	17
7	Dati tecnici	18
7.1	Trolley 53.....	18
8	Accessori	19
8.1	Accessori generali.....	19
9	Appendice	20
9.1	Ricerca rivenditori.....	20

2 Per la vostra sicurezza

2.1 Istruzioni per l'uso della presente documentazione

PERICOLO

Condizioni di lavoro e di esercizio che devono essere osservate scrupolosamente per evitare di causare gravi lesioni imminenti alle persone o il rispettivo decesso.

- La norma di sicurezza contiene nella rispettiva intestazione la parola chiave "PERICOLO" con un segnale di pericolo generale.
- Il pericolo viene inoltre illustrato con un simbolo a bordo pagina.

AVVERTENZA

Condizioni di lavoro e di esercizio che devono essere osservate scrupolosamente per escludere possibili gravi lesioni imminenti alle persone o il rispettivo decesso.

- La norma di sicurezza contiene nella rispettiva intestazione la parola chiave "PERICOLO" con un segnale di pericolo generale.
- Il pericolo viene inoltre illustrato con un simbolo a bordo pagina.

ATTENZIONE

Condizioni di lavoro e di esercizio che devono essere osservate attentamente per evitare lievi lesioni alle persone.

- La norma di sicurezza contiene nella rispettiva intestazione la parola chiave "PRECAUZIONI" con un segnale di pericolo generale.
- Il pericolo viene illustrato con un simbolo a bordo pagina.



Particolarità tecniche che il cliente deve osservare per evitare danni alle cose o all'apparecchio.

Le procedure e gli elenchi che indicano, passo per passo, come procedere in determinate circostanze, sono evidenziati da un simbolo come, ad esempio:

- Inserire la presa del cavo della corrente di saldatura nella relativa femmina e bloccarla.

2.2 Spiegazione dei simboli

Simbolo	Descrizione	Simbolo	Descrizione
	Rispettare le particolarità tecniche		Azionare e rilasciare (pressione rapida / premere)
	Spegnere l'apparecchio		Rilasciare
	Accendere l'apparecchio		Premere e tenere premuto
	errato / non valido		Azionare l'interruttore
	corretto / valido		Ruotare
	Ingresso		Valore numerico/ impostabile
	Naviga		La spia luminosa si accende con luce verde
	Uscita		La spia luminosa lampeggia di colore verde
	Rappresentazione del tempo (esempio: attendere 4s/azionare)		La spia luminosa si accende con luce rossa
	Interruzione nella rappresentazione del menu (sono possibili altre impostazioni)		La spia luminosa lampeggia di colore rosso
	Strumento non necessario/non utilizzarlo		La spia luminosa si accende con luce blu
	Strumento necessario/utilizzarlo		La spia luminosa lampeggia di colore blu

2.3 Norme di sicurezza

AVVERTENZA



Pericolo di incidenti in caso di inosservanza delle norme di sicurezza!

Il mancato rispetto delle seguenti norme di sicurezza può causare pericoli mortali!

- Leggere attentamente le norme di sicurezza riportate nelle presenti istruzioni!
- Rispettare le disposizioni in materia di prevenzione infortuni e le norme vigenti nel paese di installazione!
- Raccomandare il rispetto delle norme al personale presente nell'area di lavoro!



Pericolo di lesioni per tensione elettrica!

Le tensioni elettriche possono provocare scosse elettriche e ustioni mortali in caso di contatto. Anche il contatto con basse tensioni può provocare una reazione di panico che può portare ad infortuni.

- Non toccare direttamente componenti sotto tensione, come presa di corrente di saldatura, elettrodi rivestiti, elettrodi di tungsteno o fili di saldatura!
- Deposare la torcia e/o il portaelettrodo sempre su una superficie isolata!
- Indossare sempre un'attrezzatura di protezione individuale completa (a seconda dell'applicazione)!
- L'impianto deve essere aperto soltanto da personale addestrato e specializzato!
- Non utilizzare l'apparecchio per sciogliere il ghiaccio presente sui tubi!



Pericolo in caso di collegamento di più generatori!

Qualora sia necessario collegare in parallelo o in serie più generatori, il lavoro dovrà essere eseguito esclusivamente da elettricisti specializzati secondo la norma IEC 60974-9 "Installazione e gestione" e le prescrizioni antinfortunistiche dell'associazione tedesca di categoria BGV D1 (prima VBG 15) e/o secondo le normative vigenti nel paese d'installazione!

Per quanto riguarda i lavori di saldatura ad arco, i dispositivi possono essere ammessi solo previo attento controllo, al fine di garantire che la tensione a vuoto consentita non venga superata.

- Far eseguire il collegamento degli impianti esclusivamente da personale specializzato!
- In caso di messa fuori servizio di singoli generatori occorre staccare correttamente tutti i cavi di alimentazione e i cavi della corrente di saldatura dal sistema di saldatura complessivo. (Pericolo dovuto a tensioni inverse!)
- Non collegare tra loro generatori di saldatura con inversione di polarità (serie PWS) oppure impianti per la saldatura a corrente alternata (AC), in quanto un semplice errore di comando potrebbe comportare una somma non ammissibile delle tensioni di saldatura.



Pericolo di lesioni per irraggiamento o calore!

L'irraggiamento dell'arco provoca danni a pelle e occhi.

Il contatto con i pezzi da lavorare caldi e con le scintille provoca ustioni.

- Utilizzare lo schermo a mano o l'elmetto di protezione per saldatore con un grado di protezione sufficiente (in funzione dell'applicazione)!
- Indossare indumenti protettivi asciutti (ad es. schermo a mano, guanti, ecc.) secondo le norme in materia del Paese corrispondente!
- Proteggere dall'irraggiamento e dal pericolo di abbagliamento coloro che non sono coinvolti mediante una tendina per saldatura o un'idonea parete di protezione!

⚠ AVVERTENZA**Pericolo di lesioni in caso di abbigliamento non idoneo!**

Raggi, calore e tensione elettrica sono fonti di pericolo che non possono essere evitate durante la saldatura ad arco. L'utente deve essere dotato di un'attrezzatura di protezione individuale completa (DPI). I dispositivi di protezione individuale devono far fronte ai seguenti rischi:

- Protezione delle vie respiratorie da sostanze e miscele potenzialmente nocive (fumi e vapori), oppure adottare misure di sicurezza idonee (sistema di aspirazione ecc.).
- Elmetto di protezione per saldatore con i necessari dispositivi di protezione da irraggiamenti ionizzanti (raggi IR e UV) e dal calore.
- Abbigliamento da saldatore asciutto (scarpe, guanti e protezione per il corpo) che protegga dall'ambiente caldo, con effetti paragonabili ad una temperatura dell'aria di 100 °C o più, nonché da possibili scosse elettriche e dal lavoro con elementi sotto tensione.
- Protezione per le orecchie contro rumori dannosi.

**Pericolo di esplosioni!**

Il riscaldamento di sostanze apparentemente innocue conservate in contenitori chiusi può provocare un aumento della pressione all'interno dei contenitori.

- Allontanare dalla zona di lavoro i contenitori di liquidi combustibili o esplosivi!
- Non riscaldare liquidi, polveri o gas esplosivi con la saldatura o il taglio!

**Pericolo di incendio!**

A causa delle temperature elevate che derivano dalla saldatura, di spruzzi di scintille, parti incandescenti o scorie calde, è possibile che si formino delle fiamme.

- Prestare attenzione ai focolai di incendio nell'area di lavoro!
- Non portare con sé oggetti facilmente infiammabili, come ad es. fiammiferi o accendini.
- Tenere a disposizione estintori idonei nell'area di lavoro!
- Rimuovere completamente i resti delle materie combustibili dal pezzo da lavorare prima dell'inizio della saldatura.
- Eseguire le lavorazioni successive solo quando i pezzi saldati si siano completamente raffreddati. Non mettere a contatto con materiale infiammabile!

⚠ ATTENZIONE



Fumo e gas!

Fumo e gas possono causare asfissia e avvelenamento! Inoltre, per effetto dei raggi ultravioletti dell'arco, i vapori di solventi (idrocarburi clorurati) possono trasformarsi in fosgene velenoso!

- Provvedere a una sufficiente ventilazione con aria fresca!
- Tenere i vapori di solventi lontani dalla zona di irraggiamento dell'arco!
- Eventualmente utilizzare una protezione adeguata delle vie respiratorie!
- Per evitare la formazione di fosgene, i residui di solventi clorurati su pezzi devono prima essere neutralizzati mediante misure adatti.



Inquinamento acustico!

Il rumore superiore a 70 dBA può causare danni permanenti all'udito!

- Indossare cuffie adatte!
- Le persone che si trovano nella zona di lavoro devono indossare cuffie adeguate!



Secondo la norma IEC 60974-10 i generatori di saldatura si suddividono in due classi di compatibilità elettromagnetica (la classe di compatibilità elettromagnetica è riportata nei dati tecnici) > vedere capitolo 7:



Classe A Non è previsto l'uso degli apparecchi di questa classe in aree di abitazione la cui energia elettrica provenga dalla rete elettrica pubblica di bassa tensione. Per quanto riguarda la garanzia della compatibilità elettromagnetica per gli apparecchi di classe A potrebbero presentarsi delle difficoltà in queste zone d'impiego, sia per via di disturbi legati al cablaggio, sia per via di disturbi radianti.



Classe B Gli apparecchi di questa classe rispondono ai requisiti della compatibilità elettromagnetica nelle aree industriali e abitative, comprese le zone di abitazione con collegamento alla rete elettrica pubblica di bassa tensione.

Installazione e funzionamento

Per quanto riguarda il funzionamento di impianti di saldatura ad arco, potrebbero verificarsi, in alcuni casi, dei disturbi elettromagnetici, nonostante ogni generatore di saldatura rispetti i valori limite di emissioni sanciti dalla norma. Per i disturbi che dipendono dalla saldatura si considera responsabile l'utilizzatore.

Per la **valutazione** dei possibili problemi elettromagnetici nell'ambiente di lavoro, l'utilizzatore deve considerare quanto segue: (vedere anche la normativa EN 60974-10 allegato A)

- Cavi di rete, di comando, di trasmissione di segnale e di telecomunicazione
- Apparecchi radio e televisori
- Computer e altri dispositivi di comando
- Dispositivi di sicurezza
- Lo stato di salute delle persone vicine all'attrezzatura, in particolare se il personale porta pacemaker o apparecchi acustici
- Dispositivi di calibrazione e misurazione
- La resistenza ai disturbi propria di altre attrezzature nelle vicinanze
- L'orario in cui devono venire eseguiti i lavori di saldatura

Suggerimenti per la riduzione dell'emissione dei disturbi

- Collegamento alla rete elettrica, ad es. filtri di rete aggiuntivi o schermatura tramite tubo metallico
- Manutenzione del sistema di saldatura ad arco
- I cavi di saldatura devono essere più corti possibile, disposti in fasci stretti e posati a pavimento
- Bilanciamento del potenziale
- Messa a terra del pezzo da lavorare. Nei casi in cui non sia possibile realizzare una messa a terra diretta del pezzo in lavorazione, il collegamento dovrebbe essere realizzato tramite condensatori idonei.
- Schermatura di altri dispositivi presenti nei dintorni o dell'intero dispositivo di saldatura

⚠ ATTENZIONE**Campi elettromagnetici!**

Tramite la fonte di corrente possono sorgere campi elettrici o elettromagnetici che possono influenzare il funzionamento di apparecchiature elettroniche come computer, macchine a controllo numerico (CNC), linee di telecomunicazione, linee di rete e di segnalazione, pacemaker e defibrillatore.

- Rispettare le disposizioni di manutenzione > vedere capitolo 6.1!
- Svolgere completamente i cavi di saldatura!
- Schermare in modo adeguato gli apparecchi o i dispositivi sensibili ai raggi!
- È possibile che venga compromessa la funzionalità dei pacemaker (in caso di necessità, chiedere il consiglio di un medico).

**Obblighi del gestore!**

Per il funzionamento dell'impianto devono essere rispettate le rispettive direttive e leggi nazionali!

- Trasposizione a livello nazionale della direttiva quadro (89/391/EWG) mediante l'applicazione di provvedimenti per il miglioramento della sicurezza e della tutela della salute dei lavoratori durante l'attività lavorativa e delle direttive specifiche connesse.
- In particolare la direttiva (89/655/EWG) in merito alle prescrizioni minime in materia di sicurezza e tutela della salute nell'utilizzo di strumenti di lavoro da parte dei lavoratori durante l'attività lavorativa.
- Le norme relative alla sicurezza sul lavoro e alla prevenzione degli infortuni del rispettivo Paese.
- Installazione e gestione dell'impianto conformemente a IEC 60974-9.
- Richiamare gli utenti, a intervalli regolari, ad operare in modo sicuro e coscienzioso.
- Controllo regolare dell'impianto secondo IEC 60974-4.



La garanzia del costruttore decade in caso di danni causati all'apparecchio da componenti esterni.

- **Utilizzare esclusivamente componenti ed accessori della nostra gamma di produzione (fonti di corrente, torce di saldatura, portalettrodi, dispositivi di regolazione remota, ricambi e componenti soggetti a usura, ecc.).**
- **Inserire e bloccare gli accessori nel relativo connettore soltanto quando la saldatrice è spenta.**

Requisiti per il collegamento alla rete di alimentazione pubblica

Gli apparecchi ad alte prestazioni possono influenzare la qualità della rete elettrica tramite la corrente che traggono dalla rete di alimentazione. Per alcune tipologie di apparecchi devono quindi essere considerate alcune limitazioni nel collegamento alla rete, oppure specifici requisiti per quanto riguarda l'impedenza massima possibile, oppure ancora la capacità di alimentazione minima necessaria per l'interfaccia con la rete pubblica (punto di accoppiamento comune PCC); anche in questi casi occorre fare riferimento ai dati tecnici dell'apparecchio. In questo caso è responsabilità del gestore dell'impianto o dell'utilizzatore dell'apparecchio assicurarsi, ev. previo consulto con il gestore della rete di alimentazione, che l'apparecchio possa essere collegato alla rete.

2.4 Trasporto e allestimento**⚠ AVVERTENZA**

**Pericolo di lesioni in caso di utilizzo scorretto delle bombole del gas di protezione!
Un utilizzo non corretto e un fissaggio insufficiente delle bombole del gas di protezione può provocare gravi lesioni!**

- Seguire le indicazioni del produttore del gas e i decreti relativi al gas pressurizzato!
- Sulla valvola della bombola del gas di protezione non deve essere effettuato alcun fissaggio!
- Evitare il riscaldamento della bombola del gas di protezione!

ATTENZIONE



Pericolo di incidenti dovuto alle linee di alimentazione!

Durante il trasporto i cavi di alimentazione (cavi di corrente, cavi di comando, ecc.) non scollegati possono causare pericoli, come ad es. il rovesciamento degli impianti collegati con conseguenti lesioni alle persone!

- Staccare i cavi di alimentazione prima del trasporto!



Pericolo di ribaltamento!

Durante lo spostamento e l'allestimento l'apparecchio può ribaltarsi, subendo un danno o causando lesioni alle persone. La sicurezza contro il ribaltamento viene garantita solo fino ad un angolo di 10° (secondo la norma IEC 60974-1).

- Installare o trasportare l'apparecchio su una superficie piana e stabile!
- Fissare i componenti aggiuntivi con mezzi adeguati!



Pericolo di incidenti per cavi posati in modo inappropriato!

I cavi posati in modo inappropriato (cavi di rete, di comando e di saldatura o pacchi cavi di collegamento) possono far inciampare il personale.

- Posare i cavi di alimentazione piani sul pavimento (evitare attorcigliamenti).
- Evitare la posa su percorsi calpestabili o adibiti al trasporto.



Pericolo di lesioni a causa del refrigerante e dei suoi collegamenti!

Il liquido refrigerante e i suoi punti di collegamento ovvero connessione possono riscaldarsi fortemente durante l'utilizzo (versione raffreddata ad acqua). All'apertura del circuito del liquido di raffreddamento, la fuoriuscita di liquido di raffreddamento può causare ustioni.

- Aprire il circuito del liquido di raffreddamento esclusivamente quando la fonte di corrente o il gruppo di raffreddamento è disinserito!
- Indossare i dispositivi di protezione individuale regolamentari (guanti di protezione)!
- Chiudere i collegamenti aperti dei tubi flessibili con tappi adatti.



Gli apparecchi sono concepiti per il funzionamento in posizione verticale!

Il funzionamento in posizioni non autorizzate può causare danni all'apparecchio.

- ***Il trasporto e il funzionamento devono avvenire esclusivamente in posizione verticale!***



A causa di un collegamento inappropriato gli accessori e la fonte di corrente possono essere danneggiati.

- ***Inserire e bloccare gli accessori nel relativo connettore soltanto quando la saldatrice è spenta.***
- ***Consultare le descrizioni dettagliate del manuale d'uso dei rispettivi accessori.***
- ***Gli accessori vengono automaticamente riconosciuti dopo l'accensione della fonte di corrente.***



Le coperture anti-polvere proteggono le prese e l'apparecchio dalla sporcizia e da possibili danni.

- ***Se alla presa non è collegato alcun accessorio, la copertura anti-polvere deve essere applicata alla presa.***
- ***In caso di guasto o perdita della copertura anti-polvere, provvedere alla sostituzione!***

3 Utilizzo conforme alle norme

⚠ AVVERTENZA



Pericolo in caso di utilizzo in maniera non conforme alle norme.

L'impianto è costruito conformemente allo stato della tecnica ed in base ai regolamenti e alle norme vigenti per l'impiego industriale e professionale. L'impianto è destinato esclusivamente ai processi di saldatura indicati sul cartellino del modello. In caso di utilizzo in maniera non conforme alle disposizioni, dall'impianto potrebbe mettere a rischio persone, animali e cose. Il costruttore non si assume quindi alcuna responsabilità per i danni causati da un tale utilizzo.

- L'impianto deve essere utilizzato in modo corretto ed esclusivamente da personale addestrato e specializzato.
- Non apportare all'impianto variazioni o modifiche strutturali non consentite.

3.1 Campo di applicazione

Per il trasporto di saldatrici ad arco e componenti dipendenti dal processo, come ad es. il modulo di raffreddamento torcia o la bombola del gas di protezione.

3.2 Utilizzo e funzionamento unicamente con i seguenti apparecchi

I seguenti componenti di sistema possono essere combinati tra loro:

Taurus TKM / Phoenix TKM

Fonte di corrente	Taurus 355 TKM (TG.04) Phoenix 355 TKM (TG.04)
Dispositivo di raffreddamento	cool 50 U40 (K.02)
Box utensili	ON Case
Kit di montaggio per il fissaggio sul carrello di trasporto (obbligatoriamente necessario!)	ON TG.03/04 MS TR.20/21

Picomig 185, 225 TKG

Fonte di corrente	Picomig 185, 225 (TG.03)
Box utensili	ON Case
Kit di montaggio per il fissaggio sul carrello di trasporto (obbligatoriamente necessario!)	ON TG.03/04 MS TR.20/21

Picomig 305, 355 TKM

Fonte di corrente	Picomig 305, 355 TKM (TG.03)
Dispositivo di raffreddamento	cool 50 U40 (K.02)
Box utensili	ON Case
Kit di montaggio per il fissaggio sul carrello di trasporto (obbligatoriamente necessario!)	ON TG.03/04 MS TR.20/21

Pico 350 / Degauss 600

Fonte di corrente	Pico 350 (TG.01) Degauss 600 (TG.01)
Kit di montaggio per il fissaggio sul carrello di trasporto (obbligatoriamente necessario!)	ON TG.01 MS TR.20/21

Tetrix XQ 230, 300

Fonte di corrente	Tetrix XQ 230, 300 (TG.11)
Dispositivo di raffreddamento	cool XQ 40, cool XQ 41-1 (K.06)
Kit di montaggio per il fissaggio sul carrello di trasporto (obbligatoriamente necessario!)	ON TG.11 MS TR.20/21

Tetrix 300

Fonte di corrente	Tetrix 300 (TG.02)
Dispositivo di raffreddamento	cool 41 U31 (K.01)
Kit di montaggio per il fissaggio sul carrello di trasporto (obbligatoriamente necessario!)	ON TG.02 MS TR.20/21

3.3 Documenti applicabili

3.3.1 Garanzia

Per informazioni sulla garanzia, la manutenzione e sul controllo vedere la pagina web www.ewm-group.com.

3.3.2 Documenti di servizio (ricambi)

⚠ AVVERTENZA



Non eseguire riparazioni o modifiche in maniera inappropriata! Per evitare lesioni e danni all'apparecchio la riparazione o la modifica dell'apparecchio sono consentite soltanto a persone abilitate (personale di servizio autorizzato)! In caso di interventi non autorizzati, decadono i diritti di garanzia!

- Nel caso siano necessarie riparazioni, rivolgersi al personale abilitate (personale autorizzato addetto all'assistenza).

I ricambi possono essere acquistati dal rivenditore responsabile.

3.3.3 Parte della documentazione complessiva

Il presente manuale d'uso è parte della documentazione complessiva ed è valido soltanto in combinazione con tutti i documenti parziali. Leggere e rispettare i manuali d'uso di tutti i componenti di sistema, in particolare le indicazioni di sicurezza!

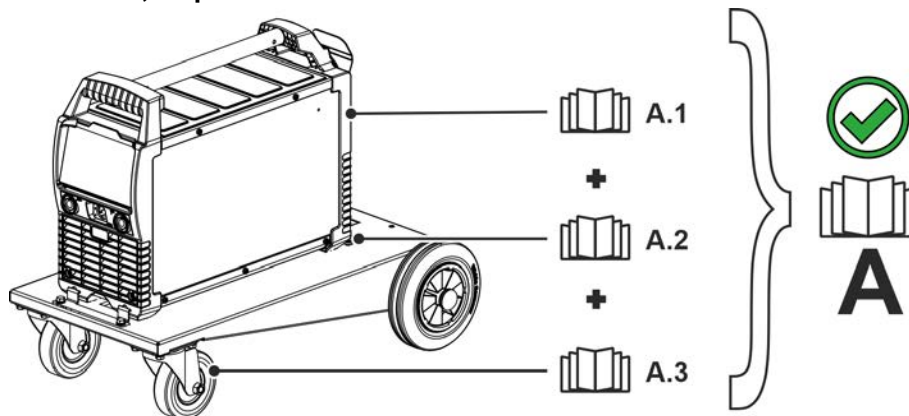


Figura 3-1

Pos.	Documentazione
A.1	Fonte di corrente
A.2	Opzione
A.3	Carrello di trasporto
A	Documentazione complessiva

4 Descrizione dell'apparecchio - Prospetto sintetico

4.1 Vista anteriore / vista laterale da sinistra

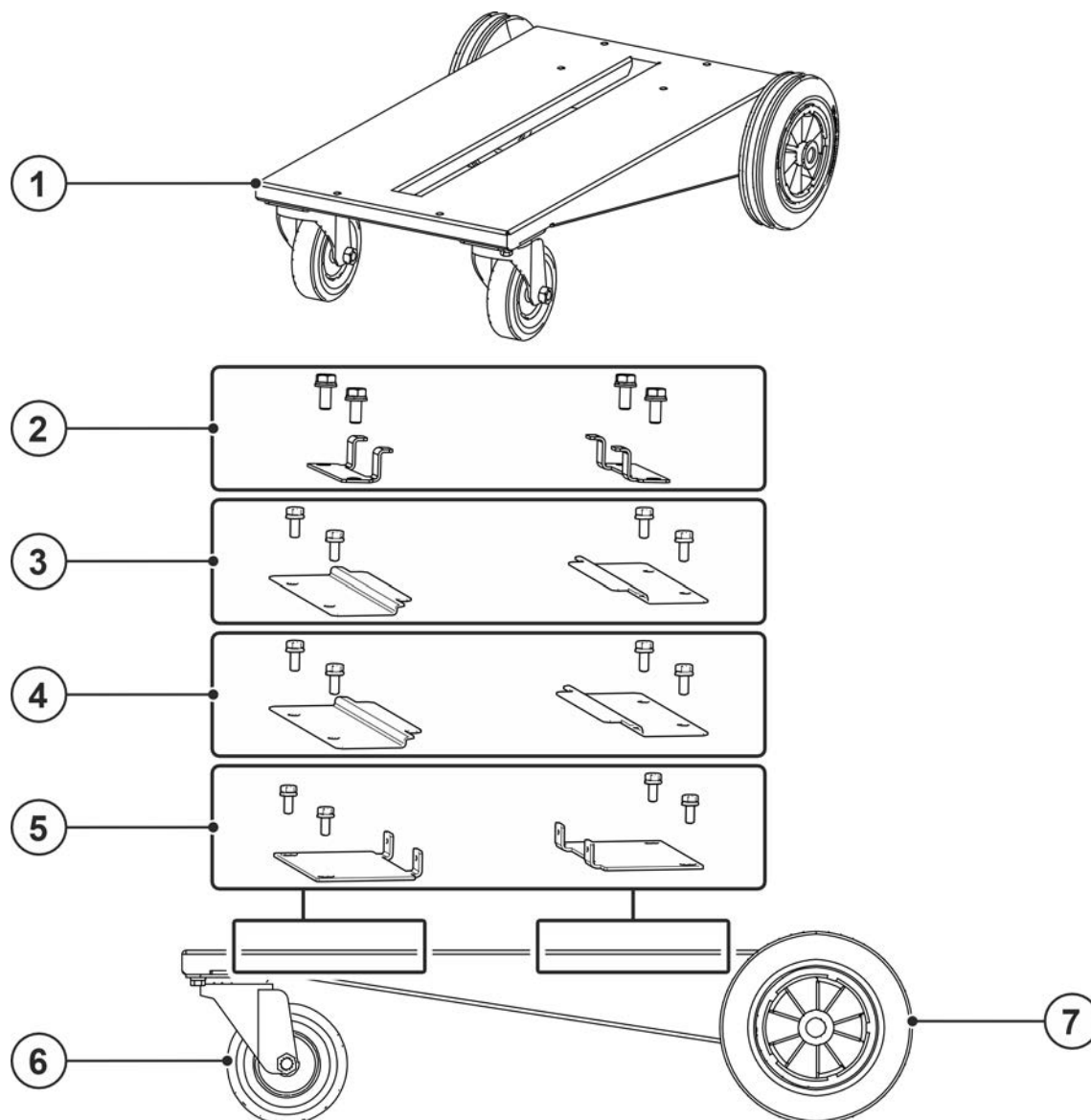


Figura 4-1

Pos.	Simbolo	Descrizione
1		Piastra di supporto per l'apparecchio Alloggiamento della saldatrice
2		ON TG.01 MS TR.20/21 > vedere capitolo 8 Kit di montaggio per il fissaggio sul carrello di trasporto
3		ON TG.02 MS TR.20/21 > vedere capitolo 8 Kit di montaggio per il fissaggio sul carrello di trasporto
4		ON TG.03/04 MS TR.20/21 > vedere capitolo 8 Kit di montaggio per il fissaggio sul carrello di trasporto
5		ON TG.11 MS TR.20/21 > vedere capitolo 8 Kit di montaggio per il fissaggio sul carrello di trasporto
6		Rotelle orientabili, ruote orientabili
7		Rotelle orientabili, ruote fisse

5 Installazione e funzionamento

5.1 Presentazione generale

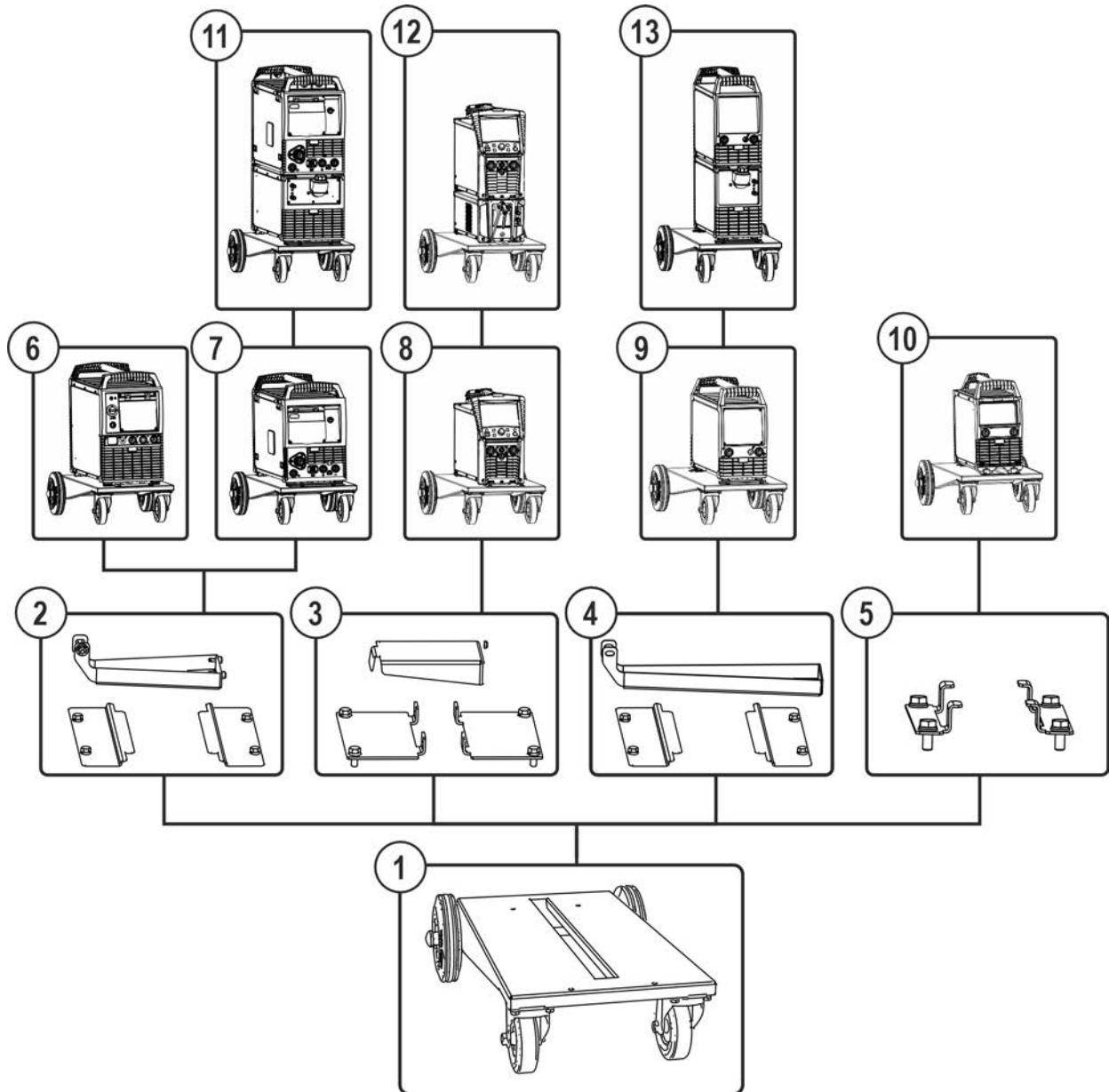


Figura 5-1

Pos.	Simbolo	Descrizione
1		Carrello di trasporto
2		ON TG.03/04 MS TR.20/21 > vedere capitolo 8 Kit di montaggio per il fissaggio sul carrello di trasporto
3		ON TG.11 MS TR.20/21 > vedere capitolo 8 Kit di montaggio per il fissaggio sul carrello di trasporto
4		ON TG.02 MS TR.20/21 > vedere capitolo 8 Kit di montaggio per il fissaggio sul carrello di trasporto
5		ON TG.01 MS TR.20/21 > vedere capitolo 8 Kit di montaggio per il fissaggio sul carrello di trasporto
6		Carrello di trasporto + TG.04
7		Carrello di trasporto + TG.03
8		Carrello di trasporto + TG.11
9		Carrello di trasporto + TG.02
10		Carrello di trasporto + TG.01
11		Carrello di trasporto + TG.03 + K.02
12		Carrello di trasporto + TG.11 + K.06
13		Carrello di trasporto + TG.02 + K.01

5.2 Fissaggio dell'impianto

⚠ ATTENZIONE



Apparecchi fissati in modo improprio!

Gli apparecchi, le rispettive combinazioni e gli accessori non fissati in modo corretto sui sistemi di trasporto possono ribaltarsi durante il trasporto e danneggiare le persone!

- Utilizzare i sistemi esclusivamente per il trasporto > vedere capitolo 3.2 degli apparecchi indicati!
- Fissare sempre gli apparecchi al centro o sui punti di fissaggio preimpostato sui supporti degli apparecchi!
- Per il fissaggio degli apparecchi utilizzare obbligatoriamente e in modo esclusivo gli accessori originali in dotazione o definiti dal produttore > vedere capitolo 8!
- Verificare i punti di fissaggio prima di qualsiasi trasporto e a intervalli regolari!

Questo sistema di trasporto è concepito per l'alloggiamento di sistemi dell'apparecchio modulari. Grazie all'aggiunta di opzioni supplementari si possono montare fino a due componenti di sistema (per es. fonte di corrente e modulo di raffreddamento o un modulo di struttura analoga > vedere capitolo 5.1) sul carrello di trasporto (vedere corrispondenti istruzioni di trasformazione).

5.3 Trasporto e allestimento

⚠ AVVERTENZA



Pericolo di incidenti in caso di trasporto non consentito di impianti non trasportabili a mezzo gru!

Non sono consentiti il trasporto a mezzo gru e la sospensione dell'impianto! L'impianto potrebbe cadere e ferire il personale! Le maniglie, le cinghie e i supporti sono idonei esclusivamente al trasporto manuale!

- L'impianto non è idoneo al trasporto a mezzo gru o alla sospensione!

⚠ ATTENZIONE



Pericolo di incidenti dovuto alle linee di alimentazione!

Durante il trasporto i cavi di alimentazione (cavi di corrente, cavi di comando, ecc.) non scollegati possono causare pericoli, come ad es. il rovesciamento degli impianti collegati con conseguenti lesioni alle persone!

- Staccare i cavi di alimentazione prima del trasporto!

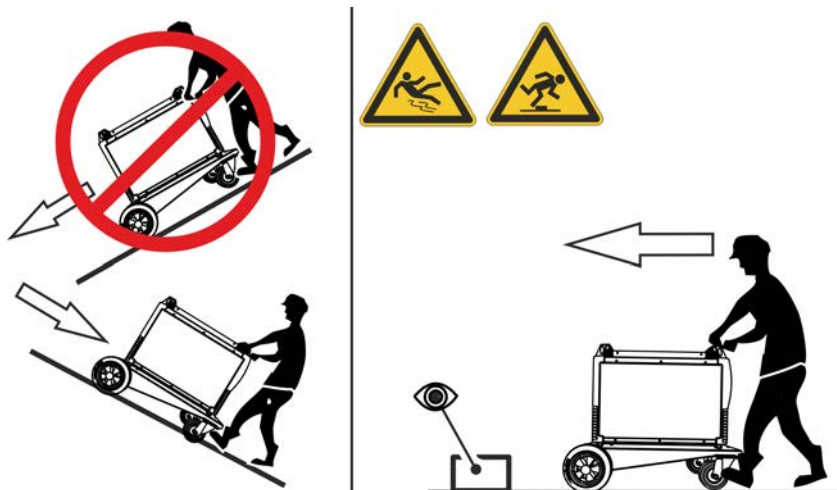


Figura 5-2

6 Manutenzione, cura e smaltimento

I lavori di riparazione e manutenzione devono essere eseguiti unicamente da personale specializzato autorizzato. In caso contrario decade il diritto di garanzia. In tutti i casi in cui si ha bisogno di assistenza, rivolgersi al proprio rivenditore specializzato, ovvero al fornitore dell'apparecchio. Le restituzioni di prodotti in garanzia possono essere effettuate soltanto tramite il proprio rivenditore specializzato. Quando si sostituiscono i componenti, usare soltanto pezzi di ricambio originali. Quando si ordinano parti di ricambio, si deve indicare il tipo d'apparecchio, il numero di serie e il codice dello stesso, il tipo di modello e il codice del pezzo di ricambio.

Nelle condizioni ambientali indicate e in condizioni di lavoro normali, l'impianto è largamente esente da manutenzione e richiede una cura minima.

Un impianto sporco riduce la durata utile e il rapporto d'inserzione. Gli intervalli di pulizia si basano di norma sulle condizioni ambientali e sul conseguente livello di sporco dell'impianto (ad ogni modo come minimo una volta ogni sei mesi).

6.1 Lavori di manutenzione, intervalli

6.1.1 Lavori di manutenzione giornaliera

- Elementi di fissaggio della bombola del gas
- Varie, condizioni generali
- Mantenere pulite le parti mobili.
- Rotelle orientabili e relativi elementi di fissaggio
- Elementi di trasporto (cinghia, golfari, maniglia)

6.1.2 Lavori di manutenzione mensili

- Eseguire il serraggio dei collegamenti a vite.
- Verificare la presenza di danni al magazzino.
- Eseguire la manutenzione ad intervalli regolari e verificare che non ci siano difetti.
- Pulire le superfici e il vetro con un panno umido (non utilizzare detergenti aggressivi)!

6.2 Smaltimento dell'apparecchio



Smaltire in modo corretto!

L'apparecchio contiene materie prime pregiate che devono essere addotte al riciclaggio.

- **Non smaltire con i rifiuti domestici!**
- **Per lo smaltimento rispettare le disposizioni vigenti!**

7 Dati tecnici

7.1 Trolley 53

Dati di potenza e garanzia solo in connessione con parti di ricambio e parti soggetti ad usura originali!

Dimensioni (l x b x h)	757 x 527 x 200 mm 29.8 x 21.1 x 7.8 inch
Peso	12,5 kg 27.0 lb

8 Accessori

Gli accessori che dipendono dalle singole prestazioni, quali torcia di saldatura, cavo di massa o pacchi cavi di collegamento, sono disponibili presso il Vostro rivenditore responsabile.

8.1 Accessori generali

Tipo	Denominazione	Codice articolo
ON TG.11 MS TR.20/21	Kit di montaggio per il fissaggio sul carrello di trasporto	092-004391-00000
ON TG.03/04 MS TR.20/21	Kit di montaggio per il fissaggio sul carrello di trasporto	092-004392-00000
ON TG.01 MS TR.20/21	Kit di montaggio per il fissaggio sul carrello di trasporto	092-004395-00000
ON TG.02 MS TR.20/21	Kit di montaggio per il fissaggio sul carrello di trasporto	092-004418-00000

9 Appendice

9.1 Ricerca rivenditori

Sales & service partners
www.ewm-group.com/en/specialist-dealers



"More than 400 EWM sales partners worldwide"