



NL

Transportsystemen

Trolley 53

099-008638-EW505

Aanvullende systeemdokumentatie opvolgen!

09.01.2024

**Register now  
and benefit!**  
**Jetzt Registrieren  
und Profitieren!**

[www.ewm-group.com](http://www.ewm-group.com)



## Algemene aanwijzingen

### **WAARSCHUWING**



#### **Lees de gebruikshandleiding!**

#### **De gebruikshandleiding biedt u een inleiding in veilige omgang met het product.**

- Lees en volg de gebruikshandleidingen van alle systeemcomponenten, vooral de veiligheids- en waarschuwingaanwijzingen!
- Volg de voorschriften van ongevalpreventie en de landelijke voorschriften!
- Bewaar de gebruikshandleiding op de gebruikslocatie van het apparaat.
- De veiligheids- en waarschuwingpictogrammen op het apparaat verwijzen naar mogelijke gevaren.  
Ze moeten altijd herkenbaar en leesbaar zijn.
- Het apparaat is gefabriceerd overeenkomstig de huidige stand van de techniek en normen, en mag uitsluitend door vakkundig personeel worden gebruikt, onderhouden en gerepareerd.
- Technische wijzigingen door verdere ontwikkeling van de apparaattechniek kunnen verschillend lasgedrag veroorzaken.

**Neem bij vragen over installatie, inbedrijfstelling, gebruik en werkomstandigheden op de gebruikslocatie en het gebruiksdoeleinde contact op met uw dealer of met onze klantenservice via het nummer +49 2680 181-0.**

**Een lijst met bevoegde dealers vindt u op [www.ewm-group.com/en/specialist-dealers](http://www.ewm-group.com/en/specialist-dealers).**

De aansprakelijkheid voor het gebruik van deze installatie beperkt zich uitsluitend tot de werking van de installatie. Elke andere vorm van aansprakelijkheid is uitdrukkelijk uitgesloten. Door de inbedrijfstelling erkent de gebruiker deze uitsluiting van aansprakelijkheid.

De fabrikant kan immers niet controleren of men zich aan deze handleiding houdt of aan de bepalingen en methodes die tijdens de installatie, het gebruik, de toepassing en het onderhoud van de installatie gelden.

Niet-vakkundige uitvoering van de installatie kan voor defecten zorgen en zo ook personen in gevaar brengen. Zodoende zijn wij geenszins aansprakelijk voor verlies, schade of kosten die ontstaan door of op enigerlei wijze te maken hebben met een verkeerde installatie, onoordeelkundig gebruik, verkeerde toepassing of slecht onderhoud.

De inhoud van dit document is zorgvuldig onderzocht, gecontroleerd en bewerkt. Wijzigingen, schrijffouten en fouten voorbehouden.

© **EWM GmbH**

Dr. Günter-Henle-Straße 8

56271 Mündersbach Duitsland

Tel: +49 2680 181-0, Fax: -244

E-mail: [info@ewm-group.com](mailto:info@ewm-group.com)

**[www.ewm-group.com](http://www.ewm-group.com)**

Het auteursrecht op dit document berust bij de fabrikant.

Reproducties, ook onder de vorm van uittreksels, zijn uitsluitend toegestaan na schriftelijke toestemming.

De inhoud van dit document is zorgvuldig onderzocht, gecontroleerd en bewerkt, wijzigingen, schrijffouten en fouten voorbehouden.

#### **Gegevensbeveiliging**

De gebruiker is verantwoordelijk voor de gegevensbescherming van alle wijzigingen t.o.v. de fabrieksinstellingen. De aansprakelijkheid voor verwijderde persoonlijke instellingen ligt bij de gebruiker. De fabrikant is hiervoor niet aansprakelijk.

# 1 Inhoudsopgave

<b>1</b>	<b>Inhoudsopgave</b>	<b>3</b>
<b>2</b>	<b>Voor uw veiligheid</b>	<b>4</b>
2.1	Richtlijnen voor het gebruik van deze documentatie	4
2.2	Verklaring van symbolen	5
2.3	Veiligheidsvoorschriften	6
2.4	Transport en installatie	9
<b>3</b>	<b>Gebruik overeenkomstig de bestemming</b>	<b>11</b>
3.1	Toepassingsgebied	11
3.2	Gebruik en bediening uitsluitend met de volgende apparatuur	11
3.3	Meegeldende documenten/Geldige aanvullende documenten	12
3.3.1	Garantie	12
3.3.2	Service documentatie (reserveonderdelen)	12
3.3.3	Onderdeel van de complete documentatie	12
<b>4</b>	<b>Apparaatbeschrijving - snel overzicht</b>	<b>13</b>
4.1	Vooraanzicht / zijaanzicht van links	13
<b>5</b>	<b>Opbouw en functie</b>	<b>14</b>
5.1	Systeemoverzicht	14
5.2	Apparaatbevestiging	15
5.3	Transport en installatie	16
<b>6</b>	<b>Onderhoud, verzorging en afvalverwerking</b>	<b>17</b>
6.1	Onderhoudswerkzaamheden, intervallen	17
6.1.1	Dagelijkse onderhoudswerkzaamheden	17
6.1.2	Maandelijkse onderhoudswerkzaamheden	17
6.2	Afvalverwerking van het apparaat	17
<b>7</b>	<b>Technische gegevens</b>	<b>18</b>
7.1	Trolley 53	18
<b>8</b>	<b>Accessoires</b>	<b>19</b>
8.1	Algemene accessoires	19
<b>9</b>	<b>Bijlage</b>	<b>20</b>
9.1	Fabrikant zoeken	20

## 2 Voor uw veiligheid

### 2.1 Richtlijnen voor het gebruik van deze documentatie

#### **GEVAAR**

**Werk- of gebruiksmethoden die nauwkeurig moeten worden aangehouden om een gerede kans op zwaar letsel of dood door ongeval van personen uit te sluiten.**

- De veiligheidsinstructie bevat in de titel het signaalwoord “GEVAAR” met een algemeen waarschuwingsymbool.
- Bovendien wordt het gevaar verduidelijkt met een pictogram in de zijrand.

#### **WAARSCHUWING**

**Werk- of gebruiksmethoden die nauwkeurig moeten worden aangehouden om de kans op zwaar letsel of dood door ongeval van personen uit te sluiten.**

- De veiligheidsinstructie bevat in de titel het signaalwoord “WAARSCHUWING” met een algemeen waarschuwingsymbool.
- Bovendien wordt het gevaar verduidelijkt met een pictogram in de zijrand.

#### **VOORZICHTIG**

**Werk- of gebruiksmethoden die nauwkeurig moeten worden aangehouden, om een mogelijke, lichte verwonding van personen uit te sluiten.**

- De veiligheidsinstructie bevat in de titel het signaalwoord “VOORZICHTIG” met een algemeen waarschuwingsymbool.
- Het gevaar wordt met een pictogram aan de zijrand verduidelijkt.



***Bijzondere technische eigenschappen die de gebruiker in acht moet nemen om materiële schade of schade aan het apparaat te voorkomen.***

Handelingsinstructies en optellingen die u stap voor stap aangeven wat in bepaalde situaties moet worden gedaan, herkent u aan de opsommingspunt, bijv.:

- Bus van de lasstroomleiding in het juiste tegendeel steken en vergrendelen.

## 2.2 Verklaring van symbolen

Symbool	Beschrijving	Symbool	Beschrijving
	Technische bijzonderheden in acht nemen		Indrukken en loslaten (tikken/toetsen)
	Apparaat uitschakelen		Loslaten
	Apparaat inschakelen		Indrukken en vasthouden
	Verkeerd/ongeldig		Schakelen
	Correct/geldig		Draaien
	Ingang		Waarde/instelbaar
	Navigeren		Signaallampje licht groen op
	Uitgang		Signaallampje knippert groen
	Tijdweergave (voorbeeld: 4s wachten/indrukken)		Signaallampje licht rood op
	Onderbreking in de menuweergave (meer instelmogelijkheden mogelijk)		Signaallampje knippert rood
	Gereedschap niet vereist/niet gebruiken		Signaallampje licht blauw op
	Gereedschap vereist/gebruiken		Signaallampje knippert blauw

## 2.3 Veiligheidsvoorschriften

### **WAARSCHUWING**



**Gevaar voor ongevallen bij niet-naleving van de veiligheidsaanwijzingen!**  
**Het niet in acht nemen van de veiligheidsaanwijzingen kan levensgevaarlijk zijn!**

- Lees zorgvuldig de veiligheidsaanwijzingen van deze handleiding!
- Volg de voorschriften van ongevallenpreventie en de landelijke voorschriften!
- Wijs personen in de werkzone op het naleven van de voorschriften!



**Gevaar voor verwonding door elektrische spanning!**

**Elektrische spanningen kunnen bij aanraking levensgevaarlijke stroomschokken en brandwonden veroorzaken. Ook bij het aanraken van lage spanningen kan men schrikken en zich verwonden.**

- Raak geen spanningsvoerende delen, zoals lasstroombussen en staaf-, wolfram- of draad-elektroden aan!
- Leg de lastoorts en elektrodehouder altijd op een geïsoleerd plek!
- Draag de volledige persoonlijke veiligheidsuitrusting (toepassingsafhankelijk)!
- Het apparaat mag uitsluitend door vakkundig personeel worden geopend!

Het apparaat mag niet worden gebruikt om buizen te doen smelten!



**Gevaar bij aaneenschakeling van meerdere stroombronnen!**

**Moeten meerdere stroombronnen parallel of in serie aaneen worden geschakeld dan mag dit uitsluitend door een vakman worden uitgevoerd in overeenstemming met de norm NEN-EN-IEC 60974-9 "Installeren en gebruiken", de voorschriften ter voorkoming van ongevallen BGV D1 (vroeger VBG 15) en de nationale voorschriften!**

**De inrichtingen mogen voor vlambooglassen uitsluitend na een keuring worden gebruikt om te garanderen dat de toelaatbare nullastspanning niet wordt overschreden.**

- Laat de apparaataansluiting uitsluitend door een vakman uitvoeren!
- Bij het buiten werking stellen van afzonderlijke stroombronnen moeten alle voedings- en lasstroomkabels op betrouwbare wijze van het volledige lassyteem worden losgekoppeld. (Gevaar voor retourspanning!)
- Sluit geen lasapparaten met poolomkeerschakeling (PWS-serie) aan op apparaten voor wisselstroomlassen (AC). Een simpele bedieningsfout kan de toegelaten lasspanningen immers overschrijden.



**Gevaar voor letsel door straling of hitte!**

**De straling van de vlamboog veroorzaakt letsel aan huid en ogen.**

**Contact met hete werkstukken en vonken veroorzaakt brandwonden.**

- Gebruik een lasschild of lashelm met een toereikende beschermingsgraad (naargelang de toepassing)!
- Draag droge veiligheidskleding (bijv. lasschild, handschoenen enz.) volgens de voorschriften die in het land van toepassing zijn!
- Bescherm niet bij het werk betrokken personen met een lasscherf of adequate beschermingswand tegen straling en verblindingsgevaar!

**⚠ WAARSCHUWING****Letselgevaar door ongeschikte kleding!**

**Straling, hitte en elektrische spanning zijn onvermijdelijke bronnen van gevaar bij vlambooglassen. De gebruiker moet alle verplichte persoonlijke beschermingsmiddelen (PBM) gebruiken. De persoonlijke beschermingsmiddelen moeten de gebruiker tegen de volgende gevaren beschermen:**

- Ademhalingsbescherming tegen gezondheidsgevaarlijke stoffen en mengsels (rookgassen en dampen) of geschikte maatregelen (afzuigingsysteem enz.) treffen.
- Lashelm met adequaat beschermingsmiddel tegen ioniserende straling (IR- en UV-straling) en hitte.
- Droge laskleding (schoenen, handschoenen en lichaamsbeschermende middelen) tegen warme omgevingen met adequate bescherming tegen een luchttemperatuur van 100 °C of hoger, tegen elektrische schokken en adequaat voor werkzaamheden aan spanningsvoerende delen.
- Gehoorbescherming tegen schadelijke geluidsniveaus.

**Ontploffingsgevaar!**

**Explosiegevaar bestaat ook als schijnbaar ongevaarlijke stoffen in gesloten reservoirs door verhitting een overdruk opbouwen.**

- Verwijder reservoirs met brandbare of explosieve vloeistoffen van de plaats waar gewerkt wordt!
- Verhit geen explosieve vloeistoffen, stoffen of gassen door het lassen of snijden!

**Brandgevaar!**

**Door de bij het lassen optredende hoge temperaturen, sproeiende vonken, gloeiende onderdelen en hete slakken kunnen vlammen ontstaan.**

- Let op brandhaarden in het werkgebied!
- Neem geen licht ontvlambare voorwerpen, zoals bijv. lucifers of aanstekers, mee.
- Zorg voor geschikte blusapparatuur in het werkgebied!
- Verwijder grondig alle resten van brandbare stoffen op het werkstuk alvorens de laswerkzaamheden te beginnen.
- Verdere bewerkingen mogen uitsluitend bij afgekoelde werkstukken worden uitgevoerd. Niet in aanraking brengen met ontvlambare materialen!

## VOORZICHTIG



### Rook en gassen!

**Rook en gassen kunnen leiden tot ademnood en vergiftigingen! Bovendien kunnen dampen van oplosmiddelen (gechloreerde koolwaterstof) zich door de ultraviolette straling van de vlamboog in giftig fosgeen omzetten!**

- Zorg voor voldoende frisse lucht!
- Houd dampen van oplosmiddelen verwijderd van het stralingsbereik van de vlamboog!
- Draag evt. geschikte ademhalingsbescherming!
- Om vorming van fosgeen te voorkomen, moeten resten van gechloreerde oplosmiddelen op werkstukken vooraf door geschikte maatregelen worden geneutraliseerd.



### Geluidhinder!

**Lawaai boven 70 dBA kan duurzame beschadiging van het gehoor veroorzaken!**

- Draag geschikte gehoorbescherming!
- Personen binnen het werkgebied dienen geschikte gehoorbescherming te dragen!



**In overeenstemming met de norm IEC 60974-10 worden lasapparaten onderverdeeld in twee klassen van elektromagnetische compatibiliteit (de EMC-klasse vindt u in de technische gegevens) > zie hoofdstuk 7:**



**Klasse A**-apparaten zijn niet bedoeld voor gebruik in woongebieden, waarbij apparaten op het openbare laagspanningsnet worden aangesloten. Bij het waarborgen van de elektromagnetische compatibiliteit voor klasse A-apparaten kunnen in dergelijke bereiken problemen optreden die door kabelgerelateerde storingen en stralingsstoringen worden veroorzaakt.



**Klasse B**-apparaten voldoen aan de EMC-vereisten voor gebruik in industrie- en woongebieden met aansluiting op het openbare laagspanningsnet.

### Opstelling en werking

Bij de werking van vlambooglasinstallaties kunnen in enkele gevallen elektromagnetische storingen voorkomen, zelfs wanneer elk lasapparaat aan de emissiegrenswaarde van de norm voldoet. Storingen als gevolg van het lassen vallen onder de verantwoordelijkheid van de gebruiker.

Ter **beoordeling** van mogelijke elektromagnetische problemen in de gebruiksomgeving moet de gebruiker op het volgende letten: (zie ook EN 60974-10, bijlage A)

- net-, besturings-, signaal- en telecommunicatiekabels
- radio- en televisietoestellen
- computer en andere besturingsinrichtingen
- veiligheidsinrichtingen
- de gezondheid van personen in de nabijheid, vooral wanneer zij een pacemaker of hoorapparaat dragen
- kalibreer- en meetinrichtingen
- de storingsvastheid van andere inrichtingen in de omgeving
- het tijdstip van de dag waarop de laswerkzaamheden moeten worden uitgevoerd

### Aanbevelingen om **storingsemisies te beperken**

- netaansluiting, bijv. aanvullende netfilter of afscherming met metalen buis
- onderhoud van de vlambooglasinrichting
- lasleidingen moeten zo kort mogelijk zijn, dicht bij elkaar liggen en over de vloer worden gelegd
- potentiaalcompensatie
- aarding van het werkstuk. In gevallen waarbij een directe aarding van het werkstuk niet mogelijk is, moet de verbinding over geschikte condensators verlopen.
- afscherming van andere inrichtingen in de omgeving of de volledige lasinrichting



### Elektromagnetische velden!

**Door de stroombron kunnen elektrische of elektromagnetische velden ontstaan, die elektronische installaties zoals tekstverwerkers, CNC-apparatuur, telecommunicatieleidingen, net-, signaalleidingen en defibrillators in hun werking kunnen beperken.**



- Volg de onderhoudsvoorschriften > zie hoofdstuk 6.1!
- Lasleidingen volledig afrollen!
- Stralingsgevoelige apparatuur of installaties afdoende afschermen!
- Pacemakers kunnen storingen vertonen (indien nodig, vraag om medisch advies).



**⚠ VOORZICHTIG****Plichten van de eigenaar!**

**Het gebruik van het apparaat veronderstelt de naleving van alle landelijke richtlijnen en wetten!**

- De nationale implementatie van de kaderrichtlijn (89/391/EEG) over de uitvoering van maatregelen ter verbetering van de veiligheid en gezondheidsbescherming van werknemers en bijbehorende individuele richtlijnen.
- Vooral de richtlijn (89/655/EEG) over de minimumvoorschriften voor veiligheid en gezondheidsbescherming bij het gebruik van werktuigen door werknemers tijdens het werk.
- De voorschriften over veiligheid op het werk en ongevalpreventie van het desbetreffende land.
- De installatie en het gebruik van het apparaat overeenkomstig NEN-EN-IEC 60974-9.
- Regelmatig een opleiding over veiligheidsbewust werken aan de gebruikers wordt gegeven.
- Regelmatige keuring van het apparaat overeenkomstig NEN-EN-IEC 60974-4.



**De garantie van de fabrikant vervalt bij apparaatschade door gebruik van componenten van derden!**

- **Gebruik uitsluitend systeemcomponenten en opties (stroombronnen, lastoortsen, elektrodehouders, afstandsbedieningen, vervangings- en slijtageonderdelen, enz.) uit ons leveringsprogramma!**
- **Accessoirecomponenten uitsluitend bij uitgeschakeld lasapparaat op de desbetreffende aansluitbus steken en vergrendelen.**

**Vereisten voor aansluiting op het openbare stroomnet**

Hoogrendementsapparaten kunnen door de afgenomen stroom van het stroomnet de netwerkqualiteit beïnvloeden. Voor bepaalde apparaattypen kunnen daarom aansluitbeperkingen of vereisten voor de maximaal mogelijke leidingsimpedantie of het vereiste minimaal voorzieningsvermogen bestaan voor het aansluitpunt op het openbare stroomnet (algemeen koppelpunt PCC), waarbij ook hier naar de technische gegevens van de apparaten wordt verwezen. In dergelijk geval is de eigenaar of de gebruiker van het apparaat, eventueel na overleg met de eigenaar van het stroomnet, verantwoordelijk om zich ervan te vergewissen dat het apparaat mag worden aangesloten.

## 2.4 Transport en installatie

**⚠ WAARSCHUWING****Verwondingsgevaar door verkeerde omgang met gasflessen!**

**Verkeerde omgang en niet goed bevestigde beschermgasflessen kunnen ernstig letsel veroorzaken!**

- Volg de instructies van de gasfabrikant en de gasverordening op!
- Ter hoogte van het ventiel van de beschermgasfles mogen geen bevestigingen worden uitgevoerd!
- Vermijd het opwarmen van de beschermgasfles!

## **VOORZICHTIG**



### **Gevaar voor ongevallen door voorzieningsleidingen!**

Tijdens het transport kunnen niet-geïsoleerde voedingskabels (netkabels, stuurstroomkabels enz.) gevaren veroorzaken, zoals bijv. het kantelen van aangesloten apparaten en personen verwonden!

- Koppel alle voorzieningsleidingen los alvorens het transport uit te voeren!



### **Kantelgevaar!**

Tijdens het verplaatsen en opstellen kan het apparaat kantelen, personen verwonden of beschadigd raken. Kantelveiligheid is tot een hoek van 10° (conform IEC 60974-1) gegarandeerd.

- Apparaat op vlakke, stabiele ondergrond opstellen of transporteren!
- Montageonderdelen met gepaste middelen beveiligen!



### **Gevaar voor ongevallen door onvakkundig gelegde kabels!**

Onvakkundig gelegde kabels (net-, stuurstroom- en laskabels of tussenpakketten) vormen struikelplekken.

- Leg voorzieningsleidingen vlak op de vloer (lusvorming vermijden).
- Vermijd het leggen van kabels op loop- en toevoerwegen.



### **Letselgevaar door verwarmde koelvloeistof en aansluitingen!**

De gebruikte koelvloeistof en aansluit- of verbindingpunten kunnen tijdens het bedrijf zeer heet worden (watergekoelde uitvoering). Bij het openen van het koelmiddelcircuit kan koelmiddel dat eruit loopt tot verbrandingen leiden.

- Koelmiddelcircuit alleen bij uitgeschakelde stroombron of koelapparaat openen
- Correcte beschermingsmiddelen dragen (veiligheidshandschoenen)!
- Geopende aansluitingen van de slangleidingen met geschikte stop afsluiten.



***De apparaten zijn voor gebruik in rechtopstaande positie geconcipieerd!***

***Gebruik in niet-toegelaten positie kan materiële schade veroorzaken.***

- ***Transport en gebruik uitsluitend in rechtopstaande positie!***



***Door onvakkundige aansluiting kunnen accessoirecomponenten en de stroombron worden beschadigd!***

- ***Accessoirecomponenten uitsluitend bij uitgeschakeld lasapparaat op de desbetreffende aansluitbus steken en vergrendelen.***
- ***Uitvoerige beschrijvingen vindt u in de gebruikshandleiding van de betreffende accessoire!***
- ***Accessoirecomponenten worden na de inschakeling van de stroombron automatisch herkend.***



***De stofkapjes beschermen de aansluitbussen en hiermee het apparaat tegen vuil en apparaatschade.***

- ***Is er geen accessoire op de aansluitbus aangesloten, dan dient men het stofkapje te plaatsen.***
- ***Bij defect of verlies dient men het stofkapje te vervangen!***

### 3 Gebruik overeenkomstig de bestemming

#### ⚠ WAARSCHUWING



**Gevaren door onbedoeld gebruik!**

Dit apparaat is gefabriceerd overeenkomstig de huidige stand van de techniek en normen voor industrieel gebruik. Het apparaat is uitsluitend bedoeld voor de op het typeplaatje aangegeven lasprocessen. Bij onbedoeld gebruik van het apparaat kunnen er gevaren voor personen, dieren en materiële zaken ontstaan. Wij aanvaarden geen aansprakelijkheid voor alle hieruit voortvloeiende schade!

- Het apparaat mag uitsluitend volgens de bestemming en door opgeleid en vakkundig personeel worden gebruikt!
- Het apparaat mag niet onvakkundig worden gewijzigd of omgebouwd!

#### 3.1 Toepassingsgebied

Voor transport van vlambooglasapparaten en procesafhankelijke componenten zoals bijv. een lastoorts-coeling of beschermgasfles.

#### 3.2 Gebruik en bediening uitsluitend met de volgende apparatuur

De volgende systeemcomponenten kunnen met elkaar worden gecombineerd:

##### Taurus TKM / Phoenix TKM

Stroombron	Taurus 355 TKM (TG.04) Phoenix 355 TKM (TG.04)
Koelapparaat	cool 50 U40 (K.02)
Gereedschapsbox	ON Case
Montageset voor de bevestiging op de transportwagen (verplicht!)	ON TG.03/04 MS TR.20/21

##### Picomig 185, 225 TKG

Stroombron	Picomig 185, 225 (TG.03)
Gereedschapsbox	ON Case
Montageset voor de bevestiging op de transportwagen (verplicht!)	ON TG.03/04 MS TR.20/21

##### Picomig 305, 355 TKM

Stroombron	Picomig 305, 355 TKM (TG.03)
Koelapparaat	cool 50 U40 (K.02)
Gereedschapsbox	ON Case
Montageset voor de bevestiging op de transportwagen (verplicht!)	ON TG.03/04 MS TR.20/21

##### Pico 350 / Degauss 600

Stroombron	Pico 350 (TG.01) Degauss 600 (TG.01)
Montageset voor de bevestiging op de transportwagen (verplicht!)	ON TG.01 MS TR.20/21

##### Tetrix XQ 230, 300

Stroombron	Tetrix XQ 230, 300 (TG.11)
Koelapparaat	cool XQ 40, cool XQ 41-1 (K.06)
Montageset voor de bevestiging op de transportwagen (verplicht!)	ON TG.11 MS TR.20/21

## Tetrix 300

Stroombron	Tetrix 300 (TG.02)
Koelapparaat	cool 41 U31 (K.01)
Montageset voor de bevestiging op de transportwagen (verplicht!)	ON TG.02 MS TR.20/21

### 3.3 Meegeldende documenten/Geldige aanvullende documenten

#### 3.3.1 Garantie

Voor informatie over garantie, onderhoud en keuring, zie de website [www.ewm-group.com](http://www.ewm-group.com).

#### 3.3.2 Servicedocumentatie (reserveonderdelen)

**⚠ WAARSCHUWING**

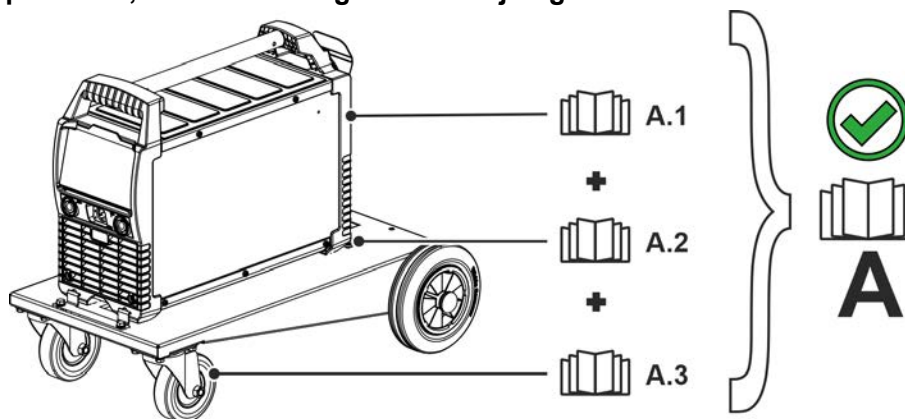
**Voer geen verkeerde reparaties en modificaties uit!**  
**Om verwondingen en materiële schade te vermijden, mag het apparaat enkel door bevoegde personen (geautoriseerd servicepersoneel) gerepareerd resp. gemodificeerd worden!**  
**Bij onbevoegde ingrepen vervalt de garantie!**

- In geval van reparatie, bevoegde personen (geautoriseerd servicepersoneel) hiermee belasten!

Reserveonderdelen zijn bij uw bevoegde dealer verkrijgbaar.

#### 3.3.3 Onderdeel van de complete documentatie

Dit document is een onderdeel van de complete documentatie en is uitsluitend geldig in combinatie- met de complete documentatie! Lees en volg de gebruikshandleidingen van alle systeemcomponenten, vooral de veiligheidsaanwijzingen!

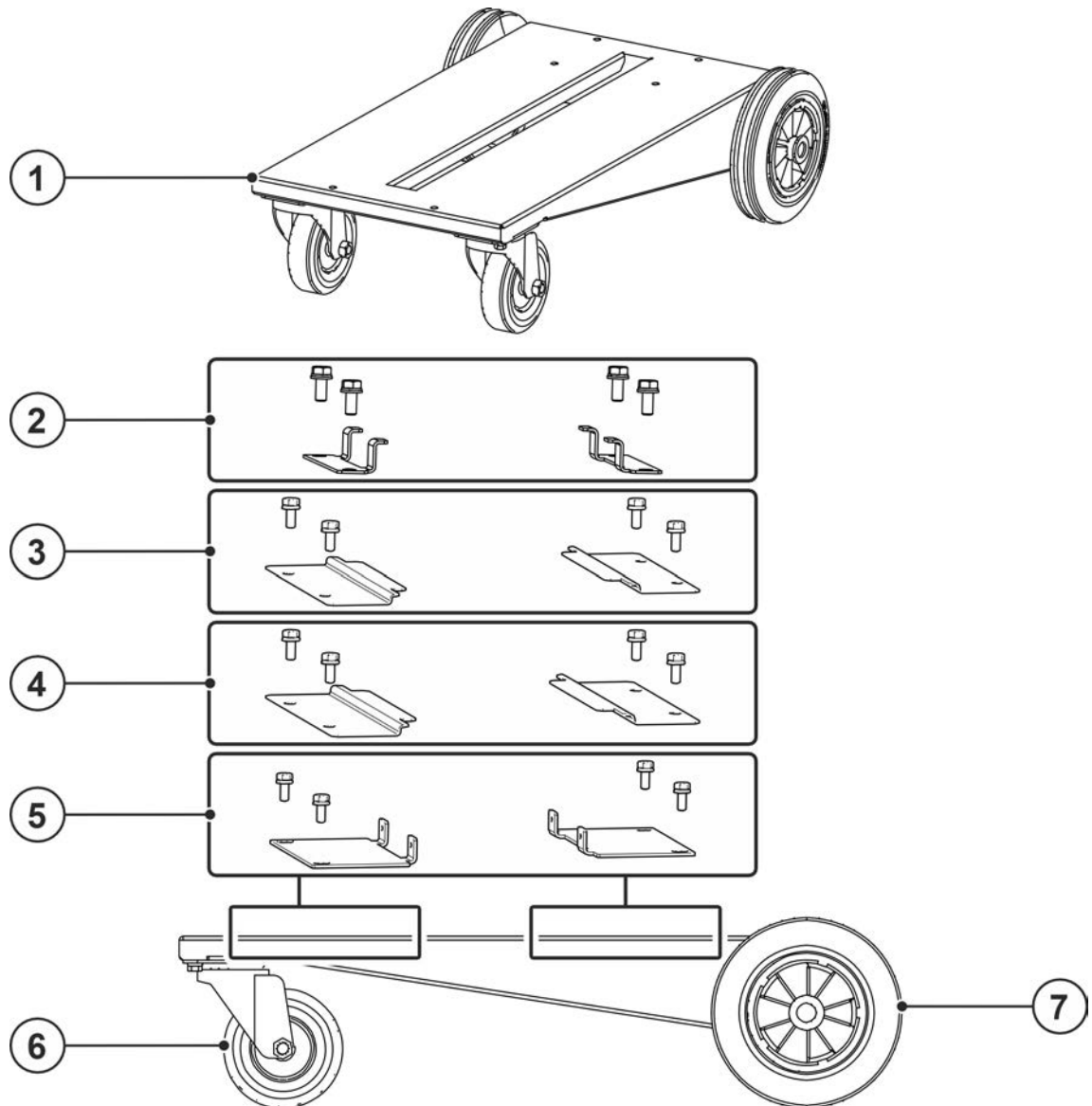


Afbeelding 3-1

Pos.	Documentatie
A.1	Stroombron
A.2	Optie
A.3	Transportwagen
A	Complete documentatie

## 4 Apparaatbeschrijving - snel overzicht

### 4.1 Voorraanzicht / zijaanzicht van links

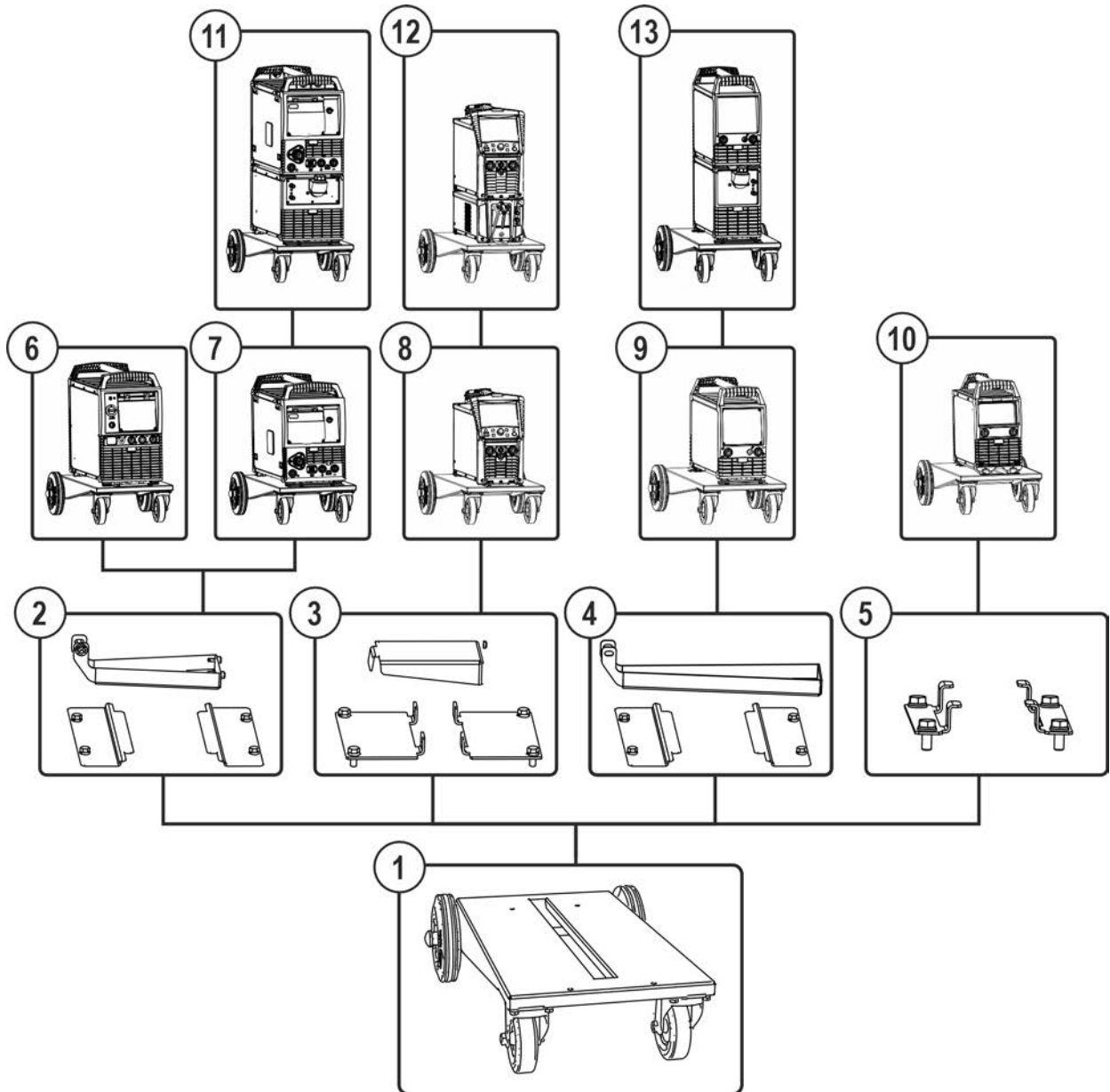


Afbeelding 4-1

Pos.	Symbol	Beschrijving
1		<b>Apparaatdrager</b> Houder voor lasapparaat.
2		<b>ON TG.01 MS TR.20/21 &gt; zie hoofdstuk 8</b> Montageset voor de bevestiging op de transportwagen
3		<b>ON TG.02 MS TR.20/21 &gt; zie hoofdstuk 8</b> Montageset voor de bevestiging op de transportwagen
4		<b>ON TG.03/04 MS TR.20/21 &gt; zie hoofdstuk 8</b> Montageset voor de bevestiging op de transportwagen
5		<b>ON TG.11 MS TR.20/21 &gt; zie hoofdstuk 8</b> Montageset voor de bevestiging op de transportwagen
6		<b>Transportwielen, zwenkwielen</b>
7		<b>Transportwielen, loopwielen</b>

## 5 Opbouw en functie

### 5.1 Systeemoverzicht



Afbeelding 5-1

Pos.	Symbol	Beschrijving
1		Transportwagen
2		<b>ON TG.03/04 MS TR.20/21 &gt; zie hoofdstuk 8</b> Montageset voor de bevestiging op de transportwagen
3		<b>ON TG.11 MS TR.20/21 &gt; zie hoofdstuk 8</b> Montageset voor de bevestiging op de transportwagen
4		<b>ON TG.02 MS TR.20/21 &gt; zie hoofdstuk 8</b> Montageset voor de bevestiging op de transportwagen
5		<b>ON TG.01 MS TR.20/21 &gt; zie hoofdstuk 8</b> Montageset voor de bevestiging op de transportwagen
6		Transportwagen + TG.04
7		Transportwagen + TG.03
8		Transportwagen + TG.11
9		Transportwagen + TG.02
10		Transportwagen + TG.01
11		Transportwagen + TG.03 + K.02
12		Transportwagen + TG.11 + K.06
13		Transportwagen + TG.02 + K.01

## 5.2 Apparaatbevestiging

### VOORZICHTIG



**Ondeskundig bevestigde apparaten!**

**Niet volgens de voorschriften op transportsystemen bevestigde apparaten, combinaties van apparaten en accessoires kunnen tijdens het vervoer omvallen en zo letsel toebrengen aan personen!**

- Systemen alleen voor het transport > zie hoofdstuk 3.2 van de aangegeven apparaten gebruiken!
- Apparaten altijd in het midden of op de aangegeven bevestigingspunten op de apparaatdrager bevestigen!
- Voor het bevestigen van de apparaten per se en uitsluitend de meegeleverde of door de fabrikant gedefinieerde originele accessoires gebruiken > zie hoofdstuk 8!
- Controleer de bevestigingspunten voor elk transport en op gezette tijdstippen!

**Dit transportsysteem is ontworpen om modulaire apparatuursystemen op te nemen. Door de aanbouw van extra opties kunnen max. twee systeemcomponenten (bijv.: stroombron en koelmodule of een identieke module > zie hoofdstuk 5.1) op de transportwagen worden gemonteerd (zie betreffende ombouwhandleiding).**

## 5.3 Transport en installatie

### ⚠ WAARSCHUWING



Gevaar voor ongevallen door ontoelaatbaar transport van apparaten die niet met een kraan mogen worden getransporteerd!

Het gebruik van een kraan en het hijsen van het apparaat is niet toegestaan! Het apparaat kan vallen en personen verwonden! Grepen, riemen en houders zijn uitsluitend geschikt voor handmatig transport!

- Het apparaat is niet geschikt voor het hijsen of voor transport met de kraan!

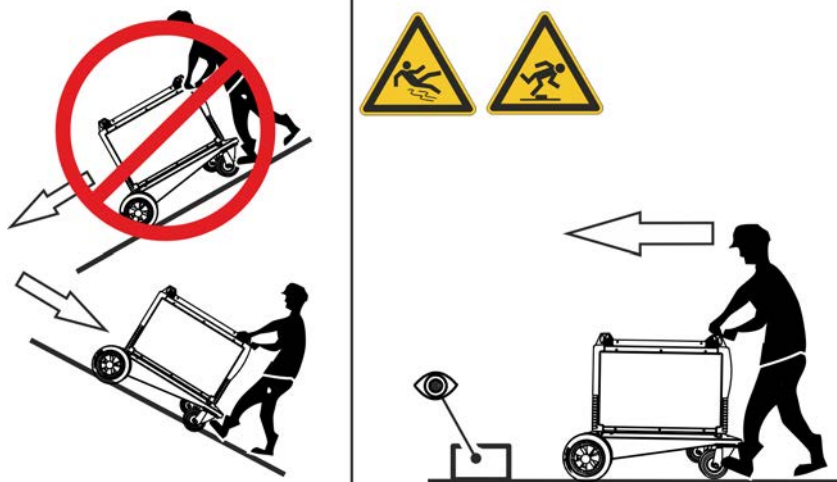
### ⚠ VOORZICHTIG



Gevaar voor ongevallen door voorzieningsleidingen!

Tijdens het transport kunnen niet-geïsoleerde voedingskabels (netkabels, stuurstroomkabels enz.) gevaren veroorzaken, zoals bijv. het kantelen van aangesloten apparaten en personen verwonden!

- Koppel alle voorzieningsleidingen los alvorens het transport uit te voeren!



Afbeelding 5-2



## 6 Onderhoud, verzorging en afvalverwerking

Reparatie- en onderhoudswerkzaamheden mogen uitsluitend door geschoold en bevoegd technisch personeel worden uitgevoerd, anders vervalt de garantie. Neem voor alle service-kwesties in principe contact op met uw dealer, de leverancier van het apparaat. Retourleveringen van garantiegevallen kunnen alleen via de dealer gebeuren. Gebruik bij het vervangen van onderdelen alleen originele reserveonderdelen. Bij de bestelling van reserveonderdelen moeten het type apparaat, het serienummer en artikelnummer van het apparaat, de typebenaming en het artikelnummer van het onderdeel worden aangegeven.

Dit apparaat is onder de vermelde omgevingsvoorwaarden en de normale werkomstandigheden grotendeels onderhoudsvrij en heeft slechts minimaal onderhoud.

Een vuil apparaat verkort de levens- en inschakelduur. De reinigingsintervallen zijn voornamelijk afhankelijk van de omgevingsvoorwaarden en de daarmee verbonden verontreiniging van het apparaat (minstens halfjaarlijks).

### 6.1 Onderhoudswerkzaamheden, intervallen

#### 6.1.1 Dagelijkse onderhoudswerkzaamheden

- Bevestigingselementen gasfles
- Overig, de algemene toestand
- Bewegende delen schoon houden.
- Transportwielen en desbetreffende bevestigingselementen
- Transportelementen (gordel, kraanogen, handgreep)

#### 6.1.2 Maandelijkse onderhoudswerkzaamheden

- Schroefverbindingen aantrekken.
- Lager op beschadigingen controleren.
- Op regelmatige intervallen onderhouden en op fouten onderzoeken.
- Oppervlakken en glas met een vochtige doek reinigen (geen agressieve reinigingsmiddelen gebruiken)!

### 6.2 Afvalverwerking van het apparaat



**Adequate afvalverwijdering!**

**Het apparaat bevat waardevolle grondstoffen die aan het recyclingproces moeten worden toegevoegd.**

- **Niet bij het huisvuil zetten!**
- **De overheidsvoorschriften voor afvalverwerking opvolgen!**

## 7 Technische gegevens

### 7.1 Trolley 53

**Service-informatie en garantie zijn alleen geldig in combinatie met originele vervangings- en slijtage-onderdelen!**

Afmetingen (l x b x h)	757 x 527 x 200 mm 29.8 x 21.1 x 7.8 inch
Gewicht	12,5 kg 27.0 lb

## 8 Accessoires

Vermogensafhankelijke accessoires zoals lastoorts, werkstukleiding, elektrodehouder of tussenslangpakket zijn verkrijgbaar bij uw bevoegde dealer.

### 8.1 Algemene accessoires

Type	Benaming	Artikelnummer
ON TG.11 MS TR.20/21	Montageset voor de bevestiging op de transportwagen	092-004391-00000
ON TG.03/04 MS TR.20/21	Montageset voor de bevestiging op de transportwagen	092-004392-00000
ON TG.01 MS TR.20/21	Montageset voor de bevestiging op de transportwagen	092-004395-00000
ON TG.02 MS TR.20/21	Montageset voor de bevestiging op de transportwagen	092-004418-00000

## 9 Bijlage

### 9.1 Fabrikant zoeken

Sales & service partners  
[www.ewm-group.com/en/specialist-dealers](http://www.ewm-group.com/en/specialist-dealers)



"More than 400 EWM sales partners worldwide"