



**SE**

Transportsystem

Trolley 53

099-008638-EW506

Beakta vidare systemdokumentation!

09.01.2024

**Register now  
and benefit!  
Jetzt Registrieren  
und Profitieren!**

[www.ewm-group.com](http://www.ewm-group.com)



## Allmänna hänvisningar

### VARNING



#### Läs bruksanvisningen!

#### Bruksanvisningen informerar om säker användning av produkterna.

- Läs och följ bruksanvisningen för samtliga systemkomponenter, i synnerhet säkerhets- och varningsanvisningarna!
- Beakta föreskrifter om förebyggande av olyckor och nationella bestämmelser!
- Förvara bruksanvisningen på aggregats användningsplats.
- Säkerhets- och varningsskyltar på aggregatet informerar om eventuella faror. De måste vara identifierbara och läsbara.
- Aggregatet är tillverkat i enlighet med aktuell teknisk utvecklingsnivå samt gällande regler och standarder och får endast användas, underhållas och repareras av fackpersonal.
- Tekniska ändringar på grund av vidareutveckling inom aggregattekniken kan leda till olika svetsförhållanden.

**Kontakta er återförsäljare eller vår kundservice på +49 2680 181-0 om ni har frågor angående installation, idrifttagande, användning, speciella omständigheter på användningsplatsen samt ändamålsenlig användning .**

**En lista över auktoriserade återförsäljare finns på [www.ewm-group.com/en/specialist-dealers](http://www.ewm-group.com/en/specialist-dealers).**

Ansvaret i sammanhang med användning av denna anläggning begränsas uttryckligen till anläggningens funktion. Allt annat ansvar, av vilket slag det vara må, uteslutes uttryckligen. Denna befrielse från ansvar accepteras av användaren vid idrifttagning av anläggningen.

Såväl iakttagandet av denna anvisning som även villkoren och metoderna vid installation, drift, användning och skötsel av aggregatet kan inte övervakas av tillverkaren.

Ett felaktigt utförande av installationen kan leda till materiella skador och även innebära att personer utsätts för risker. Därför övertar vi inget slags ansvar för förluster, skador och kostnader, som resulterar av felaktig installation, icke fackmässig drift samt felaktig användning och skötsel eller på något sätt står i samband härmed.

© EWM GmbH

Dr. Günter-Henle-Straße 8

D-56271 Mündersbach · Tyskland

Tfn: +49 2680 181-0, Fax: -244

E-post: [info@ewm-group.com](mailto:info@ewm-group.com)

[www.ewm-group.com](http://www.ewm-group.com)

Upphovsrätten till detta dokument förblir hos tillverkaren.

Kopiering, även i form av utdrag, endast med skriftligt godkännande.

Innehållet i detta dokument har noga undersökts, kontrollerats och bearbetats, ändå förbehåller vi oss för ändringar, skrivfel och misstag.

#### Datasäkerhet

Användaren är ansvarig för att alla ändringar av fabriksinställningarna säkerhetskopieras. Användaren ansvarar själv för borttagna personliga inställningar. Tillverkaren har inget ansvar för detta.

# 1 Innehållsförteckning

<b>1</b>	<b>Innehållsförteckning.....</b>	<b>3</b>
<b>2</b>	<b>För Din säkerhet .....</b>	<b>4</b>
2.1	Information om användning av bruksanvisningen.....	4
2.2	Symbolförklaring .....	5
2.3	Säkerhetsföreskrifter.....	6
2.4	Transport och uppställning.....	9
<b>3</b>	<b>Ändamålsenlig användning .....</b>	<b>11</b>
3.1	Användningsområde.....	11
3.2	Användning och drift uteslutande med följande aggregat.....	11
3.3	Hänvisningar till standarder.....	12
3.3.1	Garanti.....	12
3.3.2	Serviceokument (reservdelar).....	12
3.3.3	Del av den samlade dokumentationen .....	12
<b>4</b>	<b>Apparatbeskrivning - snabböversikt.....</b>	<b>13</b>
4.1	Sett fraSett framifrån/sett från vänster sida.....	13
<b>5</b>	<b>Uppbyggnad och funktion .....</b>	<b>14</b>
5.1	Systemöversikt.....	14
5.2	Aggregatfäste.....	15
5.3	Transport och uppställning.....	16
<b>6</b>	<b>Underhåll, skötsel och avfallshantering.....</b>	<b>17</b>
6.1	Underhållsarbeten, intervall .....	17
6.1.1	Dagliga underhållsarbeten .....	17
6.1.2	Underhållsarbeten varje månad .....	17
6.2	Avfallshantering av aggregatet.....	17
<b>7</b>	<b>Tekniska data .....</b>	<b>18</b>
7.1	Trolly 53.....	18
<b>8</b>	<b>Tillbehör.....</b>	<b>19</b>
8.1	Allmänt tillbehör.....	19
<b>9</b>	<b>Bilaga.....</b>	<b>20</b>
9.1	Återförsäljarsökning.....	20

## 2 För Din säkerhet

### 2.1 Information om användning av bruksanvisningen

#### **FARA**

**Arbets- eller driftsförfaranden som måste följas exakt för att utesluta en omedelbart hotande, allvarlig personskada eller död.**

- Säkerhetsanvisningen innehåller signalordet "FARA" med en generell varningssymbol i sin rubrik.
- Faran förtydligas dessutom genom ett piktogram i marginalen.

#### **VARNING**

**Arbets- eller driftsförfaranden som måste följas exakt för att utesluta en möjlig, allvarlig personskada eller död.**

- Säkerhetsanvisningen innehåller signalordet "VARNING" med en generell varningssymbol i sin rubrik.
- Faran förtydligas dessutom genom ett piktogram i marginalen.

#### **OBSERVERA**

**Arbets- eller driftsförfaranden som måste följas exakt för att utesluta en möjlig, lätt personskada.**

- Säkerhetsanvisningen innehåller signalordet "SE UPP" med en generell varningssymbol i sin rubrik.
- Faran förtydligas genom ett piktogram i marginalen.



***Tekniska detaljer som användaren måste beakta för att undvika skador på egendom och maskin.***

Indikeringar beträffande tillvägagångssätt samt uppräkningslistor som visar dig steg för steg vad du ska göra i speciella situationer känner du igen med hjälp av blickfångarpunkten, t.ex.:

- ansluta och låsa kontakten för svetsströmledningen i motsvarande motkontakt.

## 2.2 Symbolförklaring

Symbol	Beskrivning	Symbol	Beskrivning
	Beakta tekniska detaljer		Tryck och släpp (peka/tryck)
	Koppla från aggregatet		Släpp
	Koppla på aggregatet		Tryck och håll intryckt
	fel/ogiltig		koppla
	rätt/giltig		vrid
	Ingång		Siffervärde/inställbart
	Navigera		Signallampan lyser grönt
	Utgång		Signallampan blinkar grönt
	Tidsvisning (exempel: vänta 4 s/tryck)		Signallampan lyser rött
	Avbrott i menyvisningen (ytterligare inställningsmöjligheter möjliga)		Signallampan blinkar rött
	Verktyg ej nödvändigt/använd ej verktyg		Signallampan lyser blått
	Verktyg nödvändigt/använd verktyg		Signallampan blinkar blått

## 2.3 Säkerhetsföreskrifter

### **VARNING**



**Olycksrisk vid ignorering av säkerhetsanvisningarna!**  
**Ignorering av säkerhetsanvisningarna kan vara livsfarligt!**

- Läs säkerhetsanvisningarna i denna anvisning noggrant!
- Beakta föreskrifter om förebyggande av olyckor och nationella bestämmelser!
- Uppmana personer inom arbetsområdet att följa föreskrifterna!



**Risk för personskada på grund av elektrisk spänning!**

**Elektrisk spänning kan vid beröring leda till livsfarliga elektriska stötar och brännskador. Även vid beröring vid låg spänning kan man bli förskräckt och som följd därav råka ut för en olycka.**

- Rör aldrig direkt vid spänningsförande delar, till exempel svetsströmsuttag, stav-, volfram-, eller trådelektroder!
- Placera alltid svetsbrännaren och/eller elektrodhållaren på isolerat underlag!
- Använd fullständig, personlig skyddsutrustning (användningsberoende)!
- Endast kompetent personal får öppna maskinen!
- Aggregatet får inte användas för upptining av rör!



**Fara vid sammankoppling av flera strömkällor!**

**Om flera strömkällor ska sammankopplas parallellt eller i serie, får detta endast utföras av en utbildad fackman enligt standarden IEC 60974-9 "Installation och användning" och arbetarskyddsföreskriften BGV D1 (tidigare VBG 15) eller i enlighet med nationella bestämmelser!**

**Utrustningarna får endast godkännas för ljusbågssvetsning efter en kontroll, för att säkerställa att den tillåtna tomgångsspänningen inte överskrids.**

- Låt endast en utbildad fackman ansluta aggregaten!
- Vid urdrifftagning av enstaka strömkällor måste alla nät- och svetsströmledningar kopplas bort från det totala svetssystemet på ett säkert och tillförlitligt sätt. (Risk för backspänningar!)
- Koppla inte ihop svetsmaskiner med polvändaromkopplare (PWS-serien) eller aggregat för växelströmssvetsning (AC), eftersom svetsspänningarna kan adderas otillåtet genom en enkel felmanövrering.



**Risk för personskador genom strålning och hetta!**

**Ljusbågsstrålning leder till skador på hud och ögon.**

**Kontakt med heta arbetsstycken och gnistor orsakar brännskador.**

- Använd svetskärm resp. svetskyddshjälm med tillräckligt skyddssteg (användningsberoende)!
- Använd torra skyddskläder (t.ex. svetskärm, handskar, etc.) enligt respektive lands gällande föreskrifter!
- Skydda utomstående personer mot strålning och bländningsrisk med svetsdraperier eller lämpliga skyddsväggar!

 **VARNING****Risk för personskador pga. olämplig klädsel!**

**Strålning, värme och elektrisk spänning är riskkällor som ska undvikas under ljusbågs-svetsning. Användaren ska vara utrustad med en fullständig, personlig skyddsutrustning. Skyddsutrustningen måste skydda mot följande:**

- Andningsskydd, mot hälsoskadliga ämnen och blandningar (rökgaser och ångor) eller vidta lämpliga åtgärder (utsugning etc.).
- Svetskyddshjälm med korrekt skyddsanordning mot joniserande strålning (IR- och UV-strålning) och värme.
- Torr svetsklädsel (skor, handskar och huvudskydd) som skyddar mot varm omgivning, med jämförbar effekt som vid en lufttemperatur på 100 °C eller mer, samt elstöt och arbete på delar som står under spänning.
- Hörselskydd mot skadligt buller.

**Explosionsrisk!**

**Skenbart ofarliga ämnen i slutna kärl kan bygga upp ett övertryck vid upphettning.**

- Avlägsna behållare med brännbara eller explosiva vätskor från arbetsområdet!
- Hetta inte upp explosiva vätskor, damm eller gaser genom svetsningen och kapningen!

**Brandrisk!**

**De höga temperaturer som uppstår vid svetsningen, sprutande gnistor, glödande delar och het slagg kan leda till flambildning.**

- Observera brandhärdar inom arbetsområdet!
- Medför inga lättantändliga föremål som exempelvis tändstickor eller cigarettändare.
- Ha lämplig släckningsutrustning tillgänglig på arbetsplatsen!
- Avlägsna noggrant brännbara ämnen från arbetsstycket före svetsningen.
- Bearbeta svetsade arbetsstycken förrän de har svalnat. Låt de ej komma i kontakt med brännbara material!

 **OBSERVERA**
**Rök och gaser!**

**Rök och gaser kan leda till andnöd och förgiftning! Dessutom kan lösningsmedelsångor (klorerat kolväte) omvandlas till giftigt fosgen genom ljusbågens ultravioletta strålning!**

- Säkerställ tillräcklig frisklufttillförsel!
- Håll lösningsmedelsångor borta från ljusbågens strålningsområde!
- Använd lämpligt andningsskydd vid behov!
- För att förhindra bildning av fosgen måste rester av klorerade lösningsmedel på arbetsstycket först neutraliseras genom lämpliga åtgärder.

**Bullerbelastning!**

**Buller som överskrider 70dBA kan orsaka bestående hörselskador!**

- Använd lämpligt hörselskydd!
- Personer som befinner sig inom arbetsområdet måste använda lämpligt hörselskydd!



**Enligt IEC 60974-10 delas svetsmaskiner upp i två klasser för elektromagnetisk kompatibilitet (information om EMC-klass finns i tekniska data) >se kapitel 7:**

**Klass A** Aggregaten är inte avsedda för användning inom bostadsområden som får sin elström från det offentliga lågspänningsförsörjningsnätet. Vid säkerställandet av den elektromagnetiska kompatibiliteten för aggregat enligt klass A kan svårigheter uppträda inom dessa områden, såväl pga. ledningsbundna som strålade störningar.

**Klass B** Aggregaten uppfyller EMC-kraven inom industriområden och bostadsområden, inklusive bostadsområden med anslutning till det offentliga lågspänningsförsörjningsnätet.

**Installation och drift**

Vid drift av ljusbågssvetsanläggningar kan i vissa fall elektromagnetiska störningar uppträda, trots att alla svetsmaskiner uppfyller emissionsgränsvärdena enligt normen. Användaren ansvarar för störningar som utgår från svetsningen.

Vid **bedömningen** av möjliga elektromagnetiska problem i omgivningen måste användaren ta hänsyn till följande: (se även EN 60974-10 Bilaga A)

- Nät-, styr-, signal- och telekommunikationsledning
- Radio- och TV-apparater
- Datorer och andra styranordningar
- Säkerhetsanordningar
- Hälsan hos personer i närheten, särskilt om de använder pacemakers eller hörapparater
- Kalibrerings- och mätanordningar
- Interferenståligheten hos andra anordningar i omgivningen
- Den tid på dagen när svetsarbetena måste utföras

**Rekommendationer för reducering av störningsemissioner**

- Nätanslutning, t.ex. extra nätfilter eller avskärmning med metallrör
- Underhåll av ljusbågssvetsutrustningen
- Svetsledningarna ska vara så korta som möjligt och ligga tätt tillsammans och direkt utmed golvet
- Potentialutjämning
- Jordning av arbetsstycket. I de fall, där en direkt jordning av arbetsstycket inte är möjlig, bör förbindelsen ske genom lämpliga kondensatorer.
- Avskärmning från andra utrustningar i omgivningen eller av hela svetsutrustningen

**Elektromagnetiska fält!**

**Strömkällan kan alstra elektriska eller elektromagnetiska fält som kan störa funktionen hos elektroniska anläggningar som datorer, CNC-apparater, telekommunikationsledningar, nät-, signalledningar, pacemaker och defibrillator.**



- Följ underhållsanvisningarna >se kapitel 6.1!
- Rulla av svetsledningarna helt!
- Skärma av strålningskänsliga apparater och anordningar på lämpligt sätt!
- Funktionen hos pacemakers kan påverkas (konsultera läkare vid behov).



**⚠ OBSERVERA****Företagarens förpliktelser!****För drift av aggregatet måste respektive nationella direktiv och lagar iakttas!**

- Nationell tillämpning av ramdirektivet 89/391/EEG om genomförande av åtgärder för förbättrad säkerhet och hälsoskydd för arbetstagare vid arbetet samt tillhörande separata direktiv.
- Särskilt direktivet 89/655/EEG angående minimala föreskrifter för säkerhet och hälsoskydd vid användning av arbetsutrustning genom arbetstagare vid arbetet.
- Föreskrifterna för arbets säkerhet och förebyggande av olyckor i respektive land.
- Uppställning och drift av aggregatet motsvarande IEC 60974-9.
- Undervisa användaren regelbundet i säkerhetsmedvetet arbete.
- Regelbunden kontroll av aggregatet enligt IEC 60974-4.

**Tillverkarens garanti upphör att gälla vid aggregatskador pga. främmande komponenter!**

- **Använd endast systemkomponenter och tillval (strömkällor, svetsbrännare, elektrodhållare, fjärrstyrningar, reserv- och förslitningsdelar etc.) som ingår i vårt leveransprogram!**
- **Tillbehörskomponenter får endast stickas in i motsvarande anslutningsuttag och låsas när svetsaggregatet är avstängt.**

**Krav för anslutningen till det offentliga försörjningsnätet**

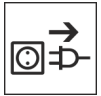
Högeffektsaggregat kan påverka nätets kvalitet pga. den ström de drar från försörjningsnätet. För vissa aggregattyper kan därför anslutningsbegränsningar eller krav på den maximalt möjliga ledningsimpedansen eller den erforderliga minimala försörjningskapaciteten vid gränssnittet till det offentliga nätet (gemensam kopplings PCC) gälla, varvid vi även hänvisar till aggregatens tekniska data. I detta fall faller det under verksamhetsutövarens eller aggregatets användares ansvar, ev. efter konsultation med energileverantören, att säkerställa att aggregatet kan anslutas.

## 2.4 Transport och uppställning

**⚠ VARNING****Olycksrisk pga. felaktig hantering av skyddsgasflaskor!****Felaktig hantering och otillräcklig fastsättning av skyddsgasflaskor kan leda till allvarliga personskador!**

- Följ gastillverkarens anvisningar gällande bestämmelser för tryckgasbehållare!
- Fastsättning på skyddsgasflaskans ventil är inte tillåten!
- Undvik att värma upp skyddsgasflaskan!

## OBSERVERA



**Risk för olycksfall på grund av försörjningsledningar!**

Vid transport kan ej bortkopplade försörjningsledningar (nätledningar, styrledningar, etc.) förorsaka risker, t.ex. att anslutna apparater välter och skadar personer!

- Koppla från försörjningsledningar före transport!



**Risk för vältning!**

Vid förflyttning och uppställning kan aggregatet välta och skada personer eller själva aggregatet kan ta skada. Säkerheten mot att välta är säkerställd upp till en vinkel på 10° (enligt IEC 60974-1).

- Ställ upp eller transportera aggregatet på ett jämnt, fast underlag!
- Säkra påbyggnadsdetaljer på lämpligt sätt!



**Risk för olycksfall på grund av felaktigt dragna ledningar!**

Felaktigt dragna ledningar (nät-, styrnings-, svetsledningar eller mellanslangpaket) kan utgöra snubbelrisk.

- Dra försörjningsledningar plant på golvet (undvik öglor).
- Undvik att dra ledningar på gång- eller transportvägar.



**Risk för personskador på grund av uppvärmd kylvätska och dess anslutningar!**

Den använda kylvätska och dess anslutnings- resp. förbindelsepunkter kan värmas upp kraftigt under drift (vattenkyllt utförande). När kylmedelskretsarna öppnas kan kylmedel som läcker ut orsaka skållning.

- Öppna endast kylmedelskretsarna när strömkällan resp. kylaggregatet är avstängt!
- Använd korrekt skyddsutrustning (skyddshandskar)!
- Förslut öppnade anslutningar på slangarna med lämpliga pluggar.



**Aggregaten är konstruerade för drift i upprätt läge!**

**Drift i ej tillåtna lägen kan leda till skador på aggregatet.**

- **Transport och drift uteslutande i upprätt läge!**



**Genom felaktig anslutning kan tillbehörskomponenter och strömkällan skadas!**

- **Tillbehörskomponenter får endast stickas in i motsvarande anslutningsuttag och låsas när svetsaggregatet är avstängt.**
- **Utförliga beskrivningar framgår av motsvarande tillbehörskomponents bruksanvisning!**
- **Tillbehörskomponenter registreras automatiskt efter tillkoppling av strömkällan.**



**Dammskyddslock skyddar anslutningsuttagen och sålunda aggregatet mot nedsmutsning och skador.**

- **Om ingen tillbehörskomponent är ansluten till uttaget måste dammskyddslocket vara påsatt.**
- **Vid defekt eller förlust måste dammskyddslocket ersättas!**

### 3 Ändamålsenlig användning

#### ⚠ VARNING



Faror på grund av felaktig användning!

Aggregatet är tillverkat i enlighet med aktuell teknisk utvecklingsnivå samt gällande regler och standarder för användning inom industri och annan kommersiell verksamhet. Det är endast avsett för svetsmetoden som anges på typskylten. Vid felaktig användning kan aggregatet utgöra fara för personer, djur och materiella värden. Garantin omfattar inte skador som är ett resultat av felaktig användning!

- Använd aggregatet uteslutande enligt avsedd användning och endast av utbildad, sakkunnig personal!
- Aggregatet får inte förändras eller byggas om på felaktigt sätt!

#### 3.1 Användningsområde

För transport av ljusbågssvetsaggregat och processberoende komponenter som t.ex. svetspistolkylning eller skyddsgasflaska.

#### 3.2 Användning och drift uteslutande med följande aggregat

Följande systemkomponenter kan kombineras med varandra:

##### Taurus TKM / Phoenix TKM

Strömkälla	Taurus 355 TKM (TG.04) Phoenix 355 TKM (TG.04)
Kylenhet	cool 50 U40 (K.02)
Verktygslåda	ON Case
Monteringssats för fastsättning på transportvagn (absolut nödvändig!)	ON TG.03/04 MS TR.20/21

##### Picomig 185, 225 TKG

Strömkälla	Picomig 185, 225 (TG.03)
Verktygslåda	ON Case
Monteringssats för fastsättning på transportvagn (absolut nödvändig!)	ON TG.03/04 MS TR.20/21

##### Picomig 305, 355 TKM

Strömkälla	Picomig 305, 355 TKM (TG.03)
Kylenhet	cool 50 U40 (K.02)
Verktygslåda	ON Case
Monteringssats för fastsättning på transportvagn (absolut nödvändig!)	ON TG.03/04 MS TR.20/21

##### Pico 350 / Degauss 600

Strömkälla	Pico 350 (TG.01) Degauss 600 (TG.01)
Monteringssats för fastsättning på transportvagn (absolut nödvändig!)	ON TG.01 MS TR.20/21

##### Tetrix XQ 230, 300

Strömkälla	Tetrix XQ 230, 300 (TG.11)
Kylenhet	cool XQ 40, cool XQ 41-1 (K.06)
Monteringssats för fastsättning på transportvagn (absolut nödvändig!)	ON TG.11 MS TR.20/21

## Tetrix 300

Strömkälla	Tetrix 300 (TG.02)
Kylenhet	cool 41 U31 (K.01)
Monteringssats för fastsättning på transportvagn (absolut nödvändig!)	ON TG.02 MS TR.20/21

## 3.3 Hänvisningar till standarder

### 3.3.1 Garanti

Information om garanti, underhåll och kontroll finns på webbsidan [www.ewm-group.com](http://www.ewm-group.com).

### 3.3.2 Servicedokument (reservdelar)

**⚠ VARNING**

**Inga felaktiga reparationer och modifikationer!**  
**För att förhindra personskador och maskinskador får maskinen endast repareras eller modifieras av kvalificerade personer (auktorerad servicepersonal)!**  
**Vid obehörigt ingrepp upphör garantin att gälla!**

- Anlita kvalificerade personer (auktorerad servicepersonal) för reparationer!

Reservdelar kan beställas hos vederbörande återförsäljare.

### 3.3.3 Del av den samlade dokumentationen

Detta dokument är en del av den dokumentationen och är endast giltigt i kombination med alla del-dokument! Läs och följ bruksanvisningarna till samtliga systemkomponenter, i särskilt säkerhetsanvisningarna!

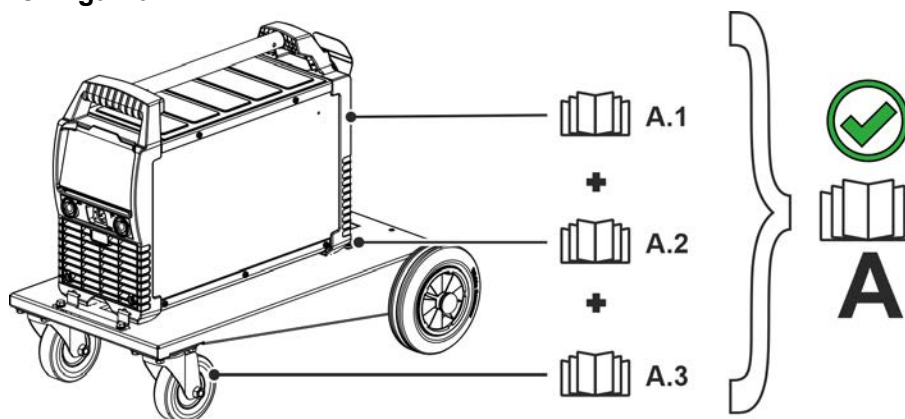


Bild. 3.1

Pos.	Dokumentation
A.1	Strömkälla
A.2	Tillval
A.3	Transportvagn
A	Samlad dokumentation

## 4 Apparatbeskrivning - snabböversikt

### 4.1 Sett fraSett framifrån/sett från vänster sida

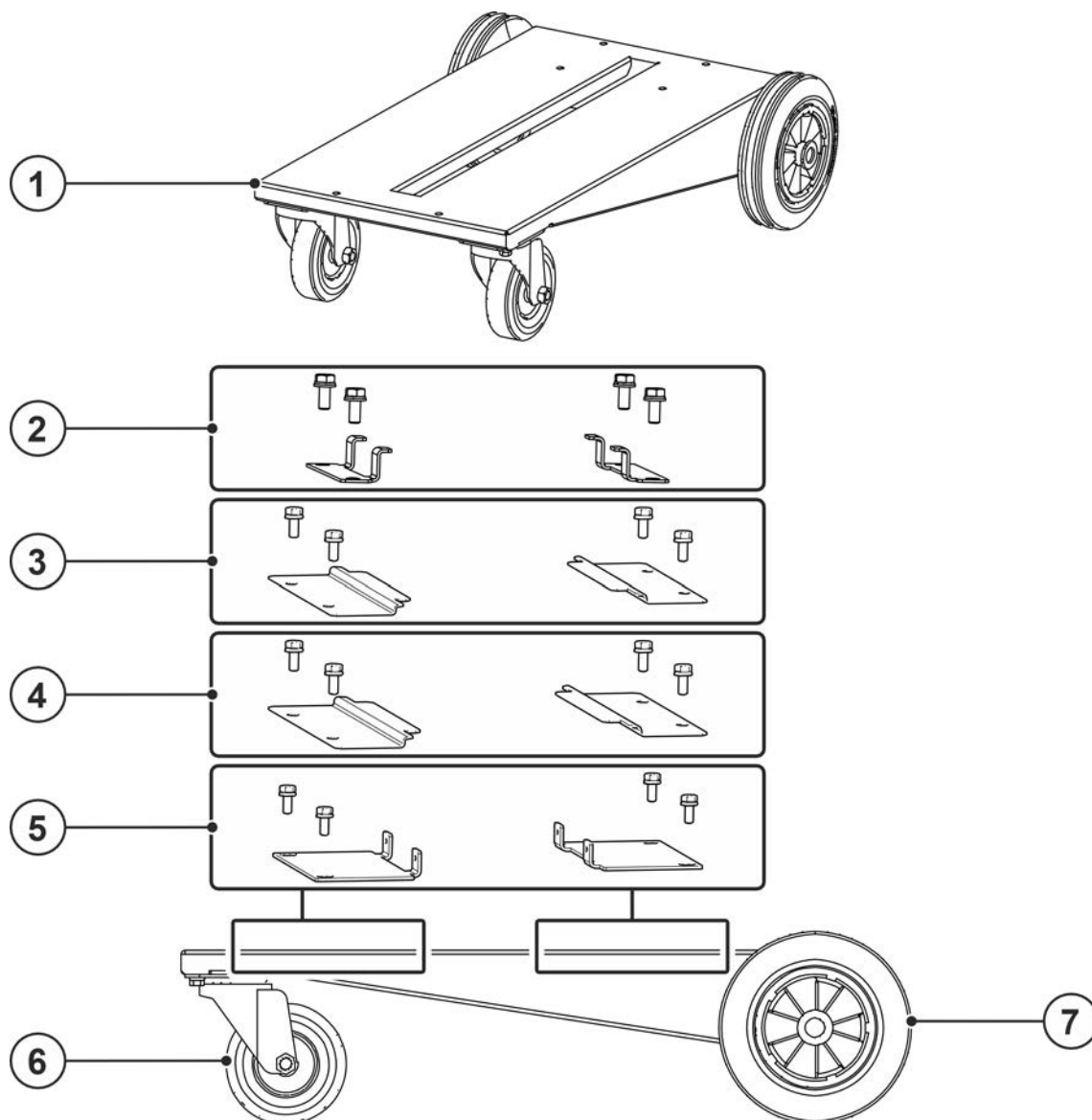


Bild. 4.1

Pos.	Symbol	Beskrivning
1		<b>Aggregathållare</b> Stöd för svetsaggregat.
2		<b>ON TG.01 MS TR.20/21 &gt;se kapitel 8</b> Monteringssats för fastsättning på transportvagn
3		<b>ON TG.02 MS TR.20/21 &gt;se kapitel 8</b> Monteringssats för fastsättning på transportvagn
4		<b>ON TG.03/04 MS TR.20/21 &gt;se kapitel 8</b> Monteringssats för fastsättning på transportvagn
5		<b>ON TG.11 MS TR.20/21 &gt;se kapitel 8</b> Monteringssats för fastsättning på transportvagn
6		<b>Transportrullar, styrhjul</b>
7		<b>Transportrullar, fast hjul</b>

## 5 Uppbyggnad och funktion

### 5.1 Systemöversikt

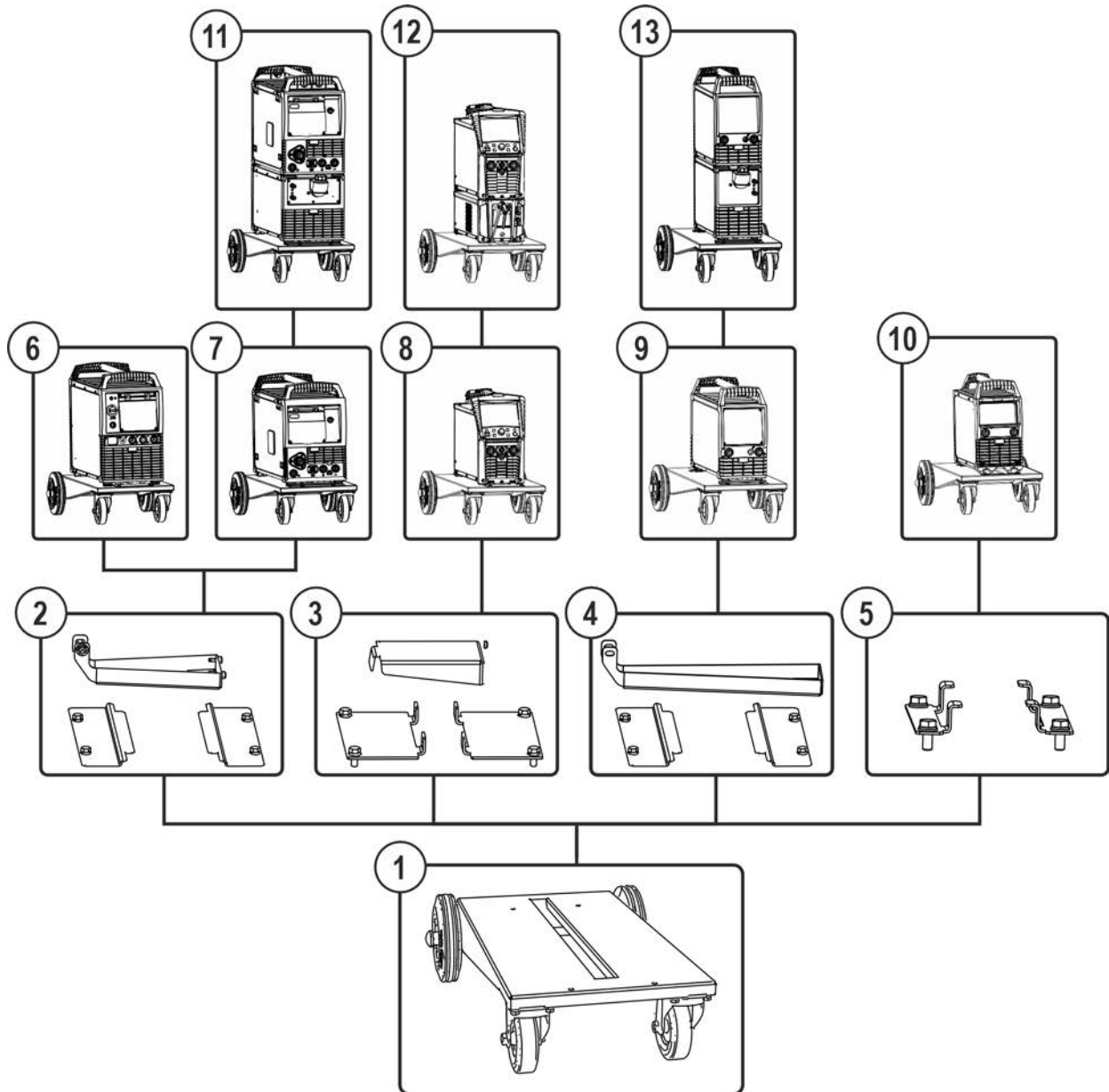


Bild. 5.1

Pos.	Symbol	Beskrivning
1		Transportvagn
2		ON TG.03/04 MS TR.20/21 >se kapitel 8 Monteringssats för fastsättning på transportvagn
3		ON TG.11 MS TR.20/21 >se kapitel 8 Monteringssats för fastsättning på transportvagn
4		ON TG.02 MS TR.20/21 >se kapitel 8 Monteringssats för fastsättning på transportvagn
5		ON TG.01 MS TR.20/21 >se kapitel 8 Monteringssats för fastsättning på transportvagn
6		Transportvagn + TG.04
7		Transportvagn + TG.03
8		Transportvagn + TG.11
9		Transportvagn + TG.02
10		Transportvagn + TG.01
11		Transportvagn + TG.03 + K.02
12		Transportvagn + TG.11 + K.06
13		Transportvagn + TG.02 + K.01

## 5.2 Aggregatfäste

### ⚠ OBSERVERA



#### Felaktigt fastsatta aggregat!

Aggregat, aggregatkombinationer och tillbehör som inte är korrekt fastsatta på transportsystemen kan välta vid transporten och skada personer!

- Använd endast systemen för att transportera >se kapitel 3.2 angivna aggregat!
- Fixera alltid aggregaten i mitten resp. vid de angivna fästpunkterna på aggregathållaren!
- För fastsättning av aggregaten ska absolut och endast de medföljande eller av tillverkaren angivna originaltillbehören användas >se kapitel 8!
- Kontrollera fästpunkterna före varje transport och med jämna mellanrum!

Detta transportsystem är utformat för att rymma moduluppbyggda enhetssystem. Genom att montera ytterligare tillval kan upp till två systemkomponenter (t.ex. strömkälla och kylmodul eller en liknande modul >se kapitel 5.1) monteras på transportvagnen (se tillhörande ombyggnadsanvisning).

## 5.3 Transport och uppställning

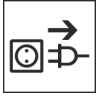
### ⚠ VARNING



Risk för olyckor pga. otillåten transport av aggregat som inte kan lyftas med kran! Kranlyft och upphängning av aggregatet är inte tillåtet! Aggregatet kan falla ner och skada personer! Handtag, remmar och fästen är endast lämpliga för transport för hand!

- Aggregatet är inte lämpligt för kranlyft eller upphängning!

### ⚠ OBSERVERA



Risk för olycksfall på grund av försörjningsledningar!

Vid transport kan ej bortkopplade försörjningsledningar (nätledningar, styrledningar, etc.) förorsaka risker, t.ex. att anslutna apparater välter och skadar personer!

- Koppla från försörjningsledningar före transport!

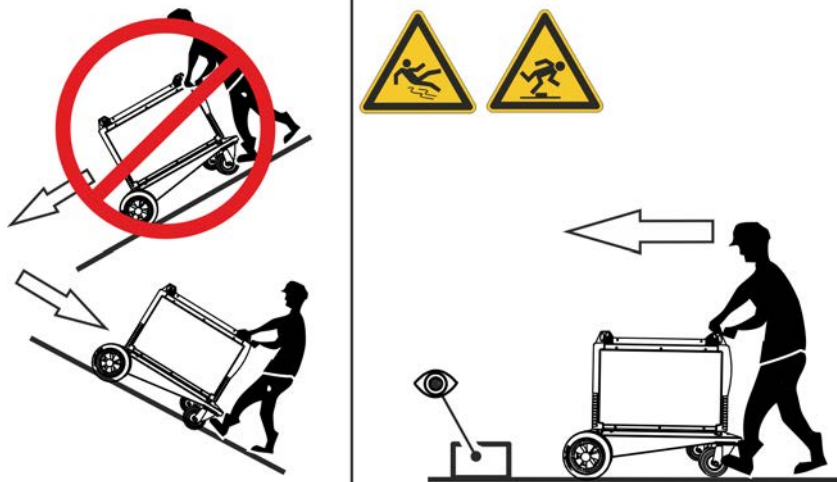


Bild. 5.2



## 6 Underhåll, skötsel och avfallshantering

Reparations- och underhållsarbeten får endast utföras av utbildad, auktoriserad personal, annars upphör garantin att gälla. Kontakta principiellt alltid din återförsäljare, leverantören av aggregatet, i alla serviceärenden. Återsändning vid garantifall kan endast ske via din återförsäljare. Använd endast reservdelar i original vid byte av delar. Ange alltid aggregattyp, aggregatets serienummer och artikelnummer, reservdelens typbeteckning och artikelnummer vid beställning av reservdelar.

Detta aggregat är under angivna omgivningsvillkor och normala arbetsförhållanden till största delen underhållsfritt och kräver endast ett minimum av skötsel.

Om aggregatet är smutsigt reduceras livslängd och intermittens. Rengöringsintervallerna ska anpassas efter de aktuella omgivningsvillkoren och den nedsmutsning som aggregatet utsätts för (dock minst en gång per halvår).

### 6.1 Underhållsarbeten, intervall

#### 6.1.1 Dagliga underhållsarbeten

- Säkringselement för gasflaskor
- Övrigt, allmänt tillstånd
- Håll rörliga delar rena.
- Transportrullar och deras säkringselement
- Transportelement (rem, lyftöglor, handtag)

#### 6.1.2 Underhållsarbeten varje månad

- Dra åt skruvförbanden.
- Kontrollera lagren avseende skador.
- Genomför service och undersök avseende fel regelbundet.
- Rengör ytorna och glaset med en fuktig trasa (använda inga aggressiva rengöringsmedel)!

### 6.2 Avfallshantering av aggregatet



**Korrekt avfallshantering!**

**Aggregatet innehåller värdefulla råämnen som ska lämnas in för återvinning.**

- **Får ej kastas i hushållsavfallet!**
- **läkta myndigheternas föreskrifter gällande avfallshantering!**

## 7 Tekniska data

### 7.1 Trolley 53

**Effektuppgifter och garanti endast i kombination med original reserv- och förslitningsdelar!**

Mått (l x b x h)	757 x 527 x 200 mm 29.8 x 21.1 x 7.8 tum
Vikt	12,5 kg 27.0 lb

## 8 Tillbehör

Effektberoende tillbehörskomponenter som svetsbrännare, återledarkablar, elektrodhållare eller mellanslangpaket får du hos din återförsäljare.

### 8.1 Allmänt tillbehör

Typ	Benämning	Artikelnummer
ON TG.11 MS TR.20/21	Monteringssats för fastsättning på transportvagn	092-004391-00000
ON TG.03/04 MS TR.20/21	Monteringssats för fastsättning på transportvagn	092-004392-00000
ON TG.01 MS TR.20/21	Monteringssats för fastsättning på transportvagn	092-004395-00000
ON TG.02 MS TR.20/21	Monteringssats för fastsättning på transportvagn	092-004418-00000

## 9 Bilaga

### 9.1 Återförsäljarsökning

Sales & service partners  
[www.ewm-group.com/en/specialist-dealers](http://www.ewm-group.com/en/specialist-dealers)



"More than 400 EWM sales partners worldwide"