



PL

Systemy transportowe

Trolley 53

099-008638-EW507

Przestrzegać dokumentacji systemu!

09.01.2024

**Register now  
and benefit!  
Jetzt Registrieren  
und Profitieren!**

[www.ewm-group.com](http://www.ewm-group.com)



## Informacje ogólne

### OSTRZEŻENIE



**Przeczytać instrukcję eksploatacji!**

**Przestrzeganie instrukcji eksploatacji pozwala na bezpieczną pracę z użyciem naszych produktów.**

- Przeczytać i przestrzegać instrukcji eksploatacji wszystkich komponentów systemu, a w szczególności wskazówek dotyczących bezpieczeństwa i ostrzegawczych!
- Przestrzegać przepisów BHP oraz regulacji krajowych!
- Instrukcję eksploatacji należy przechowywać w miejscu zastosowania urządzenia.
- Tabliczki bezpieczeństwa i ostrzegawcze na urządzeniu informują o możliwych zagrożeniach.  
Muszą być zawsze dobrze widoczne i czytelne.
- To urządzenie zostało wykonane zgodnie z aktualnym stanem techniki oraz obowiązującymi przepisami oraz normami i może być używane, serwisowane i naprawiane tylko przez wykwalifikowane osoby.
- Zmiany techniczne, spowodowane rozwojem techniki urządzeń, mogą prowadzić do różnych zachowań podczas spawania.

**W przypadku pytań dotyczących instalacji, uruchomienia, eksploatacji, warunków użytkowania na miejscu oraz celu zastosowania prosimy o kontakt z dystrybutorem lub naszym serwisem klienta pod numerem telefonu +49 2680 181-0.**

**Listę autoryzowanych dystrybutorów zamieszczono pod adresem [www.ewm-group.com/en/specialist-dealers](http://www.ewm-group.com/en/specialist-dealers).**

Odpowiedzialność związana z eksploatacją urządzenia ogranicza się wyłącznie do działania urządzenia. Wszelka odpowiedzialność innego rodzaju jest wykluczona. Wyłączenie odpowiedzialności akceptowane jest przez użytkownika przy uruchomieniu urządzenia.

Producent nie jest w stanie nadzorować stosowania się do niniejszej instrukcji, jak również warunków i sposobu instalacji, użytkowania oraz konserwacji urządzenia.

Nieprawidłowo przeprowadzona instalacja może doprowadzić do powstania szkód materialnych i stanowić zagrożenie dla osób. Z tego względu nie ponosimy odpowiedzialności za straty, szkody lub koszty będące wynikiem nieprawidłowej instalacji, niewłaściwego sposobu użytkowania i konserwacji lub gdy są z nimi w jakikolwiek sposób związane.

© EWM GmbH

Dr. Günter-Henle-Straße 8

56271 Mündersbach Niemcy

Tel: +49 2680 181-0 , Faks: -244

e-mail: [info@ewm-group.com](mailto:info@ewm-group.com)

[www.ewm-group.com](http://www.ewm-group.com)

Prawa autorskie do niniejszej dokumentacji pozostają własnością producenta.

Powielanie, także w części, wyłącznie za pisemną zgodą.

Treść niniejszego dokumentu została dokładnie sprawdzona i zredagowana, zastrzegamy sobie jednakże prawo do zmian, błędów pisarskich oraz pomyłek.

#### **Zabezpieczenie danych**

Użytkownik jest odpowiedzialny za wykonanie kopii zapasowej danych dla wszystkich zmian w porównaniu do ustawień fabrycznych. Użytkownik jest odpowiedzialny za usunięte ustawienia osobiste. Producent nie ponosi za to żadnej odpowiedzialności.

<b>1</b>	<b>Spis treści</b>	
1	Spis treści .....	3
2	Dla własnego bezpieczeństwa.....	4
2.1	Informacje dotyczące korzystania z tej dokumentacji .....	4
2.2	Objaśnienie symboli .....	5
2.3	Przepisy dotyczące bezpieczeństwa .....	6
2.4	Transport i umieszczenie urządzenia .....	9
3	Użytkowanie zgodne z przeznaczeniem .....	11
3.1	Zakres zastosowania .....	11
3.2	Użytkowanie i eksploatacja wyłącznie z następującymi urządzeniami.....	11
3.3	Obowiązująca dokumentacja .....	12
3.3.1	Gwarancja.....	12
3.3.2	Dokumentacja serwisowa (części zamienne) .....	12
3.3.3	Część kompletnej dokumentacji.....	12
4	Skrócony opis urządzenia.....	13
4.1	Widok od przodu / widok boczny z lewej.....	13
5	Budowa i działanie.....	14
5.1	Przegląd systemu.....	14
5.2	Mocowanie urządzenia .....	15
5.3	Transport i umieszczenie urządzenia .....	16
6	Konserwacja, pielęgnacja i usuwanie.....	17
6.1	Prace konserwacyjne, okresy.....	17
6.1.1	Codziennie prace konserwacyjne.....	17
6.1.2	Comiesięczne prace konserwacyjne .....	17
6.2	Utylizacja urządzenia.....	17
7	Dane techniczne .....	18
7.1	Trolly 53 .....	18
8	Akcesoria.....	19
8.1	Akcesoria ogólne .....	19
9	Załącznik.....	20
9.1	Wyszukiwanie punktów handlowych.....	20

## 2 Dla własnego bezpieczeństwa

### 2.1 Informacje dotyczące korzystania z tej dokumentacji

#### **NIEBEZPIECZEŃSTWO**

Zasady pracy lub eksploatacji, które muszą być ściśle przestrzegane, aby wykluczyć bezpośrednie ryzyko ciężkich obrażeń lub śmierci osób.

- Wskazówka bezpieczeństwa zawiera w nagłówku słowo ostrzegawcze "NIEBEZPIECZEŃSTWO" z symbolem ostrzegawczym.
- Ponadto na zagrożenie wskazuje piktogram umieszczony na brzegu strony.

#### **OSTRZEŻENIE**

Zasady pracy lub eksploatacji, które muszą być ściśle przestrzegane, aby wykluczyć ryzyko ciężkich obrażeń lub śmierci osób.

- Wskazówka bezpieczeństwa zawiera w nagłówku słowo ostrzegawcze "OSTRZEŻENIE" z symbolem ostrzegawczym.
- Ponadto na zagrożenie wskazuje piktogram umieszczony na brzegu strony.

#### **OSTROŻNIE**

Zasady pracy lub eksploatacji, które muszą być ściśle przestrzegane, aby wykluczyć ryzyko lekkich obrażeń osób.

- Wskazówka bezpieczeństwa zawiera w nagłówku słowo ostrzegawcze "OSTROŻNIE" z symbolem ostrzegawczym.
- Na zagrożenie wskazuje piktogram umieszczony na brzegu strony.



**Specyfikacje techniczne, których musi przestrzegać użytkownik, aby uniknąć szkód materialnych lub uszkodzenia sprzętu.**

Instrukcje postępowania i punktory, informujące krok po kroku, co należy zrobić w określonych sytuacjach, są wyróżnione symbolami punktatorów, np.:

- Wetknąć złącze wtykowe przewodu prądu spawania w odpowiednie gniazdo i zablokować.

**2.2 objaśnienie symboli**

Symbol	Opis	Symbol	Opis
	Zwróć uwagę na cechy techniczne		Naciśnij i zwolnij (impulsować / dotknąć)
	Wyłącz urządzenie		Zwolnij
	Włącz urządzenie		Naciśnij i przytrzymaj
	błędnie / nieprawidłowo		Przełącz
	poprawnie / prawidłowo		Obróć
	Wejście		Wartość liczbowa / ustawiana
	Nawiguj		Lampka sygnalizacyjna świeci na zielono
	Wyjście		Lampka sygnalizacyjna miga na zielono
	Prezentacja wartości czasu (przykład: odczekaj 4s / naciśnij)		Lampka sygnalizacyjna świeci na czerwono
	Przerwanie prezentacji menu (możliwość dalszych ustawień)		Lampka sygnalizacyjna miga na czerwono
	Narzędzie nie jest konieczne / nie używać		Lampka sygnalizacyjna świeci na niebiesko
	Narzędzie jest konieczne / użyć		Lampka sygnalizacyjna miga na niebiesko

## 2.3 Przepisy dotyczące bezpieczeństwa

### OSTRZEŻENIE



**Niebezpieczeństwo wypadku w razie nieprzestrzegania zasad bezpieczeństwa!  
Nieprzestrzeganie poniższych zasad bezpieczeństwa zagraża życiu!**

- Przeczytać uważnie zasady bezpieczeństwa zamieszczone w niniejszej instrukcji!
- Przestrzegać przepisów BHP oraz regulacji krajowych!
- Zwrócić uwagę osobom przebywającym w obszarze pracy na obowiązek przestrzegania przepisów!



**Niebezpieczeństwo porażenia prądem elektrycznym!**

**Dotknięcie elementów pod napięciem elektrycznym mogą skutkować niebezpiecznym dla życia porażeniem prądem i poparzeniami. Również w przypadku dotknięcia sprzętu pod niskim napięciem można się wystraszyć i w wyniku tego ulec wypadkowi.**

- Nie dotykać bezpośrednio elementów przewodzących napięcie, jak gniazda prądu spawania, elektrody pyłowe, wolframowe lub drut elektrodowy!
- Palnik spawalniczy i/lub uchwyt elektrody zawsze odkładać na izolowane podłoże!
- Stosować pełne osobiste wyposażenie ochronne (zależnie od zastosowania)!
- Urządzenie spawalnicze może otwierać tylko upoważniony personel techniczny!
- Nie wolno używać urządzenia spawalniczego do rozmrażania rur!



**Niebezpieczeństwo podczas łączenia kilku źródeł prądu!**

**W przypadku potrzeby równoległego lub szeregowego połączenia kilku źródeł prądu, wolno tego dokonać jedynie specjalistycznemu personelowi zgodnie z normą IEC 60974-9 "Konstruowanie i użytkowanie" i przepisami BHP BGV D1 (wcześniej VBG 15) lub przepisami krajowymi!**

**Urządzenia wolno dopuścić do spawania łukiem elektrycznym jedynie po przeprowadzeniu kontroli w celu zapewnienia, że nie zostanie przekroczone dozwolone napięcie biegu jałowego.**

- Podłączenie urządzenia zlecać wyłącznie specjalistycznemu personelowi!
- Przy wyłączeniu z użytku pojedynczych źródeł prądu należy w pewny sposób odłączyć wszystkie przewody sieciowe oraz przewody prądu spawania od całego systemu spawania. (niebezpieczeństwo ze strony napięć powrotnych!)
- Nie należy łączyć ze sobą spawarek z przełącznikiem biegunowości (seria PWS) lub urządzeń do spawania prądem przemiennym (AC), ponieważ w wyniku nieprawidłowej obsługi może dojść do niedozwolonego zsumowania napięć spawania.



**Niebezpieczeństwo obrażeń wskutek działania promieniowania lub gorąca!**

**Promieniowanie łuku działa szkodliwie na oczy i skórę!**

**Kontakt z rozgrzanym spawanym materiałem oraz iskrami grozi poparzeniem!**

- Stosować tarczę spawalniczą lub przyłbice spawalniczą o wystarczającym stopniu ochrony (zależnie od zastosowania)!
- Zakładać suchą odzież ochronną (np. przyłbicę spawalniczą, rękawice ochronne, etc.) zgodnie z właściwymi przepisami obowiązującymi w danym kraju!
- Osoby niebiorące udziału w pracach chronić poprzez kurtyny spawalnicze lub odpowiednie ścianki chroniące przed promieniowaniem i ryzykiem oślepienia!

**⚠ OSTRZEŻENIE****Niebezpieczeństwo obrażeń z powodu nieodpowiedniego ubioru!**

**Strumienie, wysoka temperatura i napięcie elektryczne to niedające się uniknąć źródła zagrożeń podczas spawania łukiem elektrycznym. Użytkownik musi być wyposażony w kompletne osobiste wyposażenie ochronne (PSA). Wyposażenie ochronne musi chronić przed następującymi zagrożeniami:**

- Ochrona dróg oddechowych przed szkodliwymi dla zdrowia materiałami i mieszkankami (spaliny i opary) lub odpowiednie środki (odsysanie itp.).
- Przyłbica spawalnicza z prawidłową ochroną przez promieniowaniem jonizującym (promieniowanie IR oraz UV) i wysokimi temperaturami.
- Sucha odzież dla spawacza (budy, rękawice i ochrona ciała), chroniąca przed gorącym otoczeniem o oddziaływaniu podobnym do temperatury powietrza o wartości 100 °C lub więcej oraz przed porażeniem prądem podczas pracy przy elementach pod napięciem.
- Ochrona słuchu.

**Niebezpieczeństwo wybuchu!**

**Pozornie bezpieczne substancje zamknięte w naczyniach mogą na skutek nagrzania wytworzyć nadciśnienie.**

- Ze strefy roboczej usunąć zbiorniki z łatwopalnymi lub wybuchowymi cieczami!
- Poprzez spawanie lub cięcie nie nagrzewać wybuchowych cieczy, pyłów lub gazów!

**Zagrożenie pożarowe!**

**Płomienie mogą powstać w wyniku działania wysokiej temperatury podczas spawania, od rozpryskiwanych iskier, rozżarzonych cząstek metalu lub gorącego żuźla.**

- Uważać na ogniska pożaru w strefie roboczej!
- Nie nosić ze sobą przedmiotów łatwo palnych, takich jak np. zapalniczki czy zapalniczki.
- W strefie roboczej mieć przygotowane do użycia odpowiednie urządzenia gaśnicze!
- Przed rozpoczęciem spawania usunąć dokładnie pozostałości palnych materiałów ze spawanego przedmiotu.
- Zespawane przedmioty poddawać dalszej obróbce dopiero po ostygnięciu. Unikać kontaktu z materiałami łatwopalnymi!

## ⚠ OSTROŻNIE



### Dym i gazy!

**Dym i wydzielające się gazy mogą spowodować trudności w oddychaniu i zatruciu! Oprócz tego opary rozpuszczalnika (węglowodór chlorowany) pod wpływem promieniowania ultrafioletowego łuku elektrycznego mogą ulec przemianie w trujący fosgen!**

- Zapewnij wystarczający dopływ świeżego powietrza!
- Nie dopuścić do tego, aby opary rozpuszczalników dostały się w strefę promieniowania łuku elektrycznego!
- W razie potrzeby stosować odpowiednią ochronę dróg oddechowych!
- Aby uniknąć tworzenia się fosgenu, pozostałości chlorowanych rozpuszczalników na obrabianych przedmiotach należy najpierw zneutralizować odpowiednimi środkami.



### Obciążenie hałasem!

**Hałas przekraczający 70dBA może spowodować trwałe uszkodzenie słuchu!**

- Stosować odpowiednie ochronniki słuchu!
- Przebywające w strefie roboczej osoby muszą zakładać odpowiednie ochronniki słuchu!



**Zgodnie z IEC 60974-10 spawarki są podzielone na dwie klasy kompatybilności elektromagnetycznej (Klasa EMC jest podana w danych technicznych) > Patrz rozdział 7:**

**Klasa A** Urządzenia nieprzewidziane do użytku w strefach mieszkalnych, w przypadku których energia elektryczna jest pobierana z publicznej sieci niskiego napięcia. W przypadku urządzeń klasy A w tych strefach mogą występować problemy z zagwarantowaniem kompatybilności elektromagnetycznej zarówno ze względu na zakłócenia sieciowe jak i w postaci promieniowania.

**Klasa B** Urządzenia spełniające wymagania w zakresie kompatybilności elektromagnetycznej w strefach przemysłowych i mieszkalnych, łącznie z obszarami mieszkalnymi podłączone do publicznej sieci niskiego napięcia.

### Przygotowanie i użytkowanie

Podczas pracy urządzeń do spawania łukiem elektrycznym w niektórych przypadkach mogą występować zakłócenia elektromagnetyczne, pomimo że każde z urządzeń spawalniczych spełnia wymagania w zakresie wartości granicznych emisji zgodnie z normą. Za zakłócenia powstające podczas spawania, odpowiada użytkownik.

W ramach **oceny** problemów elektromagnetycznych mogących się pojawić w związku otoczeniem, użytkownik musi uwzględnić: (patrz również EN 60974-10, załącznik A)

- Przewody sieciowe, sterujące, sygnałowe i telekomunikacyjne
- Odbiorniki radiowe i telewizyjne
- Urządzenia komputerowe i sterujące
- Układy bezpieczeństwa
- Stan zdrowia osób w pobliżu, w szczególności jeżeli mają wszczepiony rozrusznik serca lub noszą aparat słuchowy
- Urządzenia kalibrujące i pomiarowe
- Odporność na zakłócenia innych urządzeń w otoczeniu
- Porę dnia, o której muszą zostać wykonane prace spawalnicze

### Zalecenia w celu **zmniejszenia emisji zakłóceń**

- Podłączenie do sieci, np. dodatkowy filtr sieciowy lub ekranowanie za pomocą metalowej rury
- Konserwacja urządzenia do spawania łukiem elektrycznym
- Przewody spawalnicze powinny być jak najkrótsze i przylegać ściśle do siebie oraz przebiegać po podłożu
- Wyrównanie potencjałów
- Uziemienie obrabianego przedmiotu. W sytuacjach, gdy nie ma możliwości bezpośredniego uziemienia obrabianego przedmiotu, połączenie powinno odbywać się poprzez odpowiednie kondensatory.
- Ekranowanie pozostałych urządzeń w otoczeniu lub całego urządzenia spawalniczego



**⚠ OSTROŻNIE****Pola elektromagnetyczne!**

Źródła prądu generują pola elektryczne lub elektromagnetyczne, które mogą zakłócać działanie urządzeń do przetwarzania danych oraz CNC, połączeń telekomunikacyjnych, przewodów sieciowych i sygnałowych oraz rozruszników serca i defibrylatorów.



- Stosować się do zaleceń konserwacyjnych > *Patrz rozdział 6.1!*
- Rozwijać całkowicie przewody spawalnicze!
- Czułe na zakłócenia urządzenia i układy odpowiednio zaekranować!
- Rozruszniki serca mogą działać nieprawidłowo (w razie potrzeby zasięgnąć porady lekarza).

**Obowiązki użytkownika!**

**Podczas użytkowania urządzenia należy przestrzegać obowiązujących krajowych dyrektyw i przepisów!**

- Krajowa implementacja ramowej dyrektywy 89/391/EWG odnośnie przeprowadzania czynności w celu poprawy bezpieczeństwa i ochrony zdrowia pracowników podczas pracy oraz przynależnych dyrektyw pojedynczych.
- Zwłaszcza dyrektywa 89/655/EWG dotycząca minimalnych wymagań w dziedzinie bezpieczeństwa i ochrony zdrowia podczas używania przez pracowników wyposażenia roboczego przy pracy.
- Przepisy w zakresie bezpieczeństwa pracy i zapobiegania wypadkom obowiązujące w danym kraju.
- Konstruowanie i użytkowanie urządzenia zgodnie z IEC 60974-9.
- Regularne szkolenie użytkowników odnośnie bezpiecznej pracy.
- Regularna kontrola urządzenia wg IEC 60974-4.



**Gwarancja producenta wygasa w przypadku uszkodzenia urządzenia na skutek użycia obcych komponentów!**

- *Używać wyłącznie komponentów systemu oraz opcji (źródła prądu, uchwyty spawalnicze, uchwyty elektrod, przystawek zdalnego sterowania, części zamiennych i zużywalnych etc.) pochodzących z naszego programu produkcji!*
- *Akcesoria podłączać wyłącznie, gdy urządzenie jest wyłączone, do odpowiednich gniazd i zabezpieczyć przed odłączeniem.*

**Wymagania w zakresie podłączenia do publicznej sieci zasilającej**

Urządzenia o dużej mocy, które pobierają prąd z sieci zasilającej, mogą oddziaływać niekorzystnie na sieć. Z tego powodu w przypadku niektórych typów urządzeń mogą obowiązywać ograniczenia w zakresie podłączenia lub wymagania względem maksymalnej możliwej impedancji przewodu lub minimalnej wydajności zasilania w punkcie połączenia z siecią publiczną (wspólny punkt sprzężenia PCC), przy czym w tym zakresie również zwraca się uwagę na dane techniczne urządzeń. W takim przypadku to w gestii użytkownika leży potwierdzenie, w razie potrzeby po konsultacji z operatorem sieci zasilającej, że urządzenie można podłączyć do danej sieci.

## 2.4 Transport i umieszczenie urządzenia

**⚠ OSTRZEŻENIE**

**Niebezpieczeństwo obrażeń z powodu nieprawidłowej obsługi butli z gazem osłonowym!**

**Nieprawidłowe obchodzenie się i niewystarczające mocowania butli z gazem osłonowym może spowodować poważne obrażenia!**

- Stosować się do instrukcji producenta gazu oraz przepisów dla gazów pod ciśnieniem!
- Nie wolno mocować żadnych elementów do zaworu butli z gazem osłonowym!
- Nie dopuścić do nagrzania się butli z gazem osłonowym!

## OSTROŻNIE



**Niebezpieczeństwo wypadku z powodu przewodów zasilających!**

Podczas transportu nie odłączone przewody zasilające (przewody sieciowe, sterujące) mogą stanowić źródło zagrożenia, np. przewrócić podłączone urządzenie i spowodować obrażenia osób!

- Rozłączyć przewody zasilające przed transportem!



**Niebezpieczeństwo wywrócenia!**

Podczas transportu i ustawiania urządzenie może się przewrócić i ulec uszkodzeniu lub zranić osoby. Stateczność urządzenia zagwarantowana jest wyłącznie do przechylenia maks. o 10° (zgodnie z IEC 60974-1)

- Urządzenie ustawiać lub transportować na równym, stabilnym podłożu!
- Komponenty zewnętrzne odpowiednio zabezpieczyć!



**Niebezpieczeństwo wypadku z powodu nieprawidłowo ułożonych przewodów!**

Nieprawidłowo ułożone przewody (sieciowe, sterujące, spawalnicze lub zespolony przewód pośredni) mogą być przyczyną potknięć.

- Przewody zasilające układać płasko na podłodze (unikać pętli).
- Unikać układania na drogach komunikacyjnych i transportowych.



**Niebezpieczeństwo obrażeń ciała przez podgrzany płyn chłodzący i jego przyłącza!**

Zastosowany płyn chłodzący i jego punkty przyłączeniowe lub połączeniowe mogą się znacznie nagrzewać podczas pracy (wersja chłodzona wodą). Podczas otwierania obiegu płynu chłodzącego wyciekający płyn chłodzący może spowodować oparzenia.

- Otwierać obieg płynu chłodzącego tylko przy wyłączonym źródle prądu lub urządzeniu chłodzącym!
- Nosić odpowiedni sprzęt ochronny (rękawice ochronne)!
- Zamknąć otwarte przyłącza przewodów węzowych odpowiednimi zatyczkami.



**Urządzenia zostały przewidziane do pracy w pozycji pionowej!**

**Praca w innym niedozwolonym położeniu może skutkować uszkodzeniem urządzenia.**

- **Transport i praca wyłącznie w pozycji pionowej!**



**Nieprawidłowe podłączenie może skutkować uszkodzeniem akcesoriów oraz źródła prądu!**

- **Akcesoria podłączać do odpowiednich gniazd i zabezpieczać przed odłączeniem przy wyłączonym urządzeniu spawalniczym.**
- **Dokładne informacje na ten temat zamieszczono w instrukcji obsługi poszczególnych akcesoriów!**
- **Akcesoria są wykrywane przez urządzenie automatycznie po włączeniu źródła prądu.**



**Zaśleпки ochronne chronią gniazda przyłączeniowe i tym samym urządzenie przed uszkodzeniami i zanieczyszczeniami.**

- **Jeżeli do gniazda nie zostały podłączone akcesoria to należy je zabezpieczyć zaślepką ochronną.**
- **W przypadku uszkodzenia lub zagubienia zaślepki należy założyć nową!**

### 3 Użytkowanie zgodne z przeznaczeniem

#### ⚠ OSTRZEŻENIE



Zagrożenia w przypadku użytkowania niezgodnego z przeznaczeniem!  
Urządzenie zostało wykonane zgodnie z aktualnym stanem techniki oraz obowiązującymi przepisami i normami odnośnie zastosowania w przemyśle i rzemieślnictwie. Jest ono przeznaczone tylko do spawania określonego na tabliczce znamionowej. W przypadku użycia niezgodnie z przeznaczeniem ze strony urządzenia mogą pojawić się zagrożenia dla ludzi, zwierząt oraz przedmiotów materialnych. Za wszelkie szkody wynikłe z takiej sytuacji producent nie ponosi odpowiedzialności!

- To urządzenie może być stosowane wyłącznie zgodnie z przeznaczeniem i przez przeszkolony oraz wykwalifikowany personel!
- Nie dokonywać żadnych zmian i przeróbek w urządzeniu!

#### 3.1 Zakres zastosowania

Do transportu urządzeń do spawania łukiem elektrycznym oraz komponentów stosowanych w tej metodzie, np. modułu chłodzenia uchwyty lub butli z gazem osłonowym.

#### 3.2 Użytkowanie i eksploatacja wyłącznie z następującymi urządzeniami

Następujące komponenty systemu można łączyć ze sobą:

##### Taurus TKM / Phoenix TKM

Źródło prądu spawania	Taurus 355 TKM (TG.04) Phoenix 355 TKM (TG.04)
Urządzenie chłodzące	cool 50 U40 (K.02)
Skrzynka narzędziowa	ON Case
Zestaw montażowy do zamocowania na wózku transportowym (absolutnie konieczny!)	ON TG.03/04 MS TR.20/21

##### Picomig 185, 225 TKG

Źródło prądu spawania	Picomig 185, 225 (TG.03)
Skrzynka narzędziowa	ON Case
Zestaw montażowy do zamocowania na wózku transportowym (absolutnie konieczny!)	ON TG.03/04 MS TR.20/21

##### Picomig 305, 355 TKM

Źródło prądu spawania	Picomig 305, 355 TKM (TG.03)
Urządzenie chłodzące	cool 50 U40 (K.02)
Skrzynka narzędziowa	ON Case
Zestaw montażowy do zamocowania na wózku transportowym (absolutnie konieczny!)	ON TG.03/04 MS TR.20/21

##### Pico 350 / Degauss 600

Źródło prądu spawania	Pico 350 (TG.01) Degauss 600 (TG.01)
Zestaw montażowy do zamocowania na wózku transportowym (absolutnie konieczny!)	ON TG.01 MS TR.20/21

## Tetrix XQ 230, 300

Źródło prądu spawania	Tetrix XQ 230, 300 (TG.11)
Urządzenie chłodzące	cool XQ 40, cool XQ 41-1 (K.06)
Zestaw montażowy do zamocowania na wózku transportowym (absolutnie konieczny!)	ON TG.11 MS TR.20/21

## Tetrix 300

Źródło prądu spawania	Tetrix 300 (TG.02)
Urządzenie chłodzące	cool 41 U31 (K.01)
Zestaw montażowy do zamocowania na wózku transportowym (absolutnie konieczny!)	ON TG.02 MS TR.20/21


## 3.3 Obowiązująca dokumentacja

### 3.3.1 Gwarancja

Informacje na temat gwarancji, konserwacji i kontroli zobacz na stronie internetowej [www.ewm-group.com](http://www.ewm-group.com).

### 3.3.2 Dokumentacja serwisowa (części zamienne)

**⚠️ OSTRZEŻENIE**



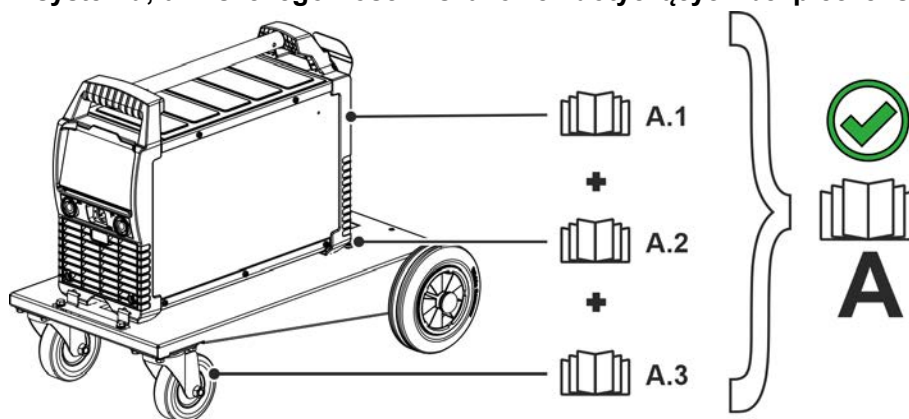
**Nie przeprowadzać samodzielnie żadnych napraw i modyfikacji!**  
**Aby uniknąć obrażeń ciała i uszkodzenia urządzenia, może być ono naprawiane lub modyfikowane wyłącznie przez osoby uprawnione (autoryzowany personel serwisowy)!**  
**Nieupoważniona ingerencja powoduje utratę gwarancji !**

- Przeprowadzenie napraw zlecać wykwalifikowanym osobom (autoryzowany personel serwisowy)!

Części zamienne można zamówić u właściwego dystrybutora.

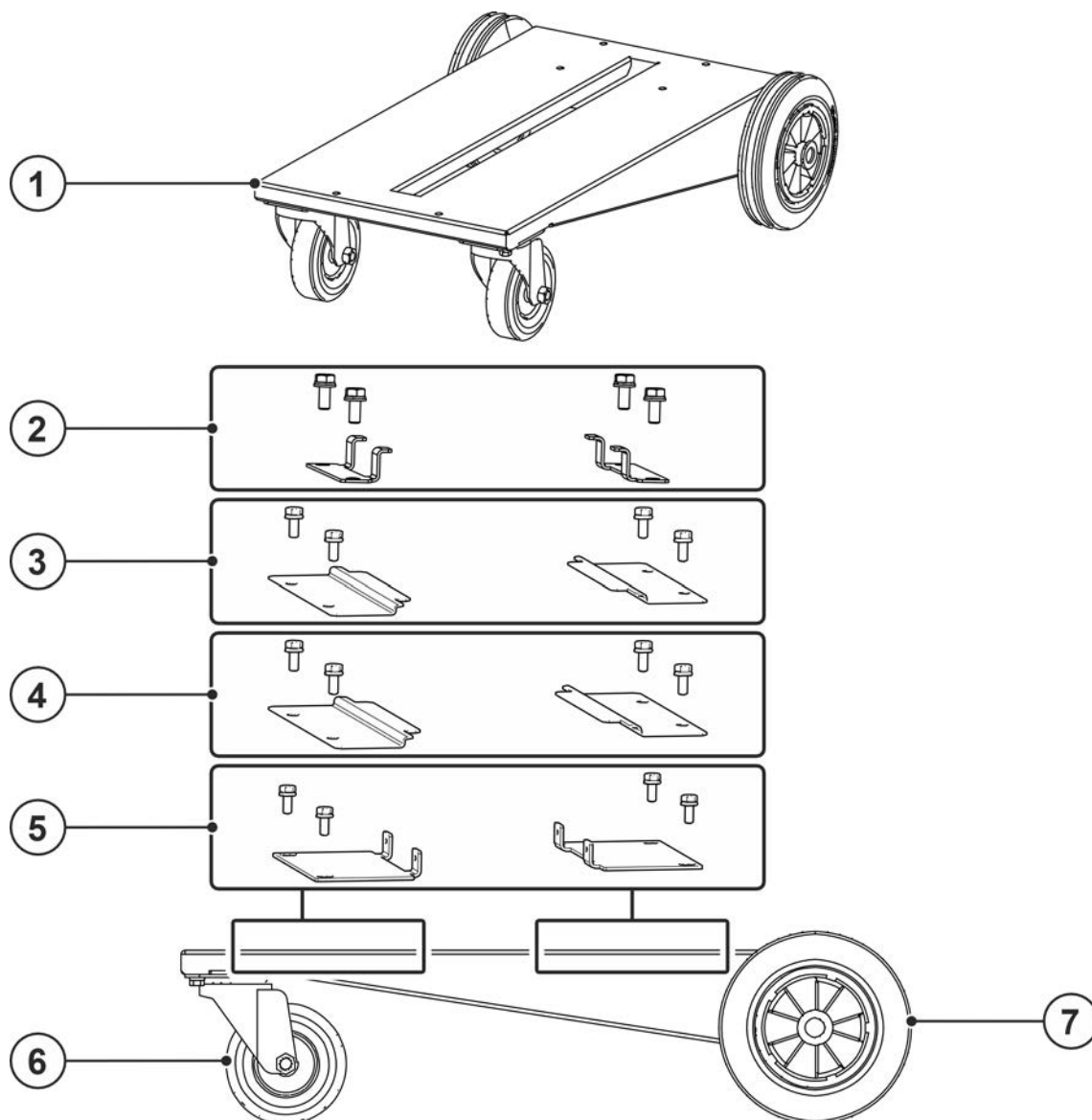
### 3.3.3 Część kompletnej dokumentacji

Ten dokument jest częścią kompletnej dokumentacji i obowiązuje wyłącznie razem z wszystkimi dokumentami częściowymi! Przeczytać i przestrzegać instrukcji eksploatacji wszystkich komponentów systemu, a w szczególności wskazówek dotyczących bezpieczeństwa!



Rys. 3- 1

Poz.	Dokumentacja
A.1	Źródło prądu spawania
A.2	Opcja
A.3	Wózki transportowe
A	Kompletna dokumentacja

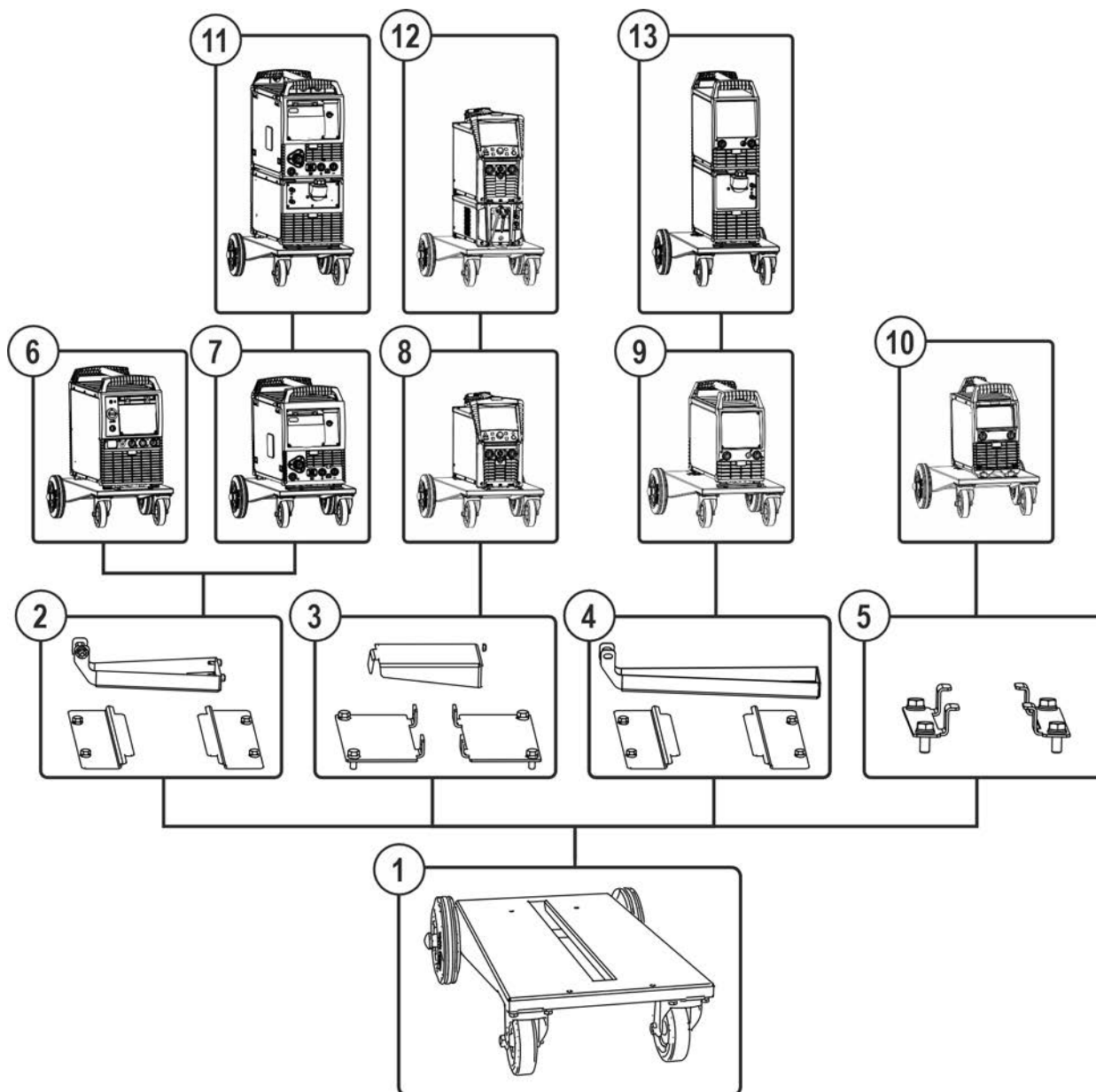
**4 Skrócony opis urządzenia**
**4.1 Widok od przodu / widok boczny z lewej**


Rys. 4- 1

Poz.	Symbol	Opis
1		<b>Wspornik urządzenia</b> Mocowanie spawarki.
2		<b>ON TG.01 MS TR.20/21 &gt; Patrz rozdział 8</b> Zestaw montażowy do zamocowania na wózku transportowym
3		<b>ON TG.02 MS TR.20/21 &gt; Patrz rozdział 8</b> Zestaw montażowy do zamocowania na wózku transportowym
4		<b>ON TG.03/04 MS TR.20/21 &gt; Patrz rozdział 8</b> Zestaw montażowy do zamocowania na wózku transportowym
5		<b>ON TG.11 MS TR.20/21 &gt; Patrz rozdział 8</b> Zestaw montażowy do zamocowania na wózku transportowym
6		<b>Kółka transportowe, kółka kierowane</b>
7		<b>Kółka transportowe, kółka kozła</b>

### 5 Budowa i działanie

#### 5.1 Przegląd systemu



Rys. 5- 1

Poz.	Symbol	Opis
1		Wózek transportowy
2		ON TG.03/04 MS TR.20/21 > <i>Patrz rozdział 8</i> Zestaw montażowy do zamocowania na wózku transportowym
3		ON TG.11 MS TR.20/21 > <i>Patrz rozdział 8</i> Zestaw montażowy do zamocowania na wózku transportowym
4		ON TG.02 MS TR.20/21 > <i>Patrz rozdział 8</i> Zestaw montażowy do zamocowania na wózku transportowym
5		ON TG.01 MS TR.20/21 > <i>Patrz rozdział 8</i> Zestaw montażowy do zamocowania na wózku transportowym
6		Wózek transportowy + TG.04
7		Wózek transportowy + TG.03
8		Wózek transportowy + TG.11
9		Wózek transportowy + TG.02
10		Wózek transportowy + TG.01
11		Wózek transportowy + TG.03 + K.02
12		Wózek transportowy + TG.11 + K.06
13		Wózek transportowy + TG.02 + K.01

## 5.2 Mocowanie urządzenia

### ⚠ OSTROŻNIE



**Nieprawidłowo przymocowane urządzenia!**

**Nieprawidłowo przymocowane na systemach transportowych urządzenia, kombinacje urządzeń i części akcesoriów mogą się przechylić podczas transportu i spowodować obrażenia osób!**

- Systemy wykorzystywać wyłącznie do transportu > *Patrz rozdział 3.2* podanych urządzeń!
- Mocować urządzenia zawsze pośrodku lub w określonych punktach mocowania na nośniku urządzeń!
- Do mocowania urządzeń należy koniecznie używać załączonych lub określonych przez producenta oryginalnych akcesoriów > *Patrz rozdział 8!*
- Przed każdym transportem i w regularnych odstępach sprawdzać punkty mocowania!

Ten system transportowy został zaprojektowany w celu dostosowania do modułowych systemów urządzeń. Poprzez dołączenie dodatkowych opcji standardowych można zamontować na wózku transportowym maksymalnie dwa komponenty systemu (np.: źródło prądu i moduł chłodzący lub też moduł o takiej samej budowie > *Patrz rozdział 5.1*) (patrz odpowiednia instrukcja przebudowy).

### 5.3 Transport i umieszczenie urządzenia

#### ⚠ OSTRZEŻENIE



Niebezpieczeństwo wypadku przez niedopuszczalny transport urządzeń nie przystosowanych do transportowania dźwigiem!

Podnoszenie urządzenia dźwigiem i zawieszanie jest niedopuszczalne! Urządzenie może spaść i spowodować obrażenia osób! Uchwyty, pasy lub zamocowania przeznaczone są wyłącznie do transportu ręcznego!

- To urządzenie nie może być transportowane dźwigiem ani zawieszane!

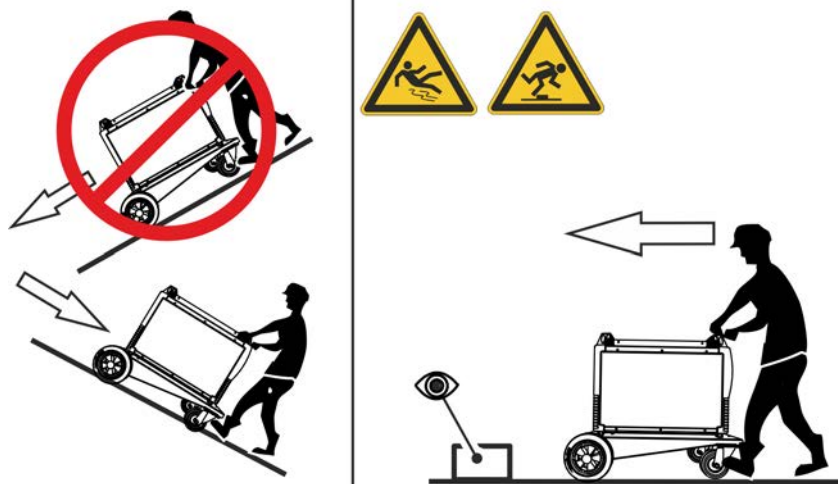
#### ⚠ OSTROŻNIE



Niebezpieczeństwo wypadku z powodu przewodów zasilających!

Podczas transportu nie odłączone przewody zasilające (przewody sieciowe, sterujące) mogą stanowić źródło zagrożeń, np. przewrócić podłączone urządzenie i spowodować obrażenia osób!

- Rozłączyć przewody zasilające przed transportem!



Rys. 5- 2



## 6 Konserwacja, pielęgnacja i usuwanie

Naprawy oraz prace konserwacyjne mogą być wykonywane tylko przez wykwalifikowany i autoryzowany personel. W przeciwnym razie wygasa gwarancja. We wszelkich sprawach związanych z serwisem należy zwracać się do sprzedawcy, który dostarczył Państwu urządzenie. Zwrot wadliwego urządzenia z tytułu gwarancji może być dokonany tylko za pośrednictwem Państwa sprzedawcy. Do wymiany części używać tylko oryginalnych części zamiennych. Przy zamówieniu części zamiennych należy podać typ urządzenia, numer seryjny, nr katalogowy urządzenia, oznaczenie typu oraz nr katalogowy części zamiennej.

W zalecanych warunkach otoczenia i w normalnych warunkach pracy, urządzenie w znacznej mierze nie wymaga konserwacji a potrzebuje jedynie podstawowej pielęgnacji.

Zabrudzenie urządzenia powoduje skrócenie okresu żywotności i cyklu pracy. Częstotliwość czyszczenia jest uzależniona od warunków otoczenia i związanego z tym zanieczyszczenia urządzenia (minimum co pół roku).

### 6.1 Prace konserwacyjne, okresy

#### 6.1.1 Codzienne prace konserwacyjne

- Elementy mocujące butlę z gazem
- Pozostały osprzęt, ogólny stan
- Części ruchome utrzymywać w czystości.
- Rolki transportowe oraz ich elementy mocujące
- Elementy do transportu (pasy, uchwyty dźwigowe, uchwyty)

#### 6.1.2 Comiesięczne prace konserwacyjne

- Dokręcić wszystkie złącza śrubowe.
- Sprawdzić łożyska pod kątem uszkodzeń.
- Konserwować w regularnych odstępach i sprawdzać pod kątem błędów.
- Powierzchnie i elementy szklane czyścić wilgotną ścierką (nie stosować agresywnych środków czyszczących)!

### 6.2 Utylizacja urządzenia



**Prawidłowe usuwanie!**

**Urządzenie zawiera cenne surowce, które należy poddać recyklingowi.**

- **Nie usuwać z odpadami z gospodarstwa domowego!**
- **Przestrzegać obowiązujących przepisów dotyczących usuwania!**

## 7 Dane techniczne

### 7.1 Trolly 53

**Podana wydajność oraz gwarancja wyłącznie pod warunkiem stosowania oryginalnych części zamiennych i zużywalnych!**

Wymiary (l x b x h)	757 x 527 x 200 mm 29.8 x 21.1 x 7.8 cal
Ciężar	12,5 kg 27.0 lb

## 8 Akcesoria

Zależne od osiągow akcesoria, jak palnik, przewód masy, uchwyt spawalniczy lub wiązkę przewodów pośrednich możecie Państwo zakupić u swojego przedstawiciela handlowego.

### 8.1 Akcesoria ogólne

Typ	Nazwa	Numer artykułu
ON TG.11 MS TR.20/21	Zestaw montażowy do zamocowania na wózku transportowym	092-004391-00000
ON TG.03/04 MS TR.20/21	Zestaw montażowy do zamocowania na wózku transportowym	092-004392-00000
ON TG.01 MS TR.20/21	Zestaw montażowy do zamocowania na wózku transportowym	092-004395-00000
ON TG.02 MS TR.20/21	Zestaw montażowy do zamocowania na wózku transportowym	092-004418-00000

## 9 Załącznik

### 9.1 Wyszukiwanie punktów handlowych

Sales & service partners  
[www.ewm-group.com/en/specialist-dealers](http://www.ewm-group.com/en/specialist-dealers)



"More than 400 EWM sales partners worldwide"