



CZ

Transportním
Trolly 53

099-008638-EW512

Dbejte na dodatkové systémové dokumenty!

09.01.2024

**Register now
and benefit!
Jetzt Registrieren
und Profitieren!**

www.ewm-group.com



Všeobecné pokyny

VÝSTRAHA



Přečtěte si návod k obsluze!

Návod k obsluze vás seznámí s bezpečným zacházením s výrobky.

- Přečtěte si a dodržujte návod k obsluze všech systémových komponent, zejména bezpečnostní a výstražné pokyny!
- Dodržujte předpisy bezpečnosti práce a ustanovení specifická pro vaši zemi!
- Návod k obsluze uchovávejte na místě nasazení přístroje.
- Bezpečnostní a výstražné štítky na přístroji informují o možných nebezpečích. Musí být stále znatelné a čitelné.
- Přístroj je vyroben podle současného stavu techniky a pravidel, popř. norem a může být provozován, udržován a opravován jen kvalifikovanými osobami.
- Technické změny podmíněné dalším vývojem přístrojové techniky mohou vést k různému chování při svařování.

S otázkami k instalaci, uvedení do provozu, provozu a specifikům v místě a účelu použití se obraťte na vašeho prodejce nebo na náš zákaznický servis na čísle +49 2680 181-0.

Seznam autorizovaných prodejců najdete na stránkách

www.ewm-group.com/en/specialist-dealers.

Ručení v souvislosti s provozem tohoto zařízení je omezeno výhradně na jeho funkci. Jakékoliv další ručení jakéhokoliv druhu je výslovně vyloučeno. Toto vyloučení ručení je uživatelem uznáno při uvádění zařízení do provozu.

Dodržování tohoto návodu, ani podmínky a metody při instalaci, provozu, používání a údržbě přístroje nemohou být výrobcem kontrolovány.

Neodborné provedení instalace může vést k věcným škodám a následkem toho i k ohrožení osob. Proto nepřijímáme žádnou odpovědnost a ručení za ztráty, škody nebo náklady, které plynou z chybné instalace, nesprávného provozu a chybného používání a údržby, nebo s nimi jakýmkoli způsobem souvisejí.

© EWM GmbH

Dr. Günter-Henle-Straße 8

56271 Mündersbach, Německo

Tel.: +49 2680 181-0, Fax: -244

E-mail: info@ewm-group.com

www.ewm-group.com

Autorské právo k tomuto dokumentu zůstává výrobcí.

Rozmnožování, i částečné, pouze s písemným souhlasem.

Obsah tohoto dokumentu byl důkladně prozkoumán, zkontrolován a zpracován, přesto zůstávají vyhrazeny změny, chyby a omyly.

Bezpečnost dat

Uživatel je zodpovědný za zálohování všech změn továrního nastavení. Za smazaná osobní nastavení odpovídá uživatel. Výrobce za tyto úpravy neručí.

1	Obsah	
1	Obsah	3
2	Pro Vaši bezpečnost	4
2.1	Pokyny k používání této dokumentace.....	4
2.2	Vysvětlení symbolů	5
2.3	Bezpečnostní předpisy.....	6
2.4	Přeprava a instalace.....	9
3	Použití k určenému účelu	11
3.1	Oblast použití	11
3.2	Použití a provoz výhradně s následujícími přístroji.....	11
3.3	Související platné podklady.....	12
3.3.1	Záruka.....	12
3.3.2	Servisní dokumentace (náhradní díly).....	12
3.3.3	Část souhrnné dokumentace.....	12
4	Popis přístroje - rychlý přehled	13
4.1	Pohled zepředu / pohled z levého boku	13
5	Konstrukce a funkce	14
5.1	Přehled systému.....	14
5.2	Upevnění přístroje.....	15
5.3	Přeprava a instalace.....	16
6	Údržba, péče a likvidace	17
6.1	Údržbové práce, intervaly.....	17
6.1.1	Denní údržba.....	17
6.1.2	Měsíční údržba.....	17
6.2	Odborná likvidace přístroje.....	17
7	Technická data	18
7.1	Trolly 53.....	18
8	Příslušenství	19
8.1	Všeobecné příslušenství	19
9	Dodatek	20
9.1	Najít prodejce.....	20

2 Pro Vaši bezpečnost

2.1 Pokyny k používání této dokumentace

NEBEZPEČÍ

Pracovní a provozní postupy, které je nutno přesně dodržet k vyloučení bezprostředně hrozících těžkých úrazů nebo usmrcení osob.

- Bezpečnostní upozornění obsahuje ve svém nadpisu signálové slovo „NEBEZPEČÍ“ s obecným výstražným symbolem.
- Kromě toho je nebezpečí zvýrazněno symbolem na okraji stránky.

VÝSTRAHA

Pracovní nebo provozní postupy, které je nutno přesně dodržet k vyloučení bezprostředně hrozících těžkých úrazů nebo usmrcení osob.

- Bezpečnostní pokyn obsahuje ve svém nadpisu signální slovo „VÝSTRAHA“ s obecným výstražným symbolem.
- Kromě toho je nebezpečí zvýrazněno symbolem na okraji stránky.

POZOR

Pracovní a provozní postupy, které je nutno přesně dodržet k vyloučení možných lehkých úrazů osob.

- Bezpečnostní pokyn obsahuje ve svém nadpisu návštěví „POZOR“ s obecným výstražným symbolem.
- Nebezpečí je zvýrazněno piktogramem na okraji stránky.



Technické zvláštnosti, které musí mít uživatel na zřeteli, nemá-li dojít k poškození majetku nebo zařízení.

Pokyny pro jednání a výčty, které Vám krok za krokem určují, co je v dané situaci nutno učinit, poznáte dle odrážek např.:

- Zdířku vedení svařovacího proudu zasuňte do příslušného protikusu a zajistěte.

2.2 Vysvětlení symbolů

Symbol	Popis	Symbol	Popis
	Věnujte pozornost technickým zvláštnostem		Stisknout a pustit (dotknout se)
	Vypnutí přístroje		Pustit
	Zapnutí přístroje		Stisknout a přidržet
	Chybně/neplatné		Zapnout
	Správně/platné		Otáčet
	Vstup		Nastavitelná číselná hodnota
	Navigace		Kontrolka svítí zeleně
	Výstup		Kontrolka bliká zeleně
	Znázornění času (příklad: 4 s čekat/tisknout)		Kontrolka svítí červeně
	Přerušení v zobrazení nabídky (možnost dalších nastavení)		Kontrolka bliká červeně
	Nástroj není nutný/nepoužívat		Kontrolka svítí modře
	Nástroj je nutný/použit		Kontrolka bliká modře

2.3 Bezpečnostní předpisy

VÝSTRAHA



Nebezpečí úrazu při nedodržení bezpečnostních pokynů!

Nerespektování bezpečnostních předpisů může být životu nebezpečné!

- Pečlivě si přečtete bezpečnostní pokyny v tomto návodu!
- Dodržujte předpisy bezpečnosti práce a ustanovení specifická pro vaši zemi!
- Osoby v oblasti pracoviště upozorněte na dodržování předpisů!



Nebezpečí poranění elektrickým napětím!

Elektrická napětí mohou při dotyku způsobit životu nebezpečné úrazy elektrickým proudem a popáleniny. I v případě dotyku nízkého napětí hrozí nebezpečí úleku a následné nehody.

- Nedotýkejte se přímo součástí pod napětím, jako jsou zdířky svařovacího proudu, tyčové, wolframové nebo drátové elektrody!
- Vždy odkládejte svařovací hořáky anebo držáky elektrod na izolovanou podložku!
- Noste kompletní, osobní ochranné pomůcky (závisí na způsobu použití)!
- Příklad smí otvírat výhradně kvalifikovaný personál!
- Příklad nesmí být používán k rozmrazování potrubí!



Nebezpečí při společném zapojení několika proudových zdrojů!

Má-li být paralelně nebo sériově zapojeno několik proudových zdrojů, může toto zapojení provádět jen kvalifikovaná síla podle normy IEC 60974-9 ČSN EN 60974-9 „Instalace a používání“ a předpisů bezpečnosti práce BGV D1 (dříve VBG 15), popř. zemských ustanovení!

Zařízení smějí být schválena ke svařování svařovacím obloukem pouze po provedení kontroly, která zjistí, zda nemůže dojít k překročení dovoleného napětí naprázdno.

- Připojení přístroje smí provést výhradně odborník!
- Při odpojování jednotlivých proudových zdrojů musejí být spolehlivě odpojeny všechny síťové přívody a přívody svařovacího proudu od celkového svařovacího systému. (Nebezpečí zpětného napětí!)
- Nespojujte svařovací přístroje s přepínačem polarity (řada PWS) nebo přístroje ke svařování střídavým proudem (AC). Následkem prosté chybné obsluhy může dojít k nedovolenému sčítání svařovacích napětí.



Nebezpečí úrazu zářením nebo vysokou teplotou!

Záření svařovacího oblouku poškozuje pokožku a oči.

Kontakt s horkými obrobky a jiskrami má za následek popálení.

- Používejte svářečský štít nebo svářečskou přílbu s dostatečným ochranným stupněm (závisí na způsobu použití)!
- Noste suchý ochranný plášť (např. svářečský štít, rukavice, atd.) podle příslušných předpisů platných v dané zemi!
- Nezúčastněné osoby chraňte svařovací zástěnou nebo příslušnou ochrannou přepážkou proti záření a nebezpečí oslnění!

⚠ VÝSTRAHA**Nebezpečí úrazu použitím nevhodného oděvu!**

Záření, vysoká teplota a elektrické napětí představují nevyhnutelné zdroje nebezpečí během obloukového svařování. Uživatel musí být vybaven kompletními osobními ochrannými pomůckami (OOP). Ochranné pomůcky musí zabránit následujícím rizikům:

- Ochrana dýchacích cest, proti zdraví ohrožujícím látkám a směsím (kouřové plyny a páry) nebo učinit vhodná opatření (odsávání, atd.).
- Svářečská přilba s řádným ochranným zařízením proti ionizujícímu záření (záření IČ nebo UV) a nadměrné teplotě.
- Suchý svářečský oděv (obuv, rukavice a ochrana těla) proti teplému prostředí, s porovnatelnými účinky jako při teplotě vzduchu 100 °C nebo více, popř. proti úrazu elektrickým proudem a práci na součástech pod napětím.
- Ochrana sluchu proti škodlivému hluku.

**Nebezpečí výbuchu!**

Zdánlivě neškodné látky v uzavřených nádobách mohou v případě ohřátí vytvořit přetlak.

- Nádoby s hořlavými nebo výbušnými kapalinami odstranit z pracovního rozmezí!
- Nepřipustit ohřátí výbušných kapalin, prachů nebo plynů svařováním nebo řezáním!

**Nebezpečí požáru!**

V důsledku vysokých teplot, odletujících jisker, rozžhavených dílů či horké strusky vznikající při svařování může dojít k tvorbě plamenů.

- V okruhu působnosti dávejte pozor na ohniska požáru!
- Nenoste s sebou žádné snadno zápalné předměty, jako např. zápalky nebo zapalovače.
- V okruhu působnosti mějte připravené vhodné hasicí přístroje!
- Z obrobku před začátkem svařování důkladně odstraňte zbytky hořlavých látek.
- Svařené obrobky dále zpracovávejte teprve po vychladnutí. Nenechávejte je v kontaktu s hořlavým materiálem!

⚠ POZOR**Kouř a plyny!**

Kouř a plyny mohou vést k dýchacím potížím a otravám! Kromě toho se mohou výpary rozpouštědel (chlorovaný uhlovodík) změnit v důsledku ultrafialového záření svařovacího oblouku v jedovatý fosgen!

- Zajistěte dostatek čerstvého vzduchu!
- Udržujte páry rozpouštědla mimo oblast svařovacího oblouku!
- v případě potřeby. používejte vhodnou ochranu dýchacích cest!
- Aby se zabránilo tvorbě fosgenu, musí být zbytky chlorovaných rozpouštědel na obrobcích nejprve neutralizovány vhodnými opatřeními.

**Hluková zátěž!**

Hluk, přesahující 70dBA, může způsobit trvalé poškození sluchu!

- Používejte vhodnou ochranu sluchu!
- Osoby na pracovišti musí nosit vhodnou ochranu sluchu!



Podle IEC 60974-10 jsou svařovací přístroje rozděleny do dvou tříd elektromagnetické kompatibility (třída elektromagnetické kompatibility je uvedena v části Technické údaje) > viz kapitola 7:



Třída A Přístroje nejsou určeny k použití v obytných oblastech, ve kterých je elektrická energie odebírána z veřejné sítě, dodávající nízké napětí. Při zajišťování elektromagnetické kompatibility u přístrojů třídy A může v těchto oblastech dojít k problémům, jak z důvodu spojených s vodiči, tak i k problémům z důvodu vzniku rušivých signálů.



Třída B Přístroje splňují požadavky elektromagnetické kompatibility v průmyslových a obytných oblastech, včetně obytných oblastí napojených na veřejnou síť dodávající nízké napětí.

Zřízení a provoz

Při provozu elektrické svářečky může v ojedinělých případech dojít k elektromagnetickému rušení, i když svařovací přístroj splňuje emisní limity v souladu s normou. Za rušení, které vzniká při svařování, nese odpovědnost uživatel.

Při **posuzování** možných elektromagnetických problémů v okolí musí uživatel vzít v úvahu následující body: (viz též ČSN EN 60974-10 příloha A)

- Síťové, řídicí, signální a telekomunikační vodiče
- Rádía a televizní přijímače
- Počítače a jiná řídicí zařízení
- Bezpečnostní zařízení
- Zdraví osob v okolí, především pak osob s kardiostimulátory nebo naslouchadly
- Kalibrační a měřicí zařízení
- Odolnost proti rušení jiných zařízení v okolí
- Denní doba, ve které musejí být prováděny svařečské práce

Doporučení ke snížení rušivých signálů

- Připojení na síť, např. další síťový filtr nebo stínění kovovou trubkou
- Údržba elektrické svářečky
- Použití co nejkratších svařovacích kabelů a vedení kabelů pohromadě u podlahy
- Vyrovnání potenciálů
- Uzemnění obrobku. V případech, které neumožňují použití přímého uzemnění obrobku, musí být spojení zajištěno pomocí vhodných kondenzátorů.
- Stínění jiných zařízení v okolí nebo kompletního svařečského zařízení

**Elektromagnetická pole!**

Proudový zdroj může vytvářet elektrická nebo elektromagnetická pole, která mohou narušit funkci elektronických systémů, jako jsou EDV a CNC přístroje, telekomunikační vedení, elektrické vedení, signální vedení, kardiostimulátory a defibrilátory.



- Dodržujte předpisy pro údržbu > viz kapitola 6. 1!
- Úplně odviňte svařovací vedení!
- Odpovídajícím způsobem chraňte přístroj nebo zařízení citlivá na záření!
- Funkce kardiostimulátorů může být narušena (v případě potřeby vyhledejte lékařskou pomoc).

⚠ POZOR**Povinnosti provozovatele!****Při provozu zařízení je nutno dodržovat příslušné tuzemské vyhlášky a zákony!**

- Národní verze rámcové směrnice (89/391/EWG)89/391/EHS k realizaci opatření ke zlepšení bezpečnosti a ochrany zdraví zaměstnanců při práci i příslušné samostatné směrnice.
- Především směrnice (89/655/EWG) 89/655/EHS o minimálních předpisech pro bezpečnost a ochranu zdraví při práci a o používání ochranných pomůcek zaměstnanci při práci.
- Předpisy pro bezpečnost práce a prevenci nehod příslušné země.
- Instalace a používání přístroje dle IEC 60974 ČSN EN 60974-9.
- Uživatel musí být v pravidelných intervalech školen o bezpečnosti práce.
- Pravidelná kontrola přístroje dle IEC 60974 ČSN EN 60974-4.

**V případě škod způsobených cizími komponentami zaniká záruka výrobce!**

- **Používat výhradně systémové komponenty a doplňky (proudové zdroje, svařovací hořáky, držáky elektrod, dálkové ovladače, náhradní a opotřebitelné díly, atd.) z našeho dodávaného sortimentu!**
- **Komponentu příslušenství připojte k odpovídající přípojné zásuvce pouze při vypnutém svařecím přístroji a zajistěte ji.**

Požadavky pro připojení k veřejné napájecí síti

Přístroje s vysokým výkonem mohou množstvím proudu, který odebírají ze sítě, ovlivnit kvalitu sítě. U některých typů přístrojů proto mohou platit omezení v oblasti připojení nebo požadavky na maximální možnou impedanci nebo na minimální kapacitu napájení v rozhraní s veřejnou sítí (společný připojovací bod PCC). I zde upozorňujeme na technické údaje přístrojů. V tomto případě odpovídá provozovatel nebo uživatel přístroje za zjištění možnosti připojení a připojení přístroje po případné konzultaci s provozovatelem sítě.

2.4 Přeprava a instalace

⚠ VÝSTRAHA**Nebezpečí úrazu následkem chybné manipulace s lahvemi ochranného plynu!****Nesprávná manipulace a nedostatečné upevnění lahví ochranného plynu mohou mít za následek vážné úrazy!**

- Respektujte pokyny výrobce plynu a předpisy pro stlačený plyn!
- Lahve ochranného plynu se nesmějí upevňovat za ventil!
- Zabraňte zahřívání lahví ochranného plynu!

POZOR



Nebezpečí úrazu vyplývající z napájecích kabelů!

Při transportu mohou neoddělená napájecí vedení (síťová vedení, řídicí vedení, atd.) zapříčinit nebezpečí, jako např. převrácení připojených přístrojů a poranění osob!

- Před transportem odpojte napájecí kabely!



Nebezpečí převrácení!

Při přemísťování a instalaci přístroje se může přístroj převrátit a zranit osoby nebo se poškodit. Bezpečnost proti převrácení je zajištěna do úhlu naklonění 10° (odpovídá IEC 60974-1).

- Přístroj instalujte a transportujte pouze na rovném, pevném podkladu!
- Nástavné díly je nutno zajistit vhodnými prostředky!



Nebezpečí úrazu z důvodu nesprávně položeného vedení!

O nesprávně položená vedení (síťová, řídicí, svařovací vedení nebo svazek propojovacích hadic) můžete zakopnout.

- Napájecí vedení položte plošně na zem (zabraňte vytvoření smyček).
- Zabraňte pokládání na chodníky a komunikace.



Nebezpečí zranění ohřátou chladicí kapalinou a jejími přípojkami!

Použitá chladicí kapalina a místa jejího připojení, resp. spojení, se při provozu mohou silně zahřát (vodou chlazené provedení). Při otevření okruhu chladicího prostředku může unikající chladicí prostředek způsobit opaření.

- Okruh chladicího prostředku otvírejte pouze při vypnutém proudu, resp. chladicím zařízení!
- Používejte předepsané ochranné prostředky (rukavice)!
- Otevřené hadicové přípojky uzavřete vhodnými zátkami.



Přístroje jsou koncipovány k provozu ve svislé poloze!

Provoz v neschválených polohách může způsobit poškození přístroje.

- **Přeprava a provoz výhradně ve vzpřímené poloze!**



V důsledku neodborného připojení se mohou poškodit komponenty příslušenství a proudový zdroj!

- **Komponentu příslušenství připojit a zajistit pouze při vypnutém přístroji k odpovídající zásuvce.**
- **Podrobné popisy příslušné komponenty příslušenství najdete v návodu k použití!**
- **Komponenty příslušenství jsou automaticky rozlišeny po zapnutí proudového zdroje.**



Ochranné čepičky proti prachu chrání kabelové koncovky a tudíž přístroj před znečištěním a poškozením.

- **Není-li k přípoji připojena žádná komponenta příslušenství, musí být nasazena ochranná čepička proti prachu.**
- **V případě vady nebo její ztráty musí být ochranná čepička proti prachu nahrazena!**

3 Použití k určenému účelu

⚠ VÝSTRAHA



Nebezpečí v důsledku neúčelového použití!

Přístroj je vyroben podle současného stavu techniky a pravidel, popř. norem pro použití v průmyslu a řemesle. Je určen pouze pro metody svařování uvedené na typovém štítku. V případě neúčelového použití může od přístroje hrozit nebezpečí pro osoby, zvířata a věcné škody. Za všechny z toho vyplývající škody se nepřijímá žádné ručení!

- Přístroj používat výhradně účelově a poučeným, odborným personálem!
- Na přístroji neprovádět žádné neodborné změny nebo přestavby!

3.1 Oblast použití

K přepravě obloukových svářecích přístrojů a příslušných procesních komponent, jako např. chladicího modulu svařovacího hořáku nebo lahve s ochranným plynem.

3.2 Použití a provoz výhradně s následujícími přístroji

Navzájem můžete kombinovat následující systémové součásti:

Taurus TKM / Phoenix TKM

Proudový zdroj	Taurus 355 TKM (TG.04) Phoenix 355 TKM (TG.04)
Chladicí zařízení	cool 50 U40 (K.02)
Skříňka na nářadí	ON Case
Montážní sada k upevnění na transportní vozík (bezpodmínečně nutná!)	ON TG.03/04 MS TR.20/21

Picomig 185, 225 TKG

Proudový zdroj	Picomig 185, 225 (TG.03)
Skříňka na nářadí	ON Case
Montážní sada k upevnění na transportní vozík (bezpodmínečně nutná!)	ON TG.03/04 MS TR.20/21

Picomig 305, 355 TKM

Proudový zdroj	Picomig 305, 355 TKM (TG.03)
Chladicí zařízení	cool 50 U40 (K.02)
Skříňka na nářadí	ON Case
Montážní sada k upevnění na transportní vozík (bezpodmínečně nutná!)	ON TG.03/04 MS TR.20/21

Pico 350 / Degauss 600

Proudový zdroj	Pico 350 (TG.01) Degauss 600 (TG.01)
Montážní sada k upevnění na transportní vozík (bezpodmínečně nutná!)	ON TG.01 MS TR.20/21

Tetrix XQ 230, 300

Proudový zdroj	Tetrix XQ 230, 300 (TG.11)
Chladicí zařízení	cool XQ 40, cool XQ 41-1 (K.06)
Montážní sada k upevnění na transportní vozík (bezpodmínečně nutná!)	ON TG.11 MS TR.20/21

Tetrix 300

Proudový zdroj	Tetrix 300 (TG.02)
Chladicí zařízení	cool 41 U31 (K.01)
Montážní sada k upevnění na transportní vozík (bezpodmínečně nutná!)	ON TG.02 MS TR.20/21

3.3 Související platné podklady

3.3.1 Záruka

Informace o záruce, údržbě a kontrolách viz naše webové stránky www.ewm-group.com.

3.3.2 Servisní dokumentace (náhradní díly)

⚠ VÝSTRAHA

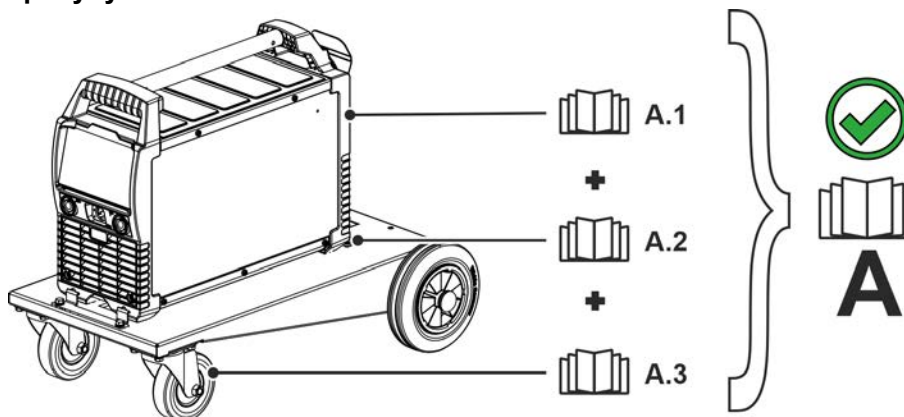
Neodborné opravy a modifikace jsou zakázány!
Aby se zabránilo úrazům osob a poškození přístroje, smí být přístroj opravován a modifikován pouze způsobilými osobami (oprávněným personálem)!
Při neoprávněných zásazích zaniká záruka!

- Případnou opravou pověřte způsobilé osoby (oprávněný servisní personál)!

Náhradní díly je možné získat u oprávněných smluvních prodejců.

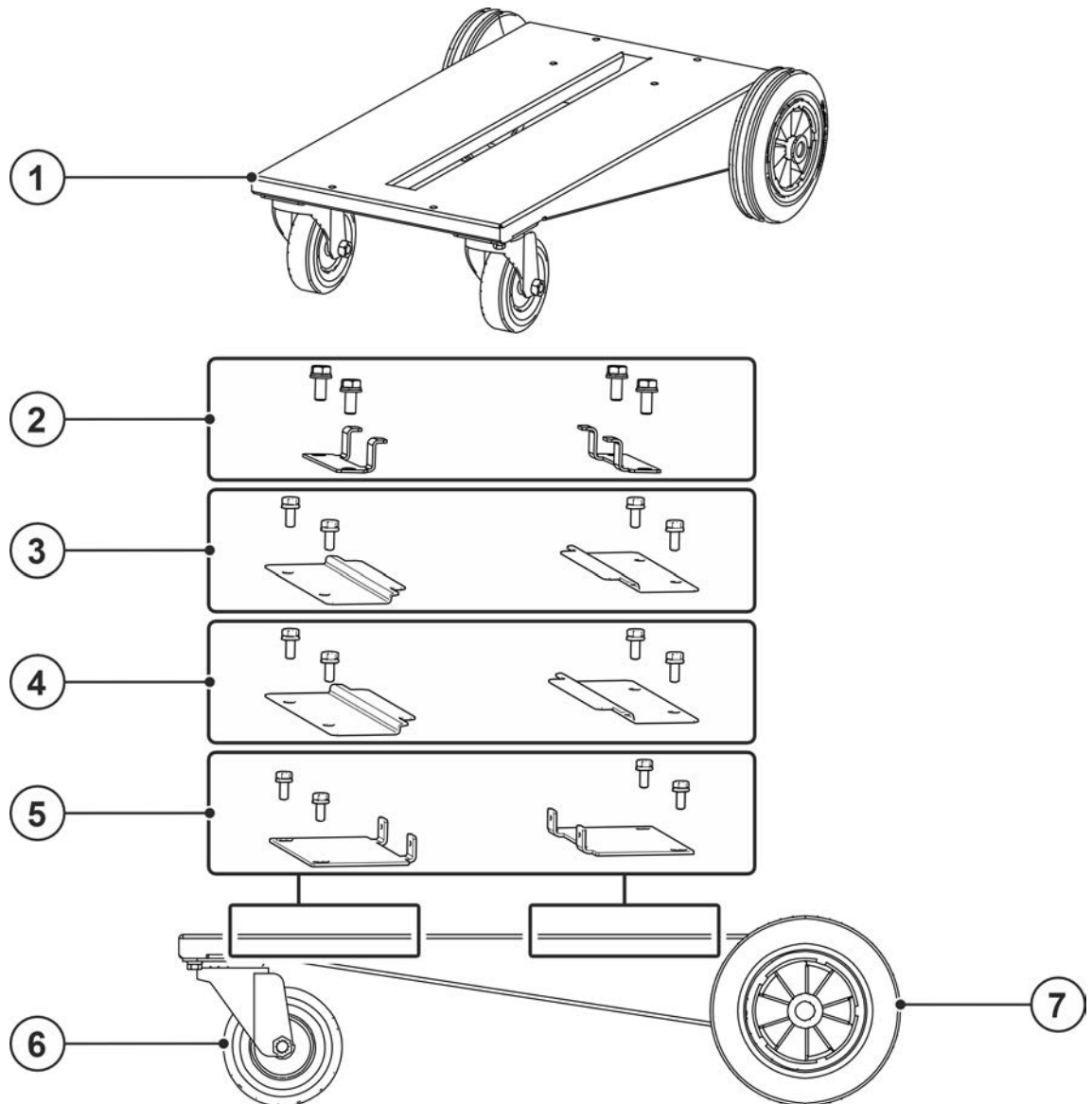
3.3.3 Část souhrnné dokumentace

Tento dokument je součástí souhrnné dokumentace a je platný pouze ve spojení se všemi dílčími dokumenty! Přečtěte si a dodržujte návod k obsluze všech systémových komponent, zejména bezpečnostní pokyny!



Obrázek 3-1

Poz.	Dokumentace
A.1	Proudový zdroj
A.2	Doplněk
A.3	Transportní vozík
A	Souhrnná dokumentace

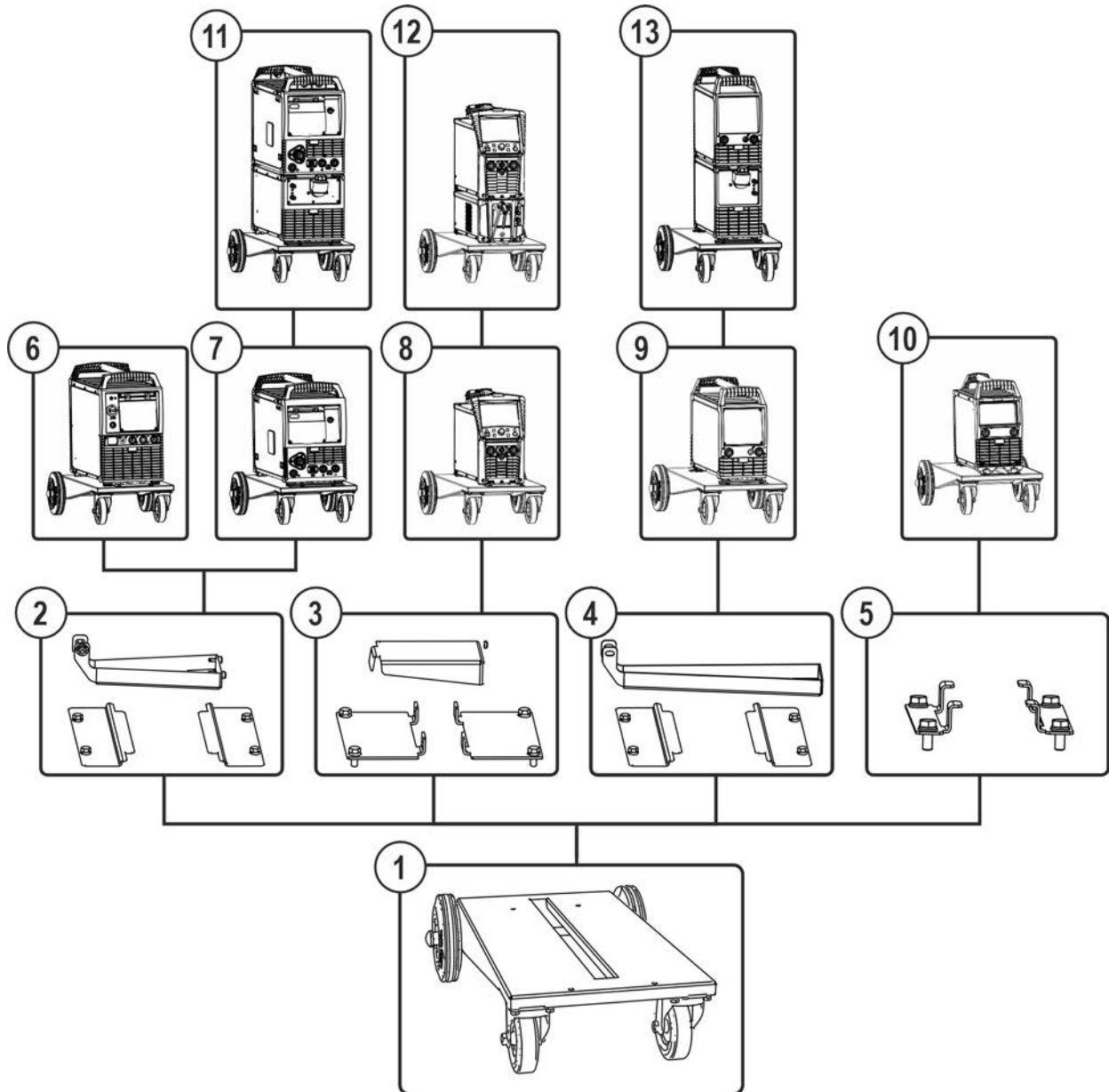
4 Popis přístroje - rychlý přehled
4.1 Pohled zepředu / pohled z levého boku


Obrázek 4-1

Pol.	Symbol	Popis
1		Držák přístrojů Upnutí svářečky
2		ON TG.01 MS TR.20/21 > viz kapitola 8 Montážní sada k upevnění na transportní vozík
3		ON TG.02 MS TR.20/21 > viz kapitola 8 Montážní sada k upevnění na transportní vozík
4		ON TG.03/04 MS TR.20/21 > viz kapitola 8 Montážní sada k upevnění na transportní vozík
5		ON TG.11 MS TR.20/21 > viz kapitola 8 Montážní sada k upevnění na transportní vozík
6		Transportní kladky, vodící kladky
7		Transportní kladky, pojízdné kotouče

5 Konstrukce a funkce

5.1 Přehled systému



Obrázek 5-1

Poz.	Symbol	Popis
1		Transportní vozík
2		ON TG.03/04 MS TR.20/21 > viz kapitola 8 Montážní sada k upevnění na transportní vozík
3		ON TG.11 MS TR.20/21 > viz kapitola 8 Montážní sada k upevnění na transportní vozík
4		ON TG.02 MS TR.20/21 > viz kapitola 8 Montážní sada k upevnění na transportní vozík
5		ON TG.01 MS TR.20/21 > viz kapitola 8 Montážní sada k upevnění na transportní vozík
6		Transportní vozík + TG.04
7		Transportní vozík + TG.03
8		Transportní vozík + TG.11
9		Transportní vozík + TG.02
10		Transportní vozík + TG.01
11		Transportní vozík + TG.03 + K.02
12		Transportní vozík + TG.11 + K.06
13		Transportní vozík + TG.02 + K.01

5.2 Upevnění přístroje

⚠ POZOR



Neodborně připevněné přístroje!

Přístroje, kombinace přístrojů a části příslušenství, které nejsou správně připevněny k transportním systémům, se mohou při transportu převrátit a zranit osoby!

- Používejte výhradně systémy k přepravě přístrojů uvedených v kapitole > viz kapitola 3.2!
- Přístroje upevněte k nosiči vždy uprostřed nebo na určených upevňovacích bodech!
- K připevnění přístrojů používejte bezpodmínečně pouze dodané nebo výrobcem určené originální příslušenství > viz kapitola 8!
- Kontrolujte upevňovací body před každým transportem a v pravidelných intervalech!

Tento přepravní systém je navržený k uchycení modulárních přístrojových systémů. Po doplnění o další volitelné vybavení lze na vozík namontovat až dvě systémové součásti (např. zdroj svařovacího proudu a chladicí modul, nebo konstrukčně shodný modul > viz kapitola 5.1, viz příslušný montážní návod).

5.3 Přeprava a instalace

⚠ VÝSTRAHA



Nebezpečí úrazu následkem nesprávné přepravy přístrojů, se kterými nelze manipulovat pomocí jeřábu!

Manipulace pomocí jeřábu a zavěšení přístroje je zakázáno! Přístroj může spadnout a zranit osoby! Rukojeti, popruhy nebo držáky jsou vhodné výhradně k ruční přepravě!

- Přístroj není určen k manipulaci pomocí jeřábu nebo k zavěšení!

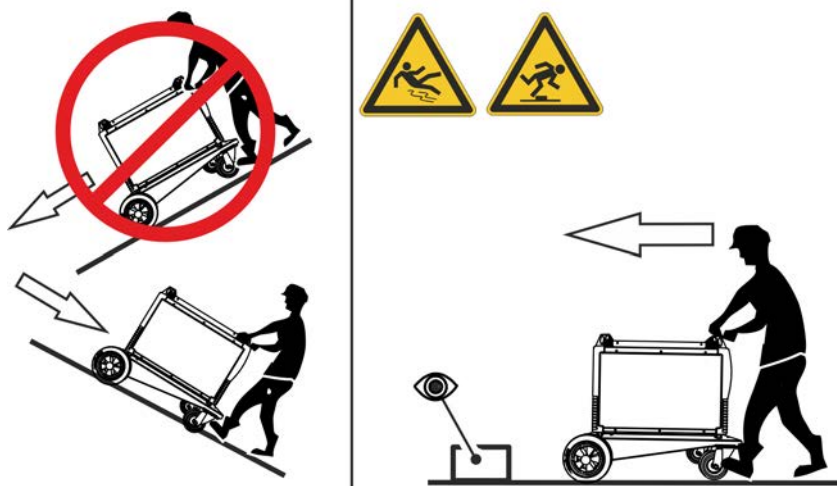
⚠ POZOR



Nebezpečí úrazu vyplývající z napájecích kabelů!

Při transportu mohou neoddělená napájecí vedení (síťová vedení, řídicí vedení, atd.) zapříčinit nebezpečí, jako např. převrácení připojených přístrojů a poranění osob!

- Před transportem odpojte napájecí kabely!



Obrázek 5-2

6 Údržba, péče a likvidace

Opravy a údržbové práce smí provádět pouze vyškolený autorizovaný odborný personál, v opačném případě zaniká nárok na záruku. Ve všech servisních záležitostech se obraťte zásadně na vašeho odborného prodejce, dodavatele přístroje. Zpětné dodávky v záručních případech lze provádět pouze prostřednictvím Vašeho odborného prodejce. Při výměně dílu používejte pouze originální náhradní díly. V objednávce náhradních dílů udejte typ přístroje, sériové číslo a artiklové číslo přístroje, typové označení a artiklové číslo náhradního dílu.

Tento přístroj nevyžaduje za uvedených okolních podmínek a běžných pracovních podmínek žádnou náročnější údržbu a vyžaduje minimální péči.

Kvůli znečištěnému přístroji se sníží životnost a dovolené zatížení. Intervaly čištění se rozhodující měrou řídí okolními podmínkami a s tím spojeným znečištěním přístroje (minimálně ale jednou za půl roku).

6.1 Údržbové práce, intervaly

6.1.1 Denní údržba

- Zajišťovací prvky lahví na plyn
- Ostatní, všeobecný stav
- Udržujte pohyblivé součásti v čistotě.
- Transportní válečky a jejich zajišťovací prvky
- Převravní prvky (pás, jeřábová oka, držadlo)

6.1.2 Měsíční údržba

- Dotáhněte šroubová spojení.
- Zkontrolujte poškození ložisek.
- Provádějte pravidelnou údržbu a kontrolujte, zda nedošlo k závadám.
- Čistěte plochy a sko vlhkou utěrkou (nepoužívejte agresivní čisticí prostředky)!

6.2 Odborná likvidace přístroje



Řádná likvidace!

Zařízení obsahuje cenné suroviny, které musejí být recyklovány.

- Nelikvidujte s komunálním odpadem!
- Při likvidaci dodržujte úřední předpisy!

7 Technická data

7.1 Trolly 53

Provozní údaje a záruka pouze ve spojení s originálními náhradními a opotřebitelnými díly!

Rozměry	757 x 527 x 200 mm 29.8 x 21.1 x 7.8 palce
Hmotnost	12,5 kg 27.0 lb

8 Příslušenství

Výkonové součásti příslušenství, jako jsou svařovací hořáky, zemnicí kabely, držáky elektrod nebo svazky propojovacích hadic získáte u svého příslušného smluvního prodejce.

8.1 Všeobecné příslušenství

Typ	Označení	Artikl. Nr.
ON TG.11 MS TR.20/21	Montážní sada k upevnění na transportní vozík	092-004391-00000
ON TG.03/04 MS TR.20/21	Montážní sada k upevnění na transportní vozík	092-004392-00000
ON TG.01 MS TR.20/21	Montážní sada k upevnění na transportní vozík	092-004395-00000
ON TG.02 MS TR.20/21	Montážní sada k upevnění na transportní vozík	092-004418-00000

9 Dodatek
9.1 Najít prodejce

Sales & service partners
www.ewm-group.com/en/specialist-dealers



"More than 400 EWM sales partners worldwide"