



**PT**

Sistemas de transporte

Trolley 53

099-008638-EW522

Anote documentos adicionais do sistema!

09.01.2024

**Register now  
and benefit!  
Jetzt Registrieren  
und Profitieren!**

[www.ewm-group.com](http://www.ewm-group.com)



## Indicações gerais

### AVISO



#### **Ler o manual de operação!**

#### **O manual de operação familiariza-o com os produtos para um manuseio seguro.**

- Ler e seguir o manual de operação de todos os componentes do sistema, em especial as indicações de segurança e advertências!
- Respeitar os regulamentos de prevenção de acidentes e as determinações específicas do país!
- O manual de operação deve ser guardado no local de utilização do aparelho.
- Os sinais de segurança e de aviso no aparelho informam sobre possíveis perigos. Devem estar sempre visíveis e legíveis.
- O aparelho foi concebido de acordo com a mais recente tecnologia e com as regras ou normas e só pode ser operado, submetido a manutenção e reparado por pessoas especializadas.
- Alterações técnicas através do desenvolvimento da tecnologia do equipamento podem levar a um comportamento de soldagem diferente.

**No caso de perguntas relativas à instalação, colocação em serviço, operação, características no local de utilização, bem como à finalidade de utilização, contacte o seu parceiro de vendas ou a nossa assistência ao cliente através do número +49 2680 181-0.**

**Consulte a lista dos parceiros de vendas autorizados em [www.ewm-group.com/en/specialist-dealers](http://www.ewm-group.com/en/specialist-dealers).**

A responsabilidade decorrente da operação deste equipamento está expressamente limitada ao funcionamento do mesmo. Rejeitamos qualquer outro tipo de responsabilidade, seja de que natureza for. Esta exclusão de responsabilidade é aceite pelo utilizador ao colocar o equipamento em serviço.

O cumprimento do conteúdo deste manual, bem como as condições e os métodos durante a instalação, operação, utilização e manutenção do equipamento não podem ser verificados pelo fabricante.

A instalação inadequada pode causar danos materiais e, por conseguinte, pôr em perigo a segurança das pessoas. Por esta razão, não assumimos quaisquer obrigações, nem responsabilidades por perdas, danos ou custos que possam decorrer da instalação incorrecta, da operação imprópria, bem como da utilização e manutenção incorrectas ou que, de alguma forma, estejam relacionados com estas situações.

© EWM GmbH

Dr. Günter-Henle-Straße 8  
56271 Mündersbach Alemanha  
Tel: +49 2680 181-0, Fax: -244  
E-Mail: [info@ewm-group.com](mailto:info@ewm-group.com)  
[www.ewm-group.com](http://www.ewm-group.com)

Os direitos de autor do presente documento permanecem propriedade do fabricante.

A cópia, ainda que parcial, está sujeita a uma autorização escrita.

O conteúdo deste documento foi cuidadosamente pesquisado, verificado e editado, no entanto, fica reservado o direito a alterações, erros de ortografia e erros gerais.

#### **Segurança de dados**

O utilizador é responsável pela cópia de segurança de todas as alterações à configuração de fábrica. Caso as definições pessoais sejam apagadas, a responsabilidade será do utilizador. O fabricante não assume qualquer responsabilidade.

---

<b>1</b>	<b>Conteúdo</b>	
1	Conteúdo.....	3
2	Para sua segurança.....	4
2.1	Indicações relativas à utilização desta documentação.....	4
2.2	Explicação dos símbolos.....	5
2.3	Prescrições de segurança.....	6
2.4	Transporte e colocação.....	9
3	Utilização correcta.....	11
3.1	Área de aplicação.....	11
3.2	Utilização e operação unicamente com os seguintes componentes.....	11
3.3	Outros documentos aplicáveis.....	12
3.3.1	Garantia.....	12
3.3.2	Documentação de assistência (peças de reposição).....	12
3.3.3	Parte do conjunto de documentos.....	12
4	Descrição do aparelho – Breve vista geral.....	13
4.1	Vorderansicht / Seitenansicht von links.....	13
5	Estrutura e funcionamento.....	14
5.1	Visão geral do sistema.....	14
5.2	Fixação do aparelho.....	15
5.3	Transporte e colocação.....	16
6	Manutenção, tratamento e eliminação.....	17
6.1	Trabalhos de manutenção, intervalos.....	17
6.1.1	Trabalhos de manutenção diários.....	17
6.1.2	Trabalhos de manutenção mensais.....	17
6.2	Eliminação do aparelho.....	17
7	Dados técnicos.....	18
7.1	Trolley 53.....	18
8	Acessórios.....	19
8.1	Acessórios gerais.....	19
9	Anexo.....	20
9.1	Pesquisa de representantes.....	20

## 2 Para sua segurança

### 2.1 Indicações relativas à utilização desta documentação

#### **PERIGO**

**Procedimentos de trabalho e de operação que têm de ser respeitados com exatidão a fim de se evitar ferimento grave direto e iminente ou a morte de pessoas.**

- A instrução de segurança contém no título a palavra sinalizadora “PERIGO” com um símbolo de aviso geral.
- O perigo também é ilustrado com um pictograma na borda da página.

#### **AVISO**

**Procedimentos de trabalho e de operação que têm de ser respeitados com exatidão a fim de se evitar possível ferimento grave ou a morte de pessoas.**

- A instrução de segurança contém no título a palavra sinalizadora “AVISO” com um símbolo de aviso geral.
- O perigo também é ilustrado com um pictograma na borda da página.

#### **CUIDADO**

**Procedimentos de trabalho e de operação que têm de ser respeitados com exatidão a fim de se evitar possível ferimento ligeiro de pessoas.**

- A instrução de segurança contém no título a palavra sinalizadora “CUIDADO” com um símbolo de aviso geral.
- O perigo é ilustrado com um pictograma na borda da página.



**Características técnicas que o utilizador deve ter em atenção para evitar danos materiais ou danos no aparelho.**

Indicações de manuseio e contagens que lhe indicam, passo a passo, o que deve fazer em determinadas situações, reconhecerá através do subponto, por exemplo:

- Encaixar a tomada do cabo de corrente de soldagem na contraparte e bloquear.

## 2.2 Explicação dos símbolos

Símbolo	Descrição	Símbolo	Descrição
	Observar as características técnicas		Acionar e soltar (digitar/tocar)
	Desligar o aparelho		Soltar
	Ligar o aparelho		Acionar e manter
	Errado/inválido		Comutar
	Correto/válido		Rodar
	Entrada		Valor numérico/ajustável
	Navegar		Lâmpada sinalizadora verde acesa
	Saída		Lâmpada sinalizadora verde a piscar
	Representação do tempo (exemplo: aguardar 4 s/acionar)		Lâmpada sinalizadora vermelha acesa
	Interrupção da visualização do menu (outras opções de configuração possíveis)		Lâmpada sinalizadora vermelha a piscar
	Ferramenta dispensável/não utilizar		Lâmpada sinalizadora azul acesa
	Ferramenta indispensável/utilizar		Lâmpada sinalizadora azul a piscar

## 2.3 Prescrições de segurança

### AVISO



#### **Perigo de acidente ao desprezar as instruções de segurança!**

**A não observância das instruções de segurança pode pôr em risco a vida!**

- Ler atentamente as instruções de segurança neste manual!
- Respeitar os regulamentos de prevenção de acidentes e as determinações específicas do país!
- Advertir as pessoas na zona de trabalho sobre a observância dos regulamentos!



#### **Perigo de ferimentos devido a tensão elétrica!**

**Em caso de contacto, as tensões elétricas podem provocar choques elétricos fatais e queimaduras. Mesmo em caso de contacto com tensões mais baixas, é possível assustar-se e subsequentemente ter um acidente.**

- Não tocar diretamente em peças condutoras de tensão, como tomadas da corrente de soldagem, elétrodos de barra, elétrodos de tungsténio ou elétrodos de arame de solda!
- Pousar a tocha de soldagem ou o suporte do elétrodo sempre isolado!
- Usar equipamento de proteção individual completo (depende da aplicação)!
- Abertura do aparelho exclusivamente por parte do técnicos autorizados!
- O aparelho não pode ser utilizado para descongelar tubos!



#### **Perigo quando estão interligadas várias fontes de energia!**

**Caso se pretenda ter várias fontes de energia interligadas paralelamente ou em série, tal só poderá ser feito por uma profissional qualificado de acordo com a norma IEC/IPQ EN 60974-9 "Instalação e operação" e os regulamentos de prevenção de acidentes BGV D1 (Regulamentos das Associações Profissionais Alemãs) (anteriormente VGB 15 (Regulamentos da Associação Alemã de Trabalhadores Sindicados)) ou com as disposições específicas do país!**

**Os dispositivos só podem ser autorizados para trabalhos de soldagem por arco voltaico após uma verificação para se garantir que a tensão em vazia admissível não seja excedida.**

- A ligação do aparelho deve ser realizada exclusivamente por um profissional qualificado!
- Durante a colocação fora de funcionamento de fontes de energia individuais, todos os cabos da rede e de corrente de soldagem devem ser isolados de forma fiável de todo o sistema de soldagem. (Perigo devido a tensão de retorno!)
- Não interligar aparelhos de soldadura com comutador de inversão de pólos (série PWS) ou aparelhos de soldadura de corrente alternada (CA), uma vez que com um simples erro de operação podem ser adicionadas tensões de soldagem inadmissíveis.



#### **Perigo de ferimentos devido a radiação ou calor!**

**A radiação do arco voltaico provoca danos na pele e nos olhos.**

**O contacto com peças de trabalho quentes e faíscas provoca queimaduras.**

- Utilizar escudo de solda ou capacete de solda com nível de proteção suficiente (depende da aplicação)!
- Usar vestuário de proteção seco (por ex. escudo de solda, luvas, etc.) de acordo com as normas relevantes do respetivo país!
- Proteger os passantes contra a radiação e perigo de encandeamento através de uma cortina de proteção ou um painel de proteção!

**⚠ AVISO****Perigo de ferimentos devido a vestuário inadequado!**

**Irradiação, calor e tensão elétrica são fontes de perigo inevitáveis durante a soldagem por arco voltaico. O utilizador deve utilizar um equipamento de proteção individual (EPI) completo. O equipamento de proteção deve prevenir os seguintes riscos:**

- Proteção respiratória contra substâncias e misturas perigosas para a saúde (fumos e vapores) ou tomar medidas adequadas (aspiração, etc.).
- Capacete de solda com dispositivo de proteção adequado contra radiações ionizantes (radiação IV e UV) e calor.
- Vestuário de soldador seco (calçado, luvas e proteção corporal) contra ambientes quentes, com efeitos comparáveis aos que se verificam a uma temperatura do ar igual ou superior a 100 °C e ao trabalhar em peças sob tensão.
- Proteção auditiva contra ruídos nocivos.

**Perigo de explosão!**

**Materiais aparentemente inofensivos em recipientes fechados podem formar sobrepressão devido ao aquecimento.**

- Retirar recipientes com líquidos explosivos ou inflamáveis da área de trabalho!
- Não aquecer líquidos explosivos, poeiras ou gases através de soldagem ou do corte!

**Perigo de incêndio!**

**Devido às elevadas temperaturas que resultam da soldagem, faíscas lançadas, peças incandescentes e escórias quentes podem formar-se chamas.**

- Ter atenção a incêndios na zona de trabalho!
- Não trazer consigo objetos inflamáveis tais como fósforos ou isqueiros.
- Manter extintores de incêndio disponíveis na zona de trabalho!
- Remover completamente os resíduos de materiais combustíveis da peça de trabalho antes de iniciar a soldagem.
- Continuar a processar as peças de trabalho soldadas somente após o arrefecimento. Não as colocar em contacto com material inflamável!

## CUIDADO



### Fumos e gases!

**Fumos e gases podem causar falta de ar e intoxicações! Além disso, a radiação ultravioleta do arco voltaico pode transformar vapores de solventes (hidrocarboneto clorado) em fósforo tóxico!**

- Assegurar ar fresco suficiente!
- Manter os vapores de solventes afastados da área de radiação do arco voltaico!
- Se necessário, usar proteção respiratória adequada!
- Para evitar a formação de fósforo, é necessário adotar medidas adequadas para neutralizar previamente os resíduos de solventes clorados nas peças de trabalho.



### Poluição sonora!

**O ruído que excede os 70 dBA pode provocar danos auditivos permanentes!**

- Usar proteção auditiva apropriada!
- As pessoas que se encontram na zona de trabalho devem usar proteção auditiva apropriada!



**Segundo a IEC 60974-10, as fontes de solda dividem-se em duas classes de compatibilidade eletromagnética (Pode consultar a classe CEM nos Dados Técnicos) > consulte a secção 7:**



Os aparelhos de **classe A** não se destinam a serem utilizados em ambiente doméstico, onde a energia elétrica é obtida a partir da rede de abastecimento de eletricidade de baixa tensão. Ao certificar-se da compatibilidade eletromagnética para aparelhos de classe A, podem surgir dificuldades nestas áreas tanto devido a avarias relacionadas com cabos como relacionadas com interferências por radiação.



Os aparelhos de **classe B** cumprem os requisitos CEM na área industrial e doméstica, incluindo áreas residenciais com ligação à rede pública de baixa tensão.

### Construção e operação

Na operação de equipamentos de soldagem por arco voltaico, podem por vezes surgir interferências eletromagnéticas, ainda que a fonte de solda cumpra os valores-limite de emissões de acordo com a norma. O utilizador é responsável pelas avarias que resultem da soldagem. Para **avaliação** de possíveis problemas eletromagnéticos no ambiente, o utilizador deve ter em consideração o seguinte: (ver também EN 60974-10 Anexo A)

- Cabos de rede, de comando, de sinal e de telecomunicação
- Aparelhos de rádio e televisão
- Computadores e outros dispositivos de comando
- Dispositivos de segurança
- A saúde de pessoas próximas, sobretudo se usam pacemaker ou aparelhos auditivos
- Dispositivos de calibração e de medição
- A resistência a interferências de outros dispositivos no ambiente
- A hora do dia em que os trabalhos de soldadura devem ser realizados

### Recomendações para a **redução de emissão de interferências**

- Conexão à rede, p. ex., filtro de rede adicional ou blindagem por meio de tubo metálico
- Manutenção do equipamento de soldagem por arco voltaico
- Os cabos de soldadura devem ser tão curtos e estar tão juntos quanto possível, e passar no chão
- Compensação de potencial
- Conexão à terra da peça de trabalho. Nos casos em que não seja possível uma conexão à terra direta da peça de trabalho, a união deve realizar-se através de condensadores adequados.
- Blindagem de outros dispositivos no ambiente ou de todo o equipamento de soldagem



**⚠ CUIDADO****Campos eletromagnéticos!**

A fonte de alimentação pode gerar campos elétricos ou eletromagnéticos que podem prejudicar o funcionamento de equipamentos eletrônicos, tais como equipamentos informáticos e CNC, linhas de telecomunicações, linhas de rede, linhas de transmissão de sinais, marca-passos e desfibriladores.



- Cumprir as normas de manutenção > consulte a secção 6.1!
- Desenrolar completamente os cabos de soldadura!
- Blindar devidamente os aparelhos e equipamentos sensíveis a radiações!
- O funcionamento dos marca-passos pode ser afetado (consultar um médico, se necessário).

**Deveres do operador!**

Para a operação do aparelho é preciso respeitar as respetivas diretrizes e legislações nacionais!

- Implementação nacional da diretiva quadro 89/391/CEE relativa à aplicação de medidas destinadas a promover a melhoria da segurança e da saúde dos trabalhadores no trabalho, assim como as respetivas diretivas individuais.
- Em especial a diretiva 89/655/CEE sobre requisitos mínimos para segurança e saúde na utilização de equipamentos pelo operário no seu trabalho.
- Os regulamentos relativos à segurança no trabalho e prevenção de acidentes do respetivo país.
- Instalação e operação do aparelho de acordo com IEC/IPQ EN 60974-9.
- Instruir o utilizador em intervalos regulares sobre métodos de trabalho seguros.
- Verificação regular do aparelho conforme IEC/IPQ EN 60974-4.



**A garantia do fabricante fica cancelada em caso de danos no aparelho devido a componentes de outra marca!**

- **Utilizar exclusivamente componentes de sistema e opções (fontes de energia, tochas de soldagem, suportes do eléctrodo, colocadores à distância, peças de reposição e peças de desgaste, etc.) do nosso programa de fornecimento!**
- **Inserir e bloquear componentes acessórios na tomada de ligação apenas com a fonte de energia desligada!**

**Requisitos para a ligação à rede de alimentação pública**

Os aparelhos de alta tensão podem influenciar a qualidade da rede devido à corrente que vão buscar à rede de alimentação. Por isso, para alguns tipos de aparelho podem aplicar-se limitações de ligação ou requisitos à impedância de condução máxima possível ou à capacidade de alimentação mínima necessária na interface para a rede pública (ponto de acoplamento comum PCC), em que também neste caso se chama a atenção para os dados técnicos dos aparelhos. Neste caso, é da responsabilidade do operador ou do utilizador do aparelho perguntar à empresa abastecedora da rede de alimentação se o aparelho pode ser ligado.

## 2.4 Transporte e colocação

**⚠ AVISO**

**Perigo de ferimentos devido ao manuseamento incorreto das botijas de gás de proteção!**

**O manuseamento incorreto e a fixação insuficiente das botijas de gás de proteção podem provocar ferimentos graves!**

- Seguir as instruções do fabricante de gás e do regulamento sobre o gás comprimido!
- A botija de gás de proteção não pode ser fixada pela válvula!
- Evitar o aquecimento da botija de gás de proteção!

## CUIDADO



### **Perigo de acidente devido aos cabos de alimentação!**

Durante o transporte, cabos de alimentação não desligados (cabos da rede, cabos de comando, etc.) podem causar perigos, como p. ex. virar aparelhos ligados e lesionar pessoas!

- Desligar os cabos de alimentação antes do transporte!



### **Perigo de tombar!**

Durante o movimento e a montagem o aparelho pode tombar, ferir pessoas ou ficar danificado. Tem de ser assegurada uma estabilidade até um ângulo de 10° (conforme IEC 60974-1).

- Montar ou transportar o aparelho sobre uma superfície plana e estável!
- Proteger as peças de montagem posterior com meios apropriados!



### **Risco de acidentes devido a tubagens dispostas incorretamente!**

Os cabos dispostos incorretamente (cabos de rede, de controlo e de soldagem ou pacotes de mangueiras intermediárias) podem provocar tropeçamentos.

- Dispor os cabos de alimentação direitos no solo (evitar formação de laços).
- Evitar a disposição em passeios ou vias de transporte.



### **Perigo de ferimentos no líquido de refrigeração quente e nas respetivas ligações!**

O líquido de refrigeração utilizado e os respetivos pontos de ligação ou união podem aquecer fortemente durante a operação (modelo refrigerado a água). Ao abrir o circuito de refrigerante, a saída de líquido de refrigeração pode causar escaldaduras.

- Abrir o circuito de refrigerante exclusivamente com a fonte de energia ou o aparelho de refrigeração desligados!
- Usar equipamento de proteção adequado (luvas de proteção)!
- Tapar as ligações abertas das tubagens com tampas adequadas.



***Os aparelhos estão concebidos para operação em posição vertical!***

***A operação em posições não admitidas pode causar danos no aparelho.***

- ***Transporte e operação exclusivamente em posição vertical!***



***Devido a ligação incorreta podem ser danificados componentes acessórios e a fonte de energia!***

- ***Inserir e bloquear componentes acessórios na respetiva tomada de ligação apenas com o aparelho de soldadura desligado!***
- ***Para descrições detalhadas, consultar o manual de operação dos respetivos componentes acessórios!***
- ***Os componentes acessórios são identificados automaticamente após a ligação da fonte de energia.***



***As capas protetoras de poeira protegem as tomadas de ligação e desse modo também o aparelho contra sujidade e danos no aparelho.***

- ***Se nenhum componente acessório for operado na ligação, a capa protetora de poeira deve ser inserida.***
- ***Em caso de defeito ou perda, a capa protetora de poeira deve ser substituída!***

### 3 Utilização correcta

#### ⚠ AVISO



**Perigo devido a utilização indevida!**

O aparelho foi concebido de acordo com a mais recente tecnologia e com as regras ou normas relativas à utilização na indústria e no comércio. Apenas se destina aos processos de soldagem indicados na placa de potência. Em caso de utilização indevida, podem surgir do aparelho perigos para pessoas, animais e materiais. Não será assumida responsabilidade por quaisquer danos daí resultantes!

- Utilizar o aparelho exclusivamente para o seu devido uso e por meio de pessoal instruído e qualificado!
- Não modificar nem converter o aparelho incorretamente!

#### 3.1 Área de aplicação

Para o transporte de aparelhos de soldadura por arco voltaico e componentes dependentes do processo, por exemplo, o módulo de refrigeração da tocha de soldadura ou a garrafa de gás de proteção.

#### 3.2 Utilização e operação unicamente com os seguintes componentes

Podem ser combinados os componentes do sistema seguintes:

##### Taurus TKM / Phoenix TKM

Fonte de energia	Taurus 355 TKM (TG.04) Phoenix 355 TKM (TG.04)
aparelho de refrigeração	cool 50 U40 (K.02)
Caixa de ferramentas	ON Case
Kit de montagem para fixação em carro de transporte (obrigatoriamente necessário!)	ON TG.03/04 MS TR.20/21

##### Picomig 185, 225 TKG

Fonte de energia	Picomig 185, 225 (TG.03)
Caixa de ferramentas	ON Case
Kit de montagem para fixação em carro de transporte (obrigatoriamente necessário!)	ON TG.03/04 MS TR.20/21

##### Picomig 305, 355 TKM

Fonte de energia	Picomig 305, 355 TKM (TG.03)
aparelho de refrigeração	cool 50 U40 (K.02)
Caixa de ferramentas	ON Case
Kit de montagem para fixação em carro de transporte (obrigatoriamente necessário!)	ON TG.03/04 MS TR.20/21

##### Pico 350 / Degauss 600

Fonte de energia	Pico 350 (TG.01) Degauss 600 (TG.01)
Kit de montagem para fixação em carro de transporte (obrigatoriamente necessário!)	ON TG.01 MS TR.20/21

## Tetrix XQ 230, 300

Fonte de energia	Tetrix XQ 230, 300 (TG.11)
aparelho de refrigeração	cool XQ 40, cool XQ 41-1 (K.06)
Kit de montagem para fixação em carro de transporte (obrigatoriamente necessário!)	ON TG.11 MS TR.20/21

## Tetrix 300

Fonte de energia	Tetrix 300 (TG.02)
aparelho de refrigeração	cool 41 U31 (K.01)
Kit de montagem para fixação em carro de transporte (obrigatoriamente necessário!)	ON TG.02 MS TR.20/21

## 3.3 Outros documentos aplicáveis

### 3.3.1 Garantia

Poderá consultar informações sobre a garantia, a manutenção e a inspeção no website [www.ewm-group.com](http://www.ewm-group.com).

### 3.3.2 Documentação de assistência (peças de reposição)

**⚠ AVISO**

**Não efetuar reparações ou modificações indevidas!**  
**A fim de evitar lesões e danos no aparelho, este só pode ser reparado ou modificado por pessoas qualificadas (pessoal de assistência autorizado)!**  
**Em caso de intervenções não autorizadas, a garantia é anulada!**

- Em caso de reparação, contratar pessoas qualificadas (pessoal de assistência autorizado)!

As peças de reposição podem ser obtidas através do seu respetivo distribuidor.

### 3.3.3 Parte do conjunto de documentos

O presente documento faz parte da documentação completa e só é válido se acompanhado de todos os documentos parciais! Ler e observar os manuais de operação de todos os componentes do sistema, especialmente as instruções de segurança!

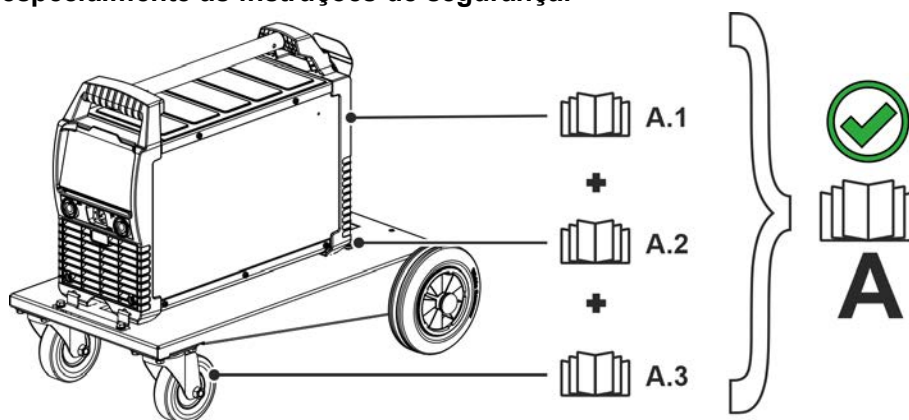


Imagem 3-1

Item	Documentação
A.1	Fonte de energia
A.2	Opção
A.3	Carro de transporte
A	Documentação completa

## 4 Descrição do aparelho – Breve vista geral

### 4.1 Vorderansicht / Seitenansicht von links

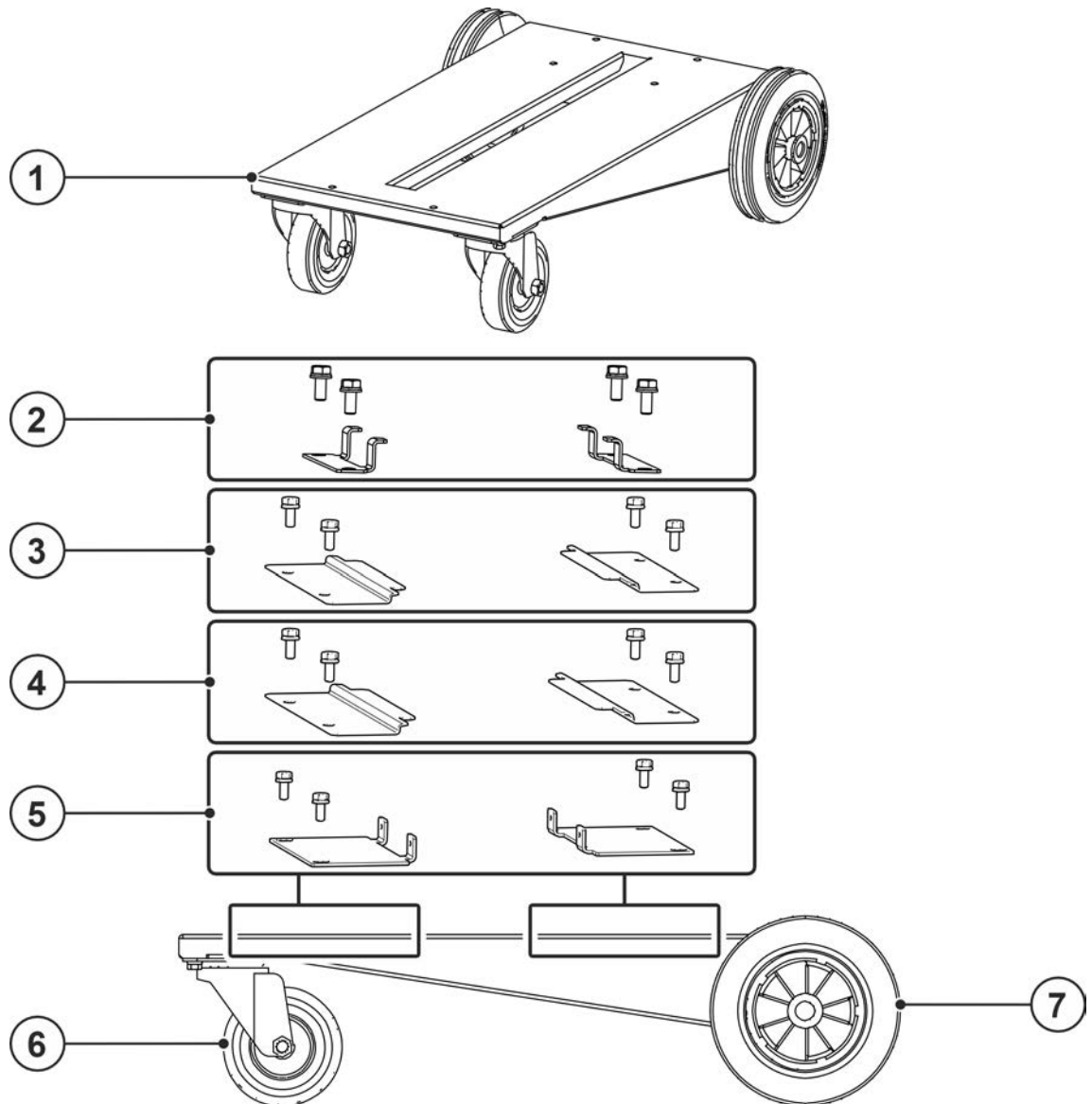


Imagem 4-1

Pos.	Símbolo	Descrição
1		<b>Suporte do aparelho</b> Suporta o aparelho de soldadura.
2		<b>ON TG.01 MS TR.20/21 &gt; consulte a secção 8</b> Kit de montagem para fixação em carro de transporte
3		<b>ON TG.02 MS TR.20/21 &gt; consulte a secção 8</b> Kit de montagem para fixação em carro de transporte
4		<b>ON TG.03/04 MS TR.20/21 &gt; consulte a secção 8</b> Kit de montagem para fixação em carro de transporte
5		<b>ON TG.11 MS TR.20/21 &gt; consulte a secção 8</b> Kit de montagem para fixação em carro de transporte
6		<b>Rolos de transporte, rodízios</b>
7		<b>Rodízios de transporte, roldanas de cavalete</b>

## 5 Estrutura e funcionamento

### 5.1 Visão geral do sistema

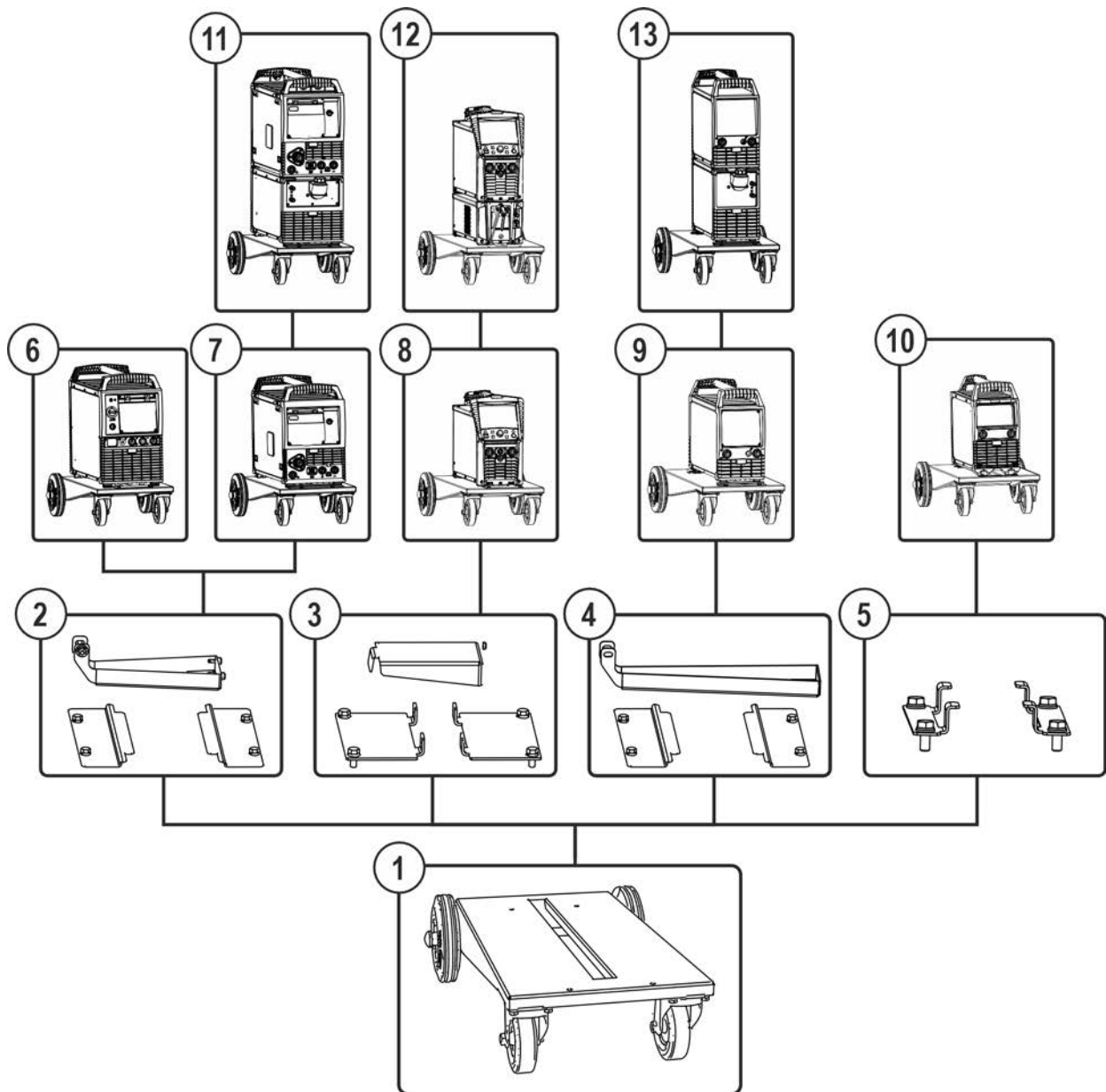


Imagem 5-1

Item	Símbolo	Descrição
1		Carro de transporte
2		ON TG.03/04 MS TR.20/21 > <i>consulte a secção 8</i> Kit de montagem para fixação em carro de transporte
3		ON TG.11 MS TR.20/21 > <i>consulte a secção 8</i> Kit de montagem para fixação em carro de transporte
4		ON TG.02 MS TR.20/21 > <i>consulte a secção 8</i> Kit de montagem para fixação em carro de transporte
5		ON TG.01 MS TR.20/21 > <i>consulte a secção 8</i> Kit de montagem para fixação em carro de transporte
6		Carro de transporte + TG.04
7		Carro de transporte + TG.03
8		Carro de transporte + TG.11
9		Carro de transporte + TG.02
10		Carro de transporte + TG.01
11		Carro de transporte + TG.03 + K.02
12		Carro de transporte + TG.11 + K.06
13		Carro de transporte + TG.02 + K.01

## 5.2 Fixação do aparelho

### CUIDADO



#### Dispositivos incorretamente fixados!

Os aparelhos, as combinações de equipamentos e os acessórios incorretamente fixados nos sistemas de transporte podem tombar durante o transporte e ferir pessoas!

- Utilizar unicamente os sistemas de transporte > *consulte a secção 3.2* especificados para o aparelho!
- Fixar os aparelhos sempre ao centro ou nos pontos de fixação indicados no suporte do aparelho!
- Para a fixação dos dispositivos, utilizar obrigatória e exclusivamente os acessórios originais fornecidos ou especificados pelo fabricante > *consulte a secção 8!*
- Verificar os pontos de fixação antes de cada transporte e em intervalos regulares!

Este sistema de transporte foi concebido para suportar sistemas de aparelhos modulares. Através da integração de opções adicionais, é possível montar até dois componentes do sistema (p. ex.: fonte de alimentação e módulo de refrigeração ou um módulo de construção idêntica > *consulte a secção 5.1*) no carro de transporte (consultar as instruções de modificação correspondentes).

## 5.3 Transporte e colocação

### ⚠ AVISO



Perigo de acidente devido a transporte não admissível de aparelhos não transportáveis por grua!

Não é permitido transportar o aparelho por grua nem suspenso! O aparelho pode cair e ferir pessoas! As pegas, cintas e suportes destinam-se exclusivamente ao transporte manual!

- O aparelho não é adequado para transporte por grua ou suspensão!

### ⚠ CUIDADO



Perigo de acidente devido aos cabos de alimentação!

Durante o transporte, cabos de alimentação não desligados (cabos da rede, cabos de comando, etc.) podem causar perigos, como p. ex. virar aparelhos ligados e lesionar pessoas!

- Desligar os cabos de alimentação antes do transporte!

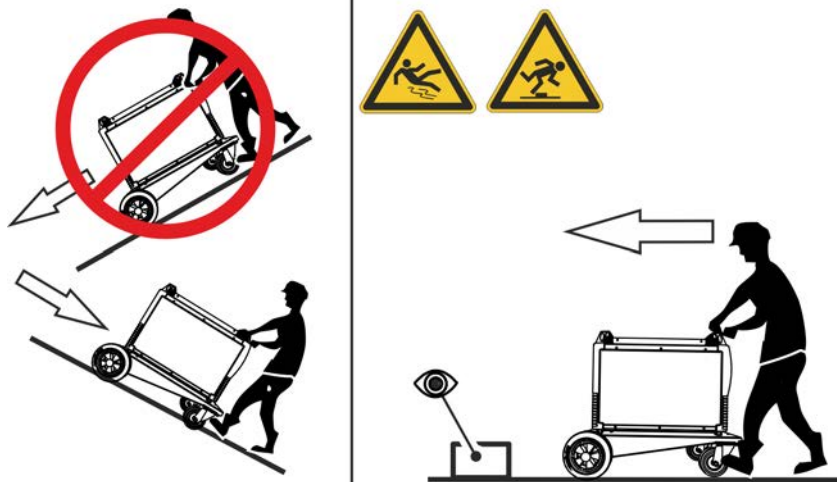


Imagem 5-2



## 6 Manutenção, tratamento e eliminação

Os trabalhos de reparação e de manutenção só podem ser efetuados por técnicos especializados e autorizados, caso contrário o direito à garantia extingue-se. Dirija-se em todos os assuntos de assistência sempre ao seu revendedor, ao fornecedor do aparelho. Devoluções em casos de garantia podem ocorrer apenas através do seu revendedor. Para substituir peças, utilize exclusivamente peças de reposição originais. Ao encomendar peças de reposição é necessário indicar o modelo do aparelho, o número de série e o número do artigo do aparelho, a designação e o número de artigo da peça de reposição.

Sob as condições ambientais indicadas e as condições de trabalho normais, a necessidade de efetuar manutenção a este aparelho é relativamente baixa e necessita de uma conservação mínima.

Num aparelho sujo, a vida útil e o ciclo de trabalho são reduzidos. Os intervalos de limpeza orientam-se, de forma determinante, pelas condições ambientais e pela respetiva sujidade do aparelho (no mínimo, semestralmente).

### 6.1 Trabalhos de manutenção, intervalos

#### 6.1.1 Trabalhos de manutenção diários

- Elementos de segurança da botija de gás
- Outros, estado geral
- Manter os componentes móveis limpos.
- Roldanas de transporte respetivos elementos de segurança
- Elementos de transporte (cinta, olhais de elevação, pega)

#### 6.1.2 Trabalhos de manutenção mensais

- Reapertar as uniões roscadas.
- Inspeccionar os rolamentos quanto a danos.
- Efetuar as operações de manutenção e diagnóstico de erros em intervalos regulares.
- Limpar as superfícies e o vidro com um pano húmido (não usar detergentes agressivos)!

### 6.2 Eliminação do aparelho



#### Eliminação correta!

O aparelho contém matérias-primas valiosas que devem ser encaminhadas para reciclagem.

- Não depositar no lixo doméstico!
- Respeitar a regulamentação local em matéria de eliminação de resíduos!

## 7 Dados técnicos

### 7.1 Trolly 53

**Dados de desempenho e garantia somente em associação com peças de reposição e de desgaste originais!**

Dimensões (l x b x h)	757 x 527 x 200 mm 29.8 x 21.1 x 7.8 inch
peso	12,5 kg 27.0 lb

## 8 Acessórios

Receberá os componentes acessórios dependentes de desempenho tais como tocha de soldagem, cabo da peça de trabalho, suporte do elétrodo ou pacote de mangueiras intermediárias no seu respetivo distribuidor.

### 8.1 Acessórios gerais

<b>Tipo</b>	<b>Designação</b>	<b>Número do artigo</b>
ON TG.11 MS TR.20/21	Kit de montagem para fixação em carro de transporte	092-004391-00000
ON TG.03/04 MS TR.20/21	Kit de montagem para fixação em carro de transporte	092-004392-00000
ON TG.01 MS TR.20/21	Kit de montagem para fixação em carro de transporte	092-004395-00000
ON TG.02 MS TR.20/21	Kit de montagem para fixação em carro de transporte	092-004418-00000

**9 Anexo**

**9.1 Pesquisa de representantes**

Sales & service partners  
[www.ewm-group.com/en/specialist-dealers](http://www.ewm-group.com/en/specialist-dealers)



"More than 400 EWM sales partners worldwide"