



**RO**

**Sistemele de transport**

**Trolley 54**

099-008639-EW509

Respectați documentele suplimentare referitoare la sistem!

04.01.2024

**Register now  
and benefit!  
Jetzt Registrieren  
und Profitieren!**

[www.ewm-group.com](http://www.ewm-group.com)



# Instrucțiuni generale

## AVERTISMENT



### **Citiți instrucțiunile de operare!**

**Instrucțiunile de operare prezintă modul de utilizare în condiții de siguranță a produselor.**

- Citiți și respectați instrucțiunile de operare corespunzătoare tuturor componentelor sistemului, în special instrucțiunile de siguranță și avertismentele!
- Respectați normele de prevenire a accidentelor și dispozițiile specifice țării!
- Instrucțiunile de operare trebuie păstrate la locul de utilizare a aparatului.
- Plăcuțele cu indicații de siguranță și cele de avertizare oferă informații despre potențialele pericole.  
Acestea trebuie să fie ușor de recunoscut și lizibile în permanență.
- Aparatul a fost fabricat în conformitate cu stadiul actual al tehnologiei și cu prevederile, respectiv normele în vigoare și poate fi utilizat, întreținut și reparat numai de către persoane competente.
- Modificările tehnice, ca urmare a perfecționării tehnologiei aparatelor, pot conduce la un comportament diferit la sudură.

**Dacă aveți întrebări referitoare la instalare, punere în funcțiune, operare, particularitățile locului de utilizare și destinație prevăzută pentru utilizare să consultați distribuitorul dvs. sau Serviciul nostru Clienți la +49 2680 181-0.**

**O listă a distribuitorilor autorizați se găsește la [www.ewm-group.com/en/specialist-dealers](http://www.ewm-group.com/en/specialist-dealers).**

Garantia în legătură cu utilizarea produsului se referă strict la funcționarea acestuia. Orice alt tip de garanție este exclusă. Aceasta limitare a garanției intră în vigoare la preluarea produsului și este recunoscută de utilizator.

Respectarea acestor instrucțiuni, utilizarea, întreținerea, condițiile de punere în funcțiune nu pot fi supra-vegate de producătorul produsului.

O instalare necorespunzătoare, poate duce la deteriorări ale produsului și pot periclita siguranța persoanelor. Din acest punct de vedere nu preluăm nici un fel de răspundere și garanție pentru pierderile, pagubele sau costurile datorate instalării și utilizării necorespunzătoare, lipsei de întreținere sau au în vreun fel legătură cu acestea.

Toate informațiile conținute în acest document au fost verificate cu atenție și se consideră că sunt corecte. Totuși, ne rezervăm dreptul de a face modificări pentru a corecta greșeli sau erori de redactare sau tipografice.

© EWM GmbH

Dr. Günter-Henle-Straße 8  
56271 Mündersbach Germania  
Tel: +49 2680 181-0, Fax: -244  
Email: [info@ewm-group.com](mailto:info@ewm-group.com)  
[www.ewm-group.com](http://www.ewm-group.com)

Dreptul de autor pentru acest document îi revine producătorului.

Reproducerea, chiar și numai a unor extrase, este permisă numai cu o aprobare în scris.

Conținutul acestui document a fost cercetat, examinat și editat cu atenție, dar rămâne totuși sub rezerva modificărilor, erorilor tipografice și greșelilor.

### **Securitatea datelor**

Utilizatorul este responsabil pentru securitatea datelor tuturor modificărilor efectuate în raport cu setarea din fabrică. Răspunderea pentru setările personale șterse aparține utilizatorului. Producătorul nu răspunde pentru aceasta.

# 1 Cuprins

<b>1</b>	<b>Cuprins</b>	<b>3</b>
<b>2</b>	<b>Pentru siguranța dumneavoastră</b>	<b>4</b>
2.1	Indicații pentru utilizarea acestei documentații	4
2.2	Explicarea simbolurilor	5
2.3	Reglementări privind siguranța	6
2.4	Transport și instalare	9
<b>3</b>	<b>Utilizare în mod corespunzător</b>	<b>11</b>
3.1	Domeniu de utilizare	11
3.2	Utilizarea și operarea exclusiv cu următoarele aparate	11
3.3	Documente de referință	12
3.3.1	Garanție	12
3.3.2	Documente de service (piese de schimb)	13
3.3.3	Parte a documentației complete	13
<b>4</b>	<b>Descrierea aparatului – Privire de ansamblu</b>	<b>14</b>
4.1	Vorderansicht / Seitenansicht von links	14
<b>5</b>	<b>Design și funcționare</b>	<b>16</b>
5.1	Imagine de ansamblu a sistemului	16
5.1.1	Montare cu set de montare	16
5.1.2	Montare cu set de montare și traversă	18
5.1.3	Montajul	20
5.2	Listă de piese	20
5.3	Montarea căruciorului de transport	21
5.4	Montajul final	22
5.5	Fixarea utilajului	22
5.6	Fixarea buteliei de gaz protector	22
5.7	Deplasarea cu sistemul de transport	23
<b>6</b>	<b>Întreținere, îngrijire și eliminare</b>	<b>24</b>
6.1	Operațiuni de întreținere, Intervale	24
6.1.1	Operațiuni zilnice de întreținere	24
6.1.2	Operațiuni lunare de întreținere	24
6.2	Poziționarea echipamentului	24
<b>7</b>	<b>Date tehnice</b>	<b>25</b>
7.1	Trolley 54	25
<b>8</b>	<b>Accesorii</b>	<b>26</b>
8.1	Accesorii generale	26
<b>9</b>	<b>Anexă</b>	<b>27</b>
9.1	Căutare dealer	27

## 2 Pentru siguranța dumneavoastră

### 2.1 Indicații pentru utilizarea acestei documentații

#### PERICOL

**Respectați cu strictețe metodele de lucru sau de exploatare, pentru a exclude rănirea gravă directă sau decesul persoanelor.**

- Instrucțiunea de siguranță conține în titlul ei cuvântul-avertisment „PERICOL” însoțit de un simbol de avertizare.
- Pe lângă aceasta, pericolul este ilustrat la marginea paginii printr-o pictogramă.

#### AVERTISMENT

**Respectați cu strictețe metodele de lucru sau de exploatare, pentru a exclude o posibilă rănire gravă sau decesul persoanelor.**

- Instrucțiunea de siguranță conține în titlul ei cuvântul-avertisment „AVERTISMENT” însoțit de un simbol de avertizare.
- Pe lângă aceasta, pericolul este ilustrat la marginea paginii printr-o pictogramă.

#### ATENȚIE

**Respectați cu precizie metodele de lucru sau de exploatare pentru a exclude posibila accidentare ușoară a persoanelor.**

- Instrucțiunea de siguranță conține în titlul ei cuvântul-avertisment „ATENȚIE” însoțit de un simbol de avertizare.
- Pericolul este ilustrat la marginea paginii printr-o pictogramă.



**Caracteristici tehnice, pe care utilizatorul trebuie să le respecte pentru a preveni pagubele sau deteriorarea aparatului.**

Instrucțiunile și enumerările care vi se dau treptat, în legătură cu ce aveți de făcut în anumite situații, vă vor atrage atenția vizual, de exemplu:

- Introduceți și blocați fișa cablului de curent de sudură în priza corespunzătoare.

**2.2 Explicarea simbolurilor**

Simbol	Descriere	Simbol	Descriere
	Acordați atenție particularităților tehnice		Acționare și eliberare (atingere/tastare)
	Oprirea utilajului		Eliberare
	Pornirea utilajului		Acționare și menținere în stare acționată
	incorect/nevalabil		Comutare
	corect/valabil		Rotire
	Intrare		Valoare numerică/setabilă
	Navigare		Martorul luminos se aprinde continuu în culoarea verde
	Ieșire		Martorul luminos se aprinde intermitent în culoarea verde
	Reprezentare în funcție de timp (exemplu: 4s așteptare/confirmare)		Martorul luminos se aprinde continuu în culoarea roșie
	Înterupere în reprezentarea meniului (există și alte posibilități de setare)		Martorul luminos se aprinde intermitent în culoarea roșie
	Unealtă nenecesară/nu o utilizați		Martorul luminos se aprinde continuu în culoarea albastră
	Unealtă necesară/utilizați-o		Martorul luminos se aprinde intermitent în culoarea albastră

## 2.3 Reglementări privind siguranța

### **AVERTISMENT**



**Pericol de accidentare în cazul nerespectării instrucțiunilor de siguranță!  
Nerespectarea instrucțiunilor de siguranță vă poate pune viața în pericol!**

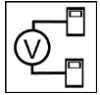
- Citiți cu atenție instrucțiunile de siguranță din acest manual!
- Respectați normele de prevenire a accidentelor și dispozițiile specifice țării!
- Îndemnați persoanele din zona de lucru să respecte aceste norme!



**Pericol de vătămare corporală din cauza tensiunii electrice!**

**La atingere, tensiunile electrice pot duce la electrocutări și arsuri cu risc de pierdere a vieții. Chiar și la atingerea pieselor sub tensiuni electrice mici există pericol de moarte.**

- Nu atingeți direct niciuna din piesele parcurse de curent electric, cum ar fi mufele pentru curentul de sudură, electrozii sârmă, bară sau din tungsten!
- Depuneți pistolul de sudură și suportul electrodului întotdeauna izolat!
- Purtați echipamentul individual de protecție complet (în funcție de aplicație)!
- Deschiderea aparatului este permisă exclusiv personalului de specialitate expert!
- Nu se permite utilizarea aparatului pentru dezghețarea țevilor!



**Pericol în cazul interconectării mai multor surse de curent!**

**În cazul în care trebuie ca mai multe surse de curent să fie interconectate în paralel sau în serie, nu este permisă efectuarea acestei operații decât de către un specialist calificat, conform standardului IEC 60974-9, „Instalare și utilizare” și a normelor de prevenire a accidentelor BGV D1 (fost VBG 15), respectiv conform dispozițiilor naționale specifice!**

**Pentru lucrările de sudură cu arc electric, instalațiile pot fi autorizate numai după ce se efectuează o testare, pentru a exista siguranța că nu va fi depășită tensiunea permisă de mers în gol.**

- Solicitați ca racordarea aparatului să fie efectuată numai de către un specialist calificat!
- La scoaterea din funcțiune a surselor de curent individuale, toate liniile de curent de rețea și de curent pentru sudură trebuie să fie separate de sistemul de sudură general. (Pericol din cauza tensiunilor inverse!)
- Nu conectați împreună aparate de sudură cu inversare de polaritate (seria PWS) sau aparate pentru sudura cu curent alternativ (AC) deoarece, printr-o simplă eroare de operare, tensiunile de sudură pot fi însumate în mod nepermis.



**Pericol de vătămare corporală cauzat de iradiere sau încălzire excesivă!**

**Radiația emisă de arcul electric duce la vătămări ale pielii și ochilor.**

**Contactul cu piesele de sudat încinse și cu scânteile conduce la arsuri.**

- Utilizați un scut de protecție la sudare, respectiv o cască de protecție la sudare (în funcție de aplicație)!
- Purtați un echipament de protecție uscat (de exemplu, scut de protecție la sudare, mănuși etc.) în conformitate cu prevederile în vigoare în țara de utilizare!
- Protejați persoanele neparticipante împotriva radiației și pericolului de orbire, cu ajutorul unei cortine de protecție la sudare sau a unui ecran de protecție la sudare corespunzător!

**⚠️ AVERTISMENT****Pericol de accidentare din cauza îmbrăcăminte neadecvate!**

**Radiațiile, căldura și tensiunea electrică sunt surse de pericol de inevitabile în timpul sudării în arc electric. Utilizatorul trebuie să fie echipat cu un echipament individual de protecție (EIP) complet. Echipamentul de protecție trebuie să prevină următoarele riscuri:**

- Dispozitiv de protecție a respirației contra substanțelor și amestecurilor periculoase pentru sănătate (gaze de ardere și vapori) sau luarea unor măsuri adecvate (aspirație etc.).
- Cască de protecție pentru sudori, cu dispozitiv de protecție adecvat contra radiațiilor ionizante (radiații IR și UV) și contra căldurii.
- Îmbrăcăminte de protecție pentru sudori (încălțăminte, mănuși și echipament pentru protecția corpului) pentru mediu de lucru cu căldură ridicată, cu efecte similare unei temperaturi a aerului de 100 °C sau mai mult, resp. pentru protecție în timpul lucrului la componente aflate sub tensiune și contra electrocutării.
- Dispozitiv de protecție a auzului contra zgomotului excesiv.

**Pericol de explozie!**

**Prin încălzire, materialele aparent inofensive aflate în containere închise pot cauza suprapresiune.**

- Scoateți în afara zonei de lucru containerele cu lichide inflamabile sau explozive!
- Nu încălziți prin sudare sau tăiere lichide explozive, prafuri sau gaze!

**Pericol de incendiu!**

**Temperaturile ridicate, scânteele, piesele incandescente și resturile fierbinți care apar în timpul operațiunii de sudură pot duce la formarea de flăcări.**

- Asigurați-vă că nu există surse de foc în perimetrul de lucru!
- Nu purtați la dvs. obiecte ușor inflamabile, de exemplu chibrituri sau brichete.
- Asigurați-vă că există în perimetrul de lucru aparate adecvate pentru stingerea focului!
- Înainte de a începe operațiunea de sudură, îndepărtați resturile de material inflamabil ale pieselor.
- Continuați prelucrarea pieselor sudate numai după ce acestea s-au răcit. Evitați contactul cu materialul inflamabil!

## ATENȚIE



### Fum și gaze!

**Fumul și gazele pot duce la insuficiență respiratorie și intoxicații! În plus, vaporii de solvenți (hidrocarbură clorurată) se pot transforma ca urmare a acțiunii radiației ultraviolete a arcului electric în fosgen toxic!**

- Asigurați suficient aer proaspăt!
- Mențineți câmpul fasciculului arcului electric la distanță de vaporii de solvenți!
- Dacă este cazul, purtați o protecție respiratorie adecvată!
- Pentru a preveni formarea fosgenului, mai întâi trebuie neutralizate reziduurile de solvenți clorurați de pe piesele de sudat, prin măsuri adecvate.



### Poluarea fonică!

**Zgomotul peste 70 dBA poate cauza deteriorarea permanentă a auzului!**

- Purtați echipament adecvat de protecție a auzului!
- Persoanele aflate în zona de lucru trebuie să poarte echipament adecvat de protecție a auzului!



**Conform IEC 60974-10, aparatele de sudură sunt clasificate în două clase de compatibilitate electromagnetică (clasa CEM vă rugăm să o extrageți din Datele tehnice) > *consultați capitolul 7:***



Aparatele din **clasa A** nu sunt prevăzute pentru utilizarea în zone de locuit pentru care alimentarea cu energie electrică se realizează din rețeaua publică de alimentare de joasă tensiune. La asigurarea compatibilității electromagnetice pentru aparatele din clasa A, în aceste secțiuni se pot produce dificultăți, atât din cauza interferențelor cu semnale parazite transmise pe rețea, cât și din cauza interferențelor radiate.



Aparatele din **clasa B** îndeplinesc cerințele CEM pentru zonele industriale și cele de locuit, inclusiv regiunile de locuințe cu conexiune la rețeaua publică de alimentare de joasă tensiune.

### Instalarea și operarea

La operarea instalațiilor de sudură cu arc electric, în unele cazuri se pot produce interferențe electromagnetice, deși fiecare aparat de sudură respectă valorile limită de emisii conform standardului. Pentru interferențe care provin de la sudură este răspunzător utilizatorul.

Pentru **evaluarea** posibilelor probleme electromagnetice din mediul înconjurător, utilizatorul trebuie să aibă în vedere următoarele: (a se vedea și EN 60974-10 Anexa A)

- cablurile de rețea, de comandă, de semnal și cele de telecomunicații
- aparatele de radio și TV
- calculatoarele și alte echipamente de comandă
- echipamentele de siguranță
- sănătatea persoanelor din vecinătate, în special dacă acestea poartă stimulatoare cardiace sau aparate auditive
- echipamentele de etalonare și de măsurare
- rezistența la interferențe a altor echipamente din mediul înconjurător
- ora din zi la care trebuie executate lucrările de sudură

### Recomandări pentru **reducerea interferențelor emise**

- Conexiunea la rețea, de ex. filtru de rețea suplimentar sau ecranarea prin intermediul unei țevi metalice
- Întreținerea dispozitivului de sudură cu arc electric
- Conductorii de sudură trebuie să fie pe cât de scurți posibil și apropiați între ei și să se desfășoare pe sol
- Egalizarea de potențial
- Legarea la pământ a piesei de sudat în cazurile în care nu este posibilă o legare la pământ directă a piesei de sudat, este recomandabil ca legătura să se realizeze prin intermediul unor condensatori.
- Ecranarea altor echipamente din mediul înconjurător sau a întregului echipament de sudură



**⚠ ATENȚIE****Câmpuri electromagnetice!**

Sursa de curent poate genera câmpuri electrice sau electromagnetice care pot afecta funcționarea sistemelor electronice, cum ar fi echipamentele de calcul, utilajele CNC, liniile de telecomunicații, liniile electrice, liniile de semnal, stimulatoarele cardiace și defibrilatoarele.



- Respectați prevederile de întreținere > *consultați capitolul 6.1!*
- Derulați complet cablurile de sudură!
- Ecranati corespunzător utilajele și echipamentele sensibile la radiații!
- Poate fi afectată funcționarea stimulatoarelor cardiace (Dacă este necesar, solicitați sfatul medicului).

**Obligațiile operatorului!**

**Pentru utilizarea aparatului, trebuie să respectați normele și legile naționale în vigoare!**

- Implementarea la nivel național a directivei cadru 89/391/CEE privind introducerea de măsuri pentru promovarea îmbunătățirii securității și sănătății lucrătorilor la locul de muncă, precum și directivele individuale aferente.
- În special directiva 89/655/CEE privind cerințele minime de securitate și sănătate pentru folosirea de către lucrători a echipamentului de lucru la locul de muncă.
- Normele fiecărei țări privind securitatea în muncă și prevenirea accidentelor.
- Instalarea și operarea aparatului conform IEC 60974-9.
- Instruirea utilizatorului la intervale de timp regulate cu privire la munca în condiții de siguranță.
- Verificarea periodică a aparatului conform IEC 60974-4.



**Garanția oferită de producător se pierde în cazul în care apar deteriorări din cauza folosirii unor componente străine!**

- **Utilizați numai componente și opțiuni (surse de curent, pistoleți de sudură, suporturi de electrozi, telecomenzi, piese de schimb și de uzură etc.) oferite în programul nostru de livrare!**
- **Introduceți și blocați accesoriile în mufa de conectare numai atunci când aparatul nu este conectat la sursa de curent!**

**Cerințe pentru conectarea la rețeaua publică de alimentare**

Aparatele cu putere mare pot influența calitatea rețelei prin curentul pe care îl consumă din rețeaua de alimentare. Pentru unele tipuri de aparate se pot aplica astfel limitări de conectare sau cerințe referitoare la impedanța maximă posibilă a cablului sau la capacitatea de alimentare minimă necesară la interfața pentru rețeaua publică (punctul de cuplare comun PCC), făcându-se referire și la datele tehnice ale aparatelor. În acest caz, este răspunderea operatorului sau a utilizatorului aparatului să se asigure că acesta poate fi conectat, dacă este cazul după consultarea cu operatorul rețelei de alimentare.

## 2.4 Transport și instalare

**⚠ AVERTISMENT**

**Pericol de accidentare în cazul manipulării necorespunzătoare a buteliilor de gaz protector!**

**Manipularea greșită și fixarea insuficientă a buteliilor de gaz protector pot duce la vătămări grave!**

- Respectați indicațiile prevăzute de producător și regulamentul privind gazul comprimat!
- Este interzisă fixarea în zona supapei buteliei de gaz protector!
- Evitați încălzirea buteliei de gaz protector!

## ATENȚIE



### **Pericol de accidente din cauza cablurilor de alimentare!**

În timpul transportului, cablurile de alimentare nedecuplate (cabluri de alimentare de la rețea, cabluri de comandă etc.) pot cauza pericole, de exemplu răsturnarea aparatelor conectate și rănirea persoanelor!

- Decuplați cablurile de alimentare înainte de transportul!



### **Pericol de basculare!**

În timpul funcționării sau al amplasării, aparatul se poate înclina sau deteriora și pot fi rănite persoane. Siguranța de basculare este prevăzută până la un unghi de 10° (conform IEC 60974-1).

- Amplasați sau transportați aparatul pe suprafețe plane, fixe!
- Asigurați componentele instalate prin mijloace adecvate!



### **Pericol de accidentare din cauza cablurilor amplasate necorespunzător!**

Cablurile amplasate necorespunzător (cablurile de alimentare, cablurile de comandă, cablurile de sudură sau pachetele de furtunuri intermediare) pot fi surse de împiedicare.

- Amplasați cablurile de alimentare plat, pe sol (evitați formarea buclilor).
- Evitați amplasarea pe căile de deplasare și transport.



### **Pericol de vătămare corporală din cauza fluidului de răcire încălzit și al racordurilor la acesta!**

Fluidul de răcire utilizat și punctele de racordare la acesta se pot încălzi puternic în timpul funcționării (versiunea răcită cu apă). La deschiderea circuitului de agent de răcire, agentul de răcire evacuat poate duce la opăriri.

- Deschideți circuitul de agent de răcire exclusiv cu sursa de curent deconectată, respectiv cu aparatul de răcire deconectat!
- Purtați echipament de protecție corespunzător (mănuși de protecție)!
- Închideți racordurile deschise ale conductelor flexibile cu dopuri adecvate.



### **Aparatele au fost concepute să funcționeze în poziție verticală!**

**Operarea în spații nepermise poate cauza deteriorarea aparatului.**

- **Transportul și operarea exclusiv în poziție verticală!**



### **Realizarea unor racorduri incorecte poate duce la deteriorarea accesoriilor și a sursei de curent!**

- **Introduceți și blocați componentele de accesorii în mufele de conectare corespunzătoare numai atunci când aparatul de sudură este oprit.**
- **Descrieri detaliate se regăsesc în manualul de utilizare a accesoriilor corespunzătoare!**
- **După pornirea sursei de curent, accesoriile sunt recunoscute automat.**



### **Capacele de protecție la praf protejează mufele de conectare și, implicit aparatul, de impurități și deteriorare.**

- **Dacă la conectare nu se adaugă niciun accesoriu, se va pune capacul de protecție la praf.**
- **În cazul în care capacul de protecție este defect sau a fost pierdut, acesta trebuie înlocuit!**

### 3 Utilizare în mod corespunzător

#### ⚠️ AVERTISMENT



**Pericole din cauza utilizării necorespunzătoare!**

Aparatul a fost fabricat în conformitate cu tehnologiile actuale și cu prevederile, respectiv normele în vigoare pentru utilizarea industrială și profesională. Este destinat numai procedeele de sudură specificate pe plăcuța cu caracteristici. Dacă aparatul nu este utilizat în scopul prevăzut, pot apărea pericole pentru om, animale sau bunuri materiale. **Nu ne asumăm nicio responsabilitate pentru daunele care decurg din aceasta!**

- Aparatul trebuie utilizat exclusiv în scopul prevăzut, de către personalul competent și instruit!
- Nu modificați și nu reconstruiți aparatul în mod necorespunzător!

#### 3.1 Domeniu de utilizare

Pentru transportarea dispozitivelor de sudură în arc electric și componentelor specifice unui anumite procedeu cum ar fi, de exemplu, modulul de răcire a pistolului sau butelia de gaz protector.

#### 3.2 Utilizarea și operarea exclusiv cu următoarele aparate

Următoarele componente ale sistemului pot fi combinate între ele:

##### Taurus D / Phoenix XQ D - Răcit cu gaz

Sursă de curent de sudare	Taurus XQ 355 - 505 D (TG.04) Phoenix XQ 355 - 505 D (TG.04) Taurus 355 - 505 (TG.04)
Set de montare pentru fixarea pe căruciorul de transport (neapărat necesar!)	ON TG.03/04 MS TR.20/21
Dispozitiv de alimentare sârmă	Drive (D.xx)

##### Taurus TKM / Phoenix TKM - Răcit cu gaz

Sursă de curent de sudare	Taurus 355 TKM (TG.04) Phoenix 355 TKM (TG.04)
Set de montare pentru fixarea pe căruciorul de transport (neapărat necesar!)	ON TG.03/04 MS TR.20/21
Opțiune	ON TA TR.21

##### Taurus TKM / Phoenix TKM - Răcit cu apă

Sursă de curent de sudare	Taurus 355 TKM (TG.04) Phoenix 355 TKM (TG.04)
Aparat de răcire	cool 50-2 U40 (K.02)
Set de montare pentru fixarea pe căruciorul de transport (neapărat necesar!)	ON TG.03/04 MS TR.20/21

##### Taurus 400 Basic

Sursă de curent de sudare	Taurus 400 Basic (TG.01)
Set de montare pentru fixarea pe căruciorul de transport (neapărat necesar!)	ON TG.03/04 MS TR.20/21
Opțiune	ON TA TR.21
Dispozitiv de alimentare sârmă	Taurus drive 4L Basic (D.11)

##### Picomig 180, 220 TKG

Sursă de curent de sudare	Picomig 180, 220 TKG (T.05)
Set de montare pentru fixarea pe căruciorul de transport (neapărat necesar!)	ON TA TR.21

## Picomig 185, 225 - Răcit cu gaz

Sursă de curent de sudare	Picomig 185, 225, 305, 355 TKG (TG.03)
Set de montare pentru fixarea pe căruciorul de transport (neapărat necesar!)	ON TG.03/04 MS TR.20/21
Opțiuni	ON TA TR.21
Cutie de unelte	ON Case

## Picomig 305, 355 - Răcit cu gaz

Sursă de curent de sudare	Picomig 185, 225, 305, 355 TKG (TG.03)
Set de montare pentru fixarea pe căruciorul de transport (neapărat necesar!)	ON TG.03/04 MS TR.20/21
Opțiuni	ON TA TR.21
Cutie de unelte	ON Case

## Pico 350

Sursă de curent de sudare	Pico 350 (TG.01)
Set de montare pentru fixarea pe căruciorul de transport (neapărat necesar!)	ON TG.03/04 MS TR.20/21
Opțiuni	ON TA TR.21
Dispozitiv de alimentare sârmă	Pico drive 4L (D.11)

## Degauss 600

Sursă de curent de sudare	Degauss 600 (TG.01)
Set de montare pentru fixarea pe căruciorul de transport (neapărat necesar!)	ON TG.03/04 MS TR.20/21
Opțiuni	ON TA TR.21

## Tetrix XQ 230, 300

Sursă de curent de sudare	Tetrix XQ 230, 300 (TG.11)
Aparat de răcire	cool XQ 40, cool XQ 41-1 (K.06)
Set de montare pentru fixarea pe căruciorul de transport (neapărat necesar!)	ON TG.11 MS TR.20/21
Opțiuni	ON TA TR.21

## Tetrix 300

Sursă de curent de sudare	Tetrix 300 (TG.02)
Aparat de răcire	cool 41 U31 (K.01)
Set de montare pentru fixarea pe căruciorul de transport (neapărat necesar!)	ON TG.02 MS TR.20/21
Opțiuni	ON TA TR.21

## 3.3 Documente de referință

### 3.3.1 Garanție

Pentru informații despre garanție, întreținere și verificare consultați pagina de Internet [www.ewm-group.com](http://www.ewm-group.com).

## 3.3.2 Documente de service (piese de schimb)

### ⚠️ AVERTISMENT



**Nu efectuați reparații și modificări necorespunzătoare!**

**Pentru a preveni vătămările și daunele la utilaj, utilajul poate fi reparat, respectiv modificat doar de persoane calificate pentru aceasta (personal de service autorizat)!**

**Garanția se anulează în cazul intervențiilor neautorizate!**

- Dacă sunt necesare reparații, dispuneți efectuarea acestora de persoane calificate (personal de service autorizat)!

Piese de schimb pot fi obținute de la dealerii autorizați.

## 3.3.3 Parte a documentației complete

**Acest document face parte din documentația integrală și este valabil numai împreună cu toate documentele aferente! Citiți și urmați instrucțiunile de operare ale tuturor componentelor sistemului, în special instrucțiunile de siguranță!**

Figura prezintă un exemplu general de sistem de sudură.

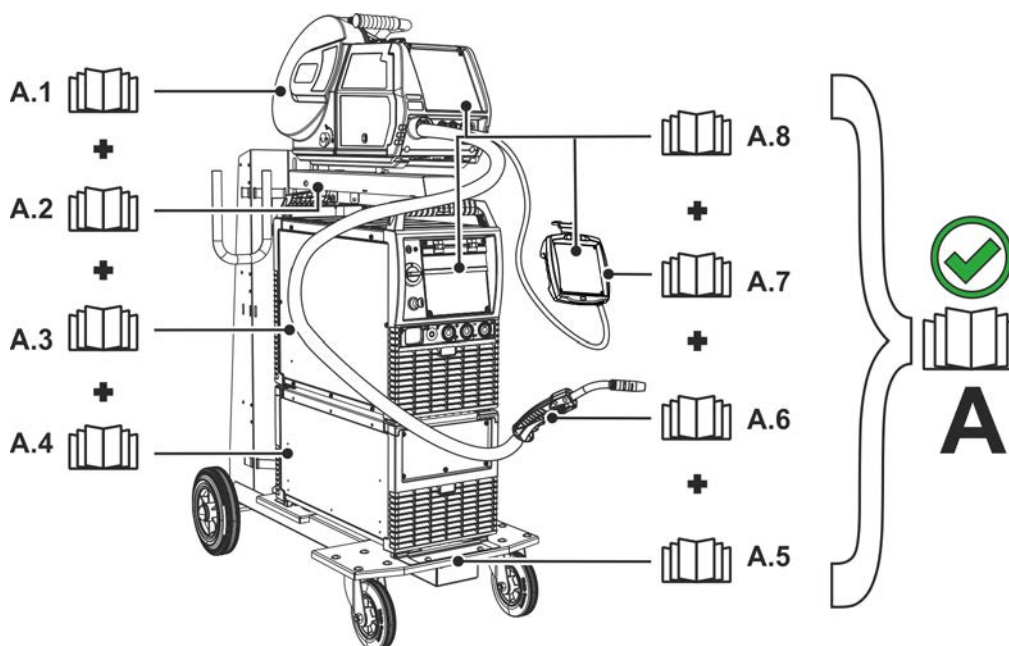


Figura 3-1

Poz.	Documentație
A.1	Dispozitiv avans sârmă
A.2	Cablu reechipare opțiuni
A.3	Sursă de curent
A.4	Aparat de răcire, transformator de tensiune, cutie de scule etc.
A.5	Căruciorul de transport
A.6	Pistolet de sudură
A.7	Telecomandă
A.8	Unitate de comandă
A	Documentație completă

## 4 Descrierea aparatului – Privire de ansamblu

### 4.1 Vorderansicht / Seitenansicht von links

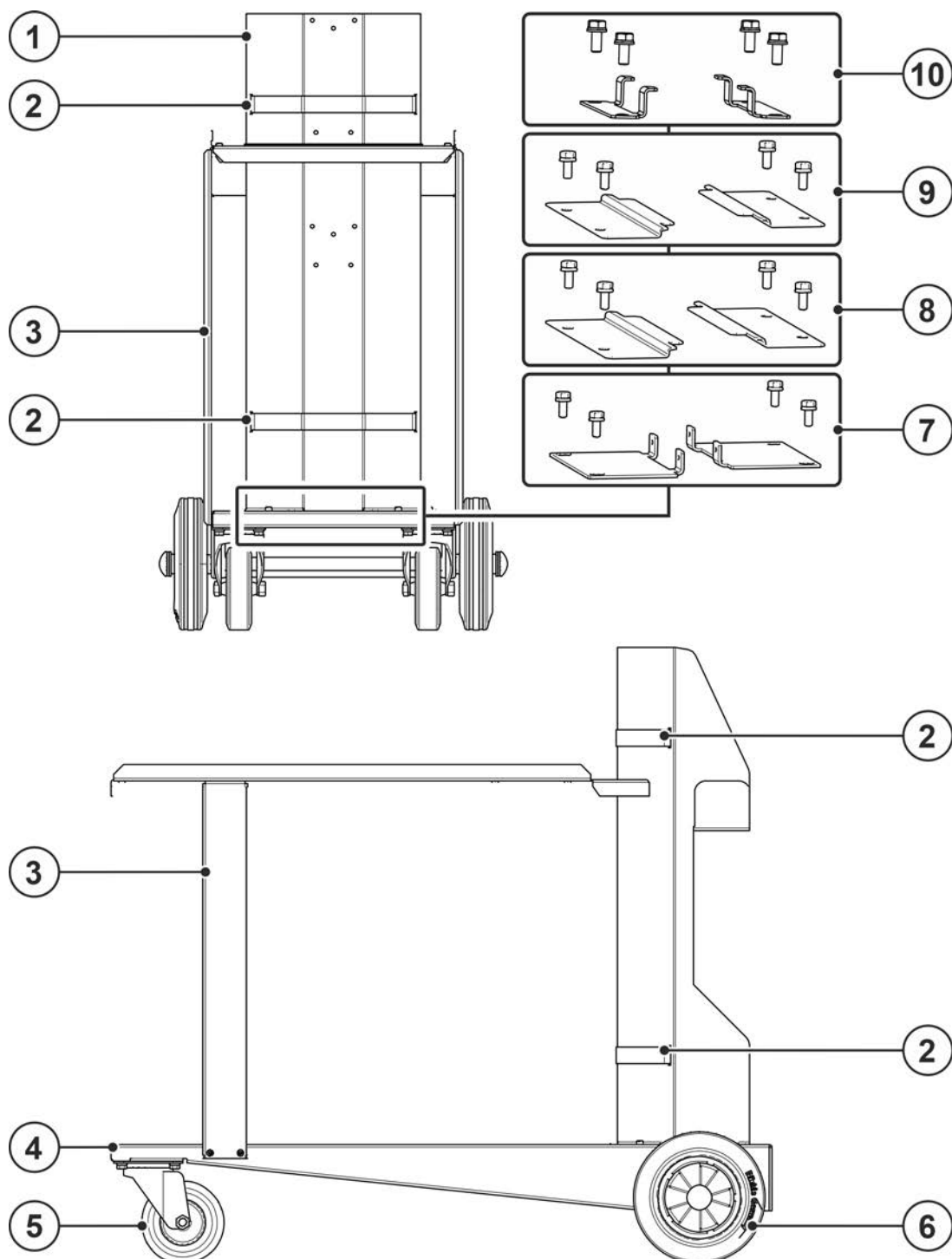


Figura 4-1

Capitol	Simbol	Descriere
1		<b>Suport butelie de gaz protector &gt; consultați capitolul 5.6</b>
2		<b>Element de siguranță butelie gaz protector</b> Chingă de strângere pentru fixarea buteliei de gaz protector.
3		<b>ON TA TR.21 &gt; consultați capitolul 8</b> Traversă pentru preluarea unui aparat de sudură sau unui dispozitiv de avans sârmă
4		<b>Suport pentru aparate</b> Preluarea aparatului de sudură.
5		<b>Role transportoare, role conducătoare</b>
6		<b>Role transportoare, role fixe</b>
7		<b>ON TG.11 MS TR.20/21 &gt; consultați capitolul 8</b> Set de montare pentru fixarea pe căruciorul de transport
8		<b>ON TG.03/04 MS TR.20/21 &gt; consultați capitolul 8</b> Set de montare pentru fixarea pe căruciorul de transport
9		<b>ON TG.02 MS TR.20/21 &gt; consultați capitolul 8</b> Set de montare pentru fixarea pe căruciorul de transport
10		<b>ON TG.01 MS TR.20/21 &gt; consultați capitolul 8</b> Set de montare pentru fixarea pe căruciorul de transport

## 5 Design și funcționare

### 5.1 Imagine de ansamblu a sistemului

#### 5.1.1 Montare cu set de montare

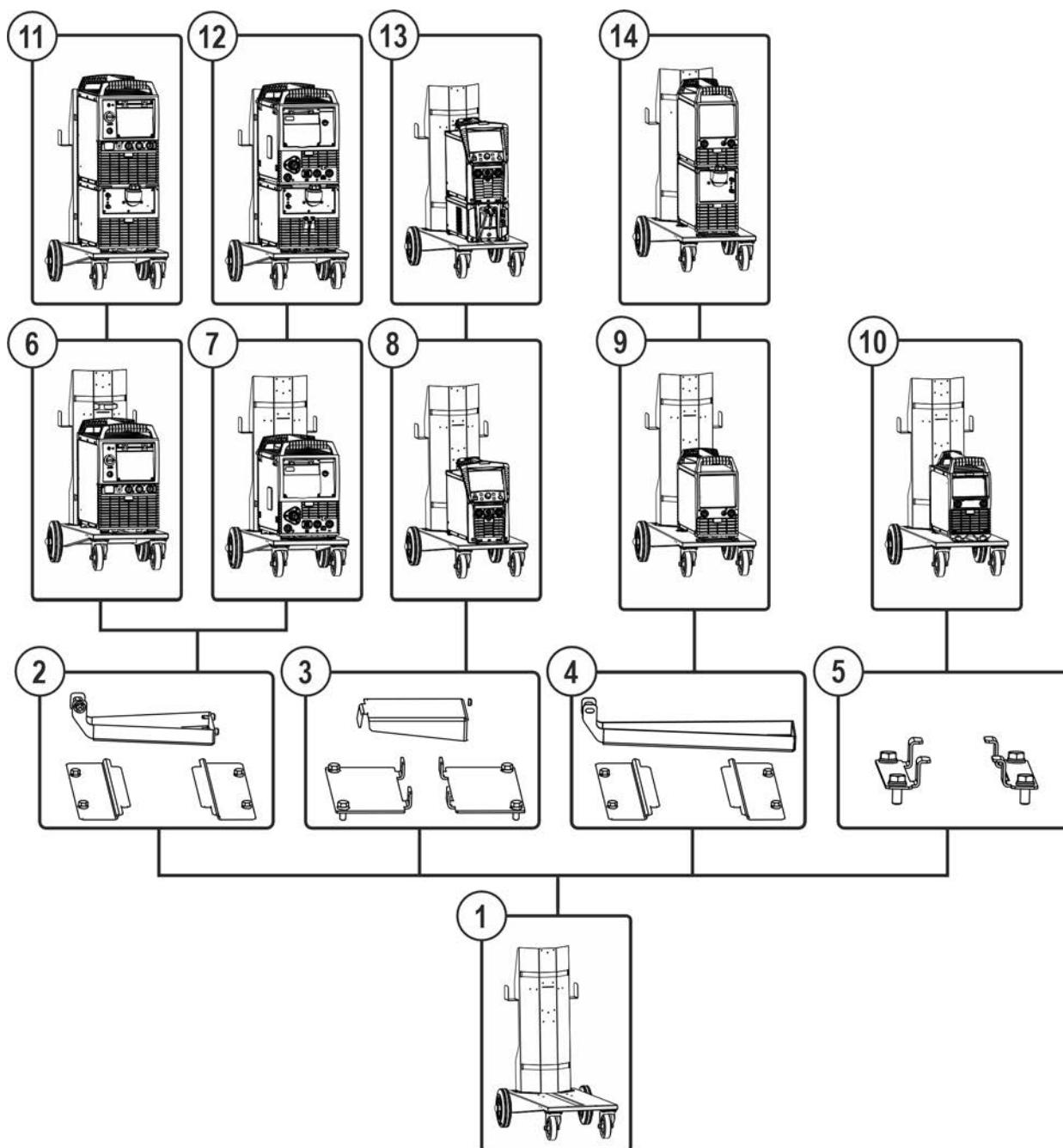


Figura 5-1



Poz.	Simbol	Descriere
1		Cărucior de transport
2		<b>ON TG.03/04 MS TR.20/21 &gt; consultați capitolul 8</b> Set de montare pentru fixarea pe căruciorul de transport
3		<b>ON TG.11 MS TR.20/21 &gt; consultați capitolul 8</b> Set de montare pentru fixarea pe căruciorul de transport
4		<b>ON TG.02 MS TR.20/21 &gt; consultați capitolul 8</b> Set de montare pentru fixarea pe căruciorul de transport
5		<b>ON TG.01 MS TR.20/21 &gt; consultați capitolul 8</b> Set de montare pentru fixarea pe căruciorul de transport
6		Cărucior de transport + TG.04
7		Cărucior de transport + TG.03
8		Cărucior de transport + TG.11
9		Cărucior de transport + TG.02
10		Cărucior de transport + TG.01
11		Cărucior de transport + TG.04 + K.02
12		Cărucior de transport + TG.03 + K.02
13		Cărucior de transport + TG.11 + K.06
14		Cărucior de transport + TG.02 + K.01

## 5.1.2 Montare cu set de montare și traversă

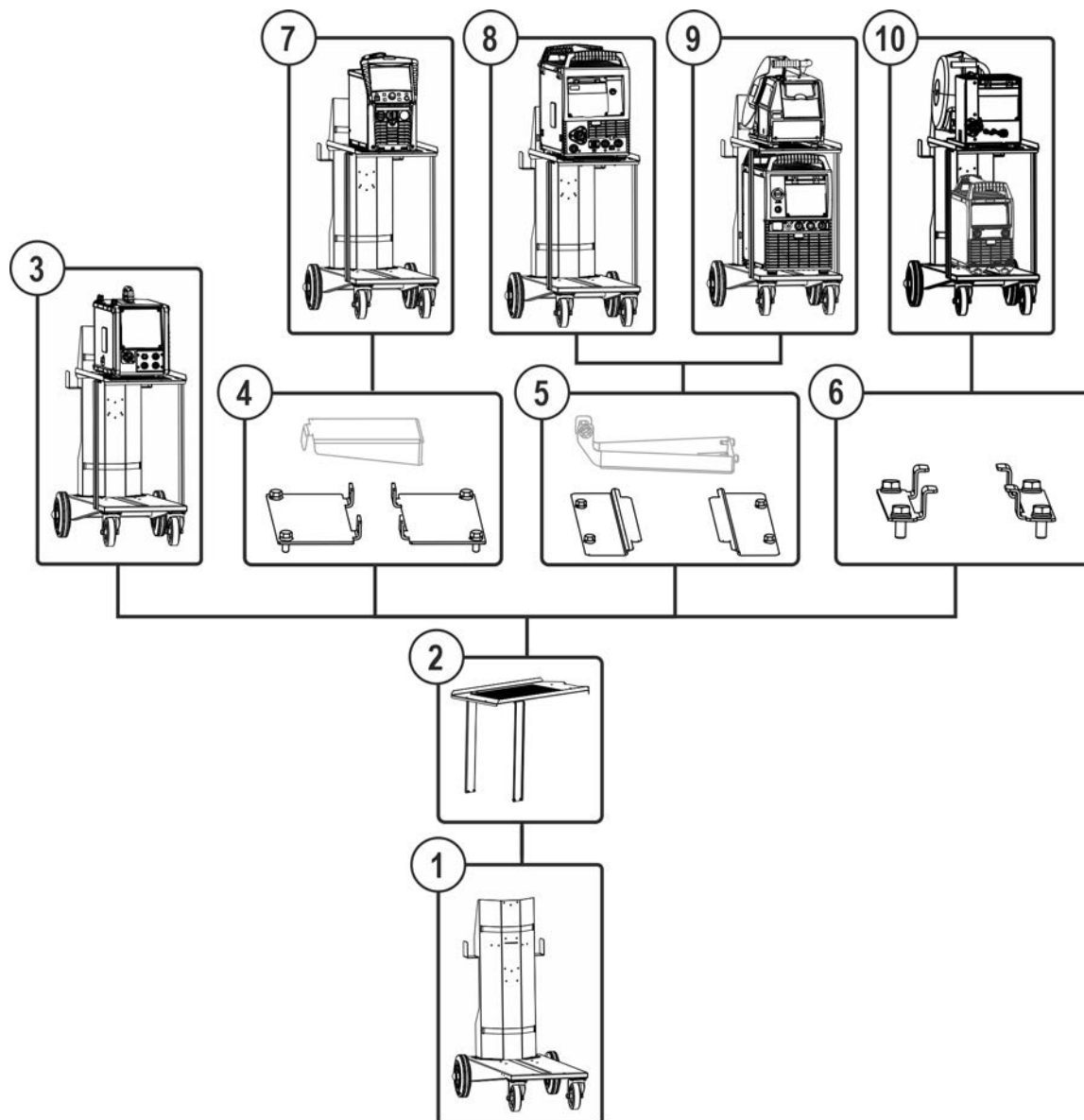


Figura 5-2

Poz.	Simbol	Descriere
1		<b>Cărucior de transport</b>
2		<b>ON TA TR.21 &gt; consultați capitolul 8</b> Traversă pentru preluarea unui aparat de sudură sau unui dispozitiv de avans sârmă
3		<b>Cărucior de transport + T.05</b>
4		<b>ON TG.11 MS TR.20/21 &gt; consultați capitolul 8</b> Set de montare pentru fixarea pe căruciorul de transport
5		<b>ON TG.03/04 MS TR.20/21 &gt; consultați capitolul 8</b> Set de montare pentru fixarea pe căruciorul de transport
6		<b>ON TG.01 MS TR.20/21 &gt; consultați capitolul 8</b> Set de montare pentru fixarea pe căruciorul de transport
7		<b>Cărucior de transport + TG.11</b>
8		<b>Cărucior de transport + TG.03</b>
9		<b>Cărucior de transport + TG.04 + D.01</b>
10		<b>Cărucior de transport + TG.01 + D.11</b>

## 5.1.3 Montajul

## 5.2 Listă de piese

Înainte de conversie verificați integralitatea setului de reechipare (a se vedea lista de piese).

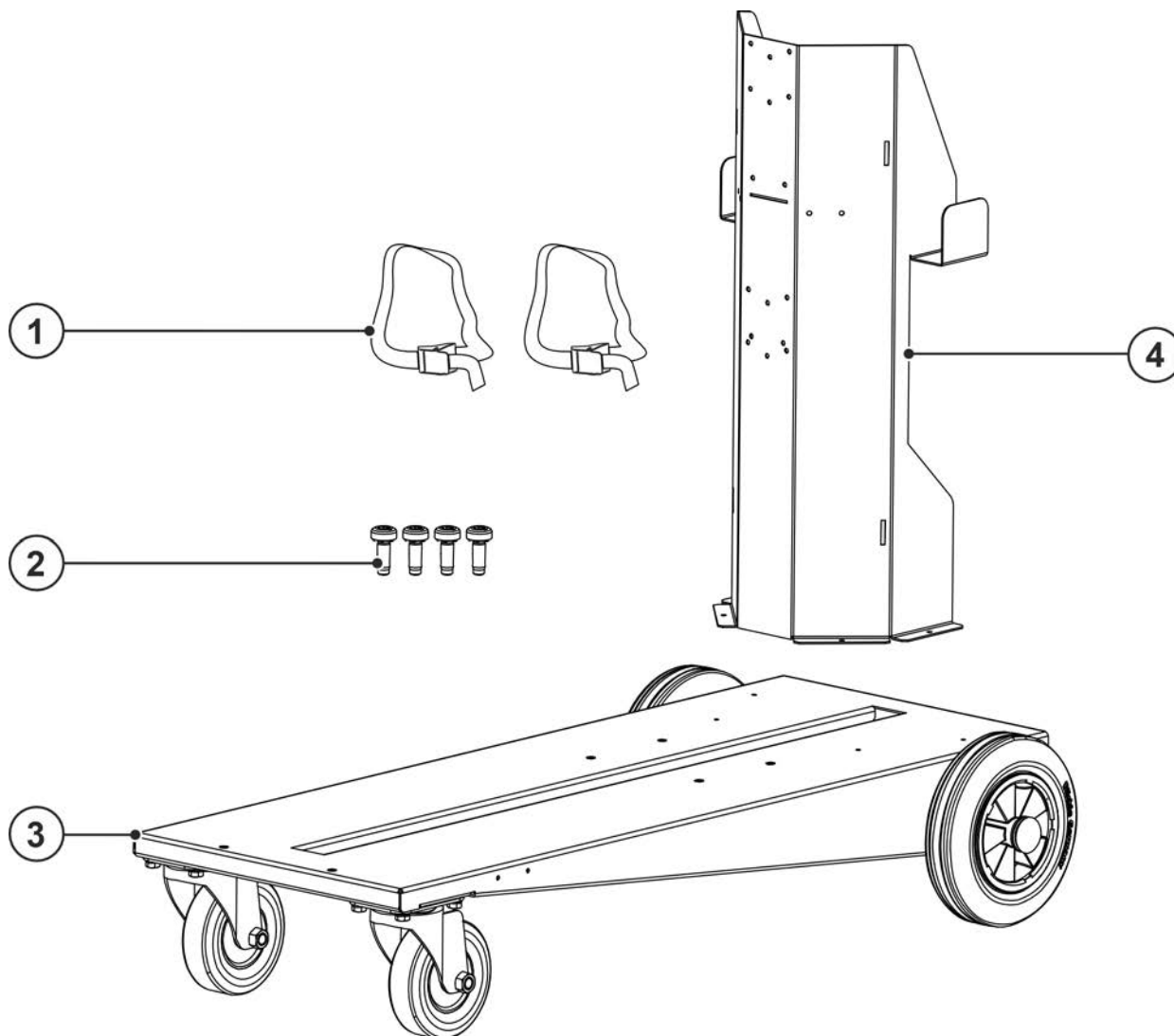


Figura 5-3

Poz.	Cantitatea	Descrierea	Numărul componentei
1	2	Chingă de strângere cu dispozitiv de prindere	094-011806-00000
2	4	Șurub striat M5 x 14	094-023235-00001
3	1	Suport pentru aparate	
4	1	Suport butelie de gaz protector	

## 5.3 Montarea căruciorului de transport

### ⚠️ AVERTISMENT



**Manevrări necorespunzătoare!**

În cazul unor manevrări necorespunzătoare ale produsului se poate ajunge la pierderi de stabilitate și persoanele ar putea fi vătămate grav!

- Utilizați numai componentele de construcție și fixare livrate!
- Nu solicitați fără o verificare prealabilă a elementelor de legătură!

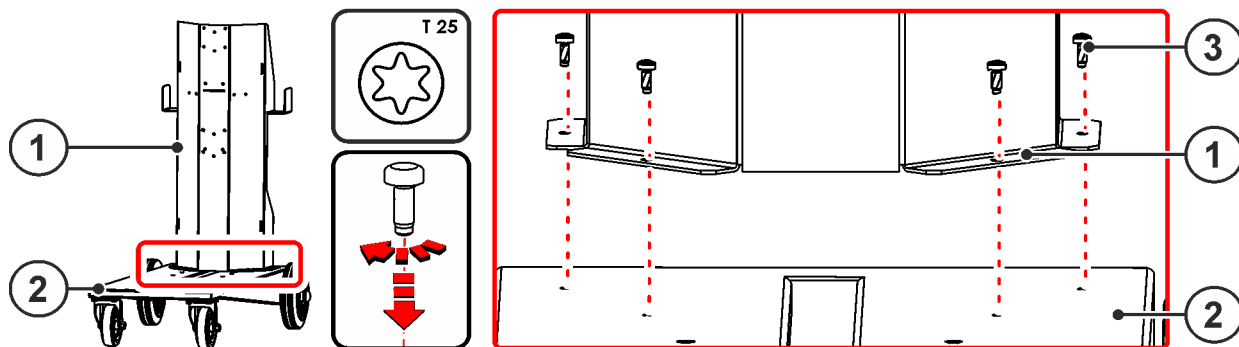


Figura 5-4

Poz.	Cantitatea	Descrierea	Numărul componentei
1	1	Suport butelie de gaz protector	
2	1	Suport pentru aparate	
3	4	Șurub striat M5 x 14	094-023235-00001

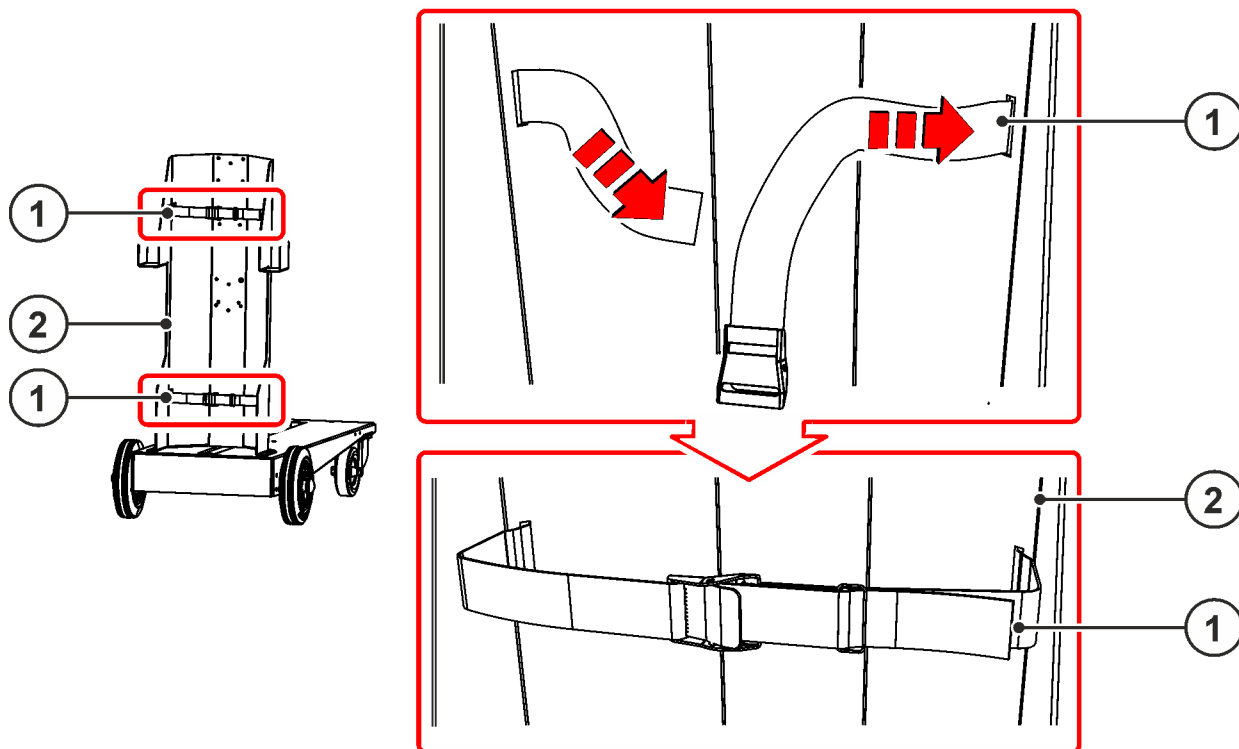


Figura 5-5

Poz.	Cantitatea	Descrierea	Numărul componentei
1	2	Chingă de strângere cu dispozitiv de prindere	094-011806-00000
2	1	Suport butelie de gaz protector	

## 5.4 Montajul final

### **AVERTISMENT**



**Pericole din cauza neefectuării controlului final!**

**Componentele fixate incorect sau care se desprind pot genera pericole.**

- Verificați toate conexiunile mecanice cu privire la instalarea corectă!
- Efectuați controlul final!
- Efectuați testul funcțional!

## 5.5 Fixarea utilajului

### **ATENȚIE**



**Utilaje fixate necorespunzător!**

**Utilajele, combinațiile de utilaje și accesoriile care nu sunt fixate corespunzător pe sistemele de transport se pot răsturna în timpul transportului și pot vătăma persoane!**

- Utilizați sisteme exclusiv pentru transportul utilajelor indicate > *consultați capitolul 3.2!*
- Fixați întotdeauna utilajele în mijloc, respectiv în punctele de fixare indicate în prealabile, pe suporturile pentru utilaje!
- Pentru fixarea utilajelor utilizați obligatoriu și în exclusivitate accesoriile originale furnizate odată cu utilajele sau definite de producător > *consultați capitolul 8!*
- Verificați punctele de fixare înainte de orice transport și la intervale periodice!

Acest sistem de transport este dimensionat pentru preluarea sistemelor modulare de aparate. Prin adăugarea de opțiuni suplimentare se pot monta pe căruciorul de transport până la două componente de sistem (de exemplu: sursa de curent de sudare și modulul de răcire sau un un modul cu construcție similară), (a se vedea instrucțiunile de conversie corespunzătoare).

## 5.6 Fixarea buteliei de gaz protector

### **AVERTISMENT**



**Pericol de rănire din cauza manevrării incorecte a buteliilor de gaz protector!**

**Fixarea necorespunzătoare sau insuficientă a buteliilor de gaz protector poate duce la răniri grave!**

- Respectați dimensiunea maximă a buteliei de gaz protector > *consultați capitolul 7!*
- Urmați indicațiile producătorului de gaz și pe cele din ordonanța privind gazul sub presiune!
- Fixarea buteliei trebuie efectuată cu cel puțin două chingi de strângere!
- Elementele de siguranță trebuie să stea lipite de circumferința buteliei.
- Fixarea nu trebuie să aibă loc de ventilul buteliei!
- Evitați încingerea buteliei de gaz protector!

- Deschideți dispozitivele de închidere prin tensionare ale chingilor de strângere.
- Așezați butelia de gaz protector în locul pentru butelia de gaz protector.
- Asigurați butelia de gaz protector cu chingi de strângere (acordați atenție poziției strânse, fixe a chingilor de strângere!).

## 5.7 Deplasarea cu sistemul de transport

**⚠️ AVERTISMENT**

Pericol de accidentare din cauza transportului nepermis al aparatelor care nu pot fi manipulate cu macaraua!

Manipularea cu macaraua sau suspendarea aparatului sunt interzise! Aparatul poate cădea și poate accidenta persoane! Mânerele, chingile și suporturile sunt prevăzute exclusiv pentru transportul manual!

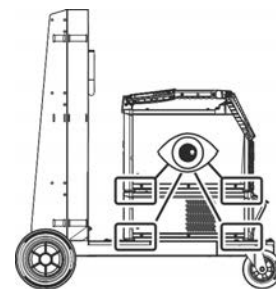
- Aparatul nu este adecvat pentru manipularea cu macaraua sau pentru suspendare!

**⚠️ ATENȚIE**

Pericol de accidentare din cauza utilajelor fixate necorespunzător!

În funcție de seria utilajului, căruciorul de transport trebuie ajustat pentru fixarea aparatelor. În cazul în care căruciorul de transport nu este ajustat, utilajul transportat se poate răsturna și poate accidenta persoane!

- După o conversie și înainte de orice transport, verificați toate punctele de fixare cu privire la stabilitate!



Pericol de accidente din cauza cablurilor de alimentare!

În timpul transportului, cablurile de alimentare nedecuplate (cabluri de alimentare de la rețea, cabluri de comandă etc.) pot cauza pericole, de exemplu răsturnarea aparatelor conectate și rănirea persoanelor!

- Decuplați cablurile de alimentare înaintea transportului!



Figura 5-6

## 6 Întreținere, îngrijire și eliminare

Lucrările de reparație și revizie au voie să fie efectuate numai de personal calificat autorizat, în caz contrar nu se acordă garanția. Pentru toate lucrările de service, adresați-vă dealerului specializat, furnizorului aparatului. Returnările în cazurile de garanție se pot realiza doar prin dealer-ul dvs. Folosiți numai piese de schimb originale. Când comandați piese de schimb, menționați tipul aparatului, numărul de serie și numărul de articol al aparatului, precum și denumirea tipului și numărul de articol al piesei de schimb.

Dacă sunt respectate condițiile de mediu prevăzute și în condiții normale de funcționare, acest aparat nu necesită operațiuni semnificative de întreținere, fiind suficient un minimum de îngrijire.

În cazul unui aparat murdar, durata de serviciu și durata de funcționare continuă se vor reduce. Intervalele de curățare depind în mod semnificativ de condițiile de mediu și de gradul aferent de murdărire a aparatului (totuși, curățarea se va face cel puțin semestrial).

### 6.1 Operațiuni de întreținere, Intervale

#### 6.1.1 Operațiuni zilnice de întreținere

- Elemente de siguranță pentru buteliile de gaz
- Diverse, stare generală
- Păstrați componentele mobile curate.
- Role de transport și elementele lor de siguranță
- Elemente de transport (curea, urechi de ridicare, mâner)

#### 6.1.2 Operațiuni lunare de întreținere

- Corecți strângerea îmbinărilor filetate.
- Verificați dacă lagărele prezintă deteriorări.
- Întrețineți la intervale regulate și verificați erorile.
- Curățați suprafețele și sticla cu o lavetă umedă (nu utilizați agenți de curățare agresivi)!

### 6.2 Pozitionarea echipamentului



**Eliminarea corespunzătoare la deșeur!**

**Utilajul conține materii brute valoroase care trebuie introduse într-un ciclu de reciclare.**

- **A nu se elimina la deșeurile menajere!**
- **Respectați prevederile autorităților în ceea ce privește eliminarea la deșeur!**



## 7 Date tehnice

### 7.1 Trolly 54

**Caracteristicile de exploatare și garanția sunt valabile doar pentru piesele originale de schimb și de uzură!**

max. Înălțime (Butelie gaz protector)	1185 mm 46.7 inch
max. Diametru (Butelie gaz protector)	229 mm 9 inch
Cantitate de umplere (Butelie gaz protector)	10 l - 33 l 2.6 gal - 8.7 gal
max. Presiune de umplere (Butelie gaz protector)	200 bar 20 MPa
Dimensiuni (l x b x h)	1001 x 527 x 932 mm 39.4 x 21.1 x 36.7 inch
Greutate	21,2 kg 47.0 lb

## 8 Accesorii

Accesoriile diferite în funcție de putere, cum ar fi pistoletele de sudură, cablul de piesă, suportul pentru electrozi sau pachetul de furtunuri intermediare sunt disponibile la reprezentantul comercial autorizat.

### 8.1 Accesorii generale

Tip	Denumire	Număr articol
ON TA TR.21	Traversă pentru preluarea unui aparat de sudură sau unui dispozitiv de avans sârmă	092-004390-00000
ON TG.11 MS TR.20/21	Set de montare pentru fixarea pe căruciorul de transport	092-004391-00000
ON TG.03/04 MS TR.20/21	Set de montare pentru fixarea pe căruciorul de transport	092-004392-00000
ON TG.01 MS TR.20/21	Set de montare pentru fixarea pe căruciorul de transport	092-004395-00000
ON TG.02 MS TR.20/21	Set de montare pentru fixarea pe căruciorul de transport	092-004418-00000

**9 Anexă****9.1 Căutare dealer**

Sales & service partners  
[www.ewm-group.com/en/specialist-dealers](http://www.ewm-group.com/en/specialist-dealers)



"More than 400 EWM sales partners worldwide"