



NL

Externe meeteenheid

EMU Base

099-008842-EW505

Aanvullende systeemdocumentatie opvolgen!

26.08.2021

**Register now
and benefit!
Jetzt Registrieren
und Profitieren!**

www.ewm-group.com



Algemene aanwijzingen

WAARSCHUWING



Lees de gebruikshandleiding!

De gebruikshandleiding biedt u een inleiding in veilige omgang met het product.

- Lees en volg de gebruikshandleidingen van alle systeemcomponenten, vooral de veiligheids- en waarschuwingsaanwijzingen!
- Volg de voorschriften van ongevallenpreventie en de landelijke voorschriften!
- Bewaar de gebruikshandleiding op de gebruikslocatie van het apparaat.
- De veiligheids- en waarschuwingspictogrammen op het apparaat verwijzen naar mogelijke gevaren.
Ze moeten altijd herkenbaar en leesbaar zijn.
- Het apparaat is gefabriceerd overeenkomstig de huidige stand van de techniek en normen, en mag uitsluitend door vakkundig personeel worden gebruikt, onderhouden en gerepareerd.
- Technische wijzigingen door verdere ontwikkeling van de apparatuurtechniek kunnen verschillend lasgedrag veroorzaken.

Neem bij vragen over installatie, inbedrijfstelling, gebruik en werkomstandigheden op de gebruikslocatie en het gebruiksdoeleinde contact op met uw dealer of met onze klantenservice via het nummer +49 2680 181-0.

Een lijst met bevoegde dealers vindt u op www.ewm-group.com/en/specialist-dealers.

De aansprakelijkheid voor het gebruik van deze installatie beperkt zich uitsluitend tot de werking van de installatie. Elke andere vorm van aansprakelijkheid is uitdrukkelijk uitgesloten. Door de inbedrijfstelling erkent de gebruiker deze uitsluiting van aansprakelijkheid.

De fabrikant kan immers niet controleren of men zich aan deze handleiding houdt of aan de bepalingen en methodes die tijdens de installatie, het gebruik, de toepassing en het onderhoud van de installatie gelden.

Niet-vakkundige uitvoering van de installatie kan voor defecten zorgen en zo ook personen in gevaar brengen. Zodoende zijn wij geenszins aansprakelijk voor verlies, schade of kosten die ontstaan door of op enigerlei wijze te maken hebben met een verkeerde installatie, onoordeelkundig gebruik, verkeerde toepassing of slecht onderhoud.

De inhoud van dit document is zorgvuldig onderzocht, gecontroleerd en bewerkt. Wijzigingen, schrijffouten en fouten voorbehouden.

© EWM AG

Dr. Günter-Henle-Straße 8
56271 Mündersbach Duitsland
Tel: +49 2680 181-0, Fax: -244
E-mail: info@ewm-group.com
www.ewm-group.com

Het auteursrecht op dit document berust bij de fabrikant.

Reproducties, ook onder de vorm van uittreksels, zijn uitsluitend toegestaan na schriftelijke toestemming. De inhoud van dit document is zorgvuldig onderzocht, gecontroleerd en bewerkt, wijzigingen, schrijffouten en fouten voorbehouden.

Gegevensbeveiliging

De gebruiker is verantwoordelijk voor de gegevensbescherming van alle wijzigingen t.o.v. de fabrieksinstellingen. De aansprakelijkheid voor verwijderde persoonlijke instellingen ligt bij de gebruiker. De fabrikant is hiervoor niet aansprakelijk.

1 Inhoudsopgave

1	Inhoudsopgave	3
2	Voor uw veiligheid	4
2.1	Richtlijnen voor het gebruik van deze documentatie	4
2.2	Verklaring van symbolen	5
2.3	Veiligheidsvoorschriften	6
2.4	Transport en installatie	9
3	Gebruik overeenkomstig de bestemming	11
3.1	Toepassingsgebied	11
3.2	Meegeldende documenten/Geldige aanvullende documenten	11
3.2.1	Garantie	11
3.2.2	Conformiteitsverklaring	11
3.2.3	Servicedocumentatie (reserveonderdelen en elektrische schema's)	11
3.2.4	Kalibreren/valideren	11
4	Apparaatbeschrijving - snel overzicht	12
4.1	Vooraanzicht	12
4.2	Achteraanzicht	13
4.3	Aansluitschema	14
4.3.1	MIG/MAG-lassen	14
4.3.1.1	Legenda	14
4.3.2	TIG-lassen / elektrodelassen	15
4.3.2.1	Legenda	15
5	Opbouw en functie	16
5.1	Transport en installatie	16
5.1.1	Omgevingscondities	16
5.1.2	Koeling apparatuur	16
5.1.3	Werkstukleiding, algemeen	17
5.1.4	Aanwijzingen voor het leggen van lasstroomleidingen	17
5.1.5	Zwerfstromen	19
5.1.6	Netaansluiting	20
5.1.6.1	Stroomvorm	20
5.1.7	Lasgegevens-display	20
5.2	MIG/MAG-lassen	21
5.2.1	Aansluiting externe meeteenheid	21
5.2.2	Aansluiting werkstukleiding	22
5.3	TIG-lassen / elektrodelassen	23
5.3.1	Aansluiting externe meeteenheid	23
5.3.2	Aansluiting werkstukleiding	24
6	Onderhoud, verzorging en afvalverwerking	25
6.1	Algemeen	25
6.1.1	Schoonmaken	25
6.1.2	Vuilfilter	25
6.2	Onderhoudswerkzaamheden, intervallen	26
6.2.1	Dagelijkse onderhoudswerkzaamheden	26
6.2.2	Maandelijks onderhoudswerkzaamheden	26
6.2.3	Jaarlijkse keuring (inspectie en keuring tijdens gebruik)	26
6.3	Afvalverwerking van het apparaat	27
7	Verhelpen van storingen	28
7.1	Checklist voor het verhelpen van storingen	28
8	Technische gegevens	29
8.1	EMU Base	29
9	Servicedocumentatie	30
9.1	Elektrische schema's	30
10	Bijlage	31
10.1	Fabrikant zoeken	31

2 Voor uw veiligheid

2.1 Richtlijnen voor het gebruik van deze documentatie

GEVAAR

Werk- of gebruiksmethoden die nauwkeurig moeten worden aangehouden om een gerede kans op zwaar letsel of dood door ongeval van personen uit te sluiten.

- De veiligheidsinstructie bevat in de titel het signaalwoord “GEVAAR” met een algemeen waarschuwingsymbool.
- Bovendien wordt het gevaar verduidelijkt met een pictogram in de zijrand.

WAARSCHUWING

Werk- of gebruiksmethoden die nauwkeurig moeten worden aangehouden om de kans op zwaar letsel of dood door ongeval van personen uit te sluiten.

- De veiligheidsinstructie bevat in de titel het signaalwoord “WAARSCHUWING” met een algemeen waarschuwingsymbool.
- Bovendien wordt het gevaar verduidelijkt met een pictogram in de zijrand.

VOORZICHTIG

Werk- of gebruiksmethoden die nauwkeurig moeten worden aangehouden, om een mogelijke, lichte verwonding van personen uit te sluiten.

- De veiligheidsinstructie bevat in de titel het signaalwoord “VOORZICHTIG” met een algemeen waarschuwingsymbool.
- Het gevaar wordt met een pictogram aan de zijrand verduidelijkt.



Bijzondere technische eigenschappen die de gebruiker in acht moet nemen om materiële schade of schade aan het apparaat te voorkomen.

Handelingsinstructies en optellingen die u stap voor stap aangeven wat in bepaalde situaties moet worden gedaan, herkent u aan de opsommingspunt, bijv.:

- Bus van de lasstroomleiding in het juiste tegendeel steken en vergrendelen.

2.2 Verklaring van symbolen

Symbool	Beschrijving	Symbool	Beschrijving
	Technische bijzonderheden in acht nemen		Indrukken en loslaten (tikken/toetsen)
	Apparaat uitschakelen		Loslaten
	Apparaat inschakelen		Indrukken en vasthouden
	Verkeerd/ongeldig		Schakelen
	Correct/geldig		Draaien
	Ingang		Waarde/instelbaar
	Navigeren		Signaallampje licht groen op
	Uitgang		Signaallampje knippert groen
	Tijdweergave (voorbeeld: 4s wachten/indrukken)		Signaallampje licht rood op
	Onderbreking in de menuweergave (meer instelmogelijkheden mogelijk)		Signaallampje knippert rood
	Gereedschap niet vereist/niet gebruiken		
	Gereedschap vereist/gebruiken		

2.3 Veiligheidsvoorschriften

WAARSCHUWING



Gevaar voor ongevallen bij niet-naleving van de veiligheidsaanwijzingen!
Het niet in acht nemen van de veiligheidsaanwijzingen kan levensgevaarlijk zijn!

- Lees zorgvuldig de veiligheidsaanwijzingen van deze handleiding!
- Volg de voorschriften van ongevallenpreventie en de landelijke voorschriften!
- Wijs personen in de werkzone op het naleven van de voorschriften!

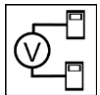


Gevaar voor verwonding door elektrische spanning!

Elektrische spanningen kunnen bij aanraking levensgevaarlijke stroomschokken en brandwonden veroorzaken. Ook bij het aanraken van lage spanningen kan men schrikken en zich verwonden.

- Raak geen spanningsvoerende delen, zoals lasstroombussen en staaf-, wolfram- of draad-elektroden aan!
- Leg de lastoorts en elektrodehouder altijd op een geïsoleerd plek!
- Draag de volledige persoonlijke veiligheidsuitrusting (toepassingsafhankelijk)!
- Het apparaat mag uitsluitend door vakkundig personeel worden geopend!

Het apparaat mag niet worden gebruikt om buizen te doen smelten!



Gevaar bij aaneenschakeling van meerdere stroombronnen!

Moeten meerdere stroombronnen parallel of in serie aaneen worden geschakeld dan mag dit uitsluitend door een vakman worden uitgevoerd in overeenstemming met de norm NEN-EN-IEC 60974-9 "Installeren en gebruiken", de voorschriften ter voorkoming van ongevallen BGV D1 (vroeger VBG 15) en de nationale voorschriften!

De inrichtingen mogen voor vlambooglassen uitsluitend na een keuring worden gebruikt om te garanderen dat de toelaatbare nullastspanning niet wordt overschreden.

- Laat de apparaataansluiting uitsluitend door een vakman uitvoeren!
- Bij het buiten werking stellen van afzonderlijke stroombronnen moeten alle voedings- en lasstroomkabels op betrouwbare wijze van het volledige lassyteem worden losgekoppeld. (Gevaar voor retourspanning!)
- Sluit geen lasapparaten met poolomkeerschakeling (PWS-serie) aan op apparaten voor wisselstroomlassen (AC). Een simpele bedieningsfout kan de toegelaten lasspanningen immers overschrijden.



Gevaar voor letsel door straling of hitte!

De straling van de vlamboog veroorzaakt letsel aan huid en ogen.

Contact met hete werkstukken en vonken veroorzaakt brandwonden.

- Gebruik een lasschild of lashelm met een toereikende beschermingsgraad (naargelang de toepassing)!
- Draag droge veiligheidskleding (bijv. lasschild, handschoenen enz.) volgens de voorschriften die in het land van toepassing zijn!
- Bescherm niet bij het werk betrokken personen met een lasschild of adequate beschermingswand tegen straling en verblindingsgevaar!

⚠ WAARSCHUWING**Letselgevaar door ongeschikte kleding!**

Straling, hitte en elektrische spanning zijn onvermijdelijke bronnen van gevaar bij vlambooglassen. De gebruiker moet alle verplichte persoonlijke beschermingsmiddelen (PBM) gebruiken. De persoonlijke beschermingsmiddelen moeten de gebruiker tegen de volgende gevaren beschermen:

- Ademhalingsbescherming tegen gezondheidsgevaarlijke stoffen en mengsels (rookgassen en dampen) of geschikte maatregelen (afzuigingssysteem enz.) treffen.
- Lashelm met adequaat beschermingsmiddel tegen ioniserende straling (IR- en UV-straling) en hitte.
- Droge laskleding (schoenen, handschoenen en lichaambeschermende middelen) tegen warme omgevingen met adequate bescherming tegen een luchttemperatuur van 100 °C of hoger, tegen elektrische schokken en adequaat voor werkzaamheden aan spanningsvoerende delen.
- Gehoorbescherming tegen schadelijke geluidsniveaus.

**Ontploffingsgevaar!**

Explosiegevaar bestaat ook als schijnbaar ongevaarlijke stoffen in gesloten reservoirs door verhitting een overdruk opbouwen.

- Verwijder reservoirs met brandbare of explosieve vloeistoffen van de plaats waar gewerkt wordt!
- Verhit geen explosieve vloeistoffen, stoffen of gassen door het lassen of snijden!

**Brandgevaar!**

Door de bij het lassen optredende hoge temperaturen, sproeiende vonken, gloeiende onderdelen en hete slakken kunnen vlammen ontstaan.

- Let op brandhaarden in het werkgebied!
- Neem geen licht ontvlambare voorwerpen, zoals bijv. lucifers of aanstekers, mee.
- Zorg voor geschikte blusapparatuur in het werkgebied!
- Verwijder grondig alle resten van brandbare stoffen op het werkstuk alvorens de laswerkzaamheden te beginnen.
- Verdere bewerkingen mogen uitsluitend bij afgekoelde werkstukken worden uitgevoerd. Niet in aanraking brengen met ontvlambare materialen!

VOORZICHTIG



Rook en gassen!

Rook en gassen kunnen leiden tot ademnood en vergiftigingen! Bovendien kunnen dampen van oplosmiddelen (gechloreerde koolwaterstof) zich door de ultraviolette straling van de vlamboog in giftig fosgeen omzetten!

- Zorg voor voldoende frisse lucht!
- Houd dampen van oplosmiddelen verwijderd van het stralingsbereik van de vlamboog!
- Draag evt. geschikte ademhalingsbescherming!



Geluidhinder!

Lawaai boven 70 dBA kan duurzame beschadiging van het gehoor veroorzaken!

- Draag geschikte gehoorbescherming!
- Personen binnen het werkgebied dienen geschikte gehoorbescherming te dragen!



In overeenstemming met de norm IEC 60974-10 worden lasapparaten onderverdeeld in twee klassen van elektromagnetische compatibiliteit (de EMC-klasse vindt u in de technische gegevens) > zie hoofdstuk 8:



Klasse A-apparaten zijn niet bedoeld voor gebruik in woongebieden, waarbij apparaten op het openbare laagspanningsnet worden aangesloten. Bij het waarborgen van de elektromagnetische compatibiliteit voor klasse A-apparaten kunnen in dergelijke bereiken problemen optreden die door kabelgerelateerde storingen en stralingsstoringen worden veroorzaakt.



Klasse B-apparaten voldoen aan de EMC-vereisten voor gebruik in industrie- en woongebieden met aansluiting op het openbare laagspanningsnet.

Opstelling en werking

Bij de werking van vlamboogglasinstallaties kunnen in enkele gevallen elektromagnetische storingen voorkomen, zelfs wanneer elk lasapparaat aan de emissiegrenswaarde van de norm voldoet. Storingen als gevolg van het lassen vallen onder de verantwoordelijkheid van de gebruiker.

Ter **beoordeling** van mogelijke elektromagnetische problemen in de gebruiksomgeving moet de gebruiker op het volgende letten: (zie ook EN 60974-10, bijlage A)

- net-, besturings-, signaal- en telecommunicatiekabels
- radio- en televisietoestellen
- computer en andere besturingsinrichtingen
- veiligheidsinrichtingen
- de gezondheid van personen in de nabijheid, vooral wanneer zij een pacemaker of hoorapparaat dragen
- kalibreer- en meetinrichtingen
- de storingsvastheid van andere inrichtingen in de omgeving
- het tijdstip van de dag waarop de laswerkzaamheden moeten worden uitgevoerd

Aanbevelingen om **storingsemmissies te beperken**

- netaansluiting, bijv. aanvullende netfilter of afscherming met metalen buis
- onderhoud van de vlamboogglasinrichting
- lasleidingen moeten zo kort mogelijk zijn, dicht bij elkaar liggen en over de vloer worden gelegd
- potentiaalcompensatie
- aarding van het werkstuk. In gevallen waarbij een directe aarding van het werkstuk niet mogelijk is, moet de verbinding over geschikte condensators verlopen.
- afscherming van andere inrichtingen in de omgeving of de volledige lasinrichting



Elektromagnetische velden!

Door de stroombron kunnen elektrische of elektromagnetische velden ontstaan, waardoor elektronische installaties zoals tekstverwerkers, CNC-apparatuur, telecommunicatieleidingen, net-, signalleidingen en pacemakers niet meer goed kunnen werken.



- Onderhoudsvoorschriften in acht nemen > zie hoofdstuk 6.2!
- Lasleidingen volledig afrollen!
- Stralingsgevoelige apparatuur of installaties afdoende afschermen!
- Pacemakers kunnen storingen vertonen (indien nodig, vraag om medisch advies).

⚠️ VOORZICHTIG**Plichten van de eigenaar!**

Het gebruik van het apparaat veronderstelt de naleving van alle landelijke richtlijnen en wetten!

- De nationale implementatie van de kaderrichtlijn (89/391/EEG) over de uitvoering van maatregelen ter verbetering van de veiligheid en gezondheidsbescherming van werknemers en bijbehorende individuele richtlijnen.
- Vooral de richtlijn (89/655/EEG) over de minimumvoorschriften voor veiligheid en gezondheidsbescherming bij het gebruik van werkmiddelen door werknemers tijdens het werk.
- De voorschriften over veiligheid op het werk en ongevallenpreventie van het desbetreffende land.
- De installatie en het gebruik van het apparaat overeenkomstig NEN-EN-IEC 60974-9.
- Regelmatig een opleiding over veiligheidsbewust werken aan de gebruikers wordt gegeven.
- Regelmatige keuring van het apparaat overeenkomstig NEN-EN-IEC 60974-4.



De garantie van de fabrikant vervalt bij apparaatschade door gebruik van componenten van derden!

- **Gebruik uitsluitend systeemcomponenten en opties (stroombronnen, lastoortsen, elektrodehouders, afstandsbedieningen, vervangings- en slijtageonderdelen, enz.) uit ons leveringsprogramma!**
- **Accessoirecomponenten uitsluitend bij uitgeschakeld lasapparaat op de desbetreffende aansluitbus steken en vergrendelen.**

Vereisten voor aansluiting op het openbare stroomnet

Hoogrendementsapparaten kunnen door de afgenomen stroom van het stroomnet de netwerkqualiteit beïnvloeden. Voor bepaalde apparaattypen kunnen daarom aansluitbeperkingen of vereisten voor de maximaal mogelijke leidingsimpedantie of het vereiste minimaal voorzieningsvermogen bestaan voor het aansluitpunt op het openbare stroomnet (algemeen koppelpunt PCC), waarbij ook hier naar de technische gegevens van de apparaten wordt verwezen. In dergelijk geval is de eigenaar of de gebruiker van het apparaat, eventueel na overleg met de eigenaar van het stroomnet, verantwoordelijk om zich ervan te vergewissen dat het apparaat mag worden aangesloten.

2.4 Transport en installatie

⚠️ WAARSCHUWING

Verwondingsgevaar door verkeerde omgang met gasflessen!

Verkeerde omgang en niet goed bevestigde beschermgasflessen kunnen ernstig letsel veroorzaken!

- Volg de instructies van de gasfabrikant en de gasverordening op!
- Ter hoogte van het ventiel van de beschermgasfles mogen geen bevestigingen worden uitgevoerd!
- Vermijd het opwarmen van de beschermgasfles!

VOORZICHTIG



Gevaar voor ongevallen door voorzieningsleidingen!

Tijdens het transport kunnen niet-geïsoleerde voedingskabels (netkabels, stuurstroomkabels enz.) gevaren veroorzaken, zoals bijv. het kantelen van aangesloten apparaten en personen verwonden!

- Koppel alle voorzieningsleidingen los alvorens het transport uit te voeren!



Kantelgevaar!

Tijdens het verplaatsen en opstellen kan het apparaat kantelen, personen verwonden of beschadigd raken. Kantelveiligheid is tot een hoek van 10° (conform IEC 60974-1) gegarandeerd.

- Apparaat op vlakke, stabiele ondergrond opstellen of transporteren!
- Montageonderdelen met gepaste middelen beveiligen!



Gevaar voor ongevallen door onvakkundig gelegde kabels!

Onvakkundig gelegde kabels (net-, stuurstroom- en laskabels of tussenpakketten) vormen struikelplekken.

- Leg voorzieningsleidingen vlak op de vloer (lusvorming vermijden).
- Vermijd het leggen van kabels op loop- en toevoerwegen.



Letselgevaar door verwarmde koelvloeistof en aansluitingen!

De gebruikte koelvloeistof en aansluit- of verbindingpunten kunnen tijdens het bedrijf zeer heet worden (watergekoelde uitvoering). Bij het openen van het koelmiddelcircuit kan koelmiddel dat eruit loopt tot verbrandingen leiden.

- Koelmiddelcircuit alleen bij uitgeschakelde stroombron of koelapparaat openen
- Correcte beschermingsmiddelen dragen (veiligheidshandschoenen)!
- Geopende aansluitingen van de slangleidingen met geschikte stop afsluiten.



De apparaten zijn voor gebruik in rechtopstaande positie geconcipieerd!

Gebruik in niet-toegelaten positie kan materiële schade veroorzaken.

- **Transport en gebruik uitsluitend in rechtopstaande positie!**



Door onvakkundige aansluiting kunnen accessoirecomponenten en de stroombron worden beschadigd!

- **Accessoirecomponenten uitsluitend bij uitgeschakeld lasapparaat op de desbetreffende aansluitbus steken en vergrendelen.**
- **Uitvoerige beschrijvingen vindt u in de gebruikshandleiding van de betreffende accessoire!**
- **Accessoirecomponenten worden na de inschakeling van de stroombron automatisch herkend.**



De stofkapjes beschermen de aansluitbussen en hiermee het apparaat tegen vuil en apparaatschade.

- **Is er geen accessoire op de aansluitbus aangesloten, dan dient men het stofkapje te plaatsen.**
- **Bij defect of verlies dient men het stofkapje te vervangen!**

3 Gebruik overeenkomstig de bestemming

WAARSCHUWING



Gevaren door onbedoeld gebruik!

Dit apparaat is gefabriceerd overeenkomstig de huidige stand van de techniek en normen voor industrieel gebruik. Het apparaat is uitsluitend bedoeld voor de op het typeplaatje aangegeven lasprocessen. Bij onbedoeld gebruik van het apparaat kunnen er gevaren voor personen, dieren en materiële zaken ontstaan. Wij aanvaarden geen aansprakelijkheid voor alle hieruit voortvloeiende schade!

- Het apparaat mag uitsluitend volgens de bestemming en door opgeleid en vakkundig personeel worden gebruikt!
- Het apparaat mag niet onvakkundig worden gewijzigd of omgebouwd!

3.1 Toepassingsgebied

Externe meeteenheid (EMU) voor het aansluiten op lasapparaten zonder 7-polige, digitale interface.

De volgende lasparameters kunnen geregistreerd worden en met de kwaliteitsmanagementsoftware Xnet verder worden gebruikt: Lasstroom en -spanning, draadsnelheid en lastijd.

3.2 Meegeldende documenten/Geldige aanvullende documenten

3.2.1 Garantie

Meer informatie vindt u in de bijgevoegde brochure "Warranty registration" en informatie over garantie, onderhoud en keuring op www.ewm-group.com!

3.2.2 Conformiteitsverklaring



Dit product voldoet in zijn concept en constructie aan de vermelde EU-richtlijnen. Bij het product wordt een originele specifieke conformiteitsverklaring toegevoegd.

De fabrikant adviseert de veiligheidstechnische controle overeenkomstig de landelijke en internationale normen en richtlijnen iedere 12 maanden uit te voeren.

3.2.3 Servicedocumentatie (reserveonderdelen en elektrische schema's)

WAARSCHUWING



Voer geen verkeerde reparaties en modificaties uit!

Om verwondingen en materiële schade te vermijden, mag het apparaat enkel door vakkundige, bevoegde personen gerepareerd resp. gemodificeerd worden!

Bij onbevoegde ingrepen vervalt de garantie!

- In geval van reparatie, bevoegde personen (opgeleid servicepersoneel) hiermee belasten!

De elektrische schema's zijn aan het origineel van het apparaat toegevoegd.

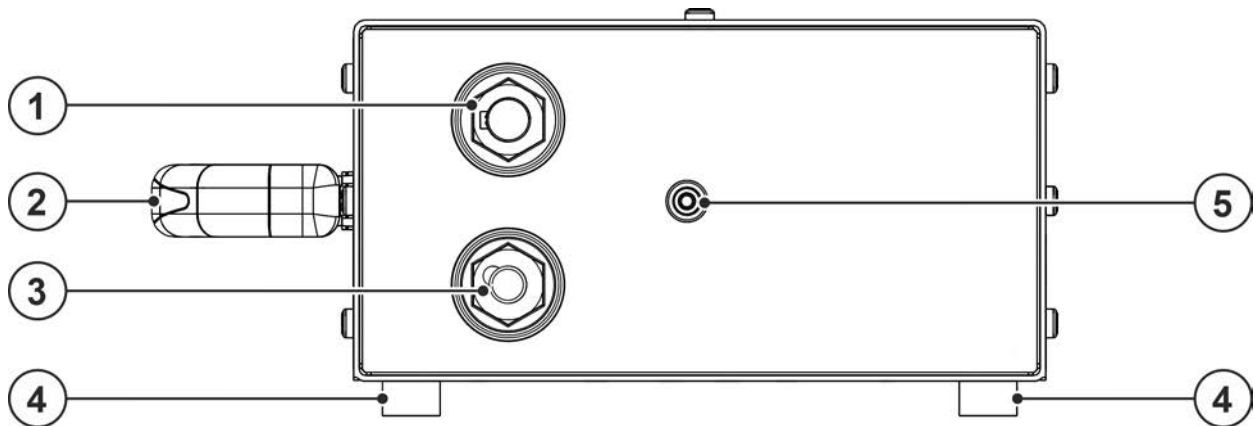
Reserveonderdelen zijn bij uw bevoegde dealer verkrijgbaar.

3.2.4 Kalibreren/valideren

Bij het product is een origineel certificaat toegevoegd. De fabrikant adviseert het kalibreren/valideren in een interval van 12 maanden.

4 Apparaatbeschrijving - snel overzicht

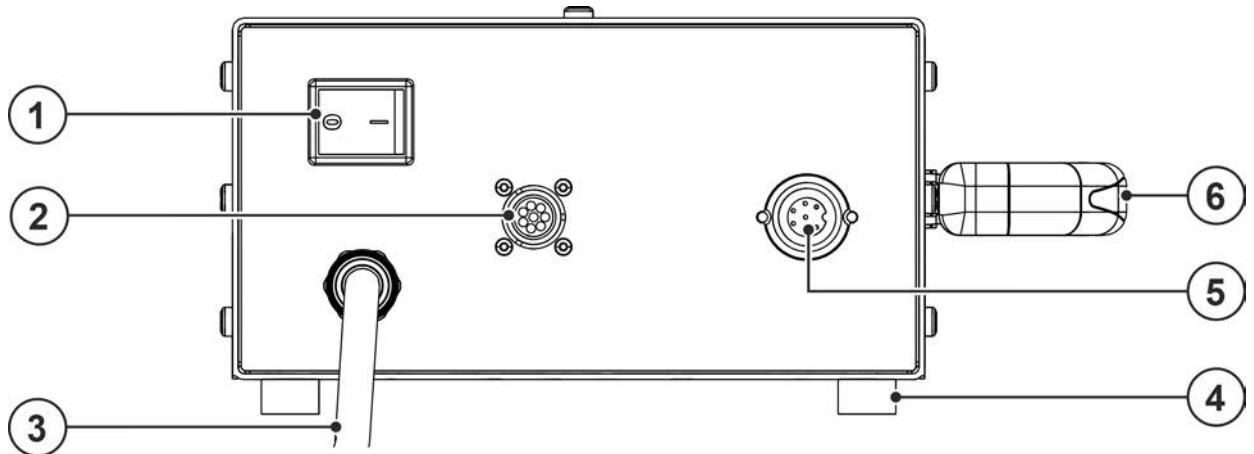
4.1 Vooraanzicht



Afbeelding 4-1

Pos.	Symbool	Beschrijving
1	—	Aansluitstekker, lasstroom "-" Aansluiting werkstukleiding
2		Transporthandgreep
3	—	Aansluitbus, lasstroom "-" Aansluiting werkstukleiding
4		Apparaatsteunen
5	+	Poolklem Aansluiting meetleiding voor spanningsmeting.

4.2 Achteraanzicht

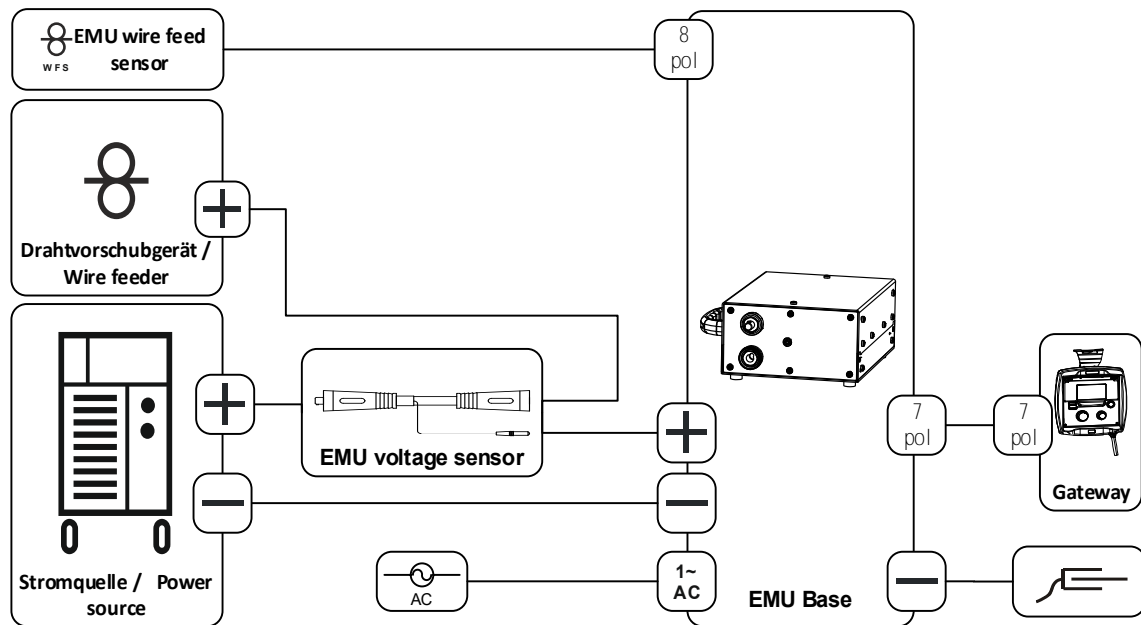


Afbeelding 4-2

Pos.	Symbol	Beschrijving
1		Hoofdschakelaar Apparaat in- of uitschakelen.
2	WFS	Aansluitbus (8-polig) - optie Aansluiting sensor voor het meten van de draadtoevoersnelheid
3		Netaansluitkabel > zie hoofdstuk 5.1.6
4		Apparaatsteunen
5		Aansluitbus 7-polig (digitaal) Voor het aansluiten van een gateway.
6		Transporthandgreep

4.3 Aansluitschema

4.3.1 MIG/MAG-lassen

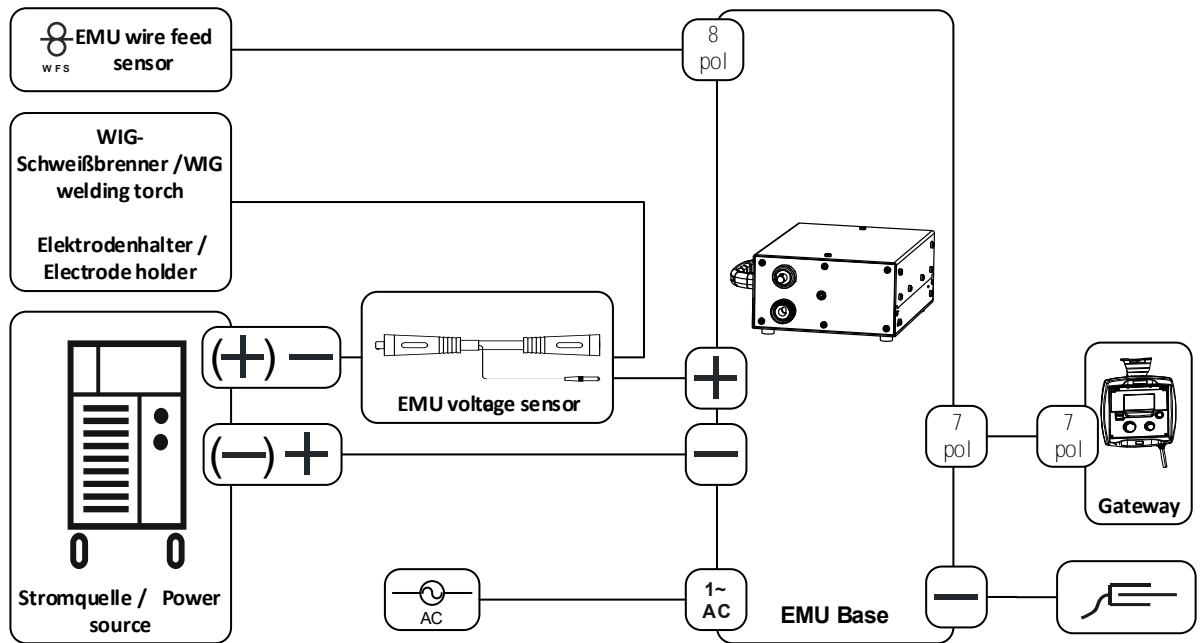


Afbeelding 4-3

4.3.1.1 Legenda

	Aansluiting gateway (7-polig)
	Aansluiting sensor voor het meten van de draadtoevoersnelheid (8-polig)
	Lasstroom (potentiaal minpool, werkstuk)
	Lasstroom (potentiaal pluspool)
	Aansluiting voedingsspanning (1-fasig)

4.3.2 TIG-lassen / elektrodelassen



Afbeelding 4-4

4.3.2.1 Legenda

	Aansluiting gateway (7-polig)
	Aansluiting sensor voor het meten van de draadtoevoersnelheid (8-polig)
	Lasstroom (potentiaal minpool, werkstuk)
	Lasstroom (potentiaal pluspool)
	Aansluiting voedingsspanning (1-fasig)

5 Opbouw en functie

WAARSCHUWING



Verwondingsgevaar door elektrische spanning!

Het aanraken van onder stroom staande onderdelen, bijv. stroomaansluitingen, kan levensgevaarlijk zijn!

- Volg de veiligheidsaanwijzingen op de eerste pagina's van de gebruikershandleiding!
- De inbedrijfstelling mag uitsluitend worden uitgevoerd door personen die voldoende kennis hebben om met stroombronnen om te gaan!
- Sluit verbindings- en stroomkabels uitsluitend aan bij uitgeschakeld apparaat!

Lees en volg de documentatie van alle systeemcomponenten en accessoires!

5.1 Transport en installatie

WAARSCHUWING



Gevaar voor ongevallen door ontoelaatbaar transport van apparaten die niet met een kraan mogen worden getransporteerd!

Het gebruik van een kraan en het hijsen van het apparaat is niet toegestaan! Het apparaat kan vallen en personen verwonden! Grepen, riemen en houders zijn uitsluitend geschikt voor handmatig transport!

- Het apparaat is niet geschikt voor het hijsen of voor transport met de kraan!

5.1.1 Omgevingscondities



Het apparaat mag niet in de buitenlucht en uitsluitend op een passende, stabiele en vlakke ondergrond opgesteld en gebruikt worden!

- De exploitant moet voor een slipvaste, vlakke ondergrond en voldoende verlichting van de werkplaats zorgen.
- De veilige bediening van het apparaat moet altijd gegarandeerd zijn.



Materiële schade door verontreinigingen!

Ongewoon hoge hoeveelheden stof, zuren, corrosieve gassen of substanties het apparaat beschadigen (onderhoudsintervallen in acht nemen > zie hoofdstuk 6.2).

- Hoge hoeveelheden rook, damp, oliedamp, slijpstoffen en corrosieve omgevingslucht vermijden!

Tijdens gebruik

Temperatuurbereik van de omgevingslucht:

- -25 °C tot +40 °C (-13 °F tot 104 °F) ^[1]

relatieve luchtvochtigheid:

- tot 50 % bij 40 °C (104 °F)
- tot 90 % bij 20 °C (68 °F)

Transport en opslag

Opslag in afgesloten ruimte, temperatuurbereik van de omgevingslucht:

- -30 °C tot +70 °C (-22 °F tot 158 °F) ^[1]

Relatieve luchtvochtigheid

- tot 90 % bij 20 °C (68 °F)

^[1] Omgevingstemperatuur koelmiddelaafhankelijk! Temperatuurbereik koelmiddel van de lastoortskoeling in acht nemen!

5.1.2 Koeling apparatuur



Gebrekkige ventilatie resulteert in vermindering van de capaciteit en schade aan het apparaat.

- **Omgevingsvoorwaarden in acht nemen!**
- **In- en uitlaatopening voor koellucht vrijhouden!**
- **Minimumafstand van 0,5 m tot hindernissen respecteren!**

5.1.3 Werkstukleiding, algemeen

⚠️ VOORZICHTIG



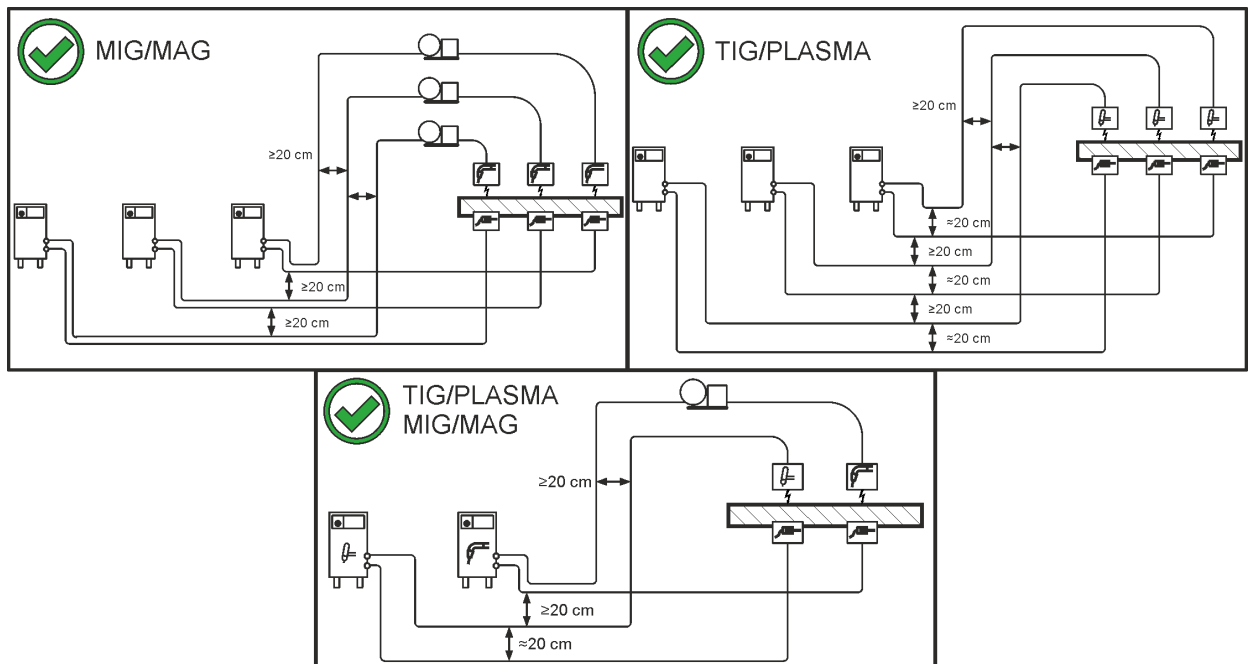
Verbrandingsgevaar door onvakkundige lasstroomaansluiting!

Door niet-vergrendelde lasstroomstekkers (apparaataansluitingen) of vuil aan de werkstukaansluiting (verf, corrosie) kunnen deze aansluitpunten en kabels heet worden en bij aanraking brandwonden veroorzaken!

- Controleer dagelijks de lasstroomaansluitingen en vergrendel eventuele niet-vergrendelde aansluitingen.
- Maak de werkstukaansluitplekken grondig schoon en zorg voor een veilige bevestiging! Gebruik de constructiedelen van het werkstuk niet als retourleiding van de lasstroom!

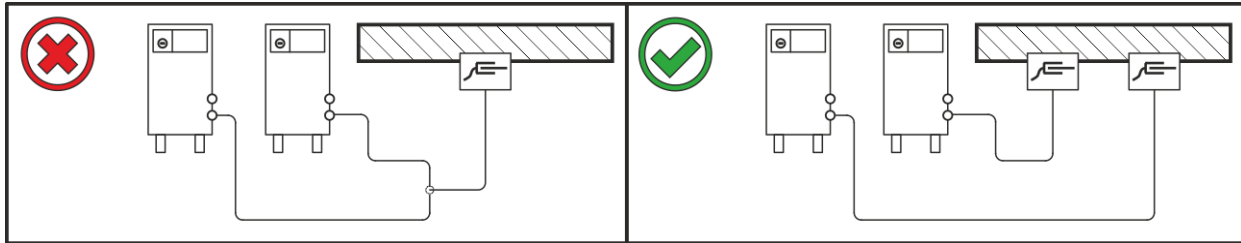
5.1.4 Aanwijzingen voor het leggen van lasstroomleidingen

- Onvakkundig gelegde lasstroomleidingen kunnen storingen (flakkeren) van de vlamboog veroorzaken!
- Werkstukleiding en slangpakket van lasstroombronnen zonder HF-ontstekingsinrichting (MIG/MAG) zo lang mogelijk, naast elkaar liggend, parallel leggen.
- Werkstukleiding en slangpakket van lasstroombronnen met HF-ontstekingsinrichting (TIG) lang parallel leggen met een onderlinge afstand van ong. 20 cm om HF-overslag te vermijden.
- Over het algemeen moet een minimale afstand van ong. 20 cm of meer worden aangehouden ten opzichte van leidingen van andere lasstroombronnen om wederzijdse invloeden te vermijden.
- Kabellengtes in principe niet langer dan nodig is! Voor optimale lasresultaten max. 30 m. (werkstukleiding + tussenpakket + toortskabel).



Afbeelding 5-1

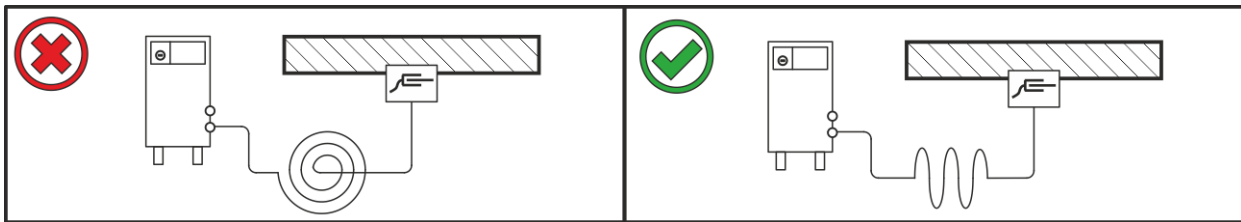
- Voor elk lasapparaat een eigen werkstukleiding voor het werkstuk gebruiken!



Afbeelding 5-2

- Lasstroomleidingen, lastoorts- en tussenpakket volledig afrollen. Lussen vermijden!
- Kabellengtes in principe niet langer dan nodig is!

Overtollige kabellengtes in bochten leggen.



Afbeelding 5-3

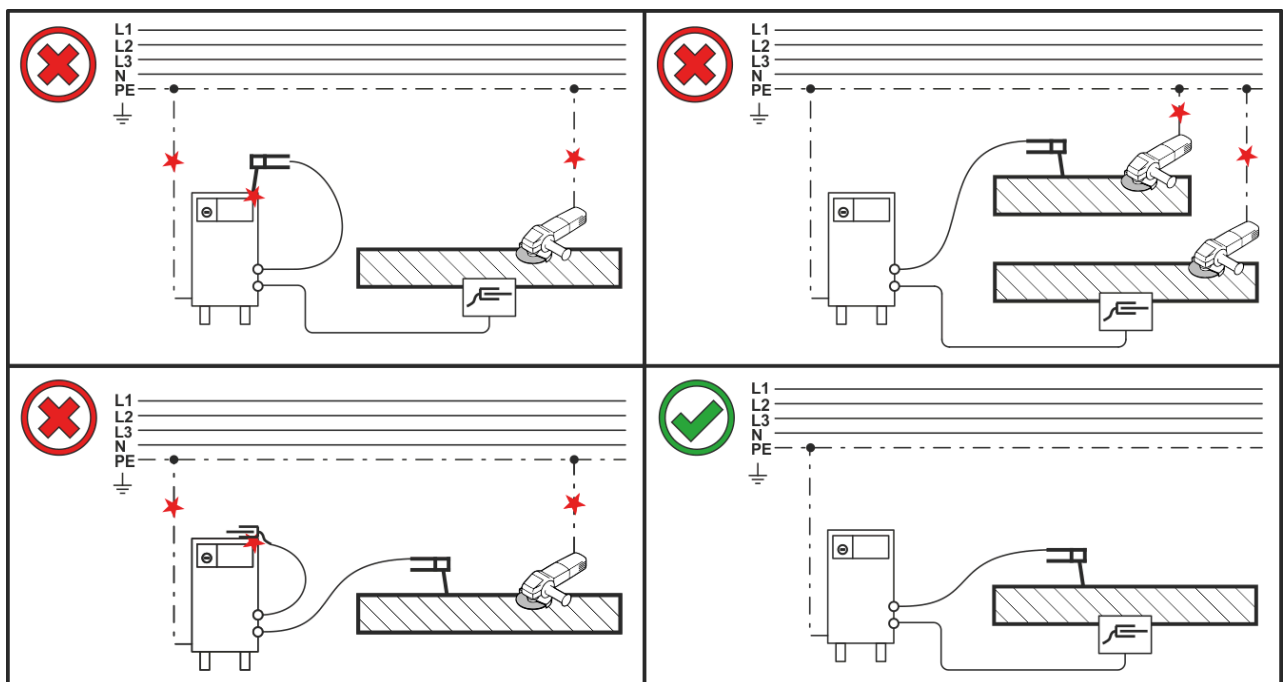
5.1.5 Zwerflasstromen

⚠ WAARSCHUWING

**Verwondingsgevaar door zwerflasstromen!**

Zwerflasstromen kunnen PE-aardleidingen vernielen, apparaten en elektrische inrichtingen beschadigen en bouw delen oververhitten en bijgevolg brand veroorzaken.

- Controleer regelmatig of alle lasstroomaansluitingen goed vastzitten en elektrisch correct zijn aangesloten.
- Alle elektriciteitgeleidende componenten van de stroombron zoals behuizing, transportwag en kraanframe moeten elektrisch geïsoleerd worden opgesteld, bevestigd of vast worden gehaakt!
- Leg geen andere elektrische bedrijfsmiddelen zoals boormachines, hoekslijpmachines enz. ongeïsoleerd weg op de stroombron, transportwag en kraanframe!
- Leg de lastoorts en elektrodehouder altijd elektrisch geïsoleerd weg wanneer u ze niet gebruikt!



Afbeelding 5-4

5.1.6 Netaansluiting

⚠ GEVAAR



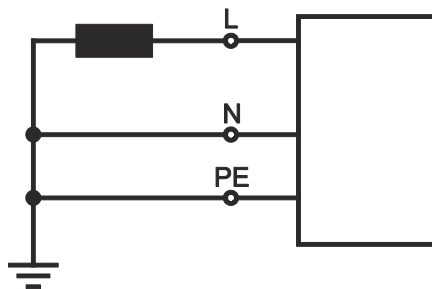
Gevaar door onvakkundige elektrische aansluiting!
Onvakkundige elektrische aansluiting kan persoonlijk letsel of materiële schade veroorzaken!

- De aansluiting (netstekker of kabel), de reparatie of spanningsaanpassing van het apparaat moet door een bevoegde elektricien overeenkomstig de desbetreffende landelijke wetten en voorschriften plaatsvinden!
- De op het typeplaatje aangegeven netspanning moet overeenkomen met de voedingsspanning.
- Apparaat uitsluitend op een contactdoos met normconform aangesloten PE-aardleiding gebruiken.
- Stroomstekkers, contactdozen en stroomkabels moeten op regelmatige intervallen door een elektricien worden gecontroleerd!
- Bij het gebruik van een generator moet deze in overeenstemming met de desbetreffende handleiding worden geaard. Het geïnstalleerde stroomnetwerk moet geschikt zijn voor het gebruik van apparaten met beschermingsklasse I.

5.1.6.1 Stroomvorm



Het apparaat mag uitsluitend op een driefasig 2-aderen-systeem met geaarde nulader worden aangesloten en gebruikt.



Afbeelding 5-5

Legenda

Pos.	Aanduiding	Merkkleur
L	Externe geleider	bruin
N	Nulgeleider	blauw
PE	Randaarde	groen-geel

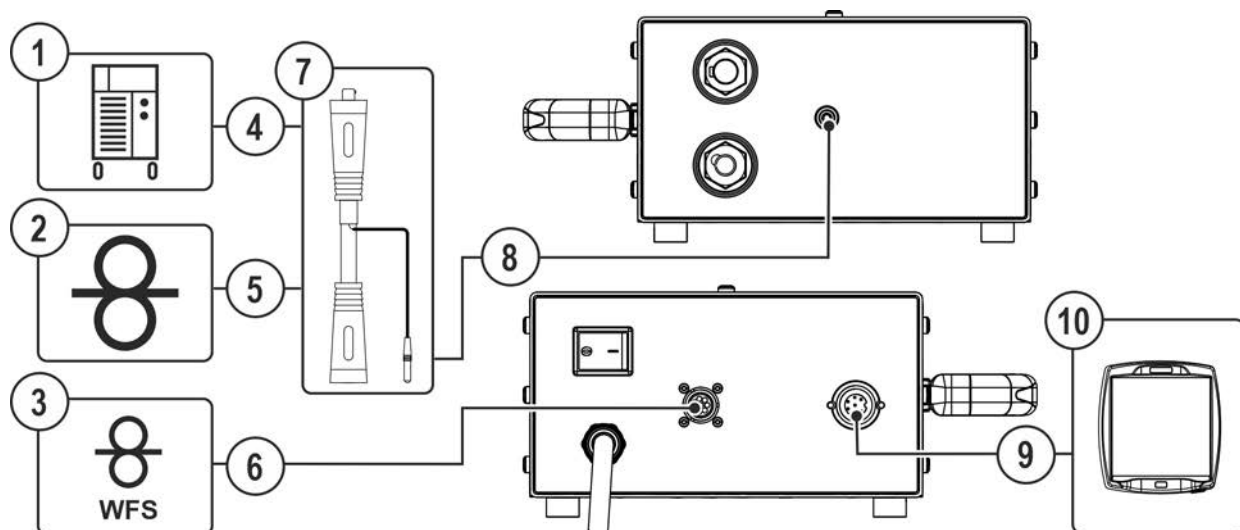
- Steek de netstekker van het uitgeschakelde apparaat in een passend stopcontact.

5.1.7 Lasgegevens-display

De met de externe meeteenheid (EMU) geregistreerde lasparameters kunnen in de Xnet software weergegeven en gedocumenteerd worden.

5.2 MIG/MAG-lassen

5.2.1 Aansluiting externe meeteenheid

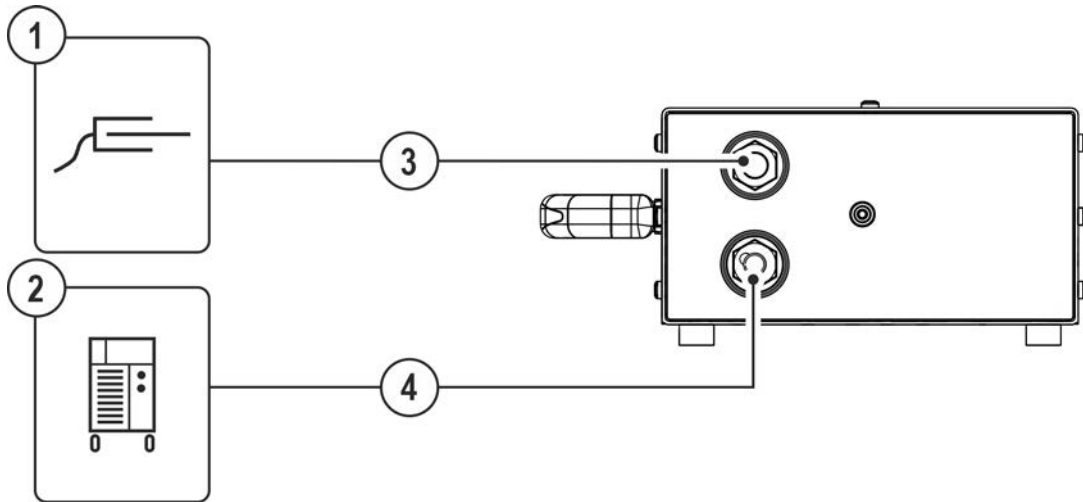


Afbeelding 5-6

Pos.	Symbol	Beschrijving
1		Stroombron Aanvullende systeemdokumentatie opvolgen!
2		Draadaanvoerapparaat
3	 WFS	Sensor draadsnelheid - EMU wire feed sensor Sensor voor het meten van de draadsnelheid.
4		Aansluitbus lasstroom „+“ • MIG/MAG:lasstroomaansluiting voor lastoorts
5		Aansluitstekker, lasstroom stroombron Lasstroomverbinding tussen stroombron en draadtoevoerapparaat
6	 WFS	Aansluitbus (8-polig) - optie Aansluiting sensor voor het meten van de draadtoevoersnelheid
7		Sensor lassing - EMU voltage sensor Sensor voor het meten van de lassing.
8		Poolklem Aansluiting meetleiding voor spanningsmeting.
9	 digital	Aansluitbus 7-polig (digitaal) Voor het aansluiten van een gateway.
10		Gateway

- Steek de aansluitstekker van de sensor lasspanning in de aansluitbus, lasstroom van de stroombron aanbrenge en vergrendel de stekker door deze naar rechts te draaien.
- Steek de aansluitbus van de sensor lasspanning op de aansluitstekker, lasstroom van het draadaanvoerapparaat aanbrenge en vergrendel de stekker door deze naar rechts te draaien.
- Steek de poolstekker van de sensor lasspanning in de poolklem van de externe meetinrichting.
- Aansluitstekker 8-polig in aansluitbus 8-polig (sensor voor het meten van de draadtoevoersnelheid) steken en vergrendelen.
- Steek de verbindingskabel gateway in de aansluitbus 7-polig (Aansluiting gateway) en vergrendel deze.

5.2.2 Aansluiting werkstukleiding



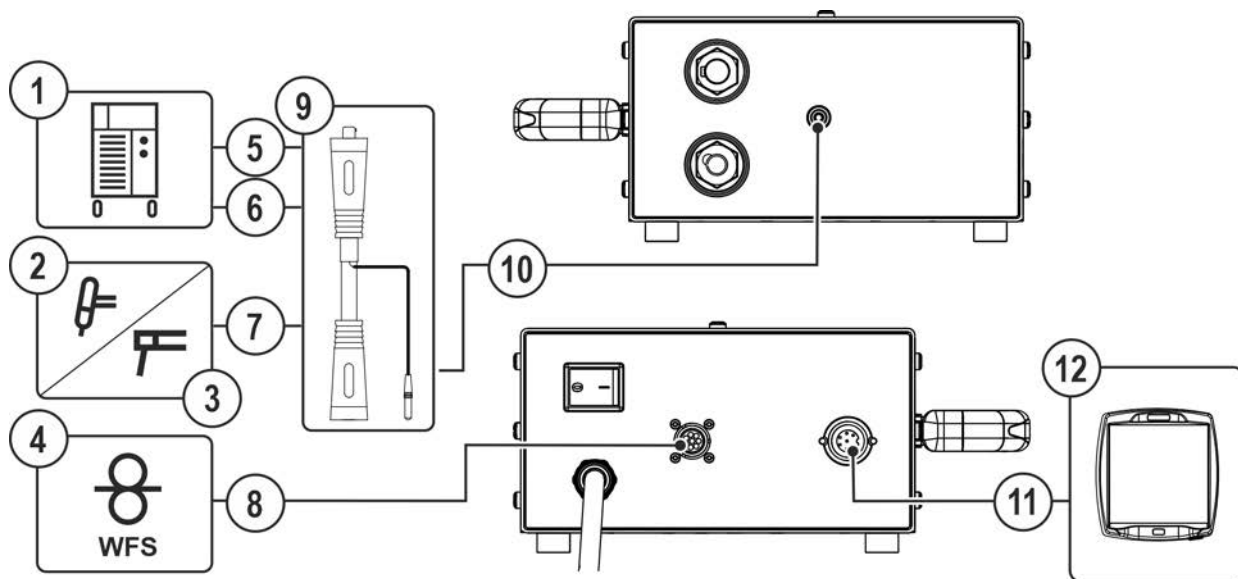
Afbeelding 5-7

Pos.	Symbol	Beschrijving
1		Werkstuk
2		Stroombron Aanvullende systeemdocumentatie opvolgen!
3		Aansluitstekker, lasstroom "-" Aansluiting werkstukleiding
4		Aansluitbus, lasstroom "-" Aansluiting werkstukleiding

- Steek de kabelstekker van de werkstukleiding in de aansluitbus, werkstukleiding van de externe meetinrichting erin steken en vergrendel de stekker door deze naar rechts te draaien.
- Steek de lasstroomkabel tussen de aansluitstekker van de werkstukleiding van de meetinrichting en de aansluitbus van de werkstukleiding van de stroombron en vergrendel de stekker door deze naar rechts te draaien.

5.3 TIG-lassen / elektrodelassen

5.3.1 Aansluiting externe meeteenheid



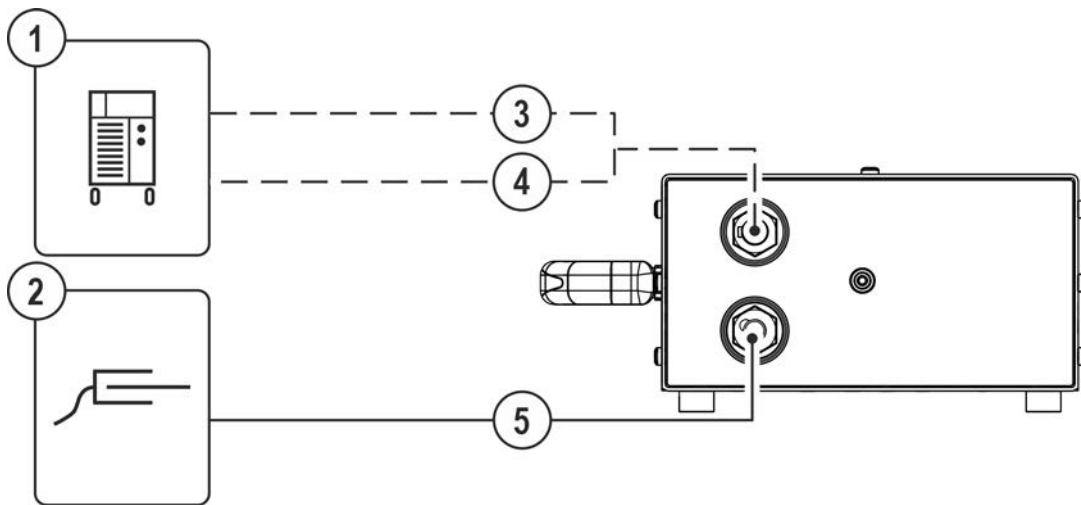
Afbeelding 5-8

Pos.	Symbol	Beschrijving
1		Stroombron Aanvullende systeemdocumentatie opvolgen!
2		Lastoorts
3		Elektrodehouder
4		Sensor draadsnelheid - EMU wire feed sensor Sensor voor het meten van de draadsnelheid.
5		Aansluitbus, lasstroom "+" • Elektrodelassen: aansluiting elektrodehouder resp. werkstukleiding • TIG: Aansluiting werkstukleiding
6		Aansluitbus, lasstroom „-“ Aansluiting TIG-lastoorts
7		Aansluitstekker, lasstroom stroombron Lasstroomverbinding tussen stroombron en draadtoevoerapparaat
8		Aansluitbus (8-polig) - optie Aansluiting sensor voor het meten van de draadtoevoersnelheid
9		Sensor lasspanning - EMU voltage sensor Sensor voor het meten van de lasspanning.
10		Poolklem Aansluiting meetleiding voor spanningsmeting.
11		Aansluitbus 7-polig (digitaal) Voor het aansluiten van een gateway.






Pos.	Symbol	Beschrijving
12		Gateway

- Steek de aansluitstekker van de sensor lasspanning in de aansluitbus, lasstroom van de stroombron aanbrengen en vergrendel de stekker door deze naar rechts te draaien.
- Steek de aansluitbus van de sensor lasspanning op de aansluitstekker, lasstroom van het draadaanvoerapparaat aanbrengen en vergrendel de stekker door deze naar rechts te draaien.
- Steek de poolstekker van de sensor lasspanning in de poolklem van de externe meetinrichting.
- Aansluitstekker 8-polig in aansluitbus 8-polig (sensor voor het meten van de draadtoevoersnelheid) steken en vergrendelen.
- Steek de verbindingkabel gateway in de aansluitbus 7-polig (Aansluiting gateway) en vergrendel deze.

5.3.2 Aansluiting werkstukleiding



Afbeelding 5-9

Pos.	Symbol	Beschrijving
1		Werkstuk
2		Stroombron Aanvullende systeemdokumentatie opvolgen!
3		Aansluitstekker, lasstroom "-" Aansluiting werkstukleiding
4		Aansluitstekker, lasstroom "+" Aansluiting werkstukleiding
5		Aansluitbus, lasstroom "-" Aansluiting werkstukleiding

- Steek de kabelstekker van de werkstukleiding in de aansluitbus, werkstukleiding van de externe meetinrichting erin steken en vergrendel de stekker door deze naar rechts te draaien.
- Steek de lasstroomkabel tussen de aansluitstekker van de werkstukleiding van de externe meetinrichting en de toepassingsafhankelijke aansluitbus van de werkstukleiding van de stroombron en vergrendel de stekker door deze naar rechts te draaien. De desbetreffende polariteit richt zich naar de gegevens van de fabrikant van de elektroden, die op de verpakking van de elektroden staan.

6 Onderhoud, verzorging en afvalverwerking

6.1 Algemeen

GEVAAR



Gevaar voor verwonding door elektrische spanning na uitschakeling! Werkzaamheden aan een open apparaat kunnen tot dodelijke verwondingen leiden! Tijdens werking worden de condensatoren in het apparaat met elektrische spanning geladen. Deze spanning blijft nog tot 4 minuten na het verwijderen van de stroomstekker bestaan.

1. Apparaat uitschakelen.
2. Stroomstekker verwijderen.
3. Wacht minimaal 4 minuten tot de condensatoren zijn ontladen!

WAARSCHUWING



Onvakkundig onderhoud, controle en reparatie! Onderhoud, controle en reparatie van het product mogen uitsluitend door vakkundig en bevoegd personeel worden uitgevoerd. Vakkundig personeel is elke persoon die door zijn opleiding, kennis en ervaring risico's en eventuele gevolgschade kan herkennen die zich kunnen voordoen tijdens de controle van de lasstroombronnen, en de vereiste veiligheidsmaatregelen kan treffen.

- Volg de onderhoudsvorschriften > zie hoofdstuk 6.2.
- Als aan een van de onderstaande controles niet wordt voldaan, mag het apparaat pas na reparatie en hernieuwde keuring opnieuw in bedrijf worden gesteld.

Reparatie- en onderhoudswerkzaamheden mogen uitsluitend door geschoold en bevoegd technisch personeel worden uitgevoerd, anders vervalt de garantie. Neem voor alle service-kwesties in principe contact op met uw dealer, de leverancier van het apparaat. Retourleveringen van garantiegevallen kunnen alleen via de dealer gebeuren. Gebruik bij het vervangen van onderdelen alleen originele reserveonderdelen. Bij de bestelling van reserveonderdelen moeten het type apparaat, het serienummer en artikelnummer van het apparaat, de typebenaming en het artikelnummer van het onderdeel worden aangegeven.

Dit apparaat is onder de vermelde omgevingsvoorwaarden en de normale werkomstandigheden grotendeels onderhoudsvrij en behoeft slechts minimaal onderhoud.

Een vuil apparaat verkort de levens- en inschakelduur. De reinigingsintervallen zijn voornamelijk afhankelijk van de omgevingsvoorwaarden en de daarmee verbonden verontreiniging van het apparaat (minstens halfjaarlijks).

6.1.1 Schoonmaken

- Maak de buitenoppervlakken schoon met een vochtige doek (gebruik geen agressieve reinigingsmiddelen).
- Blaas het ventilatiekanaal en eventuele koelrooster van het apparaat uit met olie- en watervrij perslucht. De perslucht kan de apparaatventilator te snel laten draaien en daardoor beschadigen. Zet daarom de perslucht niet direct op de apparaatventilator en zet indien nodig de ventilator mechanisch vast.
- Controleer de koelvloeistof op vuil en vervang indien nodig.

6.1.2 Vuilfilter

Bij gebruik van een vuilfilter wordt de koelluchtdoorvoer gereduceerd en daardoor de inschakelduur van het apparaat verlaagd. De inschakelduur daalt als de vervuiling van het filter toeneemt. Het vuilfilter moet regelmatig gedemonteerd en door het afblazen met perslucht worden gereinigd (afhankelijk van de vuilintensiteit).

6.2 Onderhoudswerkzaamheden, intervallen

6.2.1 Dagelijkse onderhoudswerkzaamheden

Visuele controle

- Netvoedingskabel en desbetreffende trekcontlasting
- Bevestigingselementen gasfles
- Slangpakket en stroomaansluitingen op uitwendige beschadigingen controleren en evt. vervangen c.q. door vakpersoneel laten repareren!
- Gaslangen en desbetreffende schakelinrichtingen (magneetventiel)
- Alle aansluitingen en de slijtagedelen op handvast zit controleren en evt. vastdraaien.
- De correcte bevestiging van de draadspoel controleren.
- Transportwielen en desbetreffende bevestigingselementen
- Transportelementen (gordel, kraanogen, handgreep)
- Overig, de algemene toestand

Controle op goede werking

- Bedienings-, meld-, bescherm- en instelinrichtingen (Functionele keuring)
- Lasstroomkabels (op vaste en vergrendelde bevestiging controleren)
- Gaslangen en desbetreffende schakelinrichtingen (magneetventiel)
- Bevestigingselementen gasfles
- De correcte bevestiging van de draadspoel controleren.
- Schroef- en stekkerverbindingen van aansluitingen en slijtagedelen op de correcte zit controleren en eventueel vastdraaien.
- Vastplakkende lasspetters verwijderen.
- Draadtoevoerrollen regelmatig reinigen (afhankelijk van de vervuilingsgraad).

6.2.2 Maandelijks onderhoudswerkzaamheden

Visuele controle

- Behuizingsschade (voor-, achter- en zijkanten)
- Transportwielen en desbetreffende bevestigingselementen
- Transportelementen (gordel, kraanogen, handgreep)
- Controleren of koelmiddelslangen en desbetreffende aansluitingen schoon zijn

Controle op goede werking

- Keuzeschakelaar, besturingsapparaten, noodstopinrichtingen, spanningsvermindervoorzieningen, meld- en controlelampjes
- Controleren of de draadgeleidingselementen (draadtoevoerrolname, draadinloopnippel, draadgeleidingsbuis) goed vast zitten. Het wordt aanbevolen om de draadtoevoerrolname (eFeed) na 2000 bedrijfsuren te vervangen, zie slijtageonderdelen).
- Controleren of koelmiddelslangen en desbetreffende aansluitingen schoon zijn
- Controleren en reinigen van de lastoorts. Door afzettingen in de toorts kunnen kortsluitingen optreden, die het lasresultaat negatief kunnen beïnvloeden en als gevolg de toorts kunnen beschadigen!

6.2.3 Jaarlijkse keuring (inspectie en keuring tijdens gebruik)

Er dient een herhalingsstest uitgevoerd te worden volgens de norm IEC 60974-4 "Periodieke inspectie en keuring". Naast de hier vermelde controlevoorschriften moet er worden voldaan aan de wetten en voorschriften van het land in kwestie.

Meer informatie vindt u in de bijgevoegde brochure "Warranty registration" en informatie over garantie, onderhoud en keuring op www.ewm-group.com!

6.3 Afvalverwerking van het apparaat

**Adequate afvalverwijdering!**

Het apparaat bevat waardevolle grondstoffen voor recycling en elektronische onderdelen die milieuvriendelijk moeten worden verwerkt.

- **Niet bij het huisvuil zetten!**
- **De overheidsvoorschriften voor afvalwerking opvolgen!**
- Gebruikte elektrische en elektronische apparatuur mogen in overeenstemming met de Europese voorschriften (richtlijn 2012/19/EU inzake afgedankte elektrische en elektronische apparatuur) niet meer als ongesorteerd afval worden verwerkt. Ze moeten worden ingeleverd voor gescheiden afvalverwerking. Het symbool van de afvalbak met wieltjes verwijst naar de noodzaak van gescheiden afvalverwerking.
Dit apparaat dient voor de verwerking als afval resp. voor recycling bij de daarvoor bestemde inleverpunten voor gescheiden afvalwerking te worden ingeleverd.
- In Duitsland bent u krachtens de wet (Wet op het in verkeer brengen, het terugnemen en de milieuvriendelijke afvalverwerking van elektrische en elektronische apparaten (ElektroG)) verplicht om afgedankte apparaten voor gesorteerde afvalverwerking in te leveren. De publiekrechtelijke afvalverwerkers (gemeenten) hebben hiervoor verzamelpunten opgericht waar afgedankte apparatuur van particuliere huishoudens gratis kan worden ingeleverd.
- Informatie over de inlevering of inzameling van afgedankte apparaten vindt u bij het verantwoordelijke lokale stads- of gemeentebestuur.
- Daarnaast kunnen oude apparaten in heel Europa bij EWM-verkooppartners worden ingeleverd.

7 Verhelpen van storingen

Alle producten worden onderworpen aan strenge productie- en eindcontroles. Mocht er desondanks toch een keer iets niet werken, controleer het product dan aan de hand van de volgende lijst. Als geen van de aangegeven mogelijkheden om het defect te verhelpen werkt, waarschuw dan de officiële dealer.

7.1 Checklist voor het verhelpen van storingen

Basisvoorwaarden voor een storingsvrije werking is de geschikte apparaatuitrusting voor de te gebruiken werkstof en voor het procesgas!

Neem de bedieningshandleiding van het lasapparaat in acht!

Legenda	Symbool	Beschrijving
	↗	fout/oorzaak
	✘	oplossing

Funciestoringen

- ↗ Geen signaallampjes van de apparaatbesturing lichten na inschakeling op
 - ✘ Fase-uitval > elektrische aansluiting (zekeringen) controleren
 - ✘ Controleren en indien nodig vervangen
- ↗ Netzekering wordt geactiveerd - ongeschikte netzekering
 - ✘ Aanbevolen netbeveiliging inrichten > zie hoofdstuk 8.

8 Technische gegevens

Service-informatie en garantie zijn alleen geldig in combinatie met originele vervangings- en slijtage-onderdelen!

8.1 EMU Base

Netspanning	230 V
Inschakelduur ED bij 40° C ^[1]	
100 %	500 A
Frequentie	50/60 Hz
netbeveiliging ^[2]	2,5 A
beschermingssoort	IP 23
Omgevingstemperatuur ^[3]	-25 °C tot +40 °C
EMC-klasse	A
Veiligheidsmarkering	CE
Toegepaste normen	zie conformiteitsverklaring (apparaatdocumenten)
Afmetingen (l x b x h)	307 x 140 x 232 mm
	12,1 x 5,5 x 9,1 inch
Gewicht	3,6 kg
	7,9 lb

^[1] Duur bedrijfscyclus: 10 min (60 % ED \triangleq 6 min. lassen, 4 min. pauze).

^[2] Aanbevolen worden de smeltzekeringen DIAZED xxA gG. Bij het gebruik van zekeringsautomaten moet de activeringskarakteristiek "C" worden gebruikt!

^[3] Omgevingstemperatuur koelmiddelafhankelijk! Temperatuurbereik koelmiddel in acht nemen!

10 Bijlage

10.1 Fabrikant zoeken

Sales & service partners
www.ewm-group.com/en/specialist-dealers



"More than 400 EWM sales partners worldwide"