



SE

Externt mätinstrument

EMU Base

099-008842-EW506

Beakta vidare systemdokumentation!

26.08.2021

**Register now
and benefit!
Jetzt Registrieren
und Profitieren!**

www.ewm-group.com



Allmänna hänvisningar

VARNING



Läs bruksanvisningen!

Bruksanvisningen informerar om säker användning av produkterna.

- Läs och följ bruksanvisningen för samtliga systemkomponenter, i synnerhet säkerhets- och varningsanvisningarna!
- Beakta föreskrifter om förebyggande av olyckor och nationella bestämmelser!
- Förvara bruksanvisningen på aggregats användningsplats.
- Säkerhets- och varningsskyltar på aggregatet informerar om eventuella faror. De måste vara identifierbara och läsbara.
- Aggregatet är tillverkat i enlighet med aktuell teknisk utvecklingsnivå samt gällande regler och standarder och får endast användas, underhållas och repareras av fackpersonal.
- Tekniska ändringar på grund av vidareutveckling inom aggregattekniken kan leda till olika svetsförhållanden.

Kontakta er återförsäljare eller vår kundservice på +49 2680 181-0 om ni har frågor angående installation, idrifttagande, användning, speciella omständigheter på användningsplatsen samt ändamålsenlig användning .

En lista över auktoriserade återförsäljare finns på www.ewm-group.com/en/specialist-dealers.

Ansvaret i sammanhang med användning av denna anläggning begränsas uttryckligen till anläggningens funktion. Allt annat ansvar, av vilket slag det vara må, uteslutes uttryckligen. Denna befrielse från ansvar accepteras av användaren vid idrifttagning av anläggningen.

Såväl iakttagandet av denna anvisning som även villkoren och metoderna vid installation, drift, användning och skötsel av aggregatet kan inte övervakas av tillverkaren.

Ett felaktigt utförande av installationen kan leda till materiella skador och även innebära att personer utsätts för risker. Därför övertar vi inget slags ansvar för förluster, skador och kostnader, som resulterar av felaktig installation, icke fackmässig drift samt felaktig användning och skötsel eller på något sätt står i samband härmed.

© EWM AG

Dr. Günter-Henle-Straße 8

D-56271 Mündersbach · Tyskland

Tfn: +49 2680 181-0, Fax: -244

E-post: info@ewm-group.com

www.ewm-group.com

Upphovsrätten till detta dokument förblir hos tillverkaren.

Kopiering, även i form av utdrag, endast med skriftligt godkännande.

Innehållet i detta dokument har noga undersökts, kontrollerats och bearbetats, ändå förbehåller vi oss för ändringar, skrivfel och misstag.

Datasäkerhet

Användaren är ansvarig för att alla ändringar av fabriksinställningarna säkerhetskopieras. Användaren ansvarar själv för borttagna personliga inställningar. Tillverkaren har inget ansvar för detta.

1 Innehållsförteckning

1	Innehållsförteckning	3
2	För Din säkerhet	4
2.1	Information om användning av bruksanvisningen	4
2.2	Symbolförklaring	5
2.3	Säkerhetsföreskrifter	6
2.4	Transport och uppställning	9
3	Ändamålsenlig användning	11
3.1	Användningsområde	11
3.2	Hänvisningar till standarder	11
3.2.1	Garanti	11
3.2.2	Konformitetsdeklaration	11
3.2.3	Serviceokument (reservdelar och kopplingsscheman)	11
3.2.4	Kalibrering/validering	11
4	Apparatbeskrivning - snabböversikt	12
4.1	Sett framifrån	12
4.2	Baksidesöversikt	13
4.3	Anslutningsschema	14
4.3.1	MIG/MAG-svetsning	14
4.3.1.1	Teckenförklaring	14
4.3.2	TIG-svetsning/manuell elektrosvetsning	15
4.3.2.1	Teckenförklaring	15
5	Uppbyggnad och funktion	16
5.1	Transport och uppställning	16
5.1.1	Omgivningskrav	16
5.1.2	Aggregatkylning	16
5.1.3	Arbetsstycksledning, allmänt	17
5.1.4	Anvisningar för placering av svetsströmsledningar	17
5.1.5	Vagabonderande svetsströmmar	19
5.1.6	Nätanslutning	20
5.1.6.1	Nätform	20
5.1.7	Svetsindikering	20
5.2	MIG/MAG-svetsning	21
5.2.1	Anslutning av externa mätinstrument	21
5.2.2	Anslutning arbetsstyckledning	22
5.3	TIG-svetsning/manuell elektrosvetsning	23
5.3.1	Anslutning av externa mätinstrument	23
5.3.2	Anslutning arbetsstyckledning	24
6	Underhåll, skötsel och avfallshantering	25
6.1	Allmänt	25
6.1.1	Rengöring	25
6.1.2	Smutsfilter	25
6.2	Underhållsarbeten, intervall	26
6.2.1	Dagliga underhållsarbeten	26
6.2.2	Underhållsarbeten varje månad	26
6.2.3	Årlig kontroll (inspektion och kontroll under drift)	26
6.3	Avfallshantering av aggregatet	27
7	Avhjälpa störningar	28
7.1	Checklista för åtgärdande av fel	28
8	Tekniska data	29
8.1	EMU Base	29
9	Serviceokument	30
9.1	Kopplingsschema	30
10	Bilaga	31
10.1	Återförsäljarsökning	31

2 För Din säkerhet

2.1 Information om användning av bruksanvisningen

FARA

Arbets- eller driftsförfaranden som måste följas exakt för att utesluta en omedelbart hotande, allvarlig personskada eller död.

- Säkerhetsanvisningen innehåller signalordet "FARA" med en generell varningssymbol i sin rubrik.
- Faran förtydligas dessutom genom ett piktogram i marginalen.

VARNING

Arbets- eller driftsförfaranden som måste följas exakt för att utesluta en möjlig, allvarlig personskada eller död.

- Säkerhetsanvisningen innehåller signalordet "VARNING" med en generell varningssymbol i sin rubrik.
- Faran förtydligas dessutom genom ett piktogram i marginalen.

OBSERVERA

Arbets- eller driftsförfaranden som måste följas exakt för att utesluta en möjlig, lätt personskada.

- Säkerhetsanvisningen innehåller signalordet "SE UPP" med en generell varningssymbol i sin rubrik.
- Faran förtydligas genom ett piktogram i marginalen.



Tekniska detaljer som användaren måste beakta för att undvika skador på egendom och maskin.

Indikeringar beträffande tillvägagångssätt samt uppräkningspunkter som visar dig steg för steg vad du ska göra i speciella situationer känner du igen med hjälp av blickfångarpunkterna, t.ex.:

- ansluta och låsa kontakten för svetsströmledningen i motsvarande motkontakt.

2.2 Symbolförklaring

Symbol	Beskrivning	Symbol	Beskrivning
	Beakta tekniska detaljer		tryck och släpp (peka/tryck)
	Koppla från aggregatet		Släpp
	Koppla på aggregatet		Tryck och håll intryckt
	fel/ogiltig		koppla
	rätt/giltig		vrid
	Ingång		Siffervärde/inställbart
	Navigera		Signallampan lyser grönt
	Utgång		Signallampan blinkar grönt
	Tidsvisning (exempel: vänta 4 s/tryck)		Signallampan lyser rött
	Avbrott i menyvisningen (ytterligare inställningsmöjligheter möjliga)		Signallampan blinkar rött
	Verktyg ej nödvändigt/använd ej verktyg		
	Verktyg nödvändigt/använd verktyg		

2.3 Säkerhetsföreskrifter

VARNING



Olycksrisk vid ignorering av säkerhetsanvisningarna!

Ignorering av säkerhetsanvisningarna kan vara livsfarligt!

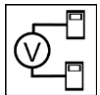
- Läs säkerhetsanvisningarna i denna anvisning noggrant!
- Beakta föreskrifter om förebyggande av olyckor och nationella bestämmelser!
- Uppmana personer inom arbetsområdet att följa föreskrifterna!



Risk för personskada på grund av elektrisk spänning!

Elektrisk spänning kan vid beröring leda till livsfarliga elektriska stötar och brännskador. Även vid beröring vid låg spänning kan man bli förskräckt och som följd därav råka ut för en olycka.

- Rör aldrig direkt vid spänningsförande delar, till exempel svetsströmsuttag, stav-, volfram-, eller trådelektroder!
- Placera alltid svetsbrännaren och/eller elektrodhållaren på isolerat underlag!
- Använd fullständig, personlig skyddsutrustning (användningsberoende)!
- Endast kompetent personal får öppna maskinen!
- Aggregatet får inte användas för upptining av rör!



Fara vid sammankoppling av flera strömkällor!

Om flera strömkällor ska sammankopplas parallellt eller i serie, får detta endast utföras av en utbildad fackman enligt standarden IEC 60974-9 "Installation och användning" och arbetarskyddsföreskriften BGV D1 (tidigare VBG 15) eller i enlighet med nationella bestämmelser!

Utrustningarna får endast godkännas för ljusbågssvetsning efter en kontroll, för att säkerställa att den tillåtna tomgångsspänningen inte överskrids.

- Låt endast en utbildad fackman ansluta aggregaten!
- Vid urdrifttagning av enstaka strömkällor måste alla nät- och svetsströmledningar kopplas bort från det totala svetsssystemet på ett säkert och tillförlitligt sätt. (Risk för backspänningar!)
- Koppla inte ihop svetsmaskiner med polvändaromkopplare (PWS-serien) eller aggregat för växelströmssvetsning (AC), eftersom svetsspänningarna kan adderas otillåtet genom en enkel felmanövrering.



Risk för personskador genom strålning och hetta!

Ljusbågsstrålning leder till skador på hud och ögon.

Kontakt med heta arbetsstycken och gnistor orsakar brännskador.

- Använd svetskärm resp. svetskyddshjälm med tillräckligt skyddssteg (användningsberoende)!
- Använd torra skyddskläder (t.ex. svetskärm, handskar, etc.) enligt respektive lands gällande föreskrifter!
- Skydda utomstående personer mot strålning och bländningsrisk med svetsdraperier eller lämpliga skyddsväggar!

⚠ VARNING**Risk för personskador pga. olämplig klädsel!**

Strålning, värme och elektrisk spänning är riskkällor som ska undvikas under ljusbågs-svetsning. Användaren ska vara utrustad med en fullständig, personlig skyddsutrustning. Skyddsutrustningen måste skydda mot följande:

- Andningsskydd, mot hälsoskadliga ämnen och blandningar (rökgaser och ångor) eller vidta lämpliga åtgärder (utsugning etc.).
- Svetsskyddshjälm med korrekt skyddsanordning mot joniserande strålning (IR- och UV-strålning) och värme.
- Torr svetsklädsel (skor, handskar och huvudskydd) som skyddar mot varm omgivning, med jämförbar effekt som vid en lufttemperatur på 100 °C eller mer, samt elstöt och arbete på delar som står under spänning.
- Hörselskydd mot skadligt buller.

**Explosionsrisk!**

Skenbart ofarliga ämnen i slutna kärl kan bygga upp ett övertryck vid upphettning.

- Avlägsna behållare med brännbara eller explosiva vätskor från arbetsområdet!
- Hetta inte upp explosiva vätskor, damm eller gaser genom svetsningen och kapningen!

**Brandrisk!**

De höga temperaturer som uppstår vid svetsningen, sprutande gnistor, glödande delar och het slagg kan leda till flambildning.

- Observera brandhärddar inom arbetsområdet!
- Medför inga lättantändliga föremål som exempelvis tändstickor eller cigarettändare.
- Ha lämplig släckningsutrustning tillgänglig på arbetsplatsen!
- Avlägsna noggrant brännbara ämnen från arbetsstycket före svetsningen.
- Bearbeta svetsade arbetsstycken förrän de har svalnat. Låt de ej komma i kontakt med brännbara material!

 **OBSERVERA**
**Rök och gaser!**

Rök och gaser kan orsaka andnöd och förgiftning! Dessutom kan lösningsmedelsångor (klorerat kolväte) omvandlas till giftigt fosgen genom ljusbågens ultravioletta strålning!

- Säkerställ tillräcklig frisklufttillförsel!
- Håll lösningsmedelsångor borta från ljusbågens strålningsområde!
- Använd lämpligt andningskydd vid behov!

**Bullerbelastning!**

Buller som överskrider 70dBA kan orsaka bestående hörselskador!

- Använd lämpligt hörselskydd!
- Personer som befinner sig inom arbetsområdet måste använda lämpligt hörselskydd!



Enligt IEC 60974-10 delas svetsmaskiner upp i två klasser för elektromagnetisk kompatibilitet (information om EMC-klass finns i tekniska data) >se kapitel 8:

Klass A Aggregaten är inte avsedda för användning inom bostadsområden som får sin elström från det offentliga lågspänningsförsörjningsnätet. Vid säkerställandet av den elektromagnetiska kompatibiliteten för aggregat enligt klass A kan svårigheter uppträda inom dessa områden, såväl pga. ledningsbundna som strålade störningar.

Klass B Aggregaten uppfyller EMC-kraven inom industriområden och bostadsområden, inklusive bostadsområden med anslutning till det offentliga lågspänningsförsörjningsnätet.

**Installation och drift**

Vid drift av ljusbågssvetsanläggningar kan i vissa fall elektromagnetiska störningar uppträda, trots att alla svetsmaskiner uppfyller emissionsgränsvärdena enligt normen. Användaren ansvarar för störningar som utgår från svetsningen.

Vid **bedömningen** av möjliga elektromagnetiska problem i omgivningen måste användaren ta hänsyn till följande: (se även EN 60974-10 Bilaga A)

- Nät-, styr-, signal- och telekommunikationsledningar
- Radio- och TV-apparater
- Datorer och andra styranordningar
- Säkerhetsanordningar
- Hälsan hos personer i närheten, särskilt om de använder pacemakers eller hörapparater
- Kalibrerings- och mätanordningar
- Interferenstålgheten hos andra anordningar i omgivningen
- Den tid på dagen när svetsarbetena måste utföras

Rekommendationer för reducering av störningsemissioner

- Nätanslutning, t.ex. extra nätfilter eller avskärmning med metallrör
- Underhåll av ljusbågssvetsutrustningen
- Svetsledningarna ska vara så korta som möjligt och ligga tätt tillsammans och direkt utmed golvet
- Potentialutjämning
- Jordning av arbetsstycket. I de fall, där en direkt jordning av arbetsstycket inte är möjlig, bör förbindelsen ske genom lämpliga kondensatorer.
- Avskärmning från andra utrustningar i omgivningen eller av hela svetsutrustningen

**Elektromagnetiska fält!**

Genom strömkällan kan elektriska eller elektromagnetiska fält alstras som kan störa funktionen hos elektroniska anläggningar som datorer, CNC-apparater, telekommunikationsledningar, nät-, signalledningar och pacemakers.



- Följ underhållsanvisningarna >se kapitel 6.2!
- Rulla av svetsledningarna helt!
- Skärma av strålningskänsliga apparater och anordningar motsvarande!
- Funktionen hos pacemakers kan påverkas (konsultera läkare vid behov).

⚠ OBSERVERA**Företagarens förpliktelser!****För drift av aggregatet måste respektive nationella direktiv och lagar iakttas!**

- Nationell tillämpning av ramdirektivet 89/391/EEG om genomförande av åtgärder för förbättrad säkerhet och hälsoskydd för arbetstagare vid arbetet samt tillhörande separata direktiv.
- Särskilt direktivet 89/655/EEG angående minimala föreskrifter för säkerhet och hälsoskydd vid användning av arbetsutrustning genom arbetstagare vid arbetet.
- Föreskrifterna för arbets säkerhet och förebyggande av olyckor i respektive land.
- Uppställning och drift av aggregatet motsvarande IEC 60974-9.
- Undervisa användaren regelbundet i säkerhetsmedvetet arbete.
- Regelbunden kontroll av aggregatet enligt IEC 60974-4.

**Tillverkarens garanti upphör att gälla vid aggregatskador pga. främmande komponenter!**

- **Använd endast systemkomponenter och tillval (strömkällor, svetsbrännare, elektrodhållare, fjärrstyrningar, reserv- och förslitningsdelar etc.) som ingår i vårt leveransprogram!**
- **Tillbehörskomponenter får endast stickas in i motsvarande anslutningsuttag och låsas när svetsaggregatet är avstängt.**

Krav för anslutningen till det offentliga försörjningsnätet

Högeffektsaggregat kan påverka nätets kvalitet pga. den ström de drar från försörjningsnätet. För vissa aggregattyper kan därför anslutningsbegränsningar eller krav på den maximalt möjliga ledningsimpedansen eller den erforderliga minimala försörjningskapaciteten vid gränssnittet till det offentliga nätet (gemensam kopplings PCC) gälla, varvid vi även hänvisar till aggregatets tekniska data. I detta fall faller det under verksamhetsutövarens eller aggregatets användares ansvar, ev. efter konsultation med energileverantören, att säkerställa att aggregatet kan anslutas.

2.4 Transport och uppställning

⚠ VARNING**Olycksrisk pga. felaktig hantering av skyddsgasflaskor!****Felaktig hantering och otillräcklig fastsättning av skyddsgasflaskor kan leda till allvarliga personskador!**

- Följ gastillverkarens anvisningar gällande bestämmelser för tryckgasbehållare!
- Fastsättning på skyddsgasflaskans ventil är inte tillåten!
- Undvik att värma upp skyddsgasflaskan!

OBSERVERA



Risk för olycksfall på grund av försörjningsledningar!

Vid transport kan ej bortkopplade försörjningsledningar (nätledningar, styrledningar, etc.) förorsaka risker, t.ex. att anslutna apparater välter och skadar personer!

- Koppla från försörjningsledningar före transport!



Risk för vältning!

Vid förflyttning och uppställning kan aggregatet välta och skada personer eller själva aggregatet kan ta skada. Säkerheten mot att välta är säkerställd upp till en vinkel på 10° (enligt IEC 60974-1).

- Ställ upp eller transportera aggregatet på ett jämnt, fast underlag!
- Säkra påbyggnadsdetaljer på lämpligt sätt!



Risk för olycksfall på grund av felaktigt dragna ledningar!

Felaktigt dragna ledningar (nät-, styrnings-, svetsledningar eller mellanslangpaket) kan utgöra snubbelrisk.

- Dra försörjningsledningar plant på golvet (undvik öglor).
- Undvik att dra ledningar på gång- eller transportvägar.



Risk för personskador på grund av uppvärmd kylvätska och dess anslutningar!

Den använda kylvätska och dess anslutnings- resp. förbindelsepunkter kan värmas upp kraftigt under drift (vattenkylt utförande). När kylmedelskretsarna öppnas kan kylmedel som läcker ut orsaka skållning.

- Öppna endast kylmedelskretsarna när strömkällan resp. kylaggregatet är avstängt!
- Använd korrekt skyddsutrustning (skyddshandskar)!
- Förslut öppnade anslutningar på slangarna med lämpliga pluggar.



Aggregaten är konstruerade för drift i upprätt läge!

Drift i ej tillåtna lägen kan leda till skador på aggregatet.

- **Transport och drift uteslutande i upprätt läge!**



Genom felaktig anslutning kan tillbehörskomponenter och strömkällan skadas!

- **Tillbehörskomponenter får endast stickas in i motsvarande anslutningsuttag och låsas när svetsaggregatet är avstängt.**
- **Utförliga beskrivningar framgår av motsvarande tillbehörskomponents bruksanvisning!**
- **Tillbehörskomponenter registreras automatiskt efter tillkoppling av strömkällan.**



Dammskyddslock skyddar anslutningsuttagen och sålunda aggregatet mot nedsmutsning och skador.

- **Om ingen tillbehörskomponent är ansluten till uttaget måste dammskyddslocket vara påsatt.**
- **Vid defekt eller förlust måste dammskyddslocket ersättas!**

3 Ändamålsenlig användning

VARNING



Faror på grund av felaktig användning!

Aggregatet är tillverkat i enlighet med aktuell teknisk utvecklingsnivå samt gällande regler och standarder för användning inom industri och annan kommersiell verksamhet. Det är endast avsett för svetsmetoden som anges på typskylten. Vid felaktig användning kan aggregatet utgöra fara för personer, djur och materiella värden. Garantin omfattar inte skador som är ett resultat av felaktig användning!

- Använd aggregatet uteslutande enligt avsedd användning och endast av utbildad, sakkunnig personal!
- Aggregatet får inte förändras eller byggas om på felaktigt sätt!

3.1 Användningsområde

Externt mätinstrument (EMU) för anslutning till svetsmaskiner utan 7-poligt, digitalt gränssnitt.

Följande svetsparametrar kan registreras och återanvändas med kvalitetsstyrningsprogramvaran Xnet: Svetsström och svetsspänning, trådmatningshastighet och svetsid.

3.2 Hänvisningar till standarder

3.2.1 Garanti

Ytterligare information finns i broschyren "Warranty registration" liksom vår information om garanti, underhåll och kontroll på www.ewm-group.com!

3.2.2 Konformitetsdeklaration



Denna produkt uppfyller de i intyget listade EU-direktiven vad gäller konstruktion och utförande. Ett specifikt intyg om överensstämmelse medföljer i original till varje produkt.

Tillverkaren rekommenderar att utföra en säkerhetsteknisk kontroll var tolfte månad i enlighet med nationella och internationella standarder och riktlinjer.

3.2.3 Servicedokument (reservdelar och kopplingscheman)

VARNING



Inga felaktiga reparationer och modifikationer!

För att undvika personskador och skador på aggregatet får aggregatet endast repareras resp. modifieras av sakkunniga, kvalificerade personer!

Garantin upphör att gälla vid obehöriga ingrepp!

- Anlita kvalificerade personer (utbildad servicepersonal) vid reparationer!

Kopplingschemana bifogas apparaten i original.

Reservdelar kan beställas hos vederbörande återförsäljare.

3.2.4 Kalibrering/validering

Ett originalcertifikat medföljer till produkten. Tillverkaren rekommenderar att kalibrering/validering görs med tolv månaders intervall.

4 Apparatbeskrivning - snabböversikt

4.1 Sett framifrån

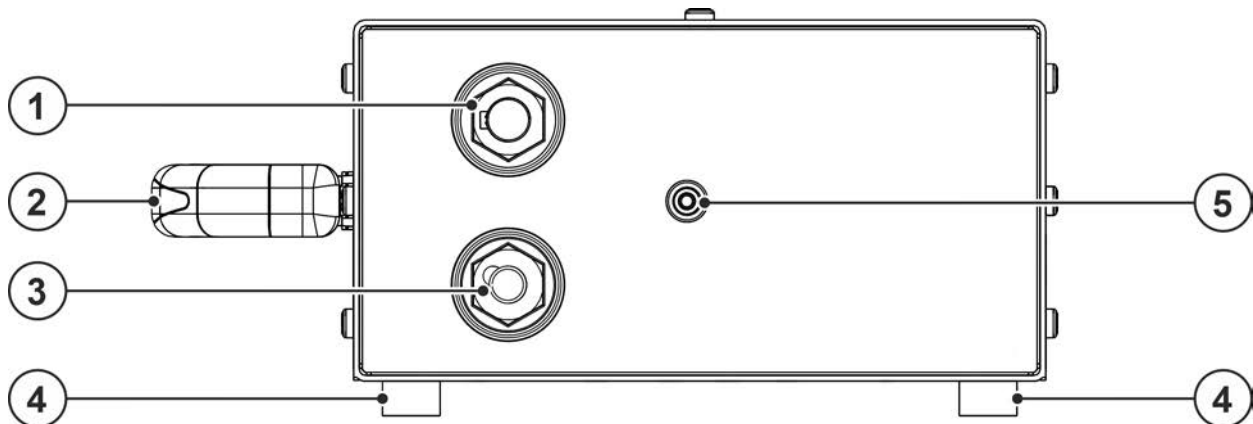


Bild. 4.1

Pos.	Symbol	Beskrivning
1	—	Stickkontakt, svetsström ”-” Anslutning återledarkabel
2		Transporthandtag
3	—	Anslutningsuttag, svetsström ”-” Anslutning återledarkabel
4		Aggregatfötter
5	+	Polklämma Anslutning mätledning till spänningsmätningen.

4.2 Baksidesöversikt

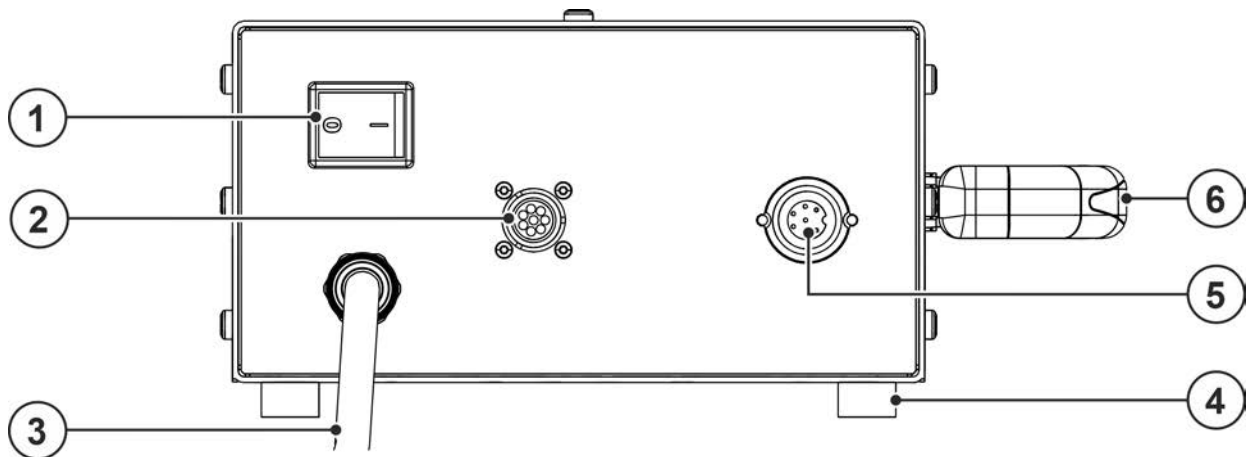





Bild. 4.2

Pos.	Symbol	Beskrivning
1		Huvudbrytare Starta eller stäng av maskinen.
2		Anslutningsuttag (8-poligt) – tillval Anslutning för sensor för mätning av trådmätningshastigheten
3		Nätanslutningskabel >se kapitel 5.1.6
4		Aggregatfötter
5		Anslutningskontakt 7-polig (digital) För anslutning av en gateway.
6		Transporthandtag

4.3 Anslutningsschema

4.3.1 MIG/MAG-svetsning

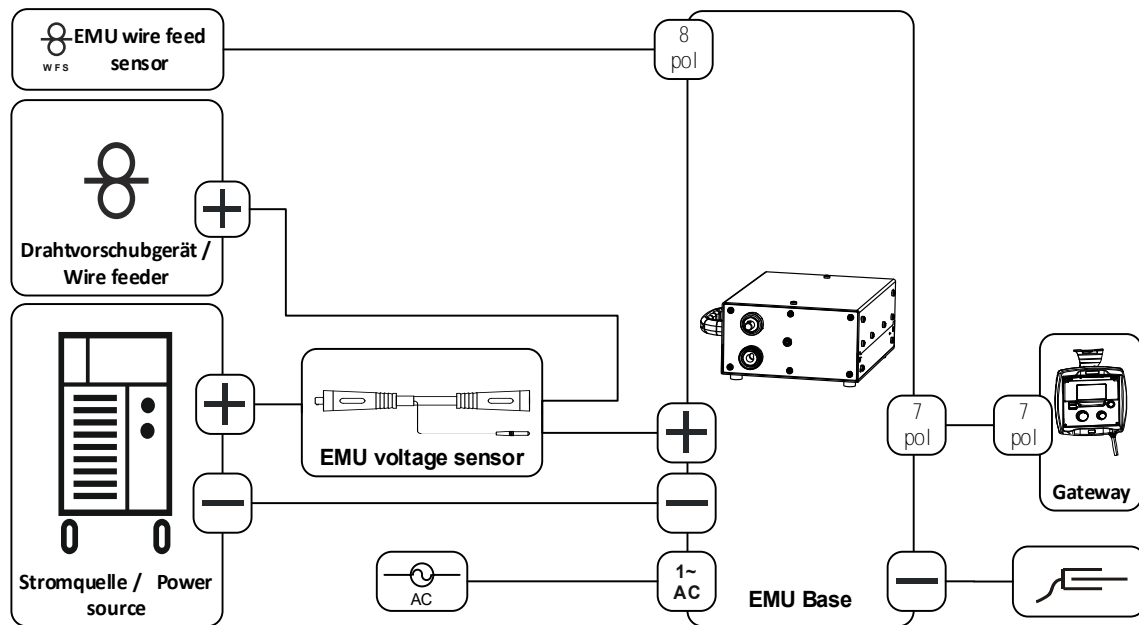


Bild. 4.3

4.3.1.1 Teckenförklaring

	Anslutning gateway (7-polig)
	Anslutning för sensor för mätning trådmatningshastigheten (8-polig)
	Svetsström (potential minus, arbetsstycke)
	Svetsström (potential plus)
	Anslutning försörjningsspänning (1-fas)

4.3.2 TIG-svetsning/manuell elektrodsvetsning

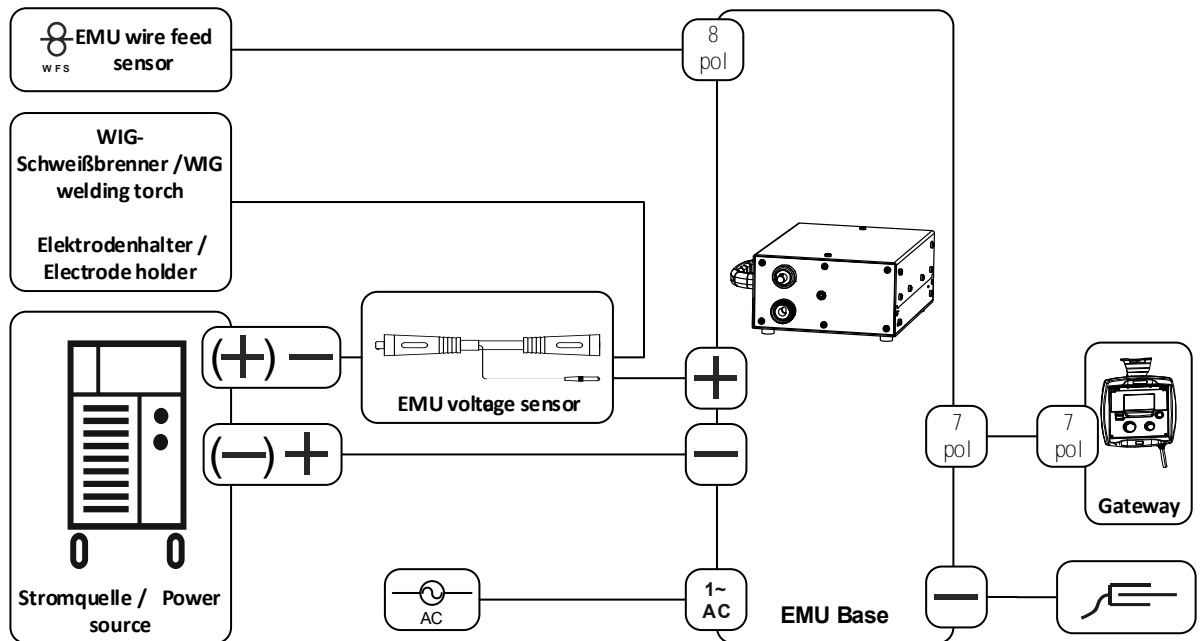


Bild. 4.4

4.3.2.1 Teckenförklaring

	Anslutning gateway (7-polig)
	Anslutning för sensor för mätning trådmatningshastigheten (8-polig)
	Svetsström (potential minus, arbetsstycke)
	Svetsström (potential plus)
	Anslutning försörjningsspänning (1-fas)

5 Uppbyggnad och funktion

⚠ VARNING



Risk för personskada genom elektrisk spänning!

Kontakt med strömförande delar, t.ex. strömanslutningar, kan vara livsfarlig!

- Iakttag säkerhetsanvisningarna på första sidan av bruksanvisningen!
- Idrifftagning uteslutande genom personer, som förfogar över tillräckliga kunskaper gällande hantering av strömkällor!
- Förbindelse- eller strömledningar ansluts vid fränkopplat aggregat!

Läs och beakta dokumentationen för alla system- resp. tillbehörskomponenter!

5.1 Transport och uppställning

⚠ VARNING



Risk för olyckor pga. otillåten transport av aggregat som inte kan lyftas med kran!

Kranlyft och upphängning av aggregatet är inte tillåtet! Aggregatet kan falla ner och skada personer! Handtag, remmar och fästen är endast lämpliga för transport för hand!

- Aggregatet är inte lämpligt för kranlyft eller upphängning!

5.1.1 Omgivningskrav



Maskinen må ikke brukes i løse luften (henge etter ledning og sveisekabel) men må bare settes opp og brukes på en egnet, stabilt og plant underlag!!

- **Företagaren måste sörja för ett halksäkert, jämnt golv och tillräcklig belysning av arbetsplatsen.**
- **En säker manövrering av aggregatet måste alltid vara säkerställd.**



Skador på aggregatet på grund av nedsmutsning!

Ovanligt stora mängder damm, syror, korrosiva gaser eller ämnen kan skada aggregatet (beakta underhållsintervallen >se kapitel 6.2).

- **Undvik stora mängder rök, ånga, oljedimma, slipdamm och korrosiv omgivningsluft!**

Under drift

Temperaturområde för omgivningsluften:

- -25 °C till +40 °C (-13 °F till 104 °F) ^[1]

Relativ luftfuktighet:

- upp till 50 % vid 40 °C (104 °F)
- upp till 90 % vid 20 °C (68 °F)

Transport och förvaring

Förvaring i slutna rum, omgivningsluftens temperaturområde:

- -30 °C till +70 °C (-22 °F till 158 °F) ^[1]

Relativ luftfuktighet

- upp till 90 % vid 20 °C (68 °F)

^[1] Omgivningstemperaturen beror på kylmedlet! Beakta brännarkylningens kylmedelstemperaturområde!

5.1.2 Aggregatkyllning



Bristande ventilation leder till effektreduktion och skador på aggregatet.

- **Innehåll omgivningsvillkoren!**
- **Håll in- och utloppsöppningen för kylluft fri!**
- **Innehåll minimalavståndet 0,5 m till hinder!**

5.1.3 Arbetsstycksledning, allmänt

⚠ OBSERVERA



Risk för brännskador vid icke fackmässig svetsströmsanslutning!

Om svetsströmskontakter (anslutning till aggregat) inte är förreglade eller om arbetsstyckets anslutningar är nedsmutsade (färg, korrosion) kan dessa anslutningar och ledningar bli heta och leda till brännskador vid beröring!

- Kontrollera svetsströmsanslutningarna dagligen och förregla dem vid behov genom att vrida åt höger.
- Rengör arbetsstyckets anslutningsställe noga och sätt fast det ordentligt! Använd inte konstruktionsdelar på arbetsstycket för återledning av svetsströmmen!

5.1.4 Anvisningar för placering av svetsströmsledningar

- Felaktigt placerade svetsströmsledningar kan framkalla störningar (flämtning) hos ljusbågen!
- Ledning till arbetsstycket och slangpaketet från svetsströmkällan utan HF-tändning (MIG/MAG) som ligger parallellt, ska förläggas nära och parallellt medvarandra.
- Ledning till arbetsstycket och slangpaketet från svetsströmkällan med HF-tändning (WIG) som ligger parallellt, ska förläggas med ett avstånd på ca. 20 cm, för att undvika HF-överhörning.
- Principiellt ska man hålla ett minimiavstånd på ca. 20 cm eller mer till ledningar från andra strömkällor, för att undvika inbördes påverkan.
- Kabellängder principiellt inte längre än nödvändigt. För optimala svetsresultat max. 30 m. (Återledarkabel + mellanslangpaket + brännarledning).

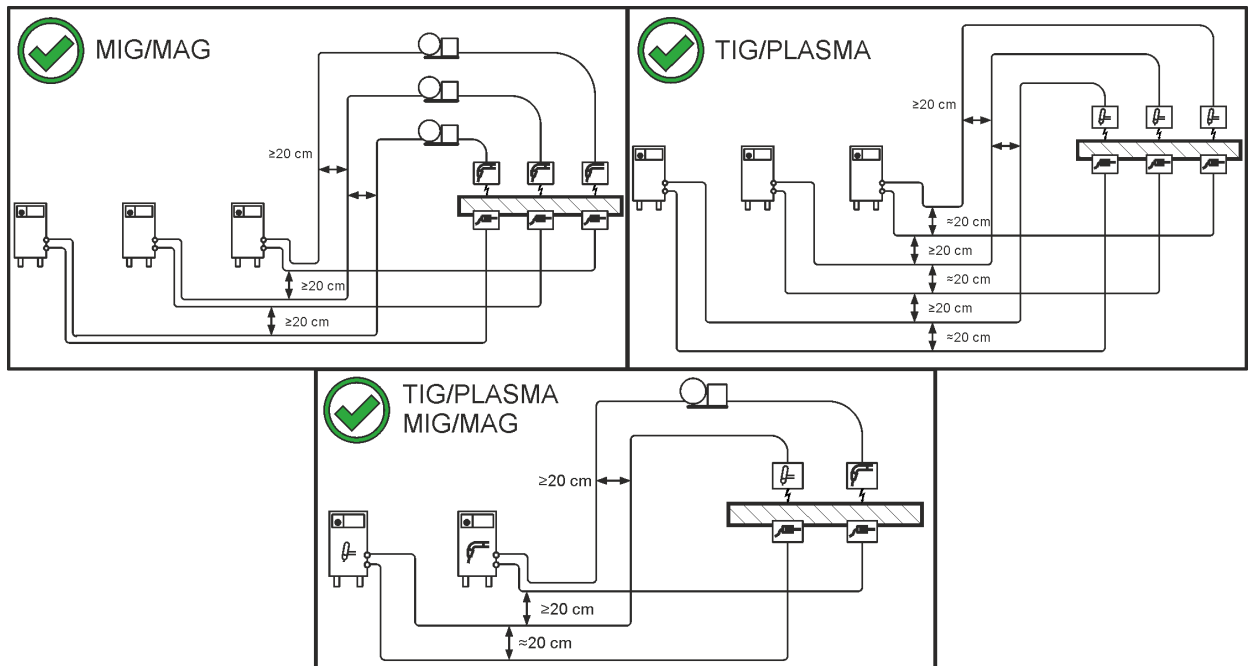


Bild. 5.1

- Använd en egen återledarkabel till arbetsstycket för varje svetsmaskin!

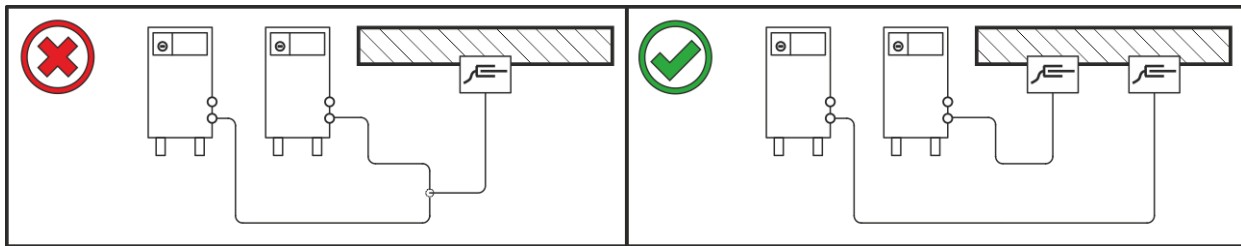


Bild. 5.2

Rulla av svetsströmledningar, svetsbrännar- och mellanslangpaket helt. Undvik slingor!

- Kabellängder principiellt inte längre än nödvändigt.

Lägg överflödiga kabellängder i meanderform.

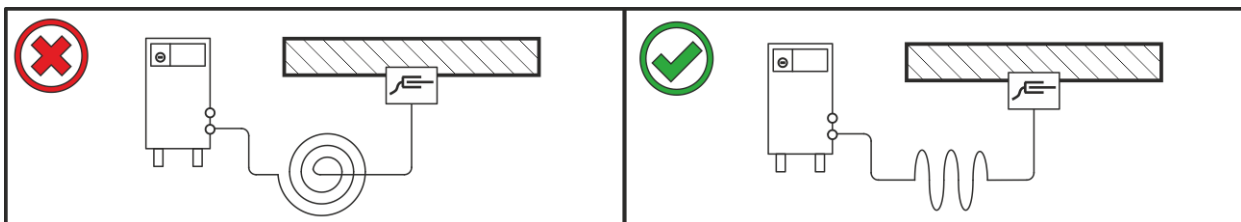


Bild. 5.3

5.1.5 Vagabonderande svetsströmmar

⚠ VARNING

Risk för kroppsskada p.g.a. vagabonderande svetsströmmar!

P.g.a. vagabonderande svetsströmmar kan skyddsledare förstöras, aggregat och elektriska utrustningar skadas samt komponenter överhettas, vilket kan leda till eldsvåda.

- Kontrollera regelbundet att alla svetsströmsledningar sitter fast ordentligt. Kontrollera att elektriska förbindelser är korrekta.
- Ställ upp, sätt fast eller häng upp alla elektriskt ledande komponenter av strömkällan som höljet, transportvagnen och kranställningen elektriskt isolerat!
- Lägg inte någon annan elektrisk utrustning som bormaskiner, vinkelslipmaskiner etc. oisolerat på strömkällan, transportvagnen eller kranställningen!
- Lägg alltid bort svetsbrännaren och elektrodhållaren elektriskt isolerat när de inte används!

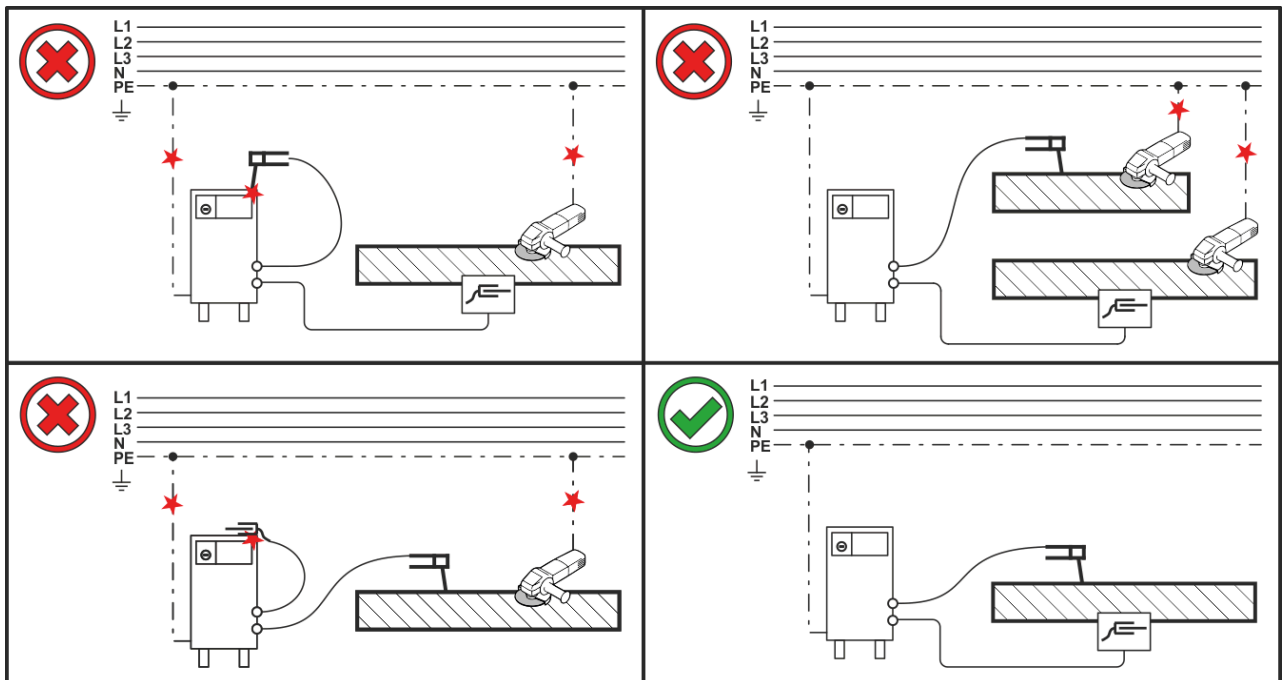


Bild. 5.4

5.1.6 Nätanslutning

⚠ FARA



Faror på grund av felaktig nätanslutning!

Felaktig nätanslutning kan leda till personskador och materiella skador!

- Anslutningen (nätkontakt eller kabel), reparations- eller styrningsanpassningen av aggregatet måste utföras av en behörig elektriker i enlighet med landets gällande lagar och föreskrifter!
- Den på effektskylten angivna nätspänningen måste överensstämma med försörjningsspänningen.
- Anslut endast aggregatet till ett uttag med föreskriftsenligt ansluten skyddsledare.
- Nätkontakt, nätuttag och nätkabel måste kontrolleras regelbundet av en elektriker!
- Vid generatordrift måste generatorm jordas i enlighet med dess bruksanvisning. Det genererade nätet måste vara lämpligt för drift av aggregat enligt skyddsklass I.

5.1.6.1 Nätform



Aggregatet får endast anslutas till och drivas på ett enfasigt 2-ledarsystem med jordad neutralledare.

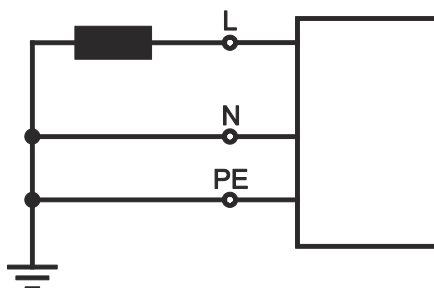


Bild. 5.5

Teckenförklaring

Pos.	Benämning	Färg
L	Ytterledare	brun
N	Neutralledare	blå
PE	Skyddsledare	gul-grön

- Sätt i nätkontakten i ett lämpligt uttag när svetsmaskinen är avstängt.

5.1.7 Svetsindikering

Svetsparametrarna som har registrerats med det externa mätinstrumentet (EMU) kan visas och dokumenteras i Xnet-programvaran.

5.2 MIG/MAG-svetsning

5.2.1 Anslutning av externa mätinstrument

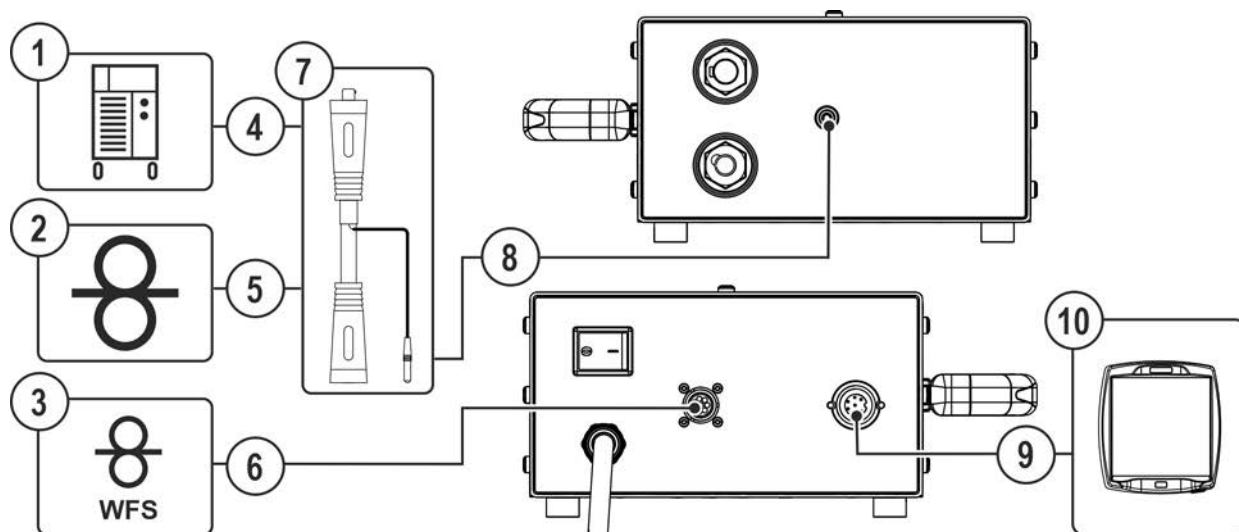


Bild. 5.6

Pos.	Symbol	Beskrivning
1		Strömkälla Beakta ytterligare systemdokumentation!
2		Trådmatarenhet
3	 WFS	Sensor för trådmatningshastighet – EMU wire feed sensor Sensor för mätning av trådmatningshastigheten.
4		Anslutningskontakt svetsström ”+” • MIG/MAG: svetsströmsanslutning för svetsbrännare
5		Anslutningskontakt, svetsström strömkälla Svetsströmförbindelse mellan strömkälla och trådmatningsaggregat
6	 WFS	Anslutningsuttag (8-poligt) – tillval Anslutning för sensor för mätning av trådmatningshastigheten
7		Sensor för svetsspänning – EMU voltage sensor Sensor för mätning av svetsspänningen.
8		Polklämma Anslutning mätledning till spänningsmätningen.
9	 digital	Anslutningskontakt 7-polig (digital) För anslutning av en gateway.
10		Gateway

- Sätt i stickkontakten för sensorn för svetssspänning i anslutningsuttaget, strömkällans svetssspänning, och spärra genom att vrida åt höger.
- Sätt i anslutningsuttaget för sensorn för svetssspänning i stickkontakten, strömkällans svetssspänning, och spärra genom att vrida åt höger.
- Sätt i polkontakten för sensorn för svetssspänning i poluttaget på det externa mätinstrumentet.
- Sätt i den 8-poliga stickkontakten i det 8-poliga anslutningsuttaget (sensor för mätning av trådmattningshastighet) och läs den.
- Sätt i anslutningskabeln för gatewayen i anslutningsuttaget 7-poligt (anslutning gateway) och spärra.

5.2.2 Anslutning arbetsstyckledning

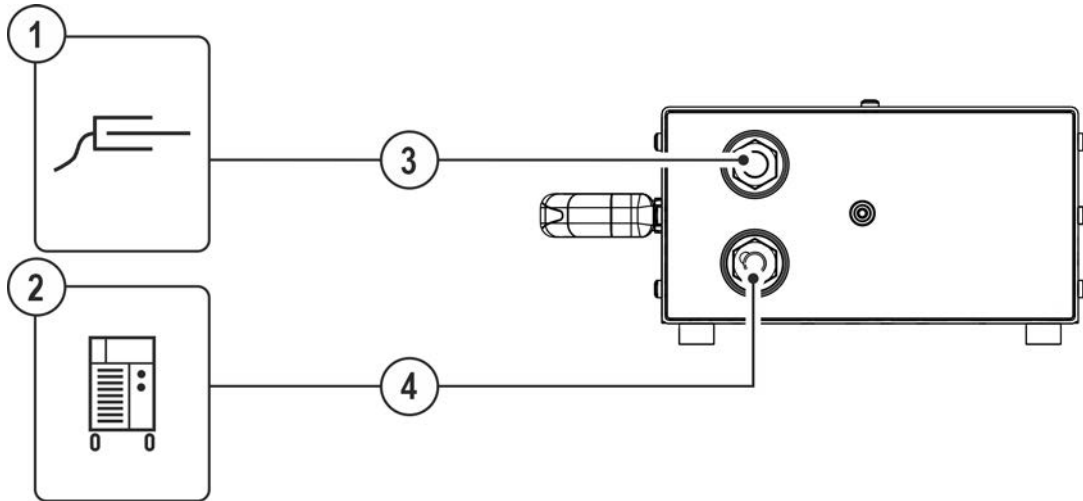


Bild. 5.7

Pos.	Symbol	Beskrivning
1		Arbetsstycke
2		Strömkälla Beakta ytterligare systemdokumentation!
3		Stickkontakt, svetsström ”-” Anslutning återledarkabel
4		Anslutningsuttag, svetsström ”-” Anslutning återledarkabel

- Sätt i arbetsstyckesledningens kabelkontakt i anslutningsuttaget på det externa mätinstrumentet och spärra genom att vrida åt höger.
- Sätt i svetsströmledningen mellan stickkontakten för det externa mätinstrumentets arbetsstyckesledning och anslutningsuttaget för strömkällans arbetsstyckesledning och spärra genom att vrida åt höger.

5.3 TIG-svetsning/manuell elektrodsvetsning

5.3.1 Anslutning av externa mätinstrument

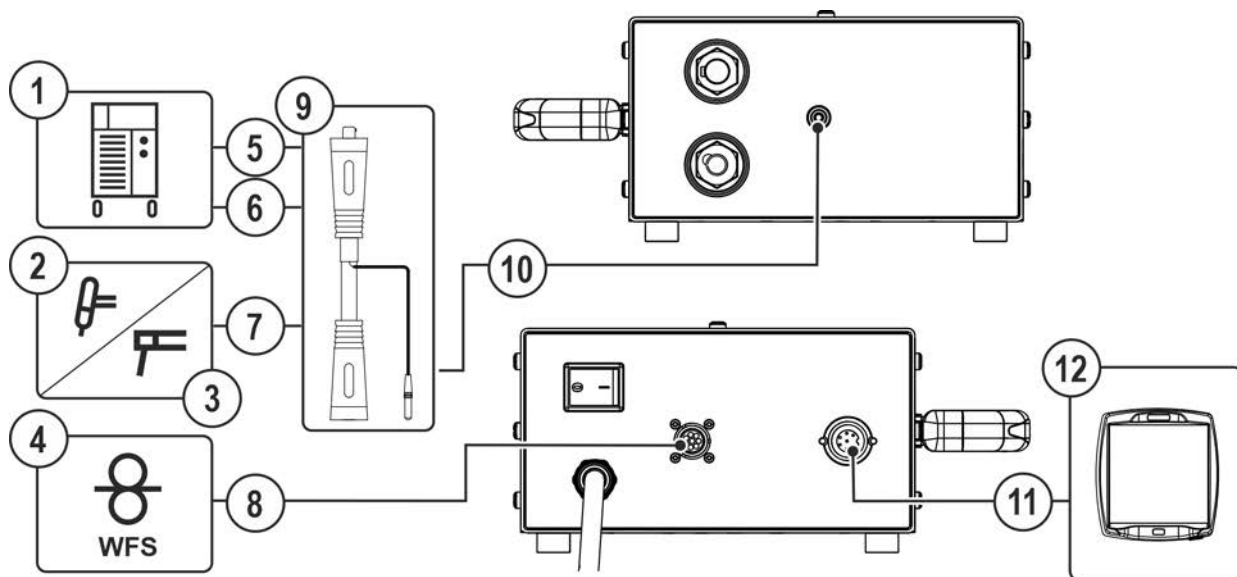


Bild. 5.8

Pos.	Symbol	Beskrivning
1		Strömkälla Beakta ytterligare systemdokumentation!
2		Svetsbrännare
3		Elektrodhållare
4		Sensor för trådmatningshastighet – EMU wire feed sensor Sensor för mätning av trådmatningshastigheten.
5		Anslutningskontakt, svetsström "+" • Man. elektrod.: Anslutning av elektrodhållare respektive styrning av arbetsstycket • TIG: Anslutning styrning av arbetsstycket
6		Anslutningsuttag, svetsström "-" Anslutning TIG-svetsbrännare
7		Anslutningskontakt, svetsström strömkälla Svetsströmförbindelse mellan strömkälla och trådmatningsaggregat
8		Anslutningsuttag (8-poligt) – tillval Anslutning för sensor för mätning av trådmatningshastigheten
9		Sensor för svetssspänning – EMU voltage sensor Sensor för mätning av svetsspänningen.
10		Polklämma Anslutning mätledning till spänningsmätningen.
11		Anslutningskontakt 7-polig (digital) För anslutning av en gateway.

Pos.	Symbol	Beskrivning
12		Gateway

- Sätt i stickkontakten för sensorn för svetsspänning i anslutningsuttaget, strömkällans svetsspänning, och spärra genom att vrida åt höger.
- Sätt i anslutningsuttaget för sensorn för svetsspänning i stickkontakten, strömkällans svetsspänning, och spärra genom att vrida åt höger.
- Sätt i polkontakten för sensorn för svetsspänning i poluttaget på det externa mätinstrumentet.
- Sätt i den 8-poliga stickkontakten i det 8-poliga anslutningsuttaget (sensor för mätning av trådmattningshastighet) och lås den.
- Sätt i anslutningskabeln för gatewayen i anslutningsuttaget 7-poligt (anslutning gateway) och spärra.

5.3.2 Anslutning arbetsstyckledning

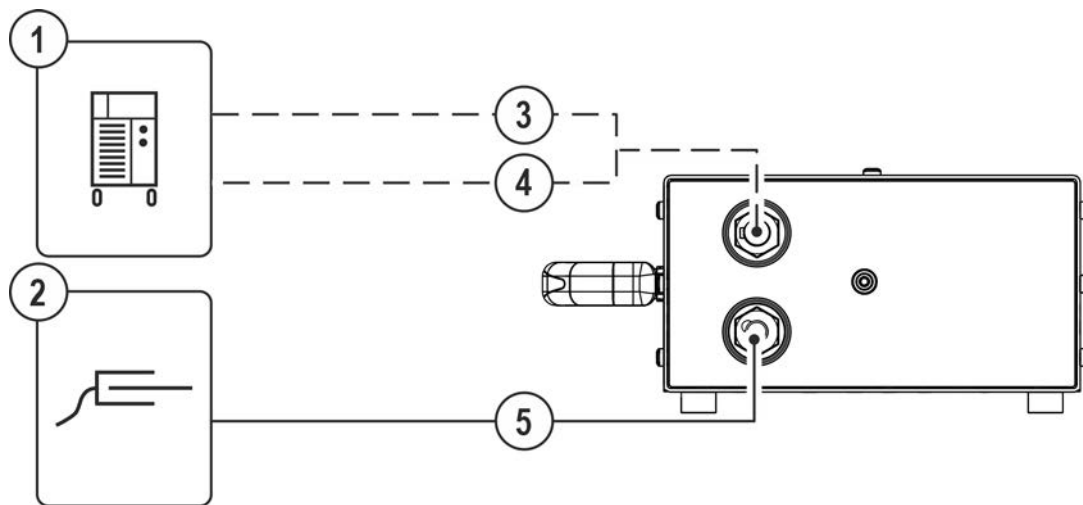


Bild. 5.9

Pos.	Symbol	Beskrivning
1		Arbetsstycke
2		Strömkälla Beakta ytterligare systemdokumentation!
3		Stickkontakt, svetsström ”-” Anslutning återledarkabel
4		Stickkontakt, svetsström ”+” Anslutning återledarkabel
5		Anslutningsuttag, svetsström ”-” Anslutning återledarkabel

- Sätt i arbetsstyckesledningens kabelkontakt i anslutningsuttaget på det externa mätinstrumentet och spärra genom att vrida åt höger.
- Sätt i svetsströmledningen mellan stickkontakten för det externa mätinstrumentets arbetsstyckesledning och det tillämpningsberoende anslutningsuttaget för strömkällans arbetsstyckesledning och spärra genom att vrida åt höger. Korrekt polaritet anges av elektrod-tillverkaren på elektrod-förpackningen.

6 Underhåll, skötsel och avfallshantering

6.1 Allmänt

FARA



Risk för personskada genom elektrisk spänning efter frånkopplingen!
Arbeten på öppet aggregat kan leda till personsador med dödlig utgång!
Under drift laddas kondensatorer i aggregatet upp med elektrisk spänning. Denna spänning kvarstår upp till 4 minuter efter det att nätkontakten dragits ur.

1. Koppla från aggregatet.
2. Drag ur nätkontakten.
3. Vänta minst 4 minuter tills kondensatorerna är urladdade!

VARNING



Felaktigt underhåll, kontroll och reparation!
Underhåll, kontroll och reparation av produkten får endast utföras av sakkunniga, kvalificerade personer. En kvalificerad person är en person som tack vare sin utbildning, sin kunskap och sin erfarenhet kan identifiera risker och tänkbara följdskador vid kontroll av svetsströmkällor och vidta nödvändiga säkerhetsåtgärder.

- Följ underhållsanvisningarna >se kapitel 6.2.
- Om aggregatet inte klarar alla nedanstående kontroller får det inte tas i drift igen förrän felet har åtgärdats och en ny kontroll har utförts.

Reparations- och underhållsarbeten får endast utföras av utbildad, auktoriserad personal, annars upphör garantin att gälla. Kontakta principiellt alltid din återförsäljare, leverantören av aggregatet, i alla serviceärenden. Återsändning vid garantifall kan endast ske via din återförsäljare. Använd endast reservdelar i original vid byte av delar. Ange alltid aggregattyp, aggregatets serienummer och artikelnummer, reservdelens typbeteckning och artikelnummer vid beställning av reservdelar.

Detta aggregat är under angivna omgivningsvillkor och normala arbetsförhållanden till största delen underhållsfritt och kräver endast ett minimum av skötsel.

Om aggregatet är smutsigt reduceras livslängd och intermittens. Rengöringsintervallerna ska anpassas efter de aktuella omgivningsvillkoren och den nedsmutsning som aggregatet utsätts för (dock minst en gång per halvår).

6.1.1 Rengöring

- Rengör yttre ytor med en fuktig trasa (använda inga aggressiva rengöringsmedel).
- Blås rent aggregatets ventilationskanal och ev. dess kylarlameller med olje- och vattenfri tryckluft. Tryckluft kan vrida sönder aggregatfläkten. Blås inte direkt på aggregatfläkten. Blockera den mekaniskt vid behov.
- Kontrollera kylväktskan avseende nedsmutsning och byt ut den vid behov.

6.1.2 Smutsfilter

Vid användning av ett smutsfilter reduceras kyluftsgenomströmningen och därmed minskas aggregatets intermittens. Intermittensen minskar när filtrets nedsmutsning ökar. Smutsfiltret måste regelbundet demonteras och rengöras genom att blåsa ur det med tryckluft (beroende av smutsansamlingarna).

6.2 Underhållsarbeten, intervall

6.2.1 Dagliga underhållsarbeten

Visuell kontroll

- Nätkabel och dess dragavlastning
- Säkringselement för gasflaskor
- Kontrollera slangpaketet och strömanslutningarna avseende yttre skador och sök för utbyte resp. reparation genom fackman!
- Gasslangar och deras kopplingsanordningar (magnetventil)
- Kontrollera alla anslutningar och försämringsdelar avseende handfast fastsättning och spänn vid behov.
- Kontrollera att elektrodlobben är ordentligt fastsatt.
- Transportrullar och deras säkringselement
- Transportelement (rem, lyftöglor, handtag)
- Övrigt, allmänt tillstånd

Funktionskontroll

- Styr-, meddelande-, skydds- och justerianordningar (funktionskontroll)
- Svetsströmledningar (kontrollera att de sitter fast ordentligt och är förreglade)
- Gasslangar och deras kopplingsanordningar (magnetventil)
- Säkringselement för gasflaskor
- Kontrollera att elektrodlobben är ordentligt fastsatt.
- Kontrollera att anslutningarnas och försämringsdelarnas skruv- och stickförbindningar sitter fast ordentligt och spänn dem vid behov.
- Ta bort vidhäftande svetsprut.
- Rengör trådmatningsrullarna regelbundet (beroende på nedsmutsningen).

6.2.2 Underhållsarbeten varje månad

Visuell kontroll

- Skador på höljet (front-, bak-, och sidoväggar)
- Transportrullar och deras säkringselement
- Transportelement (rem, lyftöglor, handtag)
- Kontrollera kylmedelsslangar och deras anslutningar med avseende på föroreningar

Funktionskontroll

- Omkopplare, manöverdon, NÖDSTOPPS-anordningar spänningsreduceringsanordning signal- och kontrollampor

Kontrollera att trådstyrningselementen (trådspolupphängning, inloppsmunstycke, trådstyrningsrör) sitter fast ordentligt. Rekommendation att byta ut trådspolupphängningen (eFeed) efter 2000 driftstimmar, se slitagedelar).

- Kontrollera kylmedelsslangar och deras anslutningar med avseende på föroreningar
- Kontrollera och rengör svetsbrännaren. Kortslutningar kan uppstå och svetsresultatet kan försämrans genom avlagringar i brännaren och brännaren kan skadas till följd härav!

6.2.3 Årlig kontroll (inspektion och kontroll under drift)

En återkommande kontroll enligt normen IEC 60974-4 "Periodisk inspektion och kontroll" måste genomföras. Följ förutom de här nämnda föreskrifterna om kontroll de aktuella nationella lagarna och föreskrifterna.

Ytterligare information finns i broschyren "Warranty registration" liksom vår information om garanti, underhåll och kontroll på www.ewm-group.com!

6.3 Avfallshantering av aggregatet

**Korrekt avfallshantering!**

Aggregatet innehåller värdefulla råämnen som bör tillföras återvinningen samt elektroniska komponenter som måste avfallshandteras.

- **Avfallshandtera ej över hushållssoporna!**
- **Iaktta myndigheternas föreskrifter för avfallshandtering!**
- Uttjänta elektriska och elektroniska apparater får enligt europeiska bestämmelser (direktiv 2012/19/EU om elektriskt och elektroniskt avfall) inte längre kastas i det osorterade hushållsavfallet. De måste avfallshandteras separat. Symbolen av en soptunna på hjul anger att produkten måste lämnas in som sorterat avfall för återvinning.
Denna apparat ska lämnas in till härför avsett system för sorterat avfall.
- I Tyskland måste enligt lag (lagen om distribution, återtagning och miljövänlig avfallshandtering av elektriska och elektroniska apparater (ElektroG)) en gammal apparat tillföras en från de osorterade hushållssoporna åtskild uppsamling. De offentliga avfallshandteringsorganisationerna (kommunerna) har inrättat motsvarande uppsamlingsställen, där gamla apparater ur privata hushåll mottages utan kostnad.
- Information om återlämning eller uppsamling av gamla apparater finns att hämta hos respektive stads- eller kommunförvaltning.
- Dessutom är återlämning i hela Europa även möjlig hos vederbörande EWM-återförsäljare.

7 Avhjälp av störningar

Alla produkter genomgår stränga produktions- och slutkontroller. Om något trots detta inte fungerar, kan du kontrollera produkten med hjälp av följande lista. Leder ingen av de beskrivna åtgärderna till att produkten fungerar igen, ber vi dig kontakta auktoriserad återförsäljare.

7.1 Checklista för åtgärdande av fel

En grundläggande förutsättning för felfri funktion är en till det använda materialet och processgasen passande aggregatutrustning!

Följ svetsaggregatets bruksanvisning.

Teckenförklaring	Symbol	Beskrivning
	↗	Fel/Orsak
	✘	Åtgärd

Funktionsstörningar

- ↗ Inga signallampor på aggregatstyrningen lyser efter tillkoppling
 - ✘ Fäsbortfall > Kontrollera nätanslutningen (säkringarna)
 - ✘ Kontrollera och byt ut vid behov
- ↗ Nätssäkring löser ut – olämplig nätsäkring
 - ✘ Använd rekommenderad nätsäkring >se *kapitel 8*.

8 Tekniska data

Effektuppgifter och garanti endast i kombination med original reserv- och förslitningsdelar!

8.1 EMU Base

Nätspänning	230 V
Intermittens vid 40° C ^[1]	
100 %	500 A
Frekvens	50/60 Hz
Nätsäkring ^[2]	2,5 A
Kapslingsklass	IP 23
Omgivningstemperatur ^[3]	-25 °C till +40 °C
EMC-klass	A
Säkerhetsmärkning	CE
Tillämpade normer	se intyg om överensstämmelse (maskindokumentation)
Mått (l x b x h)	307 x 140 x 232 mm
	12,1 x 5,5 x 9,1 tum
Vikt	3,6 kg
	7,9 lb

^[1] Belastningsperiod: 10 min (60 % intermittens \pm 6 min svetsning, 4 min paus).

^[2] Smältsäkringar rekommenderas DIAZED xxA gG. Vid användning av automatsäkringar ska utlösningsskarakteristik "C" användas!

^[3] Omgivningstemperaturen beroende av kylmedlet! Beakta kylmedelstemperaturen!

9 Servicedokument
Kopplingscheman i original sitter i aggregatet.
9.1 Kopplingschema

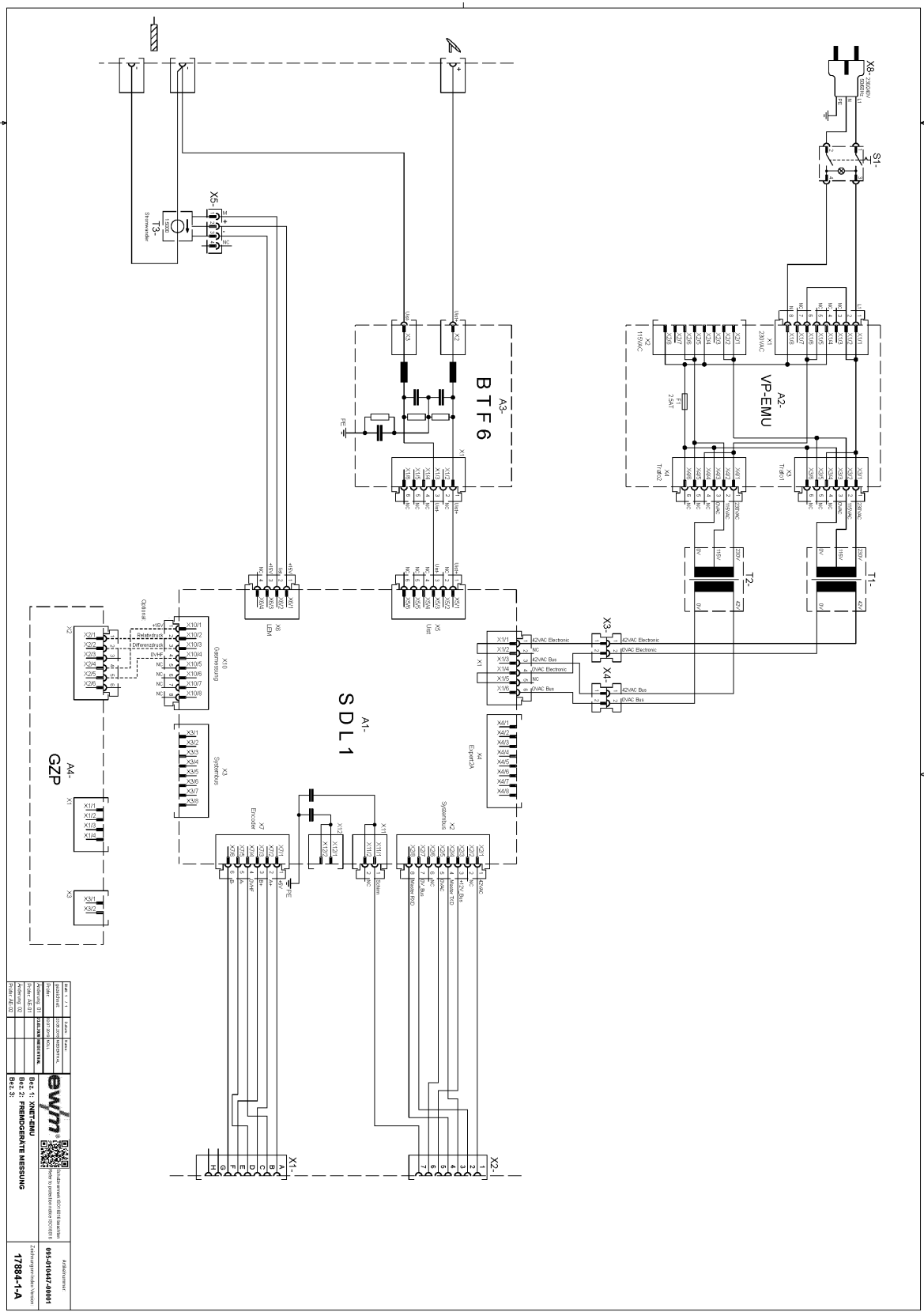


Bild. 9.1

10 Bilaga

10.1 Återförsäljarsökning

Sales & service partners
www.ewm-group.com/en/specialist-dealers



"More than 400 EWM sales partners worldwide"