



FR

Unité de mesure externe

EMU DGC

099-008843-EW502

Respecter les instructions des documents système supplémentaires !

31.08.2021

**Register now
and benefit!
Jetzt Registrieren
und Profitieren!**

www.ewm-group.com



Informations générales

AVERTISSEMENT



Lire la notice d'utilisation !

La notice d'utilisation a pour objet de présenter l'utilisation des produits en toute sécurité.

- Lire et respecter les instructions d'utilisation de l'ensemble des composants du système, en particulier les avertissements !
- Respecter les mesures préventives contre les accidents et les dispositions nationales spécifiques !
- La notice d'utilisation doit être conservée sur le lieu d'utilisation de l'appareil.
- Des panneaux de sécurité et d'avertissement informent des risques possibles. Ils doivent être toujours identifiables et lisibles.
- Le générateur a été fabriqué selon l'état de la technique et les règles et/ou normes et peut uniquement être utilisé, entretenu et réparé par une personne qualifiée.
- Des modifications techniques liées à un développement technique des appareils peuvent entraîner des comportements de soudage différents.

Pour toute question concernant l'installation, la mise en service, le fonctionnement, les particularités liées au site ou les fins d'utilisation, veuillez vous adresser à votre distributeur ou à notre service après-vente au +49 2680 181-0.

Vous pouvez consulter la liste des distributeurs agréés sur www.ewm-group.com/fr/revendeurs.

Pour tout litige lié à l'utilisation de cette installation, la responsabilité est strictement limitée à la fonction proprement dite de l'installation. Toute autre responsabilité, quelle qu'elle soit, est expressément exclue. Cette exclusion de responsabilité est reconnue par l'utilisateur lors de la mise en service de l'installation. Le fabricant n'est pas en mesure de contrôler le respect de ces instructions ni des conditions et méthodes d'installation, de fonctionnement, d'utilisation et de maintenance de l'appareil.

Tout emploi non conforme de l'installation peut entraîner des dommages et mettre en danger les personnes. Nous n'assumons donc aucune responsabilité en cas de pertes, dommages ou coûts résultant ou étant liés d'une manière quelconque à une installation incorrecte, à un fonctionnement non conforme ou à une mauvaise utilisation ou maintenance.

© EWM AG

Dr. Günter-Henle-Straße 8

56271 Mündersbach, Allemagne

Tél. : +49 (0)2680 181-0, Fax : -244

E-mail : info@ewm-group.com

www.ewm-group.com

Le copyright de ce document demeure la propriété du fabricant.

Reproduction même partielle uniquement sur autorisation écrite.

Le contenu de ce document a fait l'objet de recherches consciencieuses. Il a été vérifié et édité toutefois sous réserve de modifications, de fautes de frappe et d'erreurs.

Sécurité des données

L'utilisateur assume l'entière responsabilité pour la sauvegarde des données divergentes du réglage usine. En cas d'effacement des réglages personnels, l'utilisateur assume l'entière responsabilité. Le fabricant décline ici toute responsabilité.

1 Table des matières

1	Table des matières	3
2	Pour votre sécurité	4
2.1	Remarques à propos de l'utilisation de cette documentation	4
2.2	Explication des symboles	5
2.3	Consignes de sécurité	6
2.4	Transport et mise en place	9
3	Utilisation conforme aux spécifications	11
3.1	Domaine d'application	11
3.2	Documents en vigueur	11
3.2.1	Garantie	11
3.2.2	Déclaration de conformité	11
3.2.3	Documentation service (pièces de rechange et plans électriques)	11
3.2.4	Calibrage/validation	11
4	Description du matériel – Aperçu rapide	12
4.1	Vue de face	12
4.2	Face arrière	13
4.3	Schéma de raccordement	14
4.3.1	Procédé de soudage MIG/MAG	14
4.3.1.1	Légende	14
4.3.2	Soudage TIG / soudage à l'électrode enrobée	15
4.3.2.1	Légende	15
5	Structure et fonctionnement	16
5.1	Transport et mise en place	16
5.1.1	Conditions environnementales :	16
5.1.2	Refroidissement du poste	17
5.1.3	Câble de masse, généralités	17
5.1.4	Consignes pour la pose des lignes de courant de soudage	17
5.1.5	Courants de soudage erratiques	19
5.1.6	Branchement sur secteur	20
5.1.6.1	Architecture de réseau	20
5.1.6.2	Raccordement du flexible de gaz de protection	21
5.1.7	Données de soudage	21
5.2	Procédé de soudage MIG/MAG	22
5.2.1	Raccordement unité de mesure externe	22
5.2.2	Raccord câble de masse	23
5.3	Soudage TIG / soudage à l'électrode enrobée	24
5.3.1	Raccordement unité de mesure externe	24
5.3.2	Raccord câble de masse	25
6	Maintenance, entretien et élimination	26
6.1	Généralités	26
6.1.1	Nettoyage	26
6.1.2	Filtre à impuretés	26
6.2	Travaux de réparation, intervalles	27
6.2.1	Travaux de maintenance quotidienne	27
6.2.2	Travaux de maintenance mensuelle	27
6.2.3	Contrôle annuel (inspection et contrôle pendant l'exploitation)	27
6.3	Élimination du poste	28
7	Résolution des dysfonctionnements	29
7.1	Check-list pour la résolution des dysfonctionnements	29
8	Caractéristiques techniques	30
8.1	EMU DGC	30
9	Documentation service	31
9.1	Plans électriques	31
10	Annexe	32
10.1	Recherche de revendeurs	32

2 Pour votre sécurité

2.1 Remarques à propos de l'utilisation de cette documentation

DANGER

Procédés de travail ou de fonctionnement devant être scrupuleusement respectés afin d'éviter des blessures graves et immédiates, voire la mort.

- Dans son intitulé, la consigne de sécurité comporte la mention « DANGER », ainsi qu'un signe d'avertissement général.
- En outre, le risque est signalé par la présence en marge d'un pictogramme.

AVERTISSEMENT

Procédés de travail ou de fonctionnement devant être scrupuleusement respectés afin d'éviter d'éventuelles blessures graves, voire mortelles.

- Dans son intitulé, la consigne de sécurité comporte la mention « AVERTISSEMENT », ainsi qu'un signe d'avertissement général.
- En outre, le risque est signalé par la présence en marge d'un pictogramme.

ATTENTION

Procédés de travail ou de fonctionnement devant impérativement être respectés afin d'éviter d'éventuelles blessures légères.

- Dans son intitulé, la consigne de sécurité comporte la mention « ATTENTION », ainsi qu'un signe d'avertissement général.
- Le risque est signalé par la présence en marge d'un pictogramme.



Particularités techniques à observer par l'utilisateur afin d'éviter des dommages matériels ou des dommages de l'appareil.

Les instructions d'utilisation et les procédures décrivant la marche à suivre dans certaines situations se caractérisent par une puce en début de ligne, par exemple :

- Enficher la fiche de la ligne de courant de soudage dans la pièce correspondante et la verrouiller.

2.2 Explication des symboles

Picto-gramme	Description	Picto-gramme	Description
	Observer les particularités techniques		appuyer et relâcher (effleurer / appuyer)
	Mettre le poste hors tension		relâcher
	Mettre le générateur sous tension		appuyer et maintenir enfoncé
	incorrect / invalide		commuter
	correct / valide		tourner
	Entrée		Valeur numérique / réglable
	Naviguer		Signal lumineux vert
	Sortie		Signal lumineux vert clignotant
	Représentation temporelle (exemple : attendre / appuyer pendant 4 s)		Signal lumineux rouge
	Interruption de l'affichage des menus (réglages additionnels possibles)		Signal lumineux rouge clignotant
	Outil non nécessaire / à ne pas utiliser		
	Outil nécessaire / à utiliser		

2.3 Consignes de sécurité

AVERTISSEMENT



Risque d'accident en cas de non-respect des consignes de sécurité !

Le non-respect des consignes de sécurité peut entraîner un danger de mort !

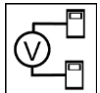
- Lire attentivement les consignes de sécurité figurant dans ces instructions !
- Respecter les mesures préventives contre les accidents et les dispositions nationales spécifiques !
- Informer les personnes dans la zone de travail qu'elles doivent respecter ces instructions !



Risque de blessures dû à la tension électrique !

Le contact avec des tensions électriques peut entraîner des électrocutions et brûlures mortelles. Le contact avec des tensions électriques faibles peut aussi effrayer l'utilisateur et causer ainsi un accident.

- Ne pas toucher directement des pièces conductrices telles que les prises courant de soudage, les baguettes d'électrodes, les électrodes de tungstène ou les fils à souder !
- Toujours déposer la torche de soudage et/ou le porte-électrodes sur un support isolé !
- Porter un équipement de protection individuelle complet (en fonction de l'application) !
- Seul le personnel spécialisé qualifié est habilité à ouvrir le générateur !
- Il est interdit d'employer le générateur pour dégeler les tubes !



Danger lors de l'interconnexion de plusieurs sources de courant !

Si plusieurs sources de courant doivent être montées en parallèle ou en série, l'interconnexion ne doit être réalisée que par un technicien qualifié selon la norme CEI 60974-9 « Mise en place et mise en service » et les mesures préventives contre les accidents BGV D1 (anciennement VBG 15) ou les dispositions nationales spécifiques !

Les installations ne doivent être autorisées pour les travaux de soudage à l'arc qu'après avoir effectué un contrôle afin de garantir que la tension à vide admissible n'est pas dépassée.

- Le raccordement du générateur doit être réalisé uniquement par un technicien qualifié !
- En cas de mise hors service de sources de courant individuelles, toutes les lignes d'alimentation et de courant de soudage doivent être débranchées sans faute du système de soudage complet. (Danger par tensions inverses !)
- Ne pas interconnecter des générateurs de soudage à inversion de polarité (série PWS) ou des générateurs pour le soudage au courant alternatif (AC) car une simple mauvaise manipulation suffirait à additionner les tensions de soudage de manière non admissible.



Risque de blessure dû au rayonnement ou à la chaleur !

Le rayonnement de l'arc entraîne des dommages pour la peau et les yeux !

Le contact avec des pièces chaudes et des étincelles entraîne des brûlures.

- Utiliser une protection de soudage et/ou un casque de soudage d'un niveau de protection suffisant (variable selon les applications) !
- Vêtements de protection secs (par ex. protection de soudage, gants, etc.) conformément aux réglementations en vigueur dans le pays des opérations !
- Protéger les personnes non impliquées du rayonnement ou du risque d'éblouissement en installant un rideau de protection ou un écran de protection approprié !

⚠ AVERTISSEMENT**Risque de blessures dû au port de vêtements inappropriés !**

Le rayonnement, la chaleur et la tension électrique constituent des sources de danger inévitables pendant le soudage à l'arc. L'utilisateur doit être équipé d'un équipement de protection individuelle (EPI). L'équipement de protection a pour fonction de protéger des risques suivants :

- Masque respiratoire, contre les substances et mélanges nocifs (gaz de fumées et vapeurs), ou prise de mesures appropriées (aspiration, etc.).
- Masque de soudage avec dispositif de protection contre les rayonnements ionisants (rayonnement IR et UV) et la chaleur.
- Vêtements de soudage secs (chaussures, gants et protection du corps) contre les environnements chauds, avec des effets similaires à une température de l'air de 100 °C ou plus, ou contre l'électrocution, ou pour les travaux sur des pièces sous tension.
- Protection acoustique contre les bruits nuisibles.

**Danger d'explosion !**

Certaines substances pourtant apparemment inoffensives contenues dans des récipients fermés peuvent entraîner une surpression par échauffement.

- Retirez les récipients contenant des liquides inflammables ou explosifs du lieu de travail !
- Ne chauffez pas les liquides, poussières ou gaz explosifs en les soudant ou les coupant !

**Risque d'incendie !**

Des flammes peuvent se former en raison des températures élevées, des projections d'étincelles, des pièces incandescentes et des scories brûlantes liées au processus de soudage.

- Surveiller les foyers d'incendie dans la zone de travail !
- Ne pas emporter d'objets aisément inflammables tels que des allumettes ou des briquets.
- Maintenir des appareils d'extinction appropriés dans la zone de travail !
- Éliminer soigneusement les résidus de substances combustibles de la pièce avant le début du soudage.
- Continuer le traitement de la pièce soudée seulement lorsque celle-ci est refroidie. Ne pas mettre au contact de matériaux inflammables !

ATTENTION



Fumée et gaz !

La fumée et les gaz peuvent entraîner suffocation et intoxications ! En outre, les vapeurs de solvants (hydrocarbures chlorés) peuvent se transformer en phosgène toxique sous l'action des rayons ultraviolets !

- Assurez une aération suffisante !
- Tenez les vapeurs de solvants éloignées de la plage de radiation de l'arc !
- Portez une protection respiratoire adaptée !



Pollution sonore !

Les bruits dépassant 70 dBA peuvent avoir des conséquences irréversibles sur l'ouïe !

- Portez des protège-oreilles adaptés !
- Les personnes se trouvant sur le lieu de travail doivent porter des protège-oreilles adaptés !



Conformément à la norme IEC 60974-10, les générateurs de soudage sont répartis en deux classes de compatibilité électromagnétique (vous trouverez la classe CEM dans les caractéristiques techniques) > voir le chapitre 8 :



Classe A Générateurs non prévus pour l'utilisation dans les zones d'habitation, pour lesquels l'énergie électrique est tirée du réseau d'alimentation électrique public à basse tension. La compatibilité électromagnétique des générateurs de classe A peut être difficile à assurer dans ces zones, en raison d'interférences causées par les conduites ou le rayonnement.



Classe B Les générateurs remplissent les exigences de CEM dans les zones industrielles et d'habitation, notamment les zones d'habitation connectées au réseau d'alimentation électrique public à basse tension.

Mise en place et exploitation

L'exploitation d'installations de soudage à l'arc peut dans certains cas entraîner des perturbations électromagnétiques, bien que chaque générateur de soudage se conforme aux limites d'émissions prescrites par la norme. L'utilisateur est responsable des perturbations entraînées par le soudage.

Pour l'évaluation d'éventuels problèmes électromagnétiques dans l'environnement, l'utilisateur doit prendre en compte les éléments suivants : (voir aussi EN 60974-10 annexe A)

- conduites de secteur, de commande, de signaux et de télécommunications
- postes de radio et de télévision
- ordinateurs et autres dispositifs de commande
- dispositifs de sécurité
- la santé de personnes voisines, en particulier les porteurs de stimulateurs cardiaques ou d'appareils auditifs
- dispositifs de calibrage et de mesure
- la résistance aux perturbations d'autres dispositifs présents dans l'environnement
- l'heure de la journée à laquelle les travaux de soudage doivent être exécutés

Recommandations pour la réduction des émissions de perturbations

- branchement secteur, par ex. filtre secteur supplémentaire ou blindage avec un tube métallique
- maintenance du générateur de soudage à l'arc
- utilisation de câbles aussi courts que possible pour le soudage, les câbles doivent être posés sur le sol.
- liaison équipotentielle
- mise à la terre de la pièce. Dans les cas où une mise à la terre directe de la pièce est impossible, la connexion doit être faite à l'aide de condensateurs adaptés.
- blindage des autres dispositifs présents dans l'environnement ou de l'ensemble du dispositif de soudage

⚠ ATTENTION**Champs électromagnétiques !**

La source de courant peut générer des champs électriques ou électromagnétiques susceptibles de nuire au fonctionnement des installations électroniques, du type installations informatiques, postes à commande numérique, circuits de télécommunications, câbles réseau, câbles de signalisation et stimulateurs cardiaques.



- Respectez les instructions de maintenance > voir le chapitre 6.2!
- Déroulez complètement les câbles de soudage !
- Protégez comme il se doit les postes ou systèmes sensibles aux rayonnements !
- Le fonctionnement des stimulateurs cardiaques peut s'en trouver affecté (en cas de besoin, consultez un médecin).

**Obligations de l'exploitant !**

Il convient d'observer les directives et lois nationales en vigueur lors de l'utilisation du générateur !

- Transposition nationale de la directive-cadre (89/391/CEE) concernant la mise en œuvre de mesures visant à promouvoir l'amélioration de la sécurité et de la santé des travailleurs au travail et des directives individuelles liées.
- En particulier, la directive (89/391/CEE) relative aux prescriptions minimales de sécurité et à la protection sanitaire lors de l'utilisation par les employés de moyens de production au cours de leur travail.
- Dispositions de sécurité de travail et de prévention des accidents du pays respectif.
- Mise en place et mise en service du générateur selon la norme CEI 60974-9.
- Former régulièrement l'utilisateur au travail en sécurité.
- Contrôle régulier du générateur selon la norme CEI 60974-4.



En cas d'utilisation de composants tiers, aucun recours en garantie ne sera possible auprès du fabricant !

- **Vous ne devez utiliser que les composants système et options (sources de courant, torches de soudage, porte-électrodes, commande à distance, pièces de rechange et pièces d'usure, etc.) de notre gamme de livraison !**
- **Le branchement et le verrouillage des accessoires dans la douille de raccordement appropriée n'est possible que si le poste de soudage est mis hors tension.**

Exigences pour le branchement au réseau d'électricité public

Certains appareils à haute puissance peuvent affecter la qualité du secteur en raison du courant qu'ils tirent. Certains types de postes peuvent donc être soumis à des restrictions de branchement ou à des exigences en matière d'impédance de ligne maximum ou de capacité d'alimentation minimum requise de l'interface avec le réseau public (point de couplage commun PCC) ; référez-vous pour cela aux caractéristiques techniques des appareils. Dans ce cas, il est de la responsabilité de l'exploitant ou utilisateur de l'appareil, le cas échéant après consultation de l'exploitant du réseau électrique, de s'assurer que l'appareil peut être branché.

2.4 Transport et mise en place

⚠ AVERTISSEMENT

Risque de blessure en cas de mauvaise manipulation des bouteilles de gaz de protection !

Une mauvaise manipulation ou une fixation insuffisante des bouteilles de gaz de protection peuvent entraîner des blessures graves !

- Suivre les indications du fabricant de gaz et respecter la réglementation sur le gaz sous pression !
- Aucune fixation ne doit être réalisée au niveau de la vanne de la bouteille de gaz de protection !
- Éviter tout échauffement de la bouteille de gaz de protection !

ATTENTION



Risque d'accident dû aux câbles d'alimentation !

En cas de transport, des câbles d'alimentation non débranchés (conduites d'amenée de secteur, lignes pilotes, etc.) peuvent être source de dangers. Par exemple, des générateurs branchés peuvent basculer et blesser des personnes !

- Débrancher les câbles d'alimentation avant le transport !



Risque de renversement !

Lors du transport et de l'installation, le poste peut se renverser et blesser des personnes ou être endommagé. L'angle de sécurité évitant le renversement est de 10° (conformément à la directive IEC 60974-1).

- Installer ou transporter le poste sur une surface plane et solide !
- Fixer correctement les pièces !



Risque de blessure en cas de câbles disposés incorrectement !

Les câbles disposés incorrectement (câbles secteur, câbles de commande, câbles de soudage ou faisceaux intermédiaires) peuvent créer des risques de trébuchement.

- Disposer les câbles d'alimentation à plat sur le sol (éviter de former des boucles).
- Éviter de les disposer sur des voies de passage ou de transport.



Danger de blessures au contact du liquide de refroidissement réchauffé et de ses raccords !

Le liquide de refroidissement employé et ses points de raccordement ou de liaison peuvent fortement s'échauffer pendant le fonctionnement (modèle refroidi à l'eau). En cas d'ouverture du circuit du liquide de refroidissement, le liquide de refroidissement qui s'écoule peut provoquer des échaudures.

- Exclusivement ouvrir le circuit du liquide de refroidissement après avoir coupé la source de courant ou le refroidisseur !
- Porter l'équipement de protection réglementaire (gants de protection) !
- Obturer les raccords ouverts des tuyaux ouverts au moyen de capuchons appropriés.



Les postes ont été conçus pour fonctionner à la verticale !

Tout fonctionnement dans une position non conforme peut entraîner un endommagement du poste.

- Le maintenir impérativement à la verticale lors du transport et du fonctionnement !



Un raccordement non conforme peut endommager les accessoires et la source de courant !

- Le branchement et le verrouillage des accessoires dans la douille de raccordement appropriée n'est possible que si le poste de soudage est mis hors tension.
- Les descriptions détaillées figurent dans la notice d'utilisation des accessoires concernés !
- Une fois la source de courant activée, les accessoires sont automatiquement reconnus.



Les capuchons de protection contre la poussière ont pour vocation de protéger les raccords et le poste dans son ensemble contre l'encrassement et l'endommagement.

- Si aucun composant accessoire n'est branché sur le raccord, mettez en place le capuchon de protection contre la poussière.
- En cas de défaut ou de perte, le capuchon de protection contre la poussière devra être remplacé !

3 Utilisation conforme aux spécifications

AVERTISSEMENT



Toute utilisation non conforme peut représenter un danger !

Le générateur a été fabriqué conformément à l'état de la technique et aux règles et/ou normes pour l'utilisation dans l'industrie et l'activité professionnelle. Il est uniquement destiné aux modes opératoires de soudage indiqués sur la plaque signalétique. Toute utilisation non conforme du générateur peut représenter un danger pour les personnes, les animaux et les biens. Aucune responsabilité ne sera assumée pour les dommages qui pourraient en résulter !

- Le générateur ne doit être utilisé que conformément aux dispositions et par un personnel formé ou qualifié !
- Le générateur ne doit en aucun cas subir de modifications ou de transformations non conformes !

3.1 Domaine d'application

Unité de mesure externe (EMU) pour le raccordement à des générateurs de soudage sans interface numérique à 7-broches.

Les paramètres de soudage suivants peuvent être enregistrés et exploités avec le logiciel de gestion de la qualité Xnet :

Mesure du débit de gaz (DGC), courant de soudage, tension de soudage, vitesse de dévidage du fil et temps de soudage.

3.2 Documents en vigueur

3.2.1 Garantie

Pour obtenir des informations plus détaillées, veuillez consulter la brochure ci-jointe « Warranty registration » ainsi que nos informations sur la garantie, la maintenance et le contrôle sur www.ewm-group.com !

3.2.2 Déclaration de conformité



La conception et la construction de ce produit sont conformes aux directives UE stipulées dans la déclaration. L'original d'une déclaration de conformité spécifique est joint au produit.

Le fabricant recommande de procéder à l'inspection de la sécurité technique tous les 12 mois conformément aux normes et directives nationales et internationales.

3.2.3 Documentation service (pièces de rechange et plans électriques)

AVERTISSEMENT



Toute réparation ou modification non conforme est interdite !

Pour éviter toute blessure ou tout endommagement de l'équipement, la réparation ou la modification du poste doit être confiée exclusivement à un personnel qualifié !

En cas d'intervention non autorisée, aucun recours en garantie ne sera possible !

- Si une réparation s'avère nécessaire, celle-ci doit être confiée à un personnel compétent (personnel d'entretien qualifié) !

Les plans électriques sont joints au poste.

Les pièces de rechange peuvent être achetées auprès des concessionnaires compétents.

3.2.4 Calibrage/validation

L'original d'un certificat est joint au produit. Le fabricant recommande de procéder au calibrage / à la validation tous les 12 mois.

4 Description du matériel – Aperçu rapide

4.1 Vue de face

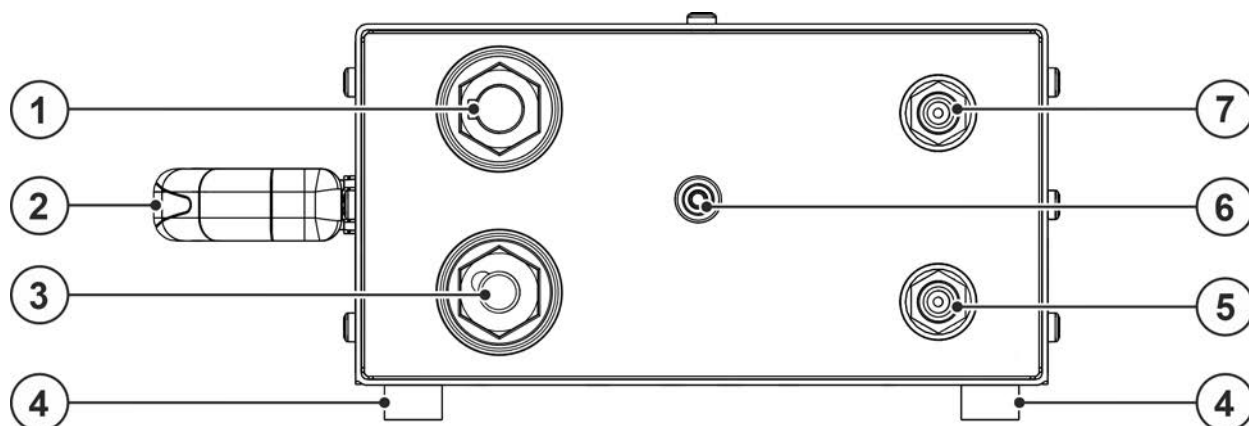


Illustration 4-1

Pos.	Symbole	Description
1	—	Prise de raccordement, courant de soudage « - » Raccordement du câble pince de masse
2		Poignée de transport
3	—	Prise de raccordement, courant de soudage « - » Raccordement du câble pince de masse
4		Pieds du poste
5		Filetage de raccordement – G 1/4" Raccord du gaz de protection (entrée)
6		Borne polaire Raccordement de la ligne de mesure en vue de la mesure de la tension.
7		Filetage de raccordement – G 1/4" Raccord de gaz de protection (sortie)

4.2 Face arrière

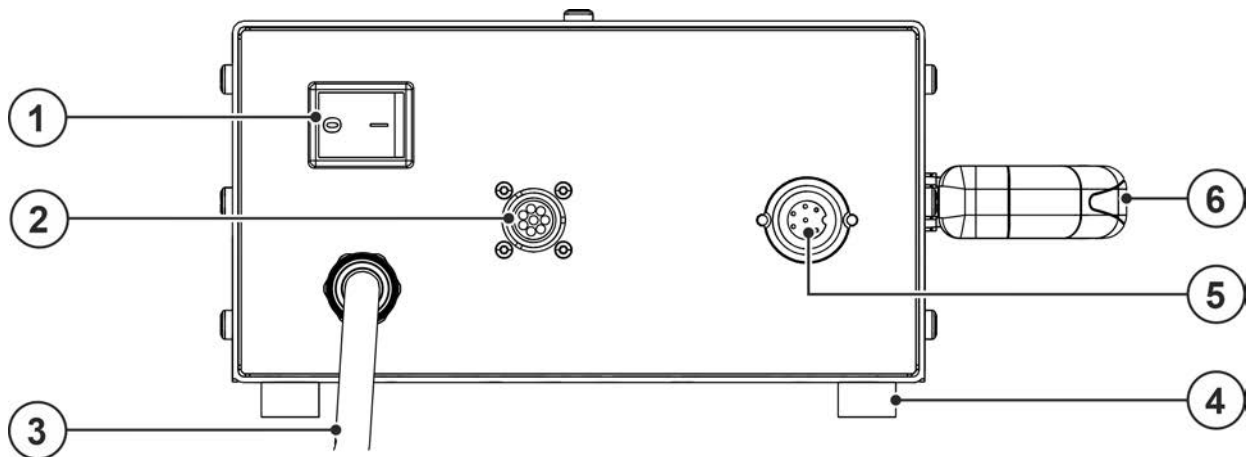





Illustration 4-2

Pos.	Symbole	Description
1		Interrupteur principal Allumer ou éteindre le générateur.
2	 WFS	Embase de raccordement (à 8 broches) – option Raccord du capteur pour la mesure de la vitesse de dévidage du fil
3		Câble de raccordement au réseau > voir le chapitre 5.1.6
4		Pieds du poste
5	 digital	Embase de raccordement à 7 broches (numérique) Pour le raccordement d'une passerelle.
6		Poignée de transport

4.3 Schéma de raccordement

4.3.1 Procédé de soudage MIG/MAG

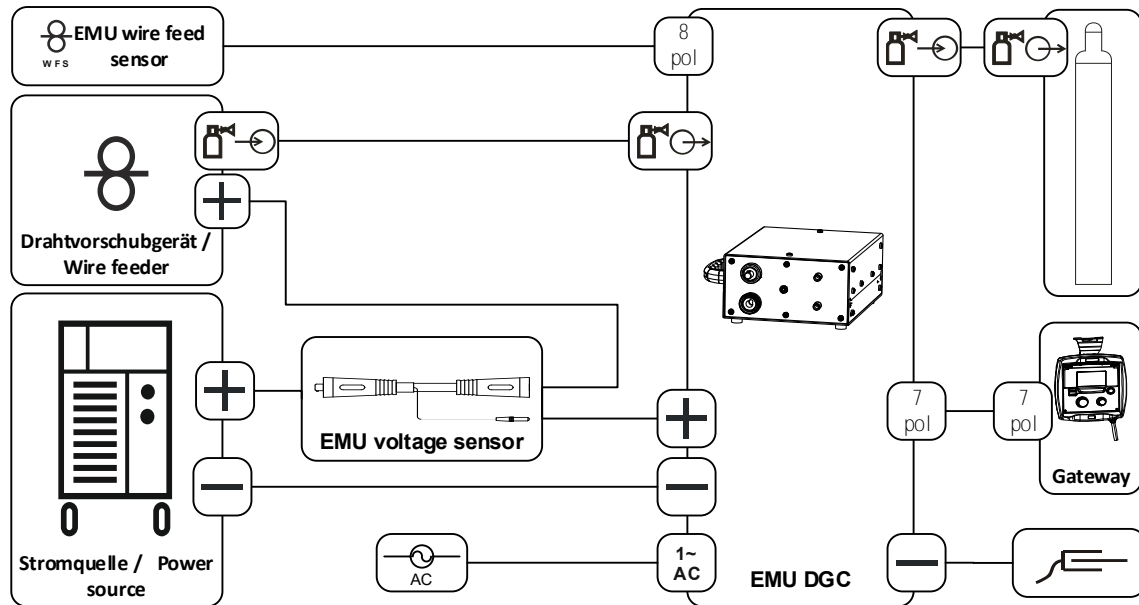


Illustration 4-3

4.3.1.1 Légende

	Entrée gaz protecteur
	Sortie gaz protecteur
	Raccordement passerelle (à 7 broches)
	Raccord du capteur pour la mesure de la vitesse de dévidage du fil (à 8 broches)
	Courant de soudage (potentiel moins, pièce)
	Courant de soudage (potentiel plus)
	Raccord tension d'alimentation (monophasée)

4.3.2 Soudage TIG / soudage à l'électrode enrobée

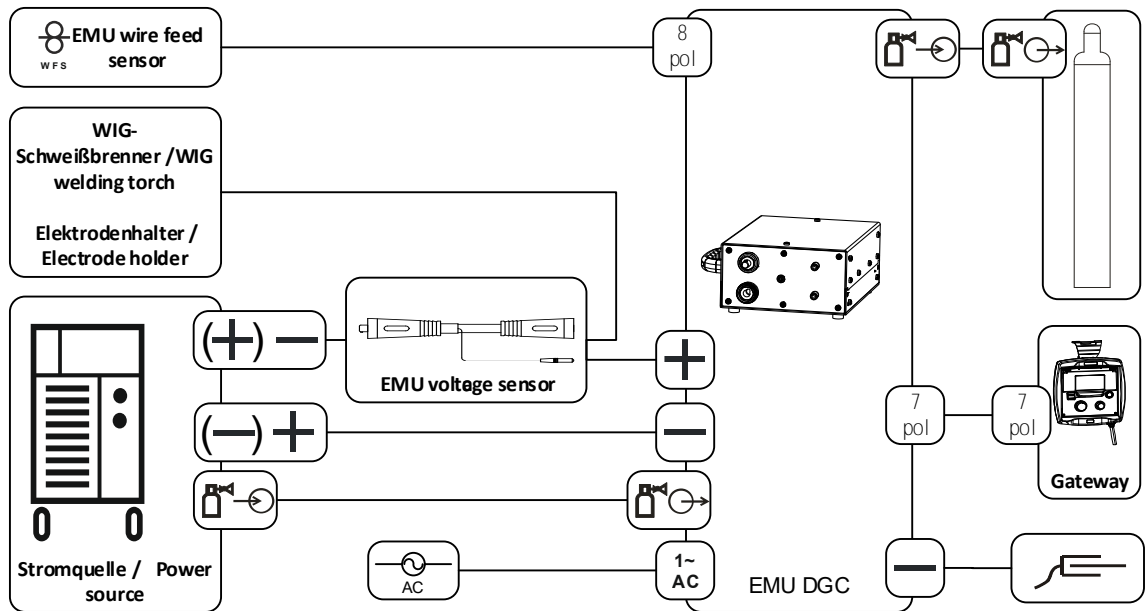


Illustration 4-4

4.3.2.1 Légende

	Entrée gaz protecteur
	Sortie gaz protecteur
	Raccordement passerelle (à 7 broches)
	Raccord du capteur pour la mesure de la vitesse de dévidage du fil (à 8 broches)
	Courant de soudage (potentiel moins, pièce)
	Courant de soudage (potentiel plus)
	Raccord tension d'alimentation (monophasée)

5 Structure et fonctionnement

AVERTISSEMENT



Risque de blessures dû à la tension électrique !

Toucher des pièces conductrices, par ex. des raccords électriques, peut entraîner la mort !

- Respecter les consignes de sécurité se trouvant sur les premières pages de la notice d'utilisation !
- Mise en service uniquement par des personnes disposant de connaissances appropriées concernant la manipulation de sources de courant !
- Brancher les câbles de raccordement et brancher les lignes de courant lorsque le générateur de soudage est à l'arrêt !

Lire et respecter la documentation de tous les systèmes et composants accessoires !

5.1 Transport et mise en place

AVERTISSEMENT



Risque d'accident suite à un transport non conforme d'appareils non adaptés au levage !

Le levage et la suspension de l'appareil ne sont pas admissibles ! L'appareil risque de chuter et de blesser des personnes ! Les poignées, sangles et supports sont uniquement destinés au transport manuel !

- L'appareil n'est pas conçu pour le levage ou la suspension !

5.1.1 Conditions environnementales :



Le poste ne doit pas fonctionner à l'air libre et ne doit être disposé et utilisé que sur une base adaptée, solide et plane !

- **L'exploitant doit veiller à ce que le sol soit antidérapant et plat, et à ce que le lieu de travail dispose d'un éclairage suffisant.**
- **La sécurité d'utilisation du poste doit toujours être assurée.**



Endommagement du générateur en cas d'encrassement !

Les grandes quantités inhabituelles de poussières, d'acides et de substances ou gaz corrosifs peuvent endommager le générateur (observer les intervalles de maintenance > voir le chapitre 6.2).

- **Éviter tout dégagement important de fumée, de vapeur, de vapeur d'huile, de poussière de meulage ou d'air ambiant corrosif !**

Fonctionnement

Plage de température de l'air ambiant :

- -25 °C à +40 °C (-13 °F à 104 °F) ^[1]

humidité relative de l'air :

- jusqu'à 50 % à 40 °C (104 °F)
- jusqu'à 90 % à 20 °C (68 °F)

Transport et stockage

Stockage dans un espace fermé, plage de température de l'air ambiant :

- -30 °C à +70 °C (-22 °F à 158 °F) ^[1]

Humidité relative de l'air

- jusqu'à 90 % à 20 °C (68 °F)

^[1] Température ambiante fonction du liquide de refroidissement utilisé ! Tenir compte de la plage de température du liquide de refroidissement pour le refroidissement de la torche de soudage !

5.1.2 Refroidissement du poste



Une aération insuffisante peut entraîner une réduction des performances et un endommagement du poste.

- **Respecter les prescriptions en matière de conditions ambiantes !**
- **Veiller à ce que les orifices d'entrée et de sortie d'air de refroidissement ne soient pas obstrués !**
- **Respecter un dégagement de 0,5 m !**

5.1.3 Câble de masse, généralités

⚠ ATTENTION



Risque de brûlure en cas de raccordement inadéquat du courant de soudage ! Des fiches courant de soudage (raccordement des générateurs) non verrouillées ou un encrassement du raccord de pièce (peinture, corrosion) peuvent causer un échauffement des points de connexion ou des conducteurs et occasionner des brûlures en cas de contact !

- Vérifier quotidiennement les raccordements de courant de soudage et les verrouiller si nécessaire en effectuant une rotation vers la droite.
- Nettoyer rigoureusement le point de raccord de pièce et le fixer solidement ! N'utilisez pas les éléments de construction de la pièce pour le retour de courant de soudage !

5.1.4 Consignes pour la pose des lignes de courant de soudage

- La pose incorrecte des lignes de courant de soudage peut entraîner des dysfonctionnements (vacillements) de l'arc !
- Poser le câble pince de masse et le faisceau des sources de courant de soudage sans dispositif d'amorçage HF (MIG/MAG) en parallèle aussi longtemps et aussi rapprochés que possible.
- Poser le câble pince de masse et le faisceau des sources de courant de soudage sans dispositif d'amorçage HF (TIG) en parallèle aussi longtemps que possible et à une distance d'env. 20 cm afin d'éviter les décharges HF.
- Respecter systématiquement une distance minimale d'env. 20 cm ou plus par rapport aux lignes des autres sources de courant de soudage afin d'éviter les interactions.
- Ne jamais utiliser de câbles plus longs que nécessaires. Max. 30 m pour des résultats de soudage optimaux. (Câble pince de masse + faisceau intermédiaire + câble de la torche de soudage).

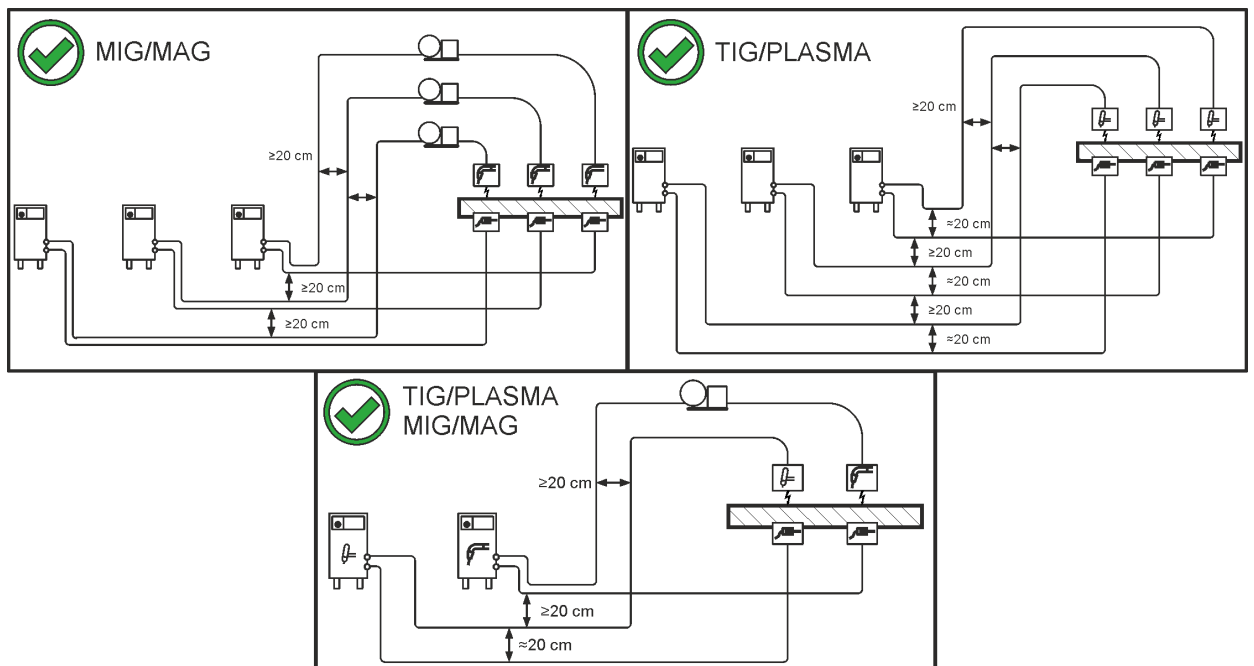


Illustration 5-1

- Utiliser un câble pince de masse différent vers la pièce pour chaque poste de soudage !

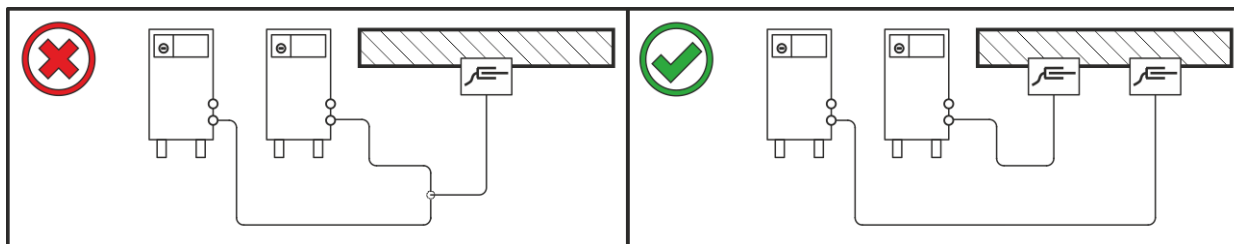


Illustration 5-2

Dérouler entièrement les lignes de courant de soudage, le faisceau de torche de soudage et le faisceau intermédiaire. Éviter les boucles !

- Ne jamais utiliser de câbles plus longs que nécessaires.

Poser les longueurs de câble excédentaires en méandres.

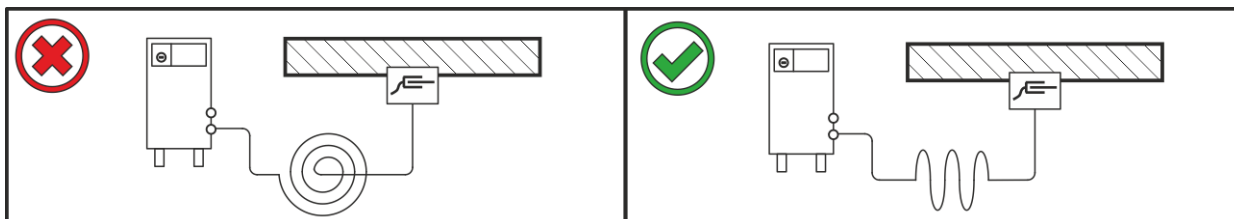


Illustration 5-3

5.1.5 Courants de soudage erratiques

⚠ AVERTISSEMENT



Risque de blessure par des courants de soudage erratiques !

Les courants de soudage erratiques peuvent entraîner la destruction des conducteurs de terre, des générateurs et des installations électriques, la surchauffe des composants et par conséquent des incendies.

- Contrôler régulièrement la bonne assise des conduites de courant de soudage et le bon état de leur connexion électrique.
- Tous les composants conducteurs d'électricité de la source de courant comme le châssis, le chariot, l'armature de grue doivent être posés, fixés ou suspendus et isolés !
- Ne pas déposer d'autres équipements comme des perceuses, dispositifs d'affûtage, etc. sur une source de courant, un chariot ou une armature de grue sans qu'ils soient isolés !
- Toujours déposer la torche de soudage et le porte-électrodes sur un support isolé lorsqu'ils ne sont pas utilisés !

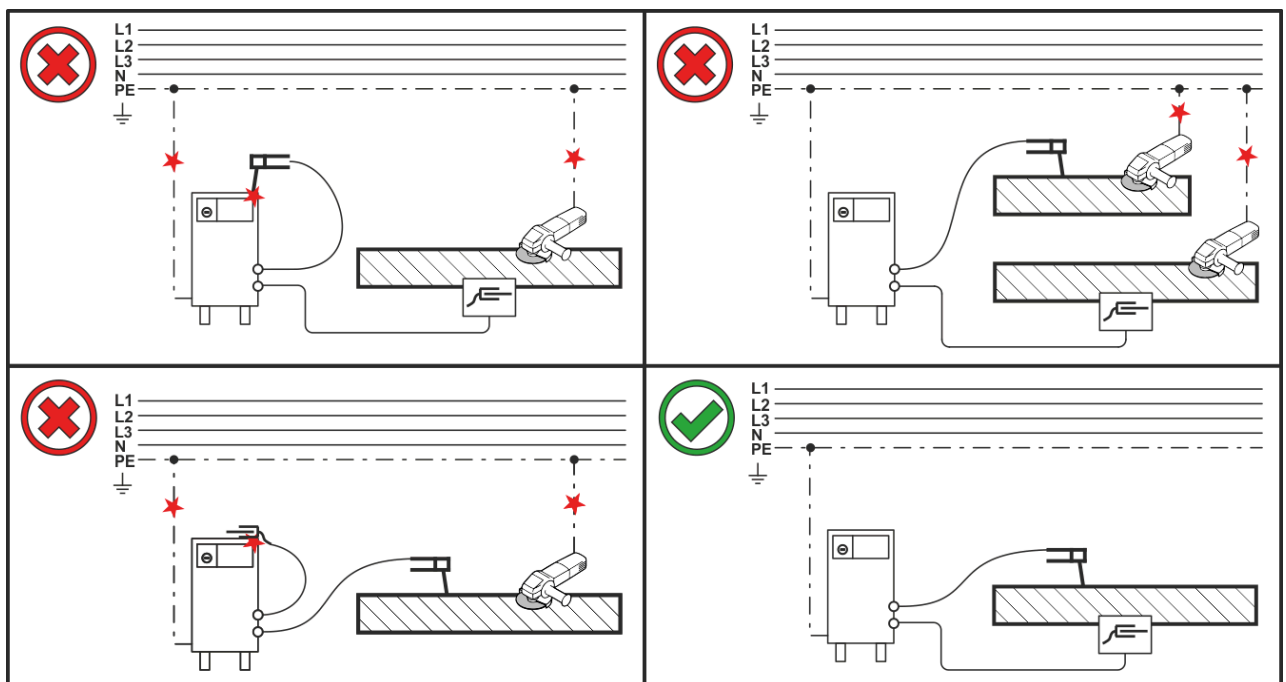


Illustration 5-4

5.1.6 Branchement sur secteur

DANGER



Danger en cas de raccordement au réseau inapproprié !

Un raccordement au réseau inapproprié peut entraîner des dommages matériels ou corporels !

- Le raccordement (fiche réseau ou câble), les réparations ou l'adaptation à la tension de l'appareil doivent être réalisés par un électricien professionnel selon les réglementations et prescriptions du pays.
- La tension réseau apposée sur la plaque signalétique doit correspondre à la tension d'alimentation.
- Utiliser le générateur uniquement en le branchant à une prise raccordée à un conducteur de terre, conformément aux spécifications.
- Les fiches, prises et câbles réseau doivent être régulièrement contrôlés par un électricien.
- En fonctionnement avec un générateur, le générateur doit être mis à la terre conformément à son manuel d'utilisation. Le réseau créé doit être adapté au fonctionnement d'appareils de classe de protection I.

5.1.6.1 Architecture de réseau



Le poste peut exclusivement être raccordé et utilisé sur un système monophasé à 2 conducteurs avec conducteur neutre mis à la terre.

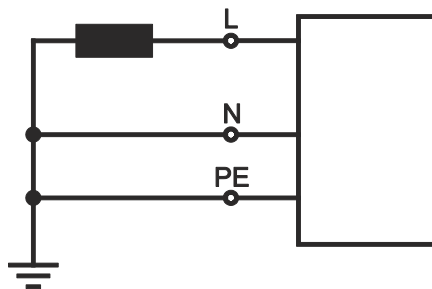


Illustration 5-5

Légende

Pos.	Désignation	Couleur distinctive
L	Conducteur externe	marron
N	Conducteur neutre	bleu
PE	Conducteur de protection	vert-jaune

- Brancher la fiche réseau du poste hors tension dans la prise correspondante.

5.1.6.2 Raccordement du flexible de gaz de protection

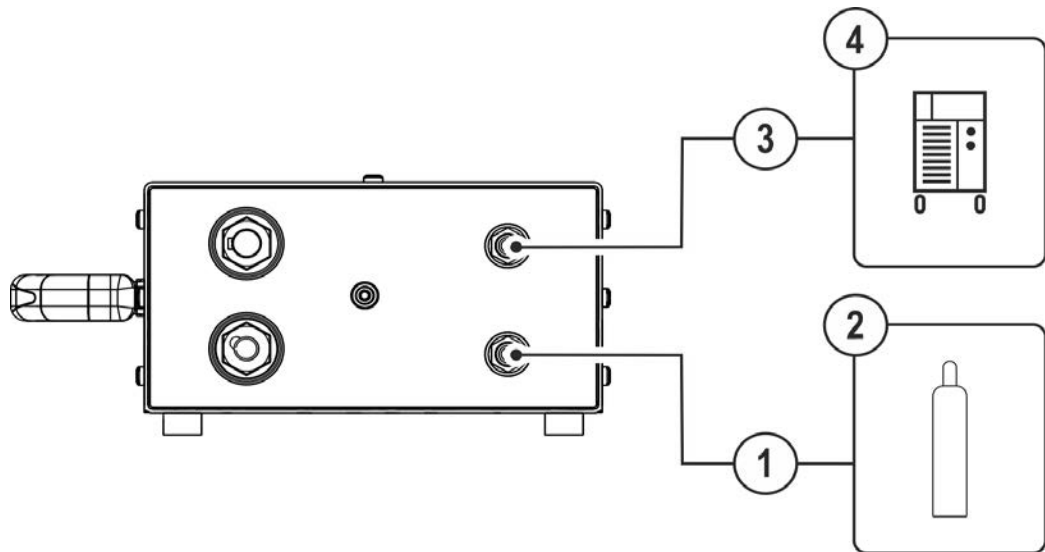


Illustration 5-6

Pos.	Symbole	Description
1		Filetage de raccordement – G 1/4" Raccord du gaz de protection (entrée)
2		Bouteille de gaz protecteur
3		Filetage de raccordement – G 1/4" Raccord de gaz de protection (sortie)
4		Source de courant Respecter les instructions des documents système supplémentaires !

- Visser de manière étanche l'écrou d'accouplement du tuyau de gaz protecteur au raccord (G1/4").

5.1.7 Données de soudage

Les paramètres de soudage enregistrés avec l'unité de mesure externe (EMU) peuvent être affichés et documentés dans le logiciel Xnet.

5.2 Procédé de soudage MIG/MAG

5.2.1 Raccordement unité de mesure externe

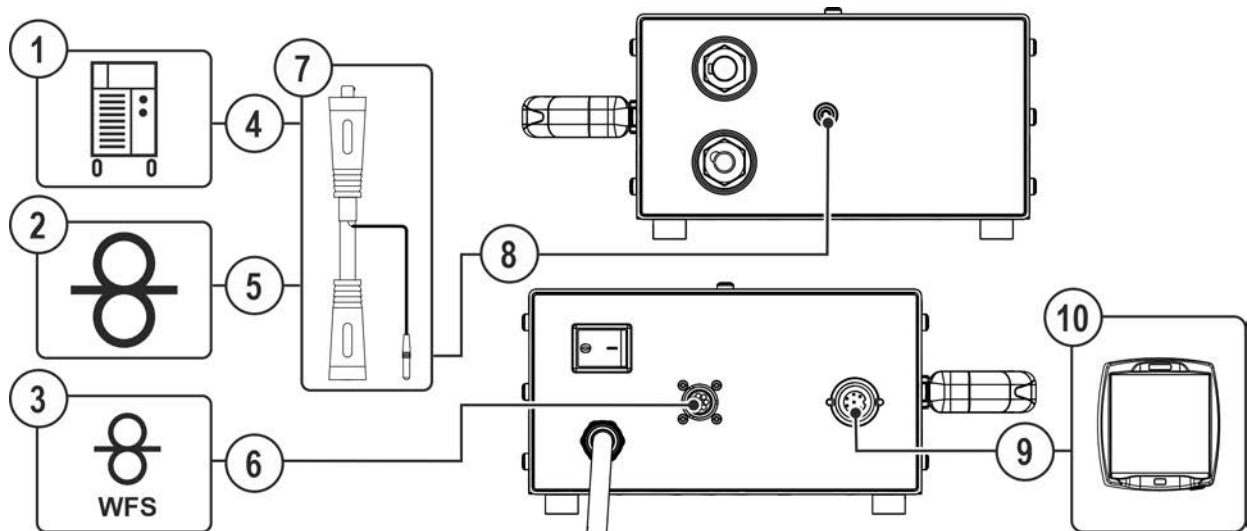


Illustration 5-7

Pos.	Symbole	Description
1		Source de courant Respecter les instructions des documents système supplémentaires !
2		Dévidoir
3	 WFS	Capteur de la vitesse de dévidage du fil – EMU wire feed sensor Capteur pour la mesure de la vitesse de dévidage du fil.
4		Embase de raccordement courant de soudage « + » • MIG/MAG : connexion de courant de soudage pour torche de soudage
5		Prise de raccordement, courant de soudage source de courant Raccordement du courant de soudage entre la source de courant et le dévidoir.
6	 WFS	Embase de raccordement (à 8 broches) – option Raccord du capteur pour la mesure de la vitesse de dévidage du fil
7		Capteur de la tension de soudage – EMU voltage sensor Capteur pour la mesure de la tension de soudage.
8		Borne polaire Raccordement de la ligne de mesure en vue de la mesure de la tension.
9	 digital	Embase de raccordement à 7 broches (numérique) Pour le raccordement d'une passerelle.
10		Passerelle

- Brancher la prise de raccordement du capteur de la tension de soudage dans l'embase de raccordement, courant de soudage de la source de courant, puis la verrouiller en la tournant vers la droite.
- Emboîter l'embase de raccordement du capteur de la tension de soudage sur la prise de raccordement, courant de soudage du dévidoir, puis la verrouiller en la tournant vers la droite.
- Emboîter la prise polaire du capteur de la tension de soudage dans la borne polaire du dispositif de mesure externe.
- Brancher la prise de raccordement à 8 broches dans l'embase de raccordement à 8 broches (capteur pour la mesure de la vitesse de fil) puis la verrouiller.
- Emboîter puis verrouiller le câble de raccordement de la passerelle dans l'embase de raccordement à 7 broches (raccord passerelle).

5.2.2 Raccord câble de masse

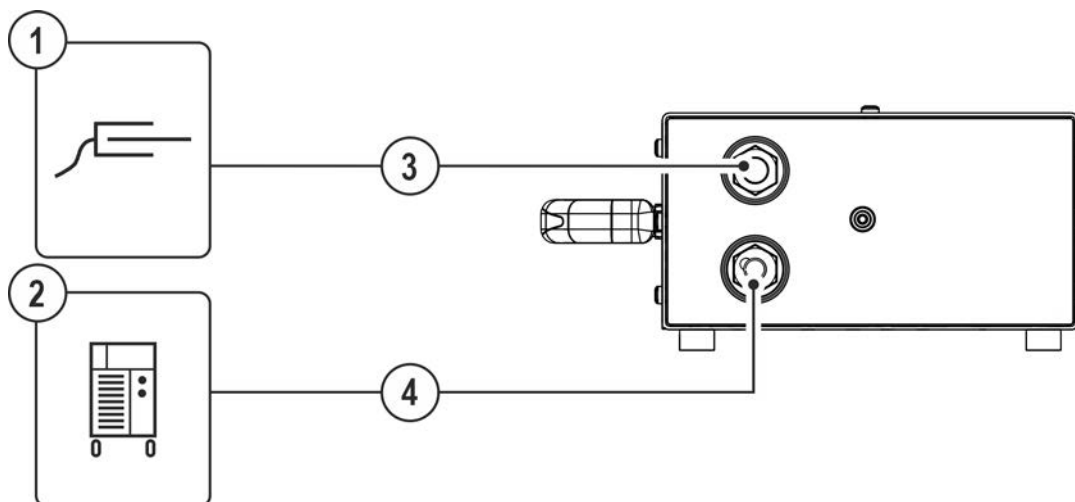


Illustration 5-8

Pos.	Symbole	Description
1		Pièce
2		Source de courant Respecter les instructions des documents système supplémentaires !
3		Prise de raccordement, courant de soudage « - » Raccordement du câble pince de masse
4		Prise de raccordement, courant de soudage « - » Raccordement du câble pince de masse

- Brancher la fiche du câble pince de masse dans l'embase de raccordement du câble pince de masse du dispositif de mesure externe puis la verrouiller en la tournant vers la droite.
- Emboîter le câble de courant de soudage entre la prise de raccordement du câble pince de masse du dispositif de mesure externe et l'embase de raccordement câble pince de masse de la source de courant puis le verrouiller en le tournant vers la droite.

5.3 Soudage TIG / soudage à l'électrode enrobée

5.3.1 Raccordement unité de mesure externe

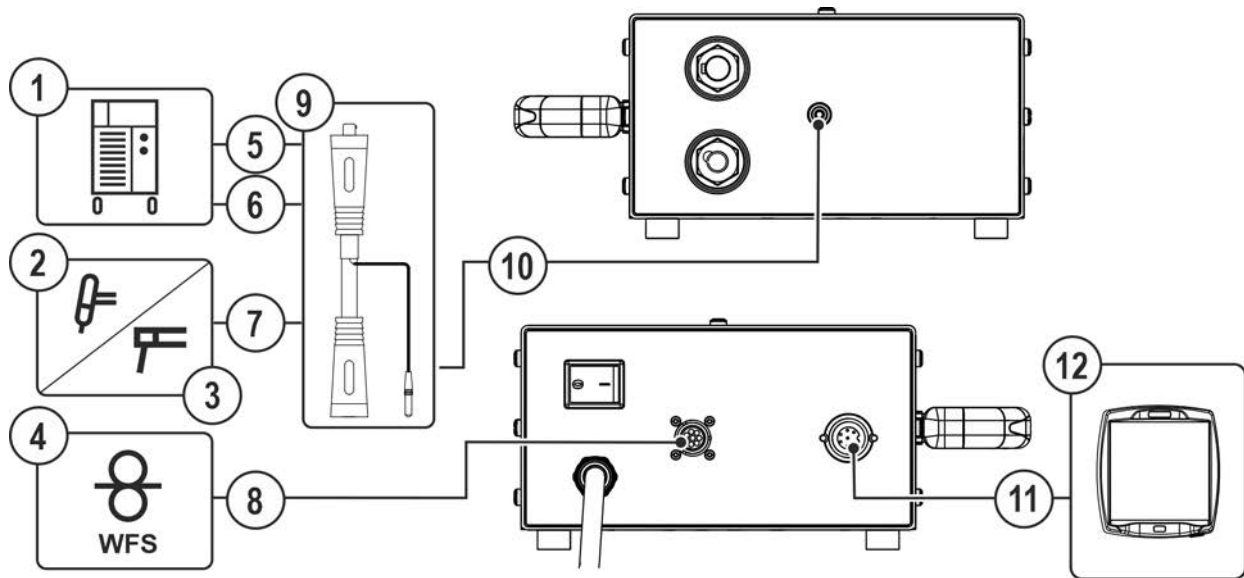



Illustration 5-9

Pos.	Symbole	Description
1		Source de courant Respecter les instructions des documents système supplémentaires !
2		Torche de soudage
3		Porte-électrode
4		Capteur de la vitesse de dévidage du fil – EMU wire feed sensor Capteur pour la mesure de la vitesse de dévidage du fil.
5		Prise de raccordement courant de soudage « + » • Électrode enrobée : raccord du porte-électrode ou du câble de masse • TIG : raccord câble de masse
6		Prise de raccordement, courant de soudage « - » Raccordement de la torche pour soudage TIG
7		Prise de raccordement, courant de soudage source de courant Raccordement du courant de soudage entre la source de courant et le dévidoir.
8		Embase de raccordement (à 8 broches) – option Raccord du capteur pour la mesure de la vitesse de dévidage du fil
9		Capteur de la tension de soudage – EMU voltage sensor Capteur pour la mesure de la tension de soudage.
10		Borne polaire Raccordement de la ligne de mesure en vue de la mesure de la tension.
11		Embase de raccordement à 7 broches (numérique) Pour le raccordement d'une passerelle.

Pos.	Symbole	Description
12		Passerelle

- Brancher la prise de raccordement du capteur de la tension de soudage dans l'embase de raccordement, courant de soudage de la source de courant, puis la verrouiller en la tournant vers la droite.
- Emboîter l'embase de raccordement du capteur de la tension de soudage sur la prise de raccordement, courant de soudage du dévidoir, puis la verrouiller en la tournant vers la droite.
- Emboîter la prise polaire du capteur de la tension de soudage dans la borne polaire du dispositif de mesure externe.
- Brancher la prise de raccordement à 8 broches dans l'embase de raccordement à 8 broches (capteur pour la mesure de la vitesse de fil) puis la verrouiller.
- Emboîter puis verrouiller le câble de raccordement de la passerelle dans l'embase de raccordement à 7 broches (raccord passerelle).

5.3.2 Raccord câble de masse

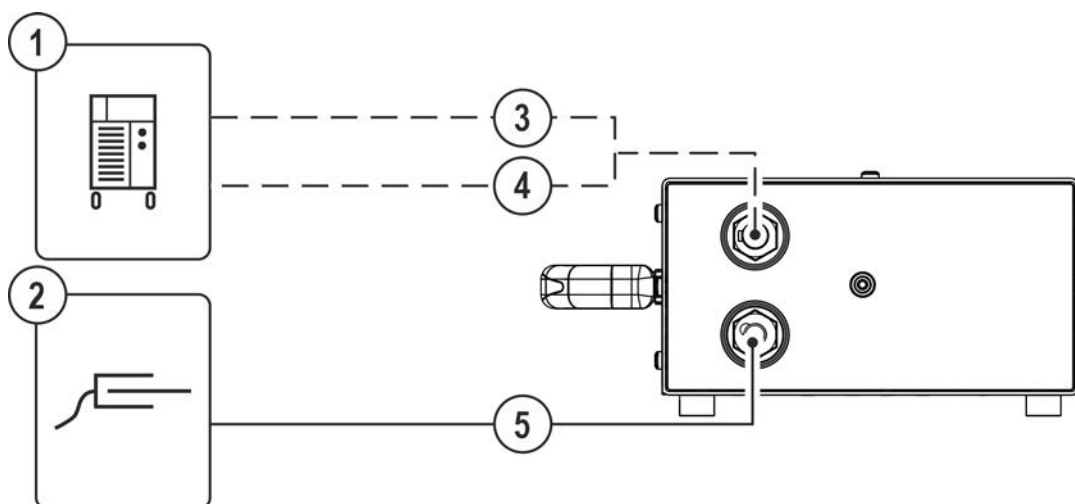







Illustration 5-10

Pos.	Symbole	Description
1		Pièce
2		Source de courant Respecter les instructions des documents système supplémentaires !
3		Prise de raccordement, courant de soudage « - » Raccordement du câble pince de masse
4		Prise de raccordement, courant de soudage « + » Raccordement du câble pince de masse
5		Prise de raccordement, courant de soudage « - » Raccordement du câble pince de masse

- Brancher la fiche du câble pince de masse dans l'embase de raccordement du câble pince de masse du dispositif de mesure externe puis la verrouiller en la tournant vers la droite.
- Emboîter le câble de courant de soudage entre la prise de raccordement du câble pince de masse du dispositif de mesure externe et l'embase de raccordement câble pince de masse spécifique à l'application de la source de courant puis le verrouiller en le tournant vers la droite. La polarité correspondante dépend des indications du fabricant de l'électrode sur l'emballage de l'électrode.

6 Maintenance, entretien et élimination

6.1 Généralités

DANGER



**Risque de blessure due à la tension électrique après la mise hors tension !
Les tâches effectuées sur un poste ouvert peuvent entraîner des blessures fatales !
Lors du fonctionnement, des condensateurs situés au niveau du poste sont chargés d'une tension électrique. Cette tension est encore présente pendant une période pouvant aller jusqu'à 4 minutes, une fois la fiche réseau débranchée.**

1. Mettre le poste hors tension.
2. Débrancher la fiche réseau.
3. Patienter au moins 4 minutes jusqu'à ce que les condensateurs soient déchargés !

AVERTISSEMENT



Maintenance, contrôle et réparation non conformes !

Seul un personnel qualifié est en mesure de procéder à la maintenance, au contrôle et à la réparation du produit. Une personne habilitée est une personne possédant la formation, les connaissances et l'expérience nécessaires afin de pouvoir identifier les mises en danger et possibles dommages consécutifs pouvant survenir lors du contrôle des sources de courant de soudage.

- Respecter les consignes de maintenance > voir le chapitre 6.2.
- Si l'un des contrôles décrits ci-après n'est pas concluant, il convient de laisser le générateur hors service jusqu'à ce qu'il ait été réparé et à nouveau contrôlé.

Les travaux de réparation et d'entretien ne doivent être exécutés que par un personnel qualifié et autorisé ; en cas contraire, le droit de garantie expire. Pour tous les problèmes de maintenance, contactez systématiquement votre revendeur, le fournisseur de l'appareil. Les retours sous garantie ne peuvent aboutir que par l'intermédiaire de votre revendeur. En cas de remplacement de pièces, n'utilisez que des pièces détachées d'origine. Lors de la commande de pièces détachées, indiquez toujours le type d'appareil, le numéro de série et d'article de l'appareil, la désignation et la référence de la pièce détachée.

Ce générateur ne nécessite pratiquement aucune maintenance et ne nécessite qu'un minimum d'entretien s'il est utilisé dans les conditions ambiantes indiquées et dans des conditions de service normales.

Un générateur encrassé a une durée de vie et un facteur de marche réduits. Les intervalles de nettoyage dépendent principalement des conditions environnantes et des impuretés ainsi occasionnées sur le générateur (au moins toutefois une fois par semestre).

6.1.1 Nettoyage

- Nettoyer les surfaces extérieures à l'aide d'un chiffon humide (ne pas utiliser de produits de nettoyage agressifs).
- Souffler la gaine de ventilation et, le cas échéant, les lamelles du refroidisseur du générateur à l'air comprimé exemple d'huile et d'eau. L'air comprimé peut augmenter le régime du refroidisseur du générateur et ainsi l'endommager. Ne pas souffler directement sur le refroidisseur et ne pas le bloquer mécaniquement.
- Contrôler la présence d'impuretés dans le liquide de refroidissement et le remplacer le cas échéant.

6.1.2 Filtre à impuretés

En cas d'utilisation d'un filtre à poussière, le débit d'air frais est réduit et le facteur de marche du générateur s'en trouve par conséquent réduit. Plus l'encrassement du filtre augmente, plus le facteur de marche diminue. Le filtre à poussière doit être démonté régulièrement et être nettoyé à l'air comprimé (en fonction de l'encrassement).

6.2 Travaux de réparation, intervalles

6.2.1 Travaux de maintenance quotidienne

Contrôle visuel

- Conduite d'amenée de secteur et soulagement de tension
- Éléments de fixation des bouteilles de gaz
- Contrôler le bon état extérieur du faisceau de câble et des raccords de courant, le cas échéant remplacer et/ou faire effectuer les réparations par un personnel spécialisé !
- Tuyaux de gaz et dispositifs d'activation (vanne magnétique)
- Vérifiez que tous les raccords et pièces d'usure soient bien en place et resserrez au besoin.
- Contrôler si la bobine de fil est fixée de manière réglementaire.
- Galets de roulement et leurs éléments de fixation
- Éléments de transport (bandoulière, anneaux de manutention, poignée)
- Divers, état général

Essai de fonctionnement

- Dispositifs de commande, d'alarme, de protection et de réglage (Contrôle de fonctionnement)
- Lignes de courant de soudage (vérifier qu'elles sont bien en position et bien fixées)
- Tuyaux de gaz et dispositifs d'activation (vanne magnétique)
- Éléments de fixation des bouteilles de gaz
- Contrôler si la bobine de fil est fixée de manière réglementaire.
- Vérifiez que les écrous et les connecteurs des raccords et des pièces d'usure soient bien en place et resserrez-les au besoin.
- Éliminer les projections adhérentes.
- Nettoyer les galets régulièrement (en fonction de leur degré d'encrassement).

6.2.2 Travaux de maintenance mensuelle

Contrôle visuel

- Dommages du carter (parois avant, arrière et latérales)
- Galets de roulement et leurs éléments de fixation
- Éléments de transport (bandoulière, anneaux de manutention, poignée)
- Contrôler la propreté des tuyaux du liquide de refroidissement et de leurs raccordements

Essai de fonctionnement

- Commutateurs de sélection, postes de commande, dispositifs d'ARRÊT D'URGENCE, dispositif de réduction de la tension, signaux lumineux de contrôle et d'alarme
- Contrôle de la fixation ferme des éléments de guidage du fil (support des galets, buse d'entrée de fil, tube gaine). Recommandation pour le remplacement du support des galets (eFeed) après 2 000 heures de fonctionnement, voir Pièces d'usure).
- Contrôler la propreté des tuyaux du liquide de refroidissement et de leurs raccordements
- Contrôle et nettoyage de la torche de soudage. Les dépôts à l'intérieur de la torche peuvent être à l'origine de courts-circuits et causer une diminution de la qualité de la soudure ainsi que des dommages au niveau de la torche!

6.2.3 Contrôle annuel (inspection et contrôle pendant l'exploitation)

Un contrôle de rappel doit être exécuté conformément à la norme CEI 60974-4 « Inspection et essais périodiques ». Outre les prescriptions mentionnées ici, les lois et/ou prescriptions nationales applicables au contrôle doivent être respectées.

Pour obtenir des informations plus détaillées, veuillez consulter la brochure ci-jointe « Warranty registration » ainsi que nos informations sur la garantie, la maintenance et le contrôle sur www.ewm-group.com !

6.3 Élimination du poste



Élimination conforme des déchets !

Le poste contient des matières premières précieuses qui doivent être recyclées, ainsi que des composants électroniques voués à l'élimination.

- **Ne pas éliminer avec les ordures ménagères !**
- **Se conformer aux prescriptions légales en matière d'élimination des déchets !**
- Les appareils électriques et électroniques usagés ne doivent plus être jetés avec les ordures ménagères sans tri conformément aux dispositions européennes (directive 2012/19/UE sur les déchets d'équipements électriques et électroniques). Ils doivent être traités à part. Le symbole de la poubelle sur roulettes indique la nécessité d'une collecte avec tri.
Pour éliminer l'appareil ou le recycler, le déposer dans les systèmes de collecte avec tri prévus à cet effet.
- Conformément à la loi en vigueur en Allemagne (loi sur la mise sur le marché, la reprise et la mise au rebut écologique des appareils électriques et électroniques (ElektroG)), les anciens appareils se trouvant dans les ordures ménagères sans tri doivent être dirigés vers un système de tri. Les responsables de la mise au rebut au niveau du droit public (les communes) ont pour ce faire mis en place des lieux de collecte prenant en charge gratuitement les anciens appareils des particuliers.
- Les municipalités compétentes peuvent fournir des informations concernant la restitution ou la collecte des anciens appareils.
- En outre, la restitution est possible à l'échelle européenne également auprès des partenaires commerciaux d'EWM.

7 Résolution des dysfonctionnements

Tous les produits sont soumis à des contrôles de fabrication et de finition extrêmement stricts. Si toutefois un problème de fonctionnement survient, il convient de contrôler le produit en question à l'aide du schéma suivant. Si aucune des solutions proposées ne permet de résoudre le problème, adressez-vous à un revendeur agréé.

7.1 Check-list pour la résolution des dysfonctionnements

Les prérequis de base pour un parfait fonctionnement restent avant tout le métal d'apport nécessaire à l'application et un équipement en poste adapté au gaz spécifique au procédé !

Suivez la notice d'utilisation du poste de soudage !

Légende	Symbole	Description
	↗	Erreur/Cause
	✘	Solution

Dysfonctionnements

- ↗ Aucun signal lumineux de la commande du générateur ne s'allume après la mise en route
 - ✘ Dysfonctionnement au niveau des phases > Contrôler le raccordement au réseau (fusibles)
 - ✘ Contrôler et remplacer le cas échéant
- ↗ Déclenchement du fusible secteur - fusible secteur inadéquat
 - ✘ Installer le fusible de secteur recommandé > voir le chapitre 8.

8 Caractéristiques techniques

Indications de prestations et garantie assurées uniquement en cas d'utilisation des pièces de remplacement et d'usure originales !

8.1 EMU DGC

Tension réseau	230 V
Facteur de marche ED à 40 °C ^[1]	
100 %	500 A
Fréquence	50/60 Hz
fusible de secteur ^[2]	2,5 A
protection	IP 23
Température ambiante ^[3]	-25 °C à +40 °C
Classe CEM	A
Marquage de sécurité	CE
Normes appliquées	voir Déclaration de conformité (fournie avec l'appareil)
Dimensions (l x b x h)	307 x 140 x 232 mm
	12,1 x 5,5 x 9,1 pouces
Poids	3,6 kg
	7,9 lb

^[1] Cycle : 10 min (60 % ED \pm 6 min de soudage, 4 min de pause).

^[2] L'utilisation de fusibles est recommandée DIAZED xxA gG. Lors de l'utilisation d'automates de sécurité, la caractéristique de déclenchement « C » doit être utilisée !

^[3] Température ambiante fonction du liquide de refroidissement utilisé. Tenir compte de la plage de température liquide de refroidissement.

9 Documentation service

Les plans électriques au format original se trouvent dans le poste.

9.1 Plans électriques

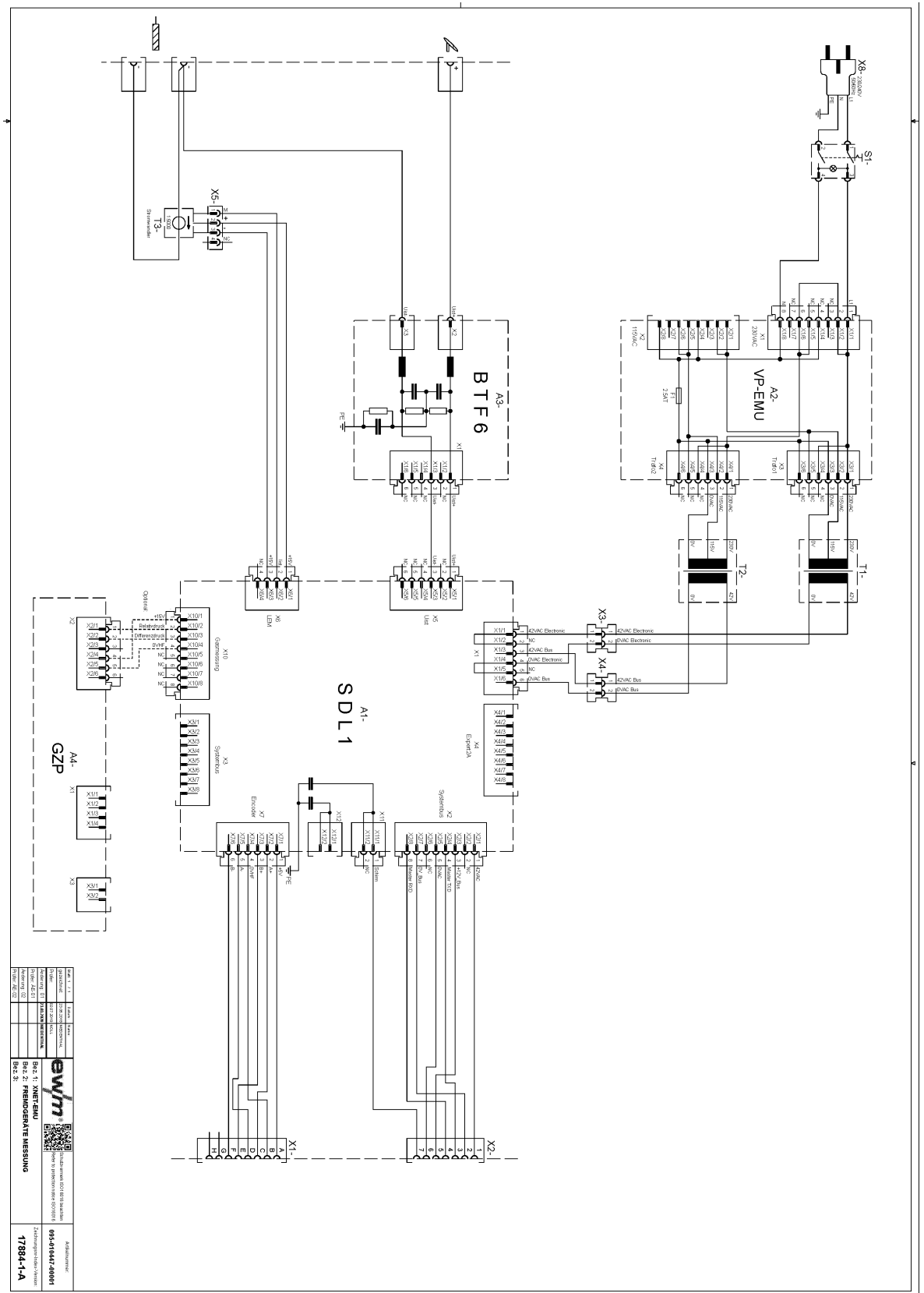


Illustration 9-1

10 Annexe

10.1 Recherche de revendeurs

Sales & service partners

www.ewm-group.com/en/specialist-dealers



"More than 400 EWM sales partners worldwide"