

Unità di misurazione esterna

EMU DGC

099-008843-EW503

Osservare l'ulteriore documentazione del sistema.

31.08.2021

**Register now
and benefit!
Jetzt Registrieren
und Profitieren!**

www.ewm-group.com



Indicazioni generali

AVVERTENZA



Leggere il manuale d'uso!

Il manuale d'uso fornisce istruzioni per un impiego sicuro del prodotto.

- Leggere e rispettare il manuale d'uso di tutti i componenti di sistema, in particolare le avvertenze e le indicazioni di sicurezza!
- Rispettare le disposizioni in materia di prevenzione infortuni e le norme vigenti nel paese di installazione!
- Conservare il manuale d'uso sul luogo di utilizzo dell'impianto.
- I cartellini di avvertenza e sicurezza applicati all'impianto forniscono informazioni sui possibili pericoli. Devono quindi essere sempre riconoscibili e ben leggibili.
- L'impianto è costruito conformemente allo stato della tecnica ed in base ai regolamenti e alle norme vigenti; l'utilizzo, la manutenzione e i lavori di riparazione devono essere eseguiti esclusivamente da personale specializzato.
- Le modifiche tecniche, dovute all'evoluzione tecnologica dell'impianto, possono portare a comportamenti di saldatura diversi.

In caso di domande riguardanti l'installazione, la messa in funzione, il funzionamento, particolarità nell'ambiente di utilizzo o finalità di utilizzo, rivolgersi al proprio partner di distribuzione o al nostro servizio clienti al numero +49 2680 181-0.

È possibile trovare un elenco dei nostri partner di distribuzione autorizzati al sito www.ewm-group.com/en/specialist-dealers.

La responsabilità in relazione al funzionamento di questo impianto è limitata espressamente alla funzione dell'impianto. Qualsiasi responsabilità ulteriore, di qualsiasi tipo, è espressamente esclusa. Questa esclusione di responsabilità viene riconosciuta alla messa in funzione dell'impianto da parte dell'utente.

Sia il rispetto di queste istruzioni, sia le condizioni e i metodi di installazione, funzionamento, utilizzo e manutenzione dell'apparecchio non possono essere controllati dal produttore.

Un'esecuzione inappropriata dell'installazione può portare a danni materiali e di conseguenza a danni a persone. Non assumiamo pertanto alcuna responsabilità per perdite, danni o costi che derivano o sono in qualche modo legati a un'installazione scorretta, a un funzionamento errato, nonché a un utilizzo e a una manutenzione inappropriati.

© EWM AG

Dr. Günter-Henle-Straße 8

56271 Mündersbach Germany

Tel.: +49 2680 181-0, Fax: -244

E-mail: info@ewm-group.com

www.ewm-group.com

I diritti d'autore del presente documento rimangono presso il produttore.

La riproduzione, anche parziale, è consentita solo previa autorizzazione scritta.

Il contenuto del presente documento è frutto di scrupolose ricerche ed è stato accuratamente controllato ed elaborato; si pubblica comunque con riserva di modifiche e salvo errori di battitura ed errori vari.

Sicurezza dei dati

L'utente è responsabile della protezione dei dati da qualsiasi modifica rispetto all'impostazione di base.

La responsabilità riguardo a impostazioni personali cancellate è dell'utente. Il produttore non risponde di ciò.

1 Indice

1	Indice	3
2	Per la vostra sicurezza	4
2.1	Istruzioni per l'uso della presente documentazione	4
2.2	Spiegazione dei simboli	5
2.3	Norme di sicurezza	6
2.4	Trasporto e allestimento	9
3	Utilizzo conforme alle norme	11
3.1	Campo di applicazione	11
3.2	Documenti applicabili	11
3.2.1	Garanzia	11
3.2.2	Dichiarazione di conformità	11
3.2.3	Documenti di servizio (ricambi e schemi elettrici)	11
3.2.4	Tarare / validare	11
4	Descrizione dell'apparecchio - Prospetto sintetico	12
4.1	Vista frontale	12
4.2	Vista posteriore	13
4.3	Schema dei collegamenti	14
4.3.1	Saldatura MIG/MAG	14
4.3.1.1	Legenda	14
4.3.2	Saldatura TIG / manuale con elettrodo	15
4.3.2.1	Legenda	15
5	Installazione e funzionamento	16
5.1	Trasporto e allestimento	16
5.1.1	Condizioni dell'ambiente circostante	16
5.1.2	Raffreddamento dell'apparecchio	17
5.1.3	Cavo di massa, informazioni generali	17
5.1.4	Indicazioni per la posa e la disposizione dei cavi della corrente di saldatura	17
5.1.5	Correnti di saldatura vaganti	19
5.1.6	Collegamento di rete	20
5.1.6.1	Forma della rete	20
5.1.6.2	Collegamento tubo per gas di protezione	21
5.1.7	Visualizzazione dei dati di saldatura sul display	21
5.2	Saldatura MIG/MAG	22
5.2.1	Collegamento unità di misura esterna	22
5.2.2	Collegamento del cavo di massa	23
5.3	Saldatura TIG / manuale con elettrodo	24
5.3.1	Collegamento unità di misura esterna	24
5.3.2	Collegamento del cavo di massa	25
6	Manutenzione, cura e smaltimento	26
6.1	Informazioni generali	26
6.1.1	Pulizia	26
6.1.2	Filtro	26
6.2	Lavori di manutenzione, intervalli	27
6.2.1	Lavori di manutenzione giornaliera	27
6.2.2	Lavori di manutenzione mensili	27
6.2.3	Controllo annuale (ispezione e verifica durante il funzionamento)	27
6.3	Smaltimento dell'apparecchio	28
7	Eliminazione delle anomalie	29
7.1	Checklist per la risoluzione dei problemi	29
8	Dati tecnici	30
8.1	EMU DGC	30
9	Documenti di servizio	31
9.1	Schemi elettrici	31
10	Appendice	32
10.1	Ricerca rivenditori	32

2 Per la vostra sicurezza

2.1 Istruzioni per l'uso della presente documentazione

PERICOLO

Condizioni di lavoro e di esercizio che devono essere osservate scrupolosamente per evitare di causare gravi lesioni imminenti alle persone o il rispettivo decesso.

- La norma di sicurezza contiene nella rispettiva intestazione la parola chiave "PERICOLO" con un segnale di pericolo generale.
- Il pericolo viene inoltre illustrato con un simbolo a bordo pagina.

AVVERTENZA

Condizioni di lavoro e di esercizio che devono essere osservate scrupolosamente per escludere possibili gravi lesioni imminenti alle persone o il rispettivo decesso.

- La norma di sicurezza contiene nella rispettiva intestazione la parola chiave "PERICOLO" con un segnale di pericolo generale.
- Il pericolo viene inoltre illustrato con un simbolo a bordo pagina.

ATTENZIONE

Condizioni di lavoro e di esercizio che devono essere osservate attentamente per evitare lievi lesioni alle persone.

- La norma di sicurezza contiene nella rispettiva intestazione la parola chiave "PRECAUZIONI" con un segnale di pericolo generale.
- Il pericolo viene illustrato con un simbolo a bordo pagina.



Particolarità tecniche che il cliente deve osservare per evitare danni alle cose o all'apparecchio.

Le procedure e gli elenchi che indicano, passo per passo, come procedere in determinate circostanze, sono evidenziati da un simbolo come, ad esempio:

- Inserire la presa del cavo della corrente di saldatura nella relativa femmina e bloccarla.

2.2 Spiegazione dei simboli

Simbolo	Descrizione	Simbolo	Descrizione
	Rispettare le particolarità tecniche		Azionare e rilasciare (pressione rapida / premere)
	Spegnere l'impianto		Rilasciare
	Accendere l'impianto		Premere e tenere premuto
	errato / non valido		Azionare l'interruttore
	corretto / valido		Ruotare
	Ingresso		Valore numerico/ impostabile
	Naviga		La spia luminosa si accende con luce verde
	Uscita		La spia luminosa lampeggia di colore verde
	Rappresentazione del tempo (esempio: attendere 4s/azionare)		La spia luminosa si accende con luce rossa
	Interruzione nella rappresentazione del menu (sono possibili altre impostazioni)		La spia luminosa lampeggia di colore rosso
	Strumento non necessario/non utilizzarlo		
	Strumento necessario/utilizzarlo		

2.3 Norme di sicurezza

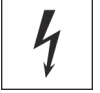
AVVERTENZA



Pericolo di incidenti in caso di inosservanza delle norme di sicurezza!

Il mancato rispetto delle seguenti norme di sicurezza può causare pericoli mortali!

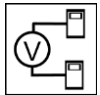
- Leggere attentamente le norme di sicurezza riportate nelle presenti istruzioni!
- Rispettare le disposizioni in materia di prevenzione infortuni e le norme vigenti nel paese di installazione!
- Raccomandare il rispetto delle norme al personale presente nell'area di lavoro!



Pericolo di lesioni per tensione elettrica!

Le tensioni elettriche possono provocare scosse elettriche e ustioni mortali in caso di contatto. Anche il contatto con basse tensioni può provocare una reazione di panico che può portare ad infortuni.

- Non toccare direttamente componenti sotto tensione, come presa di corrente di saldatura, elettrodi rivestiti, elettrodi di tungsteno o fili di saldatura!
- Deposare la torcia e/o il portaelettrodo sempre su una superficie isolata!
- Indossare sempre un'attrezzatura di protezione individuale completa (a seconda dell'applicazione)!
- L'impianto deve essere aperto soltanto da personale addestrato e specializzato!
- Non utilizzare l'apparecchio per sciogliere il ghiaccio presente sui tubi!



Pericolo in caso di collegamento di più generatori!

Qualora sia necessario collegare in parallelo o in serie più generatori, il lavoro dovrà essere eseguito esclusivamente da elettricisti specializzati secondo la norma IEC 60974-9 "Installazione e gestione" e le prescrizioni antinfortunistiche dell'associazione tedesca di categoria BGV D1 (prima VBG 15) e/o secondo le normative vigenti nel paese d'installazione!

Per quanto riguarda i lavori di saldatura ad arco, i dispositivi possono essere ammessi solo previo attento controllo, al fine di garantire che la tensione a vuoto consentita non venga superata.

- Far eseguire il collegamento degli impianti esclusivamente da personale specializzato!
- In caso di messa fuori servizio di singoli generatori occorre staccare correttamente tutti i cavi di alimentazione e i cavi della corrente di saldatura dal sistema di saldatura complessivo. (Pericolo dovuto a tensioni inverse!)
- Non collegare tra loro generatori di saldatura con inversione di polarità (serie PWS) oppure impianti per la saldatura a corrente alternata (AC), in quanto un semplice errore di comando potrebbe comportare una somma non ammissibile delle tensioni di saldatura.



Pericolo di lesioni per irraggiamento o calore!

L'irraggiamento dell'arco provoca danni a pelle e occhi.

Il contatto con i pezzi da lavorare caldi e con le scintille provoca ustioni.

- Utilizzare lo schermo a mano o l'elmetto di protezione per saldatore con un grado di protezione sufficiente (in funzione dell'applicazione)!
- Indossare indumenti protettivi asciutti (ad es. schermo a mano, guanti, ecc.) secondo le norme in materia del Paese corrispondente!
- Proteggere dall'irradiazione e dal pericolo di abbagliamento coloro che non sono coinvolti mediante una tendina per saldatura o un'ideale parete di protezione!

⚠ AVVERTENZA**Pericolo di lesioni in caso di abbigliamento non idoneo!**

Raggi, calore e tensione elettrica sono fonti di pericolo che non possono essere evitate durante la saldatura ad arco. L'utente deve essere dotato di un'attrezzatura di protezione individuale completa (DPI). I dispositivi di protezione individuale devono far fronte ai seguenti rischi:

- Protezione delle vie respiratorie da sostanze e miscele potenzialmente nocive (fumi e vapori), oppure adottare misure di sicurezza idonee (sistema di aspirazione ecc.).
- Elmetto di protezione per saldatore con i necessari dispositivi di protezione da irraggiamenti ionizzanti (raggi IR e UV) e dal calore.
- Abbigliamento da saldatore asciutto (scarpe, guanti e protezione per il corpo) che protegga dall'ambiente caldo, con effetti paragonabili ad una temperatura dell'aria di 100 °C o più, nonché da possibili scosse elettriche e dal lavoro con elementi sotto tensione.
- Protezione per le orecchie contro rumori dannosi.

**Pericolo di esplosioni!**

Il riscaldamento di sostanze apparentemente innocue conservate in contenitori chiusi può provocare un aumento della pressione all'interno dei contenitori.

- Allontanare dalla zona di lavoro i contenitori di liquidi combustibili o esplosivi!
- Non riscaldare liquidi, polveri o gas esplosivi con la saldatura o il taglio!

**Pericolo di incendio!**

A causa delle temperature elevate che derivano dalla saldatura, di spruzzi di scintille, parti incandescenti o scorie calde, è possibile che si formino delle fiamme.

- Prestare attenzione ai focolai di incendio nell'area di lavoro!
- Non portare con sé oggetti facilmente infiammabili, come ad es. fiammiferi o accendini.
- Tenere a disposizione estintori idonei nell'area di lavoro!
- Rimuovere completamente i resti delle materie combustibili dal pezzo da lavorare prima dell'inizio della saldatura.
- Eseguire le lavorazioni successive solo quando i pezzi saldati si siano completamente raffreddati. Non mettere a contatto con materiale infiammabile!

ATTENZIONE



Fumo e gas!

Fumo e gas possono causare asfissia e avvelenamento! Inoltre, per effetto dei raggi ultravioletti dell'arco, i vapori di solventi clorurati possono trasformarsi in flogene velenoso!

- Provvedere a una sufficiente ventilazione con aria fresca!
- Tenere i vapori di solventi lontani dall'area di radiazione dell'arco!
- Eventualmente utilizzare una protezione adeguata delle vie respiratorie!



Inquinamento acustico!

Il rumore superiore a 70 dBA può causare danni permanenti all'udito!

- Indossare cuffie adatte!
- Le persone che si trovano nella zona di lavoro devono indossare cuffie adeguate!



Secondo la norma IEC 60974-10 i generatori di saldatura si suddividono in due classi di compatibilità elettromagnetica (la classe di compatibilità elettromagnetica è riportata nei dati tecnici) > vedere capitolo 8:



Classe A Non è previsto l'uso degli apparecchi di questa classe in aree di abitazione la cui energia elettrica provenga dalla rete elettrica pubblica di bassa tensione. Per quanto riguarda la garanzia della compatibilità elettromagnetica per gli apparecchi di classe A potrebbero presentarsi delle difficoltà in queste zone d'impiego, sia per via di disturbi legati al cablaggio, sia per via di disturbi radianti.



Classe B Gli apparecchi di questa classe rispondono ai requisiti della compatibilità elettromagnetica nelle aree industriali e abitative, comprese le zone di abitazione con collegamento alla rete elettrica pubblica di bassa tensione.

Installazione e funzionamento

Per quanto riguarda il funzionamento di impianti di saldatura ad arco, potrebbero verificarsi, in alcuni casi, dei disturbi elettromagnetici, nonostante ogni generatore di saldatura rispetti i valori limite di emissioni sanciti dalla norma. Per i disturbi che dipendono dalla saldatura si considera responsabile l'utilizzatore.

Per la **valutazione** dei possibili problemi elettromagnetici nell'ambiente di lavoro, l'utilizzatore deve considerare quanto segue: (vedere anche la normativa EN 60974-10 allegato A)

- Cavi di rete, di comando, di trasmissione di segnale e di telecomunicazione
- Apparecchi radio e televisori
- Computer e altri dispositivi di comando
- Dispositivi di sicurezza
- Lo stato di salute delle persone vicine all'attrezzatura, in particolare se il personale porta pacemaker o apparecchi acustici
- Dispositivi di calibrazione e misurazione
- La resistenza ai disturbi propria di altre attrezzature nelle vicinanze
- L'orario in cui devono venire eseguiti i lavori di saldatura

Suggerimenti per la riduzione dell'emissione dei disturbi

- Collegamento alla rete elettrica, ad es. filtri di rete aggiuntivi o schermatura tramite tubo metallico
- Manutenzione del sistema di saldatura ad arco
- I cavi di saldatura devono essere più corti possibile, disposti in fasci stretti e posati a pavimento
- Bilanciamento del potenziale
- Messa a terra del pezzo da lavorare. Nei casi in cui non sia possibile realizzare una messa a terra diretta del pezzo in lavorazione, il collegamento dovrebbe essere realizzato tramite condensatori idonei.
- Schermatura di altri dispositivi presenti nei dintorni o dell'intero dispositivo di saldatura

⚠ ATTENZIONE**Campi elettromagnetici!**

Tramite la fonte di corrente possono sorgere campi elettrici o elettromagnetici che possono influenzare il funzionamento di apparecchiature elettroniche come computer, macchine a controllo numerico (CNC), linee di telecomunicazione, linee di rete e di segnalazione e pacemaker.



- Rispettare le disposizioni di manutenzione > vedere capitolo 6.2!
- Svolgere completamente i cavi di saldatura!
- Schermare in modo adeguato gli apparecchi o i dispositivi sensibili ai raggi!
- È possibile che venga compromessa la funzionalità dei pacemaker (in caso di necessità, chiedere il consiglio di un medico).

**Obblighi del gestore!**

Per il funzionamento dell'impianto devono essere rispettate le rispettive direttive e leggi nazionali!

- Trasposizione a livello nazionale della direttiva quadro (89/391/EWG) mediante l'applicazione di provvedimenti per il miglioramento della sicurezza e della tutela della salute dei lavoratori durante l'attività lavorativa e delle direttive specifiche connesse.
- In particolare la direttiva (89/655/EWG) in merito alle prescrizioni minime in materia di sicurezza e tutela della salute nell'utilizzo di strumenti di lavoro da parte dei lavoratori durante l'attività lavorativa.
- Le norme relative alla sicurezza sul lavoro e alla prevenzione degli infortuni del rispettivo Paese.
- Installazione e gestione dell'impianto conformemente a IEC 60974-9.
- Richiamare gli utenti, a intervalli regolari, ad operare in modo sicuro e coscienzioso.
- Controllo regolare dell'impianto secondo IEC 60974-4.



La garanzia del costruttore decade in caso di danni causati all'apparecchio da componenti esterni.

- **Utilizzare esclusivamente componenti ed accessori della nostra gamma di produzione (fonti di corrente, torce di saldatura, portaelettrodi, dispositivi di regolazione remota, ricambi e componenti soggetti a usura, ecc.).**
- **Inserire e bloccare gli accessori nel relativo connettore soltanto quando la saldatrice è spenta.**

Requisiti per il collegamento alla rete di alimentazione pubblica

Gli apparecchi ad alte prestazioni possono influenzare la qualità della rete elettrica tramite la corrente che traggono dalla rete di alimentazione. Per alcune tipologie di apparecchi devono quindi essere considerate alcune limitazioni nel collegamento alla rete, oppure specifici requisiti per quanto riguarda l'impedenza massima possibile, oppure ancora la capacità di alimentazione minima necessaria per l'interfaccia con la rete pubblica (punto di accoppiamento comune PCC); anche in questi casi occorre fare riferimento ai dati tecnici dell'apparecchio. In questo caso è responsabilità del gestore dell'impianto o dell'utilizzatore dell'apparecchio assicurarsi, ev. previo consulto con il gestore della rete di alimentazione, che l'apparecchio possa essere collegato alla rete.

2.4 Trasporto e allestimento**⚠ AVVERTENZA****Pericolo di lesioni in caso di utilizzo scorretto delle bombole del gas di protezione!**

Un utilizzo non corretto e un fissaggio insufficiente delle bombole del gas di protezione può provocare gravi lesioni!

- Seguire le indicazioni del produttore del gas e i decreti relativi al gas pressurizzato!
- Sulla valvola della bombola del gas di protezione non deve essere effettuato alcun fissaggio!
- Evitare il riscaldamento della bombola del gas di protezione!

ATTENZIONE



Pericolo di incidenti dovuto alle linee di alimentazione!

Durante il trasporto i cavi di alimentazione (cavi di corrente, cavi di comando, ecc.) non scollegati possono causare pericoli, come ad es. il rovesciamento degli impianti collegati con conseguenti lesioni alle persone!

- Staccare i cavi di alimentazione prima del trasporto!



Pericolo di ribaltamento!

Durante lo spostamento e l'allestimento l'apparecchio può ribaltarsi, subendo un danno o causando lesioni alle persone. La sicurezza contro il ribaltamento viene garantita solo fino ad un angolo di 10° (secondo la norma IEC 60974-1).

- Installare o trasportare l'apparecchio su una superficie piana e stabile!
- Fissare i componenti aggiuntivi con mezzi adeguati!



Pericolo di incidenti per cavi posati in modo inappropriato!

I cavi posati in modo inappropriato (cavi di rete, di comando e di saldatura o pacchi cavi di collegamento) possono far inciampare il personale.

- Posare i cavi di alimentazione piani sul pavimento (evitare attorcigliamenti).
- Evitare la posa su percorsi calpestabili o adibiti al trasporto.



Pericolo di lesioni a causa del refrigerante e dei suoi collegamenti!

Il liquido refrigerante e i suoi punti di collegamento ovvero connessione possono riscaldarsi fortemente durante l'utilizzo (versione raffreddata ad acqua). All'apertura del circuito del liquido di raffreddamento, la fuoriuscita di liquido di raffreddamento può causare ustioni.

- Aprire il circuito del liquido di raffreddamento esclusivamente quando la fonte di corrente o il gruppo di raffreddamento è disinserito!
- Indossare i dispositivi di protezione individuale regolamentari (guanti di protezione)!
- Chiudere i collegamenti aperti dei tubi flessibili con tappi adatti.



Gli apparecchi sono concepiti per il funzionamento in posizione verticale!

Il funzionamento in posizioni non autorizzate può causare danni all'apparecchio.

- ***Il trasporto e il funzionamento devono avvenire esclusivamente in posizione verticale!***



A causa di un collegamento inappropriato gli accessori e la fonte di corrente possono essere danneggiati.

- ***Inserire e bloccare gli accessori nel relativo connettore soltanto quando la saldatrice è spenta.***
- ***Consultare le descrizioni dettagliate del manuale d'uso dei rispettivi accessori.***
- ***Gli accessori vengono automaticamente riconosciuti dopo l'accensione della fonte di corrente.***



Le coperture anti-polvere proteggono le prese e l'apparecchio dalla sporcizia e da possibili danni.

- ***Se alla presa non è collegato alcun accessorio, la copertura anti-polvere deve essere applicata alla presa.***
- ***In caso di guasto o perdita della copertura anti-polvere, provvedere alla sostituzione!***

3 Utilizzo conforme alle norme

AVVERTENZA



Pericolo in caso di utilizzo in maniera non conforme alle norme.

L'impianto è costruito conformemente allo stato della tecnica ed in base ai regolamenti e alle norme vigenti per l'impiego industriale e professionale. L'impianto è destinato esclusivamente ai processi di saldatura indicati sul cartellino del modello. In caso di utilizzo in maniera non conforme alle disposizioni, dall'impianto potrebbe mettere a rischio persone, animali e cose. Il costruttore non si assume quindi alcuna responsabilità per i danni causati da un tale utilizzo.

- L'impianto deve essere utilizzato in modo corretto ed esclusivamente da personale addestrato e specializzato.
- Non apportare all'impianto variazioni o modifiche strutturali non consentite.

3.1 Campo di applicazione

Unità di misura esterna (EMU) per il collegamento a saldatrici senza interfaccia digitale a 7 poli
I seguenti parametri di saldatura possono essere rilevati e riutilizzati con il software di gestione qualità Xnet:

Misurazione capacità gas (DGC), corrente di saldatura, tensione di saldatura, velocità di avanzamento del filo e tempo di saldatura

3.2 Documenti applicabili

3.2.1 Garanzia

Potete trovare ulteriori informazioni sull'allegato opuscolo "Warranty registration", mentre per le nostre informazioni circa la garanzia, la manutenzione e il controllo potete consultare il sito www.ewm-group.com!

3.2.2 Dichiarazione di conformità



Questo prodotto è conforme per concezione e tipo di costruzione alle direttive UE indicate nella dichiarazione. Il prodotto è corredato da una specifica Dichiarazione di Conformità in originale.

Il costruttore raccomanda di eseguire un controllo tecnico di sicurezza in base alle norme e alle direttive nazionali ogni 12 mesi.

3.2.3 Documenti di servizio (ricambi e schemi elettrici)

AVVERTENZA



Non eseguire riparazioni o modifiche in maniera inappropriata.

Al fine di evitare lesioni agli operatori o danni all'apparecchio, eventuali riparazioni o modifiche devono essere eseguite esclusivamente da personale specializzato!

In caso di interventi non autorizzati, decadono i diritti di garanzia.

- Nel caso siano necessarie riparazioni, rivolgersi al personale specializzato (personale addestrato addetto all'assistenza).

Gli schemi elettrici sono allegati in originale all'apparecchio.

I ricambi possono essere acquistati dal rivenditore responsabile.

3.2.4 Tarare / validare

Il prodotto è corredato da un certificato in originale. Il costruttore raccomanda la taratura/convalida nell'intervallo di 12 mesi.

4 Descrizione dell'apparecchio - Prospetto sintetico

4.1 Vista frontale

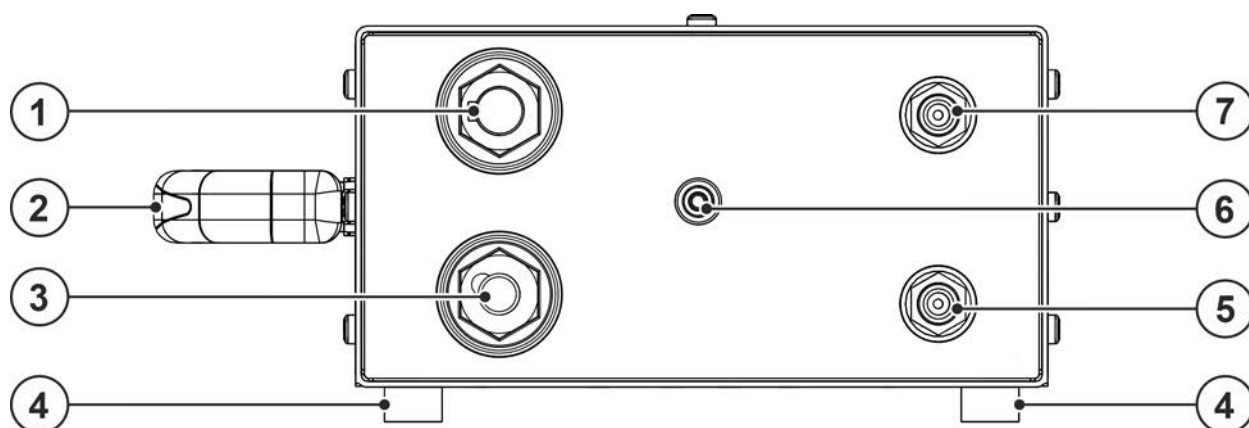


Figura 4-1

Pos.	Simbolo	Descrizione
1		Connettore, corrente di saldatura "-" Collegamento del cavo di massa
2		Maniglia per il trasporto
3		Presca, corrente di saldatura "-" Collegamento del cavo di massa
4		Piedini dell'apparecchio
5		Filettatura di collegamento - G$\frac{1}{4}$" Collegamento gas di protezione (entrata)
6		Morsetto per poli Collegamento cavo di misura per la misurazione della tensione.
7		Filettatura di collegamento - G$\frac{1}{4}$" Collegamento gas di protezione (uscita)

4.2 Vista posteriore

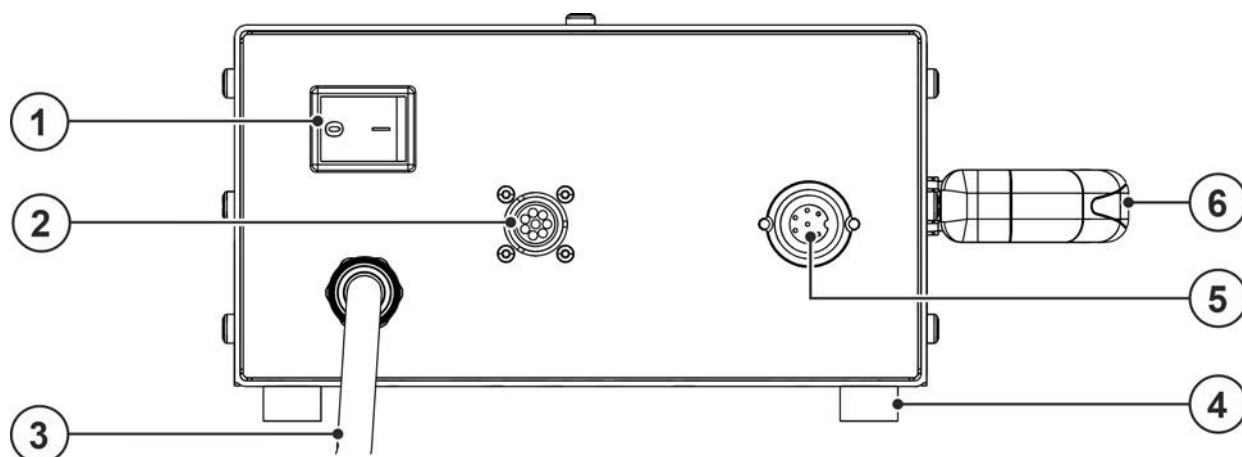





Figura 4-2

Pos.	Simbolo	Descrizione
1		Interruttore generale Accendere e spegnere l'apparecchio.
2	 WFS	Pres a (a 8 poli)- Opzione Collegamento del sensore per la misurazione della velocità di avanzamento del filo
3		Cavo di allacciamento alla rete > vedere capitolo 5.1.6
4		Piedini dell'apparecchio
5	 digital	Pres a 7 poli (digitale) Per il collegamento di un gateway.
6		Maniglia per il trasporto

4.3 Schema dei collegamenti

4.3.1 Saldatura MIG/MAG

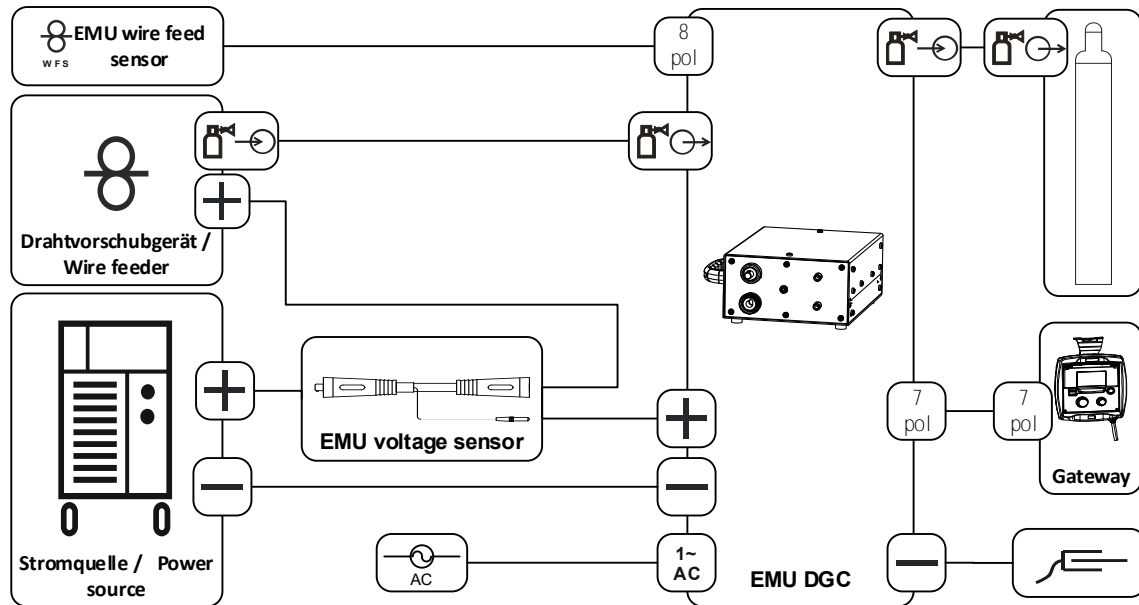


Figura 4-3

4.3.1.1 Legenda

	Ingresso Gas di protezione
	Uscita gas di protezione
	Collegamento gateway (a 7 poli)
	Collegamento del sensore per la misurazione della velocità di avanzamento del filo (a 8 poli)
	Corrente di saldatura (potenziale negativo, pezzo da lavorare)
	Corrente di saldatura (potenziale positivo)
	Collegamento tensione di alimentazione (monofase)

4.3.2 Saldatura TIG / manuale con elettrodo

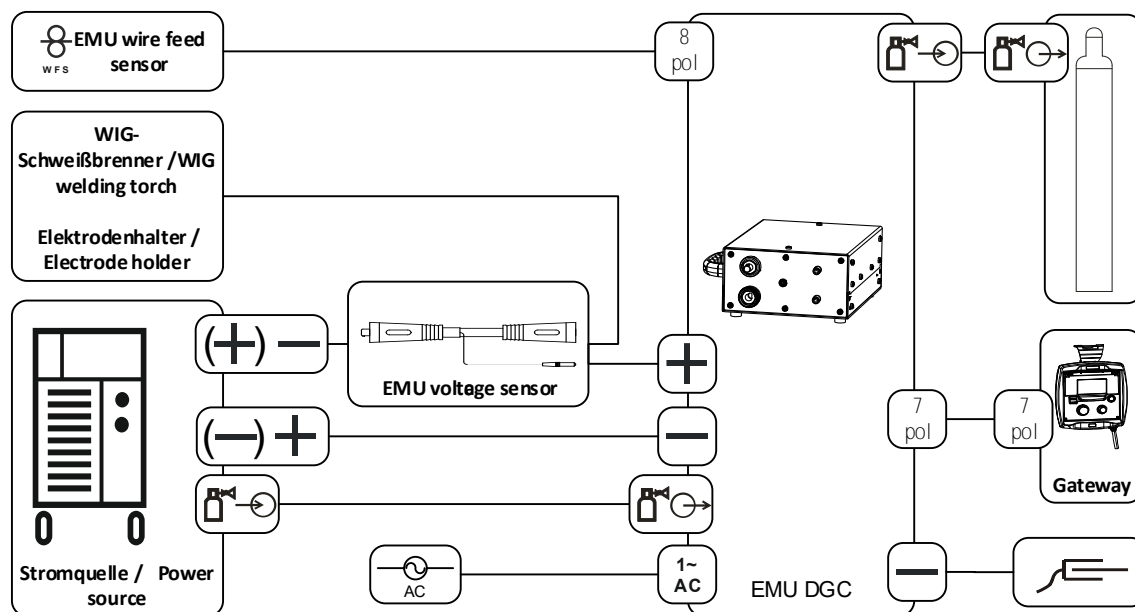


Figura 4-4

4.3.2.1 Legenda

	Ingresso Gas di protezione
	Uscita gas di protezione
	Collegamento gateway (a 7 poli)
	Collegamento del sensore per la misurazione della velocità di avanzamento del filo (a 8 poli)
	Corrente di saldatura (potenziale negativo, pezzo da lavorare)
	Corrente di saldatura (potenziale positivo)
	Collegamento tensione di alimentazione (monofase)

5 Installazione e funzionamento

AVVERTENZA



Pericolo di lesioni per tensione elettrica!

Il contatto con componenti conduttori di corrente, ad es. collegamenti elettrici, può essere mortale!

- Osservare le norme di sicurezza sulle prime pagine del manuale d'uso!
- Messa in funzione esclusivamente da parte di persone che dispongano di conoscenze relative all'utilizzo delle fonti di corrente!
- Collegare i cavi di saldatura e le linee di collegamento quando l'impianto è spento!

Leggere e rispettare la documentazione di tutti i componenti di sistema o degli accessori!

5.1 Trasporto e allestimento

AVVERTENZA



Pericolo di incidenti in caso di trasporto non consentito di impianti non trasportabili a mezzo gru!

Non sono consentiti il trasporto a mezzo gru e la sospensione dell'impianto! L'impianto potrebbe cadere e ferire il personale! Le maniglie, le cinghie e i supporti sono idonei esclusivamente al trasporto manuale!

- L'impianto non è idoneo al trasporto a mezzo gru o alla sospensione!

5.1.1 Condizioni dell'ambiente circostante



L'apparecchio deve essere installato ed azionato esclusivamente su una superficie adeguata, stabile e piana, e non all'aperto.

- **L'utilizzatore deve assicurarsi che il suolo sia piano e non scivoloso e che il posto di lavoro sia sufficientemente illuminato.**
- **Deve essere sempre garantito un impiego sicuro dell'apparecchio.**



Danni all'apparecchio causati dallo sporco!

L'apparecchio può essere danneggiato da quantità particolarmente elevate di polvere, acidi, gas o sostanze corrosive (rispettare gli intervalli di manutenzione > vedere capitolo 6.2).

- **Evitare il contatto dell'apparecchio con quantità elevate di fumo, vapore, nebbia d'olio o polveri di rettifica!**

In funzione

Range di temperatura dell'aria nell'ambiente:

- da -25 °C a +40 °C (da -13 °F a 104 °F) ^[1]

Umidità relativa dell'aria:

- fino al 50 % a 40 °C (104 °F)
- fino al 90 % a 20 °C (68 °F)

Trasporto e stoccaggio

Stoccaggio in un ambiente chiuso; range di temperatura dell'aria nell'ambiente:

- da -30 °C a +70 °C (da -22 °F a 158 °F) ^[1]

Umidità relativa dell'aria

- fino al 90 % a 20 °C (68 °F)

^[1] Temperatura ambiente in base al liquido di raffreddamento! Fare attenzione al campo della temperatura del liquido per il raffreddamento torcia!

5.1.2 Raffreddamento dell'apparecchio



Una ventilazione insufficiente provoca una riduzione delle prestazioni, nonché danni all'apparecchio.

- **Rispettare le condizioni ambientali suggerite!**
- **Lasciare libere le aperture di afflusso e deflusso dell'aria di raffreddamento!**
- **Mantenere una distanza minima di 0,5 m da eventuali ostacoli!**

5.1.3 Cavo di massa, informazioni generali

⚠ ATTENZIONE



Pericolo di ustioni in caso di collegamento errato della corrente di saldatura!

Dei connettori per la corrente di saldatura (collegamenti impianto) non bloccati oppure della sporcizia presente presso il collegamento del pezzo da lavorare (colore, corrosione) potrebbero causare il surriscaldamento dei cavi e dei collegamenti stessi, provocando ustioni in caso di contatto!

- Verificare quotidianamente i collegamenti alla corrente di saldatura ed eventualmente bloccarli ruotandoli in senso orario.
- Pulire accuratamente e fissare con cura il punto di collegamento del pezzo da lavorare! Non utilizzare le parti strutturali del pezzo da lavorare come conduttori di ritorno della corrente di saldatura!

5.1.4 Indicazioni per la posa e la disposizione dei cavi della corrente di saldatura

- I cavi della corrente di saldatura disposti in modo inappropriato possono provocare dei disturbi (sfarfallio) dell'arco!
- Disporre il cavo di massa e il pacco di cavi dalle fonti della corrente di saldatura senza dispositivo di accensione AF (MIG/MAG), in modo che corrano per un lungo tratto, per quanto possibile, paralleli e vicini tra loro.
- Disporre il cavo di massa e il pacco di cavi dalle fonti della corrente di saldatura con dispositivo di accensione AF (TIG) per quanto possibile paralleli, a una distanza di circa 20 cm fra loro, al fine di impedire eventuali scariche di alta frequenza.
- Mantenere di norma una distanza minima di 20 cm o più dalle linee di altre fonti di corrente di saldatura, per impedire che queste si influenzino a vicenda.
- Le lunghezze dei cavi non devono, di norma, essere superiori al necessario. Per risultati di saldatura ottimali lunghezza massima 30 m. (Cavo di massa + pacco cavi di collegamento + cavo della torcia).

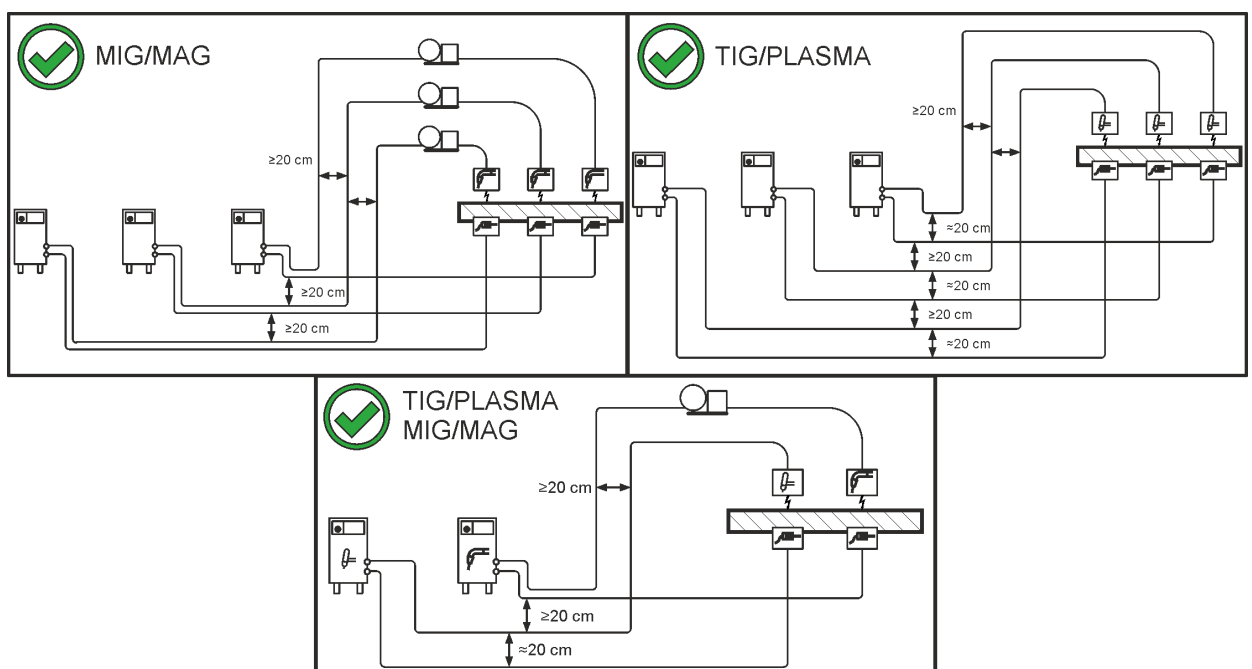


Figura 5-1

- Utilizzare per ogni saldatrice un proprio cavo di massa al pezzo in lavorazione!

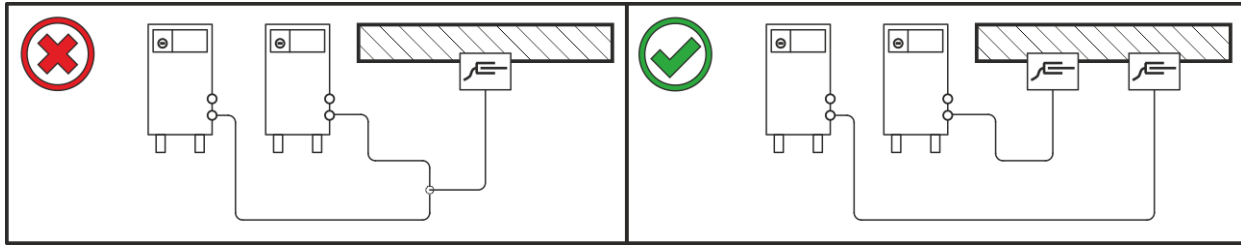


Figura 5-2

- Srotolare completamente i cavi della corrente di saldatura, nonché i pacchi di cavi delle torce di saldatura e i pacchi di cavi di collegamento. Evitare i passacavi!
- Le lunghezze dei cavi non devono, di norma, essere superiori al necessario.

Disporre il cavo in eccesso in forma serpentina.

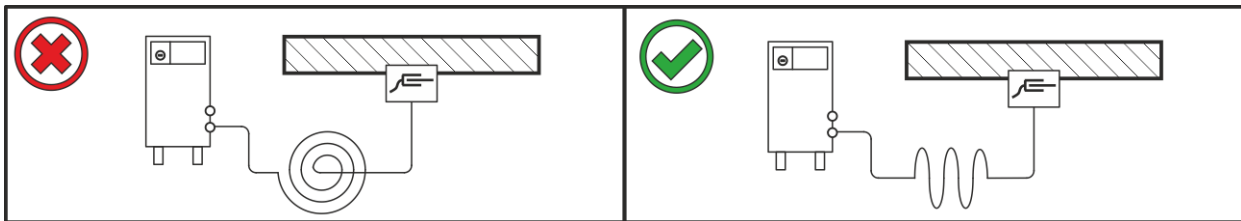


Figura 5-3

5.1.5 Correnti di saldatura vaganti

⚠ AVVERTENZA



Pericolo di lesioni dovuti a correnti di saldatura vaganti!

Le correnti di saldatura vaganti possono distruggere i conduttori di protezione, danneggiare gli impianti e le attrezzature elettriche, nonché surriscaldare gli elementi dell'impianto; di conseguenza potrebbero generarsi degli incendi.

- Controllare regolarmente che i collegamenti della corrente di saldatura siano saldamente in sede e che la connessione elettrica sia corretta.
- Tutti i componenti del generatore con proprietà di conduzione elettrica, quali involucro, carrello e supporto per gru, devono essere montati, fissati o appesi in modo elettricamente isolato!
- Non depositare mai in modo non isolato altri elementi elettrici (quali trapani, levigatori angolari ecc.) sul generatore, sul carrello o sul supporto per gru!
- Quando non vengono utilizzati, riporre sempre il portaelettrodo e la torcia in modo elettricamente isolato!

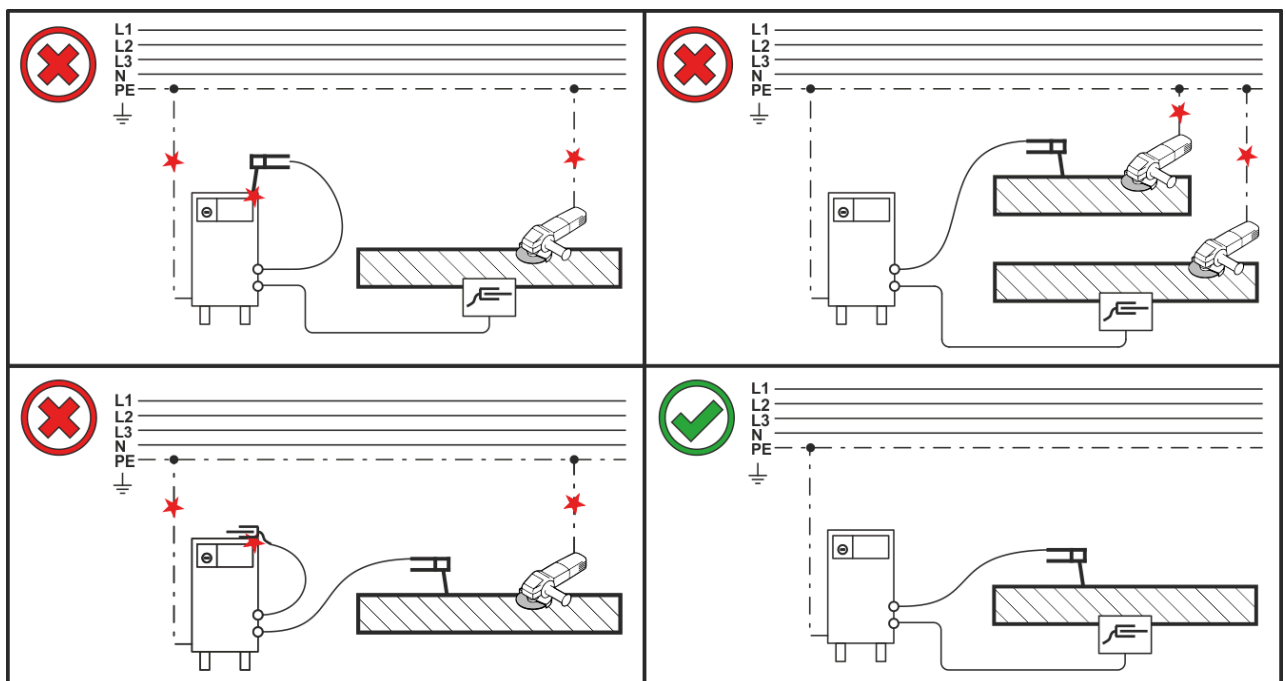


Figura 5-4

5.1.6 Collegamento di rete

PERICOLO



Rischi a seguito di collegamento inappropriato!

Un collegamento inappropriato può portare a danni materiali e a persone!

- Il collegamento (spina o cavo), la riparazione o l'adattamento della tensione dell'apparecchio deve essere effettuato da un elettricista specializzato conformemente alle rispettive leggi e disposizioni nazionali!
- La tensione di rete indicata sulla targhetta deve corrispondere alla tensione di alimentazione.
- Attivare l'impianto esclusivamente mediante una presa con un conduttore di protezione correttamente collegato.
- La spina, la presa e l'alimentazione di rete devono essere controllati a intervalli regolari da un elettricista specializzato!
- In caso di funzionamento con generatore, quest'ultimo dovrà essere dotato di messa a terra secondo il suo manuale d'uso. La rete creata dovrà essere idonea al funzionamento di impianti secondo la classe di protezione I.

5.1.6.1 Forma della rete



L'apparecchio può essere messo in funzione esclusivamente se collegato ad un sistema monofase a 2 conduttori, con il neutro dotato di messa a terra.

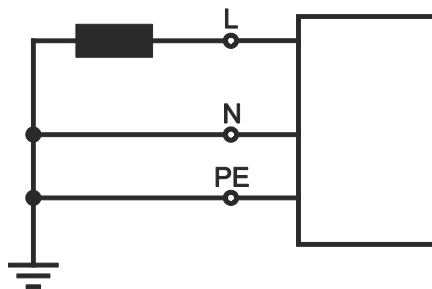


Figura 5-5

Legenda

Pos.	Denominazione	Codice colore
L	Conduttore esterno	marrone
N	Conduttore di neutro	azzurro
PE	Conduttore di protezione	verde-giallo

- Inserire la spina nella presa corrispondente quando la saldatrice è spenta.

5.1.6.2 Collegamento tubo per gas di protezione

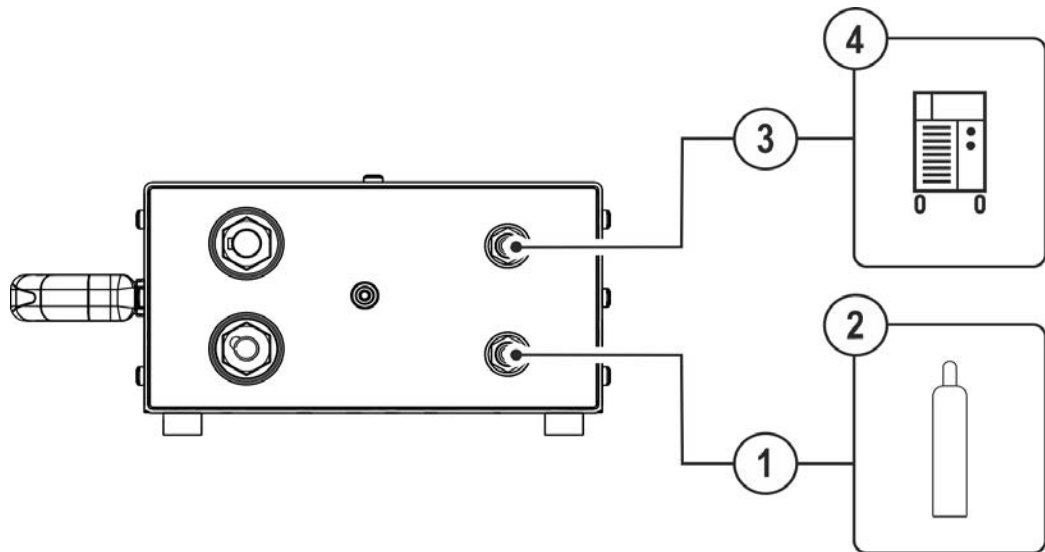


Figura 5-6

Pos.	Simbolo	Descrizione
1		Filettatura di collegamento - G$\frac{1}{4}$" Collegamento gas di protezione (entrata)
2		Bombola del gas di protezione
3		Filettatura di collegamento - G$\frac{1}{4}$" Collegamento gas di protezione (uscita)
4		Fonte di corrente Osservare l'ulteriore documentazione del sistema.

- Avvitare a tenuta il dado per raccordi della tubazione del gas al raccordo (G $\frac{1}{4}$ ").

5.1.7 Visualizzazione dei dati di saldatura sul display

I parametri di saldatura rilevati con l'unità di misurazione esterna - (EMU) possono essere visualizzati nel software Xnet ed essere documentati.

5.2 Saldatura MIG/MAG

5.2.1 Collegamento unità di misura esterna

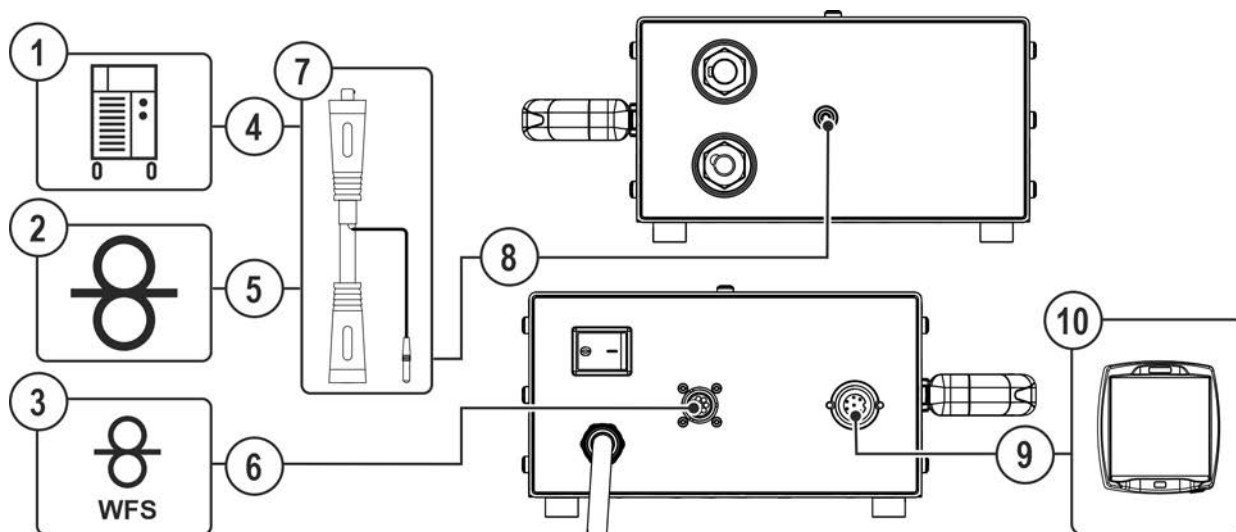


Figura 5-7

Pos.	Simbolo	Descrizione
1		Fonte di corrente Osservare l'ulteriore documentazione del sistema.
2		Dispositivo trainafile
3	 WFS	Sensore velocità di avanzamento del filo - EMU wire feed sensor Sensore per la misurazione della velocità di avanzamento del filo.
4		Preso della corrente di saldatura "+" • MIG/MAG: collegamento alla corrente di saldatura per torcia di saldatura
5		Connettore, fonte di corrente corrente di saldatura Collegamento della corrente di saldatura tra fonte di corrente e dispositivo trainafile
6	 WFS	Preso (a 8 poli) - Opzione Collegamento del sensore per la misurazione della velocità di avanzamento del filo
7		Sensore tensione di saldatura - EMU voltage sensor Sensore per la misurazione della tensione di saldatura
8		Morsetto per poli Collegamento cavo di misura per la misurazione della tensione.
9	 digital	Preso a 7 poli (digitale) Per il collegamento di un gateway.
10		Gateway

- Inserire il connettore del sensore della tensione di saldatura nella presa corrente di saldatura della fonte della corrente di saldatura e bloccarlo mediante rotazione in senso orario.
- Inserire il presa del sensore della tensione di saldatura nel connettore corrente di saldatura del dispositivo trainafile e bloccarlo mediante rotazione in senso orario.
- Inserire il connettore polare del sensore tensione di saldatura nel morsetto polare del dispositivo di misurazione esterno.
- Connettere e bloccare il connettore a 8 poli nella presa a 8 poli (sensore per la misurazione della velocità di avanzamento del filo).
- Inserire il cavo di collegamento gateway nella presa a 7 poli (collegamento gateway) e bloccarlo.

5.2.2 Collegamento del cavo di massa

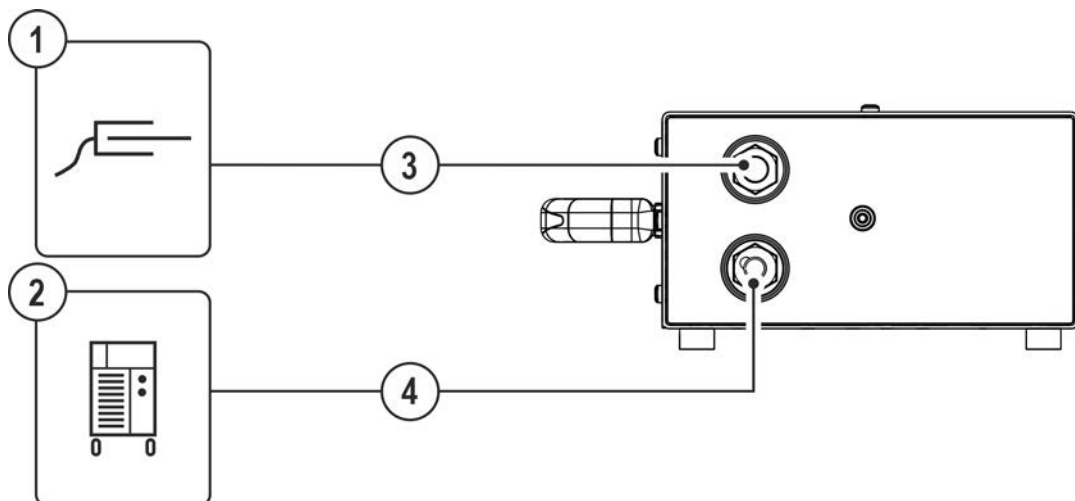


Figura 5-8

Pos.	Simbolo	Descrizione
1		Pezzo da lavorare
2		Fonte di corrente Osservare l'ulteriore documentazione del sistema.
3		Connettore, corrente di saldatura "-" Collegamento del cavo di massa
4		Presa, corrente di saldatura "-" Collegamento del cavo di massa

- Inserire il connettore del cavo di massa nella presa del cavo di massa del dispositivo di misurazione esterno e bloccarlo ruotandolo in senso orario.
- Inserire il cavo della corrente di saldatura tra il connettore del cavo di massa del dispositivo di misurazione esterno e la presa del cavo di massa della fonte della corrente di saldatura e bloccarlo mediante rotazione in senso orario.

5.3 Saldatura TIG / manuale con elettrodo

5.3.1 Collegamento unità di misura esterna

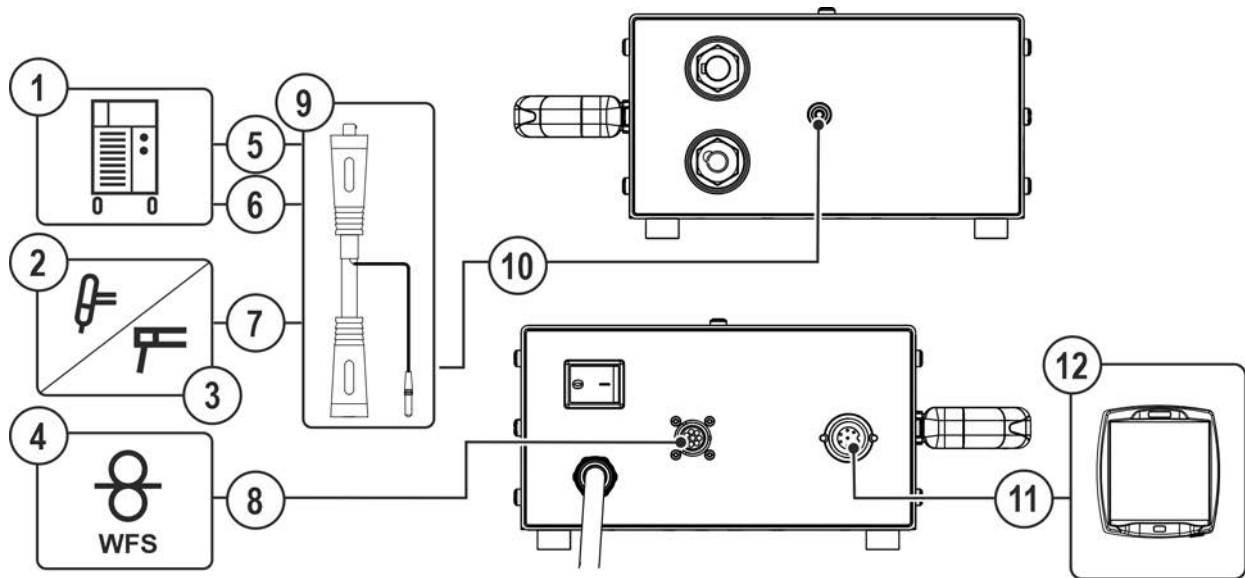


Figura 5-9

Pos.	Simbolo	Descrizione
1		Fonte di corrente Osservare l'ulteriore documentazione del sistema.
2		Torcia di saldatura
3		Portalettrodo
4		Sensore velocità di avanzamento del filo - EMU wire feed sensor Sensore per la misurazione della velocità di avanzamento del filo.
5		Pres a, corrente di saldatura "+" <ul style="list-style-type: none"> • Manuale con elettrodo: collegamento portalettrodo o cavo di massa • TIG: Collegamento del cavo di massa
6		Pres a, corrente di saldatura "-" Collegamento della torcia TIG
7		Connettore, fonte di corrente corrente di saldatura Collegamento della corrente di saldatura tra fonte di corrente e dispositivo trainafile
8		Pres a (a 8 poli)- Opzione Collegamento del sensore per la misurazione della velocità di avanzamento del filo
9		Sensore tensione di saldatura - EMU voltage sensor Sensore per la misurazione della tensione di saldatura
10		Morsetto per poli Collegamento cavo di misura per la misurazione della tensione.
11		Pres a a 7 poli (digitale) Per il collegamento di un gateway.

Pos.	Simbolo	Descrizione
12		Gateway

- Inserire il connettore del sensore della tensione di saldatura nella presa corrente di saldatura della fonte della corrente di saldatura e bloccarlo mediante rotazione in senso orario.
- Inserire il presa del sensore della tensione di saldatura nel connettore corrente di saldatura del dispositivo trainafilo e bloccarlo mediante rotazione in senso orario.
- Inserire il connettore polare del sensore tensione di saldatura nel morsetto polare del dispositivo di misurazione esterno.
- Connettere e bloccare il connettore a 8 poli nella presa a 8 poli (sensore per la misurazione della velocità di avanzamento del filo).
- Inserire il cavo di collegamento gateway nella presa a 7 poli (collegamento gateway) e bloccarlo.

5.3.2 Collegamento del cavo di massa

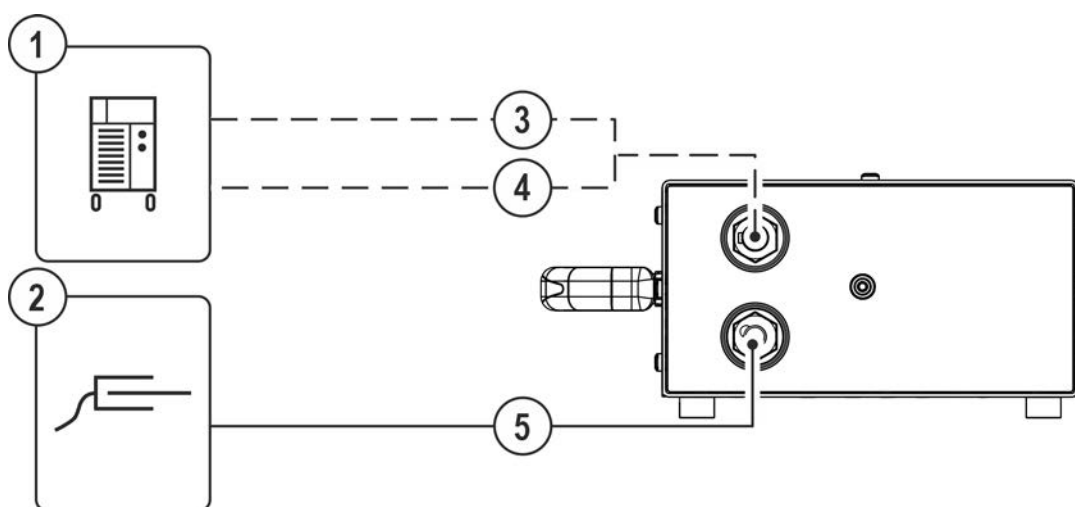


Figura 5-10

Pos.	Simbolo	Descrizione
1		Pezzo da lavorare
2		Fonte di corrente Osservare l'ulteriore documentazione del sistema.
3		Connettore, corrente di saldatura "-" Collegamento del cavo di massa
4		Connettore, corrente di saldatura "+" Collegamento del cavo di massa
5		Presa, corrente di saldatura "-" Collegamento del cavo di massa

- Inserire il connettore del cavo di massa nella presa del cavo di massa del dispositivo di misurazione esterno e bloccarlo ruotandolo in senso orario.
- Inserire il cavo della corrente di saldatura tra connettore del cavo di massa del dispositivo di misurazione esterno e la presa del cavo di massa dipendente dall'applicazione della fonte di corrente e bloccarlo mediante rotazione in senso orario. La polarità corrispondente si regola in base all'indicazione del produttore di elettrodi sull'imballaggio di elettrodi.

6 Manutenzione, cura e smaltimento

6.1 Informazioni generali

PERICOLO



Pericolo di lesioni per tensione elettrica dopo lo spegnimento!
I lavori sull'apparecchio aperto possono provocare ferite con conseguente decesso. Durante il funzionamento, nell'apparecchio vengono caricati condensatori con tensione elettrica. Questa tensione è presente ancora per i 4 minuti successivi all'estrazione della presa.

1. Spegnerne l'apparecchio.
2. Estrarre la spina.
3. Attendere almeno 4 minuti, fino a che i condensatori siano scarichi.

AVVERTENZA



Manutenzione, controllo e riparazione inappropriati!
La manutenzione, il controllo e la riparazione del prodotto possono essere eseguiti soltanto da personale specializzato. Per personale specializzato si intendono coloro i quali, grazie alla propria formazione, conoscenza ed esperienza, sono in grado di riconoscere durante la verifica di un generatore di saldatura, i rischi presenti e i possibili danni al sistema e di adottare le corrette misure di sicurezza.

- Rispettare le disposizioni di manutenzione > vedere capitolo 6.2.
- Se uno dei controlli indicati di seguito non viene superato, l'apparecchio può essere rimesso in funzione solo dopo aver eseguito le opportune riparazioni e averne verificato il corretto funzionamento.

I lavori di riparazione e manutenzione devono essere eseguiti unicamente da personale specializzato autorizzato. In caso contrario decade il diritto di garanzia. In tutti i casi in cui si ha bisogno di assistenza, rivolgersi al proprio rivenditore specializzato, ovvero al fornitore dell'apparecchio. Le restituzioni di prodotti in garanzia possono essere effettuate soltanto tramite il proprio rivenditore specializzato. Quando si sostituiscono i componenti, usare soltanto pezzi di ricambio originali. Quando si ordinano parti di ricambio, si deve indicare il tipo d'apparecchio, il numero di serie e il codice dello stesso, il tipo di modello e il codice del pezzo di ricambio.

Nelle condizioni ambientali indicate e in condizioni di lavoro normali, l'impianto è largamente esente da manutenzione e richiede una cura minima.

Un impianto sporco riduce la durata utile e il rapporto d'inserzione. Gli intervalli di pulizia si basano di norma sulle condizioni ambientali e sul conseguente livello di sporco dell'impianto (ad ogni modo come minimo una volta ogni sei mesi).

6.1.1 Pulizia

- Pulire le superfici esterne con un panno umido (non utilizzare detergenti aggressivi).
- Soffiare il canale di aerazione ed eventualmente le lamelle di raffreddamento dell'impianto con aria compressa priva di olio e acqua. L'aria compressa potrebbe far ruotare eccessivamente le ventole dell'impianto e quindi distruggerle. Non indirizzare il soffio d'aria direttamente sulle ventole dell'impianto ed eventualmente bloccarle in modo meccanico.
- Verificare che il refrigerante non presenti impurità ed eventualmente sostituirlo.

6.1.2 Filtro

Nel caso dell'utilizzo di un filtro antisporcio la resa di aria di raffreddamento viene ridotta e come conseguenza viene abbassato il rapporto d'inserzione dell'apparecchio. Il rapporto d'inserzione si abbassa al crescere della sporcizia del filtro. Il filtro deve essere smontato regolarmente e pulito soffiando aria compressa (a seconda del grado di sporcizia).

6.2 Lavori di manutenzione, intervalli

6.2.1 Lavori di manutenzione giornaliera

Controllo visivo

- Cavo di alimentazione e rispettivo scarico della trazione
- Elementi di fissaggio della bombola del gas
- Controllare che il fascio di tubi flessibili e i collegamenti elettrici non presentino danni esterni, e se necessario sostituire o provvedere alla riparazione da parte di personale specializzato!
- Tubi del gas e relativi dispositivi di commutazione (elettrovalvola)
- Verificare la chiusura salda di tutti gli allacciamenti e dei componenti soggetti a usura ed event. eseguirne il serraggio.
- Verificare il corretto fissaggio della bobina di filo.
- Rotelle orientabili e relativi elementi di fissaggio
- Elementi di trasporto (cinghia, golfari, maniglia)
- Varie, condizioni generali

Prova di funzionamento

- Dispositivi di uso, segnalazione, protezione e posizione (Controllo del funzionamento)
- Conduttori della corrente di saldatura (verificarne la posizione salda e bloccata)
- Tubi del gas e relativi dispositivi di commutazione (elettrovalvola)
- Elementi di fissaggio della bombola del gas
- Verificare il corretto fissaggio della bobina di filo.
- Verificare la chiusura salda dei collegamenti a vite e a innesto e dei componenti soggetti ed eventualmente eseguirne il serraggio.
- Rimuovere i residui aderenti di spruzzi di saldatura.
- Pulire regolarmente i rulli di alimentazione del filo (a seconda del livello di sporcizia).

6.2.2 Lavori di manutenzione mensili

Controllo visivo

- Danni all'involucro (pareti anteriori, posteriori e laterali)
- Rotelle orientabili e relativi elementi di fissaggio
- Elementi di trasporto (cinghia, golfari, maniglia)
- Verificare se sono presenti impurità nei tubi flessibili del liquido di raffreddamento e nei relativi collegamenti

Prova di funzionamento

- Interruttori a scatto, apparecchi di comando, dispositivi per l'arresto di emergenza, dispositivo riduttore di tensione, spie di segnalazione e controllo
- Verifica che gli elementi della guida del filo (alloggiamento del rullo trainafile, nipplo di guida per il filo, tubo di guida filo) siano in posizione salda. Raccomandazione di sostituzione dell'alloggiamento del rullo trainafile (eFeed) dopo 2000 ore di funzionamento, vedere parti soggette a usura).
- Verificare se sono presenti impurità nei tubi flessibili del liquido di raffreddamento e nei relativi collegamenti
- Controllo e pulizia della torcia di saldatura. I depositi che si formano nella torcia possono causare cortocircuiti, inficiare il risultato della saldatura e provocare danni alla torcia stessa!

6.2.3 Controllo annuale (ispezione e verifica durante il funzionamento)

È necessario effettuare un controllo periodico secondo la normativa IEC 60974-4 "Ispezioni e controlli ricorrenti". Oltre alle norme relative al controllo specificate in questa sede, è necessario osservare le leggi e le disposizioni locali.

Potete trovare ulteriori informazioni sull'allegato opuscolo "Warranty registration", mentre per le nostre informazioni circa la garanzia, la manutenzione e il controllo potete consultare il sito www.ewm-group.com!

6.3 Smaltimento dell'apparecchio



Smaltire in modo corretto!

L'apparecchio contiene materie prime pregiate che dovrebbero essere inviate ai centri di riciclaggio e componenti elettronici che devono essere smaltiti.

- **Non smaltire con i rifiuti domestici!**
- **Per lo smaltimento rispettare le disposizioni vigenti!**
- In base alle norme europee (Direttiva 2012/19/UE sugli apparecchi elettrici ed elettronici usati) gli apparecchi elettrici ed elettronici usati non possono più essere smaltiti attraverso il sistema di raccolta dei normali rifiuti domestici. Tali apparecchi devono essere smaltiti separatamente. Il simbolo del bidone della spazzatura su ruote indica la necessità della raccolta differenziata. Per lo smaltimento o il riciclaggio, questo apparecchio deve essere affidato agli appositi sistemi di raccolta differenziata.
- In base alla legislazione tedesca (legge sulla messa in commercio, sul ritiro e sullo smaltimento nel rispetto dell'ambiente di apparecchi elettrici ed elettronici) la raccolta di apparecchi usati deve avvenire in modo differenziato, ovvero separatamente dal sistema di raccolta dei normali rifiuti domestici. I responsabili pubblici dello smaltimento (i comuni) hanno creato appositi punti di raccolta presso i quali è possibile consegnare gratuitamente gli apparecchi vecchi usati nelle case private.
- Per informazioni sulla restituzione o la raccolta di apparecchi usati, rivolgersi all'amministrazione comunale.
- Inoltre è possibile restituire gli apparecchi usati presso i partner di distribuzione EWM in tutta Europa.

7 Eliminazione delle anomalie

Tutti i prodotti sono sottoposti a severi controlli di qualità e controlli finali. Se, tuttavia, qualcosa non dovesse funzionare, controllare il prodotto seguendo queste istruzioni. Se nessuno dei rimedi descritti ripristina il funzionamento del prodotto, rivolgersi al rivenditore autorizzato.

7.1 Checklist per la risoluzione dei problemi

Il presupposto fondamentale per il perfetto funzionamento è l'equipaggiamento adeguato per il materiale utilizzato e per il gas di processo.

Attenersi a quanto descritto nel manuale della saldatrice!

Legenda	Simbolo	Descrizione
	↯	Errore/ Causa
	✘	Rimedio

Anomalie di funzionamento

- ↯ Nessuna spia luminosa del dispositivo di comando si illumina dopo l'accensione
 - ✘ Mancanza di fase > verificare il collegamento di rete (fusibili)
 - ✘ Verificare e sostituire in caso di necessità
- ↯ Il fusibile di rete si attiva - Fusibile di rete inadeguato
 - ✘ Regolare il fusibile di rete consigliato > *vedere capitolo 8.*

8 Dati tecnici

Dati di potenza e garanzia solo in connessione con parti di ricambio e parti soggetti ad usura originali!

8.1 EMU DGC

Tensione di rete	230 V
Rapporto di inserzione RI a 40° C ^[1]	
100 %	500 A
Frequenza	50/60 Hz
fusibile di rete ^[2]	2,5 A
Tipo di protezione	IP 23
Temperatura ambiente ^[3]	-25 °C al +40 °C
Classe compatibilità elettromagnetica	A
Marchio di sicurezza	CE
Norme applicate	vedi Dichiarazione di conformità (documentazione dell'apparecchio)
Dimensioni (l x b x h)	307 x 140 x 232 mm
	12,1 x 5,5 x 9,1 inch
Peso	3,6 kg
	7,9 lb

^[1] Ciclo di carico: 10 min (60 % ED \pm 6 min. saldatura, 4 min. pausa).

^[2] Si consigliano fusibili ritardati DIAZED xxA gG. Nel caso vengano utilizzati interruttori automatici, deve essere utilizzata la caratteristica di attivazione "C"!

^[3] Temperatura ambiente in base al liquido di raffreddamento! Rispettare l'intervallo di temperatura del liquido di raffreddamento

9 Documenti di servizio

Gli schemi elettrici originali si trovano nell'apparecchio.

9.1 Schemi elettrici

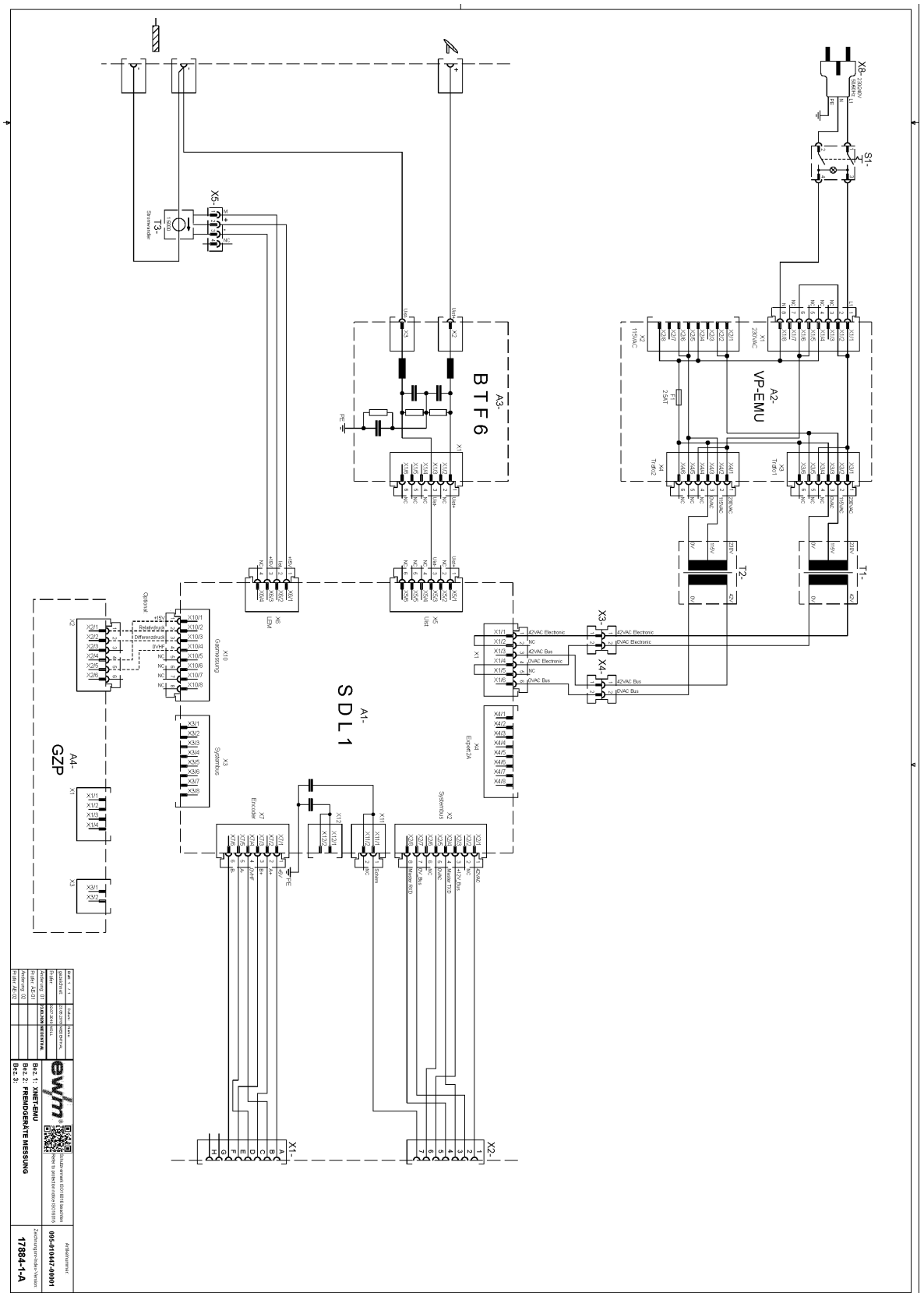


Figura 9-1

10 Appendice

10.1 Ricerca rivenditori

Sales & service partners
www.ewm-group.com/en/specialist-dealers



"More than 400 EWM sales partners worldwide"