



**PL**

Zewnętrzna jednostka pomiarowa

EMU DGC

099-008843-EW507

Przestrzegać dokumentacji systemu!

31.08.2021

**Register now  
and benefit!  
Jetzt Registrieren  
und Profitieren!**

[www.ewm-group.com](http://www.ewm-group.com)



## Informacje ogólne

### OSTRZEŻENIE



#### **Przeczytać instrukcję eksploatacji!**

**Przestrzeganie instrukcji eksploatacji pozwala na bezpieczną pracę z użyciem naszych produktów.**

- Przeczytać i przestrzegać instrukcji eksploatacji wszystkich komponentów systemu, a w szczególności wskazówek dotyczących bezpieczeństwa i ostrzegawczych!
- Przestrzegać przepisów BHP oraz regulacji krajowych!
- Instrukcję eksploatacji należy przechowywać w miejscu zastosowania urządzenia.
- Tabliczki bezpieczeństwa i ostrzegawcze na urządzeniu informują o możliwych zagrożeniach.  
Muszą być zawsze dobrze widoczne i czytelne.
- To urządzenie zostało wykonane zgodnie z aktualnym stanem techniki oraz obowiązującymi przepisami oraz normami i może być używane, serwisowane i naprawiane tylko przez wykwalifikowane osoby.
- Zmiany techniczne, spowodowane rozwojem techniki urządzeń, mogą prowadzić do różnych zachowań podczas spawania.

**W przypadku pytań dotyczących instalacji, uruchomienia, eksploatacji, warunków użytkowania na miejscu oraz celu zastosowania prosimy o kontakt z dystrybutorem lub naszym serwisem klienta pod numerem telefonu +49 2680 181-0.**

**Listę autoryzowanych dystrybutorów zamieszczono pod adresem [www.ewm-group.com/en/specialist-dealers](http://www.ewm-group.com/en/specialist-dealers).**

Odpowiedzialność związana z eksploatacją urządzenia ogranicza się wyłącznie do działania urządzenia. Wszelka odpowiedzialność innego rodzaju jest wykluczona. Wyłączenie odpowiedzialności akceptowane jest przez użytkownika przy uruchomieniu urządzenia.

Producent nie jest w stanie nadzorować stosowania się do niniejszej instrukcji, jak również warunków i sposobu instalacji, użytkowania oraz konserwacji urządzenia.

Nieprawidłowo przeprowadzona instalacja może doprowadzić do powstania szkód materialnych i stanowić zagrożenie dla osób. Z tego względu nie ponosimy odpowiedzialności za straty, szkody lub koszty będące wynikiem nieprawidłowej instalacji, niewłaściwego sposobu użytkowania i konserwacji lub gdy są z nimi w jakikolwiek sposób związane.

#### © EWM AG

Dr. Günter-Henle-Straße 8

56271 Mündersbach Niemcy

Tel: +49 2680 181-0 , Faks: -244

e-mail: [info@ewm-group.com](mailto:info@ewm-group.com)

[www.ewm-group.com](http://www.ewm-group.com)

Prawa autorskie do niniejszej dokumentacji pozostają własnością producenta.

Powielanie, także w części, wyłącznie za pisemną zgodą.

Treść niniejszego dokumentu została dokładnie sprawdzona i zredagowana, zastrzegamy sobie jednakże prawo do zmian, błędów pisarskich oraz pomyłek.

#### **Zabezpieczenie danych**

Użytkownik jest odpowiedzialny za wykonanie kopii zapasowej danych dla wszystkich zmian w porównaniu do ustawień fabrycznych. Użytkownik jest odpowiedzialny za usunięte ustawienia osobiste. Producent nie ponosi za to żadnej odpowiedzialności.

<b>1</b>	<b>Spis treści</b>	<b>3</b>
<b>1</b>	<b>Spis treści</b>	<b>3</b>
<b>2</b>	<b>Dla własnego bezpieczeństwa</b>	<b>4</b>
2.1	Informacje dotyczące korzystania z tej dokumentacji	4
2.2	Objaśnienie symboli	5
2.3	Przepisy dotyczące bezpieczeństwa	6
2.4	Transport i umieszczenie urządzenia	9
<b>3</b>	<b>Użytkowanie zgodne z przeznaczeniem</b>	<b>11</b>
3.1	Zakres zastosowania	11
3.2	Obowiązująca dokumentacja	11
3.2.1	Gwarancja	11
3.2.2	Deklaracja zgodności	11
3.2.3	Dokumentacja serwisowa (części zamienne i schematy połączeń)	11
3.2.4	Kalibracja / Walidacja	11
<b>4</b>	<b>Skrócony opis urządzenia</b>	<b>12</b>
4.1	Widok z przodu	12
4.2	Widok z tyłu	13
4.3	Schemat podłączenia	14
4.3.1	Spawanie metodą MIG/MAG	14
4.3.1.1	Legenda	14
4.3.2	Spawanie metodą TIG / spawanie elektrodą otuloną	15
4.3.2.1	Legenda	15
<b>5</b>	<b>Budowa i działanie</b>	<b>16</b>
5.1	Transport i umieszczenie urządzenia	16
5.1.1	Warunki otoczenia	16
5.1.2	Chłodzenie urządzenia	17
5.1.3	Przewód masy, ogólnie	17
5.1.4	Informacje na temat układania przewodów prądu spawania	17
5.1.5	Pełzające prądy spawania	19
5.1.6	Przyłączenie do sieci elektrycznej	20
5.1.6.1	Rodzaj sieci	20
5.1.6.2	Przyłącze węża gazu osłonowego	21
5.1.7	Wyświetlanie parametrów spawania	21
5.2	Spawanie metodą MIG/MAG	22
5.2.1	Przyłącze zewnętrznej jednostki pomiarowej	22
5.2.2	Przyłączenie przewodu masy	23
5.3	Spawanie metodą TIG / spawanie elektrodą otuloną	24
5.3.1	Przyłącze zewnętrznej jednostki pomiarowej	24
5.3.2	Przyłączenie przewodu masy	25
<b>6</b>	<b>Konserwacja, pielęgnacja i usuwanie</b>	<b>26</b>
6.1	Informacje ogólne	26
6.1.1	Czyszczenie	26
6.1.2	Filtr zanieczyszczeń	26
6.2	Prace konserwacyjne, okresy	27
6.2.1	Codziennie prace konserwacyjne	27
6.2.2	Comiesięczne prace konserwacyjne	27
6.2.3	Coroczna kontrola (przeglądy i kontrole podczas eksploatacji)	27
6.3	Utylizacja urządzenia	28
<b>7</b>	<b>Usuwanie usterek</b>	<b>29</b>
7.1	Usuwanie usterek – lista kontrolna	29
<b>8</b>	<b>Dane techniczne</b>	<b>30</b>
8.1	EMU DGC	30
<b>9</b>	<b>Dokumentacja serwisowa</b>	<b>31</b>
9.1	Schematy połączeń	31
<b>10</b>	<b>Załącznik</b>	<b>32</b>
10.1	Wyszukiwanie punktów handlowych	32

## 2 Dla własnego bezpieczeństwa

### 2.1 Informacje dotyczące korzystania z tej dokumentacji

#### **NIEBEZPIECZEŃSTWO**

Zasady pracy lub eksploatacji, które muszą być ściśle przestrzegane, aby wykluczyć bezpośrednie ryzyko ciężkich obrażeń lub śmierci osób.

- Wskazówka bezpieczeństwa zawiera w nagłówku słowo ostrzegawcze "NIEBEZPIECZEŃSTWO" z symbolem ostrzegawczym.
- Ponadto na zagrożenie wskazuje piktogram umieszczony na brzegu strony.

#### **OSTRZEŻENIE**

Zasady pracy lub eksploatacji, które muszą być ściśle przestrzegane, aby wykluczyć ryzyko ciężkich obrażeń lub śmierci osób.

- Wskazówka bezpieczeństwa zawiera w nagłówku słowo ostrzegawcze "OSTRZEŻENIE" z symbolem ostrzegawczym.
- Ponadto na zagrożenie wskazuje piktogram umieszczony na brzegu strony.

#### **OSTROŻNIE**

Zasady pracy lub eksploatacji, które muszą być ściśle przestrzegane, aby wykluczyć ryzyko lekkich obrażeń osób.

- Wskazówka bezpieczeństwa zawiera w nagłówku słowo ostrzegawcze "OSTROŻNIE" z symbolem ostrzegawczym.
- Na zagrożenie wskazuje piktogram umieszczony na brzegu strony.



**Specyfikacje techniczne, których musi przestrzegać użytkownik, aby uniknąć szkód materialnych lub uszkodzenia sprzętu.**

Instrukcje postępowania i punktory, informujące krok po kroku, co należy zrobić w określonych sytuacjach, są wyróżnione symbolami punktatorów, np.:

- Wetknąć złącze wtykowe przewodu prądu spawania w odpowiednie gniazdo i zablokować.

**2.2 Objaśnienie symboli**

Symbol	Opis	Symbol	Opis
	Zwróć uwagę na cechy techniczne		Naciśnij i zwolnij (impulsować / dotknąć)
	Wyłącz urządzenie		Zwolnij
	Włącz urządzenie		Naciśnij i przytrzymaj
	błędnie / nieprawidłowo		Przełącz
	poprawnie / prawidłowo		Obróć
	Wejście		Wartość liczbowa / ustawiana
	Nawiguj		Lampka sygnalizacyjna świeci na zielono
	Wyjście		Lampka sygnalizacyjna miga na zielono
	Prezentacja wartości czasu (przykład: odczekaj / naciśnij przez 4 s)		Lampka sygnalizacyjna świeci na czerwono
	Przerwanie prezentacji menu (możliwość dalszych ustawień)		Lampka sygnalizacyjna miga na czerwono
	Narzędzie nie jest konieczne / nie używać		
	Narzędzie jest konieczne / użyć		

## 2.3 Przepisy dotyczące bezpieczeństwa

### OSTRZEŻENIE



**Niebezpieczeństwo wypadku w razie nieprzestrzegania zasad bezpieczeństwa!  
Nieprzestrzeganie poniższych zasad bezpieczeństwa zagraża życiu!**

- Przeczytać uważnie zasady bezpieczeństwa zamieszczone w niniejszej instrukcji!
- Przestrzegać przepisów BHP oraz regulacji krajowych!
- Zwrócić uwagę osobom przebywającym w obszarze pracy na obowiązek przestrzegania przepisów!



**Niebezpieczeństwo porażenia prądem elektrycznym!**

**Dotknięcie elementów pod napięciem elektrycznym mogą skutkować niebezpiecznym dla życia porażeniem prądem i poparzeniami. Również w przypadku dotknięcia sprzętu pod niskim napięciem można się wystraszyć i w wyniku tego ulec wypadkowi.**

- Nie dotykać bezpośrednio elementów przewodzących napięcie, jak gniazda prądu spawania, elektrody pyłowe, wolframowe lub drut elektrodowy!
- Palnik spawalniczy i/lub uchwyt elektrody zawsze odkładać na izolowane podłoże!
- Stosować pełne osobiste wyposażenie ochronne (zależnie od zastosowania)!
- Urządzenie spawalnicze może otwierać tylko upoważniony personel techniczny!
- Nie wolno używać urządzenia spawalniczego do rozmrażania rur!



**Niebezpieczeństwo podczas łączenia kilku źródeł prądu!**

**W przypadku potrzeby równoległego lub szeregowego połączenia kilku źródeł prądu, wolno tego dokonać jedynie specjalistycznemu personelowi zgodnie z normą IEC 60974-9 "Konstruowanie i użytkowanie" i przepisami BHP BGV D1 (wcześniej VBG 15) lub przepisami krajowymi!**

**Urządzenia wolno dopuścić do spawania łukiem elektrycznym jedynie po przeprowadzeniu kontroli w celu zapewnienia, że nie zostanie przekroczone dozwolone napięcie biegu jałowego.**

- Podłączenie urządzenia zlecać wyłącznie specjalistycznemu personelowi!
- Przy wyłączeniu z użytku pojedynczych źródeł prądu należy w pewny sposób odłączyć wszystkie przewody sieciowe oraz przewody prądu spawania od całego systemu spawania. (niebezpieczeństwo ze strony napięć powrotnych!)
- Nie należy łączyć ze sobą spawarek z przełącznikiem biegunowości (seria PWS) lub urządzeń do spawania prądem przemiennym (AC), ponieważ w wyniku nieprawidłowej obsługi może dojść do niedozwolonego zsumowania napięć spawania.



**Niebezpieczeństwo obrażeń wskutek działania promieniowania lub gorąca!**

**Promieniowanie łuku działa szkodliwie na oczy i skórę!**

**Kontakt z rozgrzanym spawanym materiałem oraz iskrami grozi poparzeniem!**

- Stosować tarczę spawalniczą lub przyłbice spawalniczą o wystarczającym stopniu ochrony (zależnie od zastosowania)!
- Zakładać suchą odzież ochronną (np. przyłbicę spawalniczą, rękawice ochronne, etc.) zgodnie z właściwymi przepisami obowiązującymi w danym kraju!
- Osoby niebiorące udziału w pracach chronić poprzez kurtyny spawalnicze lub odpowiednie ścianki chroniące przed promieniowaniem i ryzykiem oślepienia!

**⚠ OSTRZEŻENIE****Niebezpieczeństwo obrażeń z powodu nieodpowiedniego ubioru!**

**Strumienie, wysoka temperatura i napięcie elektryczne to niedające się uniknąć źródła zagrożeń podczas spawania łukiem elektrycznym. Użytkownik musi być wyposażony w kompletne osobiste wyposażenie ochronne (PSA). Wyposażenie ochronne musi chronić przed następującymi zagrożeniami:**

- Ochrona dróg oddechowych przed szkodliwymi dla zdrowia materiałami i mieszkankami (spaliny i opary) lub odpowiednie środki (odsysanie itp.).
- Przyłbica spawalnicza z prawidłową ochroną przez promieniowaniem jonizującym (promieniowanie IR oraz UV) i wysokimi temperaturami.
- Sucha odzież dla spawacza (budy, rękawice i ochrona ciała), chroniąca przed gorącym otoczeniem o oddziaływaniu podobnym do temperatury powietrza o wartości 100 °C lub więcej oraz przed porażeniem prądem podczas pracy przy elementach pod napięciem.
- Ochrona słuchu.

**Niebezpieczeństwo wybuchu!**

**Pozornie bezpieczne substancje zamknięte w naczyniach mogą na skutek nagrzania wytworzyć nadciśnienie.**

- Ze strefy roboczej usunąć zbiorniki z łatwopalnymi lub wybuchowymi cieczami!
- Poprzez spawanie lub cięcie nie nagrzewać wybuchowych cieczy, pyłów lub gazów!

**Zagrożenie pożarowe!**

**Płomienie mogą powstać w wyniku działania wysokiej temperatury podczas spawania, od rozpryskiwanych iskier, rozżarzonych cząstek metalu lub gorącego żużla.**

- Uważać na ogniska pożaru w strefie roboczej!
- Nie nosić ze sobą przedmiotów łatwo palnych, takich jak np. zapalki czy zapalniczki.
- W strefie roboczej mieć przygotowane do użycia odpowiednie urządzenia gaśnicze!
- Przed rozpoczęciem spawania usunąć dokładnie pozostałości palnych materiałów ze spawanego przedmiotu.
- Zespawane przedmioty poddawać dalszej obróbce dopiero po ostygnięciu. Unikać kontaktu z materiałami łatwopalnymi!

## OSTROŻNIE



### Dym i gaz!

**Dym i wydzielające się gazy mogą spowodować trudności w oddychaniu i zatrucie! Oprócz tego opary rozpuszczalnika (chlorowany węglowodór) pod wpływem promieniowania ultrafioletowego łuku elektrycznego mogą ulec przemianie w trujący fosgen!**

- Zabezpieczyć wystarczający dopływ świeżego powietrza!
- Nie dopuścić do tego, aby opary rozpuszczalników dostały się w strefę promieniowania łuku elektrycznego!
- W razie potrzeby stosować odpowiednią ochronę dróg oddechowych!



### Obciążenie hałasem!

**Hałas przekraczający 70dBA może spowodować trwałe uszkodzenie słuchu!**

- Stosować odpowiednie ochronniki słuchu!
- Przebywające w strefie roboczej osoby muszą zakładać odpowiednie ochronniki słuchu!



**Zgodnie z IEC 60974-10 spawarki są podzielone na dwie klasy kompatybilności elektromagnetycznej (Klasa EMC jest podana w danych technicznych) > Patrz rozdział 8:**

**Klasa A** Urządzenia nieprzewidziane do użytku w strefach mieszkalnych, w przypadku których energia elektryczna jest pobierana z publicznej sieci niskiego napięcia. W przypadku urządzeń klasy A w tych strefach mogą występować problemy z zagwarantowaniem kompatybilności elektromagnetycznej zarówno ze względu na zakłócenia sieciowe jak i w postaci promieniowania.



**Klasa B** Urządzenia spełniające wymagania w zakresie kompatybilności elektromagnetycznej w strefach przemysłowych i mieszkalnych, łącznie z obszarami mieszkalnymi podłączone do publicznej sieci niskiego napięcia.



### Przygotowanie i użytkowanie

Podczas pracy urządzeń do spawania łukiem elektrycznym w niektórych przypadkach mogą występować zakłócenia elektromagnetyczne, pomimo że każde z urządzeń spawalniczych spełnia wymagania w zakresie wartości granicznych emisji zgodnie z normą. Za zakłócenia powstające podczas spawania, odpowiada użytkownik.

W ramach **oceny** problemów elektromagnetycznych mogących się pojawić w związku otoczeniem, użytkownik musi uwzględnić: (patrz również EN 60974-10, załącznik A)

- Przewody sieciowe, sterujące, sygnałowe i telekomunikacyjne
- Odbiorniki radiowe i telewizyjne
- Urządzenia komputerowe i sterujące
- Układy bezpieczeństwa
- Stan zdrowia osób w pobliżu, w szczególności jeżeli mają wszczepiony rozrusznik serca lub noszą aparat słuchowy
- Urządzenia kalibrujące i pomiarowe
- Odporność na zakłócenia innych urządzeń w otoczeniu
- Porę dnia, o której muszą zostać wykonane prace spawalnicze

### Zalecenia w celu **zmniejszenia emisji zakłóceń**

- Podłączenie do sieci, np. dodatkowy filtr sieciowy lub ekranowanie za pomocą metalowej rury
- Konserwacja urządzenia do spawania łukiem elektrycznym
- Przewody spawalnicze powinny być jak najkrótsze i przylegać ściśle do siebie oraz przebiegać po podłożu
- Wyrównanie potencjałów
- Uziemienie obrabianego przedmiotu. W sytuacjach, gdy nie ma możliwości bezpośredniego uziemienia obrabianego przedmiotu, połączenie powinno odbywać się poprzez odpowiednie kondensatory.
- Ekranowanie pozostałych urządzeń w otoczeniu lub całego urządzenia spawalniczego



**⚠ OSTROŻNIE****Pola elektromagnetyczne!**

Źródła prądu generują pola elektryczne lub elektromagnetyczne, które mogą zakłócać działanie urządzeń do przetwarzania danych oraz CNC, połączeń telekomunikacyjnych, przewodów sieciowych i sygnałowych oraz rozruszników serca.



- Stosować się do zaleceń konserwacyjnych > *Patrz rozdział 6.2!*
- Rozwijać całkowicie przewody spawalnicze!
- Czułe na zakłócenia urządzenia i układy odpowiednio zaekranować!
- Rozruszniki serca mogą nie działać prawidłowo (w razie potrzeby zasięgnąć porady lekarza).

**Obowiązki użytkownika!**

**Podczas użytkowania urządzenia należy przestrzegać obowiązujących krajowych dyrektyw i przepisów!**

- Krajowa implementacja ramowej dyrektywy 89/391/EWG odnośnie przeprowadzania czynności w celu poprawy bezpieczeństwa i ochrony zdrowia pracowników podczas pracy oraz przynależnych dyrektyw pojedynczych.
- Zwłaszcza dyrektywa 89/655/EWG dotycząca minimalnych wymagań w dziedzinie bezpieczeństwa i ochrony zdrowia podczas używania przez pracowników wyposażenia roboczego przy pracy.
- Przepisy w zakresie bezpieczeństwa pracy i zapobiegania wypadkom obowiązujące w danym kraju.
- Konstruowanie i użytkowanie urządzenia zgodnie z IEC 60974-9.
- Regularne szkolenie użytkowników odnośnie bezpiecznej pracy.
- Regularna kontrola urządzenia wg IEC 60974-4.



**Gwarancja producenta wygasa w przypadku uszkodzenia urządzenia na skutek użycia obcych komponentów!**

- **Używać wyłącznie komponentów systemu oraz opcji (źródła prądu, uchwyty spawalniczych, uchwyty elektrod, przystawek zdalnego sterowania, części zamiennych i zużywalnych etc.) pochodzących z naszego programu produkcji!**
- **Akcesoria podłączać wyłącznie, gdy urządzenie jest wyłączone, do odpowiednich gniazd i zabezpieczyć przed odłączeniem.**

**Wymagania w zakresie podłączenia do publicznej sieci zasilającej**

Urządzenia o dużej mocy, które pobierają prąd z sieci zasilającej, mogą oddziaływać niekorzystnie na sieć. Z tego powodu w przypadku niektórych typów urządzeń mogą obowiązywać ograniczenia w zakresie podłączenia lub wymagania względem maksymalnej możliwej impedancji przewodu lub minimalnej wydajności zasilania w punkcie połączenia z siecią publiczną (wspólny punkt sprzężenia PCC), przy czym w tym zakresie również zwraca się uwagę na dane techniczne urządzeń. W takim przypadku to w gestii użytkownika leży potwierdzenie, w razie potrzeby po konsultacji z operatorem sieci zasilającej, że urządzenie można podłączyć do danej sieci.

**2.4 Transport i umieszczenie urządzenia****⚠ OSTRZEŻENIE**

**Niebezpieczeństwo obrażeń z powodu nieprawidłowej obsługi butli z gazem osłonowym!**

**Nieprawidłowe obchodzenie się i niewystarczające mocowania butli z gazem osłonowym może spowodować poważne obrażenia!**

- Stosować się do instrukcji producenta gazu oraz przepisów dla gazów pod ciśnieniem!
- Nie wolno mocować żadnych elementów do zaworu butli z gazem osłonowym!
- Nie dopuścić do nagrzania się butli z gazem osłonowym!

## OSTROŻNIE



**Niebezpieczeństwo wypadku z powodu przewodów zasilających!**

Podczas transportu nie odłączone przewody zasilające (przewody sieciowe, sterujące) mogą stanowić źródło zagrożeń, np. przewrócić podłączone urządzenie i spowodować obrażenia osób!

- Rozłączyć przewody zasilające przed transportem!



**Niebezpieczeństwo wywrócenia!**

Podczas transportu i ustawiania urządzenie może się przewrócić i ulec uszkodzeniu lub zranić osoby. Stateczność urządzenia zagwarantowana jest wyłącznie do przechylenia maks. o 10° (zgodnie z IEC 60974-1)

- Urządzenie ustawiać lub transportować na równym, stabilnym podłożu!
- Komponenty zewnętrzne odpowiednio zabezpieczyć!



**Niebezpieczeństwo wypadku z powodu nieprawidłowo ułożonych przewodów!**

Nieprawidłowo ułożone przewody (sieciowe, sterujące, spawalnicze lub zespolony przewód pośredni) mogą być przyczyną potknięć.

- Przewody zasilające układać płasko na podłodze (unikać pętli).
- Unikać układania na drogach komunikacyjnych i transportowych.



**Niebezpieczeństwo obrażeń ciała przez podgrzany płyn chłodzący i jego przyłącza!**

Zastosowany płyn chłodzący i jego punkty przyłączeniowe lub połączeniowe mogą się znacznie nagrzewać podczas pracy (wersja chłodzona wodą). Podczas otwierania obiegu płynu chłodzącego wyciekający płyn chłodzący może spowodować oparzenia.

- Otwierać obieg płynu chłodzącego tylko przy wyłączonym źródle prądu lub urządzeniu chłodzącym!
- Nosić odpowiedni sprzęt ochronny (rękawice ochronne)!
- Zamknąć otwarte przyłącza przewodów węzowych odpowiednimi zatyczkami.



**Urządzenia zostały przewidziane do pracy w pozycji pionowej!**

**Praca w innym niedozwolonym położeniu może skutkować uszkodzeniem urządzenia.**

- **Transport i praca wyłącznie w pozycji pionowej!**



**Nieprawidłowe podłączenie może skutkować uszkodzeniem akcesoriów oraz źródła prądu!**

- **Akcesoria podłączać do odpowiednich gniazd i zabezpieczać przed odłączeniem przy wyłączonym urządzeniu spawalniczym.**
- **Dokładne informacje na ten temat zamieszczono w instrukcji obsługi poszczególnych akcesoriów!**
- **Akcesoria są wykrywane przez urządzenie automatycznie po włączeniu źródła prądu.**



**Zaślepki ochronne chronią gniazda przyłączeniowe i tym samym urządzenie przed uszkodzeniami i zanieczyszczeniami.**

- **Jeżeli do gniazda nie zostały podłączone akcesoria to należy je zabezpieczyć zaślepką ochronną.**
- **W przypadku uszkodzenia lub zagubienia zaślepki należy założyć nową!**

### 3 Użytkowanie zgodne z przeznaczeniem

#### OSTRZEŻENIE



Zagrożenia w przypadku użytkowania niezgodnego z przeznaczeniem! Urządzenie zostało wykonane zgodnie z aktualnym stanem techniki oraz obowiązującymi przepisami i normami odnośnie zastosowania w przemyśle i rzemieślnictwie. Jest ono przeznaczone tylko do spawania określonego na tabliczce znamionowej. W przypadku użycia niezgodnie z przeznaczeniem ze strony urządzenia mogą pojawić się zagrożenia dla ludzi, zwierząt oraz przedmiotów materialnych. Za wszelkie szkody wynikłe z takiej sytuacji producent nie ponosi odpowiedzialności!

- To urządzenie może być stosowane wyłącznie zgodnie z przeznaczeniem i przez przeszkolony oraz wykwalifikowany personel!
- Nie dokonywać żadnych zmian i przeróbek w urządzeniu!

#### 3.1 Zakres zastosowania

Zewnętrzna jednostka pomiarowa (EMU) do przyłączenia do spawarek bez 7-stykowego, cyfrowego interfejsu.

Następujące parametry spawania mogą być rejestrowane i używane z oprogramowaniem do zarządzania jakością Xnet :

miar ilości gazu (DGC), prąd spawania, napięcie spawania, prędkość podawania drutu i czas spawania.

#### 3.2 Obowiązująca dokumentacja

##### 3.2.1 Gwarancja

Dalsze informacje można znaleźć w załączonej broszurze "Warranty registration", jak również w informacjach poświęconych gwarancji, konserwacji i kontroli zamieszczonych na naszej stronie internetowej pod adresem [www.ewm-group.com](http://www.ewm-group.com)!

##### 3.2.2 Deklaracja zgodności



Projekt i konstrukcja tego produktu są zgodne z dyrektywami UE wymienionymi w deklaracji. Do każdego produktu dołączono właściwą deklarację zgodności w oryginale.

Producent zaleca przeprowadzanie kontroli bezpieczeństwa technicznego zgodnie z krajowymi i międzynarodowymi normami i wytycznymi co 12 miesięcy.

##### 3.2.3 Dokumentacja serwisowa (części zamienne i schematy połączeń)

#### OSTRZEŻENIE



**Nie przeprowadzać samodzielnie napraw i modyfikacji!**  
**Celem wykluczenia ryzyka obrażeń i uszkodzenia urządzenia jego naprawy lub modyfikacje mogą być wykonywane wyłącznie przez wykwalifikowane i kompetentne osoby!**  
**Nieupoważniona ingerencja powoduje utratę gwarancji!**

- Przeprowadzenie napraw zlecać wykwalifikowanym osobom (serwisantom)!

Oryginały schematów połączeń zostały dołączone do urządzenia.

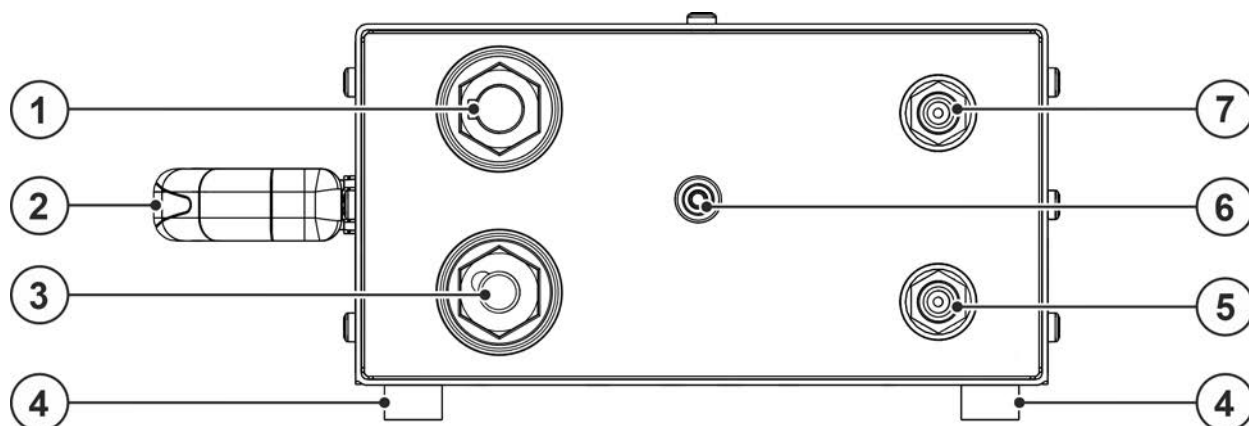
Części zamienne można zamówić u właściwego dystrybutora.

##### 3.2.4 Kalibracja / Walidacja

Do każdego produktu dołączono odpowiedni certyfikat w oryginale. Producent zaleca kalibrację / walidację w odstępach co 12 miesięcy.

## 4 Skrócony opis urządzenia

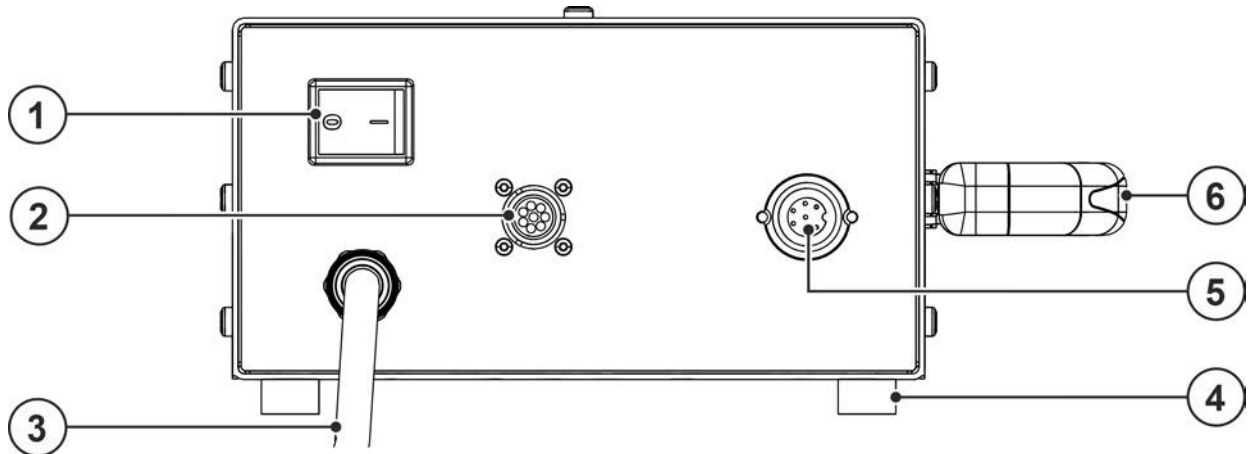
### 4.1 Widok z przodu






Rys. 4- 1

Poz.	Symbol	Opis
1		<b>Złącze wtykowe, prąd spawania „-”</b> Przyłącze przewodu masy
2		<b>Uchwyt do transportu</b>
3		<b>Gniazdo przyłączeniowe, prąd spawania „-”</b> Przyłącze przewodu masy
4		<b>Nóżki urządzenia</b>
5		<b>Złączka gwintowana - G<math>\frac{1}{4}</math>”</b> Przyłącze gazu osłonowego (wejście)
6		<b>Zacisk biegunowy</b> Przyłącze przewodu pomiarowego do pomiaru napięcia.
7		<b>Złączka gwintowana - G<math>\frac{1}{4}</math>”</b> Przyłącze gazu osłonowego (wyjście)

## 4.2 Widok z tyłu

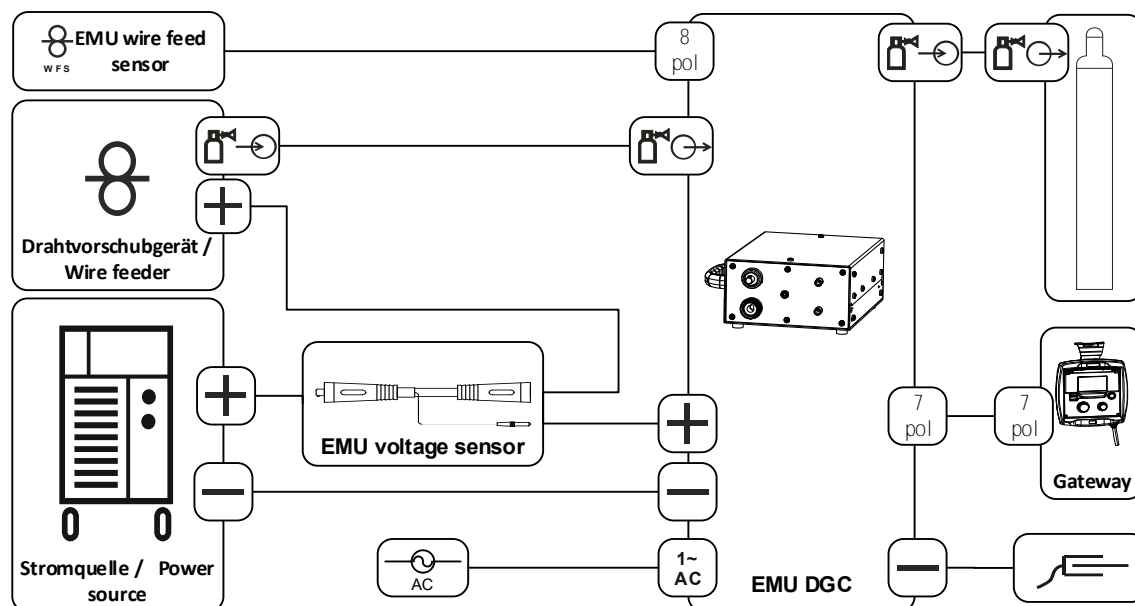


Rys. 4- 2

Poz.	Symbol	Opis
1		<b>Wyłącznik główny</b> Włączanie / wyłączanie urządzenia.
2		<b>Gniazdo przyłączeniowe (8-stykowe) - opcja</b> Przyłącze czujnika do pomiaru prędkości podawania drutu
3		<b>Kabel sieciowy &gt; Patrz rozdział 5.1.6</b>
4		<b>Nóżki urządzenia</b>
5		<b>Gniazdo przyłączeniowe, 7-stykowe (cyfrowe)</b> Do podłączenia bramy sieciowej.
6		<b>Uchwyt do transportu</b>

## 4.3 Schemat podłączenia

### 4.3.1 Spawanie metodą MIG/MAG

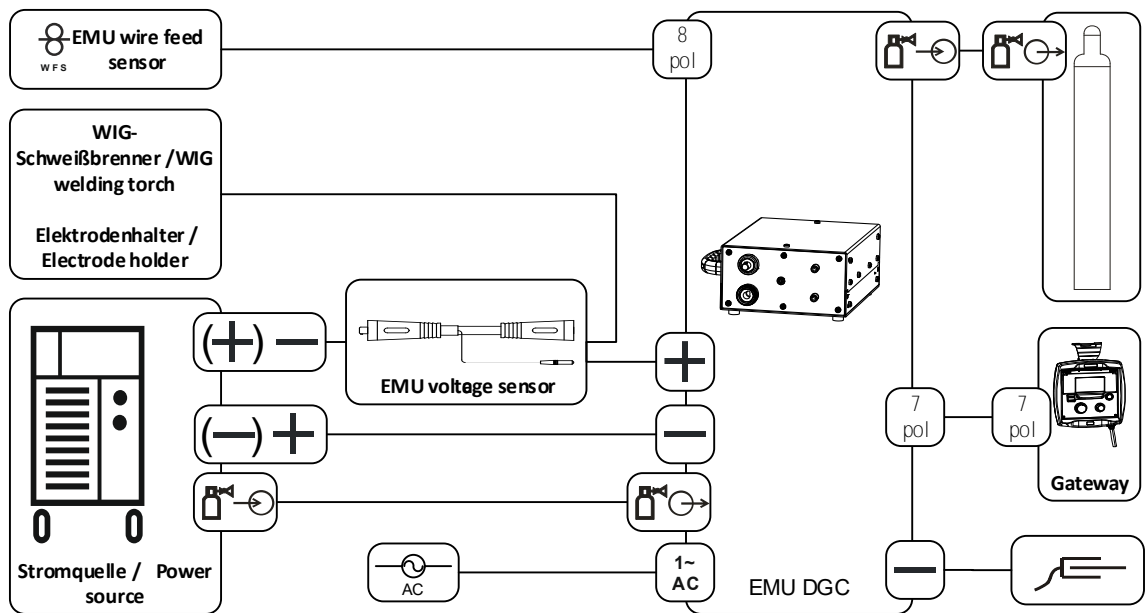


Rys. 4- 3

#### 4.3.1.1 Legenda

	gaz osłonowy wejście
	gaz osłonowy wyjście
	Przyłącze bramy sieciowej (7-stykowe)
	Przyłącze czujnika do pomiaru prędkości podawania drutu (8-stykowe)
	Prąd spawania (potencjał ujemny, obrabiany przedmiot)
	Prąd spawania (potencjał dodatni)
	Przyłącze napięcia zasilającego (1-fazowe)

### 4.3.2 Spawanie metodą TIG / spawanie elektrodą otuloną



Rys. 4- 4

#### 4.3.2.1 Legenda

	gaz osłonowy wejście
	gaz osłonowy wyjście
	Przyłącze bramy sieciowej (7-stykowe)
	Przyłącze czujnika do pomiaru prędkości podawania drutu (8-stykowe)
	Prąd spawania (potencjał ujemny, obrabiany przedmiot)
	Prąd spawania (potencjał dodatni)
	Przyłącze napięcia zasilającego (1-fazowe)

## 5 Budowa i działanie

### OSTRZEŻENIE



**Niebezpieczeństwo porażenia prądem elektrycznym!**

**Dotknięcie elementów pod napięciem, np. przyłączy prądu, grozi śmiertelnym wypadkiem!**

- Przestrzegać zasad bezpieczeństwa zamieszczonych na pierwszych stronach instrukcji eksploatacji!
- Uruchomienia urządzenia mogą podejmować się wyłącznie osoby, które posiadają odpowiednie kwalifikacje w zakresie obchodzenia się ze źródłami prądu!
- Przewody połączeniowe i prądu podłączać wyłącznie przy wyłączonym urządzeniu!

Należy przeczytać i przestrzegać dokumentacji wszystkich komponentów systemowych i akcesoriów!

### 5.1 Transport i umieszczenie urządzenia

### OSTRZEŻENIE



**Niebezpieczeństwo wypadku przez niedopuszczalny transport urządzeń nie przystosowanych do transportowania dźwigiem!**

**Podnoszenie urządzenia dźwigiem i zawieszanie jest niedopuszczalne! Urządzenie może spaść i spowodować obrażenia osób! Uchwyty, pasy lub zamocowania przeznaczone są wyłącznie do transportu ręcznego!**

- To urządzenie nie może być transportowane dźwigiem ani zawieszane!

#### 5.1.1 Warunki otoczenia



**Urządzenia nie wolno użytkować na świeżym powietrzu i należy ustawić je na równym podłożu o odpowiedniej nośności!**

- **Użytkownik ma obowiązek zapewnić antypoślizgową, równą podłogę oraz dostateczną ilość światła na stanowisku pracy.**
- **Należy zagwarantować zawsze pewną i bezpieczną obsługę urządzenia.**



**Uszkodzenie urządzenia w wyniku zabrudzeń!**

**Nietypowo duże ilości pyłu, kwasów, gazów lub substancji powodujących korozję mogą uszkodzić urządzenie (Przestrzegać terminów konserwacji > Patrz rozdział 6.2).**

- **Unikać dużych ilości dymu, oparów, pary olejowej, pyłu ze szlifowania oraz korozyjnego powietrza otoczenia!**

#### Podczas pracy

Zakres temperatury powietrza otoczenia:

- -25 °C do +40 °C (-13 °F do 104 °F) <sup>[1]</sup>

Względna wilgotność powietrza:

- do 50 % przy 40 °C (104 °F)
- do 90 % przy 20 °C (68 °F)

#### Transport i składowanie

Składowanie w zamkniętych pomieszczeniach, zakres temperatur powietrza otoczenia:

- -30 °C do +70 °C (-22 °F do 158 °F) <sup>[1]</sup>

Względna wilgotność powietrza

- do 90 % przy 20 °C (68 °F)

<sup>[1]</sup> Temperatura otoczenia zależna od chłodziwa! Przestrzegać zakresów temperatur chłodziwa układu chłodzenia uchwytu spawalniczego!



### 5.1.2 Chłodzenie urządzenia



**Niedostateczna wentylacja skutkuje zmniejszeniem wydajności i uszkodzeniem urządzenia.**

- **Przestrzegać warunków otoczenia!**
- **Nie zasłaniać wlotów i wylotów powietrza chłodzącego!**
- **Zachować minimalną odległość 0,5 m od przeszkód!**

### 5.1.3 Przewód masy, ogólnie

#### ⚠ OSTROŻNIE

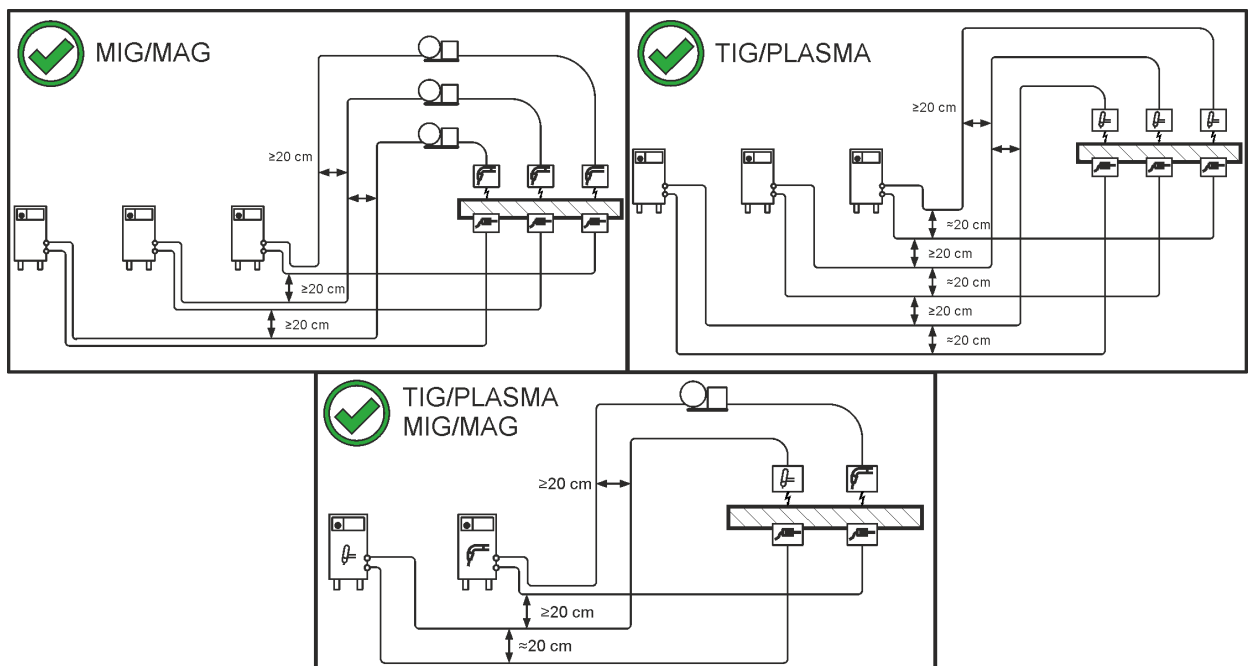


**Zagrożenie poparzeniami z powodu nieprawidłowego podłączenia prądu spawania! Z powodu niezablokowanych wtyków przyłącza prądu spawania (przyłącza urządzenia) lub zabrudzeń na przyłączy obrabianego przedmiotu (farba, korozja) miejsca połączeń i przewody mogą się nagrzewać i przy ich dotknięciu można ulec poparzeniu!**

- Codziennie sprawdzać połączenia prądu spawania i w razie konieczności zablokować je obracając w prawo.
- Dokładnie oczyścić miejsce przyłączania obrabianego przedmiotu i prawidłowo przymocować! Elementów konstrukcji obrabianego przedmiotu nie używać jako przewodu powrotnego prądu spawania!

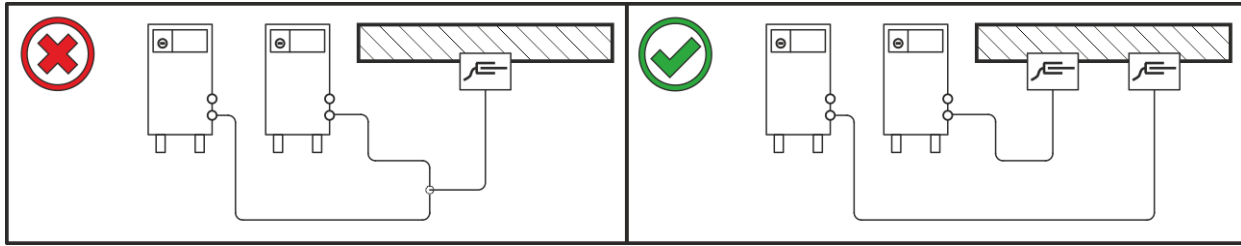
### 5.1.4 Informacje na temat układania przewodów prądu spawania

- Nieprawidłowo ułożone przewody prądu spawania mogą być przyczyną zakłóceń (zrywania) łuku!
- Przewód masy i przewód zespolony źródeł prądu spawania bez układu zajarzania wysoką częstotliwością (MIG/MAG) poprowadzić równoległe możliwie na jak najdłuższym odcinku, ściśle przylegająco.
- Przewód masy i przewód zespolony źródeł prądu spawania z układem zajarzania wysoką częstotliwością (TIG) ułożyć na długim odcinku równoległe, z zachowaniem odstępu ok. 20 cm, aby zapobiec przeskokom wysokiej częstotliwości.
- Zasadniczo zachować minimalny odstęp ok. 20 cm lub więcej od przewodów innych źródeł prądu spawania, aby zapobiec wzajemnemu oddziaływanu.
- Zasadniczo nie stosować większych długości przewodów niż to konieczne. Najlepszy rezultat spawania uzyskuje się przy maks. 30 m. (przewód masy + wiązka przewodów pośrednich + przewód palnika).



Rys. 5- 1

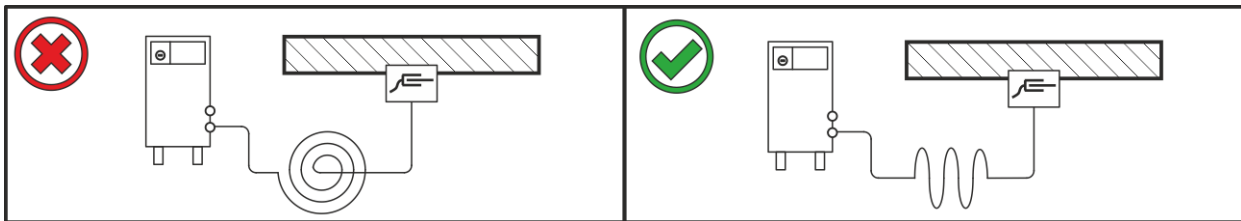
- Dla każdej spawarki stosować osobny przewód masy do obrabianego przedmiotu!



Rys. 5- 2

- Rozwinąć w całości przewody prądu spawania, przewody zespolone uchwytu spawalniczego oraz zespolone przewody pośrednie. Unikać pętli!
- Zasadniczo nie stosować większych długości przewodów niż to konieczne.

**Nadmiar kabla ułożyć w kształcie meandra.**

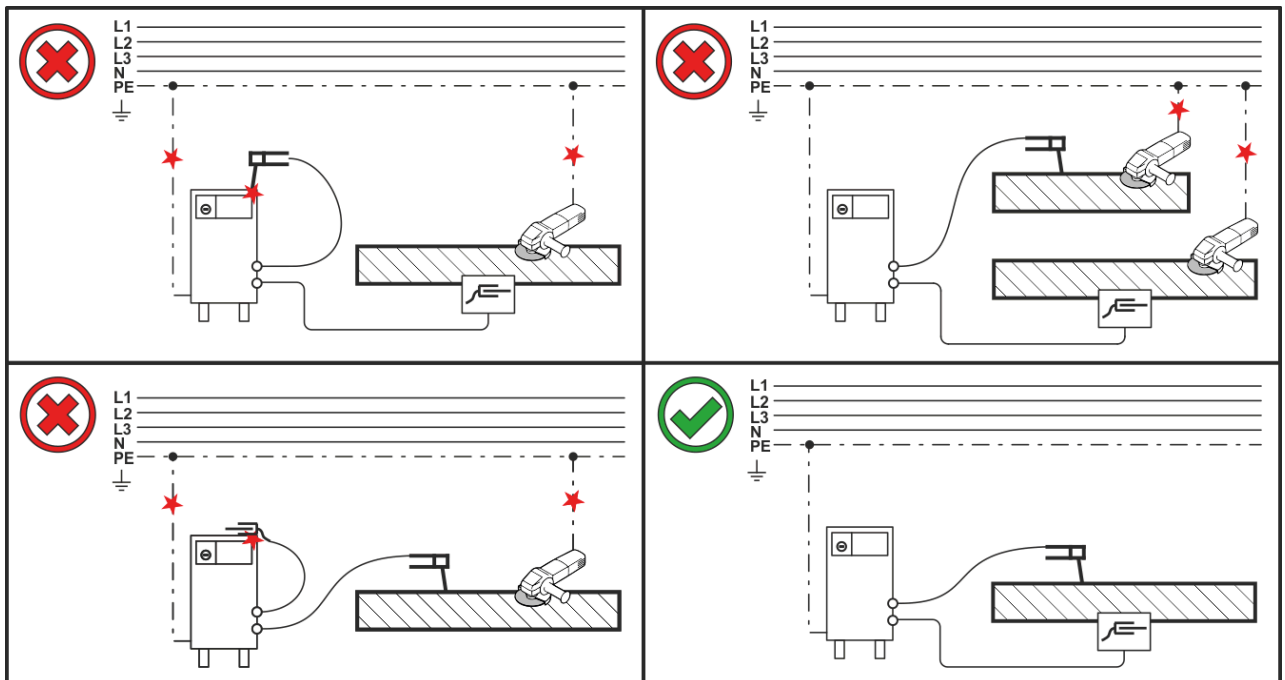


Rys. 5- 3

## 5.1.5 Pełzające prądy spawania

**⚠ OSTRZEŻENIE****Niebezpieczeństwo obrażeń przez błędne prądy spawania!****Prądy błędne spawania mogą zniszczyć przewody ochronne, urządzenia oraz układy elektryczne, doprowadzić do przegrzania podzespołów i spowodować pożar.**

- Regularnie kontrolować wszystkie połączenia prądu spawania pod kątem prawidłowego osadzenia i podłączenia elektrycznego.
- Wszystkie przewodzące elektrycznie komponenty źródła prądu, takie jak obudowa, wózek transportowy, rama dźwigowa ustawiać, mocować i podwieszać zaizolowane elektrycznie!
- Nie odkładać na źródle prądu, wózku transportowym, ramie dźwigowej niez izolowanych środków roboczych takich jak wiertarki, szlifierki kątowe etc.!
- Uchwyt spawalniczy oraz uchwyt elektrody, gdy nie jest używany, zawsze odkładać na izolowanym podłożu!



Rys. 5- 4

## 5.1.6 Przyłączenie do sieci elektrycznej

### ⚠ NIEBEZPIECZEŃSTWO



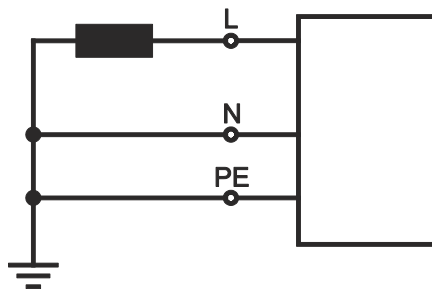
**Niebezpieczeństwo na skutek nieprawidłowego podłączenia zasilania!**  
**Nieprawidłowe podłączenie zasilania grozi powstaniem szkód osobowych i materialnych!**

- Podłączenie (wtyczka sieciowa lub przewód), naprawa lub dostosowanie napięcia urządzenia muszą być wykonywane przez wykwalifikowanego elektryka zgodnie z ustawami lub przepisami obowiązującymi w danym kraju!
- Napięcie sieciowe podane na tabliczce znamionowej musi zgadzać się z napięciem zasilania.
- Urządzenie wolno używać wyłącznie podłączone przepisowo przewodem ochronnym do gniazda wtykowego.
- Wtyk sieciowy, gniazdo oraz przewód muszą być w regularnych odstępach czasu poddawane kontroli przez wykwalifikowanego elektryka!
- Podczas pracy generatora konieczne jest jej uziemienie zgodnie z instrukcją eksploatacji generatora. Utworzona sieć musi nadawać się do pracy urządzeń zgodnych z klasą ochrony I.

### 5.1.6.1 Rodzaj sieci



*To urządzenie może być podłączane wyłącznie do jednofazowego systemu 2-przewodowego z uziemionym przewodem zerowym i w taki sposób eksploatowane.*



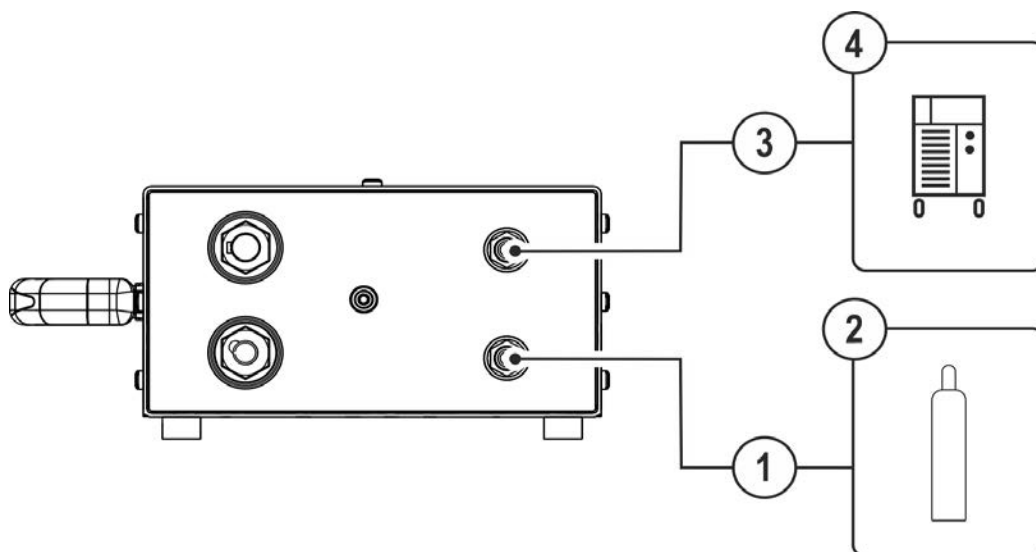
Rys. 5- 5

#### Legenda

Poz.	Nazwa	Onzaczenie kolorem
L	Przewód zewnętrzny 1	brązowy
N	Przewód zerowy	niebieski
PE	Przewód ochronny	zielono-żółty

- Wtyczkę sieciową wyłączanego urządzenia włożyć w odpowiednie gniazdo.

## 5.1.6.2 Przyłącze węża gazu osłonowego



Rys. 5- 6

Poz.	Symbol	Opis
1		<b>Złączka gwintowana - G<math>\frac{1}{4}</math>"</b> Przyłącze gazu osłonowego (wejście)
2		<b>Butla z gazem ochronnym</b>
3		<b>Złączka gwintowana - G<math>\frac{1}{4}</math>"</b> Przyłącze gazu osłonowego (wyjście)
4		<b>Źródło prądu</b> Przestrzegać dokumentacji systemu!

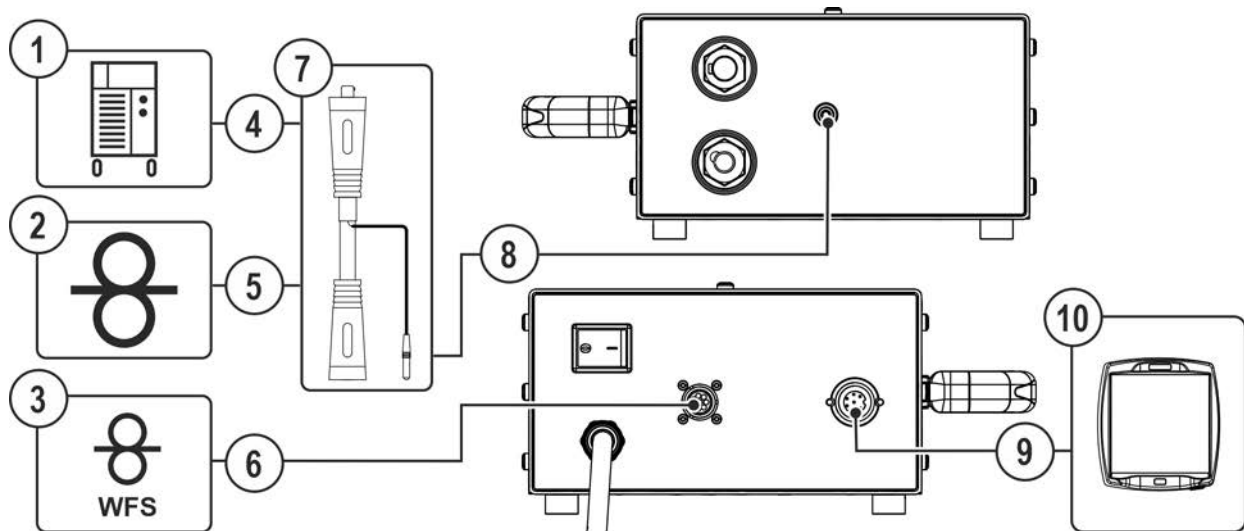
- Przykręcić szczelnie zakrętkę złączkową przewodu gazu osłonowego do złączki gwintowanej (G $\frac{1}{4}$ ").

## 5.1.7 Wyświetlanie parametrów spawania

Parametry spawania zarejestrowane za pomocą zewnętrznej jednostki pomiarowej (EMU) mogą być wyświetlane i dokumentowane w oprogramowaniu Xnet .

## 5.2 Spawanie metodą MIG/MAG

### 5.2.1 Przyłącze zewnętrznej jednostki pomiarowej

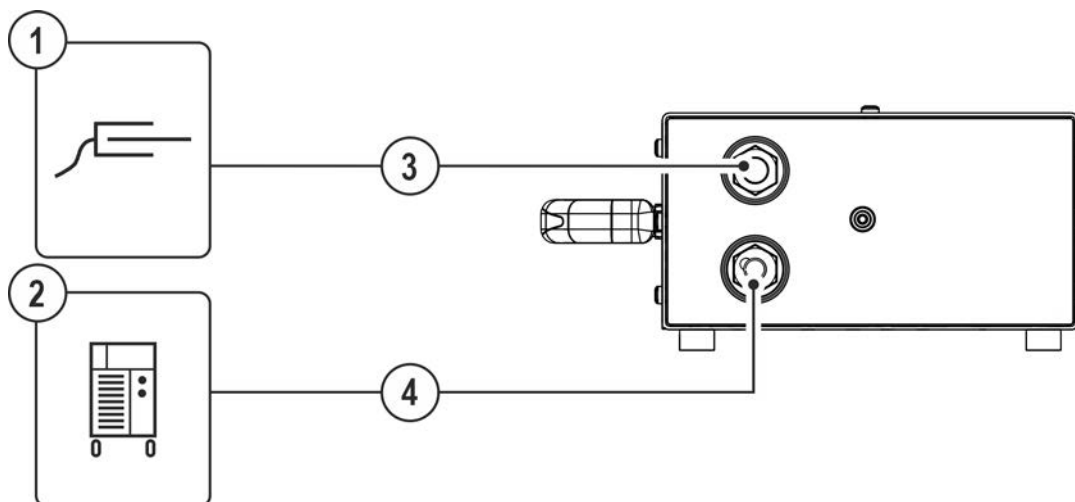


Rys. 5- 7

Poz.	Symbol	Opis
1		<b>Źródło prądu</b> Przestrzegać dokumentacji systemu!
2		<b>Podajnik drutu</b>
3	 WFS	<b>Czujnik prędkości podawania drutu - EMU wire feed sensor</b> Czujnik do pomiaru prędkości podawania drutu.
4		<b>Gniazdo przyłączeniowe, prąd spawania „+”</b> • MIG/MAG: przyłącze prądu spawania do uchwyty spawalniczego
5		<b>Złącze wtykowe, prąd spawania źródła prądu</b> Podłączenie prądu pomiędzy źródłem prądu a podajnikiem drutu
6	 WFS	<b>Gniazdo przyłączeniowe (8-stykowe) - opcja</b> Przyłącze czujnika do pomiaru prędkości podawania drutu
7		<b>Czujnik napięcia spawania- EMU voltage sensor</b> Czujnik do pomiaru napięcia spawania.
8		<b>Zacisk biegunowy</b> Przyłącze przewodu pomiarowego do pomiaru napięcia.
9	 digital	<b>Gniazdo przyłączeniowe, 7-stykowe (cyfrowe)</b> Do podłączenia bramy sieciowej.
10		<b>Brama sieciowa</b>

- Włożyć złącze wtykowe czujnika napięcia spawania do gniazda przyłączeniowego źródła prądu spawania i zablokować obracając w prawo.
- Włożyć gniazdo przyłączeniowe czujnika napięcia spawania na złącze wtykowe prądu spawania podajnik drutu i zablokować obracając w prawo.
- Włożyć wtyczkę biegunową czujnika napięcia spawania do zacisku biegunowego zewnętrznej jednostki pomiarowej.
- Włożyć złącze wtykowe 8-stykowe w gnieździe przyłączeniowym 8-stykowym (czujnik do pomiaru prędkości podawania drutu) i zablokować.
- Włożyć kabel połączeniowy bramy sieciowej do 7-stykowego gniazda przyłączeniowego (przyłącze bramy sieciowej) i zablokować.

### 5.2.2 Przyłączenie przewodu masy



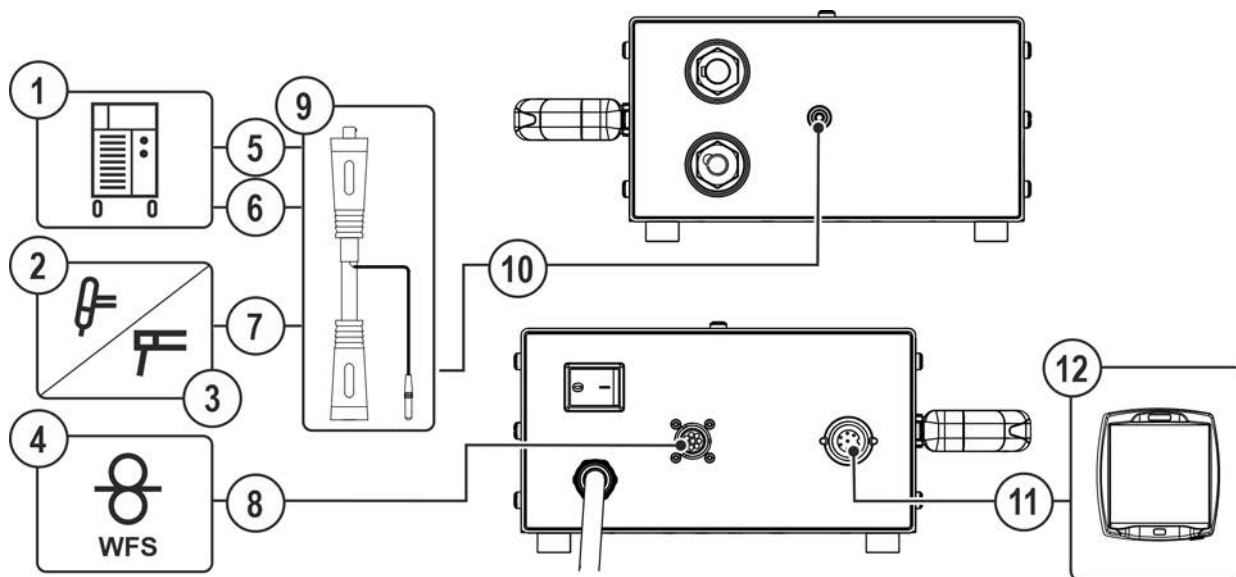
Rys. 5- 8

Poz.	Symbol	Opis
1		Obrabiany przedmiot
2		Źródło prądu Przestrzegać dokumentacji systemu!
3		Złącze wtykowe, prąd spawania „-” Przyłącze przewodu masy
4		Gniazdo przyłączeniowe, prąd spawania „-” Przyłącze przewodu masy

- Włożyć wtyczkę przewodu masy do gniazda przyłączeniowego przewodu masy zewnętrznej jednostki pomiarowej i zablokować obracając w prawo.
- Włożyć przewód prądu spawania pomiędzy złącze wtykowe przewodu masy zewnętrznej jednostki pomiarowej a gniazdo przyłączeniowe przewodu masy źródła prądu i zablokować obracając w prawo.

## 5.3 Spawanie metodą TIG / spawanie elektrodą otuloną

### 5.3.1 Przyłącze zewnętrznej jednostki pomiarowej



Rys. 5- 9

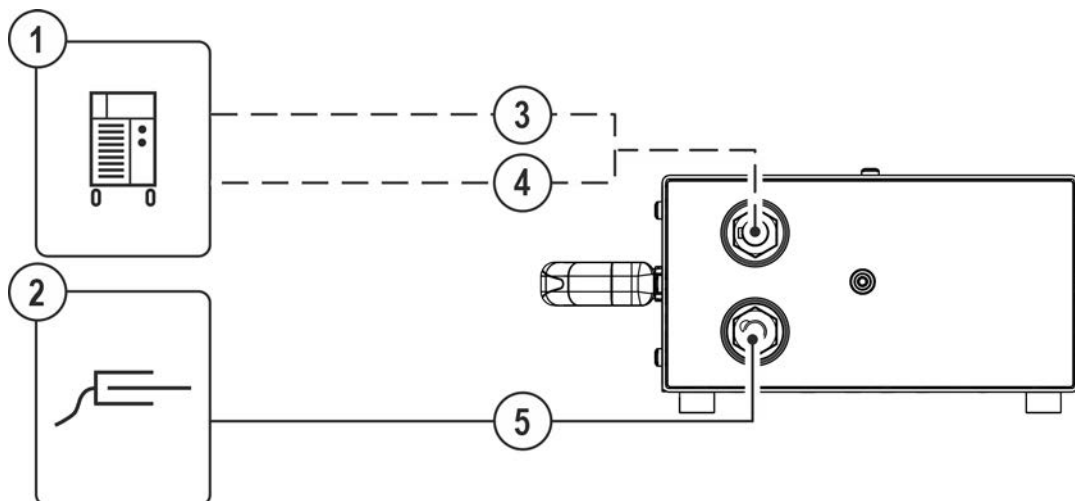
Poz.	Symbol	Opis
1		<b>Źródło prądu</b> Przestrzegać dokumentacji systemu!
2		<b>Uchwyt spawalniczy</b>
3		<b>Uchwyt elektrody</b>
4		<b>Czujnik prędkości podawania drutu - EMU wire feed sensor</b> Czujnik do pomiaru prędkości podawania drutu.
5		<b>Gniazdo, prąd spawania „+”</b> • MMA: Przyłącze uchwytu spawalniczego lub przewodu masy • TIG: Przyłącze przewodu masy
6		<b>Gniazdo przyłączeniowe, prąd spawania „-”</b> Przyłącze uchwytu spawalniczego TIG
7		<b>Złącze wtykowe, prąd spawania źródła prądu</b> Podłączenie prądu pomiędzy źródłem prądu a podajnikiem drutu
8		<b>Gniazdo przyłączeniowe (8-stykowe) - opcja</b> Przyłącze czujnika do pomiaru prędkości podawania drutu
9		<b>Czujnik napięcia spawania- EMU voltage sensor</b> Czujnik do pomiaru napięcia spawania.
10		<b>Zacisk biegunowy</b> Przyłącze przewodu pomiarowego do pomiaru napięcia.
11		<b>Gniazdo przyłączeniowe, 7-stykowe (cyfrowe)</b> Do podłączenia bramy sieciowej.



Poz.	Symbol	Opis
12		<b>Brama sieciowa</b>

- Włożyć złącze wtykowe czujnika napięcia spawania do gniazda przyłączeniowego źródła prądu spawania i zablokować obracając w prawo.
- Włożyć gniazdo przyłączeniowe czujnika napięcia spawania na złącze wtykowe prądu spawania podajnik drutu i zablokować obracając w prawo.
- Włożyć wtyczkę biegunową czujnika napięcia spawania do zacisku biegunowego zewnętrznej jednostki pomiarowej.
- Włożyć złącze wtykowe 8-stykowe w gnieździe przyłączeniowym 8-stykowym (czujnik do pomiaru prędkości podawania drutu) i zablokować.
- Włożyć kabel połączeniowy bramy sieciowej do 7-stykowego gniazda przyłączeniowego (przyłącze bramy sieciowej) i zablokować.

### 5.3.2 Przyłączenie przewodu masy



Rys. 5- 10

Poz.	Symbol	Opis
1		<b>Obrabiany przedmiot</b>
2		<b>Źródło prądu</b> Przestrzegać dokumentacji systemu!
3		<b>Złącze wtykowe, prąd spawania „-”</b> Przyłącze przewodu masy
4		<b>Złącze wtykowe, prąd spawania „+”</b> Przyłącze przewodu masy
5		<b>Gniazdo przyłączeniowe, prąd spawania „-”</b> Przyłącze przewodu masy

- Włożyć wtyczkę przewodu masy do gniazda przyłączeniowego przewodu masy zewnętrznej jednostki pomiarowej i zablokować obracając w prawo.
- Włożyć przewód prądu spawania pomiędzy złącze wtykowe przewodu masy zewnętrznej jednostki pomiarowej a gniazdo przyłączeniowe przewodu masy źródła prądu i zablokować obracając w prawo. Odpowiednia biegunowość jest oparta na informacji dostarczonej przez producenta elektrody na opakowaniu elektrod.

## 6 Konserwacja, pielęgnacja i usuwanie

### 6.1 Informacje ogólne

#### NIEBEZPIECZEŃSTWO



**Niebezpieczeństwo porażenia prądem elektrycznym po wyłączeniu!**  
**Prace na otwartym urządzeniu grożą obrażeniami ze skutkiem śmiertelnym!**  
**Podczas pracy urządzenia zostają naładowane kondensatory. Zgromadzone w nich napięcie może być obecne nawet do 4 minut od momentu odłączenia zasilania.**

1. Wyłączyć urządzenie.
2. Odłączyć wtyk od sieci.
3. Odczekać 4 minuty, aż rozładują się kondensatory!

#### OSTRZEŻENIE



**Nieprawidłowa konserwacja, kontrola i naprawa!**  
**Konserwacje, kontrole i naprawy produktu mogą przeprowadzać wyłącznie wykwalifikowane i kompetentne osoby. Za osobę kompetentną uważany jest specjalista, który w oparciu o swoje wykształcenie, wiedzę oraz doświadczenie jest w stanie rozpoznać podczas kontroli źródła prądu spawania występujące niebezpieczeństwa i ich możliwe skutki oraz jest w stanie podjąć odpowiednie środki bezpieczeństwa.**

- Stosować się do zaleceń konserwacyjnych > *Patrz rozdział 6.2.*
- Jeżeli wynik jednej z poniższych kontroli okaże się niepomyślny, to urządzenia nie wolno uruchamiać do czasu usunięcia usterki i przeprowadzenia ponownej kontroli.

Naprawy oraz prace konserwacyjne mogą być wykonywane tylko przez wykwalifikowany i autoryzowany personel. W przeciwnym razie wygasa gwarancja. We wszelkich sprawach związanych z serwisem należy zwracać się do sprzedawcy, który dostarczył Państwu urządzenie. Zwrot wadliwego urządzenia z tytułu gwarancji może być dokonany tylko za pośrednictwem Państwa sprzedawcy. Do wymiany części używać tylko oryginalnych części zamiennych. Przy zamówieniu części zamiennych należy podać typ urządzenia, numer seryjny, nr katalogowy urządzenia, oznaczenie typu oraz nr katalogowy części zamiennej.

W zalecanych warunkach otoczenia i w normalnych warunkach pracy, urządzenie w znacznej mierze nie wymaga konserwacji a potrzebuje jedynie podstawowej pielęgnacji.

Zabrudzenie urządzenia powoduje skrócenie okresu żywotności i cyklu pracy. Częstotliwość czyszczenia jest uzależniona od warunków otoczenia i związanego z tym zanieczyszczenia urządzenia (minimum co pół roku).

#### 6.1.1 Czyszczenie

- Powierzchnie zewnętrzne oczyścić wilgotną ścierką (nie stosować agresywnych środków czyszczących).
- Kanał powietrza i ew. płytki chłodnicy urządzenia przedmuchać wolnym od oleju i wody sprężonym powietrzem. Sprężone powietrze może doprowadzić do nadmiernej prędkości obrotowej wentylatora urządzenia i jego uszkodzenia. Nie kierować strumienia powietrza bezpośrednio na wentylator, ew. zablokować mechanicznie wentylator.
- Sprawdzić płyn chłodzący pod kątem zanieczyszczeń i w razie potrzeby wymienić.

#### 6.1.2 Filtr zanieczyszczeń

Zastosowanie filtra zanieczyszczeń redukuje przepustowość powietrza chłodzącego, a wskutek tego zmniejsza cykl pracy urządzenia. Cykl pracy zmniejsza się, gdy filtr staje się coraz bardziej zanieczyszczony. Filtr zanieczyszczeń należy regularnie demontować i czyścić przedmuchując sprężonym powietrzem (w zależności od ilości zabrudzeń).

## 6.2 Prace konserwacyjne, okresy

### 6.2.1 Codzienne prace konserwacyjne

Kontrola wzrokowa

- Przewód sieciowy i jego zabezpieczenie przed wyrwaniem
- Elementy mocujące butlę z gazem
- Sprawdzić wiązkę przewodów i przyłącza prądu pod kątem uszkodzeń zewnętrznych a w razie potrzeby wymienić lub zlecić naprawę specjalistycznemu personelowi!
- Przewody gazu i układy załączające (zawór elektromagnetyczny)
- Sprawdzić osadzenie wszystkich przyłączy oraz części zużywalnych i w razie potrzeby dokręcić.
- Sprawdzić prawidłowe zamocowanie szpuli drutu.
- Rolki transportowe oraz ich elementy mocujące
- Elementy do transportu (pasy, uchwyty dźwigowe, uchwyty)
- Pozostały osprzęt, ogólny stan

Kontrola sprawności

- Układy sterownicze, sygnalizacyjne, ochronne i regulacyjne (Kontrola działania)
- Przewody prądu spawania (kontrola osadzenia i zamocowania)
- Przewody gazu i układy załączające (zawór elektromagnetyczny)
- Elementy mocujące butlę z gazem
- Sprawdzić prawidłowe zamocowanie szpuli drutu.
- Sprawdzić osadzenie wszystkich złączy wtykowych i śrubowych oraz części zużywalnych, w razie potrzeby dokręcić.
- Usunąć przywarte odpryski spawalnicze.
- Czyścić regularnie rolki podawania drutu (w zależności od stopnia zabrudzenia).

### 6.2.2 Comiesięczne prace konserwacyjne

Kontrola wzrokowa

- Uszkodzenia obudowy (ścianki czołowe, tylne i boczne)
- Rolki transportowe oraz ich elementy mocujące
- Elementy do transportu (pasy, uchwyty dźwigowe, uchwyty)
- Sprawdzić przewody chłodziwa i przyłącza pod kątem zanieczyszczeń

Kontrola sprawności

- Przełączniki selekcyjne, urządzenia sterujące, układy WYŁĄCZENIA AWARYJNEGO, układy redukcji napięcia, lampki sygnalizacyjne i kontrolne
- Kontrola osadzenia elementów podawania drutu (zamocowanie rolek podajnika drutu, złączka wlotowa drutu, rurka prowadząca drut). Zalecenie dotyczące wymiany zamocowania rolki podajnika drutu (eFeed) po 2000 roboczogodzin, patrz części eksploatacyjne).
- Sprawdzić przewody chłodziwa i przyłącza pod kątem zanieczyszczeń
- Kontrola i czyszczenie uchwyty spawalniczego. Zanieczyszczenia w palniku mogą stać się powodem krótkich spięć i doprowadzić do uszkodzenia palnika!

### 6.2.3 Coroczna kontrola (przeeglądy i kontrole podczas eksploatacji)

Należy przeprowadzić badanie powtórne zgodnie z normą IEC 60974-4 „Ponowny przegląd i kontrola”. Oprócz wymienionych wyżej przepisów dotyczących kontroli należy przestrzegać właściwych krajowych przepisów i ustaw.

Dalsze informacje można znaleźć w załączonej broszurze "Warranty registration", jak również w informacjach poświęconych gwarancji, konserwacji i kontroli zamieszczonych na naszej stronie internetowej pod adresem [www.ewm-group.com](http://www.ewm-group.com)!

## 6.3 Utylizacja urządzenia



### Prawidłowe usuwanie!

Urządzenie zawiera wartościowe surowce, które powinny zostać odzyskane w procesie recyklingu oraz podzespoły elektroniczne, które należy zutylizować.

- **Nie usuwać z odpadami z gospodarstw domowych!**
- **Przestrzegać obowiązujących przepisów w zakresie utylizacji!**
- Zgodnie z wymaganiami europejskimi (dyrektywa 2012/19/UE dotycząca odpadów elektrycznych i elektronicznych) zużyte urządzenia elektryczne i elektroniczne nie mogą być wyrzucane razem z niesortowanymi odpadami z gospodarstw domowych. Muszą być one usuwane oddzielnie. Symbol pojemnika na śmieci na kółkach zwraca uwagę na konieczność oddzielnego usuwania. To urządzenie należy oddać do utylizacji lub recyklingu do odpowiedniego punktu segregacji odpadów.
- W Niemczech ustawa (Ustawa o wprowadzaniu w obrót, przyjmowaniu zwrotu i nieszkodliwym dla środowiska usuwaniu zużytych urządzeń elektrycznych i elektronicznych (ElektroG)) wymaga, aby zużyte urządzenie było usuwane oddzielnie od niesortowanych odpadów z gospodarstw domowych. Publicznoprawne podmioty zajmujące się usuwaniem odpadów (gminy) stworzyły w tym celu punkty, w których można bezpłatnie zdawać zużyte urządzenia z prywatnych gospodarstw domowych.
- Informacje na temat zbiórki zużytych urządzeń przeznaczonych do utylizacji można uzyskać we właściwym urzędzie miejskim lub urzędzie gminy.
- Ponadto zużyte urządzenie można przekazać do utylizacji za pośrednictwem lokalnego partnera EWM w całej Europie.

## 7 Usuwanie usterek

Wszystkie produkty przechodzą ścisłą kontrolę produkcyjną i końcową. W przypadku ewentualnej usterki produkt należy sprawdzić, korzystając z poniższego zestawienia. Jeśli podane sposoby usunięcia usterki okażą się nieskuteczne należy skontaktować się z autoryzowanym sprzedawcą.

### 7.1 Usuwanie usterek – lista kontrolna

**Podstawowym warunkiem do prawidłowego działania jest użycie osprzętu urządzenia odpowiedniego do danego materiału i gazu!**

**Przestrzegać instrukcji eksploatacji spawarki!**

Legenda	Symbol	Opis
	↗	Usterka / Przyczyna
	✘	Środki zaradcze

#### Usterki

- ↗ Żadna lampka sygnalizacyjna sterownika urządzenia nie świeci się po włączeniu
  - ✘ Zanik fazy > sprawdzić podłączenie do zasilania (bezpieczniki)
  - ✘ Sprawdzić a w razie konieczności wymienić
- ↗ Zabezpieczenie sieciowe reaguje - nieodpowiednie zabezpieczenie sieciowe
  - ✘ Ustawić zalecane zabezpieczenie sieciowe > *Patrz rozdział 8.*

## 8 Dane techniczne

Podana wydajność oraz gwarancja wyłącznie pod warunkiem stosowania oryginalnych części zamiennych i zużywalnych!

### 8.1 EMU DGC

Napięcie sieciowe	230 V
Cykl pracy CP przy 40° C <sup>[1]</sup>	
100 %	500 A
Częstotliwość	50/60 Hz
bezpiecznik sieciowy <sup>[2]</sup>	2,5 A
stopień ochrony	IP 23
Temperatura otoczenia <sup>[3]</sup>	-25 °C do +40 °C
Klasa EMC	A
Oznaczenie bezpieczeństwa	CE
Zastosowane normy	patrz: deklaracja zgodności (dokumentacja urządzenia)
Wymiary (l x b x h)	307 x 140 x 232 mm
	12,1 x 5,5 x 9,1 cal
Ciężar	3,6 kg
	7,9 lb

<sup>[1]</sup> Cykl zmiany obciążenia: 10 min (60 % ED  $\triangleq$  6 min. spawania, 4 min. przerwy).

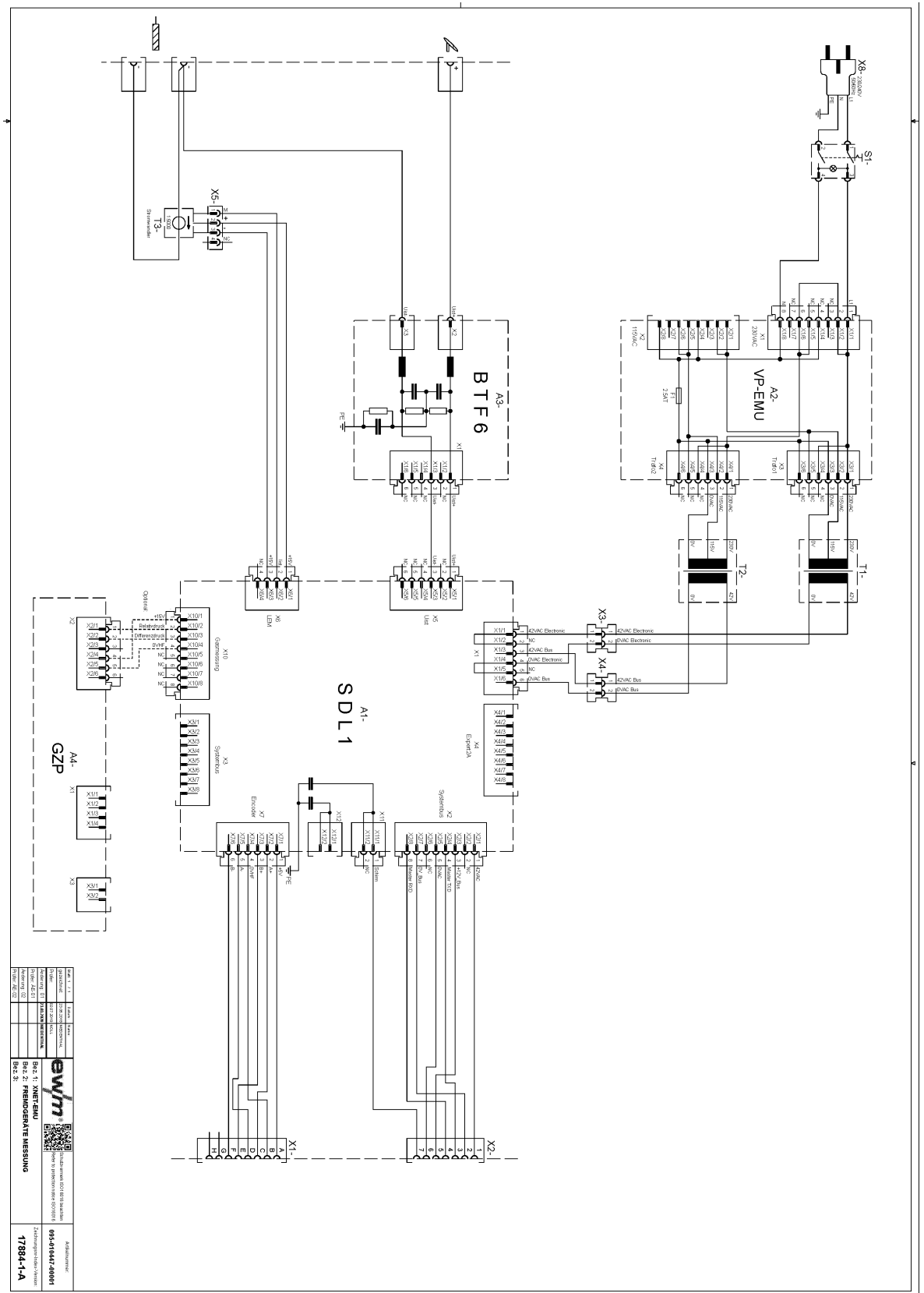
<sup>[2]</sup> Zalecane są bezpieczniki topikowe DIAZED xxA gG. W przypadku używania bezpieczników samoczynnych należy zastosować charakterystykę wyzwiania „C”!

<sup>[3]</sup> Temperatura otoczenia zależna od płynu chłodzącego! Przestrzegać zakresu temperatury płynu chłodzącego!

## 9 Dokumentacja serwisowa

Schematy połączeń oryginalnej wielkości znajdują się w urządzeniu spawalniczym.

### 9.1 Schematy połączeń



Rys. 9-1

## 10 Załącznik

### 10.1 Wyszukiwanie punktów handlowych

Sales & service partners

[www.ewm-group.com/en/specialist-dealers](http://www.ewm-group.com/en/specialist-dealers)



"More than 400 EWM sales partners worldwide"