



FI

Anturi langansyöttönopeuden mittaukseen

EMU WF 1 Sensor

099-008844-EW518

Huomioi järjestelmän lisädokumentit!

25.02.2021

**Register now
and benefit!
Jetzt Registrieren
und Profitieren!**

www.ewm-group.com



Yleisiä huomautuksia

VAROITUS



Lue käyttöohje!

Käyttöohjeen tarkoituksena on opastaa käyttäjää käyttämään laitteita turvallisesti.

- Kaikkien järjestelmäkomponenttien käyttöohje, erityisesti turvaohjeet, on luettava ja niitä on noudatettava!
- Noudata tapaturmantorjuntaa koskevia määräyksiä sekä maakohtaisia määräyksiä!
- Käyttöohjetta on säilytettävä laitteen käyttöpaikalla.
- Turva- ja varoituskilvet laitteessa antavat tietoja mahdollisista vaaroista. Niiden on oltava aina tunnistettavissa ja luettavissa.
- Laite on valmistettu tekniikan tason sekä sääntöjen ja normien mukaisesti ja ainoastaan asiantuntijat saavat käyttää, huoltaa ja korjata sitä.
- Tekniset muutokset, laitetekniikan edelleenkehityksessä, voivat johtaa erilaiseen hitsauskäyttäytymiseen.

Jos sinulla on laitteen asennukseen, käyttöönottoon, käyttöön, käyttötarkoitukseen tai käyttöpaikkaan liittyviä kysymyksiä, ota yhteys laitteen jälleenmyyjään tai asiakaspalveluumme numerolla +49 2680 181-0.

Valtuutettujen jälleenmyyjien luettelo on osoitteessa www.ewm-group.com/en/specialist-dealers.

Vastuumme tämän laitteen käytön osalta rajoittuu nimenomaan laitteen toimintaan. Kaikki muu vastuu on nimenomaisesti poissuljettu. Käyttäjä hyväksyy vastuun poissulkemisen ottaessaan laitteen käyttöön. Valmistaja ei voi valvoa käyttöohjeen noudattamista eikä laitteen asennukseen, käyttöön tai huoltoon liittyviä olosuhteita tai tapoja.

Virheellinen asennus voi johtaa aineellisiin vahinkoihin ja henkilöiden loukkaantumiseen. Näin ollen emme ota minkäänlaista vastuuta tappioista, vahingoista tai kuluista, jotka ovat johtuneet virheellisestä asennuksesta, käytöstä tai huollosta tai jollakin tavalla liittyvät näihin osatekijöihin.

© EWM AG

Dr. Günter-Henle-Strasse 8

56271 Mündersbach Germany

Puh.: +49 2680 181-0, Faksi: -244

S-posti: info@ewm-group.com

www.ewm-group.com

Tämän käyttöohjeen tekijänoikeudet jäävät laitteen valmistajalle.

Osittainenkin monistaminen edellyttää valmistajan kirjallista lupaa.

Tämän asiakirjan sisältö on tutkittu, tarkastettu ja työstetty huolellisesti, mutta muutokset, kirjoitusvirheet ja erehdykset ovat silti mahdollisia.

1 Käyttöohjeen täydennys

1.1 Yleistä

Nämä lisälehdet ovat voimassa vain yhdessä kuvatun tuotteen vastaavan vakiokäyttöohjeen kanssa! Lisälehdet laajentavat vastaavan vakiokuvauksen yhden tai useamman luvun tietoja tai korvaavat ne.

Kaikkien järjestelmäkomponenttien käyttöohjeet, erityisesti turvaohjeet, on luettava ja niitä on noudatettava!

Ilmoita varaosatilauksessa ehdottomasti tuotenumero ja hitsauslaitteen sarjanumero.

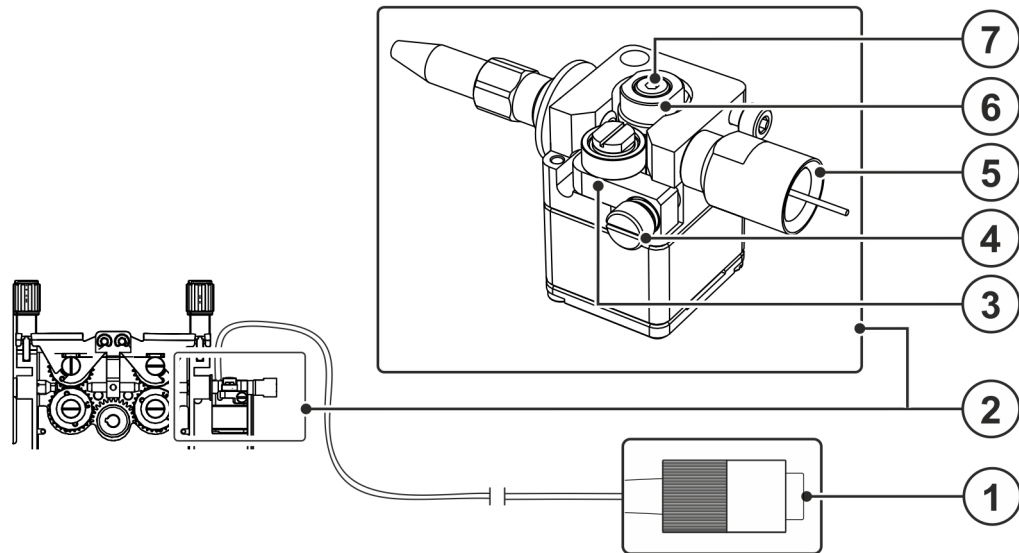
1.2 Laitetta saa käyttää vain seuraavien järjestelmien kanssa

- EMU Base
- EMU DGC

2 Laitekuvaus – yleiskuvaus

2.1 Kuva sivulta

Kuva on esimerkinomainen.



Kuva 2-1

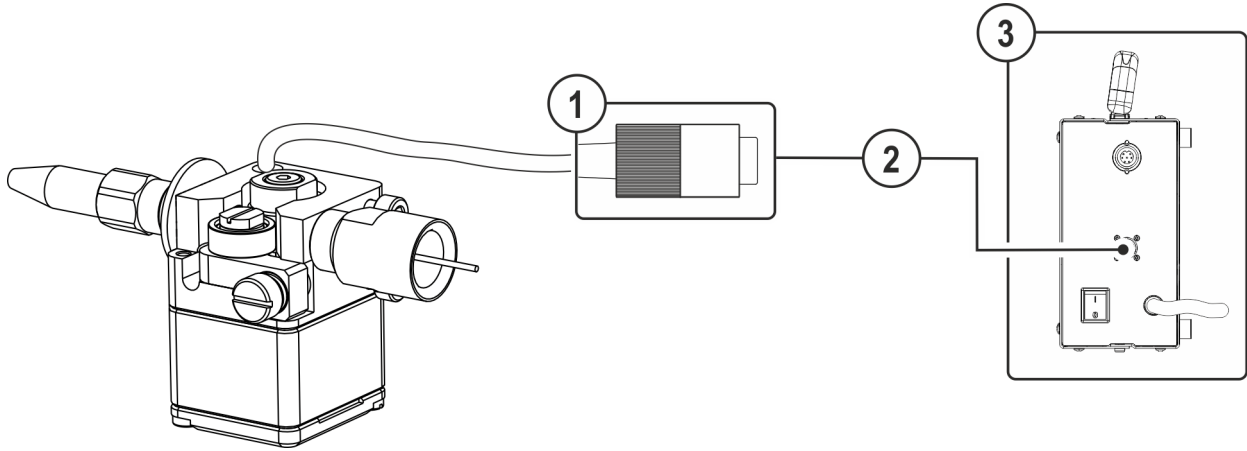
Merkki	Symboli	Kuvaus
1		Pistotulppa(8-napainen)
2		Langansyöttönopeusanturi
3		Kiristyslaite
4		Pyälletty ruuvi uralla Kiristyslaite kiinnitykseen.
5		Langansyöttö nippa
6		Langan syöttörulla
7		Lieriökantaruuvi, kuusiokolo Syöttörullan kiinnitykseen.

3 Rakenne ja toiminta

3.1 Yleistä

Vain langat, joiden halkaisija on 0,8 mm - 1,6 mm, mitataan.

3.2 Langansyöttönopeusanturin liitäntä



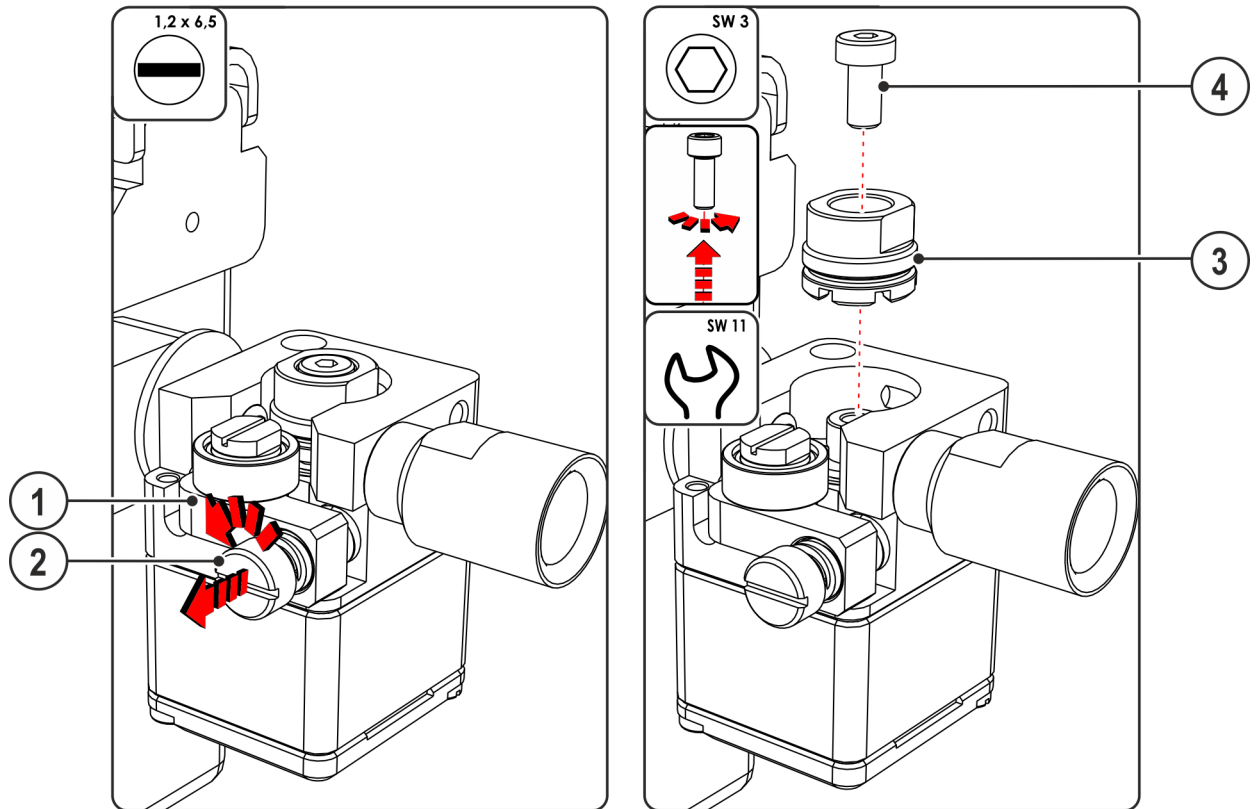
Kuva 3-1

Merkki	Symboli	Kuvaus
1		Pistotulppa (8-napainen)
2		Liitin (8-napainen) Anturin liitäntä langansyöttönopeuden mittaukseen
3		Ulkoinen mittausyksikkö (EMU)

- Liitä 8-napainen pistotulppa 8-napaiseen liittimeen (anturi langansyöttönopeuden mittaukseen) ja lukitse se.

3.2.1 Langansyöttö

3.2.1.1 Syöttörullien vaihto



Kuva 3-2

Merkki	Symboli	Kuvaus
1		Kiristyslaite
2		Pyälletty ruuvi uralla Kiristyslaite kiinnitykseen.
3		Langan syöttörulla
4		Lieriökantaruuvi, kuusiokolo Syöttörullan kiinnitykseen.

Langansyöttörulla on mukautettava kukin langan halkaisijaan sopivaksi.

- Avaa pyälletty ruuvi (kiristyslaite vapauttaa syöttörullan).
- Avaa kuusiokolollinen lieriökantaruuvi.
- Poista syöttörulla.
- Kokoaminen tapahtuu noudattamalla näitä vaiheita käänteisessä järjestyksessä