



DE

Schweißgeräte und Zubehör

TH AMT

Brennerhalter

099-019400-EW500

Zusätzliche Systemdokumente beachten!

25.02.2016

**Register now
and benefit!**
**Jetzt Registrieren
und Profitieren!**

www.ewm-group.com



Allgemeine Hinweise

VORSICHT



Betriebsanleitung lesen!

Die Betriebsanleitung führt in den sicheren Umgang mit den Produkten ein.

- Betriebsanleitungen sämtlicher Systemkomponenten lesen!
- Unfallverhütungsvorschriften beachten!
- Länderspezifische Bestimmungen beachten!
- Gegebenenfalls durch Unterschrift bestätigen lassen.



Wenden Sie sich bei Fragen zu Installation, Inbetriebnahme, Betrieb, Besonderheiten am Einsatzort sowie dem Einsatzzweck an Ihren Vertriebspartner oder an unseren Kundenservice unter +49 2680 181-0.

Eine Liste der autorisierten Vertriebspartner finden Sie unter www.ewm-group.com.

Die Haftung im Zusammenhang mit dem Betrieb dieser Anlage ist ausdrücklich auf die Funktion der Anlage beschränkt. Jegliche weitere Haftung, gleich welcher Art, wird ausdrücklich ausgeschlossen. Dieser Haftungsausschluss wird bei Inbetriebnahme der Anlage durch den Anwender anerkannt.

Sowohl das Einhalten dieser Anleitung als auch die Bedingungen und Methoden bei Installation, Betrieb, Verwendung und Wartung des Gerätes können vom Hersteller nicht überwacht werden.

Eine unsachgemäße Ausführung der Installation kann zu Sachschäden führen und in der Folge Personen gefährden. Daher übernehmen wir keinerlei Verantwortung und Haftung für Verluste, Schäden oder Kosten, die sich aus fehlerhafter Installation, unsachgemäßem Betrieb sowie falscher Verwendung und Wartung ergeben oder in irgendeiner Weise damit zusammenhängen.

© EWM AG, Dr. Günter-Henle-Straße 8, D-56271 Mündersbach

Das Urheberrecht an diesem Dokument verbleibt beim Hersteller.

Nachdruck, auch auszugsweise, nur mit schriftlicher Genehmigung.

Der Inhalt dieses Dokumentes wurde sorgfältig recherchiert, überprüft und bearbeitet, dennoch bleiben Änderungen, Schreibfehler und Irrtümer vorbehalten.

1 Inhaltsverzeichnis

1	Inhaltsverzeichnis	3
2	Sicherheitshinweise	4
2.1	Hinweise zum Gebrauch dieser Betriebsanleitung	4
2.2	Symbolerklärung	5
2.3	Allgemein	6
2.4	Transport und Aufstellen	6
2.4.1	Umgebungsbedingungen	7
2.4.1.1	Im Betrieb	7
2.4.1.2	Transport und Lagerung	7
3	Bestimmungsgemäßer Gebrauch	8
3.1	Allgemein	8
3.2	Verwendung und Betrieb ausschließlich mit folgenden Geräten	8
3.3	Mitgeltende Unterlagen	9
3.3.1	Garantie	9
3.3.2	Konformitätserklärung	9
3.3.3	Serviceunterlagen (Ersatzteile)	9
4	Gerätebeschreibung - Schnellübersicht	10
4.1	TH AMT	10
5	Aufbau und Funktion	11
5.1	Allgemeine Hinweise	11
5.2	Stückliste	12
5.3	Montage	13
5.4	Werkzeugkoordinatensystem einrichten	15
5.5	Werkzeugkoordinatensystem fixieren	16
6	Wartung, Pflege und Entsorgung	19
6.1	Allgemein	19
6.2	Wartungsarbeiten, Intervalle	20
6.2.1	Tägliche Wartungsarbeiten	20
6.2.1.1	Sichtprüfung	20
6.2.2	Monatliche Wartungsarbeiten	20
6.2.2.1	Sichtprüfung	20
6.3	Entsorgung des Gerätes	20
6.3.1	Herstellereklärung an den Endanwender	20
6.4	Einhaltung der RoHS-Anforderungen	20
7	Störungsbeseitigung	21
7.1	Checkliste zur Störungsbeseitigung	21
8	Technische Daten	22
8.1	TH AMT	22
9	Anhang A	23
9.1	Übersicht EWM-Niederlassungen	23

2 Sicherheitshinweise

2.1 Hinweise zum Gebrauch dieser Betriebsanleitung



GEFAHR

Arbeits- oder Betriebsverfahren, die genau einzuhalten sind, um eine unmittelbar bevorstehende schwere Verletzung oder den Tod von Personen auszuschließen.

- Der Sicherheitshinweis beinhaltet in seiner Überschrift das Signalwort „GEFAHR“ mit einem generellen Warnsymbol.
- Außerdem wird die Gefahr mit einem Piktogramm am Seitenrand verdeutlicht.



WARNUNG

Arbeits- oder Betriebsverfahren, die genau einzuhalten sind, um eine mögliche, schwere Verletzung oder den Tod von Personen auszuschließen.

- Der Sicherheitshinweis beinhaltet in seiner Überschrift das Signalwort „WARNUNG“ mit einem generellen Warnsymbol.
- Außerdem wird die Gefahr mit einem Piktogramm am Seitenrand verdeutlicht.



VORSICHT

Arbeits- oder Betriebsverfahren, die genau einzuhalten sind, um eine mögliche, leichte Verletzung von Personen auszuschließen.

- Der Sicherheitshinweis beinhaltet in seiner Überschrift das Signalwort „VORSICHT“ mit einem generellen Warnsymbol.
- Die Gefahr wird mit einem Piktogramm am Seitenrand verdeutlicht.

VORSICHT

Arbeits- und Betriebsverfahren, die genau einzuhalten sind, um Beschädigungen oder Zerstörungen des Produkts zu vermeiden.

- Der Sicherheitshinweis beinhaltet in seiner Überschrift das Signalwort „VORSICHT“ ohne ein generelles Warnsymbol.
- Die Gefahr wird mit einem Piktogramm am Seitenrand verdeutlicht.








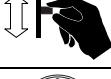








Technische Besonderheiten, die der Benutzer beachten muss.

Handlungsanweisungen und Aufzählungen, die Ihnen Schritt für Schritt vorgeben, was in bestimmten Situationen zu tun ist, erkennen Sie am Blickfangpunkt z. B.:

- Buchse der Schweißstromleitung in entsprechendes Gegenstück einstecken und verriegeln.

2.2 Symbolerklärung

Symbol	Beschreibung
	Technische Besonderheiten, die der Benutzer beachten muss.
	Richtig
	Falsch
	Betätigen
	Nicht Betätigen
	Betätigen und Halten
	Drehen
	Schalten
	Gerät ausschalten
	Gerät einschalten
ENTER	MenüEinstieg
NAVIGATION	Navigieren im Menü
EXIT	Menü verlassen
4 s 	Zeitdarstellung (Beispiel: 4 s warten / betätigen)
	Unterbrechung in der Menüdarstellung (weitere Einstellmöglichkeiten möglich)
	Werkzeug nicht notwendig / nicht benutzen
	Werkzeug notwendig / benutzen

2.3 Allgemein

WARNUNG



Unfallgefahr bei Außerachtlassung der Sicherheitshinweise!

Nichtbeachtung der Sicherheitshinweise kann lebensgefährlich sein!

- Sicherheitshinweise dieser Anleitung sorgfältig lesen!
- Unfallverhütungsvorschriften und Länderspezifische Bestimmungen beachten!
- Personen im Arbeitsbereich auf die Einhaltung der Vorschriften hinweisen!



Gültigkeit des Dokumentes!

Dieses Dokument ist nur in Verbindung mit der Betriebsanleitung des verwendeten Produktes gültig!

- Betriebsanleitung sämtlicher Systemkomponenten, insbesondere die Sicherheitshinweise lesen und befolgen!

VORSICHT



Pflichten des Betreibers!

Zum Betrieb des Gerätes sind die jeweiligen nationalen Richtlinien und Gesetze einzuhalten!

- Nationale Umsetzung der Rahmenrichtlinie (89/391/EWG), sowie die dazugehörigen Einzelrichtlinien.
- Insbesondere die Richtlinie (89/655/EWG) über die Mindestvorschriften für Sicherheit und Gesundheitsschutz bei Benutzung von Arbeitsmitteln durch Arbeitnehmer bei der Arbeit.
- Die Vorschriften, zur Arbeitssicherheit und Unfallverhütung, des jeweiligen Landes.
- Errichten und Betreiben des Gerätes entsprechend IEC 60974-9.
- Das sicherheitsbewusste Arbeiten des Anwenders in regelmäßigen Abständen prüfen.
- Regelmäßige Prüfung des Gerätes nach IEC 60974-4.



Schäden durch Fremdkomponenten!

Die Herstellergarantie erlischt bei Geräteschäden durch Fremdkomponenten!

- Ausschließlich Systemkomponenten und Optionen (Stromquellen, Schweißbrenner, Elektrodenhalter, Fernsteller, Ersatz- und Verschleißteile, etc.) aus unserem Lieferprogramm verwenden!
- Zubehörkomponente nur bei ausgeschalteter Stromquelle an Anschlussbuchse einstecken und verriegeln!

2.4 Transport und Aufstellen

VORSICHT



Beschädigungen durch nicht getrennte Versorgungsleitungen!

Beim Transport können nicht getrennte Versorgungsleitungen (Netzleitungen, Steuerleitungen, etc.) Gefahren verursachen, wie z. B. angeschlossene Geräte umkippen und Personen schädigen!

- Versorgungsleitungen trennen!

2.4.1 Umgebungsbedingungen

VORSICHT



Geräteschäden durch Verschmutzungen!

Ungewöhnlich hohe Mengen an Staub, Säuren, korrosiven Gasen oder Substanzen können das Gerät beschädigen.

- Hohe Mengen an Rauch, Dampf, Öldunst und Schleifstäuben vermeiden!
- Salzhaltige Umgebungsluft (Seeluft) vermeiden!

2.4.1.1 Im Betrieb

Temperaturbereich der Umgebungsluft:

- -10 °C bis +40 °C

relative Luftfeuchte:

- bis 50 % bei 40 °C
- bis 90 % bei 20 °C

2.4.1.2 Transport und Lagerung

Lagerung im geschlossenen Raum, Temperaturbereich der Umgebungsluft:

- -10 °C bis +55 °C

Relative Luftfeuchte

- bis 70 % bei 20 °C

3 Bestimmungsgemäßer Gebrauch

3.1 Allgemein



WARNUNG



Gefahren durch nicht bestimmungsgemäßen Gebrauch!

Das Gerät ist entsprechend dem Stand der Technik und den Regeln bzw. Normen hergestellt. Bei nicht bestimmungsgemäßem Gebrauch können vom Gerät Gefahren für Personen, Tiere und Sachwerte ausgehen. Für alle daraus entstehenden Schäden wird keine Haftung übernommen!

- Gerät ausschließlich bestimmungsgemäß und durch unterwiesenes, sachkundiges Personal verwenden!
- Gerät nicht unsachgemäß verändern oder umbauen!

Der Brennerhalter TH AMT ist eine Vorrichtung zur Befestigung des Schweißbrenners am Roboter.

3.2 Verwendung und Betrieb ausschließlich mit folgenden Geräten

- AMT 301
- AMT 451
- AMT 551

3.3 Mitgeltende Unterlagen

3.3.1 Garantie



Weitere Informationen entnehmen Sie bitte der beiliegenden Broschüre "Warranty registration" sowie unserer Information zu Garantie, Wartung und Prüfung auf www.ewm-group.com !

3.3.2 Konformitätserklärung



Das bezeichnete Gerät entspricht in seiner Konzeption und Bauart den EG-Richtlinien:

- EG-Niederspannungsrichtlinie (2006/95/EG)
- EG-EMV-Richtlinie (2004/108/EG)

Im Falle von unbefugten Veränderungen, unsachgemäßen Reparaturen, Nichteinhaltung der Fristen zur "Lichtbogen-Schweißeinrichtungen - Inspektion und Prüfung während des Betriebes" und / oder unerlaubten Umbauten, welche nicht ausdrücklich von EWM autorisiert sind, verliert diese Erklärung ihre Gültigkeit. Jedem Produkt liegt eine spezifische Konformitätserklärung im Original bei.

3.3.3 Serviceunterlagen (Ersatzteile)



GEFAHR



Keine unsachgemäßen Reparaturen und Modifikationen!

Um Verletzungen und Geräteschäden zu vermeiden, darf das Gerät nur von sachkundigen, befähigten Personen repariert bzw. modifiziert werden!

Garantie erlischt bei unbefugten Eingriffen!

- Im Reparaturfall befähigte Personen (sachkundiges Servicepersonal) beauftragen!

Ersatzteile können über den zuständigen Vertragshändler bezogen werden.

4 Gerätebeschreibung - Schnellübersicht

4.1 TH AMT

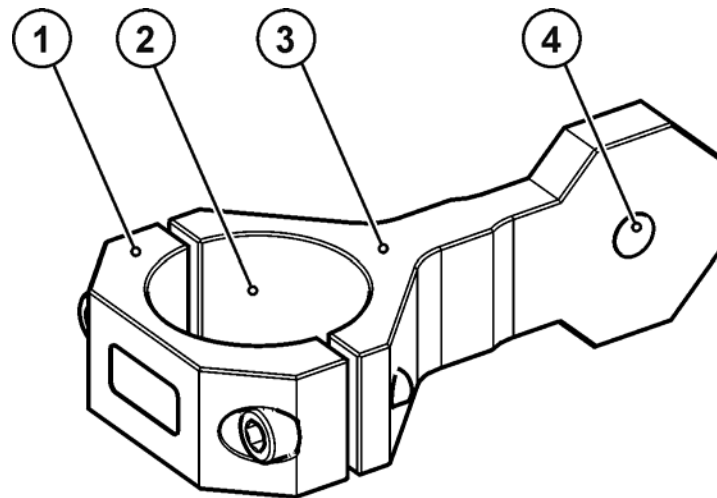


Abbildung 4-1

Pos.	Symbol	Beschreibung
1		Spannstück
2		Spannbereich Schweißbrenner
3		Brennerhalter
4		Befestigungsbohrung Roboter

5 Aufbau und Funktion

5.1 Allgemeine Hinweise

WARNUNG



Verletzungsgefahr durch elektrische Spannung!

Berührung von stromführenden Teilen, z. B. Schweißstrombuchsen, kann lebensgefährlich sein!

- Sicherheitshinweise auf den ersten Seiten der Betriebsanleitung beachten!
- Inbetriebnahme ausschließlich durch Personen, die über entsprechende Kenntnisse im Umgang mit Lichtbogenschweißgeräten verfügen!
- Verbindungs- oder Schweißleitungen (wie z. B.: Elektrodenhalter, Schweißbrenner, Werkstückleitung, Schnittstellen) bei abgeschaltetem Gerät anschließen!



Fehlerhafte Montage!

Bei nicht sorgfältig aufgesteckten, bzw. nicht vollständig verbundenen Systemkomponenten können sich diese beim Verfahren lösen und in der Folge schwere Verletzungen hervorrufen.

- Systemkomponenten immer vollständig aufstecken, verbinden bzw. einrasten.

VORSICHT



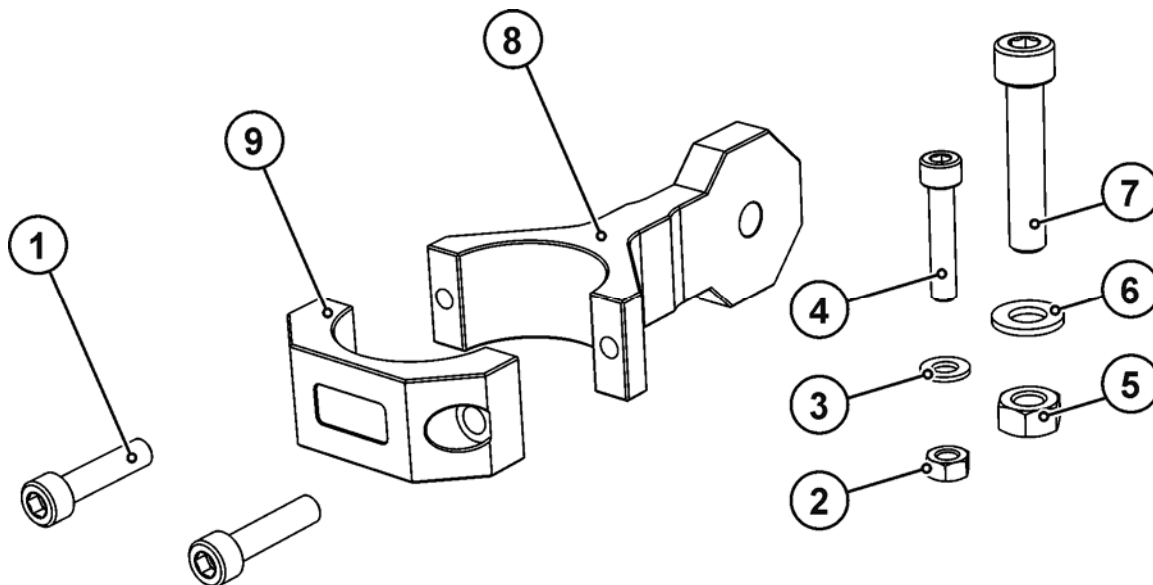
Verletzungsgefahr durch elektrischen Strom und Druckluft!

Die im Folgenden beschriebenen Arbeiten müssen grundsätzlich bei abgeschalteter Stromquelle und in druckluftfreiem Zustand erfolgen!

- Schweißgerät ausschalten!
- Druckluftzufuhr an der Quelle unterbrechen!
- Alle verwendeten Netzstecker ziehen!

5.2 Stückliste

Vor dem Umbau auf Vollständigkeit prüfen (siehe Stückliste).



Pos.	Menge	Beschreibung
1	2	Zylinderkopfschraube, M6 x 25
2	1	Sechskantmutter, M6
3	1	Unterlegscheibe M6
4	1	Passschraube M6
5	1	Sechskantmutter M8
6	1	Unterlegscheibe M8
7	1	Passschraube M8
8	1	Brennerhalter
9	1	Spannstück

5.3 Montage

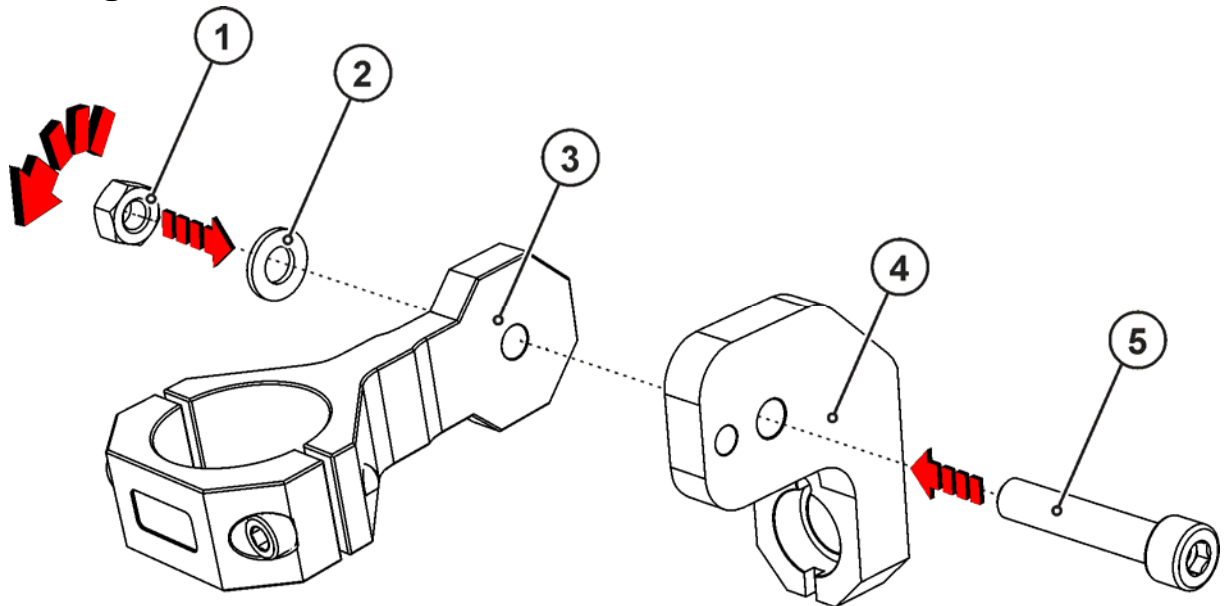


Abbildung 5-1

Pos.	Symbol	Beschreibung
1		Sechskantmutter M8
2		Unterlegscheibe M8
3		Brennerhalter
4		Halter RSA
5		Passschraube M8

- Brennerhalter an dem Halter RSA mit 1 Stück Passschraube M8 mm, Unterlegscheibe M8 und Sechskantmutter M8 montieren.

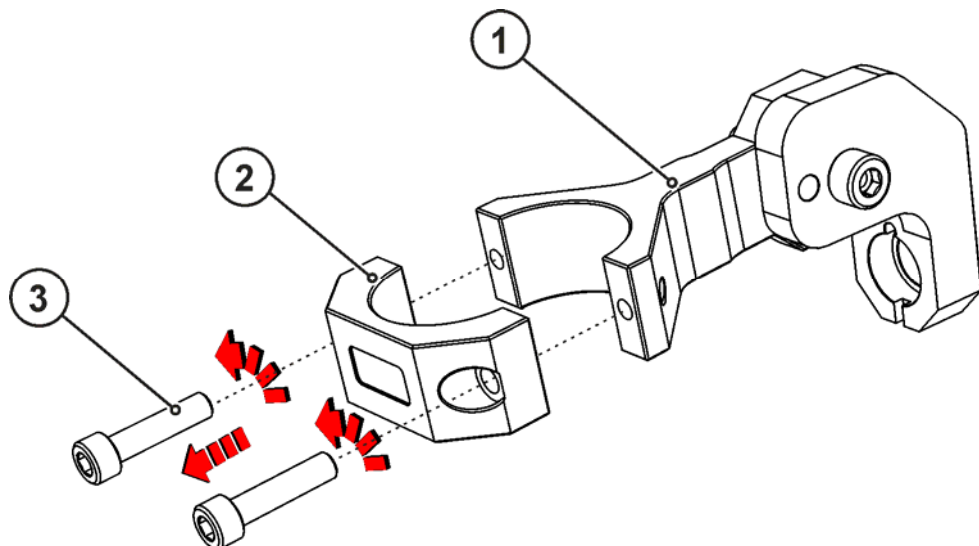


Abbildung 5-2

Pos.	Symbol	Beschreibung
1		Brennerhalter
2		Spannstück
3		Zylinderkopfschraube, M6 x 25

- Zylinderkopfschraube M6 x 25 mm mit Spannstück vom Brennerhalter entfernen.

Darstellung ist beispielhaft

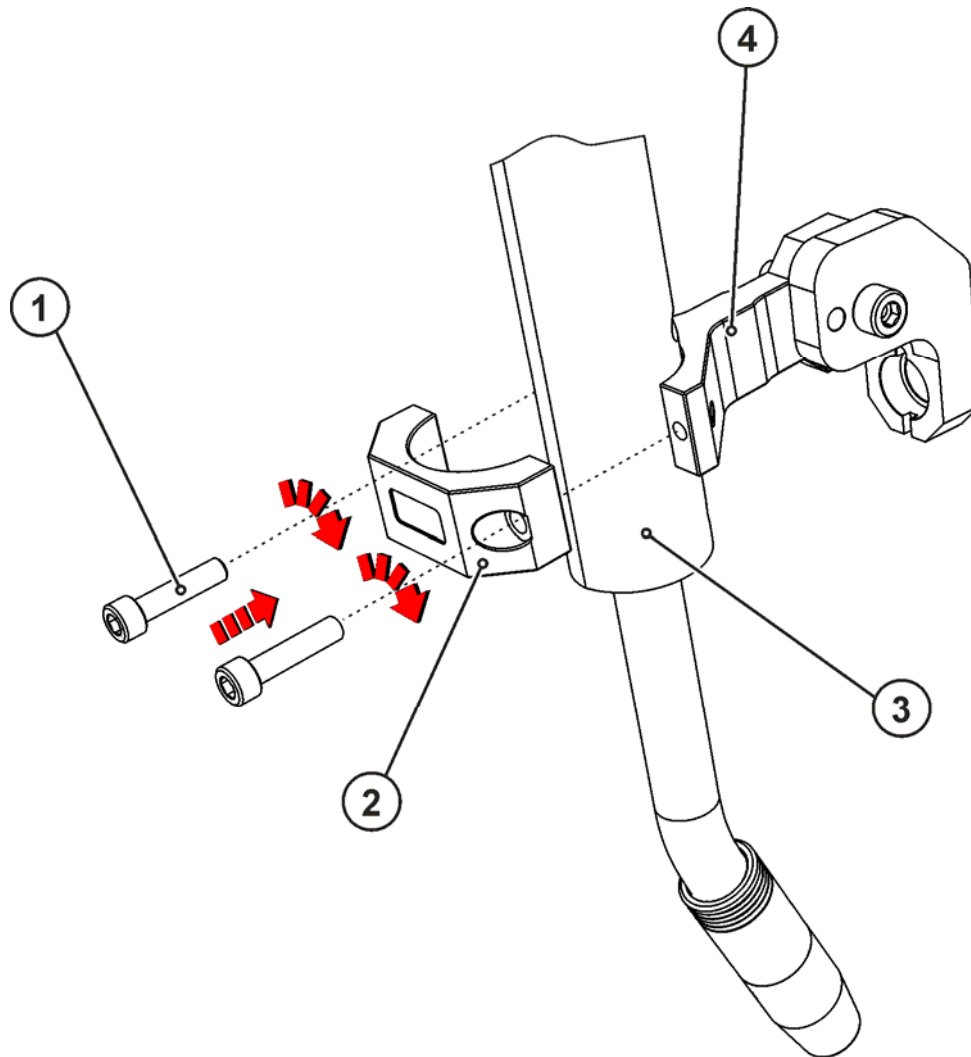


Abbildung 5-3

Pos.	Symbol	Beschreibung
1		Zylinderkopfschraube, M6 x 25
2		Spannstück
3		Schweißbrenner
4		Brennerhalter

- Schweißbrenner am Brennerhalter befestigen.

5.4 Werkzeugkoordinatensystem einrichten

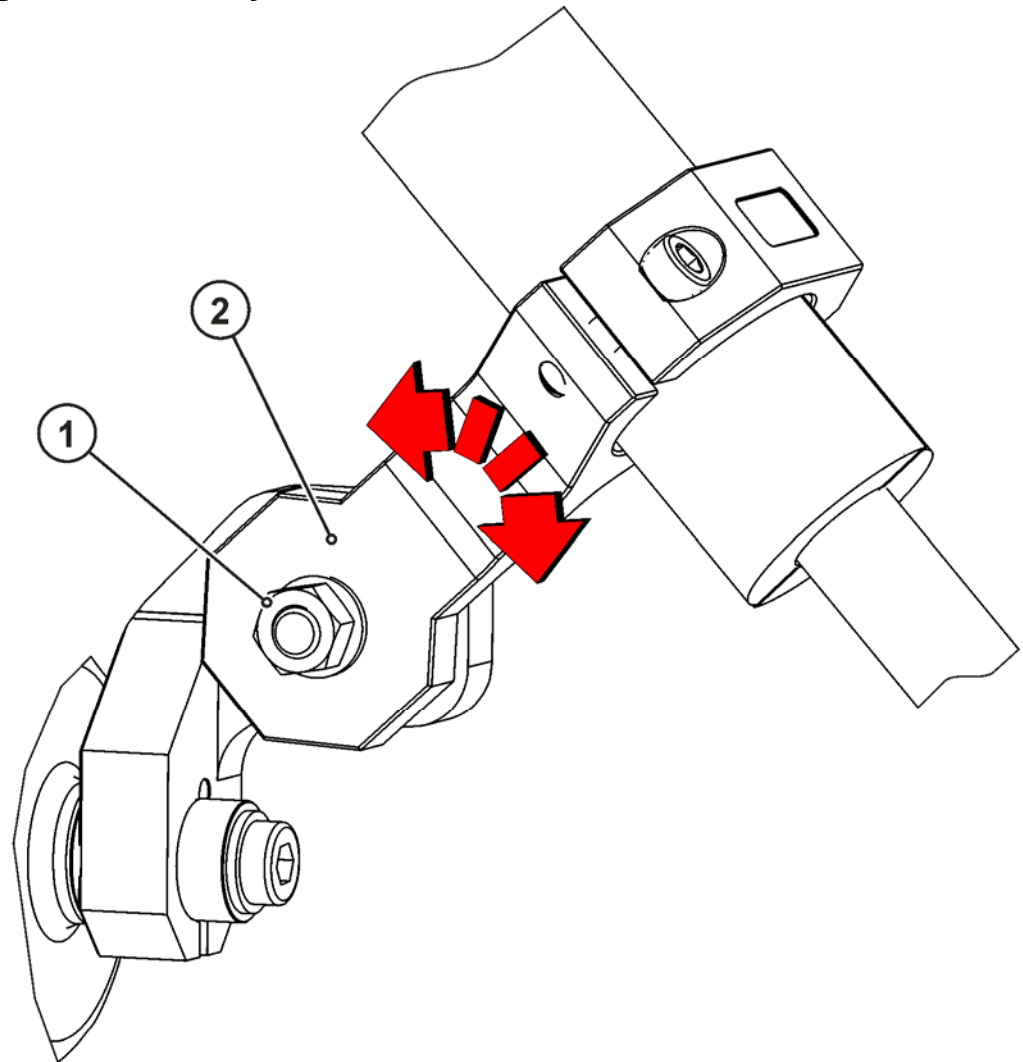


Abbildung 5-4

Pos.	Symbol	Beschreibung
1		Sechskantmutter M8
2		Brennerhalter

- Sechskantmutter M8 lösen und Brennerhalter schwenken bis das Werkzeugkoordinatensystem eingerichtet ist.
- Wenn das Werkzeugkoordinatensystem eingerichtet ist, Sechskantmutter M8 festziehen.

5.5 Werkzeugkoordinatensystem fixieren

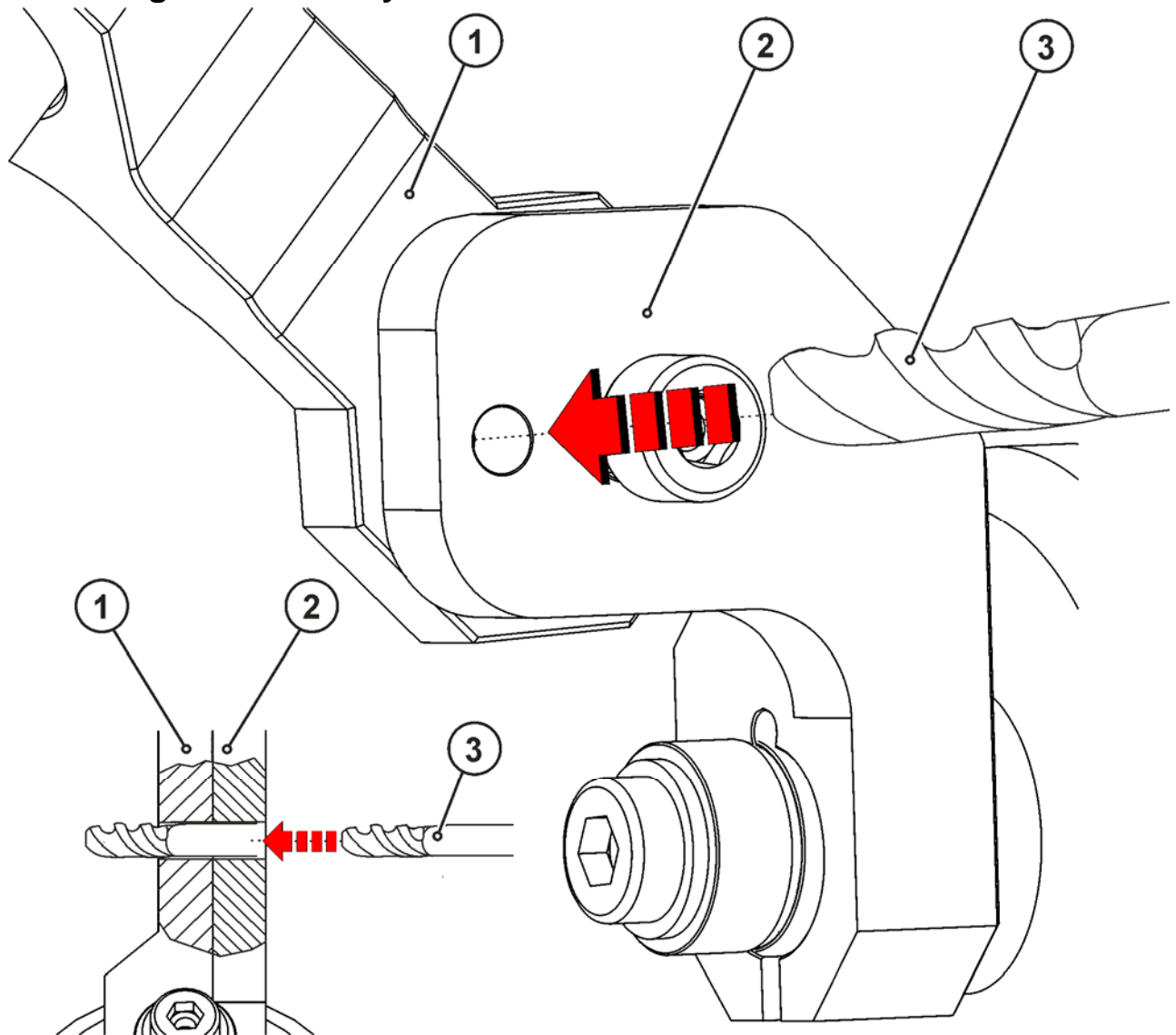


Abbildung 5-5

Pos.	Symbol	Beschreibung
1		Brennerhalter
2		Halter RSA
3		Spiralbohrer Durchmesser 5,8 mm

- Spiralbohrer Durchmesser 5,8 mm an vorhandener Bohrung im Halter RSA zentrieren und zusammen mit Brennerhalter durchbohren.
- Außenkanten der Bohrung entgraten.

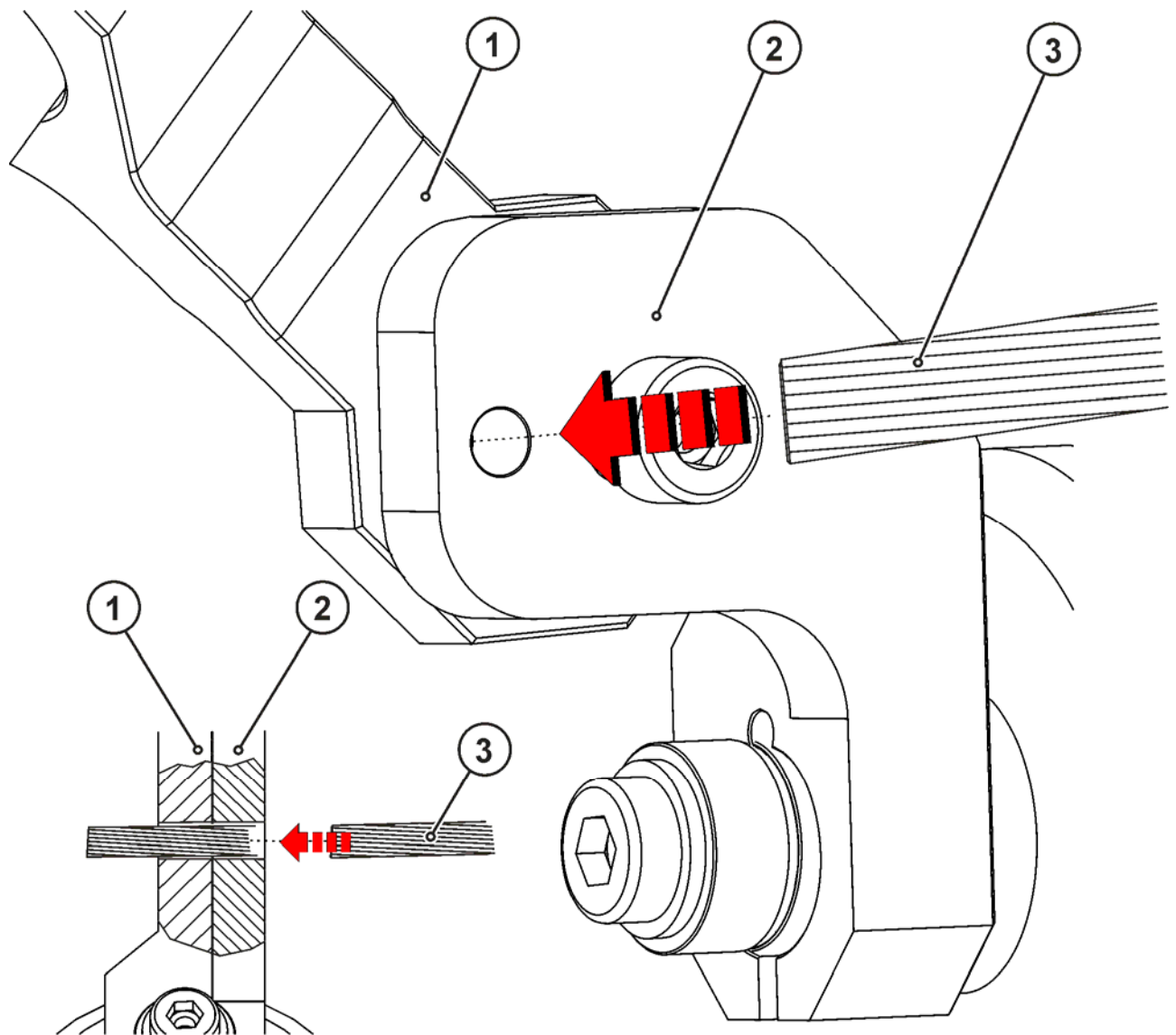


Abbildung 5-6

Pos.	Symbol	Beschreibung
1		Brennerhalter
2		Halter RSA
3		Handreibahle 6H7

- Bohrung Durchmesser 5,8 mm im Halter RSA und Brennerhalter zusammen mit Handreibahle 6H7 auf Passungsmaß 6H7 reiben.

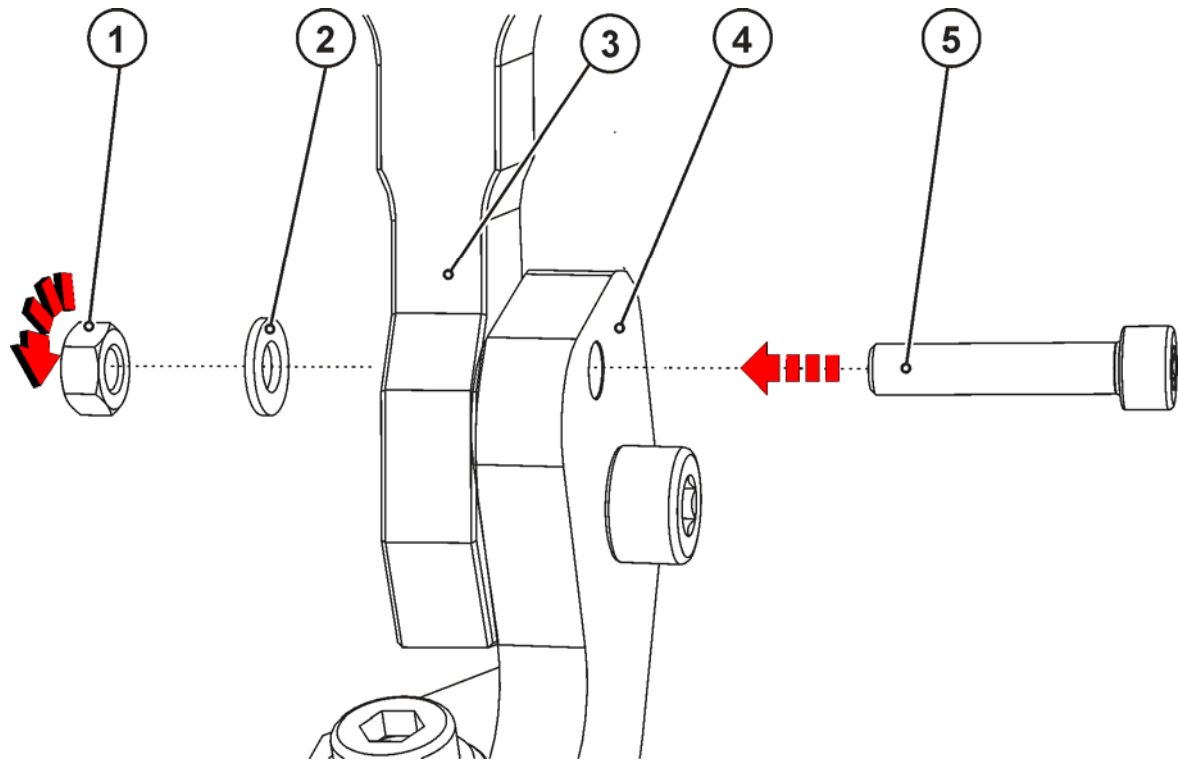


Abbildung 5-7

Pos.	Symbol	Beschreibung
1		Mutter M6
2		Unterlegscheibe M6
3		Brennerhalter
4		Halter RSA
5		Passschraube M6

- Halter RSA und Brennerhalter mit 1 Stück Passschraube M6, Unterlegscheibe M6 und Mutter M6 montieren.

6 Wartung, Pflege und Entsorgung

GEFAHR



Unsachgemäße Wartung und Prüfung!

Das Gerät darf nur von sachkundigen, befähigten Personen gereinigt, repariert oder geprüft werden! Befähigte Person ist, wer aufgrund seiner Ausbildung, Kenntnisse und Erfahrung die bei der Prüfung dieser Geräte auftretenden Gefährdungen und mögliche Folgeschäden erkennen und die erforderlichen Sicherheitsmaßnahmen treffen kann.

- Alle Prüfungen im folgenden Kapitel durchführen!
- Gerät erst nach erfolgreicher Prüfung wieder in Betrieb nehmen.

WARNUNG



Netzspannung!

Vor Reinigung oder Prüfung müssen alle Netz- und Versorgungsleitungen des zu prüfenden Gerätes getrennt werden.

- Alle Netz- und Versorgungsleitungen trennen.

VORSICHT



Verletzungsgefahr durch elektrischen Strom und Druckluft!

Die im Folgenden beschriebenen Arbeiten müssen grundsätzlich bei abgeschalteter Stromquelle und in druckluftfreiem Zustand erfolgen!

- Schweißgerät ausschalten!
- Druckluftzufuhr an der Quelle unterbrechen!
- Alle verwendeten Netzstecker ziehen!

Reparatur- und Wartungsarbeiten dürfen nur von ausgebildetem autorisiertem Fachpersonal durchgeführt werden, ansonsten erlischt der Garantieanspruch. Wenden Sie sich in allen Service-Angelegenheiten grundsätzlich an ihren Fachhändler, den Lieferant des Gerätes. Rücklieferungen von Garantiefällen können nur über Ihren Fachhändler erfolgen. Verwenden Sie beim Austausch von Teilen nur Originalersatzteile. Bei der Bestellung von Ersatzteilen ist der Gerätetyp, Seriennummer und Artikelnummer des Gerätes, Typenbezeichnung und Artikelnummer des Ersatzteiles anzugeben.

6.1 Allgemein

Dieses Gerät ist unter den angegebenen Umgebungsbedingungen und den normalen Arbeitsbedingungen weitgehend wartungsfrei und benötigt ein Minimum an Pflege.

Es sind einige Punkte einzuhalten, um die einwandfreie Funktion zu gewährleisten.

Dazu gehört, je nach Verschmutzungsgrad der Umgebung und Benutzungsdauer, auch das regelmäßige Reinigen und Prüfen, wie im Folgenden beschrieben.

6.2 Wartungsarbeiten, Intervalle

6.2.1 Tägliche Wartungsarbeiten

VORSICHT



Reinigung!

Das Gerät kann bei einer Reinigung mit Flüssigkeiten beschädigt werden! Entfernen von Rückständen mit Druckluft kann Späne aufwirbeln und zu Beschädigungen der Augen führen!

- Zur Reinigung keine Flüssigkeiten verwenden!
- Zum Entfernen der Rückstände einen Pinsel oder ein geeignetes Reinigungswerkzeug verwenden!

- Alle Anschlüsse sowie die Verschleißteile auf handfesten Sitz prüfen und ggf. nachziehen.
- Schraub- und Steckverbindungen von Anschlüssen sowie Verschleißteile auf ordnungsgemäßen Sitz prüfen, ggf. nachziehen.

6.2.1.1 Sichtprüfung

- Sonstiges, allgemeiner Zustand

6.2.2 Monatliche Wartungsarbeiten

6.2.2.1 Sichtprüfung

- Anhaftende Schweißspritzer entfernen.
- Oberflächen reinigen.

6.3 Entsorgung des Gerätes



Sachgerechte Entsorgung!

Das Gerät enthält wertvolle Rohstoffe die dem Recycling zugeführt werden sollten und elektronische Bauteile die entsorgt werden müssen.

- **Nicht über den Hausmüll entsorgen!**
- **Behördliche Vorschriften zur Entsorgung beachten!**



6.3.1 Herstellererklärung an den Endanwender

- Gebrauchte Elektro- und Elektronikgeräte dürfen gemäß europäischer Vorgaben (Richtlinie 2002/96/EG des europäischen Parlaments und des Rates vom 27.1.2003) nicht mehr zum unsortierten Siedlungsabfall gegeben werden. Sie müssen getrennt erfasst werden. Das Symbol der Abfalltonne auf Rädern weist auf die Notwendigkeit der getrennten Sammlung hin. Dieses Gerät ist zur Entsorgung, bzw. zum Recycling, in die hierfür vorgesehenen Systeme der Getrenntsammlung zu geben.
- In Deutschland ist laut Gesetz (Gesetz über das Inverkehrbringen, die Rücknahme und die umweltverträgliche Entsorgung von Elektro- und Elektronikgeräten (ElektroG) vom 16.3.2005) ein Altgerät einer vom unsortierten Siedlungsabfall getrennten Erfassung zuzuführen. Die öffentlich-rechtlichen Entsorgungsträger (Kommunen) haben hierzu Sammelstellen eingerichtet, an denen Altgeräte aus privaten Haushalten kostenfrei entgegengenommen werden.
- Informationen zur Rückgabe oder Sammlung von Altgeräten erteilt die zuständige Stadt-, bzw. Gemeindeverwaltung.
- EWM nimmt an einem zugelassenen Entsorgungs- und Recycling-System teil und ist im Elektroaltgeräteverzeichnis (EAR) mit Nummer WEEE DE 57686922 eingetragen.
- Darüber hinaus ist die Rückgabe europaweit auch bei EWM-Vertriebspartnern möglich.

6.4 Einhaltung der RoHS-Anforderungen

Wir, die EWM AG Mündersbach, bestätigen Ihnen hiermit, dass alle von uns an Sie gelieferten Produkte, die von der RoHS-Richtlinie betroffen sind, den Anforderungen der RoHS (Richtlinie 2011/65/EU) entsprechen.

7 Störungsbeseitigung

Alle Produkte unterliegen strengen Fertigungs- und Endkontrollen. Sollte trotzdem einmal etwas nicht funktionieren, Produkt anhand der folgenden Aufstellung überprüfen. Führt keine der beschriebenen Fehlerbehebungen zur Funktion des Produktes, autorisierten Händler benachrichtigen.

7.1 Checkliste zur Störungsbeseitigung



Grundsätzliche Voraussetzungen zur einwandfreien Funktionsweise ist die zum verwendeten Werkstoff und dem Prozessgas passende Geräteausrüstung!

Legende	Symbol	Beschreibung
	↘	Fehler / Ursache
	✘	Abhilfe

Halter und Brennerhalter können nicht montiert werden

- ↘ Halter verformt oder beschädigt
 - ✘ Halter austauschen
- ↘ Brennerhalter falsch gewählt
 - ✘ Richtigen Brennerhalter auswählen

8 Technische Daten

8.1 TH AMT

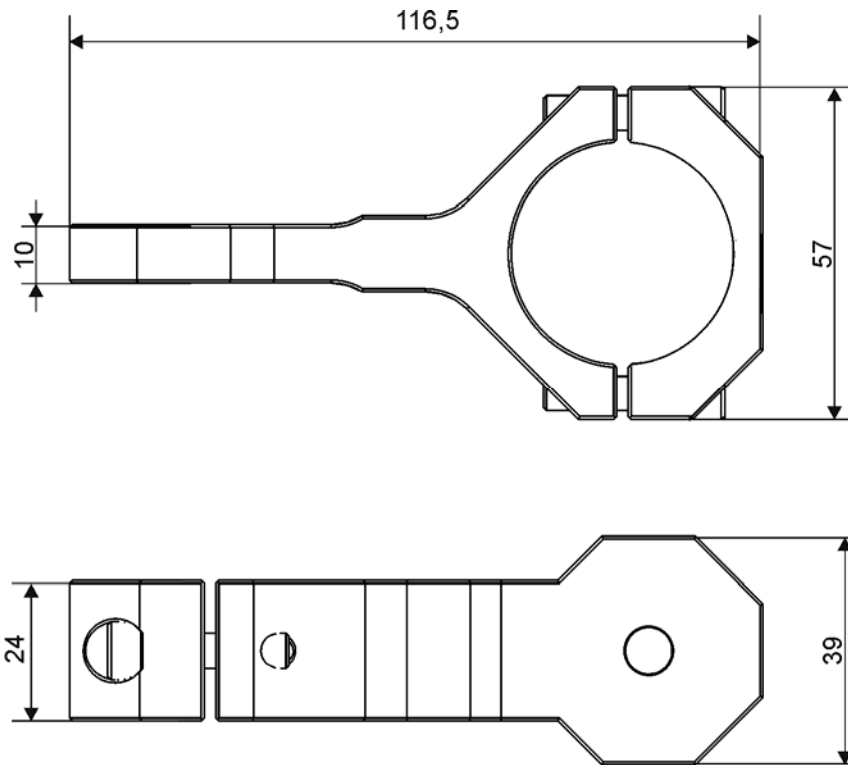


Abbildung 8-1

Gewicht

TH AMT
0,18 kg

9 Anhang A

9.1 Übersicht EWM-Niederlassungen

Headquarters

EWM AG
Dr. Günter-Henle-Straße 8
56271 Mündersbach · Germany
Tel: +49 2680 181-0 · Fax: -244
www.ewm-group.com · info@ewm-group.com

Technology centre

EWM AG
Forststraße 7-13
56271 Mündersbach · Germany
Tel: +49 2680 181-0 · Fax: -144
www.ewm-group.com · info@ewm-group.com



Production, Sales and Service

EWM AG
Dr. Günter-Henle-Straße 8
56271 Mündersbach · Germany
Tel: +49 2680 181-0 · Fax: -244
www.ewm-group.com · info@ewm-group.com

EWM HIGH TECHNOLOGY (Kunshan) Ltd.
10 Yuanshan Road, Kunshan · New & Hi-tech Industry Development Zone
Kunshan City · Jiangsu · Post code 215300 · People's Republic of China
Tel: +86 512 57867-188 · Fax: -182
www.ewm.cn · info@ewm.cn · info@ewm-group.cn

EWM HIGHTEC WELDING s.r.o.
9. května 718 / 31
407 53 Jiríkov · Czech Republic
Tel.: +420 412 358-551 · Fax: -504
www.ewm-jiríkov.cz · info@ewm-jiríkov.cz

Sales and Service Germany

EWM AG
Sales and Technology Centre
Grünauer Fenn 4
14712 Rathenow · Tel: +49 3385 49402-0 · Fax: -20
www.ewm-rathenow.de · info@ewm-rathenow.de

EWM AG
Rudolf-Winkel-Straße 7-9
37079 Göttingen · Tel: +49 551-3070713-0 · Fax: -20
www.ewm-goettingen.de · info@ewm-goettingen.de

EWM AG
Sachsstraße 28
50259 Pulheim · Tel: +49 2234 697-047 · Fax: -048
www.ewm-pulheim.de · info@ewm-pulheim.de

EWM AG
August-Horch-Straße 13a
56070 Koblenz · Tel: +49 261 963754-0 · Fax: -10
www.ewm-koblenz.de · info@ewm-koblenz.de

EWM AG
Eiserfelder Straße 300
57080 Siegen · Tel: +49 271 3878103-0 · Fax: -9
www.ewm-siegen.de · info@ewm-siegen.de

EWM HIGHTEC WELDING GmbH
Sales and Technology Centre
Draisstraße 2a
69469 Weinheim · Tel: +49 6201 84557-0 · Fax: -20
www.ewm-weinheim.de · info@ewm-weinheim.de

EWM Schweißtechnik Handels GmbH
Karlsdorfer Straße 43
88069 Tettngang · Tel: +49 7542 97998-0 · Fax: -29
www.ewm-tettngang.de · info@ewm-tettngang.de

EWM Schweißtechnik Handels GmbH
Heinkelstraße 8
89231 Neu-Ulm · Tel: +49 731 7047939-0 · Fax: -15
www.ewm-neu-ulm.de · info@ewm-neu-ulm.de

Sales and Service International

EWM HIGH TECHNOLOGY (Kunshan) Ltd.
10 Yuanshan Road, Kunshan · New & Hi-tech Industry Development Zone
Kunshan City · Jiangsu · Post code 215300 · People's Republic of China
Tel: +86 512 57867-188 · Fax: -182
www.ewm.cn · info@ewm.cn · info@ewm-group.cn

EWM HIGHTEC WELDING GmbH
Wiesenstraße 27b
4812 Pinsdorf · Austria · Tel: +43 7612 778 02-0 · Fax: -20
www.ewm-austria.at · info@ewm-austria.at

EWM HIGHTEC WELDING UK Ltd.
Unit 2B Coopies Way · Coopies Lane Industrial Estate
Morpeth · Northumberland · NE61 6JN · Great Britain
Tel: +44 1670 505875 · Fax: -514305
www.ewm-morpeth.co.uk · info@ewm-morpeth.co.uk

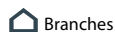
EWM HIGHTEC WELDING Sales s.r.o. / Prodejní a poradenské centrum
Tyršova 2106
256 01 Benešov u Prahy · Czech Republic
Tel: +420 317 729-517 · Fax: -712
www.ewm-benesov.cz · info@ewm-benesov.cz

Liaison office Turkey

EWM AG Türkiye İrtibat Bürosu
İkitelli OSB Mah. · Marmara Sanayi Sitesi P Blok Apt. No: 44
Küçükçekmece / İstanbul Türkiye
Tel.: +90 212 494 32 19
www.ewm-istanbul.com.tr · info@ewm-istanbul.com.tr



Plants



Branches



Liaison office

● More than 400 EWM sales partners worldwide