



DE

Schweißbrenner

MT221G
MT301G
MT401G
MT221G...X
MT301G...X
MT401G...X

099-500050-EW500

Zusätzliche Systemdokumente beachten!

20.10.2022

**Register now
and benefit!**
**Jetzt Registrieren
und Profitieren!**

www.ewm-group.com



Allgemeine Hinweise

WARNUNG



Betriebsanleitung lesen!

Die Betriebsanleitung führt in den sicheren Umgang mit den Produkten ein.

- Betriebsanleitung sämtlicher Systemkomponenten, insbesondere die Sicherheits- und Warnhinweise lesen und befolgen!
- Unfallverhütungsvorschriften und länderspezifische Bestimmungen beachten!
- Die Betriebsanleitung ist am Einsatzort des Gerätes aufzubewahren.
- Sicherheits- und Warnschilder am Gerät geben Auskunft über mögliche Gefahren. Sie müssen stets erkennbar und lesbar sein.
- Das Gerät ist entsprechend dem Stand der Technik und den Regeln bzw. Normen hergestellt und darf nur von Sachkundigen betrieben, gewartet und repariert werden.
- Technische Änderungen, durch Weiterentwicklung der Gerätetechnik, können zu unterschiedlichem Schweißverhalten führen.

Wenden Sie sich bei Fragen zu Installation, Inbetriebnahme, Betrieb, Besonderheiten am Einsatzort sowie dem Einsatzzweck an Ihren Vertriebspartner oder an unseren Kundenservice unter +49 2680 181-0.

Eine Liste der autorisierten Vertriebspartner finden Sie unter www.ewm-group.com/en/specialist-dealers.

Die Haftung im Zusammenhang mit dem Betrieb dieser Anlage ist ausdrücklich auf die Funktion der Anlage beschränkt. Jegliche weitere Haftung, gleich welcher Art, wird ausdrücklich ausgeschlossen. Dieser Haftungsausschluss wird bei Inbetriebnahme der Anlage durch den Anwender anerkannt.

Sowohl das Einhalten dieser Anleitung als auch die Bedingungen und Methoden bei Installation, Betrieb, Verwendung und Wartung des Gerätes können vom Hersteller nicht überwacht werden.

Eine unsachgemäße Ausführung der Installation kann zu Sachschäden führen und in der Folge Personen gefährden. Daher übernehmen wir keinerlei Verantwortung und Haftung für Verluste, Schäden oder Kosten, die sich aus fehlerhafter Installation, unsachgemäßen Betrieb sowie falscher Verwendung und Wartung ergeben oder in irgendeiner Weise damit zusammenhängen.

© EWM AG

Dr. Günter-Henle-Straße 8
56271 Mündersbach Germany
Tel: +49 2680 181-0, Fax: -244
E-Mail: info@ewm-group.com
www.ewm-group.com

Das Urheberrecht an diesem Dokument verbleibt beim Hersteller.

Vervielfältigung, auch auszugsweise, nur mit schriftlicher Genehmigung.

Der Inhalt dieses Dokumentes wurde sorgfältig recherchiert, überprüft und bearbeitet, dennoch bleiben Änderungen, Schreibfehler und Irrtümer vorbehalten.

Datensicherheit

Der Anwender ist für die Datensicherung von sämtlichen Änderungen gegenüber der Werkseinstellung verantwortlich. Die Haftung für gelöschte persönliche Einstellungen liegt beim Anwender. Der Hersteller haftet hierfür nicht.

1 Inhaltsverzeichnis

1 Inhaltsverzeichnis	3
2 Zu Ihrer Sicherheit	5
2.1 Hinweise zum Gebrauch dieser Dokumentation	5
2.2 Symbolerklärung	6
2.3 Sicherheitsvorschriften	7
2.4 Transport und Aufstellen	10
3 Bestimmungsgemäßer Gebrauch	12
3.1 Anwendungsbereich	12
3.1.1 Garantie	12
3.1.2 Konformitätserklärung	12
3.1.3 Serviceunterlagen (Ersatzteile)	12
3.1.4 Teil der Gesamtdokumentation	13
4 Produktbeschreibung - Schnellübersicht	14
4.1 Produktvarianten	14
4.2 Standard-Schweißbrenner	15
4.3 Funktionsbrenner	16
4.3.1 Eurozentralanschluss ohne Steuerleitung	16
4.3.2 Eurozentralanschluss mit Steuerleitung	17
4.4 Schweißrauchabsaugbrenner	17
4.4.1 Eurozentralanschluss	18
5 Aufbau und Funktion	19
5.1 Allgemeine Hinweise	19
5.2 Lieferumfang	20
5.3 Transport und Aufstellen	20
5.3.1 Umgebungsbedingungen	20
5.4 Schweißbrenner anpassen	21
5.4.1 Anwendung Brennerschlüssel	22
5.4.1.1 Stromdüse	22
5.4.1.2 Düsenstock	22
5.4.2 Brennerhals drehen	23
5.4.3 Brennerhals austauschen	23
5.5 Ausrüstempfehlung	25
5.6 Eurozentralanschluss am Gerät anpassen	27
5.6.1 Drahtführungsseele	27
5.6.2 Drahtführungsspirale	27
5.6.3 Drahtführung konfektionieren	27
5.6.3.1 Drahtführungsseele	28
5.6.3.2 Drahtführungsspirale	31
5.6.4 Bedienelemente im Gerät	34
5.6.5 Bedienelemente U/D / U/D X-Schweißbrenner	34
5.6.6 Bedienelemente 2 U/D / 2U/D X - Schweißbrenner	35
5.6.7 Bedienelemente PC1 / PC1X-Schweißbrenner	35
5.6.7.1 Schweißdatenanzeige	36
5.6.8 Bedienelemente PC2 / PC2X - Schweißbrenner	37
5.6.8.1 Schweißdatenanzeige	37
6 Wartung, Pflege und Entsorgung	39
6.1 Allgemein	39
6.1.1 Erkennen von Schäden oder verschlissenen Komponenten	39
6.1.2 Wartung und Pflege vor jedem Einsatz	41
6.1.3 Regelmäßige Wartungsarbeiten	42
6.2 Entsorgung des Gerätes	43
7 Störungsbeseitigung	44
7.1 Checkliste zur Störungsbeseitigung	44
7.2 Funktionsprüfung PC1X – PC2X	45
8 Technische Daten	46
8.1 MT 221G/X, MT 301G/X, MT 401G/X	46

9 Zubehör	47
9.1 Werkzeugliste.....	47
9.2 Allgemeines Zubehör	47
10 Verschleißteile	48
10.1 MT221G	48
10.2 MT301G	49
10.3 MT401G	51
10.4 MT221G F	53
11 Schaltpläne	55
11.1 MT U/D	55
11.2 MT U/DX.....	56
11.3 MT 2U/D	57
11.4 MT 2U/DX.....	58
11.5 MT PC1	59
11.6 MT PC1X.....	60
11.7 MT PC2	61
11.8 MT PC2X.....	62
12 Anhang	63
12.1 Händlersuche	63

2 Zu Ihrer Sicherheit

2.1 Hinweise zum Gebrauch dieser Dokumentation

GEFAHR

Arbeits- oder Betriebsverfahren, die genau einzuhalten sind, um eine unmittelbar bevorstehende schwere Verletzung oder den Tod von Personen auszuschließen.

- Der Sicherheitshinweis beinhaltet in seiner Überschrift das Signalwort „GEFAHR“ mit einem generellen Warnsymbol.
- Außerdem wird die Gefahr mit einem Piktogramm am Seitenrand verdeutlicht.

WARNUNG

Arbeits- oder Betriebsverfahren, die genau einzuhalten sind, um eine mögliche, schwere Verletzung oder den Tod von Personen auszuschließen.

- Der Sicherheitshinweis beinhaltet in seiner Überschrift das Signalwort „WARNUNG“ mit einem generellen Warnsymbol.
- Außerdem wird die Gefahr mit einem Piktogramm am Seitenrand verdeutlicht.

VORSICHT

Arbeits- oder Betriebsverfahren, die genau einzuhalten sind, um eine mögliche, leichte Verletzung von Personen auszuschließen.

- Der Sicherheitshinweis beinhaltet in seiner Überschrift das Signalwort „VORSICHT“ mit einem generellen Warnsymbol.
- Die Gefahr wird mit einem Piktogramm am Seitenrand verdeutlicht.



Technische Besonderheiten, die der Benutzer beachten muss, um Sach- oder Geräteschäden zu vermeiden.

Handlungsanweisungen und Aufzählungen, die Ihnen Schritt für Schritt vorgeben, was in bestimmten Situationen zu tun ist, erkennen Sie am Blickfangpunkt z. B.:

- Buchse der Schweißstromleitung in entsprechendes Gegenstück einstecken und verriegeln.

2.2 Symbolerklärung

Symbol	Beschreibung	Symbol	Beschreibung
	Technische Besonderheiten beachten		betätigen und loslassen (tippen/tasten)
	Gerät ausschalten		loslassen
	Gerät einschalten		betätigen und halten
	falsch/ungültig		schalten
	richtig/gültig		drehen
	Eingang		Zahlenwert/einstellbar
	Navigieren		Signalleuchte leuchtet grün
	Ausgang		Signalleuchte blinkt grün
	Zeitdarstellung (Beispiel: 4s warten/betätigen)		Signalleuchte leuchtet rot
	Unterbrechung in der Menüdarstellung (weitere Einstellmöglichkeiten möglich)		Signalleuchte blinkt rot
	Werkzeug nicht notwendig/nicht benutzen		Signalleuchte leuchtet blau
	Werkzeug notwendig/benutzen		Signalleuchte blinkt blau

2.3 Sicherheitsvorschriften

WARNUNG



Unfallgefahr bei Außerachtlassung der Sicherheitshinweise!

Nichtbeachtung der Sicherheitshinweise kann lebensgefährlich sein!

- Sicherheitshinweise dieser Anleitung sorgfältig lesen!
- Unfallverhütungsvorschriften und länderspezifische Bestimmungen beachten!
- Personen im Arbeitsbereich auf die Einhaltung der Vorschriften hinweisen!



Verletzungsgefahr durch elektrische Spannung!

Elektrische Spannungen können bei Berührungen zu lebensgefährlichen Stromschlägen und Verbrennungen führen. Auch beim Berühren niedriger Spannungen kann man erschrecken und in der Folge verunglücken.

- Keine spannungsführenden Teile, wie Schweißstrombuchsen, Stab-, Wolfram-, oder Drahtelektroden direkt berühren!
- Schweißbrenner und oder Elektrodenhalter immer isoliert ablegen!
- Vollständige, persönliche Schutzausrüstung tragen (anwendungsabhängig)!
- Öffnen des Gerätes ausschließlich durch sachkundiges Fachpersonal!
- Gerät darf nicht zum Auftauen von Rohren verwendet werden!



Gefahr beim Zusammenschalten mehrerer Stromquellen!

Sollen mehrere Stromquellen parallel oder in Reihe zusammenschaltet werden, darf dies nur von einer Fachkraft nach Norm IEC 60974-9 "Errichten und Betreiben" und der Unfallverhütungsvorschrift BGV D1 (früher VBG 15) bzw. den länderspezifischen Bestimmungen erfolgen!

Die Einrichtungen dürfen für Lichtbogenschweißarbeiten nur nach einer Prüfung zugelassen werden, um sicherzustellen, dass die zulässige Leerlaufspannung nicht überschritten wird.

- Geräteanschluss ausschließlich durch eine Fachkraft durchführen lassen!
- Bei Außerbetriebnahme einzelner Stromquellen müssen alle Netz- und Schweißstromleitungen zuverlässig vom Gesamtschweißsystem getrennt werden. (Gefahr durch Rückspannungen!)
- Keine Schweißgeräte mit Polwendeschaltung (PWS-Serie) oder Geräte zum Wechselstromschweißen (AC) zusammenschalten, da durch eine einfache Fehlbedienung die Schweißspannungen unzulässig addiert werden können.



Verletzungsgefahr durch Strahlung oder Hitze!

Lichtbogenstrahlung führt zu Schäden an Haut und Augen. Kontakt mit heißen Werkstücken und Funken führt zu Verbrennungen.

- Schweißschild bzw. Schweißhelm mit ausreichender Schutzstufe verwenden (anwendungsabhängig)!
- Trockene Schutzkleidung (z. B. Schweißschild, Handschuhe, etc.) gemäß den einschlägigen Vorschriften des entsprechenden Landes tragen!
- Unbeteiligte Personen durch einen Schweißvorhang oder entsprechende Schutzwand gegen Strahlung und Blendgefahr schützen!

WARNUNG



Verletzungsgefahr durch ungeeignete Kleidung!

Strahlung, Hitze, und elektrische Spannung sind unvermeidbare Gefahrenquellen während dem Lichtbogenschweißen. Der Anwender ist mit einer vollständigen, persönlichen Schutzausrüstung (PSA) auszurüsten. Folgenden Risiken muss die Schutzausrüstung entgegenwirken:

- Atemschutz, gegen gesundheitsgefährdende Stoffe und Gemische (Rauchgase und Dämpfe) oder geeignete Maßnahmen (Absaugung etc.) treffen.
- Schweißhelm mit ordnungsgemäßer Schutzvorrichtung gegen ionisierende Strahlung (IR- und UV-Strahlung) und Hitze.
- Trockene Schweißerkleidung (Schuhe, Handschuhe und Körperschutz) gegen warme Umgebung, mit vergleichbaren Auswirkungen wie bei einer Lufttemperatur von 100 °C oder mehr bzw. Stromschlag und Arbeit an unter Spannung stehenden Teilen.
- Gehörschutz gegen schädlichen Lärm.



Explosionsgefahr!

Scheinbar harmlose Stoffe in geschlossenen Behältern können durch Erhitzung Überdruck aufbauen.

- Behälter mit brennbaren oder explosiven Flüssigkeiten aus dem Arbeitsbereich entfernen!
- Keine explosiven Flüssigkeiten, Stäube oder Gase durch das Schweißen oder Schneiden erhitzen!



Feuergefahr!

Durch die beim Schweißen entstehenden hohen Temperaturen, sprühenden Funken, glühenden Teile und heißen Schlacken können sich Flammen bilden.

- Auf Brandherde im Arbeitsbereich achten!
- Keine leicht entzündbaren Gegenstände, wie z. B. Zündhölzer oder Feuerzeuge mitführen.
- Geeignete Löschgeräte im Arbeitsbereich zur Verfügung halten!
- Rückstände brennbarer Stoffe vom Werkstück vor Schweißbeginn gründlich entfernen.
- Geschweißte Werkstücke erst nach dem Abkühlen weiterverarbeiten. Nicht in Verbindung mit entflammbarem Material bringen!

⚠ VORSICHT**Rauch und Gase!**

Rauch und Gase können zu Atemnot und Vergiftungen führen! Weiterhin können sich Lösungsmitteldämpfe (chlorierter Kohlenwasserstoff) durch die ultraviolette Strahlung des Lichtbogens in giftiges Phosgen umwandeln!

- Für ausreichend Frischluft sorgen!
- Lösungsmitteldämpfe vom Strahlungsbereich des Lichtbogens fernhalten!
- Ggf. geeigneten Atemschutz tragen!

**Lärmbelastung!**

Lärm über 70 dBA kann dauerhafte Schädigung des Gehörs verursachen!

- Geeigneten Gehörschutz tragen!
- Im Arbeitsbereich befindliche Personen müssen geeigneten Gehörschutz tragen!



Entsprechend IEC 60974-10 sind Schweißgeräte in zwei Klassen der elektromagnetischen Verträglichkeit eingeteilt (Die EMV-Klasse entnehmen Sie den Technischen Daten) > siehe Kapitel 8:



Klasse A Geräte sind nicht für die Verwendung in Wohnbereichen vorgesehen, für welche die elektrische Energie aus dem öffentlichen Niederspannungs-Versorgungsnetz bezogen wird. Bei der Sicherstellung der elektromagnetischen Verträglichkeit für Klasse A Geräte kann es in diesen Bereichen zu Schwierigkeiten, sowohl aufgrund von leitungsgebundenen als auch von gestrahlten Störungen, kommen.



Klasse B Geräte erfüllen die EMV Anforderungen im industriellen und im Wohn-Bereich, einschließlich Wohngebieten mit Anschluss an das öffentliche Niederspannungs-Versorgungsnetz.

Errichtung und Betrieb

Beim Betrieb von Lichtbogenschweißanlagen kann es in einigen Fällen zu elektromagnetischen Störungen kommen, obwohl jedes Schweißgerät die Emissionsgrenzwerte entsprechend der Norm einhält. Für Störungen, die vom Schweißen ausgehen, ist der Anwender verantwortlich.

Zur Bewertung möglicher elektromagnetischer Probleme in der Umgebung muss der Anwender folgendes berücksichtigen: (siehe auch EN 60974-10 Anhang A)

- Netz-, Steuer-, Signal- und Telekommunikationsleitungen
- Radio und Fernsehgeräte
- Computer und andere Steuereinrichtungen
- Sicherheitseinrichtungen
- die Gesundheit von benachbarten Personen, insbesondere wenn diese Herzschrittmacher oder Hörgeräte tragen
- Kalibrier- und Messeinrichtungen
- die Störfestigkeit anderer Einrichtungen in der Umgebung
- die Tageszeit, zu der die Schweißarbeiten ausgeführt werden müssen

Empfehlungen zur Verringerung von Störaussendungen

- Netzanschluss, z. B. zusätzlicher Netzfilter oder Abschirmung durch Metallrohr
- Wartung der Lichtbogenschweißeinrichtung
- Schweißleitungen sollten so kurz wie möglich und eng zusammen sein und am Boden verlaufen
- Potentialausgleich
- Erdung des Werkstückes. In den Fällen, wo eine direkte Erdung des Werkstückes nicht möglich ist, sollte die Verbindung durch geeignete Kondensatoren erfolgen.
- Abschirmung von anderen Einrichtungen in der Umgebung oder der gesamten Schweißeinrichtung

VORSICHT



Elektromagnetische Felder!

Durch die Stromquelle können elektrische oder elektromagnetische Felder entstehen, welche elektronische Anlagen wie EDV-, CNC-Geräte, Telekommunikationsleitungen, Netz-, Signalleitungen und Herzschrittmacher in ihrer Funktion beeinträchtigen können.



- Wartungsvorschriften einhalten > siehe Kapitel 6!
- Schweißleitungen vollständig abwickeln!
- Strahlungsempfindliche Geräte oder Einrichtungen entsprechend abschirmen!
- Herzschrittmacher können in ihrer Funktion beeinträchtigt werden (Bei Bedarf ärztlichen Rat einholen).



Pflichten des Betreibers!

Zum Betrieb des Gerätes sind die jeweiligen nationalen Richtlinien und Gesetze einzuhalten!

- Nationale Umsetzung der Rahmenrichtlinie (89/391/EWG) über die Durchführung von Maßnahmen zur Verbesserung der Sicherheit und des Gesundheitsschutzes der Arbeitnehmer bei der Arbeit sowie die dazugehörigen Einzelrichtlinien.
- Insbesondere die Richtlinie (89/655/EWG) über die Mindestvorschriften für Sicherheit und Gesundheitsschutz bei Benutzung von Arbeitsmitteln durch Arbeitnehmer bei der Arbeit.
- Die Vorschriften zur Arbeitssicherheit und Unfallverhütung des jeweiligen Landes.
- Errichten und Betreiben des Gerätes entsprechend IEC 60974-9.
- Den Anwender in regelmäßigen Abständen zum sicherheitsbewussten Arbeiten anhalten.
- Regelmäßige Prüfung des Gerätes nach IEC 60974-4.



Die Herstellergarantie erlischt bei Geräteschäden durch Fremdkomponenten!

- **Ausschließlich Systemkomponenten und Optionen (Stromquellen, Schweißbrenner, Elektrodenhalter, Fernsteller, Ersatz- und Verschleißteile, etc.) aus unserem Lieferprogramm verwenden!**
- **Zubehörkomponente nur bei ausgeschalteter Stromquelle an Anschlussbuchse einstecken und verriegeln!**

Anforderungen für den Anschluss an das öffentliche Versorgungsnetz

Hochleistungs-Geräte können durch den Strom, den sie aus dem Versorgungsnetz ziehen, die Netzqualität beeinflussen. Für einige Gerätetypen können daher Anschlussbeschränkungen oder Anforderungen an die maximal mögliche Leitungsimpedanz oder die erforderliche minimale Versorgungskapazität an der Schnittstelle zum öffentlichen Netz (gemeinsamer Kopplungspunkt PCC) gelten, wobei auch hierzu auf die technischen Daten der Geräte hingewiesen wird. In diesem Fall liegt es in der Verantwortung des Betreibers oder des Anwenders des Gerätes, ggf. nach Konsultation mit dem Betreiber des Versorgungsnetzes sicherzustellen, dass das Gerät angeschlossen werden kann.

2.4 Transport und Aufstellen

WARNUNG



Verletzungsgefahr durch falsche Handhabung von Schutzgasflaschen!

Falscher Umgang und unzureichende Befestigung von Schutzgasflaschen kann zu schweren Verletzungen führen!

- Anweisungen der Gashersteller und der Druckgasverordnung befolgen!
- Am Ventil der Schutzgasflasche darf keine Befestigung erfolgen!
- Erhitzung der Schutzgasflasche vermeiden!

⚠ VORSICHT**Unfallgefahr durch Versorgungsleitungen!**

Beim Transport können nicht getrennte Versorgungsleitungen (Netzleitungen, Steuerleitungen, etc.) Gefahren verursachen, wie z. B. angeschlossene Geräte umkippen und Personen schädigen!

- Versorgungsleitungen vor dem Transport trennen!

**Kippgefahr!**

Beim Verfahren und Aufstellen kann das Gerät kippen, Personen verletzen oder beschädigt werden. Kippsicherheit ist bis zu einem Winkel von 10° (entsprechend IEC 60974-1) sichergestellt.

- Gerät auf ebenem, festem Untergrund aufstellen oder transportieren!
- Anbauteile mit geeigneten Mitteln sichern!

**Unfallgefahr durch unsachgemäß verlegte Leitungen!**

Nicht ordnungsgemäß verlegte Leitungen (Netz-, Steuer-, Schweißleitungen oder Zwischenschlauchpakete) können Stolperfallen bilden.

- Versorgungsleitungen flach auf dem Boden verlegen (Schlingenbildung vermeiden).
- Verlegung auf Geh- oder Förderwegen vermeiden.

**Verletzungsgefahr durch aufgeheizte Kühlflüssigkeit und deren Anschlüsse!**

Die verwendete Kühlflüssigkeit und deren Anschluss- bzw. Verbindungspunkte können sich im Betrieb stark aufheizen (wassergekühlte Ausführung). Beim Öffnen des Kühlmitteleislaufs kann austretendes Kühlmittel zu Verbrühungen führen.

- Kühlmittelkreislauf ausschließlich bei abgeschalteter Stromquelle bzw. Kühlgerät öffnen!
- Ordnungsgemäße Schutzausrüstung tragen (Schutzhandschuhe)!
- Geöffnete Anschlüsse der Schlauchleitungen mit geeigneten Stopfen verschließen.



Die Geräte sind zum Betrieb in aufrechter Stellung konzipiert!

Betrieb in nicht zugelassenen Lagen kann Geräteschäden verursachen.

- **Transport und Betrieb ausschließlich in aufrechter Stellung!**



Durch unsachgemäßen Anschluss können Zubehörkomponenten und die Stromquelle beschädigt werden!

- **Zubehörkomponente nur bei ausgeschaltetem Schweißgerät an entsprechender Anschlussbuchse einstecken und verriegeln.**
- **Ausführliche Beschreibungen der Betriebsanleitung der entsprechenden Zubehörkomponente entnehmen!**
- **Zubehörkomponenten werden nach dem Einschalten der Stromquelle automatisch erkannt.**



Staubschutzkappen schützen die Anschlussbuchsen und somit das Gerät vor Verschmutzungen und Geräteschäden.

- **Wird keine Zubehörkomponente am Anschluss betrieben, muss die Staubschutzkappe aufgesteckt sein.**
- **Bei Defekt oder Verlust muss die Staubschutzkappe ersetzt werden!**

3 Bestimmungsgemäßer Gebrauch

WARNUNG



Gefahren durch nicht bestimmungsgemäßen Gebrauch!

Das Gerät ist entsprechend dem Stand der Technik und den Regeln bzw. Normen für den Einsatz in Industrie und Gewerbe hergestellt. Es ist nur für die auf dem Typenschild vorgegebenen Schweißverfahren bestimmt. Bei nicht bestimmungsgemäßem Gebrauch können vom Gerät Gefahren für Personen, Tiere und Sachwerte ausgehen. Für alle daraus entstehenden Schäden wird keine Haftung übernommen!

- Gerät ausschließlich bestimmungsgemäß und durch unterwiesenes, sachkundiges Personal verwenden!
- Gerät nicht unsachgemäß verändern oder umbauen!

3.1 Anwendungsbereich

Schweißbrenner für Lichtbogenschweißgeräte zum Metallschutzgasschweißen.

3.1.1 Garantie

Weitere Informationen entnehmen Sie bitte der beiliegenden Broschüre "Warranty registration" sowie unserer Information zu Garantie, Wartung und Prüfung auf www.ewm-group.com !

3.1.2 Konformitätserklärung



Dieses Produkt entspricht in seiner Konzeption und Bauart den auf der Erklärung aufgeführten EU-Richtlinien. Dem Produkt liegt eine spezifische Konformitätserklärung im Original bei.

Der Hersteller empfiehlt die sicherheitstechnische Überprüfung nach nationalen und internationalen Normen und Richtlinien alle 12 Monate durchzuführen (ab Erstinbetriebnahme).

3.1.3 Serviceunterlagen (Ersatzteile)

WARNUNG



Keine unsachgemäßen Reparaturen und Modifikationen!

Um Verletzungen und Geräteschäden zu vermeiden, darf das Gerät nur von befähigten Personen (autorisiertes Servicepersonal) repariert bzw. modifiziert werden!
Garantie erlischt bei unbefugten Eingriffen!

- Im Reparaturfall befähigte Personen (autorisiertes Servicepersonal) beauftragen!

Ersatzteile können über den zuständigen Vertragshändler bezogen werden.

3.1.4 Teil der Gesamtdokumentation

Dieses Dokument ist Teil der Gesamtdokumentation und nur in Verbindung mit allen Teil-Dokumenten gültig! Betriebsanleitungen sämtlicher Systemkomponenten, insbesondere die Sicherheitshinweise lesen und befolgen!

Die Abbildung zeigt das allgemeine Beispiel eines Schweißsystems.

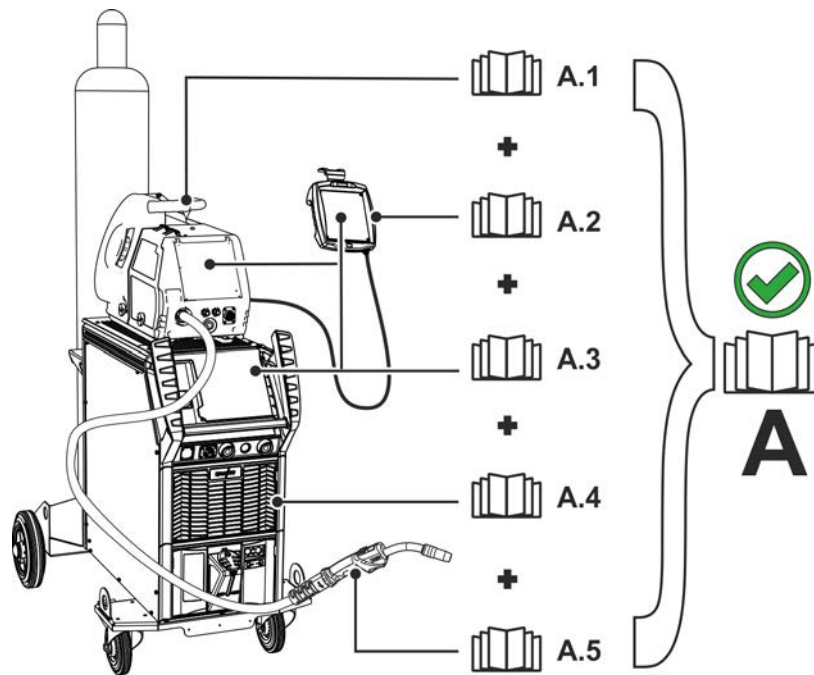


Abbildung 3-1

Die Abbildung zeigt das allgemeine Beispiel eines Schweißsystems.

Pos.	Dokumentation
A.1	Drahtvorschubgerät
A.2	Fernsteller
A.3	Steuerung
A.4	Stromquelle
A.5	Schweißbrenner
A	Gesamtdokumentation

4 Produktbeschreibung - Schnellübersicht

4.1 Produktvarianten

Ausführung	Funktionen	Leistungsklasse
G	Gasgekühlt	MT221, MT301, MT401
C	Wechselbarer Schweißbrennerhals Der Schweißbrenner kann mit abgewinkeltem Schweißbrennerhals in 45°, 36° und 22° ausgerüstet werden. Der Schweißbrennerhals kann in eine gewünschte Position gedreht werden.	MT221, MT301
F	Rauchgasabsaugbrenner Der Rauchgasabsaugbrenner ist mit einer Absaugvorrichtung ausgerüstet. Die Absaugleistung ist mit einem Schieber stufenlos einstellbar.	MT221
U/D	Up-/Down-Schweißbrenner Die Schweißleistung (Schweißstrom / Drahtgeschwindigkeit) oder die Programmnummer kann vom Schweißbrenner aus verändert werden.	MT221, MT301, MT401
2U/D	2 Up-/Down-Schweißbrenner Die Schweißleistung (Schweißstrom / Drahtgeschwindigkeit) und die Schweißspannungskorrektur oder die JOB-Nummer und die Programmnummer können vom Schweißbrenner aus verändert werden.	MT221, MT301, MT401
PC1	POWERCONTROL1-Schweißbrenner Die Schweißleistung (Schweißstrom / Drahtgeschwindigkeit) oder die Programmnummer kann vom Schweißbrenner aus verändert werden. Werte und Änderungen werden durch die Anzeige des Schweißbrenners angezeigt.	MT221, MT301, MT401
PC2	POWERCONTROL2-Schweißbrenner Die Schweißleistung (Schweißstrom / Drahtgeschwindigkeit) und die Schweißspannungskorrektur oder die JOB-Nummer und die Programmnummer können vom Schweißbrenner aus verändert werden. Werte und Änderungen werden durch die Anzeige des Schweißbrenners angezeigt.	MT221, MT301, MT401
X	X-Technologie (Multimatrix) Brenner mit X-Technologie - MT-Funktionsbrenner ohne separate Steuerleitung	MT221, MT301, MT401

Die erweiterte Funktionalität der Schweißbrenner MT221G...X, MT301G...X, MT401G...X sind nur bei Anschluss des Schweißbrenners an EWM-Geräte mit folgender Steuerung verfügbar:

- M3.70-A Phoenix Expert
- M3.71-A Phoenix Progress
- M3.72-A alpha Q Progress
- M3.76-A Taurus Synergic S
- M3.7X-A drive 4X HP
- M3.7X-A drive 4X LP

4.2 Standard-Schweißbrenner

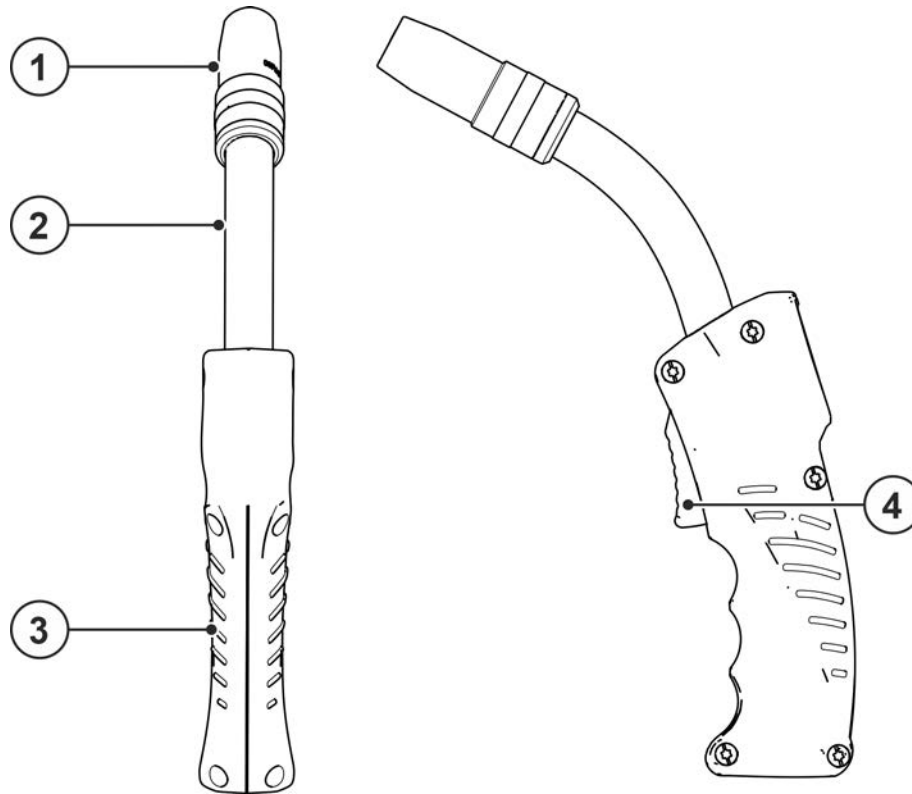


Abbildung 4-1

Pos.	Symbol	Beschreibung
1		Gasdüse
2		Brennerhals
3		Griffschale
4		Brennertaster

4.3 Funktionsbrenner

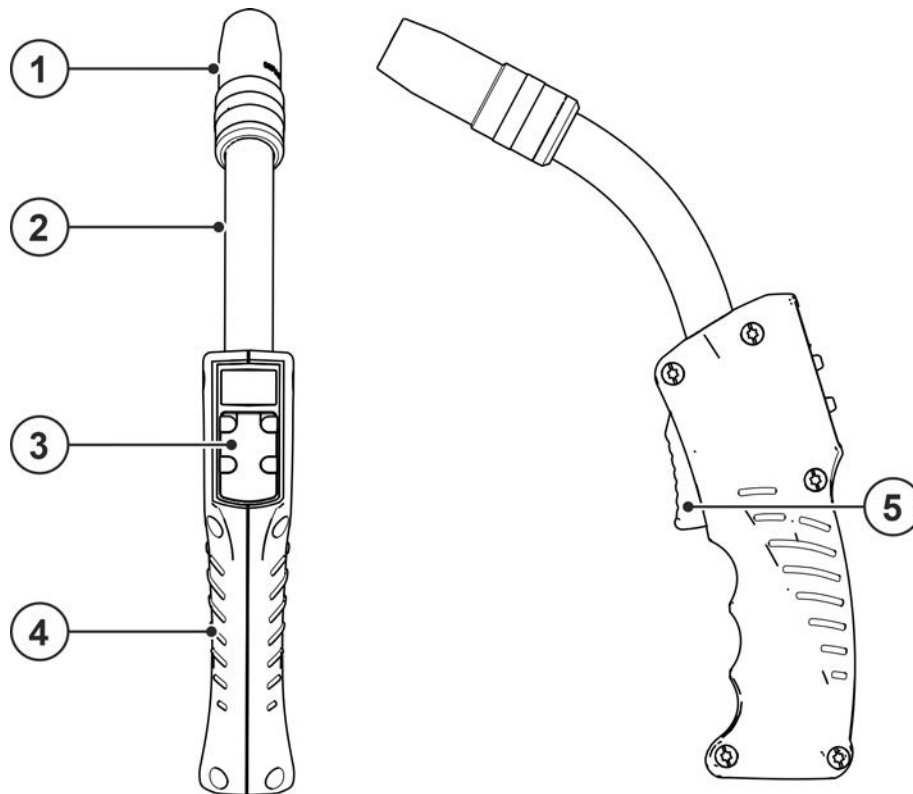


Abbildung 4-2

Pos.	Symbol	Beschreibung
1		Gasdüse
2		Brennerhals
3		Bedienelemente
4		Griffschale
5		Brennertaster

4.3.1 Eurozentralanschluss ohne Steuerleitung

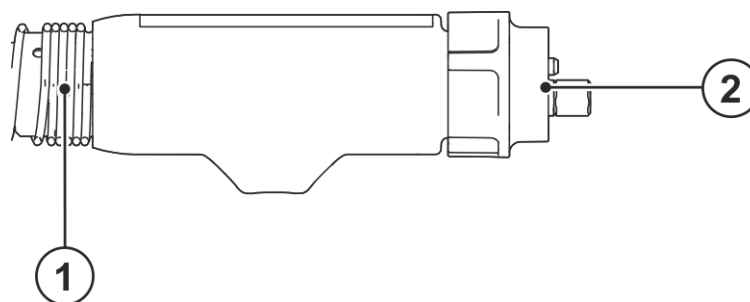


Abbildung 4-3

Pos.	Symbol	Beschreibung
1		Knickschutzfeder
2		Eurozentralanschluss

4.3.2 Eurozentralanschluss mit Steuerleitung

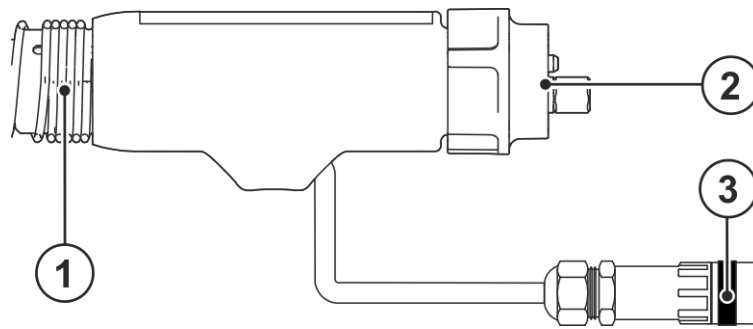
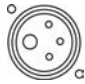


Abbildung 4-4

Pos.	Symbol	Beschreibung
1		Knickschutzfeder
2		Eurozentralanschluss
3		Kabelstecker Steuerleitung Ausschließlich bei Steuerungsvariante 2U/D.

Ausführung mit Steuerleitung ausschließlich bei Steuerungsvariante 2U/D.

4.4 Schweißrauchabsaugbrenner

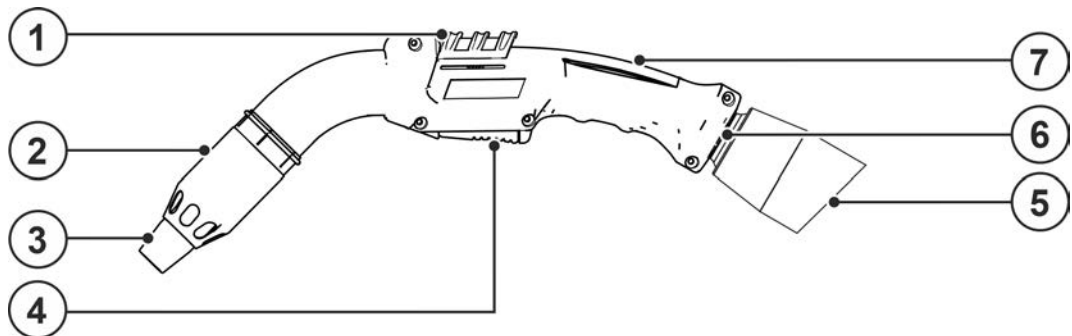


Abbildung 4-5

Pos.	Symbol	Beschreibung
1		Bypass-Schieber, Absaugleistung
2		Schweißrauchabsaugdüse
3		Gasdüse
4		Brennertaster
5		Schlauchpaket
6		Knickschutz
7		Griffschale

4.4.1 Eurozentralanschluss

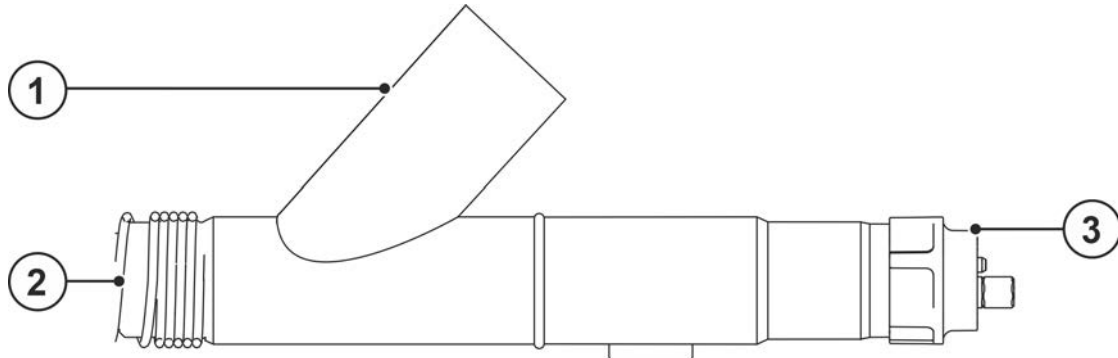



Abbildung 4-6

Pos.	Symbol	Beschreibung
1		Anschluss, Absaugvorrichtung Anschluss an das Absauggerät oder die Zentralabsaugung - $\varnothing = 42,5$ mm
2		Knickschutzfeder
3		Eurozentralanschluss

5 Aufbau und Funktion

5.1 Allgemeine Hinweise

WARNUNG



Verletzungsgefahr durch elektrische Spannung!

Berührung von stromführenden Teilen, z. B. Stromanschlüsse, kann lebensgefährlich sein!

- Sicherheitshinweise auf den ersten Seiten der Betriebsanleitung beachten!
- Inbetriebnahme ausschließlich durch Personen, die über entsprechende Kenntnisse im Umgang mit Stromquellen verfügen!
- Verbindungs- oder Stromleitungen bei abgeschaltetem Gerät anschließen!

VORSICHT



Verletzungsgefahr durch bewegliche Bauteile!

Die Drahtvorschubgeräte sind mit beweglichen Bauteilen ausgestattet die Hände, Haare, Kleidungsstücke oder Werkzeuge erfassen und somit Personen verletzen können!

- Nicht in rotierende oder bewegliche Bauteile oder Antriebsteile greifen!
- Gehäuseabdeckungen bzw. Schutzklappen während des Betriebs geschlossen halten!



Verletzungsgefahr durch unkontrolliert austretenden Schweißdraht!

Der Schweißdraht kann mit hoher Geschwindigkeit gefördert werden und bei unsachgemäßer oder unvollständiger Drahtführung unkontrolliert austreten und Personen verletzen!

- Vor dem Netzanschluss die vollständige Drahtführung von der Drahtspule bis zum Schweißbrenner herstellen!
- Drahtführung in regelmäßigen Abständen kontrollieren!
- Während dem Betrieb alle Gehäuseabdeckungen bzw. Schutzklappen geschlossen halten!



Durch unsachgemäßen Anschluss können Zubehörkomponenten und die Stromquelle beschädigt werden!

- **Zubehörkomponente nur bei ausgeschaltetem Schweißgerät an entsprechender Anschlussbuchse einstecken und verriegeln.**
- **Ausführliche Beschreibungen der Betriebsanleitung der entsprechenden Zubehörkomponente entnehmen!**
- **Zubehörkomponenten werden nach dem Einschalten der Stromquelle automatisch erkannt.**



Staubschutzkappen schützen die Anschlussbuchsen und somit das Gerät vor Verschmutzungen und Geräteschäden.

- **Wird keine Zubehörkomponente am Anschluss betrieben, muss die Staubschutzkappe aufgesteckt sein.**
- **Bei Defekt oder Verlust muss die Staubschutzkappe ersetzt werden!**

Dokumentationen aller System- bzw. Zubehörkomponenten lesen und beachten!

Dokumentationen aller System- bzw. Zubehörkomponenten lesen und beachten!

5.2 Lieferumfang

Der Lieferumfang wird vor dem Versand sorgfältig geprüft und verpackt, jedoch sind Beschädigungen während des Transportes nicht auszuschließen.

Eingangskontrolle

- Kontrollieren Sie die Vollständigkeit anhand des Lieferscheines!

Bei Beschädigungen an der Verpackung

- Überprüfen Sie die Lieferung auf Beschädigung (Sichtprüfung)!

Bei Beanstandungen

Ist die Lieferung beim Transport beschädigt worden:

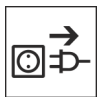
- Setzen Sie sich sofort mit dem letzten Spediteur in Verbindung!
- Bewahren Sie die Verpackung auf (wegen einer eventuellen Überprüfung durch den Spediteur oder für den Rückversand).

Verpackung für den Rückversand

Verwenden Sie nach Möglichkeit die Originalverpackung und das Originalverpackungsmaterial. Bei auftretenden Fragen zur Verpackung und Transportsicherung nehmen Sie bitte Rücksprache mit Ihrem Lieferanten.

5.3 Transport und Aufstellen

VORSICHT



Unfallgefahr durch Versorgungsleitungen!

Beim Transport können nicht getrennte Versorgungsleitungen (Netzleitungen, Steuerleitungen, etc.) Gefahren verursachen, wie z. B. angeschlossene Geräte umkippen und Personen schädigen!

- Versorgungsleitungen vor dem Transport trennen!

5.3.1 Umgebungsbedingungen



Geräteschäden durch Verschmutzungen!

Ungewöhnlich hohe Mengen an Staub, Säuren, korrosiven Gasen oder Substanzen können das Gerät beschädigen (Wartungsintervalle beachten > siehe Kapitel 6.1.3).

- **Hohe Mengen an Rauch, Dampf, Öldunst, Schleifstäuben und korrosiver Umgebungsluft vermeiden!**

Im Betrieb

Temperaturbereich der Umgebungsluft:

- -10 °C bis +40 °C (-13 F bis 104 F) ^[1]

relative Luftfeuchte:

- bis 50 % bei 40 °C (104 F)
- bis 90 % bei 20 °C (68 F)

Transport und Lagerung

Lagerung im geschlossenen Raum, Temperaturbereich der Umgebungsluft:

- -25 °C bis +55 °C (-13 F bis 131 F) ^[1]

Relative Luftfeuchte

- bis 90 % bei 20 °C (68 F)

^[1] Umgebungstemperatur kühlmittelabhängig! Kühlmitteltemperaturbereich der Schweißbrennerkühlung beachten!

5.4 Schweißbrenner anpassen

⚠️ WARNUNG



Verbrennungs- und Stromschlaggefahr am Schweißbrenner!



Schweißbrenner (Brennerhals bzw. Brennerkopf) und Kühlflüssigkeit (wassergekühlte Ausführung) werden während des Schweißvorgangs stark erhitzt. Bei Montagearbeiten könnten Sie mit elektrischer Spannung oder heißen Bauteilen in Berührung kommen.

- Ordnungsgemäße Schutzausrüstung tragen!
- Schweißstromquelle bzw. Schweißbrennerkühlgerät abschalten und Schweißbrenner abkühlen lassen!

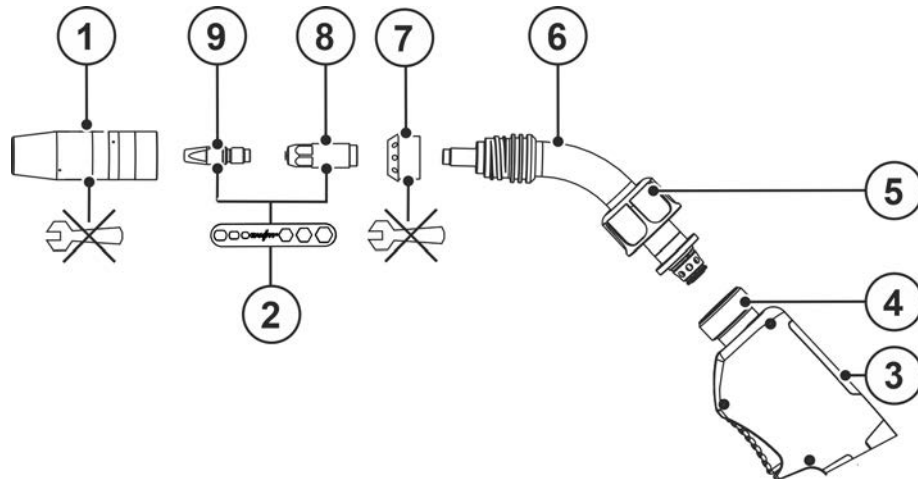


Abbildung 5-1

Pos.	Symbol	Beschreibung
1		Gasdüse
2		Brennerschlüssel > siehe Kapitel 9
3		Griffschale
4		Brenneranschlussblock
5		Überwurfmutter
6		Brennerhals
7		Gasverteiler
8		Düsenstock
9		Stromdüse

- Gasdüse per Hand gegen Uhrzeigersinn abschrauben.
- Stromdüse und Düsenstock mit Brennerschlüssel > siehe Kapitel 5.4.1 lösen.
- Gasverteiler per Hand abschrauben.



Um Brennerschäden zu vermeiden, maximal zulässige Anzugsdrehmomente einhalten > siehe Kapitel 8!

- Der Zusammenbau erfolgt in umgekehrter Reihenfolge.

5.4.1 Anwendung Brennerschlüssel



Um Brennerschäden zu vermeiden ist die Montage im Uhrzeigersinn und die Demontage gegen den Uhrzeigersinn durchzuführen.

5.4.1.1 Stromdüse

Darstellung ist beispielhaft.

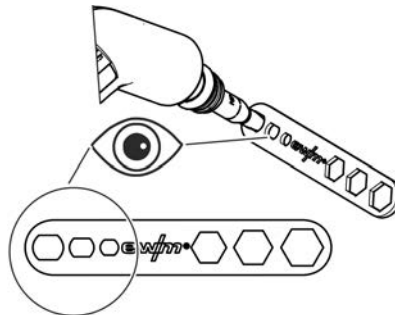


Abbildung 5-2

- Bei Montage und Demontage der Stromdüse entsprechendes Langloch des Brennerschlüssels verwenden.

5.4.1.2 Düsenstock

Darstellung ist beispielhaft.

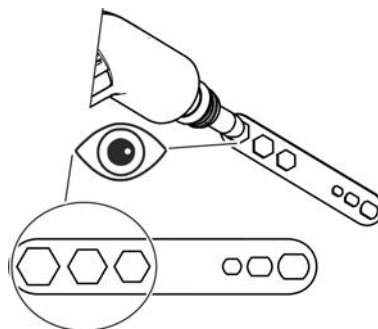


Abbildung 5-3

- Bei Montage und Demontage des Düsenstocks den entsprechenden Sechskant des Brennerschlüssels verwenden.

5.4.2 Brennerhals drehen

Diese Funktion ist ausschließlich bei den Varianten CG oder CW verfügbar!

- Überwurfmutter einige Umdrehungen vom Handgriff lösen bis der Brennerhals frei beweglich ist.
- Brennerhals in die von Ihnen gewünschte Position drehen.
- Überwurfmutter handfest anziehen bis sich der Brennerhals nicht mehr bewegen lässt.

5.4.3 Brennerhals austauschen

Die Schweißbrenner können wahlweise mit 45°, 36°, 22° und 0° Brennerhals ausgerüstet werden. Um den Brennerhals zu wechseln gehen Sie wie in diesem Abschnitt beschrieben vor.

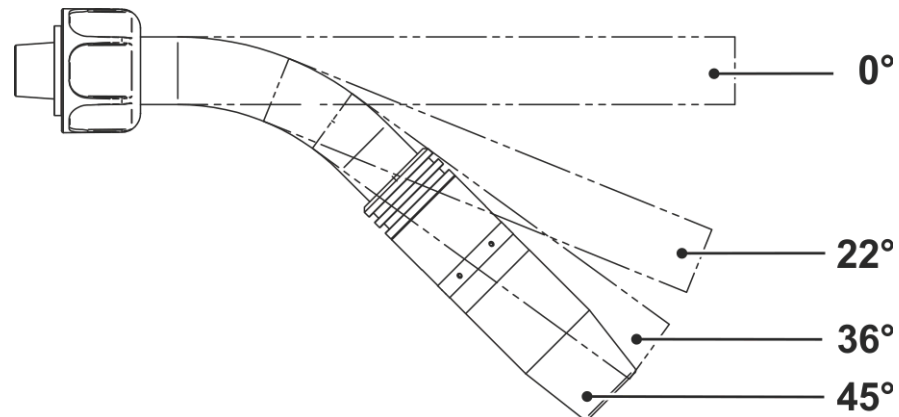


Abbildung 5-4

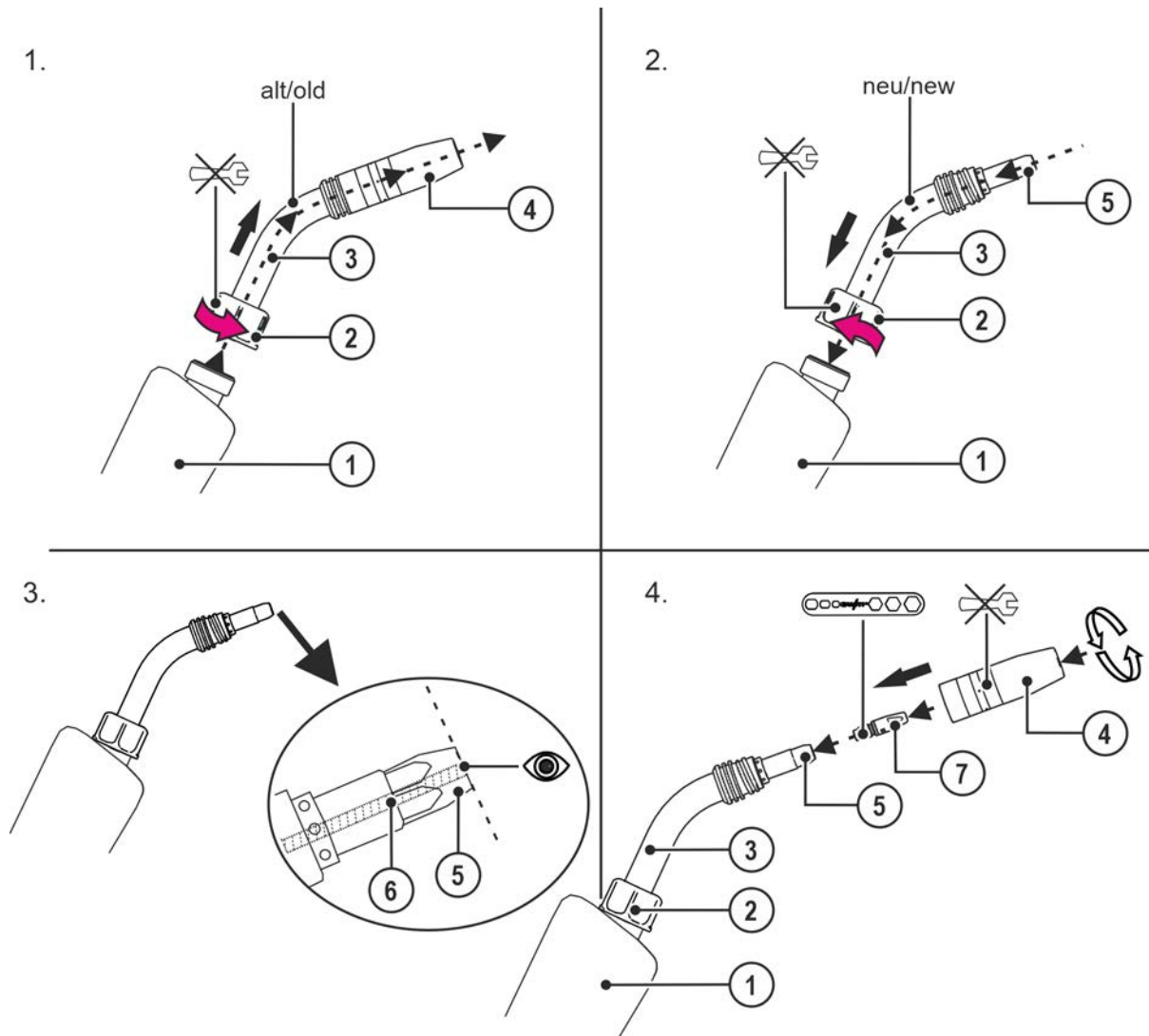


Abbildung 5-5

Pos.	Symbol	Beschreibung
1		Griffschale
2		Überwurfmutter
3		Brennerhals
4		Gasdüse
5		Düsenstock
6		Drahtführungsseele
7		Stromdüse

Nach Durchführung jeglicher Wartungsarbeiten den Brenner wieder anschließen und mittels der Funktion „Gastest“ mit Schutzgas spülen.

5.5 Ausrüstempfehlung

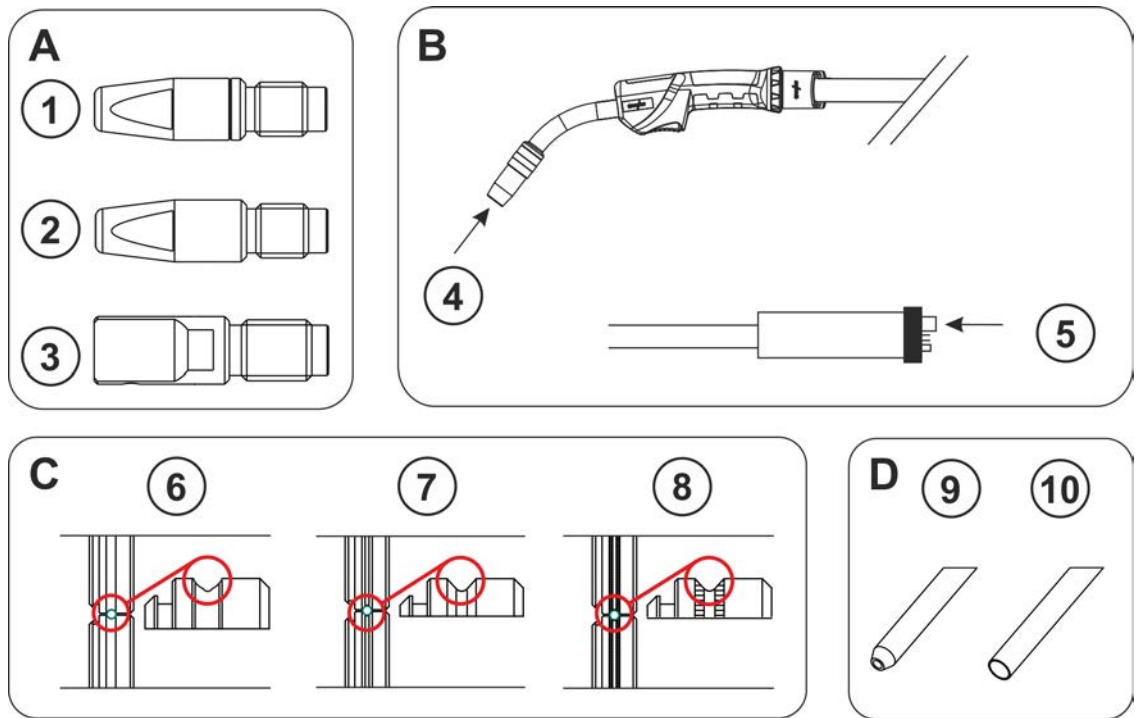


Abbildung 5-6

	Material	Ausführung Stromdüse (A)	Ausrüstungs- seite (B)	Drahtförderer (C)	Kapillarrohr ^{®/9/} / Führungs- rohr ^{®/10/} (D)
Drahtelektroden	niedriglegiert	1 CT CuCrZr	5	7 V-Nut	9
	mittellegiert	1 CT CuCrZr	5	7 V-Nut	10
	Hartauftrag	1 CT CuCrZr	5	7 V-Nut	10
	hochlegiert	1 CT CuCrZr	5	7 V-Nut	10
	Aluminium	2 CTAL E-Cu	4	6 U-Nut	10
	Aluminium (AC)	3 CT ZWK CuCrZr	4	6 U-Nut	10
	Kupferlegie- rung	1 CT CuCrZr	5	7 V-Nut	10
Fülldraht Elektroden	niedriglegiert	1 CT CuCrZr	5	8 V-Nut gerändelt	9
	hochlegiert	1 CT CuCrZr	5	8 V-Nut gerändelt	10

	Material	Ø Draht	Ø Drahtführung	Drahtführungsseele	Länge der Messingspirale
Drahtelektroden	niedriglegiert	0,8	1,5 x 4,0	Führungsspirale	
		1,0	1,5 x 4,0		
		1,2	2,0 x 4,0		
		1,6	2,4 x 4,5		
	mittellegiert	0,8	1,5 x 4,0	Kombiseele	200 mm
		1,0	1,5 x 4,0		
		1,2	2,0 x 4,0		
		1,6	2,3 x 4,7		
	Hartauftrag	0,8	1,5 x 4,0	Kombiseele	200 mm
		1,0	1,5 x 4,0		
		1,2	2,0 x 4,0		
		1,6	2,3 x 4,7		
	hochlegiert	0,8	1,5 x 4,0	Kombiseele	200 mm
		1,0	1,5 x 4,0		
		1,2	2,0 x 4,0		
		1,6	2,3 x 4,7		
	Aluminium	0,8	1,5 x 4,0	Kombiseele	30 mm
		1,0	1,5 x 4,0		
		1,2	2,0 x 4,0		
		1,6	2,3 x 4,7		
Aluminium AC-Schweißen	0,8	1,5 x 4,0	Kombiseele	100 mm	
	1,0	1,5 x 4,0			
	1,2	2,0 x 4,0			
	1,6	2,3 x 4,7			
Kupferlegierung	0,8	1,5 x 4,0	Kombiseele	200 mm	
	1,0	1,5 x 4,0			
	1,2	2,0 x 4,0			
	1,6	2,3 x 4,7			
Fülldrahtelektroden	niedriglegiert	0,8	1,5 x 4,0	Führungsspirale	
		1,0	1,5 x 4,0		
		1,2	2,0 x 4,0		
		1,6	2,4 x 4,5		
	hochlegiert	0,8	1,5 x 4,0	Kombiseele	200 mm
		1,0	1,5 x 4,0		
		1,2	2,0 x 4,0		
		1,6	2,3 x 4,7		

5.6 Eurozentralanschluss am Gerät anpassen

Ab Werk ist der Eurozentralanschluss am Drahtvorschubgerät mit einem Kapillarrohr für Schweißbrenner mit Drahtführungsspirale ausgestattet!

5.6.1 Drahtführungsseele

- Kapillarrohr drahtvorschubseitig in Richtung Eurozentralanschluss verschieben und dort entnehmen.
- Führungsrohr vom Eurozentralanschluss aus einschieben.
- Zentralstecker des Schweißbrenners mit noch überlanger Drahtführungsseele vorsichtig in den Eurozentralanschluss einführen und mit Überwurfmutter handfest verschrauben.
- Drahtführungsseele mit Spezialcutter oder scharfem Messer kurz vor der Drahtvorschubrolle abtrennen, dabei nicht quetschen.
- Zentralstecker des Schweißbrenners lösen und herausziehen.
- Abgetrenntes Ende der Drahtführungsseele sauber entgraten!

5.6.2 Drahtführungsspirale

- Eurozentralanschluss geräteseitig auf korrekten Sitz des Kapillarrohrs prüfen!

5.6.3 Drahtführung konfektionieren

Die richtige Drahtführung von der Spule bis zum Schmelzbad!

Entsprechend dem Drahtelektrodendurchmesser und der Drahtelektrodenart muss die Drahtführung angepasst werden, um ein gutes Schweißergebnis zu erreichen!

- Drahtvorschubgerät dem Durchmesser und der Elektrodenart entsprechend ausrüsten!
- Ausrüstung gemäß den Vorgaben des Drahtvorschubgeräteherstellers. Ausrüstung für EWM-Geräte > *siehe Kapitel 10*.
- Zur Drahtführung von harten, unlegierten Drahtelektroden (Stahl), im Schweißbrennerschlauchpaket, eine Drahtführungsspirale verwenden!
- Zur Drahtführung von weichen oder legierten Drahtelektroden, im Schweißbrennerschlauchpaket, eine Drahtführungsseele verwenden!

Ausrüstungsseite bei Drahtführungsspirale oder Drahtführungsseele > *siehe Kapitel 5.5*.

5.6.3.1 Drahtführungsseele

Zulässiges Drehmoment beachten > siehe Kapitel 8!

Der Abstand zwischen Drahtführungsseele und Antriebsrollen sollte möglichst gering sein.
Beim Ablängen ausschließlich scharfe, stabile Messer oder Spezialcutter verwenden, damit die Drahtführungsseele nicht verformt wird!

Zum Wechseln der Drahtführung das Schlauchpaket immer gestreckt auslegen.

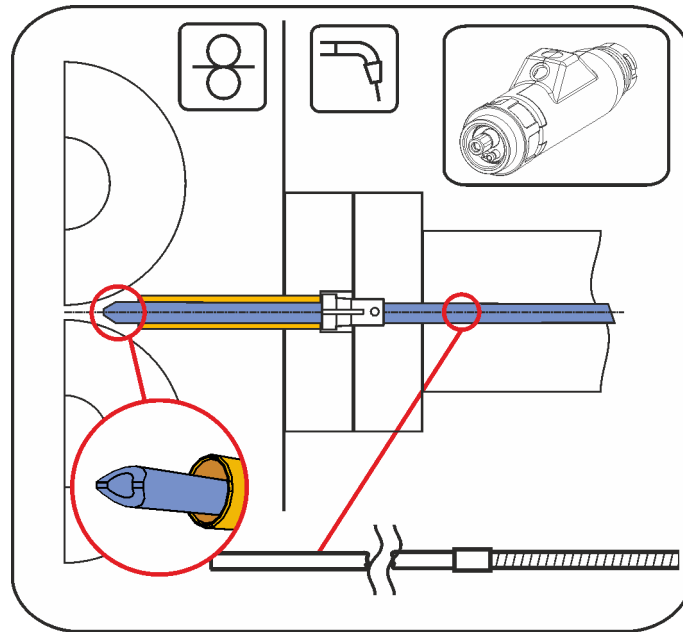


Abbildung 5-7

1.

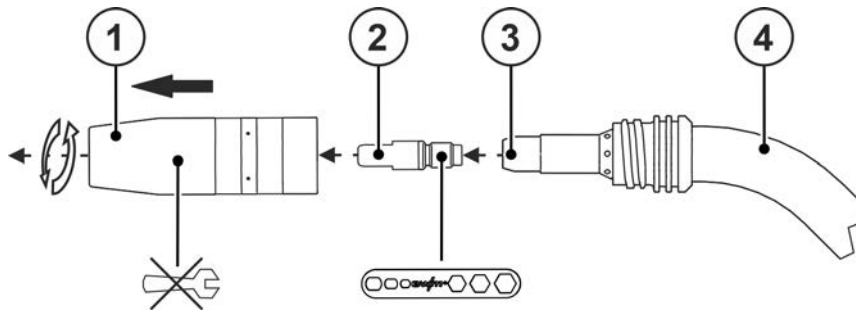


Abbildung 5-8

2.

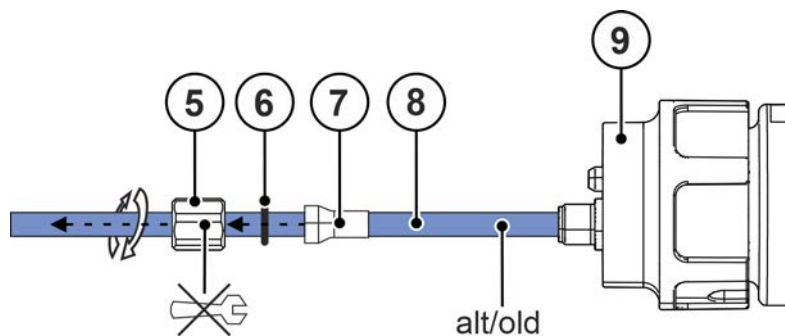


Abbildung 5-9

3.

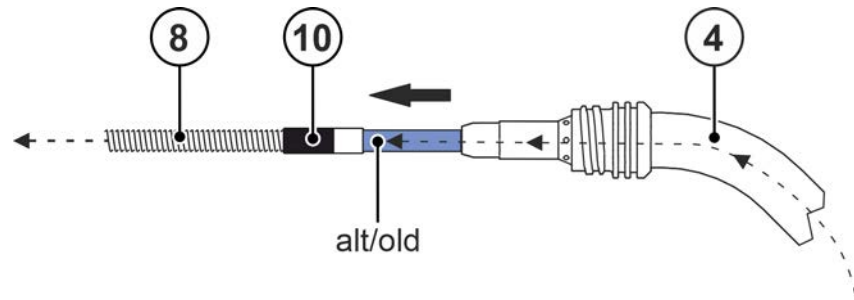


Abbildung 5-10

4.

Brennerhalsspirale anpassen > siehe Kapitel 5.5.

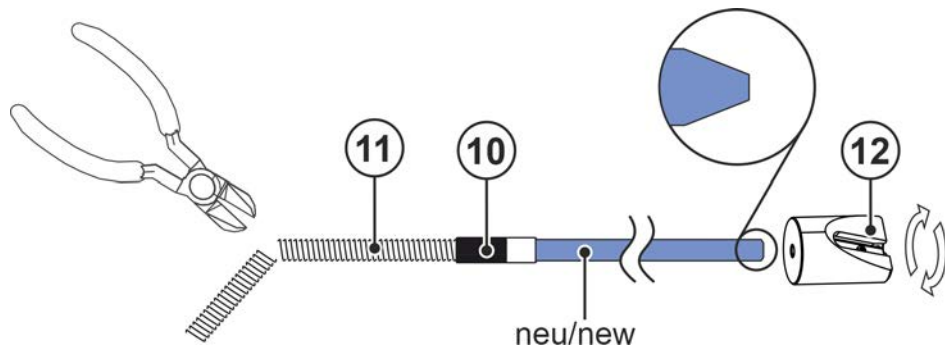


Abbildung 5-11

5.

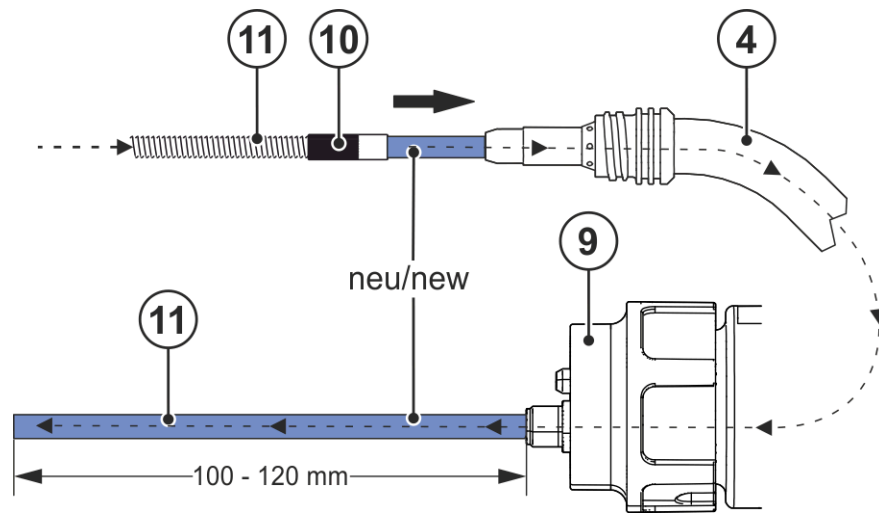
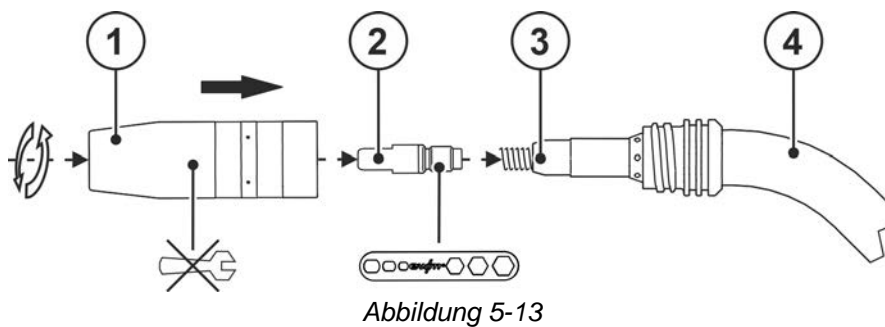
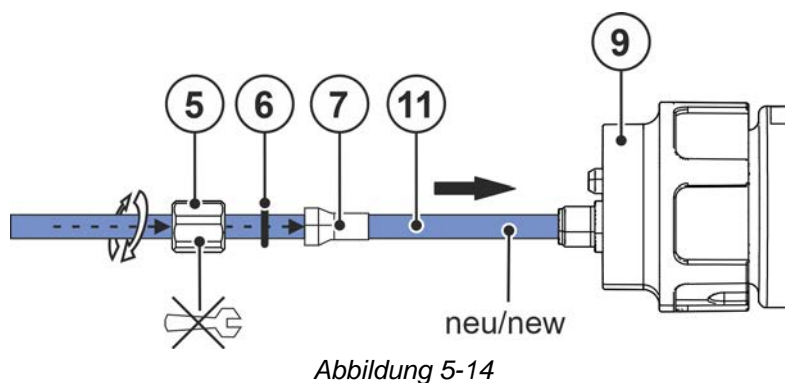


Abbildung 5-12

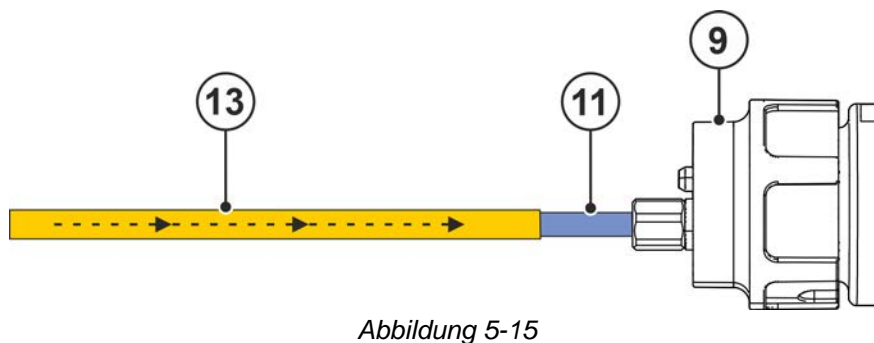
6.



7.



8.



Pos.	Symbol	Beschreibung
1		Gasdüse
2		Stromdüse
3		Düsenstock
4		Brennerhals
5		Überwurfmutter
6		O-Ring
7		Spannhülse
8		Kombiseele
9		Eurozentralanschluss
10		Verbindungshülse
11		Neue Kombiseele
12		Drahtführungsseelenspitzer > siehe Kapitel 9
13		Führungsrohr für Eurozentralanschluss

5.6.3.2 Drahtführungsspirale

Zulässiges Drehmoment beachten > *siehe Kapitel 8!*

Das angeschliffene Ende zum Düsenstock hin einführen um passgenauen Sitz zur Stromdüse zu gewährleisten.

Zum Wechseln der Drahtführung das Schlauchpaket immer gestreckt auslegen.

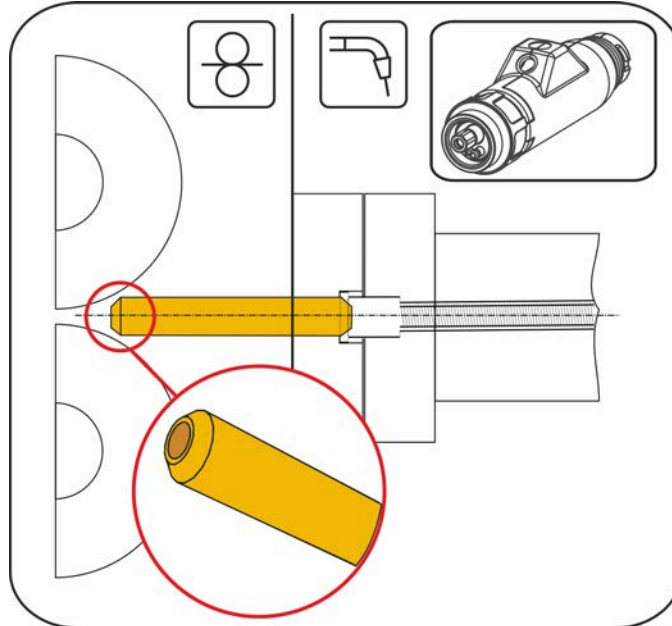


Abbildung 5-16

1.

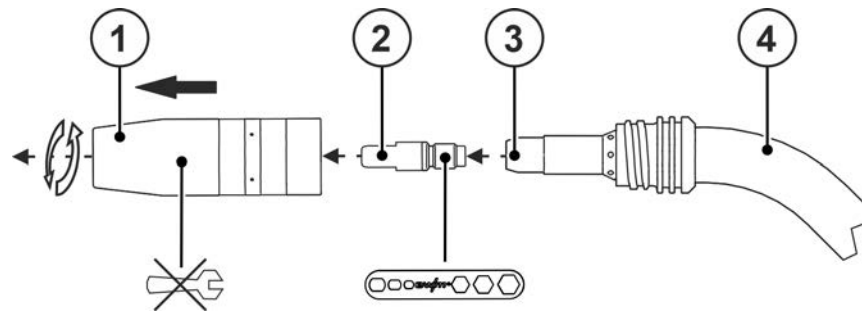


Abbildung 5-17

2.

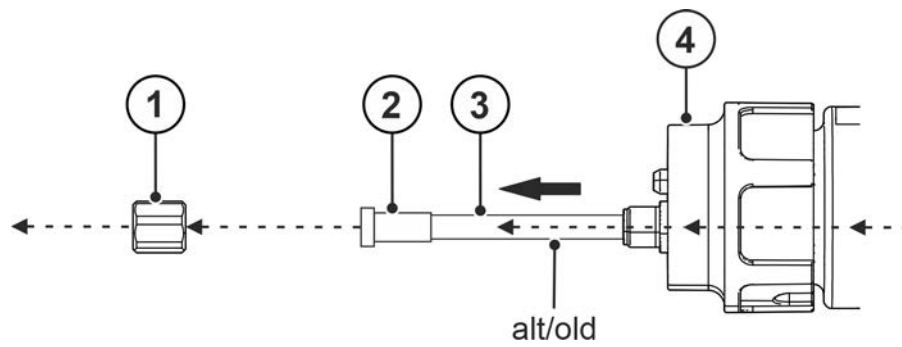


Abbildung 5-18

3.

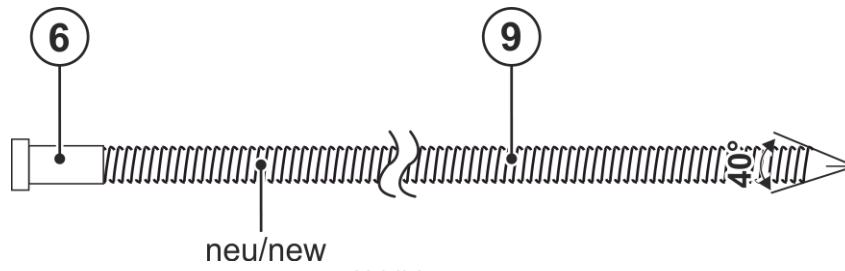


Abbildung 5-19

4.

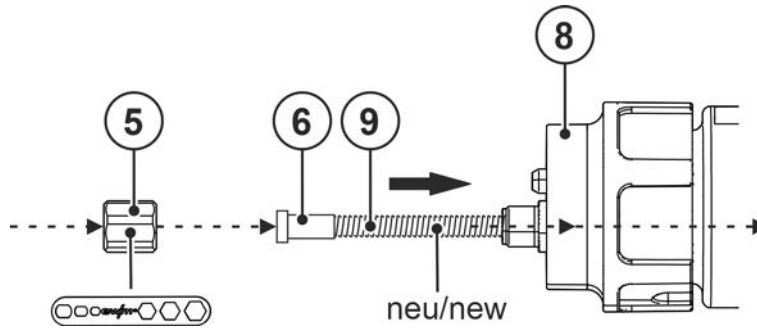


Abbildung 5-20

5.

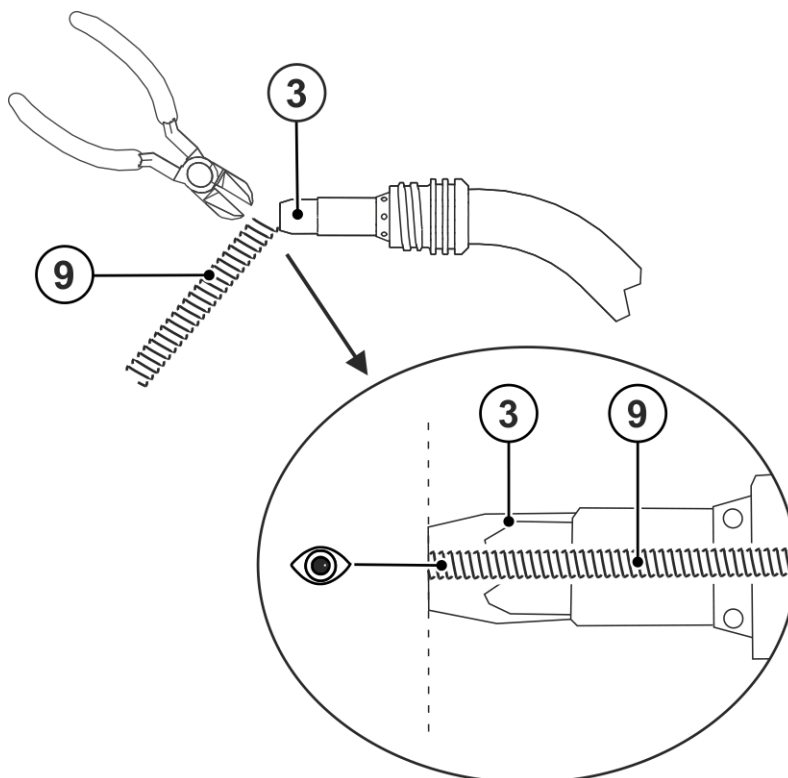


Abbildung 5-21

6.

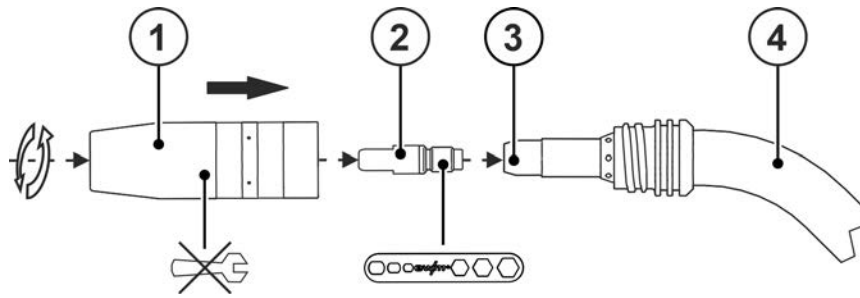


Abbildung 5-22

7.

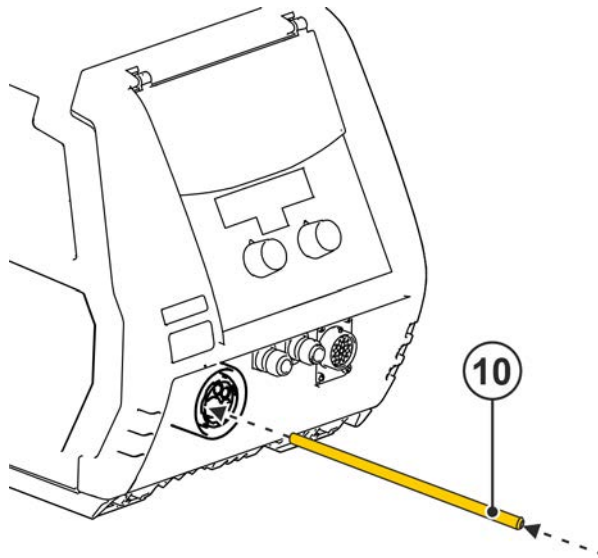


Abbildung 5-23

Pos.	Symbol	Beschreibung
1		Gasdüse
2		Stromdüse
3		Düsenstock
4		Schweißbrennerhals
5		Überwurfmutter
6		Zentrierstück
7		Alte Drahtführungsspirale
8		Eurozentralanschluss
9		Neue Drahtführungsspirale
10		Kapillarrohr

5.6.4 Bedienelemente im Gerät

Diese Einstellung hat Auswirkung auf die Brennertypen 2U/D / 2U/D X, PC1 / PC1X und PC2 / PC2X.

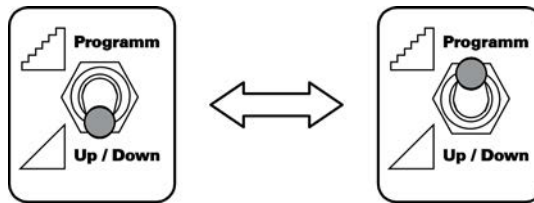


Abbildung 5-24

- Umschalter „Programm oder Up-/Down-Betrieb“ des Schweißgeräts in Stellung Up-/Down- oder Programm-Betrieb schalten.

Der Umschalter „Programm oder Up-/Down-Funktion“ kann an Ihrem Gerät anders aussehen. Verwenden Sie hierzu die entsprechende Betriebsanleitung Ihrer Stromquelle.

5.6.5 Bedienelemente U/D / U/D X-Schweißbrenner

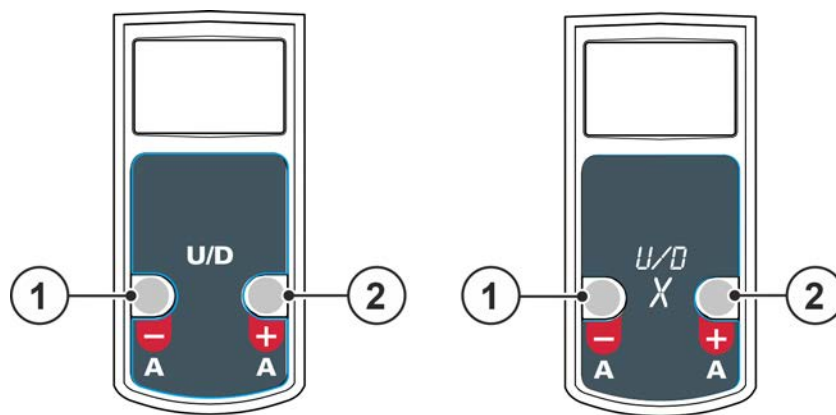


Abbildung 5-25

Pos.	Symbol	Beschreibung
1	—	Drucktaste „A -“ (Programm-Betrieb) Programmnummer verringern Drucktaste „A -“ (Up-/Down-Betrieb) Schweißleistung (Schweißstrom / Drahtgeschwindigkeit) verringern
2	+	Drucktaste „A +“ (Programm-Betrieb) Programmnummer erhöhen Drucktaste „A +“ (Up-/Down-Betrieb) Schweißleistung (Schweißstrom / Drahtgeschwindigkeit) erhöhen

5.6.6 Bedienelemente 2 U/D / 2U/D X - Schweißbrenner

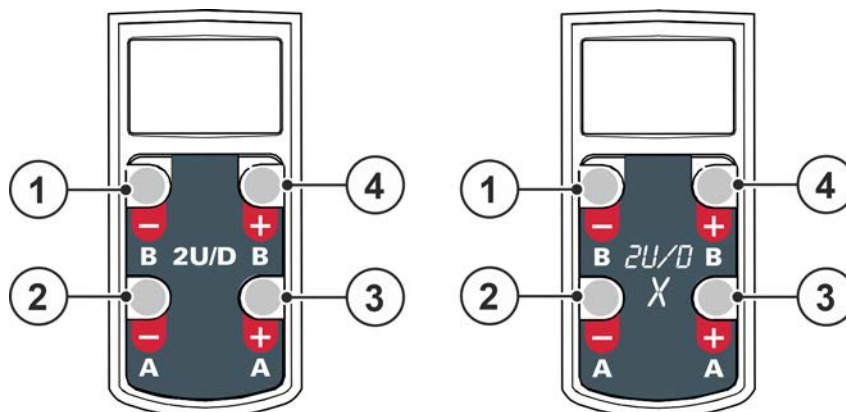


Abbildung 5-26

Pos.	Symbol	Beschreibung
1	—	Drucktaste „B -“ (Programm-Betrieb) JOB-Nummer verringern Drucktaste „B -“ (Up-/Down-Betrieb) Schweißspannungskorrektur, Wert verringern
2	—	Drucktaste „A -“ (Programm-Betrieb) Programmnummer verringern Drucktaste „A -“ (Up-/Down-Betrieb) Schweißleistung (Schweißstrom / Drahtgeschwindigkeit) verringern
3	+	Drucktaste „A +“ (Programm-Betrieb) Programmnummer erhöhen Drucktaste „A +“ (Up-/Down-Betrieb) Schweißleistung (Schweißstrom / Drahtgeschwindigkeit) erhöhen
4	+	Drucktaste „B +“ (Programm-Betrieb) JOB-Nummer erhöhen Drucktaste „B +“ (Up-/Down-Betrieb) Schweißspannungskorrektur, Wert erhöhen

5.6.7 Bedienelemente PC1 / PC1X-Schweißbrenner

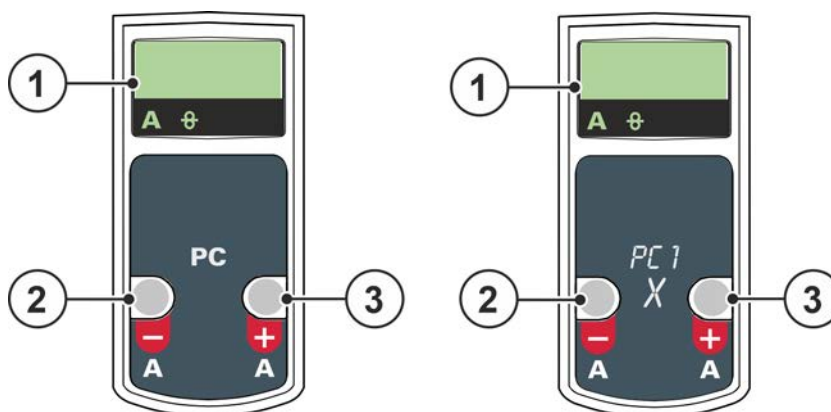


Abbildung 5-27

Pos.	Symbol	Beschreibung
1	000	Dreistellige Anzeige Darstellung Schweißparameter > siehe Kapitel 5.6.7.1.
2	—	Drucktaste „A -“ (Programm-Betrieb) Programmnummer verringern Drucktaste „A -“ (Up-/Down-Betrieb) Schweißleistung (Schweißstrom / Drahtgeschwindigkeit) verringern

Pos.	Symbol	Beschreibung
3		Drucktaste „A +“ (Programm-Betrieb) Programmnummer erhöhen Drucktaste „A +“ (Up-/Down-Betrieb) Schweißleistung (Schweißstrom / Drahtgeschwindigkeit) erhöhen

5.6.7.1 Schweißdatenanzeige

Die Signalleuchten im unteren Teil der Brenneranzeige zeigen den aktuell gewählten Schweißparameter an. Der entsprechende Parameterwert wird in der dreistelligen Anzeige dargestellt.

Nach dem Einschalten des Schweißgerätes wird für ca. 3 Sekunden die aktive JOB-Nummer in der Anzeige dargestellt. Anschließend schaltet die Anzeige auf den durch die Gerätesteuerung vorgegebenen Sollwert für Schweißstrom bzw. Drahtgeschwindigkeit um.

Im Up/Down-Betrieb wird bei Parameteränderungen der entsprechende Parameterwert in der Anzeige dargestellt. Wird dieser Parameter länger als ca. 5 s nicht mehr verändert, schaltet die Anzeige wieder auf die durch die Gerätesteuerung vorgegebenen Werte.

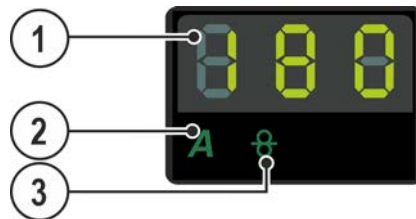




Abbildung 5-28

Pos.	Symbol	Beschreibung
1		Dreistellige Anzeige Darstellung Schweißparameter.
2	A	Signalleuchte Darstellung Schweißstrom
3		Signalleuchte Darstellung Drahtgeschwindigkeit

Beispieldarstellungen für Schweißparameter in der Schweißdatenanzeige

Schweißparameter	Darstellung
Schweißstrom	
Drahtgeschwindigkeit	
Programme	

5.6.8 Bedienelemente PC2 / PC2X - Schweißbrenner

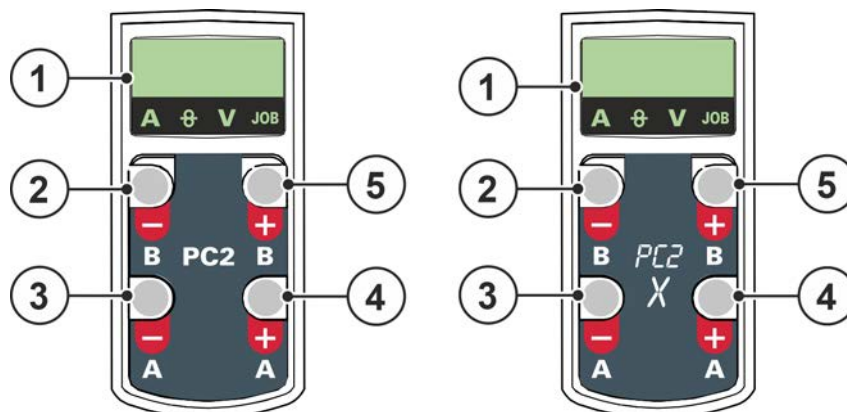


Abbildung 5-29

Pos.	Symbol	Beschreibung
1		Dreistellige Anzeige Darstellung Schweißparameter > siehe Kapitel 5.6.8.1.
2		Drucktaste „B -“ (Programm-Betrieb) JOB-Nummer verringern Drucktaste „B -“ (Up-/Down-Betrieb) Schweißspannungskorrektur, Wert verringern
3		Drucktaste „A -“ (Programm-Betrieb) Programmnummer verringern Drucktaste „A -“ (Up-/Down-Betrieb) Schweißleistung (Schweißstrom / Drahtgeschwindigkeit) verringern
4		Drucktaste „A +“ (Programm-Betrieb) Programmnummer erhöhen Drucktaste „A +“ (Up-/Down-Betrieb) Schweißleistung (Schweißstrom / Drahtgeschwindigkeit) erhöhen
5		Drucktaste „B +“ (Programm-Betrieb) JOB-Nummer erhöhen Drucktaste „B +“ (Up-/Down-Betrieb) Schweißspannungskorrektur, Wert erhöhen

5.6.8.1 Schweißdatenanzeige

Die Signalleuchten im unteren Teil der Brenneranzeige zeigen den aktuell gewählten Schweißparameter an. Der entsprechende Parameterwert wird in der dreistelligen Anzeige dargestellt.

Nach dem Einschalten des Schweißgerätes wird für ca. 3 Sekunden die aktive JOB-Nummer in der Anzeige dargestellt. Anschließend schaltet die Anzeige auf den durch die Gerätesteuerung vorgegebenen Sollwert für Schweißstrom bzw. Drahtgeschwindigkeit um.

Im Up/Down-Betrieb wird bei Parameteränderungen der entsprechende Parameterwert in der Anzeige dargestellt. Wird dieser Parameter länger als ca. 5 s nicht mehr verändert, schaltet die Anzeige wieder auf die durch die Gerätesteuerung vorgegebenen Werte.

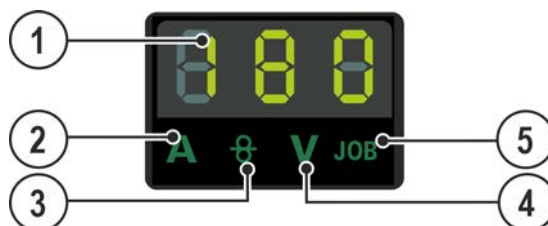



Abbildung 5-30

Pos.	Symbol	Beschreibung
1		Dreistellige Anzeige Darstellung Schweißparameter.

Pos.	Symbol	Beschreibung
2	A	Signalleuchte Darstellung Schweißstrom
3		Signalleuchte Darstellung Drahtgeschwindigkeit
4	V	Signalleuchte Darstellung Spannungskorrektur
5	JOB	Signalleuchte Darstellung JOB-Nummer

Beispieldarstellungen für Schweißparameter in der Schweißdatenanzeige

Schweißparameter	Darstellung
Schweißstrom	
Drahtgeschwindigkeit	
Spannungskorrektur	
Programme	
JOB-Nummer	

6 Wartung, Pflege und Entsorgung

6.1 Allgemein

GEFAHR



Verletzungsgefahr durch elektrische Spannung nach dem Ausschalten! Arbeiten am offenen Gerät können zu Verletzungen mit Todesfolge führen! Während des Betriebs werden im Gerät Kondensatoren mit elektrischer Spannung aufgeladen. Diese Spannung steht noch bis zu 4 Minuten nach dem Ziehen des Netzsteckers an.

1. Gerät ausschalten.
2. Netzstecker ziehen.
3. Mindestens 4 Minuten warten, bis die Kondensatoren entladen sind!

WARNUNG



Unsachgemäße Wartung, Prüfung und Reparatur!

Die Wartung, die Prüfung und das Reparieren des Produktes darf nur von befähigten Personen (autorisiertes Servicepersonal) durchgeführt werden. Befähigte Person ist, wer aufgrund seiner Ausbildung, Kenntnisse und Erfahrung, die bei der Prüfung von Schweißstromquellen auftretenden Gefährdungen und mögliche Folgeschäden erkennen und die erforderlichen Sicherheitsmaßnahmen treffen kann.

- Wartungsvorschriften einhalten > siehe Kapitel 6.1.3.
- Wird eine der untenstehenden Prüfungen nicht erfüllt, darf das Gerät erst nach Instandsetzung und erneuter Prüfung wieder in Betrieb genommen werden.

Reparatur- und Wartungsarbeiten dürfen nur von ausgebildetem autorisiertem Fachpersonal durchgeführt werden, ansonsten erlischt der Garantieanspruch. Wenden Sie sich in allen Service-Angelegenheiten grundsätzlich an ihren Fachhändler, den Lieferant des Gerätes. Rücklieferungen von Garantiefällen können nur über Ihren Fachhändler erfolgen. Verwenden Sie beim Austausch von Teilen nur Originalersatzteile. Bei der Bestellung von Ersatzteilen sind der Gerätetyp, Seriennummer und Artikelnummer des Gerätes, Typenbezeichnung und Artikelnummer des Ersatzteiles anzugeben.

Der Schweißbrenner ist eine der Komponenten des Schweißsystems die am höchsten beansprucht werden. Durch die hohe thermische Belastung und die Verschmutzung verlängert eine regelmäßige Wartung und Pflege nicht nur die Lebensdauer des Systems, sondern spart auch nachhaltig Kosten durch weniger Verschleißteilverbrauch und weniger Ausfallzeiten. Nur mit einem ordnungsgemäß gewarteten Schweißbrenner lassen sich auch perfekte Schweißergebnisse erzielen.

Benutzen Sie bei der Wartung und Pflege nur die in der BA vorgeschriebenen Werkzeuge, Hilfsmittel und Anzugsdrehmomente.

6.1.1 Erkennen von Schäden oder verschlissenen Komponenten

Stromdüse

- Ovale, ausgeschliffene Bohrung am Drahtaustritt
- Stark anhaftende Schweißspritzer die sich nicht mehr entfernen lassen
- Einbrand oder Abbrand an der Stromdüsen spitze
- Exzentrisch sitzende Stromdüse

Gasdüse

- Stark anhaftende Schweißspritzer, Deformierungen, Kerben, Einbrände und beschädigtes Gewinde
- O-Ring von Gasdüsenhalter verschlissen (bei flüssiggekühlten Brennern)

Gasverteiler

- Zugesezte Bohrungen, Risse, Abgebrannte Außenkanten

Düsenstock

- Schlüsselfläche defekt oder verschlissen, Gewinde beschädigt, stark anhaftende Schweißspritzer

Brennerkopf

- Gewinde defekt oder verschlissen

Zentralanschluss

- O-Ring des Schutzgas-Anschlussnippel defekt oder verschlissen
- Federpins Brennertaster verbogen, verklemmt oder verschmutzt
- Gewinde der Überwurfmutter verschmutzt oder beschädigt
- Zusätzlich bei flüssiggekühlten Brennern die Kühlmittelanschlüsse auf Beschädigungen prüfen

Griffschale

- Risse, Einbrände

Schlauchpaket

- Risse, Einbrände



Um Beschädigungen und Funktionsstörungen am Brenner zu verhindern:

- **Niemals auf harte Gegenstände schlagen (Hämmern)!**
- **Den Schweißbrenner nicht zum Hebeln oder Richten einsetzen!**
- **Den Brennerhals auf keinen Fall biegen! Bei flexiblen Brennerhälsen ist das Biegen unter Berücksichtigung der maximalen Biegezyklen möglich!**
- **Den Schweißbrenner während der Pause oder nach der Arbeit in die dafür vorgesehenen Brennerhalter am Schweißgerät oder am Arbeitsplatz ablegen!**
- **Schweißbrenner niemals werfen!**
- **Keine Schweißgeräte / Drahtvorschubgeräte mit dem Schweißbrenner ziehen!**

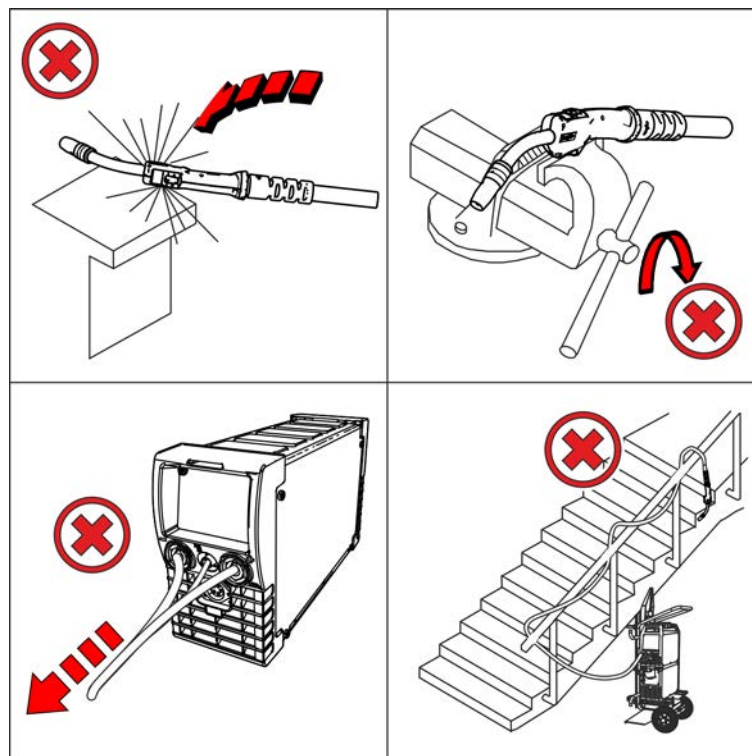


Abbildung 6-1

6.1.2 Wartung und Pflege vor jedem Einsatz

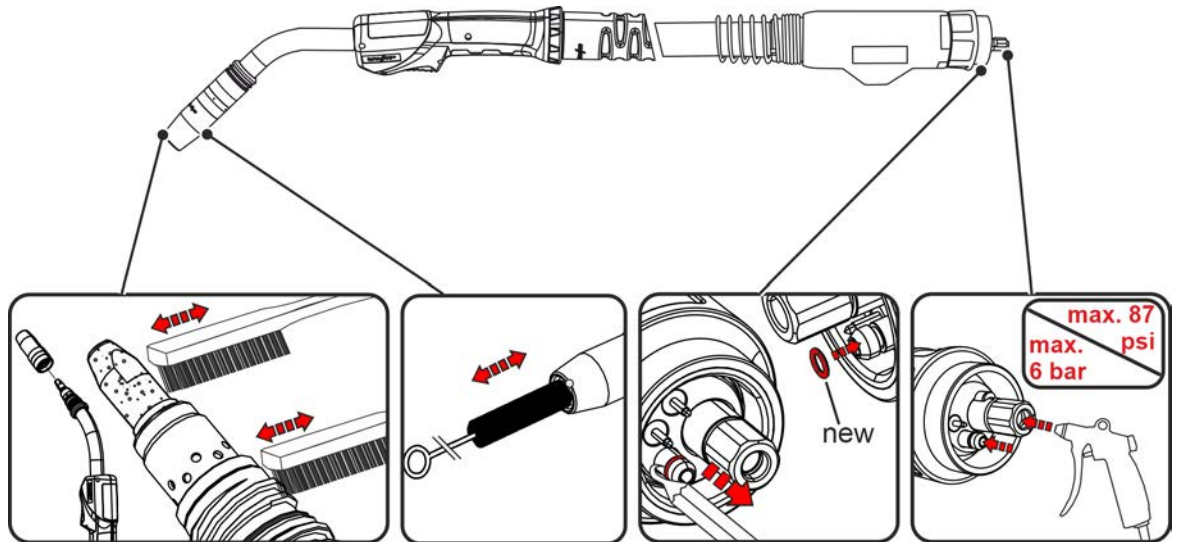


Abbildung 6-2

- Lösen der Gasdüse, Verschleißteile auf Beschädigungen prüfen, ggf. ersetzen und festen Sitz gewährleisten.
- Reinigen Sie ggf. den Schweißbrenner und insbesondere die Verschleißteile von Verschmutzungen und Schweißspritzern und tauschen Sie verschlissene oder defekte Teile aus.
- O-Ringe an Brennerhals und Eurozentralanschluss auf Beschädigung und Vorhandensein prüfen. Defekten O-Ring austauschen.
- Überprüfen Sie bei flüssig gekühlten Schweißbrennern die Dichtigkeit/Durchfluss der Kühlmittelanschlüsse und den Füllstand des Kühlmittels am Kühlgerät.
- Prüfen Sie die Griffschale und das Schlauchpaket auf Risse und Beschädigungen.

6.1.3 Regelmäßige Wartungsarbeiten

Die regelmäßige Wartung eines Schweißbrenners hängt stark von der Einsatzdauer und der Beanspruchung ab und ist durch den Betreiber festzulegen. Als Faustformel gilt, bei jedem Austausch der Draht- bzw. Korbspule oder ggf. bei Schichtwechsel.

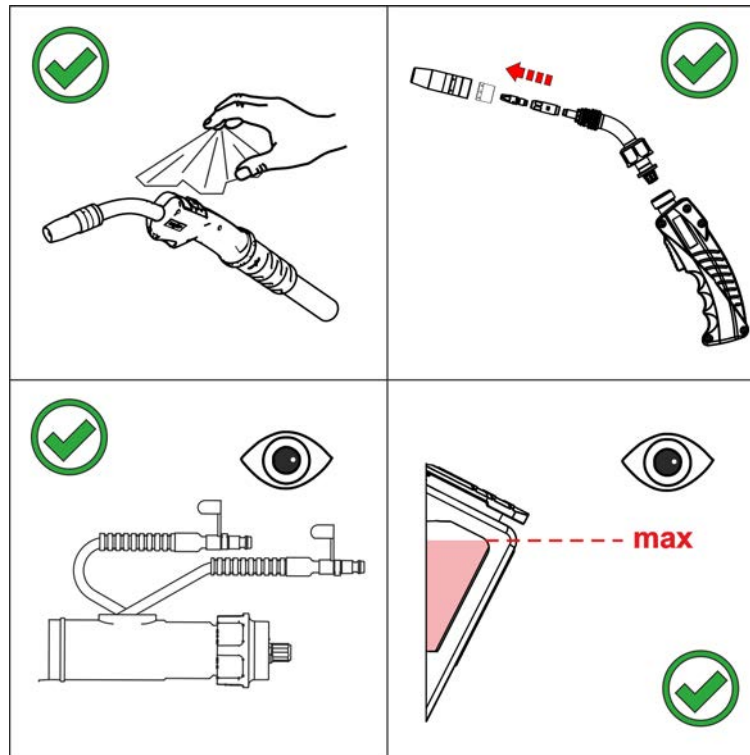


Abbildung 6-3

- Schweißbrenner vom Gerät trennen, Verschleißteile demontieren und im Wechsel mit öl- und kondenswasserfreier Druckluft den Drahtkanal und Gasanschluss des Brenners ausblasen (max. 4 bar).
- Verschleißteile montieren, Brenner am Gerät anschließen und mit Schutzgas (Gastest) 2x spülen.
- Drahtführungsseele bzw. –spirale auf Beschädigungen prüfen und bei Bedarf tauschen.
- Prüfen des Kühlmittelbehälters auf Schlammablagerungen bzw. des Kühlmittels auf Trübung. Bei Verschmutzung Kühlmittelbehälter reinigen und Kühlmittel austauschen.
- Bei verunreinigtem Kühlmittel den Schweißbrenner abwechselnd mehrfach mit frischem Kühlmittel über den Kühlmittelrück- und –vorlauf durchspülen.
- Schraub- und Steckverbindungen von Anschlüssen auf ordnungsgemäßen Sitz prüfen, ggf. nachziehen.

6.2 Entsorgung des Gerätes



Sachgerechte Entsorgung!

Das Gerät enthält wertvolle Rohstoffe, die dem Recycling zugeführt werden sollten und elektronische Bauteile, die entsorgt werden müssen.

- **Nicht über den Hausmüll entsorgen!**
- **Behördliche Vorschriften zur Entsorgung beachten!**

Gebrauchte Elektro- und Elektronikgeräte dürfen gemäß europäischen Vorgaben (Richtlinie 2012/19/EU über Elektro- und Elektronik-Altgeräte) nicht mehr zum unsortierten Siedlungsabfall gegeben werden. Sie müssen getrennt erfasst werden. Das Symbol der Abfalltonne auf Rädern weist auf die Notwendigkeit der getrennten Sammlung hin.

Dieses Gerät ist zur Entsorgung, bzw. zum Recycling, in die hierfür vorgesehenen Systeme der Getrenntsammlung zu geben.

In Deutschland ist laut Gesetz (Gesetz über das Inverkehrbringen, die Rücknahme und die umweltverträgliche Entsorgung von Elektro- und Elektronikgeräten (ElektroG) ein Altgerät einer vom unsortierten Siedlungsabfall getrennten Erfassung zuzuführen. Die öffentlich-rechtlichen Entsorgungsträger (Kommunen) haben hierzu Sammelstellen eingerichtet, an denen Altgeräte aus privaten Haushalten kostenfrei entgegengenommen werden.

Die Löschung von personenbezogenen Daten obliegt der Eigenverantwortung des Endnutzers.

Lampen, Batterien oder Akkumulatoren müssen vor dem Entsorgen des Gerätes entnommen und getrennt entsorgt werden. Der Batterie- bzw. Akku-Typ und deren Zusammensetzung ist auf deren Oberseite gekennzeichnet (Typ CR2032 oder SR44). In folgenden EWM-Produkten können Batterien oder Akkumulatoren enthalten sein:

- **Schweißhelme**
Batterien oder Akkumulatoren können einfach aus der LED-Kassette entnommen werden.
- **Gerätesteuern**
Batterien oder Akkumulatoren befinden sich auf deren Rückseite in entsprechenden Sockeln auf der Leiterkarte und können einfach entnommen werden. Die Steuerungen können mit handelsüblichem Werkzeug demontiert werden.

Informationen zur Rückgabe oder Sammlung von Altgeräten erteilt die zuständige Stadt-, bzw. Gemeindeverwaltung. Darüber hinaus ist die Rückgabe europaweit auch bei EWM-Vertriebspartnern möglich.

Weiterführende Informationen zum Thema ElektroG finden Sie auf unserer Webseite unter:

<https://www.ewm-group.com/de/nachhaltigkeit.html>.

7 Störungsbeseitigung

Alle Produkte unterliegen strengen Fertigungs- und Endkontrollen. Sollte trotzdem einmal etwas nicht funktionieren, Produkt anhand der folgenden Aufstellung überprüfen. Führt keine der beschriebenen Fehlerbehebungen zur Funktion des Produktes, autorisierten Händler benachrichtigen.

7.1 Checkliste zur Störungsbeseitigung

Grundsätzliche Voraussetzungen zur einwandfreien Funktionsweise ist die zum verwendeten Werkstoff und dem Prozessgas passende Geräteausrüstung!

Legende	Symbol	Beschreibung
	✓	Fehler / Ursache
	✗	Abhilfe

Schweißbrenner überhitzt

- ✓ Lose Schweißstromverbindungen
 - ✗ Stromanschlüsse brennerseitig und / oder zum Werkstück festziehen
 - ✗ Plasmadüse ordnungsgemäß festschrauben
- ✓ Überlastung
 - ✗ Schweißstromeinstellung prüfen und korrigieren
 - ✗ Leistungsstärkeren Schweißbrenner verwenden

Funktionsstörung der Schweißbrennerbedienelemente

- ✓ Verbindungsprobleme
 - ✗ Steuerleitungsverbindungen herstellen bzw. auf korrekte Installation prüfen.
- ✓ Maschine geht direkt auf Start, bzw. die 7-Segment Anzeige bleibt dunkel
 - ✗ Polarität der Brennerleiterleitung im Eurozentralanschluss prüfen.

Drahtförderprobleme

- ✓ Unpassende oder verschlissene Schweißbrennerausrüstung.
 - ✗ Stromdüse auf Drahtdurchmesser und -material abstimmen und ggf. ersetzen
 - ✗ Drahtführung auf verwendetes Material abstimmen, ausblasen und ggf. ersetzen
- ✓ Geknickte Schlauchpakete
 - ✗ Brennerschlauchpaket gestreckt auslegen
- ✓ Unverträgliche Parametereinstellungen
 - ✗ Einstellungen prüfen bzw. korrigieren

Unruhiger Lichtbogen

- ✓ Unpassende oder verschlissene Schweißbrennerausrüstung.
 - ✗ Stromdüse auf Drahtdurchmesser und -material abstimmen und ggf. ersetzen
 - ✗ Drahtführung auf verwendetes Material abstimmen, ausblasen und ggf. ersetzen
- ✓ Unverträgliche Parametereinstellungen
 - ✗ Einstellungen prüfen bzw. korrigieren

Porenbildung

- ✓ Unzureichende oder fehlende Gasabdeckung
 - ✗ Schutzgaseinstellung prüfen ggf. Schutzgasflasche ersetzen
 - ✗ Schweißplatz mit Schutzwänden abschirmen (Zugluft beeinflusst Schweißergebnis)
- ✓ Unpassende oder verschlissene Schweißbrennerausrüstung.
 - ✗ Gasdüsengröße prüfen und ggf. ersetzen
- ✓ Kondenswasser im Gasschlauch
 - ✗ Schlauchpaket mit Gas spülen oder austauschen
- ✓ Spritzer in der Gasdüse
- ✓ Gasverteiler defekt oder nicht vorhanden

7.2 Funktionsprüfung PC1X – PC2X

Bei dem dargestellten Schweißbrenner handelt es sich um eine beispielhafte Darstellung. Je nach Ausführung können die unterschiedlichen Brenner abweichen.

Modus zum Überprüfen der Anzeige und der Drucktasten am Schweißbrenner. Durch Betätigen der Drucktasten werden die LEDs in der Anzeige der Reihe nach angewählt. Parallel dazu blinken einzelnen Segmente und springen durch erneutes Betätigen der Drucktaste weiter.

Gilt für alle PC1X / PC2X Brenner und nur in Verbindung mit einem Drahtvorschubgerät vom Typ drive 4X.

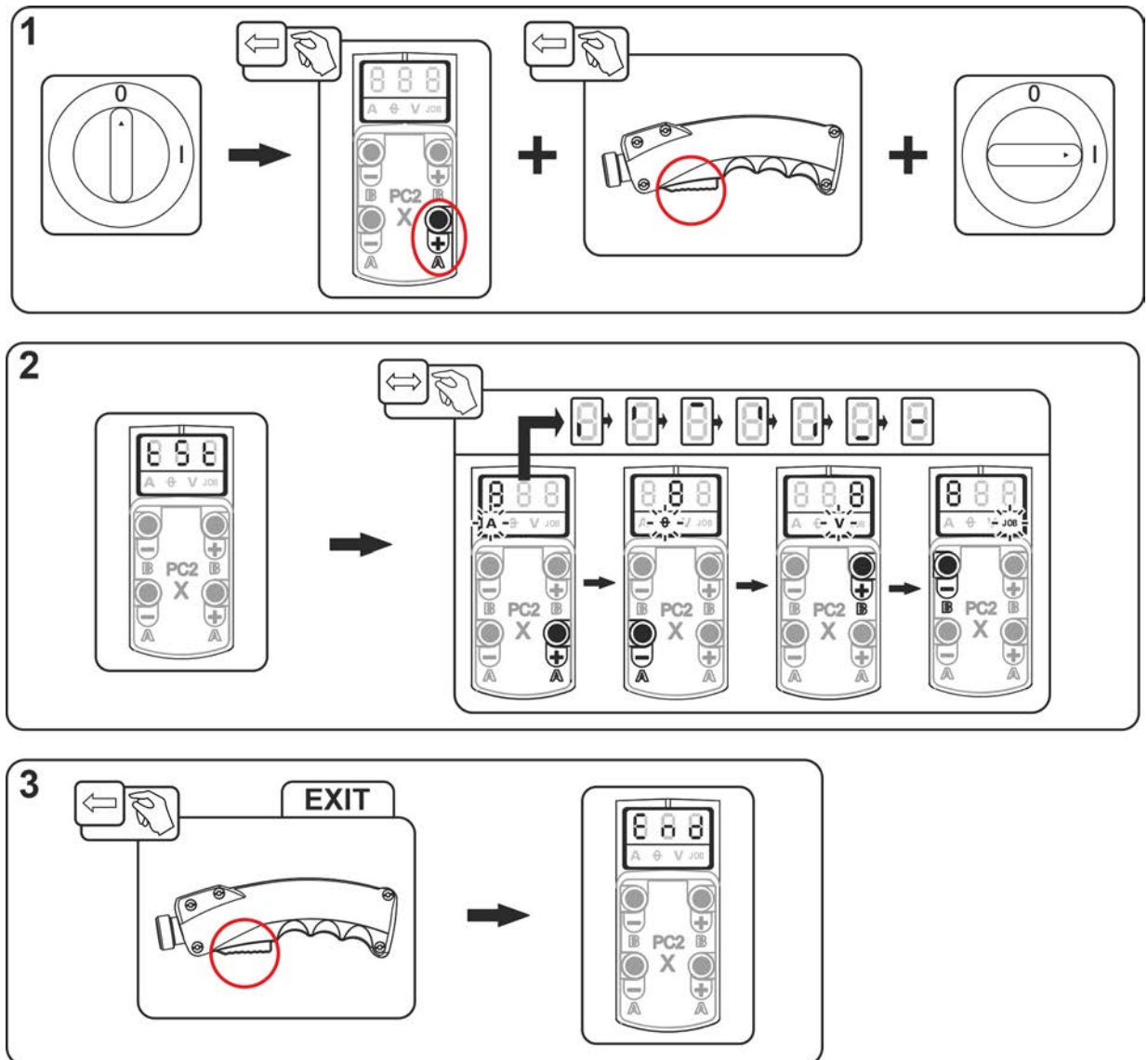


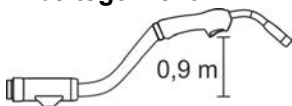
Abbildung 7-1

8 Technische Daten

8.1 MT 221G/X, MT 301G/X, MT 401G/X

Leistungsangaben und Garantie nur in Verbindung mit Original Ersatz- und Verschleißteilen!

Typ	-221 G	-301 G	-401 G
Polung des Schweißbrenners	in der Regel positiv		
Führungsart	handgeführt		
Spannungsart	Gleichspannung		
Schutzgas	Schutzgase gemäß ISO 14175		
Einschaltdauer ED bei 40°C ^[1]	60 %		35 %
Höchstschweißstrom M21	220 A	300 A	400 A
Höchstschweißstrom M21, Impuls	150 A	210 A	260 A
Höchstschweißstrom CO2	250 A	330 A	450 A
Schaltspannung Taster	15 V		
Schaltstrom Taster	10 mA		
Drahtarten	handelsübliche Runddrähte		
Drahtdurchmesser	0,8 bis 1,2 mm 0.03 bis 0.047 inch	0,8 bis 1,6 mm 0.03 bis 0.063 inch	0,8 bis 2,0 mm 0.03 bis 0.079inch
Umgebungstemperatur	-10 °C bis + 40 °C		
Spannungsbemessung	113 V Scheitelwert		
Schutzart der maschinenseitigen Anschlüsse (EN 60529)	IP3X		
Gasdurchfluss	10 bis 20 l/min 2.6 gal./min bis 6.6 gal./min		
Länge Schlauchpaket	1,5-, 3-, 4-, 5 m 39.4-, 78.7-, 118.1-, 157.5, 196.9 inch		
Anzugsdrehmoment Düsenstock	10 Nm	15 Nm	
Anzugsdrehmoment Stromdüse	5 Nm	10 Nm	
Anschluss	Eurozentralanschluss		
Prüfzeichen	CE / ENEC / UKCA		
Angewandte Normen	siehe Konformitätserklärung (Geräteunterlagen)		
Arbeitsgewicht	1,09 kg 2.4 lb	1,16 kg 2.56 lb	1,3 kg 2.86 lb



^[1] Lastspiel: 10 min (60 % ED \pm 6 min. Schweißen, 4 min. Pause).

9 Zubehör**9.1 Werkzeugliste**

Typ	Bezeichnung	Artikelnummer
Cutter	Schlauchabschneider	094-016585-00000
DSP	Spitzer für Drahtführungsseelen	094-010427-00000
TT SW5-SW12MM	Brennerschlüssel	094-016038-00001
O-Ring Picker	O-Ring Picker	098-005149-00000
Zylinderbürsten Mes 15mm	Zylinderbürsten Mes 15mm	098-005208-00000
Zylinderbürsten Mes 20mm	Zylinderbürsten Mes 20mm	098-005209-00000

9.2 Allgemeines Zubehör

Typ	Bezeichnung	Artikelnummer
ON TT PM Standard	Umrüstset, Brenntaster oben, für PM-Standard-Schweißbrenner	092-007938-00000
ON HSS Ø 18-10 mm	Hitzeschild für PM/MT-Schweißbrenner	094-025359-00000
ON TH PM	Option Pistolengriff	092-007944-00000
ON TV PM LED	Tasterverlängerung für PM-Schweißbrenner mit LED	094-023891-00000
ON TT PM LED	Brenntaster, oben mit LED für PM-Schweißbrenner	092-007939-00000
ON LED PM Standard	Nachrüstset LED-Beleuchtung für PM-Standard-Schweißbrenner	092-007940-00000
ON KB STD TV PM-SERIE	Tasterverlängerung für PM-Schweißbrenner ohne LED	094-022327-00000

10 Verschleißteile



Die Herstellergarantie erlischt bei Geräteschäden durch Fremdkomponenten!

- **Ausschließlich Systemkomponenten und Optionen (Stromquellen, Schweißbrenner, Elektrodenhalter, Fernsteller, Ersatz- und Verschleißteile, etc.) aus unserem Lieferprogramm verwenden!**
- **Zubehörkomponente nur bei ausgeschalteter Stromquelle an Anschlussbuchse einstecken und verriegeln!**

10.1 MT221G

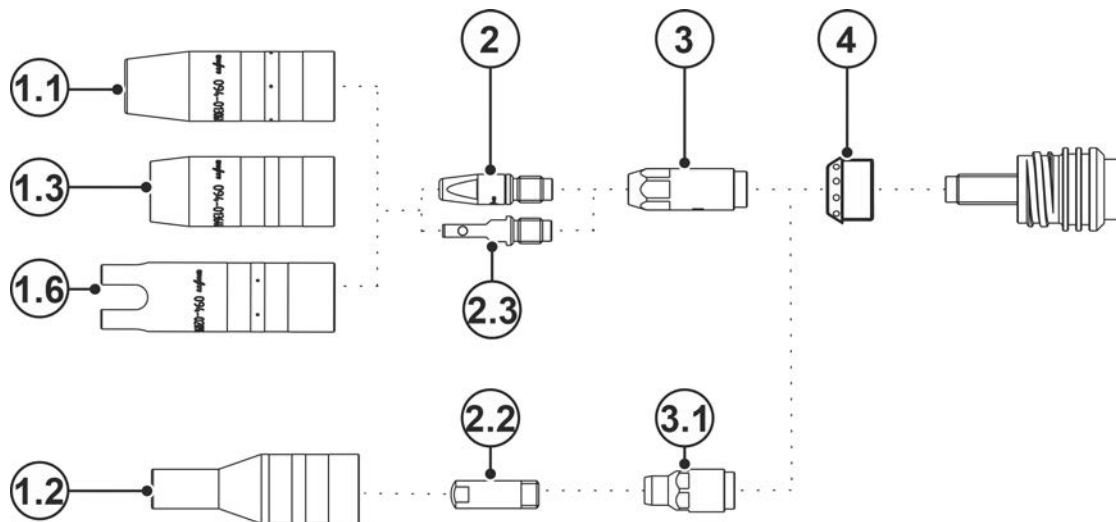


Abbildung 10-1

Pos.	Bestellnummer	Typ	Bezeichnung
1.1	094-013061-00001	GN TR 20 66mm D=13mm	Gasdüse
1.1	094-013062-00001	GN TR 20 66mm D=11mm	Gasdüse
1.1	094-013063-00001	GN TR 20 66mm D=16mm	Gasdüse
1.2	094-020136-00000	GN TR 20x4 68mm D=10,5mm	Gasdüse, Flaschenhals
1.3	094-013644-00000	GN FCW TR 20 58mm	Gasdüse, Innershield
1.6	094-020944-00000	GN TR 20, 75 mm, D=18 mm	Punktgasdüse
2	094-013071-00000	CT M6 CuCrZr, D=0,8 mm	Stromdüse
2	094-013072-00000	CT M6 CuCrZr, D=1,0 mm, L=28 mm	Stromdüse
2	094-013122-00000	CT M6 CuCrZr, D=0,9 mm	Stromdüse
2	094-013535-00001	CT CUCRZR M7X30MM D=0.8MM	Stromdüse
2	094-013536-00001	CT CUCRZR M7X30MM D=0.9MM	Stromdüse
2	094-013537-00001	CT CUCRZR M7X30MM D=1.0MM	Stromdüse
2	094-013538-00001	CT CUCRZR M7X30MM D=1.2MM	Stromdüse
2	094-013550-00000	CTAL E-CU M7X30MM D=0.8MM	Stromdüse, Aluminiumschweißen
2	094-013551-00000	CTAL E-CU M7X30MM D=0.9MM	Stromdüse, Aluminiumschweißen
2	094-013552-00000	CTAL E-CU M7X30MM D=1.0MM	Stromdüse, Aluminiumschweißen
2	094-013553-00000	CTAL E-CU M7X30MM D=1.2MM	Stromdüse, Aluminiumschweißen
2	094-014317-00000	CT M6 CuCrZr D=1,2 mm	Stromdüse
2	094-016101-00000	CT M6x28mm 0.8mm E-CU	Stromdüse
2	094-016102-00000	CT M6x28mm 0.9mm E-CU	Stromdüse
2	094-016103-00000	CT M6x28mm 1.0mm E-CU	Stromdüse
2	094-016104-00000	CT M6x28mm 1.2mm E-CU	Stromdüse
2	094-016105-00000	CTAL E-CU M6X28MM D=0.8MM	Stromdüse, Aluminiumschweißen
2	094-016106-00000	CTAL E-CU M6X28MM D=0.9MM	Stromdüse, Aluminiumschweißen
2	094-016107-00000	CTAL E-CU M6X28MM D=1.0MM	Stromdüse, Aluminiumschweißen

Pos.	Bestellnummer	Typ	Bezeichnung
2	094-016108-00000	CTAL E-CU M6X28MM D=1.2MM	Stromdüse, Aluminiumschweißen
2.2	094-005403-00000	CT M6 x 25 mm, 0.6 mm, CuCrZr	Stromdüse
2.2	094-020689-00000	CT M6 x 25 mm, 0.8 mm, CuCrZr	Stromdüse
2.2	094-020690-00000	CT M6 x 25 mm, 1.0 mm, CuCrZr	Stromdüse
2.2	094-020691-00000	CT M6 x 25 mm, 0.6 mm, E-Cu	Stromdüse
2.2	094-020692-00000	CT M6 x 25 mm, 0.8 mm, E-Cu	Stromdüse
2.2	094-020693-00000	CT M6 x 25 mm, 0.9 mm, E-Cu	Stromdüse
2.2	094-020694-00000	CT M6 x 25 mm, 1.0 mm, E-Cu	Stromdüse
2.2	094-020695-00000	CT M6 x 25 mm, 0.6 mm, E-Cu (Alu)	Stromdüse, Aluminiumschweißen
2.2	094-020696-00000	CT M6 x 25 mm, 0.8 mm, E-Cu (Alu)	Stromdüse, Aluminiumschweißen
2.2	094-020697-00000	CT M6 x 25 mm, 0.9 mm, E-Cu (Alu)	Stromdüse, Aluminiumschweißen
2.2	094-020698-00000	CT M6 x 25 mm, 1.0 mm, E-Cu (Alu)	Stromdüse, Aluminiumschweißen
2.3	094-025535-00000	CT ZWK CuCrZr M7x30 mm Ø 1,0mm	Stromdüse zwangskontaktiert
2.3	094-025536-00000	CT ZWK CuCrZr M7x30 mm Ø 1,2mm	Stromdüse zwangskontaktiert
3	094-013069-00002	CTH CUCRZR M6 L=30.5MM	Düsenstock
3	094-013070-00002	CTH CUCRZR M6 L=33.5MM	Düsenstock
3	094-013541-00002	CTH CUCRZR M7 L=31.5MM	Düsenstock
3	094-013542-00002	CTH CUCRZR M7 L=34.5MM	Düsenstock
3.1	094-020562-00000	CTH M6 CuCrZr 30.5mm	Düsenstock
4	094-013094-00004	GD PM / MT 221G / 301W	Gasverteiler
-	094-016038-00001	TT SW5-SW12MM	Brennerschlüssel
-	094-013967-00000	4,0MMX1,0MM	O-Ring für Eurozentralanschluss
-	098-005149-00000	O-Ring Picker	O-Ring Picker

10.2 MT301G

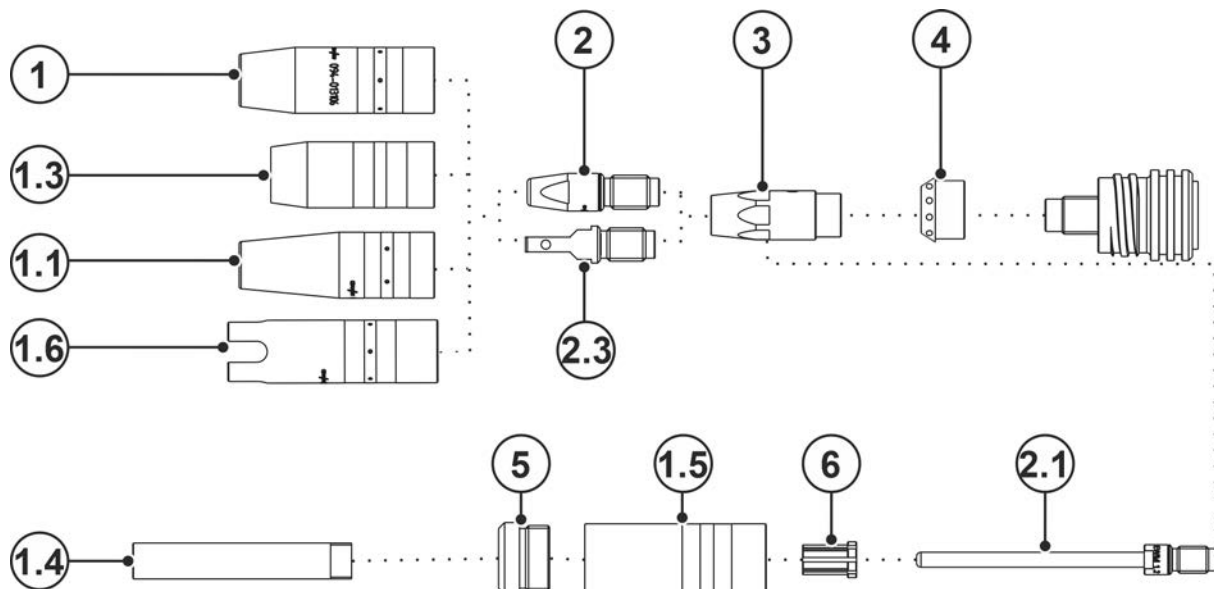


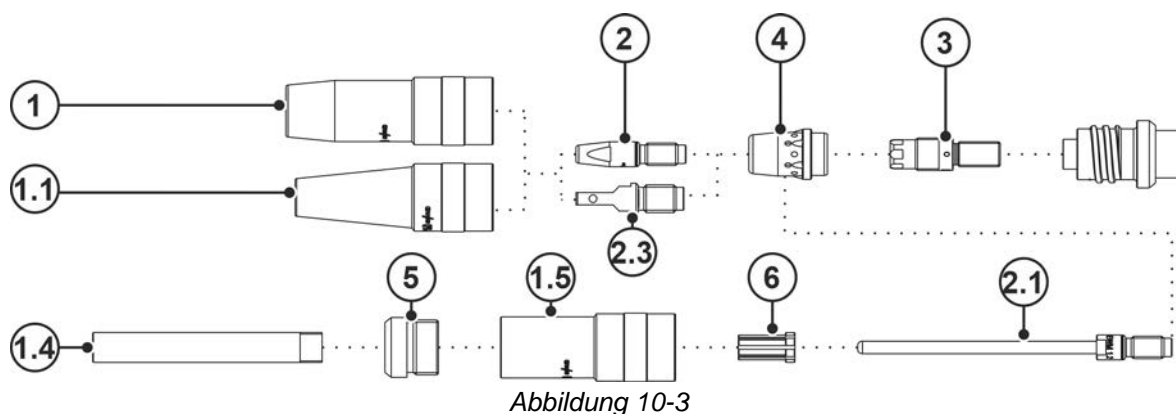
Abbildung 10-2

Pos.	Bestellnummer	Typ	Bezeichnung
1	094-013105-00001	GN TR 22 71mm D=13mm	Gasdüse
1	094-013106-00001	GN TR 22 71mm D=15mm	Gasdüse
1	094-013107-00001	GN TR 22 71mm D=18mm	Gasdüse
1	094-019821-00001	GN TR 22 65mm D=15mm	Gasdüse, kurz

Pos.	Bestellnummer	Typ	Bezeichnung
1	094-019822-00001	GN TR 22 65mm D=18mm	Gasdüse, kurz
1.1	094-019853-00001	GN NG TR22X4 71mm D=13mm	Gasdüse stark konisch, Engspaltschweißen
1.3	094-019554-00000	GN FCW TR 22x4 59.5MM	Gasdüse, Innershield
1.4	094-019626-00000	GN NG M12 73mm	Gasdüse, Engspaltschweißen
1.4	094-022226-00000	GN NG M12 76mm	Gasdüse, Engspaltschweißen
1.5	094-019623-00000	GNC TR22x4	Gasdüsenkörper
1.6	094-020945-00000	GN TR 22, 80 mm, D=20 mm	Punktgasdüse
2	094-007238-00000	CT E-CU M8X30MM D=1.2MM	Stromdüse
2	094-013113-00000	CT M8 CuCrZr 30mm, 1.2mm	Stromdüse
2	094-013129-00000	CT CUCRZR M8X30MM D=0.9MM	Stromdüse
2	094-013528-00001	CT CUCRZR M9X35MM D=0.8MM	Stromdüse
2	094-013529-00001	CT CUCRZR M9X35MM D=0.9MM	Stromdüse
2	094-013530-00001	CT M9 CuCrZr 1.0mm	Stromdüse
2	094-013531-00001	CT CUCRZR M9X35MM D=1.2MM	Stromdüse
2	094-013532-00001	CT CUCRZR M9X35MM D=1.4MM	Stromdüse
2	094-013533-00001	CT CUCRZR M9X35MM D=1.6MM	Stromdüse
2	094-013543-00000	CTAL E-CU M9X35MM D=0.8MM	Stromdüse, Aluminiumschweißen
2	094-013544-00000	CTAL E-CU M9X35MM D=0.9MM	Stromdüse, Aluminiumschweißen
2	094-013545-00000	CTAL E-CU M9X35MM D=1.0MM	Stromdüse, Aluminiumschweißen
2	094-013546-00000	CTAL E-CU M9X35MM D=1.2MM	Stromdüse, Aluminiumschweißen
2	094-013547-00000	CTAL E-CU M9X35MM D=1.4MM	Stromdüse, Aluminiumschweißen
2	094-013548-00000	CTAL E-CU M9X35MM D=1.6MM	Stromdüse, Aluminiumschweißen
2	094-014024-00000	CT CUCRZR M8X30MM D=0.8MM	Stromdüse
2	094-014191-00000	CT CUCRZR M8X30MM D=1.4MM	Stromdüse
2	094-014192-00000	CT CUCRZR M8X30MM D=1.6MM	Stromdüse
2	094-014222-00000	CT CUCRZR M8X30MM D=1.0MM	Stromdüse
2	094-016109-00000	CT E-CU M8X30MM D=0.8MM	Stromdüse
2	094-016110-00000	CT E-CU M8X30MM D=0.9MM	Stromdüse
2	094-016111-00000	CT E-CU M8X30MM D=1.0MM	Stromdüse
2	094-016112-00000	CT E-CU M8X30MM D=1.4MM	Stromdüse
2	094-016113-00000	CT E-CU M8X30MM D=1.6MM	Stromdüse
2	094-016115-00000	CTAL E-CU M8X30MM D=0.8MM	Stromdüse, Aluminiumschweißen
2	094-016116-00000	CTAL E-CU M8X30MM D=0.9MM	Stromdüse, Aluminiumschweißen
2	094-016117-00000	CTAL E-CU M8X30MM D=1.0MM	Stromdüse, Aluminiumschweißen
2	094-016118-00000	CTAL E-CU M8X30MM D=1.2MM	Stromdüse, Aluminiumschweißen
2	094-016119-00000	CTAL E-CU M8X30MM D=1.4MM	Stromdüse, Aluminiumschweißen
2	094-016120-00000	CTAL E-CU M8X30MM D=1.6MM	Stromdüse, Aluminiumschweißen
2.1	094-019616-00000	CT M9 x 100 mm; Ø 1,0 mm CuCrZr	Stromdüse, Engspaltschweißen
2.1	094-019617-00000	CT M9 x 100 mm; Ø 1,2 mm CuCrZr	Stromdüse, Engspaltschweißen
2.1	094-019618-00000	CT M9 x 100 mm; Ø 1,6 mm CuCrZr	Stromdüse, Engspaltschweißen
2.1	094-020019-00000	CT M9 x 100 mm; Ø 1,4 mm CuCrZr	Stromdüse, Engspaltschweißen
2.1	094-021189-00000	CT M9 x 100 mm; Ø 0,8 mm CuCrZr	Stromdüse, Engspaltschweißen
2.3	094-017007-00001	CT ZWK CuCrZr M9x35 mm Ø 1,0 mm	Stromdüse, zwangskontaktiert
2.3	094-016159-00001	CT ZWK CuCrZr M9x35 mm Ø 1,2 mm	Stromdüse, zwangskontaktiert
2.3	094-025533-00001	CT ZWK CuCrZr M9x35 mm Ø 1,6 mm	Stromdüse, zwangskontaktiert

Pos.	Bestellnummer	Typ	Bezeichnung
3	094-013109-00002	CTH CUCRZR M8 L=34.1MM	Düsenstock
3	094-013110-00002	CTH CUCRZR M8 L=37.1MM	Düsenstock
3	094-013539-00002	CTH M9 CuCrZr 34.5mm	Düsenstock
3	094-013540-00002	CTH M9 CuCrZr 37.5mm	Düsenstock
4	094-013096-00004	GD Ø11,7 mm, L=14 mm	Gasverteiler
5	094-019625-00000	IT ES M22X1,5 M12X1	Isolierteil
6	094-019627-00000	ZH GDE ID=5MM AD=10MM L=15MM	Zentrierhülse
-	094-016038-00001	TT SW5-SW12MM	Brennerschlüssel
-	094-013967-00000	4,0MMX1,0MM	O-Ring für Eurozentralanschluss
-	098-005149-00000	O-Ring Picker	O-Ring Picker

10.3 MT401G



Pos.	Bestellnummer	Typ	Bezeichnung
1	094-014177-00001	GN TR 23 63mm D=15mm	Gasdüse
1	094-014178-00001	GN TR 23 66mm D=15mm	Gasdüse
1	094-014179-00001	GN TR 23 63mm D=17mm	Gasdüse
1	094-014180-00001	GN TR 23 66mm D=17mm	Gasdüse
1	094-014181-00001	GN TR 23 63mm D=19mm	Gasdüse
1	094-014182-00001	GN TR 23 66mm D=19mm	Gasdüse
1.1	094-019702-00000	GN NG TR23X4 63mm D=13mm	Gasdüse stark konisch, Engspalt-schweißen
1.1	094-022227-00000	GN NG TR23X4 66mm D=13mm	Gasdüse stark konisch, Engspalt-schweißen
1.4	094-019626-00000	GN NG M12 73mm	Gasdüse, Engspaltschweißen
1.4	094-022226-00000	GN NG M12 76mm	Gasdüse, Engspaltschweißen
1.5	094-019624-00000	GNC TR23x4	Gasdüsenkörper
2	094-007238-00000	CT E-CU M8X30MM D=1.2MM	Stromdüse
2	094-013113-00000	CT M8 CuCrZr 30mm, 1.2mm	Stromdüse
2	094-013129-00000	CT CUCRZR M8X30MM D=0.9MM	Stromdüse
2	094-013528-00001	CT CUCRZR M9X35MM D=0.8MM	Stromdüse
2	094-013529-00001	CT CUCRZR M9X35MM D=0.9MM	Stromdüse
2	094-013530-00001	CT M9 CuCrZr 1.0mm	Stromdüse
2	094-013531-00001	CT CUCRZR M9X35MM D=1.2MM	Stromdüse
2	094-013532-00001	CT CUCRZR M9X35MM D=1.4MM	Stromdüse
2	094-013533-00001	CT CUCRZR M9X35MM D=1.6MM	Stromdüse
2	094-013534-00001	CT CUCRZR M9X35MM D=2.0MM	Stromdüse
2	094-013543-00001	CTAL E-CU M9X35MM D=0.8MM	Stromdüse, Aluminiumschweißen
2	094-013544-00001	CTAL E-CU M9X35MM D=0.9MM	Stromdüse, Aluminiumschweißen

Pos.	Bestellnummer	Typ	Bezeichnung
2	094-013545-00001	CTAL E-CU M9X35MM D=1.0MM	Stromdüse, Aluminiumschweißen
2	094-013546-00001	CTAL E-CU M9X35MM D=1.2MM	Stromdüse, Aluminiumschweißen
2	094-013547-00001	CTAL E-CU M9X35MM D=1.4MM	Stromdüse, Aluminiumschweißen
2	094-013548-00001	CTAL E-CU M9X35MM D=1.6MM	Stromdüse, Aluminiumschweißen
2	094-013549-00001	CTAL E-CU M9X35MM D=2.0MM	Stromdüse, Aluminiumschweißen
2	094-014024-00000	CT CUCRZR M8X30MM D=0.8MM	Stromdüse
2	094-014191-00000	CT CUCRZR M8X30MM D=1.4MM	Stromdüse
2	094-014192-00000	CT CUCRZR M8X30MM D=1.6MM	Stromdüse
2	094-014193-00000	CT CUCRZR M8X30MM D=2.0MM	Stromdüse
2	094-014222-00000	CT CUCRZR M8X30MM D=1.0MM	Stromdüse
2	094-016109-00000	CT E-CU M8X30MM D=0.8MM	Stromdüse
2	094-016110-00000	CT E-CU M8X30MM D=0.9MM	Stromdüse
2	094-016111-00000	CT E-CU M8X30MM D=1.0MM	Stromdüse
2	094-016112-00000	CT E-CU M8X30MM D=1.4MM	Stromdüse
2	094-016113-00000	CT E-CU M8X30MM D=1.6MM	Stromdüse
2	094-016114-00000	CT E-CU M8X30MM D=2.0MM	Stromdüse
2	094-016115-00000	CTAL E-CU M8X30MM D=0.8MM	Stromdüse, Aluminiumschweißen
2	094-016116-00000	CTAL E-CU M8X30MM D=0.9MM	Stromdüse, Aluminiumschweißen
2	094-016117-00000	CTAL E-CU M8X30MM D=1.0MM	Stromdüse, Aluminiumschweißen
2	094-016118-00000	CTAL E-CU M8X30MM D=1.2MM	Stromdüse, Aluminiumschweißen
2	094-016119-00000	CTAL E-CU M8X30MM D=1.4MM	Stromdüse, Aluminiumschweißen
2	094-016120-00000	CTAL E-CU M8X30MM D=1.6MM	Stromdüse, Aluminiumschweißen
2	094-016920-00000	CTAL E-CU M8X30MM D=2.0MM	Stromdüse, Aluminiumschweißen
2.1	094-019616-00000	CT M9 x 100 mm; Ø 1,0 mm CuCrZr	Stromdüse, Engspaltschweißen
2.1	094-019617-00000	CT M9 x 100 mm; Ø 1,2 mm CuCrZr	Stromdüse, Engspaltschweißen
2.1	094-019618-00000	CT M9 x 100 mm; Ø 1,6 mm CuCrZr	Stromdüse, Engspaltschweißen
2.1	094-020019-00000	CT M9 x 100 mm; Ø 1,4 mm CuCrZr	Stromdüse, Engspaltschweißen
2.1	094-021189-00000	CT M9 x 100 mm; Ø 0,8 mm CuCrZr	Stromdüse, Engspaltschweißen
2.3	094-017007-00001	CT ZWK CuCrZr M9x35 mm Ø 1,0 mm	Stromdüse zwangskontaktiert
2.3	094-016159-00001	CT ZWK CuCrZr M9x35 mm Ø 1,2 mm	Stromdüse zwangskontaktiert
2.4	094-025533-00000	CT ZWK CuCrZr M9x35 mm Ø 1,6 mm	Stromdüse zwangskontaktiert
3	094-013856-00003	CTH CUCRZR M9 L=35MM	Düsenstock
3	094-015489-00003	CTH M8 x 35 mm, CuCrZr	Düsenstock
3	094-016018-00003	CTH M8 x 37,5 mm, CuCrZr	Düsenstock
3	094-016425-00003	CTH CUCRZR M9 L=38MM	Düsenstock
4	094-013111-00002	GD D=20,2; 25 mm	Gasverteiler
5	094-019625-00000	IT ES M22X1,5 M12X1	Isolierteil
6	094-019627-00000	ZH GDE ID=5MM AD=10MM L=15MM	Zentrierhülse
-	094-016038-00001	TT SW5-SW12MM	Brennerschlüssel
-	094-013967-00000	4,0MMX1,0MM	O-Ring für Eurozentralanschluss
-	098-005149-00000	O-Ring Picker	O-Ring Picker

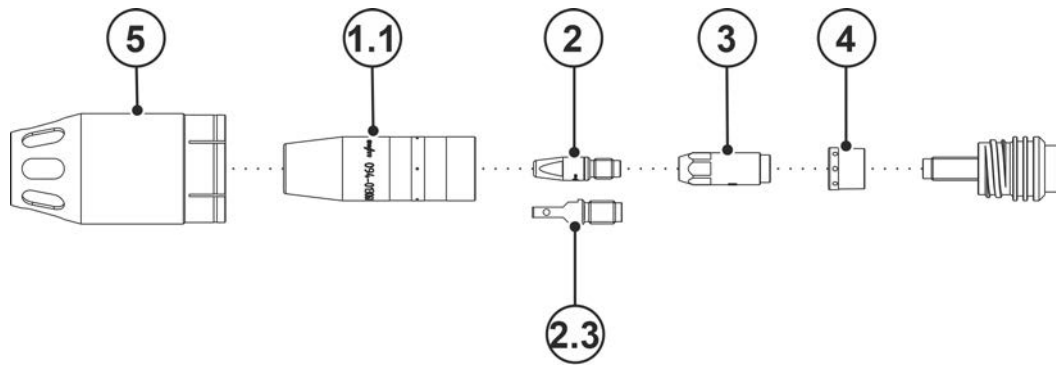
10.4 MT221G F


Abbildung 10-4

Pos.	Bestellnummer	Typ	Bezeichnung
1.1	094-013061-00001	GN TR 20 66mm D=13mm	Gasdüse
1.1	094-013062-00001	GN TR 20 66mm D=11mm	Gasdüse
1.1	094-013063-00001	GN TR 20 66mm D=16mm	Gasdüse
2	094-013071-00000	CT M6 CuCrZr, D=0,8 mm	Stromdüse
2	094-013072-00000	CT M6 CuCrZr, D=1,0 mm, L=28 mm	Stromdüse
2	094-013122-00000	CT M6 CuCrZr, D=0,9 mm	Stromdüse
2	094-013535-00001	CT CUCRZR M7X30MM D=0.8MM	Stromdüse
2	094-013536-00001	CT CUCRZR M7X30MM D=0.9MM	Stromdüse
2	094-013537-00001	CT CUCRZR M7X30MM D=1.0MM	Stromdüse
2	094-013538-00001	CT CUCRZR M7X30MM D=1.2MM	Stromdüse
2	094-013550-00001	CTAL E-CU M7X30MM D=0.8MM	Stromdüse, Aluminiumschweißen
2	094-013551-00001	CTAL E-CU M7X30MM D=0.9MM	Stromdüse, Aluminiumschweißen
2	094-013552-00001	CTAL E-CU M7X30MM D=1.0MM	Stromdüse, Aluminiumschweißen
2	094-013553-00001	CTAL E-CU M7X30MM D=1.2MM	Stromdüse, Aluminiumschweißen
2	094-014317-00000	CT M6 CuCrZr D=1,2 mm	Stromdüse
2	094-016101-00000	CT M6x28mm 0.8mm E-CU	Stromdüse
2	094-016102-00000	CT M6x28mm 0.9mm E-CU	Stromdüse
2	094-016103-00000	CT M6x28mm 1.0mm E-CU	Stromdüse
2	094-016104-00000	CT M6x28mm 1.2mm E-CU	Stromdüse
2	094-016105-00000	CTAL E-CU M6X28MM D=0.8MM	Stromdüse, Aluminiumschweißen
2	094-016106-00000	CTAL E-CU M6X28MM D=0.9MM	Stromdüse, Aluminiumschweißen
2	094-016107-00000	CTAL E-CU M6X28MM D=1.0MM	Stromdüse, Aluminiumschweißen
2	094-016108-00000	CTAL E-CU M6X28MM D=1.2MM	Stromdüse, Aluminiumschweißen
2.3	094-025535-00000	CT ZWK CuCrZr M7 x 30 mm Ø 1,0 mm	Stromdüse, zwangskontaktiert
2.3	094-025536-00000	CT ZWK CuCrZr M7 x 30 mm Ø 1,2 mm	Stromdüse, zwangskontaktiert
3	094-013542-00000	CTH CUCRZR M7 L=34.5MM	Düsenstock
3	094-013069-00002	CTH CUCRZR M6 L=30.5MM	Düsenstock
3	094-013070-00002	CTH CUCRZR M6 L=33.5MM	Düsenstock
3	094-013541-00002	CTH CUCRZR M7 L=31.5MM	Düsenstock
4	094-013094-00004	GD MT221G / MT301W	Gasverteiler
7	094-014998-00000	RAD MT221GF/MT301WF	Absaugdüse
-	094-016038-00001	TT SW5-SW12MM	Brennerschlüssel
-	094-013967-00000	4,0MMX1,0MM	O-Ring für Eurozentralanschluss

Pos.	Bestellnummer	Typ	Bezeichnung
-	098-005149-00000	O-Ring Picker	O-Ring Picker

11 Schaltpläne

Die Schaltpläne dienen ausschließlich zur Information für das autorisierte Servicepersonal!

11.1 MT U/D

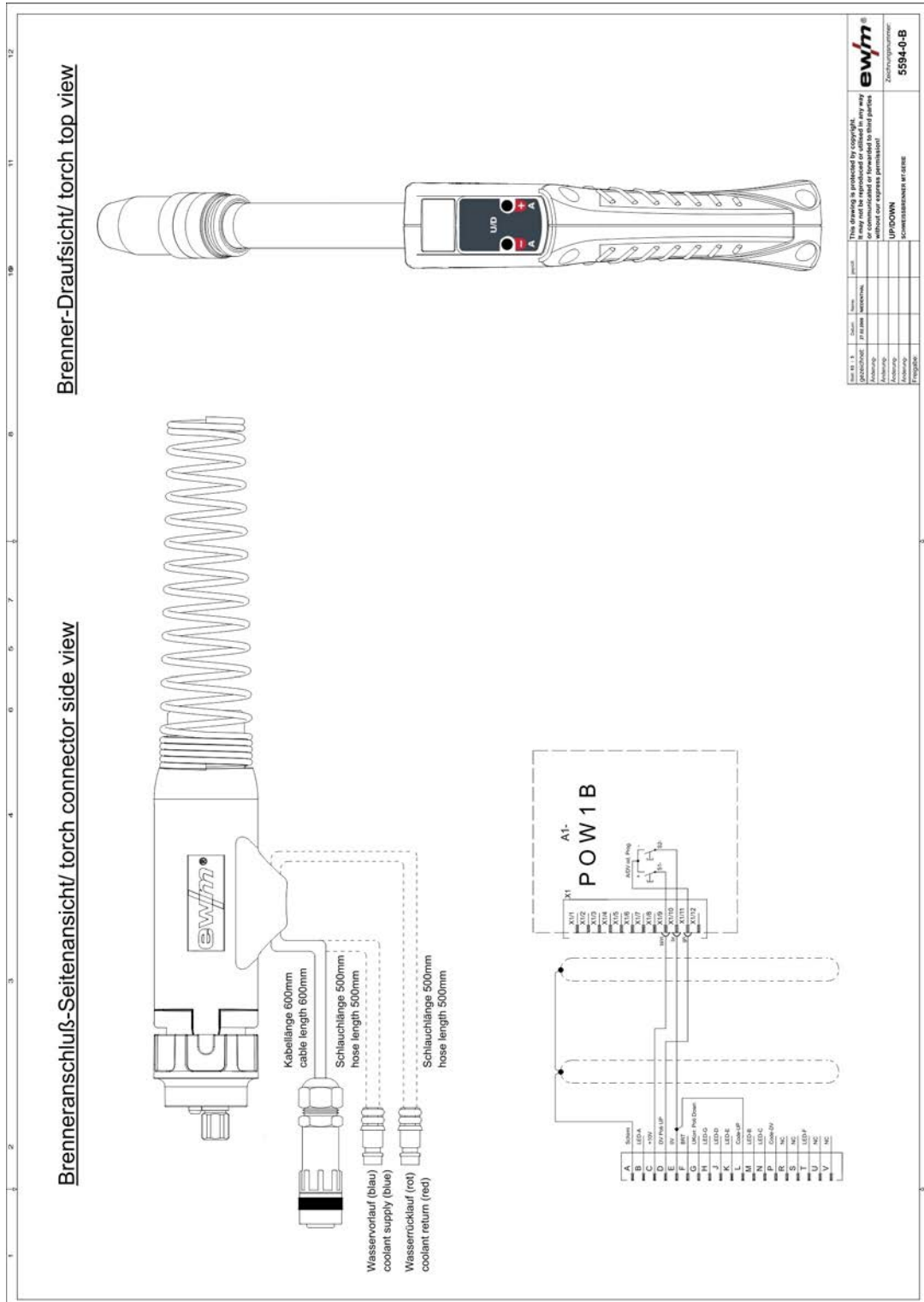


Abbildung 11-1

11.2 MT U/DX

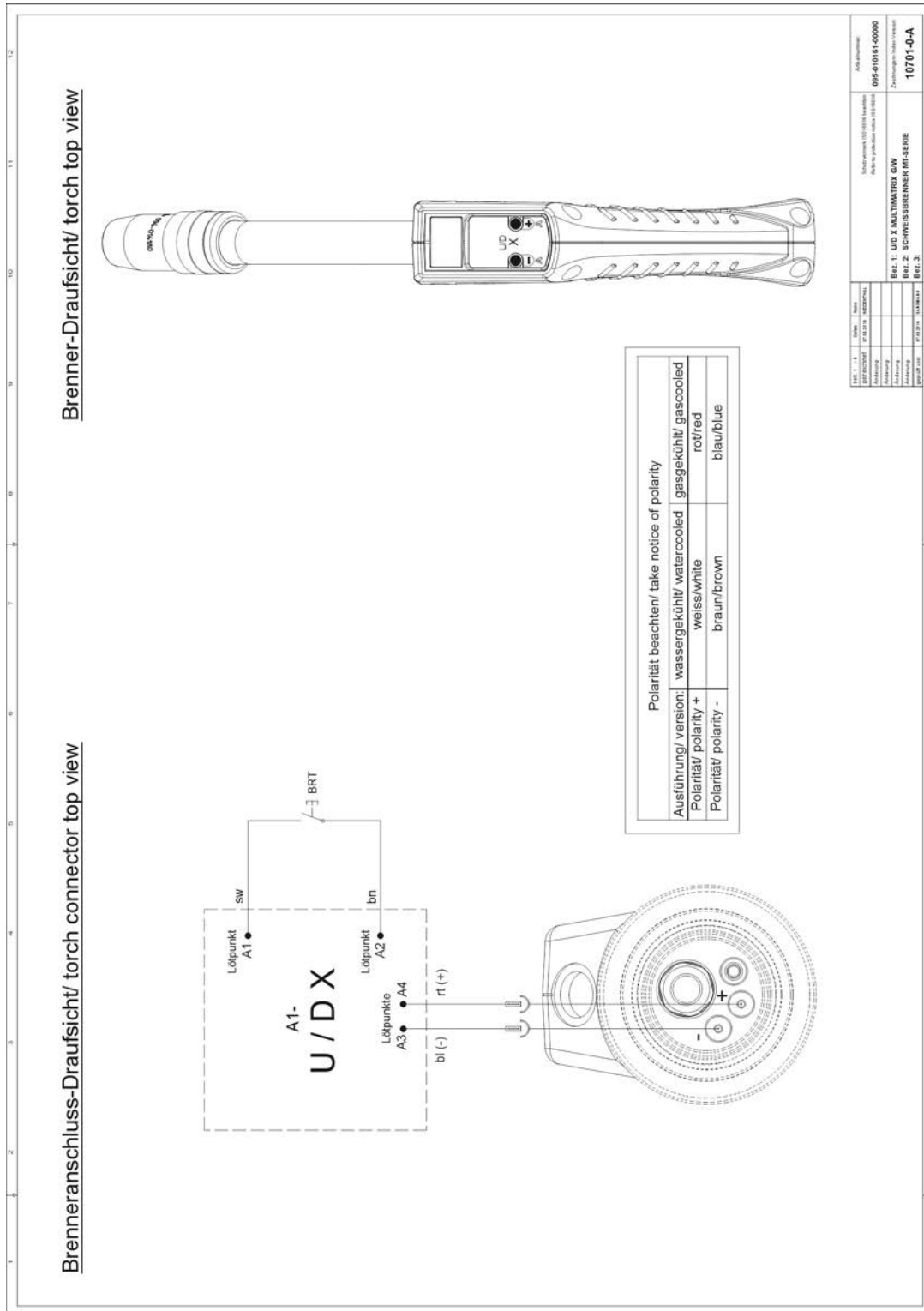


Abbildung 11-2

11.3 MT 2U/D

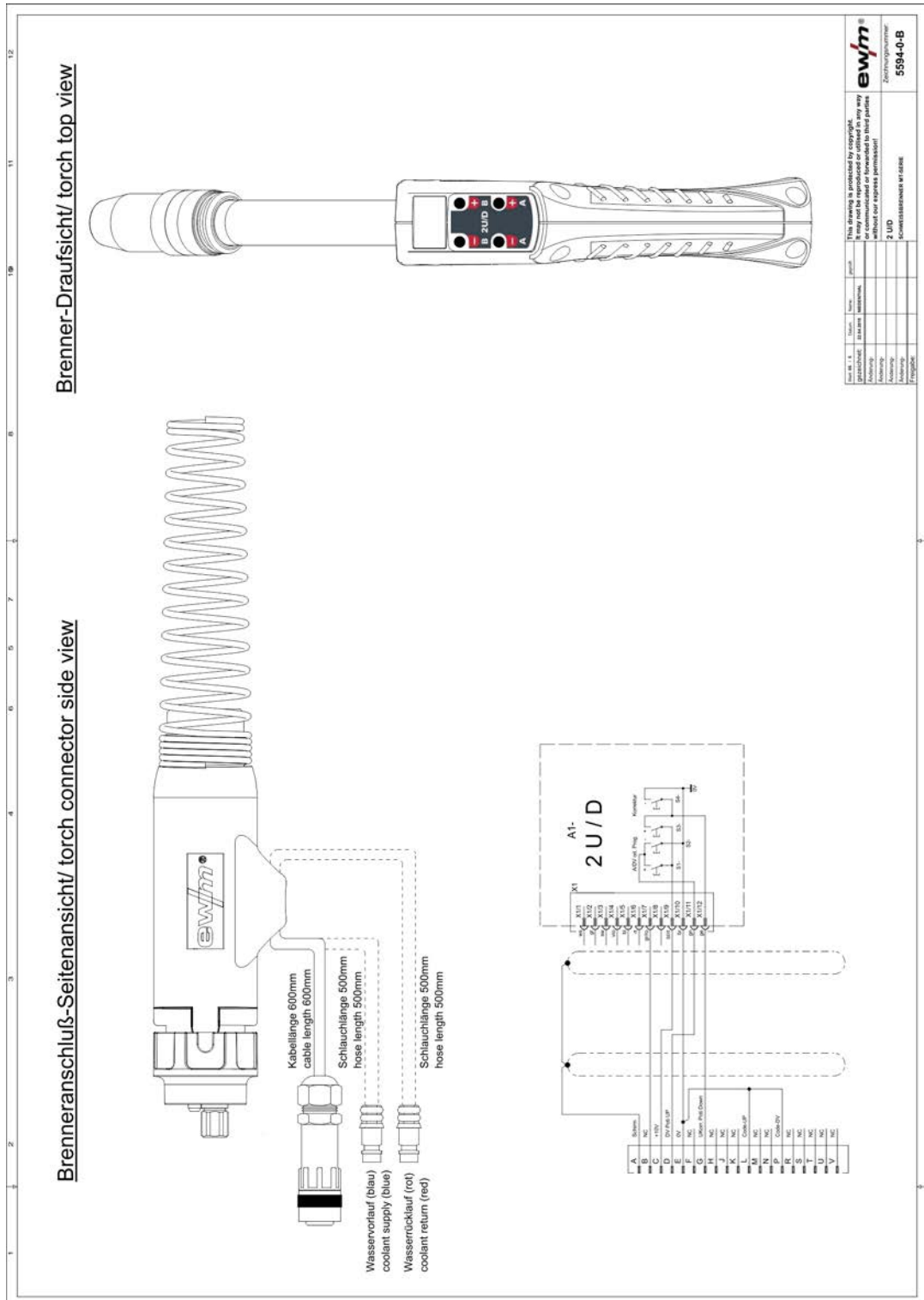


Abbildung 11-3

11.4 MT 2U/DX

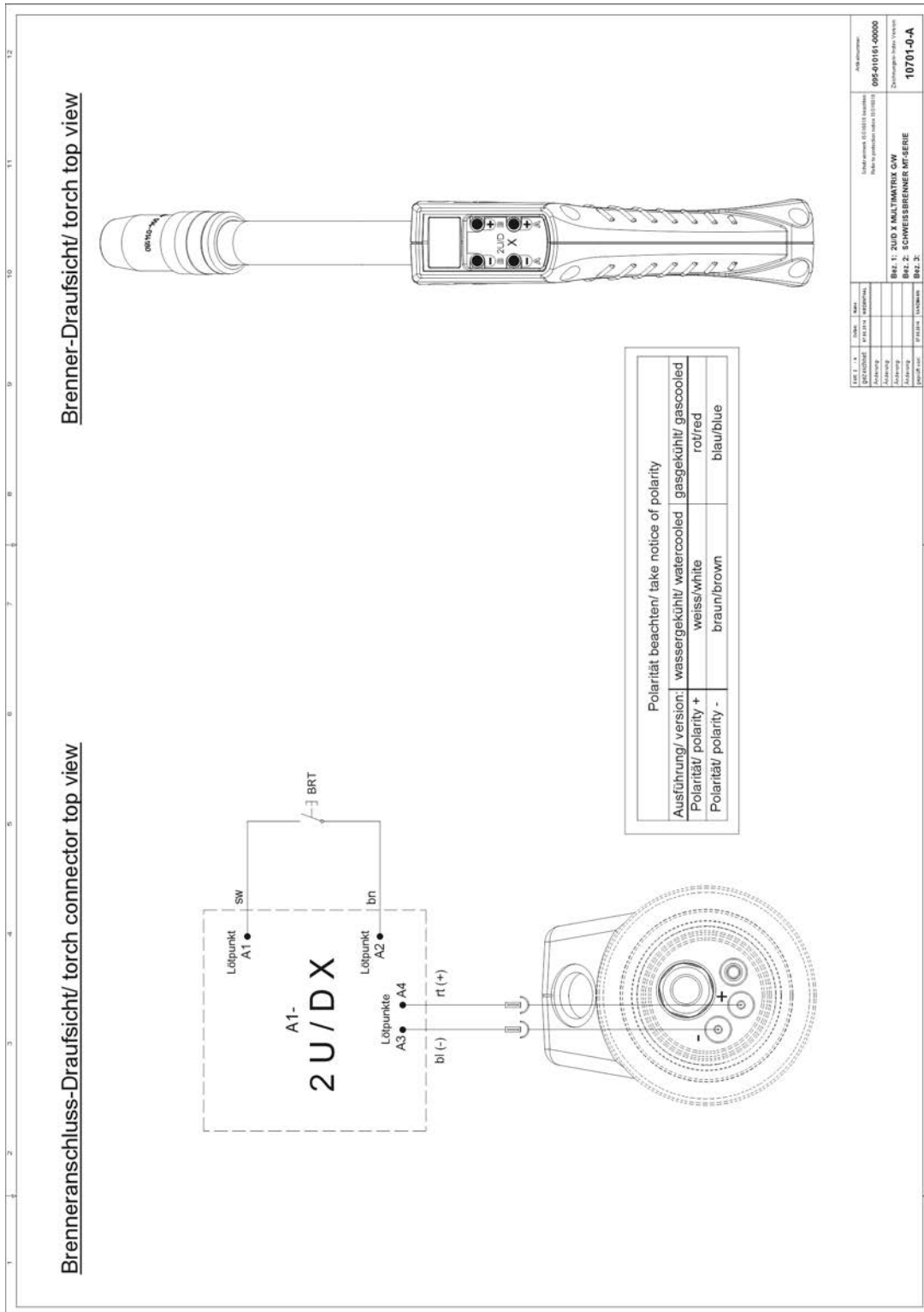
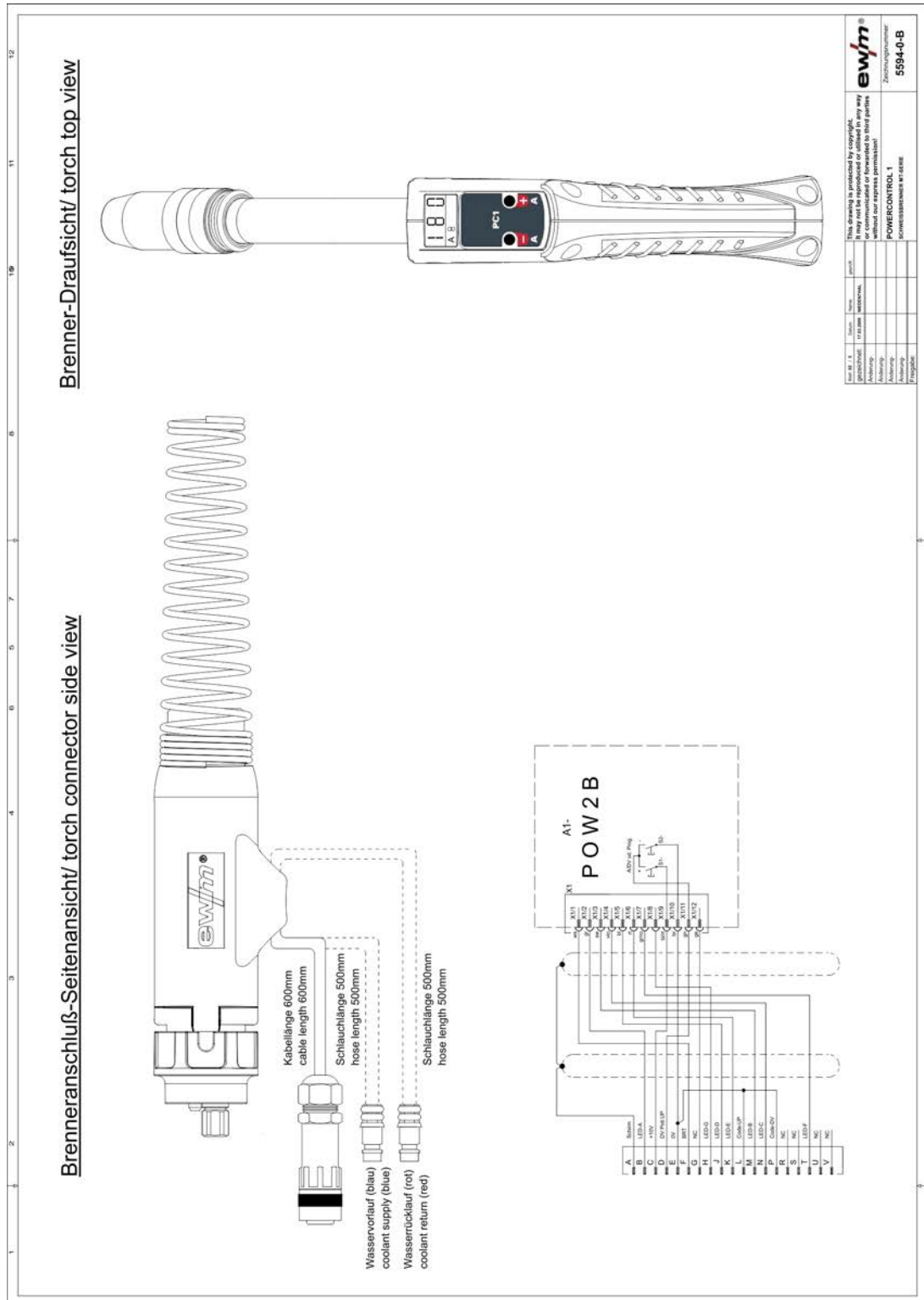


Abbildung 11-4

11.5 MT PC1



Date: 08.11.2011		Status: Entwurf		Projekt: 5594-0-B	
Gezeichnet: M. Müller		Geprüft: M. Müller		Zustimmung: M. Müller	
Autorisierung: M. Müller		POWERCONTROL 1		Zustimmung: M. Müller	
Autorisierung: M. Müller		Kommunikations-IT		Zustimmung: M. Müller	
Projekt: 5594-0-B		Kommunikations-IT		Zustimmung: M. Müller	

This drawing is produced by copyright. Any reproduction, distribution or communication or forwarding to third parties without our express permission is prohibited.

Abbildung 11-5

11.6 MT PC1X

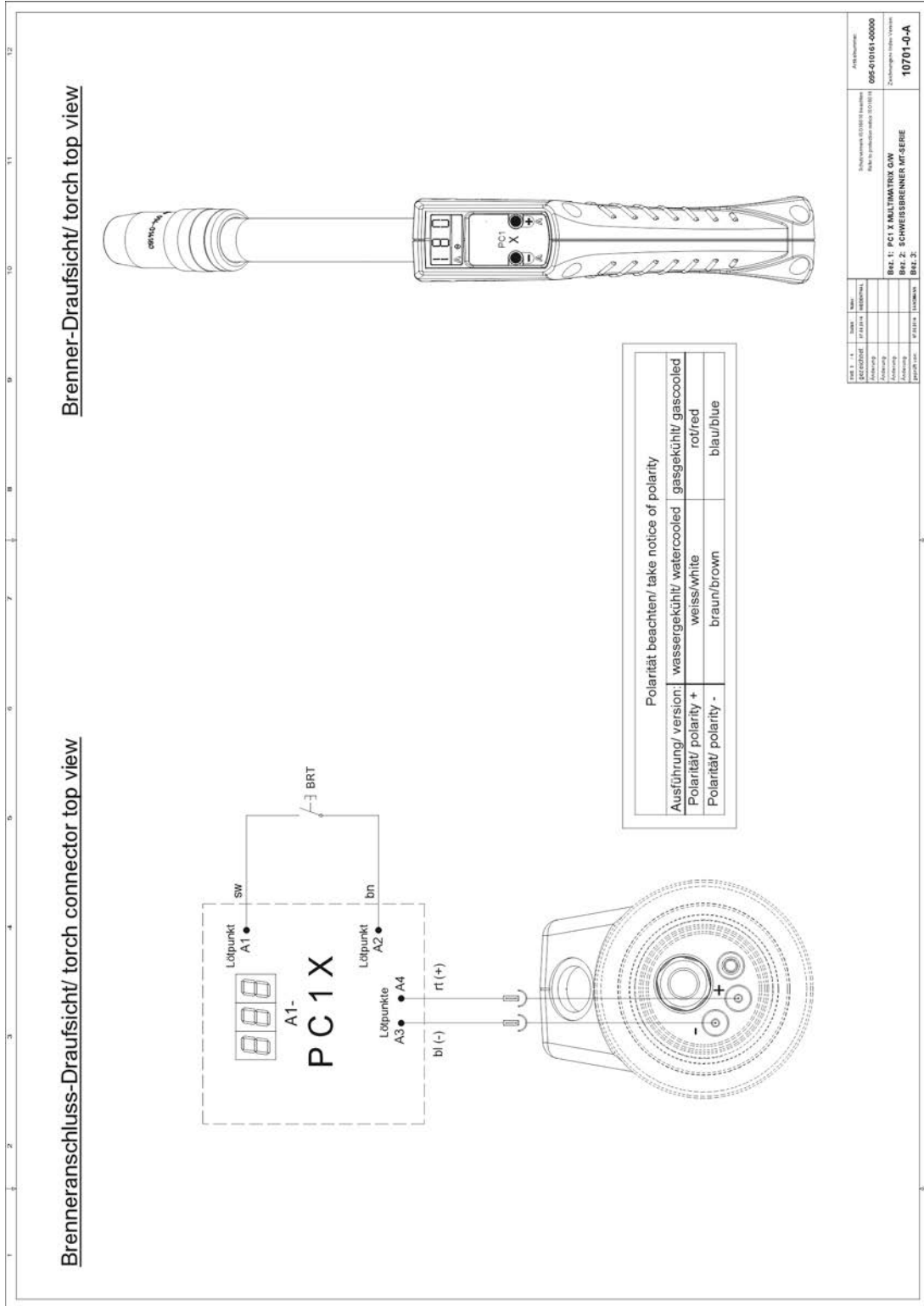
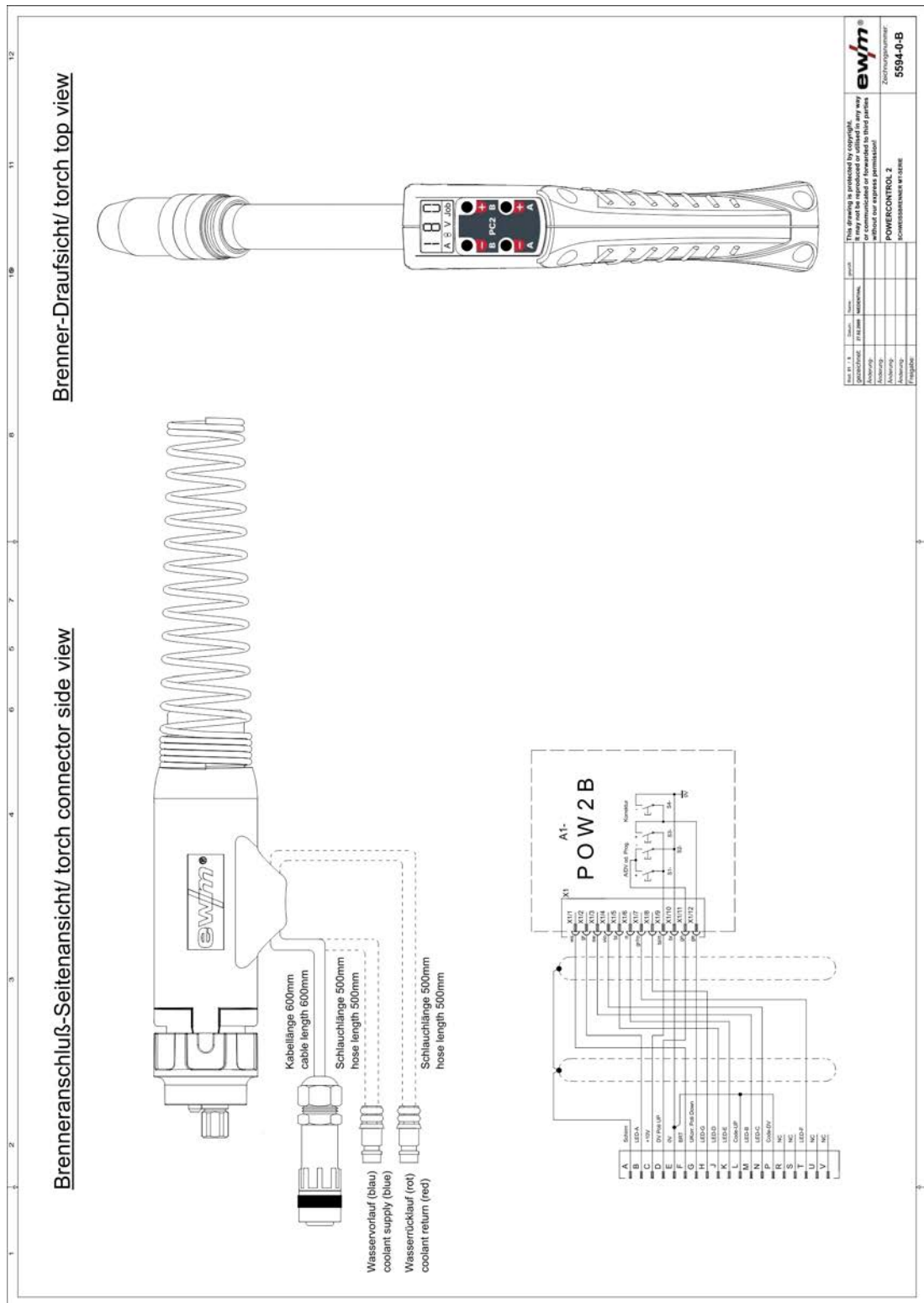


Abbildung 11-6

11.7 MT PC2



Titel	11.7	Blatt	1	Blattanzahl	1
Projektor		Projektor		Projektor	
Zeichnungsnummer		Zeichnungsnummer		Zeichnungsnummer	
Version		Version		Version	
Modifikation		Modifikation		Modifikation	
Gezeichnet		Gezeichnet		Gezeichnet	
Geprüft		Geprüft		Geprüft	
Freigegeben		Freigegeben		Freigegeben	
This drawing is protected by copyright. Any use or reproduction of this drawing without our express permission is prohibited.			POWERCONTROL 2		
KOMPASSBREMSE W/SEINE			5594-0-B		

Abbildung 11-7

11.8 MT PC2X

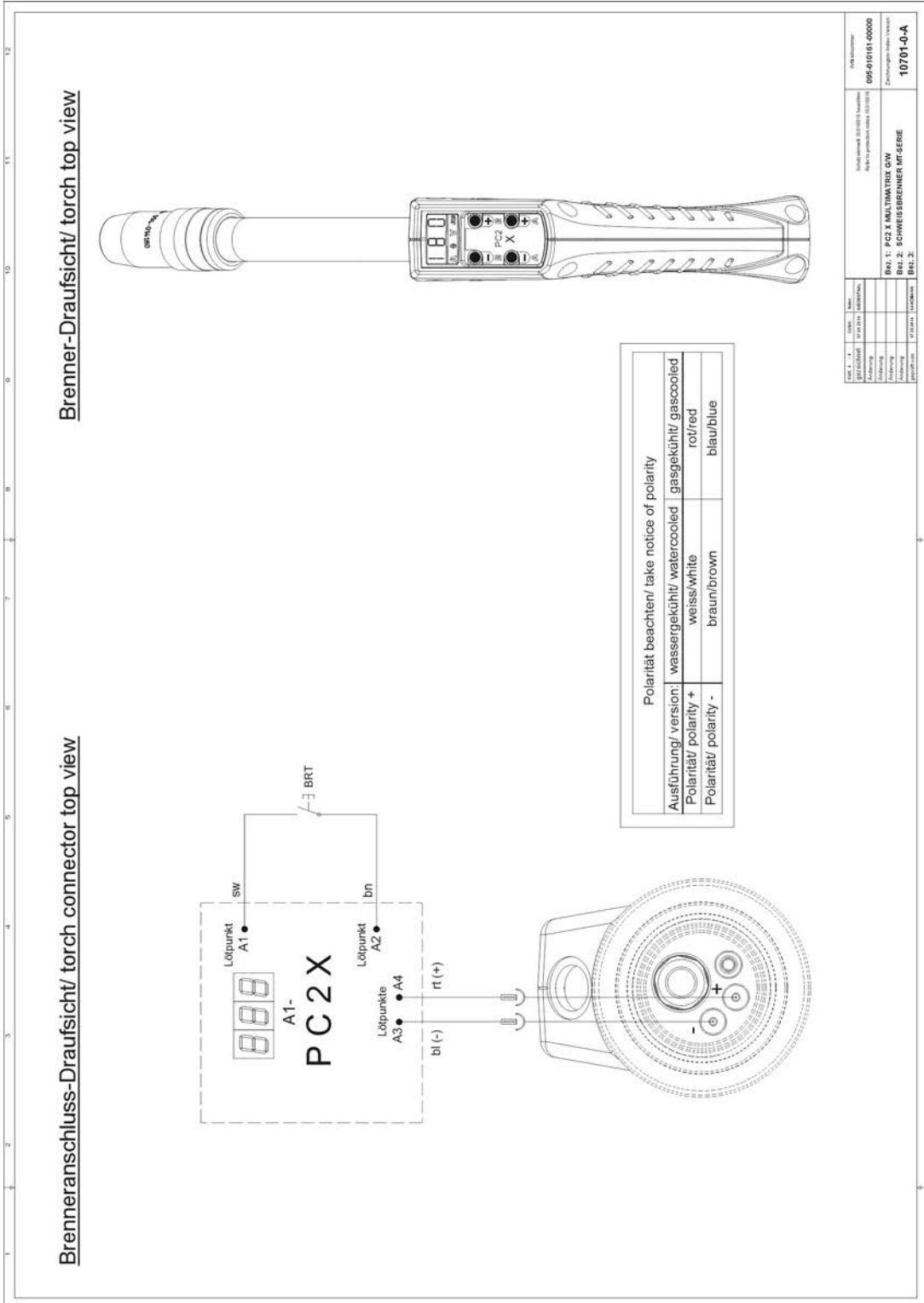


Abbildung 11-8

12 Anhang

12.1 Händlersuche

Sales & service partners
www.ewm-group.com/en/specialist-dealers



"More than 400 EWM sales partners worldwide"