



FR

Torche de soudage

TIG 150 F1 GD 5P

TIG 150 F1 GD U/D 8P

099-518351-EW502

Respecter les instructions des documents système supplémentaires !

07.06.2023

**Register now
and benefit!
Jetzt Registrieren
und Profitieren!**

www.ewm-group.com



Informations générales

AVERTISSEMENT



Lire la notice d'utilisation !

La notice d'utilisation a pour objet de présenter l'utilisation des produits en toute sécurité.

- Lire et respecter les instructions d'utilisation de l'ensemble des composants du système, en particulier les avertissements !
- Respecter les mesures préventives contre les accidents et les dispositions nationales spécifiques !
- La notice d'utilisation doit être conservée sur le lieu d'utilisation de l'appareil.
- Des panneaux de sécurité et d'avertissement informent des risques possibles. Ils doivent être toujours identifiables et lisibles.
- Le générateur a été fabriqué selon l'état de la technique et les règles et/ou normes et peut uniquement être utilisé, entretenu et réparé par une personne qualifiée.
- Des modifications techniques liées à un développement technique des appareils peuvent entraîner des comportements de soudage différents.

Pour toute question concernant l'installation, la mise en service, le fonctionnement, les particularités liées au site ou les fins d'utilisation, veuillez vous adresser à votre distributeur ou à notre service après-vente au +49 2680 181-0.

Vous pouvez consulter la liste des distributeurs agréés sur www.ewm-group.com/fr/revendeurs.

Pour tout litige lié à l'utilisation de cette installation, la responsabilité est strictement limitée à la fonction proprement dite de l'installation. Toute autre responsabilité, quelle qu'elle soit, est expressément exclue. Cette exclusion de responsabilité est reconnue par l'utilisateur lors de la mise en service de l'installation. Le fabricant n'est pas en mesure de contrôler le respect de ces instructions ni des conditions et méthodes d'installation, de fonctionnement, d'utilisation et de maintenance de l'appareil.

Tout emploi non conforme de l'installation peut entraîner des dommages et mettre en danger les personnes. Nous n'assumons donc aucune responsabilité en cas de pertes, dommages ou coûts résultant ou étant liés d'une manière quelconque à une installation incorrecte, à un fonctionnement non conforme ou à une mauvaise utilisation ou maintenance.

© EWM GmbH

Dr. Günter-Henle-Straße 8

56271 Mündersbach, Allemagne

Tél. : +49 (0)2680 181-0, Fax : -244

E-mail : info@ewm-group.com

www.ewm-group.com

Le copyright de ce document demeure la propriété du fabricant.

Reproduction même partielle uniquement sur autorisation écrite.

Le contenu de ce document a fait l'objet de recherches consciencieuses. Il a été vérifié et édité toutefois sous réserve de modifications, de fautes de frappe et d'erreurs.

Sécurité des données

L'utilisateur assume l'entière responsabilité pour la sauvegarde des données divergentes du réglage usine. En cas d'effacement des réglages personnels, l'utilisateur assume l'entière responsabilité. Le fabricant décline ici toute responsabilité.

1 Table des matières

| | | |
|-----------|--|-----------|
| 1 | Table des matières | 3 |
| 2 | Pour votre sécurité..... | 5 |
| 2.1 | Remarques à propos de l'utilisation de cette documentation | 5 |
| 2.2 | Explication des symboles | 6 |
| 2.3 | Consignes de sécurité..... | 7 |
| 2.4 | Transport et mise en place..... | 10 |
| 3 | Utilisation conforme aux spécifications..... | 12 |
| 3.1 | Domaine d'application | 12 |
| 3.2 | Documents en vigueur | 12 |
| 3.2.1 | Garantie | 12 |
| 3.2.2 | Déclaration de conformité | 12 |
| 3.2.3 | Documentation service (pièces de rechange)..... | 12 |
| 3.2.4 | Fait partie de la documentation complète | 13 |
| 4 | Description produit – Vue d'ensemble | 14 |
| 4.1 | Variantes de produits | 14 |
| 4.2 | Torche d'aspiration de fumées de soudage | 15 |
| 4.2.1 | TIG 150 F1 GD | 15 |
| 4.2.1.1 | Variantes de raccordement..... | 16 |
| 5 | Structure et fonctionnement | 18 |
| 5.1 | Généralités..... | 18 |
| 5.2 | Livraison..... | 19 |
| 5.3 | Transport et mise en place..... | 19 |
| 5.3.1 | Conditions environnementales : | 19 |
| 5.4 | Remplacement des pièces d'usure | 20 |
| 5.4.1 | Démontage/montage | 20 |
| 5.4.2 | Changement d'électrodes | 21 |
| 5.4.2.1 | Meulage ultérieur de l'électrode..... | 21 |
| 5.4.2.2 | Réglage de l'écartement des électrodes..... | 22 |
| 5.5 | Description de fonctionnement..... | 23 |
| 5.5.1 | Généralités | 23 |
| 5.5.2 | Éléments de commande | 23 |
| 5.5.2.1 | Torche de soudage standard TIG (5 broches)..... | 23 |
| 5.5.2.2 | Torche TIG Up/Down..... | 23 |
| 6 | Mise en service..... | 25 |
| 6.1 | Raccordement faisceau de flexibles..... | 25 |
| 6.2 | Aspiration des fumées de soudage | 25 |
| 7 | Maintenance, entretien et élimination | 26 |
| 7.1 | Généralités..... | 26 |
| 7.1.1 | Détection des dommages ou des composants usés | 26 |
| 7.1.2 | Utilisation non conforme | 27 |
| 7.1.3 | Maintenance et entretien avant chaque utilisation | 28 |
| 7.1.4 | Travaux de maintenance réguliers..... | 28 |
| 7.1.5 | Dispositif d'aspiration | 28 |
| 7.2 | Élimination du poste..... | 29 |
| 8 | Résolution des dysfonctionnements..... | 30 |
| 8.1 | Check-list pour la résolution des dysfonctionnements | 30 |
| 9 | Caractéristiques techniques | 32 |
| 9.1 | TIG 150 F1 GD..... | 32 |
| 9.1.1 | Définition des termes | 33 |
| 10 | Accessoires | 34 |
| 10.1 | Liste d'outils | 34 |
| 10.2 | Options..... | 34 |
| 11 | Pièces d'usure | 35 |
| 11.1 | TIG 150 F1 GD..... | 35 |
| 12 | Documentation service..... | 36 |
| 12.1 | Plan électrique | 36 |

| | | |
|-----------|---|-----------|
| 12.1.1 | Torche de soudage standard, montée/descente | 36 |
| 13 | Annexe | 37 |
| 13.1 | Compensation de l'altitude | 37 |
| 13.2 | Recherche de revendeurs | 38 |

2 Pour votre sécurité

2.1 Remarques à propos de l'utilisation de cette documentation

DANGER

Procédés de travail ou de fonctionnement devant être scrupuleusement respectés afin d'éviter des blessures graves et immédiates, voire la mort.

- Dans son intitulé, la consigne de sécurité comporte la mention « DANGER », ainsi qu'un signe d'avertissement général.
- En outre, le risque est signalé par la présence en marge d'un pictogramme.

AVERTISSEMENT

Procédés de travail ou de fonctionnement devant être scrupuleusement respectés afin d'éviter d'éventuelles blessures graves, voire mortelles.

- Dans son intitulé, la consigne de sécurité comporte la mention « AVERTISSEMENT », ainsi qu'un signe d'avertissement général.
- En outre, le risque est signalé par la présence en marge d'un pictogramme.

ATTENTION

Procédés de travail ou de fonctionnement devant impérativement être respectés afin d'éviter d'éventuelles blessures légères.

- Dans son intitulé, la consigne de sécurité comporte la mention « ATTENTION », ainsi qu'un signe d'avertissement général.
- Le risque est signalé par la présence en marge d'un pictogramme.



Particularités techniques à observer par l'utilisateur afin d'éviter des dommages matériels ou des dommages de l'appareil.

Les instructions d'utilisation et les procédures décrivant la marche à suivre dans certaines situations se caractérisent par une puce en début de ligne, par exemple :

- Enficher la fiche de la ligne de courant de soudage dans la pièce correspondante et la verrouiller.

2.2 Explication des symboles

| Picto-gramme | Description |
|--------------|--|
| | Observer les particularités techniques |
| | Mettre le poste hors tension |
| | Mettre le poste sous tension |
| | incorrect / invalide |
| | correct / valide |
| | Entrée |
| | Naviguer |
| | Sortie |
| | Représentation temporelle (exemple : attendre / appuyer pendant 4 s) |
| | Interruption de l'affichage des menus (réglages additionnels possibles) |
| | Outil non nécessaire / à ne pas utiliser |
| | Outil nécessaire / à utiliser |

| Picto-gramme | Description |
|--------------|---|
| | appuyer et relâcher (effleurer / appuyer) |
| | relâcher |
| | appuyer et maintenir enfoncé |
| | commuter |
| | tourner |
| | Valeur numérique / réglable |
| | Signal lumineux vert permanent |
| | Signal lumineux vert clignotant |
| | Signal lumineux rouge permanent |
| | Signal lumineux rouge clignotant |
| | Signal lumineux bleu permanent |
| | Signal lumineux bleu clignotant |

2.3 Consignes de sécurité

⚠ AVERTISSEMENT



**Risque d'accident en cas de non-respect des consignes de sécurité !
Le non-respect des consignes de sécurité peut entraîner un danger de mort !**

- Lire attentivement les consignes de sécurité figurant dans ces instructions !
- Respecter les mesures préventives contre les accidents et les dispositions nationales spécifiques !
- Informer les personnes dans la zone de travail qu'elles doivent respecter ces instructions !



**Risque de blessures dû à la tension électrique !
Le contact avec des tensions électriques peut entraîner des électrocutions et brûlures mortelles. Le contact avec des tensions électriques faibles peut aussi effrayer l'utilisateur et causer ainsi un accident.**

- Ne pas toucher directement des pièces conductrices telles que les prises courant de soudage, les baguettes d'électrodes, les électrodes de tungstène ou les fils à souder !
- Toujours déposer la torche de soudage et/ou le porte-électrodes sur un support isolé !
- Porter un équipement de protection individuelle complet (en fonction de l'application) !
- Seul le personnel spécialisé qualifié est habilité à ouvrir le générateur !
- Il est interdit d'employer le générateur pour dégeler les tubes !



Danger lors de l'interconnexion de plusieurs sources de courant !

Si plusieurs sources de courant doivent être montées en parallèle ou en série, l'interconnexion ne doit être réalisée que par un technicien qualifié selon la norme CEI 60974-9 « Mise en place et mise en service » et les mesures préventives contre les accidents BGV D1 (anciennement VBG 15) ou les dispositions nationales spécifiques !

Les installations ne doivent être autorisées pour les travaux de soudage à l'arc qu'après avoir effectué un contrôle afin de garantir que la tension à vide admissible n'est pas dépassée.

- Le raccordement du générateur doit être réalisé uniquement par un technicien qualifié !
- En cas de mise hors service de sources de courant individuelles, toutes les lignes d'alimentation et de courant de soudage doivent être débranchées sans faute du système de soudage complet. (Danger par tensions inverses !)
- Ne pas interconnecter des générateurs de soudage à inversion de polarité (série PWS) ou des générateurs pour le soudage au courant alternatif (AC) car une simple mauvaise manipulation suffirait à additionner les tensions de soudage de manière non admissible.



Risque de blessure dû au rayonnement ou à la chaleur !

**Le rayonnement de l'arc entraîne des dommages pour la peau et les yeux !
Le contact avec des pièces chaudes et des étincelles entraîne des brûlures.**

- Utiliser une protection de soudage et/ou un casque de soudage d'un niveau de protection suffisant (variable selon les applications) !
- Vêtements de protection secs (par ex. protection de soudage, gants, etc.) conformément aux réglementations en vigueur dans le pays des opérations !
- Protéger les personnes non impliquées du rayonnement ou du risque d'éblouissement en installant un rideau de protection ou un écran de protection approprié !

AVERTISSEMENT



Risque de blessures dû au port de vêtements inappropriés !

Le rayonnement, la chaleur et la tension électrique constituent des sources de danger inévitables pendant le soudage à l'arc. L'utilisateur doit être équipé d'un équipement de protection individuelle (EPI). L'équipement de protection a pour fonction de protéger des risques suivants :

- Masque respiratoire, contre les substances et mélanges nocifs (gaz de fumées et vapeurs), ou prise de mesures appropriées (aspiration, etc.).
- Masque de soudage avec dispositif de protection contre les rayonnements ionisants (rayonnement IR et UV) et la chaleur.
- Vêtements de soudage secs (chaussures, gants et protection du corps) contre les environnements chauds, avec des effets similaires à une température de l'air de 100 °C ou plus, ou contre l'électrocution, ou pour les travaux sur des pièces sous tension.
- Protection acoustique contre les bruits nuisibles.



Danger d'explosion !

Certaines substances pourtant apparemment inoffensives contenues dans des récipients fermés peuvent entraîner une surpression par échauffement.

- Retirez les récipients contenant des liquides inflammables ou explosifs du lieu de travail !
- Ne chauffez pas les liquides, poussières ou gaz explosifs en les soudant ou les coupant !



Risque d'incendie !

Des flammes peuvent se former en raison des températures élevées, des projections d'étincelles, des pièces incandescentes et des scories brûlantes liées au processus de soudage.

- Surveiller les foyers d'incendie dans la zone de travail !
- Ne pas emporter d'objets aisément inflammables tels que des allumettes ou des briquets.
- Maintenir des appareils d'extinction appropriés dans la zone de travail !
- Éliminer soigneusement les résidus de substances combustibles de la pièce avant le début du soudage.
- Continuer le traitement de la pièce soudée seulement lorsque celle-ci est refroidie. Ne pas mettre au contact de matériaux inflammables !

⚠ ATTENTION**Fumées et gaz !**

Les fumées et les gaz peuvent provoquer une asphyxie et des intoxications ! De plus, les vapeurs de solvants (hydrocarbures chlorés) peuvent se transformer en phosgène toxique sous l'effet des rayons ultraviolets de l'arc !

- Garantir un apport d'air frais suffisant !
- Tenir les vapeurs de solvant à l'écart de la zone de rayonnement de l'arc !
- Le cas échéant, porter une protection respiratoire appropriée !
- Afin d'éviter la formation de phosgène, les résidus de solvants chlorés sur les pièces doivent être préalablement neutralisés en prenant les mesures qui s'imposent.

**Pollution sonore !**

Les bruits dépassant 70 dBA peuvent avoir des conséquences irréversibles sur l'ouïe !

- Portez des protège-oreilles adaptés !
- Les personnes se trouvant sur le lieu de travail doivent porter des protège-oreilles adaptés !



Conformément à la norme IEC 60974-10, les générateurs de soudage sont répartis en deux classes de compatibilité électromagnétique (vous trouverez la classe CEM dans les caractéristiques techniques) > voir le chapitre 9 :



Classe A Générateurs non prévus pour l'utilisation dans les zones d'habitation, pour lesquels l'énergie électrique est tirée du réseau d'alimentation électrique public à basse tension. La compatibilité électromagnétique des générateurs de classe A peut être difficile à assurer dans ces zones, en raison d'interférences causées par les conduites ou le rayonnement.



Classe B Les générateurs remplissent les exigences de CEM dans les zones industrielles et d'habitation, notamment les zones d'habitation connectées au réseau d'alimentation électrique public à basse tension.

Mise en place et exploitation

L'exploitation d'installations de soudage à l'arc peut dans certains cas entraîner des perturbations électromagnétiques, bien que chaque générateur de soudage se conforme aux limites d'émissions prescrites par la norme. L'utilisateur est responsable des perturbations entraînées par le soudage.

Pour l'évaluation d'éventuels problèmes électromagnétiques dans l'environnement, l'utilisateur doit prendre en compte les éléments suivants : (voir aussi EN 60974-10 annexe A)

- conduites de secteur, de commande, de signaux et de télécommunications
- postes de radio et de télévision
- ordinateurs et autres dispositifs de commande
- dispositifs de sécurité
- la santé de personnes voisines, en particulier les porteurs de stimulateurs cardiaques ou d'appareils auditifs
- dispositifs de calibrage et de mesure
- la résistance aux perturbations d'autres dispositifs présents dans l'environnement
- l'heure de la journée à laquelle les travaux de soudage doivent être exécutés

Recommandations pour la réduction des émissions de perturbations

- branchement secteur, par ex. filtre secteur supplémentaire ou blindage avec un tube métallique
- maintenance du générateur de soudage à l'arc
- utilisation de câbles aussi courts que possible pour le soudage, les câbles doivent être posés sur le sol.
- liaison équipotentielle
- mise à la terre de la pièce. Dans les cas où une mise à la terre directe de la pièce est impossible, la connexion doit être faite à l'aide de condensateurs adaptés.
- blindage des autres dispositifs présents dans l'environnement ou de l'ensemble du dispositif de soudage

ATTENTION



Champs électromagnétiques !

La source de courant peut générer des champs électriques ou électromagnétiques, qui sont susceptibles de nuire au fonctionnement correct des équipements électroniques, tels que les équipements informatiques, les appareils à commande numérique, les circuits de télécommunications, les câbles réseau, les câbles de signalisation, les stimulateurs cardiaques et les défibrillateurs.

- Respecter les consignes de maintenance > voir le chapitre 7 !
- Dérouler complètement les câbles de soudage !
- Isoler les appareils et équipements sensibles aux radiations en conséquence !
- Le fonctionnement correct des stimulateurs cardiaques peut être perturbé (si nécessaire, demander conseil à un médecin).



Obligations de l'exploitant !

Il convient d'observer les directives et lois nationales en vigueur lors de l'utilisation du générateur !

- Transposition nationale de la directive-cadre (89/391/CEE) concernant la mise en œuvre de mesures visant à promouvoir l'amélioration de la sécurité et de la santé des travailleurs au travail et des directives individuelles liées.
- En particulier, la directive (89/391/CEE) relative aux prescriptions minimales de sécurité et à la protection sanitaire lors de l'utilisation par les employés de moyens de production au cours de leur travail.
- Dispositions de sécurité de travail et de prévention des accidents du pays respectif.
- Mise en place et mise en service du générateur selon la norme CEI 60974-9.
- Former régulièrement l'utilisateur au travail en sécurité.
- Contrôle régulier du générateur selon la norme CEI 60974-4.



En cas d'utilisation de composants tiers, aucun recours en garantie ne sera possible auprès du fabricant !

- ***Vous ne devez utiliser que les composants système et options (sources de courant, torches de soudage, porte-électrodes, commande à distance, pièces de rechange et pièces d'usure, etc.) de notre gamme de livraison !***
- ***Le branchement et le verrouillage des accessoires dans la douille de raccordement appropriée n'est possible que si le poste de soudage est mis hors tension.***

Exigences pour le branchement au réseau d'électricité public

Certains appareils à haute puissance peuvent affecter la qualité du secteur en raison du courant qu'ils tirent. Certains types de postes peuvent donc être soumis à des restrictions de branchement ou à des exigences en matière d'impédance de ligne maximum ou de capacité d'alimentation minimum requise de l'interface avec le réseau public (point de couplage commun PCC) ; référez-vous pour cela aux caractéristiques techniques des appareils. Dans ce cas, il est de la responsabilité de l'exploitant ou utilisateur de l'appareil, le cas échéant après consultation de l'exploitant du réseau électrique, de s'assurer que l'appareil peut être branché.

2.4 Transport et mise en place

AVERTISSEMENT



Risque de blessure en cas de mauvaise manipulation des bouteilles de gaz de protection !

Une mauvaise manipulation ou une fixation insuffisante des bouteilles de gaz de protection peuvent entraîner des blessures graves !

- Suivre les indications du fabricant de gaz et respecter la réglementation sur le gaz sous pression !
- Aucune fixation ne doit être réalisée au niveau de la vanne de la bouteille de gaz de protection !
- Éviter tout échauffement de la bouteille de gaz de protection !

⚠ ATTENTION**Risque d'accident dû aux câbles d'alimentation !**

En cas de transport, des câbles d'alimentation non débranchés (conduites d'amenée de secteur, lignes pilotes, etc.) peuvent être source de dangers. Par exemple, des générateurs branchés peuvent basculer et blesser des personnes !

- Débrancher les câbles d'alimentation avant le transport !

**Risque de renversement !**

Lors du transport et de l'installation, le poste peut se renverser et blesser des personnes ou être endommagé. L'angle de sécurité évitant le renversement est de 10° (conformément à la directive IEC 60974-1).

- Installer ou transporter le poste sur une surface plane et solide !
- Fixer correctement les pièces !

**Risque de blessure en cas de câbles disposés incorrectement !**

Les câbles disposés incorrectement (câbles secteur, câbles de commande, câbles de soudage ou faisceaux intermédiaires) peuvent créer des risques de trébuchement.

- Disposer les câbles d'alimentation à plat sur le sol (éviter de former des boucles).
- Éviter de les disposer sur des voies de passage ou de transport.

**Danger de blessures au contact du liquide de refroidissement réchauffé et de ses raccords !**

Le liquide de refroidissement employé et ses points de raccordement ou de liaison peuvent fortement s'échauffer pendant le fonctionnement (modèle refroidi à l'eau). En cas d'ouverture du circuit du liquide de refroidissement, le liquide de refroidissement qui s'écoule peut provoquer des échaudures.

- Exclusivement ouvrir le circuit du liquide de refroidissement après avoir coupé la source de courant ou le refroidisseur !
- Porter l'équipement de protection réglementaire (gants de protection) !
- Obturer les raccords ouverts des tuyaux ouverts au moyen de capuchons appropriés.

**Les postes ont été conçus pour fonctionner à la verticale !**

Tout fonctionnement dans une position non conforme peut entraîner un endommagement du poste.

- **Le maintenir impérativement à la verticale lors du transport et du fonctionnement !**

**Un raccordement non conforme peut endommager les accessoires et la source de courant !**

- **Le branchement et le verrouillage des accessoires dans la douille de raccordement appropriée n'est possible que si le poste de soudage est mis hors tension.**
- **Les descriptions détaillées figurent dans la notice d'utilisation des accessoires concernés !**
- **Une fois la source de courant activée, les accessoires sont automatiquement reconnus.**

**Les capuchons de protection contre la poussière ont pour vocation de protéger les raccords et le poste dans son ensemble contre l'encrassement et l'endommagement.**

- **Si aucun composant accessoire n'est branché sur le raccord, mettez en place le capuchon de protection contre la poussière.**
- **En cas de défaut ou de perte, le capuchon de protection contre la poussière devra être remplacé !**

3 Utilisation conforme aux spécifications

AVERTISSEMENT



Toute utilisation non conforme peut représenter un danger !

Le générateur a été fabriqué conformément à l'état de la technique et aux règles et/ou normes pour l'utilisation dans l'industrie et l'activité professionnelle. Il est uniquement destiné aux modes opératoires de soudage indiqués sur la plaque signalétique. Toute utilisation non conforme du générateur peut représenter un danger pour les personnes, les animaux et les biens. Aucune responsabilité ne sera assumée pour les dommages qui pourraient en résulter !

- Le générateur ne doit être utilisé que conformément aux dispositions et par un personnel formé ou qualifié !
- Le générateur ne doit en aucun cas subir de modifications ou de transformations non conformes !

3.1 Domaine d'application

Torche de soudage avec extraction de fumée pour générateurs de soudage à l'électrode enrobée

3.2 Documents en vigueur

3.2.1 Garantie

Pour obtenir des informations plus détaillées, veuillez consulter la brochure ci-jointe « Warranty registration » ainsi que nos informations sur la garantie, la maintenance et le contrôle sur www.ewm-group.com !

3.2.2 Déclaration de conformité



La conception et la construction de ce produit sont conformes aux directives UE stipulées dans la déclaration. L'original d'une déclaration de conformité spécifique est joint au produit.

Le fabricant recommande de procéder à l'inspection de la sécurité technique tous les 12 mois conformément aux normes et directives nationales et internationales (à compter de la date de la première mise en service).

3.2.3 Documentation service (pièces de rechange)

AVERTISSEMENT



Ne pas procéder à des réparations ou modifications non conformes !

Pour éviter toute blessure ou détérioration du générateur, les réparations et modifications du générateur sont strictement réservées aux personnes qualifiées (techniciens S.A.V. autorisés) !

En cas d'intervention non autorisée, la garantie expire !

- En cas de réparation, mandater une personne qualifiée (technicien S.A.V. autorisé) !

Les pièces de rechange peuvent être achetées auprès des concessionnaires compétents.

3.2.4 Fait partie de la documentation complète

Le présent document fait partie intégrante de la documentation complète et est uniquement valable en liaison avec les documents de toutes les pièces ! Lire et respecter les notices d'utilisation de tous les composants du système, en particulier les consignes de sécurité !

L'illustration montre un exemple général de système de soudage.

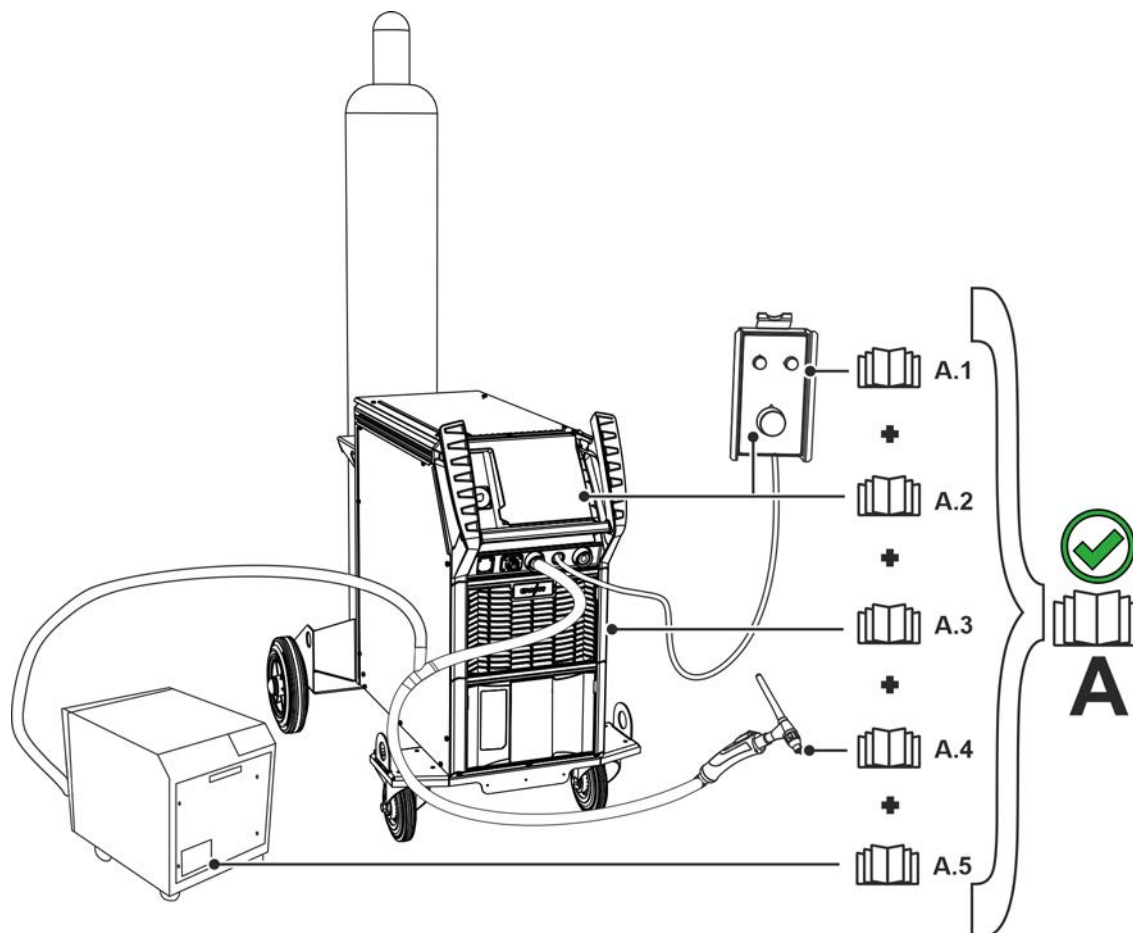


Illustration 3-1

L'illustration montre un exemple général de système de soudage.

| Pos. | Documentation |
|------|--|
| A.1 | Commande à distance |
| A.2 | Commande |
| A.3 | Source de courant |
| A.4 | Torche de soudage |
| A.5 | Installation d'aspiration et de filtrage des fumées de soudage |
| A | Documentation complète |

4 Description produit – Vue d'ensemble

4.1 Variantes de produits

| Modèle | Fonctions | Classe de puissance |
|--------|--|---------------------|
| GD | refroidi gaz avec raccord non central | TIG 150 |
| 5P | Commande double pression La puissance de soudage (courant de soudage) peut être réduite au courant d'évanouissement pendant l'opération de soudage. | TIG 150 |
| U/D 8P | Commande Up-/Down La puissance de soudage (courant de soudage) et les paramètres sélectionnés au préalable peuvent être augmentés ou diminués en continu pendant l'opération de soudage. | TIG 150 |
| F1 | Torche de soudage avec extraction de fumée La torche de soudage est conçue pour l'aspiration des fumées de soudage et est équipée d'une rotule. | TIG 150 |

4.2 Torche d'aspiration de fumées de soudage

4.2.1 TIG 150 F1 GD

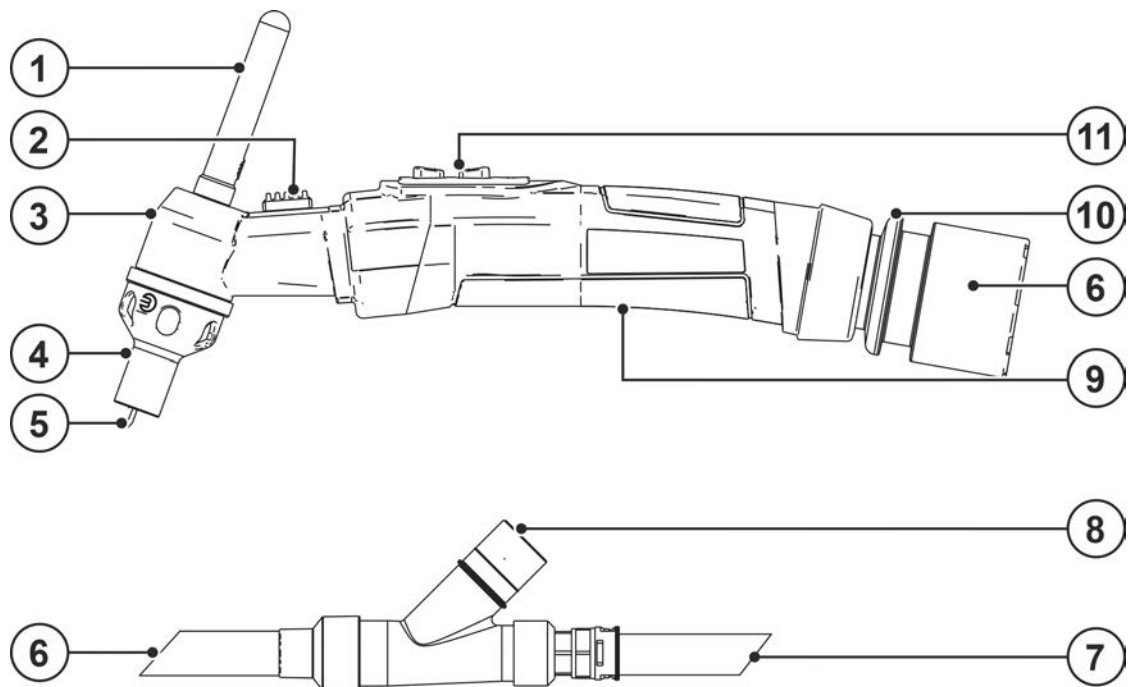


Illustration 4-1

| Pos. | Symbole | Description |
|------|---------|---|
| 1 | | Couvercle de la torche |
| 2 | | Glissière Bypass, capacité d'extraction |
| 3 | | Corps de torche |
| 4 | | Buse d'aspiration avec buse de gaz intégrée |
| 5 | | Electrode en tungstène |
| 6 | | Faisceau de torche de soudage |
| 7 | | Variantes de raccordement > voir le chapitre 4.2.1.1 |
| 8 | | Raccordement, dispositif d'extraction Raccordement à l'appareil d'extraction ou à l'extraction centrale Ø = 42,5 mm |
| 9 | | Cuvette |
| 10 | | Rotule |
| 11 | | Éléments de commande > voir le chapitre 5.5.2 |

4.2.1.1 Variantes de raccordement

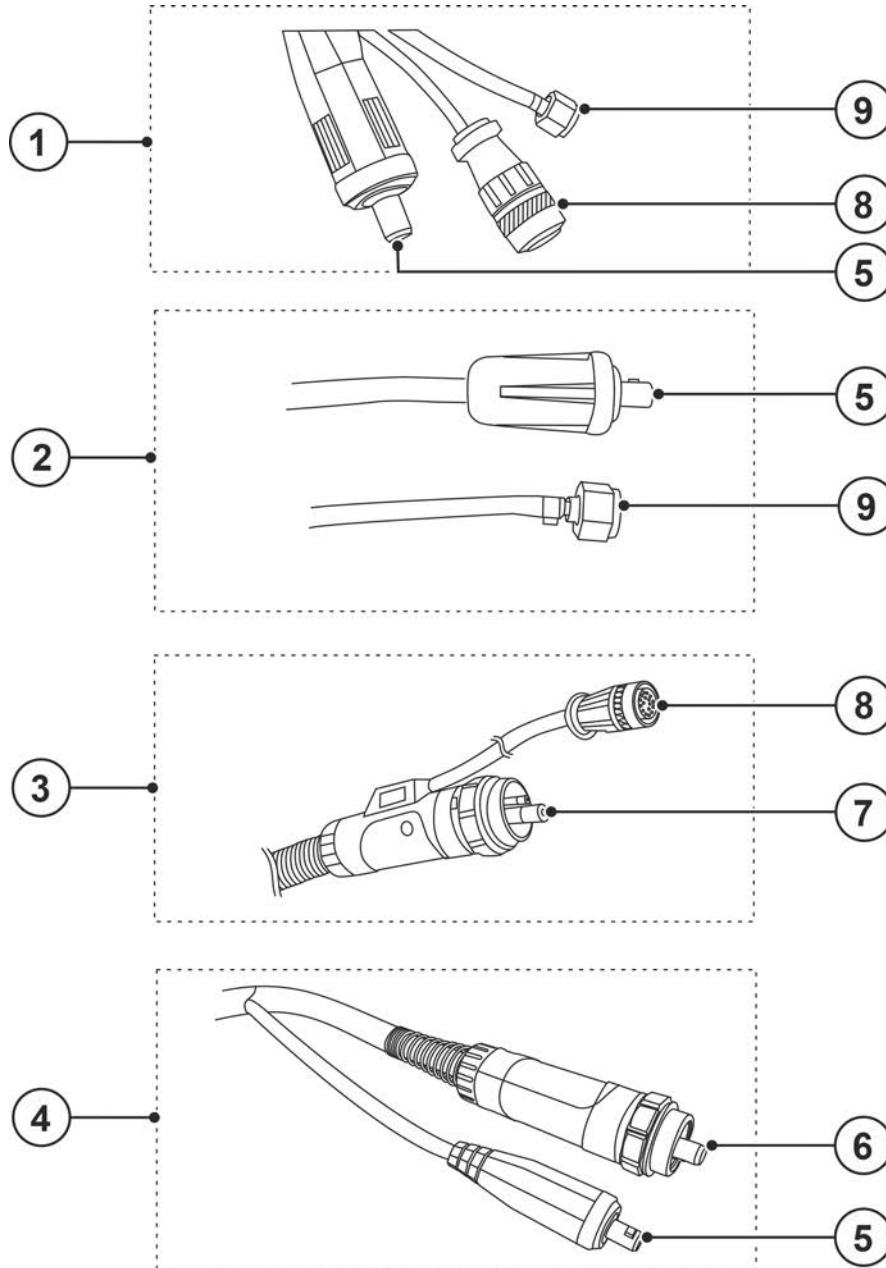
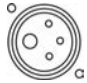


Illustration 4-2

| Pos. | Symbole | Description |
|------|---------|--|
| 1 | | Raccord non central (par défaut) Courant de soudage non central |
| 2 | | Raccord non central – GDV Courant de soudage non central, GDV (vanne rotative à gaz) |
| 3 | | Raccord Euro Courant de soudage et gaz de protection intégrés. |
| 4 | | Raccord Euro – KOMBI Gaz de protection intégré, courant de soudage non central |
| 5 | | Raccord courant de soudage non central |
| 6 | | Raccord Euro Gaz de protection intégré. |

| Pos. | Symbole | Description |
|------|---|--|
| 7 |  | Raccord Euro Courant de soudage et gaz de protection intégrés. |
| 8 | | Fiche du câble de commande |
| 9 | | Tuyau flexible de gaz de protection Écrou-raccord G 1/4" |

5 Structure et fonctionnement

5.1 Généralités

AVERTISSEMENT



Risque de blessures dû à la tension électrique !

Toucher des pièces conductrices, par ex. des raccords électriques, peut entraîner la mort !

- Respecter les consignes de sécurité se trouvant sur les premières pages de la notice d'utilisation !
- Mise en service uniquement par des personnes disposant de connaissances appropriées concernant la manipulation de sources de courant !
- Brancher les câbles de raccordement et brancher les lignes de courant lorsque le générateur de soudage est à l'arrêt !

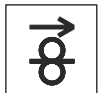
ATTENTION



Risque de blessure lié aux composants mobiles !

Les dévidoirs sont pourvus de composants mobiles qui peuvent happer les mains, les cheveux, les vêtements ou les outils et entraîner par conséquent des blessures !

- Ne pas porter la main aux composants pivotants ou mobiles ou encore aux pièces d'entraînement !
- Veiller à ce que les couvercles du carter ou couvercles de protection restent bien fermés pendant le fonctionnement !



**Si le fil de soudage sort de manière incontrôlée, il peut entraîner un risque de blessure !
Le fil de soudage peut avancer à vitesse élevée et sortir de manière incontrôlée en cas de gaine inappropriée ou incomplète, ce qui peut provoquer des blessures !**

- Avant le branchement sur secteur, mettre en place la gaine complète entre la bobine de fil et la torche de soudage !
- Contrôler la gaine à intervalles réguliers !
- Pendant le fonctionnement, veiller à ce que tous les couvercles du carter ou couvercles de protection restent fermés !



Afin d'éviter toute détérioration de la torche de soudage avec extraction de fumée, il est interdit de l'utiliser sans buse d'aspiration.



Un raccordement non conforme peut endommager les accessoires et la source de courant !

- **Le branchement et le verrouillage des accessoires dans la douille de raccordement appropriée n'est possible que si le poste de soudage est mis hors tension.**
- **Les descriptions détaillées figurent dans la notice d'utilisation des accessoires concernés !**
- **Une fois la source de courant activée, les accessoires sont automatiquement reconnus.**



Les capuchons de protection contre la poussière ont pour vocation de protéger les raccords et le poste dans son ensemble contre l'encrassement et l'endommagement.

- **Si aucun composant accessoire n'est branché sur le raccord, mettez en place le capuchon de protection contre la poussière.**
- **En cas de défaut ou de perte, le capuchon de protection contre la poussière devra être remplacé !**

Lire et respecter la documentation de tous les systèmes et composants accessoires !

5.2 Livraison

Avant expédition, la livraison a été soigneusement vérifiée et emballée. Cependant, des endommagements au cours du transport ne sont pas à exclure.

Contrôle en entrée

- Vérifiez que la livraison est complète par rapport au bulletin de livraison !

En cas d'endommagements de l'emballage

- Vérifiez que la livraison est exempte d'endommagements (contrôle visuel) !

En cas de réclamations

Si la livraison a été endommagée lors du transport :

- Mettez-vous immédiatement en relation avec le dernier transporteur !
- Conservez l'emballage (afin de permettre un éventuel contrôle par le transporteur ou en vue du retour).

Emballage en vue du retour

Utilisez autant que possible l'emballage et le matériau d'emballage d'origine. En cas de question concernant l'emballage et l'assurance transport, consultez votre fournisseur.

5.3 Transport et mise en place

⚠ ATTENTION



Risque d'accident dû aux câbles d'alimentation !

En cas de transport, des câbles d'alimentation non débranchés (conduites d'amenée de secteur, lignes pilotes, etc.) peuvent être source de dangers. Par exemple, des générateurs branchés peuvent basculer et blesser des personnes !

- Débrancher les câbles d'alimentation avant le transport !

5.3.1 Conditions environnementales :



Endommagement du générateur en cas d'encrassement !

Les grandes quantités inhabituelles de poussières, d'acides et de substances ou gaz corrosifs peuvent endommager le générateur (observer les intervalles de maintenance > voir le chapitre 7.1.4).

- **Éviter tout dégagement important de fumée, de vapeur, de vapeur d'huile, de poussière de meulage ou d'air ambiant corrosif !**

Fonctionnement

Plage de température de l'air ambiant :

- -10 °C à +40 °C (-13 °F à 104 °F) ^[1]

humidité relative de l'air :

- jusqu'à 50 % à 40 °C (104 °F)
- jusqu'à 90 % à 20 °C (68 °F)

Transport et stockage

Stockage dans un espace fermé, plage de température de l'air ambiant :

- -25 °C à +55 °C (-13 °F à 131 °F) ^[1]

Humidité relative de l'air

- jusqu'à 90 % à 20 °C (68 °F)

^[1] Température ambiante fonction du liquide de refroidissement utilisé ! Tenir compte de la plage de température du liquide de refroidissement pour le refroidissement de la torche de soudage !

5.4 Remplacement des pièces d'usure

5.4.1 Démontage/montage

En cas de dégradation de la qualité du soudage, cela s'explique dans la plupart des cas par une usure des électrodes et/ou des buses. Afin d'éviter une détérioration de la torche de soudage, le remplacement des pièces d'usure ne doit pas inutilement être reporté.

Avant tous les travaux sur la torche de soudage, déconnecter le système de soudage et le sécuriser contre toute remise en marche accidentelle. Tous les composants du générateur doivent être refroidis.

Tous les filetages des pièces d'usure sont des filetages à droite :

- Desserrage des pièces : rotation en sens antihoraire
- Serrage des pièces : rotation en sens horaire

Tous les raccords à vis et à fiche s'assemblent sans outils !

Pendant le remplacement des pièces d'usure, toujours s'assurer que tous les différents composants ne sont pas endommagés ni usés et les remplacer si nécessaire. Les raccords de toutes les pièces et les surfaces d'étanchéité doivent être nettoyés en conséquence.

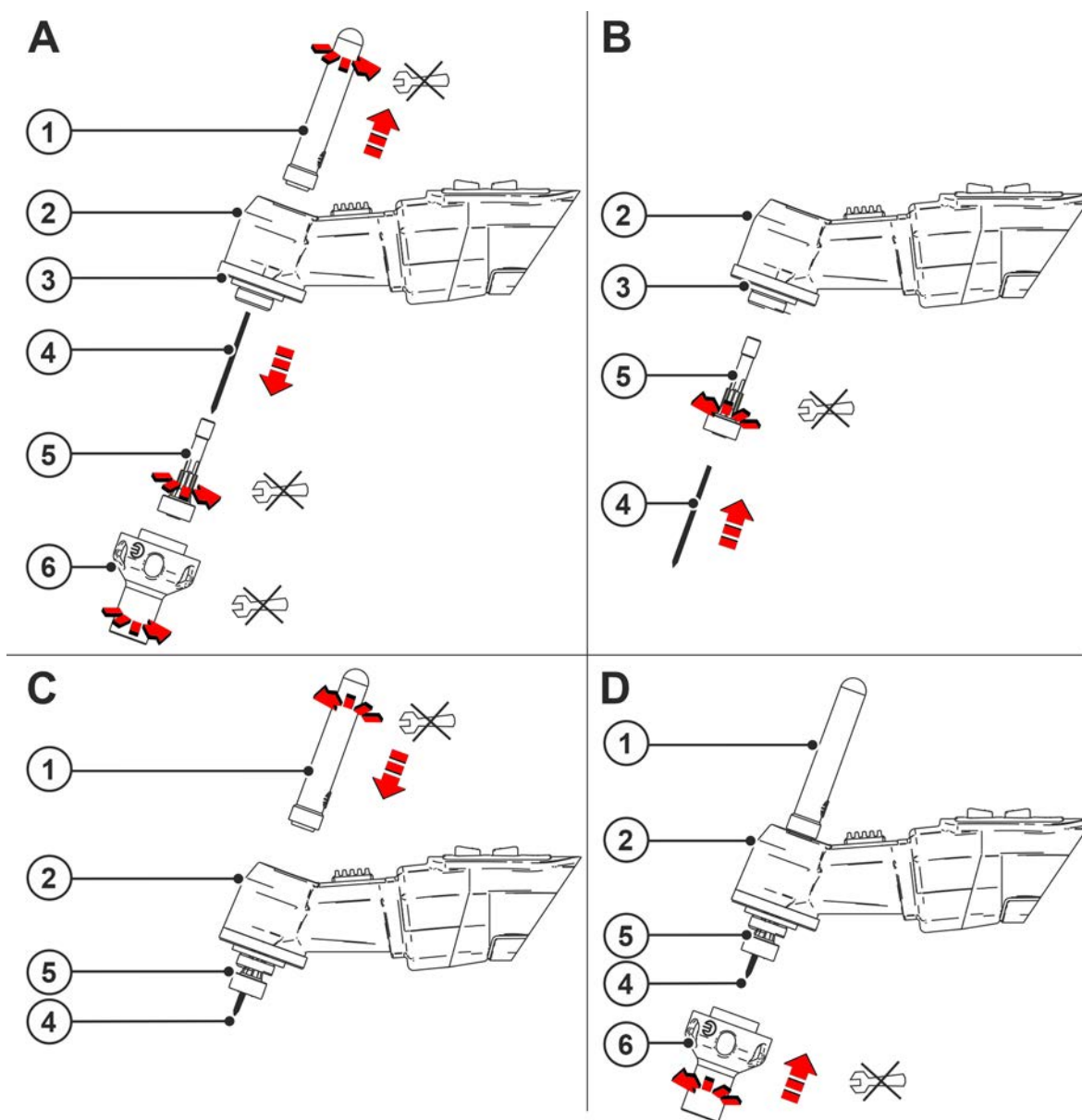


Illustration 5-1

| Pos. | Symbole | Description |
|------|---------|------------------------|
| 1 | | Couvercle de la torche |
| 2 | | Corps de torche |

| Pos. | Symbole | Description |
|------|---------|---|
| 3 | | Bloc de raccordement de la torche |
| 4 | | Electrode en tungstène |
| 5 | | Diffuseur |
| 6 | | Buse d'aspiration avec buse de gaz intégrée |

- Dévisser la buse d'aspiration.
- Desserrer le bouchon de torche à la main.
- Retirer l'électrode de tungstène.
- Desserrer le diffuseur à la main.
- L'assemblage s'effectue en procédant dans l'ordre inverse.

À la place du diffuseur, il est également possible d'employer un porte-électrodes.

Visser le bouchon de torche adapté à la longueur de l'électrode de tungstène.

Afin de garantir un résultat de soudage satisfaisant, s'assurer que l'électrode de tungstène ainsi que la buse d'aspiration sont fermement vissées.

5.4.2 Changement d'électrodes



Afin d'éviter toute détérioration de l'appareil et des résultats de soudage non conformes, l'écartement des électrodes doit être réglé à chaque changement des électrodes ! Le réglage peut être effectué à l'aide d'un pied à coulisse disponible dans le commerce. Employer une combinaison assortie de la buse de gaz et de l'électrode !

5.4.2.1 Meulage ultérieur de l'électrode

La forme de l'électrode est décisive pour de bons résultats de soudage. Avant l'utilisation, les électrodes doivent par conséquent être meulées avec la forme appropriée à l'aide d'un dispositif mécanique.

L'électrode doit être remplacée en présence d'une trop forte usure de la pointe de l'électrode, d'une oxydation trop importante ou d'une combustion asymétrique. Les électrodes peuvent être soumises à plusieurs meulages ultérieurs jusqu'à une longueur minimale de 42 mm. Procéder au meulage ultérieur de la pointe de l'électrode avec un angle de meulage de 30° à l'aide d'un dispositif mécanique.

Respecter le sens de meulage

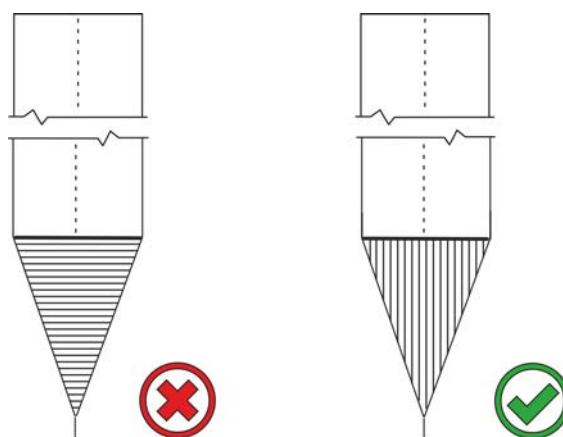


Illustration 5-2

Meulage ultérieur centré des électrodes

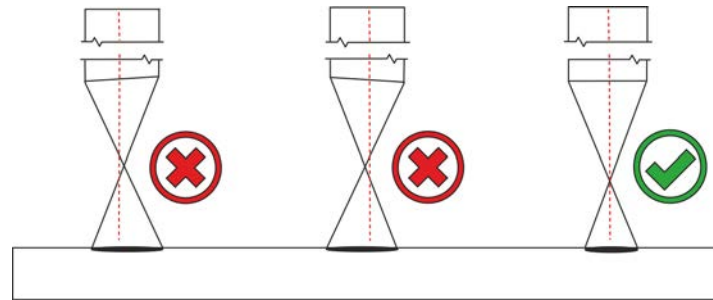


Illustration 5-3

La pointe de l'électrode devrait être centrée dans l'axe longitudinal de l'électrode. En présence de divergences, l'arc peut devenir instable. En particulier pendant le soudage automatisé, un excentrage de la pointe de l'électrode provoque un amorçage à côté du point d'amorçage réel.

Pénétration au-delà de l'angle de meulage

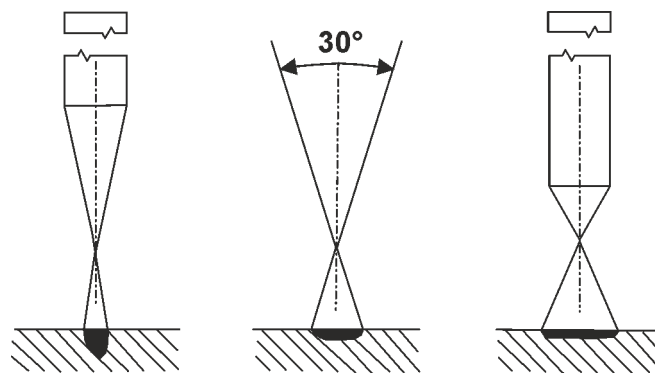


Illustration 5-4

Plus le cône de meulage est pointu, plus la pénétration est profonde. Plus le cône de meulage est émoussé, plus la pénétration est moins profonde.

5.4.2.2 Réglage de l'écartement des électrodes

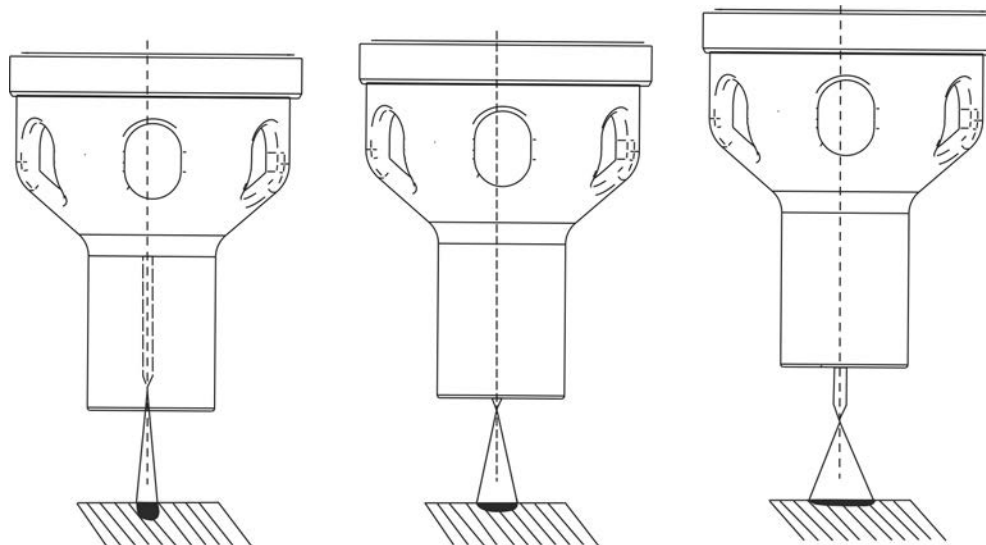


Illustration 5-5

Assurez-vous que l'écartement de l'électrode est correct !

5.5 Description de fonctionnement

5.5.1 Généralités

Les torches de soudage TIG sont reliées à la source de courant via le faisceau de flexibles. Le faisceau de flexibles abrite :

- la ligne de courant de soudage,
- la conduite de gaz de protection ainsi que
- la ligne pilote et
- le tuyau d'aspiration des fumées de soudage.

Avec les torches de soudage TIG refroidies à l'eau, les conduites :

- d'alimentation en liquide de refroidissement et
- de retour de liquide de refroidissement

traversent également le faisceau de flexibles.

Pendant le soudage TIG, le métal d'apport est généralement ajouté à la main sous forme de baguette. Dans le cas des générateurs entièrement mécaniques, le métal d'apport est ajouté sous forme de fil via un dévidoir séparé.

5.5.2 Eléments de commande

5.5.2.1 Torche de soudage standard TIG (5 broches)

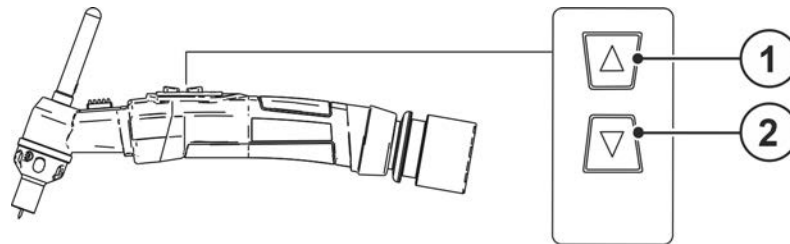


Illustration 5-6

| Pos. | Symbole | Description |
|------|---------|--|
| 1 | | Gâchette de torche 1 Courant de soudage MARCHE/ARRÊT |
| 2 | | Gâchette de torche 2 Le courant de soudage est réduit au courant d'évanouissement. |

Les torches de soudage TIG sont équipées d'une gâchette de torche. La gâchette permet

- d'activer et de désactiver le courant de soudage et
- de réduire le courant à un courant d'évanouissement pendant le soudage en appuyant brièvement.

Fonction appel gâchette : Appuyer brièvement sur la gâchette de torche pour passer à une autre fonction. Le mode de torche réglé détermine le mode de fonctionnement.

5.5.2.2 Torche TIG Up/Down

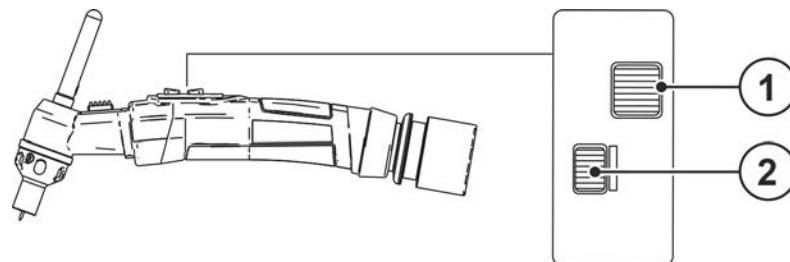
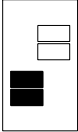


Illustration 5-7

| Pos. | Symbole | Description |
|------|---------|--|
| 1 | | Gâchette de torche Courant de soudage MARCHE/ARRET |

| Pos. | Symbole | Description |
|------|---|---|
| 2 |  | Gâchette de torche Up/Down - Fonction |

Les torches de soudage TIG montée/descente sont équipées de deux gâchettes de torche. Les gâchettes permettent

- d'activer et de désactiver le courant de soudage,
- de le réduire jusqu'à un courant d'évanouissement en appuyant brièvement,
- d'augmenter le courant de soudage en continu pendant le soudage (fonction Montée) ou
- de le réduire en continu (fonction Descente).

Fonction appel gâchette : Appuyer brièvement sur la gâchette de torche pour passer à une autre fonction. Le mode de torche réglé détermine le mode de fonctionnement.

6 Mise en service

6.1 Raccordement faisceau de flexibles

Raccordement du faisceau de torche de soudage, voir instructions d'utilisation de la source de courant respective.

6.2 Aspiration des fumées de soudage



Afin d'éviter les détériorations et de garantir un fonctionnement irréprochable de la torche de soudage avec extraction de fumée, il est recommandé d'observer les points suivants :

- *Respecter les consignes locales de sécurité au travail.*
- *Monter toutes les pièces sur la torche de soudage avec extraction de fumée de manière réglementaire.*
- *Avant chaque aspiration, raccorder la torche de soudage avec extraction de fumée à l'appareil d'aspiration ou à l'installation de filtrage et mettre l'appareil ou l'installation en marche.*
- *Examiner les tuyaux d'aspiration à intervalles réguliers, mais au moins une fois par semaine afin de s'assurer qu'ils ne sont pas endommagés ou encrassés.*
- *Surveiller les signaux d'avertissement et les indicateurs sur l'aspiration des fumées de soudage, remplacer les filtres saturés.*
- *Les tuyaux flexibles supplémentaires ou les tuyaux flexibles d'autres fabricants peuvent provoquer une chute de pression au niveau de la torche de soudage avec extraction de fumée.*
- Raccorder les tuyaux flexibles d'évacuation d'air de l'installation d'évacuation d'air ou de l'installation de filtration.
- Mettre en marche l'installation d'évacuation d'air ou de l'installation de filtration
- Contrôler le débit volumétrique, un débit volumétrique trop élevé peut être à l'origine de défauts de soudage.

7 Maintenance, entretien et élimination

7.1 Généralités

DANGER



**Risque de blessure due à la tension électrique après la mise hors tension !
Les tâches effectuées sur un poste ouvert peuvent entraîner des blessures fatales !
Lors du fonctionnement, des condensateurs situés au niveau du poste sont chargés d'une tension électrique. Cette tension est encore présente pendant une période pouvant aller jusqu'à 4 minutes, une fois la fiche réseau débranchée.**

1. Mettre le poste hors tension.
2. Débrancher la fiche réseau.
3. Patienter au moins 4 minutes jusqu'à ce que les condensateurs soient déchargés !

AVERTISSEMENT



**Maintenance, inspection et réparation non conformes !
La maintenance, l'inspection et la réparation du produit sont strictement réservées aux personnes qualifiées (techniciens S.A.V. autorisé). Par personne qualifiée, on entend une personne possédant la formation, les connaissances et l'expérience nécessaires afin de pouvoir identifier les dangers potentiels et dommages consécutifs possibles pouvant survenir pendant l'inspection de sources de courant de soudage et de prendre les mesures de sécurité qui s'imposent.**

- Respecter les consignes de maintenance > voir le chapitre 7.1.4.
- En cas d'échec de l'une des inspections ci-après, il est interdit de remettre en service le générateur tant qu'il n'a pas été réparé et soumis à une nouvelle inspection.

Les travaux de réparation et d'entretien ne doivent être exécutés que par un personnel qualifié et autorisé ; en cas contraire, le droit de garantie expire. Pour tous les problèmes de maintenance, contactez systématiquement votre revendeur, le fournisseur de l'appareil. Les retours sous garantie ne peuvent aboutir que par l'intermédiaire de votre revendeur. En cas de remplacement de pièces, n'utilisez que des pièces détachées d'origine. Lors de la commande de pièces détachées, indiquez toujours le type d'appareil, le numéro de série et d'article de l'appareil, la désignation et la référence de la pièce détachée.

La torche de soudage est l'un des composants du système de soudage qui est le plus sollicité. En raison de la contrainte thermique élevée et des impuretés, une maintenance et un entretien réguliers permettent non seulement de prolonger la durée de vie du système, mais aussi de réaliser des économies durables grâce à une consommation moindre de pièces d'usure et à une réduction des temps d'arrêt. Seule une torche de soudage correctement entretenue permet d'obtenir des résultats de soudage parfaits.

Pour la maintenance et l'entretien, utilisez uniquement les outils, accessoires et couples de serrage prescrits dans le manuel d'utilisation.

7.1.1 Détection des dommages ou des composants usés

Porte-électrodes / carter du manchon de serrage

- Éclaboussures de métal en fusion à forte adhérence, qui ne peuvent plus être éliminées.
- Pénétration ou perte en éléments d'alliage, filetage endommagé

Buse de gaz / buse d'aspiration

- Éclaboussures de métal en fusion à forte adhérence, fissures ou éclatements, filetage endommagé

Isolant

- Fissures, éclatements ou bords extérieurs calcinés

Bouchon de torche

- Filetage endommagé, fissures ou éclatements

Électrode

- Émoussée, éclatement, perte en éléments d'alliage

Col de cygne

- Pénétration ou perte en éléments d'alliage de l'isolation
- Fissures ou éclatements de l'isolation

Raccordement de la torche

- Filetage de l'écrou-raccord encrassé ou endommagé.
- Avec les torches de soudage refroidies à l'eau, s'assurer également que les raccords du liquide de refroidissement ne sont pas endommagés.

Manette

- Fissures, pénétrations

Faisceau de flexibles

- Fissures, pénétrations
- Tuyaux flexibles d'aspiration des fumées de soudage bouchés

7.1.2 Utilisation non conforme

Représentation exemplaire.

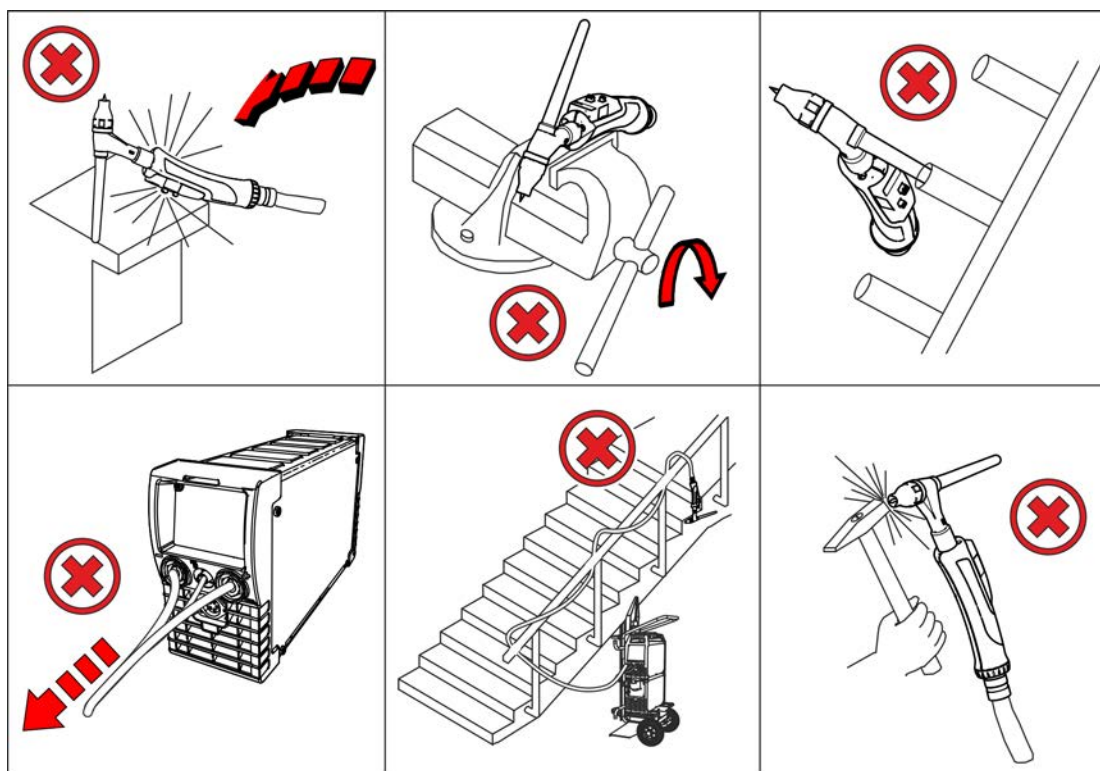


Illustration 7-1



Pour éviter toute détérioration et tout dysfonctionnement au niveau de la torche de soudage :

- **Ne jamais frapper sur des objets durs (martelage) !**
- **Ne pas employer la torche de soudage pour faire levier ou redresser !**
- **Ne plier en aucun cas le col de cygne ! Avec les cols de cygne flexibles, un pliage est possible en respectant les cycles de pliage maximaux !**
- **Pendant la pause ou après le travail, déposer la torche de soudage dans les supports de torche prévus à cet effet sur le générateur de soudage ou sur le poste de travail !**
- **Ne jamais jeter la torche de soudage !**
- **Ne pas tirer de générateurs de soudage ou dévidoirs avec la torche de soudage !**
- **Ne pas enrouler le faisceau de flexibles autour du corps, et en particulier autour des avant-bras !**

7.1.3 Maintenance et entretien avant chaque utilisation

- Desserrer la buse de gaz / buse d'aspiration, s'assurer que les pièces d'usure ne sont pas endommagées, les remplacer si nécessaire et s'assurer de leur fixation ferme.
- Nettoyer les impuretés et les éclaboussures de métal en fusion de la torche de soudage, en particulier des pièces d'usure. Le cas échéant, remplacer les pièces usées ou défectueuses
- Avec les torches de soudage refroidies à l'eau, contrôler l'étanchéité / le libre écoulement des raccords du liquide de refroidissement et le niveau du liquide de refroidissement sur le refroidisseur.
- S'assurer que la manette et le faisceau de flexibles ne sont pas fissurés ou endommagés.

7.1.4 Travaux de maintenance réguliers

Les intervalles de maintenance d'une torche de soudage dépendent fortement de la durée d'utilisation et de la sollicitation et sont à déterminer par l'exploitant. La règle générale est la suivante : à chaque remplacement de la bobine de fil ou de l'adaptateur bobine ou, le cas échéant, à chaque changement d'équipe.

Représentation exemplaire.

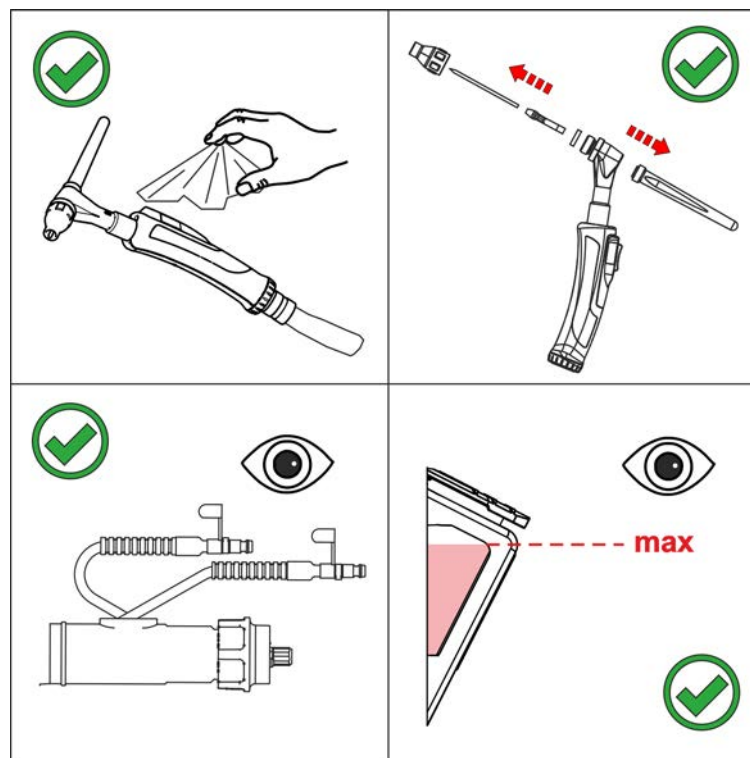


Illustration 7-2

- Débrancher la torche de soudage du générateur, démonter les pièces d'usure et souffler en alternance le canal du fil et le raccord gaz de la torche de soudage à l'aide d'air comprimé déshuilé et exempt d'eau de condensation (max. 4 bar).
- Monter les pièces d'usure, raccorder la torche de soudage au générateur et rincer 2 fois à l'aide de gaz de protection (test gaz).

7.1.5 Dispositif d'aspiration

- Examiner les tuyaux d'aspiration à intervalles réguliers, mais au moins une fois par semaine afin de s'assurer qu'ils ne sont pas endommagés ou encrassés.
- Surveiller les signaux d'avertissement et les indicateurs sur l'aspiration des fumées de soudage, remplacer les filtres saturés.

7.2 Élimination du poste



Élimination conforme des déchets !

Le poste contient des matières premières précieuses qui doivent être recyclées, ainsi que des composants électroniques voués à l'élimination.

- **Ne pas éliminer avec les ordures ménagères !**
- **Se conformer aux prescriptions légales en matière d'élimination des déchets !**
- Les appareils électriques et électroniques usagés ne doivent plus être jetés avec les ordures ménagères sans tri conformément aux dispositions européennes (directive 2012/19/UE sur les déchets d'équipements électriques et électroniques). Ils doivent être traités à part. Le symbole de la poubelle sur roulettes indique la nécessité d'une collecte avec tri.
Pour éliminer l'appareil ou le recycler, le déposer dans les systèmes de collecte avec tri prévus à cet effet.

Conformément à la loi en vigueur en Allemagne (loi sur la mise sur le marché, la reprise et la mise au rebut écologique des appareils électriques et électroniques (ElektroG)), les anciens appareils se trouvant dans les ordures ménagères sans tri doivent être dirigés vers un système de tri. Les responsables de la mise au rebut au niveau du droit public (les communes) ont pour ce faire mis en place des lieux de collecte prenant en charge gratuitement les anciens appareils des particuliers.

La responsabilité de l'effacement des données à caractère personnel incombe à l'utilisateur final.

Avant la mise au rebut de l'appareil, les lampes, piles ou accumulateurs doivent être retirés et mis au rebut séparément. Le type de pile ou d'accumulateur et sa composition respective sont indiqués sur sa face supérieure (type CR2032 ou SR44). Les produits EWM suivants peuvent contenir des piles ou accumulateurs :

- **Masques de soudage**
Les piles ou accumulateurs se retirent en toute simplicité de la cassette à LED.
- **Commandes des générateurs**
Les piles ou accumulateurs se trouvent sur la façade arrière dans des socles prévus à cet effet sur la platine et se retirent en toute simplicité. Les commandes peuvent être démontées à l'aide d'outils disponibles dans le commerce.

Les municipalités compétentes peuvent fournir des informations concernant la restitution ou la collecte des anciens appareils. En outre, la restitution est également possible à l'échelle européenne auprès des partenaires commerciaux d'EWM.

De plus amples informations à propos de la loi allemande sur les appareils électriques et électroniques (ElektroG) sont disponibles sur notre site web : <https://www.ewm-group.com/fr/durabilité.html>.

8 Résolution des dysfonctionnements

Tous les produits sont soumis à des contrôles de fabrication et de finition extrêmement stricts. Si toutefois un problème de fonctionnement survient, il convient de contrôler le produit en question à l'aide du schéma suivant. Si aucune des solutions proposées ne permet de résoudre le problème, adressez-vous à un revendeur agréé.

8.1 Check-list pour la résolution des dysfonctionnements

Les prérequis de base pour un parfait fonctionnement restent avant tout le métal d'apport nécessaire à l'application et un équipement en poste adapté au gaz spécifique au procédé !

| Légende | Symbole | Description |
|---------|---------|--------------|
| | ↗ | Erreur/Cause |
| | ✘ | Solution |

Surchauffe de la torche de soudage

- ↗ Raccords de courant de soudage dévissés
 - ✘ Visser les raccords de courant côté torche et/ou côté pièce
- ↗ Surcharge
 - ✘ Contrôler et corriger le réglage du courant de soudage
 - ✘ Utiliser des torches de soudage plus performantes

Dysfonctionnement des éléments de commande de la torche de soudage

- ↗ Problèmes de connexion
 - ✘ Établir les connexions des câbles de commande ou vérifier que l'installation soit correcte.

Arc instable

- ↗ Équipement pour torche de soudage inadapté ou usé
- ↗ Inclusions de matériau dans l'électrode en tungstène dues à un contact avec le métal d'apport ou la pièce
 - ✘ Affûter à nouveau l'électrode en tungstène ou la remplacer.
- ↗ Réglage de paramètres incompatibles
 - ✘ Contrôler les réglages et les corriger le cas échéant
- ↗ Vapeur métallique sur la buse de gaz
 - ✘ Nettoyer ou remplacer la buse de gaz

Formation de pores

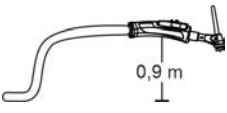
- ↗ Protection au gaz insuffisante ou absente
 - ✘ Contrôler le réglage du gaz protecteur et remplacer la bouteille de gaz protecteur le cas échéant
 - ✘ Protéger le poste de soudage avec des parois de protection (les courants d'air ont une influence sur le résultat du soudage)
 - ✘ Contrôler le joint torique sur le raccord Euro et le col de cygne et le remplacer le cas échéant.
 - ✘ Réduire la puissance d'aspiration des fumées de soudage.
 - ✘ En fonction de l'application, réduire le débit volumétrique des fumées de soudage au moyen de la glissière Bypass.
- ↗ Équipement pour torche de soudage inadapté ou usé
 - ✘ Contrôler la taille de la buse de gaz et la remplacer le cas échéant
 - ✘ Contrôler le joint torique sur le raccord Euro et le remplacer le cas échéant.
 - ✘ S'assurer régulièrement de l'absence d'usure sur la buse d'aspiration et la remplacer si nécessaire.
- ↗ Eau de condensation dans le flexible à gaz
 - ✘ Nettoyer le faisceau au gaz ou le remplacer
 - ✘ Contrôler le joint torique sur le raccord Euro et le col de cygne et le remplacer le cas échéant.

- ✎ Grande quantité de fumées de soudage
 - ✘ Réduire la puissance d'aspiration des fumées de soudage.
 - ✘ Nettoyer la torche de soudage.
 - ✘ Le cas échéant, fermer la glissière Bypass sur la torche de soudage.
 - ✘ Monter correctement la buse d'aspiration et le tuyau flexible d'aspiration et contrôler leur étanchéité.
 - ✘ Les orifices d'aspiration de la buse d'aspiration doivent être exempts de dépôts.
 - ✘ S'assurer que l'aspiration est en marche.
 - ✘ Contrôler les filtres de l'aspiration et, en cas de saturation, les remplacer.

9 Caractéristiques techniques

Indications de prestations et garantie assurées uniquement en cas d'utilisation des pièces de remplacement et d'usure originales !

9.1 TIG 150 F1 GD

| | | | |
|--|--|------------------------|------------------------|
| Polarité de la torche de soudage | en général, polarité négative | | |
| Type de guidage | Guidage manuel | | |
| Type de tension | Tension continue DC ou Tension alternative AC | | |
| Gaz de protection conformes à ISO 14175 | Argon | | |
| Facteur de marche ED à 40 °C [1] | 35 % | | |
| Courant de soudage maximal Tension continue | 150 A | | |
| Courant de soudage maximal Tension alternative | 105 A | | |
| Types d'électrodes | Électrodes de tungstène courantes | | |
| Diamètre de l'électrode | 1,0 – 2,4 mm | | |
| Tension de coupure Bouton-poussoir | 0,02 - 42 V (DC et AC) | | |
| Courant de coupure Bouton-poussoir | 0,01 - 100 mA | | |
| Puissance de coupure Bouton-poussoir | max. 1 W | | |
| Puissance de coupure potentiomètre | 1 W avec 40 °C | | |
| Commande manette | 42 V / 0,1 – 1 A | | |
| max. Tension d'amorçage d'arc et prise de mesure de la tension 50 Hz | 10 kV | | |
| Longueur du faisceau de flexibles | 4 m | 8 m | 12 m |
| Débit volumétrique Pièce de raccordement Q_{vc} [2] | 28,9 m ³ /h | 29,5 m ³ /h | 26,1 m ³ /h |
| Débit volumétrique Buse Q_{vn} [2] | 14,8 m ³ /h | 14,8 m ³ /h | 14,8 m ³ /h |
| Dépression Pièce de raccordement Δ_{pc} [2] [3] | 6,5 kPa | 8,4 kPa | 7,0 kPa |
| Température ambiante | -10 °C à + 40 °C | | |
| Prise de mesure de la tension | 113 V (Valeur de crête) | | |
| Protection des raccords côté machine (EN 60529) | IP3X | | |
| Débit de gaz | 5 - 12 l/min | | |
| Longueur faisceau de flexibles | 4-, 8-, 12 m | | |
| Raccordement | Raccord non central | | |
| Poids de service  | 1,05 kg | | |
| Normes appliquées | voir Déclaration de conformité (fournie avec l'appareil) | | |
| Marque de conformité | CE / ENEC / UKCA | | |

[1] Cycle : 10 min (60 % ED \pm 6 min de soudage, 4 min de pause).

[2] > voir le chapitre 9.1.1

[3] Altitude de référence niveau zéro (NN) > voir le chapitre 13.1

9.1.1 Définition des termes

Représentation exemplaire.

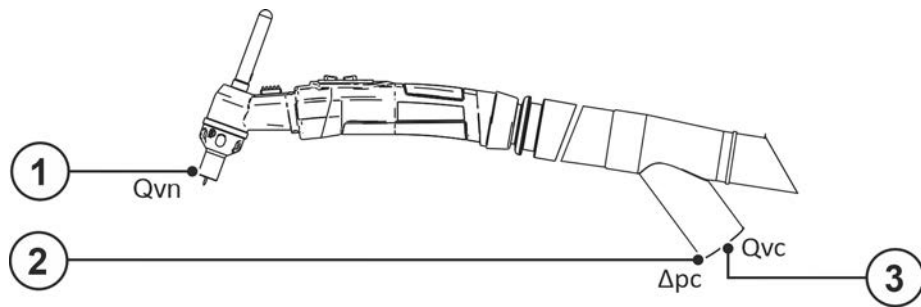


Illustration 9-1

| Pos. | Symbole | Description |
|------|---------------|--|
| 1 | Q_{vn} | Débit volumétrique buse |
| 2 | Δ_{pc} | Dépression pièce de raccordement |
| 3 | Q_{vc} | Débit volumétrique pièce de raccordement |

10 Accessoires

Vous trouverez des accessoires de performance comme des torches de soudage, des câbles de masse, des porte-électrodes ou encore des faisceaux intermédiaires chez votre représentant compétent.

10.1 Liste d'outils

| Type | Désignation | Référence |
|---------------|----------------------|------------------|
| O-Ring Picker | Picker joint torique | 098-005149-00000 |

10.2 Options

| Type | Désignation | Référence |
|------------|---|------------------|
| ON AA NW44 | Adaptateur pour torche de soudage avec extraction de fumée pour le raccordement avec tuyau d'aspiration Ø 44 mm | 094-026782-00000 |
| ON AA NW51 | Adaptateur pour torche de soudage avec extraction de fumée pour le raccordement avec tuyau d'aspiration Ø 51 mm | 094-026788-00000 |

11 Pièces d'usure

11.1 TIG 150 F1 GD



En cas d'utilisation de composants tiers, aucun recours en garantie ne sera possible auprès du fabricant !

- Vous ne devez utiliser que les composants système et options (sources de courant, torches de soudage, porte-électrodes, commande à distance, pièces de rechange et pièces d'usure, etc.) de notre gamme de livraison !
- Le branchement et le verrouillage des accessoires dans la douille de raccordement appropriée n'est possible que si le poste de soudage est mis hors tension.

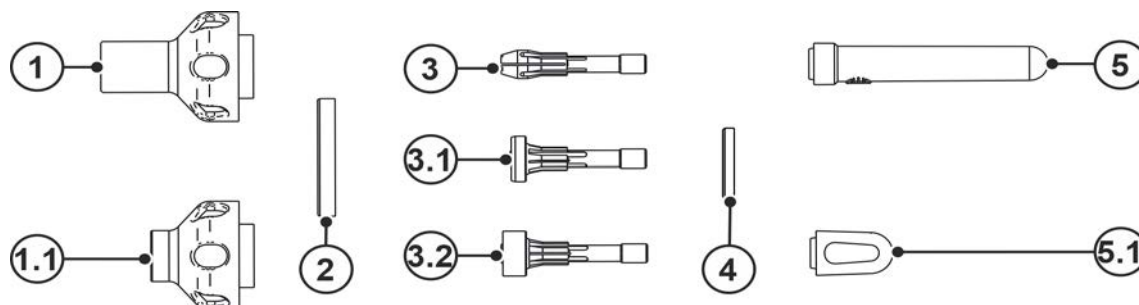


Illustration 11-1

| Pos. | Référence | Type | Désignation |
|------|------------------|------------------------------------|--------------------------|
| 1 | 394-018963-00000 | GN TIG 150/260 F1 8x37mm | Buse de gaz, céramique |
| 1 | 394-018964-00000 | GN TIG 150/260 F1 9.5x37mm | Buse de gaz, céramique |
| 1 | 394-018965-00000 | GN TIG 150/260 F1 12x37mm | Buse de gaz, céramique |
| 1.1 | 394-018960-00000 | GN TIG 150/260 F1 8x25mm | Buse de gaz, céramique |
| 1.1 | 394-018961-00000 | GN TIG 150/260 F1 9.5x25mm | Buse de gaz, céramique |
| 1.1 | 394-018962-00000 | GN TIG 150/260 F1 12x25mm | Buse de gaz, céramique |
| 2 | 394-018966-00000 | IR TIG F1 | Bague d'isolation |
| 3 | 094-012665-00000 | COL 150/260 D=1.0MM | Porte-électrodes |
| 3 | 094-012406-00000 | COL 150/260 D=1.6MM | Porte-électrodes |
| 3 | 094-012666-00000 | COL 150/260 D=2.0MM | Porte-électrodes |
| 3 | 094-011755-00000 | COL 150/260 D=2.4MM | Porte-électrodes |
| 3 | 094-012667-00000 | COL 150/260 D=3.2MM | Porte-électrodes |
| 3.1 | 094-012668-00000 | COL DIF 150/260 D=1.0MM | Diffuseur |
| 3.1 | 094-012669-00000 | COL DIF 150/260 D=1.6MM | Diffuseur |
| 3.1 | 094-012670-00000 | COL DIF 150/260 D=2.0MM | Diffuseur |
| 3.1 | 094-011984-00000 | COL DIF 150/260 D=2.4MM | Diffuseur |
| 3.1 | 094-012671-00000 | COL DIF 150/260 D=3.2MM | Diffuseur |
| 3.2 | 094-023030-00000 | CDIF TIG 150/260 Multilayer 1.0 mm | Diffuseur, Multilayer |
| 3.2 | 394-002357-00000 | CDIF TIG 150/260 Multilayer 1.6 mm | Diffuseur, Multilayer |
| 3.2 | 094-023032-00000 | CDIF TIG 150/260 Multilayer 2.0 mm | Diffuseur, Multilayer |
| 3.2 | 394-002038-00000 | CDIF TIG 150/260 Multilayer 2.4 mm | Diffuseur, Multilayer |
| 3.2 | 394-002358-00000 | CDIF TIG 150/260 Multilayer 3.2 mm | Diffuseur, Multilayer |
| 4 | 094-011979-00000 | ISO TIG 150/260 | Bague d'isolation |
| 5 | 094-011753-00000 | TCM TIG 150/260 | Bouchon de torche, moyen |
| 5.1 | 094-011752-00000 | TCS TIG 150/260 | Bouchon de torche, court |

12 Documentation service

12.1 Plan électrique

Les plans électriques sont exclusivement destinés à l'information du personnel de maintenance autorisé !

12.1.1 Torche de soudage standard, montée/descente

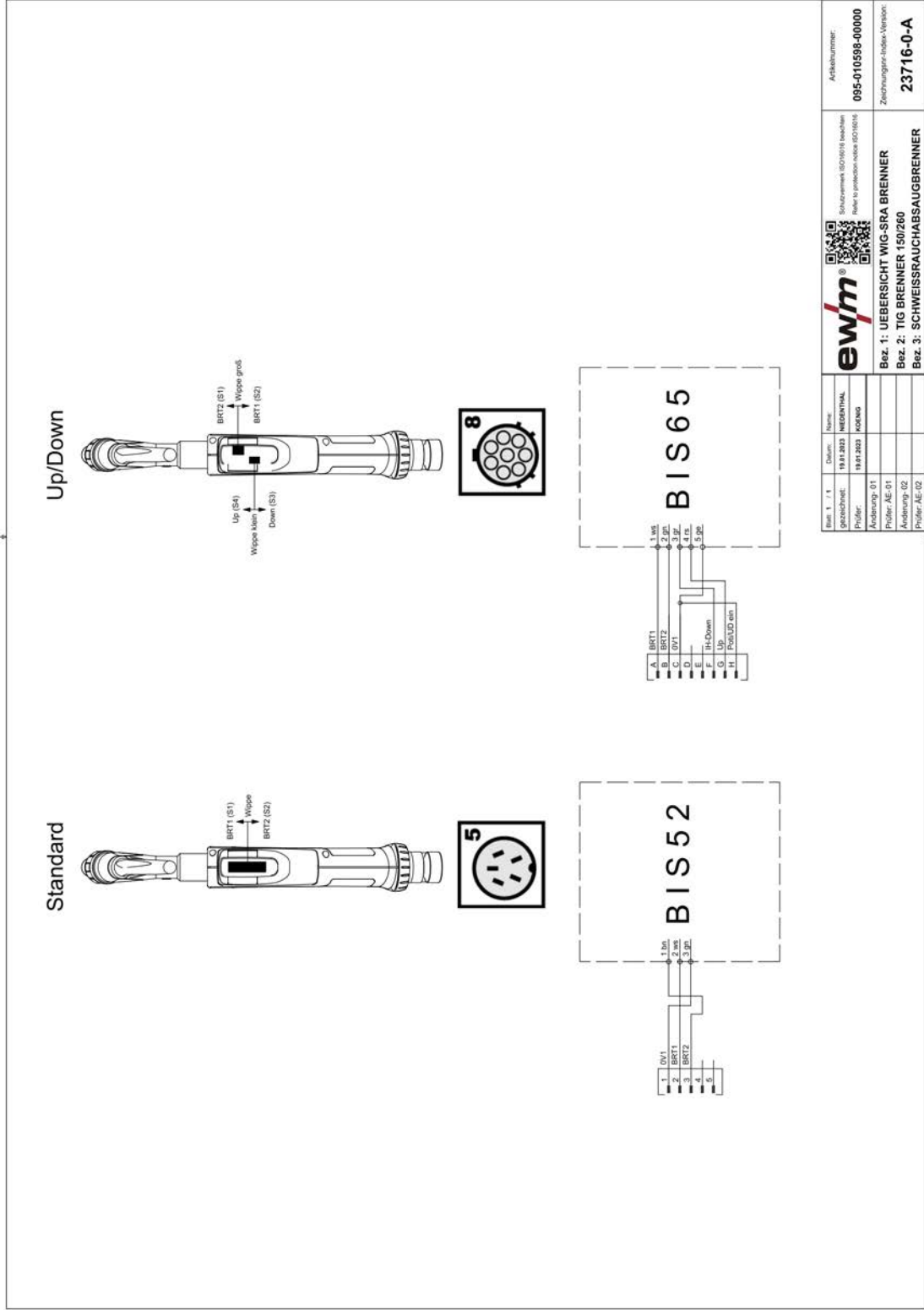


Illustration 12-1

13 Annexe

13.1 Compensation de l'altitude

Plus l'altitude est élevée, plus la dépression requise sur la pièce de raccordement Δ_{pc} de la torche de soudage afin d'atteindre le débit volumétrique des fumées de soudage requis sur la buse de soudage est faible. Déterminer le facteur correspondant à partir du tableau suivant :

$$P_{c \text{ user}}(Z) = f \times \Delta_{pc}$$

Explication :

| | |
|-------------------------|---|
| $P_{c \text{ user}}(Z)$ | Dépression requise pièce de raccordement |
| f | Facteur (issu du tableau suivant) |
| Δ_{pc} | Dépression pièce de raccordement > voir le chapitre 9 |

| Hauteur Z en (m) | Facteur f |
|------------------|-----------|
| 0 | 1,00 |
| 250 | 0,97 |
| 500 | 0,94 |
| 750 | 0,91 |
| 1000 | 0,89 |
| 1250 | 0,86 |
| 1500 | 0,83 |
| 1750 | 0,81 |
| 2000 | 0,78 |
| 2250 | 0,76 |
| 2500 | 0,74 |

13.2 Recherche de revendeurs

Sales & service partners

www.ewm-group.com/en/specialist-dealers



"More than 400 EWM sales partners worldwide"