



PT

Tocha de soldagem

TIG 150 F1 GD 5P

TIG 150 F1 GD U/D 8P

099-518351-EW522

Anote documentos adicionais do sistema!

07.06.2023

**Register now
and benefit!
Jetzt Registrieren
und Profitieren!**

www.ewm-group.com



Indicações gerais

AVISO



Ler o manual de operação!

O manual de operação familiariza-o com os produtos para um manuseio seguro.

- Ler e seguir o manual de operação de todos os componentes do sistema, em especial as indicações de segurança e advertências!
- Respeitar os regulamentos de prevenção de acidentes e as determinações específicas do país!
- O manual de operação deve ser guardado no local de utilização do aparelho.
- Os sinais de segurança e de aviso no aparelho informam sobre possíveis perigos. Devem estar sempre visíveis e legíveis.
- O aparelho foi concebido de acordo com a mais recente tecnologia e com as regras ou normas e só pode ser operado, submetido a manutenção e reparado por pessoas especializadas.
- Alterações técnicas através do desenvolvimento da tecnologia do equipamento podem levar a um comportamento de soldagem diferente.

No caso de perguntas relativas à instalação, colocação em serviço, operação, características no local de utilização, bem como à finalidade de utilização, contacte o seu parceiro de vendas ou a nossa assistência ao cliente através do número +49 2680 181-0.

Consulte a lista dos parceiros de vendas autorizados em www.ewm-group.com/en/specialist-dealers.

A responsabilidade decorrente da operação deste equipamento está expressamente limitada ao funcionamento do mesmo. Rejeitamos qualquer outro tipo de responsabilidade, seja de que natureza for. Esta exclusão de responsabilidade é aceite pelo utilizador ao colocar o equipamento em serviço.

O cumprimento do conteúdo deste manual, bem como as condições e os métodos durante a instalação, operação, utilização e manutenção do equipamento não podem ser verificados pelo fabricante.

A instalação inadequada pode causar danos materiais e, por conseguinte, pôr em perigo a segurança das pessoas. Por esta razão, não assumimos quaisquer obrigações, nem responsabilidades por perdas, danos ou custos que possam decorrer da instalação incorrecta, da operação imprópria, bem como da utilização e manutenção incorrectas ou que, de alguma forma, estejam relacionados com estas situações.

© EWM GmbH

Dr. Günter-Henle-Straße 8

56271 Mündersbach Alemanha

Tel: +49 2680 181-0, Fax: -244

E-Mail: info@ewm-group.com

www.ewm-group.com

Os direitos de autor do presente documento permanecem propriedade do fabricante.

A cópia, ainda que parcial, está sujeita a uma autorização escrita.

O conteúdo deste documento foi cuidadosamente pesquisado, verificado e editado, no entanto, fica reservado o direito a alterações, erros de ortografia e erros gerais.

Segurança de dados

O utilizador é responsável pela cópia de segurança de todas as alterações à configuração de fábrica. Caso as definições pessoais sejam apagadas, a responsabilidade será do utilizador. O fabricante não assume qualquer responsabilidade.

1	Conteúdo	
1	Conteúdo	3
2	Para sua segurança	5
2.1	Indicações relativas à utilização desta documentação	5
2.2	Explicação dos símbolos	6
2.3	Prescrições de segurança	7
2.4	Transporte e colocação	10
3	Utilização correcta	12
3.1	Área de aplicação	12
3.2	Outros documentos aplicáveis	12
3.2.1	Garantia	12
3.2.2	Declaração de conformidade	12
3.2.3	Documentação de assistência (peças de reposição)	12
3.2.4	Parte do conjunto de documentos	13
4	Descrição do produto - vista de conjunto rápida	14
4.1	Variantes do produto	14
4.2	Tocha de aspiração de fumos de soldadura	15
4.2.1	TIG 150 F1 GD	15
4.2.1.1	Variantes de ligação	16
5	Estrutura e funcionamento	18
5.1	Indicações gerais	18
5.2	Conteúdo de fornecimento	19
5.3	Transporte e colocação	19
5.3.1	Condições ambientais	19
5.4	Mudança de peça de desgaste	20
5.4.1	Desmontagem / Montagem	20
5.4.2	Substituição do eléctrodo	21
5.4.2.1	Retificação do eléctrodo	21
5.4.2.2	Ajuste da distância do eléctrodo	22
5.5	Descrição de funcionamento	23
5.5.1	Geral	23
5.5.2	Elementos de operação	23
5.5.2.1	Tocha TIG padrão (5 pinos)	23
5.5.2.2	Tocha sobe/desce TIG	23
6	Colocação em funcionamento	25
6.1	Ligação do conjunto de mangueiras	25
6.2	Aspiração de fumos de soldadura	25
7	Manutenção, tratamento e eliminação	26
7.1	Geral	26
7.1.1	Deteção de danos ou componentes desgastados	26
7.1.2	Utilização incorreta	27
7.1.3	Manutenção e cuidados antes de cada utilização	28
7.1.4	Trabalhos de manutenção regulares	28
7.1.5	Dispositivo de aspiração	28
7.2	Eliminação do aparelho	29
8	Resolução de problemas	30
8.1	Lista de verificação para a resolução de problemas	30
9	Dados técnicos	32
9.1	TIG 150 F1 GD	32
9.1.1	Definição	33
10	Acessórios	34
10.1	Lista de ferramentas	34
10.2	Opções	34
11	Peças de desgaste	35
11.1	TIG 150 F1 GD	35
12	Documentos de assistência técnica	36
12.1	Esquema de circuitos eléctricos	36

12.1.1	Tocha de soldadura padrão, up/down.....	36
13 Anexo	37
13.1	Equalização da altitude	37
13.2	Pesquisa de representantes.....	38

2 Para sua segurança

2.1 Indicações relativas à utilização desta documentação

PERIGO

Procedimentos de trabalho e de operação que têm de ser respeitados com exatidão a fim de se evitar ferimento grave direto e iminente ou a morte de pessoas.

- A instrução de segurança contém no título a palavra sinalizadora “PERIGO” com um símbolo de aviso geral.
- O perigo também é ilustrado com um pictograma na borda da página.

AVISO

Procedimentos de trabalho e de operação que têm de ser respeitados com exatidão a fim de se evitar possível ferimento grave ou a morte de pessoas.

- A instrução de segurança contém no título a palavra sinalizadora “AVISO” com um símbolo de aviso geral.
- O perigo também é ilustrado com um pictograma na borda da página.

CUIDADO

Procedimentos de trabalho e de operação que têm de ser respeitados com exatidão a fim de se evitar possível ferimento ligeiro de pessoas.

- A instrução de segurança contém no título a palavra sinalizadora “CUIDADO” com um símbolo de aviso geral.
- O perigo é ilustrado com um pictograma na borda da página.



Características técnicas que o utilizador deve ter em atenção para evitar danos materiais ou danos no aparelho.

Indicações de manuseio e contagens que lhe indicam, passo a passo, o que deve fazer em determinadas situações, reconhecerá através do subponto, por exemplo:

- Encaixar a tomada do cabo de corrente de soldagem na contraparte e bloquear.

2.2 Explicação dos símbolos

Símbolo	Descrição
	Observar as características técnicas
	Desligar o aparelho
	Ligar o aparelho
	Errado/inválido
	Correto/válido
	Entrada
	Navegar
	Saída
	Representação do tempo (exemplo: aguardar 4 s/acionar)
	Interrupção da visualização do menu (outras opções de configuração possíveis)
	Ferramenta dispensável/não utilizar
	Ferramenta indispensável/utilizar

Símbolo	Descrição
	Acionar e soltar (digitar/tocar)
	Soltar
	Acionar e manter
	Comutar
	Rodar
	Valor numérico/ajustável
	Lâmpada sinalizadora verde acesa
	Lâmpada sinalizadora verde a piscar
	Lâmpada sinalizadora vermelha acesa
	Lâmpada sinalizadora vermelha a piscar
	Lâmpada sinalizadora azul acesa
	Lâmpada sinalizadora azul a piscar

2.3 Prescrições de segurança

AVISO



Perigo de acidente ao desprezar as instruções de segurança!

A não observância das instruções de segurança pode pôr em risco a vida!

- Ler atentamente as instruções de segurança neste manual!
- Respeitar os regulamentos de prevenção de acidentes e as determinações específicas do país!
- Advertir as pessoas na zona de trabalho sobre a observância dos regulamentos!



Perigo de ferimentos devido a tensão elétrica!

Em caso de contacto, as tensões elétricas podem provocar choques elétricos fatais e queimaduras. Mesmo em caso de contacto com tensões mais baixas, é possível assustar-se e subsequentemente ter um acidente.

- Não tocar diretamente em peças condutoras de tensão, como tomadas da corrente de soldagem, elétrodos de barra, elétrodos de tungsténio ou elétrodos de arame de solda!
- Pousar a tocha de soldagem ou o suporte do elétrodo sempre isolado!
- Usar equipamento de proteção individual completo (depende da aplicação)!
- Abertura do aparelho exclusivamente por parte do técnicos autorizados!
- O aparelho não pode ser utilizado para descongelar tubos!



Perigo quando estão interligadas várias fontes de energia!

Caso se pretenda ter várias fontes de energia interligadas paralelamente ou em série, tal só poderá ser feito por uma profissional qualificado de acordo com a norma IEC/IPQ EN 60974-9 "Instalação e operação" e os regulamentos de prevenção de acidentes BGV D1 (Regulamentos das Associações Profissionais Alemãs) (anteriormente VGB 15 (Regulamentos da Associação Alemã de Trabalhadores Sindicados)) ou com as disposições específicas do país!

Os dispositivos só podem ser autorizados para trabalhos de soldagem por arco voltaico após uma verificação para se garantir que a tensão em vazia admissível não seja excedida.

- A ligação do aparelho deve ser realizada exclusivamente por um profissional qualificado!
- Durante a colocação fora de funcionamento de fontes de energia individuais, todos os cabos da rede e de corrente de soldagem devem ser isolados de forma fiável de todo o sistema de soldagem. (Perigo devido a tensão de retorno!)
- Não interligar aparelhos de soldadura com comutador de inversão de pólos (série PWS) ou aparelhos de soldadura de corrente alternada (CA), uma vez que com um simples erro de operação podem ser adicionadas tensões de soldagem inadmissíveis.



Perigo de ferimentos devido a radiação ou calor!

A radiação do arco voltaico provoca danos na pele e nos olhos.

O contacto com peças de trabalho quentes e faíscas provoca queimaduras.

- Utilizar escudo de solda ou capacete de solda com nível de proteção suficiente (depende da aplicação)!
- Usar vestuário de proteção seco (por ex. escudo de solda, luvas, etc.) de acordo com as normas relevantes do respetivo país!
- Proteger os passantes contra a radiação e perigo de encandeamento através de uma cortina de proteção ou um painel de proteção!

AVISO



Perigo de ferimentos devido a vestuário inadequado!

Irradiação, calor e tensão elétrica são fontes de perigo inevitáveis durante a soldagem por arco voltaico. O utilizador deve utilizar um equipamento de proteção individual (EPI) completo. O equipamento de proteção deve prevenir os seguintes riscos:

- Proteção respiratória contra substâncias e misturas perigosas para a saúde (fumos e vapores) ou tomar medidas adequadas (aspiração, etc.).
- Capacete de solda com dispositivo de proteção adequado contra radiações ionizantes (radiação IV e UV) e calor.
- Vestuário de soldador seco (calçado, luvas e proteção corporal) contra ambientes quentes, com efeitos comparáveis aos que se verificam a uma temperatura do ar igual ou superior a 100 °C e ao trabalhar em peças sob tensão.
- Proteção auditiva contra ruídos nocivos.



Perigo de explosão!

Materiais aparentemente inofensivos em recipientes fechados podem formar sobrepressão devido ao aquecimento.

- Retirar recipientes com líquidos explosivos ou inflamáveis da área de trabalho!
- Não aquecer líquidos explosivos, poeiras ou gases através de soldagem ou do corte!



Perigo de incêndio!

Devido às elevadas temperaturas que resultam da soldagem, faíscas lançadas, peças incandescentes e escórias quentes podem formar-se chamas.

- Ter atenção a incêndios na zona de trabalho!
- Não trazer consigo objetos inflamáveis tais como fósforos ou isqueiros.
- Manter extintores de incêndio disponíveis na zona de trabalho!
- Remover completamente os resíduos de materiais combustíveis da peça de trabalho antes de iniciar a soldagem.
- Continuar a processar as peças de trabalho soldadas somente após o arrefecimento. Não as colocar em contacto com material inflamável!

 **CUIDADO****Fumos e gases!**

Fumos e gases podem causar falta de ar e intoxicações! Além disso, a radiação ultravioleta do arco voltaico pode transformar vapores de solventes (hidrocarboneto clorado) em fosgênio tóxico!

- Assegurar ar fresco suficiente!
- Manter os vapores de solventes afastados da área de radiação do arco voltaico!
- Se necessário, usar proteção respiratória adequada!
- Para evitar a formação de fosgênio, é necessário adotar medidas adequadas para neutralizar previamente os resíduos de solventes clorados nas peças de trabalho.

**Poluição sonora!**

O ruído que excede os 70 dBA pode provocar danos auditivos permanentes!

- Usar proteção auditiva apropriada!
- As pessoas que se encontram na zona de trabalho devem usar proteção auditiva apropriada!



Segundo a IEC 60974-10, as fontes de solda dividem-se em duas classes de compatibilidade eletromagnética (Pode consultar a classe CEM nos Dados Técnicos) > consulte a secção 9:



Os aparelhos de **classe A** não se destinam a serem utilizados em ambiente doméstico, onde a energia elétrica é obtida a partir da rede de abastecimento de eletricidade de baixa tensão. Ao certificar-se da compatibilidade eletromagnética para aparelhos de classe A, podem surgir dificuldades nestas áreas tanto devido a avarias relacionadas com cabos como relacionadas com interferências por radiação.



Os aparelhos de **classe B** cumprem os requisitos CEM na área industrial e doméstica, incluindo áreas residenciais com ligação à rede pública de baixa tensão.

Construção e operação

Na operação de equipamentos de soldagem por arco voltaico, podem por vezes surgir interferências eletromagnéticas, ainda que a fonte de solda cumpra os valores-limite de emissões de acordo com a norma. O utilizador é responsável pelas avarias que resultem da soldagem. Para **avaliação** de possíveis problemas eletromagnéticos no ambiente, o utilizador deve ter em consideração o seguinte: (ver também EN 60974-10 Anexo A)

- Cabos de rede, de comando, de sinal e de telecomunicação
- Aparelhos de rádio e televisão
- Computadores e outros dispositivos de comando
- Dispositivos de segurança
- A saúde de pessoas próximas, sobretudo se usam pacemaker ou aparelhos auditivos
- Dispositivos de calibração e de medição
- A resistência a interferências de outros dispositivos no ambiente
- A hora do dia em que os trabalhos de soldadura devem ser realizados

Recomendações para a redução de emissão de interferências

- Conexão à rede, p. ex., filtro de rede adicional ou blindagem por meio de tubo metálico
- Manutenção do equipamento de soldagem por arco voltaico
- Os cabos de soldadura devem ser tão curtos e estar tão juntos quanto possível, e passar no chão
- Compensação de potencial
- Conexão à terra da peça de trabalho. Nos casos em que não seja possível uma conexão à terra direta da peça de trabalho, a união deve realizar-se através de condensadores adequados.
- Blindagem de outros dispositivos no ambiente ou de todo o equipamento de soldagem

CUIDADO



Campos eletromagnéticos!

A fonte de alimentação pode gerar campos elétricos ou eletromagnéticos que podem prejudicar o funcionamento de equipamentos eletrônicos, tais como equipamentos informáticos e CNC, linhas de telecomunicações, linhas de rede, linhas de transmissão de sinais, marca-passos e desfibriladores.

- Cumprir as normas de manutenção > consulte a seção 7!
- Desenrolar completamente os cabos de soldadura!
- Blindar devidamente os aparelhos e equipamentos sensíveis a radiações!
- O funcionamento dos marca-passos pode ser afetado (consultar um médico, se necessário).



Deveres do operador!

Para a operação do aparelho é preciso respeitar as respectivas diretrizes e legislações nacionais!

- Implementação nacional da diretiva quadro 89/391/CEE relativa à aplicação de medidas destinadas a promover a melhoria da segurança e da saúde dos trabalhadores no trabalho, assim como as respectivas diretivas individuais.
- Em especial a diretiva 89/655/CEE sobre requisitos mínimos para segurança e saúde na utilização de equipamentos pelo operário no seu trabalho.
- Os regulamentos relativos à segurança no trabalho e prevenção de acidentes do respectivo país.
- Instalação e operação do aparelho de acordo com IEC/IPQ EN 60974-9.
- Instruir o utilizador em intervalos regulares sobre métodos de trabalho seguros.
- Verificação regular do aparelho conforme IEC/IPQ EN 60974-4.



A garantia do fabricante fica cancelada em caso de danos no aparelho devido a componentes de outra marca!

- **Utilizar exclusivamente componentes de sistema e opções (fontes de energia, tochas de soldagem, suportes do eletrodo, colocadores à distância, peças de reposição e peças de desgaste, etc.) do nosso programa de fornecimento!**
- **Inserir e bloquear componentes acessórios na tomada de ligação apenas com a fonte de energia desligada!**

Requisitos para a ligação à rede de alimentação pública

Os aparelhos de alta tensão podem influenciar a qualidade da rede devido à corrente que vão buscar à rede de alimentação. Por isso, para alguns tipos de aparelho podem aplicar-se limitações de ligação ou requisitos à impedância de condução máxima possível ou à capacidade de alimentação mínima necessária na interface para a rede pública (ponto de acoplamento comum PCC), em que também neste caso se chama a atenção para os dados técnicos dos aparelhos. Neste caso, é da responsabilidade do operador ou do utilizador do aparelho perguntar à empresa abastecedora da rede de alimentação se o aparelho pode ser ligado.

2.4 Transporte e colocação

AVISO



Perigo de ferimentos devido ao manuseamento incorreto das botijas de gás de proteção!

O manuseamento incorreto e a fixação insuficiente das botijas de gás de proteção podem provocar ferimentos graves!

- Seguir as instruções do fabricante de gás e do regulamento sobre o gás comprimido!
- A botija de gás de proteção não pode ser fixada pela válvula!
- Evitar o aquecimento da botija de gás de proteção!

⚠ CUIDADO**Perigo de acidente devido aos cabos de alimentação!**

Durante o transporte, cabos de alimentação não desligados (cabos da rede, cabos de comando, etc.) podem causar perigos, como p. ex. virar aparelhos ligados e lesionar pessoas!

- Desligar os cabos de alimentação antes do transporte!

**Perigo de tombar!**

Durante o movimento e a montagem o aparelho pode tombar, ferir pessoas ou ficar danificado. Tem de ser assegurada uma estabilidade até um ângulo de 10° (conforme IEC 60974-1).

- Montar ou transportar o aparelho sobre uma superfície plana e estável!
- Proteger as peças de montagem posterior com meios apropriados!

**Risco de acidentes devido a tubagens dispostas incorretamente!**

Os cabos dispostos incorretamente (cabos de rede, de controlo e de soldagem ou pacotes de mangueiras intermediárias) podem provocar tropeçamentos.

- Dispor os cabos de alimentação direitos no solo (evitar formação de laços).
- Evitar a disposição em passeios ou vias de transporte.

**Perigo de ferimentos no líquido de refrigeração quente e nas respetivas ligações!**

O líquido de refrigeração utilizado e os respetivos pontos de ligação ou união podem aquecer fortemente durante a operação (modelo refrigerado a água). Ao abrir o circuito de refrigerante, a saída de líquido de refrigeração pode causar escaldaduras.

- Abrir o circuito de refrigerante exclusivamente com a fonte de energia ou o aparelho de refrigeração desligados!
- Usar equipamento de proteção adequado (luvas de proteção)!
- Tapar as ligações abertas das tubagens com tampas adequadas.



Os aparelhos estão concebidos para operação em posição vertical!

A operação em posições não admitidas pode causar danos no aparelho.

- **Transporte e operação exclusivamente em posição vertical!**



Devido a ligação incorreta podem ser danificados componentes acessórios e a fonte de energia!

- **Inserir e bloquear componentes acessórios na respetiva tomada de ligação apenas com o aparelho de soldadura desligado!**
- **Para descrições detalhadas, consultar o manual de operação dos respetivos componentes acessórios!**
- **Os componentes acessórios são identificados automaticamente após a ligação da fonte de energia.**



As capas protetoras de poeira protegem as tomadas de ligação e desse modo também o aparelho contra sujidade e danos no aparelho.

- **Se nenhum componente acessório for operado na ligação, a capa protetora de poeira deve ser inserida.**
- **Em caso de defeito ou perda, a capa protetora de poeira deve ser substituída!**

3 Utilização correcta

AVISO



Perigo devido a utilização indevida!

O aparelho foi concebido de acordo com a mais recente tecnologia e com as regras ou normas relativas à utilização na indústria e no comércio. Apenas se destina aos processos de soldagem indicados na placa de potência. Em caso de utilização indevida, podem surgir do aparelho perigos para pessoas, animais e materiais. Não será assumida responsabilidade por quaisquer danos daí resultantes!

- Utilizar o aparelho exclusivamente para o seu devido uso e por meio de pessoal instruído e qualificado!
- Não modificar nem converter o aparelho incorretamente!

3.1 Área de aplicação

Tochas de aspiração de fumos de soldadura para equipamentos de soldadura por arco voltaico

3.2 Outros documentos aplicáveis

3.2.1 Garantia

Para mais informações, consulte a brochura fornecida "Warranty registration", bem como as nossas informações sobre a garantia, manutenção e verificação disponíveis em www.ewm-group.com!

3.2.2 Declaração de conformidade



Pelo modo como foi concebido e fabricado, este produto está em conformidade com as diretivas da UE mencionadas na declaração. O produto vem acompanhado da versão original de uma declaração de conformidade específica.

O fabricante recomenda que a inspeção técnica de segurança de acordo com as normas e diretivas nacionais e internacionais seja realizada a cada 12 meses (a contar do primeiro comissio-namento).

3.2.3 Documentação de assistência (peças de reposição)

AVISO



Não efetuar reparações ou modificações indevidas!

A fim de evitar lesões e danos no aparelho, este só pode ser reparado ou modificado por pessoas qualificadas (pessoal de assistência autorizado)!

Em caso de intervenções não autorizadas, a garantia é anulada!

- Em caso de reparação, contratar pessoas qualificadas (pessoal de assistência autorizado)!

As peças de reposição podem ser obtidas através do seu respetivo distribuidor.

3.2.4 Parte do conjunto de documentos

O presente documento faz parte da documentação completa e só é válido se acompanhado de todos os documentos parciais! Ler e observar os manuais de operação de todos os componentes do sistema, especialmente as instruções de segurança!

A imagem mostra o exemplo geral de um sistema de soldadura.

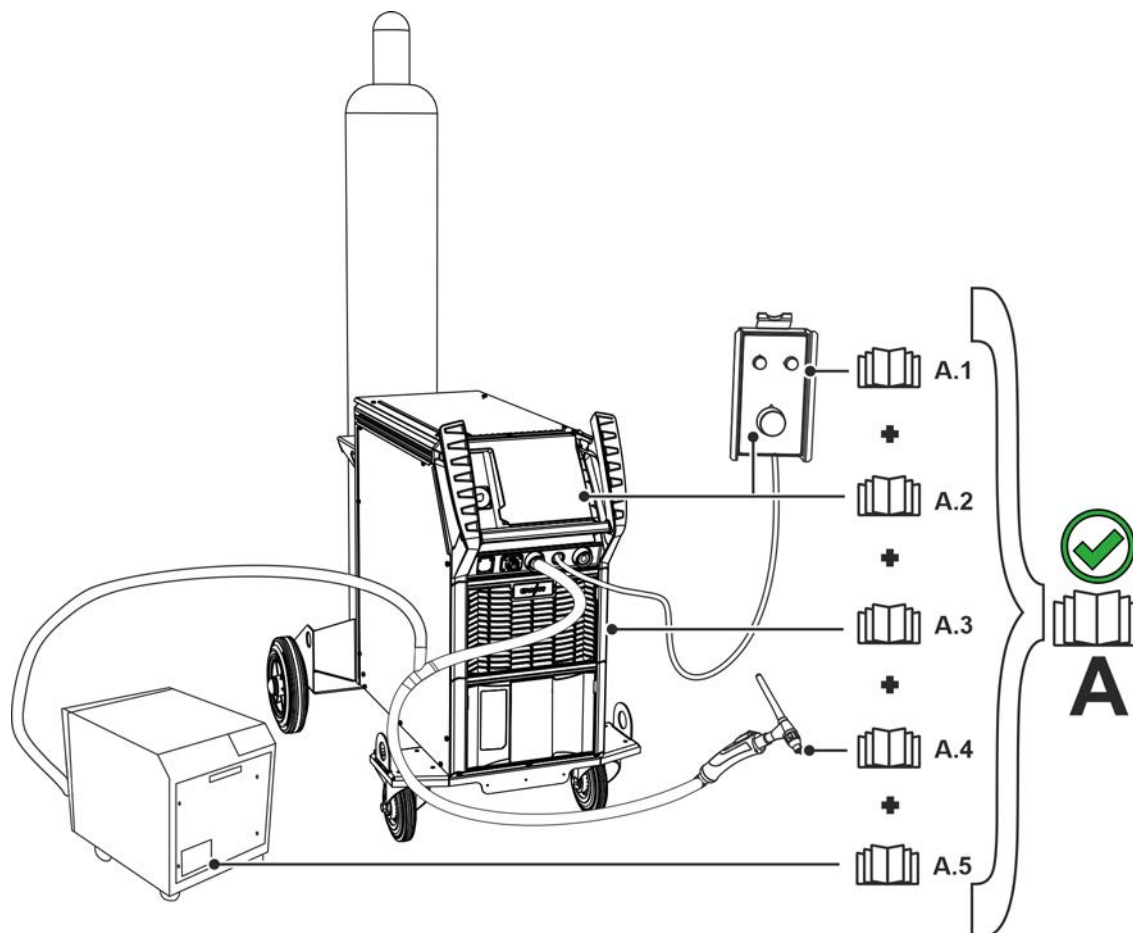


Imagem 3-1

A imagem ilustra o exemplo geral de um sistema de soldadura.

Item	Documentação
A.1	Controlo remoto
A.2	Comando
A.3	Fonte de alimentação
A.4	Tocha de soldadura
A.5	Sistema de aspiração e filtragem de fumos de soldadura
A	Documentação completa

4 Descrição do produto - vista de conjunto rápida

4.1 Variantes do produto

Modelo	Funções	Classe de desempenho
GD	refrigerada a gás com ligação descentralizada	TIG 150
5P	Comando de dupla pressão A potência de soldadura (corrente de soldadura) pode ser diminuída para a corrente de descida durante o processo de soldadura.	TIG 150
U/D 8P	Comando Up-/Down A potência de soldadura (corrente de soldadura) e os parâmetros selecionados previamente podem ser aumentados ou diminuídos continuamente durante o processo de soldadura.	TIG 150
F1	Tocha de soldadura com aspiração de fumos A tocha de soldadura foi concebida para a aspiração de fumos de soldadura e está equipada com uma articulação esférica.	TIG 150

4.2 Tocha de aspiração de fumos de soldadura

4.2.1 TIG 150 F1 GD

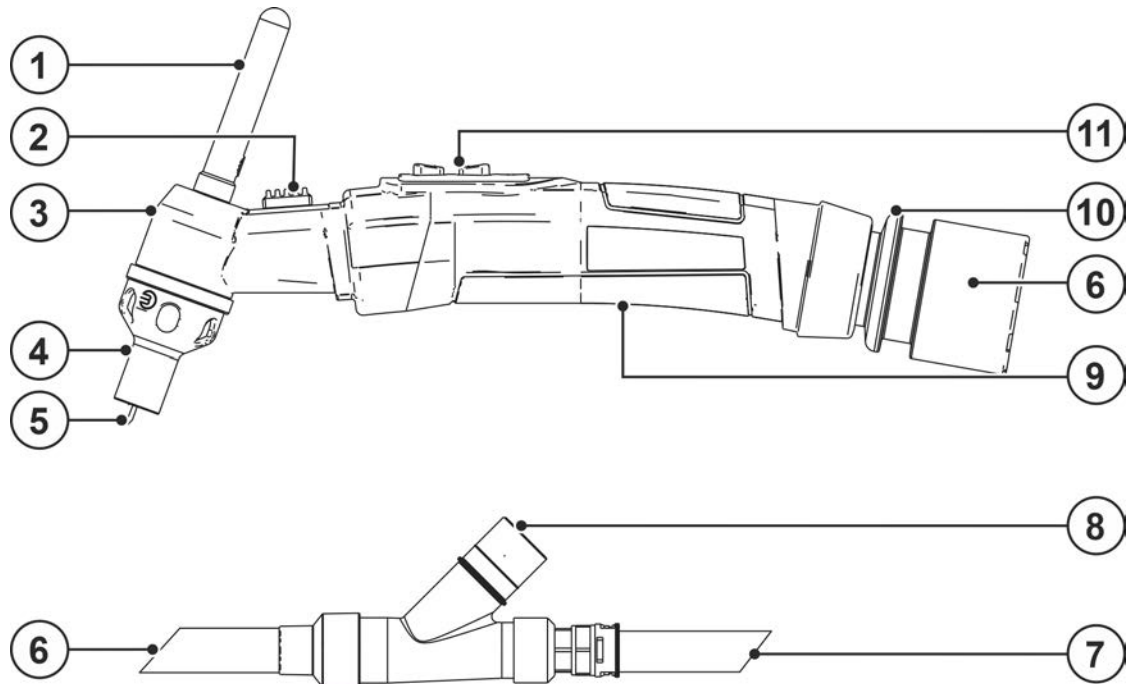


Imagem 4-1

Pos.	Símbolo	Descrição
1		Capa da tocha
2		Corrediça bypass, potência de aspiração
3		Corpo da tocha
4		Bico de aspiração de fumos de soldadura com bocal de gás integrado
5		Eléctrodo de tungsténio
6		Pacote de mangueiras da tocha de soldagem
7		Variantes de ligação > consulte a secção 4.2.1.1
8		Ligação, dispositivo de aspiração Ligação ao aparelho de aspiração ou à aspiração central - Ø = 42,5 mm
9		Manípulo em forma de concha
10		Articulação esférica
11		Elementos de operação > consulte a secção 5.5.2

4.2.1.1 Variantes de ligação

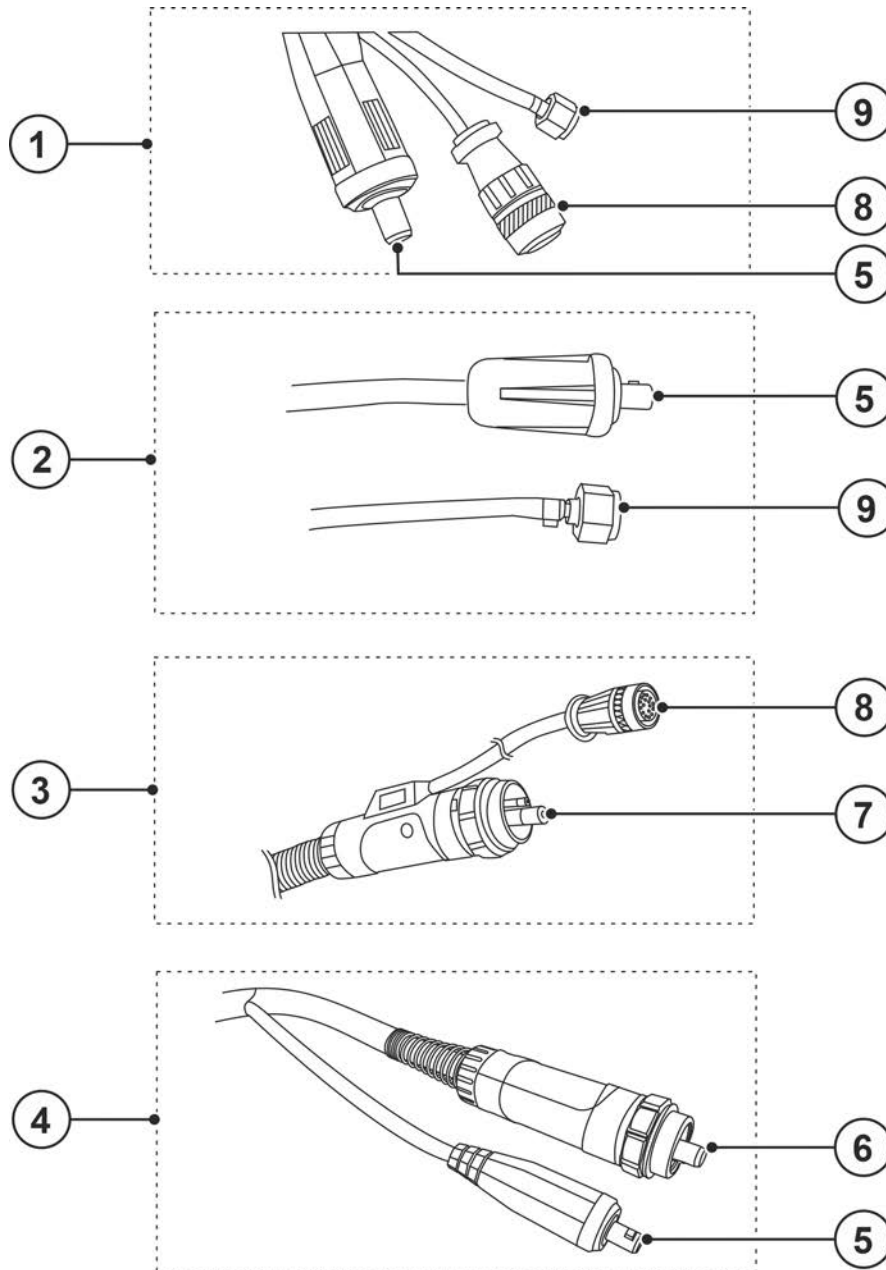
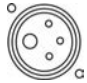


Imagem 4-2

Pos.	Símbolo	Descrição
1		Ligação descentralizada (padrão) Corrente de soldadura descentralizada
2		Conector descentralizado – GDV Corrente de soldadura descentralizada, GDV (válvula rotativa de gás)
3		Conector Euro central Corrente de soldadura e gás de proteção integrados.
4		Conector Euro central – combinado Gás de proteção integrado, corrente de soldadura descentralizada
5		Ligação da corrente de soldadura descentralizada
6		Conector Euro central Gás de proteção integrado

Pos.	Símbolo	Descrição
7		Conector Euro central Corrente de soldadura e gás de proteção integrados.
8		Ficha do cabo de comando
9		Tubo de gás de proteção Porca de capa R ¼"

5 Estrutura e funcionamento

5.1 Indicações gerais

AVISO



Perigo de lesões devido a tensão elétrica!

O contacto direto com peças condutoras de corrente, p. ex., ligações de corrente, pode pôr em risco a vida!

- Observar as instruções de segurança nas primeiras páginas das instruções de operação!
- Colocação em serviço exclusivamente por pessoas que têm conhecimentos apropriados sobre o manuseamento de fontes de energia!
- Ligar os cabos de alimentação e corrente com o aparelho desligado!

CUIDADO



Perigo de ferimentos devido a componentes móveis!

Os alimentadores de arame estão equipados com componentes móveis que podem agarrar mãos, cabelo, peças de roupa ou ferramentas e deste modo ferir pessoas!

- Não tocar em componentes em rotação ou móveis ou peças de acionamento!
- Manter fechadas as coberturas da caixa ou as chapas protetoras durante a operação!



Perigo de ferimento devido a arame de soldagem a sair não controlado!

O arame de soldagem pode ser transportado com elevada velocidade e em caso de guia de arame incorreta ou guia do arame incompleta pode sair não controlado e ferir pessoas!

- Antes da ligação à rede, estabelecer a guia de arame completa da bobina de arame até à tocha de soldagem!
- Controlar a guia do arame em intervalos regulares!
- Durante a operação, manter fechadas todas as coberturas da caixa ou chapas protetoras!



De modo a prevenir danos na tocha de aspiração de fumos de soldadura, esta nunca deve ser utilizada sem o bico de aspiração de fumos de soldadura.



Devido a ligação incorreta podem ser danificados componentes acessórios e a fonte de energia!

- ***Inserir e bloquear componentes acessórios na respetiva tomada de ligação apenas com o aparelho de soldadura desligado!***
- ***Para descrições detalhadas, consultar o manual de operação dos respetivos componentes acessórios!***
- ***Os componentes acessórios são identificados automaticamente após a ligação da fonte de energia.***



As capas protetoras de poeira protegem as tomadas de ligação e desse modo também o aparelho contra sujidade e danos no aparelho.

- ***Se nenhum componente acessório for operado na ligação, a capa protetora de poeira deve ser inserida.***
- ***Em caso de defeito ou perda, a capa protetora de poeira deve ser substituída!***

Ler e observar a documentação de todos os componentes do sistema e acessórios!

5.2 Conteúdo de fornecimento

Embora o conteúdo do fornecimento seja criteriosamente verificado e embalado antes da expedição, podem ocorrer danos durante o transporte.

Controlo de receção

- Controlar se o fornecimento está completo com base na guia de remessa!

Em caso de danos na embalagem

- Verificar o fornecimento quanto a danos (controlo visual)!

Em caso de reclamações

Se o fornecimento tiver sofrido danos durante o transporte:

- Contactar de imediato a última transportadora!
- Guardar a embalagem (para um eventual controlo pela transportadora ou para a devolução).

Embalagem para devolução

Se possível, deve usar a embalagem original e o material de embalagem original. Em caso de dúvidas relacionadas com a embalagem e proteção durante o transporte, deve contactar o fornecedor.

5.3 Transporte e colocação

CUIDADO



Perigo de acidente devido aos cabos de alimentação!

Durante o transporte, cabos de alimentação não desligados (cabos da rede, cabos de comando, etc.) podem causar perigos, como p. ex. virar aparelhos ligados e lesionar pessoas!

- Desligar os cabos de alimentação antes do transporte!

5.3.1 Condições ambientais



Danos do aparelho devido a contaminantes!

Quantidades excepcionalmente elevadas de pó, ácidos, gases ou substâncias corrosivas podem danificar o aparelho (observar os intervalos de manutenção > consulte a secção 7.1.4).

- ***Evitar grandes quantidades de fumos, vapores, neblinas de óleo, pós de retificação e ar ambiente corrosivo!***

Em operação

Intervalo de temperaturas do ar ambiente:

- -10 °C a +40 °C (-13 F a 104 F) ^[1]

Humidade relativa do ar:

- até 50 % a 40 °C (104 F)
- até 90 % a 20 °C (68 F)

Transporte e armazenamento

Armazenamento em espaço fechado, intervalo de temperaturas do ar ambiente:

- -25 °C a +55 °C (-13 F a 131 F) ^[1]

Humidade relativa do ar

- até 90 % a 20 °C (68 F)

^[1] A temperatura ambiente depende do líquido de refrigeração! Observar o intervalo de temperatura do líquido de refrigeração da refrigeração da tocha de soldadura!

5.4 Mudança de peça de desgaste

5.4.1 Desmontagem / Montagem

Se a qualidade de soldadura piorar, na maior parte das vezes a causa reside em elétrodos e/ou bocais desgastados. Para evitar a danificação da tocha de soldagem, a substituição das peças de desgaste não deve ser atrasada desnecessariamente.

O sistema de soldagem deve ser desligado antes de todos os trabalhos na tocha de soldagem e protegido contra a ligação acidental. Todos os componentes do aparelho têm de estar arrefecidos.

A rosca das peças de desgaste são todas roscas à direita:

- Soltar as peças: rodar no sentido contrário aos ponteiros do relógio
- Fixar as peças: rodar no sentido dos ponteiros do relógio

Todas as uniões roscadas e conectores podem ser efetuados sem ferramenta!

Na mudança de peças sobresselentes, todos os componentes individuais devem ser controlados quanto a danificações ou desgaste e, se for necessário, substituídos. Todas as uniões de peças ou superfícies de vedação devem ser limpas em conformidade.

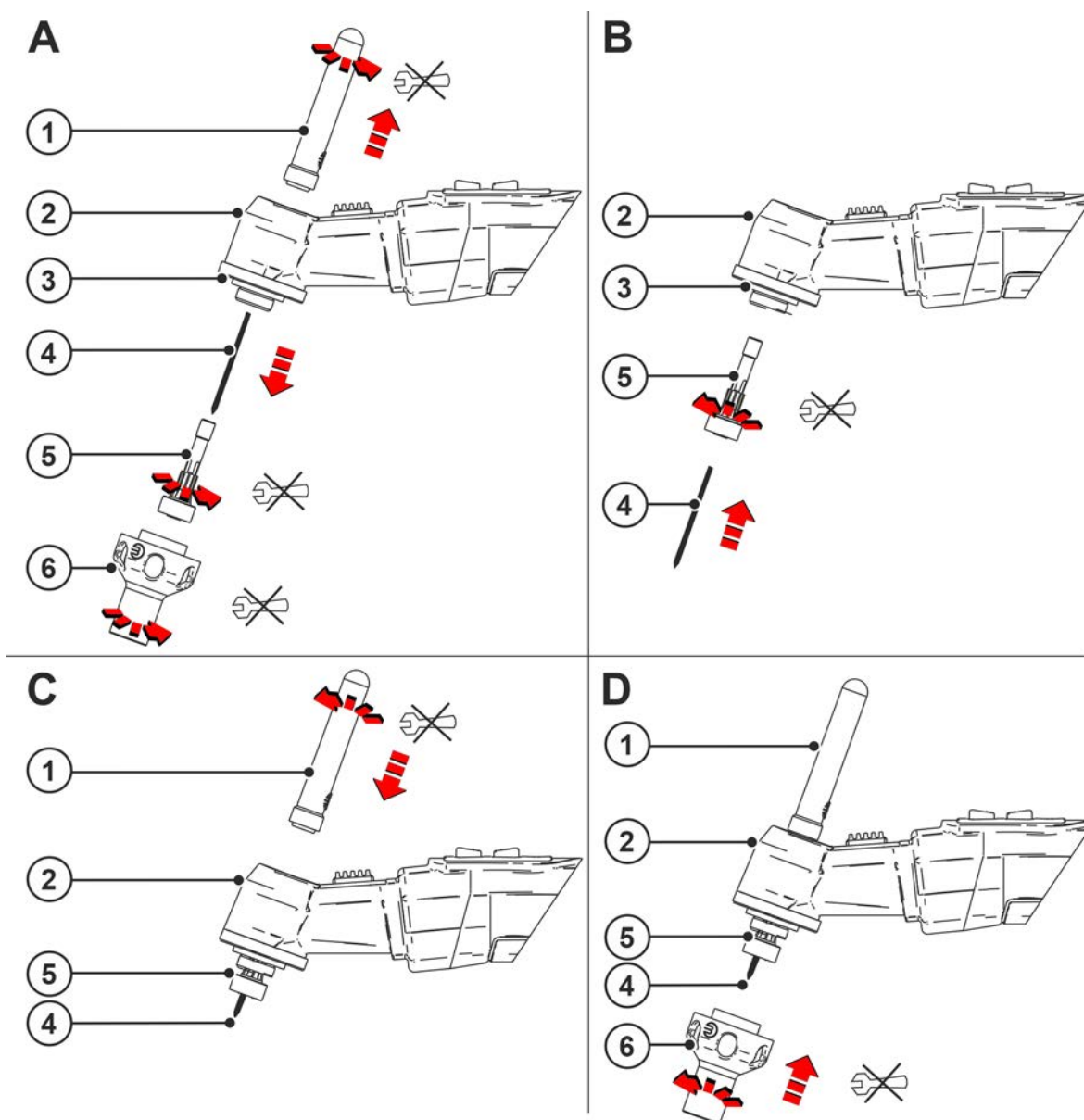


Imagem 5-1

Pos.	Símbolo	Descrição
1		Capa da tocha
2		Corpo da tocha

Pos.	Símbolo	Descrição
3		Bloco de conexão de tocha de soldagem
4		Eléctrodo de tungsténio
5		Difusor de gás
6		Bico de aspiração de fumos de soldadura com bocal de gás integrado

- Desenroskar o bico de aspiração de fumos de soldadura.
- Soltar a capa da tocha com a mão.
- Extrair o eléctrodo de tungsténio.
- Soltar o difusor de gás com a mão.
- Proceder à montagem pela sequência inversa.

Em vez do difusor de gás, também é possível usar um porta-eléctrodo.

Enroskar uma capa da tocha adequada ao comprimento do eléctrodo de tungsténio.

Para garantir um bom resultado de soldadura, deve certificar-se de que tanto o eléctrodo de tungsténio como o bico de aspiração de fumos de soldadura estão bem enroscados.

5.4.2 Substituição do eléctrodo



Para evitar danos no aparelho e um mau resultado de soldadura, é necessário ajustar a distância do eléctrodo de cada vez que é substituído! O ajuste pode ser efectuado com um paquímetro comum. O bocal de gás e o eléctrodo têm de ser utilizados na combinação adequada!

5.4.2.1 Retificação do eléctrodo

A forma do eléctrodo é decisiva para um bom resultado de soldadura. Por isso, os eléctrodos têm de ser retificados à máquina com a forma correta antes do uso. O eléctrodo tem de ser substituído se a ponta estiver fortemente desgastada, demasiado oxidada ou queimada assimetricamente. Os eléctrodos podem ser várias vezes retificados até um comprimento mínimo de 42 mm. A retificação da ponta dos eléctrodos deve ser efectuada à máquina com um ângulo de retificação de 30°.

Observar o sentido de retificação

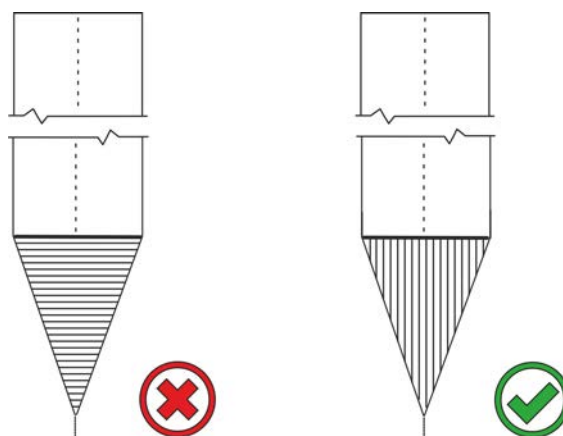


Imagem 5-2

Retificar os eléttodos centralmente

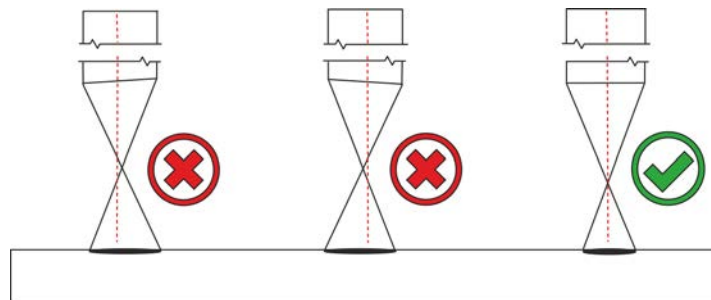


Imagem 5-3

A ponta do eléttodo deve ficar central no eixo longitudinal do eléttodo. No caso de desvios existe o perigo de que o arco voltaico fique instável. Na soldagem automática, precisamente, uma ponta de eléttodo não centrada provoca a ignição ao lado do ponto de ignição verdadeiro.

Penetração através do ângulo de retificação

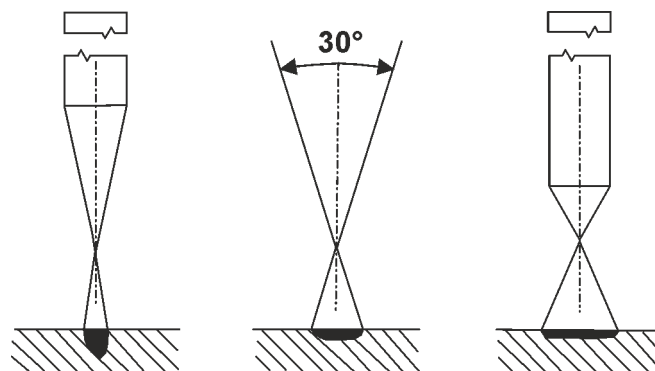


Imagem 5-4

Quanto mais afiado for o cone de retificação, mais profunda é a penetração. Quanto mais rombo for o cone de retificação, mais superficial é a penetração.

5.4.2.2 Ajuste da distância do eléttodo

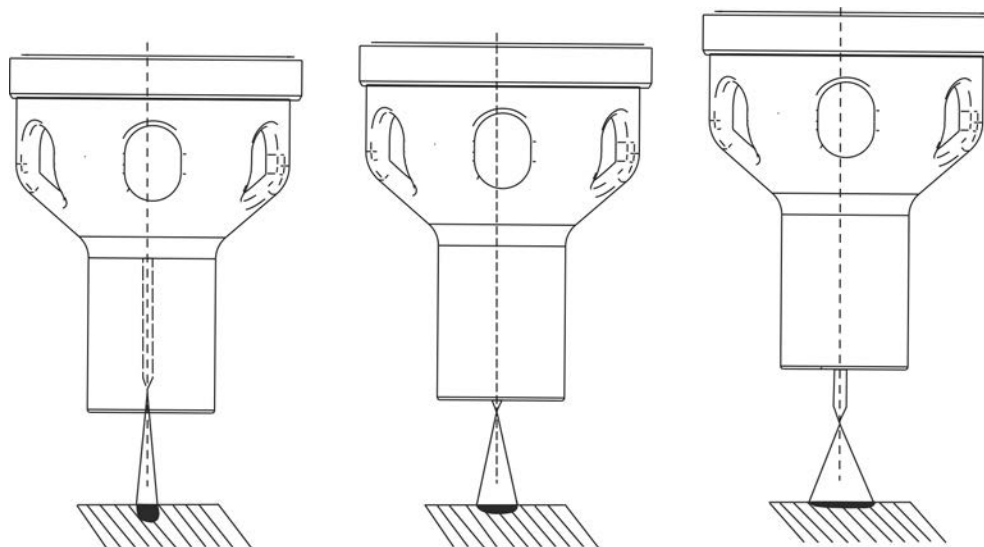


Imagem 5-5

Ter em atenção a distância correta do eléttodo!

5.5 Descrição de funcionamento

5.5.1 Geral

As tochas de soldadura TIG estão ligadas à fonte de alimentação através do conjunto de mangueiras. Passam pelo conjunto de mangueiras:

- o cabo da corrente de soldadura,
- a alimentação de gás de proteção, bem como
- o cabo de controlo e
- a mangueira de aspiração de fumos de soldadura.

No caso de tochas de soldadura TIG refrigeradas a água, as condutas de

- alimentação de líquido de refrigeração e de
- retorno de líquido de refrigeração

também passam pelo conjunto de mangueiras.

Geralmente, na soldadura TIG, o material de adição é alimentado manualmente em forma de barra. No caso de aparelhos totalmente mecânicos, o material de adição é alimentado em forma de fio através de um alimentador de fio separado.

5.5.2 Elementos de operação

5.5.2.1 Tocha TIG padrão (5 pinos)

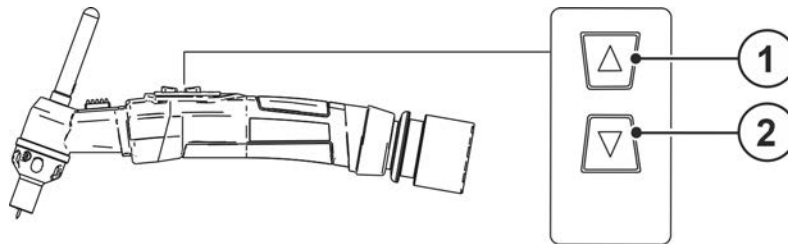


Imagem 5-6

Pos.	Símbolo	Descrição
1		Gatilho da tocha 1 LIGAR/DESLIGAR corrente de soldadura
2		Gatilho da tocha 2 A corrente de soldadura é reduzida para a corrente de descida.

As tochas TIG estão equipadas com um gatilho de tocha. Com o gatilho, é possível

- ligar e desligar a corrente de soldadura e
- reduzir a corrente para uma corrente de descida mediante toque durante a soldadura.

Função de impulso: Tocar brevemente no gatilho da tocha para alterar o funcionamento. O modo de tocha ajustado determina o modo de funcionamento.

5.5.2.2 Tocha sobe/desce TIG

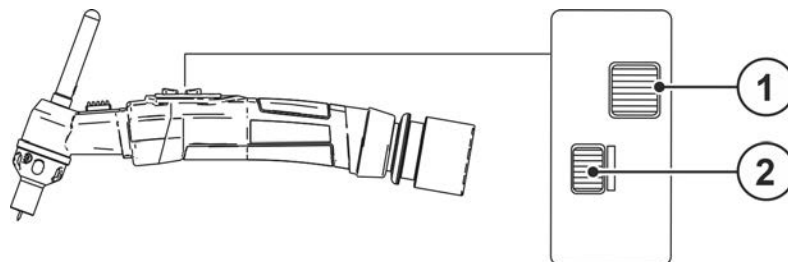
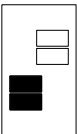


Imagem 5-7

Pos.	Símbolo	Descrição
1		Gatilho da tocha LIGAR/DESLIGAR corrente de soldadura

Pos.	Símbolo	Descrição
2		Gatilho da tocha Função sobe/desce

As tochas sobe/desce TIG estão equipadas com dois gatilhos de tocha. Com os gatilhos, é possível

- ligar e desligar a corrente de soldadura,
- reduzir a corrente para uma corrente de descida mediante toque,
- aumentar a corrente de soldadura continuamente durante o processo de soldadura (função Sobe) ou
- reduzi-la continuamente (função Desce).

Função de impulso: Tocar brevemente no gatilho da tocha para alterar o funcionamento. O modo de tocha ajustado determina o modo de funcionamento.

6 Colocação em funcionamento

6.1 Ligação do conjunto de mangueiras

Para a ligação do conjunto de mangueiras de tocha, consultar o respetivo manual de operação da fonte de alimentação.

6.2 Aspiração de fumos de soldadura



Para evitar danos e garantir o bom funcionamento da tocha de aspiração de fumos de soldadura, deve observar-se o seguinte:

- *Respeitar as normas de segurança no trabalho em vigor no local.*
 - *Montar corretamente todos os componentes na tocha de aspiração de fumos de soldadura.*
 - *Antes de cada utilização, ligar a tocha de aspiração de fumos de soldadura ao aparelho de aspiração ou ao sistema de filtragem e colocá-lo em funcionamento.*
 - *Inspecionar as mangueiras de aspiração em intervalos regulares, mas pelo menos uma vez por semana, quanto a danos e sujidade.*
 - *Prestar atenção aos sinais de aviso e indicadores no sistema de aspiração de fumos de soldadura, substituir os filtros saturados.*
 - *A ligação de mangueiras adicionais ou de mangueiras de outros fabricantes pode causar uma queda de pressão na tocha de aspiração de fumos de soldadura.*
- Ligar as mangueiras de aspiração do sistema de aspiração ou filtragem.
 - Ligar o sistema de aspiração ou filtragem.
 - Controlar o caudal volúmico; um caudal volúmico demasiado elevado pode causar erros de soldadura.

7 Manutenção, tratamento e eliminação

7.1 Geral

PERIGO



**Perigo de ferimentos devido a tensão elétrica depois de desligar o aparelho!
A intervenção no aparelho aberto pode causar ferimentos graves com consequências mortais!**

Durante o funcionamento, os condensadores no aparelho são carregados com tensão elétrica. Essa tensão continua presente até 4 minutos depois de se desligar a ficha de rede.

1. Desligar o aparelho.
2. Retirar a ficha de rede.
3. Aguardar no mínimo 4 minutos até os condensadores descarregarem!

AVISO



Manutenção, inspeção e reparação incorretas!

As operações de manutenção, inspeção e reparação devem ser realizadas exclusivamente por pessoas qualificadas (pessoal de assistência autorizado). Uma pessoa qualificada é alguém que, em virtude da sua formação, dos seus conhecimentos e da sua experiência, é capaz de reconhecer os perigos e eventuais danos consequentes que podem ocorrer durante a inspeção de fontes de energia de soldadura e sabe quais são as medidas de segurança necessárias a adotar.

- Cumprir as normas de manutenção > consulte a secção 7.1.4.
- Se o aparelho não passar numa das inspeções abaixo referidas, apenas poderá voltar a ser colocado em funcionamento após a reparação e nova inspeção.

Os trabalhos de reparação e de manutenção só podem ser efetuados por técnicos especializados e autorizados, caso contrário o direito à garantia extingue-se. Dirija-se em todos os assuntos de assistência sempre ao seu revendedor, ao fornecedor do aparelho. Devoluções em casos de garantia podem ocorrer apenas através do seu revendedor. Para substituir peças, utilize exclusivamente peças de reposição originais. Ao encomendar peças de reposição é necessário indicar o modelo do aparelho, o número de série e o número do artigo do aparelho, a designação e o número de artigo da peça de reposição.

A tocha de soldadura é um dos componentes mais solicitados do sistema de soldadura. Atendendo à elevada carga térmica e à sujidade a que está sujeito, a manutenção e conservação regulares do sistema não só prolongam a sua vida útil, como também reduzem os custos a longo prazo, graças ao menor consumo de peças de desgaste e a menos tempos de indisponibilidade. Apenas com uma tocha de soldadura sujeita à devida manutenção é possível alcançar resultados de soldadura perfeitos.

Para a manutenção e conservação devem ser exclusivamente utilizadas as ferramentas, os meios auxiliares e os binários de aperto previstos no manual de instruções.

7.1.1 Detecção de danos ou componentes desgastados

Porta-eléctrodo / luva de fixação

- Projeções de soldadura fortemente incrustadas que já não é possível remover.
- Penetração ou queima, rosca danificada

Bocal de gás/bico de aspiração de fumos de soldadura

- Projeções de soldadura fortemente incrustadas, fissuras ou roturas, rosca danificada

Isolador

- Fissuras, roturas ou arestas exteriores queimadas

Capa da tocha

- Rosca danificada, fissuras ou roturas

Eléctrodo

- Obtuso, quebra, queima

Pescoço da tocha

- Penetração ou queima do isolamento
- Fissuras ou roturas do isolamento

Ligação da tocha

- Rosca da porca de aperto suja ou danificada.
- No caso de tochas de soldadura refrigeradas a água, inspecionar também as ligações do líquido de refrigeração quanto a danos.

Manípulo em forma de concha

- Fissuras, penetrações

Conjunto de mangueiras

- Fissuras, penetrações
- Mangueiras de aspiração de fumos de soldadura obstruídas

7.1.2 Utilização incorreta

A ilustração é exemplificativa

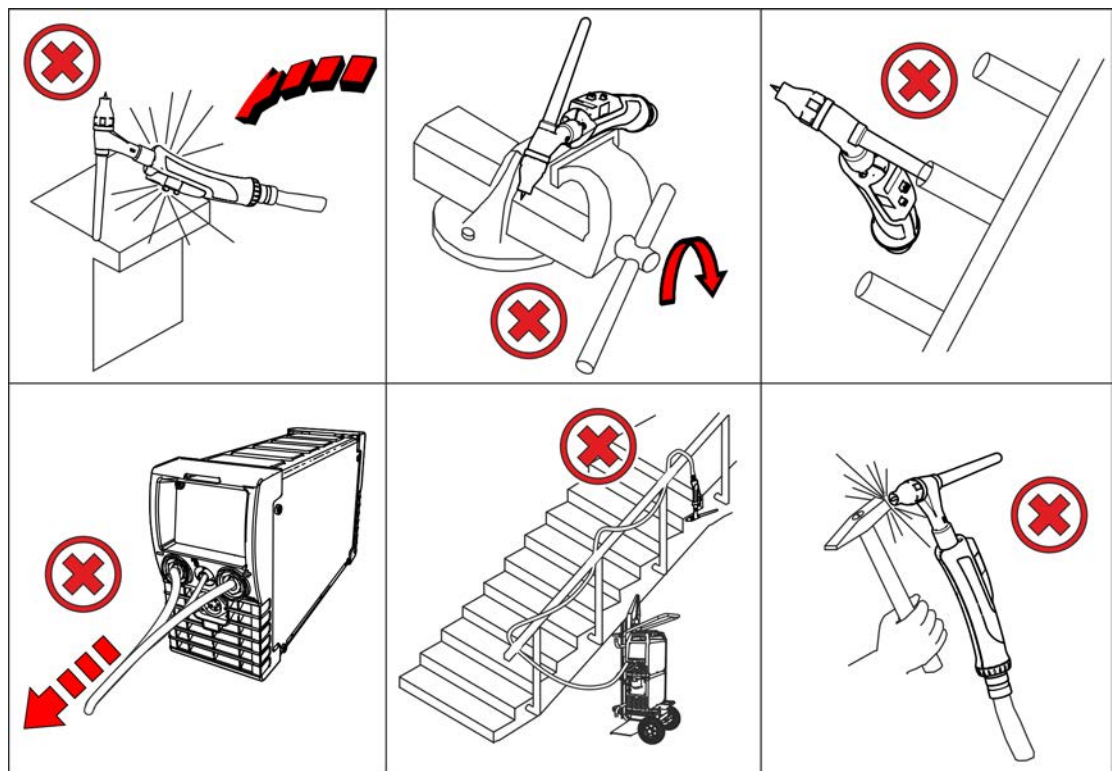


Imagem 7-1



De modo a evitar danos e anomalias de funcionamento na tocha de soldadura:

- **Nunca bater (martelar) em objetos duros!**
- **Não usar a tocha de soldadura como alavanca ou para desempenar!**
- **Em circunstância alguma, dobrar o pescoço da tocha! Os pescoços flexíveis podem ser dobrados, respeitando os ciclos de flexão máxima!**
- **Durante a pausa ou no final do trabalho, pousar a tocha de soldadura no suporte previsto para o efeito no equipamento de soldadura ou no local de trabalho!**
- **Nunca atirar a tocha de soldadura!**
- **Não puxar equipamentos de soldadura / alimentadores de fio com a tocha de soldadura!**
- **Não enrolar o conjunto de mangueiras à volta do corpo, nomeadamente dos antebraços!**

7.1.3 Manutenção e cuidados antes de cada utilização

- Desapertar o bocal de gás/bico de aspiração de fumos de soldadura, inspecionar as peças de desgaste quanto a danos, substituí-las, se necessário, e garantir a firmeza de aperto.
- Limpar a tocha de soldadura, em especial as peças de desgaste, removendo a sujeira e projeções de soldadura e, se necessário, substituir as peças desgastadas ou defeituosas.
- No caso de tochas de soldadura refrigeradas a água, controlar a estanqueidade/vazão das ligações de líquido de refrigeração e o nível de enchimento do líquido de refrigeração na unidade de refrigeração.
- Inspecionar o manípulo em forma de concha e o conjunto de mangueiras quanto fissuras e danos.

7.1.4 Trabalhos de manutenção regulares

A manutenção periódica da tocha de soldadura depende fortemente do tempo de utilização e da intensidade da carga, pelo que deve ser fixada pela entidade exploradora. Regra geral, deve ocorrer em cada substituição da bobine de fio ou da armação de bobine ou, se necessário, em cada mudança de turno.

A ilustração é exemplificativa

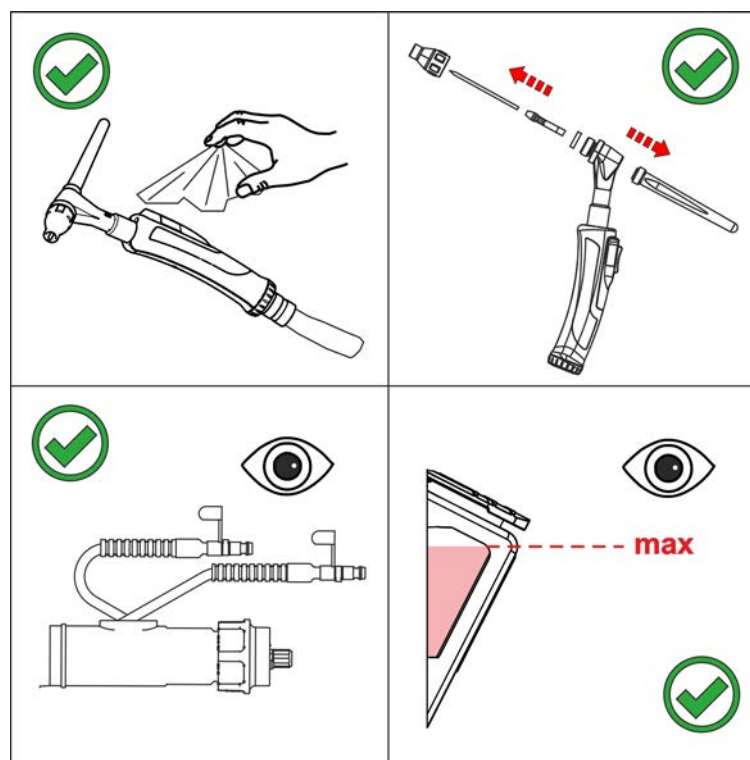


Imagem 7-2

- Separar a tocha de soldadura do equipamento, desmontar as peças de desgaste e soprar, alternadamente, o canal do fio e a ligação de gás da tocha de soldadura com ar comprimido isento de óleo e água de condensação (pressão máx. de 4 bar).
- Montar as peças de desgaste, ligar a tocha de soldadura ao equipamento e purgar 2x com gás inerte (teste de gás).

7.1.5 Dispositivo de aspiração

- Inspecionar as mangueiras de aspiração em intervalos regulares, mas pelo menos uma vez por semana, quanto a danos e sujeira.
- Prestar atenção aos sinais de aviso e indicadores no sistema de aspiração de fumos de soldadura, substituir os filtros saturados.

7.2 Eliminação do aparelho



Eliminação correta!

O aparelho contém boas matérias-primas que devem ser enviadas para reciclagem e componentes eletrônicos que devem ser eliminados.

- **Não deitar no lixo doméstico!**
- **Observar os regulamentos oficiais para eliminação!**
- De acordo com as disposições europeias (diretiva 2012/19/UE, relativa a equipamentos elétricos e eletrônicos usados), os aparelhos elétricos e eletrônicos usados deixam de poder ser eliminados nos resíduos urbanos indiferenciados. Têm de ser eliminados de forma separada. O símbolo do caixote de lixo sobre rodas indica a obrigatoriedade de recolha separada. Este aparelho tem de ser entregue para eliminação ou reciclagem nos sistemas de recolha separada previstos para o efeito.

Conforme a lei na Alemanha (lei relativa à comercialização, retoma e eliminação ecológica de equipamentos elétricos e eletrônicos (ElektroG)), um equipamento usado tem de ser encaminhado para um circuito separado dos resíduos urbanos indiferenciados. Para esse efeito, as entidades de direito público responsáveis pela gestão dos resíduos (municípios) criaram centros de recolha onde os particulares podem entregar gratuitamente os equipamentos usados.

A eliminação dos dados pessoais é da responsabilidade do próprio utilizador final.

As lâmpadas, baterias ou acumuladores têm de ser retirados e separados do aparelho antes da sua eliminação. O tipo de bateria ou acumulador e a respetiva composição são indicados no lado superior (tipo CR2032 ou SR44). Os seguintes produtos da EWM podem conter baterias ou acumuladores:

- Máscaras de soldadura
As baterias ou os acumuladores podem ser simplesmente retirados do compartimento da lâmpada sinalizadora.
- Controlos do equipamento
As baterias ou os acumuladores encontram-se na parte de trás do controlo em suportes próprios na placa de circuitos, podendo ser simplesmente retirados. Os controlos podem ser desmontados com ferramentas comuns.

Para informações sobre a retoma ou recolha de equipamentos usados, contacte a administração competente do seu município ou da sua freguesia. Existe ainda a possibilidade de retoma através dos revendedores da EWM em toda a Europa.

Para mais informações sobre o tema da ElektroG, consulte o nosso sítio Web em: <https://www.ewm-group.com/de/nachhaltigkeit.html>.

8 Resolução de problemas

Todos os produtos são sujeitos a controlos de produção e finalização rigorosos. Se no entanto, algo não funcionar, o produto deve ser verificado de acordo com as seguintes instruções. Se nenhuma das resoluções das falhas descritas levar ao funcionamento do produto, deve-se informar o comerciante autorizado.

8.1 Lista de verificação para a resolução de problemas

A condição básica para um funcionamento perfeito é um equipamento do aparelho adequado ao material utilizado e ao gás de processo!

Legenda	Símbolo	Descrição
	↯	Erro/causa
	✘	Ajuda

Sobreaquecimento da tocha de soldadura

- ↯ Ligações de corrente de soldagem soltas
 - ✘ Apertar as ligações de corrente do lado da tocha e/ou para a peça de trabalho
- ↯ Sobrecarga
 - ✘ Verificar e corrigir os ajustes da corrente de soldadura
 - ✘ Usar uma tocha de soldadura mais potente

Mau funcionamento dos elementos de operação da tocha de soldagem

- ↯ Problemas de ligação
 - ✘ Estabelecer ligações de cabos de comando ou verificar se a instalação está correta.

Arco voltaico instável

- ↯ Equipamento da tocha de soldadura inadequado ou desgastado
- ↯ Inclusões de material no eléctrodo de tungsténio devido ao contacto com material de adição ou com a peça a trabalhar
 - ✘ Retificar ou substituir o eléctrodo de tungsténio
- ↯ Ajustes de parâmetros incompatíveis
 - ✘ Verificar os ajustes e, se necessário, corrigi-los
- ↯ Vapor metálico no bico de gás
 - ✘ Limpar ou substituir o bico de gás

Porosidade

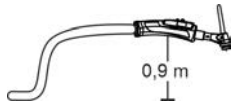
- ↯ Cobertura de gás insuficiente ou inexistente
 - ✘ Controlar o ajuste do gás de proteção e, se necessário, substituir a garrafa de gás de proteção
 - ✘ Blindar o local de soldadura com divisórias de proteção (a corrente de ar tem influência no resultado de soldadura)
 - ✘ Inspeccionar e, se necessário, substituir o o-ring no euroconector.
 - ✘ Reduzir a potência de aspiração de fumos de soldadura.
 - ✘ Dependendo da aplicação, reduzir o caudal volúmico de fumos de soldadura com a correção bypass.
- ↯ Equipamento da tocha de soldadura inadequado ou desgastado
 - ✘ Verificar o tamanho do bico de gás e, se necessário, substituir
 - ✘ Inspeccionar e, se necessário, substituir o o-ring no conector Euro central.
 - ✘ Inspeccionar o bico de aspiração de fumos de soldadura regularmente quanto a desgaste e substituí-lo, se necessário.
- ↯ Água de condensação no tubo de gás
 - ✘ Lavar o pacote de gás com gás ou substituir
 - ✘ Inspeccionar e, se necessário, substituir o o-ring no euroconector.

- ✎ Elevada concentração de fumos de soldadura
 - ✘ Reduzir a potência de aspiração de fumos de soldadura.
 - ✘ Limpar a tocha de soldadura.
 - ✘ Se necessário, ligar a corredeira bypass à tocha.
 - ✘ Instalar corretamente o bico de aspiração de fumos de soldadura e a mangueira de aspiração e controlar a estanqueidade.
 - ✘ Os orifícios de aspiração do bico de aspiração de fumos de soldadura têm de estar desobstruídos.
 - ✘ Certificar-se de que o sistema de aspiração está ligado.
 - ✘ Controlar o filtro do sistema de aspiração e substituí-lo, caso esteja saturado.

9 Dados técnicos

Dados de desempenho e garantia somente em associação com peças de reposição e de desgaste originais!

9.1 TIG 150 F1 GD

polaridade da tocha de soldadura	geralmente negativa		
tipo de condução	Condução manual		
tipo de tensão	Tensão contínua DC ou Tensão alternada AC		
Gases de proteção de acordo com a norma ISO 14175	argon		
ciclo de trabalho CT a 40° C ^[1]	35 %		
corrente máxima de soldadura Tensão contínua	150 A		
corrente máxima de soldadura Tensão alternada	105 A		
Tipos de eletrodos	eletrodos de tungstênio habitualmente disponíveis no comércio		
Diâmetro do eletrodo	1,0 – 2,4 mm		
Tensão de comutação Botão de pressão	0,02 - 42 V (DC e AC)		
Corrente de comutação Botão de pressão	0,01 - 100 mA		
Potência de comutação Botão de pressão	máx. 1 W		
Potência de comutação Potenciômetro	1 W a 40 °C		
Comando Manípulo	42 V / 0,1 – 1 A		
máx. Medição da ignição do arco voltaico e da tensão 50 Hz	10 kV		
Comprimento do pacote de mangueiras	4 m	8 m	12 m
Caudal volúmico Peça de ligação Q _{vc} ^[2]	28,9 m ³ /h	29,5 m ³ /h	26,1 m ³ /h
Caudal volúmico bico Q _{vn} ^[2]	14,8 m ³ /h	14,8 m ³ /h	14,8 m ³ /h
Vácuo Peça de ligação Δ _{pc} ^{[2] [3]}	6,5 kPa	8,4 kPa	7,0 kPa
temperatura ambiente	-10 °C até + 40 °C		
medição da tensão	113 V (valor de pico)		
grau de proteção das ligações do lado da máquina (EN 60529)	IP3X		
caudal de gás	5 - 12 l/min		
comprimento do pacote de mangueiras	4-, 8-, 12 m		
ligação	conector descentralizado		
peso operacional 	1,05 kg		
normas utilizadas	ver declaração de conformidade (documentação do aparelho)		
Marca de controlo	CE / ENEC / ㊚		

^[1] Folga de carga: 10 min (60 % CT ± 6 min. soldadura, 4 min. intervalo).

^[2] > consulte a secção 9.1.1

^[3] Altitude de referência Nível zero (NN) > consulte a secção 13.1

9.1.1 Definição

A ilustração é exemplificativa

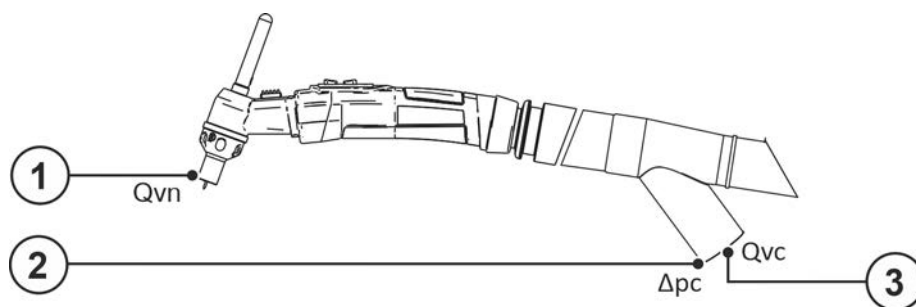


Imagem 9-1

Pos.	Símbolo	Descrição
1	Q_{vn}	Caudal volúmico do bico
2	Δ_{pc}	Vácuo da peça de ligação
3	Q_{vc}	Caudal volúmico da peça de ligação

10 Acessórios

Receberá os componentes acessórios dependentes de desempenho tais como tocha de soldagem, cabo da peça de trabalho, suporte do eletrodo ou pacote de mangueiras intermediárias no seu respetivo distribuidor.

10.1 Lista de ferramentas

Tipo	Designação	Número do artigo
O-Ring Picker	Removedor de O-ring	098-005149-00000

10.2 Opções

Tipo	Designação	Número do artigo
ON AA NW44	Adaptador para tocha de aspiração de fumos de soldadura para ligação com mangueira de aspiração de Ø 44 mm	094-026782-00000
ON AA NW51	Adaptador para tocha de aspiração de fumos de soldadura para ligação com mangueira de aspiração de Ø 51 mm	094-026788-00000

11 Peças de desgaste

11.1 TIG 150 F1 GD



A garantia do fabricante fica cancelada em caso de danos no aparelho devido a componentes de outra marca!

- **Utilizar exclusivamente componentes de sistema e opções (fontes de energia, tochas de soldagem, suportes do eletrodo, colocadores à distância, peças de reposição e peças de desgaste, etc.) do nosso programa de fornecimento!**
- **Inserir e bloquear componentes acessórios na tomada de ligação apenas com a fonte de energia desligada!**

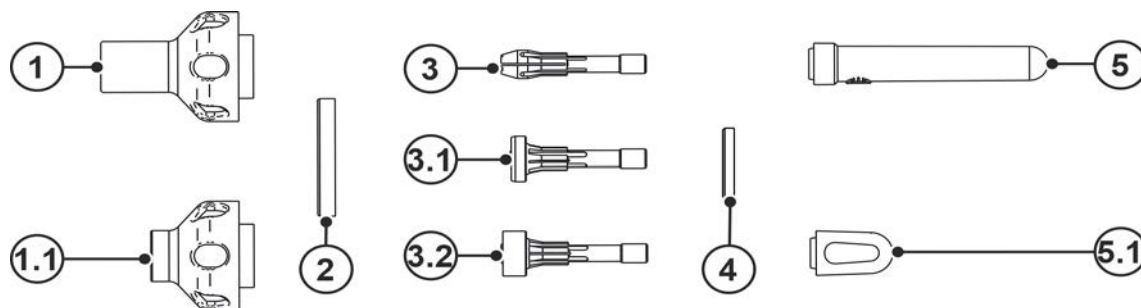


Imagem 11-1

Item	Número de encomenda	Tipo	Designação
1	394-018963-00000	GN TIG 150/260 F1 8x37mm	Bocal de gás, cerâmica
1	394-018964-00000	GN TIG 150/260 F1 9.5x37mm	Bocal de gás, cerâmica
1	394-018965-00000	GN TIG 150/260 F1 12x37mm	Bocal de gás, cerâmica
1.1	394-018960-00000	GN TIG 150/260 F1 8x25mm	Bocal de gás, cerâmica
1.1	394-018961-00000	GN TIG 150/260 F1 9.5x25mm	Bocal de gás, cerâmica
1.1	394-018962-00000	GN TIG 150/260 F1 12x25mm	Bocal de gás, cerâmica
2	394-018966-00000	IR TIG F1	Anel de isolamento
3	094-012665-00000	COL 150/260 D=1.0MM	Porta-eléctrodo
3	094-012406-00000	COL 150/260 D=1.6MM	Porta-eléctrodo
3	094-012666-00000	COL 150/260 D=2.0MM	Porta-eléctrodo
3	094-011755-00000	COL 150/260 D=2.4MM	Porta-eléctrodo
3	094-012667-00000	COL 150/260 D=3.2MM	Porta-eléctrodo
3.1	094-012668-00000	COL DIF 150/260 D=1.0MM	Difusor de gás
3.1	094-012669-00000	COL DIF 150/260 D=1.6MM	Difusor de gás
3.1	094-012670-00000	COL DIF 150/260 D=2.0MM	Difusor de gás
3.1	094-011984-00000	COL DIF 150/260 D=2.4MM	Difusor de gás
3.1	094-012671-00000	COL DIF 150/260 D=3.2MM	Difusor de gás
3.2	094-023030-00000	CDIF TIG 150/260 Multilayer 1.0 mm	Difusor de gás, multicamadas
3.2	394-002357-00000	CDIF TIG 150/260 Multilayer 1.6 mm	Difusor de gás, multicamadas
3.2	094-023032-00000	CDIF TIG 150/260 Multilayer 2.0 mm	Difusor de gás, multicamadas
3.2	394-002038-00000	CDIF TIG 150/260 Multilayer 2.4 mm	Difusor de gás, multicamadas
3.2	394-002358-00000	CDIF TIG 150/260 Multilayer 3.2 mm	Difusor de gás, multicamadas
4	094-011979-00000	ISO TIG 150/260	Anel de isolamento
5	094-011753-00000	TCM TIG 150/260	Capa da tocha, média
5.1	094-011752-00000	TCS TIG 150/260	Capa da tocha, curta

12 Documentos de assistência técnica

12.1 Esquema de circuitos elétricos

Os esquemas de circuitos elétricos são exclusivamente para informação do pessoal de assistência técnica autorizado!

12.1.1 Tocha de soldadura padrão, up/down

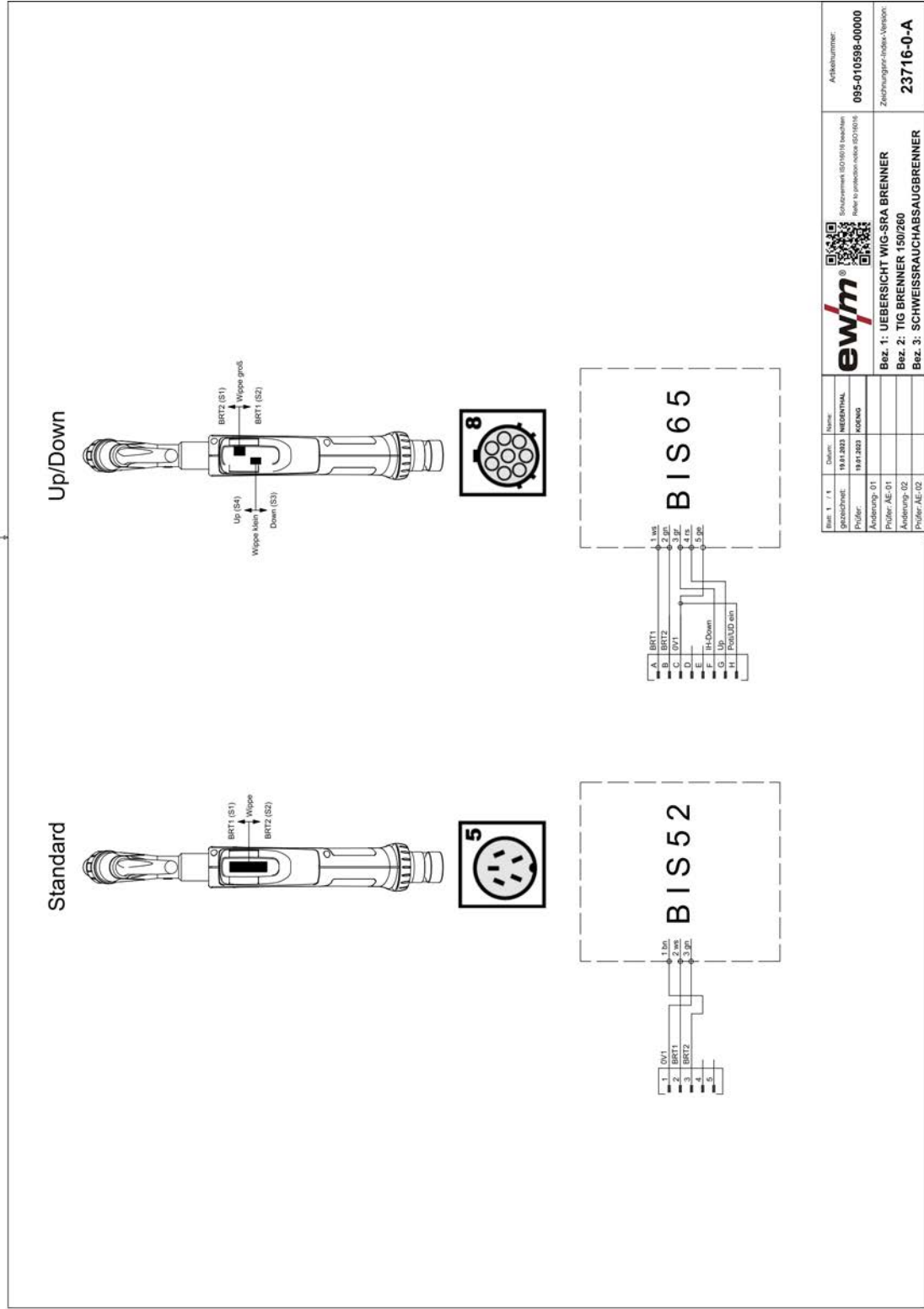


Imagem 12-1

13 Anexo

13.1 Equalização da altitude

Quanto mais alta a posição, menor o vácuo necessário na peça de ligação Δp_c da tocha de soldadura, para atingir o caudal volúmico de fumos de soldadura necessário no bocal de soldadura. O fator correspondente é determinado com base na tabela seguinte:

$$P_{c \text{ user}}(Z) = f \times \Delta p_c$$

Explicação:

$P_{c \text{ user}}(Z)$	Vácuo necessário na peça de ligação
f	Fator (determinado com base na tabela seguinte)
Δp_c	Vácuo da peça de ligação > consulte a secção 9

Altitude Z em (m)	Fator f
0	1,00
250	0,97
500	0,94
750	0,91
1000	0,89
1250	0,86
1500	0,83
1750	0,81
2000	0,78
2250	0,76
2500	0,74

13.2 Pesquisa de representantes

Sales & service partners

www.ewm-group.com/en/specialist-dealers



"More than 400 EWM sales partners worldwide"